

Information technique

Liquiline System CA80SI

Analyseur colorimétrique pour la silice



Transmetteur intégré avec technologie Memosens numérique, jusqu'à 6 voies de mesure

Domaine d'application

Le Liquiline System CA80SI est un analyseur par voie humide pour la détermination quasi continue de la concentration de silice dans l'eau ultra-pure et l'eau d'alimentation de chaudière.

L'analyseur est destiné à une utilisation dans les applications suivantes :

- Eau ultrapure
- Eau d'alimentation de chaudière
- Analyse de la vapeur et du condensat
- Osmose inverse
- Systèmes de dessalement

Principaux avantages

- Transformation simple en station de mesure grâce au raccordement de 4 capteurs Memosens maximum
- Bus de terrain numériques (p. ex. PROFINET, PROFIBUS DP, Modbus TCP, Modbus RS485 et Ethernet IP) et serveur web
- Maintenance simple, sans outil
- Disponible avec jusqu'à 6 voies de mesure

Sommaire

Principe de fonctionnement et architecture du système	4	Entrées de câble	17
Principe de mesure colorimétrique	4	Spécification de câble	17
Détermination photométrique de la silice	4	Raccordement des modules optionnels	17
Sensibilité transverse	4	Raccordement des capteurs (en option)	20
Ensemble de mesure	4	Performances	20
Architecture de l'appareil	6	Erreur maximale mesurée	20
Diagramme fonctionnel	6	Erreur de mesure maximale pour les entrées capteur	20
Affectation des emplacements et des ports	7	Erreur de mesure maximale pour les entrées et sorties courant	20
Communication et traitement des données	7	LOD (limite de détection)	20
Sécurité de fonctionnement	8	Répétabilité	20
Fiabilité grâce à la technologie Memosens	8	Répétabilité des entrées capteur	20
Facilité de maintenance	8	Intervalle de mesure	20
Fonctions d'autosurveillance	10	Nombre de voies de mesure	20
Sécurité des données	10	Quantité d'échantillon requise	20
Sécurité informatique	10	Quantité de réactif requise	21
Entrée	11	Quantité de solution standard requise	21
Variables mesurées	11	Intervalle d'étalonnage	21
Gamme de mesure	11	Intervalle de maintenance	21
Types d'entrée	11	Effort de maintenance	21
Signal d'entrée	11	Montage	21
Entrée courant, passive	11	Emplacement de montage	21
Spécification de câble (pour capteurs optionnels avec technologie Memosens)	11	Instructions de montage	21
Sortie	11	Environnement	22
Signal de sortie	11	Gamme de température ambiante	22
Signal de défaut	12	Température de stockage	22
Charge	12	Humidité relative	22
Mode de transmission	12	Indice de protection	22
Sorties courant, actives	12	Compatibilité électromagnétique	22
Étendue de mesure	12	Sécurité électrique	23
Caractéristique du signal	13	Degré de pollution	23
Spécification électrique	13	Process	23
Spécification de câble	13	Température de l'échantillon	23
Sorties relais	13	Pression de process	23
Spécification électrique	13	Débit d'échantillon	23
Données spécifiques au protocole	14	Consistance de l'échantillon	23
PROFIBUS DP	14	Construction mécanique	23
Modbus RS485	14	Dimensions	23
Modbus TCP	14	Poids	25
Serveur web	14	Matériaux	25
EtherNet/IP	15	Raccord process	26
PROFINET	16	Entrées de tuyau	26
Alimentation électrique	16	Configuration	26
Tension d'alimentation	16	Concept de configuration	26
Raccordement au bus de terrain	16	Affichage	27
Consommation de courant	17	Configuration à distance	27
		Packs de langues	29
		Certificats et agréments	29

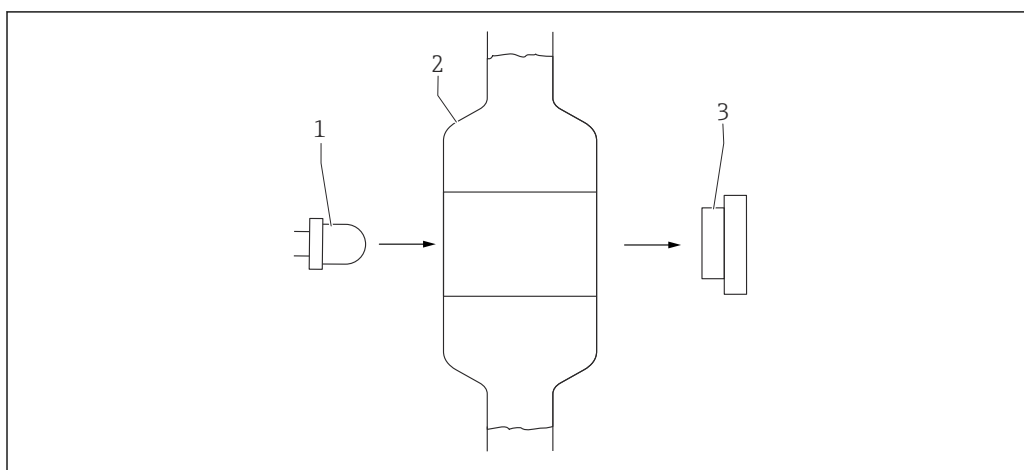
Informations à fournir à la commande	29
Page produit	29
Configurateur de produit	29
Contenu de la livraison	30
Accessoires	30
Accessoires spécifiques à l'appareil	30
Accessoires spécifiques à la communication	34
Composants système	35

Principe de fonctionnement et architecture du système

Principe de mesure colorimétrique

Après la préparation de l'échantillon, une partie du perméat est pompée dans la chambre de mélange/réaction. Le réactif colorant spécifique est dosé avec précision dans le rapport de mélange défini. La réaction chimique provoque une coloration caractéristique de l'échantillon. Le photomètre multispectral détermine le niveau d'absorbance par l'échantillon à des longueurs d'onde définies. Les longueurs d'onde, ainsi que les relations entre elles, sont spécifiques à ce paramètre analysé.

L'intensité de l'absorption de la lumière permet de déduire directement par proportionnalité la concentration du paramètre analysé dans l'échantillon. Afin de compenser les éventuelles influences parasites, une mesure de référence est effectuée avant la mesure proprement dite. Ce signal de référence est soustrait du signal de mesure. Une régulation de la température maintient la température constante dans le photomètre afin d'assurer une réaction reproductible qui se produit dans un court laps de temps.



A0022399

1 Principe de mesure colorimétrique

1 Unité à LED multispectrale (pour mesure/référence)

2 Cuvette - chambre de mélange et de réaction

3 Détecteur (pour mesure/référence)

Détermination photométrique de la silice

Méthode du bleu hétéropoly

Le silicate et le phosphate réagissent en milieu acide avec le molybdate pour former des complexes d'acide silicomolybdique jaune et d'acide phosphomolybdique. L'ajout d'acide citrique entraîne la destruction du complexe de phosphate. Lors de l'étape finale, on ajoute un acide aminé qui réduit l'acide silicomolybdique jaune en un bleu silicomolybdique de couleur bleue intense. La mesure d'absorption ultérieure est directement proportionnelle à la concentration de silice dans l'échantillon.

Sensibilité transverse

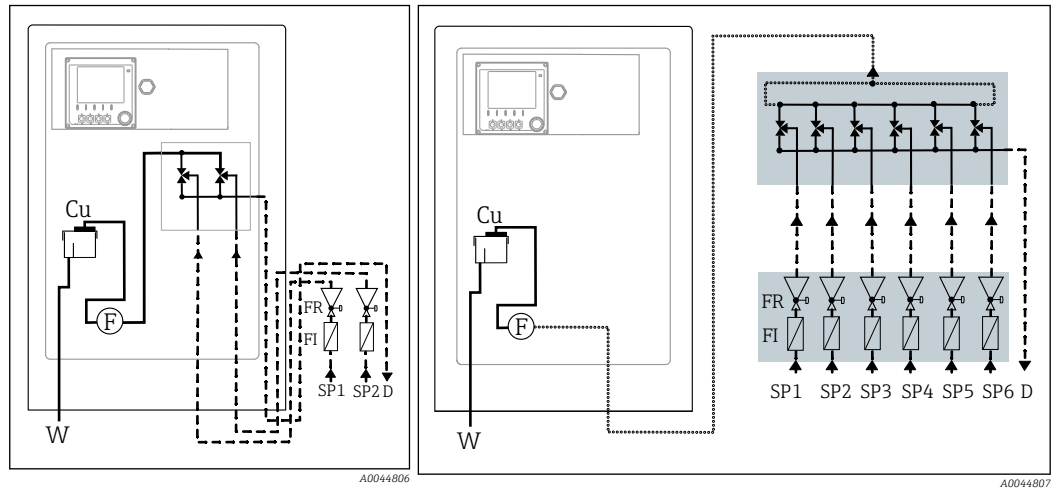
Les ions mentionnés ont été vérifiés avec les concentrations indiquées. Un effet de la totalisation de ces ions n'a pas été étudié. Aucune interférence transverse n'a été observée jusqu'aux concentrations indiquées.

Jusqu'à 2000 mg/l (ppm)	Sel NaCl
Jusqu'à 25°dH	Dureté CaCl ₂
Jusqu'à 10 mg/l (ppm), erreur de mesure < 4 ug/l (ppb)	PO ₄
CA80SI-**AH* : 0,5 ... 200 µg/l (ppb)	4 < pH < 12
CA80SI-**AJ* : 50 ... 5 000 µg/l (ppb)	5 < pH < 12

Ensemble de mesure

L'ensemble de mesure complet comprend :

- Analyseur Liquiline System CA80SI avec la configuration commandée
- Réactifs et solution standard (à commander séparément)
- Filtre et soupape de sécurité (fournis séparément avec des équerres de montage dans la version 1/2 voies, montés sur platine dans la version 4/6 voies)
- Platine pour commutation de voie d'échantillonnage : 4/6 entrées d'échantillon (version 4 /6 voies)



2 Version 1/2 voies : ensemble de mesure avec soupapes de sécurité et filtres en amont

3 Version 4/6 voies : ensemble de mesure avec soupapes de sécurité et filtres en amont sur platine et commutation de voie d'échantillonnage externe sur platine

Cu Cuvette de trop-plein

FR Soupape de sécurité

D Évacuation de l'échantillon

SPx Entrées d'échantillon, x = 1 à n

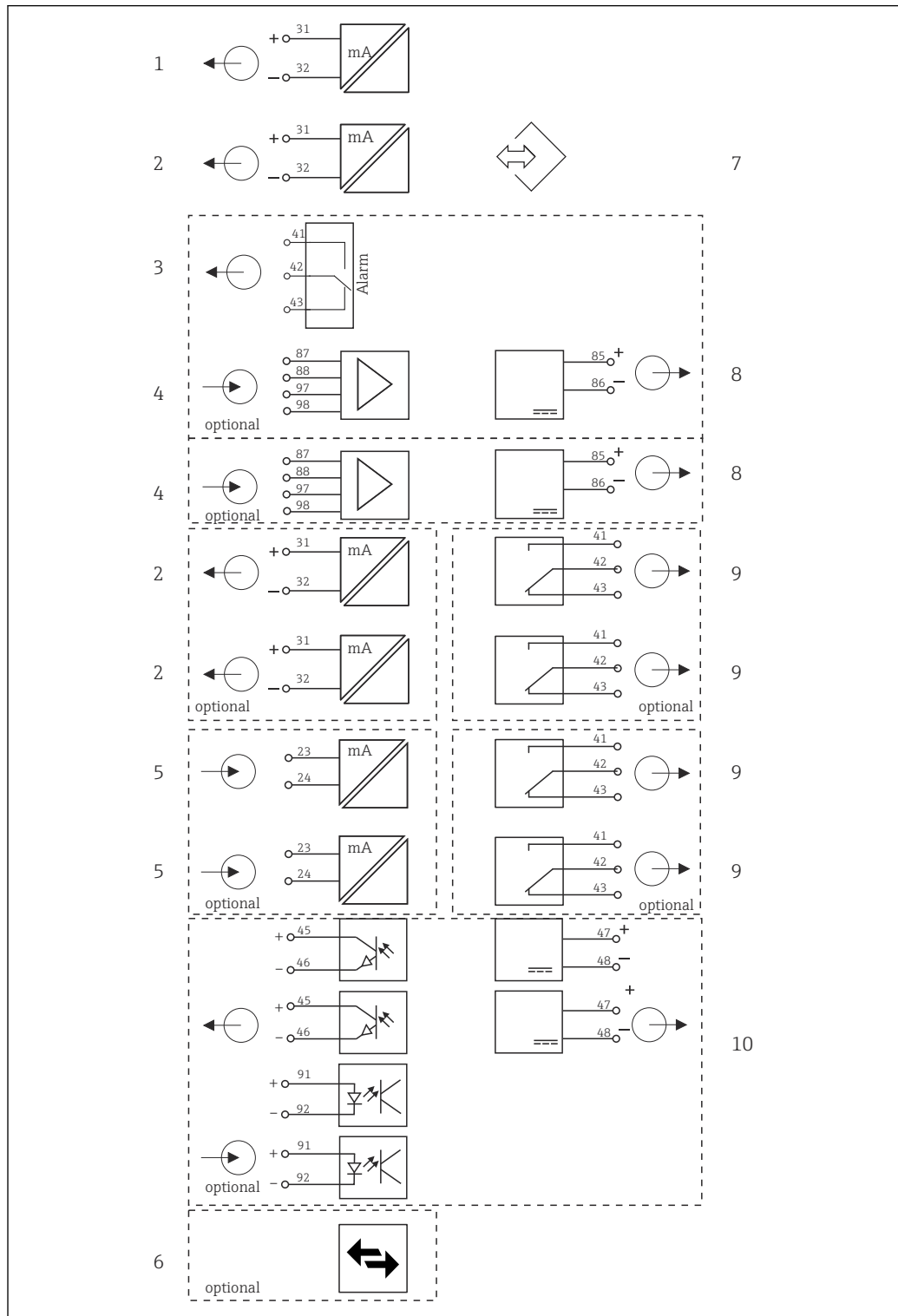
F Capteur de débit

W Sortie

FI Filtre

Architecture de l'appareil

Diagramme fonctionnel



A0021099

4 Schéma de principe CA80

1 Sortie courant 1:1

2 Sorties courant

3 Relais alarme

4 2 x entrée Memosens (1 x en option)

5 2 x entrée courant (en option)

6 Modbus/Ethernet (en option)

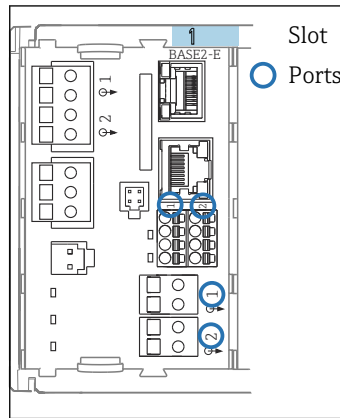
7 Interface service

8 Alimentation, capteurs avec câble surmoulé

9 2 ou 4 x relais (en option)

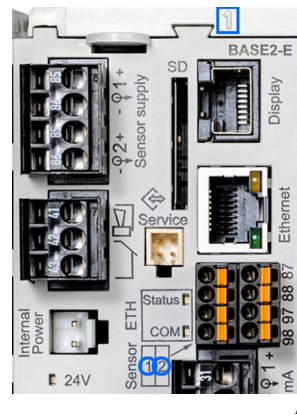
10 2 entrées et sorties numériques (en option)

Affectation des emplacements et des ports



A0044868

5 Codage des slots et des ports



A0044869

6 Codage des slots et des ports

Analyzer_C8024A05G00	
▶ Heartbeat diagnostics	
SP1 Analyzer*	Slot Port
CH1: 1:1 pH Glass	ATC 6.95 pH
CH2: 1:2 Cond e	ATC 131.1 µS/cm
Current output 1:1	22.5 mA
Current output 1:2	22.5 mA
Current output 4:1	22.5 mA
Current output 4:2	22.5 mA

A0040671

- 7 Slots et ports à l'affichage
- * Valeur mesurée de l'analyseur (spécifique aux paramètres)

- Les entrées sont affectées aux voies de mesure dans l'ordre croissant des slots et des ports. Dans l'exemple ci-dessus :
Affichage "CH1 : 1:1 pH verre" signifie :
La voie 1 (CH1) est le slot 1 (module de base) : port 1 (entrée 1), capteur pH en verre
- Les sorties et les relais sont nommés selon leur fonction, p. ex. "Sortie courant", et sont affichés dans l'ordre croissant avec les numéros de slot et de port
- L'afficheur indique SP1 : voie de mesure 1 de l'analyseur avec point d'échantillonnage SP1 (l'affichage des valeurs mesurées est spécifique aux paramètres ; non illustré dans l'exemple)

Communication et traitement des données

Protocoles de communication :

- Systèmes de bus de terrain
 - PROFIBUS DP (profil 3.02)
 - Modbus TCP ou RS485
 - PROFINET
 - EtherNet/IP
- Configuration via Ethernet

Module d'extension 485DP/485MB et sorties courant

Pour les protocoles de communication PROFIBUS DP, et Modbus RS485 :
Jusqu'à 2 sorties courant peuvent être utilisées en parallèle.

Fonctionnalité Ethernet via module Base2 et sorties courant

Jusqu'à 6 sorties courant peuvent être utilisées en parallèle.

Terminaison de bus sur l'appareil

- Via commutateur à coulisse sur le module bus 485DP/485MB
- Affichage via la LED "T" sur le module bus 485DP/485MB

Sécurité de fonctionnement

Fiabilité grâce à la technologie Memosens

Memosens

Avec Memosens, votre point de mesure est plus sûr et plus fiable :

- Transmission de signal numérique, sans contact, d'où une isolation galvanique optimale
- Totalement étanche
- Le capteur peut être étalonné en laboratoire, d'où une disponibilité accrue du point de mesure dans le process
- Electronique à sécurité intrinsèque pour un fonctionnement sans problème en zone explosible.
- Maintenance prédictive par enregistrement des données capteur, par ex. :
 - Total des heures de fonctionnement
 - Heures de fonctionnement à des valeurs mesurées très élevées ou très faibles
 - Heures de fonctionnement à des températures élevées
 - Nombre de stérilisations à la vapeur
 - Etat des capteurs

Facilité de maintenance

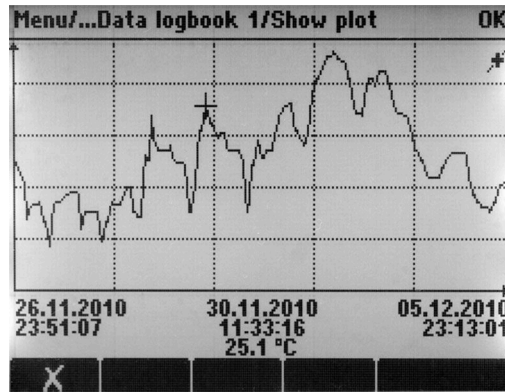
Construction modulaire

L'analyseur modulaire peut être adapté facilement aux besoins :

- Modules d'extension pour de nouvelles fonctions ou des fonctions avancées, p. ex. sorties courant, relais et communication numérique
- Transformation en une station de mesure avec capteurs d'analyse numériques avec technologie Memosens
- En option : connecteur de capteur M12 pour le raccordement de tout type de capteur Memosens

Stockage des données

- Mémoires circulaires (FIFO) intégrées indépendantes ou mémoires à pile pour enregistrer :
 - Une valeur analogique (p. ex. débit, valeur de pH, conductivité)
 - Des événements (p. ex. coupure de courant)
- Registre de données de l'analyseur
 - Temps de balayage : réglé automatiquement en fonction de l'intervalle de mesure
 - Max. 6 registres de données
 - 20 000 entrées par registre
 - Représentation graphique (courbes d'évolution) ou liste numérique
 - Réglage par défaut : activé pour toutes les voies, mémoire circulaire (FIFO)
- Registres de données pour capteurs numériques :
 - Temps de balayage réglable : 1 à 3600 s (1 h)
 - Max. 8 registres de données
 - 150 000 entrées par registre
 - Représentation graphique (courbes d'évolution) ou liste numérique
- Registre d'étalonnage : max. 75 entrées
- Registre du hardware :
 - Configuration et modifications du hardware
 - Max. 125 entrées
- Registre de version :
 - Mises à jour du software, entres autres choses
 - Max. 50 entrées
- Journal des événements
- Registre d'événements de l'analyseur
 - Événements spécifiques à l'analyseur
 - Max. 19 500 entrées, mémoire circulaire ou mémoire de remplissage pour l'enregistrement
- Registre des opérations : max. 250 entrées
- Registre de diagnostic : max. 250 entrées



A0024359

8 *Registre des données : représentation graphique sur l'afficheur*

Fonctions mathématiques (valeurs de process virtuelles)

Outre les valeurs de process "réelles" délivrées par des capteurs physiques raccordés ou des entrées analogiques, les fonctions mathématiques peuvent calculer jusqu'à 6 valeurs de process "virtuelles".

Les valeurs de process "virtuelles" peuvent être :

- Délivrées via une sortie courant ou un bus de terrain
- Utilisées comme grandeurs réglantes
- Affectées comme grandeurs mesurées à un contact de seuil
- Utilisées comme grandeurs mesurées pour déclencher un nettoyage
- Représentées dans des menus de mesure définis par l'utilisateur

Les fonctions mathématiques suivantes sont possibles :

- Calcul du pH à partir de deux valeurs de conductivité selon la norme VGB 405, p. ex. dans l'eau d'alimentation de chaudière
- Différence entre deux valeurs mesurées de sources différentes, p. ex. pour la surveillance de la membrane
- Conductivité différentielle, p. ex. pour la surveillance du rendement des échangeurs d'ions
- Conductivité dégazée, p. ex. pour les commandes de process dans les centrales électriques
- Redondance pour la surveillance de deux ou trois capteurs redondants
- Calcul du rH à partir des valeurs mesurées d'un capteur de pH et d'un capteur de redox
- Éditeur de formules comme outil mathématique puissant et pour les opérations booléennes avec jusqu'à 3 valeurs mesurées

FieldCare

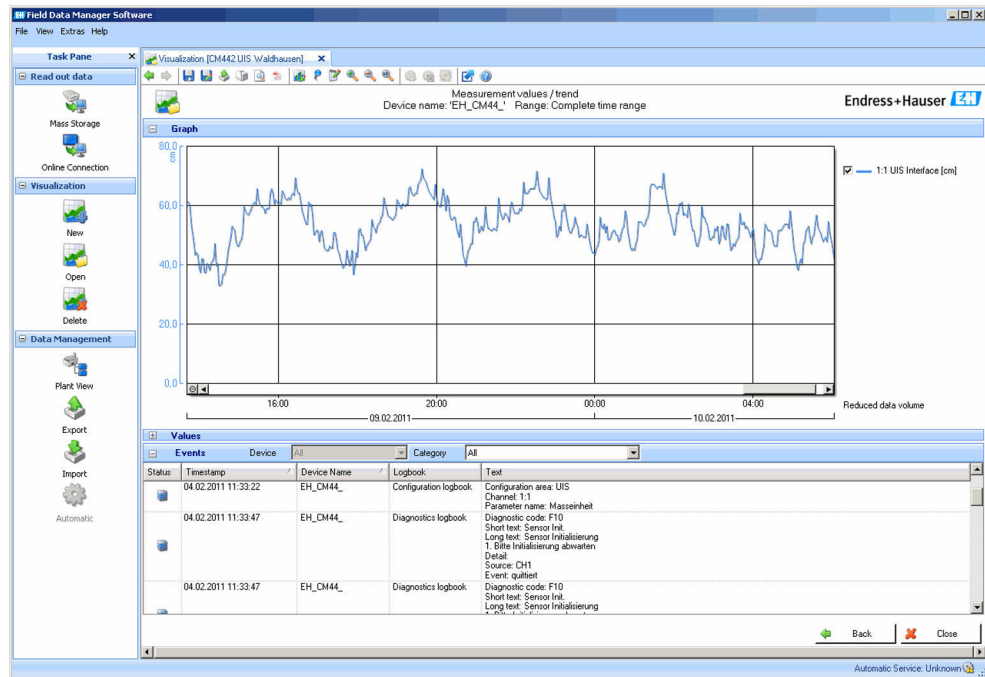
Software basé sur la technologie FDT/DTM pour la configuration et la gestion des équipements

- Configuration complète de l'appareil en cas de connexion via FXA291 et l'interface service
- Accès à quelques paramètres de configuration et données d'identification, de mesure et de diagnostic en cas de connexion via le modem HART
- Les registres peuvent être téléchargés au format CSV ou binaire pour le software "Field Data Manager"

Field Data Manager

Software de visualisation et base de données pour les données de mesure, étalonnage et configuration

- Base de données SQL inviolable
- Importation, sauvegarde et impression des registres
- Représentation des courbes d'évolution des valeurs mesurées



A0016009

9 Field Data Manager : représentation des courbes d'évolution

Carte SD

Le support de mémoire interchangeable permet d'effectuer les opérations suivantes :

- Mise à jour et mise à niveau du software simples et rapides
- Mise à jour et mise à niveau simples et rapides des listes des paramètres de mesure
- Sauvegarde des données de la mémoire interne de l'appareil (p. ex. registres)
- Transmission des configurations complètes à un appareil ayant le même équipement (fonction backup)
- Transmission des configurations sans TAG ni adresse bus à des appareils ayant le même équipement (fonction copie)

Endress+Hauser propose comme accessoires des cartes SD approuvées par l'industrie. Ces cartes mémoire garantissent une sécurité et une intégrité maximales des données.

Il est également possible d'utiliser d'autres cartes SD. Toutefois, Endress+Hauser décline toute responsabilité quant à la sécurité des données de ces cartes.

Fonctions d'autosurveillance

Electronique

- En cas de surintensité, les entrées courant sont désactivées et en cas de disparition de la surintensité, automatiquement réactivées.
- Les tensions de la carte sont surveillées et la température de la carte est également mesurée.

Compteur

Des compteurs surveillent les consommables tels que les réactifs ou les seringues.

Photomètre

- Surveillance automatique de la température
- Surveillance active de la communication entre le module du photomètre et l'électronique de l'analyseur
- Capteur de fuite dans le boîtier
- Surveillance du débit

Sécurité des données

Tous les réglages, registres, etc. sont mémorisés dans une mémoire non volatile de sorte que les données sont conservées même en cas de coupure de courant.

Sécurité informatique

Une garantie de notre part n'est accordée qu'à la condition que l'appareil soit installé et utilisé conformément au manuel de mise en service. L'appareil dispose de mécanismes de sécurité pour le protéger contre toute modification involontaire des réglages.

Les mesures de sécurité informatique conformes aux normes de sécurité des opérateurs et conçues pour assurer une protection supplémentaire de l'appareil et du transfert des données de l'appareil doivent être mises en œuvre par les opérateurs eux-mêmes.

Entrée

Variables mesurées	SiO ₂ [mg/l, µg/l, ppm, ppb]	
Gamme de mesure	CA80SI-**AH* :	0 ... 500 µg/l (ppb)
	CA80SI-**AJ* :	50 ... 5 000 µg/l (ppb)
Types d'entrée	<ul style="list-style-type: none"> ■ 1, 2, 4 ou 6 voies de mesure (paramètre principal de l'analyseur) ■ 1 à 4 entrées capteur numériques pour capteurs avec protocole Memosens (en option) ■ Entrées courant analogiques (en option) ■ Entrées binaires (en option) 	
Signal d'entrée	Selon la version 2 x 0/4 ... 20 mA (en option), passif, potentiellement isolé	
Entrée courant, passive	Etendue de mesure > 0 ... 20 mA Caractéristique du signal Linéaire Résistance interne Non linéaire Tension d'essai 500 V	
Spécification de câble (pour capteurs optionnels avec technologie Memosens)	Type de câble Câble de données Memosens CYK10 ou câble capteur surmoulé, chacun avec cosses ou connecteur rond M12 (en option) Longueur de câble Max. 100 m (330 ft)	

Sortie

Signal de sortie	Selon la version : <ul style="list-style-type: none"> ■ 2 x 0/4 à 20 mA, actif, potentiellement isolé (version standard) ■ 4 x 0/4 à 20 mA, actif, potentiellement isolé (version avec 2 sorties supplémentaires) ■ 6 x 0/4 à 20 mA, actif, potentiellement isolé (version avec 4 sorties supplémentaires) ■ Sorties binaires
-------------------------	-------------------------------------------------------------------------------------------------------------------------------------------------------------------------------------------------------------------------------------------------------------------------------------------------------------------------------------------------------------------------

PROFIBUS DP/RS485	
Codage du signal	EIA/TIA-485, conforme PROFIBUS-DP selon IEC 61158
Vitesse de transmission des données	9,6 kBd, 19,2 kBd, 45,45 kBd, 93,75 kBd, 187,5 kBd, 500 kBd, 1,5 MBd, 6 MBd, 12 MBd
Séparation galvanique	Oui
Connecteurs	Borne à ressort (max. 1,5 mm), pontée en interne (fonction T), en option M12
Terminaison de bus	Commutateur à coulisse interne avec témoin LED

Modbus RS485	
Codage du signal	EIA/TIA-485
Vitesse de transmission des données	2400, 4800, 9600, 19200, 38400, 57600 et 115200 bauds
Séparation galvanique	Oui
Terminaison de bus	Commutateur à coulisse interne avec témoin LED

Serveur web et Modbus TCP	
Codage du signal	IEEE 802.3 (Ethernet)
Vitesse de transmission des données	10 / 100 MBd
Séparation galvanique	Oui
Raccordement	RJ45, M12 en option
Adresse IP	DHCP ou configuration via menu

EtherNet/IP	
Codage du signal	IEEE 802.3 (Ethernet)
Vitesse de transmission des données	10 / 100 MBd
Séparation galvanique	Oui
Raccordement	RJ45, M12 en option (codé D)
Adresse IP	DHCP (par défaut) ou configuration via menu

PROFINET	
Codage du signal	IEEE 802.3 (Ethernet)
Vitesse de transmission des données	100 MBd
Séparation galvanique	Oui
Raccordement	RJ45
Nom de la station	Via protocole DCP, au moyen de l'outil de configuration (p. ex. Siemens PRONETA)
Adresse IP	Via protocole DCP, au moyen de l'outil de configuration (p. ex. Siemens PRONETA)

Signal de défaut

Réglable, conformément à la recommandation NAMUR NE 43

- Dans la gamme de mesure 0 ... 20 mA :
Courant de défaut de 0 ... 23 mA
- Dans la gamme de mesure 4 ... 20 mA :
Courant de défaut de 2,4 ... 23 mA
- Réglage par défaut du courant de défaut pour les deux gammes de mesure :
21,5 mA

Charge

max. 500 Ω

Mode de transmission

Linéaire

Sorties courant, actives**Étendue de mesure**

0 ... 23 mA

Caractéristique du signal	Linéaire
Spécification électrique	Tension de sortie max. 24 V Tension d'essai 500 V
Spécification de câble	Type de câble Recommandation : câble blindé Spécification de câble Max. 2,5 mm ² (14 AWG)

Sorties relais

Spécification électrique	Types de relais
	<ul style="list-style-type: none"> ■ 1 contact inverseur unipolaire (relais d'alarme) ■ 2 ou 4 contacts inverseurs unipolaires (en option avec modules d'extension)
	Charge maximale <ul style="list-style-type: none"> ■ Relais alarme : 0,5 A ■ Tous les autres relais : 2,0 A
	Pouvoir de coupure des relais

Module de base (relais d'alarme)

Tension de coupure	Charge (max.)	Cycles de commutation (min.)
230 V AC, $\cos\Phi = 0,8$ à 1	0,1 A	700.000
	0,5 A	450.000
115 V AC, $\cos\Phi = 0,8$ à 1	0,1 A	1.000.000
	0,5 A	650.000
24 V DC, L/R = 0 à 1 ms	0,1 A	500.000
	0,5 A	350.000

Module d'extension

Tension de coupure	Charge (max.)	Cycles de commutation (min.)
230 V AC, $\cos\Phi = 0,8$ à 1	0,1 A	700.000
	0,5 A	450.000
	2 A	120.000
115 V AC, $\cos\Phi = 0,8$ à 1	0,1 A	1.000.000
	0,5 A	650.000
	2 A	170.000
24 V DC, L/R = 0 à 1 ms	0,1 A	500.000
	0,5 A	350.000
	2 A	150.000

Charge minimale (typique)

- Min. 100 mA à 5 V DC
- Min. 1 mA à 24 V DC
- Min. 5 mA à 24 V AC
- Min. 1 mA à 230 V AC

Données spécifiques au protocole

PROFIBUS DP	
ID fabricant	11 _h
Type d'appareil	155E _h
Version Profile	3.02
Fichiers de la base de données de l'appareil (fichiers GSD)	www.endress.com/profibus Device Integration Manager DIM
Variables de sortie	16 blocs AI, 8 blocs DI
Variables d'entrée	4 blocs AO, 8 blocs DO
Caractéristiques prises en charge	<ul style="list-style-type: none"> ▪ 1 connexion MSCY0 (communication cyclique, maître classe 1 à esclave) ▪ 1 connexion MSAC1 (communication acyclique, maître classe 1 à esclave) ▪ 2 connexions MSAC2 (communication acyclique, maître classe 2 à esclave) ▪ Verrouillage de l'appareil : L'appareil peut être verrouillé via le hardware ou le software. ▪ Adressage avec commutateurs DIL ou via le software ▪ GSD, PDM DD, DTM

Modbus RS485	
Protocole	RTU/ASCII
Codes de fonction	03, 04, 06, 08, 16, 23
Support de diffusion pour codes de fonction	06, 16, 23
Données de sortie	16 valeurs mesurées (valeur, unité, état), 8 valeurs numériques (valeur, état)
Données d'entrée	4 valeurs de consigne (valeur, unité, état), 8 valeurs numériques (valeur, état), informations de diagnostic
Caractéristiques prises en charge	Adresse réglable via le commutateur ou le software

Modbus TCP	
Port TCP	502
Connexions TCP	3
Protocole	TCP
Codes de fonction	03, 04, 06, 08, 16, 23
Support de diffusion pour codes de fonction	06, 16, 23
Données de sortie	16 valeurs mesurées (valeur, unité, état), 8 valeurs numériques (valeur, état)
Données d'entrée	4 valeurs de consigne (valeur, unité, état), 8 valeurs numériques (valeur, état), informations de diagnostic
Caractéristiques prises en charge	Adresse réglable via DHCP ou software

Serveur web

Le serveur Web permet un accès total à la configuration de l'appareil, aux valeurs mesurées, aux messages de diagnostic, aux registres et aux données de maintenance via un routeur standard WiFi/WLAN/LAN/GSM ou 3G avec une adresse IP définie par l'utilisateur.

Port TCP	80
Caractéristiques prises en charge	<ul style="list-style-type: none"> ▪ Configuration de l'appareil commandée à distance(1 session) ▪ Sauvegarde/restauration de la configuration de l'appareil (via carte SD) ▪ Exportation des registres (formats des fichiers : CSV, FDM) ▪ Accès au serveur Web via DTM ou Internet Explorer ▪ Login ▪ Le serveur Web peut être déconnecté

EtherNet/IP

Protocole	EtherNet/IP	
Certification ODVA	Oui	
Profil d'appareil	Appareil générique (Product type: 0x2B)	
ID fabricant	0x049E _h	
Identifiant de l'appareil	0x109F	
Polarité	Auto-MIDI-X	
Connexions	CIP	12
	I/O	6
	Explicit message	6
	Multicast	3 consumers
Minimum RPI	100 ms (par défaut)	
Maximum RPI	10000 ms	
Intégration système	EtherNet/IP	EDS
	Rockwell	Add-on-Profile Level 3, Faceplate for Factory Talk SE
Données IO	Input (T → O)	Etat de l'appareil et message de diagnostic avec la plus haute priorité Valeurs mesurées : <ul style="list-style-type: none"> ▪ 16 AI (analog input) + état + unité ▪ 8 DI (discrete input) + état
	Output (O → T)	Valeurs réglantes : <ul style="list-style-type: none"> ▪ 4 AO (analog output) + état + unité ▪ 8 DO (discrete output) + état

PROFINET	Protocole	"Application layer protocol for decentral device periphery and distributed automation", PNIO version 2.34
	Type de communication	100 MBit/s
	Classe de conformité	Classe de conformité B
	Classe Netload	Classe Netload II
	Débit en bauds	100 Mbps automatique avec détection full-duplex
	Durées de cycle	À partir de 32 ms
	Profil d'appareil	Application interface identifier 0xF600 Generic device
	Interface PROFINET	1 port, Realtime Class 1 (RT_CLASS_1)
	ID fabricant	0x11 _h
	ID type d'appareil	0x859F _h
	Fichiers de description d'appareil (GSD)	Informations et fichiers sous : <ul style="list-style-type: none"> ▪ www.endress.com Sur la page produit de l'appareil : Téléchargements/Logiciel → Drivers d'appareil ▪ www.profibus.com Sur le site Web, sous Produits/Rechercher un produit
	Polarité	Reconnaissance automatique des câbles croisés
	Connexions prises en charge	<ul style="list-style-type: none"> ▪ 1 x AR (IO Controller AR) ▪ 1 x AR (connexion IO-Supervisor Device AR autorisée) ▪ 1 x Input CR (Communication Relation) ▪ 1 x Output CR (Communication Relation) ▪ 1 x Alarm CR (Communication Relation)
	Possibilités de configuration pour appareil de mesure	<ul style="list-style-type: none"> ▪ Navigateur web ▪ Logiciel spécifique au fabricant (FieldCare, DeviceCare) ▪ Fichier de données mères (GSD), peut être lu via le serveur Web intégré à l'appareil de mesure
	Configuration du nom de l'appareil	Protocole DCP
Fonctions supportées	<ul style="list-style-type: none"> ▪ Identification et maintenance Identification d'appareil simple via : <ul style="list-style-type: none"> ▪ Système numérique de contrôle commande ▪ Plaque signalétique ▪ État des valeurs mesurées Les grandeurs de process sont communiquées avec un état de valeur mesurée ▪ Fonction clignotante (FLASH_ONCE) via l'afficheur local pour l'identification et l'affectation simples de l'appareil ▪ Fonctionnement de l'appareil via outils de configuration (p. ex. FieldCare, DeviceCare) 	
Intégration système	Pour plus d'informations sur l'intégration système, voir manuel de mise en service <ul style="list-style-type: none"> ▪ Transmission cyclique des données ▪ Aperçu et description des modules ▪ Codage de l'état ▪ Configuration du démarrage ▪ Réglage par défaut 	

Alimentation électrique

Tension d'alimentation

- 100 à 120 V AC / 200 à 240 V AC
- 50 ou 60 Hz

Raccordement au bus de terrain Tension d'alimentation : non applicable


Consommation de courant Pour un débit d'échantillon de 80 ml/min (2,7 fl oz/min), un intervalle de mesure continue (10 minutes), une température d'échantillon de 25 °C (77 °F), une température ambiante de 25 °C (77 °F) et un appareil avec une tension d'alimentation de 230 V :

- Typiquement 60 VA
- Max. 1250 VA

Entrées de câble

- 4 x perçages pour M16, G3/8, NPT3/8", connexion Memosens ¹⁾
- 4 x perçages pour M20, G1/2, NPT1/2"

Spécification de câble	Presse-étoupe	Diamètre de câble admissible
	M16x1,5 mm	4 à 8 mm (0.16 à 0.32")
	M12x1,5 mm (pour version de commande douille M12 pour capteur Memosens)	2 à 5 mm (0.08 à 0.20")
	M20x1,5 mm	6 à 12 mm (0.24 à 0.48")
	NPT ³ / ₈ "	4 à 8 mm (0.16 à 0.32")
	G ³ / ₈	4 à 8 mm (0.16 à 0.32")
	NPT ¹ / ₂ "	6 à 12 mm (0.24 à 0.48")
	G ¹ / ₂	7 à 12 mm (0.28 à 0.48")

 Les presse-étoupe montés en usine sont serrés avec 2 Nm.


Raccordement des modules optionnels Les modules d'extension permettent d'acquérir des fonctionnalités supplémentaires pour l'appareil utilisé.

AVIS

Combinaisons hardware non admissibles (en raison de conflits dans l'alimentation)

Mesures erronées jusqu'à la défaillance totale du point de mesure à cause de l'accumulation de chaleur ou de surcharge

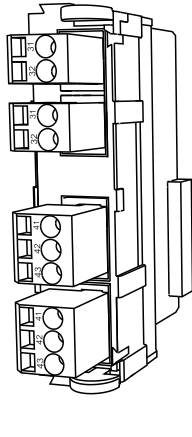
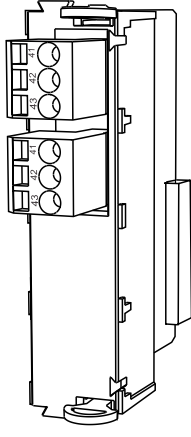
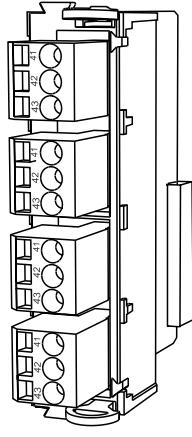
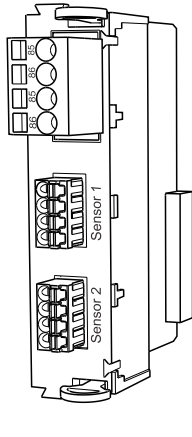
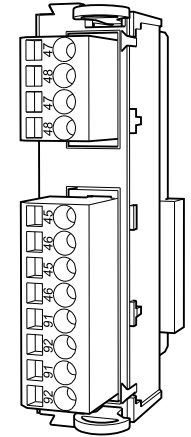
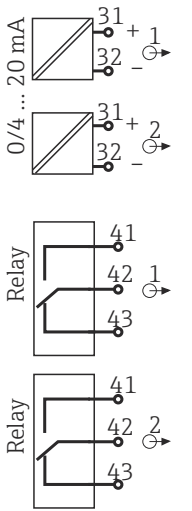
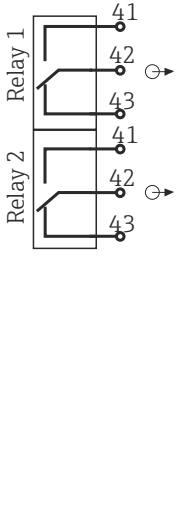
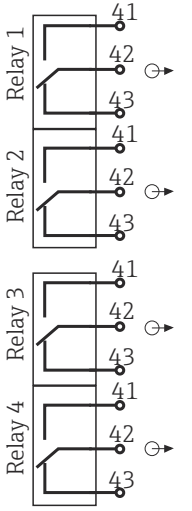
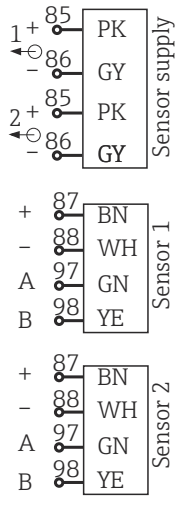
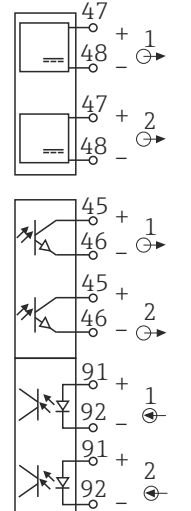
- ▶ Vérifier si l'extension prévue pour le transmetteur aboutit à une combinaison hardware admissible (Configurateur sur www.fr.endress.com/CA80SI).
- ▶ Un maximum de quatre entrées capteur est autorisé.
- ▶ Un maximum de quatre sorties relais est autorisé.
- ▶ Un maximum de huit entrées courant et six sorties courant est autorisé.
- ▶ Un maximum de deux modules "DIO" est autorisé.
- ▶ En cas de doute, consulter Endress+Hauser.

 Le nombre de modules est limité par le nombre de passe-câbles existants.

 Passe-câbles et diamètres de câble possibles

1)

Aperçu de tous les modules optionnels

Nom des modules				
AOR	2R	4R	2DS	DIO
				
<ul style="list-style-type: none"> 2 x sorties analogiques 0/4 à 20 mA 2 relais Réf. 71111053 	<ul style="list-style-type: none"> 2 relais Réf. 71125375 	<ul style="list-style-type: none"> 4 relais Réf. 71125376 	<ul style="list-style-type: none"> 2 entrées capteur numériques 2 alimentations pour capteurs numériques Réf. 71135631 	<ul style="list-style-type: none"> 2 entrées numériques 2 sorties numériques avec tension auxiliaire Réf. 71135638
 <p>0/4 .. 20 mA</p> <p>Relay</p>	 <p>Relay 1</p> <p>Relay 2</p>	 <p>Relay 1</p> <p>Relay 2</p> <p>Relay 3</p> <p>Relay 4</p>	 <p>Sensor supply</p> <p>Sensor 1</p> <p>Sensor 2</p>	

Nom des modules				
2AO	4AO	2AI	485DP	485MB
<ul style="list-style-type: none"> 2 x sorties analogiques 0/4 à 20 mA Réf. 71135632 	<ul style="list-style-type: none"> 4 x sorties analogiques 0/4 à 20 mA Réf. 71135633 	<ul style="list-style-type: none"> 2 x entrées analogiques 0/4 à 20 mA Réf. 71135639 	<ul style="list-style-type: none"> Alimentation 5 V pour terminaison PROFIBUS DP RS485 pour PROFIBUS DP Réf. 71575177 	<ul style="list-style-type: none"> RS485 pour Modbus Réf. 71575178

i PROFIBUS DP (module 485DP)

Les contacts 95, 96 et 99 sont pontés dans le connecteur. Cela évite l'interruption de la communication PROFIBUS si le connecteur est débranché.

**Raccordement des capteurs
(en option)**
Capteurs avec protocole Memosens

Types de capteur	Câble de capteur	Capteurs
Capteurs numériques sans alimentation interne supplémentaire	Avec connexion enfichable et transmission de signal inductive	<ul style="list-style-type: none"> ■ Capteurs de pH ■ Capteurs de redox ■ Capteurs combinés ■ Capteurs d'oxygène (ampérométriques et optiques) ■ Capteurs de conductivité avec mesure conductive de la conductivité ■ Capteurs de chlore (désinfection)
	Câble surmoulé	Capteurs de conductivité avec mesure inductive de la conductivité
Capteurs numériques avec alimentation interne supplémentaire	Câble surmoulé	<ul style="list-style-type: none"> ■ Capteurs de turbidité ■ Capteurs pour mesure d'interface ■ Capteurs pour mesure du coefficient d'absorption spectrale (CAS) ■ Capteurs de nitrates ■ Capteurs d'oxygène optiques ■ Capteurs à sélectivité ionique

Performances

Erreur maximale mesurée ²⁾	CA80SI-**AH* :	Concentrations <200 µg/l : ±1,0 µg/l (ppb) ou 2 % de la mesure (typiquement) Concentrations ≥200 µg/l : 5 % de la mesure (typiquement)
	CA80SI-**AJ* :	5 % de la mesure (typiquement)

Erreur de mesure maximale pour les entrées capteur	--> Documentation du capteur raccordé
-----------------------------------------------------------	---------------------------------------

Erreur de mesure maximale pour les entrées et sorties courant	Ecart de mesure typiques :	
	< 20 µA	(pour des valeurs de courant < 4 mA)
	< 50 µA	(pour des valeurs de courant 4 ... 20 mA)
	respectivement à 25 °C (77° F)	
Erreur de mesure supplémentaire en fonction de la température :		
< 1,5 µA/K		

LOD (limite de détection)	0.5 µg/l (ppb)
----------------------------------	----------------

Répétabilité ²⁾	CA80SI-**AH* :	± 0,5 µg/l (ppb) ou ± 1 % de la valeur mesurée
	CA80SI-**AJ* :	± 1 % de la valeur mesurée

Répétabilité des entrées capteur	--> Documentation du capteur raccordé
-----------------------------------------	---------------------------------------

Intervalle de mesure	■ Continu (env. 10 min), réglable ≥ 10 min
	■ Réglage par défaut : 20 min

Nombre de voies de mesure	1, 2, 4 ou 6 voies de mesure selon la version commandée
----------------------------------	---------------------------------------------------------

Quantité d'échantillon requise	> 140 ml (4,73 fl oz)/mesure, dépend du débit
---------------------------------------	-----------------------------------------------

2) Selon ISO 15839 avec solutions standard. Les erreurs de mesure comprennent toutes les incertitudes de l'analyseur. Elles n'incluent pas les incertitudes provenant des solutions standard utilisées comme référence.

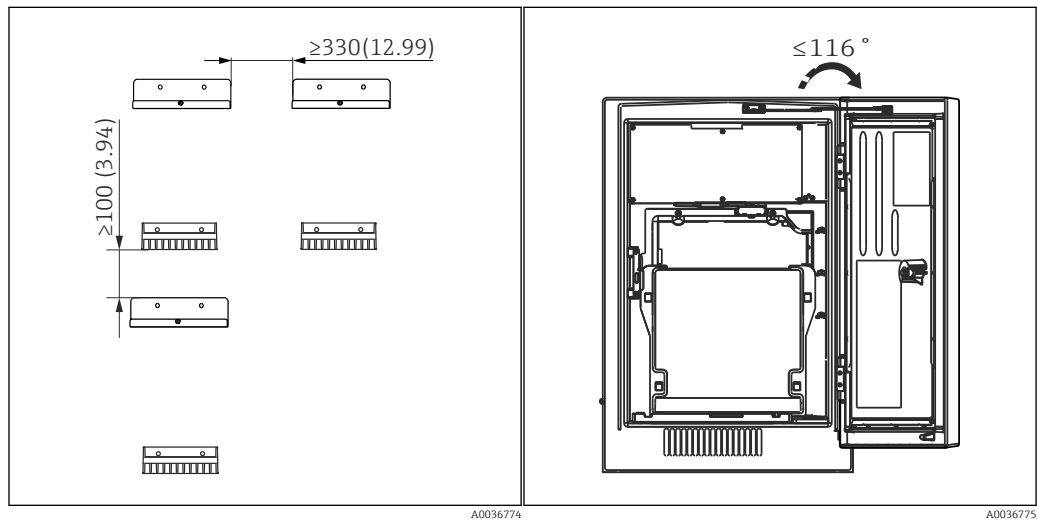
Quantité de réactif requise	<ul style="list-style-type: none"> ■ 200 µl par réactif et mesure ³⁾ pour des intervalles de mesure ≥ 15 minutes ■ Pour un intervalle de mesure de 20 min, un kit de réactifs (1000 ml) dure env. 65 jours ■ Pour un intervalle de mesure de 12 min, un kit de réactifs (2500 ml) dure env. 100 jours
Quantité de solution standard requise	<ul style="list-style-type: none"> ■ Env. 140 ml (4,73 fl.oz) / étalonnage ■ Avec un flacon de solution standard de 2,5 l (84.5 fl.oz) et un intervalle d'étalonnage de 96 h, env. 65 jours ■ Avec un flacon de solution standard de 5 l (169 fl.oz) et un intervalle d'étalonnage de 96 h, env. 130 jours
Intervalle d'étalonnage	1 à 99 jours, selon l'application et les conditions ambiantes
Intervalle de maintenance	Tous les 3 à 6 mois, selon l'application
Effort de maintenance	Toutes les semaines : contrôle visuel

Montage

Emplacement de montage	<p>Tenir compte des indications suivantes lors du montage de l'appareil :</p> <ul style="list-style-type: none"> ▶ En cas de montage mural, s'assurer que la paroi a une capacité de charge suffisante et est totalement perpendiculaire. ▶ En cas de montage sur un socle, installer l'appareil sur une surface plane. Le montage sur un socle n'est autorisé qu'à l'intérieur. ▶ Protéger l'appareil de tout échauffement supplémentaire (p. ex. chauffages). ▶ Protéger l'appareil contre les vibrations mécaniques. ▶ Protéger l'appareil contre les gaz corrosifs, p. ex. sulfure d'hydrogène (H₂S) et chlore gazeux. ▶ Veiller à respecter la différence de hauteur maximale et la distance maximale par rapport au point de prélèvement. ▶ Veiller à ce que le tuyau d'évacuation de l'échantillon "D" et le tuyau d'évacuation "W" puissent se vidanger librement, sans effet de siphonnage. ▶ S'assurer que l'air peut circuler librement à l'avant du boîtier. ▶ Les analyseurs ouverts (c'est-à-dire les analyseurs livrés sans porte) ne peuvent être installés que dans des endroits fermés, dans une armoire de protection ou dans une installation similaire.
Instructions de montage	<p>L'appareil peut être monté de la manière suivante :</p> <ul style="list-style-type: none"> ■ Fixé sur un mur ■ Monté sur un socle

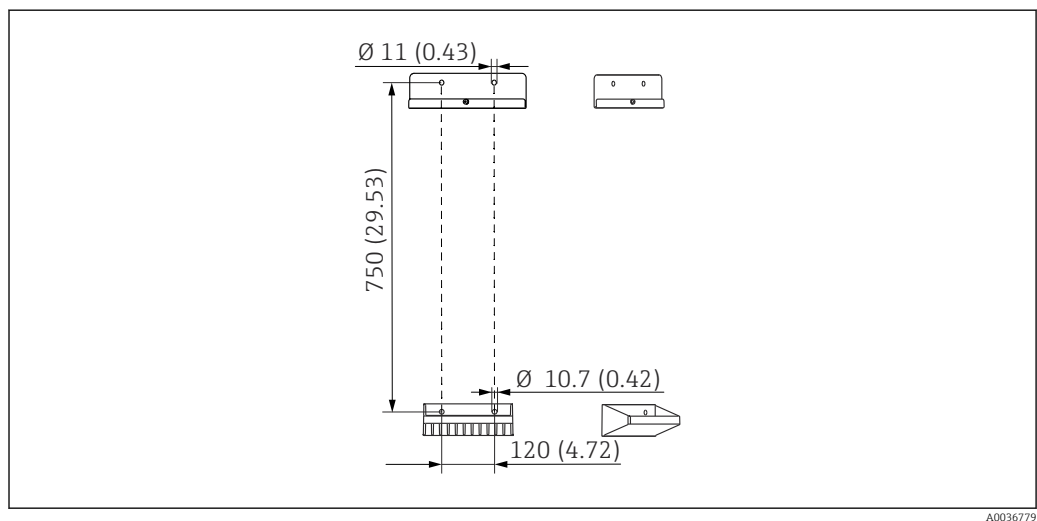
3) Nous recommandons le grand kit de réactifs 3 x 2,5 l + 1 x 5 l pour des intervalles de mesure < 15 minutes. Nous recommandons le petit kit de réactifs 3 x 1 l + 1 x 2,5 l

Espacement requis pour le montage de l'analyseur



10 Distance de montage requise. Unité de mesure mm (in). 11 Angle d'ouverture maximale mm (in).

Espacement requis pour le montage de la version à fixation murale



12 Dimensions de l'unité de support. Unité de mesure mm (in)

Environnement

Gamme de température ambiante	+5 à +40 °C (41 à 104 °F)
Température de stockage	-20 ... 60 °C (-4 ... 140 °F)
Humidité relative	10 ... 95 %, sans condensation
Indice de protection	IP55 (armoire, socle de l'analyseur), TYPE 3R (armoire, socle de l'analyseur)
Compatibilité électromagnétique ⁴⁾	Émissivité et immunité aux interférences selon EN 61326-1, classe A pour les domaines industriels

4) Une qualité de réseau suffisante est nécessaire pour faire fonctionner le produit comme prévu.

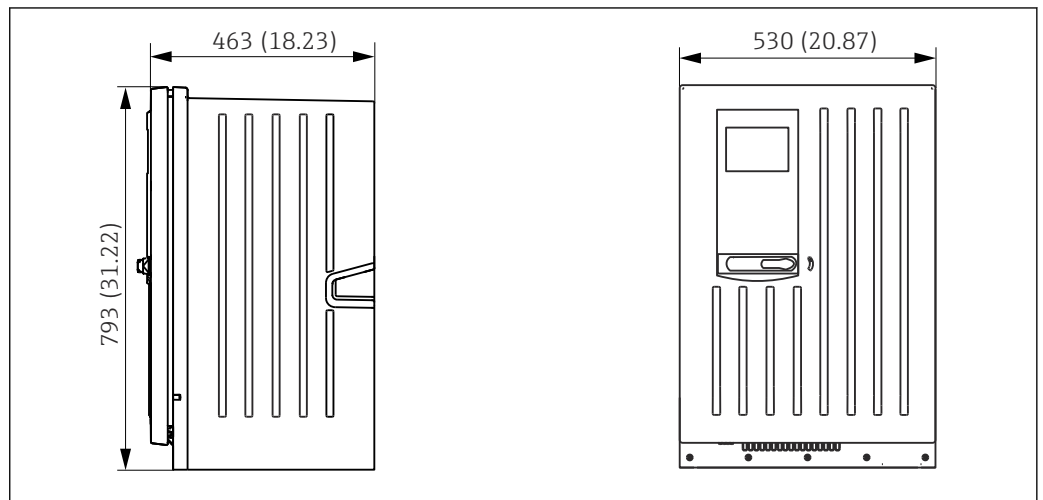
Sécurité électrique	Selon EN/IEC 61010-1:2010, classe de protection I Basse tension : catégorie de surtension II Pour les installations jusqu'à 2000 m (6500 ft) au-dessus du niveau de la mer
Degré de pollution	Niveau de pollution 2

Process

Température de l'échantillon	5 à 45 °C (41 à 113 °F)
Pression de process	1 ... 5 bar (14,5 ... 72,5 psi) Recommandé : 1,5 ... 3 bar (21,8 ... 43,5 psi)
Débit d'échantillon	60 ... 250 ml/min (2,0 ... 8,5 fl.oz/min) Recommandé : 70 ml/min (2,4 fl.oz/min)
Consistance de l'échantillon	Sans particules

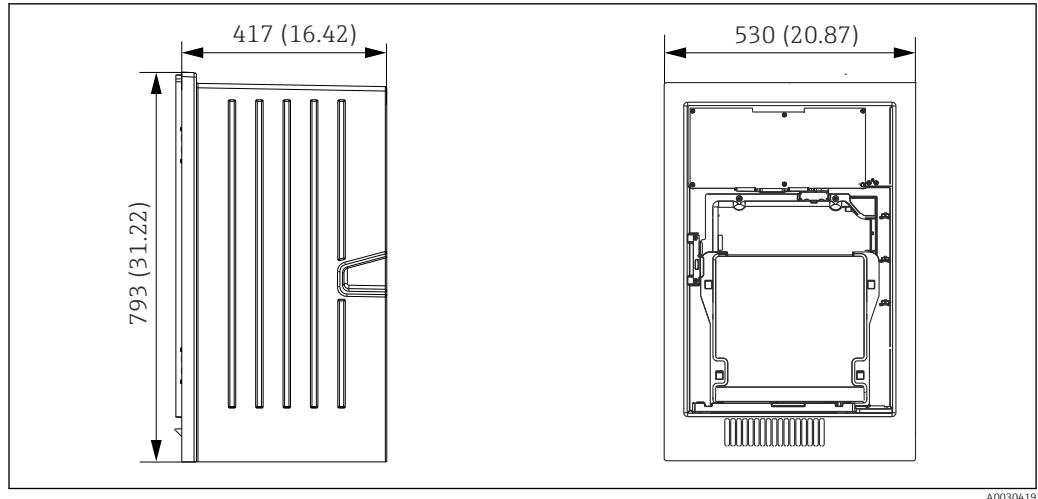
Construction mécanique

Dimensions



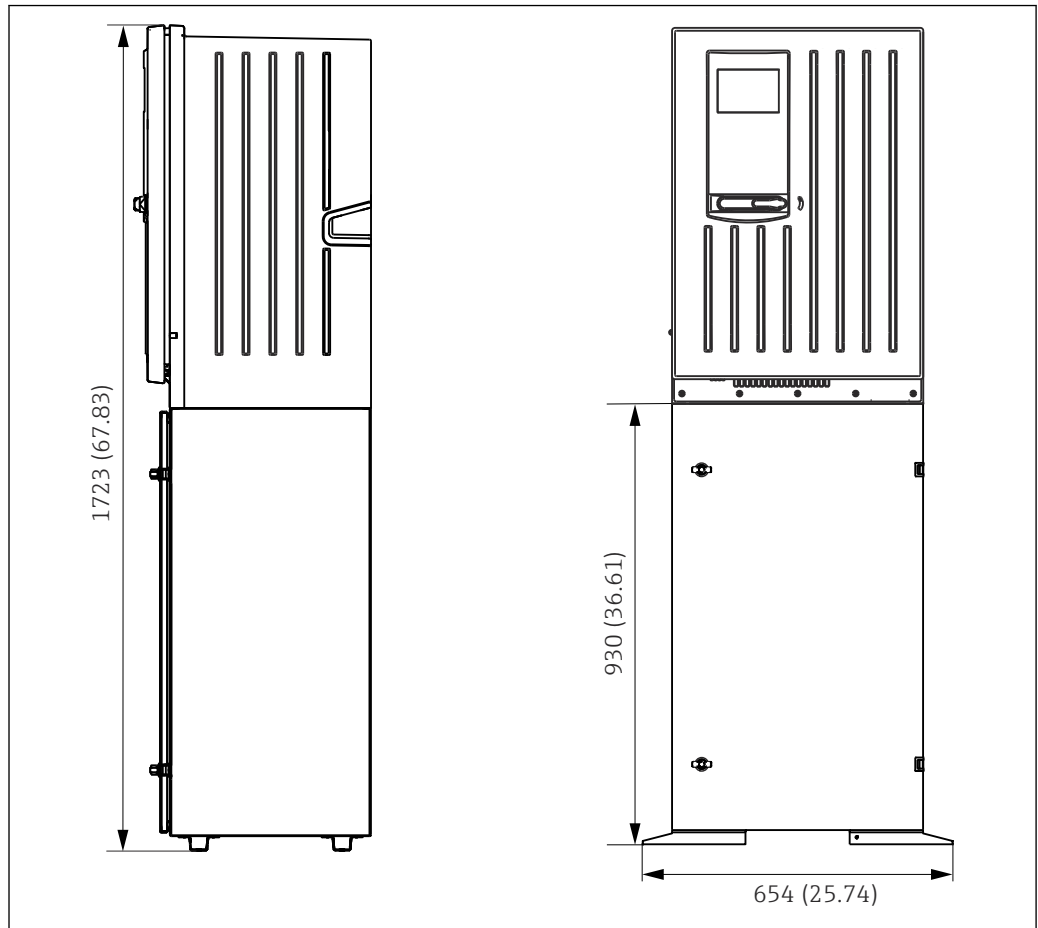
13 Liquiline System CA80 version fermée, dimensions en mm (in)

A0028820



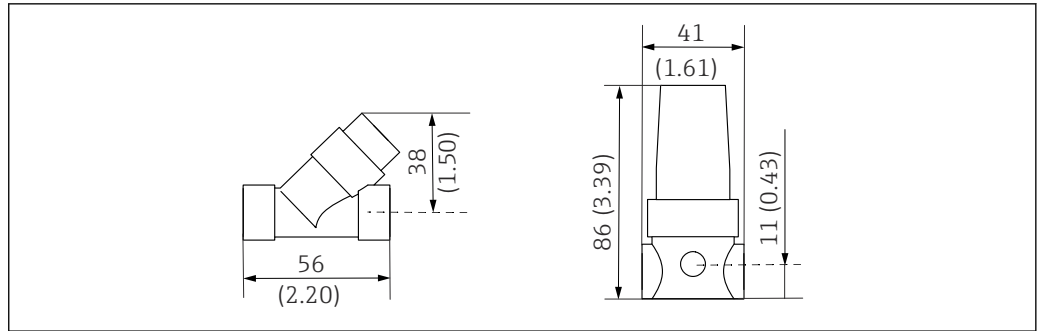
A0030419

14 *Liquiline System CA80 version ouverte, dimensions en mm (in)*



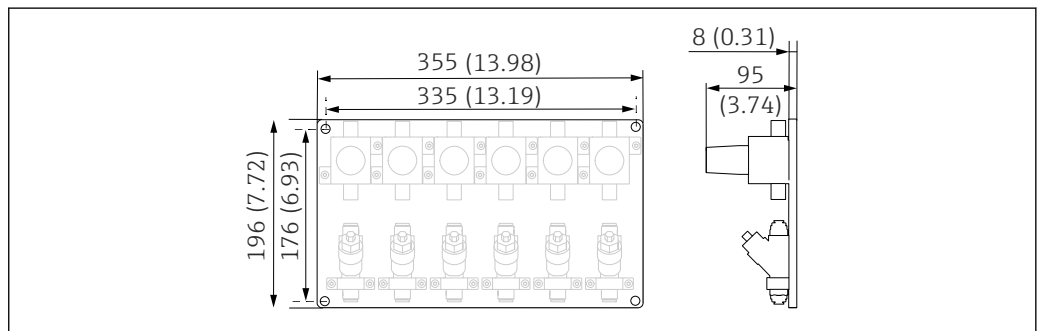
A0028821

15 *Liquiline System CA80 avec socle, dimensions en mm (in)*



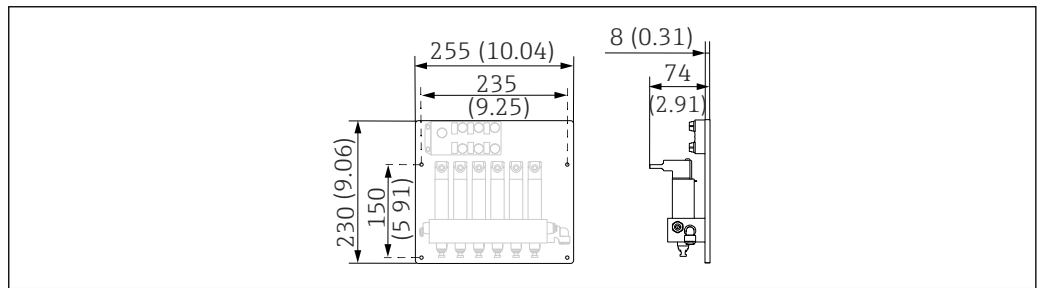
A0036334

16 CA80SI version 1/2 voies : filtre (à gauche), réducteur de pression (à droite), dimensions en mm (in)



A0036389

17 CA80SI version 4/6 voies : platine avec réducteurs de pression et filtres, dimensions en mm (in)



A0036390

18 CA80SI version 4/6 voies : platine avec commutation de voie d'échantillonnage, dimensions en mm (in)

Poids

Commande

Poids

Version armoire	40 kg (88.2 lbs)
Version ouverte	32 kg (70.6 lbs)
Armoire au sol	73 kg (161 lbs)

Matériaux

Pièces sans contact avec le produit	
Version armoire, enveloppe extérieure	ASA + PC
Version ouverte, enveloppe extérieure	
Version armoire, revêtement intérieur	PP
Version ouverte, revêtement intérieur	
Fenêtre	Verre de sécurité, revêtu
Réceptif de réactif	PP
Isolation	EPP (PP extrudé)
Socle, armoire au sol	Plaque en acier à revêtement pulvérisé

Pièces en contact avec le produit	
Soupape de sécurité	<ul style="list-style-type: none"> ▪ EPDM ▪ POM ▪ Inox 1.4401
Capteur de débit	<ul style="list-style-type: none"> ▪ FKM ▪ PP ▪ PVDF
Filtre	<ul style="list-style-type: none"> ▪ Inox 1.4408 ▪ PTFE
Support de capillaire	PC, noir
Cuvette	PMMA
Commutation de la voie d'échantillonnage	<ul style="list-style-type: none"> ▪ Manifold : PVC ▪ Vannes : EPDM, PPS
Préchauffage de l'échantillon (serpentin de chauffage)	Inox 1.4301
Tuyaux	<ul style="list-style-type: none"> ▪ C-Flex ▪ NORPRENE ▪ PEEK ▪ Polyuréthane ▪ PTFE ▪ PVC
Connecteur enfichable (connecteur enfichable John-Guest)	POM

Raccord process	Arrivée de l'échantillon :	Connecteur enfichable pour tuyaux rigides avec diam. ext. 6 mm
	Évacuation de l'échantillon :	Connecteur enfichable pour tuyaux rigides avec diam. ext. 8 mm
	Sortie de la cuvette :	Tuyau cannelé pour tuyaux flexibles avec diam. int. 13 mm

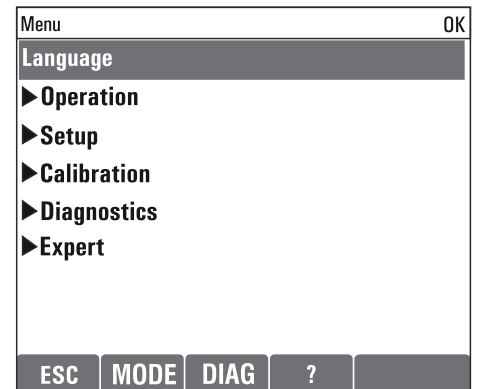
Entrées de tuyau 4 x perçages pour M32 pour entrée et sortie d'échantillon

Configuration

Concept de configuration	<p>Le concept de configuration simple et structuré établit de nouvelles références :</p> <ul style="list-style-type: none"> ▪ Utilisation intuitive avec le navigateur et les touches programmables ▪ Configuration rapide des options de mesure spécifiques à l'application ▪ Configuration et diagnostic simples grâce à un affichage en texte clair ▪ Toutes les langues pouvant être commandées sont disponibles dans chaque appareil
---------------------------------	-------------------------------------------------------------------------------------------------------------------------------------------------------------------------------------------------------------------------------------------------------------------------------------------------------------------------------------------------------------------------------------------------------------------------------------------------------------------------------------



19 Configuration simple



20 Menu en texte clair

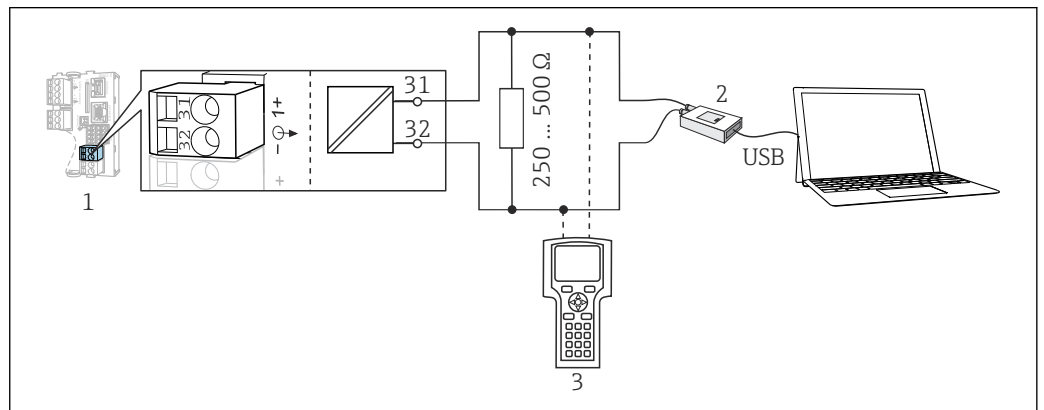
Affichage

Affichage graphique :

- Résolution : 240 x 160 pixels
- Rétroéclairage avec fonction d'arrêt
- Les erreurs sont signalées de façon bien visible par un rétroéclairage d'alarme rouge
- Technologie d'affichage translectif pour un contraste maximal même dans un environnement lumineux

Configuration à distance

Via HART (p. ex. via modem HART et FieldCare)



21 HART via modem

1 Module appareil Base2E : sortie courant 1 avec HART

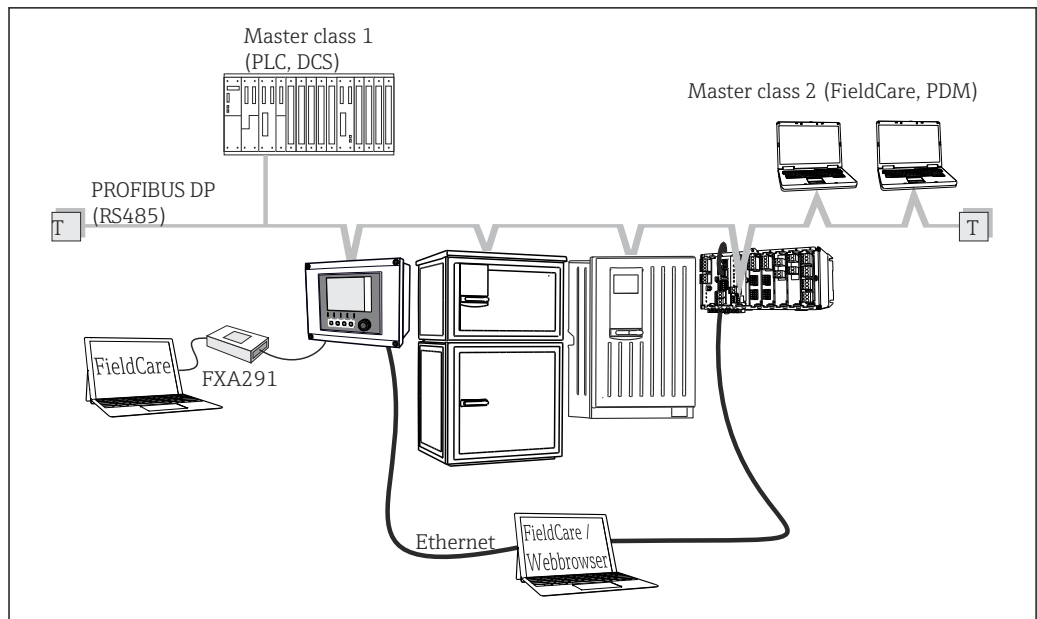
2 Modem HART pour raccordement à un PC, p. ex. Commubox FXA191 (RS232) ou FXA195¹⁾ (USB)

3 Terminal portable HART

¹⁾ Position du commutateur "on" (remplace la résistance)

A0039620

Via PROFIBUS DP

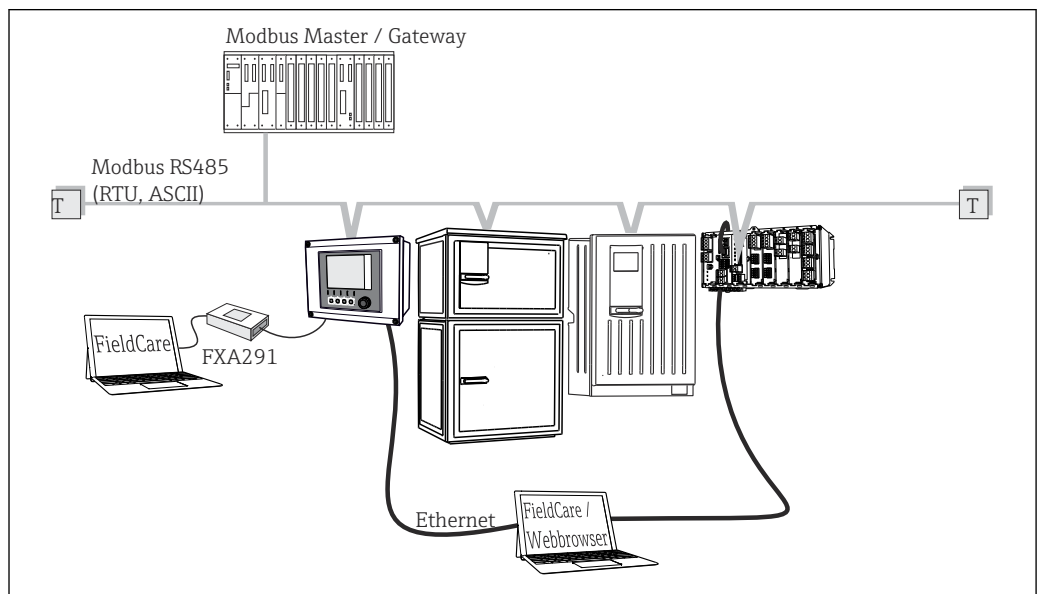


A0039617

22 PROFIBUS DP

T Résistance de terminaison

Via Modbus RS485

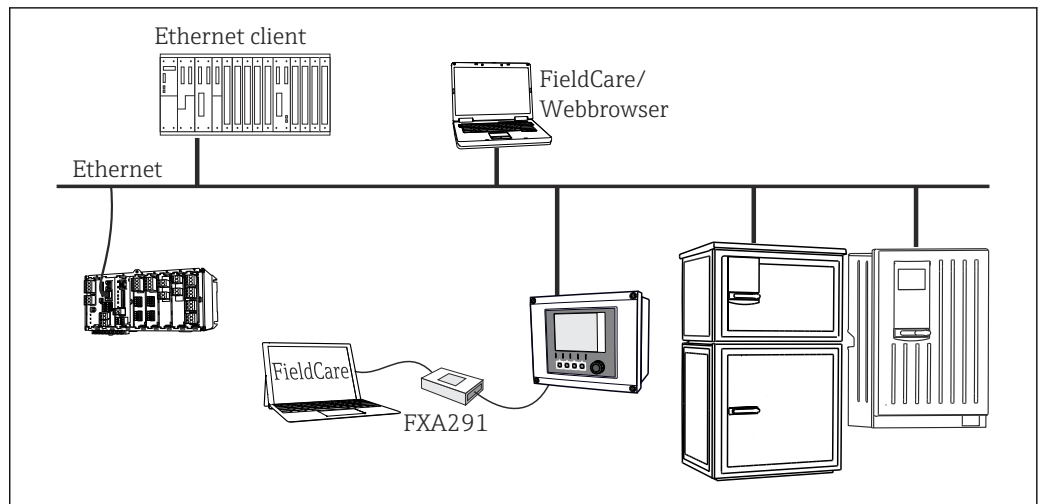


A0039615

23 Modbus RS485

T Résistance de terminaison

Via Ethernet : serveur Web/Modbus TCP/PROFINET/EtherNet/IP



24 Modbus TCP ou EtherNet/IP ou PROFINET

A0039616

Packs de langues

La langue sélectionnée dans la structure de commande est la langue de programmation pré-réglée en usine. Toutes les autres langues peuvent être sélectionnées via le menu.

- Anglais (US)
- Allemand
- Chinois (simplifié, RP de Chine)
- Tchèque
- Néerlandais
- Français
- Italien
- Japonais
- Polonais
- Portugais
- Russe
- Espagnol
- Turc
- Hongrois
- Croate
- Vietnamien

Pour vérifier la disponibilité d'autres langues, voir la structure de produit sous www.fr.endress.com/.

Certificats et agréments

Les certificats et agréments actuels pour le produit sont disponibles sur la page produit correspondante, à l'adresse www.endress.com :

1. Sélectionner le produit à l'aide des filtres et du champ de recherche.
2. Ouvrir la page produit.
3. Sélectionner **Télécharger**.

Informations à fournir à la commande

Page produit www.fr.endress.com/ca80si

Configurateur de produit

1. **Configurer** : cliquer sur ce bouton sur la page produit.
2. Sélectionner **Configuration personnalisée**.
 - ↳ Le configurateur s'ouvre dans une nouvelle fenêtre.

3. Configurer l'appareil selon les besoins individuels en sélectionnant l'option souhaitée pour chaque fonction.
 - ↳ On obtient ainsi une référence de commande valide et complète pour l'appareil.
4. **Accepter** : ajouter le produit configuré au panier.
- i** Pour beaucoup de produits, il est également possible de télécharger des schémas CAO ou 2D de la version de produit sélectionnée.
5. **CAD** : ouvrir cet onglet.
 - ↳ La fenêtre des schémas s'affiche. Il est possible de choisir parmi différentes vues. Celles-ci peuvent être téléchargées dans des formats sélectionnables.

Contenu de la livraison

Contenu de la livraison

- 1 analyseur dans la version commandée avec le hardware en option
- 1 x Instructions condensées (exemplaire papier)
- **Accessoires fournis** :
 - Support mural
 - Agitateur magnétique (pour installation dans la cuvette)
 - Seringue de 10 ml avec tuyau (pour cuvette de vidange et voie d'échantillonnage)
 - Carte SD (en option)
 - Tuyau d'alimentation
 - Tuyau d'évacuation de l'échantillon (pour trop-plein d'échantillon)
 - Tuyau d'évacuation (pour trop-plein de la cuvette)
 - Tuyau 2 m en Norprene, dia. int. 1,6 mm (pour grand kit de réactifs)
 - Presse-étoupe M32 PA (pour grand kit de réactifs)
 - Contre-écrou M32 PA (pour grand kit de réactifs)
 - Joint torique dia. int. 29,00 W 3,00 (pour grand kit de réactifs)
 - Bouchon d'étanchéité M32x1,5 avec perçage 4,9 (pour grand kit de réactifs)

	1 voie	2 voies	4 voies	6 voies
Filtres et soupapes de sécurité	1 filtre, 1 soupape de sécurité avec équerre de montage	2 filtres, 2 soupapes de sécurité avec équerres de montage	Platine avec 4 filtres préinstallés et 4 soupapes de sécurité préinstallées	Platine avec 6 filtres préinstallés et 6 soupapes de sécurité préinstallées
Commutation de la voie d'échantillonnage	dans l'analyseur	dans l'analyseur	Préinstallé sur la platine	Préinstallé sur la platine

Accessoires

Vous trouverez ci-dessous les principaux accessoires disponibles à la date d'édition de la présente documentation.

Les accessoires listés sont techniquement compatibles avec le produit dans les instructions.

1. Des restrictions spécifiques à l'application de la combinaison de produits sont possibles. S'assurer de la conformité du point de mesure à l'application. Ceci est la responsabilité de l'utilisateur du point de mesure.
2. Faire attention aux informations contenues dans les instructions de tous les produits, notamment les caractéristiques techniques.
3. Pour les accessoires non mentionnés ici, adressez-vous à notre SAV ou agence commerciale.

Accessoires spécifiques à l'appareil

Accessoires de montage

- Kit CA8x – unité de support mural pour réactifs
- Montage mural plateau collecteur
 - Instructions de montage du kit
 - Réf. 71422095

Consommables

1. <https://portal.endress.com/webapp/SparePartFinder>

2. Indiquer le numéro de série ou le code produit.

Les consommables suivants sont disponibles :
Réactifs et solutions standard CY80SI

Capteurs

Électrodes de pH en verre

Memosens CPS11E

- Capteur de pH pour applications standard dans l'ingénierie des process et de l'environnement
- Numérique avec technologie Memosens 2.0
- Configurateur de produit sur la page produit : www.endress.com/cps11e



Information technique TI01493C

Memosens CPS41E

- Capteur de pH pour technologie de process
- Avec diaphragme céramique et électrolyte KCl liquide
- Numérique avec technologie Memosens 2.0
- Configurateur de produit sur la page produit www.endress.com/cps41e



Information technique TI01495C

Memosens CPS71E

- Capteur de pH pour applications de process chimiques
- Avec piège à ions pour une référence résistant à la contamination
- Numérique avec technologie Memosens 2.0
- Configurateur de produit sur la page produit : www.endress.com/cps71e



Information technique TI01496C

Memosens CPS91E

- Capteur de pH pour les milieux fortement chargés
- Avec orifice en guise de diaphragme
- Numérique avec technologie Memosens 2.0
- Configurateur de produit sur la page produit : www.endress.com/cps91e



Information technique TI01497C

Memosens CPS31E

- Capteur de pH pour les applications standard dans l'eau potable et l'eau de piscine
- Numérique avec technologie Memosens 2.0
- Configurateur de produit sur la page produit : www.endress.com/cps31e



Information technique TI01574C

Ceramax CPS341D

- Électrode de pH avec émail sensible au pH
- Pour des exigences extrêmes en matière de précision de mesure, pression, température, stérilité et durée de vie
- Configurateur de produit sur la page produit : www.fr.endress.com/cps341d



Information technique TI00468C

Memosens CPF81E

- Capteur de pH pour les opérations minières, l'eau industrielle et le traitement des eaux usées
- Numérique avec technologie Memosens 2.0
- Configurateur de produit sur la page produit : www.endress.com/cpf81e



Information technique TI01594C

*Électrodes de redox***Memosens CPS12E**

- Capteur de redox pour applications standard dans la technique de process et de l'environnement
- Numérique avec technologie Memosens 2.0
- Configurateur de produit sur la page produit : www.endress.com/cps12e



Information technique TI01494C

Memosens CPS42E

- Capteur de redox pour technologie de process
- Numérique avec technologie Memosens 2.0
- Configurateur de produit sur la page produit : www.endress.com/cps42e



Information technique TI01575C

Memosens CPS72E

- Capteur de redox pour les applications de process chimiques
- Numérique avec technologie Memosens 2.0
- Configurateur de produit sur la page produit : www.endress.com/cps72e



Information technique TI01576C

Memosens CPS92E

- Capteur de redox pour une utilisation dans des milieux fortement chargés
- Numérique avec technologie Memosens 2.0
- Configurateur de produit sur la page produit : www.endress.com/cps92e



Information technique TI01577C

Memosens CPF82E

- Capteur de redox pour les opérations minières, l'eau industrielle et le traitement des eaux usées
- Numérique avec technologie Memosens 2.0
- Configurateur de produit sur la page produit : www.endress.com/cpf82e



Information technique TI01595C

*Capteurs de conductivité avec mesure inductive de la conductivité***Indumax CLS50D**

- Capteur inductif de conductivité hautement résistant
- Pour applications standard et applications Ex
- Avec technologie Memosens
- Configurateur de produit sur la page produit : www.endress.com/cls50d



Information technique TI00182C

*Capteurs de conductivité avec mesure conductive de la conductivité***Memosens CLS21E**

- Capteur de conductivité numérique pour produits avec conductivité moyenne ou élevée
- Mesure conductive
- Avec Memosens 2.0
- Configurateur de produit sur la page produit : www.endress.com/cls21e



Information technique TI01528C

*Capteurs d'oxygène***Memosens COS51E**

- Capteur ampérométrique pour l'eau, les eaux usées et les utilités
- Numérique avec technologie Memosens 2.0
- Configurateur de produit sur la page produit : www.endress.com/cos51e



Information technique TI01620C

Memosens COS81E

- Capteur d'oxygène optique hygiénique avec stabilité de mesure maximale sur plusieurs cycles de stérilisation
- Numérique avec technologie Memosens 2.0
- Configurateur de produit sur la page produit : www.endress.com/cos81e

 Information technique TI01558C

Memosens COS22E

- Capteur d'oxygène ampérométrique hygiénique avec stabilité de mesure maximale sur plusieurs cycles de stérilisation
- Numérique avec technologie Memosens 2.0
- Configurateur de produit sur la page produit : www.endress.com/cos22e

 Information technique TI01619C

Capteurs de dioxyde de chlore et de chlore

Memosens CCS50E

- Capteur ampérométrique à membrane pour le dioxyde de chlore
- Avec technologie Memosens
- Configurateur de produit sur la page produit : www.endress.com/ccs50e

 Information technique TI01353C

Memosens CCS51E

- Capteur pour la mesure du chlore libre
- Configurateur de produit sur la page produit : www.endress.com/ccs51e

 Information technique TI01423C

Capteurs à sélectivité ionique

ISEmax CAS40D

- Capteurs à sélectivité ionique
- Configurateur de produit sur la page produit : www.fr.endress.com/cas40d

 Information technique TI00491C

Capteurs de turbidité

Turbimax CUS51D

- Pour la mesure néphélométrique de turbidité et de solides dans les eaux usées
- Méthode de la lumière pulsée à 4 faisceaux
- Avec technologie Memosens
- Configurateur de produit sur la page produit : www.fr.endress.com/cus51d

 Information technique TI00461C

Turbimax CUS52D

- Capteur Memosens hygiénique pour la mesure de turbidité dans l'eau potable, l'eau de process et les utilités
- Avec technologie Memosens
- Configuration de produits sur la page produit : www.fr.endress.com/cus52d

 Information technique TI01136C

Capteurs de CAS et de nitrates

Viomax CAS51D

- Mesure du CAS et des nitrates dans l'eau potable et les eaux usées
- Avec technologie Memosens
- Configurateur de produit sur la page produit : www.fr.endress.com/cas51d

 Information technique TI00459C

*Mesure d'interface***Turbimax CUS71D**

- Capteur pour la mesure de voile de boue
- Capteur d'interface à ultrasons
- Configurateur de produit sur la page produit : www.fr.endress.com/cus71d



Information technique TI00490C

Jonction de câble avec bande Velcro

- 4 pièces, pour câble de capteur
- Réf. 71092051

Accessoires spécifiques à la communication**Fonctionnalités supplémentaires**

- ▶ Toujours indiquer le numéro de série de l'appareil lors de la commande de codes d'activation.

Référence de commande	Communication ; logiciel
51516983	Commubox FXA291 (hardware)
71127100	Carte SD avec firmware Liquiline, 1 Go, Industrial Flash Drive
XPC0018	Code d'activation pour EtherNet/IP + serveur web
XPC0020	Code d'activation pour Modbus TCP + serveur web
XPC0021	Code d'activation pour serveur web pour BASE2
XPC0022	Code d'activation pour PROFINET + serveur Web pour BASE2
XPC0024	Code d'activation pour Profibus DP pour module 485
XPC0025	Code d'activation pour Modbus RS485 pour module 485
71249548	Kit CA80 : code d'activation pour la 1e entrée capteur numérique
71249555	Kit CA80 : code d'activation pour la 2e entrée capteur numérique

	Kits de transformation
71136999	Kit CSF48/CA80 : rétrofit interface service (connecteur à bride CDI, contre-écrou)
71111053	Kit module AOR : 2 x relais, 2 x sorties analogiques 0/4 à 20 mA
71125375	Kit module 2R : 2 x relais
71125376	Kit module 4R : 4 x relais
71135632	Kit module 2AO : 2 x sorties analogiques 0/4 à 20 mA
71135633	Kit module 4AO : 4 x sorties analogiques 0/4 à 20 mA
71135631	Kit module 2DS : 2 x capteurs numériques, Memosens
71135634	Kit module 485 : PROFIBUS DP ou Modbus RS485. Pour cela, il faut un code d'activation supplémentaire, qui peut être commandé séparément.
71135638	Kit module DIO : 2 x entrées numériques ; 2 x sorties numériques ; alimentation auxiliaire pour sortie numérique
71135639	Kit module 2AI : 2 x entrées analogiques 0/4 à 20 mA
71140888	Kit de transformation module 485 + Profibus DP
71140889	Kit de transformation module 485 + Modbus RS485
71141366	Kit, module extension fond de panier

Logiciel

Memobase Plus CYZ71D

- Logiciel PC pour prise en charge de l'étalonnage en laboratoire
- Visualisation et documentation de la gestion des capteurs
- Etalonnages du capteur mémorisés dans la base de données
- Configurateur de produit sur la page produit : www.fr.endress.com/cyz71d



Information technique TI00502C

Logiciel Field Data Manager MS20/21

- Logiciel PC pour la gestion centralisée des données
- Visualisation des séries de mesure et des événements des registres
- Base de données SQL pour une mémorisation sécurisée

Composants système

Câbles de mesure

Câble de données Memosens CYK10

- Pour capteurs numériques avec technologie Memosens
- Configurateur de produit sur la page produit : www.endress.com/cyk10



Information technique TI00118C

Câble de données Memosens CYK11

- Câble prolongateur pour capteurs numériques avec protocole Memosens
- Configurateur de produit sur la page produit : www.fr.endress.com/cyk11



Information technique TI00118C

Carte SD

- Industrial Flash Drive, 1 Go
- Référence : 71110815



www.addresses.endress.com
