

Informações técnicas

Liquiline System CA80FE

Analista colorimétrico para ferro



Controlador integrado com até 2 canais de medição e tecnologia digital Memosens

Aplicação

O Liquiline System CA80FE é um analisador químico via umidade para a quase determinação contínua de concentração de ferro em meios líquidos.

O analisador é indicado para uso nas seguintes aplicações:

- Monitoramento da concentração residual de ferro dissolvido seguindo a precipitação, floculação e processos de filtração
- Monitoramento de águas de processo ricas em ferro
- Controle de qualidade de água bruta para a indústria alimentícia

A variante do produto “Gabinete, versão externa” pode ser configurada, montada e operada em ambientes externos.

Seus benefícios

- Atualização fácil para a estação de medição pela conexão de até 4 sensores Memosens
- Equipamento de dois canais disponível
- Fieldbuses digitais (por ex. PROFINET, PROFIBUS DP, Modbus TCP, Modbus RS485 e Ethernet IP) e servidor web
- Manutenção simples, sem ferramentas

Sumário

Função e projeto do sistema	4	Fusível	20
Princípio de medição colorimétrico	4	Entradas para cabo	20
Ferro	4	Especificação do cabo	20
Determinação fotométrica de ferro	4	Aquecimento para água de diluição	21
Sensibilidade cruzada	4	Conexão de módulos opcionais	21
Sistema de medição	5	Conexão do sensor (opcional)	24
Arquitetura do dispositivo	9	Características de desempenho	24
Diagrama de função	9	Erro medido máximo	24
Atribuição de slots e portas	10	Erro de medição máximo para entradas de sensor	24
Comunicação e processamento de dados	10	Erro de medição máximo para entradas e saídas em corrente	24
Confiança	11	Repetibilidade	24
Confiança graças à tecnologia Memosens	11	Repetibilidade de entradas do sensor	24
Facilidade de manutenção	11	Intervalo de medição	24
Funções de automonitoramento	13	Especificação da amostra	24
Segurança de dados	13	Especificação do reagente	25
Segurança de TI	14	Requerimento padrão	25
Entrada	14	Intervalo de calibração	25
Variáveis de medição	14	Intervalo de manutenção	25
Faixa de medição	14	Esforço de manutenção	25
Tipos de entrada	14	Montagem	25
Sinal de entrada	14	Local de montagem	25
Entrada em corrente, passiva	14	Instruções de instalação	25
Especificação do cabo (para sensores opcionais com tecnologia Memosens)	14	Ambiente	26
Saída	15	Faixa de temperatura ambiente	26
Sinal de saída	15	Temperatura de armazenamento	26
Sinal de alarme	16	Umidade relativa	26
Carga	16	Grau de proteção	26
Comportamento de transmissão	16	Compatibilidade eletromagnética	27
Saídas de corrente, ativas	16	Segurança elétrica	27
Span	16	Grau de poluição	27
Característica de sinal	16	Processo	27
Especificação elétrica	16	Temperatura da amostra	27
Especificação do cabo	16	Consistência da amostra	27
Saídas a relé	16	Fornecimento de amostras	27
Especificação elétrica	16	Construção mecânica	27
Dados específicos do protocolo	17	Dimensões	27
PROFIBUS DP	17	Peso	28
Modbus RS485	18	Materiais	28
Modbus TCP	18	Conexão de processo	29
Servidor de Internet	18	Entradas da mangueira	29
EtherNet/IP	18	Especificação da mangueira (autoferrante)	29
PROFINET	19	Operabilidade	30
Fonte de alimentação	20	Conceito de operação	30
Tensão de alimentação	20	Display	30
Conexão fieldbus	20	Operação remota	30
Consumo de energia	20	Pacotes de idiomas	32
		Certificados e aprovações	32

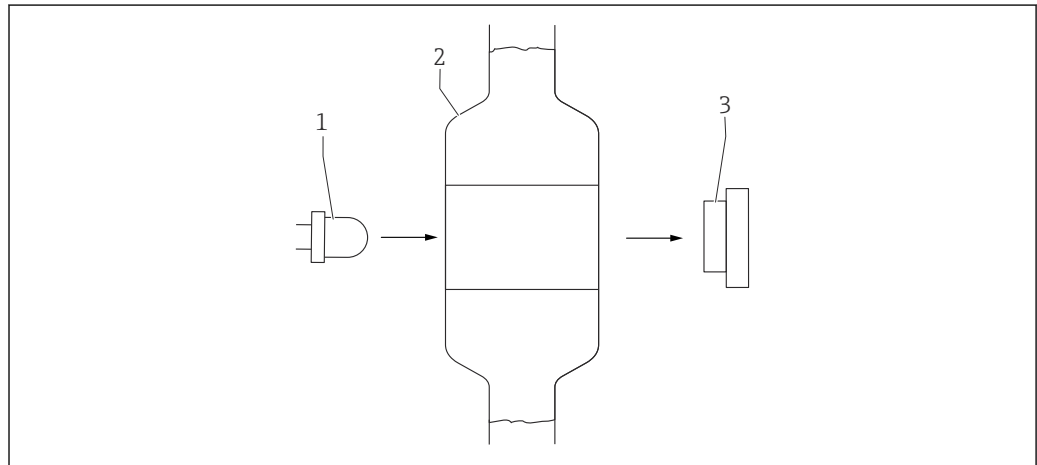
Informações do pedido	32
Página do produto	32
Configurador de produtos	32
Escopo de entrega	33
Acessórios	33
Acessórios específicos do equipamento	33
Acessórios específicos de comunicação	37
Componentes do sistema	38

Função e projeto do sistema

Princípio de medição colorimétrico

Após a preparação da amostra, parte do permeado é bombeado para dentro da câmara de mistura/reação. O reagente de cor específica é medido exatamente em uma proporção de mistura definida. A reação química provoca alteração característica na cor da amostra. O fotômetro multiespectral determina o nível de absorção da amostra em comprimentos de onda específicos. Os comprimentos de onda analisados, e as relações entre eles, são específicos do parâmetro.

Com base na proporcionalidade, a quantidade de absorção de luz é um indicador direto da concentração do parâmetro sob análise na amostra. De maneira a compensar por qualquer influência de interferência, uma medição de referência é realizada antes da medição real. Este sinal de referência é subtraído do sinal de medição. A temperatura no recipiente de reação é mantida constante para assegurar uma reação reprodutível que é efetuada em um curto período de tempo.



A0022399

1 Princípio de medição colorimétrico

- 1 Unidade de LED Multiespectral (para medição/referência)
- 2 Cubeta - recipiente de mistura e reação
- 3 Detector (para medição/referência)

Ferro

Depois do alumínio, o ferro é o segundo metal mais comum e o quarto elemento mais abundante na crosta terrestre, o que explica sua onipresença. Apesar disso, corpos naturais de água contém somente pequenas concentrações de íons de ferro (II) ou ferro (III). Concentrações maiores de ferro podem entrar na água da superfície através da lixiviação de depósitos naturais ou de efluentes industriais, águas residuais de mineração ou descargas de decapagem. Ferro é um elemento traço importante. Uma dieta normal contém ferro suficiente para atender às necessidades de ferro do corpo. A presença de ferro na água potável é mais um incômodo do que um perigo para a saúde. Água que contém ferro descolore roupas e porcelanas, e deixa um gosto amargo na água se estiver presente em concentrações maiores (0,1 mg/l Fe^{2+} ou 0,2 mg/l Fe^{3+}). Por isso, o limite de concentração de acordo com a Norma de água potável da Alemanha é 0,2 mg/l Fe.

Determinação fotométrica de ferro

Método ferrazina

O reagente, 3-(2-piridil)-5,6-bis(ácido 4-fenil sulfônico)-1,2,4-triazina, reagem com ferro (II) em uma solução tamponada de pH 4,25 para formar um complexo magenta. Para determinar o ferro total dissolvido na amostra, o reagente contém também um agente de redução que reduz o Fe(III) para Fe(II). A absorção é medida a um comprimento de onda de 568 nm. A quantidade de absorção de luz é proporcional à concentração de ferro na amostra.

Sensibilidade cruzada

Os íons listados foram testados com as concentrações específicas. Não há estudo sobre efeito sumário. Não foram observadas sensibilidades cruzadas até os níveis de concentração indicados.

30.000 mg/l (ppm)	Cl^-
20.000 mg/l (ppm)	Na^+
200 mg/l (ppm)	Ca^{2+}
100 mg/l (ppm)	SO_4^{2-}
40 mg/l (ppm)	NO_3^-

10 mg/l (ppm)	Al ³⁺
10 mg/l (ppm)	Cr ³⁺
5 mg/l (ppm)	F ⁻
2 mg/l (ppm)	Mn ²⁺
2 mg/l (ppm)	Sn ²⁺
50 NTU	Turbidez
25 °dH	Solidez

Sistema de medição

Um sistema de medição completo contém:

- Analisador Liquiline System CA80FE com a configuração solicitada
- Reagente e solução padrão (a serem solicitados separadamente)
- Condicionamento da amostra Liquiline System CAT8x0 (opcional)

Microfiltração (Liquiline System CAT810)

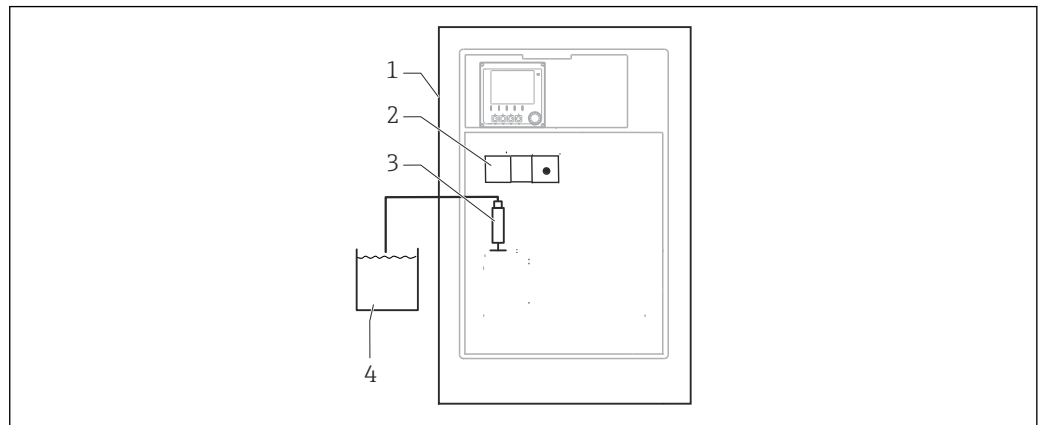
- Função: amostragem e filtração do tubo de pressão
- Peneira, 50 µm
- Controle via CA80
 - Opcional: controle de tempo via temporizador integrado
- Recirculação, com ar ou água comprimida
- Versão do painel ou integração no suporte do analisador
- Aplicação: água potável, efluentes industriais

Filtração da membrana (Liquiline System CAT820), versão filtro de cerâmica

- Função: amostragem e filtração
- Cartucho de filtro da membrana de cerâmica; tamanho do poro 0,1 µm ou 0,4 µm ou filtro de placa com suporte, tamanho do poro 0,04 µm
- Comunicação por protocolo Memosens, controle através de CA80
- Baixa por explosão com ar comprimido (versão com tecnologia Memosens)
- Fácil instalação com Flexdip CYH112
- Aplicação: aeração, água potável, efluentes industriais, água de superfície

Filtragem de membranas (Liquiline System CAT860)

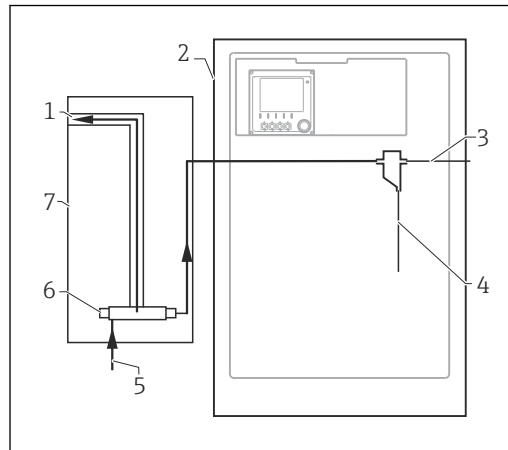
- Função: amostragem e filtração
- Vela de filtro de membrana cerâmica; tamanho do poro 0,1 µm ou 0,4 µm
- Comunicação por protocolo Memosens, controle através de CA80
- Função de baixa por explosão automática com solução de limpeza e ar comprimido
- Fácil instalação via Flexdip CYH112
- Aplicação: admissão de estação de tratamento de efluentes



2 Sistema de medição com Liquiline System, autossucção

- 1 Liquiline System CA80FE
- 2 Fotômetro
- 3 Dispensador de dosagem
- 4 Amostra livre de partículas

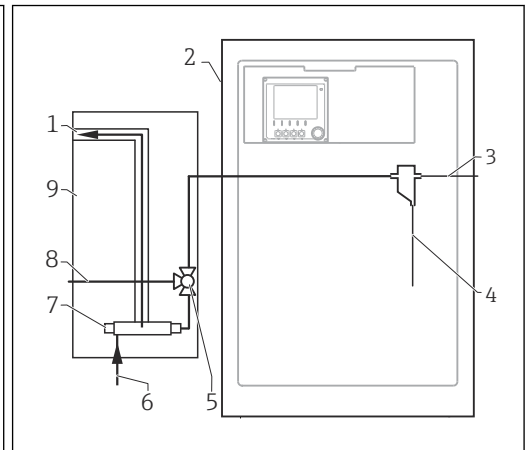
A0044814



A0044812

3 Sistema de medição com Liquiline System CAT810

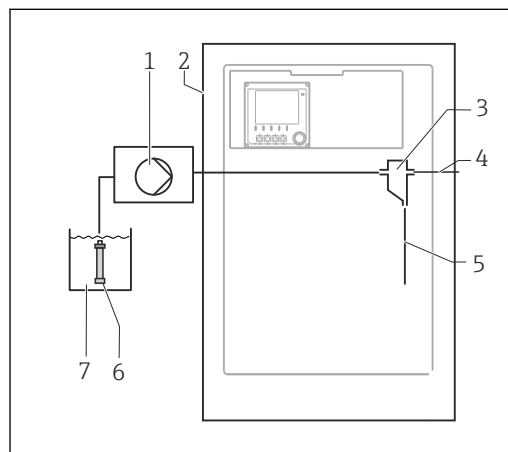
- 1 Transbordamento
- 2 Liquiline System CA80
- 3 Transbordamento de recipiente coletor de amostras
- 4 Amostra
- 5 Amostra pressurizada
- 6 Unidade de filtragem
- 7 Liquiline System CAT810



A0044813

4 Sistema de medição com Liquiline System CAT810 e válvula de limpeza

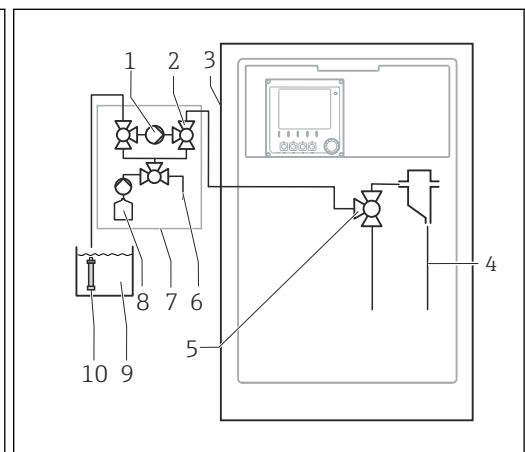
- 1 Transbordamento
- 2 Liquiline System CA80
- 3 Transbordamento de recipiente coletor de amostras
- 4 Amostra
- 5 Válvula de limpeza
- 6 Amostra pressurizada
- 7 Unidade de filtragem
- 8 Conexão de purga (ar comprimido ou água)
- 9 Liquiline System CAT810



A0044810

5 Sistema de medição com Liquiline System CAT820

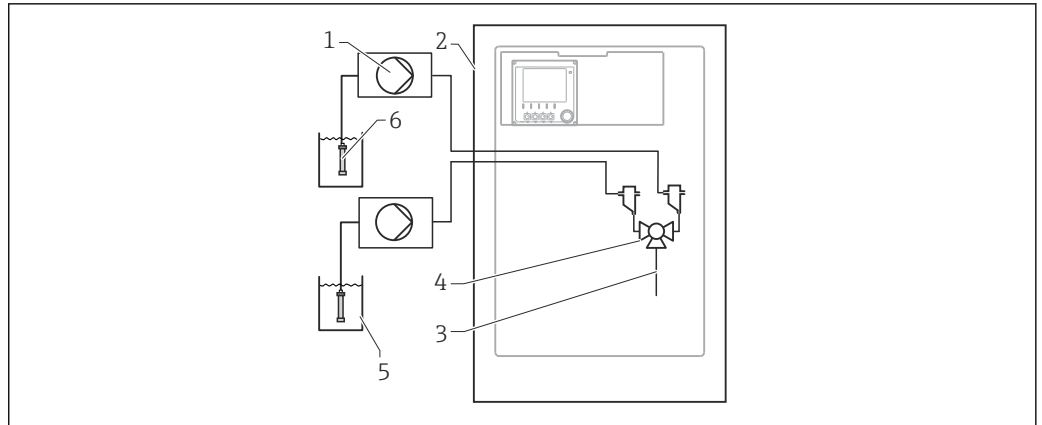
- 1 Bomba
- 2 Liquiline System CA80
- 3 Recipiente coletor de amostras
- 4 Transbordamento de recipiente coletor de amostras
- 5 Amostra
- 6 Filtro (cerâmica)
- 7 Meio



A0044809

6 Sistema de medição com Liquiline System CAT860

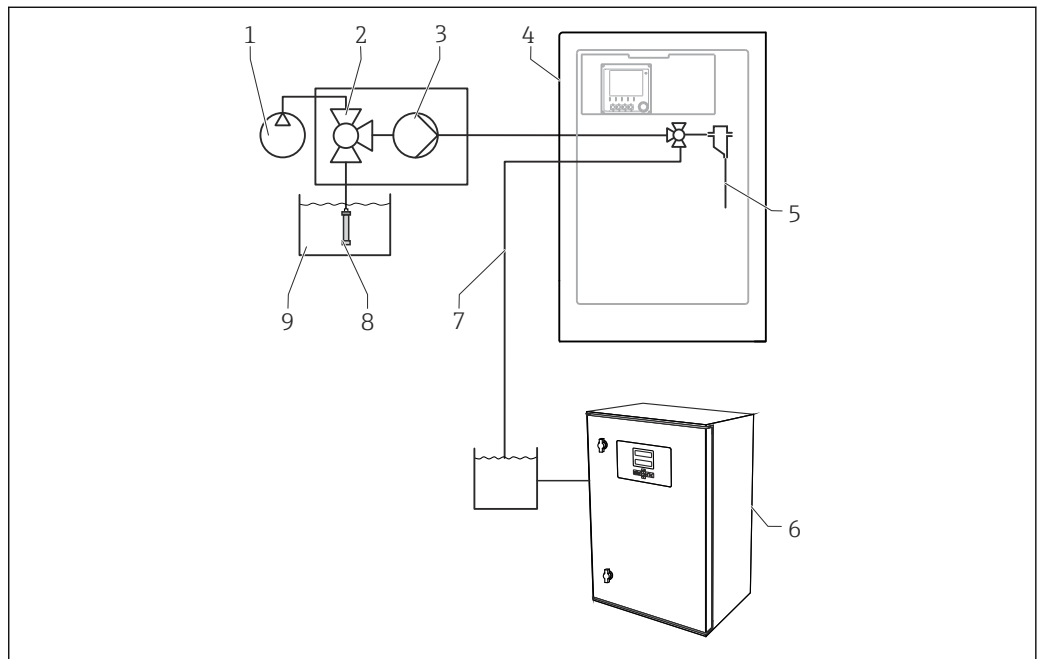
- 1 Bomba
- 2 Válvula
- 3 Liquiline System CA80
- 4 Amostra
- 5 Válvula
- 6 Ar comprimido
- 7 Liquiline System CAT860
- 8 Solução de limpeza
- 9 Meio
- 10 Filtro (cerâmica)



A0044811

7 Sistema de medição com 2x Liquiline System CAT820

- 1 Bomba
- 2 Liquiline System CA80
- 3 Amostra
- 4 Válvula
- 5 Meio
- 6 Filtro (cerâmica)



A0044808

- 8 Sistema de medição com Liquiline System CA80, Liquiline System CAT820 e segundo analisador
- 1 Baixa por explosão com ar comprimido (opcional)
- 2 Válvula (opcional)
- 3 Bomba
- 4 Liquiline System CA80
- 5 Amostra
- 6 Segundo analisador
- 7 Amostra para segundo analisador
- 8 Filtro (cerâmica)
- 9 Meio

Solução específica do cliente

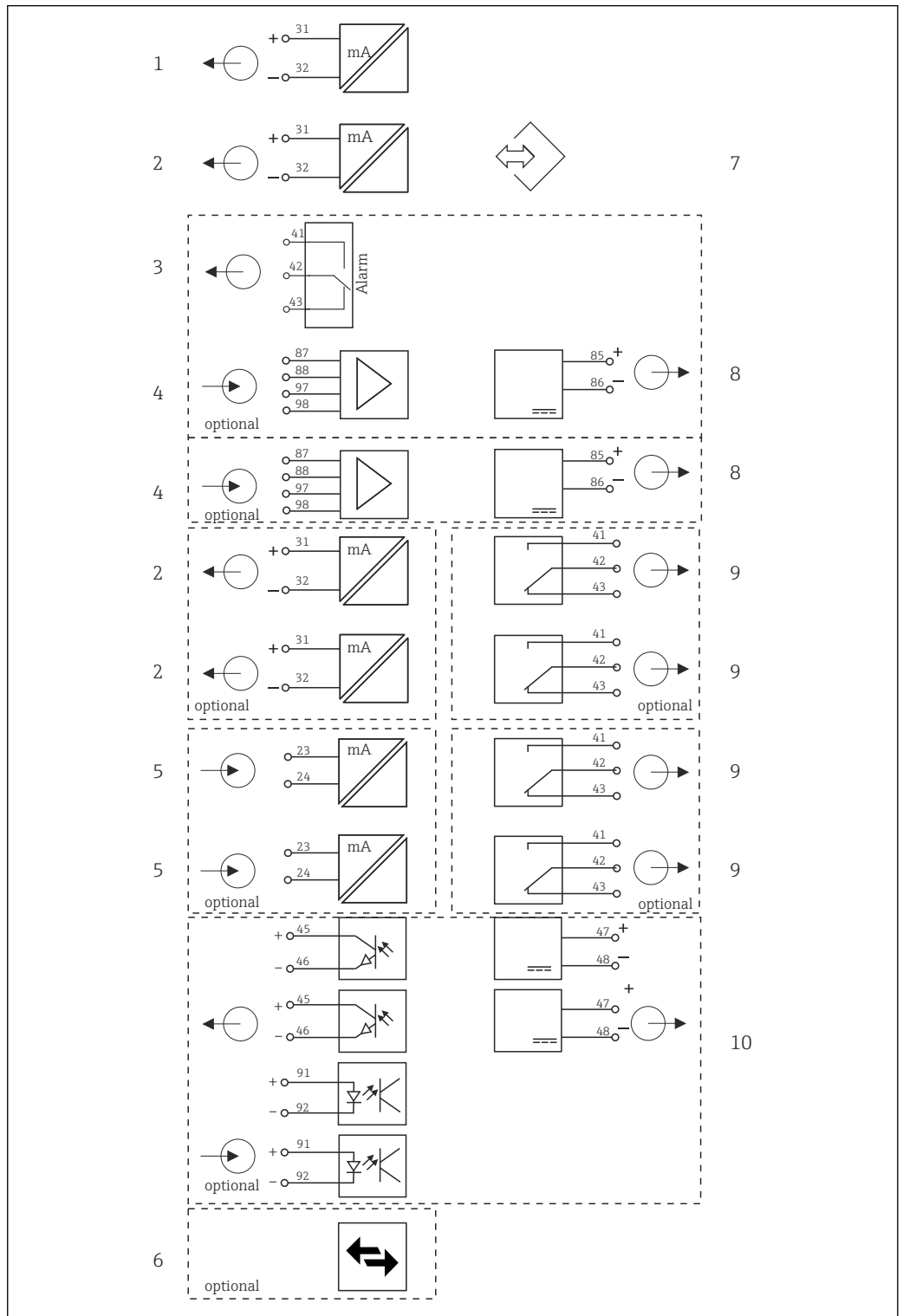
Antes da análise, a amostra deve ser preparada no local do cliente de forma que esteja livre de partículas e homogênea (amostra representativa). A amostra pode ser fornecida para um recipiente de coleta externo ou bombeada diretamente para dentro do recipiente coletor de amostra do analisador. O sistema de preparação de amostra específica do cliente deve possuir sua própria unidade de controle individual.



A versão do Liquiline System CA80 como um equipamento de autossucção não tem um recipiente de coleta com detecção de nível. Para isso, um fornecimento contínuo de amostras deve ser garantido no lado do processo.

Arquitetura do dispositivo

Diagrama de função



9 Diagrama do bloco CA80

1 Saída de corrente 1:1

2 Sidas em corrente

3 Relé do alarme

4 2 x entrada Memosens (1 x opcional)

5 2 x entrada em corrente (opcional)

6 Modbus/Ethernet (opcional)

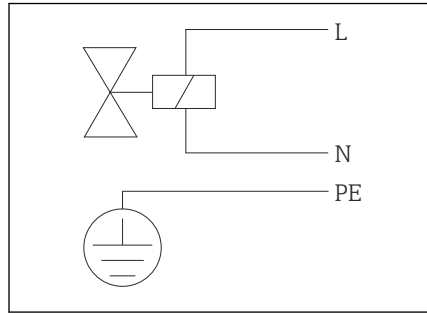
7 Interface de operação

8 Fonte de alimentação, sensores de cabo fixo

9 2 ou 4 x relés (opcional)

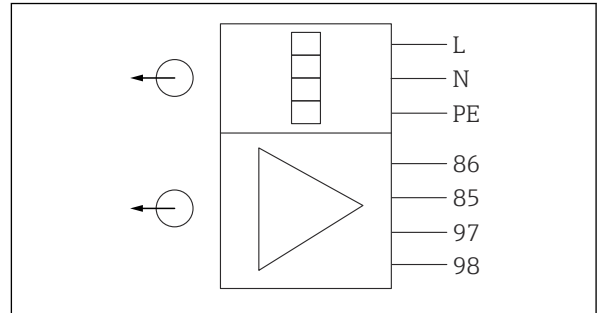
10 2 entradas e saídas digitais (opcional)

A0021099



A0023193

10 Diagrama do bloco de preparação de amostra, Liquiline System CAT810 com válvula de limpeza



A0021102

11 Diagrama do bloco de preparação de amostra, Liquiline System CAT820 e CAT860

85, Conexão para fonte de alimentação de 24 V

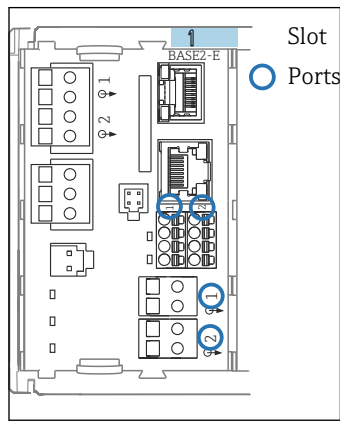
86

97, Conexão de comunicação

98

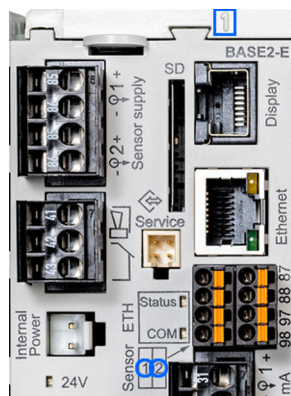
2 x comunicação através do protocolo Memosens (1 x opcional), sistema de aquecimento de mangueira

Atribuição de slots e portas



A0044868

12 Slot e atribuição de porta



A0044869

13 Slot e atribuição de porta

Analyzer_C8024A05600	
▶ Heartbeat diagnostics	
SP1 Analyzer*	Slot Port
CH1: 1:1 pH Glass	ATC 6.95 pH
CH2: 1:2 Cond c	ATC 131.1 µS/cm
Current output 1:1	22.5 mA
Current output 1:2	22.5 mA
Current output 4:1	22.5 mA
Current output 4:2	22.5 mA

A0040671

14 Slots e portas no display

* Valor medido do analisador (parâmetro específico)

- As entradas são atribuídas aos canais de medição na ordem crescente dos slots e portas. No exemplo acima: "CH1: 1:1 pH vidro" significa: Canal 1 H1) é o slot 1 (módulo básico) : Porta 1 (entrada 1), sensor de vidro de pH
- Saídas e relés são nomeados de acordo com suas funções, por ex., "saída em corrente", e são exibidos em ordem crescente com o slot e número de portas
- O display mostra SP1: canal de medição 1 do analisador com ponto de amostragem SP1 (a exibição do valor medido é específica do parâmetro; não é ilustrada no exemplo)

Comunicação e processamento de dados

Protocolos de comunicação:

- Sistemas Fieldbus
 - PROFIBUS DP (Perfil 3.02)
 - Modbus TCP ou RS485
 - PROFINET
 - EtherNet/IP
- Configuração através da Ethernet

Módulo de extensão 485DP/485MB e saídas de corrente

Para protocolos de comunicação PROFIBUS DP e Modbus RS485:
No máximo 2 saídas de corrente podem ser usadas em paralelo.

Funcionalidade de ethernet via módulo Base2 e saídas de corrente

No máximo 6 saídas de corrente podem ser usadas em paralelo.

Terminação de barramento no equipamento

- Através de seletora deslizante no módulo de barramento 485DP/485MB
- Exibido através do LED "T" no módulo de barramento 485DP/485MB

Confiança

Confiança graças à tecnologia Memosens

Memosens

Memosens torna seu ponto de medição mais seguro e mais confiável:

- Sem contato, a transmissão de sinal digital possibilita isolamento galvânico ideal
- Completamente à prova d'água
- O sensor pode ser calibrado em laboratório, aumentando assim a disponibilidade do ponto de medição no processo
- Componente eletrônico intrinsecamente seguro significa que a operação em áreas classificadas não é um problema.
- Manutenção previsível graças ao registro de dados do sensor, por exemplo:
 - Horas totais de operação
 - Horas de operação com valores medidos muito altos ou muito baixos
 - Horas de operação em temperaturas altas
 - Número de esterilizações de vapor
 - Condição do sensor

Facilidade de manutenção

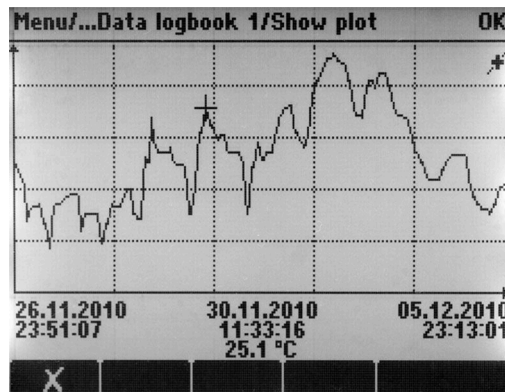
Projeto modular

O analisador modular pode ser facilmente adaptado para adequar-se às suas necessidades:

- Módulos de extensão retrofit para faixas novas ou estendidas de funções, por exemplo, saídas de corrente, relés e comunicação digital
- Atualização de analisador de um canal para dois canais
- Atualização para estação de medição com sensores digitais e tecnologia Memosens
- Opcional: conector de sensor M12 para conexão de qualquer tipo de sensor Memosens

Armazenamento de dados

- Memória circular independente integrada (FIFO) ou memórias em camadas para gravação:
 - Um valor analógico (por ex., vazão, valor de pH, condutividade)
 - Eventos (por ex., queda de energia)
- Registro de dados do analisador
 - Tempo de varredura: ajustado automaticamente ao intervalo de medição
 - Máx. de 2 registros de dados
 - 20 000 entradas por registro
 - Display gráfico (curvas de carregamento) ou lista numérica
 - Ajuste de fábrica: habilitado para todos os canais, memória circular (FIFO)
- Registros de dados para sensores digitais:
 - Tempo de scan ajustável: 1 a 3600 s (1 h)
 - Máx. de 8 registros de dados
 - 150.000 entradas por registro
 - Display gráfico (curvas de carregamento) ou lista numérica
- Registro de calibração: 75 entradas no máximo
- Registro de hardware:
 - Configuração e modificações de hardware
 - Máximo 125 entradas
- Registro da versão:
 - Atualizações de software entre outros
 - Máximo 50 entradas
- Registro de eventos
- Registro de eventos do analisador
 - Eventos específicos de amostras
 - Máximo de 19 500 entradas, memória circular ou buffer de preenchimento para gravação
- Registro de operações: 250 entradas no máximo
- Registro de diagnóstico: 250 entradas no máximo



A0024359

15 Registro de dados: representação gráfica no display

Funções matemáticas (valores de processo virtual)

Além de valores de processo "real", que são fornecidos por sensores físicos conectados ou entradas analógicas, funções matemáticas podem ser usadas para se calcular um máximo de 6 valores de processos "virtuais".

Os valores de processos "virtuais" podem ser:

- Saída através de uma saída corrente ou um fieldbus
- Usada como uma variável controlada
- Atribuída como uma variável medida para uma chave fim de curso
- Usada como uma variável medida para acionar a limpeza
- Exibida nos menus de medição definidos pelo usuário

As seguintes funções matemáticas são possíveis:

- Cálculo de pH a partir de dois valores de condutividade de acordo com a Norma VGB 405, por ex., em água de alimentação de caldeiras
- Diferença entre dois valores medidos vindos de fontes diferentes, por ex., para monitoramento de membranas
- Condutividade diferencial, por ex., para monitorar a eficiência de permutadores de íon
- Condutividade desgaseificada, ex. para controles de processo em centrais elétricas
- Redundância para monitorar dois ou três sensores redundantes
- Cálculo do rH baseado nos valores medidos de um pH e um sensor ORP
- Editor de fórmula como uma ferramenta matemática poderosa para operações booleanas com até 3 valores medidos

FieldCare

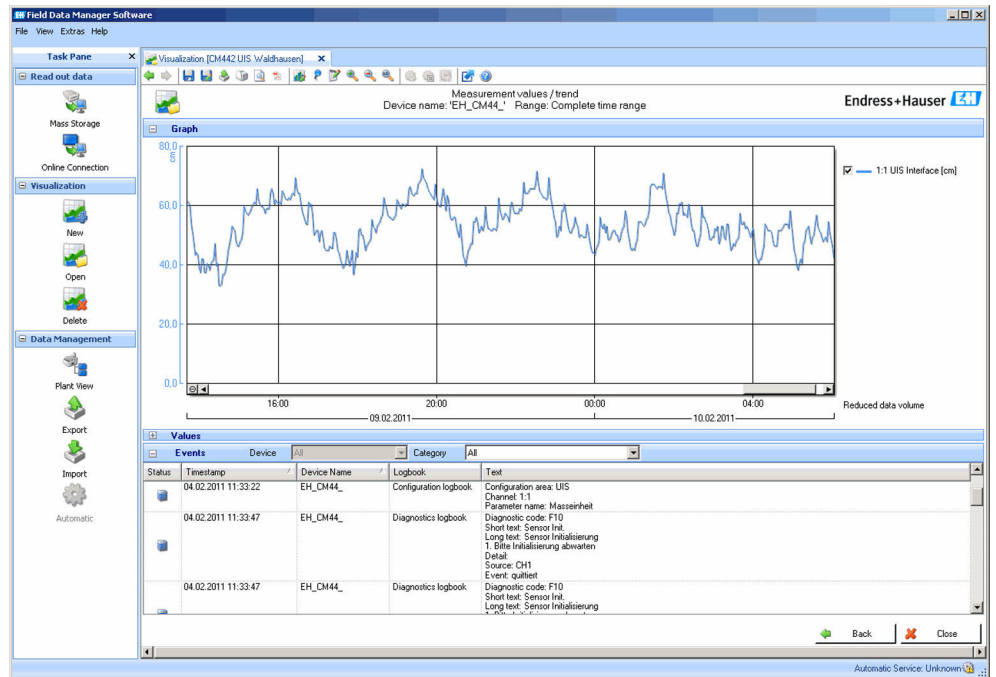
Software de configuração e gerenciamento de ativos com base na tecnologia FDT/DTM

- Configuração completa de equipamento quando conectado através do FXA291 e interface de operação
- Acesso a um número de parâmetros de configuração e dados de identificação, medição e diagnóstico quando conectado através do modem HART
- Pode ser feito o download de registros em formato CSV ou formato binário para o software "Field Data Manager"

Gerenciador de dados de campo

Software de visualização e base de dados para medição, calibração e dados de configuração

- Base de dados SQL que é protegida contra manipulação
- Funções para importar, salvar e imprimir registros
- Curvas de carregamento para exibição de valores medidos



16 Gerenciador de dados de campo: display de curvas de carregamento

Cartão SD

O meio de armazenamento permutável permite:

- Atualizações de software e melhorias fáceis e rápidas
- Atualizações e melhorias rápidas e fáceis para medição de listas de parâmetros
- Armazenamento de dados de memória interna do equipamento (por exemplo, registros)
- Transferência de configurações completas para um equipamento com uma configuração idêntica (função de backup)
- Transferência de configurações sem a TAG e endereço de barramento para equipamentos com uma configuração idêntica (função cópia)

Endress+Hauser oferece cartões SD aprovados para a indústria como acessórios. Estes cartões de memória oferecem máxima segurança e integridade de dados.

Outros cartões SD podem também ser usados. Todavia, a Endress+Hauser não assume qualquer responsabilidade pela segurança de dados de tais cartões.

Funções de automonitoramento

Componentes eletrônicos

- Entradas em corrente são desativadas em casos de sobrecorrente e reativadas assim que cesse a sobrecorrente.
- As tensões da placa são monitoradas e a temperatura da placa também é medida.

Contador

Contadores monitoram consumíveis, tais como reagentes ou distribuidores.

Fotômetro

- Monitoramento automático de temperatura
- Monitoramento ativo da comunicação entre o módulo do fotômetro e componentes eletrônicos de amostras

Preparação de amostra (opcional)

- Monitoramento ativo da comunicação entre a preparação da amostra com a comunicação Memosens e o analisador de amostras
- Contador para consumíveis, como as mangueiras da bomba peristáltica

Amostra de recipiente coletor (opcional)

Monitoramento ativo do nível de líquido no recipiente de coleta de amostra para assegurar o fornecimento de líquido ao analisador de amostras

Sensor de vazamento no invólucro

Segurança de dados

Todas as configurações, registros, etc., são armazenados em uma memória não volátil para garantir que os dados sejam mantidos em casos de uma interrupção para a fonte de alimentação.

Segurança de TI	<p>Nossa garantia é válida apenas se o equipamento for instalado e usado como descrito nas instruções de operação. O equipamento possui mecanismos de segurança para protegê-lo contra qualquer modificação acidental nas configurações do equipamento.</p> <p>A segurança de TI está alinhada com as normas de segurança ao operador e são desenvolvidas para fornecer proteção extra ao equipamento e à transferência de dados do equipamento pelos próprios operadores.</p>
------------------------	--

Entrada

Variáveis de medição	Ferro dissolvido Fe [$\mu\text{g/l}$, mg/l , ppb, ppm]															
Faixa de medição	<p>CA80FE-**M2: 0,05 a 2,5 (mg/l) (ppm) Fe</p> <p>CA80FE-**M3: 0,1 a 5 mg/l (ppm) Fe</p> <p><i>Versão de pedido com função de diluição (opcional)</i></p> <table border="1"> <thead> <tr> <th>Faixa de medição a ser configurada [mg/l (ppm)]</th> <th>Fator de diluição ¹⁾</th> <th>Faixa de medição efetiva [mg/l (ppm)]</th> </tr> </thead> <tbody> <tr> <td>0.1 para 5.0</td> <td>1</td> <td>0.1 para 5.0 ²⁾</td> </tr> <tr> <td>0.1 para 5.0</td> <td>5</td> <td>0.5 para 25</td> </tr> <tr> <td>0.1 para 5.0</td> <td>10</td> <td>1 para 50</td> </tr> <tr> <td>0.1 para 5.0</td> <td>20</td> <td>2 para 100</td> </tr> </tbody> </table> <p>1) Configurável pelo usuário 2) Função de diluição desabilitada</p>	Faixa de medição a ser configurada [mg/l (ppm)]	Fator de diluição ¹⁾	Faixa de medição efetiva [mg/l (ppm)]	0.1 para 5.0	1	0.1 para 5.0 ²⁾	0.1 para 5.0	5	0.5 para 25	0.1 para 5.0	10	1 para 50	0.1 para 5.0	20	2 para 100
Faixa de medição a ser configurada [mg/l (ppm)]	Fator de diluição ¹⁾	Faixa de medição efetiva [mg/l (ppm)]														
0.1 para 5.0	1	0.1 para 5.0 ²⁾														
0.1 para 5.0	5	0.5 para 25														
0.1 para 5.0	10	1 para 50														
0.1 para 5.0	20	2 para 100														
Tipos de entrada	<ul style="list-style-type: none"> ▪ 1 ou 2 canais de medição (parâmetro principal do analisador) ▪ 1 a 4 entradas digitais de sensores com protocolo Memosens (opcional) ▪ Entradas em corrente analógica (opcional) ▪ Entradas binárias (opcional) 															
Sinal de entrada	<p>Dependendo da versão</p> <p>2 x 0/4 a 20 mA (opcional), passivo, potencialmente isolado</p>															
Entrada em corrente, passiva	<p>Span > 0 a 20 mA</p> <p>Característica de sinal Linear</p> <p>Resistência interna Não linear</p> <p>Tensão de teste 500 V</p>															
Especificação do cabo (para sensores opcionais com tecnologia Memosens)	<p>Tipo de cabo Cabo de dados Memosens CYK10 ou cabo fixo de sensor, cada um com luvas terminais de cabo ou conector de pino redondo M12 (opcional)</p> <p>Comprimento do cabo Máx. 100 m (330 pés)</p>															

Saída

Sinal de saída

Dependendo da versão:

- 2 x 0/4 a 20 mA, ativo, potencialmente isolado (versão padrão)
- 4 x 0/4 a 20 mA, ativo, potencialmente isolado (versão com 2 saídas analógicas adicionais)
- 6 x 0/4 a 20 mA, ativo, potencialmente isolado (versão com 4 saídas analógicas adicionais)
- Saídas binárias

PROFIBUS DP/RS485	
Codificação de sinal	EIA/TIA-485, PROFIBUS DP-compatível de acordo com IEC 61158
Taxa de transmissão de dados	9,6 kBd, 19,2 kBd, 45,45kBd, 93,75 kBd, 187,5 kBd, 500 kBd, 1,5 MBd, 6 MBd, 12 MBd
Isolamento galvânico	Sim
Conectores	Terminal por mola (máx. 1,5 mm), com ponte interna (função T), opcional M12
Terminação de barramento	Chave correção interna com display LED

Modbus RS485	
Codificação de sinal	EIA/TIA-485
Taxa de transmissão de dados	2.400, 4.800, 9.600, 19.200, 38.400, 57.600 e 115.200 baud
Isolamento galvânico	Sim
Terminação de barramento	Chave correção interna com display LED

Servidor web e Modbus TCP	
Codificação de sinal	IEEE 802.3 (Ethernet)
Taxa de transmissão de dados	10 / 100 MBd
Isolamento galvânico	Sim
Conexão	RJ45, M12 opcional
Endereço IP	DHCP ou configuração com uso do menu

EtherNet/IP	
Codificação de sinal	IEEE 802.3 (Ethernet)
Taxa de transmissão de dados	10 / 100 MBd
Isolamento galvânico	Sim
Conexão	RJ45, M12 opcional (D-codificado)
Endereço IP	DHCP (padrão) ou configuração através do menu

PROFINET	
Codificação de sinal	IEEE 802.3 (Ethernet)
Taxa de transmissão de dados	100 MBd
Isolamento galvânico	Sim
Conexão	RJ45
Nome da estação	Através de protocolo DCP usando a ferramenta de configuração (p. ex., Siemens PRONETA)
Endereço IP	Através de protocolo DCP usando a ferramenta de configuração (p. ex., Siemens PRONETA)

Sinal de alarme	<p>Ajustável, de acordo com as recomendações NAMUR NE 43</p> <ul style="list-style-type: none"> ▪ Em faixa de medição de 0 a 20 mA: Corrente de falha de 0 a 23 mA ▪ Em faixa de medição de 4 a 20 mA: Corrente de falha de 2,4 a 23 mA ▪ Ajuste de fábrica para corrente de falha em ambas as faixas de medição: 21,5 mA
------------------------	--

Carga	Máx. 500 Ω
--------------	------------

Comportamento de transmissão	Linear
-------------------------------------	--------

Saídas de corrente, ativas

Span	de 0 a 23 mA
-------------	--------------

Característica de sinal	Linear
--------------------------------	--------

Especificação elétrica	<p>Tensão de saída Máx. 24 V</p> <p>Tensão de teste 500 V</p>
-------------------------------	---

Especificação do cabo	<p>Tipo de cabo Recomendado: cabo blindado</p> <p>Especificação do cabo Máx. 2,5 mm² (14 AWG)</p>
------------------------------	--

Saídas a relé

Especificação elétrica	<p>Tipos de relé</p> <ul style="list-style-type: none"> ▪ 1 contato de transição de pino único (relé de alarme) ▪ 2 ou 4 contatos de transição de pino único (opcional com módulos de extensão) <p>Carga máxima</p> <ul style="list-style-type: none"> ▪ Relé de alarme: 0,5 A ▪ Todos os outros relés: 2,0 A
-------------------------------	---

Capacidade de comutação do relé*Módulo básico (relé de alarme)*

Tensão de chaveamento	Carga (máx.)	Ciclos de chaveamento (mín.)
230 Vca, $\cos\Phi = 0,8$ a 1	0,1 A	700.000
	0,5 A	450.000
115 Vca, $\cos\Phi = 0,8$ a 1	0,1 A	1.000.000
	0,5 A	650.000
24 Vcc, L/R = 0 a 1 ms	0,1 A	500.000
	0,5 A	350.000

Módulos de extensão

Tensão de chaveamento	Carga (máx.)	Ciclos de chaveamento (mín.)
230 Vca, $\cos\Phi = 0,8$ a 1	0,1 A	700.000
	0,5 A	450.000
	2 A	120.000
115 Vca, $\cos\Phi = 0,8$ a 1	0,1 A	1.000.000
	0,5 A	650.000
	2 A	170.000
24 Vcc, L/R = 0 a 1 ms	0,1 A	500.000
	0,5 A	350.000
	2 A	150.000

Carga mínima (típica)

- Mín. 100 mA a 5 Vcc
- Mín. 1 mA a 24 Vcc
- Mín. 5 mA a 24 Vca
- Mín. 1 mA a 230 Vca

Dados específicos do protocolo

PROFIBUS DP	
ID do fabricante	11 _h
Tipo de equipamento	155E _h
Versão do perfil	3.02
Arquivos da base de dados do equipamento (arquivos GSD)	www.endress.com/profibus Gerenciador de Integração do Equipamento DIM
Variáveis de saída	16 blocos AI, 8 blocos DI
Variáveis de entrada	4 blocos AO, 8 blocos DO
Recursos compatíveis	<ul style="list-style-type: none"> ▪ 1 conexão MSCYO (comunicação cíclica, classe 1 mestre para escrava) ▪ 1 conexão MSAC1 (comunicação acíclica, classe 1 mestre para escrava) ▪ 2 conexões MSAC2 (comunicação acíclica, classe 2 mestre para escrava) ▪ Bloqueio do equipamento: O equipamento pode ser bloqueado usando o hardware ou o software. ▪ Endereçamento usando seletoras DIL ou software ▪ GSD, PDM DD, DTM

Modbus RS485

Protocolo	RTU / ASCII
Códigos de função	03, 04, 06, 08, 16, 23
Suporte de transmissão para códigos de função	06, 16, 23
Dados de saída	16 valores medidos (valor, unidade, status), 8 valores digitais (valor, status)
Dados de entrada	4 pontos de ajuste (valor, unidade, status), 8 valores digitais (valor, status), informações de diagnóstico
Recursos compatíveis	O endereço pode ser configurado usando a seletora ou o software

Modbus TCP

Porta TCP	502
Conexões TCP	3
Protocolo	TCP
Códigos de função	03, 04, 06, 08, 16, 23
Suporte de transmissão para códigos de função	06, 16, 23
Dados de saída	16 valores medidos (valor, unidade, status), 8 valores digitais (valor, status)
Dados de entrada	4 pontos de ajuste (valor, unidade, status), 8 valores digitais (valor, status), informações de diagnóstico
Recursos compatíveis	O endereço pode ser configurado usando o DHCP ou o software

Servidor de Internet

O servidor da web permite total acesso à configuração do equipamento, valores medidos, mensagens de diagnóstico, registros e dados de serviço através de roteadores Wi-Fi/WLAN/LAN/GSM ou 3G padrão com um endereço IP definido pelo usuário.

Porta TCP	80
Recursos compatíveis	<ul style="list-style-type: none"> ▪ Configuração do equipamento controlada remotamente (1 sessão) ▪ Salve/restaure a configuração do equipamento (através do cartão SD) ▪ Exportação de registro (formatos de arquivo: CSV, FDM) ▪ Acesso ao servidor da web via DTM ou Internet Explorer ▪ Login ▪ O servidor Web pode ser desligado

EtherNet/IP

Protocolo	EtherNet/IP	
Certificação ODVA	Sim	
Perfil do equipamento	Equipamento genérico (tipo de produto: 0x2B)	
ID do fabricante	0x049E _h	
ID do tipo de equipamento	0x109F	
Polaridade	Auto-MIDI-X	
Conexões	CIP	12
	I/O	6
	Mensagem explícita	6
	Multicast	3 consumidores
RPI mínimo	100 ms (padrão)	
RPI máximo	10000 ms	
Integração do sistema	EtherNet/IP	EDS

	Rockwell	Perfil Add-on Nível 3, Painel Frontal para a Fábrica Talk SE
Dados IO	Entrada (T → O)	Status do equipamento e mensagem de diagnóstico com prioridade máxima Valores medidos: <ul style="list-style-type: none"> ▪ 16 AI (entrada analógica) + Status + Unidade ▪ 8 DI (entrada discreta) + Status
	Saída (O → T)	Valores de acionamento: <ul style="list-style-type: none"> ▪ 4 AO (saída analógica) + status + unidade ▪ 8 DO (saída discreta) + Status

PROFINET

Protocolo	"Protocolo de Camada de Aplicação para periférico do equipamento descentralizado e para a automação distribuída", PNIO versão 2.34
Tipo de comunicação	100 MBit/s
Classe de conformidade	Classe de conformidade B
Classe Netload	Classe Netload II
Taxa de transmissão	100 Mbps automático com detecção duplex total
Tempo do ciclo	De 32 ms
Perfil do equipamento	Identificador da interface de aplicação 0xF600 Equipamento genérico
Interface PROFINET	1 porta, Classe 1 em tempo real (RT_CLASS_1)
ID do fabricante	0x11 _h
ID do tipo de equipamento	0x859F _h
Arquivos de descrição do equipamento (GSD)	Informações e arquivos abaixo: <ul style="list-style-type: none"> ▪ www.endress.com Na página do produto do equipamento: Documentos/Software → Drivers do equipamento ▪ www.profibus.com No site em Produtos/Localizador de produtos
Polaridade	Polaridade automática para correção automática de pares TxD e RxD cruzados
Conexões compatíveis	<ul style="list-style-type: none"> ▪ 1 x AR (IO controlador AR) ▪ 1 x AR (Equipamento de supervisão IO AR conexão permitida) ▪ 1 x Entrada CR (Relação de comunicação) ▪ 1 x Saída CR (Relação de comunicação) ▪ 1 x Alarme CR (Relação de comunicação)
Opções de configuração para medidor	<ul style="list-style-type: none"> ▪ Navegador Web ▪ Software específico do fabricante (FieldCare, DeviceCare) ▪ O arquivo mestre do equipamento (GSD) pode ser lido através do servidor web integrado do medidor
Configuração do nome do equipamento	Protocolo DCP

Funções compatíveis	<ul style="list-style-type: none"> ▪ Identificação e manutenção <ul style="list-style-type: none"> ▪ Identificação simples do equipamento através de: <ul style="list-style-type: none"> ▪ Sistema de controle de processo ▪ Etiqueta de identificação ▪ Estado do valor medido <ul style="list-style-type: none"> As variáveis do processo são comunicadas com um estado de valor medido ▪ Recurso piscante (FLASH_ONCE) através do display local para simples atribuição e identificação do equipamento ▪ Operação do equipamento através de ferramentas de operação (por ex., FieldCare, DeviceCare)
Integração do sistema	<p>Para informações sobre integração do sistema, consulte as Instruções de operação</p> <ul style="list-style-type: none"> ▪ Dados de transmissão cíclica ▪ Visão geral e descrição dos módulos ▪ Codificação de status ▪ Configuração de inicialização ▪ Ajuste de fábrica

Fonte de alimentação


Tensão de alimentação	<ul style="list-style-type: none"> ▪ 100 a 120 Vca / 200 a 240 Vca ou 24 Vcc (não disponível para versão "Ambiente externo") ▪ 50 ou 60 Hz
Conexão fieldbus	Fonte de alimentação: não aplicável
Consumo de energia	<p>Todas as versões, exceto a versão "Ambiente externo"</p> <p>130 VA + 660 VA por aquecedor de mangueira, máx. 1450 VA</p> <p>Versão 24 V: máx. 105 W</p> <p>Versão "ambiente externo"</p> <p>680 VA + 660 VA por aquecedor de mangueira, máx. 2000 VA (versão com sistema de refrigeração) ¹⁾</p>
Fusível	5 x 20 mm 10 A/250 V fusível de fio fino para sistema de aquecimento de traço de mangueira
Entradas para cabo	<ul style="list-style-type: none"> ▪ 4 x furações para M16, G3/8, NPT3/8", conexão Memosens ²⁾ ▪ 4 x furações para M20, G1/2, NPT1/2"

Especificação do cabo	Prensa-cabo	Diâmetro permitido do cabo
	M16x1,5 mm	4 a 8 mm (0,16 a 0,32 ")
	M12x1,5 mm (para versão do pedido de tomada M12 para sensores Memosens)	2 a 5 mm (0,08 a 0,20 ")
	M20x1,5 mm	6 a 12 mm (0,24 a 0,48 ")
	NPT ³ / ₈ "	4 a 8 mm (0,16 a 0,32 ")
	G ³ / ₈	4 a 8 mm (0,16 a 0,32 ")


1) O valor de energia indicado na etiqueta de identificação refere-se ao consumo de energia quando comissionado a 5 °C (41 °F) após um tempo de operação de um minuto.

2) No caso da versão "Ambiente externo", 2 furações são ocupadas; por esta razão, somente 2 sensores Memosens são possíveis

NPT $\frac{1}{2}$ "	6 a 12 mm (0,24 a 0,48")
G $\frac{1}{2}$	7 a 12 mm (0,28 a 0,48")

 Prensa-cabos montados na fábrica são apertados com 2 Nm.

Aquecimento para água de diluição

 A água de diluição e a mangueira para a água de diluição devem ser aquecidas no local de instalação!

Conexão de módulos opcionais


Com módulos de extensão você pode comprar funções adicionais para seu equipamento.

AVISO

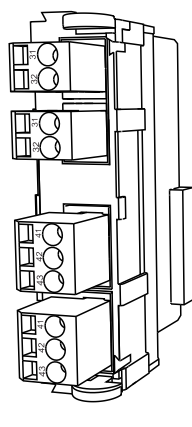
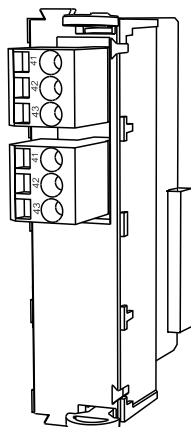
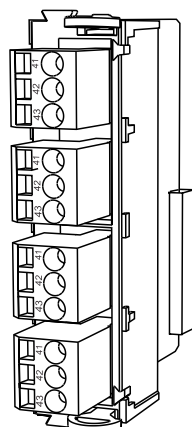
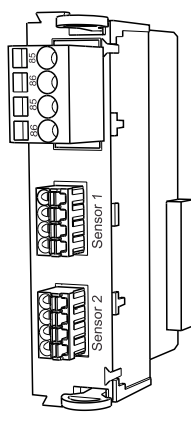
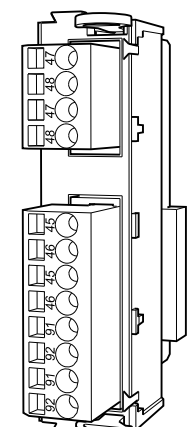
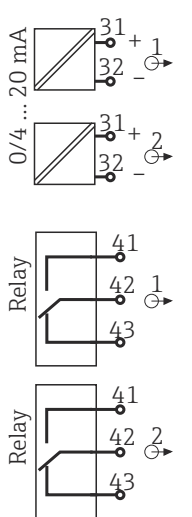
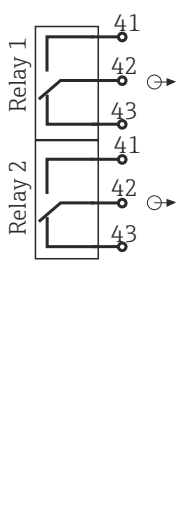
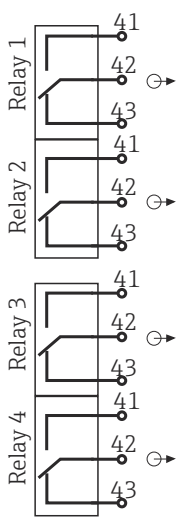
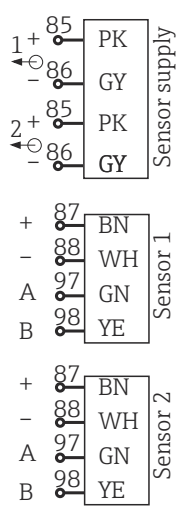
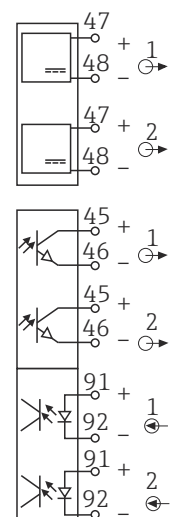
Combinações inaceitáveis de hardware (devido a conflitos na fonte de alimentação)

Medições incorretas ou falha total do ponto de medição como resultado do acúmulo de calor ou sobrecarga

- ▶ Descubra se a atualização planejada de seu equipamento resulta em uma combinação de hardware permitida (configurador em www.endress.com/CA80FE).
- ▶ São permitidas, no máximo, oito entradas em corrente e saídas em corrente.
- ▶ É permitido dois módulos A "DIO", no máximo.
- ▶ Entre em contato com sua central de vendas Endress+Hauser caso tenha alguma dúvida.

 Buchas de cabo e possíveis diâmetros de cabos

Visão geral de todos os módulos opcionais

Nome do módulo				
AOR	2R	4R	2DS	DIO
				
<ul style="list-style-type: none"> 2 x saídas analógicas 0/4 a 20 mA 2 relés Número do pedido 71111053 	<ul style="list-style-type: none"> 2 relés Número do pedido 71125375 	<ul style="list-style-type: none"> 4 relés Número do pedido 71125376 	<ul style="list-style-type: none"> 2 entradas digitais do sensor 2 sistemas de fonte de alimentação para sensores digitais Número do pedido 71135631 	<ul style="list-style-type: none"> 2 entradas digitais 2 saídas digitais com tensão auxiliar Número do pedido 71135638
				

Nome do módulo				
2AO	4AO	2AI	485DP	485MB
<ul style="list-style-type: none"> 2 x saídas analógicas 0/4 a 20 mA Número do pedido 71135632 	<ul style="list-style-type: none"> 4 x saídas analógicas 0/4 a 20 mA Número do pedido 71135633 	<ul style="list-style-type: none"> 2 x entradas analógicas 0/4 a 20 mA Número do pedido 71135639 	<ul style="list-style-type: none"> Fonte de alimentação de 5V para terminação PROFIBUS DP RS485 para PROFIBUS DP Número do pedido 71575177 	<ul style="list-style-type: none"> RS485 para Modbus Número do pedido 71575178



PROFIBUS DP (módulo 485DP)

Os contatos 95, 96 e 99 são jumpeados no conector. Isso garante que a comunicação PROFIBUS não seja interrompida se o conector for desconectado.

Conexão do sensor (opcional) *Sensores com protocolo Memosens*

Tipos de sensores	Cabos do sensor	Sensores
Sensores digitais sem fonte de alimentação interna adicional	Com conexão plug-in e transmissão de sinal indutiva	<ul style="list-style-type: none"> ▪ sensores pH ▪ sensores ORP ▪ Sensores combinados ▪ Sensores de oxigênio (amperométrico e óptico) ▪ Sensores de condutividade com medição de condutividade ▪ Sensores de cloro (desinfecção)
	Cabo fixo	Sensores de condutividade com medição indutiva de condutividade
Sensores digitais com fonte de alimentação interna adicional	Cabo fixo	<ul style="list-style-type: none"> ▪ Sensores de turbidez ▪ Sensores para medição de interface ▪ Sensores para medição do coeficiente de absorção espectral (SAC) ▪ Sensores de nitrato ▪ Sensores ópticos de oxigênio ▪ Sensores íon seletivo

Características de desempenho

Erro medido máximo ³⁾	CA80FE-AAM2:	0,05 a 2,5 (mg/l) (ppm) Fe	0,04 mg/l (ppm)
	CA80FE-AAM3:	0,1 a 5 mg/l (ppm) Fe	0,1 mg/l (ppm)
Com diluição e fator de diluição 5: adicionalmente 2,0% do final da faixa de medição			

Erro de medição máximo para entradas de sensor	→ Documentação do sensor conectado
---	------------------------------------

Erro de medição máximo para entradas e saídas em corrente	<p>Erros típicos medidos:</p> <ul style="list-style-type: none"> < 20 µA (com valores de corrente < 4 mA) < 50 µA (com valores de corrente 4 a 20 mA) <p>a 25 °C (77° F) em cada caso</p> <p>Erro medido adicional dependendo da temperatura: < 1,5 µA/K</p>
--	--

Repetibilidade ³⁾	<ul style="list-style-type: none"> ▪ < 0,25 mg/l (ppm): ± 0,02 mg/l (ppm) Fe ▪ 0,25 a 0,50 mg/l (ppm): ± 0,03 mg/l (ppm) Fe ▪ > 0,50 mg/l (ppm): ± 0,06 mg/l (ppm) Fe <p>Com diluição e fator de diluição 5: Adicionalmente 1,0% do final da faixa de medição</p>
-------------------------------------	--

Repetibilidade de entradas do sensor	→ Documentação do sensor conectado
---	------------------------------------

Intervalo de medição	Contínuo (aprox. 5 min), ajustável 10 min a 24 h
-----------------------------	--

Especificação da amostra	Sem módulo de diluição 22 ml (0.74 fl oz)/medição
---------------------------------	--

3) Conforme ISO 15839 com soluções padrão. Erros de medição incluem todas as incertezas do analisador. Eles não incluem as incertezas das soluções padrão usadas como referência.

Com módulo de diluição

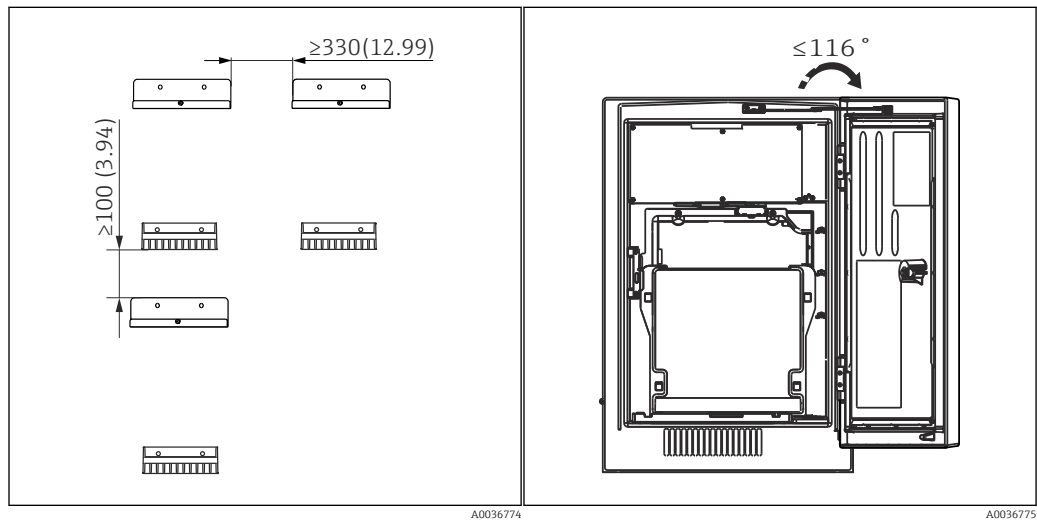
- Amostra: 11 para 15 ml (0.37 para 0.51 fl oz)/medição (depende do fator de diluição)
 - Água de diluição: 17 para 21 ml (0.57 para 0.71)/medição (depende do fator de diluição)
- Use água desmineralizada para concentrações esperadas de amostra de < 50 mg/l (ppm).

Especificação do reagente	<ul style="list-style-type: none">■ Aprox. 65 µl por medição■ 280 ml por reagente por mês, dado um intervalo de medição de 10 min com o reagente, durará por aprox. 3,5 meses
Requerimento padrão	Dado um intervalo de calibração de 48 h, aprox. 310 ml (10.48 fl.oz) por mês
Intervalo de calibração	1 h a 90 dias, dependendo da aplicação e condições do ambiente
Intervalo de manutenção	A cada 3 a 6 meses, dependendo da aplicação
Esforço de manutenção	<ul style="list-style-type: none">■ Semanalmente: inspeção visual■ A cada três meses: 1 hora

Montagem

Local de montagem	<p>Note o seguinte ao erguer o equipamento:</p> <ul style="list-style-type: none">▶ Se estiver montando em uma parede, certifique-se de que a parede tenha capacidade de suporte de carga suficiente e esteja totalmente perpendicular.▶ Se estiver instalando em uma base, coloque o equipamento em uma superfície nivelada. A instalação em uma base só é permitida em ambientes internos.▶ Proteja o equipamento contra aquecimento adicional (por ex., de aquecedores).▶ Proteja o equipamento contra vibrações mecânicas.▶ Proteja o equipamento contra gases corrosivos, por ex. sulfato de hidrogênio (H₂S) .▶ Preste atenção à diferença máxima de altura e a distância máxima do ponto de amostragem.▶ Certifique-se de que a unidade pode drenar livremente, sem qualquer efeito sifão.▶ Certifique-se de que o ar possa circular livremente na frente do invólucro.▶ Analisadores abertos (isto é, analisadores que são fornecidos sem uma porta) só podem ser colocados em áreas fechadas, em um gabinete protetor ou instalação semelhante.▶ Apenas versão "Ambiente externo": A instalação em postes é recomendada para instalações ao ar livre.
Instruções de instalação	<p>O equipamento pode ser instalado das seguintes maneiras:</p> <ul style="list-style-type: none">■ Instalado em uma parede■ Instalado em uma base■ Pós-instalação / em um poste (acessório)

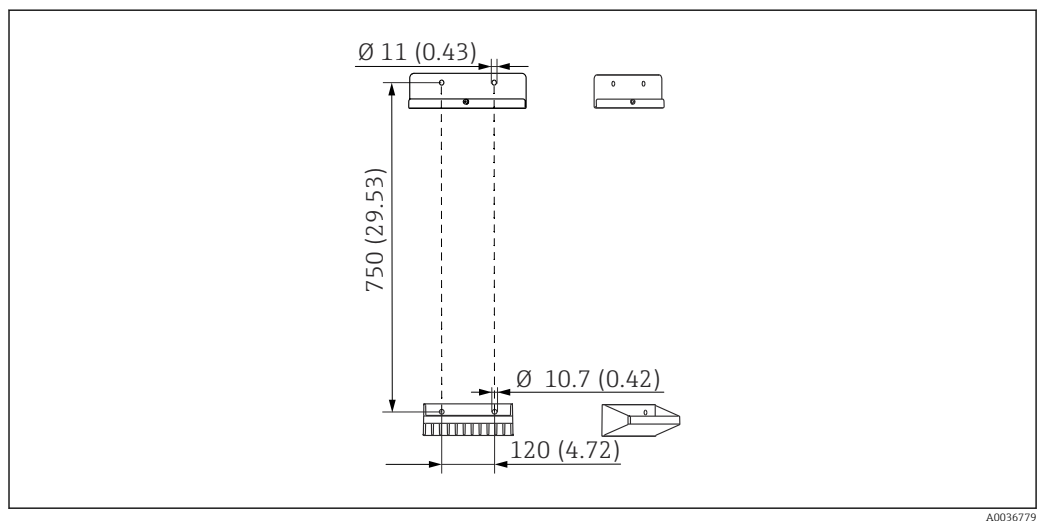
Espaçamento necessário para instalação do analisador



17 *Espaçamento mínimo necessário para montagem. Unidade de engenharia mm (pol.).*

18 *Ângulo de abertura máximo*

Espaçamento necessário para instalação da versão para parede



19 *Dimensões da unidade de suporte. Unidade de engenharia mm (pol)*

Ambiente

Faixa de temperatura ambiente

Todas as versões de invólucro com exceção da versão de ambiente externo
+5 a +40 °C (41 a 104 °F)

Versão de ambiente externo

-20 a +40 °C (-4 a 104 °F)

Temperatura de armazenamento

-20 para 60 °C (-4 para 140 °F)

Umidade relativa

10 para 95 %, não condensado

Grau de proteção

IP55 (gabinete, suporte do analisador), TIPO 3R (gabinete, suporte do analisador)

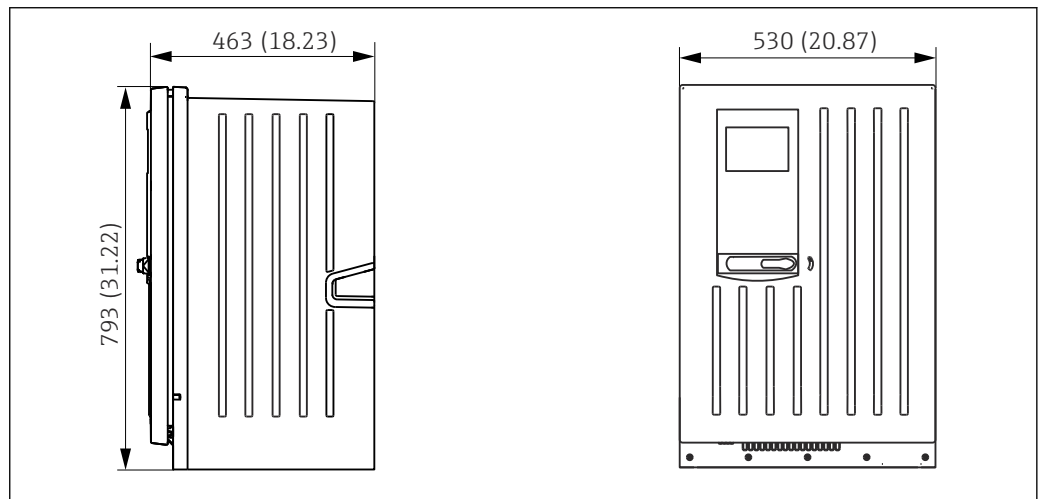
Compatibilidade eletromagnética ⁴⁾	Emissão de interferência e imunidade de interferência de acordo com EN 61326-1, Classe A para áreas industriais
Segurança elétrica	De acordo com o EN/IEC 61010-1:2010, Equipamento classe I Tensão baixa: categoria de sobretensão II Para instalações de até 2000 m (6500 pés) acima de MSL
Grau de poluição	Nível de poluição 2

Processo

Temperatura da amostra	4 para 40 °C (39 para 104 °F)
Consistência da amostra	Baixo conteúdo sólido (turbidez < 50 NTU), aquoso, homogêneo
Fornecimento de amostras	Despressurizada

Construção mecânica

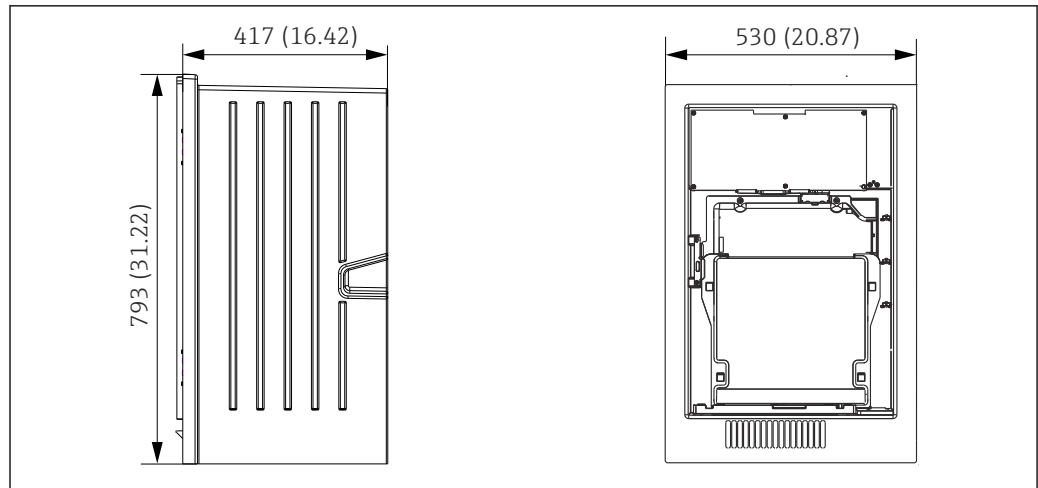
Dimensões



20 *Liquiline System CA80 versão fechada, dimensões em mm (pol.)*

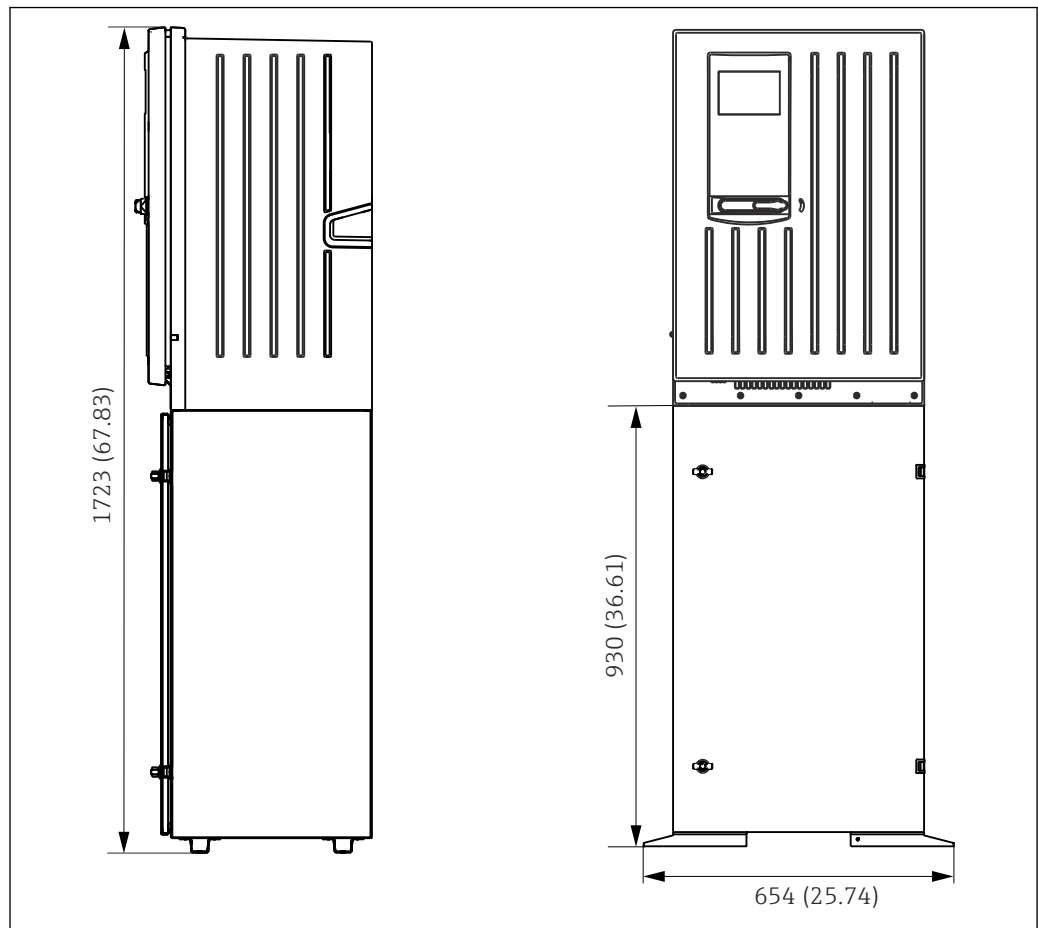
A0028820

4) Uma qualidade suficiente da rede elétrica é necessária para operar o produto como destinado.



A0030419

21 *Liquiline System CA80 versão aberta, dimensões em mm (pol.)*



A0028821

22 *Liquiline System CA80 com base, dimensões em mm (pol.)*

Peso	Pedido	Peso
	Versão de gabinete	39,5 kg (87,1 lbs)
	Instalação aberta	31,5 kg (69,45 lbs)
	Suporte do analisador	72,5 kg (159,8 lbs)

Materiais

Partes sem contato com o meio	
Versão de gabinete, tampa externa	ASA + PC

Instalação aberta, tampa externa	
Versão de gabinete, revestimento interior	PP
Instalação aberta, revestimento interior	
Janela	Vidro de segurança, revestido
Recipiente do reagente	PP
Isolamento	EPP (PP extrusado)
Base, suporte do analisador	Folha de aço revestido com tinta em pó

Partes em contato com o meio	
Corpo do dispensador Vedação do pistão	PP TPE
Invólucro do Liquid Manager Vedação do Liquid Manager	PP FKM
Mangueiras	C-Flex (TPE), NORPRENE (PP)
Janela óptica	Vidro borossilicato
Forma de vedação, cubeta	FFKM
Tubo de drenagem Mangueira de escoamento	PP EPDM
Amostra de recipiente coletor (opcional) <ul style="list-style-type: none"> ▪ Tubo de ensaio ▪ Tampa ▪ Pinos de detecção de nível ▪ Vedação, válvula solenoide ▪ Vedação para válvula do recipiente coletor de amostras 	<ul style="list-style-type: none"> ▪ PMMA ▪ PP ▪ Aço inoxidável 1,4404 (V4A) ▪ EPDM ▪ FKM
Válvula do recipiente coletor de amostras (opcional) <ul style="list-style-type: none"> ▪ Invólucro ▪ Vedação 	<ul style="list-style-type: none"> ▪ PEEK ▪ FKM

Conexão de processo	Admissão de amostra:	
	Com recipiente coletor de amostras	Conector plug-in para mangueiras rígidas com DE 4 mm
	Sem recipiente coletor de amostras	Espiga de mangueira para mangueiras flexíveis com DI 1,6 mm
	Água de diluição:	Espiga de mangueira para mangueiras flexíveis com DI 3,2 mm
	Saída:	Espiga de mangueira para mangueiras flexíveis com DI 13 mm

Entradas da mangueira 4 x furações para M32 para fluxo de entrada e fluxo de saída de amostra

Especificação da mangueira (autoferrante)

- Folga: máx. 1,0 m (3,3 pés)
- Altura: máx. 0,5 m (1,6 pés)
- DI mangueira: 1,6 mm ($\frac{1}{16}$ pol.)

Operabilidade

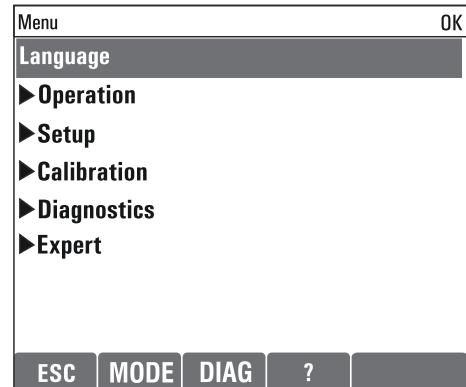
Conceito de operação

O conceito simples e estruturado de operação configura novos padrões:

- Operação intuitiva com o navegador e teclas
- Configuração rápida de opções de medição específicas da aplicação
- Configuração e análises fáceis graças ao display de texto simples
- Todos os idiomas que podem ser solicitados estão disponíveis em todos os equipamentos



23 Fácil operação



24 Menu de texto simples

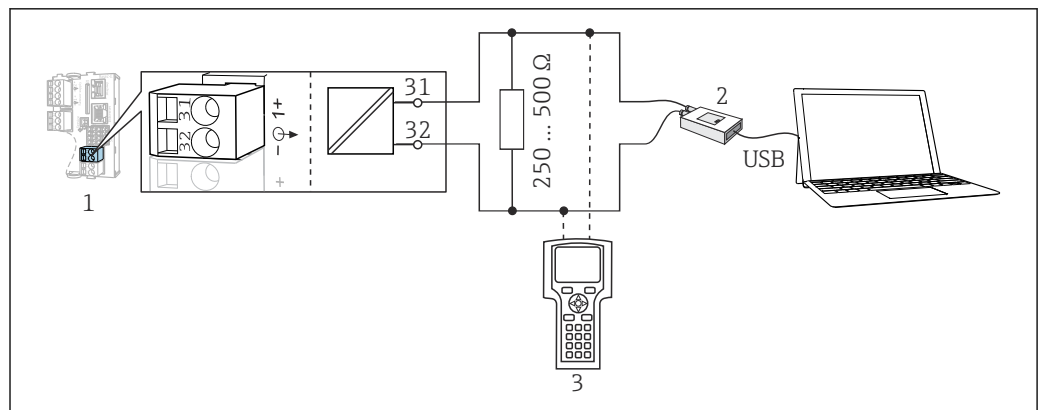
Display

Display gráfico:

- Resolução: 240 x 160 pixels
- Luz de fundo com função desligar
- Fundo de tela vermelho para os alarmes alerta os usuários dos erros
- Tecnologia de exibição transfectiva para contraste máximo, mesmo em ambientes com luz brilhante

Operação remota

Através de HART (por exemplo, através de modem HART FieldCare)



25 Modem de utilização HART

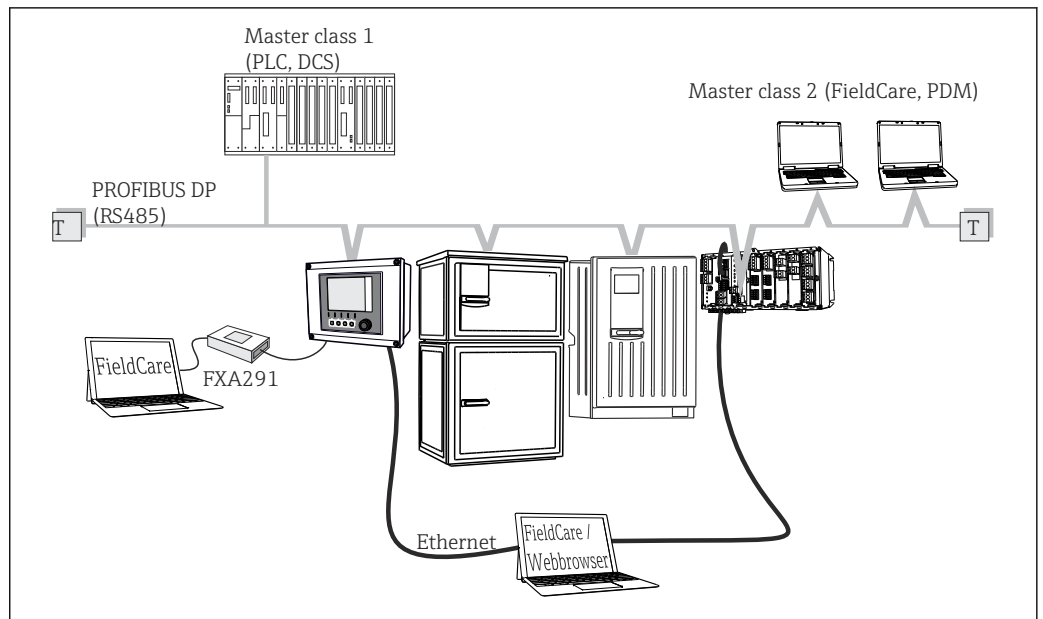
1 Módulo do equipamento Base2E: saída em corrente 1 com HART

2 Modem HART para conexão ao PC, por exemplo, Commubox FXA191 (RS232) ou FXA195 ¹⁾ (USB)

3 Terminal portátil HART

¹⁾ Posição seletora "ligado" (substitui o resistor)

Através do PROFIBUS DP

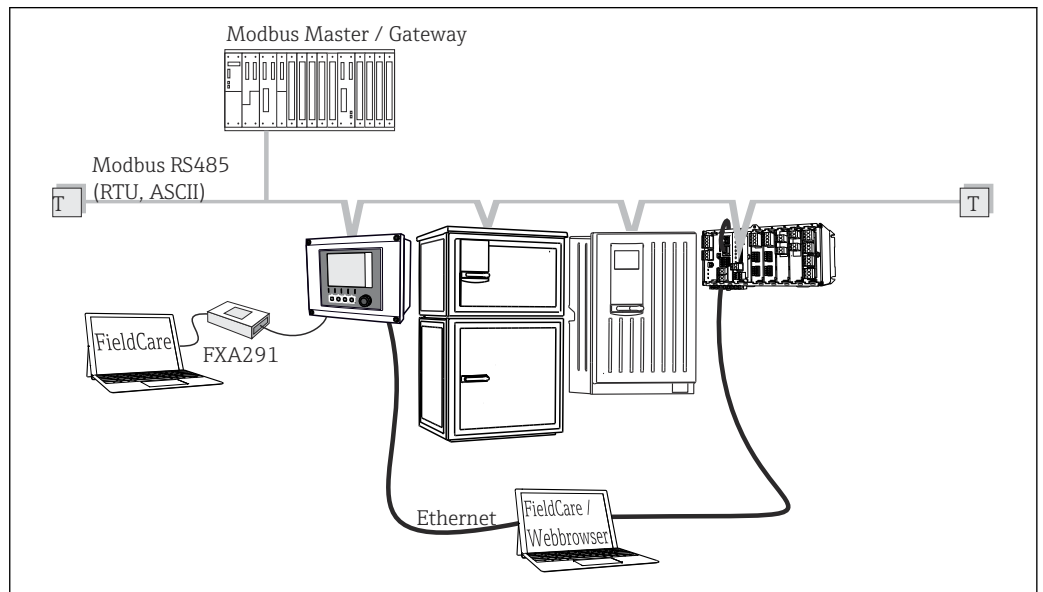


A0039617

26 PROFIBUS DP

T Resistor de terminação

Através do Modbus RS485

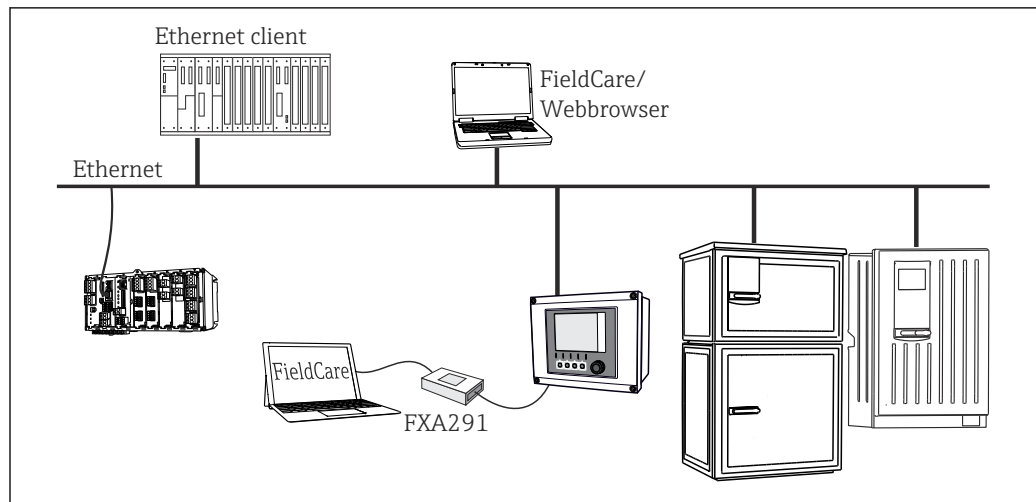


A0039615

27 Modbus RS485

T Resistor de terminação

Através de Ethernet: servidor de rede/Modbus TCP/PROFINET/Ethernet/IP



A0039616

28 Modbus TCP ou EtherNet/IP ou PROFINET

Pacotes de idiomas

O idioma selecionado na estrutura do produto é o idioma de operação pré-configurado na fábrica. Todos os outros idiomas podem ser selecionados usando-se o menu.

- Inglês (EUA)
- Alemão
- Chinês (Simplificado, RP da China)
- Tcheco
- Holandês
- Francês
- Italiano
- Japonês
- Polonês
- Português
- Russo
- Espanhol
- Turco
- Húngaro
- Croata
- Vietnamita

A disponibilidade de outros idiomas pode ser verificada através da estrutura do produto em www.endress.com/ca80fe.

Certificados e aprovações

Certificados atuais e aprovações para o produto estão disponíveis na www.endress.com respectiva página do produto em:


1. Selecione o produto usando os filtros e o campo de pesquisa.
2. Abra a página do produto.
3. Selecione **Downloads**.

Informações do pedido

Página do produto www.endress.com/ca80fe

Configurador de produtos

1. **Configurar**: Clique neste botão na página do produto.

2. Selecione **Seleção estendida**.
 - ↳ O Configurador abre em uma janela separada.
 3. Configure o equipamento de acordo com seus requisitos ao selecionar a opção desejada para cada recurso.
 - ↳ Desta forma, você receberá um código de pedido válido e completo para o equipamento.
 4. **Aceitar**: Adicione o produto configurado ao carrinho de compras.
-  Para diversos produtos, você também tem a opção de baixar desenhos CAD ou 2D da versão do produto selecionada.
5. **CAD**: Abra esta tabela
 - ↳ A janela do desenho é exibida. Você pode escolher entre diferentes visualizações. Você pode baixá-los em formatos selecionáveis.

Escopo de entrega

O escopo de entrega compreende:

- 1 analisador na versão solicitada com hardware opcional
- 1 x Resumo das instruções de operação (cópia impressa)
- 1 x Manual de manutenção
- Acessórios opcionais

Acessórios

Os seguintes itens são os mais importantes acessórios disponíveis no momento em que esta documentação foi publicada.

Os acessórios listados são tecnicamente compatíveis com o produto nas instruções.

1. Restrições específicas para a aplicação da combinação dos produtos são possíveis. Garanta a conformidade do ponto de medição à aplicação. Isso é responsabilidade do operador do ponto de medição.
2. Preste atenção às informações nas instruções de todos os produtos, especialmente os dados técnicos.
3. Para os acessórios não listados aqui, contatar seu escritório de serviços ou de vendas.

Acessórios específicos do equipamento**Preparação da amostra****Liquiline System CAT810**

- Amostragem de tubo de pressão e microfiltragem
- Configurador de produtos: www.endress.com/cat810)



Informações técnicas Liquiline System CAT810, TI01138C

Liquiline System CAT820

- Amostragem e filtragem de membrana
- Configurador de produtos: www.endress.com/cat820)



Informações técnicas Liquiline System CAT820, TI01131C

Liquiline System CAT860

- Amostragem e filtragem de membrana
- Configurador de produtos: www.endress.com/cat860)



Informações técnicas Liquiline System CAT860, TI01137C



O Liquiline System CAT860 somente pode ser operado com um equipamento de canal único Liquiline System CA80.

Acessórios de instalação

Kit, coluna com suporte CA80, ambiente externo.

- Coluna 60 x 60 x 1800 mm, aço inoxidável 1.4571
- Braçadeira de fixação de coluna CA80xx
- Kit de Instruções de instalação
- Número do pedido 71458285

Consumíveis

1. <https://portal.endress.com/webapp/SparePartFinder>
2. Especifique o número de série ou o código do produto.

Os consumíveis a seguir estão disponíveis:

- Reagentes e soluções padrão CY80FE
- Limpador CY820 (para mangueiras de sistema de preparação de amostras e de recipiente de coleta de amostras)
- CAC880, mangueiras de entrada e saída para CA80

Kit de manutenção CAV800

<https://portal.endress.com/webapp/SparePartFinder>

Padrão

- Dispensadores, 2 x 2,5 ml e 4 x 10 ml, incluindo adaptador montado
- Mangueiras
- Graxa de silicone, média viscosidade, tubo 2 g
- Conector
- Tampas de vedação
- Esteiras de filtro

Opcional

- Mangueiras de entrada e saída
- Liquid Manager sem motor
- Recipiente coletor, tubo de ensaio (2 pçs.)

Kits de atualização CAZ800

Kit para atualização com recipiente coletor de amostras

- Recipiente coletor de amostras com monitoramento de nível, pré-ajustado em suporte de montagem
- Mangueiras, adaptadores de conexão
- Código de ativação
- Número do pedido CAZ800-MMA1

Kit para atualização de equipamento de dois canais

- Válvula para comutação de vazão de amostras
- Dois recipientes coletores de amostras com monitoramento de nível, pré-ajustado em suporte de montagem
- Mangueiras, adaptadores de conexão
- Código de ativação
- Número do pedido CAZ800-MMA2

Kit para atualização de segundo analisador, curso abaixo ⁵⁾

- Válvula para comutação de vazão de amostras
- Mangueiras, adaptadores de conexão
- Código de ativação
- Número do pedido CAZ800-MMM1

Kit para atualização da função de diluição

- Mangueira com marcação de identificação
- Prensa-cabo modificado
- Código de ativação
- Número do pedido CAZ800-MMN5

Sensores

Eletrodos de vidro de pH

Memosens CPS11E

- Sensor de pH para aplicações padrões em processo e engenharia ambiental
- Digital com tecnologia Memosens 2.0
- Configurador do produto na página do produto: www.endress.com/cps11e:



Informações Técnicas TIO1493C

5) Não para analisadores operados com CAT860 e não para versões de dois canais.

Memosens CPS41E

- Sensor de pH para tecnologia de processo
- Com junção em cerâmica e eletrólito líquido KCl
- Digital com tecnologia Memosens 2.0
- Configurator do produto na página do produto www.endress.com/cps41e

 Informações Técnicas TI01495C

Memosens CPS71E

- Sensor de pH para aplicações de processo de produtos químicos
- com ion trap para referência resistente a venenos
- Digital com tecnologia Memosens 2.0
- Configurator do produto na página do produto: www.endress.com/cps71e:

 Informações Técnicas TI01496C

Memosens CPS91E

- Sensor de pH para meio altamente poluído
- Com diafragma aberto
- Digital com tecnologia Memosens 2.0
- Configurator do produto na página do produto: www.endress.com/cps91e:

 Informações Técnicas TI01497C

Memosens CPS31E

- Sensor de pH para aplicações convencionais em água potável e água de piscina
- Digital com tecnologia Memosens 2.0
- Configurator do produto na página do produto: www.endress.com/cps31e

 Informações Técnicas TI01574C

Ceramax CPS341D

- Eletrodo pH com esmalte sensível à pH
- Atende às mais altas demandas de precisão de medição, temperatura, esterilização e durabilidade
- Configurator do Produto na página do produto: www.endress.com/cps341d

 Informações Técnicas TI00468C

Memosens CPF81E

- Sensor de pH para operações de mineração, tratamento de água e efluentes industriais
- Digital com tecnologia Memosens 2.0
- Configurator de produto na página do produto: www.endress.com/cpf81e

 Informações Técnicas TI01594C

Eletrodos ORP

Memosens CPS12E

- Sensor ORP para aplicações padrão em engenharia de processo e ambiental
- Digital com tecnologia Memosens 2.0
- Configurator do produto na página do produto: www.endress.com/cps12e

 Informações Técnicas TI01494C

Memosens CPS42E

- Sensor ORP para tecnologia de processo
- Digital com tecnologia Memosens 2.0
- Configurator do produto na página do produto: www.endress.com/cps42e

 Informações Técnicas TI01575C

Memosens CPS72E

- Sensor de ORP para aplicações em processos químicos
- Digital com tecnologia Memosens 2.0
- Configurator do produto na página do produto: www.endress.com/cps72e

 Informações Técnicas TI01576C

Memosens CPS92E

- Sensor de ORP para uso em meios altamente poluídos
- Digital com tecnologia Memosens 2.0
- Configurador do produto na página do produto: www.endress.com/cps92e



Informações Técnicas TI01577C

Memosens CPF82E

- Sensor ORP para operações de mineração e tratamento de água e efluentes industriais
- Digital com tecnologia Memosens 2.0
- Configurador de produto na página do produto: www.endress.com/cpf82e



Informações Técnicas TI01595C

*Sensores de condutividade com medição indutiva da condutividade***Indumax CLS50D**

- Sensor de condutividade induzível de alta durabilidade
- Para aplicações em áreas padrões e classificadas
- Com tecnologia Memosens
- Configurador de produto na página do produto: www.endress.com/cls50d



Informações técnicas TI00182C

*Sensores de condutividade com medição condutiva da condutividade***Memosens CLS21E**

- Sensor de condutividade digital para meios com condutividade média ou alta
- Medição condutiva
- Com Memosens 2.0
- Configurador do produto na página do produto: www.endress.com/cls21e



Informações Técnicas TI01528C

*Sensores de oxigênio***Memosens COS51E**

- Sensor de oxigênio amperométrico para água, efluentes e serviços públicos
- Digital com tecnologia Memosens 2.0
- Configurador de produto na página do produto: www.endress.com/cos51e



Informações Técnicas TI01620C

Memosens COS81E

- Sensor óptico sanitário de oxigênio com estabilidade máxima da medição através de múltiplos ciclos de esterilização
- Digital com tecnologia Memosens 2.0
- Configurador de produto na página do produto: www.endress.com/cos81e



Informações técnicas TI01558C

Memosens COS22E

- Sensor de oxigênio amperométrico sanitário com máxima estabilidade de medição através de múltiplos ciclos de esterilização
- Digital com tecnologia Memosens 2.0
- Configurador de produto na página do produto: www.endress.com/cos22e



Informações Técnicas TI01619C

*Sensores de cloro e dióxido de cloro***Memosens CCS50E**

- Sensor amperométrico coberto por membrana para dióxido de cloro
- Com tecnologia Memosens
- Configurador de produtos na página do produto: www.endress.com/ccs50e



Informações técnicas TI01353C

Memosens CCS51E

- Sensor para medição de cloro livre disponível
- Configurador de produtos na página do produto: www.endress.com/ccs51e

 Informações Técnicas TI01423C

Sensor de Íon seletivo

ISEmax CAS40D

- Sensor de Íon seletivo
- Configurador do Produto na página do produto: www.endress.com/cas40d

 Informações Técnicas TI00491C

Sensores de turbidez

Turbimax CUS51D

- Para a medição nefelométrica da turbidez e de sólidos na água residual
- Método de luz distribuída em 4 feixes
- Com tecnologia Memosens
- Configurador do Produto na página do produto: www.endress.com/cus51d

 Informações Técnicas TI00461C

Turbimax CUS52D

- Sensor higiênico Memosens para medição de turbidez em água potável, água de processo e utilidades
- Com tecnologia Memosens
- Configurador do Produto na página do produto: www.endress.com/cus52d

 Informações técnicas TI01136C

Sensores de SAC e nitrato

Viomax CAS51D

- Medições de SAC e nitrato em água potável e água residual
- Com tecnologia Memosens
- Configurador do Produto na página do produto: www.endress.com/cas51d

 Informações Técnicas TI00459C

Medição de interface

Turbimax CUS71D

- Sensor de imersão para medição da interface
- Sensor de interface ultrassônico
- Configurador do Produto na página do produto: www.endress.com/cus71d

 Informações Técnicas TI00490C

Junção de cabo com tira de velcro

- 4 peças, para cabo do sensor
- Número do pedido 71092051

Acessórios específicos de comunicação

Funcionalidade adicional

- ▶ Quando solicitar códigos de ativação, sempre especifique o número de série do seu equipamento.

Código de pedido	Comunicação; software
51516983	Commubox FXA291 (hardware)
71127100	Cartão SD com Liquiline firmware, 1 GB, flash drive industrial
XPC0018	Código de ativação para EtherNet/IP + servidor de internet
XPC0020	Código de ativação para Modbus TCP + servidor de internet

Código de pedido	Comunicação; software
XPC0021	Código de ativação para servidor de internet para BASE2
XPC0022	Código de ativação para PROFINET + servidor de internet para BASE2
XPC0024	Código de ativação para Profibus DP para módulo 485
XPC0025	Código de ativação para Modbus RS485 para módulo 485
71249548	Kit CA80: código de ativação para a 1ª entrada do sensor digital
71249555	Kit CA80: código de ativação para a 2ª entrada do sensor digital

	Kits de retrofit
71136999	Kit CSF48/CA80: interface de operação retrofit (conector flange CDI, contraporca)
71111053	Kit módulo AOR: 2 x relés, 2 x saídas analógicas 0/4 a 20 mA
71125375	Kit módulo 2R: 2 x relés
71125376	Kit módulo 4R: 4 x relés
71135632	Kit módulo 2AO: 2 x saídas analógicas 0/4 a 20 mA
71135633	Kit módulo 4AO: 4 x saídas analógicas 0/4 a 20 mA
71135631	Kit módulo 2DS: 2 x sensor digital, Memosens
71135634	Kit módulo 485: PROFIBUS DP ou Modbus RS485. Isto requer um código de ativação adicional que pode ser solicitado separadamente.
71135638	Kit módulo DIO: 2 x entrada digital; 2 x entrada digital; fonte de alimentação auxiliar para saída digital
71135639	Kit módulo 2AI: 2 x entradas analógicas 0/4 a 20 mA
71140888	Kit de atualização módulo 485 + Profibus DP
71140889	Kit de atualização módulo 485 + Modbus RS485
71141366	Kit, módulo do barramento de extensão

Software

Memobase Plus CYZ71D

- Software para suportar calibração de laboratório
- Visualização e documentação de gerenciamento do sensor
- Calibrações do sensor armazenadas no banco de dados
- Configurador do Produto na página do produto: www.endress.com/cyz71d



Informações Técnicas TI00502C

Software MS20/21 do Gerenciador de dados de campo

- PC software para central de gerenciamento de dados
- Visualização de vários eventos de medição e registros
- Base de dados SQL para armazenamento de dados seguro

Componentes do sistema

Cabos de medição

Memosens cabo de dados CYK10

- Para sensores digitais com tecnologia Memosens
- Configurador do produto na página do produto: www.endress.com/cyk10



Informações Técnicas TI00118C

Memosens cabo de dados CYK11

- Cabo de extensão para sensores digitais com protocolo Memosens
- Configurador do Produto na página do produto: www.endress.com/cyk11



Informações Técnicas TI00118C

Cartão SD

- Flash Drive Industrial, 1 GB
- Número de pedido: 71110815



71660256

www.addresses.endress.com
