

Information technique

Liquiline System CA80AL

Analyseur colorimétrique pour l'aluminium



Transmetteur intégré avec technologie Memosens numérique, jusqu'à 2 voies de mesure

Domaine d'application

Le Liquiline System CA80AL est un analyseur par voie humide pour la détermination quasi continue de la concentration d'aluminium dans les milieux liquides.

L'analyseur est destiné à une utilisation dans les applications suivantes :

- Contrôle de la précipitation des phosphates dans les stations d'épuration
- Surveillance des réactifs dans les stations d'eau potable et les stations d'épuration

La variante de produit "Armoire, version extérieure" peut être configurée, montée et utilisée à l'extérieur.

Principaux avantages

- Transformation simple en station de mesure grâce au raccordement de 4 capteurs Memosens maximum
- Version 2 voies disponible
- Bus de terrain numériques (p. ex. PROFINET, PROFIBUS DP, Modbus TCP, Modbus RS485 et Ethernet IP) et serveur web
- Maintenance simple, sans outil

Sommaire

Principe de fonctionnement et architecture du système	4	Consommation de courant	20
Principe de mesure colorimétrique	4	Fusible	20
Aluminium	4	Entrées de câble	20
Détermination photométrique de l'aluminium	4	Spécification de câble	20
Sensibilité transverse	4	Chauffage pour l'eau de dilution	20
Ensemble de mesure	5	Raccordement des modules optionnels	20
		Raccordement des capteurs (en option)	23
Architecture de l'appareil	9	Performances	23
Diagramme fonctionnel	9	Erreur maximale mesurée	23
Affectation des emplacements et des ports	10	Erreur de mesure maximale pour les entrées capteur	23
		Erreur de mesure maximale pour les entrées et sorties courant	23
Communication et traitement des données	10	Répétabilité	23
		Répétabilité des entrées capteur	23
Sécurité de fonctionnement	11	Intervalle de mesure	23
Fiabilité grâce à la technologie Memosens	11	Quantité d'échantillon requise	23
Facilité de maintenance	11	Quantité de réactif requise	24
Fonctions d'autosurveillance	13	Quantité de solution standard requise	24
Sécurité des données	13	Intervalle d'étalonnage	24
Sécurité informatique	14	Intervalle de maintenance	24
		Effort de maintenance	24
Entrée	14	Montage	24
Variables mesurées	14	Emplacement de montage	24
Gamme de mesure	14	Instructions de montage	24
Types d'entrée	14		
Signal d'entrée	14	Environnement	25
Entrée courant, passive	14	Gamme de température ambiante	25
Spécification de câble (pour capteurs optionnels avec technologie Memosens)	14	Température de stockage	25
		Humidité relative	25
Sortie	15	Indice de protection	25
Signal de sortie	15	Compatibilité électromagnétique	26
Signal de défaut	16	Sécurité électrique	26
Charge	16	Degré de pollution	26
Mode de transmission	16		
Sorties courant, actives	16	Process	26
Étendue de mesure	16	Température de l'échantillon	26
Caractéristique du signal	16	Consistance de l'échantillon	26
Spécification électrique	16	Valeur de pH de l'échantillon	26
Spécification de câble	16	Alimentation en échantillon	26
Sorties relais	16		
Spécification électrique	16	Construction mécanique	26
		Dimensions	26
Données spécifiques au protocole	17	Poids	27
PROFIBUS DP	17	Matériaux	27
Modbus RS485	17	Raccord process	28
Modbus TCP	18	Entrées de tuyau	28
Serveur web	18	Spécification du tuyau (à prise directe)	28
EtherNet/IP	18		
PROFINET	19	Configuration	28
Alimentation électrique	19	Concept de configuration	28
Tension d'alimentation	19	Affichage	29
Raccordement au bus de terrain	20	Configuration à distance	29
		Packs de langues	31
		Certificats et agréments	31

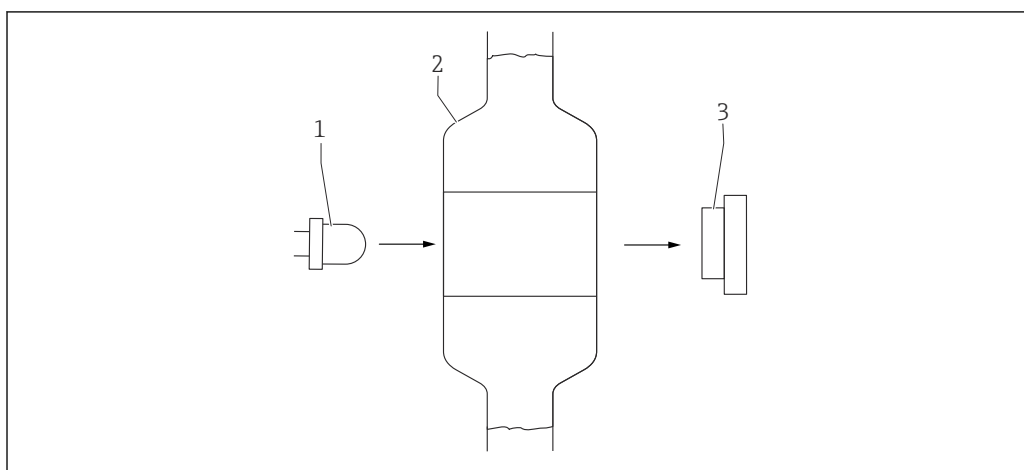
Informations à fournir à la commande	31
Page produit	31
Configurateur de produit	31
Contenu de la livraison	32
Accessoires	32
Accessoires spécifiques à l'appareil	32
Accessoires spécifiques à la communication	36
Composants système	37

Principe de fonctionnement et architecture du système

Principe de mesure colorimétrique

Après la préparation de l'échantillon, une partie du perméat est pompée dans la chambre de mélange/réaction. Le réactif colorant spécifique est dosé avec précision dans le rapport de mélange défini. La réaction chimique provoque une coloration caractéristique de l'échantillon. Le photomètre multispectral détermine le niveau d'absorbance par l'échantillon à des longueurs d'onde définies. Les longueurs d'onde, ainsi que les relations entre elles, sont spécifiques à ce paramètre analysé.

L'intensité de l'absorption de la lumière permet de déduire directement par proportionnalité la concentration du paramètre analysé dans l'échantillon. Afin de compenser les éventuelles influences parasites, une mesure de référence est effectuée avant la mesure proprement dite. Ce signal de référence est soustrait du signal de mesure. Une régulation de la température maintient la température constante dans le photomètre afin d'assurer une réaction reproductible qui se produit dans un court laps de temps.



A0022399

1 Principe de mesure colorimétrique

- 1 Unité à LED multispectrale (pour mesure/référence)
- 2 Cuvette - chambre de mélange et de réaction
- 3 Détecteur (pour mesure/référence)

Aluminium

Les propriétés mécaniques positives de l'aluminium (malléabilité) en font l'un des métaux légers les plus couramment utilisés. Le secteur de la construction automobile et l'industrie de l'emballage comptent parmi les principaux consommateurs d'aluminium. L'aluminium est présent dans l'environnement, notamment dans le sol et dans de nombreux minerais (feldspath, mica). On retrouve naturellement l'aluminium en faible concentration dans l'eau de surface et les eaux souterraines. L'aluminium dans le sol peut être libéré à des niveaux de pH faibles et, de ce fait, pénétrer dans les eaux souterraines et entrer en fin de compte dans la chaîne alimentaire. L'aluminium est principalement nocif pour la santé humaine. Différents effets sur la santé dus à la présence d'aluminium dans les aliments et les déodorants sont actuellement examinés. Des concentrations très élevées dans l'eau potable peuvent être toxiques. Selon la Directive Allemande sur l'Eau Potable (Trinkwasserverordnung), la concentration limite pour l'aluminium est de 0,2 mg/l Al.

Détermination photométrique de l'aluminium

Méthode au violet de pyrocatéchine selon DIN ISO 10566

Le violet de catéchine réagit avec l'Aluminium (III) dans une solution tamponnée à pH 5,8 - 6,0 pour former une solution de couleur bleue. L'absorption est mesurée à une longueur d'onde de 568 nm. L'intensité d'absorption de la lumière est directement proportionnelle à la concentration d'aluminium dans l'échantillon.

Sensibilité transverse

Les ions mentionnés ont été vérifiés avec les concentrations indiquées. Un effet de la totalisation de ces ions n'a pas été étudié. Aucune interférence transverse n'a été observée jusqu'aux concentrations indiquées.

1 000 mg/l (ppm)

Cl⁻, SO₄²⁻

500 mg/l (ppm)

Ca²⁺, K⁺, Na⁺

100 mg/l (ppm)

NO₃⁻

10 mg/l (ppm)

Zn²⁺

2 mg/l (ppm)

F⁻

Ensemble de mesure

L'ensemble de mesure complet comprend :

- Analyseur Liquiline System CA80AL avec la configuration commandée
- Réactifs, solution de nettoyage et solution standard (à commander séparément)
- Préparation des échantillons Liquiline System CAT8x0 (en option)

Microfiltration (Liquiline System CAT810)

- Fonction : prélèvement dans conduite sous pression et filtration
- Crépine, 50 µm
- Commande via CA80

En option : commande temporisée via timer intégré

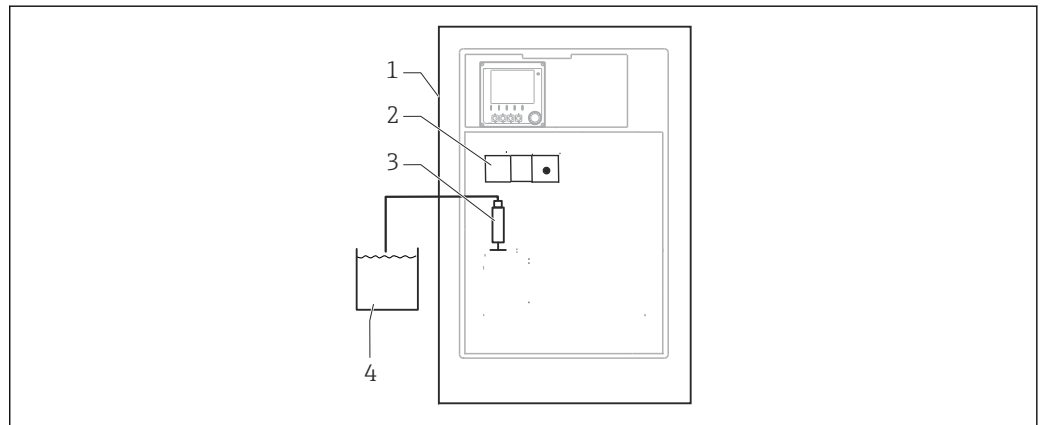
- Contre-lavage, avec air comprimé ou eau
- Version pour façade d'armoire ou intégration dans le socle de l'analyseur
- Domaine d'application : eau potable, eaux usées industrielles

Filtration par membrane (Liquiline System CAT820), version avec filtre céramique

- Fonction : prélèvement et filtration
- Cartouche filtrante à membrane céramique ; dimensions des pores 0,1 µm ou 0,4 µm ou filtre à plaques avec support, taille des pores 0,04 µm
- Communication via protocole Memosens, commande via CA80
- Contre-lavage avec de l'air comprimé (version avec technologie Memosens)
- Installation simple avec Flexdip CYH112
- Domaine d'application : aération, eau potable, eaux usées industrielles, eaux de surface

Filtration par membrane (Liquiline System CAT860)

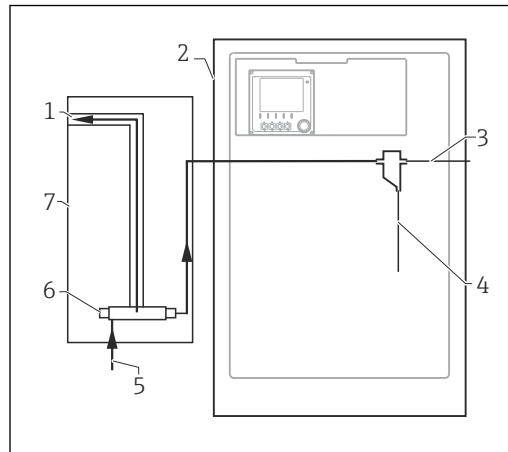
- Fonction : prélèvement et filtration
- Bougie filtrante à membrane céramique ; dimensions des pores 0,1 µm ou 0,4 µm
- Communication via protocole Memosens, commande via CA80
- Fonction de contre-lavage automatique avec solution de nettoyage et air comprimé
- Installation simple via Flexdip CYH112
- Application : entrée de station d'épuration



A0044814

2 Ensemble de mesure avec Liquiline System, appareil à prise directe

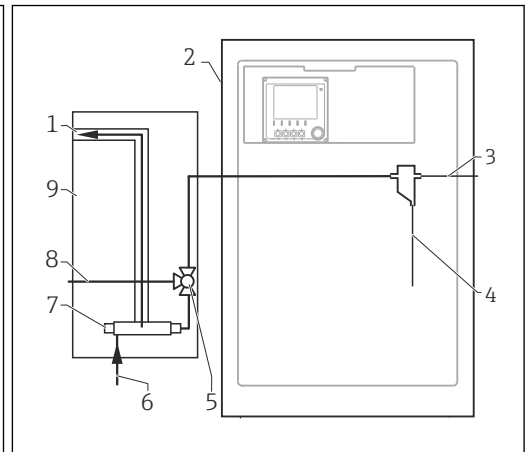
- 1 Liquiline System CA80AL
- 2 Photomètre
- 3 Seringue de dosage
- 4 Échantillon sans particule



A0044812

3 Ensemble de mesure avec Liquiline System CAT810

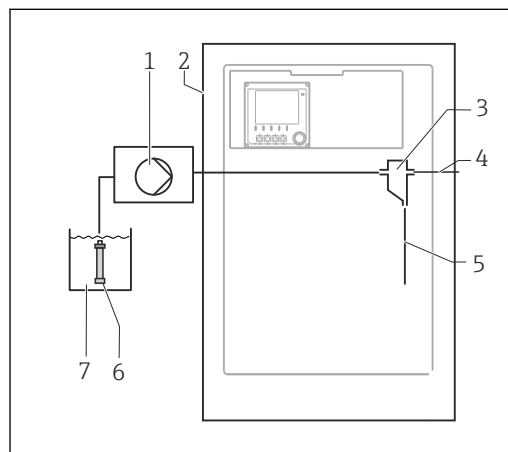
- 1 Trop-plein
- 2 Liquiline System CA80
- 3 Trop-plein collecteur d'échantillons
- 4 Échantillon
- 5 Échantillon sous pression
- 6 Unité de filtration
- 7 Liquiline System CAT810



A0044813

4 Ensemble de mesure avec Liquiline System CAT810 et vanne de nettoyage

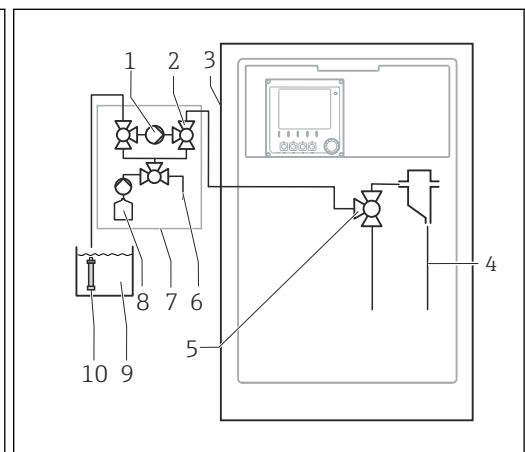
- 1 Trop-plein
- 2 Liquiline System CA80
- 3 Trop-plein collecteur d'échantillons
- 4 Échantillon
- 5 Vanne de nettoyage
- 6 Échantillon sous pression
- 7 Unité de filtration
- 8 Raccord de rinçage (air comprimé ou eau)
- 9 Liquiline System CAT810



A0044810

5 Ensemble de mesure avec Liquiline System CAT820

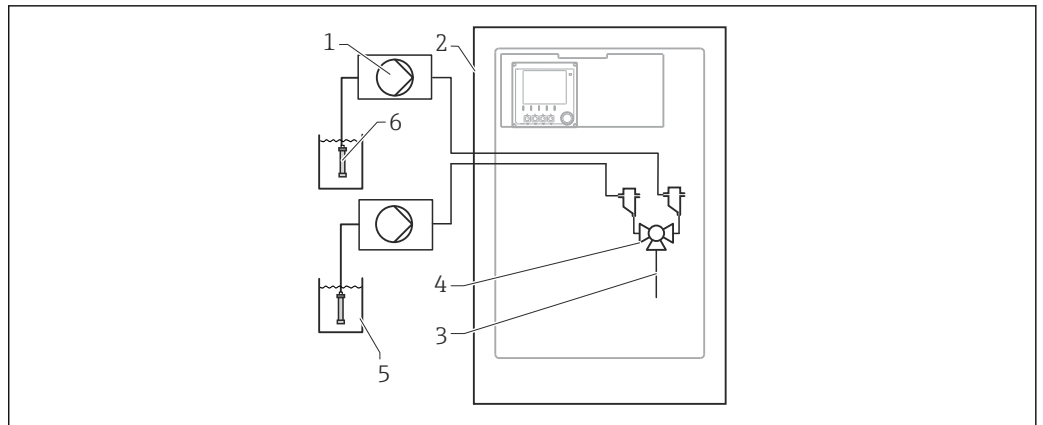
- 1 Pompe
- 2 Liquiline System CA80
- 3 Collecteur d'échantillons
- 4 Trop-plein collecteur d'échantillons
- 5 Échantillon
- 6 Filtre (céramique)
- 7 Produit



A0044809

6 Ensemble de mesure avec Liquiline System CAT860

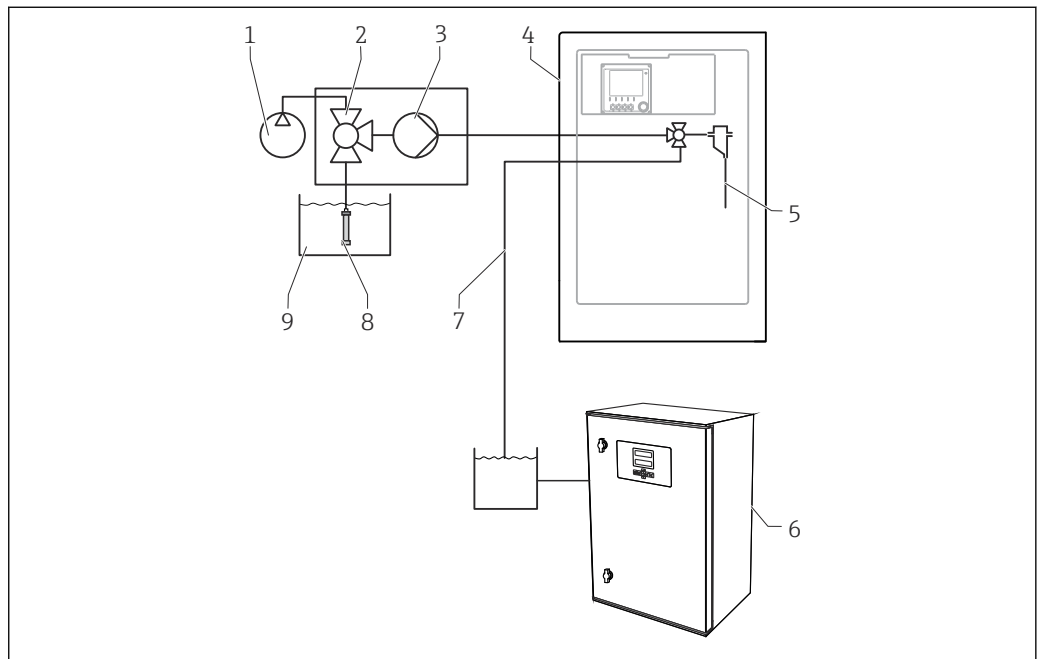
- 1 Pompe
- 2 Vanne
- 3 Liquiline System CA80
- 4 Échantillon
- 5 Vanne
- 6 Air comprimé
- 7 Liquiline System CAT860
- 8 Solution de nettoyage
- 9 Produit
- 10 Filtre (céramique)



A0044811

7 Ensemble de mesure avec 2x Liquiline System CAT820

- 1 Pompe
- 2 Liquiline System CA80
- 3 Échantillon
- 4 Vanne
- 5 Produit
- 6 Filtre (céramique)




A0044808

8 Ensemble de mesure avec Liquiline System CA80, Liquiline System CAT820 et deuxième analyseur

- 1 Contre-lavage à l'air comprimé (en option)
- 2 Vanne (en option)
- 3 Pompe
- 4 Liquiline System CA80
- 5 Échantillon
- 6 Deuxième analyseur
- 7 Échantillon vers le deuxième analyseur
- 8 Filtre (céramique)
- 9 Produit

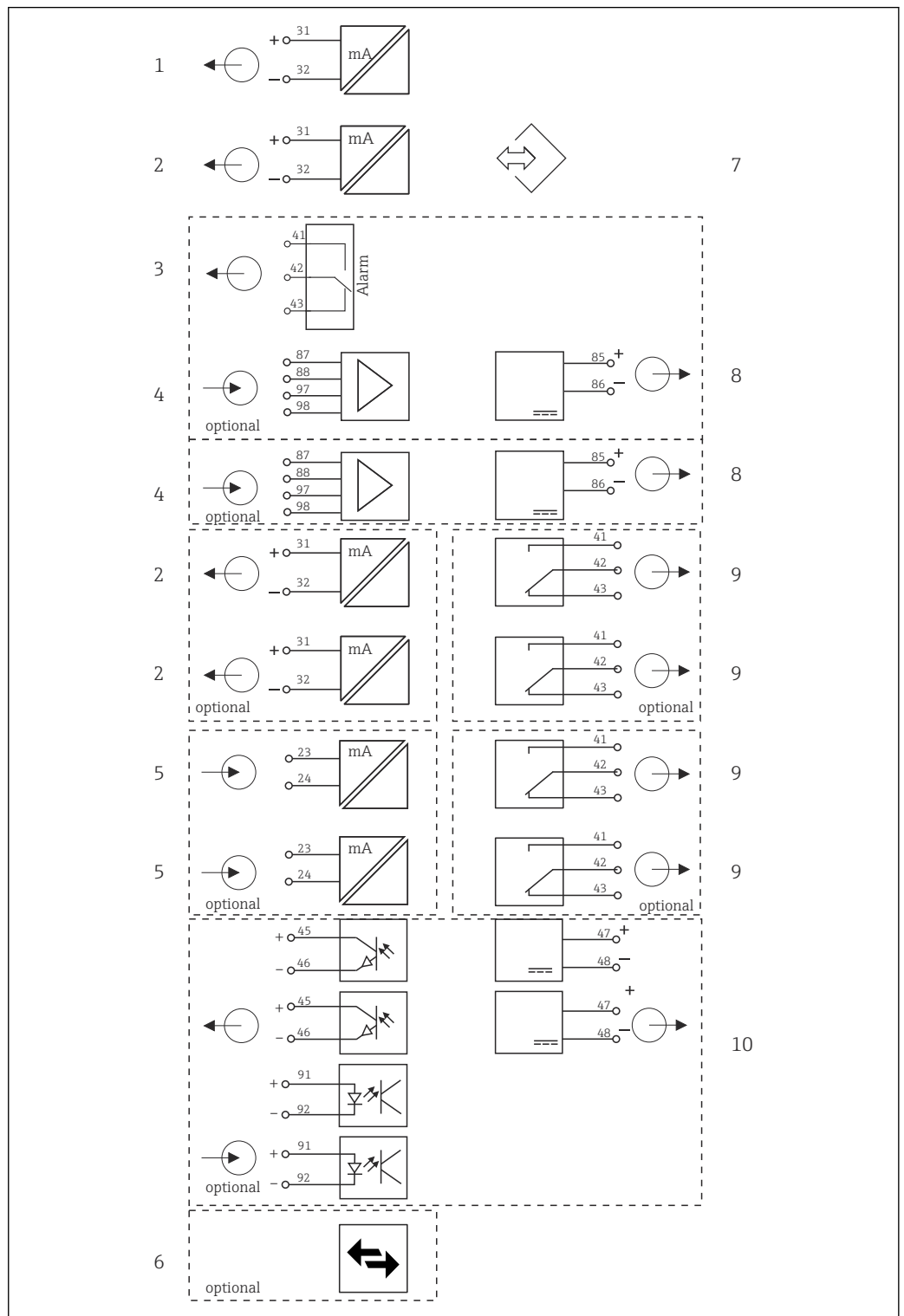
Solution personnalisée

Avant d'être analysé, l'échantillon doit être préparé par l'utilisateur afin qu'il soit sans particule et homogène (échantillon représentatif). L'échantillon peut être soit transporté vers un collecteur externe soit pompé directement dans le collecteur d'échantillon de l'analyseur. Le dispositif de préparation des échantillons spécifique à l'utilisateur doit disposer de sa propre unité de commande.

 La version du Liquiline System CA80 en tant qu'appareil à prise directe n'a pas de collecteur avec détection de niveau. Pour cette raison, une alimentation continue en échantillon doit être garantie du côté process.

Architecture de l'appareil

Diagramme fonctionnel



A0021099

9 Schéma de principe CA80

1 Sortie courant 1:1

2 Sorties courant

3 Relais alarme

4 2 x entrée Memosens (1 x en option)

5 2 x entrée courant (en option)

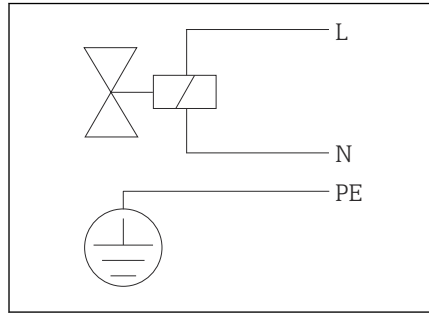
6 Modbus/Ethernet (en option)

7 Interface service

8 Alimentation, capteurs avec câble surmoulé

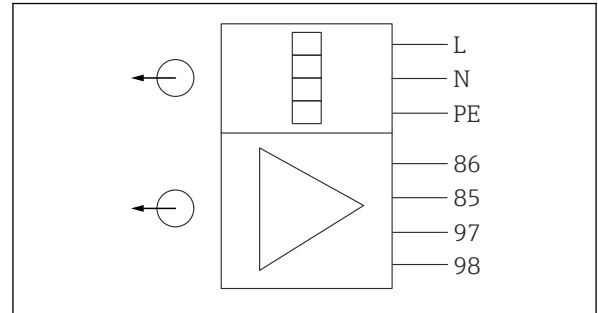
9 2 ou 4 x relais (en option)

10 2 entrées et sorties numériques (en option)



A0023193

10 Schéma de principe système de préparation d'échantillons, Liquiline System CAT810 avec vanne de nettoyage



A0021102

11 Schéma de principe système de préparation d'échantillons, Liquiline System CAT820 et CAT860

85, Raccordement pour alimentation 24-V

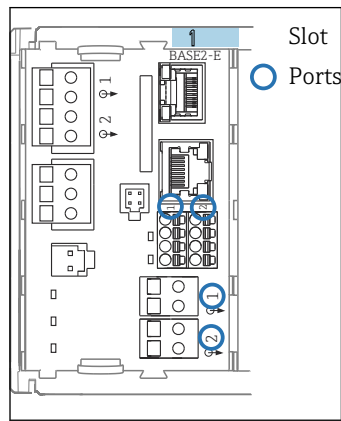
86

97, Raccordement communication

98

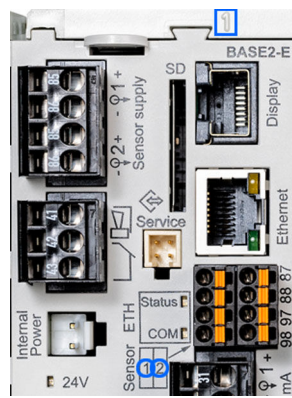
2 x communication via protocole Memosens (1 x en option), système de chauffage de tuyau

Affectation des emplacements et des ports



A0044868

12 Codage des slots et des ports



A0044869

13 Codage des slots et des ports

Analyzer_C8024A05600	
▶ Heartbeat diagnostics	
SP1 Analyzer*	Slot Port
CH1: 1:1 pH Glass	ATC 6.95 pH
CH2: 1:2 Cond c	ATC 131.1 µS/cm
Current output 1:1	22.5 mA
Current output 1:2	22.5 mA
Current output 4:1	22.5 mA
Current output 4:2	22.5 mA

A0040671

14 Slots et ports à l'affichage

* Valeur mesurée de l'analyseur (spécifique aux paramètres)

- Les entrées sont affectées aux voies de mesure dans l'ordre croissant des slots et des ports. Dans l'exemple ci-dessus :
Affichage "CH1 : 1:1 pH verre" signifie :
La voie 1 (CH1) est le slot 1 (module de base) : port 1 (entrée 1), capteur pH en verre
- Les sorties et les relais sont nommés selon leur fonction, p. ex. "Sortie courant", et sont affichés dans l'ordre croissant avec les numéros de slot et de port
- L'afficheur indique SP1 : voie de mesure 1 de l'analyseur avec point d'échantillonnage SP1 (l'affichage des valeurs mesurées est spécifique aux paramètres ; non illustré dans l'exemple)

Communication et traitement des données

Protocoles de communication :

- Systèmes de bus de terrain
 - PROFIBUS DP (profil 3.02)
 - Modbus TCP ou RS485
 - PROFINET
 - EtherNet/IP
- Configuration via Ethernet

Module d'extension 485DP/485MB et sorties courant

Pour les protocoles de communication PROFIBUS DP, et Modbus RS485 :
Jusqu'à 2 sorties courant peuvent être utilisées en parallèle.

Fonctionnalité Ethernet via module Base2 et sorties courant

Jusqu'à 6 sorties courant peuvent être utilisées en parallèle.

Terminaison de bus sur l'appareil

- Via commutateur à coulisse sur le module bus 485DP/485MB
- Affichage via la LED "T" sur le module bus 485DP/485MB

Sécurité de fonctionnement

Fiabilité grâce à la technologie Memosens

Memosens

Avec Memosens, votre point de mesure est plus sûr et plus fiable :

- Transmission de signal numérique, sans contact, d'où une isolation galvanique optimale
- Totalemment étanche
- Le capteur peut être étalonné en laboratoire, d'où une disponibilité accrue du point de mesure dans le process
- Electronique à sécurité intrinsèque pour un fonctionnement sans problème en zone explosible.
- Maintenance prédictive par enregistrement des données capteur, par ex. :
 - Total des heures de fonctionnement
 - Heures de fonctionnement à des valeurs mesurées très élevées ou très faibles
 - Heures de fonctionnement à des températures élevées
 - Nombre de stérilisations à la vapeur
 - Etat des capteurs

Facilité de maintenance

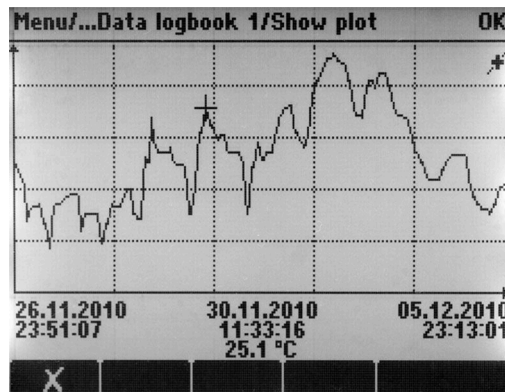
Construction modulaire

L'analyseur modulaire peut être adapté facilement aux besoins :

- Modules d'extension pour de nouvelles fonctions ou des fonctions avancées, p. ex. sorties courant, relais et communication numérique
- Transformation d'un analyseur monovoie en un analyseur bivoie
- Transformation en une station de mesure avec capteurs d'analyse numériques avec technologie Memosens
- En option : connecteur de capteur M12 pour le raccordement de tout type de capteur Memosens

Stockage des données

- Mémoires circulaires (FIFO) intégrées indépendantes ou mémoires à pile pour enregistrer :
 - Une valeur analogique (p. ex. débit, valeur de pH, conductivité)
 - Des événements (p. ex. coupure de courant)
- Registre de données de l'analyseur
 - Temps de balayage : réglé automatiquement en fonction de l'intervalle de mesure
 - Max. 2 registres de données
 - 20 000 entrées par registre
 - Représentation graphique (courbes d'évolution) ou liste numérique
 - Réglage par défaut : activé pour toutes les voies, mémoire circulaire (FIFO)
- Registres de données pour capteurs numériques :
 - Temps de balayage réglable : 1 à 3600 s (1 h)
 - Max. 8 registres de données
 - 150 000 entrées par registre
 - Représentation graphique (courbes d'évolution) ou liste numérique
- Registre d'étalonnage : max. 75 entrées
- Registre du hardware :
 - Configuration et modifications du hardware
 - Max. 125 entrées
- Registre de version :
 - Mises à jour du software, entres autres choses
 - Max. 50 entrées
- Journal des événements
- Registre d'événements de l'analyseur
 - Événements spécifiques à l'analyseur
 - Max. 19 500 entrées, mémoire circulaire ou mémoire de remplissage pour l'enregistrement
- Registre des opérations : max. 250 entrées
- Registre de diagnostic : max. 250 entrées



A0024359

15 Registre des données : représentation graphique sur l'afficheur

Fonctions mathématiques (valeurs de process virtuelles)

Outre les valeurs de process "réelles" délivrées par des capteurs physiques raccordés ou des entrées analogiques, les fonctions mathématiques peuvent calculer jusqu'à 6 valeurs de process "virtuelles".

Les valeurs de process "virtuelles" peuvent être :

- Délivrées via une sortie courant ou un bus de terrain
- Utilisées comme grandeurs réglantes
- Affectées comme grandeurs mesurées à un contact de seuil
- Utilisées comme grandeurs mesurées pour déclencher un nettoyage
- Représentées dans des menus de mesure définis par l'utilisateur

Les fonctions mathématiques suivantes sont possibles :

- Calcul du pH à partir de deux valeurs de conductivité selon la norme VGB 405, p. ex. dans l'eau d'alimentation de chaudière
- Différence entre deux valeurs mesurées de sources différentes, p. ex. pour la surveillance de la membrane
- Conductivité différentielle, p. ex. pour la surveillance du rendement des échangeurs d'ions
- Conductivité dégazée, p. ex. pour les commandes de process dans les centrales électriques
- Redondance pour la surveillance de deux ou trois capteurs redondants
- Calcul du rH à partir des valeurs mesurées d'un capteur de pH et d'un capteur de redox
- Éditeur de formules comme outil mathématique puissant et pour les opérations booléennes avec jusqu'à 3 valeurs mesurées

FieldCare

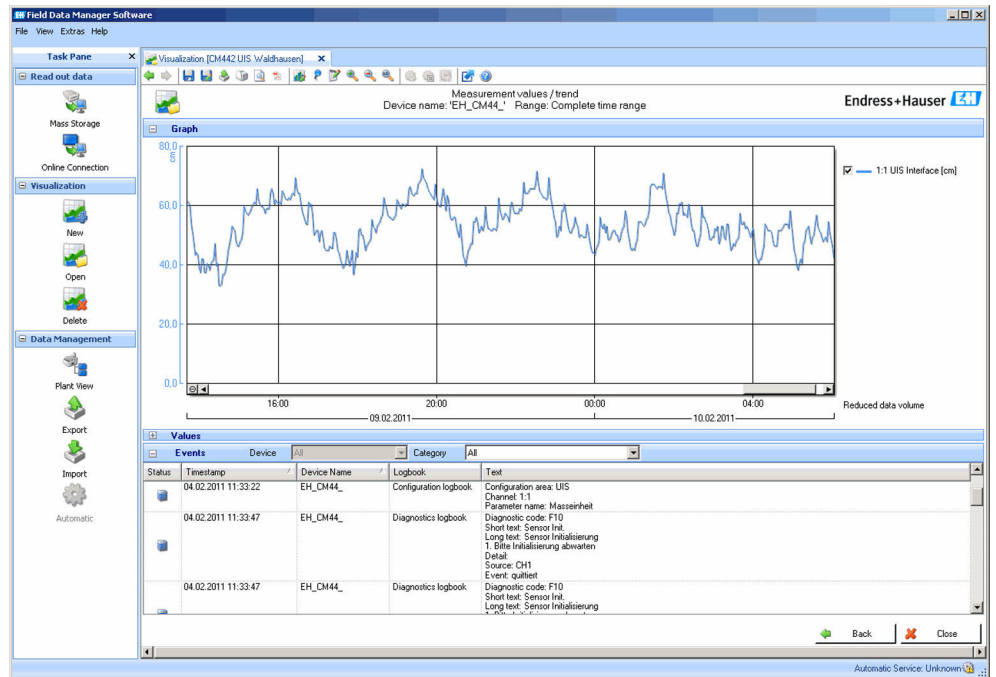
Software basé sur la technologie FDT/DTM pour la configuration et la gestion des équipements

- Configuration complète de l'appareil en cas de connexion via FXA291 et l'interface service
- Accès à quelques paramètres de configuration et données d'identification, de mesure et de diagnostic en cas de connexion via le modem HART
- Les registres peuvent être téléchargés au format CSV ou binaire pour le software "Field Data Manager"

Field Data Manager

Software de visualisation et base de données pour les données de mesure, étalonnage et configuration

- Base de données SQL inviolable
- Importation, sauvegarde et impression des registres
- Représentation des courbes d'évolution des valeurs mesurées



A0016009

16 Field Data Manager : représentation des courbes d'évolution

Carte SD

Le support de mémoire interchangeable permet d'effectuer les opérations suivantes :

- Mise à jour et mise à niveau du software simples et rapides
- Mise à jour et mise à niveau simples et rapides des listes des paramètres de mesure
- Sauvegarde des données de la mémoire interne de l'appareil (p. ex. registres)
- Transmission des configurations complètes à un appareil ayant le même équipement (fonction backup)
- Transmission des configurations sans TAG ni adresse bus à des appareils ayant le même équipement (fonction copie)

Endress+Hauser propose comme accessoires des cartes SD approuvées par l'industrie. Ces cartes mémoire garantissent une sécurité et une intégrité maximales des données.

Il est également possible d'utiliser d'autres cartes SD. Toutefois, Endress+Hauser décline toute responsabilité quant à la sécurité des données de ces cartes.

Fonctions d'autosurveillance

Electronique

- En cas de surintensité, les entrées courant sont désactivées et en cas de disparition de la surintensité, automatiquement réactivées.
- Les tensions de la carte sont surveillées et la température de la carte est également mesurée.

Compteur

Des compteurs surveillent les consommables tels que les réactifs ou les seringues.

Photomètre

- Surveillance automatique de la température
- Surveillance active de la communication entre le module du photomètre et l'électronique de l'analyseur

Dispositif de préparation des échantillons (en option)

- Surveillance active de la communication entre le dispositif de préparation des échantillons avec communication Memosens et l'analyseur
- Compteur pour les consommables, tels que les tuyaux de la pompe péristaltique

Collecteur d'échantillons (en option)

Surveillance active du niveau de liquide dans le collecteur d'échantillons pour garantir l'alimentation en liquide de l'analyseur

Capteur de fuite dans le boîtier

Sécurité des données

Tous les réglages, registres, etc. sont mémorisés dans une mémoire non volatile de sorte que les données sont conservées même en cas de coupure de courant.

Sécurité informatique	<p>Une garantie de notre part n'est accordée qu'à la condition que l'appareil soit installé et utilisé conformément au manuel de mise en service. L'appareil dispose de mécanismes de sécurité pour le protéger contre toute modification involontaire des réglages.</p> <p>Les mesures de sécurité informatique conformes aux normes de sécurité des opérateurs et conçues pour assurer une protection supplémentaire de l'appareil et du transfert des données de l'appareil doivent être mises en œuvre par les opérateurs eux-mêmes.</p>
------------------------------	--

Entrée

Variables mesurées	Al [$\mu\text{g/l}$, ppb]															
Gamme de mesure	15 à 1000 $\mu\text{g/l}$ (ppb) Al															
	<i>Version de commande avec fonction de dilution (en option)</i>															
	<table border="1"> <thead> <tr> <th>Gamme de mesure à configurer [$\mu\text{g/l}$ (ppb)]</th> <th>Facteur de dilution ¹⁾</th> <th>Gamme de mesure effective [$\mu\text{g/l}$ (ppb)]</th> </tr> </thead> <tbody> <tr> <td>15 ... 1000</td> <td>1</td> <td>15 ... 1000 ²⁾</td> </tr> <tr> <td>15 ... 1000</td> <td>5</td> <td>75 ... 5000</td> </tr> <tr> <td>15 ... 1000</td> <td>10</td> <td>150 ... 10000</td> </tr> <tr> <td>15 ... 1000</td> <td>20</td> <td>300 ... 20000</td> </tr> </tbody> </table>	Gamme de mesure à configurer [$\mu\text{g/l}$ (ppb)]	Facteur de dilution ¹⁾	Gamme de mesure effective [$\mu\text{g/l}$ (ppb)]	15 ... 1000	1	15 ... 1000 ²⁾	15 ... 1000	5	75 ... 5000	15 ... 1000	10	150 ... 10000	15 ... 1000	20	300 ... 20000
Gamme de mesure à configurer [$\mu\text{g/l}$ (ppb)]	Facteur de dilution ¹⁾	Gamme de mesure effective [$\mu\text{g/l}$ (ppb)]														
15 ... 1000	1	15 ... 1000 ²⁾														
15 ... 1000	5	75 ... 5000														
15 ... 1000	10	150 ... 10000														
15 ... 1000	20	300 ... 20000														
	<p>1) Configurable par l'utilisateur</p> <p>2) Fonction de dilution désactivée</p>															
Types d'entrée	<ul style="list-style-type: none"> ▪ 1 ou 2 voies de mesure (paramètre principal de l'analyseur) ▪ 1 à 4 entrées capteur numériques pour capteurs avec protocole Memosens (en option) ▪ Entrées courant analogiques (en option) ▪ Entrées binaires (en option) 															
Signal d'entrée	<p>Selon la version</p> <p>2 x 0/4 ... 20 mA (en option), passif, potentiellement isolé</p>															
Entrée courant, passive	<p>Etendue de mesure > 0 ... 20 mA</p> <p>Caractéristique du signal Linéaire</p> <p>Résistance interne Non linéaire</p> <p>Tension d'essai 500 V</p>															
Spécification de câble (pour capteurs optionnels avec technologie Memosens)	<p>Type de câble Câble de données Memosens CYK10 ou câble capteur surmoulé, chacun avec cosses ou connecteur rond M12 (en option)</p> <p>Longueur de câble Max. 100 m (330 ft)</p>															

Sortie

Signal de sortie

Selon la version :

- 2 x 0/4 à 20 mA, actif, potentiellement isolé (version standard)
- 4 x 0/4 à 20 mA, actif, potentiellement isolé (version avec 2 sorties supplémentaires)
- 6 x 0/4 à 20 mA, actif, potentiellement isolé (version avec 4 sorties supplémentaires)
- Sorties binaires

PROFIBUS DP/RS485	
Codage du signal	EIA/TIA-485, conforme PROFIBUS-DP selon IEC 61158
Vitesse de transmission des données	9,6 kBd, 19,2 kBd, 45,45 kBd, 93,75 kBd, 187,5 kBd, 500 kBd, 1,5 MBd, 6 MBd, 12 MBd
Séparation galvanique	Oui
Connecteurs	Borne à ressort (max. 1,5 mm), pontée en interne (fonction T), en option M12
Terminaison de bus	Commutateur à coulisse interne avec témoin LED

Modbus RS485	
Codage du signal	EIA/TIA-485
Vitesse de transmission des données	2400, 4800, 9600, 19200, 38400, 57600 et 115200 bauds
Séparation galvanique	Oui
Terminaison de bus	Commutateur à coulisse interne avec témoin LED

Serveur web et Modbus TCP	
Codage du signal	IEEE 802.3 (Ethernet)
Vitesse de transmission des données	10 / 100 MBd
Séparation galvanique	Oui
Raccordement	RJ45, M12 en option
Adresse IP	DHCP ou configuration via menu

EtherNet/IP	
Codage du signal	IEEE 802.3 (Ethernet)
Vitesse de transmission des données	10 / 100 MBd
Séparation galvanique	Oui
Raccordement	RJ45, M12 en option (codé D)
Adresse IP	DHCP (par défaut) ou configuration via menu

PROFINET	
Codage du signal	IEEE 802.3 (Ethernet)
Vitesse de transmission des données	100 MBd
Séparation galvanique	Oui
Raccordement	RJ45
Nom de la station	Via protocole DCP, au moyen de l'outil de configuration (p. ex. Siemens PRONETA)
Adresse IP	Via protocole DCP, au moyen de l'outil de configuration (p. ex. Siemens PRONETA)

Signal de défaut	Réglable, conformément à la recommandation NAMUR NE 43 <ul style="list-style-type: none"> ▪ Dans la gamme de mesure 0 ... 20 mA : Courant de défaut de 0 ... 23 mA ▪ Dans la gamme de mesure 4 ... 20 mA : Courant de défaut de 2,4 ... 23 mA ▪ Réglage par défaut du courant de défaut pour les deux gammes de mesure : 21,5 mA
-------------------------	---

Charge	max. 500 Ω
---------------	------------

Mode de transmission	Linéaire
-----------------------------	----------

Sorties courant, actives

Étendue de mesure	0 ... 23 mA
--------------------------	-------------

Caractéristique du signal	Linéaire
----------------------------------	----------

Spécification électrique	Tension de sortie max. 24 V Tension d'essai 500 V
---------------------------------	--

Spécification de câble	Type de câble Recommandation : câble blindé Spécification de câble Max. 2,5 mm ² (14 AWG)
-------------------------------	---

Sorties relais

Spécification électrique	Types de relais <ul style="list-style-type: none"> ▪ 1 contact inverseur unipolaire (relais d'alarme) ▪ 2 ou 4 contacts inverseurs unipolaires (en option avec modules d'extension) Charge maximale <ul style="list-style-type: none"> ▪ Relais alarme : 0,5 A ▪ Tous les autres relais : 2,0 A Pouvoir de coupure des relais
---------------------------------	--

Module de base (relais d'alarme)

Tension de coupure	Charge (max.)	Cycles de commutation (min.)
230 V AC, cosΦ = 0,8 à 1	0,1 A	700.000
	0,5 A	450.000
115 V AC, cosΦ = 0,8 à 1	0,1 A	1.000.000
	0,5 A	650.000
24 V DC, L/R = 0 à 1 ms	0,1 A	500.000
	0,5 A	350.000

Module d'extension

Tension de coupure	Charge (max.)	Cycles de commutation (min.)
230 V AC, $\cos\Phi = 0,8$ à 1	0,1 A	700.000
	0,5 A	450.000
	2 A	120.000
115 V AC, $\cos\Phi = 0,8$ à 1	0,1 A	1.000.000
	0,5 A	650.000
	2 A	170.000
24 V DC, L/R = 0 à 1 ms	0,1 A	500.000
	0,5 A	350.000
	2 A	150.000

Charge minimale (typique)

- Min. 100 mA à 5 V DC
- Min. 1 mA à 24 V DC
- Min. 5 mA à 24 V AC
- Min. 1 mA à 230 V AC

Données spécifiques au protocole

PROFIBUS DP	
ID fabricant	11 _h
Type d'appareil	155E _h
Version Profile	3.02
Fichiers de la base de données de l'appareil (fichiers GSD)	www.endress.com/profibus Device Integration Manager DIM
Variables de sortie	16 blocs AI, 8 blocs DI
Variables d'entrée	4 blocs AO, 8 blocs DO
Caractéristiques prises en charge	<ul style="list-style-type: none"> ▪ 1 connexion MSCYO (communication cyclique, maître classe 1 à esclave) ▪ 1 connexion MSAC1 (communication acyclique, maître classe 1 à esclave) ▪ 2 connexions MSAC2 (communication acyclique, maître classe 2 à esclave) ▪ Verrouillage de l'appareil : L'appareil peut être verrouillé via le hardware ou le software. ▪ Adressage avec commutateurs DIL ou via le software ▪ GSD, PDM DD, DTM

Modbus RS485	
Protocole	RTU/ASCII
Codes de fonction	03, 04, 06, 08, 16, 23
Support de diffusion pour codes de fonction	06, 16, 23
Données de sortie	16 valeurs mesurées (valeur, unité, état), 8 valeurs numériques (valeur, état)
Données d'entrée	4 valeurs de consigne (valeur, unité, état), 8 valeurs numériques (valeur, état), informations de diagnostic
Caractéristiques prises en charge	Adresse réglable via le commutateur ou le software

Modbus TCP

Port TCP	502
Connexions TCP	3
Protocole	TCP
Codes de fonction	03, 04, 06, 08, 16, 23
Support de diffusion pour codes de fonction	06, 16, 23
Données de sortie	16 valeurs mesurées (valeur, unité, état), 8 valeurs numériques (valeur, état)
Données d'entrée	4 valeurs de consigne (valeur, unité, état), 8 valeurs numériques (valeur, état), informations de diagnostic
Caractéristiques prises en charge	Adresse réglable via DHCP ou software

Serveur web

Le serveur Web permet un accès total à la configuration de l'appareil, aux valeurs mesurées, aux messages de diagnostic, aux registres et aux données de maintenance via un routeur standard WiFi/WLAN/LAN/GSM ou 3G avec une adresse IP définie par l'utilisateur.

Port TCP	80
Caractéristiques prises en charge	<ul style="list-style-type: none"> ▪ Configuration de l'appareil commandée à distance(1 session) ▪ Sauvegarde/restauration de la configuration de l'appareil (via carte SD) ▪ Exportation des registres (formats des fichiers : CSV, FDM) ▪ Accès au serveur Web via DTM ou Internet Explorer ▪ Login ▪ Le serveur Web peut être déconnecté

EtherNet/IP

Protocole	EtherNet/IP	
Certification ODVA	Oui	
Profil d'appareil	Appareil générique (Product type: 0x2B)	
ID fabricant	0x049E _h	
Identifiant de l'appareil	0x109F	
Polarité	Auto-MIDI-X	
Connexions	CIP	12
	I/O	6
	Explicit message	6
	Multicast	3 consumers
Minimum RPI	100 ms (par défaut)	
Maximum RPI	10000 ms	
Intégration système	EtherNet/IP	EDS
	Rockwell	Add-on-Profile Level 3, Faceplate for Factory Talk SE
Données IO	Input (T → O)	Etat de l'appareil et message de diagnostic avec la plus haute priorité Valeurs mesurées : <ul style="list-style-type: none"> ▪ 16 AI (analog input) + état + unité ▪ 8 DI (discrete input) + état
	Output (O → T)	Valeurs réglantes : <ul style="list-style-type: none"> ▪ 4 AO (analog output) + état + unité ▪ 8 DO (discrete output) + état

PROFINET	Protocole	"Application layer protocol for decentral device periphery and distributed automation", PNIO version 2.34
	Type de communication	100 MBit/s
	Classe de conformité	Classe de conformité B
	Classe Netload	Classe Netload II
	Débit en bauds	100 Mbps automatique avec détection full-duplex
	Durées de cycle	À partir de 32 ms
	Profil d'appareil	Application interface identifier 0xF600 Generic device
	Interface PROFINET	1 port, Realtime Class 1 (RT_CLASS_1)
	ID fabricant	0x11 _h
	ID type d'appareil	0x859F _h
	Fichiers de description d'appareil (GSD)	Informations et fichiers sous : <ul style="list-style-type: none"> ▪ www.endress.com Sur la page produit de l'appareil : Téléchargements/Logiciel → Drivers d'appareil ▪ www.profibus.com Sur le site Web, sous Produits/Rechercher un produit
	Polarité	Reconnaissance automatique des câbles croisés
	Connexions prises en charge	<ul style="list-style-type: none"> ▪ 1 x AR (IO Controller AR) ▪ 1 x AR (connexion IO-Supervisor Device AR autorisée) ▪ 1 x Input CR (Communication Relation) ▪ 1 x Output CR (Communication Relation) ▪ 1 x Alarm CR (Communication Relation)
	Possibilités de configuration pour appareil de mesure	<ul style="list-style-type: none"> ▪ Navigateur web ▪ Logiciel spécifique au fabricant (FieldCare, DeviceCare) ▪ Fichier de données mères (GSD), peut être lu via le serveur Web intégré à l'appareil de mesure
	Configuration du nom de l'appareil	Protocole DCP
Fonctions supportées	<ul style="list-style-type: none"> ▪ Identification et maintenance Identification d'appareil simple via : <ul style="list-style-type: none"> ▪ Système numérique de contrôle commande ▪ Plaque signalétique ▪ État des valeurs mesurées Les grandeurs de process sont communiquées avec un état de valeur mesurée ▪ Fonction clignotante (FLASH_ONCE) via l'afficheur local pour l'identification et l'affectation simples de l'appareil ▪ Fonctionnement de l'appareil via outils de configuration (p. ex. FieldCare, DeviceCare) 	
Intégration système	<p>Pour plus d'informations sur l'intégration système, voir manuel de mise en service</p> <ul style="list-style-type: none"> ▪ Transmission cyclique des données ▪ Aperçu et description des modules ▪ Codage de l'état ▪ Configuration du démarrage ▪ Réglage par défaut 	

Alimentation électrique


Tension d'alimentation

- 100 à 120 V AC / 200 à 240 V AC
ou 24 V DC (non disponible pour version "Outdoor")
- 50 ou 60 Hz

Raccordement au bus de terrain	Tension d'alimentation : non applicable
Consommation de courant	<p>Toutes les versions sauf la version "Outdoor"</p> <p>130 VA + 660 VA par chauffage de tuyau, max. 1450 VA</p> <p>Version 24 V : max. 105 W</p> <p>Version "Outdoor"</p> <p>680 VA + 660 VA par chauffage de tuyau, max. 2000 VA (version avec système de refroidissement) ¹⁾</p>
Fusible	5 x 20 mm 10 A/250 V fusible fin pour chauffage de tuyau
Entrées de câble	<ul style="list-style-type: none"> ■ 4 x perçages pour M16, G3/8, NPT3/8", connexion Memosens ²⁾ ■ 4 x perçages pour M20, G1/2, NPT1/2"

Spécification de câble	Presse-étoupe	Diamètre de câble admissible
	M16x1,5 mm	4 à 8 mm (0.16 à 0.32")
M12x1,5 mm (pour version de commande douille M12 pour capteur Memosens)	2 à 5 mm (0.08 à 0.20")	
M20x1,5 mm	6 à 12 mm (0.24 à 0.48")	
NPT ³ / ₈ "	4 à 8 mm (0.16 à 0.32")	
G ³ / ₈	4 à 8 mm (0.16 à 0.32")	
NPT ¹ / ₂ "	6 à 12 mm (0.24 à 0.48")	
G ¹ / ₂	7 à 12 mm (0.28 à 0.48")	

 Les presse-étoupe montés en usine sont serrés avec 2 Nm.

Chauffage pour l'eau de dilution  L'eau de dilution et le tuyau pour l'eau de dilution doivent être chauffés sur site sur le lieu de montage !

Raccordement des modules optionnels Les modules d'extension permettent d'acquérir des fonctionnalités supplémentaires pour l'appareil utilisé.

AVIS

Combinaisons hardware non admissibles (en raison de conflits dans l'alimentation)

Mesures erronées jusqu'à la défaillance totale du point de mesure à cause de l'accumulation de chaleur ou de surcharge

- ▶ Vérifier si l'extension prévue pour le transmetteur aboutit à une combinaison hardware admissible (Configurateur sur www.fr.endress.com/CA80AL).
- ▶ Un maximum de huit entrées courant et sorties courant est autorisé.
- ▶ Un maximum de deux modules "DIO" est autorisé.
- ▶ En cas de doute, consulter Endress+Hauser.

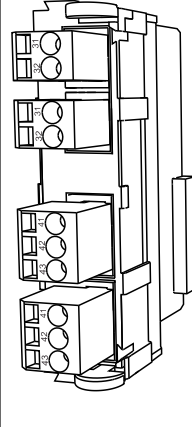
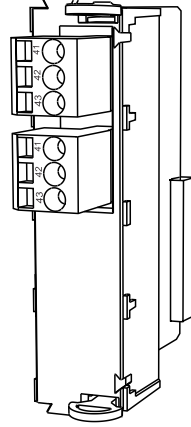
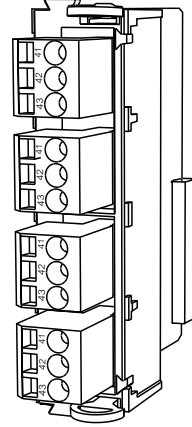
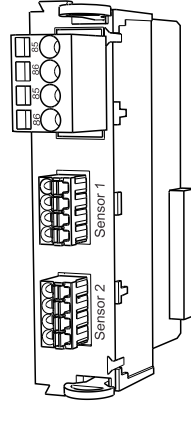
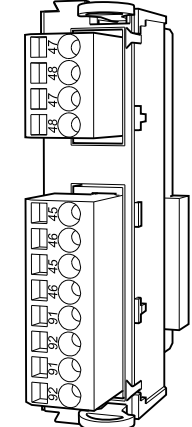
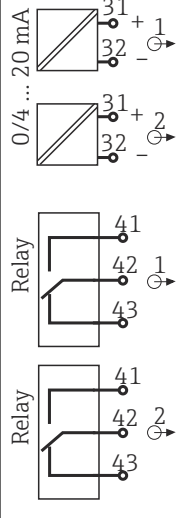
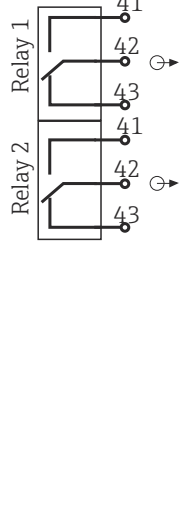
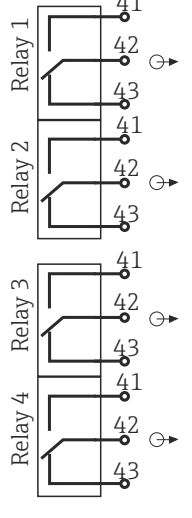
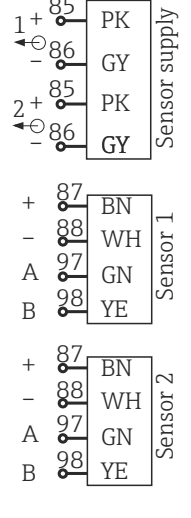
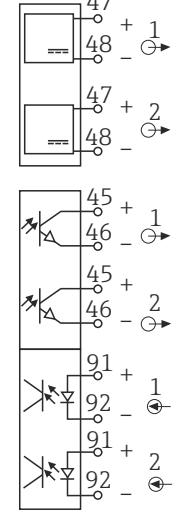


Passes-câbles et diamètres de câble possibles

1) La valeur de puissance indiquée sur la plaque signalétique se réfère à la consommation électrique lors de la mise en service à 5 °C (41 °F) après un temps de fonctionnement d'une minute.

2) Dans le cas de la version "Outdoor", 2 perçages sont occupés ; pour cette raison, seulement 2 capteurs Memosens sont possibles

Aperçu de tous les modules optionnels

Nom des modules				
AOR	2R	4R	2DS	DIO
				
<ul style="list-style-type: none"> 2 x sorties analogiques 0/4 à 20 mA 2 relais Réf. 71111053 	<ul style="list-style-type: none"> 2 relais Réf. 71125375 	<ul style="list-style-type: none"> 4 relais Réf. 71125376 	<ul style="list-style-type: none"> 2 entrées capteur numériques 2 alimentations pour capteurs numériques Réf. 71135631 	<ul style="list-style-type: none"> 2 entrées numériques 2 sorties numériques avec tension auxiliaire Réf. 71135638
 <p>0/4... 20 mA</p> <p>Relay</p>	 <p>Relay 1</p> <p>Relay 2</p>	 <p>Relay 1</p> <p>Relay 2</p> <p>Relay 3</p> <p>Relay 4</p>	 <p>Sensor supply</p> <p>Sensor 1</p> <p>Sensor 2</p>	

Nom des modules				
2AO	4AO	2AI	485DP	485MB
<ul style="list-style-type: none"> 2 x sorties analogiques 0/4 à 20 mA Réf. 71135632 	<ul style="list-style-type: none"> 4 x sorties analogiques 0/4 à 20 mA Réf. 71135633 	<ul style="list-style-type: none"> 2 x entrées analogiques 0/4 à 20 mA Réf. 71135639 	<ul style="list-style-type: none"> Alimentation 5 V pour terminaison PROFIBUS DP RS485 pour PROFIBUS DP Réf. 71575177 	<ul style="list-style-type: none"> RS485 pour Modbus Réf. 71575178

i **PROFIBUS DP (module 485DP)**
 Les contacts 95, 96 et 99 sont pontés dans le connecteur. Cela évite l'interruption de la communication PROFIBUS si le connecteur est débranché.

Raccordement des capteurs (en option)

Capteurs avec protocole Memosens

Types de capteur	Câble de capteur	Capteurs
Capteurs numériques sans alimentation interne supplémentaire	Avec connexion enfichable et transmission de signal inductive	<ul style="list-style-type: none"> ▪ Capteurs de pH ▪ Capteurs de redox ▪ Capteurs combinés ▪ Capteurs d'oxygène (ampérométriques et optiques) ▪ Capteurs de conductivité avec mesure conductive de la conductivité ▪ Capteurs de chlore (désinfection)
	Câble surmoulé	Capteurs de conductivité avec mesure inductive de la conductivité
Capteurs numériques avec alimentation interne supplémentaire	Câble surmoulé	<ul style="list-style-type: none"> ▪ Capteurs de turbidité ▪ Capteurs pour mesure d'interface ▪ Capteurs pour mesure du coefficient d'absorption spectrale (CAS) ▪ Capteurs de nitrates ▪ Capteurs d'oxygène optiques ▪ Capteurs à sélectivité ionique

Performances

Erreur maximale mesurée ³⁾

2 % de la fin d'échelle
 Avec dilution et facteur de dilution 5 :
 en supplément 2,0 % de la fin d'échelle

Erreur de mesure maximale pour les entrées capteur

--> Documentation du capteur raccordé

Erreur de mesure maximale pour les entrées et sorties courant

Écarts de mesure typiques :
 < 20 µA (pour des valeurs de courant < 4 mA)
 < 50 µA (pour des valeurs de courant 4 ... 20 mA)
 respectivement à 25 °C (77° F)
 Erreur de mesure supplémentaire en fonction de la température :
 < 1,5 µA/K

Répétabilité ³⁾

- ±10 µg/l (ppb) (à 300 µg/l (ppb))
- ±20 µg/l (ppb) (300 à 1000 µg/l (ppb))

Avec dilution et facteur de dilution 5 :
 en supplément 1,5 % de la fin d'échelle

Répétabilité des entrées capteur

--> Documentation du capteur raccordé

Intervalle de mesure

Continu (10,5 min), réglable 10 min à 24 h

Quantité d'échantillon requise

Sans module de dilution
 20,5 ml (0,69 fl oz)/mesure

Avec module de dilution

- Échantillon : 18 ... 22 ml (0,61 ... 0,74 fl oz)/mesure (dépend du facteur de dilution)
- Eau de dilution : 17 ... 21 ml (0,57 ... 0,71)/mesure (dépend du facteur de dilution)

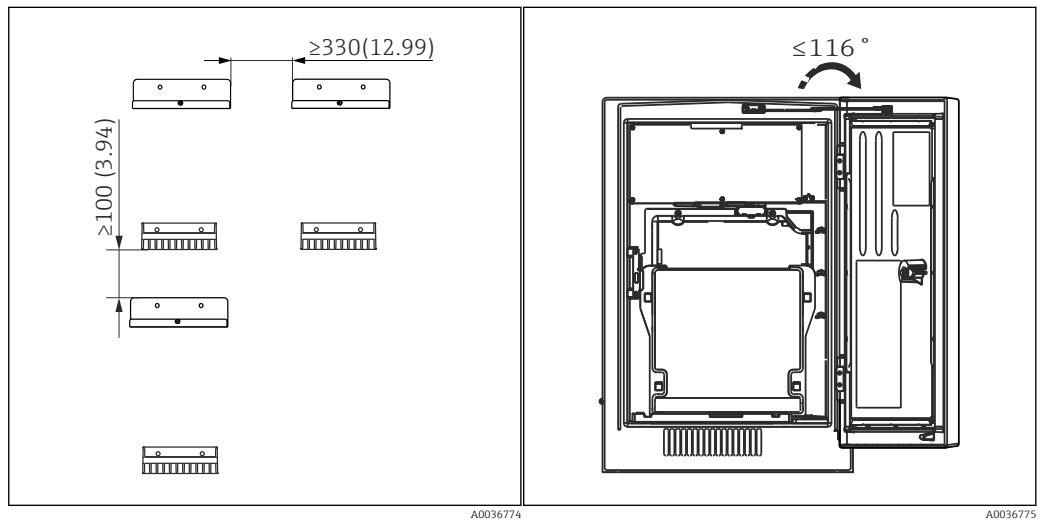
3) Selon ISO 15839 avec solutions standard. Les erreurs de mesure comprennent toutes les incertitudes de l'analyseur. Elles n'incluent pas les incertitudes provenant des solutions standard utilisées comme référence.

Quantité de réactif requise	RB, RK :	60 µl (0.002 fl.oz) par mesure	0,173 l (5.85 fl.oz) par mois pour un intervalle de mesure de 15 minutes
	RN :	100 µl (0.003 fl.oz) par mesure	0,288 l (9.74 fl.oz) par mois pour un intervalle de mesure de 15 minutes
Quantité de solution standard requise	Pour un intervalle d'étalonnage de 48 h env. 800 ml (27,05 fl.oz) par mois		
Intervalle d'étalonnage	1 h à 90 jours, selon l'application et les conditions ambiantes		
Intervalle de maintenance	Tous les 6 mois, selon l'application		
Effort de maintenance	<ul style="list-style-type: none"> ■ Toutes les semaines : contrôle visuel ■ Tous les six mois : 2 heures 		

Montage

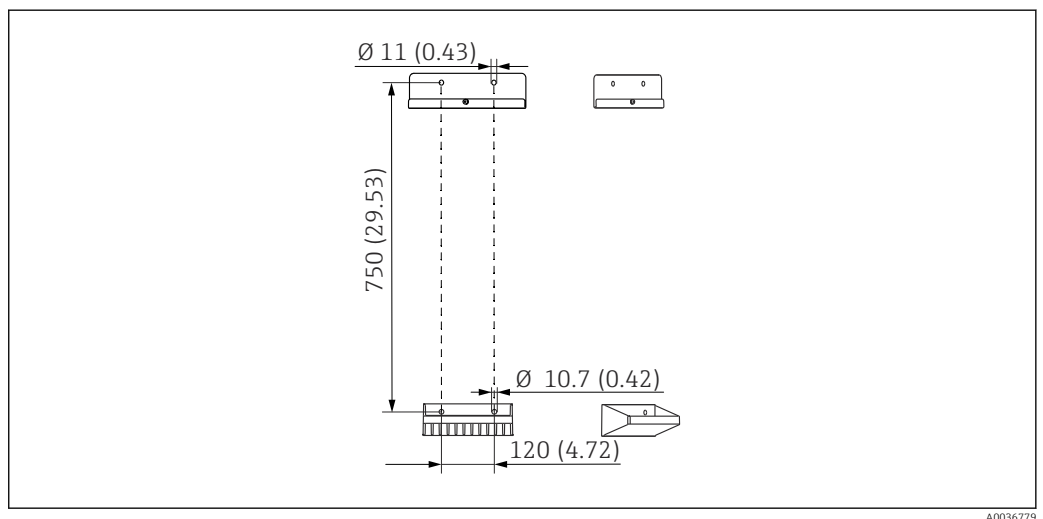
Emplacement de montage	<p>Tenir compte des indications suivantes lors du montage de l'appareil :</p> <ul style="list-style-type: none"> ▶ En cas de montage mural, s'assurer que la paroi a une capacité de charge suffisante et est totalement perpendiculaire. ▶ En cas de montage sur un socle, installer l'appareil sur une surface plane. Le montage sur un socle n'est autorisé qu'à l'intérieur. ▶ Protéger l'appareil de tout échauffement supplémentaire (p. ex. chauffages). ▶ Protéger l'appareil contre les vibrations mécaniques. ▶ Protéger l'appareil contre les gaz corrosifs, p. ex. sulfure d'hydrogène (H₂S) . ▶ Veiller à respecter la différence de hauteur maximale et la distance maximale par rapport au point de prélèvement. ▶ S'assurer que l'évacuation de l'unité peut s'effectuer librement, sans aucun effet de siphonnage. ▶ S'assurer que l'air peut circuler librement à l'avant du boîtier. ▶ Les analyseurs ouverts (c'est-à-dire les analyseurs livrés sans porte) ne peuvent être installés que dans des endroits fermés, dans une armoire de protection ou dans une installation similaire. ▶ Version "Outdoor" uniquement : Le montage est recommandé pour une installation en extérieur ("Outdoor").
Instructions de montage	<p>L'appareil peut être monté de la manière suivante :</p> <ul style="list-style-type: none"> ■ Fixé sur un mur ■ Monté sur un socle ■ Montage sur une colonne (accessoire)

Espacement requis pour le montage de l'analyseur



17 Distance de montage requise. Unité de mesure mm (in). 18 Angle d'ouverture maximale mm (in).

Espacement requis pour le montage de la version à fixation murale



19 Dimensions de l'unité de support. Unité de mesure mm (in)

Environnement

Gamme de température ambiante	Toutes les versions à boîtier à l'exception de la version "Outdoor" +5 à +40 °C (41 à 104 °F)
	Version "Outdoor" -20 à +40 °C (-4 à 104 °F)
Température de stockage	-20 ... 60 °C (-4 ... 140 °F)
Humidité relative	10 ... 95 %, sans condensation
Indice de protection	IP55 (armoire, socle de l'analyseur), TYPE 3R (armoire, socle de l'analyseur)

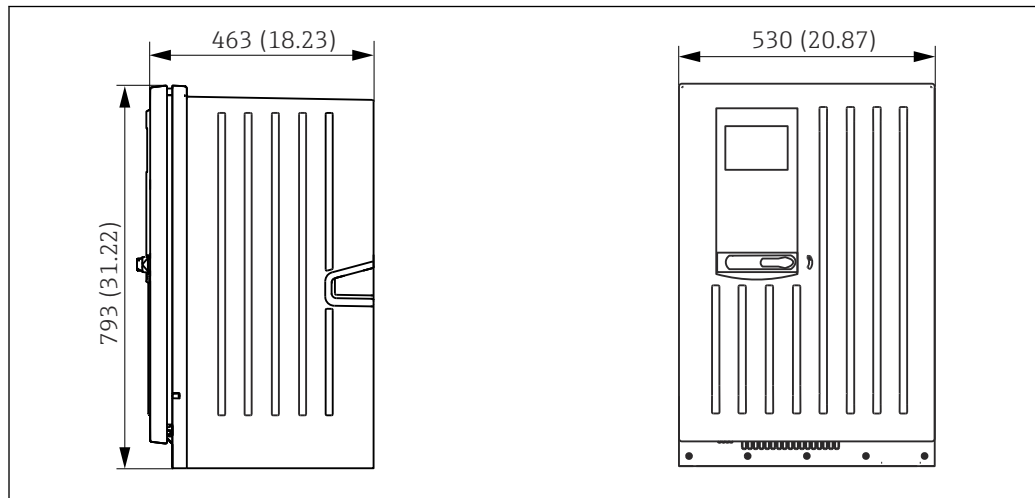
Compatibilité électromagnétique ⁴⁾	Émissivité et immunité aux interférences selon EN 61326-1, classe A pour les domaines industriels
Sécurité électrique	Selon EN/IEC 61010-1:2010, classe de protection I Basse tension : catégorie de surtension II Pour les installations jusqu'à 2000 m (6500 ft) au-dessus du niveau de la mer
Degré de pollution	Niveau de pollution 2

Process

Température de l'échantillon	4 ... 40 °C (39 ... 104 °F)
Consistance de l'échantillon	Faible teneur en solides (turbidité < 50 NTU), aqueux, homogénéisé
Valeur de pH de l'échantillon	< 6, mesure selon DIN ISO 10566:1999
Alimentation en échantillon	Sans pression

Construction mécanique

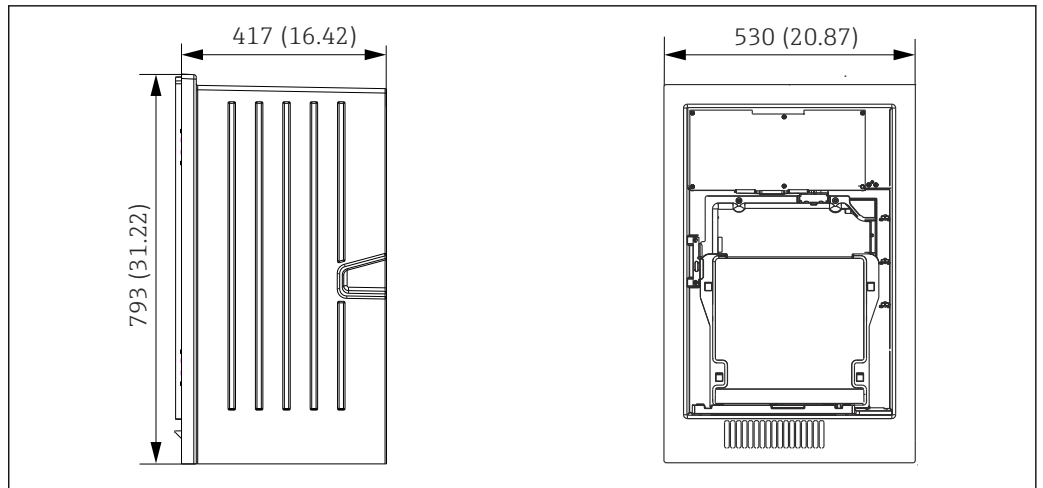
Dimensions



20 Liquiline System CA80 version fermée, dimensions en mm (in)

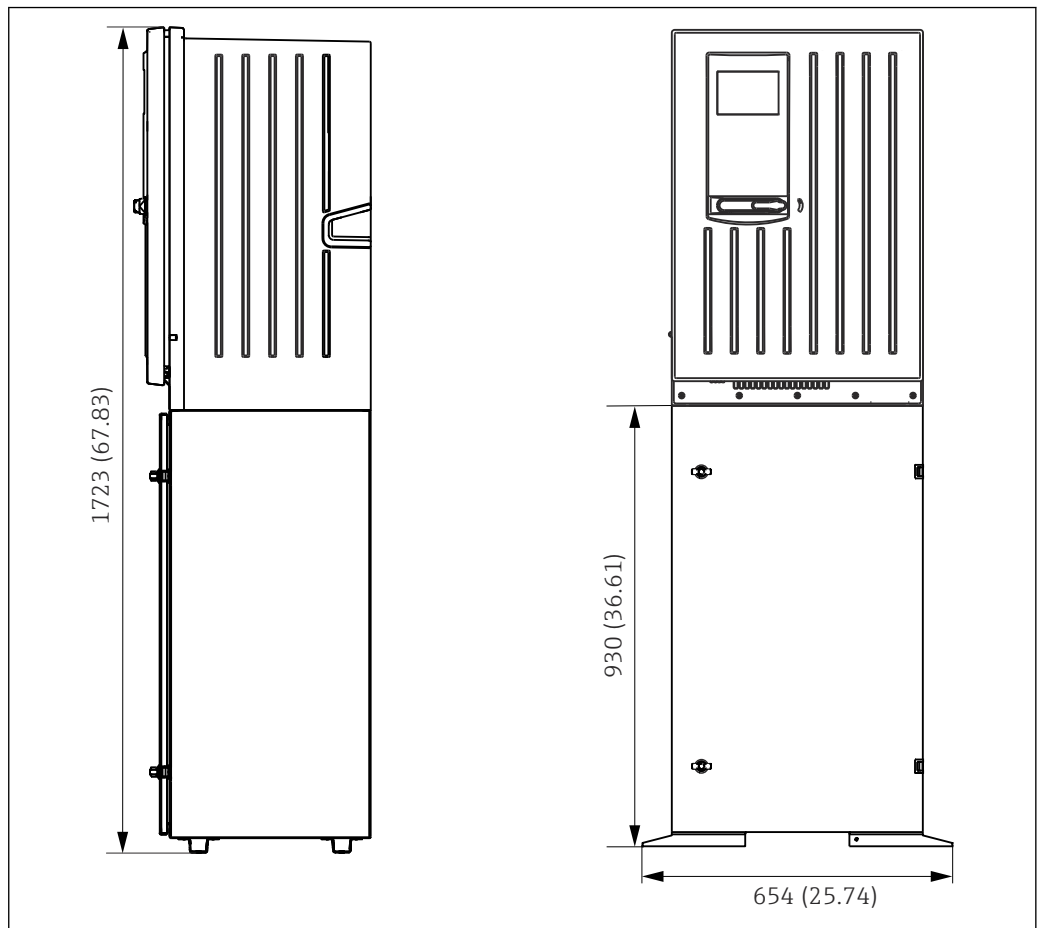
A0028820

4) Une qualité de réseau suffisante est nécessaire pour faire fonctionner le produit comme prévu.



A0030419

21 *Liquiline System CA80 version ouverte, dimensions en mm (in)*



A0028821

22 *Liquiline System CA80 avec socle, dimensions en mm (in)*

Poids

Commande

Version armoire
Version ouverte
Armoire au sol

Poids

39,5 kg (87.1 lbs)
31,5 kg (69.45 lbs)
72,5 kg (159.8 lbs)

Matériaux

Pièces sans contact avec le produit

Version armoire, enveloppe extérieure

ASA + PC

Version ouverte, enveloppe extérieure	
Version armoire, revêtement intérieur	PP
Version ouverte, revêtement intérieur	
Fenêtre	Verre de sécurité, revêtu
Réceptif de réactif	PP
Isolation	EPP (PP extrudé)
Socle, armoire au sol	Plaque en acier à revêtement pulvérisé

Pièces en contact avec le produit	
Corps de seringue Joint de piston	PP TPE
Boîtier du Liquid Manager Joint du Liquid Manager	PP FKM
Tuyaux	C-Flex (TPE), NORPRENE (PP)
Fenêtre optique	Verre borosilicaté
Joint moulé, cuvette	FFKM
Tube d'évacuation Tuyau d'écoulement	PP EPDM
Collecteur d'échantillons (en option) <ul style="list-style-type: none"> ■ Bêcher ■ Couvercle ■ Broches du détecteur de niveau ■ Joint, électrovanne ■ Joint pour la vanne collecteur d'échantillons 	<ul style="list-style-type: none"> ■ PMMA ■ PP ■ Inox 1.4404 (V4A) ■ EPDM ■ FKM
Vanne sur collecteur d'échantillons (en option) <ul style="list-style-type: none"> ■ Boîtier ■ Joint 	<ul style="list-style-type: none"> ■ PEEK ■ FKM

Raccord process	Arrivée de l'échantillon :	
	Avec collecteur d'échantillons	Connecteur enfichable pour tuyaux rigides avec diam. ext. 4 mm
	Sans collecteur d'échantillons	Tuyau cannelé pour tuyaux flexibles avec diam. int. 1,6 mm
	Eau de dilution :	Tuyau cannelé pour tuyaux flexibles avec diam. int. 3,2 mm
	Sortie :	Tuyau cannelé pour tuyaux flexibles avec diam. int. 13 mm

Entrées de tuyau	4 x perçages pour M32 pour entrée et sortie d'échantillon
-------------------------	---

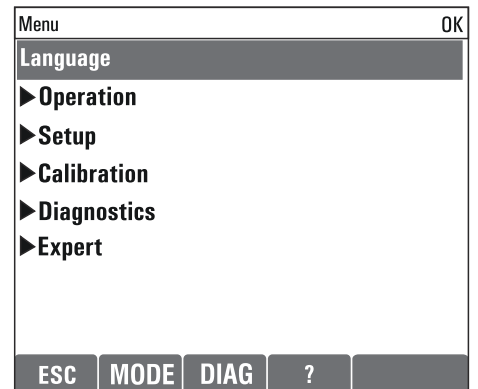
Spécification du tuyau (à prise directe)	<ul style="list-style-type: none"> ■ Dégagement : max. 1,0 m (3.3 ft) ■ Hauteur : max. 0,5 m (1.6 ft) ■ ID tuyau : 1,6 mm (¹/₁₆ in)
---	--

Configuration

Concept de configuration	<p>Le concept de configuration simple et structuré établit de nouvelles références :</p> <ul style="list-style-type: none"> ■ Utilisation intuitive avec le navigateur et les touches programmables ■ Configuration rapide des options de mesure spécifiques à l'application ■ Configuration et diagnostic simples grâce à un affichage en texte clair ■ Toutes les langues pouvant être commandées sont disponibles dans chaque appareil
---------------------------------	---



23 Configuration simple



24 Menu en texte clair

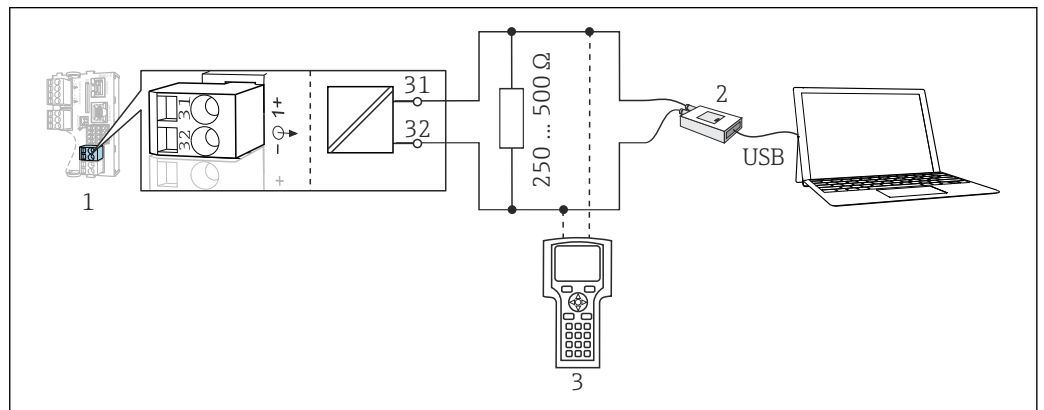
Affichage

Affichage graphique :

- Résolution : 240 x 160 pixels
- Rétroéclairage avec fonction d'arrêt
- Les erreurs sont signalées de façon bien visible par un rétroéclairage d'alarme rouge
- Technologie d'affichage translectif pour un contraste maximal même dans un environnement lumineux

Configuration à distance

Via HART (p. ex. via modem HART et FieldCare)



25 HART via modem

1 Module appareil Base2E : sortie courant 1 avec HART

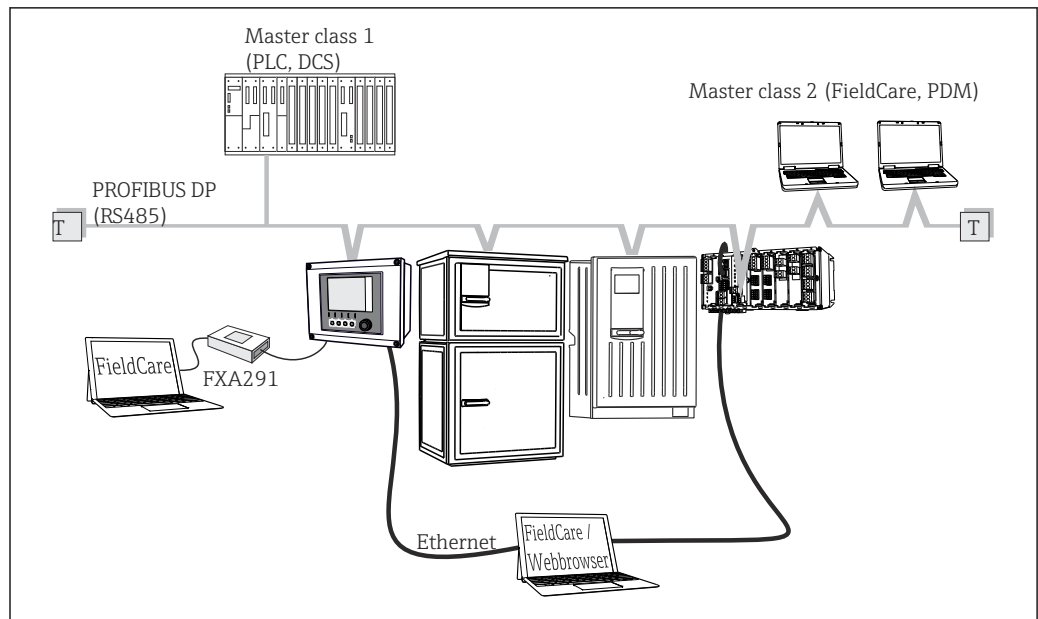
2 Modem HART pour raccordement à un PC, p. ex. Commubox FXA191 (RS232) ou FXA195¹⁾ (USB)

3 Terminal portable HART

¹⁾ Position du commutateur "on" (remplace la résistance)

A0039620

Via PROFIBUS DP

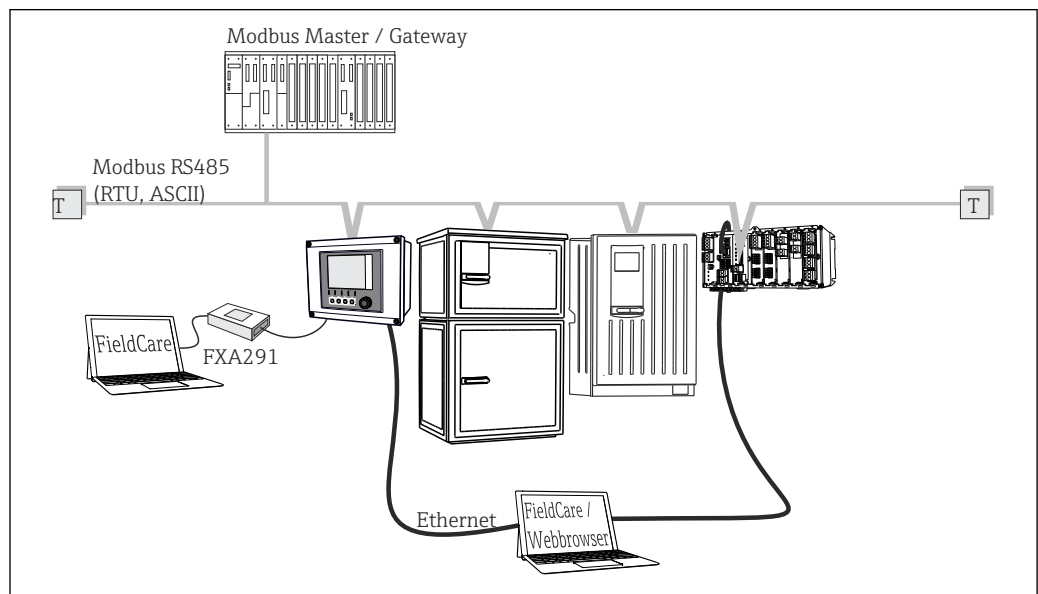


A0039617

26 PROFIBUS DP

T Résistance de terminaison

Via Modbus RS485

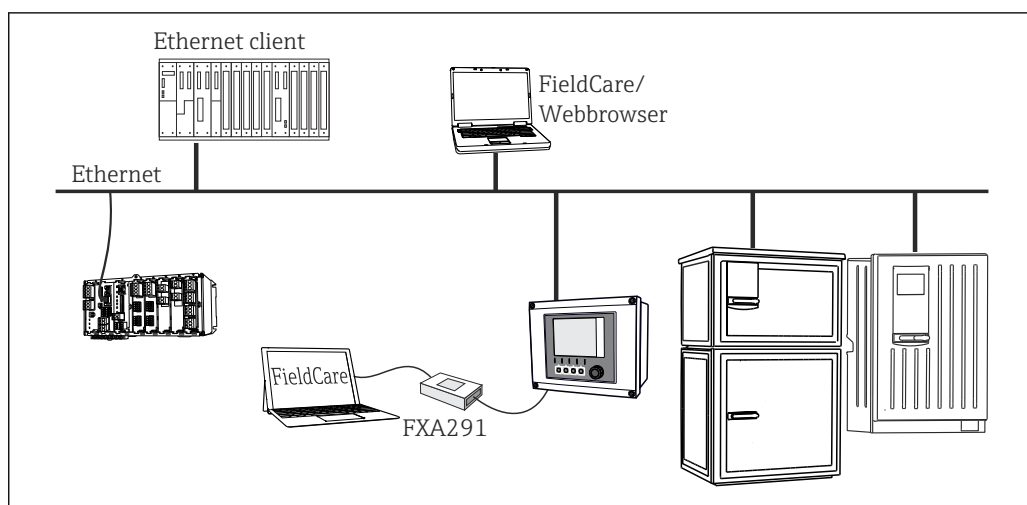


A0039615

27 Modbus RS485

T Résistance de terminaison

Via Ethernet : serveur Web/Modbus TCP/PROFINET/EtherNet/IP



28 Modbus TCP ou EtherNet/IP ou PROFINET

A0039616

Packs de langues

La langue sélectionnée dans la structure de commande est la langue de programmation pré-réglée en usine. Toutes les autres langues peuvent être sélectionnées via le menu.

- Anglais (US)
- Allemand
- Chinois (simplifié, RP de Chine)
- Tchèque
- Néerlandais
- Français
- Italien
- Japonais
- Polonais
- Portugais
- Russe
- Espagnol
- Turc
- Hongrois
- Croate
- Vietnamien

Pour vérifier la disponibilité d'autres langues, voir la structure de produit sous www.fr.endress.com/ca80al.

Certificats et agréments

Les certificats et agréments actuels pour le produit sont disponibles sur la page produit correspondante, à l'adresse www.endress.com :


1. Sélectionner le produit à l'aide des filtres et du champ de recherche.
2. Ouvrir la page produit.
3. Sélectionner **Télécharger**.

Informations à fournir à la commande

Page produit www.fr.endress.com/ca80al

Configurateur de produit

1. **Configurer** : cliquer sur ce bouton sur la page produit.

2. Sélectionner **Configuration personnalisée**.
 - ↳ Le configurateur s'ouvre dans une nouvelle fenêtre.
 3. Configurer l'appareil selon les besoins individuels en sélectionnant l'option souhaitée pour chaque fonction.
 - ↳ On obtient ainsi une référence de commande valide et complète pour l'appareil.
 4. **Accepter** : ajouter le produit configuré au panier.
-  Pour beaucoup de produits, il est également possible de télécharger des schémas CAO ou 2D de la version de produit sélectionnée.
5. **CAD** : ouvrir cet onglet.
 - ↳ La fenêtre des schémas s'affiche. Il est possible de choisir parmi différentes vues. Celles-ci peuvent être téléchargées dans des formats sélectionnables.

Contenu de la livraison

La livraison comprend :

- 1 analyseur dans la version commandée avec le hardware en option
- 1 x Instructions condensées (exemplaire papier)
- 1 x Manuel de maintenance
- Accessoires en option

Accessoires

Vous trouverez ci-dessous les principaux accessoires disponibles à la date d'édition de la présente documentation.

Les accessoires listés sont techniquement compatibles avec le produit dans les instructions.

1. Des restrictions spécifiques à l'application de la combinaison de produits sont possibles. S'assurer de la conformité du point de mesure à l'application. Ceci est la responsabilité de l'utilisateur du point de mesure.
2. Faire attention aux informations contenues dans les instructions de tous les produits, notamment les caractéristiques techniques.
3. Pour les accessoires non mentionnés ici, adressez-vous à notre SAV ou agence commerciale.

Accessoires spécifiques à l'appareil

Dispositif de préparation d'échantillons

Liquiline System CAT810

- Prélèvement en conduite sous pression et microfiltration
- Configurateur de produit : www.endress.com/cat810)



Information technique Liquiline System CAT810, TI01138C

Liquiline System CAT820

- Prélèvement et filtration sur membrane
- Configurateur de produit : www.endress.com/cat820)



Information technique Liquiline System CAT820, TI01131C

Liquiline System CAT860

- Prélèvement et filtration sur membrane
- Configurateur de produit : www.endress.com/cat860)



Information technique Liquiline System CAT860, TI01137C



Le Liquiline System CAT860 ne peut être utilisé qu'avec un Liquiline System CA80 monovoie.

Accessoires de montage

Kit, mât avec support CA80, "outdoor"

- Mât 60 x 60 x 1800 mm, inox 1.4571
- Collier de fixation pour montage sur mât CA80xx
- Instructions de montage du kit
- Réf. 71458285

Consommables

1. <https://portal.endress.com/webapp/SparePartFinder>
2. Indiquer le numéro de série ou le code produit.

Les consommables suivants sont disponibles :

- Réactifs et solutions standard CY80AL
- Solution de nettoyage CY800 (pour les tuyaux dans l'appareil)
- Solution de nettoyage CY820 (pour tuyaux du dispositif de préparation d'échantillons et du collecteur d'échantillon)
- CAC880, tuyaux d'arrivée et d'évacuation pour CA80

Kit de maintenance CAV800

<https://portal.endress.com/webapp/SparePartFinder>

Standard

- Seringues, 6 x 2,5 ml et 4 x 10 ml, avec monté
- Tuyaux
- Tube de graisse en silicone de viscosité moyenne (2 g)
- Bouchon
- Capuchons
- Éléments filtrants

En option

- Tuyaux d'arrivée et d'évacuation
- Liquid Manager 3 réactifs sans moteur
- Collecteur d'échantillon, béccher (2 pcs)

Kits de mise à niveau CAZ800

Kit pour l'ajout d'un collecteur d'échantillon

- Collecteur avec contrôle de niveau, prémonté sur le support de fixation
- Tuyaux, raccords
- Code d'activation
- Réf. CAZ800-N1A1

Kit pour mise à niveau vers appareil bivoie

- Vanne pour la commutation du flux d'échantillon
- Deux collecteurs d'échantillon avec contrôle de niveau, prémontés sur le support de fixation
- Tuyaux, raccords
- Code d'activation
- Réf. CAZ800-N1A2

Kit pour mise à niveau vers deuxième analyseur aval⁵⁾

- Vanne pour la commutation du flux d'échantillon
- Tuyaux, raccords
- Code d'activation
- Réf. CAZ800-N1M1

Kit pour la mise à niveau de la fonction de dilution

- Tuyau avec marquage d'identification
- Presse-étoupe modifié
- Code d'activation
- Réf. CAZ800-N1N5

Capteurs

Électrodes de pH en verre

Memosens CPS11E

- Capteur de pH pour applications standard dans l'ingénierie des process et de l'environnement
- Numérique avec technologie Memosens 2.0
- Configurateur de produit sur la page produit : www.endress.com/cps11e



Information technique TI01493C

5) Pas pour les analyseurs utilisés avec CAT860 ni pour les versions bivoie.

Memosens CPS41E

- Capteur de pH pour technologie de process
- Avec diaphragme céramique et électrolyte KCl liquide
- Numérique avec technologie Memosens 2.0
- Configurateur de produit sur la page produit www.endress.com/cps41e



Information technique TI01495C

Memosens CPS71E

- Capteur de pH pour applications de process chimiques
- Avec piège à ions pour une référence résistant à la contamination
- Numérique avec technologie Memosens 2.0
- Configurateur de produit sur la page produit : www.endress.com/cps71e



Information technique TI01496C

Memosens CPS91E

- Capteur de pH pour les milieux fortement chargés
- Avec orifice en guise de diaphragme
- Numérique avec technologie Memosens 2.0
- Configurateur de produit sur la page produit : www.endress.com/cps91e



Information technique TI01497C

Memosens CPS31E

- Capteur de pH pour les applications standard dans l'eau potable et l'eau de piscine
- Numérique avec technologie Memosens 2.0
- Configurateur de produit sur la page produit : www.endress.com/cps31e



Information technique TI01574C

Ceramax CPS341D

- Électrode de pH avec émail sensible au pH
- Pour des exigences extrêmes en matière de précision de mesure, pression, température, stérilité et durée de vie
- Configurateur de produit sur la page produit : www.fr.endress.com/cps341d



Information technique TI00468C

Memosens CPF81E

- Capteur de pH pour les opérations minières, l'eau industrielle et le traitement des eaux usées
- Numérique avec technologie Memosens 2.0
- Configurateur de produit sur la page produit : www.endress.com/cpf81e



Information technique TI01594C

*Électrodes de redox***Memosens CPS12E**

- Capteur de redox pour applications standard dans la technique de process et de l'environnement
- Numérique avec technologie Memosens 2.0
- Configurateur de produit sur la page produit : www.endress.com/cps12e



Information technique TI01494C

Memosens CPS42E

- Capteur de redox pour technologie de process
- Numérique avec technologie Memosens 2.0
- Configurateur de produit sur la page produit : www.endress.com/cps42e



Information technique TI01575C

Memosens CPS72E

- Capteur de redox pour les applications de process chimiques
- Numérique avec technologie Memosens 2.0
- Configurateur de produit sur la page produit : www.endress.com/cps72e



Information technique TI01576C

Memosens CPS92E

- Capteur de redox pour une utilisation dans des milieux fortement chargés
- Numérique avec technologie Memosens 2.0
- Configurateur de produit sur la page produit : www.endress.com/cps92e

 Information technique TI01577C

Memosens CPF82E

- Capteur de redox pour les opérations minières, l'eau industrielle et le traitement des eaux usées
- Numérique avec technologie Memosens 2.0
- Configurateur de produit sur la page produit : www.endress.com/cpf82e

 Information technique TI01595C

Capteurs de conductivité avec mesure inductive de la conductivité

Indumax CLS50D

- Capteur inductif de conductivité hautement résistant
- Pour applications standard et applications Ex
- Avec technologie Memosens
- Configurateur de produit sur la page produit : www.endress.com/cls50d

 Information technique TI00182C

Capteurs de conductivité avec mesure conductive de la conductivité

Memosens CLS21E

- Capteur de conductivité numérique pour produits avec conductivité moyenne ou élevée
- Mesure conductive
- Avec Memosens 2.0
- Configurateur de produit sur la page produit : www.endress.com/cls21e

 Information technique TI01528C

Capteurs d'oxygène

Memosens COS51E

- Capteur ampérométrique pour l'eau, les eaux usées et les utilités
- Numérique avec technologie Memosens 2.0
- Configurateur de produit sur la page produit : www.endress.com/cos51e

 Information technique TI01620C

Memosens COS81E

- Capteur d'oxygène optique hygiénique avec stabilité de mesure maximale sur plusieurs cycles de stérilisation
- Numérique avec technologie Memosens 2.0
- Configurateur de produit sur la page produit : www.endress.com/cos81e

 Information technique TI01558C

Memosens COS22E

- Capteur d'oxygène ampérométrique hygiénique avec stabilité de mesure maximale sur plusieurs cycles de stérilisation
- Numérique avec technologie Memosens 2.0
- Configurateur de produit sur la page produit : www.endress.com/cos22e

 Information technique TI01619C

Capteurs de dioxyde de chlore et de chlore

Memosens CCS50E

- Capteur ampérométrique à membrane pour le dioxyde de chlore
- Avec technologie Memosens
- Configurateur de produit sur la page produit : www.endress.com/ccs50e

 Information technique TI01353C

Memosens CCS51E

- Capteur pour la mesure du chlore libre
- Configurateur de produit sur la page produit : www.endress.com/ccs51e



Information technique TI01423C

*Capteurs à sélectivité ionique***ISEmax CAS40D**

- Capteurs à sélectivité ionique
- Configurateur de produit sur la page produit : www.fr.endress.com/cas40d



Information technique TI00491C

*Capteurs de turbidité***Turbimax CUS51D**

- Pour la mesure néphélométrique de turbidité et de solides dans les eaux usées
- Méthode de la lumière pulsée à 4 faisceaux
- Avec technologie Memosens
- Configurateur de produit sur la page produit : www.fr.endress.com/cus51d



Information technique TI00461C

Turbimax CUS52D

- Capteur Memosens hygiénique pour la mesure de turbidité dans l'eau potable, l'eau de process et les utilités
- Avec technologie Memosens
- Configuration de produits sur la page produit : www.fr.endress.com/cus52d



Information technique TI01136C

*Capteurs de CAS et de nitrates***Viomax CAS51D**

- Mesure du CAS et des nitrates dans l'eau potable et les eaux usées
- Avec technologie Memosens
- Configurateur de produit sur la page produit : www.fr.endress.com/cas51d



Information technique TI00459C

*Mesure d'interface***Turbimax CUS71D**

- Capteur pour la mesure de voile de boue
- Capteur d'interface à ultrasons
- Configurateur de produit sur la page produit : www.fr.endress.com/cus71d



Information technique TI00490C

Jonction de câble avec bande Velcro

- 4 pièces, pour câble de capteur
- Réf. 71092051

Accessoires spécifiques à la communication**Fonctionnalités supplémentaires**

- ▶ Toujours indiquer le numéro de série de l'appareil lors de la commande de codes d'activation.

Référence de commande	Communication ; logiciel
51516983	Commubox FXA291 (hardware)
71127100	Carte SD avec firmware Liquiline, 1 Go, Industrial Flash Drive
XPC0018	Code d'activation pour EtherNet/IP + serveur web

Référence de commande	Communication ; logiciel
XPC0020	Code d'activation pour Modbus TCP + serveur web
XPC0021	Code d'activation pour serveur web pour BASE2
XPC0022	Code d'activation pour PROFINET + serveur Web pour BASE2
XPC0024	Code d'activation pour Profibus DP pour module 485
XPC0025	Code d'activation pour Modbus RS485 pour module 485
71249548	Kit CA80 : code d'activation pour la 1e entrée capteur numérique
71249555	Kit CA80 : code d'activation pour la 2e entrée capteur numérique

	Kits de transformation
71136999	Kit CSF48/CA80 : rétrofit interface service (connecteur à bride CDI, contre-écrou)
71111053	Kit module AOR : 2 x relais, 2 x sorties analogiques 0/4 à 20 mA
71125375	Kit module 2R : 2 x relais
71125376	Kit module 4R : 4 x relais
71135632	Kit module 2AO : 2 x sorties analogiques 0/4 à 20 mA
71135633	Kit module 4AO : 4 x sorties analogiques 0/4 à 20 mA
71135631	Kit module 2DS : 2 x capteurs numériques, Memosens
71135634	Kit module 485 : PROFIBUS DP ou Modbus RS485. Pour cela, il faut un code d'activation supplémentaire, qui peut être commandé séparément.
71135638	Kit module DIO : 2 x entrées numériques ; 2 x sorties numériques ; alimentation auxiliaire pour sortie numérique
71135639	Kit module 2AI : 2 x entrées analogiques 0/4 à 20 mA
71140888	Kit de transformation module 485 + Profibus DP
71140889	Kit de transformation module 485 + Modbus RS485
71141366	Kit, module extension fond de panier

Logiciel

Memobase Plus CYZ71D

- Logiciel PC pour prise en charge de l'étalonnage en laboratoire
- Visualisation et documentation de la gestion des capteurs
- Etalonnages du capteur mémorisés dans la base de données
- Configurateur de produit sur la page produit : www.fr.endress.com/cyz71d



Information technique TI00502C

Logiciel Field Data Manager MS20/21

- Logiciel PC pour la gestion centralisée des données
- Visualisation des séries de mesure et des événements des registres
- Base de données SQL pour une mémorisation sécurisée

Composants système

Câbles de mesure

Câble de données Memosens CYK10

- Pour capteurs numériques avec technologie Memosens
- Configurateur de produit sur la page produit : www.endress.com/cyk10



Information technique TI00118C

Câble de données Memosens CYK11

- Câble prolongateur pour capteurs numériques avec protocole Memosens
- Configurateur de produit sur la page produit : www.fr.endress.com/cyk11



Information technique TI00118C

Carte SD

- Industrial Flash Drive, 1 Go
- Référence : 71110815





71660148

www.addresses.endress.com
