

Pokyny k instalaci **Hlavní elektronika** **Digitální komunikace**

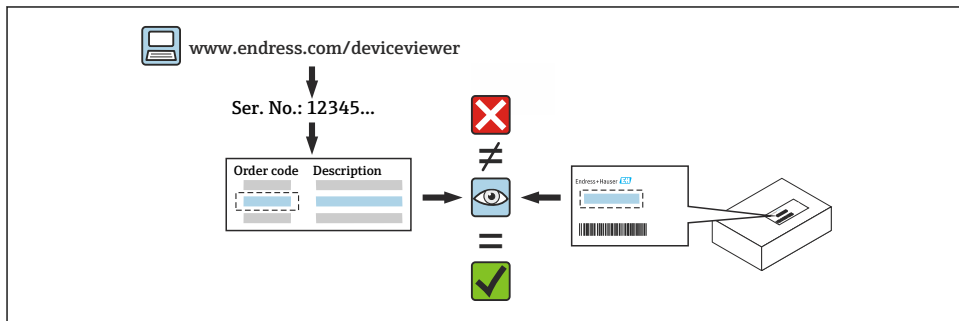
Cerabar, Deltabar



1 Určené použití

- Vadnou jednotku lze vyměnit pouze za funkční jednotku stejného typu.
- Používejte pouze originální díly od společnosti Endress+Hauser.
- Zkontrolujte na portálu W@M Device Viewer, jestli je náhradní díl určen pro daný přístroj.

i U některých přístrojů je přehled náhradních dílů uveden uvnitř přístroje. Pokud je v přehledu uvedena sada náhradních dílů, není nutné je kontrolovat na portálu.



2 Personál oprávněný k provádění oprav

Technici, kteří provádějí opravy, montáže, elektrické instalace a uvádění přístrojů do provozu, musí splňovat následující požadavky:

- Školení o bezpečnosti přístroje.
- Obeznamenost s individuálními provozními podmínkami přístrojů.
- V případě přístrojů s certifikací Ex musí být také vyškoleni v oblasti ochrany proti výbuchu.

i Technický personál provádějící práce odpovídá za to, že práce budou provedeny bezpečně a v požadované kvalitě. Musí také zaručit bezpečnost přístroje po opravě.

3 Bezpečnostní pokyny

- Dodržujte národní předpisy týkající se postupů montáže, provádění elektrických instalací, uvádění do provozu, údržby a oprav.
- Přístroj pod napětím! Nebezpečí smrtelného úrazu elektrickým proudem. Otvírejte přístroj pouze tehdy, když je bez napětí.
- U přístrojů určených pro použití v prostředí s nebezpečím výbuchu dodržujte pokyny v Ex dokumentaci (XA).
- V případě přístrojů v bezpečnostních aplikacích podle norem IEC 61508 nebo IEC 61511: Po opravě přístroj uveďte do provozu v souladu s pokyny v návodu k obsluze.
- Před vyjmutím přístroje: Nastavte proces do bezpečného stavu a vyčistěte potrubí od nebezpečných procesních látek.

- Nebezpečí popálení o horké povrchy! Před zahájením práce: Nechejte systém a přístroj vychladnout na teplotu, která je bezpečná pro dotyk rukou.
- V případě přístrojů určených pro obchodní styk: Jakmile je odstraněna plomba, přístroj už nelze pro účely obchodního styku dále používat.
- Dodržujte pokyny v návodu k obsluze přístroje.
- Nebezpečí poškození elektronických součástí! Ujistěte se, že máte pracovní prostředí chráněné před elektrostatickým výbojem.
- Po odstranění krytu oddílu elektroniky: nebezpečí úrazu elektrickým proudem v důsledku chybějící ochrany proti dotyku!
Před odstraněním vnitřních krytů přístroj nejdříve vypněte.
- Úpravy přístroje nejsou povoleny.
- Kryt otevírejte pouze na krátkou dobu. Zamezte vniknutí cizích těles, vlhkosti nebo nečistot.
- Vadná těsnění nahrazujte pouze originálními těsněními od společnosti Endress+Hauser.
- Pokud jsou závity poškozené nebo vadné, je nutné přístroj opravit.
- Nemažte závity (např. na krytu prostoru elektroniky nebo krytu prostoru připojení).
- Pokud se při opravě zmenší rozteč nebo není zaručena dielektrická pevnost přístroje, proveďte po dokončení práce zkoušku (např. zkouška vysokým napětím podle pokynů výrobce).
- Servisní konektor:
 - Nepřipojujte v prostředí s nebezpečím výbuchu.
 - Připojujte pouze k servisním zařízením společnosti Endress+Hauser.
- Dodržujte pokyny pro přepravu a vrácení přístroje, které jsou uvedeny v návodu k obsluze.



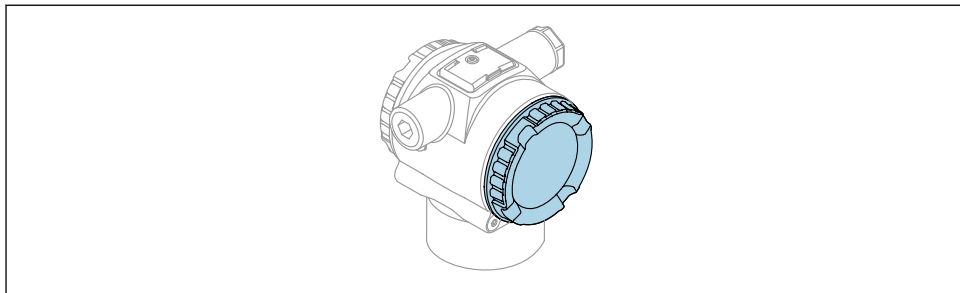
V případě dotazů kontaktujte servisní oddělení společnosti Endress+Hauser:

www.addresses.endress.com

4 Seznam nástrojů



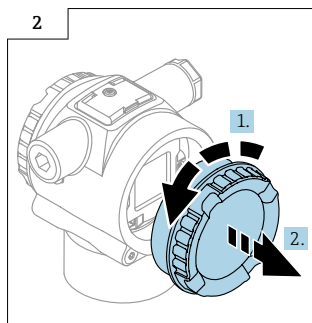
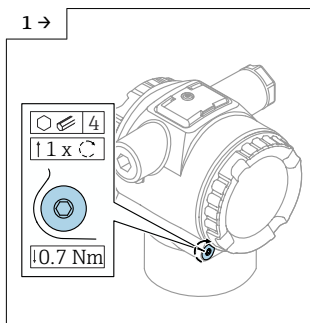
5 Verze pouzdra



1 Montážní poloha

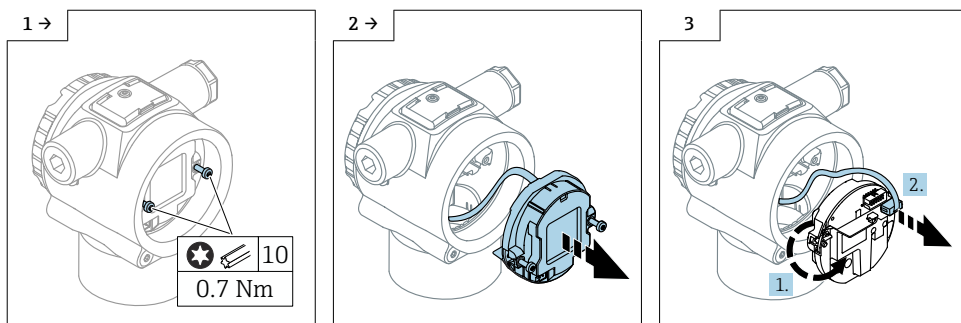
6 Demontáž

6.1 Demontáž krytu



- Ujistěte se, že mezi krytem a zajišťovacím šroubem krytu není žádné napětí. Uvolněte případné napětí otočením zajišťovacího šroubu krytu ve směru utahování.

6.2 Demontáž displeje a elektroniky



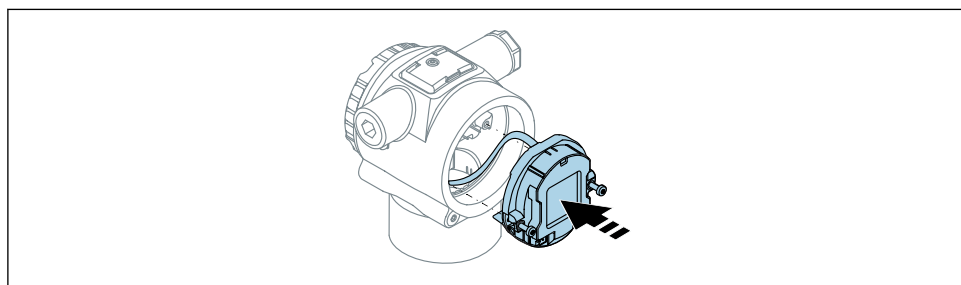
7 Montáž

7.1 Obecné pokyny k instalaci

Při montáži použijte stejný postup jako při demontáži, ale v opačném sledu kroků.

7.2 Zvláštní pokyny k instalaci

i Ujistěte se, že je modul displeje s elektronikou při instalaci správně umístěn, aby nedošlo k poškození kontaktních kolíků.



8 Likvidace

WEEE Pokud je vyžadováno směrnicí 2012/19/EU o odpadních elektrických a elektronických zařízeních (WEEE), výrobek je označen zde uvedeným symbolem, aby mohlo být minimalizováno množství materiálu likvidovaného jako netříděný komunální odpad WEEE. Výrobky, které jsou označeny tímto symbolem, nepatří do netříděného komunálního odpadu. Místo toho je vraťte výrobci k likvidaci za příslušných podmínek.



71653028

www.addresses.endress.com
