

# Инструкции по установке Основной электронный модуль Цифровая связь

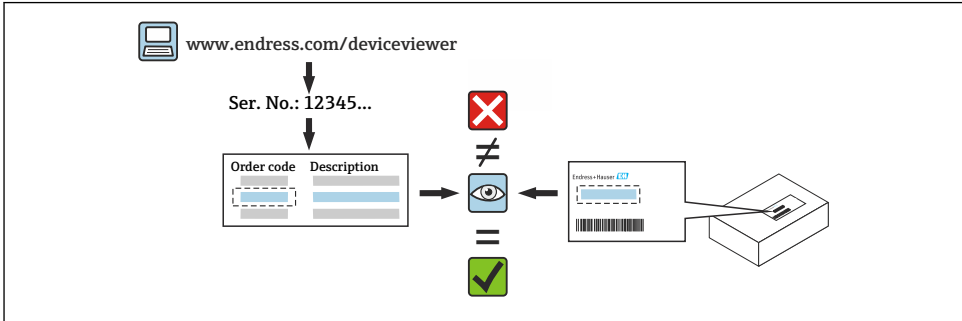
Cerabar, Deltabar



# 1 Назначение

- Неисправный блок можно заменить только исправным блоком того же типа.
- Используйте только фирменные запасные части Endress+Hauser.
- В программе W@M Device Viewer проверьте, подходит ли запасная часть к имеющемуся прибору.

**i** В некоторых приборах обзор запасных частей представлен внутри прибора. Если комплект запасных частей указан в обзоре, нет необходимости проверять его в программе Device Viewer.



# 2 Персонал, уполномоченный выполнять ремонт

Технический персонал должен соблюдать следующие требования во время ремонта, монтажа, электрического подключения и ввода в эксплуатацию приборов:


- Пройти обучение по технике безопасности при работе с прибором.
- Ознакомиться с индивидуальными рабочими условиями конкретных приборов.
- При работе с приборами, имеющими сертификаты взрывозащиты, данный персонал должен пройти обучение по взрывозащите.

**i** Технический персонал, выполняющий работы, несет ответственность за то, чтобы работы выполнялись безопасно и в соответствии с требуемым стандартом качества. Он также должен гарантировать безопасность прибора после ремонта.

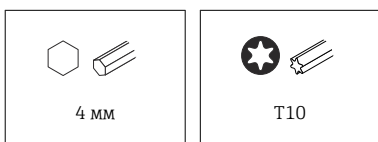
# 3 Указания по технике безопасности

- Необходимо соблюдать государственные нормативные требования, регулирующие процедуры монтажа, электрического подключения, ввода в эксплуатацию, обслуживания и ремонта.
- Прибор под напряжением! Риск смертельной травмы от удара током. Открывать прибор разрешается только при выключенном питании.
- Для приборов, предназначенных для использования во взрывоопасных зонах, соблюдайте указания, приведенные в документации по взрывобезопасности (XA).

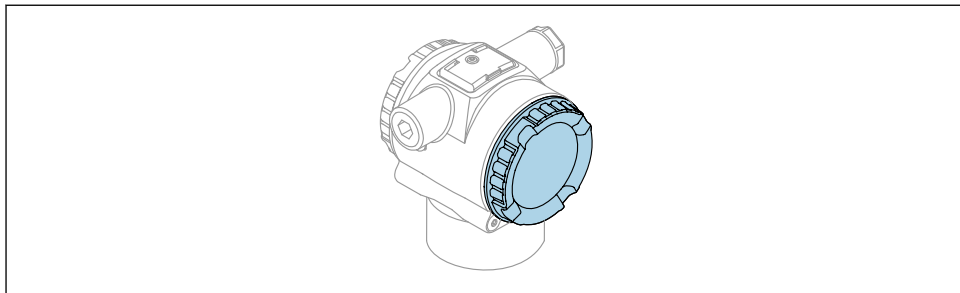
- В случае применения устройств в системах, связанных с безопасностью, в соответствии с IEC 61508 или IEC 61511: выполняйте ввод в эксплуатацию после ремонта в соответствии с руководством по эксплуатации.
- Перед снятием прибора: переведите процесс в безопасное состояние и очистите трубопроводы от опасных веществ.
- Опасность ожогов от горячих поверхностей! Перед началом работы: дождитесь остывания системы и прибора до приемлемой для касания температуры.
- Если приборы используются для коммерческого учета: после снятия уплотнения прибор теряет статус допуска для коммерческого учета.
- Соблюдайте требования руководства по эксплуатации прибора.
- Опасность повреждения электронных компонентов! Убедитесь, что в месте проведения работ обеспечена защита от электростатических разрядов.
- После снятия крышки отсека электроники: опасность поражения электрическим током ввиду отсутствия защиты от касания!  
Перед снятием внутренних крышек выключите прибор.
- Не допускается модификация прибора.
- Открывайте корпус только на короткое время. Избегайте проникновения посторонних предметов, влаги или загрязняющих веществ внутрь прибора.
- Для замены неисправных уплотнений следует использовать только фирменные уплотнения Endress+Hauser.
- В случае повреждения или неисправности резьбы необходимо произвести ремонт прибора.
- Запрещается смазывать резьбу (например, крышки отсека электроники или крышки отсека подключения).
- Если при ремонте уменьшилось свободное пространство вокруг прибора или невозможно гарантировать диэлектрическую прочность прибора, по окончании работ необходимо провести испытание (например, тест на высокое напряжение согласно указаниям изготовителя).
- Сервисный разъем:
  - Не подключать в потенциально взрывоопасной среде.
  - Подключать только к сервисному оборудованию Endress+Hauser.
- Соблюдайте указания по транспортировке и возврату прибора, приведенные в руководстве по эксплуатации.

 При возникновении вопросов обратитесь в сервисный центр Endress+Hauser: [www.addresses.endress.com](http://www.addresses.endress.com)

## 4 Список инструментов



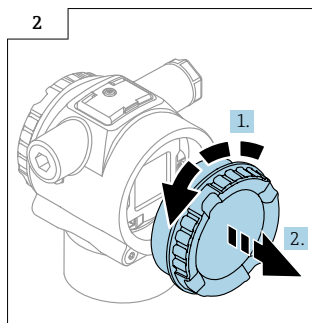
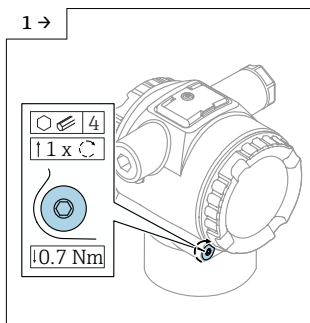
## 5 Исполнение корпуса



1 Монтажное положение

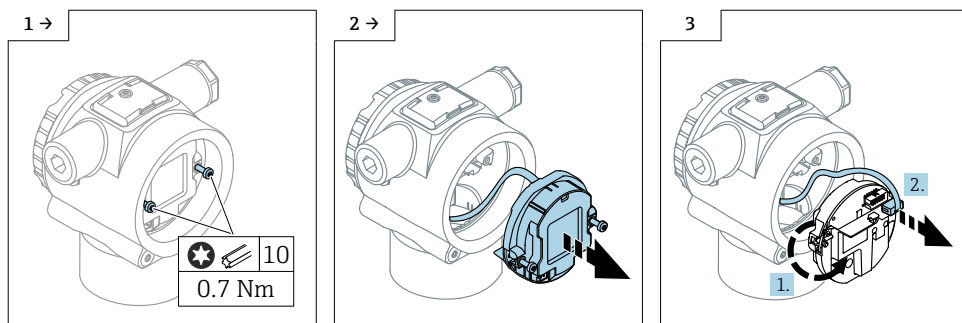
## 6 Демонтаж

### 6.1 Снятие крышки



- Убедитесь в том, что между крышкой и стопорным винтом крышки нет натяжения. Ослабьте натяжение, повернув стопорный винт крышки в направлении затяжки.

## 6.2 Разборка дисплея и электроники



## 7 Монтаж

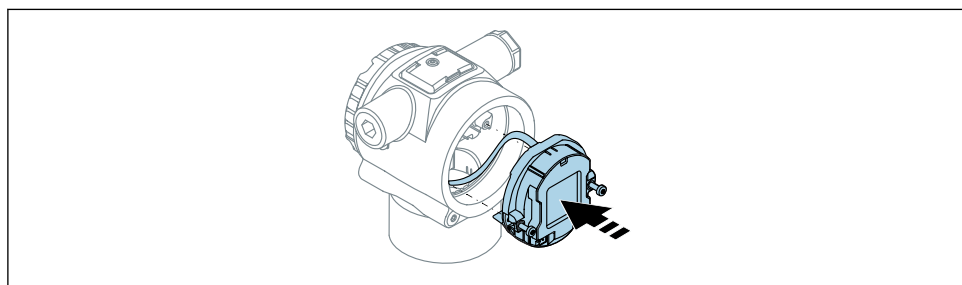
### 7.1 Общие инструкции по монтажу

Монтаж производится путем выполнения процедуры снятия в обратном порядке.

### 7.2 Специальные инструкции по монтажу



Во время монтажа убедитесь в правильном расположении дисплея с электроникой во избежание повреждения контактных штырей.



## 8 Утилизация



Если этого требует Директива 2012/19 ЕС об отходах электрического и электронного оборудования (WEEE),

изделия маркируются указанным символом, с тем чтобы свести к минимуму возможность утилизации как несортированных коммунальных отходов. Не утилизируйте изделия с такой маркировкой как несортированные коммунальные отходы. Вместо этого верните их изготовителю для утилизации в соответствии с действующими правилами.





71653022

[www.addresses.endress.com](http://www.addresses.endress.com)

---