


# Upute za ugradnju **Glavna elektronika** **Digitalna komunikacija**

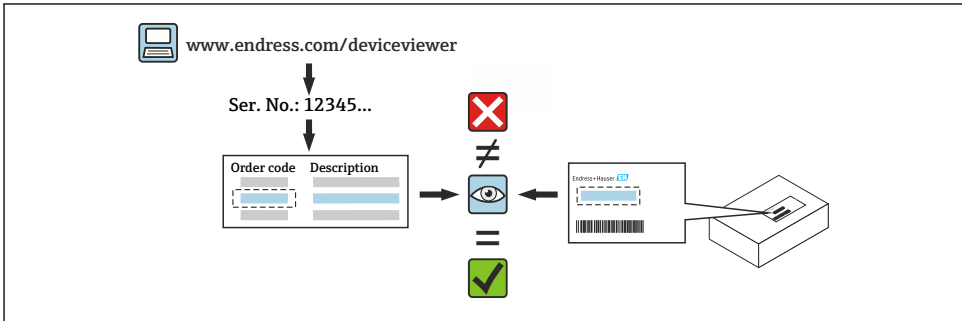
Cerabar, Deltabar



# 1 Namjena

- Neispravna jedinica može se zamijeniti samo s ispravnom jedinicom istog tipa.
- Koristite samo originalne rezervne dijelove tvrtke Endress+Hauser.
- Provjerite u W@M Device Vieweru je li rezervni dio prikladan za postojeći mjerni uređaj.


 U nekim uređajima omogućen je pregled rezervnih dijelova unutar uređaja. Ako je komplet rezervnih dijelova naveden u pregledu, nije potrebno provjeriti Device Viewer.



# 2 Osoblje ovlašteno za izvođenje popravaka

Tehničko osoblje mora biti u skladu s uvjetima za popravak, postavljanje, električne instalacije i puštanje u rad uređaja:


- Mora biti obučeno za sigurnost instrumenta.
- Mora biti upoznato s pojedinačnim radnim uvjetima uređaja.
- U slučaju Ex certificiranih uređaja, moraju biti obučeni za zaštitu od eksplozije.

 Tehničko osoblje koje provodi radove odgovorno je za osiguranje da se rad obavlja sigurno i u skladu s potrebnim standardom kvalitete. Moraju jamčiti i sigurnost uređaja nakon popravka.

# 3 Sigurnosne upute

- Pridržavajte se nacionalnih propisa koji reguliraju postavljanje, električne instalacije, puštanje u rad, održavanje i popravljavanje.
- Uređaj radi! Opasnost po život od električnog udara. Otvorite uređaj samo kad je uređaj isključen.
- Za uređaje namijenjene za korištenje na opasnim područjima, pridržavajte se uputa u Ex dokumentaciji (XA).
- U slučaju uređaja s primjenom povezanom sa sigurnošću u skladu s IEC 61508 ili IEC 61511: Nakon popravljavanja pustite u rad u skladu s Uputama za uporabu.
- Prije uklanjanja uređaja: postavite proces u sigurno stanje i očistite cijev od opasnih tvari iz procesa.

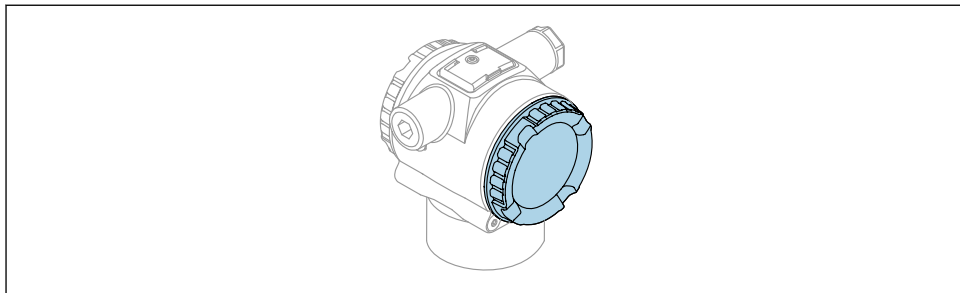
- Opasnost od opekline zbog vrućih površina! Prije puštanja u rad: pustite da se sustav i uređaj ohlade do temperature na kojoj možete dodirivati uređaj.
- U slučaju uređaja s prijenosom usluge skrbništva, status prijenosa usluge skrbništva više ne vrijedi nakon uklanjanja plombe.
- Pogledajte Upute za uporabu uređaja.
- Opasnost od oštećenja električnih komponenata! Pobrinite se da je radno okruženje zaštićeno od elektrostatičkog pražnjenja.
- Nakon uklanjanja poklopca pretinca elektronike: opasnost od strujnog udara zbog nedostatka zaštite od dodirivanja!  
Isključite uređaj prije uklanjanja unutarnjih poklopaca.
- Promjene na uređaju nisu dozvoljene.
- Kućište otvorite samo na kratko razdoblje. Spriječite pristup stranim tijelima, vlagi ili onečišćujućim tvarima.
- Zamijenite oštećene brtve samo originalnim brtvama tvrtke Endress+Hauser.
- U slučaju oštećenih ili neispravnih navoja, uređaj se mora popraviti.
- Ne podmazujte navoje (npr. poklopac pretinca elektronike ili poklopac pretinca priključaka).
- Ako se razmak smanji ili dielektrična čvrstoća uređaja nije zajamčena tijekom popravaka, izvršite ispitivanje po završetku radova (npr. visokonaponsko ispitivanje u skladu s uputama proizvođača).
- Servisni priključak:
  - Ne spajajte u potencijalno eksplozivnim atmosferama.
  - Spojite samo s Endress+Hauser servisnim uređajima.
- Pridržavajte se uputa za transport i vraćanje uređaja koje su navedene u Uputama za uporabu.

 U slučaju pitanja obratite se službi tvrtke Contact Endress+Hauser:  
[www.addresses.endress.com](http://www.addresses.endress.com)

## 4 Popis alata



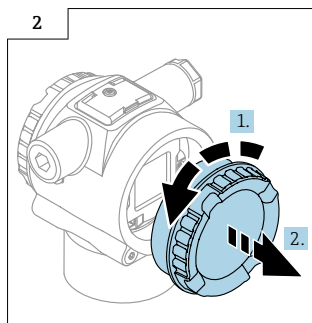
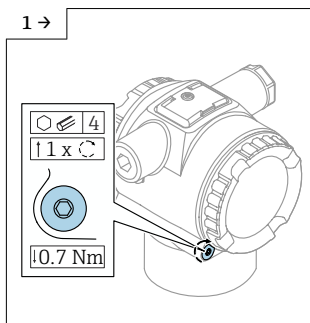
## 5 Verzija s kućištem



1 Položaj montaže

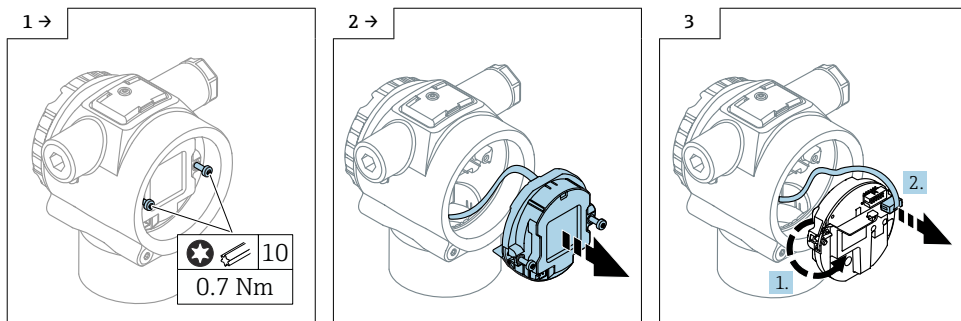
## 6 Uklanjanje

### 6.1 Uklanjanje poklopca



- Uvjerite se da nema napetosti između poklopca i pričvrsnog vijka poklopca. Otpustite svu napetost okretanjem pričvrsnog vijka poklopca u smjeru zatezanja.

## 6.2 Rastavljanje zaslona i elektronike



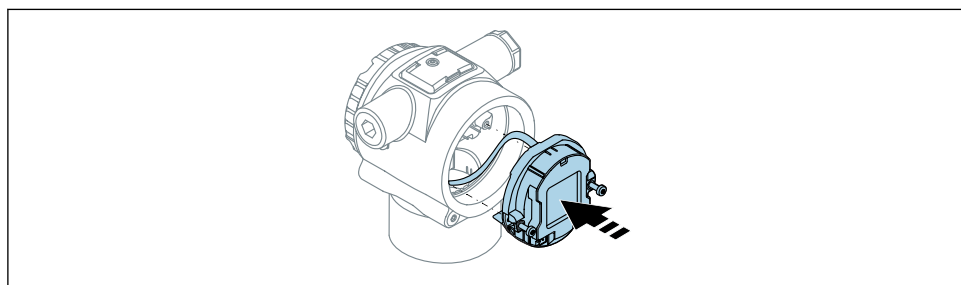
## 7 Ugradnja

### 7.1 Opće upute za ugradnju

Ugradnja se provodi pridržavanjem postupka uklanjanja u obrnutom redoslijedu.

### 7.2 Posebne upute za ugradnju

**i** Proverite je li modul zaslona s elektronikom pravilno postavljen tijekom ugradnje kako se kontaktne igle ne bi oštetile.



## 8 Odlaganje

**WEEE** Ako se to zahtijeva Direktivom 2012/19/EU o otpadnoj električnoj i elektroničkoj opremi (WEEE), proizvod je označen simbolom opasnosti kako bi se smanjilo odlaganje WEEE kao nerazvrstanog komunalnog otpada. Ne odlažite proizvode koji nose ovu oznaku kao nesortirani komunalni otpad. Umjesto toga, vratite ih proizvođaču na odlaganje pod primjenjivim uvjetima.







71653012

[www.addresses.endress.com](http://www.addresses.endress.com)

---