

設置要領書 メイン電子部 デジタル通信

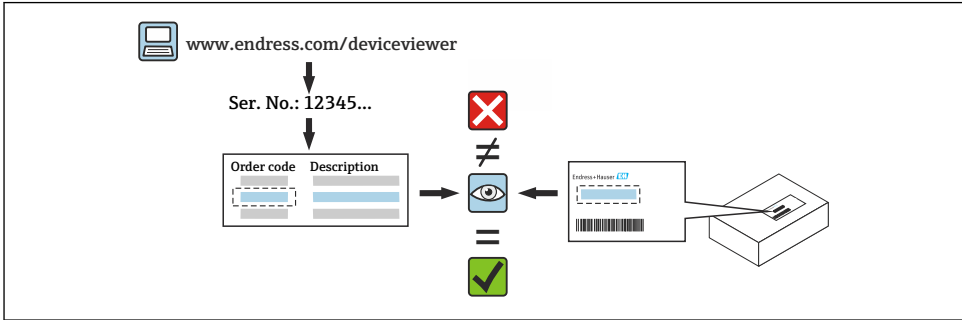
Cerabar, Deltabar



1 指定用途

- 故障した機器は、必ず同じタイプの正しく動作する機器と交換してください。
- Endress+Hauser 製の純正スペアパーツのみを使用してください。
- W@M デバイスビューアーで、スペアパーツが既存の機器に適合することを確認してください。

i 一部の機器では、スペアパーツの概要が機器の内側に記載されています。スペアパーツセットが一覧に示されている場合、デバイスビューアーで確認する必要はありません。



2 修理する作業員の要件

機器の修理、取付け、電気配線、設定を行う技術作業員は、以下の要件を満たす必要があります。


- 機器の安全についてトレーニングを受けていること。
- 機器のそれぞれの動作条件について熟知していること。
- 防爆認証機器の場合は、防爆に関する訓練も受けていること。

i 作業を担当する技術作業員は、必要な品質基準に従い、安全に作業を実施する責任があります。また、修理作業後の機器の安全性も保証する必要があります。

3 安全上の注意事項

- 取付け、電気配線、設定、メンテナンス、修理手順については、国内の法規に従ってください。
- 機器には電気が流れています。感電により致命傷を負う危険性があります。機器を開く場合は、必ず機器を非通電状態にしてください。
- 危険場所用の機器の場合は、防爆資料 (XA) の説明に従ってください。
- IEC 61508 または IEC 61511 準拠の安全関連アプリケーションで使用する機器の場合、修理後に取扱説明書に従って機器を設定します。
- 機器を取り外す前に、プロセスを安全な状態に設定し、危険性のあるプロセス物質を配管から除去します。

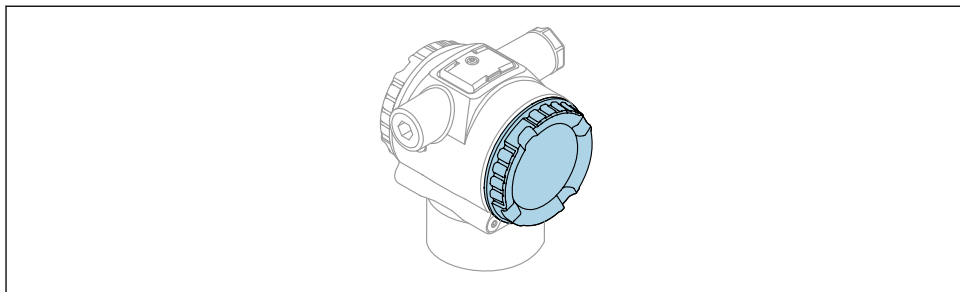
- 高温の表面による火傷の危険があります。作業を開始する前に、システムや機器に触れる温度になるまで冷却します。
- 保税取引用の機器の場合、シールを取り外すと保税取引ステータスが適用されなくなります。
- 機器の取扱説明書を遵守してください。
- 電子部品が損傷する恐れがあります。静電気放電に対して保護された作業環境になっていることを確認してください。
- 電子機器部のカバーを取り外した場合、接触保護が失われるため感電の危険性があります。
内部カバーを取り外す前に機器の電源をオフにしてください。
- 機器の改造は禁止されています。
- ハウジングは短時間だけ開けるようにします。異物、水分または汚染物質が侵入しないようにしてください。
- 損傷したシールは、必ず **Endress+Hauser** 製の純正シールと交換してください。
- ネジが損傷している場合またはネジに欠陥がある場合は、機器の修理が必要です。
- ネジ（例：電子機器部カバーや端子接続部カバーのネジ）には潤滑油を塗布しないでください。
- 修理作業時に線間距離が短くなった場合や機器の絶縁耐力が保証されなくなった場合は、作業完了時に試験を実施してください（例：製造者の指示に基づく高圧試験）。
- サービスコネクタ：
 - 爆発性雰囲気形成される可能性がある場合は接続しないでください。
 - **Endress+Hauser** サービス機器にのみ接続してください。
- 取扱説明書で概説されている機器の運搬および返却の指示に従ってください。

 不明な点については、弊社サービスにお問い合わせください。
www.addresses.endress.com

4 ツールリスト



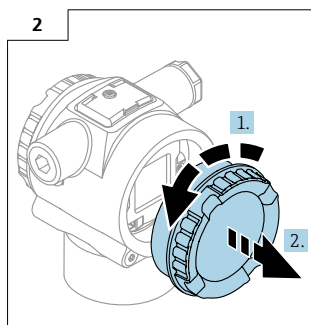
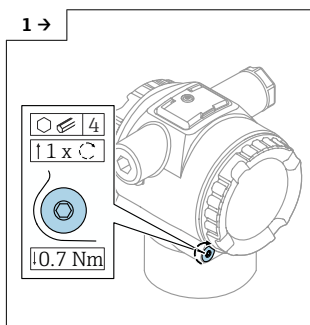
5 ハウジングバージョン



1 取付位置

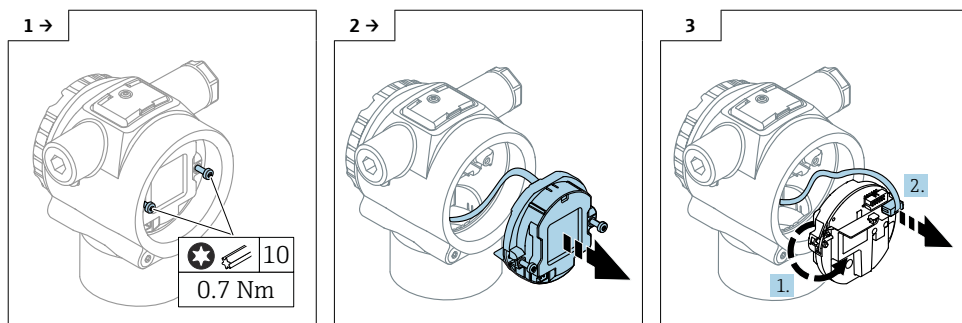
6 取外し

6.1 カバーの取外し



- ▶ カバーとカバーロックネジの間に張力がかかっていないことを確認します。カバーロックネジを締め付け方向に回して張力を緩めます。

6.2 表示部と電子機器部の取外し



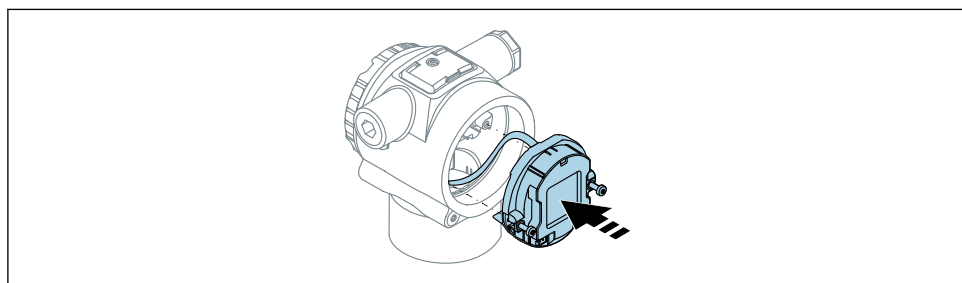
7 設置

7.1 一般的な設置方法

取り付ける場合は、取外しと逆の手順で行ってください。

7.2 特別な設置方法

i 電子部付き表示モジュールが設置時に正しく配置されていることを確認し、接触ピンが損傷しないように設置してください。



8 廃棄

WEEE 電子・電気機器廃棄物 (WEEE) に関する指令 2012/19/EU により必要とされる場合、分別されていない一般廃棄物として処理する WEEE を最小限に抑えるため、製品には絵文字シンボルが付いています。このマークが付いている製品は、分別しない一般ゴミとしては廃棄しないでください。代わりに、適切な条件下で廃棄するために製造者へご返送ください。



71653010

www.addresses.endress.com
