

Istruzioni di installazione

Elettronica principale

Comunicazione digitale

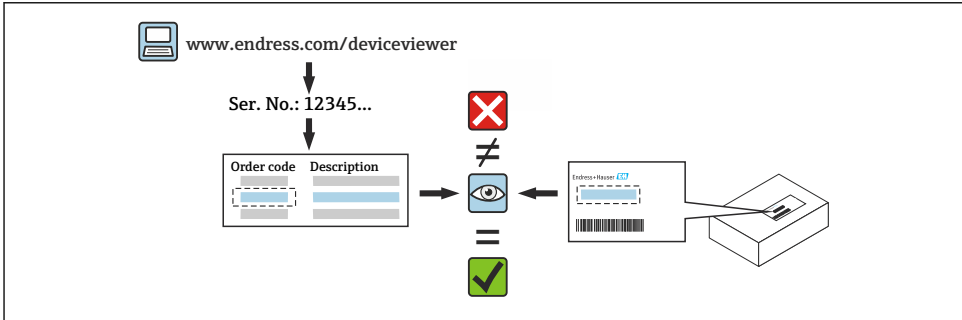
Cerabar, Deltabar



1 Uso previsto

- Un'unità difettosa può essere sostituita soltanto con una funzionante dello stesso tipo.
- Usare solo ricambi originali di Endress+Hauser.
- In W@M Device Viewer, controllare se la parte di ricambio è adatta al dispositivo esistente.

i Alcuni dispositivi forniscono al loro interno una panoramica delle parti di ricambio. Se il set di parti di ricambio è elencato nella panoramica, non occorre controllare Device Viewer.



2 Personale autorizzato ad eseguire le riparazioni

Il personale tecnico deve soddisfare i seguenti requisiti previsti per la riparazione, montaggio, installazione elettrica e messa in servizio dei dispositivi:

- Essere formato in merito alla sicurezza dello strumento.
- Conoscere le singole condizioni operative dei dispositivi.
- Nel caso dei dispositivi certificati Ex, il personale deve essere adeguatamente formato sulla protezione dal rischio di esplosione.

i Il personale tecnico che esegue l'intervento è responsabile dello svolgimento in sicurezza del lavoro e in conformità alle norme di qualità previste. Deve anche garantire la sicurezza del dispositivo dopo la riparazione.

3 Istruzioni di sicurezza

- Conformità alle normative nazionali che disciplinano procedure di montaggio, installazione elettrica, messa in servizio, manutenzione e riparazione.
- Dispositivo in tensione! Rischio di scosse elettriche potenzialmente fatali. Aprire il dispositivo soltanto dopo averlo scollegato dall'alimentazione elettrica.
- Per dispositivi destinati all'uso in luoghi pericolosi, osservare le istruzioni nella documentazione Ex (XA).

- In caso di dispositivi impiegati in applicazioni inerenti la sicurezza in conformità alla norma IEC 61508 o IEC 61511: al termine della riparazione eseguire la messa in servizio in conformità alle Istruzioni di funzionamento.
- Prima di rimuovere il dispositivo: porre il processo in condizioni di sicurezza e scaricare dal tubo le sostanze pericolose del processo.
- Rischio di ustioni causate da superfici calde! Prima di eseguire l'intervento, attendere che sistema e misuratore si siano raffreddati in modo da poterli toccare.
- In caso di dispositivi nel modo misura fiscale, lo stato misura fiscale decade dopo la rimozione della guarnizione.
- Attenersi alle Istruzioni di funzionamento del dispositivo.
- Rischio di danneggiamento dei componenti elettronici! Accertarsi che l'ambiente di lavoro sia protetto dalle scariche elettrostatiche.
- Dopo la rimozione del coperchio del vano dell'elettronica: rischio di scosse elettriche a causa dell'assenza della protezione anticontatto!
Spegnerne il dispositivo prima di rimuovere i coperchi interni.
- Non sono ammesse modifiche al dispositivo.
- Aprire la custodia soltanto per brevi periodi. Prevenire l'ingresso di corpi estranei, umidità o sostanze contaminanti.
- Le guarnizioni difettose devono essere sostituite solo con guarnizioni originali Endress+Hauser.
- In caso di filettature danneggiate o difettose, occorre riparare il dispositivo.
- Non lubrificare le filettature (ad esempio del coperchio del vano dell'elettronica o del coperchio del vano connessioni).
- Se lo spazio è ridotto o durante la riparazione l'intensità dielettrica del dispositivo non è garantita, al termine dell'intervento eseguire una prova (ad esempio, prova ad alta tensione in conformità alle istruzioni del costruttore).
- Connettore di servizio:
 - Non collegare in atmosfere potenzialmente esplosive.
 - Collegare soltanto a dispositivi di servizio Endress+Hauser.
- Rispettare le istruzioni per il trasporto e la restituzione del dispositivo indicate nelle Istruzioni di funzionamento.

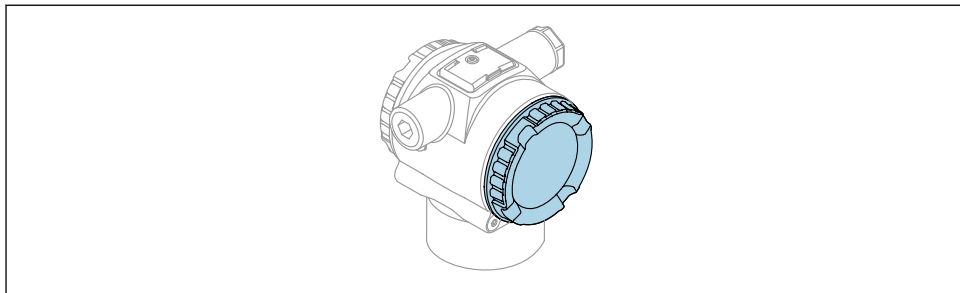


Per eventuali domande, contattare Endress+Hauser Service: www.addresses.endress.com

4 Elenco degli utensili



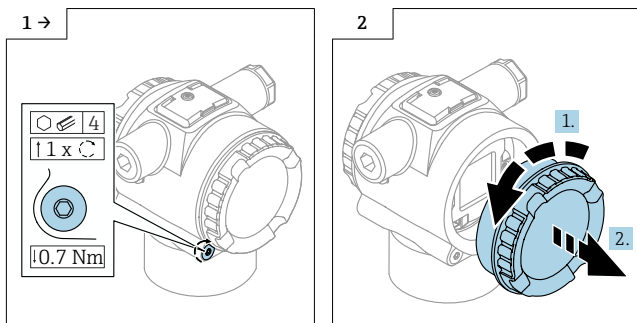
5 Versione custodia



1 Posizione di montaggio

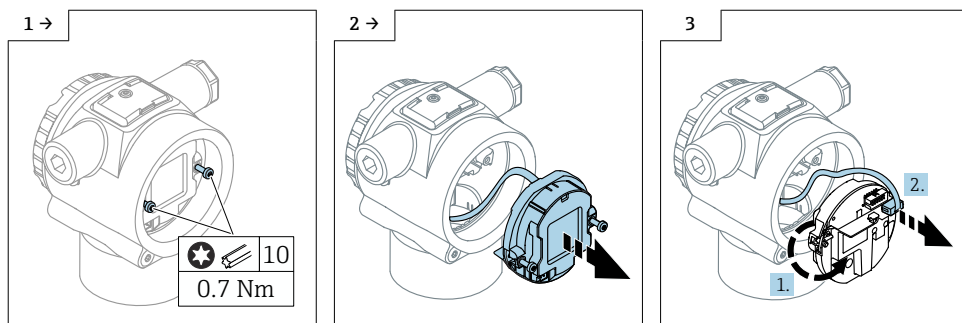
6 Smontaggio

6.1 Rimozione del coperchio



- Verificare che non vi sia tensione tra il coperchio e la relativa vite di bloccaggio. Scaricare l'eventuale tensione ruotando la vite di bloccaggio del coperchio nella direzione di serraggio.

6.2 Smontaggio del display e dell'elettronica



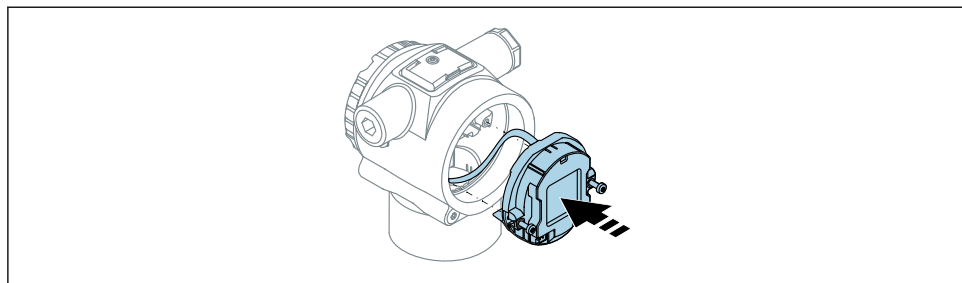
7 Installazione

7.1 Istruzioni generali per l'installazione


L'installazione viene eseguita eseguendo in ordine inverso la procedura descritta per la rimozione.

7.2 Istruzioni speciali per l'installazione

i Verificare che il modulo display con elettronica sia posizionato correttamente durante l'installazione per evitare il danneggiamento dei pin di contatto.



8 Smaltimento

 Se richiesto dalla Direttiva 2012/19/UE sui rifiuti di apparecchiature elettriche ed elettroniche (RAEE), il prodotto è contrassegnato con il simbolo raffigurato per minimizzare lo smaltimento di RAEE come rifiuti civili indifferenziati. I prodotti con questo contrassegno non devono essere smaltiti come rifiuti civili indifferenziati. Renderli, invece, al produttore per essere smaltiti in base alle condizioni applicabili.



71653009

www.addresses.endress.com
