

Instrukcje dotyczące instalacji **Główny moduł elektroniki** **Komunikacja cyfrowa**

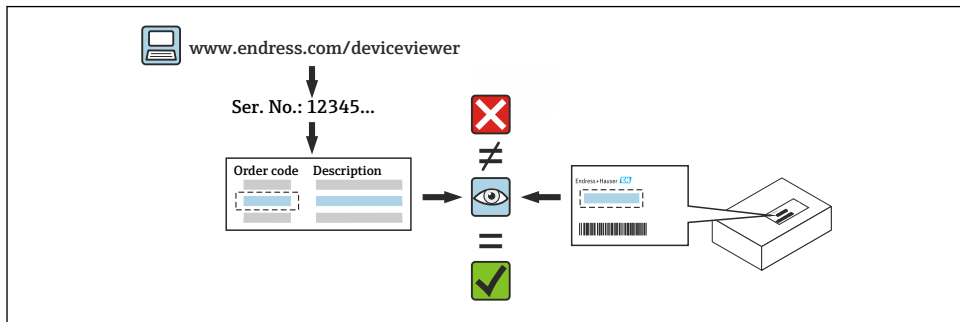
Cerabar, Deltabar



1 Użytkowanie zgodne z przeznaczeniem

- Uszkodzony moduł można wymienić wyłączenie na sprawny moduł tego samego typu.
- Używać tylko oryginalnych części zamiennych Endress+Hauser.
- Za pomocą narzędzia W@M Device Viewer sprawdzić, czy wybrana część zamienna jest odpowiednia dla danego przyrządu pomiarowego.

i Wykaz części zamiennych można też znaleźć wewnątrz niektórych przyrządów. Jeśli zestaw części zamiennych znajduje się w tym wykazie, nie ma potrzeby sprawdzania w aplikacji Device Viewer.



2 Personel upoważniony do wykonywania napraw

Personel techniczny odpowiedzialny za naprawy, montaż, instalację elektryczną i uruchomienie przyrządów powinien spełniać następujące wymagania:

- Być przeszkolony w zakresie bezpieczeństwa przyrządów.
- Znać warunki, w jakich powinny pracować określone przyrządy.
- W przypadku przyrządów z dopuszczeniem Ex, musi być przeszkolony w zakresie ochrony przeciwybuchowej.

i Personel techniczny jest odpowiedzialny za bezpieczeństwo pracy i zgodność z wymaganymi normami jakości. Powinien również zagwarantować bezpieczne działanie przyrządu po wykonanej naprawie.

3 Wskazówki bezpieczeństwa

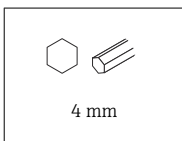
- Należy przestrzegać krajowych przepisów dotyczących montażu, instalacji elektrycznej, uruchamiania, konserwacji i napraw.
- Przyrządy pomiarowe pracują pod napięciem! Ryzyko porażenia prądem elektrycznym zagrażające życiu. Przyrząd można otwierać tylko wtedy, gdy jest odłączony od zasilania.
- W przypadku przyrządów przeznaczonych do pracy w strefach zagrożonych wybuchem należy przestrzegać instrukcji podanych w dokumentacji Ex (XA).

- W zastosowaniach związanych z bezpieczeństwem funkcjonalnym, zgodnie z IEC 61508 lub IEC 61511: uruchomienie zgodnie z Instrukcją obsługi po naprawie.
- Przed demontażem urządzenia: przełączyć proces w tryb bezpieczny i oczyścić rurociąg z niebezpiecznych substancji.
- Ryzyko poparzenia w wyniku kontaktu z gorącymi powierzchniami! Przed rozpoczęciem prac należy odczekać, aż przyrząd i instalacja ostygną do bezpiecznej temperatury.
- Jeśli przyrząd posiada dopuszczenie do pomiarów rozliczeniowych, usunięciu plomby powoduje utratę ważności tego dopuszczenia.
- Należy przestrzegać zaleceń podanych w Instrukcji obsługi przyrządu.
- Ryzyko uszkodzenia podzespołów elektronicznych! Upewnić się, czy środowisko pracy jest zabezpieczone przed wyładowaniami elektrostatycznymi.
- Po zdjęciu pokrywy modułu elektroniki: ryzyko porażenia prądem elektrycznym z powodu braku ochrony przed przypadkowym dotknięciem!
Przed zdjęciem wewnętrznych pokryw, przyrząd należy wyłączyć.
- Przeróbki przyrządu nie są dozwolone.
- Obudowę można otwierać tylko na krótki czas. Chronić wnętrze przyrządu przed zanieczyszczeniami i wilgocią.
- Uszkodzone uszczelki można wymienić wyłącznie na oryginalne uszczelki Endress+Hauser.
- Jeśli gwinty są uszkodzone lub wadliwe, przyrząd należy naprawić.
- Nie wolno smarować gwintów (np. pokrywy modułu elektroniki lub pokrywy przedziału podłączeniowego).
- W przypadku zmniejszenia odstępów lub braku możliwości zapewnienia wytrzymałości dielektrycznej przyrządu podczas naprawy, po zakończeniu prac należy przeprowadzić stosowne próby (np. próbę wysokonapięciową zgodnie z zaleceniami producenta).
- Złącze serwisowe:
 - Nie podłączać w atmosferach potencjalnie wybuchowych.
 - Podłączać tylko do urządzeń serwisowych Endress+Hauser.
- Przestrzegać zaleceń dotyczących transportu i zwrotu przyrządu, podanych w Instrukcji obsługi.

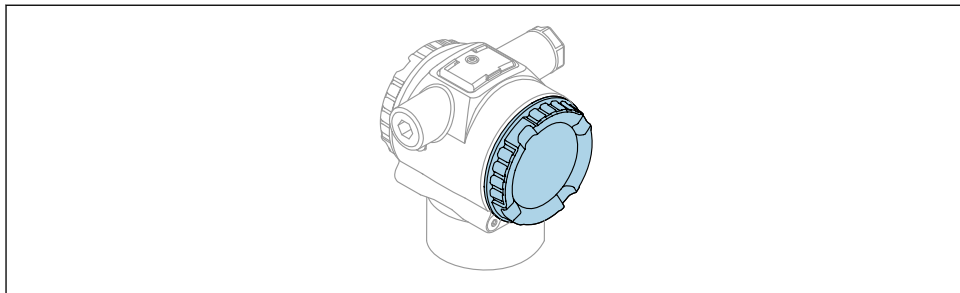


W przypadku jakichkolwiek pytań, prosimy o kontakt z serwisem Endress+Hauser:
www.addresses.endress.com

4 Lista narzędzi



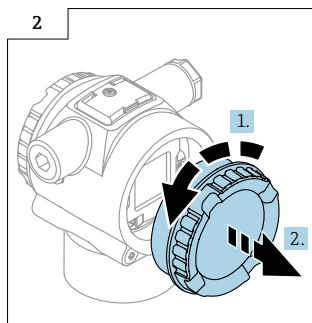
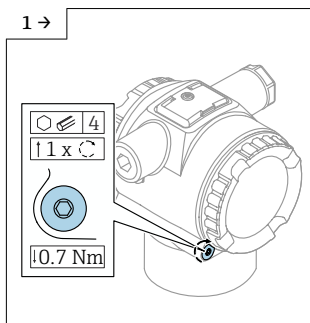
5 Wersja obudowy



1 Pozycja montażowa

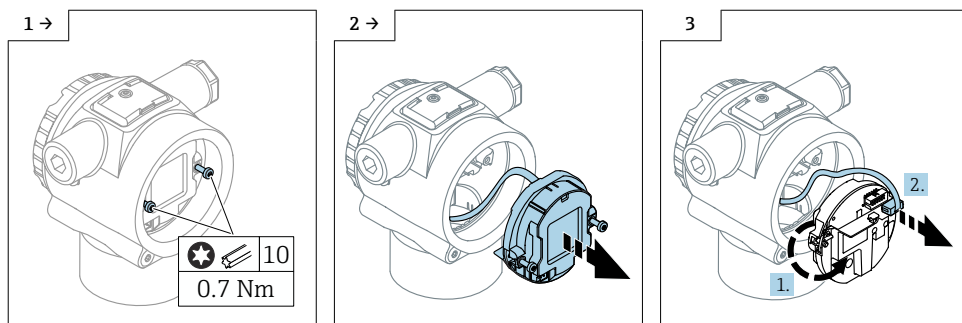
6 Demontaż

6.1 Demontaż pokrywy



- Sprawdzić, czy śruba mocująca pokrywę nie jest dokręcona. Naprężenie można zredukować, obracając śrubę mocującą pokrywę w kierunku dokręcania.

6.2 Demontaż wyświetlacza i modułu elektroniki



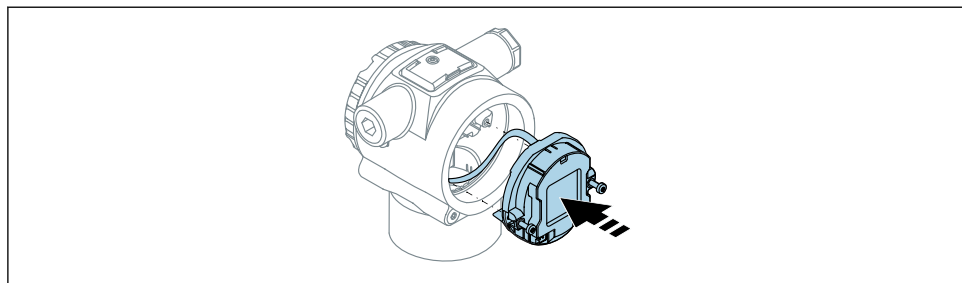
7 Montaż

7.1 Ogólne wskazówki montażowe


Aby ponownie zamontować wymontowane podzespoły należy wykonać procedurę demontażu w odwrotnej kolejności.

7.2 Specjalne zalecenia montażowe

i Sprawdzić, czy podczas montażu moduł zacisków i moduł elektroniki został odpowiednio ustawiony, aby nie spowodować uszkodzenia styków.



8 Utylizacja

 Zgodnie z wymaganiami dyrektywy 2012/19/UE w sprawie zużytego sprzętu elektrycznego i elektronicznego (WEEE), produkt ten jest oznakowany pokazanym symbolem, aby do minimum ograniczyć utylizację zużytego sprzętu elektrycznego i elektronicznego jako niesortowanych odpadów komunalnych. Produktu oznaczonego tym znakiem nie należy utylizować jako niesortowany odpad komunalny. Zamiast tego należy je zwrócić do producenta, który podda je utylizacji w odpowiednich warunkach.



71653019

www.addresses.endress.com
