

Informazioni tecniche

Liquiline System CA80AM

Analizzatore colorimetrico per ammonio



Controllore integrato con un massimo di 2 canali di misura e tecnologia digitale Memosens

Applicazione

Liquiline System CA80AM è un analizzatore chimico a umido per la determinazione quasi in continuo della concentrazione di ammonio nei liquidi.

L'analizzatore è stato sviluppato per l'impiego nelle seguenti applicazioni:

- Monitoraggio e ottimizzazione dell'efficienza di trattamento dei depuratori industriali e civili
- Monitoraggio e ottimizzazione delle vasche di aerazione
- Monitoraggio degli scarichi negli impianti di trattamento delle acque reflue
- Controllo del trattamento delle acque reflue industriali

La variante del prodotto "Armadio, versione outdoor" può essere allestita, montata ed utilizzata all'aperto.

[Continua dalla pagina del titolo]

Vantaggi

- Facile trasformazione a una stazione di misura mediante la connessione di fino a 4 sensori Memosens
- Versione refrigerata per una maggiore durata dei reagenti
- Disponibile in versione a due canali
- Bus di campo digitali (ad es. PROFINET, PROFIBUS DP, Modbus TCP, Modbus RS485 ed EtherNet/IP) e web server
- Manutenzione semplice, che non richiede utensili

Indice

Funzionamento e struttura del sistema	5	Potenza assorbita	21
Principio di misura colorimetrico	5	Fusibile	21
Ammonio	5	Ingressi cavo	21
Determinazione fotometrica dell'ammonio	5	Specifiche cavi	21
Sensibilità trasversale	5	Riscaldamento per acqua di diluizione	21
Sistema di misura	6	Collegamento dei moduli opzionali	21
Modulo di raffreddamento del reagente (opzionale)	9	Connessione del sensore (opzionale)	24
Architettura del dispositivo	10	Caratteristiche prestazionali	24
Schema elettrico	10	Errore di misura massimo	24
Assegnazione di slot e porte	11	Errore di misura max. per gli ingressi sensore	24
 		Errore di misura max per ingressi e uscite in corrente	24
Comunicazione ed elaborazione dei dati	11	Ripetibilità	24
 		Ripetibilità degli ingressi sensore	24
Garanzia di funzionamento	12	Intervallo di misura	25
Affidabilità grazie alla tecnologia Memosens	12	Quantità di campione richiesta	25
Semplicità di manutenzione	12	Quantità di reagente richiesta	25
Funzioni di automonitoraggio	14	Requisiti standard	25
Sicurezza dati	14	Intervallo di taratura	25
Sicurezza IT	15	Intervallo di manutenzione	25
 		Requisiti di manutenzione	25
Ingresso	15	 	
Variabili misurate	15	Montaggio	25
Campo di misura	15	Posizione di montaggio	25
Tipi di ingresso	15	Istruzioni di installazione	25
Segnale di ingresso	15	 	
Ingresso in corrente, passivo	15	Ambiente	26
Specifiche del cavo (per sensori opzionali con tecnologia Memosens)	15	Campo di temperatura ambiente	26
 		Temperatura di immagazzinamento	26
Uscita	16	Umidità relativa	26
Segnale di uscita	16	Grado di protezione	26
Segnale in caso di allarme	17	Compatibilità elettromagnetica	27
Carico	17	Sicurezza elettrica	27
Comportamento in trasmissione	17	Grado di inquinamento	27
Uscite in corrente, attive	17	Processo	27
Campo	17	Temperatura del campione	27
Caratteristica del segnale	17	Uniformità del campione	27
Specifiche elettriche	17	Alimentazione del campione	27
Specifiche cavi	17	 	
 		Costruzione meccanica	27
Uscite a relè	17	Dimensioni	27
Specifiche elettriche	17	Peso	28
 		Materiali	29
Dati specifici del protocollo	18	Connessione al processo	29
PROFIBUS DP	18	Ingressi del tubo flessibile	29
Modbus RS485	18	Specifiche del tubo flessibile (autoadescente)	30
Modbus TCP	19	 	
Web server	19	Operabilità	30
EtherNet/IP	19	Concetto operativo	30
PROFINET	20	Display	30
 		Funzionalità a distanza	30
Alimentazione	20	Pacchetti di lingue	32
Tensione di alimentazione	20	 	
Connessione del bus di campo	21	Certificati e approvazioni	32

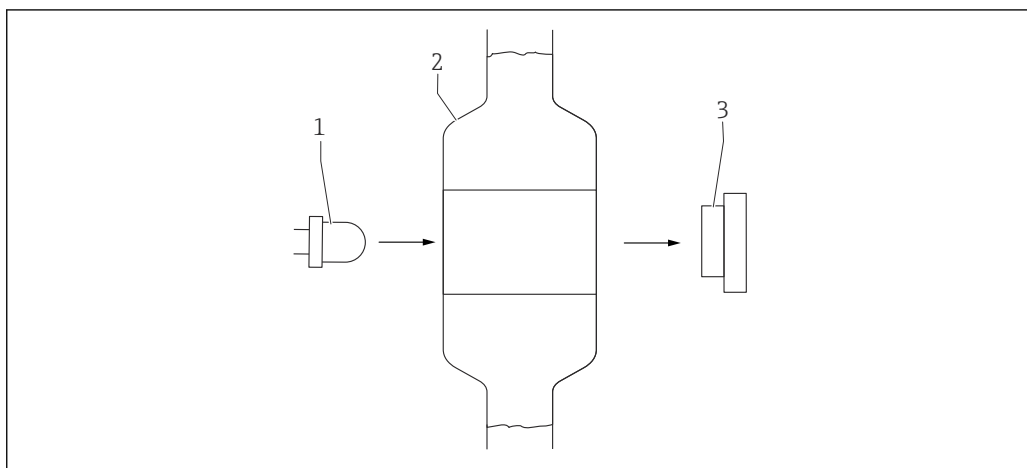
Informazioni per l'ordine	32
Pagina del prodotto	32
Configuratore prodotto	32
Fornitura	33
Accessori	33
Accessori specifici del dispositivo	33
Accessori relativi alle comunicazioni	38
Componenti di sistema	39

Funzionamento e struttura del sistema

Principio di misura colorimetrico

Terminata la preparazione del campione, una parte del permeato è pompata nella camera di miscelazione/reazione. Lo specifico reagente colorato è misurato con precisione in un rapporto di miscelazione predefinito. La reazione chimica causa una modifica caratteristica del colore del campione. Il fotometro multispettrale determina il livello di assorbimento da parte del campione a lunghezze d'onda predefinite. Le lunghezze d'onda analizzate e il loro rapporto sono specifici del parametro.

In funzione della proporzionalità, la quantità di luce assorbita è un indicatore diretto della concentrazione del parametro analizzato nel campione. Allo scopo di compensare le interferenze, prima della misura attuale è eseguita una misura di riferimento. Questo segnale di riferimento è sottratto dal segnale di misura. La temperatura nel fotometro è mantenuta costante per garantire una reazione riproducibile, che ha luogo in breve tempo.



A0022399

1 Principio di misura colorimetrico

- 1 Unità LED multispettrale (per misura/riferimento)
- 2 Cuvetta - recipiente di miscelazione e reazione
- 3 Rilevatore (per misura/riferimento)

Ammonio

L'ammonio ha origine in diversi modi, compresa la decomposizione biologica di composti organici azotati. I corpi idrici naturali, in genere, non hanno un carico di ammonio. Elevate concentrazioni sono l'effetto di acque reflue, percolati delle discariche o inquinamento di industrie e agricoltura. Il livello di ammonio in un corpo idrico è di conseguenza un buon indicatore della qualità dell'acqua.

Determinazione fotometrica dell'ammonio

Metodo al blu di indofenolo

Dicloroisocianurato di sodio e salicilato di sodio reagiscono con l'ammonio in una soluzione alcalina formando un colorante verde/blu. Il metodo è definito secondo ISO 7150-1 (GB 7481-87, DIN 38406-5). Mediante una combinazione di diverse lunghezze d'onda, l'assorbimento è misurato lungo tutto il campo di concentrazione. In questo caso, la quantità di luce assorbita è direttamente proporzionale alla concentrazione di ammonio nel campione.

Sensibilità trasversale

Gli ioni elencati sono stati controllati alle concentrazioni specificate. Un effetto di sintesi non è stato riscontrato. Non sono state osservate sensibilità incrociate fino ai livelli di concentrazione indicati.

1000 mg/l (ppm)	SO_4^{2-}
500 mg/l (ppm)	Na^+, K^+
250 mg/l (ppm)	$\text{NO}_3^{--\text{N}}, \text{PO}_4^{3-}$
50 mg/l (ppm)	$\text{Cr}^{3+}, \text{Zn}^{2+}$
30 mg/l (ppm)	$\text{NO}_2^{--\text{N}}$
2 mg/l (ppm)	Ag^+

Sistema di misura

Un sistema di misura completo comprende:

- Analizzatore Liquiline System CA80AM nella configurazione ordinata
- Reagenti, detergente e soluzione standard (da ordinare separatamente)
- Trattamento del campione Liquiline System CAT8x0 (opzionale)

Microfiltrazione (Liquiline System CAT810)

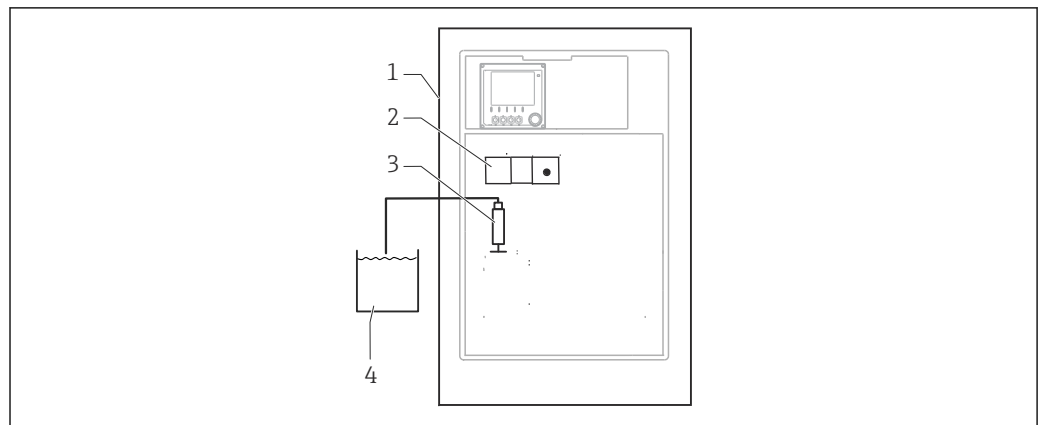
- Funzione: campionamento da tubo in pressione e filtrazione
- Setaccio filtrante, 50 µm
- Controllo mediante CA80
 - In opzione: controllo temporizzato mediante timer integrato
- Lavaggio in controcorrente, con aria compressa o acqua
- Versione per fronte quadro o integrazione nel supporto da terra dell'analizzatore
- Applicazione: in uscita dall'impianto di trattamento acque reflue

Filtrazione su membrana (Liquiline System CAT820), versione con filtro ceramico

- Funzione: campionamento e filtrazione
- Cartuccia con membrana filtrante ceramica; dimensione dei pori 0,1 µm o 0,4 µm o filtro a piastre con supporto, dimensione dei pori 0,04 µm
- Comunicazione mediante protocollo Memosens, controllo mediante CA80
- Lavaggio in controcorrente con aria compressa (versione con tecnologia Memosens)
- Semplicità di installazione con Flexdip CYH112
- Applicazione: aerazione, in uscita dall'impianto di trattamento acque reflue, acqua di superficie

Filtrazione su membrana (Liquiline System CAT860)

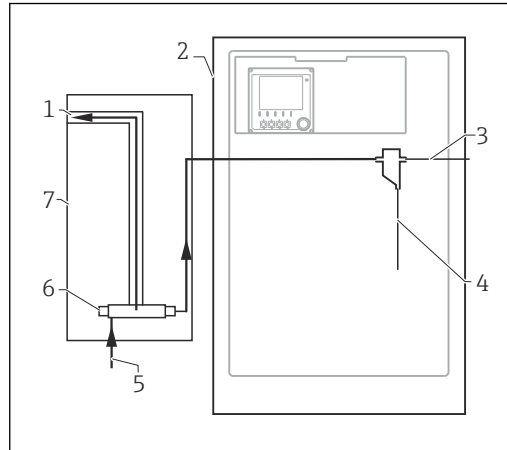
- Funzione: campionamento e filtrazione
- Filtro a candela a membrana in ceramica; dimensione dei pori 0,1 µm o 0,4 µm
- Comunicazione mediante protocollo Memosens, controllo mediante CA80
- Funzione automatica di lavaggio in controcorrente con soluzione detergente e aria compressa
- Semplice installazione mediante Flexdip CYH112
- Applicazione: lato di carico dell'impianto di trattamento acque reflue



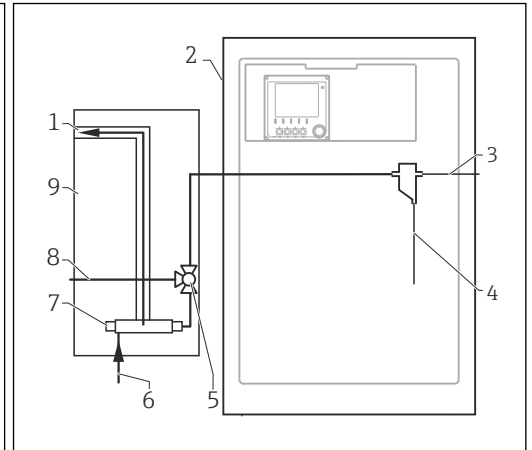
A0044814

2 Sistema di misura con Liquiline System, autoadescante

- 1 *Liquiline System CA80*
- 2 *Fotometro*
- 3 *Erogatore dosatore*
- 4 *Campione senza solidi sospesi*



A0044812



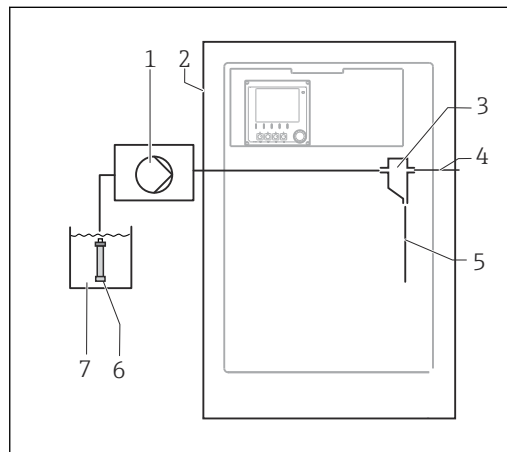
A0044813

3 Sistema di misura con Liquiline System CAT810

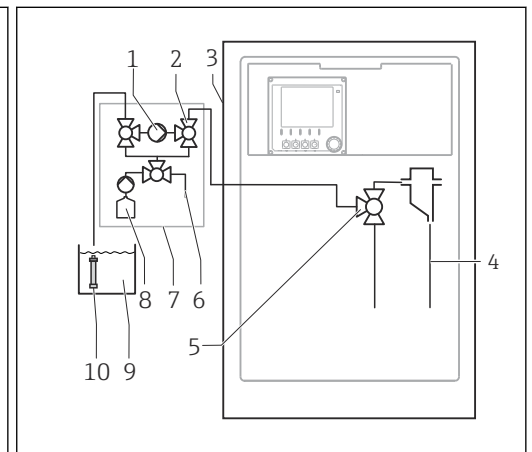
- 1 Troppopieno
- 2 Liquiline System CA80
- 3 Troppopieno per recipiente di raccolta campioni
- 4 Campione
- 5 Campione in pressione
- 6 Unità filtrante
- 7 Liquiline System CAT810

4 Sistema di misura con Liquiline System CAT810 e valvola di pulizia

- 1 Troppopieno
- 2 Liquiline System CA80
- 3 Troppopieno per recipiente di raccolta campioni
- 4 Campione
- 5 Valvola di pulizia
- 6 Campione in pressione
- 7 Unità filtrante
- 8 Connessione di pulizia (aria compressa o acqua)
- 9 Liquiline System CAT810



A0044810



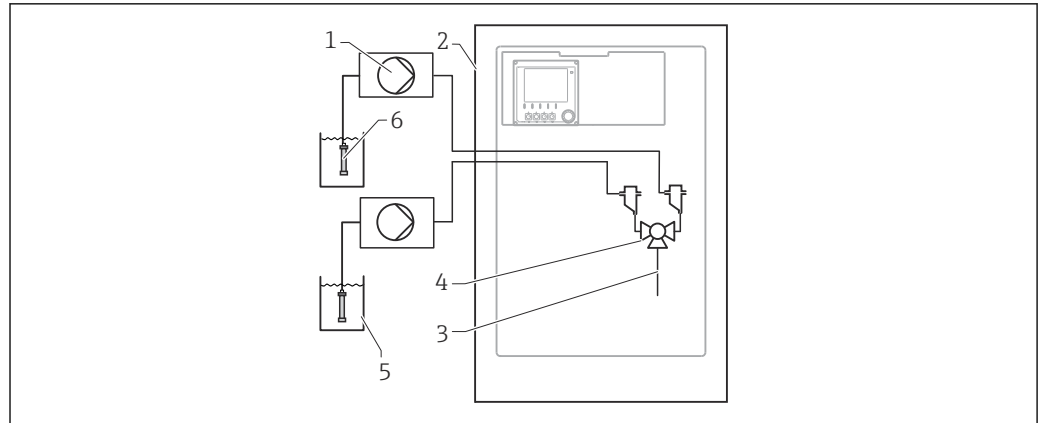
A0044809

5 Sistema di misura con Liquiline System CAT820

- 1 Pompa
- 2 Liquiline System CA80
- 3 Recipiente di raccolta dei campioni
- 4 Troppopieno per recipiente di raccolta campioni
- 5 Campione
- 6 Filtro (ceramica)
- 7 Fluido

6 Sistema di misura con Liquiline System CAT860

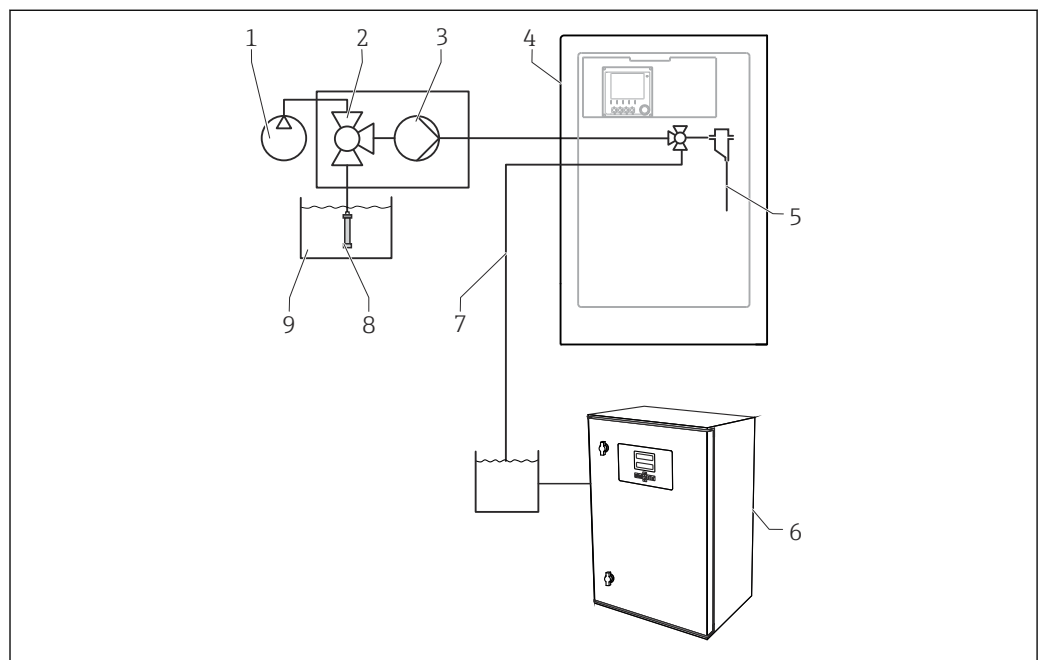
- 1 Pompa
- 2 Valvola
- 3 Liquiline System CA80
- 4 Campione
- 5 Valvola
- 6 Aria compressa
- 7 Liquiline System CAT860
- 8 Soluzione detergente
- 9 Fluido
- 10 Filtro (ceramica)



A0044811

7 Sistema di misura con 2 Liquiline System CAT820

- 1 Pompa
- 2 Liquiline System CA80
- 3 Campione
- 4 Valvola
- 5 Fluido
- 6 Filtro (ceramica)



A0044808

8 Sistema di misura con Liquiline System CA80, Liquiline System CAT820 e secondo analizzatore

- 1 Lavaggio in controcorrente con aria compressa (opzionale)
- 2 Valvola (opzionale)
- 3 Pompa
- 4 Liquiline System CA80
- 5 Campione
- 6 Secondo analizzatore
- 7 Campione al secondo analizzatore
- 8 Filtro (ceramica)
- 9 Fluido

Soluzione personalizzata

Prima dell'analisi, il campione deve essere preparato in loco in modo che sia esente da particelle e omogeneo (campione rappresentativo). Il campione può essere fornito a un recipiente di raccolta esterno o pompato direttamente nel recipiente di raccolta del campione presente nell'analizzatore. Il sistema di preparazione del campione specifico del cliente deve avere un'unità di controllo separata.



La versione autoadescante dell'analizzatore Liquiline System CA80 non è dotata di recipiente di raccolta con rilevamento del livello. Si deve garantire, quindi, una costante alimentazione di campione sul lato del processo.

Modulo di raffreddamento del reagente (opzionale)

L'analizzatore può essere dotato di un modulo di raffreddamento intelligente per i reagenti, molto efficiente dal punto di vista energetico.

Grazie al ridotto consumo e alla lunga durata, i reagenti possono durare fino a 12 settimane in base alla concentrazione.

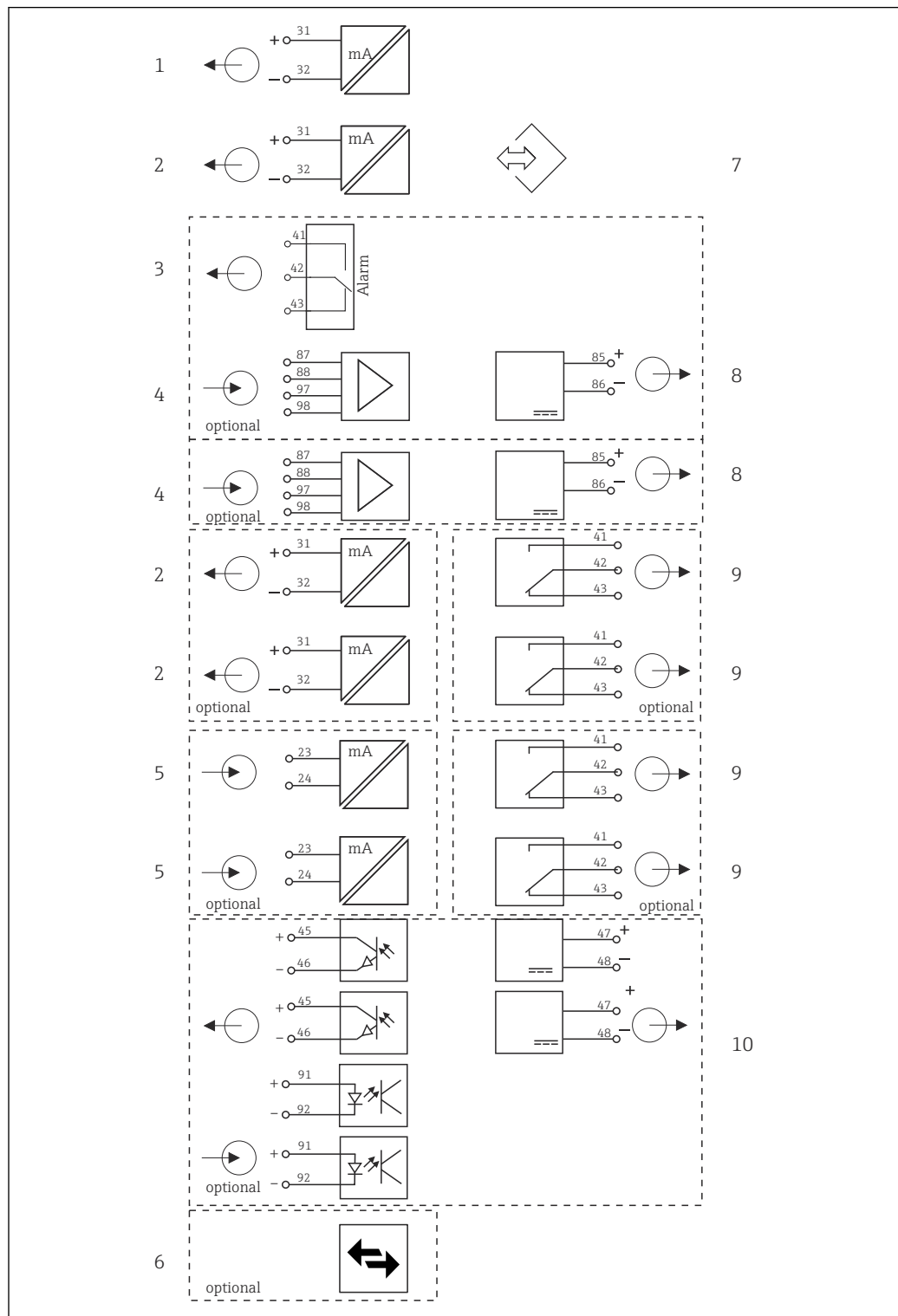
Il raffreddamento è ottenuto mediante un modulo Peltier e non richiede manutenzione. L'unità di raffreddamento è controllata automaticamente dall'elettronica.



Per la durata del reagente, si consiglia l'uso di un modulo di raffreddamento con temperatura ambiente superiore a 10 °C (50 °F).

Architettura del dispositivo

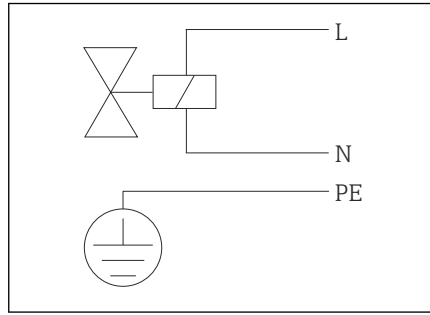
Schema elettrico



A0021099

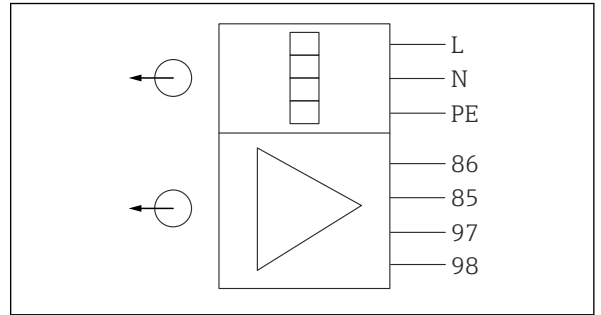
9 Schema a blocchi per CA80

- | | | | |
|---|------------------------------------|----|--|
| 1 | Uscite in corrente 1:1 | 6 | Modbus/Ethernet (opzionale) |
| 2 | Uscite in corrente | 7 | Interfaccia service |
| 3 | Relè di allarme | 8 | Alimentazione, sensori con cavo fisso |
| 4 | 2 ingressi Memosens (1 opzionale) | 9 | 2 o 4 relè (opzionali) |
| 5 | 2 ingressi in corrente (opzionali) | 10 | 2 ingressi e uscite digitali (opzionali) |



A0023193

10 Schema a blocchi per preparazione del campione, Liquiline System CAT810 con valvola di pulizia



A0021102

11 Schema a blocchi per preparazione del campione, Liquiline System CAT820 e CAT860

85, Connessione per alimentazione a 24 V

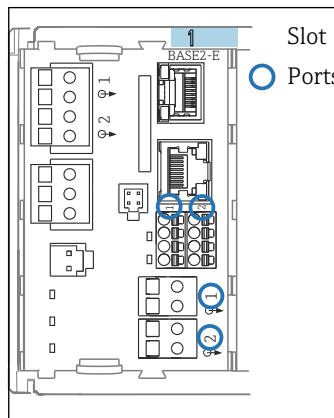
86

97, Collegamento di comunicazione

98

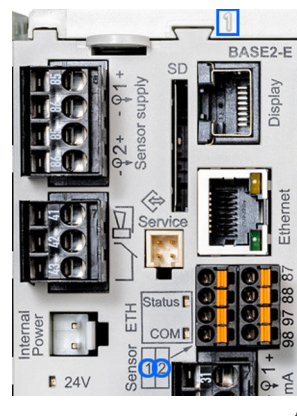
2 x comunicazione mediante protocollo Memosens (1 opzionale), sistema di riscaldamento dei tubi flessibili

Assegnazione di slot e porte



A0044868

12 Assegnazione di slot e porte



A0044869

13 Assegnazione di slot e porte

Analyzer_C8024A05G00	
▶ Heartbeat diagnostics	
SP1 Analyzer	Slot Port
CH1: 1:1 pH Glass	ATC 6.95 pH
CH2: 1:2 Cond e	ATC 131.1 µS/cm
Current output 1:1	22.5 mA
Current output 1:2	22.5 mA
Current output 4:1	22.5 mA
Current output 4:2	22.5 mA

A0040671

14 Slot e porte sul display

* Valore misurato dall'analizzatore (specifico per parametro)

- Gli ingressi sono assegnati ai canali di misura in base all'ordine ascendente degli slot e delle porte. Nell'esempio precedente:
"CH1: 1:1 pH vetro" significa:
Il canale 1 (CH1) è assegnato allo slot 1 (modulo base) : porta 1 (ingresso 1), sensore di pH in vetro
- Uscite e relè sono denominati in base alla relativa funzione, ad es. "uscita in corrente", e visualizzati con i numeri di slot e porte in ordine crescente
- Il display visualizza SP1: canale di misura 1 dell'analizzatore con punto di campionamento SP1 (la visualizzazione del valore misurato dipende dal parametro e non è illustrata nell'esempio)

Comunicazione ed elaborazione dei dati

Protocolli di comunicazione:

- Sistemi con bus di campo
 - PROFIBUS DP (Profilo 3.02)
 - Modbus TCP o RS485
 - PROFINET
 - EtherNet/IP
- Configurazione via Ethernet

Modulo di espansione 485DP/485MB uscite in corrente

Per i protocolli di comunicazione PROFIBUS DP e Modbus RS485:
Possono essere utilizzate in parallelo massimo 2 uscite in corrente.


Funzionalità Ethernet mediante modulo Base2 e uscite in corrente

Possono essere utilizzate in parallelo massimo 6 uscite in corrente.

Terminazione del bus sul dispositivo

- Mediante interruttore slide switch sul modulo 485DP/485MB
- Visualizzata mediante il LED "T" sul modulo 485DP/485MB del bus

Garanzia di funzionamento

Affidabilità grazie alla tecnologia Memosens**Memosens** 

Con Memosens, il punto di misura è più sicuro e affidabile:

- Isolamento galvanico ottimale grazie alla trasmissione del segnale digitale senza contatto
- Completamente a tenuta stagna
- Il sensore può essere tarato in laboratorio migliorando quindi la disponibilità del punto di misura nel processo
- Elettronica a sicurezza intrinseca che consente un funzionamento senza problemi in area pericolosa.
- Manutenzione predittiva grazie alla registrazione dei dati nel sensore, ad esempio:
 - Ore di funzionamento totali
 - Ore di funzionamento con valori misurati ai limiti del campo di misura
 - Ore di funzionamento con alte temperature
 - Numero di cicli di sterilizzazioni con vapore
 - Stato sensore

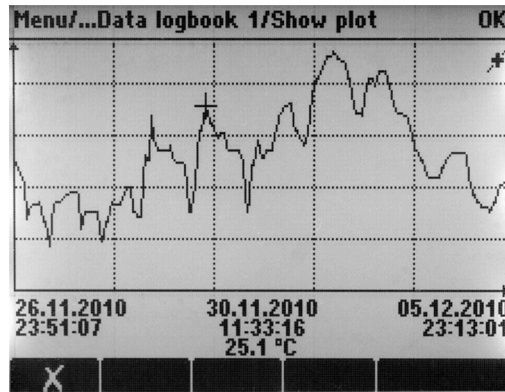
Semplicità di manutenzione**Progettazione modulare**

L'analizzatore modulare può essere facilmente adattato alle proprie esigenze:

- Moduli di estensione installati in un secondo tempo per un campo di funzioni nuovo/esteso, ad es. uscite in corrente, relè e comunicazione digitale
- Ammodernamento dall'analizzatore da uno a due canali
- Ammodernamento all'analizzatore con sistema di refrigerazione dei reattivi
- Aggiornamento a una stazione di misura con sensori digitali dotati di tecnologia Memosens
- In opzione: connettore M12 per collegare qualsiasi sensore Memosens

Archiviazione dati

- Memorie ad anello integrate, indipendenti (FIFO) o memorie stack (a pila) per la registrazione:
 - un valore analogico (ad es. portata, valore di pH, conducibilità)
 - eventi (ad es. caduta di alimentazione)
- Registro dati dell'analizzatore
 - Tempo di scansione: regolato automaticamente in base all'intervallo di misura
 - 2 registri di dati max.
 - 20 000 inserimenti per ogni registro
 - Display grafico (curve grafiche) o elenco numerico
 - Impostazione di fabbrica: abilitato per tutti i canali, memoria ad anello (FIFO)
- Registri di dati per sensori digitali:
 - Tempo di scansione regolabile: 1...3600 s (1 h)
 - 8 registri di dati max.
 - 150.000 inserimenti per registro
 - Display grafico (curve grafiche) o elenco numerico
- Registro delle tarature: max. 75 inserimenti
- Registro hardware:
 - Configurazione e modifiche hardware
 - 125 inserimenti max.
- Registro delle versioni:
 - Aggiornamenti software, tra le altre cose
 - 50 inserimenti max.
- Registro eventi
- Registro eventi dell'analizzatore
 - Eventi specifici dell'analizzatore
 - Max. 19 500 inserimenti, memoria ad anello o fill-up per la registrazione
- Registro operativo: max. 250 inserimenti
- Registro diagnostico: max. 250 inserimenti



A0024359

15 Registro dati: rappresentazione grafica sul display

Funzioni matematiche (valori di processo virtuali)

Oltre ai valori di processo "reali", trasmessi da sensori fisici o ingressi analogici collegati, si possono calcolare anche un massimo di 6 valori di processo "virtuali" utilizzando le funzioni matematiche.

I valori di processo "virtuali" possono essere:

- Trasmessi mediante un'uscita in corrente o un bus di campo
- Usati come variabile controllata
- Assegnati come variabili misurate per un contatto di soglia
- Usati come variabile misurata per attivare la pulizia
- Visualizzati nei menu di misura definiti dall'utente

Sono disponibili le seguenti funzioni matematiche:

- Calcolo del pH a partire da due valori di conducibilità in base allo standard VGB 405, ad es. acqua di alimento delle caldaie
- Differenza tra due valori misurati di diversa provenienza, ad es. per il monitoraggio delle membrane
- Conducibilità differenziale, ad es. per il monitoraggio dell'efficienza degli scambiatori di ioni
- Conducibilità in assenza di gas, ad es. per i controlli di processo negli impianti di produzione di energia
- Ridondanza il monitoraggio di due o tre sensori ridondanti
- Calcolo del parametro rH dai valori misurati di un sensore di pH e di uno di redox
- Editor della formula, ossia potente tool matematico per operazioni booleane con fino a 3 valori misurati

FieldCare

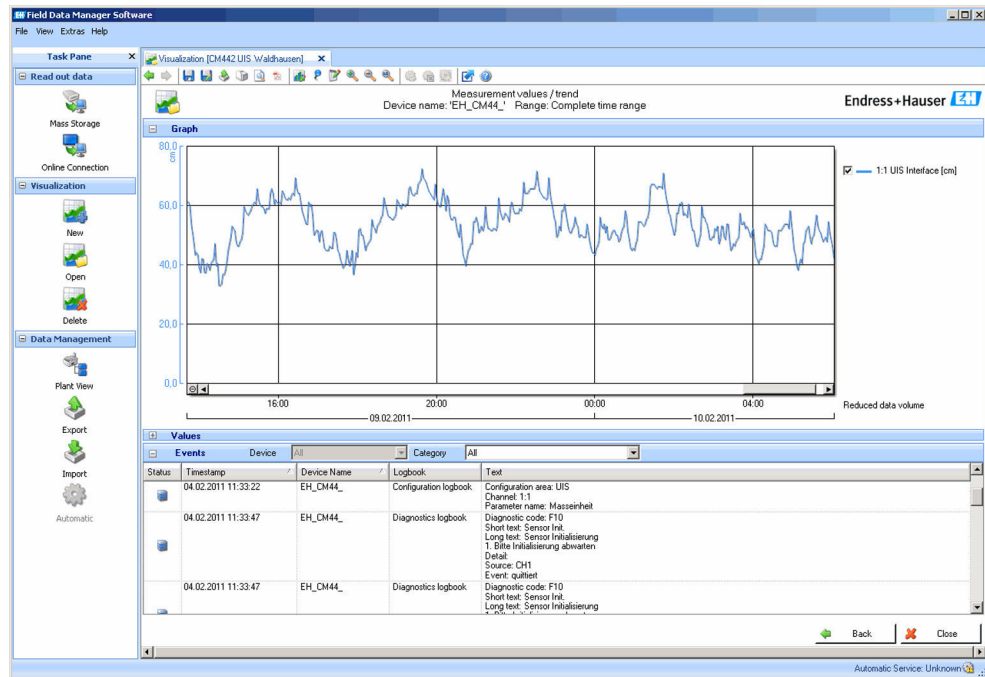
Software per la configurazione e la gestione delle risorse basato su tecnologia FDT/DTM

- Configurazione completa dei dispositivi connessi mediante FXA291 e Interfaccia service
- Accesso a una serie di parametri di configurazione e dati identificativi, di misura e diagnostica quando collegato mediante modem HART
- I registri possono essere scaricati in formato CSV o binario per il software "Field Data Manager"

Field Data Manager

Software di visualizzazione e database per dati di misura, taratura e configurazione

- Database SQL protetto da manipolazioni
- Funzioni per importare, salvare e stampare registri
- Curve grafiche per visualizzare i valori misurati



A0016009

16 Field Data Manager: visualizzazione curve grafiche

Scheda SD

Il supporto di memoria intercambiabile consente:

- Rapidi e semplici aggiornamenti ed estensioni del software
- Rapidi e semplici aggiornamenti ed estensioni degli elenchi dei parametri di misura
- Archiviazione dei dati presenti nella memoria interna del dispositivo (ad es. registri)
- Trasferimento di configurazioni complete a un dispositivo con la medesima configurazione (funzione di backup)
- Trasferimento di configurazioni senza TAG e indirizzo del bus a dispositivi con la medesima configurazione (funzione di copia)

Endress+Hauser offre tra gli accessori schede SD approvate per uso industriale. Queste schede di memoria offrono la massima sicurezza e integrità dei dati.

Possono essere utilizzate anche altre schede SD. Tuttavia, Endress+Hauser non può assumersi alcuna responsabilità della sicurezza dati fornita da questa scheda.

Funzioni di automonitoraggio

Elettronica

- Gli ingressi in corrente sono disattivati, se si verifica sovracorrente e riattivati quando non più presente.
- Le tensioni della scheda sono monitorate ed è misurata anche la sua temperatura.

Contatore

I contatori monitorano i materiali di consumo, come reagenti o erogatori.

Fotometro

- Monitoraggio automatico della temperatura
- Monitoraggio attivo della comunicazione tra modulo del fotometro ed elettronica dell'analizzatore

Preparazione del campione (opzionale)

- Monitoraggio attivo della comunicazione tra preparazione del campione con comunicazione Memosens e analizzatore
- Contatore per materiali di consumo, ad es. i tubi flessibili della pompa peristaltica

Recipiente di raccolta campione (opzionale)

Monitoraggio attivo del livello nel recipiente di raccolta del campione per garantire l'alimentazione di liquido all'analizzatore

Sensore di rilevamento perdite nella custodia

Sicurezza dati

Tutte le impostazioni, i registri, ecc. sono salvati in una memoria non volatile per garantire che i dati siano conservati, anche nel caso di mancanza dell'alimentazione.

Sicurezza IT

La garanzia è valida soltanto se il dispositivo viene installato e usato in conformità alle Istruzioni di funzionamento. Il dispositivo è dotato di meccanismi di sicurezza che proteggono le sue impostazioni da modifiche involontarie.

Le misure di sicurezza informatica, in linea con gli standard di sicurezza dell'operatore e che forniscono una protezione addizionale al dispositivo e al trasferimento dei relativi dati, sono a cura degli operatori stessi.

Ingresso

Variabili misurate

NH₄-N (azoto ammonico), NH₄⁺ (ammonio), NH₃ (ammoniaca (equivalente)) [mg/l, ppm]

Campo di misura

CA80AM-**A1/S4: 0...20 mg/l NH₄-N
 CA80AM-**A2/S5: 0,5...50 mg/l NH₄-N
 CA80AM-**A3/S6: 1...100 mg/l NH₄-N

Versione d'ordine con funzione di diluizione (opzionale) ¹⁾

Campo di misura da configurare [mg/l (ppm) NH ₄ -N]	Fattore di diluizione	Campo di misura effettivo [mg/l (ppm) NH ₄ -N]
0,5 ... 50	1	0,5 ... 50 ²⁾
0,5 ... 50	2	1,0 ... 100
0,5 ... 50	4	2,0 ... 200
0,5 ... 50	10	5 ... 500
0,5 ... 50	20	10 ... 1000

1) Disponibile solo per il campo di misura A2 (S5)

2) Funzione di diluizione disabilitata

Tipi di ingresso

- 1 o 2 canali di misura (parametro principale dell'analizzatore)
- 1...4 ingressi sensore digitali per sensori con protocollo Memosens (in opzione)
- Ingressi in corrente analogici (opzionali)
- Ingressi binari (opzionali)

Segnale di ingresso

in base alla versione
 2 x 0/4...20 mA (opzionale), passivo, isolato elettricamente

Ingresso in corrente, passivo

Campo
 > 0...20 mA

Caratteristica del segnale
 Lineare

Resistenza interna
 Non lineare

Tensione di prova
 500 V

Specifiche del cavo (per sensori opzionali con tecnologia Memosens)

Tipo di cavo
 Cavo dati Memosens CYK10 o cavo fisso del sensore, ambedue con terminali liberi o connettore M12 (opzionale)

Lunghezza del cavo
 100 m (330 ft) max.

Uscita

Segnale di uscita

In base alla versione:

- 2 x 0/4...20 mA, attivo, isolato elettricamente (versione standard)
- 4 x 0/4 to 20 mA, attivo, isolato elettricamente (versione con 2 uscite analogiche aggiuntive)
- 6 x 0/4 to 20 mA, attivo, isolato elettricamente (versione con 4 uscite analogiche aggiuntive)
- Uscite binarie

PROFIBUS DP/RS485	
Codifica del segnale	EIA/TIA-485, PROFIBUS DP secondo IEC 61158
Velocità di trasmissione dati	9,6 kBd, 19,2 kBd, 45,45 kBd, 93,75 kBd, 187,5 kBd, 500 kBd, 1,5 MBd, 6 MBd, 12 MBd
Isolamento galvanico	Sì
Connettori	Morsetto a molla (1,5 mm max.), collegato internamente nel connettore (funzione T), M12 opzionale
Terminazione del bus	Interruttore slide switch interno con visualizzazione LED

Modbus RS485	
Codifica del segnale	EIA/TIA-485
Velocità di trasmissione dati	2400, 4800, 9600, 19200, 38400, 57600 e 115200 baud
Isolamento galvanico	Sì
Terminazione del bus	Interruttore slide switch interno con visualizzazione LED

Web server e Modbus TCP	
Codifica del segnale	IEEE 802.3 (Ethernet)
Velocità di trasmissione dati	10 / 100 MBd
Isolamento galvanico	Sì
Connessione	RJ45, M12 opzionale
Indirizzo IP	DHCP o configurazione utilizzando il menu

EtherNet/IP	
Codifica del segnale	IEEE 802.3 (Ethernet)
Velocità di trasmissione dati	10 / 100 MBd
Isolamento galvanico	Sì
Connessione	RJ45, M12 opzionale (codificato D)
Indirizzo IP	DHCP (predefinito) o configurato tramite menu

PROFINET	
Codifica del segnale	IEEE 802.3 (Ethernet)
Velocità di trasmissione dati	100 MBd
Isolamento galvanico	Sì
Connessione	RJ45
Nome della stazione	Tramite protocollo DCP usando lo strumento di configurazione (ad es. Siemens PRONETA)
Indirizzo IP	Tramite protocollo DCP usando lo strumento di configurazione (ad es. Siemens PRONETA)

Segnale in caso di allarme	Regolabile, secondo la normativa NAMUR NE 43 <ul style="list-style-type: none"> ▪ campo di misura 0...20 mA (HART non è disponibile con questo campo di misura): Corrente di errore 0...23 mA ▪ Nel campo di misura 4...20 mA: Corrente di errore 2,4...23 mA ▪ Impostazione di fabbrica per corrente di errore, per ambedue i campi di misura: 21,5 mA
Carico	Max. 500 Ω
Comportamento in trasmissione	Lineare

Uscite in corrente, attive

Campo	0...23 mA
Caratteristica del segnale	Lineare
Specifiche elettriche	Tensione di uscita 24 V max. Tensione di prova 500 V
Specifiche cavi	Tipo di cavo Consigliato: cavo schermato Specifiche del cavo Max. 2,5 mm ² (14 AWG)

Uscite a relè

Specifiche elettriche	Tipi di relè <ul style="list-style-type: none"> ▪ 1 contatto di commutazione unipolare (relè di allarme) ▪ 2 o 4 contatti di commutazione unipolari (opzionali con i moduli di espansione) Carico massimo <ul style="list-style-type: none"> ▪ Relè di allarme: 0,5 A ▪ Tutti gli altri relè: 2,0 A Capacità di commutazione del relè
------------------------------	--

Modulo base (Relè di allarme)

Tensione di commutazione	Carico (max.)	Cicli di commutazione (min.)
230 V c.a., cosΦ = 0,8 ... 1	0,1 A	700.000
	0,5 A	450.000
115 V C.A., cosΦ = 0,8 ... 1	0,1 A	1.000.000
	0,5 A	650.000
24 V c.c., L/R = 0...1 ms	0,1 A	500.000
	0,5 A	350.000

Moduli di espansion

Tensione di commutazione	Carico (max.)	Cicli di commutazione (min.)
230 V c.a., $\cos\Phi = 0,8 \dots 1$	0,1 A	700.000
	0,5 A	450.000
	2 A	120.000
115 V C.A., $\cos\Phi = 0,8 \dots 1$	0,1 A	1.000.000
	0,5 A	650.000
	2 A	170.000
24 V c.c., L/R = 0...1 ms	0,1 A	500.000
	0,5 A	350.000
	2 A	150.000

Carico minimo (tipico)

- 100 mA min. con 5 V c.c.
- 1 mA min. con 24 V c.c.
- 5 mA min. con 24 V c.a.
- 1 mA min. con 230 V c.a.

Dati specifici del protocollo

PROFIBUS DP

ID del produttore	11 _h
Tipo di dispositivo	155E _h
Versione profilo	3.02
File di database del dispositivo (file GSD)	www.endress.com/profibus Device Integration Manager (DIM)
Variabili in uscita	16 blocchi AI, 8 blocchi DI
Variabili in ingresso	4 blocchi AO, 8 blocchi DO
Caratteristiche supportate	<ul style="list-style-type: none"> ▪ 1 connessione MSCY0 (comunicazione ciclica, dal master classe 1 allo slave) ▪ 1 connessione MSAC1 (comunicazione aciclica, dal master classe 1 allo slave) ▪ 2 connessioni MSAC2 (comunicazione aciclica, dal master classe 2 allo slave) ▪ Blocco del dispositivo: il dispositivo può essere protetto utilizzando un blocco hardware o software. ▪ Indirizzamento mediante microinterruttori DIL o software ▪ GSD, PDM DD, DTM

Modbus RS485

Protocollo	RTU/ASCII
Codici operativi	03, 04, 06, 08, 16, 23
Supporto trasmissione per codici di funzione	06, 16, 23
Dati in uscita	16 valori misurati (valore, unità ingegneristica, stato), 8 valori digitali (valore, stato)
Dati in ingresso	4 setpoint (valore, unità ingegneristica, stato), 8 valori digitali (valore, stato), informazioni diagnostiche
Caratteristiche supportate	L'indirizzo può essere configurato mediante interruttore o software

Modbus TCP

Porta TCP	502
Connessioni TCP	3
Protocollo	TCP
Codici operativi	03, 04, 06, 08, 16, 23
Supporto trasmissione per codici di funzione	06, 16, 23
Dati in uscita	16 valori misurati (valore, unità ingegneristica, stato), 8 valori digitali (valore, stato)
Dati in ingresso	4 setpoint (valore, unità ingegneristica, stato), 8 valori digitali (valore, stato), informazioni diagnostiche
Caratteristiche supportate	L'indirizzo può essere configurato mediante DHCP o software

Web server

Il web server consente l'accesso completo alla configurazione del dispositivo, ai valori misurati, ai messaggi diagnostici, ai registri e ai dati di assistenza tramite router standard WiFi/WLAN/LAN/GSM o 3G con indirizzo IP definito dall'utente.

Porta TCP	80
Funzioni supportate	<ul style="list-style-type: none"> ▪ Configurazione del dispositivo a distanza (1 sessione) ▪ Salvataggio/ripristino della configurazione del dispositivo (mediante scheda SD) ▪ Esportazione dei registri (formati file: CSV, FDM) ▪ Accesso al web server mediante DTM o Internet Explorer ▪ Login ▪ Il web server può essere disattivato

EtherNet/IP

Protocollo	EtherNet/IP	
ODVA certification	Sì	
Profilo del dispositivo	Dispositivo generico (tipo di prodotto: 0x2B)	
ID del produttore	0x049E _h	
ID del tipo di dispositivo	0x109F	
Polarità	Auto-MIDI-X	
Connessioni	CIP	12
	I/O	6
	Messaggio esplicito	6
	Multicast	3 consumatori
RPI min.	100 ms (predefinito)	
RPI max.	10000 ms	
Integrazione di sistema	EtherNet/IP	EDS
	Rockwell	Add-on-Profile Livello 3, Faceplate per Factory Talk SE
Dati IO	Ingresso (T → O)	Stato del dispositivo e messaggio diagnostico con la massima priorità Valori misurati: <ul style="list-style-type: none"> ▪ 16 AI (ingresso analogico) + stato + unità ingegneristica ▪ 8 DI (ingresso discreto) + stato
	Uscita (O → T)	Valori di attuazione: <ul style="list-style-type: none"> ▪ 4 AO (uscita analogica) + stato + unità ingegneristica ▪ 8 DO (uscita discreta) + stato

PROFINET

Protocollo	"Application layer protocol for decentral device periphery and distributed automation", versione PNIO 2.34
Tipo di comunicazione	100 MBit/s
Classe di conformità	Classe di conformità B
Classe Netload	Classe Netload Classe II
Velocità di trasmissione	Automatica 100 Mbps con rilevamento full-duplex
Tempi del ciclo	Da 32 ms
Profilo del dispositivo	Identificativo interfaccia applicazione 0xF600 Dispositivo generico
Interfaccia PROFINET	1 porta, Realtime Classe 1 (RT_CLASS_1)
ID del produttore	0x11 _h
ID del tipo di dispositivo	0x859F _h
File descrittivi del dispositivo (GSD)	Informazioni e file disponibili all'indirizzo: <ul style="list-style-type: none"> ▪ www.endress.com Sulla pagina prodotto del dispositivo: Documents/Software → Device drivers ▪ www.profibus.com Sul sito web in Products/Product Finder
Polarità	Polarità automatica per la correzione automatica di coppie incrociate TxD e RxD
Connessioni supportate	<ul style="list-style-type: none"> ▪ 1 x AR (AR controllore I/O) ▪ 1 x AR (AR dispositivo supervisore I/O) ▪ 1 x ingresso CR (Communication Relation) ▪ 1 x uscita CR (Communication Relation) ▪ 1 x allarme CR (Communication Relation)
Opzioni di configurazione per il misuratore	<ul style="list-style-type: none"> ▪ Web browser ▪ Software specifico del produttore (FieldCarem DeviceCare) ▪ File dispositivo master (GSD), può essere letto tramite il web server integrato del misuratore
Configurazione del nome del dispositivo	Protocollo DCP
Funzioni supportate	<ul style="list-style-type: none"> ▪ Identificazione e manutenzione Identificazione semplice del dispositivo tramite: <ul style="list-style-type: none"> ▪ Sistema di controllo del processo ▪ Targhetta ▪ Stato del valore misurato Le variabili di processo vengono comunicate con lo stato di un valore misurato ▪ Funzione lampeggiante (FLASH_ONCE) tramite il display on-site per semplificare l'identificazione e l'assegnazione di un dispositivo ▪ Funzionamento del dispositivo tramite tool operativi (ad es. FieldCare, DeviceCare)
Integrazione di sistema	Per informazioni sull'integrazione del sistema, vedere le Istruzioni di funzionamento <ul style="list-style-type: none"> ▪ Trasmissione ciclica dei dati ▪ Presentazione e descrizione dei moduli ▪ Codifica di stato ▪ Configurazione dell'avviamento ▪ Impostazione di fabbrica

Alimentazione


Tensione di alimentazione

- 100...120 V c.a./200...240 V c.a.
o 24 V c.c. (non disponibile per la versione "outdoor")
- 50 o 60 Hz

Connessione del bus di campo	Tensione di alimentazione: non applicabile
Potenza assorbita	<p>Tutte le versioni tranne la versione "outdoor"</p> <p>130 VA + 660 VA per riscaldatore tubo flessibile, max 1450 VA (versione con impianto di raffreddamento)</p> <p>Versione a 24 V: max. 105 W</p> <p>Versione "outdoor"</p> <p>680 VA + 660 VA per ogni riscaldatore tubo flessibile, 2000 VA max (versione con sistema di raffreddamento)¹⁾</p>
Fusibile	5 fusibili a filo sottile 20 mm, 10 A/250 V per sistema a tracciatura riscaldante dei tubi flessibili
Ingressi cavo	<ul style="list-style-type: none"> ■ 4 x fori per M16, G3/8, NPT3/8", connessione Memosens²⁾ ■ 4 fori per M20, G1/2, NPT1/2"

Specifiche cavi	Pressacavo	Diametro del cavo consentito
	M16x1,5 mm	4...8 mm (0.16...0.32")
M12x1,5 mm (per versione d'ordine con ingresso M12 per sensori Memosens)	2...5 mm (0.08...0.20")	
M20x1,5 mm	6...12 mm (0.24...0.48")	
NPT ³ / ₈ "	4...8 mm (0.16...0.32")	
G ³ / ₈	4...8 mm (0.16...0.32")	
NPT ¹ / ₂ "	6...12 mm (0.24...0.48")	
G ¹ / ₂	7...12 mm (0.28...0.48")	

 I pressacavi montati in fabbrica sono serrati con coppia di 2 Nm.

Riscaldamento per acqua di diluizione  L'acqua di diluizione e il relativo tubo flessibile devono essere riscaldati sul posto di installazione!

Collegamento dei moduli opzionali Acquistando i moduli di espansione è possibile aggiungere delle funzioni al dispositivo.

AVISO

Combinazioni hardware non accettabili (a causa di conflitti nell'alimentazione)

Misure non corrette o guasto completo del punto di misura a causa di accumulo di calore o sovraccarico

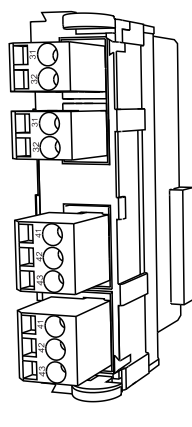
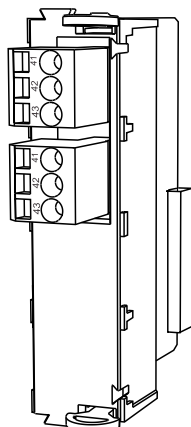
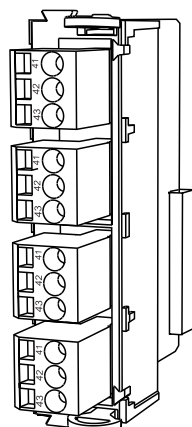
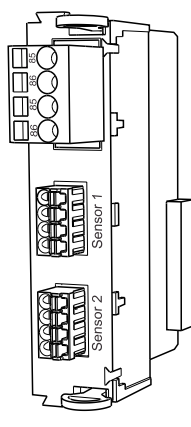
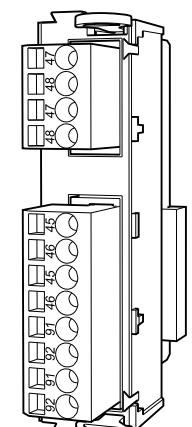
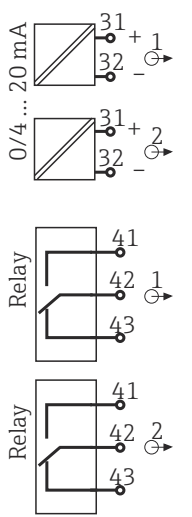
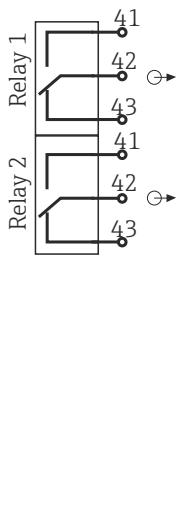
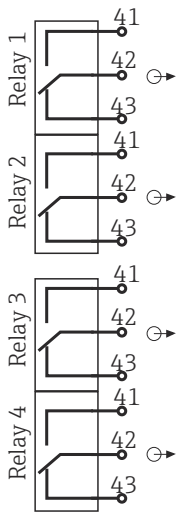
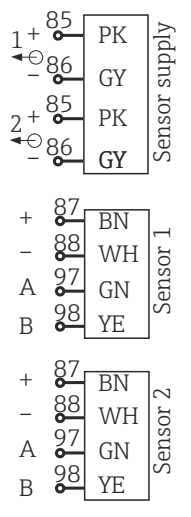
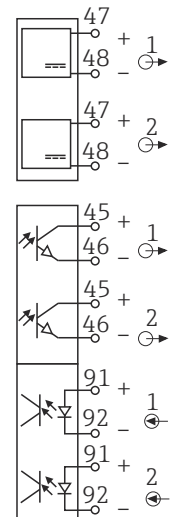
- ▶ Verificare che l'ammodernamento pianificato per il dispositivo sia una combinazione hardware consentita (configuratore all'indirizzo www.endress.com/CA80AM).
- ▶ Sono consentiti otto ingressi in corrente e uscite in corrente max.
- ▶ Sono consentiti due "moduli DIO" max.
- ▶ Contattare l'Ufficio commerciale Endress+Hauser locale per qualsiasi dubbio.

 Boccole cavi e diametri del cavo consentiti

1) Il valore di potenza indicato sulla targhetta si riferisce al consumo di energia quando la messa in servizio avviene a 5 °C (41 °F) dopo un tempo di funzionamento di un minuto.

2) Nel caso della versione "outdoor", 2 fori sono occupati e sono quindi possibili solo 2 sensori Memosens

Panoramica di tutti i moduli opzionali

Nome del modulo				
AOR	2R	4R	2DS	DIO
				
<ul style="list-style-type: none"> 2 uscite analogiche 0/4...20 mA 2 relè Codice d'ordine 71111053 	<ul style="list-style-type: none"> 2 relè Codice d'ordine 71125375 	<ul style="list-style-type: none"> 4 relè Codice d'ordine 71125376 	<ul style="list-style-type: none"> 2 ingressi sensore digitali 2 sistemi di alimentazione per sensori digitali Codice d'ordine 71135631 	<ul style="list-style-type: none"> 2 ingressi digitali 2 uscite digitali per tensione ausiliare Codice d'ordine 71135638
				

Nome del modulo				
2AO	4AO	2AI	485DP	485MB
<ul style="list-style-type: none"> 2 uscite analogiche 0/4...20 mA Codice d'ordine 71135632 	<ul style="list-style-type: none"> 4 uscite analogiche 0/4...20 mA Codice d'ordine 71135633 	<ul style="list-style-type: none"> 2 ingressi analogici 0/4...20 mA Codice d'ordine 71135639 	<ul style="list-style-type: none"> Alimentazione a 5 V per terminazione PROFIBUS DP RS485 per PROFIBUS DP Codice d'ordine 71575177 	<ul style="list-style-type: none"> RS485 per Modbus Codice d'ordine 71575178
<p>0/4 ... 20 mA</p>	<p>0/4 ... 20 mA</p>	<p>0/4 ... 20 mA</p>	<p>485 DP</p> <p>1 2 4 8 16 32 64 128/SW Service</p> <p>DIP switch</p> <p>On</p> <p>Termination DGND 82 VP 81</p> <p>96 DP/RS485 96' 95 95' 99 99'</p>	<p>485 MB</p> <p>1 2 4 8 16 32 64 128/SW Service</p> <p>DIP switch</p> <p>On</p> <p>Termination DGND 82 VP 81</p> <p>96 MB/RS485 96' 95 95' 99 99'</p>



PROFIBUS DP (modulo 485DP)

I contatti 95, 96 e 99 sono ponticellati nel connettore. In questo modo la comunicazione PROFIBUS non si interrompe se si scollega il connettore.

Connessione del sensore (opzionale)*Sensori con protocollo Memosens*

Tipi di sensore	Cavo del sensore	Sensori
Sensori digitali senza alimentatore interno addizionale	Con connessione a innesto e trasmissione induttiva del segnale	<ul style="list-style-type: none"> ▪ Sensori di pH ▪ Sensori di redox ▪ Sensori combinati ▪ Sensori di ossigeno (amperometrici e ottici) ▪ Sensori di conducibilità in base al principio di misura conduttivo ▪ Sensori di cloro (disinfezione)
	Cavo fisso	Sensori di conducibilità in base al principio di misura induttivo
Sensori digitali con alimentatore interno addizionale	Cavo fisso	<ul style="list-style-type: none"> ▪ Sensori di torbidità ▪ Sensori per la misura di interfase ▪ Sensori di misura del coefficiente di assorbimento spettrale (SAC) ▪ Sensori di nitrati ▪ Sensori ottici per la misura di ossigeno ▪ Sensori ione selettivi

Caratteristiche prestazionali

Errore di misura massimo ³⁾	CA80AMxx-A1, -S4:	0...20 mg/l (ppm) NH ₄ -N	2% del valore visualizzato + 0,05 mg/l (ppm) NH ₄ -N
	CA80AM-xx-A2, -S5:	0,5...20 mg/l (ppm) NH ₄ -N	2% del valore visualizzato + 0,05 mg/l (ppm) NH ₄ -N
		> 20...50 mg/l (ppm) NH ₄ -N	2% del valore visualizzato + 0,5 mg/l (ppm) NH ₄ -N
	CA80AMxx-A3:	1,0...50 mg/l (ppm) NH ₄ -N	3% del valore visualizzato + 0,5 mg/l (ppm) NH ₄ -N
		> 50...100 mg/l (ppm) NH ₄ -N	3% del valore visualizzato + 1,0 mg/l (ppm) NH ₄ -N
CA80AMxx-S6:	1,0...100 mg/l (ppm) NH ₄ -N	0,6 mg/l (ppm) o 3 % del valore visualizzato NH ₄ -N	

Errore di misura max. per gli ingressi sensore → In base al tipo di sensore utilizzato (vedere documentazione di dettaglio)

Errore di misura max per ingressi e uscite in corrente

Errori di misura tipici:

- < 20 µA (con valori corrente < 4 mA)
- < 50 µA (con valori corrente 4...20 mA)

a 25 °C (77° F) in ogni caso

Errore di misura addizionale in base alla temperatura:


- < 1,5 µA/K

Ripetibilità ³⁾

- CA80AMxx-A1, -A2, -A3:
 - ± 2 % del valore visualizzato + 0,05 mg/l (ppm) NH₄-N
- CA80AMxx-S4:
 - ± 0,04 mg/l (ppm) o 2 % del valore visualizzato
- CA80AMxx-S5:
 - 0,05...20 mg/l: ± 0,05 mg/l (ppm) o 2 % del valore visualizzato
 - 20...50 mg/l: ± 3 % del valore visualizzato
- CA80AMxx-S6:
 - ± 0,3 mg/l (ppm) o 3 % del valore visualizzato

Ripetibilità degli ingressi sensore → In base al tipo di sensore utilizzato (vedere documentazione di dettaglio)

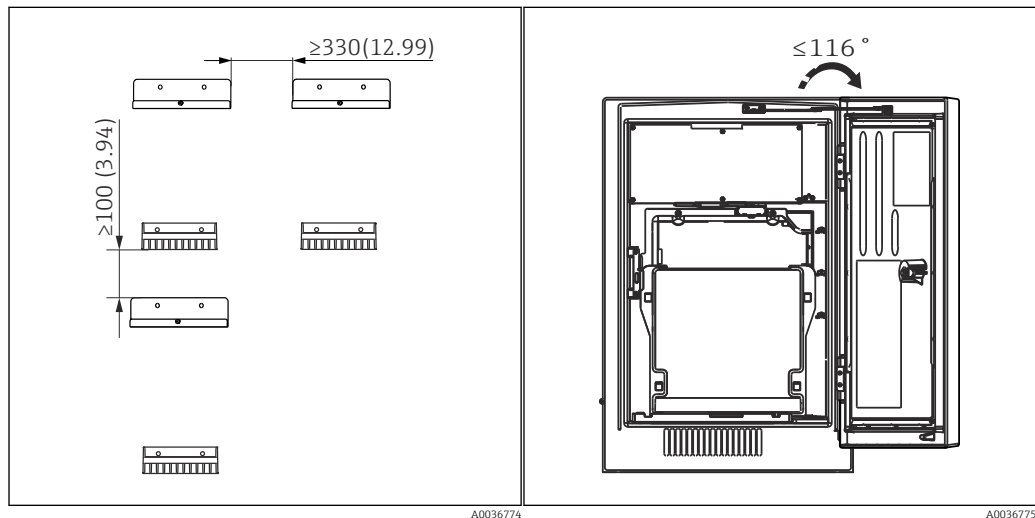
³⁾ Secondo ISO 15839 con soluzioni standard. e reagente preparato al momento. Gli errori di misura comprendono tutti i valori di incertezza dell'analizzatore. Non sono considerate le incertezze delle soluzioni standard utilizzate come riferimento.

Intervallo di misura	Continuo (ca. 9 min), regolabile \geq 10 min  Se la funzione di diluizione è abilitata (opzionale), la durata della misura aumenta di ca. 3 minuti.
Quantità di campione richiesta	Senza modulo di diluizione 16 ml (0,54 fl oz)/misura Con modulo di diluizione <ul style="list-style-type: none"> ■ Campione: 10,3 ... 16 ml (0,35 ... 0,54 fl oz)/misura (dipende dal fattore di diluizione) ■ Acqua di diluizione: 16 ... 19,6 ml (0,54 ... 0,66)/misura (dipende dal fattore di diluizione) Per concentrazioni del campione < 50 mg/l (ppm), usare acqua demineralizzata.
Quantità di reagente richiesta	<ul style="list-style-type: none"> ■ Versioni d'ordine CA80AMAA-A1, -A2 e -A3: <ul style="list-style-type: none"> ■ 70 μl ca. per reagente e misura ■ 250 ml ca. per reagente e al mese con intervallo di misura di 15 min ■ Versione d'ordine CA80AMAA-S4: 0,26 ml (ppm) ca. per ogni reagente e misura ■ Versione d'ordine CA80AMAA-S5: 0,53 ml (ppm) ca. per ogni reagente e misura ■ Versione d'ordine CA80AMAA-S6: 0,68 ml (ppm) ca. per ogni reagente e misura
Requisiti standard	<ul style="list-style-type: none"> ■ Standard Zero: con un intervallo di taratura di 48 h 1 600 ml (54 fl.oz) ca. al mese ■ Standard 1: con un intervallo di taratura di 48 h 240 ml (8,11 fl.oz) ca. al mese
Intervallo di taratura	1 h...90 giorni, in funzione dell'applicazione e delle condizioni ambiente
Intervallo di manutenzione	Ogni 3...6 mesi, in funzione dell'applicazione
Requisiti di manutenzione	<ul style="list-style-type: none"> ■ Una volta alla settimana: ispezione visiva ■ Ogni 3 mesi: 1 ora

Montaggio

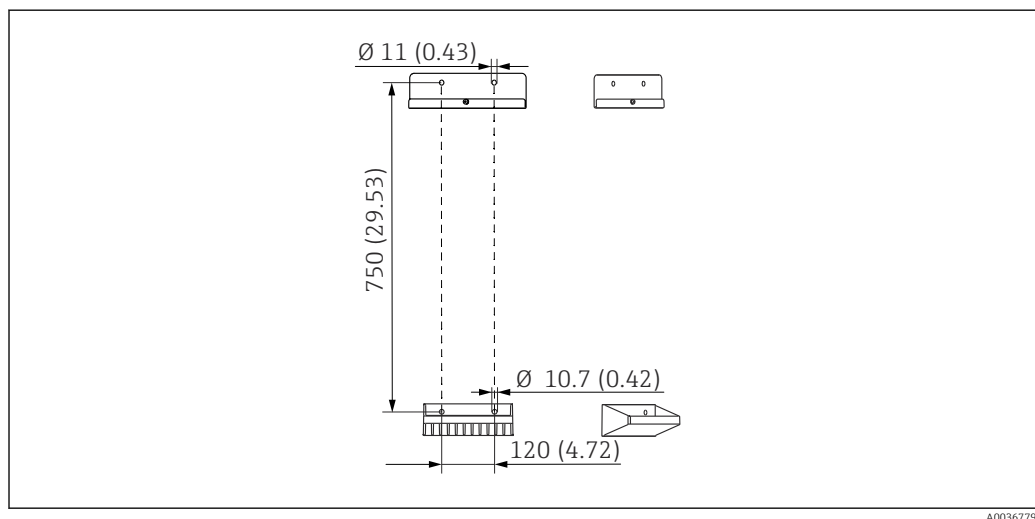
Posizione di montaggio	<p>Prima dell'installazione del dispositivo, prendere nota di quanto segue:</p> <ul style="list-style-type: none"> ▶ Nel caso di montaggio a parete, verificare che la parete offra sufficiente capacità di carico e che sia perfettamente perpendicolare. ▶ Nel caso di montaggio su base, posizionare il dispositivo su una superficie in piano. l'installazione su base è consentita solo all'interno. ▶ Proteggere il dispositivo da fonti di riscaldamento esterne (ad es. riscaldatori). ▶ Proteggere il dispositivo dalle vibrazioni meccaniche. ▶ Proteggere il dispositivo dai gas corrosivi, ad es. acido solfidrico (H₂S) . ▶ Considerare con attenzione la differenza di altezza massima e la distanza massima dal punto di campionamento. ▶ Verificare che l'unità possa scaricare liberamente, senza effetti di sifonamento. ▶ Garantire che l'aria possa circolare liberamente sul lato anteriore della custodia. ▶ Gli analizzatori aperti (ossia quelli forniti senza porta) possono essere allestiti solo in ambienti chiusi, in un armadio o in un'altra struttura di protezione. ▶ Solo versione "outdoor": montaggio su palina per installazione all'aperto.
Istruzioni di installazione	<p>Il dispositivo può essere installato come segue:</p> <ul style="list-style-type: none"> ■ montato a parete ■ montato su una base ■ montato su palina (accessorio)

Spaziatura richiesta per l'installazione dell'analizzatore



17 Spaziatura minima richiesta per il montaggio. 18 Angolo di apertura massimo
Unità ingegneristica mm (in).

Spaziatura richiesta per installare la versione a parete



19 Dimensioni dell'unità di supporto Unità ingegneristica mm (in)

Ambiente

Campo di temperatura ambiente	Tutte le versioni della custodia esclusa la versione per installazione all'esterno +5...+40 °C (41...104 °F)
	Versione per installazione all'esterno -20 ... +40 °C (-4 ... 104 °F)
Temperatura di immagazzinamento	-20 ... 60 °C (-4 ... 140 °F)
Umidità relativa	10 ... 95 %, in assenza di condensa
Grado di protezione	IP55 (armadio, supporto dell'analizzatore), TYPE 3R (armadio, supporto dell'analizzatore)

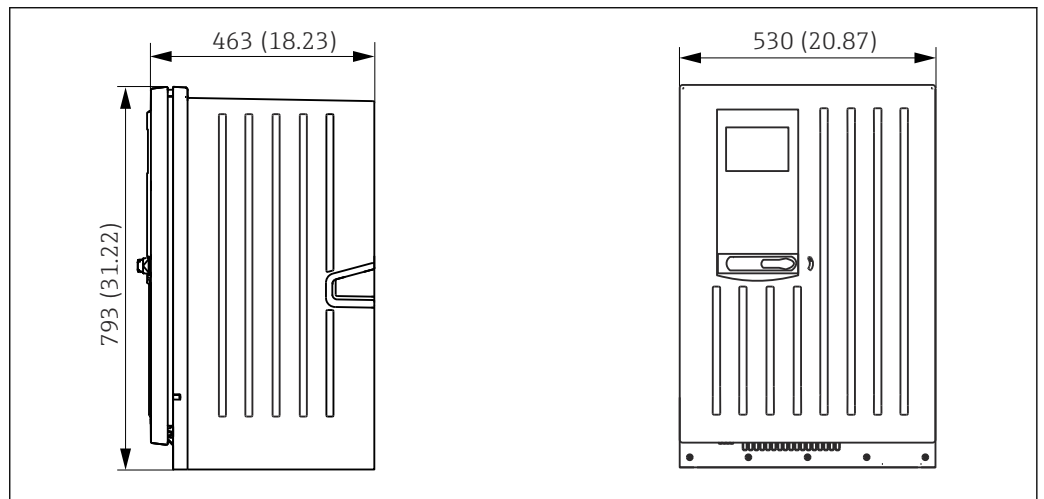
Compatibilità elettromagnetica ⁴⁾	Emissione di interferenza e immunità alle interferenze secondo EN 61326-1, classe A per aree industriali
Sicurezza elettrica	Secondo EN/IEC 61010-1:2010, apparecchiatura classe I Bassa tensione: categoria sovratensioni II Per installazioni fino a 2000 m (6500 ft) s.l.m.
Grado di inquinamento	Livello di inquinamento 2

Processo

Temperatura del campione	4 ... 40 °C (39 ... 104 °F)
Uniformità del campione	Bassa concentrazione di solidi sospesi (torbidità < 50 NTU), acquoso, omogeneizzato
Alimentazione del campione	Senza pressione

Costruzione meccanica

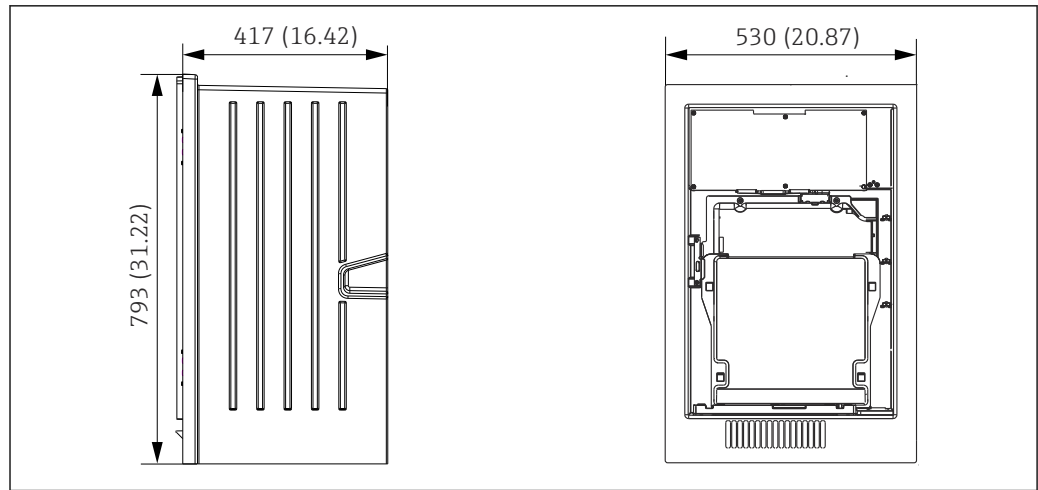
Dimensioni



20 *Liquiline System CA80 versione chiusa, dimensioni in mm (in)*

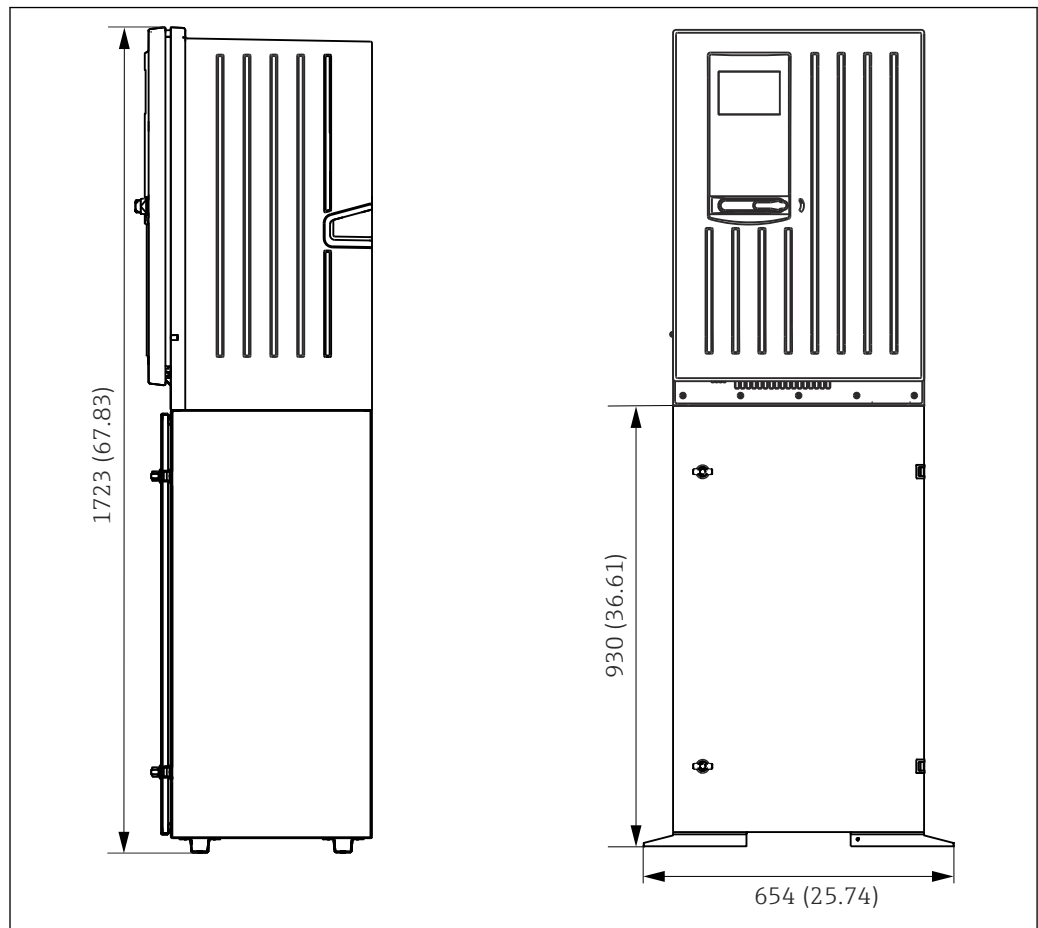
A0028820

4) Per utilizzare il prodotto come previsto, è necessaria una rete elettrica di qualità sufficiente.



A0030419

21 *Liquiline System CA80 versione aperta, dimensioni in mm (in)*



A0028821

22 *Liquiline System CA80 con base, dimensioni in mm (in)*

Peso	Ordine	Peso con modulo di raffreddamento	Peso senza modulo di raffreddamento
	Versione in armadio	42 kg (92.6 lbs)	39,5 kg (87.1 lbs)
	Installazione aperta	34 kg (74.96 lbs)	31,5 kg (69.45 lbs)
	Supporto da terra dell'analizzatore	75 kg (165.3 lbs)	72,5 kg (159.8 lbs)

Materiali

Parti non in contatto con il fluido	
Versione in armadio, coperchio esterno	ASA + PC
Istallazione aperta, coperchio esterno	
Versione in armadio, rivestimento interno	PP
Istallazione aperta, rivestimento interno	
Finestra	Vetro di sicurezza, rivestito
Serbatoio del reagente	PP
Isolamento	EPP (PP estruso)
Base, supporto da terra dell'analizzatore	Lamiera in acciaio verniciata a polvere

Parti a contatto con il fluido	
Corpo erogatore	PP
Guarnizione pistone	TPE
Custodia del Liquid Manager	PP
Guarnizione del Liquid Manager	FKM
Tubi flessibili	C-Flex (TPE), NORPRENE (PP)
Finestra ottica di misura	Vetro borosilicato
Profilo guarnizione, cuvetta	FFKM
Tubo di scarico	PP
Tubo flessibile di scarico	EPDM
Rif. valvola standard/auto ¹⁾	<ul style="list-style-type: none"> ▪ PTFE ▪ PTFE ▪ PVDF
Recipiente di raccolta campioni (opzionale)	<ul style="list-style-type: none"> ▪ PMMA ▪ PP ▪ Acciaio inox 1.4404 (V4A) ▪ EPDM ▪ FKM
<ul style="list-style-type: none"> ▪ Bicchiere ▪ Coperchio ▪ Pin del rilevatore di livello ▪ Guarnizione, elettrovalvola ▪ Guarnizione per valvola del recipiente di raccolta campioni 	
Valvola sul recipiente di raccolta campioni (opzionale)	<ul style="list-style-type: none"> ▪ PEEK ▪ FKM
<ul style="list-style-type: none"> ▪ Custodia ▪ Guarnizione 	

1) CA80AM-**S4/S5/S6

Connessione al processo

Sezione di ingresso del campione:	
Con recipiente di raccolta campione	Connettore a spina per tubi rigidi con diametro esterno 4 mm
Senza recipiente di raccolta campione	Attacco a barba per tubi flessibili con diametro interno 1,6 mm
Acqua di diluizione:	Attacco a barba per tubi flessibili con diametro interno 3,2 mm
Scarico:	Attacco a barba per tubi flessibili con diametro interno 13 mm

Ingressi del tubo flessibile

4 fori per M32 per afflusso e deflusso campione

Specifiche del tubo flessibile (autoadescente)

- Spazio libero: max. 1,0 m (3.3 ft)
- Altezza: max. 0,5 m (1.6 ft)
- Diametro interno del tubo flessibile: 1,6 mm ($1/16$ in)

Operabilità

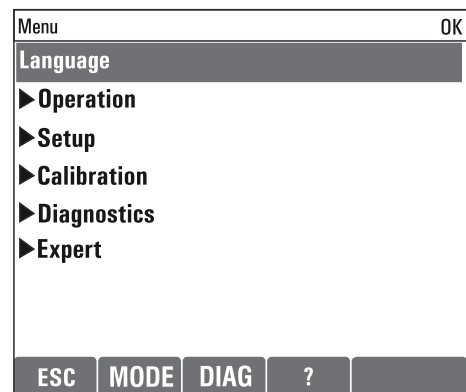
Concetto operativo

Il concetto operativo semplice e strutturato di questo dispositivo definisce nuovi standard:

- Operatività intuitiva con navigator e tasti di programmazione
- Veloce configurazione delle opzioni di misura specifiche per l'applicazione
- Configurazione e attività di diagnostica semplificate grazie al display alfanumerico
- Su ogni dispositivo sono disponibili tutte le lingue ordinabili



23 Funzionamento semplificato

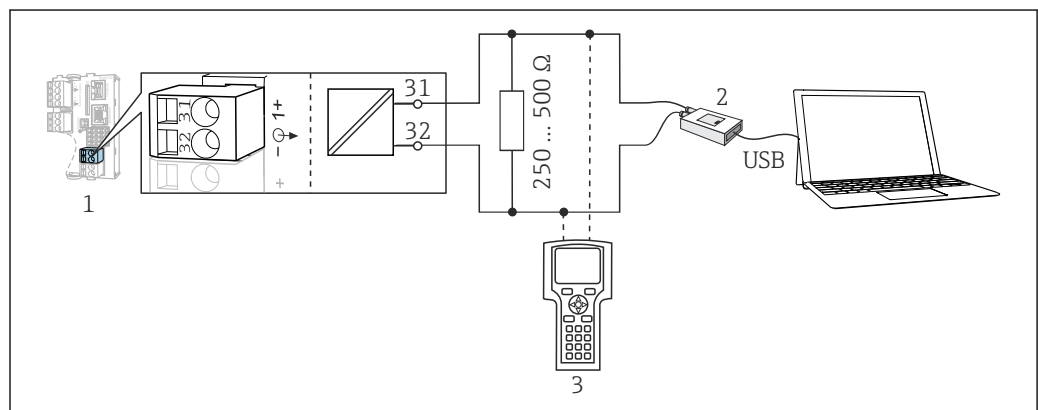


24 Menu alfanumerico

Display

Display grafico:

- Risoluzione: 240 x 160 pixel
- Retroilluminazione con funzione di spegnimento
- Sfondo del display rosso nel caso di allarmi per segnalare gli errori agli utenti
- Tecnologia transflessiva del display per ottenere il massimo contrasto, anche in ambienti molto luminosi

Funzionalità a distanza**Mediante HART (ad es. con modem HART e FieldCare)**

25 Mediante modem HART

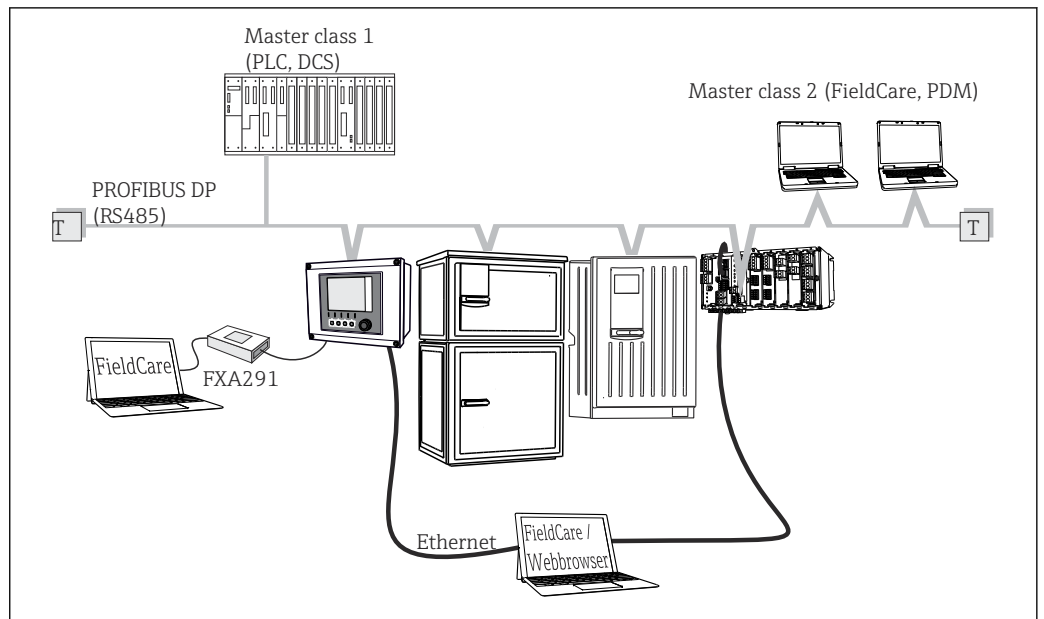
1 Modulo del dispositivo Base2E: uscita in corrente 1 con HART

2 Modem HART per connessione al PC, ad es. Commubox FXA191 (RS232) o FXA195¹⁾ (USB)

3 Terminale portatile HART

¹⁾ Interruttore in posizione "on" (sostituisce il resistore)

Mediante PROFIBUS DP

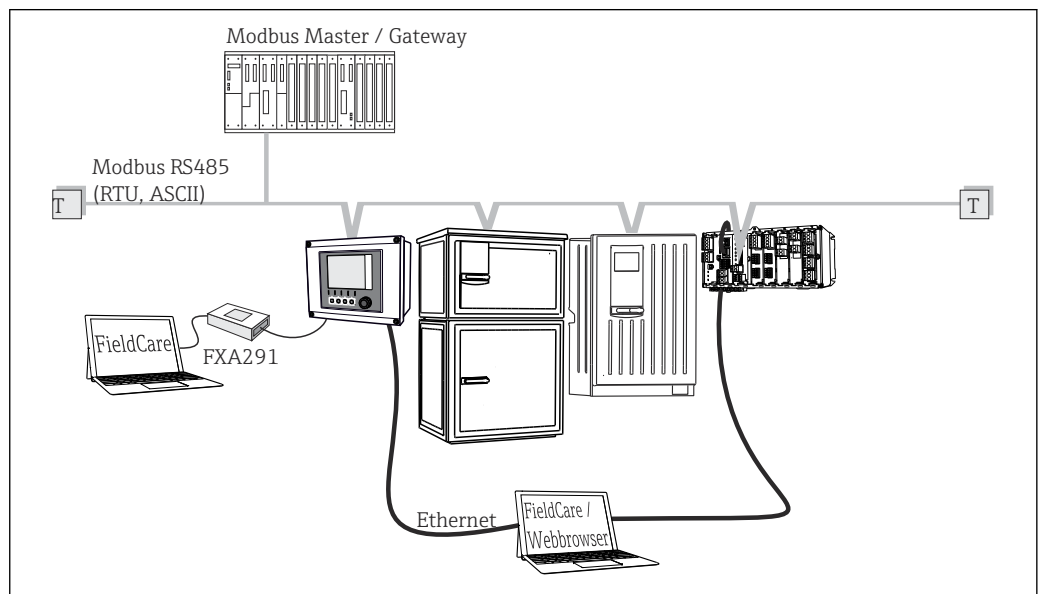


A0039617

26 PROFIBUS DP

T Resistore di terminazione

Mediante Modbus RS485

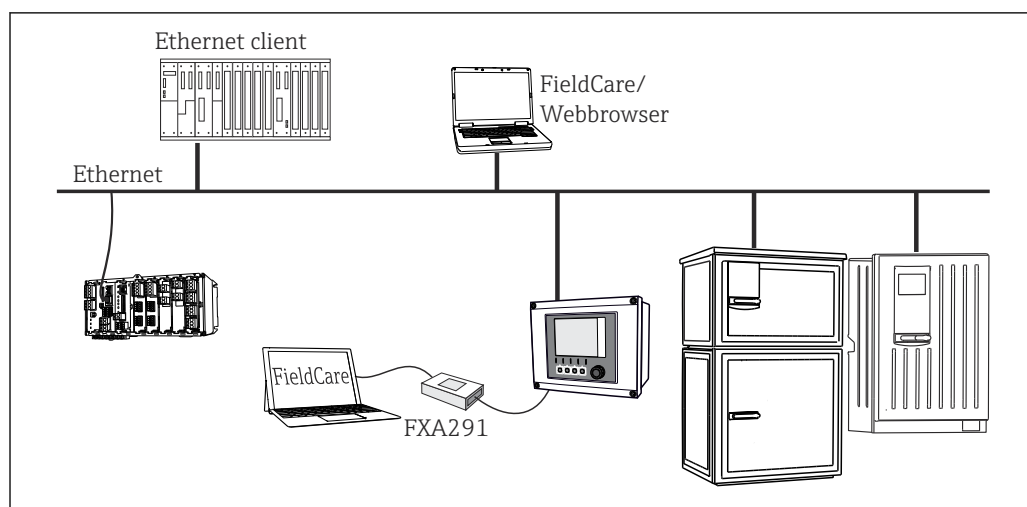


A0039615

27 Modbus RS485

T Resistore di terminazione

Mediante Ethernet: web server/Modbus TCP/PROFINET/EtherNet/IP



28 Modbus TCP o EtherNet/IP o PROFINET

Pacchetti di lingue

La lingua selezionata nella codifica del prodotto è la lingua operativa preimpostata in fabbrica. Tutte le altre lingue possono essere selezionate nel menu.

- Inglese (US)
- Tedesco
- Cinese (semplificato, Cina)
- Ceco
- Olandese
- Francese
- Italiano
- Giapponese
- Polacco
- Portoghese
- Russo
- Spagnolo
- Turco
- Ungherese
- Croato
- Vietnamita

La disponibilità di altre lingue può essere verificata mediante la codifica del prodotto all'indirizzo www.it.endress.com/ca80am.

Certificati e approvazioni

I certificati e le approvazioni aggiornati del prodotto sono disponibili all'indirizzo www.endress.com sulla pagina del relativo prodotto:


1. Selezionare il prodotto utilizzando i filtri e il campo di ricerca.
2. Aprire la pagina del prodotto.
3. Selezionare **Downloads**.

Informazioni per l'ordine

Pagina del prodotto www.endress.com/ca80am

Configuratore prodotto

1. **Configurare**: fare clic su questo pulsante nella pagina del prodotto.

2. Selezionare **Extended selection**.
 - ↳ Il configuratore si apre in una finestra separata.
 3. Configurare il dispositivo in base alle esigenze selezionando l'opzione desiderata per ogni caratteristica.
 - ↳ In questo modo, sarà possibile generare un codice d'ordine valido e completo per il dispositivo.
 4. **Accettare**: aggiungere il prodotto configurato al carrello.
-  Per molti prodotti, è possibile scaricare anche i disegni CAD o 2D della versione del prodotto selezionato.
5. **CAD**: aprire questa scheda.
 - ↳ È visualizzata la finestra dei disegni. Si possono selezionare diverse visualizzazioni. Possono essere scaricate in formati selezionabili.

Fornitura

La fornitura comprende:

- 1 analizzatore nella versione ordinata con hardware opzionale
- 1 x Istruzioni di funzionamento brevi (versione cartacea)
- 1 x Manuale di manutenzione
- Accessori opzionali

Accessori

Di seguito sono descritti gli accessori principali, disponibili alla data di pubblicazione di questa documentazione.

Gli accessori elencati sono tecnicamente compatibili con il prodotto nelle istruzioni.


1. Sono possibili limitazioni dell'abbinamento del prodotto con specifiche applicazioni. Verificare la conformità del punto di misura all'applicazione. Questo è responsabilità dell'operatore del punto di misura.
2. Prestare attenzione alle informazioni nelle istruzioni per tutti i prodotti, in particolare ai dati tecnici.
3. Per quelli non presenti in questo elenco, contattare l'ufficio commerciale o l'assistenza Endress +Hauser locale.

Accessori specifici del dispositivo

Preparazione campioni


Liquiline System CAT810

- Campionamento da tubo in pressione e microfiltrazione
- Configuratore prodotto: www.endress.com/cat810)

 Informazioni tecniche Liquiline System CAT810, TI01138C

Liquiline System CAT820

- Campionamento e filtrazione su membrana
- Configuratore prodotto: www.endress.com/cat820)

 Informazioni tecniche Liquiline System CAT820, TI01131C

Liquiline System CAT860

- Campionamento e filtrazione su membrana
- Configuratore prodotto: www.endress.com/cat860)

 Informazioni tecniche Liquiline System CAT860, TI01137C

 Liquiline System CAT860 può essere controllato solo con un dispositivo a due canali Liquiline System CA80.

Accessori per l'installazione

Kit, palina con staffa CA80, esterni.

- Palina 60 x 60 x 1800 mm, acciaio inox 1.4571
- Clamp per montaggio su palina CA80xx
- Istruzioni di installazione kit
- Codice d'ordine: 71458285

Materiali di consumo

1. <https://portal.endress.com/webapp/SparePartFinder>
2. Specificare il numero di serie o il codice prodotto.

Sono disponibili i seguenti materiali di consumo:

- Reagenti e soluzioni standard CY80AM
- Detergente CY800 (per i tubi flessibili nel dispositivo)
- Detergente CY820 (per tubi flessibili del sistema di preparazione del campione e del recipiente di raccolta campione)
- CAC880, tubi flessibili di carico e scarico per CA80

Kit di manutenzione CAV800

<https://portal.endress.com/webapp/SparePartFinder>

Standard

- Erogatori, 4 x 2,5 ml e 4 x 10 ml, compreso l'adattatore montato
- Tubi flessibili
- Grasso al silicone, viscosità media, tubetto da 2 g
- Connettore
- Coperchi di tenuta
- Elementi filtranti
- O-ring per recipiente di raccolta campioni

Opzionale

- Tubi flessibili di carico e scarico
- Liquid Manager senza motore
- Recipiente di raccolta, bicchiere (2 pz.)

Kit di ammodernamento CAZ800

Kit per l'ammodernamento con recipiente di raccolta campioni

- Recipiente di raccolta campioni con monitoraggio livello, premontato su staffa
- Tubi flessibili, adattatori di connessione
- Codice di attivazione
- Codice d'ordine CAZ800-AAA1

Kit di ammodernamento per dispositivo a due canali

- Valvola per la commutazione del flusso del campione
- Due recipienti di raccolta campioni con monitoraggio livello, premontati su staffa
- Tubi flessibili, adattatori di connessione
- Codice di attivazione
- Codice d'ordine CAZ800-AAA2

Kit di ammodernamento con sistema di raffreddamento

- Modulo di raffreddamento integrato nella base della custodia
- Cestello delle bottiglie con sagomatura e isolamento
- Codice di attivazione
- Codice d'ordine CAZ800-AAN1

Kit di ammodernamento per secondo analizzatore a valle ⁵⁾

- Valvola per la commutazione del flusso del campione
- Tubi flessibili, adattatori di connessione
- Codice di attivazione
- Codice d'ordine CAZ800-AAM1

5) Non per gli analizzatori con CAT860 e non per le versioni a due canali.

Kit per l'ammodernamento della funzione di diluizione


- Tubo flessibile con marcatura di identificazione
- Pressacavo modificato
- Codice di attivazione
- Codice d'ordine CAZ800-AAN5

Sensori

Elettrodi di pH in vetro


Memosens CPS11E

- Sensore di pH per applicazioni standard nei settori dell'ingegneria di processo e ambientale
- Digitale con tecnologia Memosens 2.0
- Configuratore online sulla pagina del prodotto: www.endress.com/cps11e

 Informazioni tecniche TI01493C


Memosens CPS41E

- Sensore di pH per tecnologia di processo
- Con diaframma in ceramica ed elettrolita KCl liquido
- Digitale con tecnologia Memosens 2.0
- Configuratore online sulla pagina del prodotto www.endress.com/cps41e

 Informazioni tecniche TI01495C


Memosens CPS71E

- Sensore di pH per applicazioni di processo chimiche
- Con trappola ionica per riferimento resistente alla contaminazione
- Digitale con tecnologia Memosens 2.0
- Configuratore online sulla pagina del prodotto: www.endress.com/cps71e

 Informazioni tecniche TI01496C


Memosens CPS91E

- Sensore di pH per fluidi fortemente inquinati
- Con diaframma a giunzione
- Digitale con tecnologia Memosens 2.0
- Configuratore online sulla pagina del prodotto: www.endress.com/cps91e

 Informazioni tecniche TI01497C


Memosens CPS31E

- Sensore di pH per applicazioni standard in acqua potabile e acqua di piscina
- Digitale con tecnologia Memosens 2.0
- Configuratore online sulla pagina del prodotto: www.endress.com/cps31e

 Informazioni tecniche TI01574C


Ceramax CPS341D

- Elettrodo di pH con parte sensibile in enamel
- Rispetta i massimi requisiti per accuratezza di misura, pressione, temperatura, sterilità e durata
- Configuratore on-line sulla pagina del prodotto: www.endress.com/cps341d

 Informazioni tecniche TI00468C

Memosens CPF81E

- Sensore di pH per l'industria mineraria e il trattamento delle acque potabili e reflue industriali
- Digitale con tecnologia Memosens 2.0
- Configuratore prodotto sulla pagina del prodotto: www.endress.com/cpf81e

 Informazioni tecniche TI01594C

*Elettrodi di redox***Memosens CPS12E**

- Sensore di redox per applicazioni standard nei settori dell'ingegneria di processo e ambientale
- Digitale con tecnologia Memosens 2.0
- Configuratore online sulla pagina del prodotto: www.endress.com/cps12e



Informazioni tecniche TIO1494C

Memosens CPS42E

- Sensore di redox per tecnologia di processo
- Digitale con tecnologia Memosens 2.0
- Configuratore online sulla pagina del prodotto: www.endress.com/cps42e



Informazioni tecniche TIO1575C

Memosens CPS72E

- Sensore di redox per applicazioni di processo chimiche
- Digitale con tecnologia Memosens 2.0
- Configuratore online sulla pagina del prodotto: www.endress.com/cps72e



Informazioni tecniche TIO1576C

Memosens CPS92E

- Sensore di redox per l'impiego in fluidi molto inquinati
- Digitale con tecnologia Memosens 2.0
- Configuratore online sulla pagina del prodotto: www.endress.com/cps92e



Informazioni tecniche TIO1577C

Memosens CPF82E

- Sensore di redox per l'industria mineraria e il trattamento delle acque potabili e reflue industriali
- Digitale con tecnologia Memosens 2.0
- Configuratore prodotto sulla pagina del prodotto: www.endress.com/cpf82e



Informazioni tecniche TIO1595C

*Sensori di conducibilità in base al principio di misura induttivo***Indumax CLS50D**

- Sensore di conducibilità induttivo ad alta durabilità
- Per applicazioni standard e in area pericolosa
- Con tecnologia Memosens
- Configuratore online sulla pagina del prodotto: www.endress.com/cls50d



Informazioni tecniche TIO0182C

*Sensori di conducibilità in base al principio di misura conduttivo***Memosens CLS21E**

- Sensori di conducibilità digitali per fluidi con conducibilità media o alta
- Misura conduttiva
- Con Memosens 2.0
- Configuratore online sulla pagina del prodotto: www.endress.com/cls21e



Informazioni tecniche TIO1528C

*Sensori di ossigeno***Memosens COS51E**

- Sensore di ossigeno amperometrico per acqua, acque reflue e utility
- Digitale con tecnologia Memosens 2.0
- Configuratore prodotto sulla pagina del prodotto: www.endress.com/cos51e



Informazioni tecniche TIO1620C

Memosens COS81E

- Sensore di ossigeno ottico igienico con la massima stabilità di misura su più cicli di sterilizzazione
- Digitale con tecnologia Memosens 2.0
- Configuratore di prodotto online sulla pagina del dispositivo: www.endress.com/cos81e



Informazioni tecniche TI01558C

Memosens COS22E

- Sensore di ossigeno amperometrico con stabilità di misura elevata dopo ripetuti cicli di sterilizzazione
- Digitale con tecnologia Memosens 2.0
- Configuratore prodotto sulla pagina del prodotto: www.endress.com/cos22e



Informazioni tecniche TI01619C

Sensori di cloro e biossido di cloro

Memosens CCS50E

- Sensore amperometrico coperto da membrana per biossido di cloro
- Con tecnologia Memosens
- Configuratore online sulla pagina del prodotto: www.endress.com/ccs50e



Informazioni tecniche TI01353C

Memosens CCS51E

- Sensore per la misura del cloro libero disponibile
- Configuratore online sulla pagina del prodotto: www.endress.com/ccs51e



Informazioni tecniche TI01423C

Sensori ionoselettivi

ISEmax CAS40D

- Sensori ione selettivi
- Configuratore on-line sulla pagina del prodotto: www.endress.com/cas40d



Informazioni tecniche TI00491C

Sensori di torbidità

Turbimax CUS51D

- Per le misure nefelometriche di torbidità e solidi sospesi in acque reflue
- Metodo a luce diffusa, a 4 lobi di emissione
- Con tecnologia Memosens
- Configuratore on-line sulla pagina del prodotto: www.endress.com/cus51d



Informazioni tecniche TI00461C

Turbimax CUS52D

- Sensore Memosens igienico per misura di torbidità in acqua potabile, di processo e di servizio
- Con tecnologia Memosens
- Configuratore on-line sulla pagina del prodotto: www.endress.com/cus52d



Informazioni tecniche TI01136C

Sensori di SAC e nitrati

Viomax CAS51D

- Misura di SAC e nitrati in acque potabili e reflue
- Con tecnologia Memosens
- Configuratore on-line sulla pagina del prodotto: www.endress.com/cas51d



Informazioni tecniche TI00459C

*Misura di interfase***Turbimax CUS71D**

- Sensore a immersione per misura di interfase
- Sensore di interfase a ultrasuoni
- Configuratore on-line sulla pagina del prodotto: www.endress.com/cus71d



Informazioni tecniche TI00490C

Giunzione del cavo con nastro in velcro

- 4 pezzi, per il cavo del sensore
- Codice d'ordine 71092051

Accessori relativi alle comunicazioni**Funzionalità aggiuntive**

- ▶ Indicare sempre il numero di serie del dispositivo utilizzato quando si ordinano i codici di attivazione.

Codice d'ordine	Comunicazione; software
51516983	Commubox FXA291 (hardware)
71127100	Scheda SD con firmware Liquiline, 1 GB, Industrial Flash Drive
XPC0018	Codice di attivazione per EtherNet/IP + web server
XPC0020	Codice di attivazione per Modbus TCP + web server
XPC0021	Codice di attivazione per web server per BASE2
XPC0022	Codice di attivazione per PROFINET + web server per BASE2
XPC0024	Codice di attivazione per Profibus DP per modulo 485
XPC0025	Codice di attivazione per Modbus RS485 per modulo 485
71249548	Kit CA80: codice di attivazione per il primo ingresso digitale del sensore
71249555	Kit CA80: codice di attivazione per il secondo ingresso digitale del sensore

	Kit di ammodernamento
71136999	Kit CSF48/CA80: ammodernamento con interfaccia service (connettore flangia CDI, controdado)
71111053	Kit modulo AOR: 2 relè, 2 uscite analogiche 0/4...20 mA
71125375	Kit modulo 2R: 2 relè
71125376	Kit modulo 4R: 4 relè
71135632	Kit modulo 2AO: 2 uscite analogiche 0/4...20 mA
71135633	Kit modulo 4AO: 4 uscite analogiche 0/4...20 mA
71135631	Kit modulo 2DS: 2 sensori digitali, Memosens
71135634	Kit modulo 485: PROFIBUS DP o Modbus RS485. In questo caso, è richiesto un codice di attivazione aggiuntivo, che può essere ordinato separatamente.
71135638	Kit modulo DIO: 2 ingressi digitali; 2 uscite digitali; alimentazione ausiliaria per uscita digitale
71135639	Kit modulo 2AI: 2 ingressi analogici 0/4...20 mA
71140888	Kit di aggiornamento modulo 485 + Profibus DP
71140889	Kit di aggiornamento modulo 485 + Modbus RS485
71141366	Kit, modulo di espansione backplane

Software

Memobase Plus CYZ71D

- Software per PC per semplificare la taratura in laboratorio
- Visualizzazione e documentazione della gestione del sensore
- Tarature del sensore archiviate nel database
- Configuratore on-line sulla pagina del prodotto: www.it.endress.com/cyz71d



Informazioni tecniche TI00502C

Software Field Data Manager MS20/21

- Software per PC, per la gestione centrale dei dati
- Visualizzazione della serie di misure e degli eventi del registro
- Database SQL per l'archiviazione sicura dei dati

Componenti di sistema

Cavi di misura

Cavo dati Memosens CYK10

- Per sensori digitali con tecnologia Memosens
- Configuratore online sulla pagina del prodotto: www.endress.com/cyk10



Informazioni tecniche TI00118C

Cavo dati Memosens CYK11

- Cavo di estensione per sensori digitali con protocollo Memosens
- Configuratore on-line sulla pagina del prodotto: www.it.endress.com/cyk11



Informazioni tecniche TI00118C

Scheda SD

- Industrial Flash Drive, 1 GB
- Codice d'ordine: 71110815



www.addresses.endress.com
