

# Manuel de mise en service

## **Liquiline System CA80TN**

Analyseur colorimétrique pour l'azote total





# Sommaire

<b>1</b>	<b>Informations relatives au document</b> .....	<b>5</b>			
1.1	Mises en garde .....	5			
1.2	Symboles .....	5			
1.3	Symboles sur l'appareil .....	5			
1.4	Documentation .....	6			
<b>2</b>	<b>Consignes de sécurité de base</b> .....	<b>7</b>			
2.1	Exigences imposées au personnel .....	7			
2.2	Utilisation conforme .....	7			
2.3	Mauvaise utilisation raisonnablement prévisible .....	7			
2.4	Sécurité sur le lieu de travail .....	7			
2.5	Sécurité de fonctionnement .....	7			
2.6	Sécurité du produit .....	8			
<b>3</b>	<b>Description du produit</b> .....	<b>9</b>			
3.1	Construction du produit .....	9			
3.2	Ensemble de mesure .....	9			
3.3	Architecture de l'appareil .....	10			
<b>4</b>	<b>Réception des marchandises et identification des produits</b> .....	<b>12</b>			
4.1	Réception des marchandises .....	12			
4.2	Identification du produit .....	12			
4.3	Contenu de la livraison .....	13			
<b>5</b>	<b>Montage</b> .....	<b>14</b>			
5.1	Conditions de montage .....	14			
5.2	Montage de l'analyseur .....	17			
5.3	Contrôle du montage .....	19			
<b>6</b>	<b>Raccordement électrique</b> .....	<b>20</b>			
6.1	Exigences de raccordement .....	20			
6.2	Raccordement de l'analyseur .....	20			
6.3	Raccordement des capteurs et des modules supplémentaires .....	22			
6.4	Réglages hardware .....	29			
6.5	Garantir l'indice de protection .....	30			
6.6	Contrôle du raccordement .....	31			
<b>7</b>	<b>Intégration système</b> .....	<b>32</b>			
7.1	Aperçu des fichiers de description d'appareil ..	32			
7.2	Intégration de l'appareil de mesure dans le système .....	32			
<b>8</b>	<b>Options de configuration</b> .....	<b>37</b>			
8.1	Structure et principe de fonctionnement du menu de configuration .....	37			
8.2	Accès au menu de configuration via afficheur local .....	37			
<b>9</b>	<b>Mise en service</b> .....	<b>40</b>			
9.1	Préparations .....	40			
9.2	Contrôle du montage et du fonctionnement ..	42			
9.3	Mise sous tension de l'appareil de mesure ....	42			
9.4	Accès à la configuration (uniquement versions CA80TN-HR) .....	42			
9.5	Réglage de la langue d'interface .....	43			
9.6	Configuration de l'appareil de mesure .....	43			
<b>10</b>	<b>Fonctionnement</b> .....	<b>45</b>			
10.1	Affichage .....	45			
10.2	Réglages généraux .....	46			
10.3	Analyseur .....	59			
10.4	Entrées courant .....	68			
10.5	Entrées et sorties binaires .....	69			
10.6	Sorties signal .....	78			
10.7	Fonctions additionnelles .....	86			
<b>11</b>	<b>Diagnostic et suppression des défauts</b> .....	<b>116</b>			
11.1	Suppression générale des défauts .....	116			
11.2	Informations de diagnostic sur l'afficheur local .....	117			
11.3	Informations de diagnostic via navigateur web .....	117			
11.4	Informations de diagnostic via bus de terrain	118			
11.5	Adaptation des informations de diagnostic ..	118			
11.6	Aperçu des informations de diagnostic ....	120			
11.7	Messages de diagnostic en attente .....	127			
11.8	Liste de diagnostic .....	127			
11.9	Registres .....	128			
11.10	Informations système .....	133			
11.11	Informations sur le capteur .....	135			
11.12	Simulation .....	135			
11.13	Test de l'appareil .....	137			
11.14	Réinitialisation .....	139			
11.15	Informations sur les durées de fonctionnement .....	139			
11.16	Historique du firmware .....	139			
<b>12</b>	<b>Maintenance</b> .....	<b>141</b>			
12.1	Plan de maintenance .....	141			
12.2	Travaux de maintenance .....	142			
12.3	Mise hors service .....	148			
<b>13</b>	<b>Réparation</b> .....	<b>150</b>			
13.1	Généralités .....	150			
13.2	Pièces de rechange .....	150			
13.3	Retour de matériel .....	150			

---









13.4	Mise au rebut .....	150
<b>14</b>	<b>Accessoires .....</b>	<b>152</b>
14.1	Accessoires spécifiques à l'appareil .....	152
14.2	Accessoires spécifiques à la communication .	156
14.3	Composants système .....	157
<b>15</b>	<b>Caractéristiques techniques .....</b>	<b>158</b>
15.1	Entrée .....	158
15.2	Sortie .....	158
15.3	Sorties courant, actives .....	160
15.4	Sorties relais .....	160
15.5	Données spécifiques au protocole .....	161
15.6	Alimentation électrique .....	164
15.7	Performances .....	165
15.8	Environnement .....	166
15.9	Process .....	167
15.10	Construction mécanique .....	167
<b>Index</b>	.....	<b>169</b>

# 1 Informations relatives au document

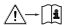






## 1.1 Mises en garde

Structure de l'information	Signification
<p><b>⚠ DANGER</b></p> <p><b>Cause (/conséquences)</b>                      Conséquences en cas de non-respect                      ► Mesure corrective</p>	<p>Cette information attire l'attention sur une situation dangereuse. Si cette situation n'est pas évitée, cela <b>aura</b> pour conséquence des blessures graves pouvant être mortelles.</p>
<p><b>⚠ AVERTISSEMENT</b></p> <p><b>Cause (/conséquences)</b>                      Conséquences en cas de non-respect                      ► Mesure corrective</p>	<p>Cette information attire l'attention sur une situation dangereuse. Si cette situation n'est pas évitée, cela <b>pourra</b> avoir pour conséquence des blessures graves pouvant être mortelles.</p>
<p><b>⚠ ATTENTION</b></p> <p><b>Cause (/conséquences)</b>                      Conséquences en cas de non-respect                      ► Mesure corrective</p>	<p>Cette information attire l'attention sur une situation dangereuse. Si cette situation n'est pas évitée, cela <b>pourra</b> avoir pour conséquence des blessures de gravité moyenne à légère.</p>
<p><b>AVIS</b></p> <p><b>Cause / Situation</b>                      Conséquences en cas de non-respect                      ► Mesure / Remarque</p>	<p>Cette information attire l'attention sur des situations qui pourraient occasionner des dégâts matériels.</p>

## 1.2 Symboles

-  Informations complémentaires, conseil
-  Autorisé
-  Recommandé
-  Non autorisé ou non recommandé
-  Renvoi à la documentation de l'appareil
-  Renvoi à la page
-  Renvoi au graphique
-  Résultat d'une étape individuelle

## 1.3 Symboles sur l'appareil

-  Renvoi à la documentation de l'appareil
-  Attention : Tension dangereuse
-  Danger : Risque pour la santé
-  Danger : Oxydant
-  Danger : Corrosif
-  Danger : Dangereux pour le milieu aquatique
-  Ne pas éliminer les produits portant ce marquage comme des déchets municipaux non triés. Les retourner au fabricant en vue de leur mise au rebut dans les conditions applicables.

## 1.4 Documentation


En complément de ce manuel de mise en service, les instructions suivantes peuvent être trouvées sur les pages produit de notre site Internet :

- Instructions condensées Liquiline System CA80TN, KA01440C
- Manuel de mise en service Memosens, BA01245C
  - Description du logiciel pour les entrées Memosens
  - Étalonnage des capteurs Memosens
  - Diagnostic relatif au capteur et suppression des défauts
- Directives pour la communication via bus de terrain et serveur Web
  - PROFIBUS, SD01188C
  - Modbus, SD01189C
  - Serveur web, SD01190C
  - EtherNet/IP, SD01293C
- Documentation spéciale sur les réactifs :  
CY80TN, SD02686C

## 2 Consignes de sécurité de base

### 2.1 Exigences imposées au personnel

- Le montage, la mise en service, la configuration et la maintenance du dispositif de mesure ne doivent être confiés qu'à un personnel spécialisé et qualifié.
- Ce personnel qualifié doit être autorisé par l'exploitant de l'installation en ce qui concerne les activités citées.
- Le raccordement électrique doit uniquement être effectué par des électriciens.
- Le personnel qualifié doit avoir lu et compris le présent manuel de mise en service et respecter les instructions y figurant.
- Les défauts sur le point de mesure doivent uniquement être éliminés par un personnel autorisé et spécialement formé.

 Les réparations, qui ne sont pas décrites dans le manuel joint, doivent uniquement être réalisées par le fabricant ou par le service après-vente.

### 2.2 Utilisation conforme

Le Liquiline System CA80TN est un analyseur par voie humide pour la détermination quasi continue de la concentration d'azote total dans les milieux liquides.

L'analyseur est destiné à une utilisation dans les applications suivantes :

- Surveillance des eaux à la sortie des stations d'épuration
- Contrôle de la qualité des eaux de surface
- Surveillance des eaux usées industrielles
- Surveillance du traitement des eaux usées industrielles

### 2.3 Mauvaise utilisation raisonnablement prévisible

- ▶ L'utilisation de l'appareil à d'autres fins que celles prévues risque de compromettre la sécurité des personnes et du système de mesure complet et est, par conséquent, interdite.
- ▶ Le fabricant décline toute responsabilité quant aux dommages résultant d'une utilisation non conforme à l'emploi prévu.

### 2.4 Sécurité sur le lieu de travail

En tant qu'utilisateur, vous êtes tenu d'observer les prescriptions de sécurité suivantes :

- Instructions de montage
- Normes et directives locales
- Directives en matière de protection contre les explosions

#### Immunité aux parasites CEM

- La compatibilité électromagnétique de l'appareil a été testée conformément aux normes internationales en vigueur pour le domaine industriel.
- L'immunité aux interférences indiquée n'est valable que pour un appareil raccordé conformément aux instructions du présent manuel.

### 2.5 Sécurité de fonctionnement

Avant de mettre l'ensemble du point de mesure en service :

1. Vérifier que tous les raccordements sont corrects.
2. S'assurer que les câbles électriques et les raccords de tuyau ne sont pas endommagés.

3. Ne pas utiliser de produits endommagés et les protéger contre une mise en service involontaire.
4. Marquer les produits endommagés comme défectueux.

**En cours de fonctionnement :**

- ▶ Si les défauts ne peuvent pas être corrigés, mettre les produits hors service et les protéger contre un fonctionnement involontaire.

**⚠ ATTENTION****Activités pendant que l'analyseur est en fonctionnement**

Risque de blessure et d'infection par le produit!

- ▶ Avant de déconnecter les tuyaux, s'assurer qu'aucune action, p. ex. prélèvement d'échantillon, n'est en cours ou ne démarre sous peu.
- ▶ Se protéger au moyen de vêtements, lunettes et gants de protection ou toute autre protection adaptée.
- ▶ Essuyer tout réactif renversé à l'aide d'un mouchoir jetable et rincer à l'eau claire. Ensuite, sécher la zone nettoyée avec un chiffon.

**⚠ ATTENTION****Risque de blessure par le mécanisme de butée de porte**

- ▶ Toujours ouvrir la porte complètement pour s'assurer que la butée de porte s'engage correctement.

## 2.6 Sécurité du produit

### 2.6.1 Technologie de pointe

Ce produit a été construit et contrôlé dans les règles de l'art, il a quitté nos locaux dans un état technique parfait. Les directives et normes internationales en vigueur ont été respectées.

### 2.6.2 Sécurité informatique

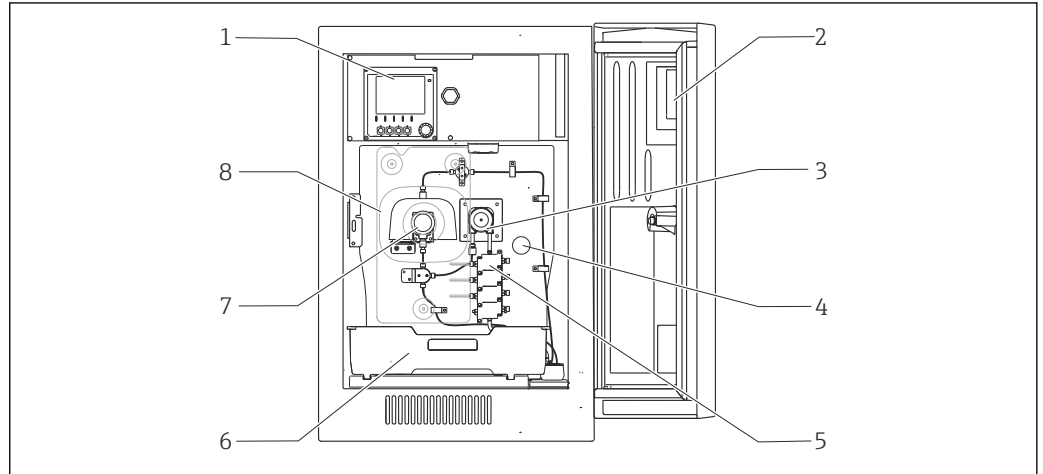
Une garantie de notre part n'est accordée qu'à la condition que l'appareil soit installé et utilisé conformément au manuel de mise en service. L'appareil dispose de mécanismes de sécurité pour le protéger contre toute modification involontaire des réglages.

Les mesures de sécurité informatique conformes aux normes de sécurité des opérateurs et conçues pour assurer une protection supplémentaire de l'appareil et du transfert des données de l'appareil doivent être mises en œuvre par les opérateurs eux-mêmes.



## 3 Description du produit

### 3.1 Construction du produit



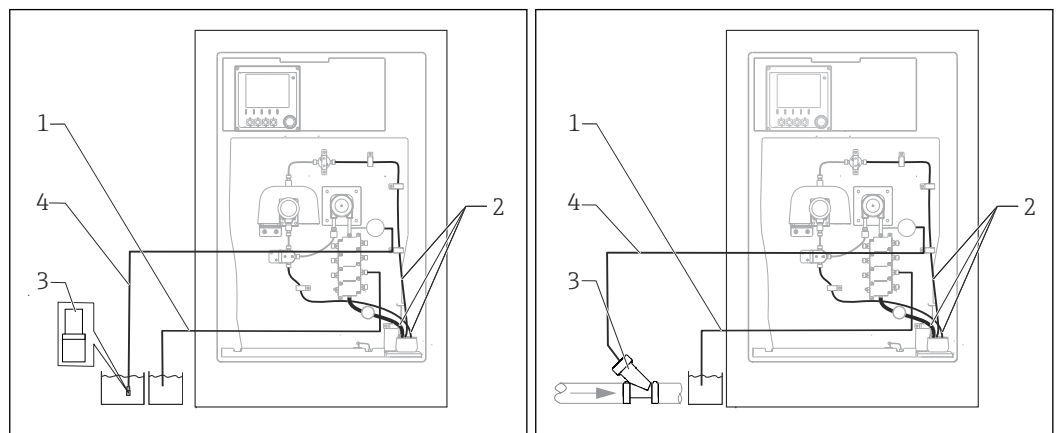
1 Exemple d'un Liquiline System CA80TN

- 1 Régulateur
- 2 Fenêtre
- 3 Pompe péristaltique pour l'échantillon
- 4 Vanne de prélèvement
- 5 Unité de vanne
- 6 Bac à flacons pour réactifs, solution de nettoyage et solution standard
- 7 Réacteur (derrière le capot de sécurité)
- 8 Capot de sécurité

### 3.2 Ensemble de mesure

L'ensemble de mesure complet comprend :

- Analyseur Liquiline System CA80TN avec la configuration commandée
- Réactifs et solution standard (à commander séparément)
- Crépine d'aspiration ou, en option, crépine en Y avec raccord process



2 Ensemble de mesure avec crépine d'aspiration

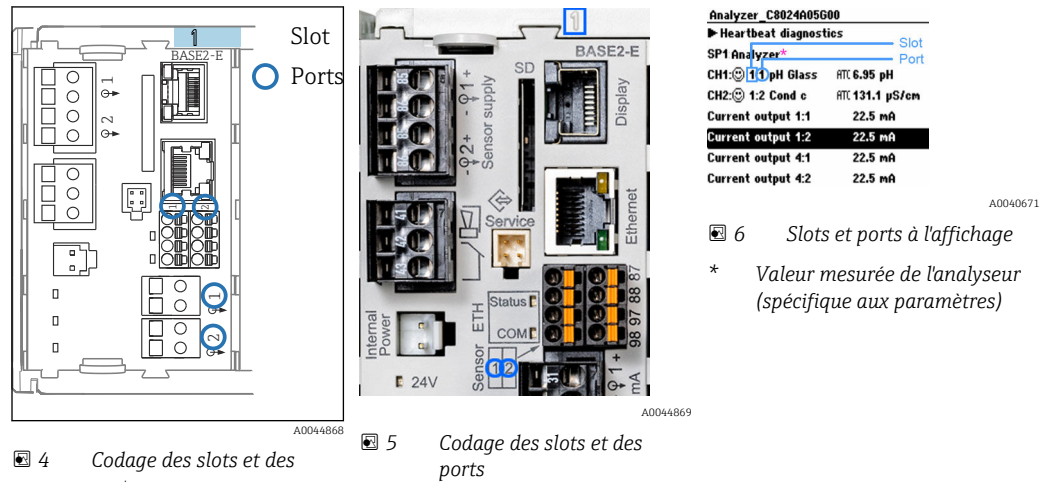
- 1 Eau de dilution
- 2 Sortie
- 3 Crépine d'aspiration
- 4 Produit

3 Ensemble de mesure avec crépine en Y

- 1 Eau de dilution
- 2 Sortie
- 3 Crépine en Y
- 4 Produit

### 3.3 Architecture de l'appareil

#### 3.3.1 Affectation des emplacements et des ports



- Les entrées sont affectées aux voies de mesure dans l'ordre croissant des slots et des ports.

Dans l'exemple ci-dessus :

Affichage "CH1 : 1:1 pH verre" signifie :

La voie 1 (CH1) est le slot 1 (module de base) : port 1 (entrée 1), capteur pH en verre

- Les sorties et les relais sont nommés selon leur fonction, p. ex. "Sortie courant", et sont affichés dans l'ordre croissant avec les numéros de slot et de port
- L'afficheur indique SP1 : voie de mesure 1 de l'analyseur avec point d'échantillonnage SP1 (l'affichage des valeurs mesurées est spécifique aux paramètres ; non illustré dans l'exemple)

#### 3.3.2 Plan des bornes

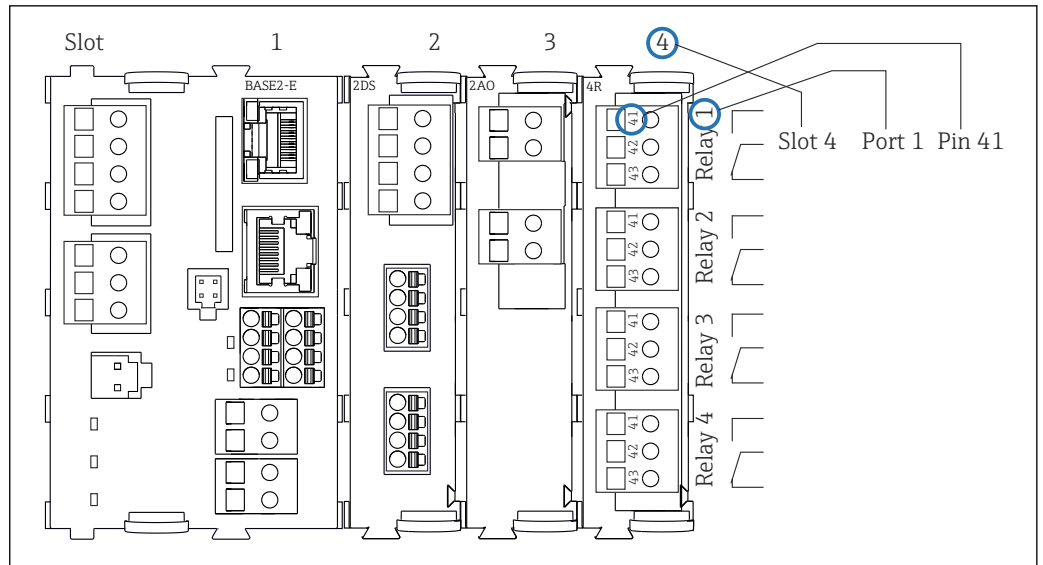
Les bornes ont un nom unique, ainsi déterminé :

N° slot : n° port : borne

##### Exemple, contact NO d'un relais

Appareil avec 4 entrées pour capteurs numériques, 4 sorties courant et 4 relais

- Module de base BASE2-E (comprend 2 entrées capteur, 2 sorties courant)
- Module 2DS (2 entrées capteur)
- Module 2AO (2 sorties courant)
- Module 4R (4 relais)



A0039621

7 Réalisation d'un plan de bornes avec l'exemple du contact NO (borne 41) d'un relais

## 4 Réception des marchandises et identification des produits

### 4.1 Réception des marchandises

1. Vérifier que l'emballage est intact.
  - ↳ Signaler tout dommage constaté sur l'emballage au fournisseur.  
Conserver l'emballage endommagé jusqu'à la résolution du problème.
2. Vérifier que le contenu est intact.
  - ↳ Signaler tout dommage du contenu au fournisseur.  
Conserver les marchandises endommagées jusqu'à la résolution du problème.
3. Vérifier que la livraison est complète et que rien ne manque.
  - ↳ Comparer les documents de transport à la commande.
4. Pour le stockage et le transport, protéger l'appareil contre les chocs et l'humidité.
  - ↳ L'emballage d'origine assure une protection optimale.  
Veiller à respecter les conditions ambiantes admissibles.

Pour toute question, s'adresser au fournisseur ou à l'agence locale.

#### AVIS

#### Un transport inapproprié peut endommager l'analyseur

- ▶ Toujours utiliser un chariot élévateur à plate-forme ou à fourche pour transporter l'analyseur.

### 4.2 Identification du produit

#### 4.2.1 Plaque signalétique

Les plaques signalétiques se trouvent :

- Sur l'intérieur de la porte en bas à droite ou sur la face avant en bas à droite
- Sur l'emballage (étiquette autocollante, format portrait)

Les informations suivantes relatives à l'appareil figurent sur la plaque signalétique :

- Identification du fabricant
- Référence de commande
- Référence de commande étendue
- Numéro de série
- Version de firmware
- Conditions ambiantes et conditions de process
- Valeurs d'entrée et de sortie
- Gamme de mesure
- Codes d'activation
- Consignes de sécurité et mises en garde
- Informations sur les certificats
- Agréments selon la version commandée

- ▶ Comparer les informations sur la plaque signalétique avec la commande.

#### 4.2.2 Identification du produit

##### Interprétation de la référence de commande

La référence de commande et le numéro de série de l'appareil se trouvent :

- Sur la plaque signalétique
- Dans les documents de livraison

**Obtenir des précisions sur le produit**

1. Aller à [www.endress.com](http://www.endress.com).
2. Recherche de page (symbole de la loupe) : entrer un numéro de série valide.
3. Recherche (loupe).
  - ↳ La structure de commande est affichée dans une fenêtre contextuelle.
4. Cliquer sur l'aperçu du produit.
  - ↳ Une nouvelle fenêtre s'ouvre. Saisir ici les informations relatives à l'appareil, y compris la documentation du produit.

**4.2.3 Adresse du fabricant**

Endress+Hauser Conducta GmbH+Co. KG  
Dieselstraße 24  
70839 Gerlingen  
Allemagne

**4.3 Contenu de la livraison**

La livraison comprend :

- 1 analyseur dans la version commandée avec le hardware en option
  - 1 x Instructions condensées (exemplaire papier)
  - 1 x Manuel de maintenance
  - Accessoires en option
- Pour toute question :  
Contactez votre fournisseur ou agence.

## 5 Montage

### ⚠ ATTENTION

Un transport incorrect peut occasionner des blessures et endommager l'appareil

- ▶ Toujours utiliser un chariot élévateur à plate-forme ou à fourche pour transporter l'analyseur. Deux personnes sont nécessaires pour l'installation.
- ▶ Tenez l'appareil aux poignées en creux.

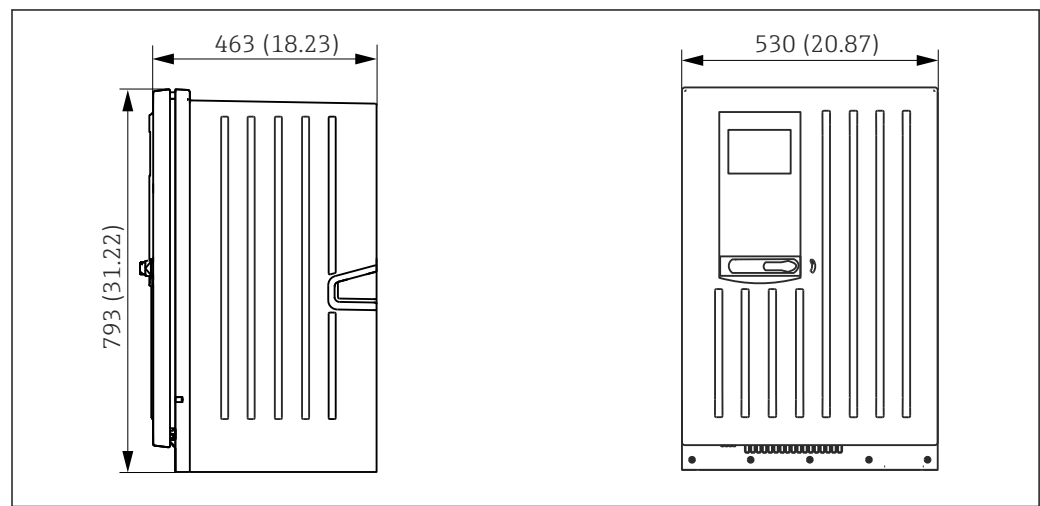
### 5.1 Conditions de montage

#### 5.1.1 Types de montage

L'appareil peut être monté de la manière suivante :

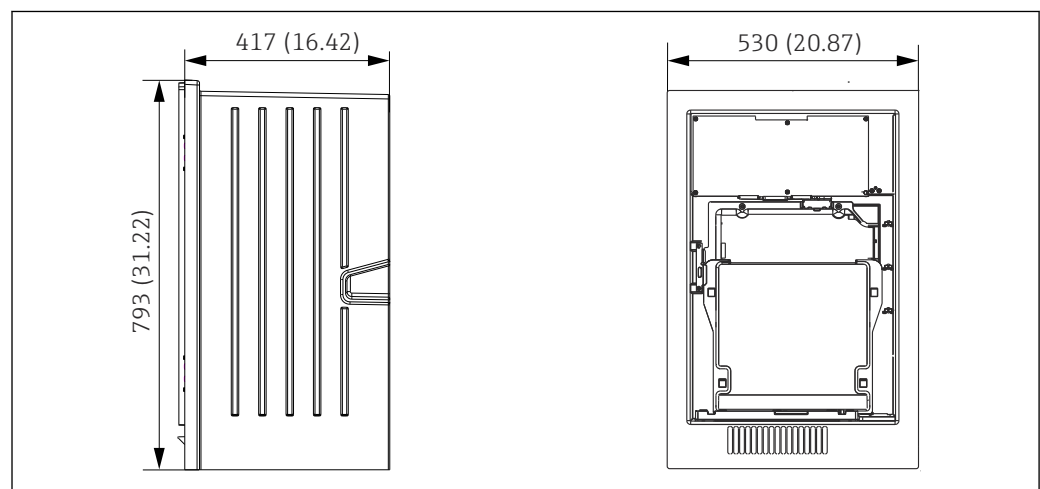
- Fixé sur un mur
- Monté sur un socle

#### 5.1.2 Dimensions



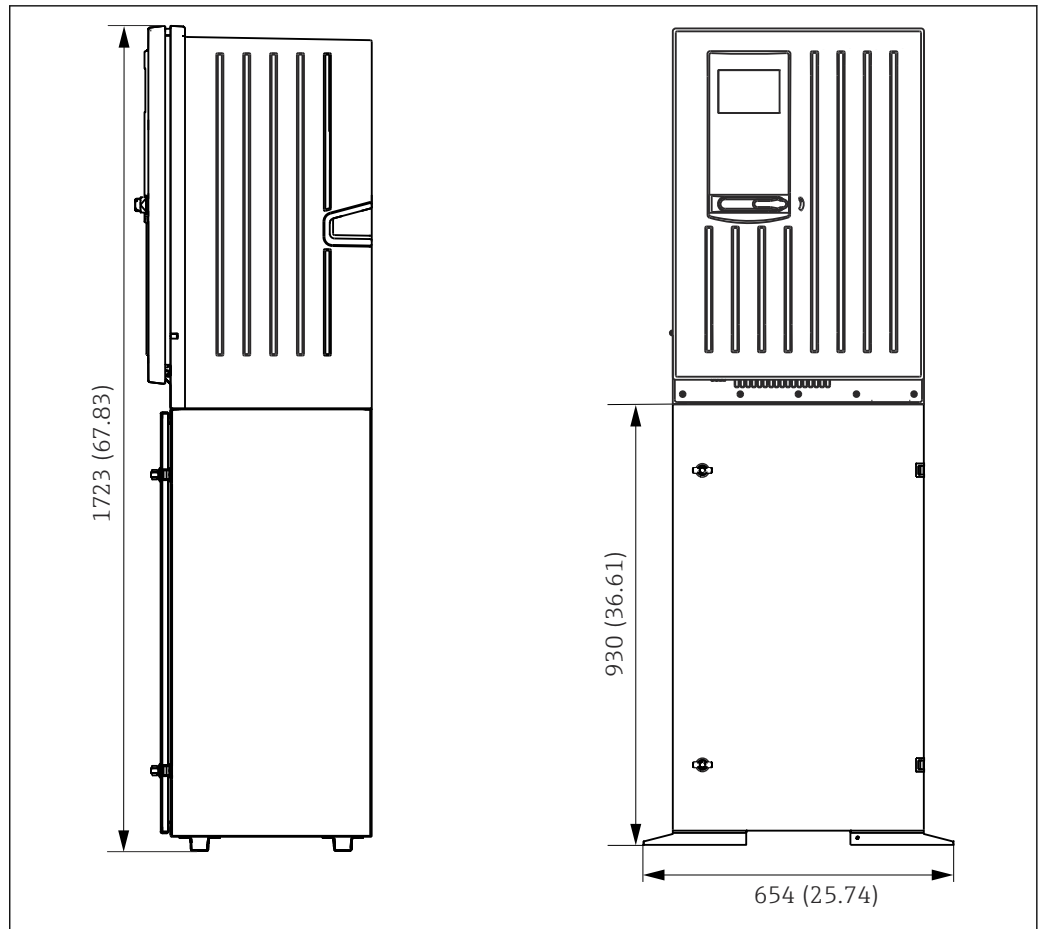
A0028820

8 Liquiline System CA80 version fermée, dimensions en mm (in)



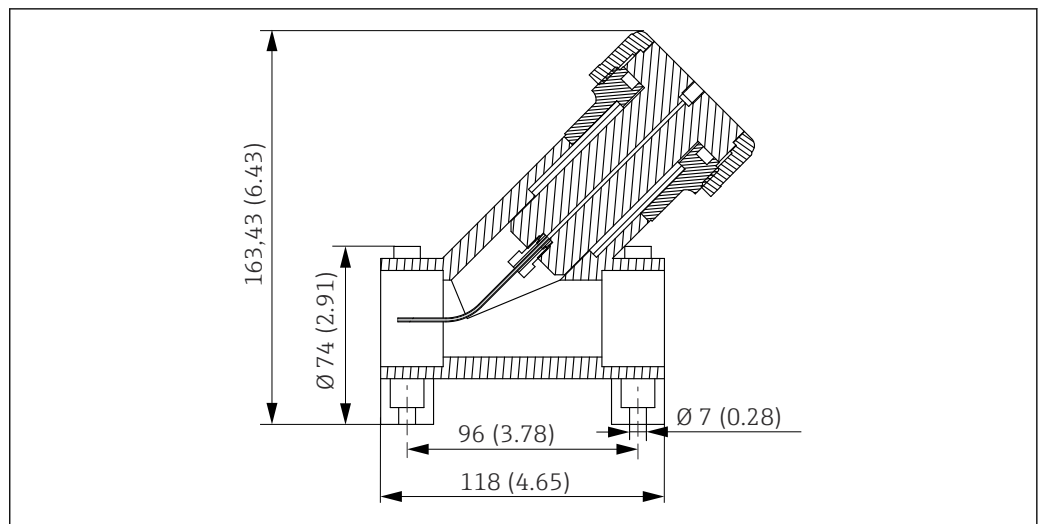
A0030419

9 Liquiline System CA80 version ouverte, dimensions en mm (in)



A0028821

10 Liquiline System CA80 avec socle, dimensions en mm (in)



A0030527

11 Crépine en Y (en option), dimensions en mm (inch)

### 5.1.3 Emplacement de montage

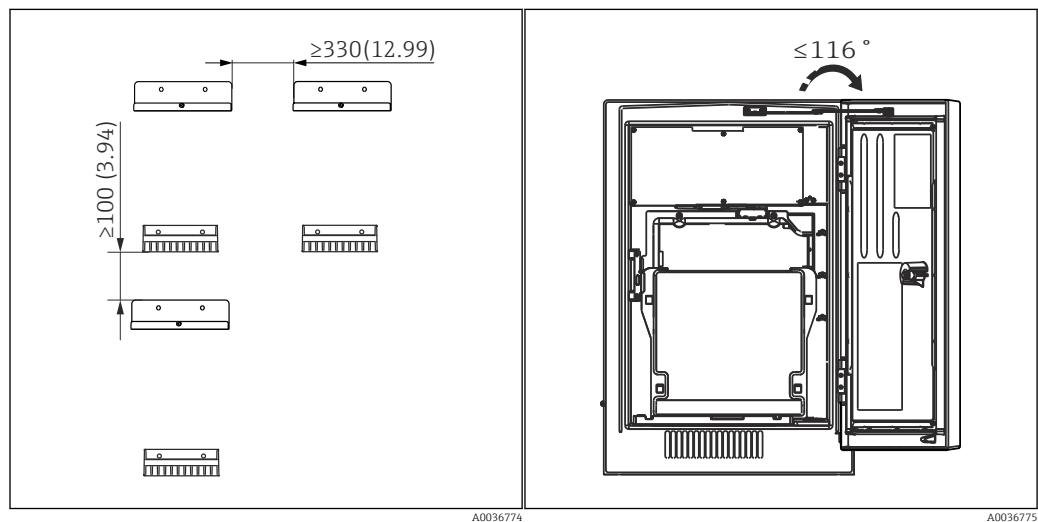
Tenir compte des indications suivantes lors du montage de l'appareil :

- ▶ En cas de montage mural, s'assurer que la paroi a une capacité de charge suffisante et est totalement perpendiculaire.
- ▶ En cas de montage sur un socle, installer l'appareil sur une surface plane. Le montage sur un socle n'est autorisé qu'à l'intérieur.

- ▶ Protéger l'appareil de tout échauffement supplémentaire (p. ex. chauffages).
- ▶ Protéger l'appareil contre les vibrations mécaniques.
- ▶ Protéger l'appareil contre les gaz corrosifs, p. ex. sulfure d'hydrogène (H<sub>2</sub>S) .
- ▶ Veiller à respecter la différence de hauteur maximale et la distance maximale par rapport au point de prélèvement.
- ▶ S'assurer que l'évacuation de l'unité peut s'effectuer librement, sans aucun effet de siphonnage.
- ▶ S'assurer que l'air peut circuler librement à l'avant du boîtier.
- ▶ Les analyseurs ouverts (c'est-à-dire les analyseurs livrés sans porte) ne peuvent être installés que dans des endroits fermés, dans une armoire de protection ou dans une installation similaire.

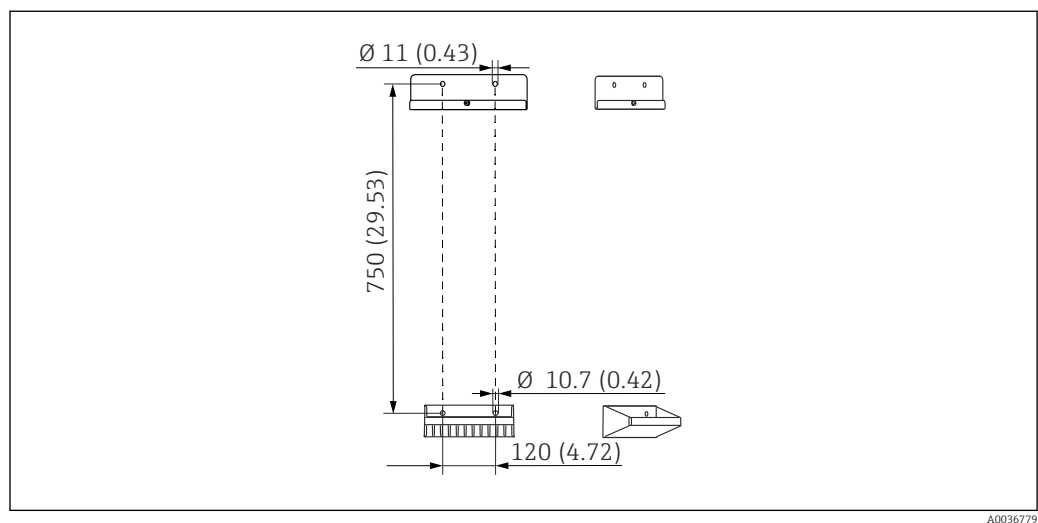
#### 5.1.4 Espacement requis lors du montage

*Espacement requis pour le montage de l'analyseur*



- 12 Distance de montage requise. Unité de mesure mm (in). 13 Angle d'ouverture maximale

*Espacement requis pour le montage de la version à fixation murale*



- 14 Dimensions de l'unité de support. Unité de mesure mm (in)



## 5.2 Montage de l'analyseur

### 5.2.1 Montage de l'analyseur sur un mur

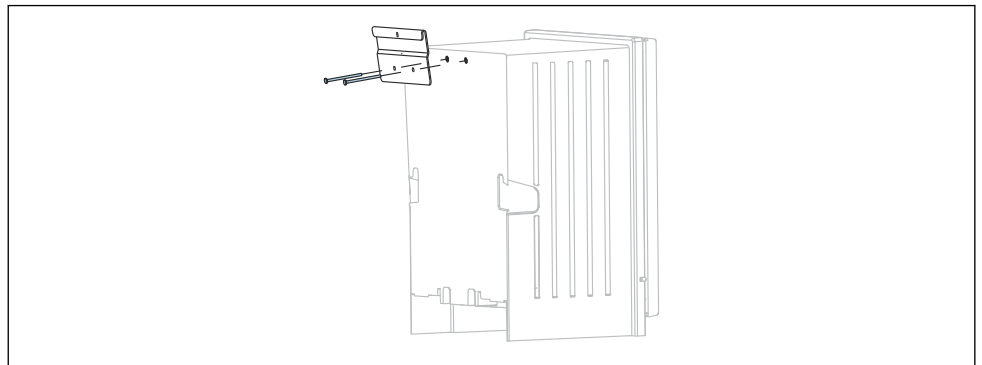
#### ⚠ ATTENTION

Une installation incorrecte peut occasionner des blessures et endommager l'appareil

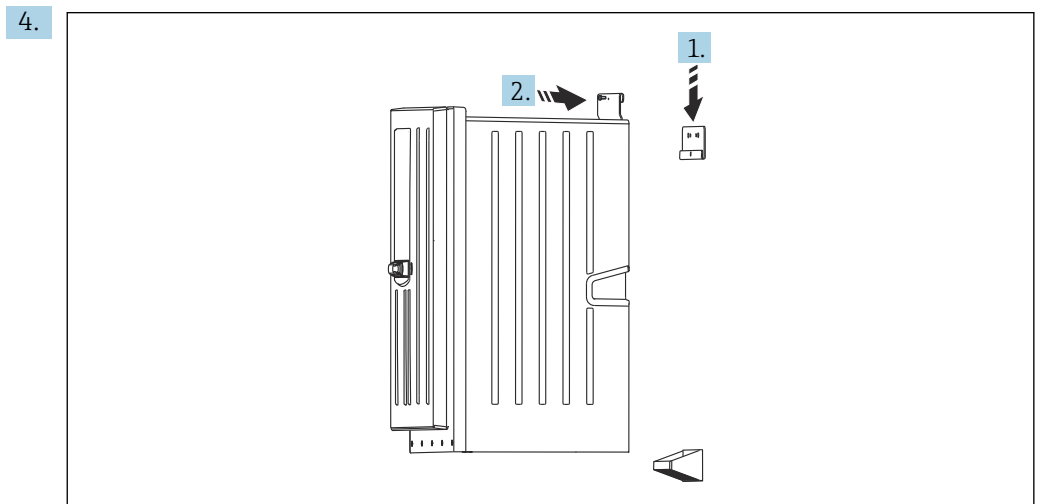
- En cas de montage mural, vérifiez que l'analyseur est entièrement attaché au support mural en haut et en bas et fixez-le à l'aide de la vis de sécurité au support mural du haut.

Le matériel de montage nécessaire pour fixer l'appareil au mur n'est pas fourni.

1. Fournir le matériel de montage pour fixer l'appareil au mur (vis, chevilles) sur site.
2. Monter l'unité de support mural (2 pièces) sur le mur.
- 3.



Fixer le support sur le boîtier.



A0036781

Accrocher l'analyseur dans l'unité de support mural (1).

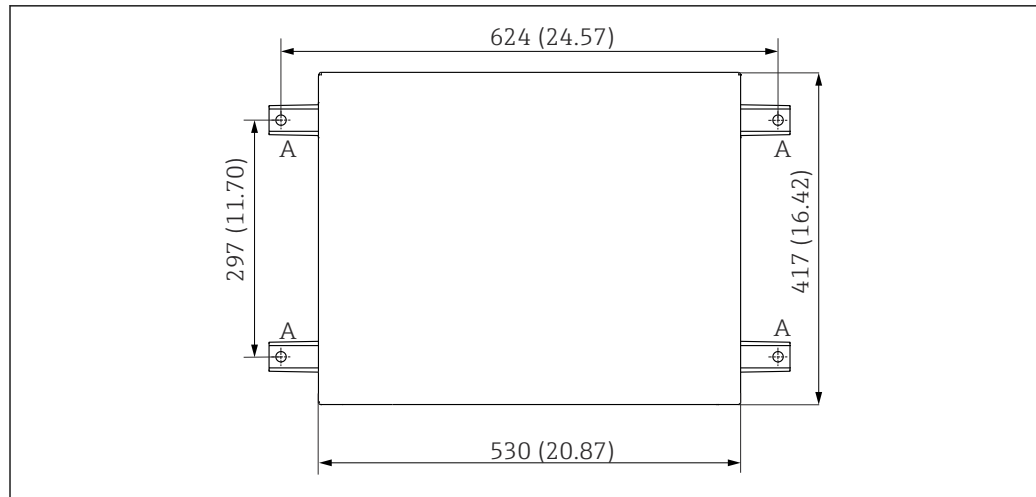
5. Fixer le support et l'unité de support mural en place à l'aide de la vis fournie (2).

### 5.2.2 Montage de la version avec armoire au sol

#### ⚠ ATTENTION

Une installation incorrecte peut occasionner des blessures et endommager l'appareil

- Si vous utilisez la version avec armoire au sol, veillez à ce que le socle soit fixé au sol.

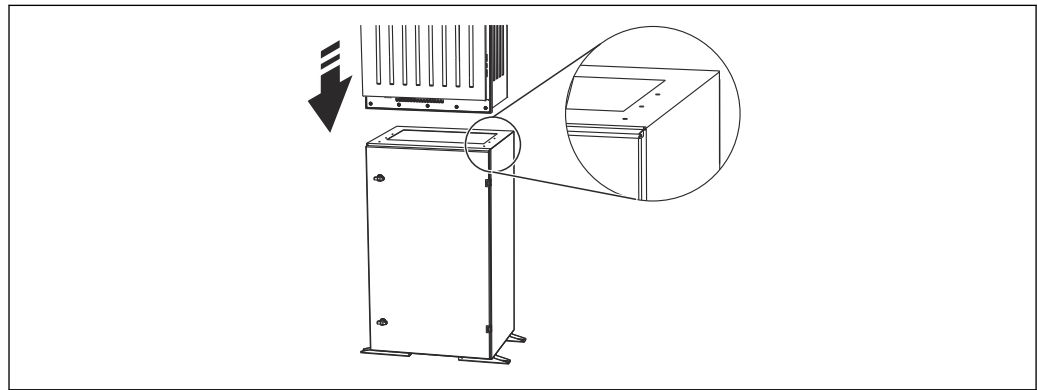


A0036783

15 Plan des fondations

A Fixation (4 x M10)

--- Dimensions du Liquiline System CA80



A0036785

16 Fixation du socle

1. Vissez le socle au sol.
2. Soulevez l'analyseur (2 personnes sont nécessaires) et posez-le sur le socle. Utilisez les poignées en creux.
3. Vissez le socle à l'analyseur à l'aide des 6 vis fournies.

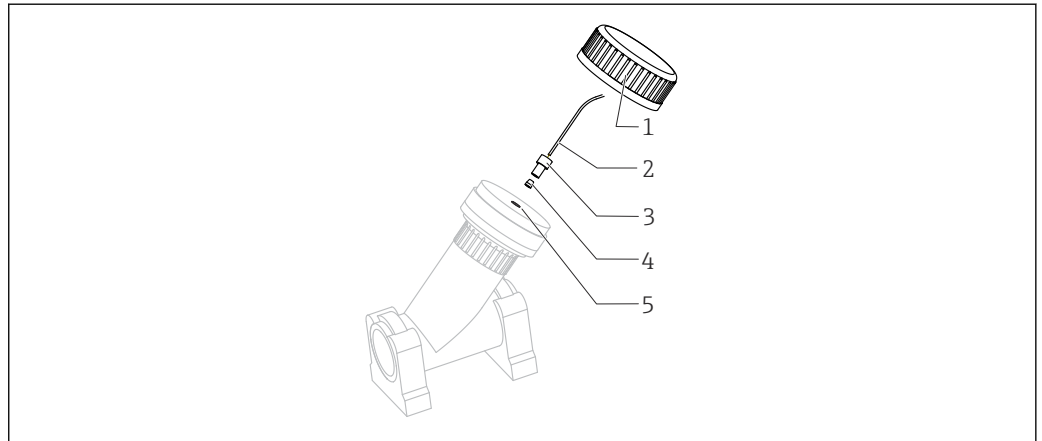
### 5.2.3 Montage de la crépine en Y (en option)

Le filtre en Y est conçu pour prélever directement des échantillons chargés en particules dans les conduites. Cela permet de déterminer la l'azote total. Ici, il est nécessaire d'inclure des particules jusqu'à une granulométrie définie dans la mesure.

Le matériel de montage n'est pas fourni.

- Fournir le matériel de montage sur site.

### Monter le filtre en Y sur une surface plane



A0030604

#### 17 Crépine en Y

- 1 Écrou-raccord
- 2 Tuyau vers l'analyseur
- 3 Raccord fileté
- 4 Extrémité préconfectionnée
- 5 Perçage fileté

1. Monter le filtre en Y à l'aide de colliers de fixation sur une surface plane.
2. Aligner la crépine en Y.

#### Coller les raccords à coller

3. Nettoyer les surfaces adhésives (extrémité du tube à l'extérieur, manchon ou pièce coudée à l'intérieur) avec un chiffon de nettoyage.
4. Laisser sécher les surfaces nettoyées pendant env. 5 minutes.
5. Appliquer la colle de façon régulière (couche adhésive fermée) sur les surfaces (d'abord le manchon, puis le tube).
6. Joindre ensemble les parties immédiatement (les visser ensemble si possible).
7. Éliminer tout excès de colle.
8. Laisser durcir la colle sur les parties collées pendant au moins 24 heures avant de faire passer l'échantillon.

#### Fixer le tuyau d'échantillon

9. Tourner l'écrou-raccord pour le retirer.
10. Fixer le raccord fileté et l'extrémité préconfectionnée fournis sur le tuyau de l'analyseur.
11. Visser le tuyau avec l'extrémité préconfectionnée et le raccord fileté dans le perçage fileté.
12. Tourner l'écrou-raccord pour le serrer.

## 5.3 Contrôle du montage

Après le montage, vérifiez que tous les raccordements ont été effectués correctement.

## 6 Raccordement électrique

### ⚠ AVERTISSEMENT

#### L'appareil est sous tension !

Un raccordement non conforme peut entraîner des blessures pouvant être mortelles !

- ▶ Seuls des électriciens sont habilités à réaliser le raccordement électrique.
- ▶ Les électriciens doivent avoir lu et compris le présent manuel de mise en service et respecter les instructions y figurant.
- ▶ **Avant** de commencer le raccordement, assurez-vous qu'aucun câble n'est sous tension.
- ▶ Avant de réaliser le raccordement électrique, vérifiez si le câble d'alimentation préinstallé est conforme aux spécifications nationales locales en matière de sécurité électrique.

### 6.1 Exigences de raccordement

Câble d'alimentation électrique	Câble d'alimentation avec bouchon de protection Longueur de câble 4,3 m (14.1 ft)
Tension du réseau	La fluctuation maximale de la tension du réseau ne doit pas être supérieure à $\pm 10\%$ des valeurs indiquées sur la plaque signalétique.
Lignes analogiques, de signal et de transmission	p. ex. LiYY 10 x 0,34 mm <sup>2</sup>

### 6.2 Raccordement de l'analyseur

#### AVIS

#### L'appareil n'a pas d'interrupteur secteur

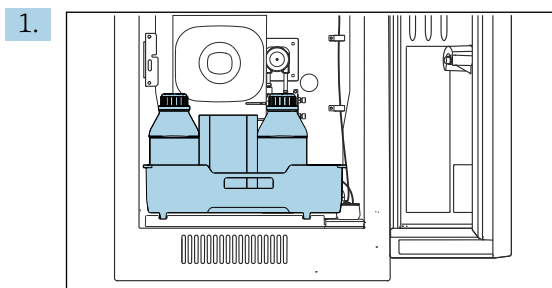
- ▶ Vous devez installer l'appareil à proximité d'une prise de courant protégée par fusible et facilement accessible (distance < 3 m (10 ft)) pour qu'il puisse être mis hors tension.
- ▶ Respecter les instructions de mise à la terre lors de l'installation de l'analyseur.

#### 6.2.1 Pose du câble dans le compartiment de raccordement

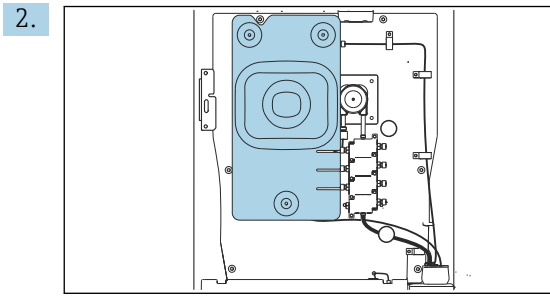
L'analyseur est livré avec un câble d'alimentation préinstallé.

- Pour les versions encastrables, la longueur de câble est d'env. 4,3 m (14.1 ft) à partir de la base du boîtier.
- Pour les armoires au sol, la longueur de câble est d'env. 3,5 m (11.5 ft) à partir de la base.

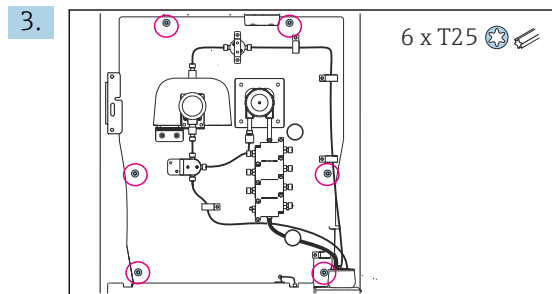
#### Raccordement d'entrées/sorties analogiques, de capteurs Memosens ou de bus de terrain numériques



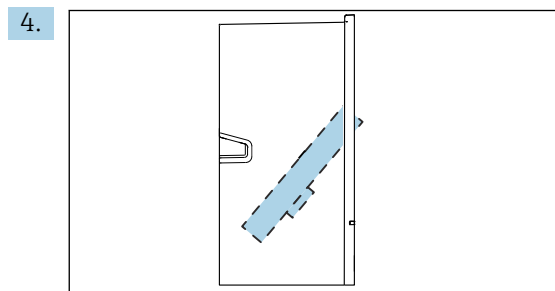
Retirer le bac à flacons : soulever légèrement la poignée encastrée et la tirer vers l'avant.



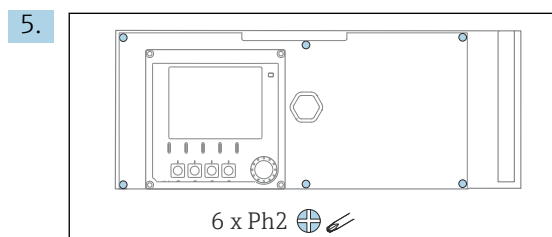
Desserrer les vis du couvercle et retirer le couvercle.



Dévisser les 6 vis sur la plaque porteuse à l'aide d'un tournevis Torx (T25).

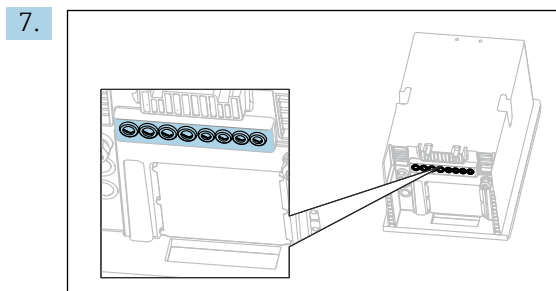


Rabattre la plaque porteuse vers l'avant .



Dévisser les 6 vis du couvercle du compartiment de l'électronique à l'aide d'un tournevis cruciforme et rabattre le couvercle vers l'avant.

6. **Uniquement pour les anciennes versions avec presse-étoupe G ou NPT :**  
Remplacer les presse-étoupe à filetage M préinstallés par les presse-étoupe G ou NPT joints. Les traversées de tuyau M32 ne sont pas concernées.



Faire passer les câbles à travers les presse-étoupe se trouvant en bas de l'appareil.

#### Pour toutes les versions

8. Poser les câbles à l'arrière de l'appareil afin qu'ils soient bien protégés. Utiliser des serre-câbles.
9. Guider le câble vers le compartiment de l'électronique.

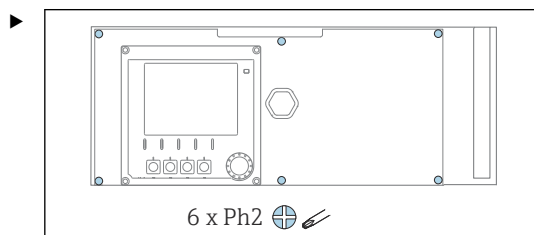
#### Après le raccordement :

1. Fixer le couvercle du compartiment de l'électronique à l'aide des 6 vis.
2. Replier la plaque porteuse et utiliser les vis 6 pour la fixer après le raccordement.
3. Serrer les presse-étoupe sur la partie inférieure de l'appareil afin de fixer les câbles.
4. Replacer le bac à flacons dans le boîtier.

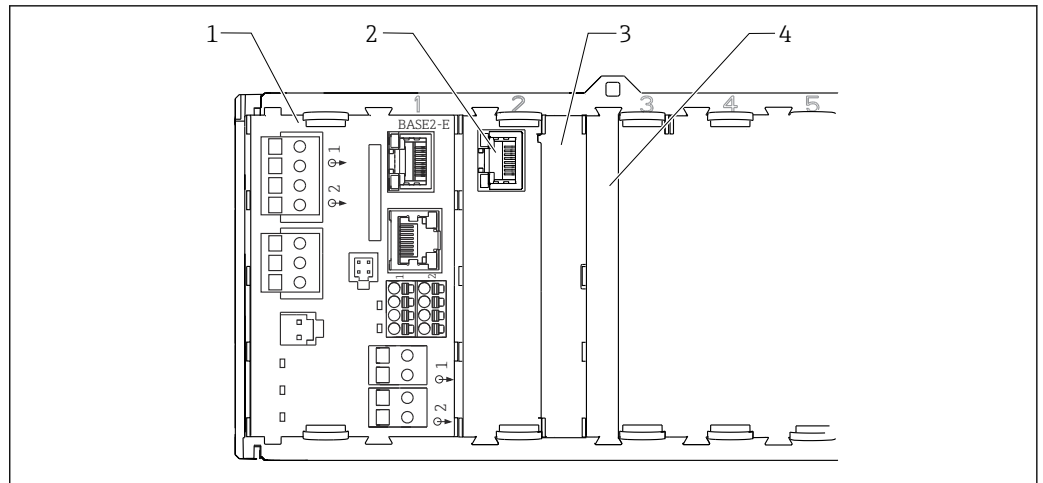
## 6.3 Raccordement des capteurs et des modules supplémentaires

### 6.3.1 Aperçu du compartiment de raccordement dans le boîtier du transmetteur

Le transmetteur est doté d'un compartiment de raccordement séparé.



Dévisser les 6 vis du couvercle du compartiment de l'électronique à l'aide d'un tournevis cruciforme et rabattre le couvercle vers l'avant.

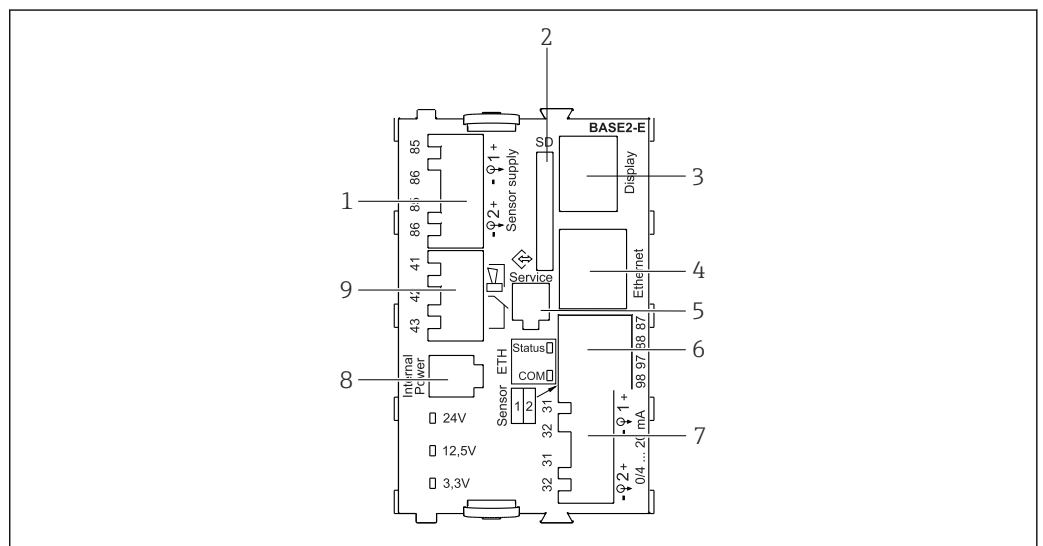


A0044867

18 Compartiment de raccordement dans le boîtier du transmetteur

- 1 Module de base Base2-E
- 2 Interface analyseur
- 3 Cache
- 4 Couvercle du module

### Module de base E




A0042273

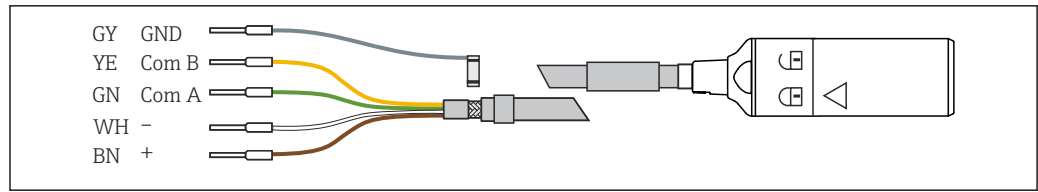
19 BASE2-E

- 1 Alimentation pour capteurs numériques à câble surmoulé avec protocole Memosens
- 2 Slot pour carte SD
- 3 Slot pour le câble de l'afficheur <sup>1)</sup>
- 4 Interface Ethernet
- 5 Interface service
- 6 Connexions pour 2 capteurs Memosens
- 7 Sorties courant
- 8 Connecteur femelle pour câble d'alimentation interne <sup>1)</sup>
- 9 Raccordement du relais d'alarme

<sup>1)</sup> Raccordement interne à l'appareil. Ne pas débrancher le connecteur !

### 6.3.2 Raccordement des capteurs

 Si possible, n'utilisez que des câbles d'origine préconfectionnés.

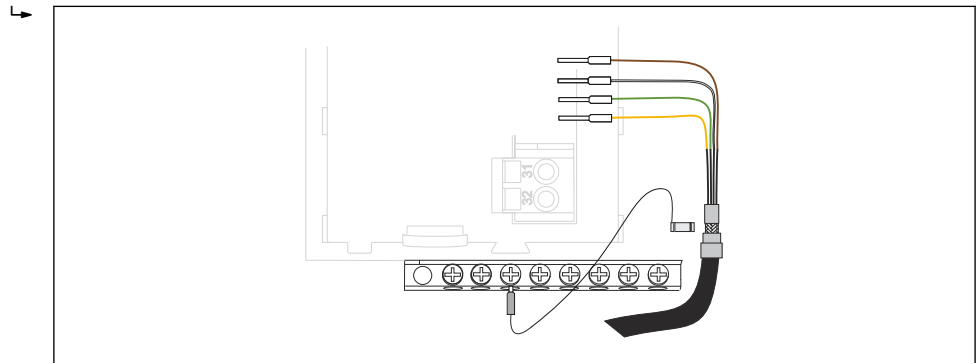


A0024019

☐ 20 Exemple d'un câble de données Memosens Memosens CYK10

### Raccordement des extrémités préconfectionnées du câble de capteur au module de base E

1. Pour accéder au compartiment de l'électronique, suivez les indications du chapitre "Pose des câbles".
2. Passez le câble de raccordement du capteur par le bas à travers le presse-étoupe sur la face arrière interne de l'appareil et faites-le monter jusqu'au compartiment de l'électronique.
3. Réalisez le raccordement selon → ☐ 20, ☐ 24.
4. Mettez le blindage externe du câble à la terre via le presse-étoupe métallique du rail de mise à la terre sous le module de base E.



A0028930

☐ 21 Bornier

### 6.3.3 Raccordement des entrées, sorties ou relais supplémentaires

#### ⚠ AVERTISSEMENT

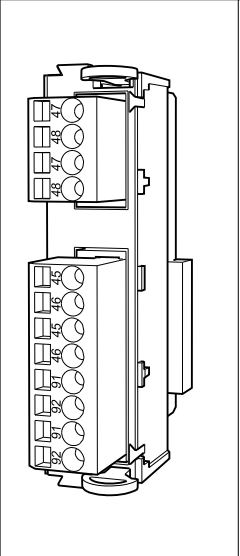
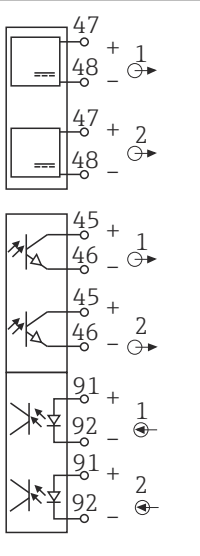
##### Module non couvert

Pas de protection contre les contacts. Risque de choc électrique !

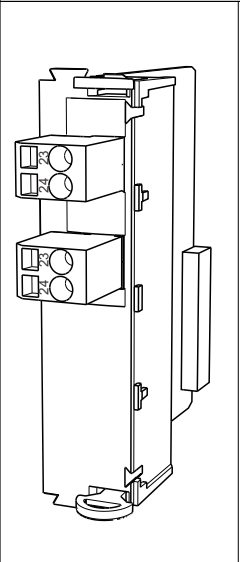
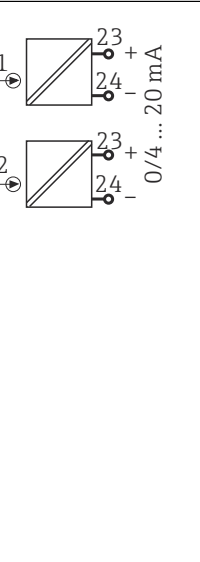
- ▶ Changer ou étendre le hardware pour la **zone non explosible** : toujours remplir les slots de la gauche vers la droite. Ne laissez pas d'emplacements libres.
- ▶ Si tous les slots ne sont pas occupés dans le cas d'appareils pour la **zone non explosible** : toujours insérer un couvercle factice ou un couvercle de protection dans le slot à la droite du dernier module → ☐ 18, ☐ 23. L'appareil est ainsi protégé contre les chocs.
- ▶ Assurez la protection contre les contacts, en particulier pour les modules de relais (2R, 4R, AOR).
- ▶ Le hardware pour la **zone explosible** ne peut pas être modifié. Seule l'équipe SAV du fabricant est habilitée à convertir un appareil certifié en une autre version d'appareil certifié. Cela inclut tous les modules du transmetteur avec un module 2DS Ex-i intégré, ainsi que les modifications qui concernent les modules non à sécurité intrinsèque.
- ▶ Si des blindages supplémentaires sont nécessaires, raccordez-les à PE au centre dans l'armoire de commande via des borniers non fournis.



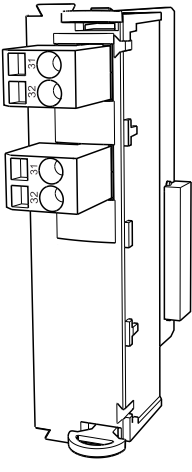
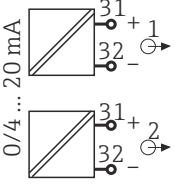
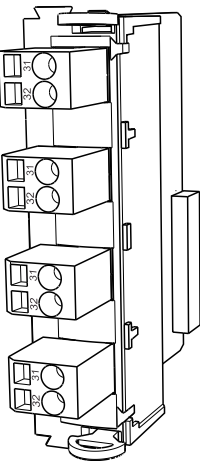
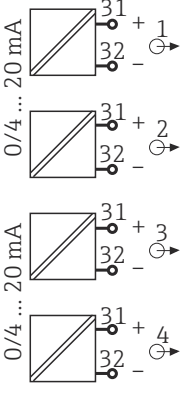
**Entrées et sorties numériques**

Module DIO	
	
<p>22 Module</p>	<p>23 Schéma de câblage</p>

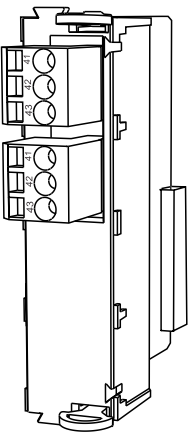
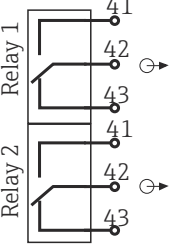
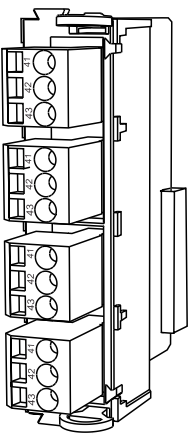
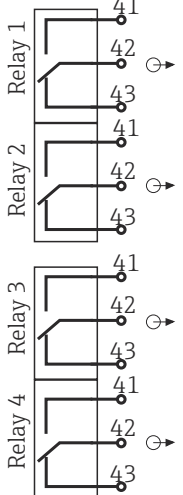
**Entrées courant**

Module 2AI	
	
<p>24 Module</p>	<p>25 Schéma de câblage</p>

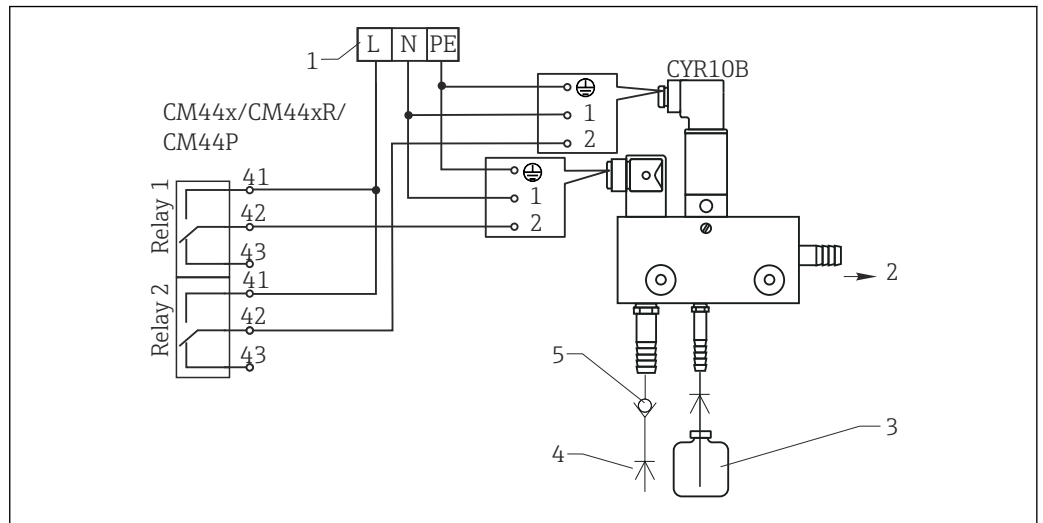
Sorties courant

2AO		4AO	
			
▣ 26 Module	▣ 27 Schéma de câblage	▣ 28 Module	▣ 29 Schéma de câblage

Relais

Module 2R		Module 4R	
			
▣ 30 Module	▣ 31 Schéma de câblage	▣ 32 Module	▣ 33 Schéma de câblage

Exemple : raccordement de l'unité de nettoyage à injecteur Chemoclean CYR10B



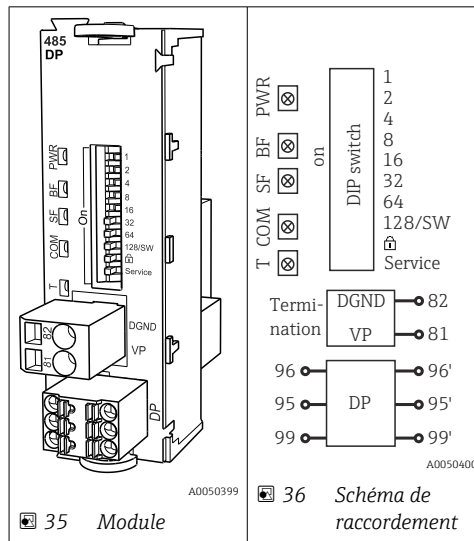
A0028598

34 Raccordement de l'unité de nettoyage à injecteur CYR10B

- 1 Alimentation électrique externe
- 2 Solution de nettoyage vers la tête de pulvérisation
- 3 Réservoir avec solution de nettoyage
- 4 Eau motrice 2 à 12 bar (30 à 180 psi)
- 5 Clapet anti-retour (non fourni)

### 6.3.4 Raccordement de PROFIBUS DP ou Modbus 485

#### Module 485DP



35 Module

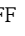
36 Schéma de raccordement

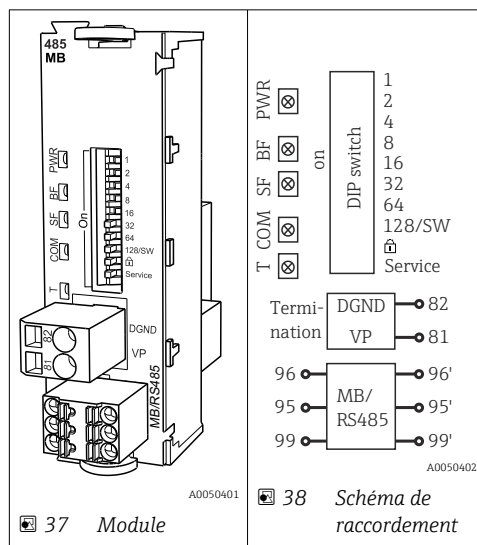
Borne	PROFIBUS DP
95	A
96	B
99	Non connecté
82	DGND
81	VP

*LED sur la face avant du module*

LED	Désignation	Couleur	Description
PWR	Alimentation	GN	La tension d'alimentation est présente et le module est initialisé.
BF	Défaut bus	RD	Défaut bus
SF	Défaut système	RD	Défaut de l'appareil
COM	Communication	YE	Message PROFIBUS envoyé ou reçu.
T	Terminaison de bus	YE	<ul style="list-style-type: none"> <li>■ Off = pas de terminaison</li> <li>■ On = terminaison utilisée</li> </ul>

*Commutateurs DIP sur la face avant du module*

DIP	Réglage par défaut	Affectation
1-128	ON	Adresse bus (→ "Mise en service/Communication")
	OFF	Protection en écriture : "ON" = La configuration n'est pas possible via le bus, uniquement via la configuration locale
Service	OFF	Le commutateur n'a pas de fonction

**Module 485MB**

Borne	Modbus RS485
95	B
96	A
99	C
82	DGND
81	VP

LED sur la face avant du module

LED	Désignation	Couleur	Description
PWR	Alimentation	GN	La tension d'alimentation est présente et le module est initialisé.
BF	Défaut bus	RD	Défaut bus
SF	Défaut système	RD	Défaut de l'appareil
COM	Communication	YE	Message Modbus envoyé ou reçu.
T	Terminaison de bus	YE	<ul style="list-style-type: none"> <li>■ Off = pas de terminaison</li> <li>■ On = terminaison utilisée</li> </ul>

Commutateurs DIP sur la face avant du module

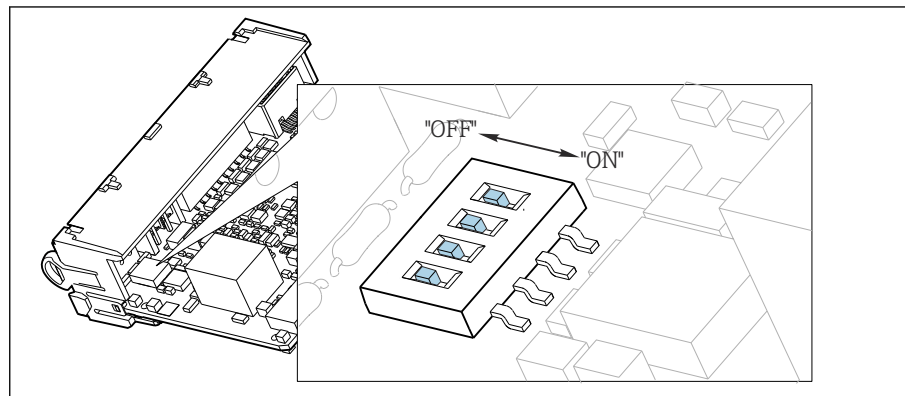
DIP	Réglage par défaut	Affectation
1-128	ON	Adresse bus (→ "Mise en service/Communication")
⌢	OFF	Protection en écriture : "ON" = La configuration n'est pas possible via le bus, uniquement via la configuration locale
Service	OFF	Le commutateur n'a pas de fonction

## 6.4 Réglages hardware

### 6.4.1 Terminaison de bus (uniquement module 485 DP ou 485 Mo)

Il existe 2 possibilités pour la terminaison du bus :

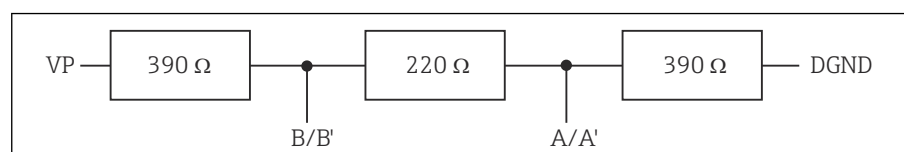
1. **Terminaison interne** (via le commutateur DIP sur la platine du module)



39 Commutateur DIP pour la terminaison interne

► A l'aide d'un outil approprié comme une pincette, mettez les quatre commutateurs DIP en position "ON".

↳ La terminaison interne est utilisée.



40 Structure de la terminaison interne

## 2. Terminaison externe

Laissez les commutateurs DIP se trouvant sur la carte module en position "OFF" (réglage par défaut).

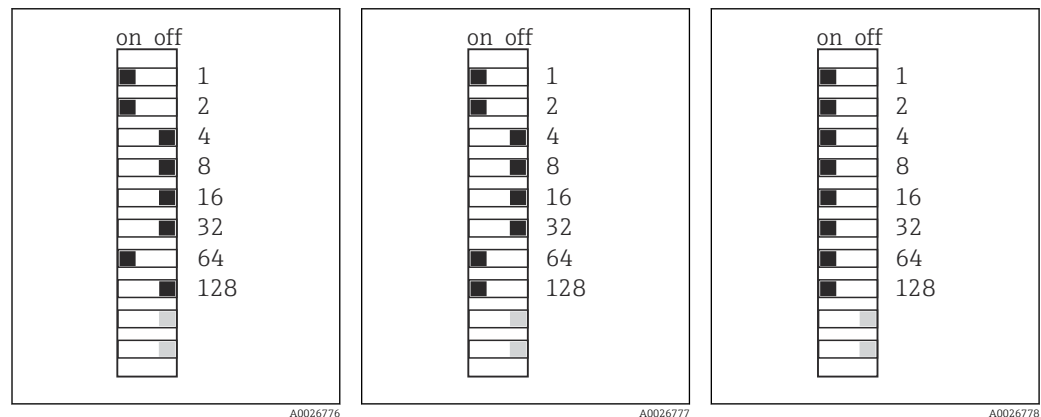
- ▶ Raccorder la terminaison externe aux bornes 81 et 82 sur la face avant du module 485DP ou 485MB pour l'alimentation 5 V.
  - ↳ La terminaison externe est utilisée.

## 6.4.2 Adresse bus

### Régler l'adresse bus

1. Ouvrir le boîtier.
2. Régler l'adresse bus souhaitée à l'aide des commutateurs DIP du module 485DP ou 485MB.

**i** Les adresses de bus valables se situent, pour PROFIBUS DP, entre 1 et 126 et, pour Modbus, entre 1 et 247. En cas de réglage d'une adresse non valable, l'adressage software est activé automatiquement via le réglage local ou via le bus de terrain.



41 Adresse PROFIBUS valide 67

42 Adresse Modbus valide 195

43 Adresse invalide 255 <sup>1)</sup>

<sup>1)</sup> Configuration à la livraison, adressage software actif, adresse software configurée en usine : PROFIBUS 126, Modbus 247

## 6.5 Garantir l'indice de protection

À la livraison, il convient de ne réaliser que les raccordements mécaniques et électriques décrits dans le présent manuel, qui sont nécessaires à l'utilisation prévue.

- ▶ Faire preuve de prudence lors de l'exécution des travaux.

Certains indices de protection garantis pour ce produit (indice de protection (IP), sécurité électrique, immunité aux interférences CEM, mode de protection antidéflagrant) peuvent ne plus être garantis dans les cas suivants, par exemple :

- Couvercles manquants
- Alimentations différentes de celles fournies
- Presse-étoupe mal serrés (à serrer avec 2 Nm (1,5 lbf ft) pour l'indice de protection IP autorisé)
- Diamètres de câble inadaptés aux presse-étoupe
- Modules pas complètement fixés
- Afficheur mal fixé (risque de pénétration d'humidité à cause d'une étanchéité insuffisante)
- Les câbles/extrémités de câble sont desserrés ou mal serrés
- Fils de câble conducteurs abandonnés dans l'appareil

## 6.6 Contrôle du raccordement

### AVERTISSEMENT

#### Erreur de raccordement

La sécurité des personnes et du point de mesure est menacée ! Le fabricant décline toute responsabilité pour les erreurs résultant du non-respect de ces instructions.

- ▶ Ne mettre l'appareil en service que s'il est possible de répondre par **oui** à **toutes** les questions suivantes.

État et spécifications de l'appareil

- ▶ L'appareil et tous les câbles sont-ils intacts à l'extérieur ?

Raccordement électrique

- ▶ Les câbles sont-ils libres de toute traction ?
- ▶ Les câbles ont-ils été posés sans boucles ni croisements ?
- ▶ Les câbles de signal sont-ils correctement raccordés conformément au schéma de raccordement ?
- ▶ Toutes les bornes enfichables sont-elles correctement engagées ?
- ▶ Tous les fils de raccordement sont-ils fermement maintenus dans les serre-câble ?

## 7 Intégration système

### 7.1 Aperçu des fichiers de description d'appareil

#### 7.1.1 Identification de l'appareil

→ 📄 161, données spécifiques au protocole

#### 7.1.2 Source pour les fichiers de description et de données mères des appareils

##### Téléchargement des drivers d'appareil

1. Aller au site web : [www.endress.com/downloads](http://www.endress.com/downloads).  
↳ Une liste déroulante est affichée.
2. Sélectionner : driver d'appareil.
3. Affiner la recherche en spécifiant le type de driver, la racine du produit et le protocole de communication.
4. Lancer la recherche.
5. Cliquer sur l'élément approprié parmi la liste de résultats.  
↳ L'utilisateur reçoit les liens de téléchargement incluant une description détaillée.

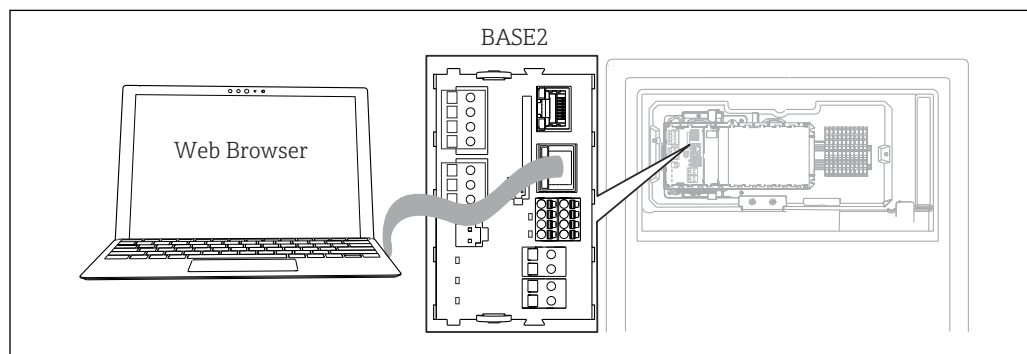
### 7.2 Intégration de l'appareil de mesure dans le système

#### 7.2.1 Serveur Web

**i** Versions sans bus de terrain : un code d'activation est nécessaire pour le serveur Web.

##### Raccordement

- ▶ Raccorder le câble de communication de l'ordinateur au port Ethernet du module BASE2.



**44** Raccordement serveur Web/Ethernet

A0044872



### Établissement de la connexion de données

Toutes les versions, sauf PROFINET :

Pour s'assurer que l'appareil dispose d'une adresse IP valide, il faut désactiver le paramètre **DHCP** dans les réglages Ethernet. (**Menu/Configurer/Configuration générale/Configuration étendue/Ethernet/Réglages**)

Il est possible d'affecter manuellement l'adresse IP dans le même menu (pour les connexions point-à-point).

Toutes les versions, y compris PROFINET :

L'adresse IP et le masque de sous-réseau de l'appareil sont disponibles sous : **DIAG/Information système/Ethernet**.

1. Démarrer le PC.
2. Régler d'abord une adresse IP manuelle dans les réglages de connexion réseau du système d'exploitation.

### Exemple : Microsoft Windows 10

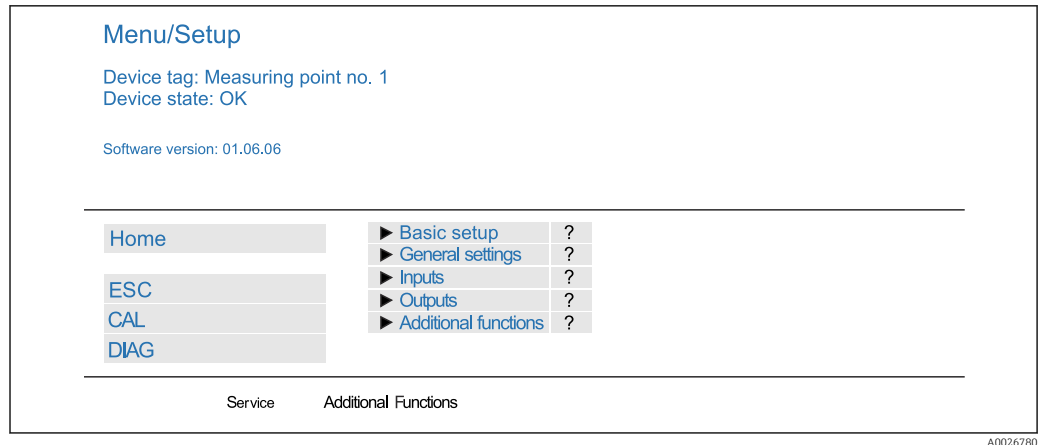
3. Ouvrir Centre de réseau et partage.
  - ↳ Une connexion à un réseau Ethernet (p. ex. "Réseau non identifié") doit apparaître en supplément du réseau par défaut.
4. Cliquer sur le lien vers cette connexion Ethernet.
5. Dans la fenêtre contextuelle, cliquer sur le bouton "Propriétés".
6. Double-cliquer sur "Internet Protocol Version 4 (TCP/IPv4)".
7. Sélectionner "Utiliser l'adresse IP suivante".
8. Entrer l'adresse IP désirée. Cette adresse doit se trouver dans le même sous-réseau que l'adresse IP de l'appareil, par ex. :
  - ↳ Adresse IP du Liquiline : 192.168.1.212 (comme configurée précédemment)
  - ↳ Adresse IP du PC : 192.168.1.213.
9. Lancer le navigateur Internet.
10. En cas d'utilisation d'un serveur proxy pour la connexion à Internet : Désactiver le proxy (réglages du navigateur sous "Connexions/Paramètres du réseau local").
11. Entrer l'adresse IP de l'appareil dans la barre d'adresse (dans l'exemple : 192.168.1.212).
  - ↳ La connexion est établie au bout de quelques instants et le serveur Web CM44 démarre. Un mot de passe peut être demandé. Par défaut, le nom d'utilisateur est "admin" et le mot de passe "admin".
12. Pour télécharger les registres, entrer la/les adresse(s) suivante(s) :
  - ↳ 192.168.1.212/logbooks\_csv.fhtml (pour les registres au format CSV)
  - ↳ 192.168.1.212/logbooks\_fdm.fhtml (pour les registres au format FDM)

 Les téléchargements au format FDM peuvent être transmis, mémorisés et visualisés en toute sécurité avec le logiciel "Field Data Manager" d'Endress+Hauser.

(→ [www.endress.com/ms20](http://www.endress.com/ms20))

### Fonctionnement

La structure de menu du serveur Web correspond à l'affichage réel du transmetteur sur site.



45 Exemple de serveur Web (menu/language=English)

- Un clic sur le nom d'un menu ou une fonction correspond à une pression sur le navigateur.
- Les réglages peuvent être réalisés confortablement à l'aide du clavier du PC.

**i** Au lieu d'utiliser un navigateur Internet, il est également possible d'utiliser FieldCare pour la configuration via Ethernet. Les DTM Ethernet nécessaires pour cela font partie de la "Endress+Hauser Interface Device DTM Library".

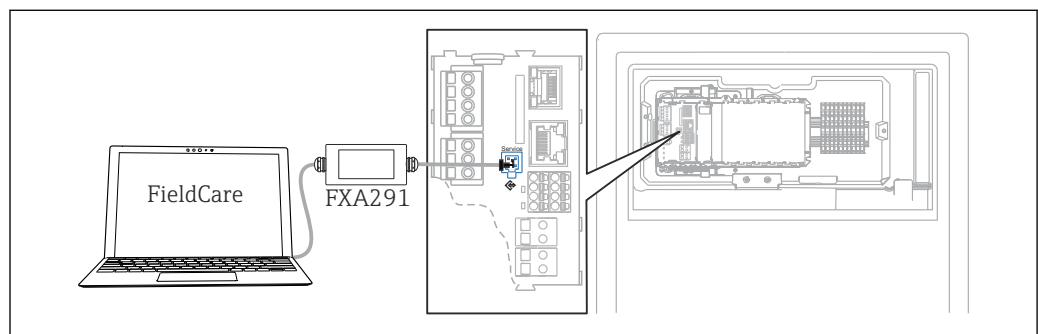
Téléchargement : <https://portal.endress.com/webdownload/FieldCareDownloadGUI/>

## 7.2.2 Interface service

L'interface service permet de raccorder l'appareil à un ordinateur et de le configurer à l'aide de "FieldCare". De plus, il est possible de sauvegarder, de transmettre et de documenter des configurations.

### Raccordement

1. Raccorder le connecteur service à l'interface sur le module de base du Liquiline et le relier à la Commubox.
2. Raccorder la Commubox via le port USB de l'ordinateur sur lequel est installé FieldCare.



46 Vue d'ensemble du raccordement

### Établissement de la connexion de données

1. Démarrer FieldCare.
2. Établir une connexion avec la Commubox. Pour cela, sélectionner le ComDTM "CDI Communication FXA291".
3. Sélectionner ensuite le DTM "Liquiline CM44x" et démarrer la configuration.

Il est à présent possible de commencer la configuration en ligne via le DTM.

La configuration en ligne est en concurrence avec la configuration sur site, ce qui signifie que chacune des deux options bloque l'autre. Des deux côtés, il est possible de prendre la main sur l'autre côté.

### Configuration

- Dans le DTM, la structure de menu correspond à la configuration sur site. Les fonctions des touches programmables du Liquiline se trouvent à gauche dans la fenêtre principale.
- Un clic sur le nom d'un menu ou une fonction correspond à une pression sur le navigateur.
- Les réglages peuvent être réalisés confortablement à l'aide du clavier du PC.
- Il est possible d'utiliser FieldCare pour sauvegarder des registres, faire des sauvegardes de configurations et transmettre des configurations à d'autres appareils.
- Il est également possible d'imprimer les configurations ou de les sauvegarder en format PDF.

## 7.2.3 Systèmes de bus de terrain

### PROFIBUS DP

La communication via PROFIBUS DP est possible avec le module 485DP et la version d'appareil appropriée.

- ▶ Raccorder le câble de données PROFIBUS aux bornes du module de bus de terrain, comme décrit .



Pour plus de détails sur la "Communication PROFIBUS", voir les pages produit sur Internet (→ SD01188C).

### Modbus

La communication via Modbus RS485 est possible avec le module 485MB et la version d'appareil appropriée.

La communication via Modbus TCP est possible avec le module BASE2.

Les protocoles RTU et ASCII sont disponibles en cas de connexion via Modbus RS485. Il est possible de passer à ASCII sur l'appareil.

- ▶ Raccorder le câble de données Modbus aux bornes du module 485MB (RS 485) ou au connecteur RJ45 du module BASE2 (TCP), comme décrit.



Pour plus de détails sur la "Communication Modbus", voir les pages produit sur Internet (→ SD01189C).

### EtherNet/IP

La communication via EtherNet/IP est possible avec le module BASE2 et la version d'appareil appropriée.

- ▶ Raccorder le câble de données EtherNet/IP au connecteur RJ45 du module BASE2.



Pour plus de détails sur la "Communication EtherNet/IP", voir les pages produit sur Internet (→ SD01293C).

### PROFINET

La communication via PROFINET est possible avec le module BASE2 et la version d'appareil appropriée.

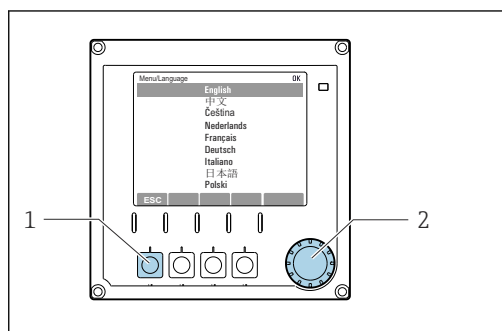
- ▶ Raccorder le câble de données PROFINET au connecteur RJ45 du module BASE2.



Pour plus de détails sur la "Communication PROFINET", voir les pages produit sur Internet (→ SD02490C).

## 8 Options de configuration

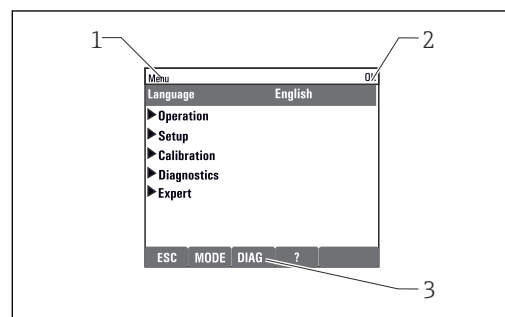
### 8.1 Structure et principe de fonctionnement du menu de configuration



A0036773

47 Affichage (exemple)

- 1 Touche programmable (appuyer)
- 2 Navigateur (tourner et appuyer)



A0040682


48 Affichage (exemple)

- 1 Menu et/ou désignation de l'appareil
- 2 Indicateur d'état
- 3 Affectation des touches programmables, ESC : pour revenir en arrière, MODE : accès rapide aux fonctions fréquemment utilisées, DIAG : lien vers le menu Diagnostic ? : Aide, si disponible

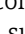
## 8.2 Accès au menu de configuration via afficheur local

### 8.2.1 Verrouillage ou déverrouillage des touches de configuration

#### Verrouiller les touches de programmation

1. Appuyez sur le navigateur pendant plus de 2 s.
    - ↳ Un menu contextuel s'ouvre pour verrouiller les touches de programmation. Vous pouvez choisir de les verrouiller avec ou sans protection par mot de passe. "Avec mot de passe" signifie qu'il faudra entrer le bon mot de passe pour pouvoir déverrouiller les touches. Réglez ce mot de passe ici : **Menu/Configurer/Configuration générale/Configuration étendue/Gestion données/Changer le mot de passe verrouillage clavier.**
  2. Choisissez de verrouiller les touches avec ou sans mot de passe.
    - ↳ Les touches sont verrouillées. Il n'est plus possible de faire d'entrée. Dans la barre des touches programmables, apparaît le symbole .
- i** A la livraison, le mot de passe est 0000. **Notez impérativement le mot de passe si vous le changez**, sinon il vous sera impossible de déverrouiller vous-même les touches.

#### Déverrouiller les touches de programmation

1. Appuyez sur le navigateur pendant plus de 2 s.
  - ↳ Un menu contextuel s'ouvre pour déverrouiller les touches de programmation.
2. **Clavier débloqué.**
  - ↳ Si il n'y a pas de protection par mot de passe, les touches sont immédiatement déverrouillées. Dans le cas contraire, vous êtes invité à entrer votre mot de passe.
3. Uniquement en cas de protection par mot de passe : entrez le bon mot de passe.
  - ↳ Les touches sont déverrouillées. La totalité de la configuration sur site est à nouveau accessible. Le symbole  n'apparaît plus sur l'afficheur.

## 8.2.2 Options de configuration

### Affichage uniquement

- Les valeurs sont en lecture seule, elles ne peuvent pas être modifiées.
- Les valeurs en lecture seule typiques sont : données de l'analyseur, données du capteur et informations système
- Exemple : **Menu/Configurer/Analyseur/./Paramètre mesuré**

### Listes de sélection

- Affichage d'une liste d'options. Dans certains cas, elles apparaissent également sous la forme de cases à cocher à choix multiple.
- En général, une seule option est sélectionnée ; dans de rares cas, une ou plusieurs options sont sélectionnées.

### Valeurs numériques

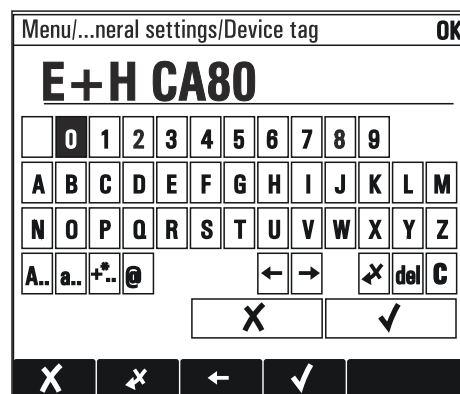
- L'utilisateur modifie une variable.
- Les valeurs maximum et minimum pour cette variable sont affichées.
- Configurer une valeur dans ces limites.

### Actions

- Une action est déclenchée à l'aide de la fonction correspondante.
- Une action est reconnaissable à ce symbole placé devant : ▷
- Exemples d'actions typiques :
  - Effacer des entrées de registre
  - Sauvegarder ou charger des configurations
  - Déclencher des programmes de nettoyage

### Texte défini par l'utilisateur

- L'utilisateur affecte une désignation individuelle.
- Entrer un texte. L'utilisateur peut utiliser les caractères de l'éditeur à cette fin (lettres majuscules et minuscules, chiffres et caractères spéciaux).
- Les touches programmables permettent les actions suivantes :
  - Annuler l'entrée sans sauvegarde des données (✕)
  - Supprimer le caractère se trouvant devant le curseur (✕)
  - Déplacer le curseur d'une position en arrière (←)
  - Terminer et sauvegarder l'entrée (✓)



**Tableaux**

- Les tableaux sont nécessaires pour représenter des fonctions mathématiques ou pour entrer des prélèvements à intervalles irréguliers.
- Un tableau peut être édité en naviguant à l'aide du navigateur à travers les lignes et les colonnes et en modifiant les valeurs des cellules.
- Seules les valeurs numériques sont éditées. Le transmetteur prend en charge automatiquement les unités de mesure.
- Il est possible d'ajouter des rangées au tableau (touche programmable **INSERT**) ou de les supprimer (touche programmable **DEL**).
- Après cela, il faut enregistrer le tableau (touche programmable **SAVE**).
- Les entrées peuvent également être annulées à tout moment à l'aide de la touche programmable **X**.
- Exemple : **Menu/Configurer/Entrées/pH/Compensation milieu**

	Temperature	pH
1	20.0 °C	pH 6.90
2	25.0 °C	pH 7.00
3	30.0 °C	pH 7.10

INSERT DEL SAVE

## 9 Mise en service

### Avant que la tension d'alimentation ne soit appliquée

En raison de la conception de l'appareil, des courants de démarrage élevés se produisent lorsque l'appareil est mis en service à basse température. La valeur de puissance indiquée sur la plaque signalétique se rapporte à la consommation électrique après une minute de fonctionnement, lorsque l'appareil est mis en service à 5 °C (41 °F).





### Activités pendant que l'analyseur est en fonctionnement

Risque de blessure et d'infection par le produit !

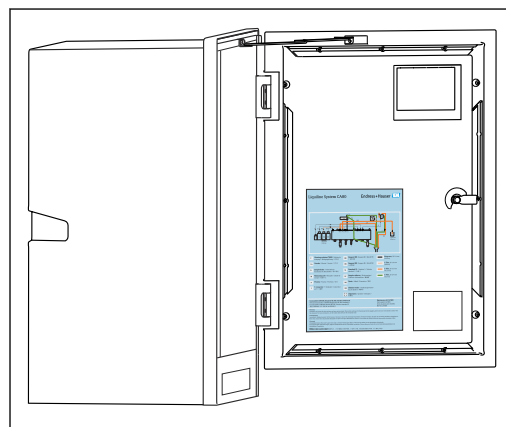
- ▶ Avant de déconnecter les tuyaux, s'assurer qu'aucune action, p. ex. prélèvement d'échantillon, n'est en cours ou ne démarre sous peu.
- ▶ Se protéger au moyen de vêtements, lunettes et gants de protection ou toute autre protection adaptée.
- ▶ Essuyer tout réactif renversé à l'aide d'un mouchoir jetable et rincer à l'eau claire. Ensuite, sécher la zone nettoyée avec un chiffon.

## 9.1 Préparations

### 9.1.1 Étapes de mise en service


1. Raccorder le tuyau d'échantillon liquide du système d'alimentation en échantillon. →  41
2. En option (versions CA80TN-\*\*S6/S7 uniquement) : raccorder l'eau de dilution. Qualité minimale : eau désionisée (eau déminéralisée).
3. Vérifier que les tuyaux sont montés correctement dans les traversées de tuyau. Il ne devrait pas être possible de retirer les tuyaux sans exercer une certaine force.
4. Vérifier visuellement que tous les tuyaux ont été raccordés correctement. Utiliser le schéma de raccordement des tuyaux →  40.
5. Insérer les flacons et effectuer les réglages les plus importants du menu. →  43
6. Démarrer la mise en service via le menu. →  44

### 9.1.2 Schéma de raccordement des tuyaux

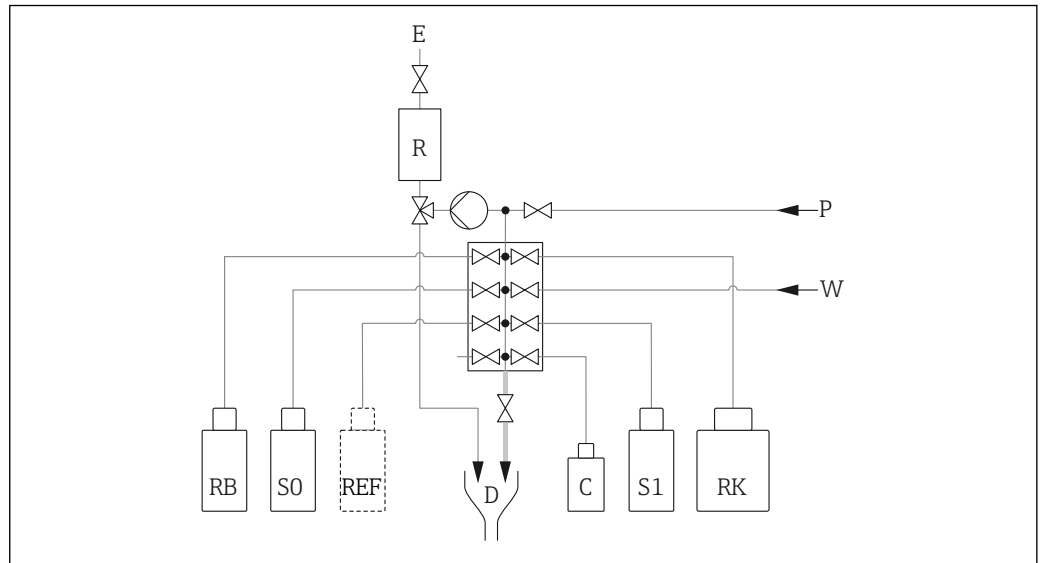


Les diagrammes ci-dessous reflètent l'état au moment de la publication de cette documentation. Le schéma de raccordement des tuyaux qui s'applique à la version d'appareil est présent à l'intérieur de la porte de l'analyseur.

- ▶ Raccorder les tuyaux selon les spécifications de ce schéma.

 49 Schéma de raccordement des tuyaux





50 Schéma de raccordement des tuyaux

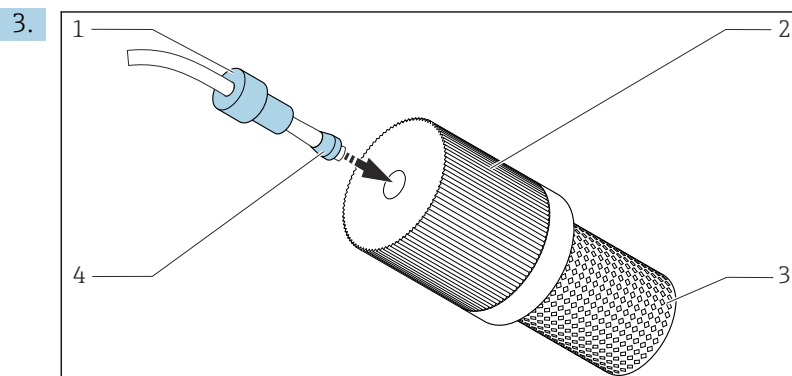
P	Échantillon	SO	Solution zéro standard
W	Eau de dilution	S1	Solution standard d'étalonnage 1
RK	Réactif RK	R	Réacteur sous pression
RB	Réactif RB	E	Purge
D	Sortie	C	Solution de nettoyage
REF	Échantillon de référence <sup>1)</sup>		

1) Fonctionnellement non nécessaire ; uniquement si requis par la loi (Chine)

### 9.1.3 Raccordement du tuyau d'arrivée de l'échantillon

**i** La turbidité peut affecter les performances de mesure de l'analyseur. Cet effet peut être neutralisé en diluant l'échantillon.

1. Veiller à une alimentation constante et suffisante d'échantillon à l'emplacement de montage.
2. Raccorder le tuyau d'aspiration fourni à la pompe péristaltique ("sample", → schéma de raccordement des tuyaux) et le faire passer à travers la traversée de tuyau de l'analyseur vers l'extérieur.



51 Montage de la crépine d'aspiration (fournie) sur le tuyau d'échantillon

Fixer le presse-étoupe (1) et le cône (4) sur le tuyau dans le sens indiqué et visser l'adaptateur (2) de la crépine d'aspiration (3) avec le tuyau.

4. Insérer la crépine d'aspiration dans l'unité de prélèvement.
5. Veiller à ce que les échantillons prélevés soient aqueux et homogènes pour éviter tout risque de blocage.

## 9.2 Contrôle du montage et du fonctionnement

### **⚠ AVERTISSEMENT**

#### **Raccordement incorrect, tension d'alimentation incorrecte**

Risques pour la sécurité du personnel et de dysfonctionnement de l'appareil !

- ▶ Vérifiez que tous les raccordements ont été effectués correctement, conformément au schéma de raccordement.
- ▶ Assurez-vous que la tension d'alimentation coïncide avec la tension indiquée sur la plaque signalétique.

### **⚠ AVERTISSEMENT**

#### **Erreur de raccordement**

La sécurité des personnes et du point de mesure est menacée. Le fabricant décline toute responsabilité pour les erreurs résultant du non-respect de ces instructions.

- ▶ Ne mettre l'appareil en service que s'il est possible de répondre par **oui** à **toutes** les questions suivantes.

État et spécifications de l'appareil

- ▶ Les tuyaux sont-ils intacts ?

Réacteur sous pression

- ▶ Les raccords du réacteur ont-ils tous été installés correctement ?
- ▶ Le couvercle de sécurité du réacteur a-t-il été mis en place ?

Contrôle visuel des conduites de liquides

- ▶ Vérifier le raccordement des tuyaux à l'aide du plan de raccordement.
- ▶ Tous les raccords de tuyaux sont-ils étanches ?
- ▶ le tuyau dans le presse-étoupe est-il libre de toute traction ?
- ▶ Les flacons de réactifs, et de solution standard sont-ils insérés et raccordés ?

## 9.3 Mise sous tension de l'appareil de mesure

### **⚠ AVERTISSEMENT**

#### **La lampe stroboscopique produit un rayonnement lumineux visible et invisible de haute intensité**

Elle peut causer de graves dommages aux yeux et à la peau !

- ▶ Ne jamais regarder directement la lampe stroboscopique.
- ▶ Ne pas mettre l'appareil en marche si le réacteur ou l'unité de capteur n'est pas monté(e) ou est endommagé(e).
- ▶ Pour les travaux de maintenance, veiller à toujours mettre l'appareil hors tension.

1. Raccorder l'alimentation.
2. Attendre la fin de la phase d'initialisation.

## 9.4 Accès à la configuration (uniquement versions CA80TN-HR)

#### **Autoriser l'accès à la configuration**

Seules les personnes autorisées peuvent effectuer des réglages sur l'appareil. L'accès est protégé par mot de passe.

1. Appeler : **MENU/Entrer dans le niveau maintenance.**
2. Entrer 8888 comme mot de passe.
  - ↳ L'accès est autorisé et il est possible de modifier les réglages.

3. Changer le mot de passe en un nouveau mot de passe sécurisé : **MENU/Configuration générale/Configuration étendue/Gestion données/Modifier le mot de passe pou le niveau maintenance.**

En cas d'oubli du mot de passe, il est possible de le réinitialiser ici à l'aide du code PUK fourni : **Réinitialiser le mot de passe avec PUK.**

#### Verrouiller l'accès à la configuration

- ▶ Appeler : **MENU/Sortir du niveau maintenance.**
  - ↳ L'accès est de nouveau verrouillé et il n'est pas possible de modifier les réglages.

## 9.5 Réglage de la langue d'interface

### Configurer la langue

1. Appuyer sur la touche programmable : **MENU.**
2. Régler la langue dans l'option de menu du haut.
  - ↳ L'appareil peut à présent fonctionner avec la langue sélectionnée.

## 9.6 Configuration de l'appareil de mesure

### 9.6.1 Configuration de base de l'analyseur

#### Réaliser la configuration de base

1. Passer au menu **Configurer/Config. analys. basique.**
  - ↳ Procéder aux réglages suivants.
    - Tag appareil  
Attribuer à l'appareil un nom quelconque (32 caractères max.).
    - Régler la date  
Corriger la date réglée si nécessaire.
    - Régler heure  
Corriger l'heure réglée si nécessaire.
2. Insérer les flacons et activer les flacons utilisés dans le menu : **Insertion flacon/Sélection flacon.**
3. Vérifier la concentration de la solution standard d'étalonnage utilisée : **Etalonnage/Réglages/Concentration nominale.**
4. Le cas échéant, modifier également l'intervalle de mesure : **Mesure/Intervalle de mesure.**
  - ↳ Tous les autres paramètres peuvent être laissés dans les réglages par défaut pour le moment.
5. Retour au mode de mesure : appuyer sur la touche programmable pour **ESC** et la maintenir enfoncée pendant au moins une seconde.
  - ↳ L'analyseur fonctionne à présent avec les réglages généraux. Les capteurs raccordés utilisent les réglages par défaut du type de capteur spécifique et les derniers réglages d'étalonnage individuels mémorisés.

Si l'on souhaite déjà configurer les paramètres additionnels d'entrée et de sortie dans la **Config. analys. basique**:

- ▶ Configurer les entrées courant, relais, contacts de seuil et diagnostics appareil avec les sous-menus suivants.

## 9.6.2 Démarrage de la mise en service

### Démarrer la première mise en service

1. Sélectionner : **Menu/Opération /Maintenance/Mise en service/Démarrer mise en service**.
  - ↳ Lorsque la mise en service est terminée, l'appareil affiche le message suivant : **L'opération a réussi**  
Si l'action n'a pas abouti ou a été annulée, l'appareil affiche un message indiquant les mesures correctives à prendre. Appliquer les corrections et répéter la mise en service.
2. Directement après le début de la mise en service : Appuyer sur **MODE** et passer en mode automatique.
  - ↳ Une fois la mise en service terminée avec succès, l'étalonnage du point zéro démarre automatiquement ; il est suivi de la détermination du facteur d'étalonnage, puis de la première mesure.

## 10 Fonctionnement

### 10.1 Affichage

#### 10.1.1 Touches programmables en mode de mesure

Dans la ligne du bas de l'afficheur, se trouvent quatre touches programmables dans les écrans de mesure :

- Avec **MENU** et **DIAG** , vous accédez directement au menu logiciel spécifique.
- Avec **HOLD** , vous pouvez activer un hold général immédiat pour les capteurs. Cela met également sur HOLD toutes les sorties, tous les régulateurs et cycles de nettoyage liés. Les programmes de nettoyage des capteurs en cours seront alors interrompus. Il est toutefois possible de lancer un nettoyage manuel des capteurs même si le hold est actif.
- Avec **MODE** , vous accédez à une liste de sélection des fonctions logicielles les plus fréquemment utilisées.

#### 10.1.2 Mode de mesure

Il existe différents modes d'affichage :

(appuyer sur le bouton navigateur pour changer de mode)

- (1) Aperçu de toutes les entrées et sorties
- (2) Valeur mesurée par l'analyseur ou valeur principale d'une entrée ou sortie, ou état d'un relais
- (3) Visualisation réduite de la valeur mesurée par l'analyseur ou de la valeur principale et secondaire dans le cas d'une entrée capteur
- (4) Valeur mesurée par l'analyseur et actions en cours ou ensemble des valeurs mesurées dans le cas d'une entrée capteur
- (5) **Uniquement pour la valeur mesurée par l'analyseur :**  
Afficheur graphique

Il y a également des sous-menus :

(6) Menus de mesure définissables par l'utilisateur (uniquement disponibles s'ils ont déjà été définis)

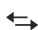




Sélection des écrans précédemment configurés



#### Changement de voie pour les modes (2) - (5)

- ▶ Tourner le navigateur.
  - ↳ L'affichage passe de voie en voie.



#### 10.1.3 État de l'appareil

Sur l'écran, des icônes attirent l'attention sur des états particuliers de l'appareil.

Icône	Emplacement	Description
<b>F</b>	Barre d'en-tête	Message de diagnostic "Erreur"
<b>M</b>	Barre d'en-tête	Message de diagnostic "Besoin de maintenance"
<b>C</b>	Barre d'en-tête	Message de diagnostic "Vérification"
<b>S</b>	Barre d'en-tête	Message de diagnostic "Hors des spécifications"
	Barre d'en-tête	Communication bus de terrain ou TCP/IP active
	Barre d'en-tête	Hold actif (pour les capteurs)
	A la valeur mesurée	Hold pour l'actionneur (sortie courant, contact de seuil...) actif
	A la valeur mesurée <sup>1)</sup>	Un offset a été ajouté à la valeur mesurée
	A la valeur mesurée	Valeur mesurée dans l'état "Bad" (mauvais) ou "Alarm" (alarme)

Icône	Emplacement	Description
ATC	A la valeur mesurée	Compensation de température automatique active (pour les capteurs)
MTC	A la valeur mesurée	Compensation de température manuelle active (pour les capteurs)
SIM	Barre d'en-tête	Mode de simulation actif ou Memocheck SIM raccordée
SIM	A la valeur mesurée	Une valeur simulée influence la valeur mesurée
	A la valeur mesurée	La valeur mesurée affichée est simulée (pour les capteurs)
	Barre d'en-tête	Le régulateur est actif

1) Uniquement mesure de pH ou de redox


 Sil y a plusieurs messages de diagnostic simultanément, seul le symbole du message ayant le priorité la plus haute est affiché (pour l'ordre des priorités selon NAMUR, voir chap. "Ajustement des informations de diagnostic", →  118).

### 10.1.4 Vues attribution

Les vues attribution des voies, par ex. **Vue attribution des voies**, apparaissent comme dernière fonction dans de nombreuses sections du menu. Cette fonction permet d'afficher les actionneurs ou fonctions, qui sont associés à une entrée ou une sortie. Les attributions sont représentées hiérarchiquement.

## 10.2 Réglages généraux

### 10.2.1 Réglages de base

Menu/Configurer/Configuration générale		
Fonction	Options	Info
Unité Température	<b>Sélection</b> <ul style="list-style-type: none"> <li>▪ °C</li> <li>▪ °F</li> <li>▪ K</li> </ul> <b>Réglage usine</b> °C	
Gamme sortie courant	<b>Sélection</b> <ul style="list-style-type: none"> <li>▪ 0..20 mA</li> <li>▪ 4..20 mA</li> </ul> <b>Réglage usine</b> 4..20 mA	Conformément à NAMUR NE43, la gamme linéaire est de 3,8 à 20,5 mA ( <b>4..20 mA</b> ) ou 0 à 20,5 mA ( <b>0..20 mA</b> ). En cas de dépassement de la gamme (valeur inférieure ou supérieure), la valeur de courant s'arrête à la limite de gamme et un message de diagnostic (460 ou 461) est délivré.
Courant erreur	0.0 à 23.0 mA <b>Réglage usine</b> 22.5 mA	Cette fonction satisfait à NAMUR NE43. ► Régler la valeur de courant qui doit être délivrée aux sorties courant en cas de défaut.
 La valeur pour <b>Courant erreur</b> doit se situer en dehors de la gamme de mesure. En cas de sélection de <b>Gamme sortie courant = 0..20 mA</b> , régler un courant de défaut compris entre 20,1 et 23 mA. En cas de sélection de <b>Gamme sortie courant = 4..20 mA</b> , il est également possible de définir une valeur < 4 mA comme courant de défaut. L'appareil permet un courant de défaut dans la gamme de mesure. Dans un tel cas, tenir compte des répercussions potentielles sur le process.		

Menu/Configurer/Configuration générale		
Fonction	Options	Info
Tempo alarme	0 à 9999 s <b>Réglage usine</b> 0 s	Ne sont affichées que les erreurs subsistant au-delà de la temporisation réglée. De cette manière, il est possible de supprimer les messages apparaissant brièvement suite à des variations normales dues au process.
Hold appareil	<b>Sélection</b> <ul style="list-style-type: none"> <li>▪ Désactivé</li> <li>▪ Activé</li> </ul> <b>Réglage usine</b> Désactivé	Il est possible d'activer un hold général immédiat (pour les capteurs) ici. La fonction a le même effet que la touche programmable <b>HOLD</b> dans les écrans de mesure.

### 10.2.2 Date et heure

Menu/Configurer/Configuration générale/Date/heure		
Fonction	Options	Info
Régler la date	Dépend du format	Mode d'édition : Jour (2 chiffres) : 01 à 31 Mois (2 chiffres) : 01 à 12 Année (4 chiffres) : 1970 à 2106
Régler heure	Dépend du format	Mode d'édition : hh (heure) : 00 à 23 / 0 à 24h mm (minutes) : 00 à 59 ss (secondes) : 00 à 59
▶ Configuration étendue		
Format date	<b>Sélection</b> <ul style="list-style-type: none"> <li>▪ JJ.MM.AAAA</li> <li>▪ AAAA-MM-JJ</li> <li>▪ MM-JJ-AAAA</li> </ul> <b>Réglage par défaut</b> JJ.MM.AAAA	▶ Sélectionnez un format de date.
Format heure	<b>Sélection</b> <ul style="list-style-type: none"> <li>▪ hh:mm am (12h)</li> <li>▪ hh:mm (24h)</li> <li>▪ hh:mm:ss (24h)</li> </ul> <b>Réglage par défaut</b> hh:mm:ss (24h)	▶ Choisissez entre le mode d'affichage 12 heures ou 24 heures. La dernière option permet également d'afficher les secondes.
Zone horaire	<b>Sélection</b> <ul style="list-style-type: none"> <li>▪ Aucune</li> <li>▪ Choix parmi les 35 fuseaux horaires</li> </ul> <b>Réglage par défaut</b> Aucune	<b>Aucune</b> = temps universel (Londres).
Heure d'été	<b>Sélection</b> <ul style="list-style-type: none"> <li>▪ Off</li> <li>▪ Europe</li> <li>▪ USA</li> <li>▪ Manuel</li> </ul> <b>Réglage par défaut</b> Off	Si vous choisissez l'heure d'été européenne ou américaine, le transmetteur effectuera automatiquement le changement d'heure. Manuel signifie que vous pouvez définir vous-même le début et la fin de l'heure d'été. Dans ce cas, deux sous-menus supplémentaires s'ouvrent, dans lesquels vous définissez la date et l'heure du changement d'heure.

### 10.2.3 Réglages du hold

Menu/Configurer/Configuration générale/Réglages Hold		
Fonction	Options	Info
Réglages Hold automatique		
Durée Hold	0 à 600 s <b>Réglage par défaut</b> 0 s	L'état du hold est maintenu pendant la durée de la temporisation lorsque vous passez en mode mesure.
Menu configuration	<b>Sélection</b> ■ Désactivé ■ Activé <b>Réglage par défaut</b> Désactivé	► Choisissez si un hold doit être émis lorsque le menu respectif s'ouvre.
Menu diagnostics		
Étalonnage en cours	<b>Réglage par défaut</b> Activé	

### 10.2.4 Registres


Les registres consignent les événements suivants :

- Événements d'étalonnage / d'ajustage
- Événements de configuration
- Événements de diagnostic
- Événements de l'analyseur
- Valeurs mesurées

La manière dont les registres doivent sauvegarder les données est définie ici.

Il existe en outre la possibilité de définir des registres individuels pour les capteurs.

1. Entrer un nom de registre.
2. Sélectionner la valeur mesurée qui doit être enregistrée.
3. Régler l'heure de balayage (**Recherche heure**).  
↳ Le temps de balayage peut être réglé pour chaque registre de données.

 Pour plus d'informations sur les registres :


Les registres de données ne sont valables que pour les capteurs (en option). Il existe des registres de données spéciaux pour l'analyseur. Ils sont activés automatiquement et affectés à une voie de mesure.

SP1 : Le registre de données SP1 est affecté à la voie de mesure 1 de l'analyseur.

Menu/Configurer/Configuration générale/Registres		
Fonctionnement	Options	Info
Identification registre	Texte libre, 16 caractères	Partie du nom du fichier lors de l'exportation d'un registre
Registre d'évènements	<b>Sélection</b> ■ Off ■ Mémoire circulaire ■ Remplissage mémoire <b>Réglage par défaut</b> Mémoire circulaire	Tous les messages de diagnostic sont enregistrés <b>Mémoire circulaire</b> Lorsque la mémoire est pleine, l'entrée actuelle écrase automatiquement l'entrée la plus ancienne. <b>Remplissage mémoire</b> Lorsque la mémoire est pleine, il y a débordement, c.-à-d. qu'aucune nouvelle valeur ne peut être mémorisée. Le régulateur délivre un message de diagnostic correspondant. La mémoire doit alors être vidée manuellement.



Menu/Configurer/Configuration générale/Registres		
Fonctionnement	Options	Info
Registre événements analyseur	<b>Sélection</b> <ul style="list-style-type: none"> <li>■ Mémoire circulaire</li> <li>■ Remplissage mémoire</li> </ul> <b>Réglage par défaut</b> Mémoire circulaire	Tous les messages de diagnostic sont enregistrés <b>Mémoire circulaire</b> Lorsque la mémoire est pleine, l'entrée actuelle écrase automatiquement l'entrée la plus ancienne. <b>Remplissage mémoire</b> Si la mémoire des données est pleine à 80 %, l'appareil affiche un message de diagnostic. Lorsque la mémoire est pleine, il y a débordement, c. -à-d. qu'aucune nouvelle valeur ne peut être mémorisée. Le régulateur délivre un message de diagnostic correspondant. La mémoire doit alors être vidée manuellement.
► Avert. débordement Registre étalonnages analyseur = Remplissage mémoire		
Registre étalonnages Registre diagnostic Registre de configuration	<b>Sélection</b> <ul style="list-style-type: none"> <li>■ Off</li> <li>■ On</li> </ul> <b>Réglage par défaut</b> Off	► Choisir si un message de diagnostic doit être reçu lorsque la mémoire de remplissage du registre correspondant est pleine.
Registre données analyseur		Pour les données de mesure de l'analyseur l'entrée se fait automatiquement une fois la mesure terminée. Le réglage n'est pas nécessaire. Le registre est activé automatiquement. SP1 est affecté au registre de données SP1.
► Registre de données PE1		Affectation à la voie de mesure
Source de données	Lecture seule	La voie de mesure affectée est affichée
Paramètre mesuré	Lecture seule	Indication en texte clair du paramètre enregistré
Unité	Lecture seule	Information sur l'unité dans laquelle les données sont disponibles
Nom du registre	Texte libre, 16 caractères	
► Courbe		Menu pour définir l'affichage graphique
Axes	<b>Sélection</b> <ul style="list-style-type: none"> <li>■ Off</li> <li>■ On</li> </ul> <b>Réglage par défaut</b> On	Les axes (x, y) doivent-ils être affichés ( <b>On</b> ) ou non ( <b>Off</b> ) ?
Orientation	<b>Sélection</b> <ul style="list-style-type: none"> <li>■ Horizontal</li> <li>■ Vertical</li> </ul> <b>Réglage par défaut</b> Horizontal	Il est possible de choisir si les courbes de valeur doivent être affichées de la gauche vers la droite ( <b>Horizontal</b> ) ou du haut vers le bas ( <b>Vertical</b> ). Si deux registres de données doivent être affichés simultanément, il faut veiller à ce qu'ils aient les mêmes réglages ici.
Description-x	<b>Sélection</b> <ul style="list-style-type: none"> <li>■ Off</li> <li>■ On</li> </ul> <b>Réglage par défaut</b> On	► Choisir si les axes doivent être repérés et la grille affichée. De plus, il est possible de définir si la graduation des axes doit être affichée.
Description-Y		
Grilles		
Emplacements		
Distance Pas/grille X	10 à 50 %	► Déterminer le pas.
Distance Pas/grille Y	10 %	

Menu/Configurer/Configuration générale/Registres		
Fonctionnement	Options	Info
► Registres de données		Pour les capteurs Memosens raccordés (en option)
► Nouveau		Il est possible de créer un maximum de 8 registres de données.
Nom du registre	Texte libre, 20 caractères	
Source de données	<p><b>Sélection</b></p> <ul style="list-style-type: none"> <li>▪ Entrées capteur</li> <li>▪ Régulateur</li> <li>▪ Entrées courant</li> <li>▪ Température</li> <li>▪ Signaux bus de terrain</li> <li>▪ Fonctions mathématiques</li> </ul> <p><b>Réglage par défaut</b> Aucune</p>	<p>► Sélectionner une source de données pour les entrées du registre.</p> <p>Il est possible de choisir parmi les éléments suivants :</p> <ul style="list-style-type: none"> <li>▪ Capteurs connectés</li> <li>▪ Régulateurs disponibles</li> <li>▪ Entrées courant</li> <li>▪ Signaux bus de terrain</li> <li>▪ Signaux d'entrée binaires</li> <li>▪ Fonctions mathématiques</li> </ul>
Valeur mesurée	<p><b>Sélection</b> Dépend de <b>Source de données</b></p> <p><b>Réglage par défaut</b> Aucun</p>	Selon la source de données, il est possible d'enregistrer différentes valeurs mesurées.
Recherche heure	<p>0:00:01 à 1:00:00</p> <p><b>Réglage par défaut</b> 0:01:00</p>	Intervalle de temps minimal entre deux entrées Format : H:MM:SS
Registre de données	<p><b>Sélection</b></p> <ul style="list-style-type: none"> <li>▪ Mémoire circulaire</li> <li>▪ Remplissage mémoire</li> </ul> <p><b>Réglage par défaut</b> Mémoire circulaire</p>	<p><b>Mémoire circulaire</b> Lorsque la mémoire est pleine, l'entrée actuelle écrase automatiquement l'entrée la plus ancienne.</p> <p><b>Remplissage mémoire</b> Lorsque la mémoire est pleine, il y a débordement, c. -à-d. qu'aucune nouvelle valeur ne peut être mémorisée. Le régulateur délivre un message de diagnostic correspondant. La mémoire doit alors être vidée manuellement.</p>
<p>Avert. débordement</p> <p><b>Registre de données = Remplissage mémoire</b></p>	<p><b>Sélection</b></p> <ul style="list-style-type: none"> <li>▪ Off</li> <li>▪ On</li> </ul> <p><b>Réglage par défaut</b> Off</p>	<p>► Choisir si un message de diagnostic doit être reçu lorsque la mémoire de remplissage du registre correspondant est pleine.</p>
▷ Ajouter nouveau registre	Action	Uniquement si l'on souhaite créer immédiatement un autre registre. Plus tard, on ajoutera un nouveau registre de données via <b>Nouveau</b> .
▷ Fini	Action	Cette fonction permet de quitter le menu <b>Nouveau</b> .
▷ Démarrage/Arrêt simultané	Action	Apparaît si plus d'un registre de données a été créé. Il est possible de lancer ou de stopper l'enregistrement de tous les registres de données d'un seul clic.
► Nom du registre		Le nom de ce sous-menu est basé sur le nom du registre et n'apparaît qu'une fois qu'un registre de données a été créé.
<p> Ce menu apparaît autant de fois qu'il y a de registres de données.</p>		

Menu/Configurer/Configuration générale/Registres		
Fonctionnement	Options	Info
Source de données	Lecture seule	Uniquement pour information. Si l'on souhaite consigner une autre valeur, effacer ce registre et en créer un autre.
Valeur mesurée		
Tps registre restant <b>Registre de données = Remplissage mémoire</b>	Lecture seule	Indique les jours, les heures et les minutes restant jusqu'à ce que le registre soit plein.
Taille du reg. <b>Registre de données = Remplissage mémoire</b>	Lecture seule	Indique le nombre d'entrées restant jusqu'à ce que le registre soit plein.
Nom du registre	Texte libre, 20 caractères	Il est ici possible de changer à nouveau le nom.
Recherche heure	0:00:01 à 1:00:00 <b>Réglage par défaut</b> 0:01:00	Idem ci-dessus Intervalle de temps minimal entre deux entrées Format : H:MM:SS
Registre de données	<b>Sélection</b> <ul style="list-style-type: none"> <li>▪ Mémoire circulaire</li> <li>▪ Remplissage mémoire</li> </ul> <b>Réglage par défaut</b> Mémoire circulaire	<b>Mémoire circulaire</b> Lorsque la mémoire est pleine, l'entrée actuelle écrase automatiquement l'entrée la plus ancienne.  <b>Remplissage mémoire</b> Lorsque la mémoire est pleine, il y a débordement,, c. -à-d. qu'aucune nouvelle valeur ne peut être mémorisée. Le régulateur délivre un message de diagnostic correspondant. La mémoire doit alors être vidée manuellement.
Avert. débordement <b>Registre de données = Remplissage mémoire</b>	<b>Sélection</b> <ul style="list-style-type: none"> <li>▪ Off</li> <li>▪ On</li> </ul> <b>Réglage par défaut</b> Off	► Choisir si un message de diagnostic doit être reçu lorsque la mémoire de remplissage du registre correspondant est pleine.
► Courbe		Menu pour définir l'affichage graphique
Axes	<b>Sélection</b> <ul style="list-style-type: none"> <li>▪ Off</li> <li>▪ On</li> </ul> <b>Réglage par défaut</b> On	Les axes (x, y) doivent-ils être affichés ( <b>On</b> ) ou non ( <b>Off</b> ) ?
Orientation	<b>Sélection</b> <ul style="list-style-type: none"> <li>▪ Horizontal</li> <li>▪ Vertical</li> </ul> <b>Réglage par défaut</b> Horizontal	Il est possible de choisir si les courbes de valeur doivent être affichées de la gauche vers la droite ( <b>Horizontal</b> ) ou du haut vers le bas ( <b>Vertical</b> ). Si deux registres de données doivent être affichés simultanément, il faut veiller à ce qu'ils aient les mêmes réglages ici.
Description-x	<b>Sélection</b> <ul style="list-style-type: none"> <li>▪ Off</li> <li>▪ On</li> </ul> <b>Réglage par défaut</b> On	► Choisir si les axes doivent être repérés et la grille affichée. De plus, il est possible de définir si la graduation des axes doit être affichée.
Description-Y		
Grilles		
Emplacements		
Distance Pas/grille X	10 à 50 %	► Déterminer le pas.
Distance Pas/grille Y	<b>Réglage par défaut</b> 10 %	
▷ Enlever	Action	Cette action permet de supprimer le registre de données. Toutes les données non sauvegardées seront perdues.


### Exemple : Nouveau registre de données (Configurer/Configuration générale/Registres/Registres de données/Nouveau)


1. Effectuer les réglages :
  - Nom du registre  
Attribuer un nom. Exemple : "01".
  - Source de données  
Sélectionner une source de données. Exemple : Signal de l'entrée binaire 1.
  - Valeur mesurée  
Sélectionner la valeur mesurée qui doit être enregistrée. Exemple : Valeur de pH.
  - Recherche heure  
Déterminer l'intervalle de temps entre deux entrées de registre.
  - Registre de données  
Activer le registre : définir la méthode de sauvegarde des données.
2. ../Fini : exécuter l'action.
  - ↳ L'appareil affiche le nouveau registre dans la liste des registres de données.
3. Sélectionner le registre de données "01".
  - ↳ Affichage additionnel : **Tps registre restant**.
4. Uniquement dans le cas de **Remplissage mémoire**:  
Décider de régler **Avertissement débordement: On ou Off**.
  - ↳ **On**: L'appareil affiche un message de diagnostic en cas de dépassement de mémoire.
5. Sous-menu **Courbe** : choisir le type de représentation graphique.

## 10.2.5 Configuration étendue

### Réglages de diagnostic

La liste des messages de diagnostic affichés dépend du chemin sélectionné. Il y a des messages spécifiques à l'appareil et des messages qui dépendent du capteur raccordé.

Menu/Configurer/(Configuration générale ou Entrées<Voie capteur>)/Configuration étendue/Réglages diagnostics/Comportement diag.		
Fonction	Options	Info
Liste des messages de diagnostic		▶ Sélectionner le message à modifier. Ce n'est qu'ensuite qu'il est possible de procéder aux réglages de ce message.
Code diag.	Lecture seule	
Message diagnostic	<b>Sélection</b> <ul style="list-style-type: none"> <li>■ On</li> <li>■ Off</li> </ul> <b>Réglage par défaut</b> Dépend du message	Désactiver le message de diagnostic ou l'activer de nouveau. Désactiver signifie : <ul style="list-style-type: none"> <li>■ Pas de message d'erreur en mode mesure</li> <li>■ Pas de courant de défaut à la sortie courant</li> </ul>
Courant erreur	<b>Sélection</b> <ul style="list-style-type: none"> <li>■ On</li> <li>■ Off</li> </ul> <b>Réglage par défaut</b> Dépend du message	▶ Décider si un courant de défaut doit être émis à la sortie courant si l'affichage du message de diagnostic est activé.   En cas de défauts appareil d'ordre général, le courant de défaut est délivré à toutes les sorties courant. En cas de défauts spécifiques à la voie, le courant de défaut n'est délivré qu'à la sortie courant assignée.

Menu/Configurer/(Configuration générale ou Entrées<Voie capteur>)/Configuration étendue/Réglages diagnostics/Comportement diag.		
Fonction	Options	Info
Statut signal	<p><b>Sélection</b></p> <ul style="list-style-type: none"> <li>▪ Maintenance (M)</li> <li>▪ En dehors des spécifications (S)</li> <li>▪ Fonction contrôle (C)</li> <li>▪ Panne (F)</li> </ul> <p><b>Réglage par défaut</b> Dépend du message</p>	<p>Les messages sont répartis en différentes catégories d'erreur selon NAMUR NE 107.</p> <ul style="list-style-type: none"> <li>▶ Décider si l'affectation d'un signal d'état doit être modifiée pour l'application.</li> </ul>
Sortie diag.	<p><b>Sélection</b></p> <ul style="list-style-type: none"> <li>▪ Aucun</li> <li>▪ Relais alarme</li> <li>▪ Sortie binaire</li> <li>▪ Relais 1 à n (dépend de la version d'appareil)</li> </ul> <p><b>Réglage par défaut</b> Aucun</p>	<p>une sortie relais doit d'abord être configurée pour <b>Diagnostic</b> avant qu'il ne soit possible d'affecter le message à une sortie. (Menu/Configurer/Sorties : Affecter la fonction <b>Diagnostic</b> et régler <b>Mode de fonction</b>. sur <b>Selon attribution</b>.)</p>
<p> Des relais d'alarme sont disponibles selon la version de l'appareil.</p>		
Programme nettoyage (pour les capteurs)	<p><b>Sélection</b></p> <ul style="list-style-type: none"> <li>▪ Aucun</li> <li>▪ Nettoyage 1</li> <li>▪ Nettoyage 2</li> <li>▪ Nettoyage 3</li> <li>▪ Nettoyage 4</li> </ul> <p><b>Réglage par défaut</b> Aucun</p>	<ul style="list-style-type: none"> <li>▶ Décider si le message de diagnostic doit déclencher un programme de nettoyage.</li> </ul> <p>Les programmes de nettoyage peuvent être définis sous : <b>Menu/Configurer/Fonctions additionnelles/Nettoyage</b>.</p>
Information détaillée	Lecture seule	Informations complémentaires sur le message de diagnostic et instructions sur la manière de résoudre le problème.

**PROFIBUS DP**

Menu/Configurer/Configuration générale/Configuration étendue/PROFIBUS		
Fonction	Options	Info
Activer	<p><b>Sélection</b></p> <ul style="list-style-type: none"> <li>▪ Off</li> <li>▪ On</li> </ul> <p><b>Réglage par défaut</b> On</p>	Vous pouvez désactiver ici la communication. Le logiciel n'est alors accessible que via la configuration sur site.
Arrêt	Lecture seule	Si l'appareil est le dernier sur le bus, vous pouvez utiliser la terminaison via le hardware.
Adresse bus	1 à 125	Si vous accédez au bus via le hardware (commutateurs DIP sur le module, ), vous pouvez uniquement lire l'adresse ici. Si une adresse invalide est réglée via le hardware, vous devez attribuer ici ou via le bus une adresse valide pour votre appareil.
Numéro ident.	<p><b>Sélection</b></p> <ul style="list-style-type: none"> <li>▪ Automatique</li> <li>▪ PA-Profil 3.02 (9760)</li> <li>▪ Fabricant spécifique</li> </ul> <p><b>Réglage par défaut</b> Automatique</p>	

## Modbus


Menu/Configurer/Configuration générale/Configuration étendue/Modbus		
Fonction	Options	Info
Activer	<b>Sélection</b> <ul style="list-style-type: none"> <li>▪ Off</li> <li>▪ On</li> </ul> <b>Réglage par défaut</b> On	Vous pouvez désactiver ici la communication. Le logiciel n'est alors accessible que via la configuration sur site.
Arrêt	Lecture seule	Si l'appareil est le dernier sur le bus, vous pouvez utiliser la terminaison via le hardware.
Réglages		
Mode de transmission	<b>Sélection</b> <ul style="list-style-type: none"> <li>▪ TCP</li> <li>▪ RTU</li> <li>▪ ASCII</li> </ul> <b>Réglage par défaut</b> (uniquement Modbus-RS485) RTU	Le mode de transmission est affiché en fonction de la version commandée. Dans le cas de la transmission RS485, vous pouvez choisir entre <b>RTU</b> et <b>ASCII</b> . Il n'y a aucun choix pour Modbus-TCP.
Ordre octet	<b>Sélection</b> <ul style="list-style-type: none"> <li>▪ 1-0-3-2</li> <li>▪ 0-1-2-3</li> <li>▪ 2-3-0-1</li> <li>▪ 3-2-1-0</li> </ul> <b>Réglage par défaut</b> 1-0-3-2	
Contrôle	0 à 999 s <b>Réglage par défaut</b> 5 s	S'il n'y a pas de transmission de données pendant une durée supérieure à la durée fixée, ce paramètre signale que la communication a été interrompue. Une fois cette durée écoulée, les valeurs d'entrée reçues via Modbus sont considérées comme invalides.


## Serveur web


Menu/Configurer/Configuration générale/Configuration étendue/Serveur web		
Fonction	Options	Info
Serveur web	<b>Sélection</b> <ul style="list-style-type: none"> <li>▪ Off</li> <li>▪ On</li> </ul> <b>Réglage par défaut</b> On	Vous pouvez désactiver ici la communication. Le logiciel n'est alors accessible que via la configuration sur site.
Port TCP 80 serveur Web	Lecture seule	Le protocole TCP (Transmission Control Protocol) est un protocole sur la manière d'échanger des données entre ordinateurs. Un port est une partie d'une adresse qui assigne des segments de données à un protocole de réseau.
Login Webserver	<b>Sélection</b> <ul style="list-style-type: none"> <li>▪ Off</li> <li>▪ On</li> </ul> <b>Réglage par défaut</b> On	Vous pouvez activer et désactiver ici la gestion des utilisateurs. Cela permet de créer plusieurs comptes utilisateurs avec accès par mot de passe.

Menu/Configurer/Configuration générale/Configuration étendue/Serveur web		
Fonction	Options	Info
Gestion utilisateur		
Liste des utilisateurs déjà créés	Vue/édition	Vous pouvez modifier des noms d'utilisateur ou des mots de passe ou supprimer des utilisateurs. Un utilisateur a déjà été créé en usine : "admin" avec mot de passe "admin".
<b>Nouvel utilisateur :</b>		
Nom	Texte libre	<b>Créer un nouvel utilisateur</b> <ol style="list-style-type: none"> <li>1. INSERT .</li> <li>2. Affectez un nom au choix au nouvel utilisateur.</li> <li>3. Choisissez un mot de passe pour cet utilisateur.</li> <li>4. Confirmez le mot de passe.  <ul style="list-style-type: none"> <li>↳ Vous pouvez changer de mot de passe à tout moment.</li> </ul> </li> </ol>
Entrer le nouveau mot de passe utilisateur	Texte libre	
Confirmer le nouveau mot de passe utilisateur	Texte libre	
Changer mot de passe utilisateur	Texte libre	

### EtherNet/IP

 En cas d'utilisation de PROFINET, les paramètres de ce menu sont accessibles en lecture seule. Les réglages de réseau s'effectuent via le protocole PROFINET-DCP.

 Pour plus de détails sur la "Communication PROFINET", voir les pages produit sur Internet (→ SD02490C).

Menu/Configurer/Configuration générale/Configuration étendue/Ethernet		
Fonction	Options	Info
Activer	<b>Sélection</b> <ul style="list-style-type: none"> <li>▪ Off</li> <li>▪ On</li> </ul> <b>Réglage par défaut</b> On	Cette option permet de désactiver la communication. Le logiciel n'est alors accessible que via la configuration sur site.
Réglages		
Réglages liaison	<b>Sélection</b> <ul style="list-style-type: none"> <li>▪ Négociation auto</li> <li>▪ 10MBps half duplex</li> <li>▪ 10MBps full duplex</li> <li>▪ 100MBps half duplex</li> <li>▪ 100MBps full duplex</li> </ul> <b>Réglage par défaut</b> Négociation auto	Méthodes de transmission des voies de communication <ul style="list-style-type: none"> <li>▪ Duplex : Les données peuvent être transmises et reçues simultanément.</li> <li>▪ Semi-duplex : Les données ne peuvent être transmises et reçues qu'en alternance, c'est-à-dire pas simultanément.</li> </ul>
DHCP	<b>Sélection</b> <ul style="list-style-type: none"> <li>▪ Off</li> <li>▪ On</li> </ul> <b>Réglage par défaut</b> On	Le Dynamic Host Configuration Protocol (DHCP) permet d'assigner la configuration du réseau aux clients par l'intermédiaire d'un serveur. Avec le DHCP, il est possible d'intégrer automatiquement l'appareil dans un réseau existant sans configuration manuelle. Pour le client, il suffit normalement de régler l'affectation automatique de l'adresse IP. Lors du démarrage, l'adresse IP, le masque du réseau et la passerelle sont récupérés sur un serveur DHCP.   L'adresse IP de l'appareil doit-elle vraiment être affectée manuellement ? Si oui, il faut régler <b>DHCP = Off</b> .

Menu/Configurer/Configuration générale/Configuration étendue/Ethernet		
Fonction	Options	Info
Adresse IP	xxx.xxx.xxx.xxx	Une adresse IP est une adresse dans les réseaux informatiques basés sur le protocole Internet (IP). Il est uniquement possible de régler l'adresse IP après désactivation de <b>DHCP</b> .
Masque réseau	xxx.xxx.xxx.xxx	Sur la base de l'adresse IP d'un appareil, le masque du réseau définit les adresses IP que cet appareil recherche dans son propre réseau et celles auxquelles il peut accéder dans d'autres réseaux via un routeur. Il décompose ainsi l'adresse IP en une partie réseau (préfixe réseau) et une partie appareil. La partie réseau doit être identique pour tous les appareils du réseau, la partie appareil doit être différente pour chaque appareil dans ce réseau.
Passerelle	x.x.x.x	Une passerelle (convertisseur de protocole) permet la communication entre des réseaux basés sur des protocoles totalement différents.
Contact service	Lecture seule	
Adresse MAC	Lecture seule	L'adresse MAC (Media Access Control Address) est l'adresse hardware de chaque adaptateur de réseau individuel, qui permet d'identifier sans équivoque l'appareil dans un réseau informatique.
EtherNetIP Port 44818	Lecture seule	Un port est une partie d'une adresse qui assigne des segments de données à un protocole de réseau.


### Accepter les réglages

Des réglages ont-ils été modifiés manuellement, comme l'adresse IP ?

- ▶ Avant de quitter le menu **Ethernet** :  
sélectionner **SAVE** pour appliquer les réglages effectués.
  - ↳ Le menu **DIAG/Information système** permet de vérifier que les nouveaux réglages sont bien utilisés.

### Gestion des données

#### Mise à jour du firmware

 Contacter Endress+Hauser pour plus d'informations sur les mises à jour de logiciel disponibles pour le régulateur et leur compatibilité avec les versions précédentes.

**Versión actuelle du firmware** de l'analyseur, du module de commande de l'actionneur et du photomètre : **Menu/Diagnostic/Information système**.

- ▶ Sauvegarder la configuration actuelle et les registres sur une carte SD.

Pour installer une mise à jour de software, il faut que celle-ci soit disponible sur la carte SD.

1. Insérer la carte SD dans le lecteur de cartes du régulateur.
2. Aller à **Menu/Configurer/Configuration générale/Configuration étendue/Gestion données/Mise à jour firmware** .
  - ↳ Les fichiers de mise à jour disponibles sur la carte SD sont affichés.



3. Choisir la mise à jour souhaitée et répondre par oui à la question suivante :

Le logiciel actuel sera écrasé.  
Ensuite, l'appareil redémarrera.  
Voulez-vous poursuivre?

- ↳ Le software est chargé et l'appareil est ensuite redémarré avec le nouveau software.

#### *Sauvegarde de la configuration*

La sauvegarde d'une configuration présente, entre autres, les avantages suivants :

- Copie des réglages pour d'autres appareils
- Commutation simple et rapide entre les différentes configurations, par ex. pour des comptes d'utilisateurs différents ou en cas de changement récurrent du type de capteur
- Restauration d'une configuration éprouvée, par ex. si vous avez modifié de nombreux réglages et que vous ne savez plus quels étaient les réglages d'origine

1. Insérez la carte SD dans le lecteur de cartes du transmetteur.
2. Allez à **Menu/Configurer/Configuration générale/Configuration étendue/Gestion données/Sauvegarder configuration** .
3. **Nom**: Nommez le fichier.
4. Sélectionnez ensuite **Sauvegarder** .
  - ↳ Si vous avez déjà attribué un nom au fichier, il vous sera demandé si vous souhaitez écraser la configuration existante.
5. Utilisation **OK** pour confirmer, ou annulez et choisissez un nouveau nom de fichier.
  - ↳ Votre configuration est sauvegardée sur la carte SD. Vous pourrez ultérieurement la charger rapidement dans l'appareil.

#### *Chargement de la configuration*

Lorsque vous chargez une configuration, le paramétrage actuel est écrasé.

Notez que les programmes de nettoyage et de régulation peuvent éventuellement être actifs. Voulez-vous poursuivre ?

1. Insérez la carte SD dans le lecteur de cartes du transmetteur. Il faut qu'une configuration ait été sauvegardée sur la carte SD.
2. Allez à **Menu/Configurer/Configuration générale/Configuration étendue/Gestion données/Charger config.** .
  - ↳ Une liste de toutes les configurations disponibles sur la carte SD s'affiche. Un message d'erreur s'affiche s'il n'y a pas de configuration valide sur la carte.
3. Sélectionnez la configuration souhaitée.
  - ↳ Un avertissement s'affiche :  
Les paramètres actuels seront écrasés et l'appareil sera réinitialisé.  
Avertissement : veuillez noter que des programmes de nettoyage et de régulation peuvent être actifs.  
Voulez-vous poursuivre?
4. Utilisez **OK** pour confirmer, ou annulez.
  - ↳ Si vous sélectionnez **OK** pour confirmer, l'appareil redémarre avec la configuration souhaitée.

#### *Exportation de la configuration*

L'exportation d'une configuration présente, entre autres, les avantages suivants :

- Exportation en format xml avec feuille de style pour une représentation formatée dans une application compatible xml comme Microsoft Internet Explorer
- Importation des données (glisser & déplacer le fichier xml dans une fenêtre de navigateur)

1. Insérez la carte SD dans le lecteur de cartes du transmetteur.
2. Allez à **Menu/Configurer/Configuration générale/Configuration étendue/Gestion données/Exporter configuration** .
3. **Nom:** Nommez le fichier.
4. Sélectionnez ensuite **Exporter** .
  - ↳ Si vous avez déjà attribué un nom au fichier, il vous sera demandé si vous souhaitez écraser la configuration existante.
5. Utilisez **OK** pour confirmer, ou annulez et choisissez un nouveau nom de fichier.
  - ↳ Votre configuration est mémorisée sur la carte SD dans un répertoire "Device".

**i** Vous ne pouvez pas charger à nouveau la configuration exportée dans l'appareil. Pour cela, vous devez utiliser la fonction **Sauvegarder configuration** . C'est la seule façon de sauvegarder une configuration sur une carte SD et de la charger à nouveau ultérieurement sur le même appareil ou sur d'autres appareils.

#### Code d'activation

Des codes d'activation sont nécessaires pour :

- Les fonctionnalités supplémentaires, p. ex. communication de bus de terrain
- Extensions de firmware

**i** Si l'appareil d'origine possède des codes d'activation, ceux-ci figurent sur la plaque signalétique. Les fonctions d'appareil correspondantes sont activées en usine. Les codes ne sont nécessaires que pour la maintenance de l'appareil.

1. Entrer le code d'activation : **Menu/Configurer/Configuration générale/Configuration étendue/Gestion données/Code d'activation**.
2. Valider l'entrée.
  - ↳ La nouvelle fonction hardware ou software est activée et peut être configurée.

#### Fonctions activées par un code d'activation :

Fonction	Code d'activation commençant par
2 sorties courant (module BASE2-E uniquement)	081...
Serveur Web <sup>1) 2)</sup>	351...
PROFIBUS DP	0B3...
Modbus TCP <sup>2)</sup>	0B8...
Modbus RS485	0B5...
EtherNet/IP <sup>2)</sup>	0B9...
PROFINET	0B7...
Refroidissement <sup>3)</sup>	0F1...
Régulation prédictive	220...
Chemoclean Plus	25...
Collecteur <sup>3)</sup>	20...
Voies de mesure <sup>3)</sup>	28...
Formule <sup>4)</sup>	321...

- 1) Via la prise Ethernet du module BASE2, pour les versions sans bus de terrain Ethernet
- 2)
- 3) La disponibilité dépend du paramètre mesuré
- 4) Fonction mathématique

*Changer de mot de passe*

Vous pouvez verrouiller les touches de commande à l'aide d'un mot de passe (accédez au menu contextuel en appuyant de façon prolongée sur le navigateur). Les touches ne pourront alors être déverrouillées qu'en entrant le bon mot de passe.

Vous pouvez régler le mot de passe pour verrouiller les touches ici : **Menu/Configurer/Configuration générale/Configuration étendue/Gestion données/Changer le mot de passe verrouillage clavier**.

1. Entrez le mot de passe actuel (par défaut 0000).
  - ↳ Entrer le nouveau mot de passe
2. Entrez un nouveau mot de passe.
  - ↳ Confirmer le nouveau mot de passe
3. Entrez une nouvelle fois le nouveau mot de passe.
  - ↳ Le mot de passe a été modifié avec succès

Appuyez sur le navigateur de façon prolongée pour retourner au mode mesure.

### 10.3 Analyseur

Menu/Configurer/Analyseur		
Fonction	Options	Info
Mode	Lecture seule	Manuel, automatique ou bus de terrain
Tag appareil	Texte libre, 32 caractères <b>Réglage par défaut</b> Analyseur_numéro de série	▶ Sélectionner un nom quelconque pour l'analyseur. Utiliser par exemple le repère (TAG).
Paramètre mesuré	Lecture seule	
Commutation gamme	<b>Sélection</b> <ul style="list-style-type: none"> <li>▪ Automatique</li> <li>▪ Manuel</li> </ul> <b>Réglage par défaut</b> Manuel	<b>Automatique</b> <ul style="list-style-type: none"> <li>▪ CA80TN-AA/CA/GR                             <ul style="list-style-type: none"> <li>▪ Aucune option disponible pour la gamme de mesure ou la dilution</li> <li>▪ L'appareil utilise les gammes disponibles</li> <li>▪ La dilution n'est pas affichée</li> </ul> </li> <li>▪ CA80TN-HR                             <ul style="list-style-type: none"> <li>▪ Aucune option disponible pour la gamme de mesure ou la dilution</li> <li>▪ L'appareil utilise toutes les gammes internes, en commençant par la plus petite gamme jusqu'à la gamme pouvant mesurer la concentration limite</li> <li>▪ Régler la concentration limite : <b>Menu/Configurer/Analyseur/Configuration étendue/Upper range limit</b></li> <li>▪ La dilution n'est pas affichée</li> </ul> </li> </ul> <b>Manuel</b> <ul style="list-style-type: none"> <li>▪ CA80TN-AA/CA/GR                             <ul style="list-style-type: none"> <li>▪ La gamme de mesure peut être sélectionnée dans une liste</li> <li>▪ La dilution interne est affichée dans la liste pour chaque gamme</li> <li>▪ Le facteur de dilution est à nouveau affiché séparément</li> </ul> </li> <li>▪ CA80TN-HR                             <ul style="list-style-type: none"> <li>▪ La gamme de mesure ne peut pas être sélectionnée</li> <li>▪ La gamme de mesure interne est limitée par la concentration limite entrée (<b>Upper range limit</b>)</li> <li>▪ La dilution peut être sélectionnée dans une liste</li> </ul> </li> </ul>

Menu/Configurer/Analyseur		
Fonction	Options	Info
Gamme de mesure	<b>Commutation gamme = Automatique</b> Aucune autre option  <b>Commutation gamme = Manuel</b> Les options disponibles dépendent de la version d'appareil commandée.	
Dilution interne  <i>Menu disponible uniquement pour les versions d'appareil CA80TN-HR</i>	Les options dépendent du paramètre	<ul style="list-style-type: none"> <li>▶ Sélectionner le facteur de dilution dans la liste.               <ul style="list-style-type: none"> <li>↳ La gamme de mesure interne change en fonction de la dilution sélectionnée. Dans la gamme de mesure affichée, seule la limite inférieure change, étant donné que la limite supérieure continue d'être définie par la concentration limite.</li> </ul> </li> </ul>

### 10.3.1 Configuration étendue

#### Valeur mesurée

Menu/Configurer/Analyseur/Configuration étendue/Valeur mesurée		
Fonction	Options	Info
Valeur principale	<b>Sélection</b> N  <b>Réglage par défaut</b> N	
Unité	<b>Sélection</b> <ul style="list-style-type: none"> <li>▪ mg/l</li> <li>▪ ppm</li> </ul> <b>Réglage par défaut</b> mg/l	
Format mesure principale	<b>Sélection</b> <ul style="list-style-type: none"> <li>▪ #</li> <li>▪ #.#</li> <li>▪ #.##</li> <li>▪ #.###</li> <li>▪ Auto</li> </ul> <b>Réglage par défaut</b> #.#	
Etat pour échec mesure	<b>Sélection</b> <ul style="list-style-type: none"> <li>▪ Conserver la dernière valeur</li> <li>▪ Mauvais status</li> </ul> <b>Réglage par défaut</b> Conserver la dernière valeur	<b>Conserver la dernière valeur</b> La pratique courante consiste à conserver la valeur mesurée de la dernière mesure réussie jusqu'à la prochaine mesure réussie. Pour détecter une erreur pendant la mesure, il faut évaluer le signal d'état NAMUR, l'horodatage de la mesure et l'état de la valeur mesurée.  <b>Mauvais status</b> Si une mesure ne peut être effectuée en raison d'une erreur, l'état de la valeur mesurée est mis sur <b>Mauvais</b> et la valeur mesurée sur 0. L'horodatage est mis à jour en conséquence.

Menu/Configurer/Analyseur/Configuration étendue		
Fonction	Options	Info
Upper range limit <i>Menu disponible uniquement pour les versions d'appareil CA80TN-HR</i>	<b>Configurable</b> <ul style="list-style-type: none"> <li>▪ Au moins 10 % de la valeur limite supérieure de la plus petite gamme de mesure disponible</li> <li>▪ La valeur limite supérieure maximale de la plus grande gamme de mesure disponible (réglage par défaut)</li> </ul>	La gamme de réglage dépend de : Menu/ Configurer/Analyseur/Gamme de mesure <ul style="list-style-type: none"> <li>▶ Spécifier la valeur souhaitée pour la limite supérieure de la gamme de mesure.                             <ul style="list-style-type: none"> <li>↳ Influence directement l'affichage : <b>Menu/Configurer/Analyseur/Gamme de mesure.</b></li> </ul> </li> </ul>
Gamme de l'instrument <i>Menu non disponible pour les versions d'appareil CA80TN-HR</i>	<b>Sélection</b>	Les options disponibles dépendent de la version d'appareil commandée. <ul style="list-style-type: none"> <li>▶ Sélectionner la gamme de mesure souhaitée dans la liste.</li> </ul>

### Signaux

Menu/Configurer/Analyseur/Configuration étendue		
Fonction	Options	Info
▶ Signal pour demande échant.		
Délai SPX <sup>1)</sup>	<b>Sélection</b> 0.00 à 30.00 (mm:ss) <b>Réglage par défaut</b> 0.00 (mm:ss)	En mode automatique, la mesure ne commence qu'une fois le délai d'exécution écoulé. Le signal de demande d'échantillon est actif du début du délai d'exécution à la fin de la durée du signal spécifiée.
▶ Signal pour accès process		
SP1	<b>Sélection</b> <ul style="list-style-type: none"> <li>▪ Toujours accessible</li> <li>▪ <b>Entrée binaire x:y</b></li> </ul> <b>Réglage par défaut</b> Toujours accessible	<b>Toujours accessible:</b> le niveau du signal d'entrée aux entrées binaires n'affecte pas les actions nécessitant un échantillon (mesure, étalonnage, nettoyage). <b>Entrée binaire x:y :</b> lorsque le signal est actif à l'entrée sélectionnée, l'analyseur démarre les actions où l'échantillon est absolument nécessaire. Dans le cas contraire, l'analyseur diffère ou ignore l'action.

1) X dépend du contexte, est généré automatiquement par le logiciel et représente le nom de la préparation d'échantillons, p. ex. "1" ou "2".

### Réglages de diagnostic

#### Flacons

Il est possible de surveiller les niveaux de tous les flacons.

1. Activer la surveillance.
2. Entrer le volume de départ pour chaque flacon.
3. Indiquer les seuils d'alarme et d'avertissement pour les volumes résiduels.
4. Indiquer les seuils d'avertissement et d'alarme pour le temps de fonctionnement restant des produits chimiques.
  - ↳ Lire le temps de fonctionnement restant : **DIAG/Information temps de fonctionnement/Heures fonction. restantes/Flacons**

Menu/Configurer/Analyseur/Configuration étendue/Réglages diagnostics/Flacons		
Fonction	Options	Info
Surveillance	<b>Sélection</b> <ul style="list-style-type: none"> <li>▪ Off</li> <li>▪ On</li> </ul> <b>Réglage par défaut</b> Off	<b>On</b> Après l'activation de la fonction de surveillance, 2 options supplémentaires peuvent être trouvées dans : <b>Menu/Opération/Maintenance/Chgt flacon</b> <ul style="list-style-type: none"> <li>▪ Heures fonction. restantes</li> <li>▪ Niveaux remplis. flacon</li> </ul>
▶ <b>Niveaux remplis. flacon</b>		
▶ <b>Vol. démarrage</b>		
Nettoyant C	100 à 1000 ml <b>Réglage par défaut</b> 0 ml	
Réactif RB	100 à 5000 ml <b>Réglage par défaut</b> 1000 ml	
Réactif RK	100 à 5000 ml <b>Réglage par défaut</b> 2500 ml	
Zero standard S0	100 à 1000 ml <b>Réglage par défaut</b> 1000 ml	
Standard S1	100 à 1000 ml <b>Réglage par défaut</b> 1000 ml	
▶ <b>limites alarmes</b>	Code diag. 726	Les seuils d'avertissement sont destinés à un avertissement précoce pour les tâches de maintenance qui devront être effectuées prochainement. <ol style="list-style-type: none"> <li>1. S'approvisionner en pièces de rechange en temps voulu.</li> <li>2. Planifier les tâches de maintenance.</li> </ol>
Nettoyant C	1 à 20 % <b>Réglage par défaut</b> 5 %	
Réactif RB	1 à 40 % <b>Réglage par défaut</b> 10 %	
Réactif RK	1 à 40 % <b>Réglage par défaut</b> 10 %	
Zero standard S0	1 à 20 % <b>Réglage par défaut</b> 5 %	
Standard S1	1 à 20 % <b>Réglage par défaut</b> 5 %	
▶ <b>Seuils alarme</b>	Code diag. 727	Les seuils d'alarme sont destinés à déclencher immédiatement les tâches de maintenance. <ul style="list-style-type: none"> <li>▶ Remplacer les matériaux en question aussi rapidement que possible.</li> </ul>

Menu/Configurer/Analyseur/Configuration étendue/Réglages diagnostics/Flacons		
Fonction	Options	Info
Nettoyant C	1 à 20 % <b>Réglage par défaut</b> 2 %	
Réactif RB	1 à 40 % <b>Réglage par défaut</b> 5 %	
Réactif RK	1 à 40 % <b>Réglage par défaut</b> 5 %	
Zero standard S0	1 à 20 % <b>Réglage par défaut</b> 2 %	
Standard S1	1 à 20 % <b>Réglage par défaut</b> 2 %	
<b>► Heures fonction. restantes</b>		
<b>► limites alarmes</b>		Code diag. 726
Nettoyant C	1 à 14 d <b>Réglage par défaut</b> 14 d	
Réactif RB	1 à 14 d <b>Réglage par défaut</b> 14 d	
Réactif RK	1 à 14 d <b>Réglage par défaut</b> 14 d	
Zero standard S0	1 à 14 d <b>Réglage par défaut</b> 14 d	
Standard S1	1 à 14 d <b>Réglage par défaut</b> 14 d	
<b>► Seuils alarme</b>		Code diag. 727
Nettoyant C	1 à 7 d <b>Réglage par défaut</b> 2 d	
Réactif RB	1 à 7 d <b>Réglage par défaut</b> 2 d	
Réactif RK	1 à 7 d <b>Réglage par défaut</b> 2 d	
Zero standard S0	1 à 7 d <b>Réglage par défaut</b> 2 d	
Standard S1	1 à 7 d <b>Réglage par défaut</b> 2 d	

*Valeurs limites tuyau de pompe*

Menu/Configurer/Analyseur/Configuration étendue/Réglages diagnostics/Limites tuyaux pompe		
Fonction	Options	Info
Surveillance	<b>Sélection</b> <ul style="list-style-type: none"> <li>▪ Off</li> <li>▪ On</li> </ul> <b>Réglage par défaut</b> On	Code diag. 733
Temps de fonction.	Lecture seule	
Pompe	1 à 999 d <b>Réglage par défaut</b> 180 d	

Menu/Configurer/Analyseur/Configuration étendue/Réglages diagnostics/Limites tuyaux vanne		
Fonction	Options	Info
Surveillance	<b>Sélection</b> <ul style="list-style-type: none"> <li>▪ Off</li> <li>▪ On</li> </ul> <b>Réglage par défaut</b> On	Code diag. 733
Temps de fonction.	Lecture seule	
Rejet D	1 à 999 d <b>Réglage par défaut</b> 90 j	

*Enregistrement de la courbe d'absorbance*

Menu/Configurer/Analyseur/Configuration étendue/Réglages diagnostics/Enregist. courbe d'absorbance		
Fonction	Options	Info
En mode automatique	<b>Sélection</b> <ul style="list-style-type: none"> <li>▪ Off</li> <li>▪ On</li> </ul> <b>Réglage par défaut</b> Off	<b>Off</b> : L'enregistrement n'est possible qu'en mode manuel <b>On</b> : L'enregistrement a lieu également en mode automatique
Courbe	<b>Sélection</b> 1 à 7 <b>Réglage par défaut</b> 1	Sélectionner la courbe d'absorption qui doit être enregistrée. Il n'est possible de sélectionner qu'une seule courbe à la fois. Les données sont enregistrées dans un registre.



**Comportement après une panne de courant et autres réglages**

Menu/Configurer/Analyseur/Configuration étendue		
Fonction	Options	Info
Après défaut alim.	<b>Sélection</b> <ul style="list-style-type: none"> <li>▪ Dernier mode</li> <li>▪ Mode manuel</li> </ul> <b>Réglage par défaut</b> Dernier mode	Réglage définissant comment l'analyseur doit se comporter après une coupure de courant ou lorsque le courant est de retour. <b>Dernier mode</b> : L'analyseur reste dans le dernier mode réglé. Exemple : Le mode automatique a été réglé. L'analyseur continue après l'initialisation et après la mise au rebut des échantillons. <b>Mode manuel</b> : L'analyseur passe en mode manuel et attend une action de l'utilisateur.
Compensation en turbidité	0,10 à 5,00 <b>Réglage par défaut</b> 2.00	Facteur de correction pour la compensation de la turbidité à l'aide de la longueur d'onde de référence
Long. tuyau d'échant.	<b>Sélection</b> 0,10 ... 10,00 m <b>Réglage par défaut</b> 3,00 m	
Mode rejet échantillon	<b>Sélection</b> <ul style="list-style-type: none"> <li>▪ Vers le process</li> <li>▪ Vers l'égout</li> <li>▪ Ne pas rejeter</li> </ul> <b>Réglage par défaut</b> Vers le process	Indique si le contenu du tuyau d'échantillon est mis au rebut après le prélèvement et où. <b>Vers le process</b> : L'échantillon est refoulé dans le process. <b>Vers l'égout</b> : L'échantillon est refoulé vers l'égout. <b>Ne pas rejeter</b> : L'échantillon n'est pas mis au rebut et reste dans le tuyau d'échantillon.
Temps réaction	60 à 900 s <b>Réglage par défaut</b> 60 s	
Relancer échantill.	<b>Sélection</b> <ul style="list-style-type: none"> <li>▪ Illimité</li> <li>▪ 1 ... 5</li> </ul> <b>Réglage par défaut</b> 3	

**10.3.2 Mesure**

Menu/Configurer/Analyseur/Mesure		
Fonction	Options	Info
Condition démarrage	<b>Sélection</b> <ul style="list-style-type: none"> <li>▪ Immédiat</li> <li>▪ Date/heure</li> <li>▪ Continu</li> </ul> <b>Réglage par défaut</b> Immédiat	<b>Immédiat</b> : L'analyseur démarre directement le cycle de mesure dès que le mode automatique est activé. <b>Date/heure</b> : L'analyseur démarre le cycle de mesure à la date et heure réglées. <b>Continu</b> : L'analyseur mesure en continu entre deux analyses.
Date	01.01.1970 à 07.02.2106	Fonctions disponibles uniquement pour : <b>Condition démarrage = Date/heure</b>
Heure	00:00:00 à 23:59:59	
Intervalle de mesure	0:45 à 24:00 (hh:mm) <b>Réglage par défaut</b> 1:00	Fonction disponible uniquement pour : <b>Condition démarrage = Immédiat ou Date/heure</b> Réglage de la périodicité de mesure

Menu/Configurer/Analyseur/Mesure		
Fonction	Options	Info
Temps digestion	0:15 à 2:00 (hh:mm) <b>Réglage par défaut</b> 0:30	
Température digestion	100 à 120 °C <b>Réglage par défaut</b> 120 °C	
Retard signal	0 à 600 s <b>Réglage par défaut</b> 0 s	<b>Mesure active</b> : Le processus de sortie du signal pendant une mesure active peut être retardé de la durée définie. La mesure est en pause pendant la durée de la temporisation du signal.

### 10.3.3 Mesure de référence

 Menu disponible uniquement pour les versions d'appareil CA80TN-HR.

Menu/Configurer/Analyseur/Contrôle échantillon de référence		
Fonction	Options	Info
Condition démarrage	<b>Sélection</b> <ul style="list-style-type: none"> <li>■ Immédiat</li> <li>■ Date/heure</li> <li>■ Désactivé</li> </ul> <b>Réglage par défaut</b> Immédiat	<b>Immédiat</b> : La mesure de référence démarre dès que le système passe en mode automatique. <b>Date/heure</b> : La mesure de référence démarre à l'heure réglée. <b>Désactivé</b> : Aucune mesure de référence
Date	01.01.1970 à 07.02.2106	<i>Fonctions disponibles uniquement pour :</i> <b>Condition démarrage = Date/heure</b>
Heure	00:00:00 à 23:59:59	
Intervales contrôle	0-12 à 1-00 (JJ-hh) <b>Réglage par défaut</b> 1-00 JJ-hh	<i>Fonction disponible uniquement pour :</i> <b>Condition démarrage = Immédiat ou Date/heure</b> Réglage de l'intervalle de test
Concentration nominale	1 à 200 mg/l N <b>Réglage par défaut</b> 10 mg/l N	Concentration de l'échantillon de référence
Limite d'acceptation	Lecture seule	

### 10.3.4 Étalonnage

Menu/Configurer/Analyseur/Etalonnage		
Fonction	Options	Info
Condition démarrage	<b>Sélection</b> <ul style="list-style-type: none"> <li>■ Immédiat</li> <li>■ Date/heure</li> <li>■ Désactivé</li> </ul> <b>Réglage par défaut</b> Immédiat	L'étalonnage démarre soit immédiatement, soit à l'heure réglée.
Si la condition de démarrage sélectionnée est <b>Immédiat</b>		
Date	01.01.1970 à 07.02.2106	<i>Fonctions disponibles uniquement pour :</i> <b>Condition démarrage = Date/heure</b>
Heure	00:00:00 à 23:59:59	
Intervalle étalonnage	0-01 à 90-00 (JJ-hh) <b>Réglage par défaut</b> 04-00 JJ-hh	Réglage de l'intervalle de temps de l'étalonnage/ajustage.

Menu/Configurer/Analyseur/Etalonnage		
Fonction	Options	Info
Fact.d\étalonnage	Lecture seule	Rapport entre la concentration mesurée et la concentration prédéfinie de la solution standard d'étalonnage.
► Réglages		
Concentration nominale	1.00 à 200.00 ppm <b>Réglage par défaut</b> 10.00 ppm	Réglage de la concentration de la solution standard d'étalonnage. Dépend des réglages sous <b>Menu/Configurer/Analyseur/Configuration étendue/Valeur mesurée/Valeur principale</b>
Nettoyage automatique	<b>Sélection</b> <ul style="list-style-type: none"> <li>▪ Off</li> <li>▪ On</li> </ul> <b>Réglage par défaut</b> Off	Réglage spécifiant si un nettoyage a lieu avant chaque étalonnage/ajustage (uniquement en mode automatique).

### 10.3.5 Nettoyage

Menu/Configurer/Analyseur/Nettoyage		
Fonction	Options	Info
Condition démarrage	<b>Sélection</b> <ul style="list-style-type: none"> <li>▪ Immédiat</li> <li>▪ Date/heure</li> <li>▪ Désactivé</li> </ul> <b>Réglage par défaut</b> Immédiat	<b>Immédiat</b> : Le nettoyage du démarre immédiatement. <b>Date/heure</b> : Le nettoyage du démarre à la date/l'heure choisie. <b>Désactivé</b> : Le nettoyage supplémentaire n'est pas activé.
Date	01.01.1970 à 07.02.2106	<i>Fonctions disponibles uniquement pour :</i> <b>Condition démarrage = Date/heure</b>
Heure	00:00:00 à 23:59:59	
Intervalle nettoyage	0-01 à 90-00 ( <b>JJ-hh</b> ) <b>Réglage par défaut</b> 02-00 <b>JJ-hh</b>	Réglage de la périodicité du nettoyage (supplémentaire).
Nettoyage suivant <b>Mode = Automatique</b>	Lecture seule	
► Réglages		
Nettoyage tuyau échantill.	<b>Sélection</b> <ul style="list-style-type: none"> <li>▪ On</li> <li>▪ Off</li> </ul> <b>Réglage par défaut</b> Off	

## 10.4 Entrées courant

L'entrée peut être utilisée par exemple comme source de données pour les contacts de seuil et les registres. De plus, les valeurs externes peuvent être mises à disposition comme valeurs de consigne pour les régulateurs.

Menu/Configurer/Entrées/Entrée courant x:y <sup>1)</sup>		
Fonction	Options	Info
Mode	<b>Sélection</b> <ul style="list-style-type: none"> <li>■ Off</li> <li>■ 0 - 20mA</li> <li>■ 4 - 20mA</li> </ul> <b>Réglage par défaut</b> 4 - 20mA	<ul style="list-style-type: none"> <li>▶ Sélectionnez la même gamme de courant que celle de la source de données (appareil raccordé).</li> </ul>
Mode entrée	<b>Sélection</b> <ul style="list-style-type: none"> <li>■ Paramètre</li> <li>■ Courant</li> </ul> <b>Réglage par défaut</b> Courant	<ul style="list-style-type: none"> <li>▶ Sélectionnez la grandeur d'entrée.</li> </ul>
Format val. mesurée	<b>Sélection</b> <ul style="list-style-type: none"> <li>■ #</li> <li>■ #.#</li> <li>■ #.##</li> <li>■ #.###</li> </ul> <b>Réglage par défaut</b> #.#	<ul style="list-style-type: none"> <li>▶ Déterminez le nombre de décimales.</li> </ul>
Nom paramètre <b>Mode entrée = Paramètre</b>	Texte libre, 16 caractères	<ul style="list-style-type: none"> <li>▶ Attribuez un nom pratique, par ex. le nom du paramètre que la source de données utilise également.</li> </ul>
Unité de mesure <b>Mode entrée = Paramètre</b>	Texte libre, 16 caractères	Vous ne pouvez pas choisir l'unité dans une liste. Si vous voulez utiliser une unité, il faut l'entrer manuellement ici.
Valeur gamme basse <b>Mode entrée = Paramètre</b>	-20,0 ... <b>Valeur gamme haute</b> <unité de mesure> <b>Réglage par défaut</b> 0,0 <unité de mesure>	<ul style="list-style-type: none"> <li>▶ Entrez la gamme de mesure. Les valeurs de début ou de fin d'échelle sont assignées respectivement aux valeur 0 ou 4 mA et à la valeur 20 mA. L'unité entrée précédemment est utilisée.</li> </ul>
Valeur gamme haute <b>Mode entrée = Paramètre</b>	<b>Valeur gamme basse</b> à 10000,0 <unité de mesure> <b>Réglage par défaut</b> 10,0 <unité de mesure>	
Amortiss.	0 à 60 s <b>Réglage par défaut</b> 0 s	L'amortissement produit une courbe moyenne flottante des valeurs mesurées sur le temps donné.

1) x:y = n° slot no. : numéro d'entrée

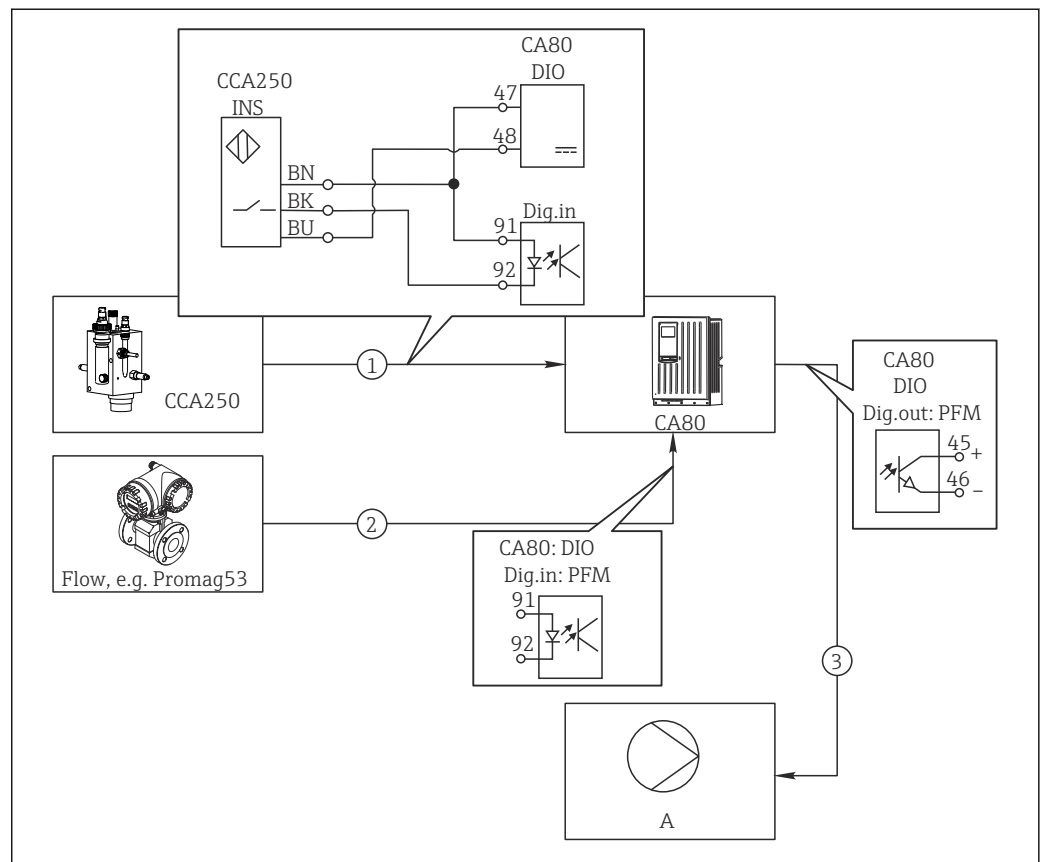
## 10.5 Entrées et sorties binaires

Les options hardware, p. ex. module DIO avec 2 entrées numériques et 2 sorties numériques ou module de bus de terrain 485DP/485MB permettent :

- Via un signal d'entrée numérique
  - la commutation de la gamme de mesure pour la conductivité (code d'activation requis, → 58)
  - la commutation entre différents blocs de données d'étalonnage pour les capteurs optiques
  - un hold externe (pour les capteurs)
  - l'activation d'un intervalle de nettoyage (pour les capteurs)
  - le démarrage des mesures, l'interruption des intervalles de mesure
  - l'activation et la désactivation d'un régulateur PID, p. ex. via le capteur de position de la CCA250
  - l'utilisation de l'entrée en tant que "entrée analogique" pour la modulation d'impulsions en fréquence (PFM)
- Via un signal de sortie numérique
  - la transmission statique (similaire à un relais) des états de diagnostic, de commutateurs de seuil, de l'état système "Mesure active", de l'information "Échantillon requis", etc.
  - la transmission dynamique (comparable à une "sortie analogique" inusable) de signaux PFM, p. ex. pour les commandes de pompes de dosage

### 10.5.1 Exemples d'application

#### Régulation du chlore avec régulation prédictive



52 Exemple d'une régulation du chlore avec régulation prédictive

- 1 Raccordement du capteur de position inductif INS de la CCA250 à l'entrée numérique du module DIO
- 2 Raccordement du signal d'un débitmètre à l'entrée numérique du module DIO
- 3 Activation d'une pompe doseuse (à impulsions) via la sortie numérique du module DIO
- A Pompe doseuse

Profitez de l'avantage de la régulation quasi inusable avec les sorties binaires par rapport à une commande avec relais. La modulation d'impulsions en fréquence (PFM) permet d'atteindre un dosage quasi continu avec une pompe doseuse ayant une fréquence d'entrée plus élevée.

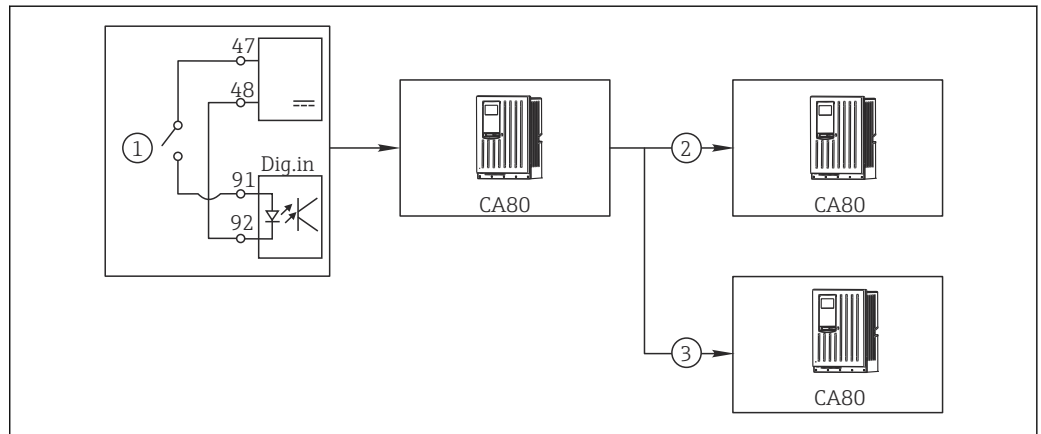
1. Raccordez le capteur de position INS de la sonde CCA250 à l'entrée numérique du module DIO (par ex. slot 6, port 1).
2. Dans le logiciel, configurez un régulateur et, pour la source, sélectionnez l'entrée binaire (par ex. **Entrée binaire 1**) à laquelle le capteur de position est raccordé. (**Menu/Fonctions additionnelles/Régulateurs/Régulateur 1/Régulateur désactivé = Entrée binaire 1**)
3. **Type signal**: Pour l'entrée sélectionnée, sélectionnez le réglage par défaut (**Signal statique**).
4. Raccordez la valeur mesurée d'un débitmètre à la deuxième entrée du module DIO (par ex. slot 6, port 2).
5. **Type signal**: Pour cette entrée, sélectionnez **FPM**. (**Menu/Entrées/Entrée binaire 6:2/Type signal = FPM**)
6. **Mode entrée**: Sélectionnez la valeur mesurée correspondante (**Débit**).
  - ↳ Vous pouvez à présent utiliser l'entrée que vous venez de configurer comme grandeur de perturbation pour votre régulateur<sup>1)</sup>.
7. **Variable perturbatrice**: Dans le menu du transmetteur, sélectionnez l'entrée binaire à laquelle la valeur mesurée de débit est raccordée. (**Menu/Fonctions additionnelles/Régulateurs/Régulateur 1/Variable perturbatrice/Source de données = Entrée binaire 6:2 et Valeur mesurée = Valeur PFM**)
8. Vous pouvez commander une pompe doseuse au moyen de PFM via une sortie numérique du module DIO.  
Raccordez la pompe à une sortie du module DIO (par ex. slot 6, port 1) et sélectionnez les réglages suivants dans le menu : **Menu/Sorties/Sortie binaire 6:1/Type signal = FPM et Source de données = Régulateur 1**.

Tenez compte de la direction d'action de votre dosage. Sélectionnez le bon paramètre (**Type actionneur = Unipolaire+ ou Unipolaire-**).

Vous devez réaliser d'autres réglages dans le menu du régulateur pour ajuster complètement la régulation aux conditions de votre process.

1) Un code upgrade, réf. 71211288, est nécessaire pour la fonction de "régulation prédictive".

### CA80 en tant que maître de nettoyage pour les capteurs raccordés (en option)



A0029241

#### 53 Exemple pour contrôle central du nettoyage

- 1 Déclencheur externe du nettoyage à l'entrée binaire
- 2 Transmission du hold externe via la sortie binaire aux autres appareils de mesure n'ayant pas de système de nettoyage raccordé
- 3 Transmission du déclencheur de nettoyage via la sortie binaire aux autres points de mesure possédant leur propre système de nettoyage

1. Un déclencheur externe active un nettoyage au maître.  
Pour cela, une unité de nettoyage est raccordée, par ex. via un relais ou une sortie binaire.
2. Le déclencheur de nettoyage est retransmis à un autre appareil via une sortie binaire.  
Cet appareil n'a pas d'unité de nettoyage raccordée, ses capteurs sont toutefois installés dans le milieu concerné par le nettoyage du maître et sont mis sur hold par le déclencheur.
3. Via une autre sortie binaire, le déclencheur est transmis à un autre appareil, dont les capteurs raccordés ont leur propre unité de nettoyage. Le signal peut être utilisé pour déclencher un nettoyage propre simultanément avec le maître.

### Interruption du fonctionnement via un signal externe

Il est possible d'interrompre temporairement le fonctionnement automatique de l'analyseur via un signal externe sur le module "DIO". Cela peut être utile si aucun échantillon n'est disponible dans le process à certains moments, p. ex. pendant une phase de nettoyage.

Les informations suivantes sont traitées aux entrées binaires ou délivrées aux sorties binaires :

#### ■ Entrées binaires :

**Signal pour accès process:** l'analyseur ne peut effectuer des activités nécessitant un échantillon (mesure, calibrage, nettoyage) que lorsque le signal est actif. L'heure et la séquence de fonctionnement correspondent aux réglages faits dans la configuration. Toutes les opérations nécessitant un échantillon sont différées tant que le signal est inactif.

#### ■ Sorties binaires :

- Signal **Mesure active** : indique qu'une mesure est actuellement en cours. Le signal n'est pas actif en cas d'étalonnage ou de nettoyage.
- Signal **Echantillon requis** : le signal est actif pour une durée configurable avant chaque opération nécessitant un échantillon. Il est ainsi possible d'activer une pompe externe ou un module de dilution, par exemple.

1. Sélectionner **Menu/Configurer/Entrées/Entrée binaire x:y**.
2. Configurer les entrées binaires de la façon suivante :

Menu/Configurer/Entrées/Entrée binaire x.y <sup>1)</sup>		
Fonction	Options	Info
Entrée binaire	<b>Sélection</b> On	
Type signal	<b>Sélection</b> Signal statique	
Niveau signal	<b>Sélection</b> <ul style="list-style-type: none"> <li>▪ Haut</li> <li>▪ Bas</li> </ul>	Indique le niveau de signal actif : <b>Bas</b> Signaux d'entrée entre 0 et 5 V DC <b>Haut</b> Signaux d'entrée entre 11 et 30 V DC

1) x:y = n° d'emplacement : numéro d'entrée

3. Relier les entrées binaires avec l'analyseur : sélectionner **Menu/Configurer/Analyseur/Configuration étendue/Signal pour accès process**.
4. Sélectionner la voie de mesure **SP1**.
5. Affecter une entrée binaire à la voie de mesure sélectionnée : sélectionner **Entrée binaire x:y**.

#### Commande de l'heure de démarrage de la mesure via un signal externe

Il est possible d'interrompre temporairement le fonctionnement automatique de l'analyseur via un signal externe sur le module "DIO". Il est également possible d'utiliser ce signal pour démarrer spécifiquement des mesures individuelles. De cette manière, il est possible d'indiquer la durée des mesures à l'aide du système de commande externe.

À cette fin, raccorder le **Signal pour accès process** à une entrée binaire du module "DIO" et régler le temps de démarrage des mesures sur **Continu**. Une mesure démarre dès que le signal à l'entrée binaire est actif. La seule exception est le cas où un étalonnage ou un nettoyage doit avoir lieu sur la base des intervalles de temps réglés : dans ce cas, ces opérations sont réalisées en premier, puis la mesure suit immédiatement après. Si nécessaire, raccorder le signal **Mesure active** à une sortie binaire pour savoir exactement quand la mesure démarre. Une fois la première mesure terminée, si aucune autre mesure n'est requise, il faut déjà désactiver **Signal pour accès process** pendant la mesure active.

Les informations suivantes sont traitées aux entrées binaires ou délivrées aux sorties binaires :

- Entrées binaires :
  - Signal pour accès process** : l'analyseur ne peut effectuer des activités nécessitant un échantillon (mesure, calibrage, nettoyage) que lorsque le signal est actif. L'heure et la séquence de fonctionnement correspondent aux réglages faits dans la configuration. Toutes les opérations nécessitant un échantillon sont différées tant que le signal est inactif.
- Sorties binaires :
  - Signal **Mesure active** : indique qu'une mesure est actuellement en cours. Le signal n'est pas actif en cas d'étalonnage ou de nettoyage.
  - Signal **Echantillon requis** : le signal est actif pour une durée configurable avant chaque opération nécessitant un échantillon. Il est ainsi possible d'activer une pompe externe ou un module de dilution, par exemple.

1. Pour la mesure, sous **Menu/Configurer/Analyseur/Mesure**, sélectionner **Continu** comme condition de démarrage (l'analyseur mesure continuellement, sans interruption, entre les mesures).
2. Sélectionner **Menu/Configurer/Entrées/Entrée binaire x:y**.
3. Configurer les entrées binaires de la façon suivante :



Menu/Configurer/Entrées/Entrée binaire x:y <sup>1)</sup>		
Fonction	Options	Info
Entrée binaire	<b>Sélection</b> On	
Type signal	<b>Sélection</b> Signal statique	
Niveau signal	<b>Sélection</b> ▪ Haut ▪ Bas	Indique le niveau de signal actif : <b>Bas</b> Signaux d'entrée entre 0 et 5 V DC <b>Haut</b> Signaux d'entrée entre 11 et 30 V DC

1) x:y = n° d'emplacement : numéro d'entrée

4. Relier les entrées binaires avec l'analyseur : sélectionner **Menu/Configurer/Analyseur/Configuration étendue/Signal pour accès process**.
5. Sélectionner la voie de mesure **SP1**.
6. Affecter une entrée binaire à la voie de mesure sélectionnée : sélectionner **Entrée binaire x:y**.
7. Sélectionner **Menu/Configurer/Sorties/Sortie binaire x:y**.
8. Configurer les sorties binaires de la façon suivante :

Menu/Configurer/Sorties/Sortie binaire x:y <sup>1)</sup>		
Fonction	Options	Info
Sortie binaire	<b>Sélection</b> On	
Type signal	<b>Sélection</b> Signal statique	
Fonction	<b>Sélection</b> Analyseur	
Attributions <b>Fonction = Analyseur</b>	<b>Sélection</b> Mesure active SP1	Choisir ici quelles sorties binaires délivrent l'état système d'une mesure en cours.

1) x:y = n° d'emplacement : numéro d'entrée

9. Appuyer sur **OK** pour confirmer.  
↳ Les entrées et sorties binaires sont configurées.
10. Passer au mode automatique : appuyer sur la touche programmable **MODE** et sélectionner **Continuer mode automatique** ou **Démarrage mode auto**.  
↳ L'afficheur indique **Mode actuel- Automatique**.

#### Activation d'une pompe externe avant chaque mesure

Si l'échantillon est transporté vers l'analyseur en utilisant une pompe externe ou un système externe de préparation d'échantillons, **Signal pour demande échant.** peut être utilisé pour activer les appareils externes pendant une durée limitée uniquement si l'analyseur requiert un échantillon. Le signal devient actif avant chaque mesure, étalonnage ou nettoyage. Il est possible de configurer la durée pendant laquelle le signal doit être actif. Le démarrage de l'opération actuelle de l'analyseur est retardée de cette durée.

1. Il faut sélectionner **Menu/Configurer/Analyseur/Configuration étendue/Signal pour demande échant.**

2. Sous **Délai**, régler la temporisation d'une activité nécessitant un échantillon (mesure, étalonnage ou nettoyage).
3. Sous **Durée SP%C**, régler la durée pendant laquelle le signal doit rester actif. La durée peut être plus longue que le délai d'exécution. La valeur possible maximale est égale au délai d'exécution plus la durée de la mesure.
4. Configurer les sorties binaires de la façon suivante :

Menu/Configurer/Sorties/Sortie binaire x:y <sup>1)</sup>		
Fonction	Options	Info
Sortie binaire	<b>Sélection</b> On	
Type signal	<b>Sélection</b> Signal statique	
Fonction	<b>Sélection</b> Analyseur	
Attributions <b>Fonction = Analyseur</b>	<b>Sélection</b> PE1 Echant. requis	Choisir ici quelles sorties binaires délivrent l'état système d'une mesure en cours.

1) x:y = n° d'emplacement : numéro d'entrée

5. ↳ Le niveau de signal de sortie **Haut** indique que l'échantillon est nécessaire.

## 10.5.2 Configuration des entrées binaires

Menu/Configurer/Entrées/Entrée binaire x:y <sup>1)</sup>		
Fonction	Options	Info
Entrée binaire	<b>Sélection</b> <ul style="list-style-type: none"> <li>▪ Off</li> <li>▪ On</li> </ul> <b>Réglage par défaut</b> On	Active/désactive l'entrée
Type signal	<b>Sélection</b> <ul style="list-style-type: none"> <li>▪ Signal statique</li> <li>▪ FPM</li> </ul> <b>Réglage par défaut</b> Signal statique	<p>► Sélectionnez le type de signal.</p> <p><b>Signal statique</b> Utilisez ce réglage pour voir par ex. la position d'un commutateur on/off, d'un capteur de position inductif ou d'une sortie binaire d'un API. Application du signal : pour la commutation de la gamme de mesure, acceptation d'un hold externe, en tant que déclencheur de nettoyage ou pour activation du régulateur</p> <p><b>FPM</b> Le réglage Fréq.Imp.Var. induit un signal à modulation d'impulsions en fréquence, qui est disponible ensuite dans l'appareil en tant que valeur process quasi continue. Exemple : signal de mesure d'un débitmètre</p>
<b>Type signal = Signal statique</b>		
Niveau signal	<b>Sélection</b> <ul style="list-style-type: none"> <li>▪ Bas</li> <li>▪ Haut</li> </ul> <b>Réglage par défaut</b> Haut	<p>Détermine quels niveaux de signaux d'entrée doivent activer par exemple la commutation de la gamme de mesure ou un nettoyage.</p> <p><b>Bas</b> Signaux d'entrée entre 0 et 5 V DC</p> <p><b>Haut</b> Signaux d'entrée entre 11 et 30 V DC</p>

Menu/Configurer/Entrées/Entrée binaire x:y <sup>1)</sup>		
Fonction	Options	Info
<b>Type signal = FPM</b>		
Fréquence max.	100,00 à 1000,00 Hz <b>Réglage par défaut</b> 1000.00 Hz	Fréquence maximale du signal d'entrée de fréquence d'impulsion variable Doit être égale aux limites supérieures maximales de la gamme de mesure. Si la valeur sélectionnée est trop petite, des fréquences plus hautes ne seront pas détectées. Si la valeur sélectionnée est trop élevée, la résolution pour les basses fréquences sera relativement imprécise.
Format val. mesurée	<b>Sélection</b> ■ # ■ #.# ■ #.## ■ #.### <b>Réglage par défaut</b> #.##	► Déterminez le nombre de décimales.
Mode entrée	<b>Sélection</b> ■ Fréquence ■ Paramètre ■ Débit <b>Réglage par défaut</b> Fréquence	<b>Fréquence</b> Affichage en Hz dans le menu mesure <b>Paramètre</b> Définissez le nom et l'unité du paramètre, qui seront ensuite affichés dans le menu mesure. <b>Débit</b> Pour le raccordement d'un débitmètre
Nom paramètre <b>Mode entrée = Paramètre</b>	Texte libre, 16 caractères	► Définissez un nom pour le paramètre, par ex. "pression".
Unité de mesure <b>Mode entrée = Paramètre</b>	Texte libre, 16 caractères	► Définissez l'unité pour votre paramètre, par ex. "hPa".
Valeur gamme basse <b>Mode entrée = Paramètre ou Débit</b>	-2000,00 à 0,00 <b>Réglage par défaut</b> 0,00	Le début de la gamme de mesure correspond à une fréquence de 0 Hz. L'unité que vous avez définie précédemment sera affichée en plus.
Valeur gamme haute <b>Mode entrée = Paramètre ou Débit</b>	0,00 à 10000,00 <b>Réglage par défaut</b> 0,00	La fin de la gamme de mesure correspond à la fréquence maximale définie plus haut. L'unité que vous avez définie précédemment sera affichée en plus.
Amortiss.	0 à 60 s <b>Réglage par défaut</b> 0 s	L'amortissement produit une courbe moyenne flottante des valeurs mesurées sur le temps donné.

1) x:y = n° slot no. : numéro d'entrée

### 10.5.3 Configuration des sorties binaires

Menu/Configurer/Sorties/Sortie binaire x:y <sup>1)</sup>		
Fonction	Options	Info
Sortie binaire	<b>Sélection</b> <ul style="list-style-type: none"> <li>▪ Off</li> <li>▪ On</li> </ul> <b>Réglage par défaut</b> On	Active/désactive la sortie
Type signal	<b>Sélection</b> <ul style="list-style-type: none"> <li>▪ Signal statique</li> <li>▪ FPM</li> </ul> <b>Réglage par défaut</b> Signal statique	<p>► Sélectionner le type de signal.</p> <p><b>Signal statique</b> Comparable à un relais : émission d'un état de diagnostic , un contact de seuil ou l'état d'une mesure active</p> <p><b>FPM</b> Il est possible de délivrer une valeur mesurée, comme la valeur de chlore, ou la grandeur réglante d'un régulateur. Fonctionne comme un contact de commutation "inusable", qui peut être utilisé, par exemple, pour la commande d'une pompe doseuse.</p>
<b>Type signal = Signal statique</b>		
Fonction	<b>Sélection</b> <ul style="list-style-type: none"> <li>▪ Aucune</li> <li>▪ Contacts de seuil</li> <li>▪ Message diagnostic</li> <li>▪ Nettoyage</li> <li>▪ Analyseur</li> </ul> <b>Réglage par défaut</b> Aucune	Source pour l'état de commutation à délivrer Les fonctions suivantes dépendent de l'option sélectionnée. <b>Fonction = Aucune</b> désactive la fonction. Il n'y a pas d'autres réglages.
Attributions <b>Fonction = Nettoyage</b>	<b>Sélection multiple</b> <ul style="list-style-type: none"> <li>▪ Nettoyage 1 - Eau ...</li> <li>▪ Nettoyage 4 - Produit</li> </ul>	Il est possible de sélectionner ici les sorties binaires à utiliser pour commander les vannes et les pompes. On assigne ici spécifiquement à la sortie binaire un signal de commande pour le dosage des produits de nettoyage ou de l'eau d'un programme de nettoyage. Les programmes de nettoyage peuvent être définis sous : <b>Menu/Configurer/Fonctions additionnelles/Nettoyage</b> .
Sources données <b>Fonction = Contacts de seuil</b>	<b>Sélection multiple</b> Contact de seuil 1 ... 8	<p>► Sélectionner les contacts de seuil qui doivent être délivrés par la sortie binaire.</p> Configuration des contacts de seuil : <b>Menu/Configurer/Fonctions additionnelles/Contacts de seuil</b> .
Mode de fonction. <b>Fonction = Message diagnostic</b>	<b>Sélection</b> <ul style="list-style-type: none"> <li>▪ Selon attribution</li> <li>▪ NAMUR M</li> <li>▪ NAMUR S</li> <li>▪ NAMUR C</li> <li>▪ NAMUR F</li> </ul> <b>Réglage par défaut</b> Selon attribution	<p><b>Selon attribution</b> Lorsque cette option est sélectionnée, les messages de diagnostic sont délivrés via la sortie binaire relais à laquelle ils ont été assignés.</p> <p><b>NAMUR M ... F</b> En choisissant l'une des classes Namur, tous les messages assignés à cette classe sont délivrés. Il est possible de modifier l'assignation de la classe Namur pour chaque message de diagnostic.</p>
Attributions <b>Fonction = Analyseur</b>	<b>Sélection</b> <ul style="list-style-type: none"> <li>▪ Aucune</li> <li>▪ PE1 Echant. requis</li> <li>▪ Mesure active SP1</li> </ul> <b>Réglage par défaut</b> Aucune	Si cette option est sélectionnée, la sortie binaire indique si une mesure est active sur la voie de mesure sélectionnée ou si une action nécessitant un échantillon (mesure, étalonnage ou nettoyage) démarre.

Menu/Configurer/Sorties/Sortie binaire x:y <sup>1)</sup>		
Fonction	Options	Info
<b>Type signal = FPM</b>		
Fréquence max.	1,00 à 1000,00 Hz <b>Réglage par défaut</b> 1000.00 Hz	Fréquence maximale du signal de sortie de fréquence d'impulsion variable Doit être égale aux limites supérieures maximales de la gamme de mesure.
Format val. mesurée	<b>Sélection</b> <ul style="list-style-type: none"> <li>■ #</li> <li>■ #.#</li> <li>■ #.##</li> <li>■ #.###</li> </ul> <b>Réglage par défaut</b> #.#	► Indiquer le nombre de décimales.
Source de données	<b>Sélection</b> <ul style="list-style-type: none"> <li>■ Aucune</li> <li>■ Entrées capteur</li> <li>■ Entrées binaires</li> <li>■ Régulateur</li> <li>■ Signaux de bus de terrain</li> <li>■ Fonctions mathématiques</li> </ul> <b>Réglage par défaut</b> Aucune	Source de laquelle provient la valeur qui doit être délivrée comme fréquence via la sortie binaire.
Valeur mesurée <b>Source de données ≠</b> <i>Régulateur</i>	<b>Sélection</b> Dépend de : Source de données	► Choisir la valeur mesurée qui doit être délivrée comme fréquence via la sortie binaire.
Type actionneur <b>Source de données =</b> <i>Régulateur</i>	<b>Sélection</b> <ul style="list-style-type: none"> <li>■ Aucun</li> <li>■ Bipolaire</li> <li>■ Unipolaire+</li> <li>■ Unipolaire-</li> </ul> <b>Réglage par défaut</b> Aucun	► Détermine la part du régulateur qui doit réguler les actionneurs raccordés, p. ex. la pompe doseuse. <b>Bipolaire</b> "Split range" <b>Unipolaire+</b> Partie de la grandeur réglante utilisée par le régulateur pour augmenter la valeur de process <b>Unipolaire-</b> En cas d'actionneur raccordé qui fait chuter la grandeur réglée
Comportement Hold	<b>Sélection</b> <ul style="list-style-type: none"> <li>■ Geler</li> <li>■ Valeur fixe</li> <li>■ Aucun</li> </ul> <b>Réglage par défaut</b> Aucun	<b>Geler</b> L'appareil gèle la dernière valeur. <b>Valeur fixe</b> Définir une valeur fixe délivrée à la sortie. <b>Aucun</b> Un hold n'affecte pas cette sortie.
Valeur Hold <b>Comportement Hold = Valeur fixe</b>	0 ... 100 % <b>Réglage par défaut</b> 0 %	
Erreur comportement	<b>Sélection</b> <ul style="list-style-type: none"> <li>■ Geler</li> <li>■ Valeur fixe</li> </ul> <b>Réglage par défaut</b> Valeur fixe	<b>Geler</b> L'appareil gèle la dernière valeur. <b>Valeur fixe</b> Définir une valeur fixe délivrée à la sortie.
Valeur erreur <b>Erreur comportement =</b> <b>Valeur fixe</b>	0 ... 100 % <b>Réglage par défaut</b> 0 %	

1) x:y = n° d'emplacement : numéro d'entrée

## 10.6 Sorties signal


### 10.6.1 Sorties courant

Le Liquiline System CA80 dispose en standard de deux sorties courant analogiques.

Il est possible de configurer des sorties courant supplémentaires avec des modules d'extension.

#### Réglage de la gamme de sortie courant

► **Menu/Configurer/Configuration générale: 0..20 mA ou 4..20 mA.**

Menu/Configurer/Sorties/Sortie courant x.y <sup>1)</sup>		
Fonction	Options	Info
Sortie courant	<b>Sélection</b> <ul style="list-style-type: none"> <li>▪ Off</li> <li>▪ On</li> </ul> <b>Réglage par défaut</b> Off	Cette fonction permet d'activer ou de désactiver l'émission d'une grandeur sur la sortie courant
Source de données	<b>Sélection</b> <ul style="list-style-type: none"> <li>▪ Aucune</li> <li>▪ Entrées connectées</li> <li>▪ Régulateur</li> </ul> <b>Réglage par défaut</b> Aucune	Les sources de données qui sont proposées dépendent de la version de l'appareil. La valeur mesurée principale de l'analyseur ainsi que tous les capteurs et régulateurs raccordés aux entrées peuvent être sélectionnés.
Valeur mesurée	<b>Sélection</b> <ul style="list-style-type: none"> <li>▪ Aucun</li> <li>▪ Dépend de la <b>Source de données</b></li> </ul> <b>Réglage par défaut</b> Aucun	La valeur mesurée qu'il est possible de sélectionner dépend de l'option sélectionnée sous <b>Source de données</b> .
 La liste des valeurs mesurées dépendantes est fournie dans le tableau <b>Valeur mesurée</b> ; elle est assujettie à la <b>Source de données</b> → 79. Outre les valeurs mesurées des capteurs raccordés, il est également possible de sélectionner un régulateur comme source de données. La meilleure façon de faire est de passer par le menu <b>Fonctions additionnelles</b> . Il est ici possible de sélectionner et de paramétrer la sortie courant pour qu'elle transmette la grandeur régulée.		
Valeur début gamme	La gamme d'ajustement et les réglages par défaut dépendant de la <b>Valeur mesurée</b>	Il est possible de délivrer l'ensemble de la gamme de mesure ou juste une partie à la sortie courant. Pour cela, définir le début et la fin de gamme conformément aux exigences.
Valeur fin de gamme		
Comportement Hold (pour les capteurs)	<b>Sélection</b> <ul style="list-style-type: none"> <li>▪ Geler dernière valeur</li> <li>▪ Valeur fixe</li> <li>▪ Ignorer</li> </ul> <b>Réglage par défaut</b> Dépend de la voie : sortie	<b>Geler dernière valeur</b> L'appareil gèle la dernière valeur de courant. <b>Valeur fixe</b> Définir une valeur de courant fixe délivrée à la sortie. <b>Ignorer</b> Un hold n'affecte pas cette sortie courant.
Hold courant (pour les capteurs) <b>Comportement Hold = Valeur fixe</b>	0,0...23,0 mA <b>Réglage par défaut</b> 22,0 mA	► Déterminer quel courant doit être délivré à cette sortie courant en cas de hold.

1) x:y = slot : numéro de sortie

Valeur mesurée en fonction de la Source de données

Source de données	Valeur mesurée
	<b>Sélection</b> Valeur principale
pH verre	<b>Sélection</b> <ul style="list-style-type: none"> <li>▪ Valeur brute mV</li> <li>▪ pH</li> <li>▪ Température</li> </ul>
pH ISFET	
Redox	<b>Sélection</b> <ul style="list-style-type: none"> <li>▪ Température</li> <li>▪ Redox mV</li> <li>▪ Redox %</li> </ul>
Oxygène (amp.)	<b>Sélection</b> <ul style="list-style-type: none"> <li>▪ Température</li> <li>▪ Pression partielle</li> <li>▪ Conc. dans un liquide</li> <li>▪ Saturation</li> <li>▪ Valeur brute nA (uniquement Oxygène (amp.))</li> <li>▪ Valeur brute µs (uniquement Oxygène (opt.))</li> </ul>
Oxygène (opt.)	
Cond i	<b>Sélection</b> <ul style="list-style-type: none"> <li>▪ Température</li> <li>▪ Conductivité</li> <li>▪ Résistivité (uniquement Cond c)</li> <li>▪ Concentration (uniquement Cond i et Cond c 4-pol)</li> </ul>
Cond c	
Désinfection	<b>Sélection</b> <ul style="list-style-type: none"> <li>▪ Température</li> <li>▪ Courant capteur</li> <li>▪ Concentration</li> </ul>
ISE	<b>Sélection</b> <ul style="list-style-type: none"> <li>▪ Température</li> <li>▪ pH</li> <li>▪ Ammonium</li> <li>▪ Nitrate</li> <li>▪ Potassium</li> <li>▪ Chlorure</li> </ul>
TU/TS	<b>Sélection</b> <ul style="list-style-type: none"> <li>▪ Température</li> <li>▪ Turbidité g/l (uniquement TU/TS)</li> <li>▪ Turbidité FNU (uniquement TU/TS)</li> <li>▪ Turbidité formazine (uniquement TU)</li> <li>▪ Turbidité solide (uniquement TU)</li> </ul>
TU	
Nitrate	<b>Sélection</b> <ul style="list-style-type: none"> <li>▪ Température</li> <li>▪ NO3</li> <li>▪ NO3-N</li> </ul>
Interface Ultrasonique	<b>Sélection</b> Interface
CAS	<b>Sélection</b> <ul style="list-style-type: none"> <li>▪ Température</li> <li>▪ CAS</li> <li>▪ Transmission</li> <li>▪ Absorbance</li> <li>▪ DCO</li> <li>▪ DBO</li> </ul>

Source de données	Valeur mesurée
Régulateur 1 Entrée courant 1 ... 3	<b>Sélection</b> <ul style="list-style-type: none"> <li>■ Bipolaire (uniquement pour les sorties courant)</li> <li>■ Unipolaire+</li> <li>■ Unipolaire-</li> </ul>
Régulateur 2 Température 1 ... 3	
Fonctions mathématiques	Toutes les fonctions mathématiques peuvent également être utilisées comme source de données et la valeur calculée comme valeur mesurée.

### Transmission de la grandeur réglante via la sortie courant

**Unipolaire+** à affecter à la sortie à laquelle est raccordé un actionneur pouvant augmenter la valeur mesurée. **Unipolaire-** à affecter à la sortie à laquelle est raccordé un actionneur pouvant diminuer la valeur mesurée.


Pour délivrer la grandeur réglante d'un régulateur bilatéral, il est en règle générale nécessaire de transmettre des grandeurs réglantes positives comme des grandeurs réglantes négatives à différents actionneurs, étant donné que la plupart des actionneurs ne peuvent influencer un process que dans une seule direction (pas dans les deux). L'appareil divise la grandeur réglante bipolaire y en deux grandeurs réglantes unipolaires y+ et y-. Seules les deux parties unipolaires de la grandeur réglante sont disponibles à la sélection pour la transmission à des relais modulés. Dans le cas de la transmission via une sortie courant, vous avez également la possibilité de délivrer la grandeur bipolaire y sur une seule sortie courant (split range).

## 10.6.2 Relais alarme et relais en option

La version de base a toujours un relais d'alarme. D'autres relais sont disponibles selon la version de l'appareil.

### Les fonctions suivantes peuvent être délivrées via un relais :


- État d'un contact de seuil
- Grandeur réglante d'un régulateur pour commander un actionneur
- Messages de diagnostic
- État d'une fonction de nettoyage pour commander une pompe ou une vanne

 Il est possible d'affecter un relais à plusieurs entrées, par exemple pour nettoyer plusieurs capteurs avec une seule unité de nettoyage.

Menu/Configurer/Sorties/Relais alarme ou relais à la voie n°		
Fonction	Options	Info
Fonction	<b>Sélection</b> <ul style="list-style-type: none"> <li>■ Off</li> <li>■ Contact de seuil</li> <li>■ Régulateur</li> <li>■ Diagnostic</li> <li>■ Nettoyage (capteur)</li> <li>■ Formule (capteur)</li> <li>■ Device status signal</li> <li>■ Analyseur</li> </ul> <b>Réglage usine</b> <ul style="list-style-type: none"> <li>■ Relais d'alarme : Diagnostic</li> <li>■ Autres relais : Off</li> </ul>	Les fonctions suivantes dépendent de l'option sélectionnée. Pour plus de clarté, ces options sont présentées séparément dans les chapitres suivants.  <b>Fonction = Off</b> Désactive le fonctionnement du relais et signifie que plus aucun autre réglage n'est nécessaire.



### Délivrer l'état d'un contact de seuil

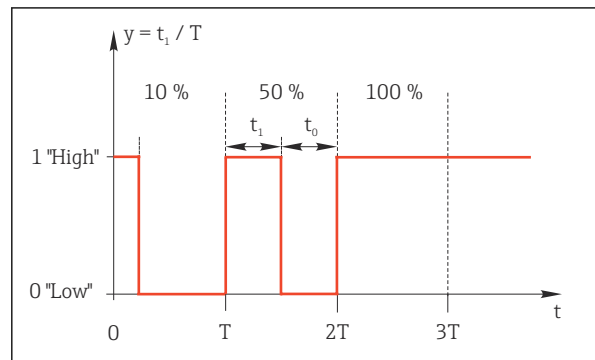
Fonction = Contact de seuil		
Fonctionnement	Options	Info
Source de données	<p><b>Sélection</b> Contact de seuil 1 ... 8</p> <p><b>Réglage par défaut</b> Aucune</p>	<p>Sélectionner le contact de seuil par lequel l'état du relais doit être délivré.</p> <p>Les contacts de seuil sont configurés dans le menu : <b>Configurer/Fonctions additionnelles/Contacts de seuil.</b></p> <p> Utiliser les touches programmables <b>ALL</b> et <b>NONE</b> pour sélectionner ou désélectionner tous les détecteurs de niveau en même temps.</p>
Comportement Hold	<p><b>Sélection</b></p> <ul style="list-style-type: none"> <li>▪ Geler dernière valeur</li> <li>▪ Valeur fixée</li> <li>▪ Ignorer</li> </ul> <p><b>Réglage par défaut</b> Ignorer</p>	

### Délivrer la grandeur réglante d'un régulateur

Pour délivrer une grandeur réglante de régulateur via un relais, celui-ci est modulé. Le relais est activé (impulsion,  $t_1$ ), puis retombe (pause,  $t_0$ ).

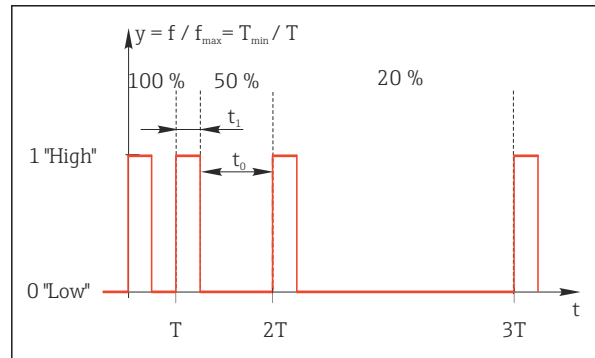
Fonction = Régulateur		
Fonctionnement	Options	Info
Source de données	<p><b>Sélection</b></p> <ul style="list-style-type: none"> <li>▪ Aucune</li> <li>▪ Régulateur 1</li> <li>▪ Régulateur 2</li> </ul> <p><b>Réglage par défaut</b> Aucune</p>	<p>► Sélectionner le régulateur qui doit servir de source de données.</p>
Mode de fonction.	<p><b>Sélection</b></p> <ul style="list-style-type: none"> <li>▪ Long.Imp.Var.(PWM)</li> <li>▪ PFM</li> </ul> <p><b>Réglage par défaut</b> Long.Imp.Var.(PWM)</p>	<p>Long.Imp.Var. = longueur d'impulsion variable Fréq.Imp.Var. = fréquence d'impulsion variable</p>

1. **Long.Imp.Var.** (longueur d'impulsion variable) :  
 La fréquence d'échantillonnage varie sur une période  $T$  ( $T=t_1+t_0$ ). La durée de période reste constante.



54 Application typique : électrovanne

2. **Fréq.Imp.Var.** (fréquence d'impulsion variable) :  
 Ici, des impulsions de longueur constante ( $t_1$ ) sont émises et la pause entre les impulsions varie ( $t_0$ ). A une fréquence maximale,  $t_1 = t_0$ .



55 Application typique : pompe doseuse

Fonction = Régulateur		
Fonctionnement	Options	Info
Type actionneur	<b>Sélection</b> <ul style="list-style-type: none"> <li>■ Aucun</li> <li>■ Unipolaire(-)</li> <li>■ Unipolaire(+)</li> </ul> <b>Réglage par défaut</b> Aucun	On détermine ici la partie du régulateur qui doit alimenter le relais. <b>Unipolaire(+)</b> est la partie de la grandeur réglante utilisée par le régulateur pour augmenter la valeur de process (p. ex. pour chauffer). Autre possibilité : sélectionner <b>Unipolaire(-)</b> en cas de connexion d'un actionneur à un relais qui réduit la grandeur réglée (p. ex. pour refroidir).
Durée cycle <b>Mode de fonction. = Long.Imp.Var.(PWM)</b>	<b>Tps d'enclenchement plus court</b> à 999.0 s <b>Réglage par défaut</b> 10.0 s	► Déterminer la durée de période dans laquelle la fréquence d'échantillonnage doit varier (uniquement Long.Imp.Var.).
Les réglages pour <b>Durée cycle</b> et <b>Tps d'enclenchement plus court</b> s'influencent mutuellement. La règle suivante s'applique : <b>Durée cycle</b> ≥ <b>Tps d'enclenchement plus court</b> .		
Tps d'enclenchement plus court <b>Mode de fonction. = Long.Imp.Var.(PWM)</b>	0,3 s à <b>Durée cycle</b> <b>Réglage par défaut</b> 0,3 s	Les impulsions plus courtes que cette valeur seuil ne sont plus émises afin de ménager l'actionneur.

Fonction = Régulateur		
Fonctionnement	Options	Info
Fréquence maximale <b>Mode de fonction. = PFM</b>	1 à 180 min <sup>-1</sup> <b>Réglage par défaut</b> 60 min <sup>-1</sup>	Nombre maximum d'impulsions par minute Le régulateur calcule la durée d'impulsion conformément à ce réglage.
Comportement Hold	<b>Sélection</b> <ul style="list-style-type: none"> <li>▪ Geler dernière valeur</li> <li>▪ Valeur fixée</li> <li>▪ Ignorer</li> </ul> <b>Réglage par défaut</b> Ignorer	

### Délivrer des messages de diagnostic via le relais

Si un relais est défini comme un relais de diagnostic (**Fonction = Diagnostic**), il fonctionne en "**mode failsafe**".


Cela signifie que le relais est toujours activé ("normally closed", n.c.) à l'état de base en l'absence d'erreur. Cela lui permet d'indiquer également une chute de tension, par exemple. Le relais d'alarme fonctionne toujours en mode failsafe.

Il est possible de délivrer deux sortes de messages de diagnostic via le relais :

- Messages de diagnostic d'une des quatre classes NAMUR
- Messages de diagnostic qui ont été affectés individuellement à la sortie relais

Un message est affecté individuellement à la sortie relais à 2 points spécifiques dans le menu :

- **Menu/Configurer/Configuration générale/Configuration étendue/Réglages diagnostics/Comportement diag.**  
(messages spécifiques à l'appareil)
- **Menu/Configurer/Entrées/<Capteur>/Configuration étendue/Réglages diagnostics/Comportement diag.**  
(messages spécifiques aux capteurs)

 Avant de pouvoir affecter un message spécial à la sortie relais dans **Comportement diag.**, il faut régler **Sorties/relais x:y** ou **/Relais alarme/Fonction = Diagnostic**.

Fonction = Diagnostic		
Fonction	Options	Info
Mode de fonction.	<b>Sélection</b> <ul style="list-style-type: none"> <li>▪ Selon attribution</li> <li>▪ NAMUR M</li> <li>▪ NAMUR S</li> <li>▪ NAMUR C</li> <li>▪ NAMUR F</li> </ul> <b>Réglage usine</b> <ul style="list-style-type: none"> <li>▪ Relais : Selon attribution</li> <li>▪ Relais d'alarme : NAMUR F</li> </ul>	<b>Selon attribution</b> Lorsque cette option est sélectionnée, les messages de diagnostic sont délivrés via le relais auquel ils ont été affectés individuellement.  <b>NAMUR M ... NAMUR F</b> Si l'on décide d'utiliser l'une des classes NAMUR, tous les messages affectés à la classe choisie sont délivrés via le relais. Il est également possible de changer l'affectation à la classe NAMUR pour chaque message de diagnostic. <b>(Menu/Configurer/Configuration générale/Configuration étendue/Réglages diagnostics/Comportement diag. ou Menu/Configurer/Entrées/&lt;Capteur&gt;/Configuration étendue/Réglages diagnostics/Comportement diag.)</b>
Messages diagnostic attribués <b>Mode de fonction. = Selon attribution</b>	Lecture seule	Tous les messages affectés à la sortie relais sont affichés. Il n'est pas possible d'éditer les informations.

### Délivrer l'état d'une fonction de nettoyage

Fonction = Nettoyage(pour capteurs)		
Fonctionnement	Options	Info
Attributions	<b>Sélection</b> <ul style="list-style-type: none"> <li>▪ Aucune</li> <li>▪ Dépend du type de nettoyage</li> </ul> <b>Réglage par défaut</b> Aucune	Il est possible d'indiquer ici comment une fonction de nettoyage doit être affichée pour le relais.  L'utilisateur dispose des options suivantes pour le programme de nettoyage sélectionné ( <b>Menu/ Configurer/Fonctions additionnelles/ Nettoyage</b> ): <ul style="list-style-type: none"> <li>▪ <b>Type nettoyage = Nettoyage standard</b> Nettoyage 1 - Eau, Nettoyage 2 - Eau, Nettoyage 3 - Eau, Nettoyage 4 - Eau</li> <li>▪ <b>Type nettoyage = Chemoclean</b> Nettoyage 1 - Eau, Nettoyage 1 - Produit, Nettoyage 2 - Eau, Nettoyage 2 - Produit, Nettoyage 3 - Eau, Nettoyage 3 - Produit, Nettoyage 4 - Eau, Nettoyage 4 - Produit</li> <li>▪ <b>Type nettoyage = Chemoclean Plus</b> 4x Nettoyage 1 - %OV, 4x Nettoyage 2 - %OV<sup>1)</sup></li> </ul>
Comportement Hold	<b>Sélection</b> <ul style="list-style-type: none"> <li>▪ Geler dernière valeur</li> <li>▪ Valeur fixée</li> <li>▪ Ignorer</li> </ul> <b>Réglage par défaut</b> Ignorer	<b>Geler dernière valeur</b> L'appareil gèle la dernière valeur mesurée.  <b>Valeur fixe</b> L'utilisateur définit une valeur de courant fixe délivrée à la sortie.  <b>Ignorer</b> Un hold n'a pas d'effet.

1) %OV est un texte variable pouvant être affecté dans **Menu/ Configurer/Fonctions additionnelles/ Nettoyage/Chemoclean Plus/Etiquette sortie 1 ... 4**.

### Délivrer l'état système "Mesure active" et l'information "Échantillon requis"

Fonction = Analyseur		
Fonction	Options	Info
Type signal = Signal statique		
Attributions <b>Fonction = Analyseur</b>	<b>Sélection</b> <ul style="list-style-type: none"> <li>▪ Aucune</li> <li>▪ PE1 Echant. requis</li> <li>▪ Mesure active SP1</li> </ul> <b>Réglage par défaut</b> Aucune	Si cette option est sélectionnée, la sortie binaire indique si une mesure est active sur la voie de mesure sélectionnée ou si une action nécessitant un échantillon (mesure, étalonnage ou nettoyage) démarre.


## 10.6.3 PROFIBUS DP et PROFINET

### Variables d'appareil (appareil → PROFIBUS/PROFINET)

Il est ici possible de déterminer les valeurs de process qui doivent être appliquées aux blocs de fonctions PROFIBUS et qui sont ainsi disponibles à la transmission via communication PROFIBUS.

Il est possible de définir un maximum de 16 variables analogiques (blocs AI).

1. Déterminer la source de données.
  - ↳ Il est possible de choisir parmi les entrées capteur, les entrées courant et les fonctions mathématiques.
2. Sélectionner la valeur mesurée qui doit être transmise.

3. Définir le comportement de l'appareil en cas de "Hold" (pour les capteurs). (Options de configuration de **Source de données**, **Valeur mesurée** et **Comportement Hold**)  
→  79

Remarque : En cas de sélection de **Comportement Hold = Geler**, non seulement le système balise l'état, mais il "gèle" également la valeur mesurée.

**De plus**, il est possible de définir 8 variables binaires (blocs DI) :

1. Déterminer la source de données.
2. Sélectionner le contact de seuil ou le relais dont l'état doit être transmis.

#### Variables PROFIBUS/PROFINET (PROFIBUS/PROFINET → appareil)

Dans les menus des régulateurs, des contacts de seuil ou des sorties courant, on dispose comme valeurs mesurées d'au maximum 4 variables PROFIBUS analogiques (AO) et 8 variables PROFIBUS numériques (DO).

Exemple : Utilisation d'une valeur AO ou DO comme valeur de consigne pour le régulateur

#### Menu/Configurer/Fonctions additionnelles/Régulateur 1

1. Dans le menu indiqué, définir PROFIBUS comme source de données.
2. Choisir la sortie analogique (AO) ou sortie numérique (DO) souhaitée comme valeur mesurée.



Pour plus d'informations sur "PROFIBUS", voir la Directive pour la Communication via PROFIBUS, SD01188C




Pour plus d'informations sur "PROFIBUS", voir la Directive pour la Communication via PROFIBUS, SD02490C

### 10.6.4 Modbus RS485 et Modbus TCP

Déterminez les valeurs de process qui doivent être délivrées via la communication Modbus RS485 ou via Modbus TCP.

Avec Modbus RS485, vous pouvez basculer entre le protocole RTU et le protocole ASCII.

Vous pouvez définir un maximum de 16 variables d'appareil.

1. Déterminez la source de données.  
↳ Vous pouvez choisir entre l'analyseur, des entrées capteur et des régulateurs.
2. Sélectionnez la valeur mesurée qui doit être délivrée.
3. Définissez le comportement de l'appareil en cas de "Hold" (pour les capteurs). (Options de configuration de **Source de données**, **Valeur mesurée** et **Comportement Hold**)  
→  79

Notez que si vous sélectionnez **Comportement Hold = Geler**, non seulement le système balise l'état, mais il "gèle" également la valeur mesurée.




Pour plus d'informations sur "Modbus", voir la Directive pour la Communication via Modbus, SD01189C

### 10.6.5 EtherNet/IP

Déterminer les valeurs de process à délivrer via la communication EtherNet/IP.

Vous pouvez définir un maximum de 16 variables d'appareil analogiques (AI).


1. Déterminez la source de données.  
↳ Vous pouvez choisir entre l'analyseur, des entrées capteur et des régulateurs.
2. Sélectionnez la valeur mesurée qui doit être délivrée.

3. Définissez le comportement de l'appareil en cas de "Hold" (pour les capteurs). (Options de configuration de **Source de données**, **Valeur mesurée** et **Comportement Hold**)  
→  79
4. Dans le cas de régulateurs, définissez également le type de grandeurs réglantes.

Notez que si vous sélectionnez **Comportement Hold = Geler**, non seulement le système balise l'état, mais il "gèle" également la valeur mesurée.

**Par ailleurs**, vous pouvez également définir 8 variables d'appareil numériques (DI) :

- ▶ Déterminez la source de données.
  - ↳ Vous pouvez choisir entre relais, entrées binaires et contacts de seuil.

 Pour plus d'informations sur "EtherNet/IP", voir la Directive pour la Communication via EtherNet/IP, SD01293C

## 10.7 Fonctions additionnelles

### 10.7.1 Contact de seuil

Il existe plusieurs manières de configurer un contact de seuil :

- Affectation d'un point d'enclenchement et de déclenchement
- Affectation d'une temporisation à l'enclenchement et au déclenchement pour un relais
- Réglage d'un seuil d'alarme et émission supplémentaire d'un message d'erreur
- Démarrage d'une fonction de nettoyage (pour les capteurs)

Menu/Configurer/Fonctions additionnelles/Contacts de seuil/Contact de seuil 1 ... 8		
Fonction	Options	Info
Source de données	<b>Sélection</b> <ul style="list-style-type: none"> <li>■ Aucune</li> <li>■ Entrées capteur</li> <li>■ Entrées binaires</li> <li>■ Régulateur</li> <li>■ Signaux bus de terrain</li> <li>■ Fonctions mathématiques</li> <li>■ Réglage GMC 1 ... 2</li> </ul> <b>Réglage par défaut</b> Aucune	<ul style="list-style-type: none"> <li>▶ Déterminez l'entrée ou la sortie qui doit être la source de données pour le contact de seuil.</li> </ul> <p>Les sources de données qui vous sont proposées dépendent de la version de votre appareil. A choisir parmi les capteurs raccordés, les entrées binaires, les signaux de bus de terrain, les fonctions mathématiques, les régulateurs et les jeux pour la commutation de la gamme de mesure.</p>
Valeur mesurée	<b>Sélection</b> Dépend de : Source de données	<ul style="list-style-type: none"> <li>▶ Sélectionnez la valeur mesurée, voir le tableau suivant.</li> </ul>

#### Valeur mesurée en fonction de la Source de données

Source de données	Valeur mesurée
	<b>Sélection</b> Valeur principale
pH verre	<b>Sélection</b> <ul style="list-style-type: none"> <li>■ Valeur brute mV</li> <li>■ pH</li> <li>■ Température</li> </ul>
pH ISFET	
Redox	<b>Sélection</b> <ul style="list-style-type: none"> <li>■ Température</li> <li>■ Redox mV</li> <li>■ Redox %</li> </ul>

Source de données	Valeur mesurée
Oxygène (amp.)	<b>Sélection</b> <ul style="list-style-type: none"> <li>▪ Température</li> <li>▪ Pression partielle</li> <li>▪ Conc. dans un liquide</li> <li>▪ Saturation</li> <li>▪ Valeur brute nA (uniquement <b>Oxygène (amp.)</b>)</li> <li>▪ Valeur brute µs (uniquement <b>Oxygène (opt.)</b>)</li> </ul>
Oxygène (opt.)	
Cond i	<b>Sélection</b> <ul style="list-style-type: none"> <li>▪ Température</li> <li>▪ Conductivité</li> <li>▪ Résistivité (uniquement <b>Cond c</b>)</li> <li>▪ Concentration (uniquement <b>Cond i et Cond c 4-pol</b>)</li> </ul>
Cond c	
Désinfection	<b>Sélection</b> <ul style="list-style-type: none"> <li>▪ Température</li> <li>▪ Courant capteur</li> <li>▪ Concentration</li> </ul>
ISE	<b>Sélection</b> <ul style="list-style-type: none"> <li>▪ Température</li> <li>▪ pH</li> <li>▪ Ammonium</li> <li>▪ Nitrate</li> <li>▪ Potassium</li> <li>▪ Chlorure</li> </ul>
TU/TS	<b>Sélection</b> <ul style="list-style-type: none"> <li>▪ Température</li> <li>▪ Turbidité g/l (uniquement <b>TU/TS</b>)</li> <li>▪ Turbidité FNU (uniquement <b>TU/TS</b>)</li> <li>▪ Turbidité formazine (uniquement <b>TU</b>)</li> <li>▪ Turbidité solide (uniquement <b>TU</b>)</li> </ul>
TU	
Nitrate	<b>Sélection</b> <ul style="list-style-type: none"> <li>▪ Température</li> <li>▪ NO3</li> <li>▪ NO3-N</li> </ul>
Interface Ultrasonique	<b>Sélection</b> Interface
CAS	<b>Sélection</b> <ul style="list-style-type: none"> <li>▪ Température</li> <li>▪ CAS</li> <li>▪ Transmission</li> <li>▪ Absorbance</li> <li>▪ DCO</li> <li>▪ DBO</li> </ul>
Régulateur 1 Entrée courant 1 ... 3	<b>Sélection</b> <ul style="list-style-type: none"> <li>▪ Bipolaire (uniquement pour les sorties courant)</li> <li>▪ Unipolaire+</li> <li>▪ Unipolaire-</li> </ul>
Régulateur 2 Température 1 ... 3	
Fonctions mathématiques	Toutes les fonctions mathématiques peuvent également être utilisées comme source de données et la valeur calculée comme valeur mesurée.



En assignant la grandeur réglante du régulateur à un contact de seuil, il est possible de la surveiller (p. ex. configurer une alarme du temps de dosage).

Menu/Configurer/Fonctions additionnelles/Contacts de seuil/Contact de seuil 1 ... 8		
Fonctionnement	Options	Info
Programme nettoyage	<b>Sélection</b> <ul style="list-style-type: none"> <li>Aucun</li> <li>Nettoyage 1 ... 4</li> </ul> <b>Réglage par défaut</b> Aucun	Choisir ici quelle instance de nettoyage doit être démarrée lorsque le contact de seuil est actif.
Fonction	<b>Sélection</b> <ul style="list-style-type: none"> <li>Off</li> <li>On</li> </ul> <b>Réglage par défaut</b> Off	Activation/désactivation du contact de seuil
Mode de fonction.	<b>Sélection</b> <ul style="list-style-type: none"> <li>Au delà du seuil de contrôle</li> <li>En dessous seuil de contrôle</li> <li>Dans la gamme de contrôle</li> <li>En dehors de la gamme de contrôle</li> <li>Taux changement</li> </ul> <b>Réglage par défaut</b> Au delà du seuil de contrôle	Type de surveillance des valeurs seuil : <ul style="list-style-type: none"> <li>Dépassement par excès ou par défaut d'une valeur seuil → 56</li> <li>Valeur mesurée dans ou hors d'une gamme → 57</li> <li>Taux de changement → 59</li> </ul>
Valeur seuil	Les réglages dépendent de la valeur mesurée	<b>Mode de fonction. = Au delà du seuil de contrôle ou En dessous seuil de contrôle</b>
<div style="display: flex; justify-content: space-around;"> <div style="text-align: center;"> <p>(A)</p> </div> <div style="text-align: center;"> <p>(B)</p> </div> </div> <p style="text-align: right; font-size: small;">A0028523</p> <p>☒ 56 <i>Dépassement par excès (A) et par défaut (B) d'une valeur seuil (sans hystérésis et temporisation au démarrage)</i></p> <p>1 Valeur seuil            2 Gamme d'alarme  <math>t_{1,3,5}</math> Aucune action  <math>t_{2,4}</math> Un événement est généré</p> <ul style="list-style-type: none"> <li>Si les valeurs mesurées (MV) sont croissantes, le contact de relais est fermé lorsque le point d'enclenchement est dépassé par excès (<b>Valeur seuil + Hystérésis</b>) et la temporisation au démarrage (<b>Démarrer tempo</b>) s'est écoulée.</li> <li>Si les valeurs mesurées sont décroissantes, le contact de relais est réinitialisé lorsque le point de déclenchement est dépassé par défaut (<b>Valeur seuil - Hystérésis</b>) et après la temporisation à la retombée (<b>Déclenchement tempo</b>).</li> </ul>		

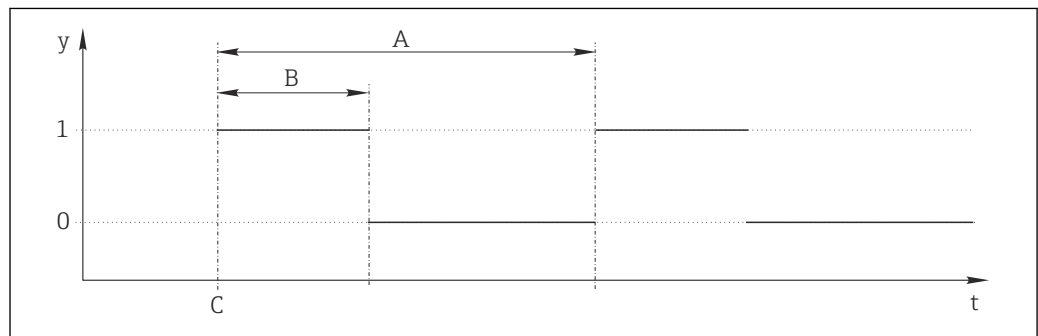


Menu/Configurer/Fonctions additionnelles/Contacts de seuil/Contact de seuil 1 ... 8		
Fonctionnement	Options	Info
Valeur début gamme	Les réglages dépendent de la valeur mesurée	<b>Mode de fonction. = En dehors de la gamme de contrôle ou Dans la gamme de contrôle</b>
Valeur fin de gamme		
<p>57 Surveillance hors (A) et dans (B) une zone (sans hystérésis et temporisation au démarrage)</p> <p>1 Fin de gamme 2 Début de gamme 3 Gamme d'alarme t<sub>1-4</sub> Un événement est généré</p> <ul style="list-style-type: none"> <li>Si les valeurs mesurées (MV) sont croissantes, le contact de relais est fermé lorsque le point d'enclenchement est dépassé par excès (<b>Valeur début gamme + Hystérésis</b>) et la temporisation au démarrage (<b>Démarrer tempo</b>) s'est écoulée.</li> <li>Si les valeurs mesurées sont décroissantes, le contact de relais est réinitialisé lorsque le point de déclenchement est dépassé par défaut (<b>Valeur fin de gamme - Hystérésis</b>) et après la temporisation à la retombée (<b>Déclenchement tempo</b>).</li> </ul>		
Hystérésis	Les réglages dépendent de la valeur mesurée	<b>Mode de fonction. ≠ Taux changement</b>
		<p>L'hystérésis est nécessaire garantir un comportement stable à la commutation. Le logiciel de l'appareil additionne ou soustrait la valeur réglée ici à la valeur seuil (<b>Valeur seuil, Valeur début gamme or Valeur fin de gamme</b>). Il en résulte une valeur double <b>Hystérésis</b> pour la gamme de l'hystérésis autour de la valeur seuil. Un événement n'est alors généré que si la valeur mesurée (MV) traverse complètement la gamme de l'hystérésis.</p>
<p>58 Hystérésis pour l'exemple du dépassement par excès de la valeur seuil</p> <p>1 Valeur seuil 2 Gamme d'alarme 3 Gamme d'hystérésis t<sub>1,2</sub> Un événement est généré</p>		
Démarrer tempo	0 à 9999 s	Synonymes : temporisation à l'attraction et à la retombée
<b>Mode de fonction. ≠ Taux changement</b>	<b>Réglage par défaut</b> 0 s	
Déclenchement tempo		
<b>Mode de fonction. ≠ Taux changement</b>		

Menu/Configurer/Fonctions additionnelles/Contacts de seuil/Contact de seuil 1 ... 8		
Fonctionnement	Options	Info
Valeur delta	Les réglages dépendent de la valeur mesurée	<p><b>Mode de fonction. = Taux changement</b></p> <p>Ce mode permet de surveiller la pente de la valeur mesurée (MV).</p> <p>Si dans le bloc de temps (<b>Delta temps</b>) spécifié, la valeur mesurée croît ou décroît de plus de la valeur spécifiée (<b>Valeur delta</b>), un événement est généré. Si la valeur continue d'augmenter ou de chuter aussi rapidement, il n'y a pas d'autre événement généré. Si la pente redescend sous la valeur seuil, l'état d'alarme est réinitialisé après un temps préréglé (<b>Confirm. Auto</b>).</p> <p>Dans l'exemple donné, les événements sont déclenchés par les conditions suivantes :</p> <p><math>t_2 - t_1 &lt; \text{Delta temps}</math> et <math>\Delta MV_1 &gt; \text{Valeur delta}</math></p> <p><math>t_4 - t_3 &gt; \text{Confirm. Auto}</math> et <math>\Delta MV_2 &lt; \text{Valeur delta}</math></p> <p><math>t_6 - t_5 &lt; \text{Delta temps}</math> et <math>\Delta MV_3 &gt; \text{Valeur delta}</math></p>
Delta temps	00:00:01 ... 23:59:00 <b>Réglage par défaut</b> 01:00:00	
Confirm. Auto	00:01 à 23:59 <b>Réglage par défaut</b> 00:01	
<p>A0028526</p>		
<p>59 Taux de changement</p>		

### 10.7.2 Interrupteur horaire

Une minuterie fournit une valeur de process binaire contrôlée par le temps. Ceci peut être utilisé comme source par la fonction mathématique "Formule".



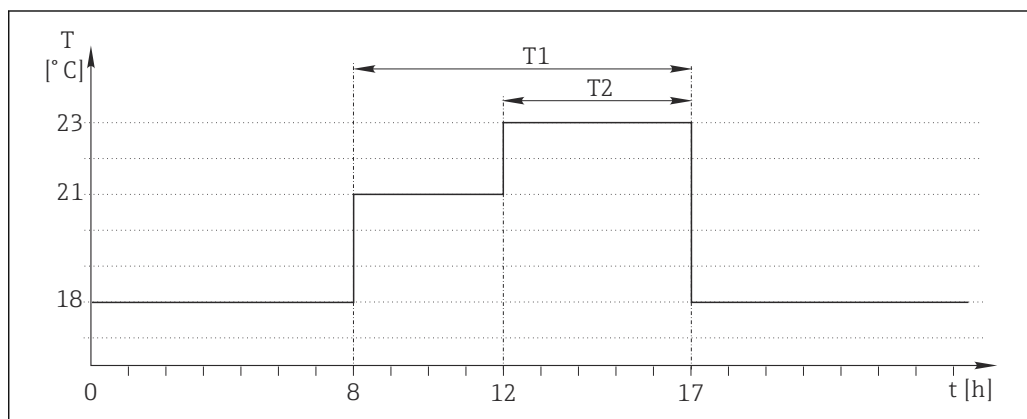
60 Séquence du signal d'une minuterie

- t Échelle de temps
- y Niveau du signal (1 = on, 0 = off)
- A Période
- B Durée signal
- C Instant de démarrage (Date démarrage, Heure démarrage)

Menu/Configurer/Fonctions additionnelles/Minuterics/ Minuterie 1 ... 8		
Fonctionnement	Options	Info
Fonction	<b>Sélection</b> <ul style="list-style-type: none"> <li>▪ On</li> <li>▪ Off</li> </ul> <b>Réglage par défaut</b> Off	Active ou désactive la fonction
Date démarrage	01.01.2000 à 31.12.2099 <b>Format</b> JJ.MM.AAAA	► Entrer la date de démarrage
Heure démarrage	00:00:00 à 23:59:59 <b>Format</b> hh.mm.ss	► Entrer l'heure de démarrage
Durée signal	00:00:03 à 2400:00:00 <b>Format</b> hh.mm.ss	Durée du niveau de signal haut au démarrage d'un cycle
Période	00:00:03 à 2400:00:00 <b>Format</b> hh.mm.ss	Durée d'un cycle
Signal	Affichage uniquement	Valeur de process actuelle de la minuterie
Date prochain signal	Affichage uniquement	Date du signal suivant
Heure prochain signal	Affichage uniquement	Heure du signal suivant

**Exemple 1 : consigne basée sur le temps pour un régulateur de température**

La température doit augmenter à 21 °C chaque jour à partir de 08h00, puis à 23 °C pendant 5 heures à partir de 12h00. La température doit être régulée de manière à ce qu'elle redescende à 18 °C à partir de 17h00. Deux minuterics sont définies à cette fin ; celles-ci sont utilisées dans une fonction mathématique **FM1: Formule**. À l'aide de la fonction mathématique, une consigne de température analogique est rendue disponible pour un régulateur.



61 Régulation de température basée sur le temps

1. Programme **Minuterie 1 (T1)** :

- **Date démarrage** = 01.01.2020
- **Heure démarrage** = 08:00:00
- **Durée signal** = 09:00:00
- **Période** = 24:00:00

2. Définir **Minuterie 2 (T2)** :

- **Date démarrage** = 01.01.2020
- **Heure démarrage** = 12:00:00
- **Durée signal** = 05:00:00
- **Période** = 24:00:00

3. Créer une fonction mathématique **Formule**.

#### Menu/Configurer/Fonctions additionnelles/Fonctions mathématiques

- FM1: Formule
- **Suivi** = On
- **Source A** = **Minuterie 1**
- **Source B** = **Minuterie 2**
- **Formule** =  $18,0 + 3 * \text{NUM}(A) + 2 * \text{NUM}(B)$

Explication : NUM convertit la valeur logique en une valeur numérique et permet ainsi la multiplication.

- $3 * \text{NUM}(A)$  donne la valeur 3,0 de 08h00 à 17h00 et 0,0 en dehors de cette période.
- $2 * \text{NUM}(A)$  donne la valeur 2,0 de 12h00 à 17h00 et 0,0 en dehors de cette période.

Par conséquent, la formule donne une de ces valeurs analogiques en fonction du temps : 18,0, 21,0 ou 23,0. Cette valeur analogique peut être utilisée comme point de consigne pour un régulateur de température.

#### Exemple 2 : condition basée sur le temps

Une pompe doit se mettre en marche (via un relais) pendant 10 minutes toutes les 2 heures. Cela ne s'applique que si la valeur du pH est inférieure à 4,0.

1. Programme **Minuterie 1** :

- **Date démarrage** = 01.01.2020
- **Heure démarrage** = 00:00:00
- **Durée signal** = 00:10:00
- **Période** = 02:00:00

2. Créer une fonction mathématique **Formule**.

#### Menu/Configurer/Fonctions additionnelles/Fonctions mathématiques

- FM1: Formule
- **Suivi** = On
- **Source A** = **Minuterie 1**
- **Source B** = pH d'une entrée Memosens pH
- **Formule** =  $A \text{ ET}(B < 4.0)$

3. Utiliser la formule comme source de données d'un relais.

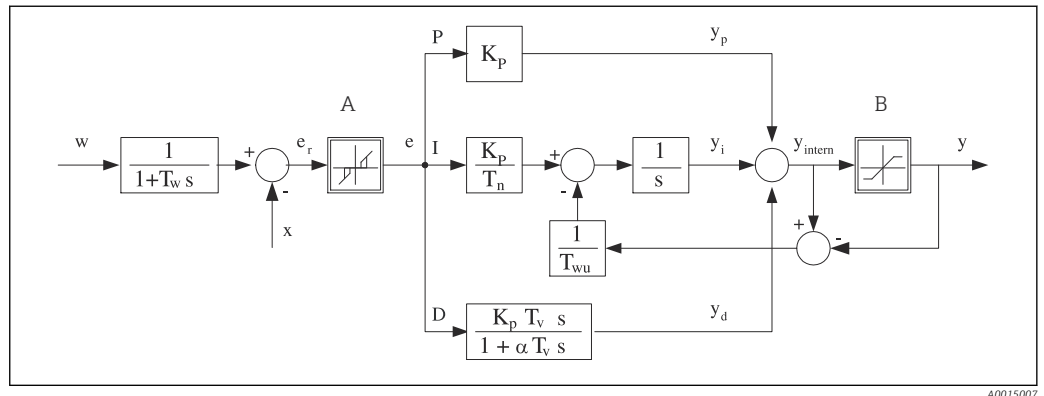
#### Menu/Configurer/Sorties/Relais[x:y]

- **Fonction** = **Formule**
- **Mode de fonction.** = **Signal statique**
- **Source de données** = **FM1: Formule**

La formule donne une valeur logique (TRUE ou FALSE) et, par conséquent, est appropriée pour déclencher un relais directement en mode de fonctionnement statique. La **Minuterie 1** fournit une valeur TRUE pendant 10 minutes toutes les 2 heures, mais uniquement si le pH a chuté sous 4 dans le même temps.

### 10.7.3 Transmetteur

#### Structure du régulateur dans la représentation de Laplace



62 Diagramme de principe de la structure du régulateur

A	Zone neutre	I	Partie intégrale
B	Limitation de la sortie	D	Partie différentielle
$K_p$	Gain (valeur P)	$\alpha T_v$	Constante de temps d'amortissement avec $\alpha = 0$ à 1
$T_n$	Temps d'action intégrale (valeur I)	e	Contrôle déviation
$T_v$	Temps d'action dérivée (valeur D)	w	Valeur de consigne
$T_w$	Constante de temps pour l'amortissement de la consigne	x	Grandeur réglée
$T_{wu}$	Constante de temps pour feedback anti-windup	y	Grandeur réglante
P	Partie proportionnelle		

La structure du régulateur de l'appareil se compose tout d'abord d'un amortissement de la consigne à l'entrée pour éviter tout changement brutal de la grandeur réglante en cas de variations de la consigne. La différence entre la consigne w et la grandeur réglée (valeur mesurée) X donne l'écart de régulation qui est filtré par une zone neutre.

La zone neutre sert à supprimer les trop petits écarts de régulation (e). L'écart de régulation ainsi filtré alimente alors le régulateur PID effectif, qui se divise en 3 parties (de haut en bas) conformément aux composantes P (proportionnelle), I (intégrale) et D (différentielle). La composante intégrale (milieu) comprend également un mécanisme dit anti-windup (anti-emballement de l'intégrale). La composante intégrale (milieu) comprend également un mécanisme dit anti-windup (anti emballement de l'intégrale). La somme des 3 composants donne la grandeur réglante interne du régulateur, qui est limitée conformément aux réglages (pour PID 2 plages à -100% ... +100%).

Le diagramme ne montre pas le filtre en aval pour la limitation de la vitesse de variation de la grandeur réglante (paramétrable dans le menu dans **Taux changt max /s de Y**).

**i** Dans le menu, ne paramétrez pas le gain  $K_p$ , mais sa réciproque, l'étendue proportionnelle  $X_p$  ( $K_p=1/X_p$ ).


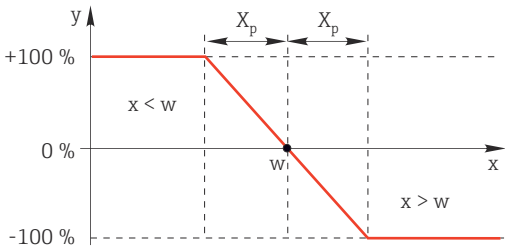

#### Configuration des paramètres

Prendre les décisions suivantes lors de la configuration d'un régulateur :

- (1) À quelle catégorie le process peut-il être assigné ? → **Type procédé**
- (2) La grandeur mesurée (grandeur du régulateur) peut-elle être influencée dans une direction ou dans les deux directions ? Régulateur unilatéral ou bilatéral, → **Type Régulateur**
- (3) Que doit être la grandeur du régulateur (capteur, valeur mesurée) ? → **Grandeur réglée**
- (4) Y-a-t-il une grandeur de perturbation devant être active à la sortie du régulateur ? → **Variable perturbatrice**

- (5) Définir les paramètres du régulateur :
  - Valeur de consigne, → **Consigne**
  - Zone neutre, → **Xn**
  - Étendue proportionnelle, → **Xp**
  - Temps d'action intégrale (valeur I), → **Tn**
  - Temps d'action dérivée (valeur D), → **Tv**
- (6) Quelle doit être la réaction du régulateur en cas de hold (erreur de mesure, remplacement du capteur, nettoyage, etc.) ?
  - Pause ou poursuite du dosage ? → **Comportement Hold/Grandeur de commande**
  - A la fin d'un hold, continuer ou redémarrer la boucle de régulation (affecte la valeur I) ? → **Comportement Hold/Etat**
- (7) Comment le régulateur doit-il être activé ?
  - **Unipolaire+**: Affecter ce réglage à la sortie pour un régulateur qui peut augmenter la valeur mesurée.
  - **Unipolaire-**: Affecter ce réglage à la sortie pour un régulateur qui peut diminuer la valeur mesurée.
  - **Bipolaire**: Sélectionner ce réglage si la grandeur réglante doit être délivrée uniquement via une sortie courant (split range).
- (8) Configurer les sorties et activer le régulateur.

Menu/Configurer/Fonctions additionnelles/Régulateur 1 ... 2		
Fonction	Options	Info
Régulation	<b>Sélection</b> <ul style="list-style-type: none"> <li>■ Off</li> <li>■ Automatique</li> <li>■ Mode manuel</li> </ul> <b>Réglage par défaut</b> Off	<ul style="list-style-type: none"> <li>▶ Configurer d'abord le régulateur et laisser le commutateur sur son réglage par défaut (<b>Off</b>).</li> </ul> Une fois tous les réglages effectués, il est possible d'affecter le régulateur à une sortie et l'activer.
▶ Mode manuel		
y	-100 ... 100 % <b>Réglage par défaut</b> 0 %	<ul style="list-style-type: none"> <li>▶ Spécifier la grandeur réglante qui doit être délivrée en mode manuel.</li> </ul>
Sortie Y actuelle	Lecture seule	Grandeur réglante réellement délivrée.
Consigne		Consigne actuelle
x		Valeur mesurée actuelle
Variable perturbatrice		Valeur mesurée actuelle de la grandeur de perturbation
Valeur perturb. norm.		
Nom	Texte libre	<ul style="list-style-type: none"> <li>▶ Donner un nom au régulateur pour pouvoir l'identifier ultérieurement.</li> </ul>
Régulateur désactivé	<b>Sélection</b> <ul style="list-style-type: none"> <li>■ Aucune</li> <li>■ Entrées binaires</li> <li>■ Contacts de seuil</li> <li>■ Variables bus de terrain</li> </ul> <b>Réglage par défaut</b> Aucune	En combinaison avec le module DIO, il est possible de sélectionner un signal d'entrée binaire, p. ex. provenant d'un capteur de position inductif, comme source pour l'activation du régulateur.
Régler niveau	<b>Sélection</b> <ul style="list-style-type: none"> <li>■ Standard</li> <li>■ Avancé</li> </ul> <b>Réglage par défaut</b> Standard	Change le nombre de paramètres pouvant être configurés. → <b>Paramètres</b> → 98 <b>Standard</b> : si ce réglage est choisi, les autres paramètres du régulateur sont néanmoins actifs. Les réglages par défaut sont utilisés. C'est suffisant dans la plupart des cas.

Menu/Configurer/Fonctions additionnelles/Régulateur 1 ... 2		
Fonction	Options	Info
Type procédé	<p><b>Sélection</b></p> <ul style="list-style-type: none"> <li>▪ En ligne</li> <li>▪ Batch</li> </ul> <p><b>Réglage par défaut</b> En ligne</p>	<p>► Décider quel type de process décrit le mieux le process particulier.</p>
<p><b>Process par lots</b> Le produit se trouve dans un système clos. La tâche du système de commande est de doser de telle sorte que la valeur mesurée (grandeur réglée) passe de sa valeur initiale à sa valeur cible. Le dosage n'est plus nécessaire lorsque la valeur cible a été atteinte et que le système est stable. Si la valeur cible est dépassée, un système de commande bilatéral peut compenser cette situation. Dans le cas de systèmes de commande par lots bilatéraux, une zone neutre est utilisée/configurée pour supprimer les oscillations autour de la valeur de consigne.</p> <p><b>Process en ligne</b> Dans un process en ligne, le système de commande fonctionne avec le produit qui s'écoule dans le process. Ici, la tâche du régulateur est d'utiliser la grandeur réglante pour régler un ratio de mélange entre le produit et l'agent de dosage de telle sorte que la grandeur mesurée résultante corresponde à la valeur de consigne. Les propriétés et le volume de l'écoulement de produit peuvent changer à tout moment et le régulateur doit réagir à ces changements de façon continue. Si le débit et le produit restent constants, la grandeur réglante peut alors prendre une valeur fixe une fois le process stabilisé. Étant donné que le processus de régulation ici n'est jamais "terminé", ce type de régulation est également appelé régulation continue.</p> <p> Dans la pratique, on trouve souvent un mélange de ces deux types de process : le process semi-continu. Selon le rapport entre le débit et le volume du récipient, ce procédé se comporte soit comme un process par lots soit comme un process en ligne.</p>		
Type Régulateur	<p><b>Sélection</b></p> <ul style="list-style-type: none"> <li>▪ PID 1 plage</li> <li>▪ PID 2 plages</li> </ul> <p><b>Réglage par défaut</b> PID 2 plages</p>	<p>Selon l'actionneur ayant été connecté, le process est influencé dans une seule direction (p. ex. chauffage) ou dans les deux directions (p. ex. chauffage et refroidissement).</p>
<p>Un régulateur bilatéral peut délivrer une grandeur réglante dans la gamme de -100 % à +100 %, c.-à-d. que la grandeur réglante est bipolaire. La grandeur réglante est positive si le régulateur doit augmenter la valeur de process. Dans le cas d'un régulateur P pur, cela signifie que la valeur de la grandeur réglée <math>x</math> est inférieure à la valeur de consigne <math>w</math>. Inversement, la grandeur réglante est négative si la valeur de process doit être diminuée. La valeur pour <math>x</math> est supérieure à la valeur de consigne <math>w</math>.</p>  <p> 63 Relation <math>y = (w-x)/X_p</math></p>		

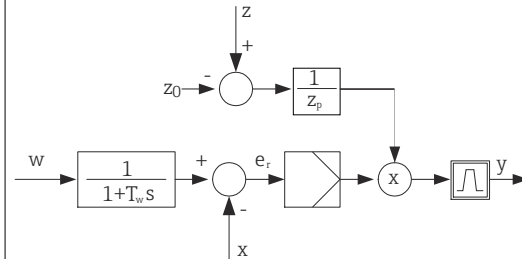
Menu/Configurer/Fonctions additionnelles/Régulateur 1 ... 2		
Fonction	Options	Info
Direction effective <b>Type Régulateur = PID 1 plage</b>	<b>Sélection</b> <ul style="list-style-type: none"> <li>Direct</li> <li>Inverse</li> </ul> <b>Réglage par défaut</b> Inverse	Dans quelle direction le régulateur doit-il influencer la valeur mesurée ? <ul style="list-style-type: none"> <li>La valeur mesurée doit augmenter suite au dosage (p. ex. chauffage) → <b>Inverse</b></li> <li>La valeur mesurée doit diminuer suite au dosage (p. ex. refroidissement) → <b>Direct</b></li> </ul>
Un régulateur unilatéral a une grandeur réglante unipolaire, c.-à-d. qu'il ne peut influencer le process que dans une seule direction. <b>Inverse:</b> Si le régulateur doit augmenter la valeur de process, choisir ce réglage comme direction d'action. Le régulateur devient actif lorsque la valeur de process est trop faible (gamme A). <b>Direct:</b> Avec cette direction d'action, le régulateur agit comme un "régulateur descendant". Il devient actif lorsque la valeur de process (p. ex. la température) est trop élevée (gamme B).		
64 Rouge : Les courbes des deux régulateurs unilatéraux se chevauchent.		
► Grandeur réglée		
Source de données	<b>Sélection</b> <ul style="list-style-type: none"> <li>Aucune</li> <li>Entrées capteur</li> <li>Entrées courant</li> <li>Signaux bus de terrain</li> <li>Entrées binaires</li> <li>Fonctions mathématiques</li> </ul> <b>Réglage par défaut</b> Aucune	► Déterminer l'entrée ou la sortie qui doit être la source de données pour la grandeur réglée.
Valeur mesurée	<b>Sélection</b> Dépend de <b>Source de données</b> <b>Réglage par défaut</b> Aucun	► Indiquer la valeur mesurée qui doit être la grandeur réglée. Selon la source de données, il est possible d'utiliser différentes valeurs mesurées.
► Consigne		Valeur cible de la grandeur de référence Ce menu ne s'affiche pas en cas de sélection d'un bus de terrain comme source ( <b>Source de données</b> = bus de terrain).
Consigne	Gamme de réglage et réglage par défaut en fonction de la <b>Source de données</b>	► Indiquer la valeur cible pour la grandeur réglée.
Tw <b>Régler niveau = Avancé</b>	0,0 à 999,9 s <b>Réglage par défaut</b> 2,0 s	Constante de temps pour le filtre d'amortissement de la consigne
► Variable perturbatrice		En option, code upgrade nécessaire



Menu/Configurer/Fonctions additionnelles/Régulateur 1 ... 2

Fonction	Options	Info
----------	---------	------

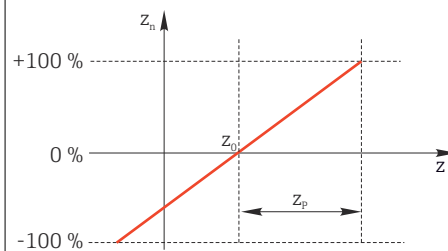
En cas de régulation "écoulement produit" (inline), il se peut que le débit ne soit pas constant. Dans certaines circonstances, de fortes fluctuations sont possibles. Dans le cas d'une régulation stabilisée, pour laquelle le débit est subitement réduit de moitié, il est souhaitable que la quantité dosée par le régulateur soit également réduite directement de moitié. Pour atteindre ce type de dosage "proportionnel au débit", on ne laisse pas cette tâche à la composante I du régulateur, mais on entre le débit (à mesurer) comme variable perturbatrice  $z$  multiplicative à la sortie du régulateur.



La régulation prédictive est à proprement parler une commande, car son effet n'est pas mesuré directement. Cela signifie que le flux d'alimentation est dirigé exclusivement vers l'avant. D'où la désignation anglaise "feedforward control".

Pour la régulation prédictive additive alternativement disponibles dans l'appareil, la variable perturbatrice (normée) est additionnée à la grandeur réglante du régulateur. On peut ainsi régler un type de dosage de la charge de base variable.

La normalisation de la variable perturbatrice est nécessaire aussi bien pour la régulation prédictive multiplicative que pour la régulation prédictive additive et se fait avec les paramètres  $Z_0$  (point zéro) et  $Z_p$  (étendue proportionnelle) :  $z_n = (z - z_0)/z_p$



**Exemple**

Débitmètre avec gamme de mesure 0 à 200 m<sup>3</sup>/h

Le régulateur pourrait actuellement doser 100% sans régulation prédictive.

La régulation prédictive doit être réglée de sorte que le régulateur, à  $z = 200\text{m}^3/\text{h}$ , continue de doser avec 100% ( $z_n = 1$ ).

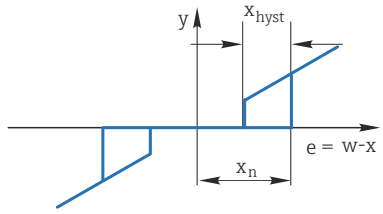
Si le débit baisse, il faut réduire la vitesse de dosage et, à un débit inférieur à 4 m<sup>3</sup>/h, le dosage doit être totalement arrêté ( $z_n = 0$ ).

→ Sélectionner le point zéro  $z_0 = 4\text{ m}^3/\text{h}$  et l'étendue proportionnelle  $Z_p = 196\text{ m}^3/\text{h}$ .

Fonction	<p><b>Sélection</b></p> <ul style="list-style-type: none"> <li>▪ Off</li> <li>▪ Multiplier</li> <li>▪ Ajouter</li> </ul> <p><b>Réglage par défaut</b> Off</p>	Sélection de la régulation prédictive multiplicative ou additive
Source de données	<p><b>Sélection</b></p> <ul style="list-style-type: none"> <li>▪ Aucune</li> <li>▪ Entrées capteur</li> <li>▪ Entrées courant</li> <li>▪ Signaux bus de terrain</li> <li>▪ Entrées binaires</li> <li>▪ Fonctions mathématiques</li> </ul> <p><b>Réglage par défaut</b> Aucune</p>	<p>► Déterminer l'entrée ou la sortie qui doit être la source de données pour la grandeur de perturbation.</p>

Menu/Configurer/Fonctions additionnelles/Régulateur 1 ... 2		
Fonction	Options	Info
Valeur mesurée	<b>Sélection</b> Dépend de <b>Source de données</b>  <b>Réglage par défaut</b> Aucun	► Indiquer la valeur mesurée qui doit être la grandeur de perturbation.  Selon la source de données, il est possible d'utiliser différentes valeurs mesurées.
Zp	Gamme de réglage en fonction de la valeur mesurée sélectionnée	Étendue proportionnelle -->
Z0		Point zéro
► Paramètres  Le régulateur PID du Liquiline a été mis en oeuvre dans la forme structurelle sérielle, c.-à-d. qu'il a les paramètres : <ul style="list-style-type: none"> <li>■ Temps d'action intégrale <math>T_n</math></li> <li>■ Temps d'action dérivée <math>T_v</math></li> <li>■ Étendue proportionnelle <math>X_p</math></li> </ul> <b>Régler niveau = Avancé:</b> Avec ce niveau, il est également possible de configurer les éléments suivants : <ul style="list-style-type: none"> <li>■ Constante de temps <math>T_{wu}</math></li> <li>■ Constante de temps <math>\alpha</math></li> <li>■ Largeur de la zone neutre <math>X_n</math></li> <li>■ Largeur de la gamme d'hystérésis de la zone neutre <math>X_{hyst}</math></li> <li>■ Durée de cycle du régulateur</li> </ul>		
$T_n$	0,0 à 9999,0 s  <b>Réglage par défaut</b> 0,0 s	Le temps d'action intégrale détermine l'effet de la valeur I Si $T_n > 0$ , la règle suivante s'applique : <b>Horloge</b> < <b><math>T_{wu} &lt; 0,5 (T_n + T_v)</math></b>
Le temps d'action intégrale est le temps nécessaire dans une réponse à un échelon pour atteindre un changement de la grandeur réglante - suite à l'effet I - dont la magnitude est identique à la valeur P.		
$e = \text{écart de régulation, } e = w - x \text{ (consigne grandeur réglée)}$		

Menu/Configurer/Fonctions additionnelles/Régulateur 1 ... 2		
Fonction	Options	Info
Twu	0,1 à 999,9 s <b>Réglage par défaut</b> 20,0 s	Constante de temps pour feedback anti-windup Plus la valeur est faible, plus l'inhibition de l'intégrateur est élevée. Effectuer des changements avec une grande prudence. <b>Horloge &lt; Twu &lt; 0,5 (Tn + Tv)</b>
Tv	0,1 à 999,9 s <b>Réglage par défaut</b> 0,0 s	Le temps d'action dérivée détermine l'effet de la valeur D
<p>Le temps d'action dérivée est le temps nécessaire à la réponse de montée d'un régulateur PD pour atteindre une valeur spécifique de la grandeur réglante plus tôt qu'il ne serait possible suite à sa valeur P.</p>		
alpha	0,0 à 1,0 <b>Réglage par défaut</b> 0,3	Affecte le filtre d'amortissement supplémentaire du régulateur D. La constante de temps est calculée à partir de $\alpha \cdot T_v$ .
Equilibre procédé <b>Type Régulateur = PID 2 plages</b>	<b>Sélection</b> <ul style="list-style-type: none"> <li>■ Symétrique</li> <li>■ Assymétrique</li> </ul> <b>Réglage par défaut</b> Symétrique	<b>Symétrique</b> Il n'y a qu'un seul gain de régulation et il s'applique aux deux côtés du process. <b>Assymétrique</b> Il est possible de régler individuellement le gain de régulation pour les deux côtés du process.
Xp <b>Equilibre procédé = Symétrique</b>	Gamme de réglage et réglage par défaut en fonction de la <b>Source de données</b>	Étendue proportionnelle, réciproque du gain proportionnel $K_p$ Dès que la grandeur réglée x dévie de plus de $x_p$ de la consigne w, la grandeur réglante y atteint 100%.
Xp bas <b>Equilibre procédé = Assymétrique</b>	Gamme de réglage et réglage par défaut en fonction de la <b>Source de données</b>	$x_p$ pour $y < 0$ (grandeur réglante < 0)
Xp haut <b>Equilibre procédé = Assymétrique</b>		$x_p$ pour $y > 0$ (grandeur réglante > 0)
Xn	Gamme de réglage et réglage par défaut en fonction de la <b>Source de données</b>	Gamme de tolérance autour de la valeur de consigne, qui empêche les petites oscillations autour de la valeur de consigne dans le cas de régulations bilatérales.
XN Bas <b>Equilibre procédé = Assymétrique</b>	Gamme de réglage et réglage par défaut en fonction de la <b>Source de données</b>	$x_n$ pour $x < w$ (grandeur réglée < consigne)
XN haut <b>Equilibre procédé = Assymétrique</b>		$x_n$ pour $x > w$ (grandeur réglée > consigne)

Menu/Configurer/Fonctions additionnelles/Régulateur 1 ... 2		
Fonction	Options	Info
XHyst	0,0 à 99,9 % <b>Réglage par défaut</b> 0, %	Largeur de la gamme d'hystérésis de la zone neutre, composant relatif de $X_n$
 <p>Le graphique représente la grandeur réglante (avec régulateur P pur) en fonction de l'écart de régulation <math>e</math> (consigne moins grandeur réglée). Les très petits écarts de régulation sont mis à zéro. Les écarts de régulation <math>&gt; X_n</math> sont traités "normalement". Il est possible de régler un hystérésis via <math>X_{hyst}</math> pour supprimer les oscillations sur les fronts.</p>		
Horloge	0,333 à 100,000 s <b>Réglage par défaut</b> 1,000 s	<b>Réglage expert</b> Ne changer la durée de cycle du régulateur que si l'on sait exactement ce que l'on fait. <b>Horloge &lt; Twu &lt; 0,5 (Tn + Tv)</b>
Taux changt max /s de Y	0,00 à 1,00 <b>Réglage par défaut</b> 0,40	Limite le changement de la grandeur de sortie Une valeur de 0,5 permet un changement maximum de la grandeur réglante de 50 % en une seconde.
► Exception comportement		Hold=La valeur mesurée n'est plus fiable
Grandeur de commande	<b>Sélection</b> ■ Geler ■ Valeur fixe <b>Réglage par défaut</b> Geler	Comment le régulateur doit-il réagir à une valeur mesurée qui n'est plus fiable ? <b>Geler</b> La grandeur réglante est gelée à la valeur actuelle <b>Valeur fixe</b> La grandeur réglante est remise à 0 (pas de dosage)
Etat	<b>Sélection</b> ■ Geler ■ Réinitialiser <b>Réglage par défaut</b> Geler	État interne du régulateur <b>Geler</b> Non active <b>Réinitialiser</b> Après un hold, la régulation commence depuis le début, un temps de réponse s'écoule à nouveau.
Hold comme exception	<b>Sélection</b> ■ Tout ■ Aucune <b>Réglage par défaut</b> Tout	► Sélectionner : le hold doit-il déclencher le comportement d'exception précédemment sélectionné, ou doit-il être ignoré ?
► Sorties		Passe au menu <b>Sorties</b>
► Vue attribution régulateur		Montre une vue d'ensemble des entrées et sorties utilisées

### 10.7.4 Programmes de nettoyage pour les capteurs

#### **ATTENTION**

**Les programmes ne sont pas désactivés pendant les activités de maintenance.**

Risque de blessure causée par le produit mesuré ou la solution de nettoyage !

- ▶ Quitter tous les programmes qui sont actifs.
- ▶ Commuter en mode maintenance.
- ▶ En cas de réalisation d'un test de la fonction de nettoyage pendant son déroulement, se protéger au moyen de vêtements, lunettes et gants de protection ou toute autre protection adaptée.

#### Types de nettoyage

Vous pouvez choisir parmi les types de nettoyage suivants :

- Nettoyage standard
- Chemoclean
- Chemoclean Plus

**i** **Etat du nettoyage:** Indique si le programme de nettoyage est actif ou non. Uniquement pour information.

#### Sélection du type de nettoyage

1. **Menu/Configurer/Fonctions additionnelles/Nettoyage:** Sélectionnez un programme de nettoyage.
  - ↳ Vous pouvez configurer 4 types de nettoyage différents que vous pouvez affecter individuellement aux entrées.
2. **Type nettoyage:** Pour chaque programme de nettoyage, choisissez le type de nettoyage à effectuer.

#### Nettoyage standard

Un nettoyage standard comprend le nettoyage d'un capteur à l'air comprimé comme pour le capteur à sélectivité ionique CAS40D (raccordement de l'unité de nettoyage pour CAS40D) ou un rinçage à l'eau, par exemple.

Menu/Configurer/Fonctions additionnelles/Nettoyage/Nettoyage 1 ... 4/Nettoyage standard		
Fonction	Options	Info
Temps nettoyage	5 à 600 s <b>Réglage usine</b> 10 s	Durée de nettoyage La durée et l'intervalle d'un nettoyage dépendent du process et du capteur. ▶ Déterminer les grandeurs de façon empirique.

- ▶ Définir le cycle de nettoyage →  105.

### Chemoclean

Un exemple est l'utilisation de l'injecteur CYR10B pour le nettoyage des capteurs, par ex. avec CYA112 (raccordement du CYR10B → 27).

Menu/Configurer/Fonctions additionnelles/Nettoyage/Nettoyage 1 ... 4/Chemoclean		
Fonction	Options	Info
Temps nettoyage	0 à 900 s <b>Réglage usine</b> 5 s	Durée de nettoyage
Tps pré-rinçage	0 à 900 s	La durée de nettoyage, de prérinçage et de post-rinçage ainsi que l'intervalle de nettoyage dépendent du process et du capteur. Déterminer les grandeurs de façon empirique.
Tps post-rinçage	<b>Réglage usine</b> 0 s	

### Chemoclean Plus

Un exemple est l'utilisation de l'injecteur CYR10B en combinaison avec Cleanfit Control CYC25 pour le nettoyage automatisé de capteurs 12 mm dans des sondes rétractables pneumatiques (raccordement du CYC25, voir le manuel de mise en service du CYC25 : BA01436C).

Menu/Configurer/Fonctions additionnelles/Nettoyage/Nettoyage 1 ... 4/Chemoclean Plus/ Config.ChemoCleanPlus			
Fonction	Options	Info	
Config.étapes nettoyage	Tableau pour la création d'un programme temporel	Définir un maximum de 30 étapes de programme qui doivent être exécutées les unes après les autres. Pour chaque étape, entrer la durée [s] et l'état (0 = "off", 1 = "on") de chaque relais ou sortie. Le nombre et le nom des sorties peuvent être définis plus bas dans le menu. Voir ci-dessous un exemple de programmation.	
		Interrogation de l'état de commutation de la fin de course dans la colonne de contact de seuil : En cas d'utilisation avec CYC25 avec une sonde rétractable raccordée, le tableau des signaux suivant s'applique :	
		CPA871/CPA875	
		Maintenance	ES1 1 ES2 1
		Mesure	ES1 0 ES2 0
		CPA472D/CPA473/CPA474	
Maintenance	ES1 1 ES2 0		

Menu/Configurer/Fonctions additionnelles/Nettoyage/Nettoyage 1 ... 4/Chemoclean Plus/ Config.ChemoCleanPlus			
Fonction	Options	Info	
		Mesure	ES1 0 ES2 1
Config. sécurité intégrée	Tableau	<ul style="list-style-type: none"> <li>▶ Entrer dans le tableau les états que les relais ou les sorties doivent prendre en cas d'erreur.</li> </ul>	
Contacts seuil	0 à 2	<ul style="list-style-type: none"> <li>▶ Sélectionner le nombre de signaux d'entrée numériques (par ex. des fins de course de la sonde rétractable). Pour interroger les fins de course d'une sonde rétractable, sélectionner 2.</li> </ul>	
Contact seuil 1 ... 2	<b>Sélection</b> <ul style="list-style-type: none"> <li>▪ Entrées binaires</li> <li>▪ Signaux de bus de terrain</li> </ul>	<ul style="list-style-type: none"> <li>▶ Définir la source de signal pour chaque fin de course.</li> </ul> En cas d'utilisation avec CYC25 avec une sonde rétractable raccordée : <ul style="list-style-type: none"> <li>▪ <b>Contact seuil 1</b>= DI x :1 (maintenance)</li> <li>▪ <b>Contact de seuil 2</b>= DI x :2 (mesure)</li> </ul>	
Sorties	0 à 4	<ul style="list-style-type: none"> <li>▶ Sélectionner le nombre de sorties que les actionneurs, comme les vannes ou les pompes, doivent activer.</li> </ul>	
Etiquette sortie 1 ... 4	Texte défini par l'utilisateur	Il est possible d'attribuer un nom significatif à chaque sortie, par ex. "Sonde", "Solution de nettoyage 1", "Solution de nettoyage 2", etc.  En cas d'utilisation avec CYC25 : <ul style="list-style-type: none"> <li>▪ Sortie 1 = sonde (vanne pilote 4/2 voies)</li> <li>▪ Sortie 2 = eau (relais, par ex. CYR10B)</li> <li>▪ Sortie 3 = solution de nettoyage (relais, par ex. CYR10B)</li> <li>▪ Sortie 4 = vanne optionnelle (relais CYC25-AA ou vanne pilote 3/2 voies CYC25-AB)</li> </ul>	

La sonde rétractable pneumatique, par ex. CPA87x, est actionnée via une vanne 2 voies avec de l'air comprimé. La sonde prend ainsi soit la position "Mesure" (capteur dans le produit) soit la position "Maintenance" (capteur dans la chambre de rinçage). Les produits

tels que l'eau ou les solutions de nettoyage sont délivrés par des vannes ou des pompes. L'état est ici soit : 0 (= "off" ou "fermé") soit 1 (= "on" ou "ouvert").

*Exemple de programmation : nettoyage régulier avec de l'eau et deux solutions de nettoyage*

Étape	Contact de seuil	Durée [s]	Sonde CPA87x	Eau	Solution de nettoyage 1	Solution de nettoyage 2
1	ES1 1	5	1	1	0	0
2	ES2 1	5	1	1	0	0
3	0	30	1	1	0	0
4	0	5	1	1	1	0
5	0	60	1	0	0	0
6	0	30	1	1	0	0
7	0	5	1	1	0	1
8	0	60	1	0	0	0
9	0	30	1	1	0	0
10	ES1 0	5	0	1	0	0
11	ES2 0	5	0	1	0	0
12	0	5	0	0	0	0

*Exemple de programmation : nettoyage régulier avec de l'eau, une solution de nettoyage et une vanne supplémentaire sur la sortie de la chambre de rinçage de la sonde (eau interceptrice)*

Étape	Contact de seuil	Durée [s]	Sonde CPA87x	Eau	Solution de nettoyage	Vanne
1	0	5	0	1	0	0
2	ES1 1	5	1	1	0	0
3	ES2 0	5	1	1	0	1
4	0	30	1	1	0	1
5	0	5	1	1	1	0
6	0	60	1	0	0	1
7	0	30	1	1	0	0
8	ES1 0	5	0	1	0	0
9	ES2 1	5	0	1	0	0
10	0	5	0	0	0	0



**Définition du cycle de nettoyage**

Menu/Configurer/Fonctions additionnelles/Nettoyage/Nettoyage 1 ... 4		
Fonction	Options	Info
Cycle de nettoyage	<p><b>Sélection</b></p> <ul style="list-style-type: none"> <li>▪ Off</li> <li>▪ Intervalle</li> <li>▪ Prog. hebdom.</li> </ul> <p><b>Réglage par défaut</b> Prog. hebdom.</p>	<p>► Choisissez entre un nettoyage qui redémarre à intervalle défini et un programme hebdomadaire personnalisable.</p>
Intervalle nettoyage <b>Cycle de nettoyage = Intervalle</b>	<p>0-00:01 à 07-00:00 (J-hh:mm)</p> <p><b>Réglage par défaut</b> 1-00:00</p>	<p>Vous pouvez régler un intervalle entre 1 minute et 7 jours. Exemple : Vous avez réglé "1-00:00". Le nettoyage a lieu tous les jours à la même heure que celle à laquelle vous avez démarré le premier nettoyage.</p>
Heures événement journalier <b>Cycle de nettoyage = Prog. hebdom.</b>	<p>00:00 à 23:59 (HH:MM)</p>	<p><b>1.</b> Définissez jusqu'à 6 heures (<b>Heure événement 1 ... 6</b>).</p> <p>↳ Vous pouvez ensuite choisir parmi ceux-ci pour chaque jour de la semaine.</p> <p><b>2.</b> Pour chaque jour de la semaine, sélectionnez individuellement laquelle des 6 heures doit être utilisée pour le nettoyage du jour.</p> <p>De cette manière, vous créez des programmes hebdomadaires parfaitement adaptés à votre process.</p>
Jours de sem. <b>Cycle de nettoyage = Prog. hebdom.</b>	<p><b>Sélection</b> <b>Lundi ... Dimanche</b></p>	

### Autres réglages et nettoyages manuels

Menu/Configurer/Fonctions additionnelles/Nettoyage/Nettoyage 1 ... 4		
Fonction	Options	Info
Signal démarrage	<b>Sélection</b> <ul style="list-style-type: none"> <li>▪ Aucun</li> <li>▪ Signaux de bus de terrain</li> <li>▪ Signaux d'entrées numériques ou analogiques</li> </ul> <b>Réglage usine</b> Aucun	<p>En plus d'un nettoyage cyclique, il est également possible d'utiliser un signal d'entrée pour lancer un nettoyage en fonction des événements.</p> <ul style="list-style-type: none"> <li>▶ Sélectionner ici le déclencheur d'un tel nettoyage.</li> </ul> <p>Les programmes cycliques et hebdomadaires sont exécutés normalement, ce qui signifie que des conflits peuvent survenir. La priorité est donnée au programme de nettoyage qui a été lancé le premier.</p>
Hold	<b>Sélection</b> <ul style="list-style-type: none"> <li>▪ Off</li> <li>▪ On</li> </ul> <b>Réglage usine</b> On	<ul style="list-style-type: none"> <li>▶ Décider s'il doit y avoir un hold pendant le nettoyage. Celui-ci agit sur les entrées auxquelles ce nettoyage est affecté. Activer le hold de nettoyage dans la configuration avancée pour le capteur.</li> </ul>
Démarrage cyclique	Action	Active le nettoyage cyclique comme défini. Uniquement visible si <b>Intervalle</b> est sélectionné sous <b>Cycle de nettoyage</b> .
▷ Démarrage manuel	Action	Démarré un nettoyage individuel avec les paramètres sélectionnés. Si un nettoyage cyclique est activé, il y a des moments où le démarrage manuel n'est pas possible.
▷ <b>Arrêt</b> ou <b>Arrêt Failsafe</b>	Action	Met fin au nettoyage (cyclique ou manuel) Uniquement visible si le programme est en cours ou en cas de déclenchement de <b>Sécu. intég.</b>
▶ Sorties		<p>Aller dans le menu <b>Sorties</b></p> <p>Affectation du relais avec <b>Chemoclean Plus</b> :</p> <ul style="list-style-type: none"> <li>▪ <b>Relais x :1 - Nettoyage x - Out1</b> ou comme affecté dans la configuration pour <b>Chemoclean Plus</b>.</li> <li>▪ <b>Relais x :2 - Nettoyage x - Out2</b> ou comme affecté dans la configuration pour <b>Chemoclean Plus</b>.</li> <li>▪ <b>Relais x :3 - Nettoyage x - Out3</b> ou comme affecté dans la configuration pour <b>Chemoclean Plus</b>.</li> <li>▪ <b>Relais x :4 - Nettoyage x - Out4</b> ou comme affecté dans la configuration pour <b>Chemoclean Plus</b>.</li> </ul>
▶ Vue attribution progr. nettoyage		Affiche une vue d'ensemble de l'affectation des entrées et sorties dans le programme de nettoyage.

### 10.7.5 Fonctions mathématiques

Outre les valeurs de process "réelles" délivrées par des capteurs physiques raccordés ou des entrées analogiques, les fonctions mathématiques permettent de calculer jusqu'à 8 valeurs de process "virtuelles".

Les valeurs de process "virtuelles" peuvent être :

- Délivrées via une sortie courant ou un bus de terrain
- Utilisées comme grandeurs réglantes
- Affectées comme grandeurs mesurées à un contact de seuil
- Utilisées comme grandeurs mesurées pour déclencher un nettoyage
- Représentées dans des menus de mesure définis par l'utilisateur

### Différence

Il est possible de soustraire les valeurs mesurées de deux capteurs et d'utiliser le résultat pour détecter des erreurs de mesure, par exemple.

Pour calculer une différence, il faut impérativement que les deux valeurs mesurées aient la même unité de mesure.

Menu/Configurer/Fonctions additionnelles/Fonctions mathématiques/MF1 à 8/Mode = Différence		
Fonction	Options	Info
Calcul	<b>Sélection</b> <ul style="list-style-type: none"> <li>▪ Off</li> <li>▪ On</li> </ul> <b>Réglage usine</b> Off	Activation/désactivation de la fonction
Y1	Les options dépendent des capteurs raccordés	Sélectionner les capteurs et grandeurs mesurées qui doivent fonctionner comme diminuende ( <b>Y1</b> ) ou diminueur ( <b>Y2</b> ).
Valeur mesurée		
Y2		
Valeur mesurée		
Valeur différence	Lecture seule	Visualiser cette valeur dans un écran de mesure défini par l'utilisateur ou la délivrer via la sortie courant.
► Vue attribution fonctions mathématiques		Aperçu des fonctions configurées

### Redondance

Cette fonction permet de surveiller deux ou trois capteurs redondants. La moyenne arithmétique est calculée à partir des deux valeurs mesurées les plus proches et délivrée comme valeur de redondance.

Menu/Configurer/Fonctions additionnelles/Fonctions mathématiques/MF1 à 8/Mode = Redondance		
Fonction	Options	Info
Calcul	<b>Sélection</b> <ul style="list-style-type: none"> <li>▪ Off</li> <li>▪ On</li> </ul> <b>Réglage usine</b> Off	Activation/désactivation de la fonction
Y1	Les options dépendent des capteurs raccordés	Il est possible de sélectionner au maximum 3 types de capteur délivrant la même valeur mesurée.  <b>Exemple de redondance de température</b> L'utilisateur a un capteur de pH et un capteur d'oxygène aux entrées 1 et 2. Sélectionner le capteur de pH comme <b>Y1</b> et le capteur d'oxygène comme <b>Y2</b> . <b>Valeur mesurée</b> : sélectionner <b>Température</b> dans chaque cas.
Valeur mesurée		
Y2		
Valeur mesurée		
Y3 (optionnel)		
Valeur mesurée		

Menu/Configurer/Fonctions additionnelles/Fonctions mathématiques/MF1 à 8/Mode = Redondance		
Fonction	Options	Info
Contrôle écart	<b>Sélection</b> <ul style="list-style-type: none"> <li>▪ Off</li> <li>▪ On</li> </ul> <b>Réglage usine</b> Off	Il est possible de surveiller la redondance. Fixer un seuil absolu qui ne doit pas être dépassé.
Ecart limite	Dépend de la valeur mesurée sélectionnée	
Redondance	Lecture seule	Visualiser cette valeur dans un écran de mesure défini par l'utilisateur ou la délivrer via la sortie courant.
► Vue attribution fonctions mathématiques		Aperçu des fonctions configurées

### Valeur rH

Pour calculer la valeur rH, il faut qu'un capteur de pH et qu'un capteur de redox soient raccordés. Peu importe que l'on utilise un capteur de pH en verre, un capteur ISFET ou l'électrode de pH d'un capteur ISE.

À la place des fonctions mathématiques, il est également possible de raccorder un capteur de pH/redox combiné.

- Il suffit de régler la valeur mesurée principale sur rH.

Menu/Configurer/Fonctions additionnelles/Fonctions mathématiques/MF1 à 8/Mode = Calcul rH		
Fonction	Options	Info
Calcul	<b>Sélection</b> <ul style="list-style-type: none"> <li>▪ Off</li> <li>▪ On</li> </ul> <b>Réglage usine</b> Off	Activation/désactivation de la fonction
Source pH	Capteur de pH raccordé	Régler l'entrée pour le capteur de pH et l'entrée pour le capteur de redox. L'interrogation de la valeur mesurée est obsolète, il faut sélectionner pH ou redox mV.
Origine Redox	Capteur de redox raccordé	
rH calculé	Lecture seule	Visualiser cette valeur dans un écran de mesure défini par l'utilisateur ou la délivrer via la sortie courant.
► Vue attribution fonctions mathématiques		Aperçu des fonctions configurées

### Conductivité dégazée

Le dioxyde de carbone provenant de l'air peut contribuer à la conductivité d'un produit. La conductivité dégazée est la conductivité du produit sans la partie engendrée par le dioxyde de carbone.

Avantages de l'utilisation de la conductivité dégazée dans une centrale électrique, par exemple :

- La conductivité engendrée par les produits de corrosion ou la contamination dans l'eau d'alimentation est déterminée dès le démarrage des turbines. Les valeurs de conductivité élevée au départ en raison de la pénétration d'air sont déduites par le système.
- Si le dioxyde de carbone est considéré comme non corrosif, la vapeur vive peut être envoyée à la turbine bien plus tôt lors du démarrage.
- Si la conductivité augmente en fonctionnement normal, on peut immédiatement déterminer s'il y a pénétration de liquide de refroidissement ou d'air en calculant la conductivité dégazée.

Menu/Configurer/Fonctions additionnelles/Fonctions mathématiques/MF1 à 8/Mode = Conductivité dégazée		
Fonction	Options	Info
Calcul	<b>Sélection</b> ■ Off ■ On  <b>Réglage usine</b> Off	Activation/désactivation de la fonction
Conductivité cationique	Capteur de conductivité raccordé	<b>Conductivité cationique</b> représente le capteur en aval de l'échangeur de cations et en amont du "module de dégazage", <b>Conductivité dégazée</b> représente le capteur à la sortie du module de dégazage. L'interrogation de la valeur mesurée est obsolète – il est uniquement possible de sélectionner la conductivité.
Conductivité dégazée	Capteur de conductivité raccordé	
Concentration CO2	Lecture seule	Visualiser cette valeur dans un écran de mesure défini par l'utilisateur ou la délivrer via la sortie courant.
► Vue attribution fonctions mathématiques		Aperçu des fonctions configurées

### Conductivité différentielle

Il est possible de soustraire deux valeurs de conductivité et d'utiliser le résultat pour surveiller, par exemple, pour surveiller le rendement d'un échangeur d'ions.

Menu/Configurer/Fonctions additionnelles/Fonctions mathématiques/MF1 à 8/Mode = Conduct. double		
Fonction	Options	Info
Calcul	<b>Sélection</b> <ul style="list-style-type: none"> <li>■ Off</li> <li>■ On</li> </ul> <b>Réglage usine</b> Off	Activation/désactivation de la fonction
Entrée	Les options dépendent des capteurs raccordés	Sélectionner les capteurs devant servir de diminuende ( <b>Entrée</b> , par ex. capteur en amont de l'échangeur d'ions) ou de diminueur ( <b>Sortie</b> , par ex. capteur en aval de l'échangeur d'ions).
Valeur mesurée		
Sortie		
Valeur mesurée		
Format mesure principale	<b>Sélection</b> <ul style="list-style-type: none"> <li>■ Auto</li> <li>■ #</li> <li>■ #.#</li> <li>■ #.##</li> <li>■ #.###</li> </ul> <b>Réglage usine</b> Auto	Indiquer le nombre de décimales.
Unité cond.	<b>Sélection</b> <ul style="list-style-type: none"> <li>■ Auto</li> <li>■ µS/cm</li> <li>■ mS/cm</li> <li>■ S/cm</li> <li>■ µS/m</li> <li>■ mS/m</li> <li>■ S/m</li> </ul> <b>Réglage usine</b> Auto	
Conduct. double	Lecture seule	Visualiser cette valeur dans un écran de mesure défini par l'utilisateur ou la délivrer via la sortie courant.
► Vue attribution fonctions mathématiques		Aperçu des fonctions configurées

### Valeur de pH calculée

La valeur de pH peut être calculée à partir des valeurs mesurées par deux capteurs de conductivité sous certaines conditions. Les domaines d'application comprennent les centrales électriques, les générateurs de vapeur et l'eau d'alimentation de chaudières.

Menu/Configurer/Fonctions additionnelles/Fonctions mathématiques/MF1 à 8/Mode = pH calculé avec la conductivité		
Fonction	Options	Info
Calcul	<b>Sélection</b> <ul style="list-style-type: none"> <li>▪ Off</li> <li>▪ On</li> </ul> <b>Réglage usine</b> Off	Activation/désactivation de la fonction
Méthode	<b>Sélection</b> <ul style="list-style-type: none"> <li>▪ NaOH</li> <li>▪ NH3</li> <li>▪ LiOH</li> </ul> <b>Réglage usine</b> NaOH	Le calcul est réalisé sur la base de la directive VGB-R-450L de l'association allemande des exploitants de grandes centrales électriques de l'association des exploitants de grandes centrales électriques (Verband der Großkesselbetreiber, (VGB)). <b>NaOH</b> $pH = 11 + \log \{ (k_v - 1/3 k_h) / 273 \}$ <b>NH3</b> $pH = 11 + \log \{ (k_v - 1/3 k_h) / 243 \}$ <b>LiOH</b> $pH = 11 + \log \{ (k_v - 1/3 k_h) / 228 \}$ k <sub>v</sub> ... <b>Entrée</b> ... conductivité directe k <sub>h</sub> ... <b>Sortie</b> ... conductivité acide
Entrée	Les options dépendent des capteurs raccordés	<b>Entrée</b>
Valeur mesurée		Capteur en amont de l'échangeur de cations, "conductivité directe"
Sortie		<b>Sortie</b>
Valeur mesurée		Capteur en aval de l'échangeur de cations, "conductivité acide"  La sélection de la valeur mesurée est obsolète car elle doit toujours être <b>Conductivité</b> .
pH calculé	Lecture seule	Visualiser cette valeur dans un écran de mesure défini par l'utilisateur ou la délivrer via la sortie courant.
► Vue attribution fonctions mathématiques		Aperçu des fonctions configurées

### Chlore combiné


Cette fonction calcule la concentration de chlore combiné dans le produit. Ce calcul consiste à soustraire la concentration de chlore libre de la concentration totale de chlore.

Cela nécessite un capteur pour le chlore libre CCS51E et un capteur pour le chlore total CCS53E.

Menu/Configurer/Fonctions additionnelles/Fonctions mathématiques/MF1 à 8/Mode /Chlore combiné		
Fonction	Options	Info
Calcul	<b>Sélection</b> ■ Off ■ On  <b>Réglage usine</b> Off	Activation/désactivation de la fonction
Chlore libre	<b>Sélection</b> Voies auxquelles un capteur pour le chlore libre est raccordé  <b>Réglage usine</b> ---	
Chlore total	<b>Sélection</b> Voies auxquelles un capteur pour le chlore total est raccordé  <b>Réglage usine</b> ---	
Unité	<b>Sélection</b> ■ mg/l ■ µg/l ■ ppm ■ ppb  <b>Réglage usine</b> mg/l	
Format	<b>Sélection</b> ■ #.### ■ #.## ■ #.# ■ #  <b>Réglage usine</b> #.###	Indiquer le nombre de décimales.
Chlore combiné	Lecture seule	Valeur calculée actuelle
► Vue attribution fonctions mathématiques		Aperçu des fonctions configurées

### Formule (en option, avec code d'activation)

Avec l'éditeur de formules, il est possible de calculer une nouvelle valeur à partir d'un maximum de 3 valeurs mesurées. Un grand nombre d'opérations mathématiques et logiques (booléennes) sont disponibles à cet effet.


 Le firmware Liquiline propose un outil mathématique performant avec l'éditeur de formules. L'utilisateur est responsable de la faisabilité de la formule, et donc du résultat.

Symbole	Configuration	Type d'opérandes	Type de résultat	Exemple
+	Addition	Numérique	Numérique	A+2
-	Soustraction	Numérique	Numérique	100-B
*	Multiplication	Numérique	Numérique	A*C
/	Division	Numérique	Numérique	B/100
^	Puissance	Numérique	Numérique	A^5
²	Carré	Numérique	Numérique	A²



Symbole	Configuration	Type d'opérandes	Type de résultat	Exemple
<sup>3</sup>	Cube	Numérique	Numérique	B <sup>3</sup>
SIN	Sinus	Numérique	Numérique	SIN(A)
COS	Cosinus	Numérique	Numérique	COS(B)
EXP	Fonction exponentielle e <sup>x</sup>	Numérique	Numérique	EXP(A)
LN	Logarithme népérien	Numérique	Numérique	LN(B)
LOG	Logarithme décimal	Numérique	Numérique	LOG(A)
MAX	Maximum de deux valeurs	Numérique	Numérique	MAX(A,B)
MIN	Minimum de deux valeurs	Numérique	Numérique	MIN(20,B)
MOD	Division avec reste	Numérique	Numérique	MOD (10,3)
ABS	Valeur absolue	Numérique	Numérique	ABS(C)
NUM	Conversion booléen → numérique	Booléen	Numérique	NUM(A)
=	Égal	Booléen	Booléen	A=B
<>	Différent de	Booléen	Booléen	A<>B
>	Supérieur à	Numérique	Booléen	B>5.6
<	Inférieur à	Numérique	Booléen	A<C
OR	Ou	Booléen	Booléen	B OR C
AND	Et	Booléen	Booléen	A AND B
XOR	Ou exclusif	Booléen	Booléen	B XOR C
NOT	Négation	Booléen	Booléen	NOT A

Menu/Configurer/Fonctions additionnelles/Fonctions mathématiques/MF1 à 8/Mode = Formule		
Fonction	Options	Info
Calcul	<b>Sélection</b> ■ Off ■ On  <b>Réglage usine</b> Off	Activation/désactivation de la fonction
Source A ... C	<b>Sélection</b> Sélectionner une source  <b>Réglage usine</b> Aucune	Il est possible d'utiliser l'ensemble des entrées capteur, entrées binaires et analogiques, fonctions mathématiques, contacts de seuil, minuteriers, signaux de bus de terrain, régulateurs et blocs de données pour la commutation de la gamme de mesure en tant que source de valeurs mesurées.
Valeur mesurée	<b>Sélection</b> Dépend de la source	
A ... C	La valeur mesurée actuelle est affichée	<ol style="list-style-type: none"> <li>1. Choisir au maximum trois sources (A, B et C) de valeurs mesurées.</li> <li>2. Pour chaque source, choisir la valeur mesurée à calculer.                             <ul style="list-style-type: none"> <li>↳ Tous les signaux disponibles - selon la source sélectionnée - sont des valeurs mesurées possibles.</li> </ul> </li> <li>3. Entrer la formule.</li> <li>4. Activer le calcul.                             <ul style="list-style-type: none"> <li>↳ Les valeurs mesurées actuelles A, B et C ainsi que le résultat du calcul effectué avec la formule sont affichés.</li> </ul> </li> </ol>

Menu/Configurer/Fonctions additionnelles/Fonctions mathématiques/MF1 à 8/Mode = Formule		
Fonction	Options	Info
Formule	Texte défini par l'utilisateur	Tableau → 112  S'assurer que la notation exacte est utilisée (majuscule). Les espaces avant et après les caractères mathématiques ne sont pas pertinents. Tenir compte de la priorité des opérateurs, c'est-à-dire que la multiplication et la division sont prioritaires sur l'addition et la soustraction. Utiliser des parenthèses si nécessaire.
Unité résultat	Texte défini par l'utilisateur	Il est possible d'entrer une unité pour la valeur calculée, si souhaité.
Format résultat	<b>Sélection</b> <ul style="list-style-type: none"> <li>■ #</li> <li>■ #.#</li> <li>■ #.##</li> <li>■ #.###</li> <li>■ #.####</li> </ul> <b>Réglage usine</b> #.##	Sélectionner le nombre de décimales.
Résultat numérique	Lecture seule	Valeur calculée actuelle
► Vue attribution fonctions mathématiques		Aperçu des fonctions configurées


### Exemple : régulateur de chlore en 2 points avec surveillance du débit volumique

Une sortie relais active une pompe doseuse. La pompe doit s'activer lorsque les 3 conditions suivantes sont remplies :

- (1) Il y a un débit
- (2) Le débit volumique se situe au-dessus d'une valeur définie
- (3) La concentration de chlore chute sous une valeur définie

1. Raccorder un signal d'entrée binaire d'un détecteur de niveau "INS" de la sonde CCA250 au module DIO.
2. Raccorder un signal d'entrée analogique d'un débitmètre volumique au module AI.
3. Raccorder le capteur de chlore.
4. Configurer la fonction mathématique **Formule** : **Source A** = entrée binaire DIO, **Source B** = entrée courant AI, **Source C** = entrée **Désinfection**.  
 ↳ Formule :  
**A AND (B > 3) AND (C 0.9)**  
 (où 3 est la valeur limite inférieure du débit volumique et 0,9 la valeur limite inférieure de la concentration de chlore)
5. Configurer la sortie relais avec la fonction mathématique **Formule** et raccorder la pompe doseuse au relais correspondant.

La pompe est activée si les 3 conditions sont toutes remplies. Si l'une des conditions n'est plus remplie, la pompe est à nouveau désactivée.

 Au lieu de délivrer le résultat de la formule directement à un relais, il est également possible de raccorder une fin de course entre les deux afin d'atténuer le signal de sortie via une temporisation à l'activation et à la désactivation.

### Exemple : commande basée sur la charge

La charge - c'est-à-dire le produit de la concentration et du débit volumique - est nécessaire pour le dosage de précipitants, par exemple.

1. Raccorder un signal d'entrée analogique d'un débitmètre volumique au module AI.

2. Configurer la fonction mathématique **Formule** : **Source A** = signal d'entrée phosphate et **Source B** = signal d'entrée débit volumique.
  - ↳ Formule :  
 $A * B * x$   
 (où x est un facteur de proportionnalité spécifique à l'application)
3. Sélectionner cette formule comme source, par ex. de la sortie courant ou d'une sortie binaire modulée.
4. Raccorder la vanne ou la pompe.

### 10.7.6 Modules de diagnostic

Ici, il est possible de configurer un maximum de 8 messages de diagnostic individuels.

Un module de diagnostic a les propriétés suivantes :

- La source d'alimentation peut être configurée comme une sortie binaire (relais, sortie numérique).
- On peut choisir si le message de diagnostic doit être délivré à un niveau élevé ou à un niveau bas.
- L'utilisateur décide quelle catégorie d'erreur (classe Namur) doit être affectée au message.
- Il est possible de définir un texte personnalisé à indiquer dans le message de diagnostic.

De plus, le code de diagnostic usine pour les contacts de seuil peut être désactivé. Cela permet de :

- Utiliser le contact de seuil sur une base purement fonctionnelle (sans un message)
- Configurer des textes de message spécifiques à l'application
- Contrôler les modules de diagnostic directement par un signal numérique ou via une sortie de contact de seuil (permet l'utilisation de la temporisation à l'enclenchement/au déclenchement, par exemple).

Menu/Configurer/Fonctions additionnelles/Modules diagnostic		
Fonction	Options	Info
▶ Module diagnostic 1 (961) ... 8 (968)		
Source de données	<b>Sélection</b> <ul style="list-style-type: none"> <li>■ Aucune</li> <li>■ Signaux de bus de terrain</li> <li>■ Entrées binaires</li> <li>■ Contact de seuil</li> </ul> <b>Réglage par défaut</b> Aucune	Déterminer l'entrée qui doit être la source de données pour le message de diagnostic.
Valeur mesurée	<b>Sélection</b> Dépend de la <b>Source de données</b> <b>Réglage par défaut</b> Aucun	Indiquer la valeur mesurée qui doit déclencher le message de diagnostic. Selon la source de données, il est possible d'utiliser différentes valeurs mesurées.
Faiblement active	<b>Sélection</b> <ul style="list-style-type: none"> <li>■ Off</li> <li>■ On</li> </ul> <b>Réglage par défaut</b> On	<b>On</b> : la valeur de sortie est égale à la valeur de sortie inverse.
Texte court	Texte défini par l'utilisateur	Attribuer un nom au message de diagnostic .
▶ Vue attribution module diagnostic		Donne un aperçu des modules de diagnostic utilisés.

# 11 Diagnostic et suppression des défauts

## 11.1 Suppression générale des défauts


L'analyseur surveille en continu son fonctionnement.

Si un message de diagnostic est émis, l'affichage alterne entre le message de diagnostic et la valeur mesurée en mode mesure.


En cas de message de diagnostic de la catégorie "F", le fond de l'écran devient rouge.

### 11.1.1 Suppression des défauts

Un message de diagnostic apparaît à l'affichage ou via le bus de terrain, les valeurs mesurées ne sont pas plausibles ou un défaut est détecté.

1. Se référer au menu de diagnostic pour plus de détails sur le message de diagnostic.
  - ↳ Suivre les instructions pour résoudre le problème.
2. Si cela n'est d'aucun secours : chercher le message de diagnostic sous "Aperçu des informations de diagnostic" dans ce manuel de mise en service. Utiliser le numéro du message comme critère de recherche. Ignorer les lettres indiquant la catégorie d'erreur NAMUR.
  - ↳ Suivre les instructions de suppression des défauts fournies dans la dernière colonne des tableaux d'erreur.
3. En cas de valeurs mesurées non plausibles, d'un afficheur local défectueux ou d'autres problèmes, rechercher les défauts sous "Erreurs process sans messages" (→ Manuel de mise en service Memosens, BA01245C) ou "Erreurs spécifiques à l'appareil" (→  120).
  - ↳ Appliquer les mesures recommandées.
4. Si l'on ne parvient pas à supprimer le défaut soi-même, contacter le SAV et indiquer uniquement le numéro d'erreur.

### 11.1.2 Erreurs process sans message

 Manuel de mise en service "Memosens", BA01245C

### 11.1.3 Défauts spécifiques à l'appareil

Problème	Cause possible	Tests et/ou mesures correctives
Écran noir	Pas de tension d'alimentation	▶ Vérifier la présence de tension.
	Module de base défectueux	▶ Remplacer le module de base
Des valeurs sont affichées mais : <ul style="list-style-type: none"> <li>▪ L'affichage ne change pas et/ou</li> <li>▪ L'appareil n'est pas opérationnel</li> </ul>	Module mal câblé	▶ Vérifier les modules et le câblage.
	Système d'exploitation dans un état interdit	▶ Mettre l'appareil hors tension puis à nouveau sous tension.
Valeurs mesurées non plausibles	Entrées défectueuses	▶ Tout d'abord procéder à des tests, puis prendre des mesures conformément au chapitre "Défauts spécifiques au process".  Test des entrées de mesure : ▶ Raccorder Momocheck Sim CYP03D à l'entrée et l'utiliser pour vérifier le fonctionnement de l'entrée.

Problème	Cause possible	Tests et/ou mesures correctives
	Échec de l'étalonnage / de l'ajustage	► Répéter l'étalonnage
	Pas de réactifs / échantillon	<ol style="list-style-type: none"> <li>1. Vérifier les niveaux</li> <li>2. Vérifier les tuyaux de réactifs</li> <li>3. Vérifier l'échantillon</li> <li>4. Vérifier tous les connecteurs et serrer, si nécessaire.</li> </ol>
	Cuvette sale	<ol style="list-style-type: none"> <li>1. Réaliser un étalonnage avec solution standard</li> <li>2. Nettoyer manuellement, puis répéter l'étalonnage avec la solution standard</li> </ol>
	Mauvais réactif	► Vérifier le paramètre de mesure réglé et les réactifs utilisés
	Mauvaise concentration de la solution standard	Vérifier le réglage de la concentration de la solution standard
	Durée de conservation des réactifs dépassée	
	Mauvais raccordement des tuyaux	► Vérifier le raccordement des tuyaux à l'aide du schéma de raccordement (voir chapitre "Mise en service").
Mesure/étalonnage ne démarre pas	Action encore active	
	Flacons utilisés pas appropriés	► Vérifier l'état
	Pas d'échantillon disponible	
	L'appareil est en mode bus de terrain ; aucune action manuelle n'est possible	
	La durée d'utilisation des seringues est écoulée	
Échec de l'étalonnage	Le critère de stabilité n'est pas atteint	<ol style="list-style-type: none"> <li>1. Vérifier la configuration et répéter l'étalonnage manuel</li> <li>2. Vérifier les tuyaux de réactifs</li> </ol>
Sortie courant, valeur de courant erronée	Ajustement incorrect	► Vérifier avec une simulation de courant intégrée, raccorder le milliampèremètre directement à la sortie courant.
	Charge trop élevée	
	Shunt / court-circuit à la terre dans la boucle de courant	
Pas de signal de la sortie courant	Module de base défectueux	► Vérifier avec une simulation de courant intégrée, raccorder le milliampèremètre directement à la sortie courant.

## 11.2 Informations de diagnostic sur l'afficheur local

Les événements de diagnostic actuels sont affichés avec catégorie de l'état, code de diagnostic et texte court. En cliquant sur le navigateur, vous pouvez afficher des informations et des conseils supplémentaires sur les mesures correctives.

## 11.3 Informations de diagnostic via navigateur web

Les mêmes informations de diagnostic que celles disponibles sur l'afficheur local sont disponibles via le serveur web.

## 11.4 Informations de diagnostic via bus de terrain

Des événements de diagnostic, des signaux d'état et des informations additionnelles sont transmises selon les définitions et les possibilités techniques de chaque bus de terrain.


## 11.5 Adaptation des informations de diagnostic

### 11.5.1 Classification des messages de diagnostic

Le menu **DIAG/Liste diagnostics** contient des informations plus détaillées sur les messages de diagnostic actuellement affichés.

Selon NAMUR NE 107, les messages de diagnostic sont caractérisés par :

- Numéro de message
- Catégorie d'erreur (lettre devant le numéro de message)
  - **F** = (Failure) – Défaut : un dysfonctionnement a été détecté  
La valeur mesurée de la voie concernée n'est plus fiable. La cause du dysfonctionnement est à chercher dans le point de mesure. Tout transmetteur raccordé doit être réglé en mode manuel.
  - **C** = (Function check) – Contrôle du fonctionnement, (pas de défaut)  
Une intervention de maintenance a lieu sur l'appareil. Attendre qu'elle se termine.
  - **S** = (Out of specification) – Hors spécification, le point de mesure est utilisé en dehors de ses spécifications  
La mesure reste possible. Il y a néanmoins un risque d'accroissement de l'usure, de raccourcissement de la durée de vie et de diminution de la précision. La cause du problème est à chercher en dehors du point de mesure.
  - **M** = (Maintenance required) – Maintenance nécessaire. Une action est nécessaire le plus rapidement possible  
L'appareil mesure encore correctement. Il n'y a pas de mesure urgente à prendre. Toutefois, une intervention de maintenance permettrait de prévenir un possible dysfonctionnement dans le futur.
- Texte du message

 En contactant le SAV, mentionner uniquement le numéro du message. Étant donné qu'il est possible de changer individuellement l'affectation d'une erreur à une catégorie d'erreur, le SAV ne peut pas utiliser cette information.

### 11.5.2 Adaptation du comportement de diagnostic

Tous les messages de diagnostic sont affectés à une catégorie d'erreurs spécifique en usine. Étant donné que d'autres réglages peuvent être souhaités selon l'application, il est possible de régler les catégories d'erreur et leurs conséquences sur le point de mesure. Par ailleurs, tout message de diagnostic peut être désactivé.

#### Exemple


Le message de diagnostic 531 **Registre pleins** s'affiche. Vous voulez par exemple changer ce message pour qu'aucune erreur ne s'affiche plus à l'écran.

1. Pour les messages de diagnostic spécifiques aux analyseurs, sélectionnez **Menu/ Configurer/Analyseur/Configuration étendue/Réglages diagnostics/ Comportement diag.** et pour les messages spécifiques aux capteurs, sélectionnez **Menu/Configurer/Entrées/<Capteur>/Configuration étendue/Réglages diagnostics/Comportement diag..**
2. Sélectionnez le message de diagnostic et appuyez sur le navigateur.
3. Décidez : (a) Le message doit-il être désactivé ? (**Message diagnostic = Off**)  
(b) Souhaitez-vous changer la catégorie d'erreur ? (**Statut signal**)  
(c) Un courant de défaut doit-il être délivré ? (**Courant erreur = On**)  
(d) Voulez-vous déclencher un programme de nettoyage ? (**Programme nettoyage**)

- 4. Exemple : Vous désactivez le message.
  - ↳ Le message n'est plus affiché. Dans le menu **DIAG** , le message apparaît comme **Dernier message**.

**Options de configuration**

La liste des messages de diagnostic affichés dépend du chemin sélectionné. Il y a des messages spécifiques à l'appareil et des messages qui dépendent du capteur raccordé.

Menu/Configurer/Exécutez ../Configuration étendue/Réglages diagnostics/Comportement diag.		
Principe de fonctionnement	Options	Info
Liste des messages de diagnostic		<ul style="list-style-type: none"> <li>▶ Sélectionnez le message à modifier.</li> </ul> Ce n'est qu'alors que vous pouvez effectuer les réglages de ce message.
Code diag.	Lecture seule	
Message diagnostic	<p><b>Sélection</b></p> <ul style="list-style-type: none"> <li>▪ Off</li> <li>▪ On</li> </ul> <p><b>Réglage par défaut</b> Dépend de Code diag.</p>	Vous pouvez désactiver ou réactiver un message de diagnostic ici. Désactiver signifie : <ul style="list-style-type: none"> <li>▪ Pas de message d'erreur en mode mesure</li> <li>▪ Pas de courant de défaut à la sortie courant</li> </ul>
Courant erreur	<p><b>Sélection</b></p> <ul style="list-style-type: none"> <li>▪ Off</li> <li>▪ On</li> </ul> <p><b>Réglage par défaut</b> Dépend de Code diag.</p>	Choisissez si un courant de défaut doit être généré à la sortie courant lorsque le message de diagnostic est activé. En cas de défauts appareil d'ordre général, le courant de défaut est commuté à toutes les sorties courant. En cas de défauts spécifiques à la voie, le courant de défaut n'est commuté qu'à la sortie courant concernée.
Statut signal	<p><b>Sélection</b></p> <ul style="list-style-type: none"> <li>▪ Maintenance (M)</li> <li>▪ En dehors des spécifications (S)</li> <li>▪ Fonction contrôle (C)</li> <li>▪ Panne (F)</li> </ul> <p><b>Réglage par défaut</b> Dépend de Code diag.</p>	Les messages sont répartis en différentes catégories d'erreur selon NAMUR NE 107. Choisissez si vous voulez changer l'affectation d'un signal d'état pour votre application.
Sortie diag.	<p><b>Sélection</b></p> <ul style="list-style-type: none"> <li>▪ Aucun</li> <li>▪ Sorties binaires</li> <li>▪ Relais alarme</li> <li>▪ Relais 1 à n (dépend de la version d'appareil)</li> </ul> <p><b>Réglage par défaut</b> Aucun</p>	Vous pouvez utiliser cette fonction pour sélectionner une sortie à laquelle le message de diagnostic doit être affecté.  Un relais alarme est toujours disponible, quelle que soit la version de l'appareil. Les autres relais sont en option. Dans le cas de capteurs avec protocole Memosens : Avant de pouvoir affecter le message à une sortie : Configurez l'un des types de sortie mentionnés de la façon suivante : <b>Menu/Configurer/Sorties/(Relais alarme ou Sortie binaire ou relais)/Fonction = Diagnostic et Mode de fonction. = Selon attribution.</b>

Menu/Configurer/Exécutez ../Configuration étendue/Réglages diagnostics/Comportement diag.		
Principe de fonctionnement	Options	Info
Programme nettoyage	<b>Sélection</b> <ul style="list-style-type: none"> <li>■ Aucun</li> <li>■ Nettoyage 1 ... 4</li> </ul> <b>Réglage par défaut</b> Aucun	Choisissez si le message de diagnostic doit déclencher un programme de nettoyage. Vous pouvez définir les programmes de nettoyage sous : <b>Menu/Configurer/Fonctions additionnelles/Nettoyage.</b>
► Information détaillée	Lecture seule	Vous trouverez ici de plus amples informations sur le message de diagnostic et les instructions pour résoudre le problème.

## 11.6 Aperçu des informations de diagnostic

### 11.6.1 Messages de diagnostic généraux, spécifiques à l'appareil

N°	Message	Réglages usine			Tests ou mesures correctives
		S <sup>1)</sup>	D <sup>2)</sup>	F <sup>3)</sup>	
202	Autodiag. actif	F	On	Off	Attendre la fin de l'autotest
216	Hold actif	C	On	Off	Les valeurs de sortie et l'état des voies sont sur hold
241	Défaut Firmware	F	On	On	Erreur appareil interne 1. Mettre à jour le software. 2. Contacter le SAV Endress+Hauser. 3. Remplacer le fond de panier (SAV Endress+Hauser).
242	Firmware incompatible	F	On	On	
243	Défaut Firmware	F	On	On	
261	Module électr.	F	On	On	Module électronique défectueux 1. Remplacer le module. 2. Contacter le SAV Endress+Hauser.
262	Connexion module	F	On	On	Le module électronique ne communique pas 1. Vérifier le module de , le remplacer si nécessaire. 2. Contacter le SAV Endress+Hauser.
263	Incompatibilité détec.	F	On	On	Mauvais type de module électronique 1. Remplacer le module. 2. Contacter le SAV Endress+Hauser.
284	Mise à jour Firmware	M	On	Off	Mise à jour réalisée avec succès
285	Actual. erreur	F	On	On	La mise à jour du firmware a échoué 1. Répéter. 2. Erreur de carte SD → utiliser une autre carte. 3. Mauvais firmware → recommencer avec le bon firmware. 4. Contacter le SAV Endress+Hauser.
302	Batterie faible	M	On	Off	La batterie tampon de l'horloge temps réel est faible La date et l'heure seront perdues en cas de coupure de courant. ► Contacter le SAV Endress+Hauser (remplacement de la batterie).



N°	Message	Réglages usine			Tests ou mesures correctives
		S <sup>1)</sup>	D <sup>2)</sup>	F <sup>3)</sup>	
304	Données module	F	On	On	Au moins 1 module a des données de configuration incorrectes <ol style="list-style-type: none"> <li>1. Contrôler les informations système.</li> <li>2. Contacter le SAV Endress+Hauser.</li> </ol>
305	Consommation électrique	F	On	On	Consommation électrique totale trop élevée <ol style="list-style-type: none"> <li>1. Vérifier l'installation.</li> <li>2. Retirer les capteurs/modules.</li> </ol>
306	Erreur Software	F	On	On	Erreur firmware interne <ul style="list-style-type: none"> <li>▶ Contacter le SAV Endress+Hauser.</li> </ul>
335	Ventilateur	F	On	On	Ventilateur défectueux <ol style="list-style-type: none"> <li>1. Remplacer le ventilateur.</li> <li>2. Contacter le SAV Endress+Hauser.</li> </ol>
337	Avertissement tuyau pompe	M	On	Off	La fin de la durée de vie du tuyau de pompe sera atteinte prochainement Affichage sous <b>Menu/Diagnostic/Information temps de fonctionnement/Durée de vie tuyau pompe</b> <ol style="list-style-type: none"> <li>1. Planifier le remplacement.</li> <li>2. Après le remplacement, réinitialiser la durée de fonctionnement sous <b>Menu/Diagnostic/Information temps de fonctionnement</b>.</li> </ol>
360	Refroidiss./Chauffage	C	On	Off	Gamme de température dans le boîtier dépassée <ol style="list-style-type: none"> <li>1. Vérifier les conditions d'installation et la température ambiante</li> <li>2. Remplacer le module actionneur.</li> <li>3. Contacter le SAV Endress+Hauser.</li> </ol>
361	Refroidiss./Chauffage	F	On	On	Module de refroidissement/chauffage défectueux La gamme de température définie n'est pas atteinte. Cela pourrait affecter les propriétés des réactifs. <ol style="list-style-type: none"> <li>1. Vérifier que le capuchon isolant est correctement positionné sur les réactifs.</li> <li>2. Remplacer le module de refroidissement/chauffage.</li> <li>3. Contacter le SAV Endress+Hauser.</li> </ol>
365	Comm. photomètre	F	On	On	Le photomètre ne communique pas Causes possibles : Photomètre mal raccordé <ol style="list-style-type: none"> <li>1. Vérifier le raccordement du photomètre.</li> <li>2. Contacter le SAV Endress+Hauser.</li> </ol>
367	Module connecté	F	On	On	Pas de communication avec le dispositif de préparation d'échantillons <ul style="list-style-type: none"> <li>▶ Vérifier le câble de raccordement avec le dispositif de préparation d'échantillons.</li> </ul>
370	Tension interne	F	On	On	Tension interne en dehors de la gamme valable <ol style="list-style-type: none"> <li>1. Vérifier la tension d'alimentation.</li> <li>2. Vérifier que les entrées/sorties ne sont pas en court-circuit.</li> </ol>

N°	Message	Réglages usine			Tests ou mesures correctives
		S <sup>1)</sup>	D <sup>2)</sup>	F <sup>3)</sup>	
373	Temp. électr. haute	M	On	Off	La température de l'électronique de mesure est élevée ► Vérifier la température ambiante et la consommation d'énergie.
374	Contrôle capteur	F	On	Off	Pas de signal de mesure du capteur 1. Vérifier le raccordement du capteur. 2. Vérifier le capteur, le remplacer si nécessaire.
380	Capteur température	F	On	On	Capteur de température défectueux dans le réacteur, la cuvette ou le système de préchauffage de l'échantillon ► Contacter le SAV Endress+Hauser et indiquer le numéro affiché.
381	Vanne défectueuse	F	On	On	La vanne indiquée est défectueuse ► Contacter le SAV Endress+Hauser et indiquer le numéro affiché.
385	Heating temp. low	S	On	Off	Température de préchauffage de l'échantillon pas atteinte 1. Vérifier le fusible. 2. Vérifier le capteur et le câble.
386	Heating temp. high	S	On	Off	Température de préchauffage de l'échantillon trop élevée 1. Surveiller la température de l'échantillon. 2. Déconnecter l'alimentation électrique si la température de l'échantillon ne chute pas.
401	Réinit. val. usine	F	On	On	Une remise à zéro aux paramètres d'usine est effectuée
405	Service IP actif	C	Off	Off	Le commutateur service Endress+Hauser est activé L'appareil se trouve à l'adresse 192.168.1.212. ► Désactiver le commutateur service pour modifier les réglages IP sauvegardés.
412	Sauvegarde écriture	F	On	Off	► Attendre la fin du processus d'écriture
413	Sauvegarde lecture	F	On	Off	► Attendre.

N°	Message	Réglages usine			Tests ou mesures correctives
		S <sup>1)</sup>	D <sup>2)</sup>	F <sup>3)</sup>	
436	Carte SD (80%)	M	On	Off	Carte SD pleine à 80 % <ol style="list-style-type: none"> <li>1. Remplacer la carte SD par une carte vierge.</li> <li>2. Effacer la carte SD.</li> <li>3. Régler les propriétés du registre sur tampon circulaire (<b>Configurer/Configuration générale/Registres</b>).</li> </ol>
437	Carte SD (100%)	M	On	Off	Carte SD pleine à 100 %. Il n'est plus possible d'écrire sur la carte. <ol style="list-style-type: none"> <li>1. Remplacer la carte SD par une carte vierge.</li> <li>2. Effacer la carte SD.</li> <li>3. Régler les propriétés du registre sur tampon circulaire (<b>Configurer/Configuration générale/Registres</b>).</li> </ol>
438	Carte SD enlevée	M	On	Off	Carte SD non insérée <ol style="list-style-type: none"> <li>1. Vérifier la carte SD.</li> <li>2. Remplacer la carte SD.</li> <li>3. Désactiver l'enregistrement.</li> </ol>
455	Fonction math.	F	On	On	Fonction mathématique : condition de défaut <ol style="list-style-type: none"> <li>1. Vérifier la fonction mathématique.</li> <li>2. Vérifier les grandeurs d'entrée affectées.</li> </ol>
460	Courant en dessous de la limite	S	On	Off	Causes <ul style="list-style-type: none"> <li>▪ Capteur à l'air</li> <li>▪ Bulles d'air dans la sonde</li> <li>▪ Capteur contaminé</li> <li>▪ Écoulement incorrect vers le capteur</li> </ul>
461	Gamme signal cour. dépassée	S	On	Off	<ol style="list-style-type: none"> <li>1. Vérifier l'installation du capteur.</li> <li>2. Nettoyer le capteur.</li> <li>3. Adapter l'affectation des sorties courant.</li> </ol>
502	Pas de catalogue texte	F	On	On	► Contacter le SAV Endress+Hauser.
503	Changement langue	M	On	Off	Le changement de langue a échoué ► Contacter le SAV Endress+Hauser.
529	Réglage Diag. actif	C	Off	Off	► Attendre la fin de la maintenance.
530	Registre à 80%	M	On	Off	<ol style="list-style-type: none"> <li>1. Sauvegarder le registre sur la carte SD, puis l'effacer dans l'appareil.</li> </ol>
531	Registre plein	M	On	Off	<ol style="list-style-type: none"> <li>2. Régler la mémoire sur tampon circulaire.</li> <li>3. Désactiver le registre.</li> </ol>
532	Erreur licence	M	On	Off	► Contacter le SAV Endress+Hauser.
540	Sauvegarde des paramètres	M	On	Off	La sauvegarde de la configuration a échoué ► Répéter.
541	Chargement param. ok	M	On	Off	Configuration chargée avec succès
542	Echec chargement paramètres	M	On	Off	Le chargement de la configuration a échoué ► Répéter.
543	Chargement paramètres	M	On	Off	Le chargement de la configuration a été interrompu
544	Réinitial. paramètres ok	M	On	Off	Retour aux paramètres par défaut réalisé avec succès
545	Echec réinitial. paramètres	M	On	Off	Le retour aux paramètres par défaut a échoué

N°	Message	Réglages usine			Tests ou mesures correctives
		S <sup>1)</sup>	D <sup>2)</sup>	F <sup>3)</sup>	
583	Ecriture carte SD protégée	M	On	Off	<p>Carte SD protégée en écriture. Impossible d'écrire sur la carte.</p> <ol style="list-style-type: none"> <li>1. Retirer la protection en écriture de la carte SD.</li> <li>2. Remplacer la carte SD par une autre sans protection en écriture.</li> <li>3. Régler les propriétés du registre sur tampon circulaire (<b>Configurer/Configuration générale/Registres</b>).</li> </ol>
565	Configuration	M	On	Off	<p>Mauvaise configuration du dispositif de préparation d'échantillons</p> <ol style="list-style-type: none"> <li>1. Dans <b>Configurer/Préparation échant.</b>, vérifier le nombre de voies utilisées, leur mode de fonctionnement et le type d'installation.</li> <li>2. Vérifier les combinaisons préparation d'échantillons/analyseurs admissibles, voir manuel de mise en service du dispositif de préparation d'échantillons.</li> </ol>
714	Changer cart. filtr.	M	On	Off	<p>Remplacement des éléments filtrants nécessaire La valeur limite pour la durée de fonctionnement est dépassée</p> <ul style="list-style-type: none"> <li>▶ Remplacer les éléments filtrants et réinitialiser le compteur des heures de fonctionnement dans le menu Diagnostic.</li> </ul>
715	Étalonnage expiré	M	On	Off	<p>La validité du dernier étalonnage a expiré. La date du dernier étalonnage est trop loin dans le passé. La mesure est toujours possible.</p> <p>Causes possibles : Une intervention manuelle a empêché l'étalonnage automatique</p> <ol style="list-style-type: none"> <li>1. Étalonner l'analyseur manuellement.</li> <li>2. Vérifier la configuration de l'appareil.</li> </ol>
716	Étalonnage expiré	S	On	Off	<p>L'étalonnage a échoué ou n'est pas fiable</p> <p>Causes possibles : Les critères de stabilité ne sont pas remplis</p> <ol style="list-style-type: none"> <li>1. Vérifier la configuration et répéter l'étalonnage manuel.</li> <li>2. Contacter le SAV Endress+Hauser.</li> </ol>
717	Photomètre défectueux	F	On	On	<p>Photomètre défectueux</p> <p>Causes possibles :</p> <ul style="list-style-type: none"> <li>▪ Pas de tension de lampe</li> <li>▪ Pas d'alimentation de la lampe</li> </ul> <ul style="list-style-type: none"> <li>▶ Contacter le SAV Endress+Hauser.</li> </ul>


N°	Message	Réglages usine			Tests ou mesures correctives
		S <sup>1)</sup>	D <sup>2)</sup>	F <sup>3)</sup>	
726	Avertissement liquides	M	On	Off	<p>Liquides consommables, avertissement La mesure est toujours possible.</p> <p>Causes possibles</p> <ul style="list-style-type: none"> <li>▪ Le niveau d'un ou de plusieurs liquides est faible</li> <li>▪ Un ou plusieurs liquides ont presque dépassé leur durée de conservation.</li> </ul> <p>► Compléter/remplacer les liquides concernés et réinitialiser le compteur dans <b>Diagnostic/ Information temps de fonctionnement.</b></p>
727	Alarme liquides	F	On	Off	<p>Liquides consommables, alarme La mesure est toujours possible.</p> <p>Causes possibles</p> <ul style="list-style-type: none"> <li>▪ Le niveau d'un ou de plusieurs liquides est faible</li> <li>▪ Un ou plusieurs liquides ont dépassé leur durée de conservation.</li> </ul> <p>► Compléter/remplacer les liquides concernés et réinitialiser le compteur dans <b>Diagnostic/ Information temps de fonctionnement.</b></p>
731	Détection fuite	F	On	Off	<p>Fuite détectée dans le dispositif de préparation d'échantillons ou l'analyseur</p> <ol style="list-style-type: none"> <li>1. Vérifier les tuyaux et les raccords.</li> <li>2. Vérifier les électrovannes.</li> <li>3. Vérifier le détecteur de fuite.</li> <li>4. Vérifier la sortie libre de l'analyseur.</li> <li>5. Remplacer les pièces défectueuses et réinitialiser les compteurs d'heures de fonctionnement dans le menu Diagnostic si nécessaire.</li> </ol>
732	Alarme pièces d'usure	F	On	On	<p>La durée d'utilisation d'une ou de plusieurs pièces d'usure est dépassée.</p> <p>► Remplacer les pièces d'usure concernées et réinitialiser le compteur dans <b>Diagnostic/ Information temps de fonctionnement.</b></p>
733	Avertissement pièces d'usure	M	On	Off	<p>La durée d'utilisation d'une ou de plusieurs pièces d'usure est presque atteinte.</p> <p>► Remplacer les pièces d'usure concernées et réinitialiser le compteur dans <b>Diagnostic/ Information temps de fonctionnement.</b></p>
910	Contact seuil	S	On	Off	<p>Contact de seuil activé</p>
930	Pas d'échantillon	F	On	On	<p>Débit d'échantillon interrompu pendant l'aspiration</p> <ul style="list-style-type: none"> <li>▪ Tuyau d'aspiration bouché ou présentant des fuites</li> <li>▪ Pas d'arrivée d'échantillon</li> </ul> <ol style="list-style-type: none"> <li>1. Vérifier le tuyau d'aspiration et la crépine d'aspiration.</li> <li>2. Vérifier l'arrivée d'échantillon.</li> </ol>
937	Variable régulée	S	On	Off	<p>Avertissement entrée du régulateur L'état de la grandeur réglante n'est pas OK</p> <p>► Vérifier l'application.</p>
938	Consigne régulateur	S	On	Off	<p>Avertissement entrée du régulateur L'état de la valeur de consigne n'est pas OK</p> <p>► Vérifier l'application.</p>

N°	Message	Réglages usine			Tests ou mesures correctives
		S <sup>1)</sup>	D <sup>2)</sup>	F <sup>3)</sup>	
939	Perturbation régulateur	S	On	Off	Avertissement entrée du régulateur L'état de la grandeur de perturbation n'est pas OK ► Vérifier l'application.
940	Valeur procédé	S	On	Off	Valeur mesurée en dehors des spécifications Valeur mesurée incertaine. <b>1.</b> Modifier la gamme de mesure. <b>2.</b> Étalonner le système.
941	Valeur procédé	F	On	On	Valeur mesurée en dehors des spécifications Valeur mesurée invalide. <b>1.</b> Modifier la gamme de mesure. <b>2.</b> Étalonner le système.
951 - 958	Hold actif CH1 ..	C	On	Off	Les valeurs de sortie et l'état des voies sont sur hold. ► Patienter jusqu'à ce que le hold soit désactivé.
961 - 968	Module diagnostic 1 (961) ... Module diagnostic 8 (968)	S	Off	Off	Le module diagnostic est activé
969	Contrôle Modbus	S	Off	Off	L'appareil n'a reçu aucun télégramme Modbus du maître dans le temps spécifié. L'état des valeurs process Modbus reçues est mis sur invalide
970	Surcharge entrée cour.	S	On	On	L'entrée courant est surchargée L'entrée courant est désactivée à partir de 23 mA pour cause de surcharge et automatiquement réactivée lors du retour à la normale.
971	Entrée courant faible	S	On	On	Entrée courant trop faible De 4 à 20 mA, le courant d'entrée est plus faible que le courant de défaut inférieur. ► Vérifier que l'entrée n'est pas en court-circuit.
972	Entrée cour.> 20 mA	S	On	On	Courant de sortie au-dessus de la gamme de sortie courant
973	Entrée courant < 4 mA	S	On	On	Courant de sortie au-dessous de la gamme de sortie courant
974	Diagnostic confirmé	C	Off	Off	Le message affiché dans le menu de mesure a été validé par l'utilisateur.
975	Redémar. appar.	C	Off	Off	Réinitialisation de l'appareil

N°	Message	Réglages usine			Tests ou mesures correctives
		S <sup>1)</sup>	D <sup>2)</sup>	F <sup>3)</sup>	
976	Valeur PFM/PWM élevée	S	On	Off	Modulation d'impulsions en fréquence : valeur mesurée au-dessus/au-dessous de la gamme de signal de sortie spécifiée. <ul style="list-style-type: none"> <li>■ Capteur à l'air</li> <li>■ Bulles d'air dans la sonde</li> <li>■ Écoulement incorrect vers le capteur</li> <li>■ Capteur contaminé</li> </ul> 1. Nettoyer le capteur 2. Vérifier la plausibilité. 3. Ajuster la configuration de modulation d'impulsions en fréquence.
977	Valeur PFM/PWM faible	S	On	Off	
978	Chemoclean Failsafe	S	On	On	Aucun signal retour détecté pendant la durée configurée. <ol style="list-style-type: none"> <li>1. Vérifier l'application.</li> <li>2. Vérifier le câblage.</li> <li>3. Prolonger la durée.</li> <li>4. Effectuer une réinitialisation active de <b>Sécu. intég.</b> Chemin : <b>Menu/Configurer/Fonctions additionnelles/Nettoyage\Nettoyage x/Arrêt Failsafe</b></li> </ol>
990	Ecart limite	F	On	On	Redondance : valeur de déviation en pourcentage au-dessus du seuil
991	Gamme conc. CO2	F	On	On	Concentration en CO <sub>2</sub> (conductivité dégazée) en dehors de la gamme de mesure
992	Gamme pH calculé	F	On	On	Calcul du pH en dehors de la gamme de mesure
993	Gamme rH calculé	F	On	On	Calcul de la rH en dehors de la gamme de mesure
994	Gamme cond. différentiel.	F	On	On	Conductivité différentielle en dehors de la gamme de mesure

- 1) **Statut signal**
- 2) **Message diagnostic**
- 3) **Courant erreur**

### 11.6.2 Messages de diagnostic spécifiques au capteur

 Manuel de mise en service "Memosens", BA01245C

## 11.7 Messages de diagnostic en attente

Le menu diagnostic contient toutes les informations relatives à l'état de l'appareil. De plus, différentes fonctions de service sont mises à disposition.

Les messages suivants s'affichent directement lorsque l'on accède au menu :

- Message le plus important  
Message de diagnostic enregistré avec le degré d'importance le plus élevé
- Dernier message  
Message de diagnostic dont la cause a disparu en dernier.

Une description de toutes les autres fonctions du menu de diagnostic se trouve dans les chapitres suivants.

## 11.8 Liste de diagnostic

Vous trouverez ici tous les messages de diagnostic en cours.

Chaque message est horodaté. En outre, la configuration et la description du message sont affichées tel que cela a été sauvegardé dans **Menu/Configurer/Configuration générale/Configuration étendue/Réglages diagnostics/Comportement diag.** .

## 11.9 Registres

### 11.9.1 Registres disponibles

Types de registres

- Registres disponibles physiquement (tous sauf le registre général)
- Vue de la base de données de tous les registres (= registre global)

Registre	Visible dans	Entrées max.	Peut être désactivé <sup>1)</sup>	Le registre peut être effacé	Les entrées peuvent être effacées	Peut être exporté
Registre général	Tous les événements	20000	Oui	Non	Oui	Non
Registre d'étalonnage	Evènements étalonnage	75	(Oui)	Non	Oui	Oui
Registre de configuration	Evènements configuration	250	(Oui)	Non	Oui	Oui
Registre de diagnostic	Evènements diagnostic	10000	(Oui)	Non	Oui	Oui
Registre des événements de l'analyseur	Evènements analyseur	19500 <sup>2)</sup>	Non	Non	Oui	Oui
Registre d'étalonnage de l'analyseur	Registre étalonnages analyseur	250	(Oui)	Non	Oui	Oui
Registre de données de l'analyseur	Registre données analyseur	20000 <sup>2)</sup>	Non	Non	Oui	Oui
Registre de données d'absorbance de l'analyseur	Registre données absorbance	5000	Non	Non	Oui	Oui
Registre de données brutes de l'analyseur	Donnée brutes du registre	5000	Non	Non	Oui	Oui
Registre de version	Tous les événements	50	Non	Non	Non	Oui
Registre de version hardware	Tous les événements	125	Non	Non	Non	Oui
Registre de données pour capteurs (en option)	Registres de données	150 000	Oui	Oui	Oui	Oui
Registre de débogage	Evènement débogage (accessible uniquement en entrant le code d'activation service spécial)	1000	Oui	Non	Oui	Oui

1) Les données entre parenthèses signifient que cela dépend du registre global

2) Suffisant pour 1 an de fonctionnement avec un intervalle de mesure normal



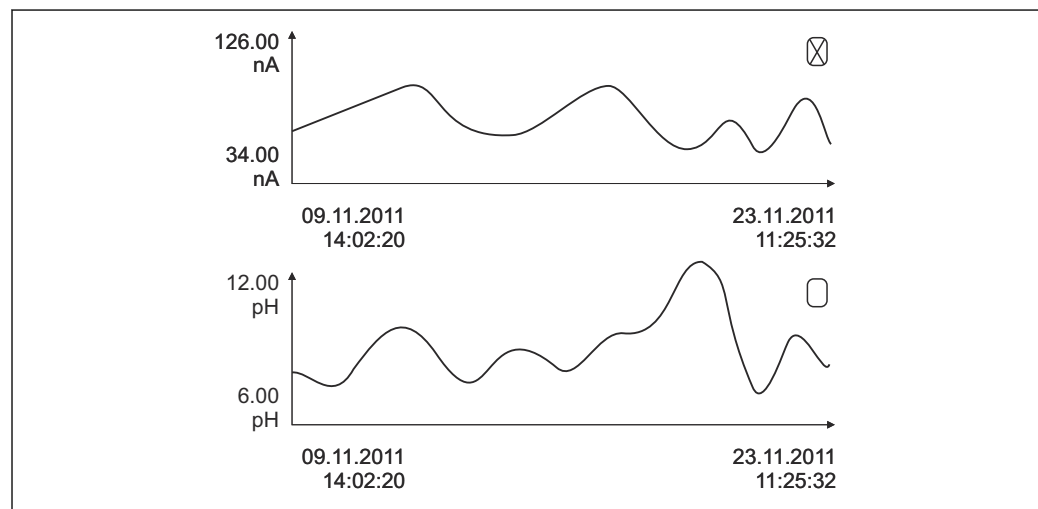
## 11.9.2 Menu Registres

DIAG/Registres		
Fonction	Options	Info
▶ Tous les événements		Liste chronologique de toutes les entrées des registres avec indication du type d'événement
▶ Montrer	Les événements sont affichés	Sélectionner un événement particulier pour afficher plus de détails.
▶ Aller à la date	<b>Entrée de l'utilisateur</b> <ul style="list-style-type: none"> <li>▪ Aller à la date</li> <li>▪ Heure</li> </ul>	Utiliser cette fonction pour aller directement à une heure définie dans la liste. Cela évite de devoir faire défiler toutes les informations. La liste complète est toutefois toujours visible.
▶ Evènements étalonnage		Liste chronologique des événements d'étalonnage
▶ Montrer	Les événements sont affichés	Sélectionner un événement particulier pour afficher plus de détails.
▶ Aller à la date	<b>Entrée de l'utilisateur</b> <ul style="list-style-type: none"> <li>▪ Aller à la date</li> <li>▪ Heure</li> </ul>	Utiliser cette fonction pour aller directement à une heure définie dans la liste. Cela évite de devoir faire défiler toutes les informations. La liste complète est toutefois toujours visible.
▷ Effacer toutes les entrées	Action	Il est ici possible d'effacer toutes les entrées du registre d'étalonnage.
▶ Evènements configuration		Liste chronologique des événements de configuration
▶ Montrer	Les événements sont affichés	Sélectionner un événement particulier pour afficher plus de détails.
▶ Aller à la date	<b>Entrée de l'utilisateur</b> <ul style="list-style-type: none"> <li>▪ Aller à la date</li> <li>▪ Heure</li> </ul>	Utiliser cette fonction pour aller directement à une heure définie dans la liste. Cela évite de devoir faire défiler toutes les informations. La liste complète est toutefois toujours visible.
▷ Effacer toutes les entrées	Action	Il est ici possible d'effacer toutes les entrées du registre de configuration.
▶ Evènements diagnostic		Liste chronologique des événements de diagnostic
▶ Montrer	Les événements sont affichés	Sélectionner un événement particulier pour afficher plus de détails.
▶ Aller à la date	<b>Entrée de l'utilisateur</b> <ul style="list-style-type: none"> <li>▪ Aller à la date</li> <li>▪ Heure</li> </ul>	Utiliser cette fonction pour aller directement à une heure définie dans la liste. Cela évite de devoir faire défiler toutes les informations. La liste complète est toutefois toujours visible.
▷ Effacer toutes les entrées	Action	Il est ici possible d'effacer toutes les entrées du registre de diagnostic.
▶ Evènements analyseur		Entrées pour les événements de l'analyseur, tels que mesure, nettoyage et étalonnage.
▶ Montrer	Les événements sont affichés	Sélectionner un événement particulier pour afficher plus de détails.
▶ Aller à la date	<b>Entrée de l'utilisateur</b> <ul style="list-style-type: none"> <li>▪ Aller à la date</li> <li>▪ Heure</li> </ul>	Utiliser cette fonction pour aller directement à une heure définie dans la liste. Cela évite de devoir faire défiler toutes les informations. La liste complète est toutefois toujours visible.
▷ Effacer toutes les entrées	Action	Utiliser cette fonction pour effacer toutes les entrées d'événement de l'analyseur.

Il est également possible de visualiser graphiquement sur l'afficheur les entrées de registre (**Montrer courbe**).

Il est également possible d'adapter l'affichage aux exigences individuelles :

- Un appui sur le bouton navigateur dans l'affichage graphique permet d'accéder à des options supplémentaires comme le zoom et le décalage x/y du graphe.
- Si cette option est sélectionnée, cela permet de se déplacer avec le navigateur le long du graphe et d'obtenir à chaque point l'entrée de registre correspondante (horodatage/valeur mesurée) sous forme de texte.
- Affichage simultané de deux registres : **Choisir 2ème tracé et Montrer courbe**
  - Une petite croix marque le graphe actuellement sélectionné, pour lequel on peut, par exemple, modifier le zoom ou utiliser un curseur.
  - Dans le menu contextuel (appuyer sur le navigateur), il est possible de sélectionner l'autre graphe. Il est alors possible d'utiliser pour ce graphe un zoom, un déplacement ou un curseur.
  - Dans le menu contextuel, il est également possible de sélectionner les deux graphes. Cela permet, par exemple, d'utiliser simultanément un zoom sur les deux graphes.




A0016688

65 Affichage simultané de deux graphes, celui du haut est sélectionné


DIAG/Registres		
Fonction	Options	Info
▶ Registre données analyseur		Registres de données pour les données des analyseurs par voie humide
▶ Registre de données PE1		
Source de données	Lecture seule	Affiche la voie de mesure
Paramètre mesuré	Lecture seule	Affiche le paramètre de mesure enregistré
Unité	Lecture seule	Affiche l'unité
▶ Montrer	Les événements sont affichés	Sélectionner un événement particulier pour afficher plus de détails.
▶ Aller à la date	<b>Entrée de l'utilisateur</b> ▪ Aller à la date ▪ Heure	Utiliser cette fonction pour aller directement à une heure définie dans la liste. Cela évite de devoir faire défiler toutes les informations. La liste complète est toutefois toujours visible.
▶ Montrer courbe	Représentation graphique des entrées du registre	Les entrées sont affichées conformément aux réglages dans le menu <b>Configuration générale/Registres</b> .
▷ Effacer toutes les entrées	Action	Il est ici possible d'effacer toutes les entrées du registre des données.
▶ Registre données absorbance		
Courbe	Lecture seule	Affichage la courbe d'absorption
▶ Montrer	Les événements sont affichés	Sélectionner un événement particulier pour afficher plus de détails.
▶ Aller à la date	<b>Entrée de l'utilisateur</b> ▪ Aller à la date ▪ Heure	Utiliser cette fonction pour aller directement à une heure définie dans la liste. Cela évite de devoir faire défiler toutes les informations. La liste complète est toutefois toujours visible.
▶ Montrer courbe	Représentation graphique des entrées du registre	Les entrées sont affichées conformément aux réglages dans le menu <b>Configuration générale/Registres</b> .
▷ Effacer toutes les entrées	Action	Il est ici possible d'effacer toutes les entrées du registre de données d'absorption.
▶ Donnée brutes du registre		
▶ Montrer	Les événements sont affichés	Sélectionner un événement particulier pour afficher plus de détails.
▶ Montrer courbe	Représentation graphique des entrées du registre	Les entrées sont affichées conformément aux réglages dans le menu <b>Configuration générale/Registres</b> .

DIAG/Registres		
Fonction	Options	Info
► Régler la fenêtre de tracé		Il est possible d'indiquer ici les heures de début et de fin des entrées du registre à afficher graphiquement.
Début courbe	<b>Sélection</b> <ul style="list-style-type: none"> <li>▪ Première entrée</li> <li>▪ Date/heure</li> </ul> <b>Réglage par défaut</b> Première entrée	<ul style="list-style-type: none"> <li>▪ <b>Première entrée:</b> Définit la première entrée mémorisée dans le registre comme heure de début.</li> <li>▪ <b>Date/heure:</b> Définit la date/heure réglée comme heure de début.</li> </ul>
Fin courbe	<b>Sélection</b> <ul style="list-style-type: none"> <li>▪ Dernière entrée</li> <li>▪ Date/heure</li> </ul> <b>Réglage par défaut</b> Dernière entrée	<ul style="list-style-type: none"> <li>▪ <b>Première entrée:</b> Définit la dernière entrée mémorisée dans le registre comme heure de fin.</li> <li>▪ <b>Date/heure:</b> Définit la date/heure réglée comme heure de fin.</li> </ul>
► Montrer courbe	Représentation graphique des entrées du registre	Les entrées sont affichées conformément aux réglages dans le menu <b>Configuration générale/Registres</b> .
▷ Effacer toutes les entrées	Action	Il est ici possible d'effacer toutes les entrées du registre de données d'absorption.
► Registres de données		Liste chronologique des entrées du registre de données pour les capteurs
Registre de données 1 ... 8 <Nom du registre>		Ce sous-menu existe pour tous les registres créés et activés.
Source de données	Lecture seule	Affichage de l'entrée ou de la fonction mathématique
Valeur mesurée	Lecture seule	Affichage de la valeur mesurée qui est enregistrée
Tps registre restant	Lecture seule	Indique les jours, les heures et les minutes restant jusqu'à ce que le registre soit plein. ► Prêter attention aux instructions de sélection du type de mémoire dans le menu <b>Configuration générale/Registres</b> .
► Montrer	Les événements sont affichés	Sélectionner un événement particulier pour afficher plus de détails.
► Aller à la date	<b>Entrée de l'utilisateur</b> <ul style="list-style-type: none"> <li>▪ Aller à la date</li> <li>▪ Heure</li> </ul>	Utiliser cette fonction pour aller directement à une heure définie dans la liste. Cela évite de devoir faire défiler toutes les informations. La liste complète est toutefois toujours visible.
► Montrer courbe	Représentation graphique des entrées du registre	L'affichage est conforme aux réglages effectués dans le menu <b>Configuration générale/Registres</b> .
Choisir 2ème tracé	Sélection d'un autre registre de données	Il est possible d'afficher simultanément un second registre.
▷ Effacer toutes les entrées	Action	Il est ici possible d'effacer toutes les entrées du registre des données.
► Sauvegarder les registres		
Format fichier	<b>Sélection</b> <ul style="list-style-type: none"> <li>▪ CSV</li> <li>▪ FDM</li> </ul>	<ul style="list-style-type: none"> <li>► Sauvegarder le registre dans le format souhaité.</li> </ul> Il est ensuite possible d'ouvrir le fichier CSV sauvegardé sur le PC en MS Excel, par exemple, et de le modifier. <sup>1)</sup> Les fichiers FDM peuvent être importés et archivés dans FieldCare sans perte de données.

DIAG/Registres		
Fonction	Options	Info
<ul style="list-style-type: none"> <li>▷ Tous les registres de données</li> <li>▷ Registre de données PE1</li> <li>▷ Registre données absorbance</li> <li>▷ Donnée brutes du registre</li> <li>▷ Registre de données 1 ... 8</li> <li>▷ Tous les registres d'évènements</li> <li>▷ Registre étalonnages</li> <li>▷ Registre diagnostic</li> <li>▷ Registre données analyseur</li> <li>▷ Registre événements analyseur</li> <li>▷ Registre étalonnages analyseur</li> <li>▷ Registre de configuration</li> <li>▷ Registre de version HW</li> <li>▷ Version registre</li> </ul>	Action, démarre dès que l'option a été sélectionnée	<p>Cette fonction permet de sauvegarder le registre sur une carte SD.</p> <ul style="list-style-type: none"> <li>▶ Sauvegarder le registre dans le format souhaité. Il est ensuite possible d'ouvrir le fichier CSV sauvegardé sur le PC en MS Excel, par exemple, et de le modifier. Les fichiers FDM peuvent être importés et archivés dans FieldCare sans perte de données.</li> </ul>
<p> Le nom de fichier se compose de l'<b>Identification registre (Menu/Configurer/Configuration générale/Registres)</b>, d'une abréviation pour le registre particulier et d'un horodateur.</p>		

- 1) Les fichiers CSV utilisent les formats de nombres et les séparateurs internationaux. C'est pourquoi ils doivent être importés dans MS Excel comme des données externes avec les réglages de format corrects. En cas de double-clic sur le fichier pour l'ouvrir, les données ne sont affichées correctement que si MS Excel est installé avec les réglages américains.

## 11.10 Informations système

DIAG/Information système		
Fonctionnement	Options	Info
Tag appareil	Lecture seule	Désignation individuelle de l'appareil → <b>Configuration générale</b>
Code commande	Lecture seule	Cette référence permet de commander un hardware identique. Cette référence change suite à des modifications du hardware et on peut entrer ici la nouvelle référence reçue du fabricant <sup>1)</sup> .
<p> Pour connaître la version de l'appareil, saisir la référence dans le masque de recherche à l'adresse suivante : <a href="http://www.fr.endress.com/order-ident">www.fr.endress.com/order-ident</a></p>		
Code commande étendu orig.	Lecture seule	Référence de commande complète de l'appareil d'origine résultant de la structure de commande.
Code commande étendu actuel	Lecture seule	Référence actuelle tenant compte des modifications de hardware. Il faut entrer cette référence soi-même.
Numéro de série	Lecture seule	Le numéro de série permet d'accéder aux données de l'appareil et à sa documentation sur Internet : <a href="http://www.fr.endress.com/device-viewer">www.fr.endress.com/device-viewer</a>
Version software	Lecture seule	Version actuelle
Paramètre mesuré	Lecture seule	Paramètre de mesure réglé

DIAG/Information système		
Fonctionnement	Options	Info
Version MPL	Lecture seule	Version actuelle
▶ Module contrôle actionneur	Lecture seule <ul style="list-style-type: none"> <li>▪ Version firmware</li> <li>▪ Version Hardware</li> </ul>	
▶ Photomètre	Lecture seule <ul style="list-style-type: none"> <li>▪ Version firmware</li> <li>▪ Version Hardware</li> </ul>	
▶ Modbus <i>Uniquement avec option Modbus</i>	Lecture seule <ul style="list-style-type: none"> <li>▪ Activer</li> <li>▪ Adresse bus</li> <li>▪ Arrêt</li> <li>▪ Port Modbus TCP 502</li> </ul>	Informations spécifiques Modbus
▶ PROFIBUS <i>Uniquement avec option PROFIBUS</i>	Lecture seule <ul style="list-style-type: none"> <li>▪ Arrêt</li> <li>▪ Adresse bus</li> <li>▪ Numéro ident.</li> <li>▪ Baudrate</li> <li>▪ DPVO state</li> <li>▪ DPVO fault</li> <li>▪ DPVO master addr</li> <li>▪ DPVO WDT [ms]</li> </ul>	État du module et autres informations spécifiques à PROFIBUS
▶ Ethernet <i>Uniquement avec option Ethernet, EtherNet/IP, Modbus TCP, Modbus RS485 ou PROFIBUS DP</i>	Lecture seule <ul style="list-style-type: none"> <li>▪ Activer</li> <li>▪ Serveur web</li> <li>▪ Réglages liaison</li> <li>▪ DHCP</li> <li>▪ Adresse IP</li> <li>▪ Masque réseau</li> <li>▪ Passerelle</li> <li>▪ Contact service</li> <li>▪ Adresse MAC</li> <li>▪ EtherNetIP Port 44818</li> <li>▪ Port Modbus TCP 502</li> <li>▪ Port TCP 80 serveur Web</li> </ul>	Informations spécifiques Ethernet L'affichage dépend du protocole de bus de terrain utilisé.
▶ Carte SD	Lecture seule <ul style="list-style-type: none"> <li>▪ Total</li> <li>▪ Memoire libre</li> </ul>	
▶ Modules système		
Fond panier	Lecture seule <ul style="list-style-type: none"> <li>▪ Description</li> <li>▪ Numéro de série</li> <li>▪ Code commande</li> <li>▪ Version Hardware</li> <li>▪ Version software</li> </ul>	Ces informations sont fournies pour chaque module électronique disponible. Indiquer les numéros de série et références lors de la maintenance, par exemple.
Base		
Module affichage		
Module d'extension1 ... 8		
▶ Capteurs	Lecture seule <ul style="list-style-type: none"> <li>▪ Description</li> <li>▪ Numéro de série</li> <li>▪ Code commande</li> <li>▪ Version Hardware</li> <li>▪ Version software</li> </ul>	Ces informations sont fournies pour chaque capteur disponible. Indiquer les numéros de série et références lors de la maintenance, par exemple.

DIAG/Information système		
Fonctionnement	Options	Info
▶ Sauvegarder information système		
▷ Sauvegarder sur carte SD	Attribution automatique du nom du fichier (horodaté)	Les informations sont sauvegardées sur une carte SD dans un sous-répertoire "sysinfo". Le fichier csv peut être lu et édité dans MS Excel, par exemple. Ce fichier peut être utilisé lors d'une intervention sur l'appareil.

1) À condition d'avoir donné au fabricant toutes les informations sur les modifications du hardware.

## 11.11 Informations sur le capteur

▶ Sélectionner la voie requise dans la liste des voies.

Les informations des catégories suivantes sont affichées :

- **Valeurs extrêmes**

Conditions extrêmes auxquelles le capteur a été précédemment exposé, par ex. températures min./max. <sup>2)</sup>

- **Temps de fonction.**

Durée de fonctionnement du capteur sous les conditions extrêmes définies

- **Information étalonnage**

Données du dernier étalonnage

Données de l'étalonnage effectué en usine <sup>3)</sup>

- **Spécifications capteur**

Limites de la gamme de mesure pour la valeur mesurée principale et la température

- **Information générale**


Informations sur l'identification du capteur

Les données spécifiques qui sont affichées dépendent du capteur raccordé.

## 11.12 Simulation

À des fins de test, il est possible de simuler des valeurs aux entrées et aux sorties :

- Valeurs de courant aux sorties courant
- Valeurs mesurées aux entrées
- Ouverture ou fermeture d'un contact de relais

 Seules les valeurs actuelles sont simulées. La fonction de simulation ne permet pas de calculer la valeur totalisée pour le débit ou les précipitations.

▶ Avant la simulation : activer les entrées et les sorties dans le menu Configurer.

2) Pas disponibles pour tous les types de capteur.

3) Pas disponibles pour tous les types de capteur.

DIAG/Simulation		
Fonction	Options	Info
► Sortie courant x:y		Simulation d'un courant de sortie Ce menu apparaît autant de fois qu'il y a de sorties courant.
Simulation	<b>Sélection</b> ▪ Off ▪ On <b>Réglage par défaut</b> Off	En cas de simulation de la valeur à la sortie courant, cela est indiqué dans l'affichage par une icône de simulation devant la valeur de courant.
Courant	2,4...23,0 mA <b>Réglage par défaut</b> 4 mA	► Régler la valeur de simulation souhaitée.
► Relais alarme ► Relay x:y		Simulation d'un état de relais Ce menu apparaît autant de fois qu'il y a de relais.
Simulation	<b>Sélection</b> ▪ Off ▪ On <b>Réglage par défaut</b> Off	En cas de simulation de l'état du relais, cela est indiqué dans l'affichage par une icône de simulation devant l'affichage du relais.
Etat	<b>Sélection</b> ▪ Bas ▪ Haut <b>Réglage par défaut</b> Bas	► Régler la valeur de simulation souhaitée. Lorsque la simulation est activée, le relais commute conformément au réglage. Sur l'affichage de la valeur mesurée, on peut voir <b>On</b> (= <b>Bas</b> ) ou <b>Off</b> (= <b>Haut</b> ) pour l'état du relais simulé.
► Entrées mesure		Simulation d'une valeur mesurée (uniquement pour les capteurs)
Voie : paramètre		Ce menu apparaît autant de fois qu'il y a d'entrées de mesure.
Simulation	<b>Sélection</b> ▪ Off ▪ On <b>Réglage par défaut</b> Off	En cas de simulation de la valeur mesurée, cela est indiqué dans l'affichage par une icône de simulation devant la valeur mesurée.
Valeur principale	Dépend du capteur	► Régler la valeur de simulation souhaitée.
Sim. température	<b>Sélection</b> ▪ Off ▪ On <b>Réglage par défaut</b> Off	En cas de simulation de la valeur mesurée de température, cela est indiqué dans l'affichage par une icône de simulation devant la température.
Température	-50,0 à +250,0 °C (-58.0 à 482.0 °F) <b>Réglage par défaut</b> max. 20.0 °C (68.0 °F)	► Régler la valeur de simulation souhaitée.



DIAG/Simulation		
Fonction	Options	Info
Entrée binaire x:y Sortie binaire x:y		Simulation d'un signal d'entrée ou de sortie binaire Le nombre de sous-menus disponibles correspond au nombre d'entrées ou de sorties binaires.
Simulation	<b>Sélection</b> <ul style="list-style-type: none"> <li>▪ Off</li> <li>▪ On</li> </ul> <b>Réglage par défaut</b> Off	
Etat	<b>Sélection</b> <ul style="list-style-type: none"> <li>▪ Bas</li> <li>▪ Haut</li> </ul>	

## 11.13 Test de l'appareil

### 11.13.1 Analyseur

DIAG/Test systèmeAnalyseur/Photomètre		
Fonction	Options	Info
Statut photomètre	Lecture seule	Indique l'état du photomètre <ul style="list-style-type: none"> <li>▪ 100 à 70 % État "correct"</li> <li>▪ 70 à 50 %                             <ul style="list-style-type: none"> <li>▪ Cuvette légèrement sale</li> <li>▪ Lampe ou filtre commence à vieillir</li> <li>▪ La mesure est OK, continuer la surveillance</li> </ul> </li> <li>▪ 50 à 20 %                             <ul style="list-style-type: none"> <li>▪ Cuvette sale</li> <li>▪ Vieillessement de la lampe ou du filtre</li> <li>▪ Peut influencer la mesure</li> </ul> </li> <li>▪ &lt; 20 %                             <ul style="list-style-type: none"> <li>▪ Maintenance nécessaire : réacteur, filtre ou lampe</li> <li>▪ Il n'est plus possible d'effectuer des mesures fiables</li> </ul> </li> </ul>
Nombre de flashes	Lecture seule	
Echec flash	Lecture seule	
▷ Démarrer la réévaluation du statut du photomètre		Mesure de l'intensité avec un étalon zéro pour réévaluer l'état du photomètre
▶ test photomètre		Le test détermine les valeurs suivantes : <ul style="list-style-type: none"> <li>▪ Intensité courant 1</li> <li>▪ Intensité courant 2</li> <li>▪ Tension lampe</li> <li>▪ Température</li> </ul>
▷ Démarrage pour 5 min		

DIAG/Test systèmeAnalyseur/Module refroidis. <sup>1)</sup>		
Fonction	Options	Info
Température (réactif)	Lecture seule	
Consommation courant	Lecture seule	
Température (externe)	Lecture seule	
Mode	Lecture seule	

DIAG/Test systèmeAnalyseur/Module refroidis. <sup>1)</sup>		
Fonction	Options	Info
▷ Refroidiss. pour 60 minutes		
▷ Off pendant 60 minutes		


1) Test de la fonction de refroidissement du thermoélément à effet Peltier

DIAG/Test systèmeAnalyseur/Réacteur		
Fonction	Options	Info
Température réacteur	Lecture seule	Affiche la température du réacteur de digestion
Courant réacteur	Lecture seule	Affiche le courant du réacteur
Etat réacteur	Lecture seule	
Ventilateur réacteur	Lecture seule	
▷ On		

DIAG/Test systèmeAnalyseur/Vannes		
Fonction	Options	Info
Sélection vanne	<b>Sélection</b> <ul style="list-style-type: none"> <li>▪ Nettoyant C</li> <li>▪ Rejet D</li> <li>▪ Evacuation E</li> <li>▪ Réacteur R</li> <li>▪ Réactif RB</li> <li>▪ Réactif RK</li> <li>▪ Zero standard SO</li> <li>▪ Standard S1</li> <li>▪ Air A</li> <li>▪ Process P</li> <li>▪ Eau dilution W</li> </ul>	▶ Sélectionner les vannes devant être testées.
▷ Ouvert		Ouvre la vanne sélectionnée.
▷ Fermer		Ferme la vanne sélectionnée.

DIAG/Test systèmeAnalyseur/Pompe		
Fonction	Options	Info
▷ Démarrage pour 1 min		

### 11.13.2 Alimentation électrique

DIAG/Test système/Alimentation		
Fonction	Options	Info
Alim. digitale 1: 1.2V	Lecture seule	Liste détaillée de l'alimentation électrique vers l'appareil.  Les valeurs effectives peuvent varier sans qu'un dysfonctionnement soit survenu.
Alim. digitale 2: 3.3V		
Alim. analog. : 12.5V		
Alim. capteur: 24V		
Température		

### 11.14 Réinitialisation

DIAG/Réinitialiser		
Fonction	Options	Info
▷ Redémar. appar.	<b>Sélection</b> ▪ OK ▪ ESC	Redémarrer et conserver tous les réglages
▷ Valeurs défaut usine	<b>Sélection</b> ▪ OK ▪ ESC	Redémarrer avec les réglages par défaut Les réglages non sauvegardés seront perdus.

### 11.15 Informations sur les durées de fonctionnement

Liste des compteurs d'heures de fonctionnement

- Temps fonct. des filtres cartouche  
Affiche la durée d'utilisation en jours
- Temps fonct. photomètre
- Heures fonction. restantes
- Temps fonct. tuyau de pompe  
Durée de fonctionnement des tuyaux
  - Process P
  - Eau dilution W
- Temps fonct. tuyau vanne  
Durée de fonctionnement des tuyaux
  - Rejet D
  - Module dilution DM
- Temps fonct. module de refroidissement  
Le compteur peut également être remis à zéro ici.

### 11.16 Historique du firmware

Date	Version	Modifications du firmware	Documentation
03/2022	01.12.00	Améliorations, comprenant : <ul style="list-style-type: none"> <li>▪ Prérinçage avec des réactifs après un changement de flacon</li> <li>▪ Textes améliorés pour les diagnostics F361 et S360</li> <li>▪ Affichage des gammes de mesure avec jusqu'à 2 décimales, en fonction des limites de la gamme de mesure</li> <li>▪ Les vannes peuvent désormais être commutées dans le menu de maintenance</li> <li>▪ Barrière photoélectrique de tuyau pour la surveillance du dosage</li> </ul>	BA01981C/07/..../03.22 BA01245C/07/..../08.22
03/2021	01.09.00	Extension <ul style="list-style-type: none"> <li>▪ Nouveau paramètre TN</li> <li>▪ Support pour nouveau module de base</li> <li>▪ PROFINET</li> <li>▪ Fonction mesure de référence pour les versions CA80TN-HR</li> <li>▪ Nouvelles sous-gammes de mesure pour les versions CA80TN-HR</li> <li>▪ Accès protégé par mot de passe à la configuration pour les versions CA80TN-HR</li> </ul> Améliorations <ul style="list-style-type: none"> <li>▪ Détection des bulles d'air, la mesure est répétée si la valeur de seuil est dépassée</li> <li>▪ Temps minimum pour le nettoyage à l'air comprimé réduit de 1 s</li> </ul>	BA01981C/07/..../02.21 BA01245C/07/..../07.19

This product uses Lua, which is distributed under the following license:

Copyright © 1994–2013 Lua.org, PUC-Rio.

Permission is hereby granted, free of charge, to any person obtaining a copy of this software and associated documentation files (the "Software"), to deal in the Software without restriction, including without limitation the rights to use, copy, modify, merge, publish, distribute, sublicense, and/or sell copies of the Software, and to permit persons to whom the Software is furnished to do so, subject to the following conditions:

The above copyright notice and this permission notice shall be included in all copies or substantial portions of the Software.

THE SOFTWARE IS PROVIDED "AS IS", WITHOUT WARRANTY OF ANY KIND, EXPRESS OR IMPLIED, INCLUDING BUT NOT LIMITED TO THE WARRANTIES OF MERCHANTABILITY, FITNESS FOR A PARTICULAR PURPOSE AND NONINFRINGEMENT. IN NO EVENT SHALL THE AUTHORS OR COPYRIGHT HOLDERS BE LIABLE FOR ANY CLAIM, DAMAGES OR OTHER LIABILITY, WHETHER IN AN ACTION OF CONTRACT, TORT OR OTHERWISE, ARISING FROM, OUT OF OR IN CONNECTION WITH THE SOFTWARE OR THE USE OR OTHER DEALINGS IN THE SOFTWARE.

## 12 Maintenance

Effets sur le process et la commande de process

- ▶ Prendre à temps toutes les précautions nécessaires pour assurer la sécurité de fonctionnement et la fiabilité du point de mesure complet.

### **⚠ AVERTISSEMENT**

#### **Pression et température de process, contamination, tension électrique**

Risque de blessures graves pouvant entraîner la mort

- ▶ Éviter les risques liés à la pression, à la température et à la contamination.
- ▶ S'assurer que l'appareil est hors tension avant de l'ouvrir.
- ▶ Les contacts de commutation peuvent être alimentés par des circuits séparés. Mettre ces circuits hors tension avant de travailler sur les bornes.

### **⚠ ATTENTION**

#### **Activités de maintenance en mode automatique**

Risque de blessure par des produits chimiques ou des produits contaminés

- ▶ Avant de libérer les tuyaux, s'assurer qu'aucune action n'est en cours ou sur le point de commencer.
- ▶ Mettre l'appareil en mode manuel.
- ▶ Porter des vêtements, des lunettes et des gants de protection ou prendre d'autres mesures appropriées pour se protéger.

### **AVIS**

#### **Décharge électrostatique (ESD)**

Risque de dommage sur les composants électroniques

- ▶ Prendre des mesures de protection personnelle pour éviter les décharges électrostatiques, comme la décharge préalable vers le conducteur de protection PE ou la mise à la terre permanente avec un bracelet.
- ▶ Pour la propre sécurité des utilisateurs, n'utiliser que des pièces de rechange d'origine. Avec des pièces d'origine, le fonctionnement, la précision et la fiabilité sont garantis même après une intervention de maintenance.

### **AVIS**

#### **Non-respect des intervalles de maintenance**

Possibilité de dégât matériel

- ▶ Respecter les intervalles de maintenance recommandés.

### 12.1 Plan de maintenance






Intervalle	Travaux de maintenance
3 mois	<ul style="list-style-type: none"> <li>▪ Remplacer le réactif CY80TN (typiquement ; avec un intervalle de mesure de 1 h)</li> <li>▪ Remplacer la solution standard CY80TN (typiquement ; avec un intervalle d'étalonnage de 96 h)</li> </ul>
6 mois	<ul style="list-style-type: none"> <li>▪ Nettoyer les éléments filtrants</li> <li>▪ Remplacer le tuyau de la pompe péristaltique</li> <li>▪ Remplacer le tuyau d'échantillon (si nécessaire)</li> <li>▪ Remplacer les tuyaux PharMed des robinets à manchon</li> </ul>
12 mois	<ul style="list-style-type: none"> <li>▪ Remplacer la tête de pompe</li> <li>▪ Remplacer les éléments filtrants</li> </ul>

Intervalle	Travaux de maintenance
24 mois	Remplacer les joints toriques du réacteur sous pression (SAV Endress+Hauser)
Si nécessaire	<ul style="list-style-type: none"> <li>▪ Nettoyer le boîtier</li> <li>▪ Vérifier que le ventilateur du groupe froid n'est pas sale et le nettoyer avec un aspirateur si nécessaire</li> <li>▪ Nettoyer le récipient de dilution</li> <li>▪ Rincer le système</li> <li>▪ Remplacer les raccords emboîtables des tuyaux</li> <li>▪ Serrer les raccords à la main</li> <li>▪ Remplacer les tuyaux en PTFE</li> <li>▪ En fonction de l'intervalle de mesure et du facteur de dilution : Contrôle visuel du niveau du récipient de déchets</li> </ul>

## 12.2 Travaux de maintenance

### 12.2.1 Menu logiciel Maintenance

#### Menu/Opération/Maintenance

- Remplacement flacon  
Si la surveillance du niveau est activée : spécifier l'instant de remplacement des flacons.
- Remplac. cartouche filtr.  
Compteur d'heures de fonctionnement, peut être remis à zéro ici. Remplacer les éléments filtrants : →  147
- Remplacement tuyau pompe  
Compteur d'heures de fonctionnement, peut être remis à zéro ici. Remplacer le tuyau :  
→  147
- Remplacement tuyau vanne  
Compteur d'heures de fonctionnement, peut être remis à zéro ici. Remplacer le tuyau :  
→  147
- Mise en service  
Mise en service automatique, pas d'opérations de maintenance récurrentes →  44
- Mise hors service  
→  148
- Reactor maintenance
  - Emptying reactor
  - Flushing reactor

### 12.2.2 Régler le mode manuel

Situation initiale : l'appareil est toujours en mode automatique et une opération de maintenance doit être exécutée.

1. Appuyer sur la touche programmable **MODE**.  
↳ Le mode actuel est affiché : **Automatique**
2. Sélectionner une action : **Mode manuel**  
↳ L'appareil passe en mode manuel.
3. Attendre que toutes les opérations soient terminées.
4. **Alternative :**  
Arrêter les actions actuellement en cours sous : **Menu/Opération/Opération manuelle**.

### 12.2.3 Nettoyage

#### **ATTENTION**

#### Risque de blessure par des projections de réactifs

- ▶ Avant le remplacement, toujours rincer le système au préalable.

### Nettoyage du boîtier

- ▶ Nettoyez la face avant du boîtier uniquement à l'aide de produits de nettoyage disponibles dans le commerce.

La face avant du boîtier résiste aux substances suivantes conformément à DIN 42 115 :

- Ethanol (pendant une courte durée)
- Acides dilués (max. 2% HCl)
- Bases diluées (max. 3% NaOH)
- Produits d'entretien ménagers à base de savon

### AVIS

#### Solutions de nettoyage interdites

Dompage sur la surface du boîtier ou le joint du boîtier

- ▶ Ne jamais utiliser d'acides minéraux concentrés ou de solutions alcalines pour le nettoyage.
- ▶ Ne jamais utiliser de solutions de nettoyage organiques telles qu'acétone, alcool benzylique, méthanol, chlorure de méthylène, xylène ou solution de nettoyage glycérique concentrée.
- ▶ Ne jamais utiliser de vapeur haute pression pour le nettoyage.

#### Rinçage du système



La mesure, le nettoyage ou l'étalonnage ne sont pas possibles tant que les flacons ne sont pas en place.

#### Vidanger les tuyaux

1. Arrêter l'alimentation en échantillon.
2. Si cela n'a pas encore été fait, régler le mode manuel.
3. Retirer tous les tuyaux des flacons de réactifs autant que possible, de sorte que les extrémités des tuyaux soient en dehors du liquide.
4. Ensuite, débrancher le tuyau d'échantillon (P) et retirer le tuyau de l'eau de dilution (W) du flacon, de sorte que l'extrémité du tuyau soit en dehors du liquide.
5. Sélectionner **Menu/Opération /Maintenance/Mise hors service/Rincer tuyaux** pour retirer le liquide des tuyaux.
  - ↳ Les tuyaux sont purgés automatiquement avec de l'air, puis sont vidés. Cette procédure dure plusieurs minutes.
6. Patienter jusqu'à ce que cette opération soit terminée. Sous **MODE/Information**, il est possible de vérifier si l'opération est terminée.

#### Rinçage de l'analyseur à l'eau

1. Ouvrir tous les flacons de réactifs et retirer les tuyaux et les caches avec précaution. Fermer ensuite fermement les flacons.
2. Sécher les extrémités des tuyaux avec un essuie-tout propre.
3. Immerger tous les tuyaux dans un béccher contenant env. 200 ml d'eau distillée afin de rincer le système avec de l'eau.
4. Déclencher l'opération : **Menu/OpérationMaintenance/Mise hors service/Rincer avec eau**.
  - ↳ Le système est rincé automatiquement et vidé. Cette procédure dure env. 8 minutes.
5. Une fois l'opération terminée, retirer les tuyaux du béccher et les sécher avec un essuie-tout propre.

6. Pour purger le liquide des tuyaux : **Menu/Opération/Maintenance/Mise hors service/Rincer tuyaux**.
  - ↳ Les tuyaux sont purgés automatiquement avec de l'air, puis sont vidés. Cette procédure dure plusieurs minutes.
7. Patienter jusqu'à ce que cette opération soit terminée. Vérifier si l'opération est terminée : **MODE/Information**.
8. Remettre tous les tuyaux dans les flacons et raccorder le tuyau d'échantillon à la vanne.

### Nettoyage du réacteur

#### Rinçage avec l'eau

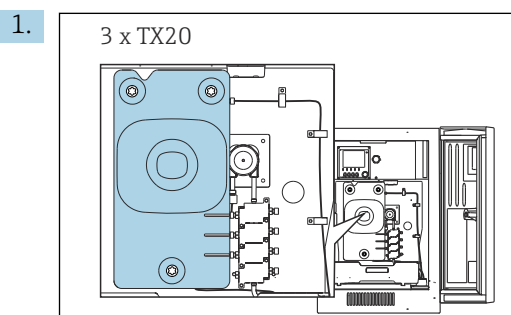
1. **Menu/Opération/Maintenance/Reactor maintenance/▷ Flushing reactor**
  - ↳ Le réacteur est rincé 5 fois avec de l'eau.
2. Effectuer un test au photomètre : **DIAG/Test système/Analyseur/Photomètre/test photomètre/▷ Démarrage pour 5 min**.
3. **Intensité courant 1** : noter la valeur.
  - ↳ La valeur varie. L'arrondi à la valeur mille est suffisamment précis. Les centaines ne sont pas significatives. Exemple : 18500, 18734, 18494, 18611, 18342 → noter "18xxx".

**i** N'effectuer le test au photomètre que directement après le rinçage du réacteur. Ceci produit une valeur suffisamment stable. Le condensat formé sur les fenêtres optiques entraînerait une trop grande fluctuation du signal.

4. Retirer tous les tuyaux des flacons et les vider : **Menu/Opération/Mise hors service/▷ Rincer tuyaux**.
5. Débrancher l'analyseur du secteur.

#### Nettoyage manuel du réacteur

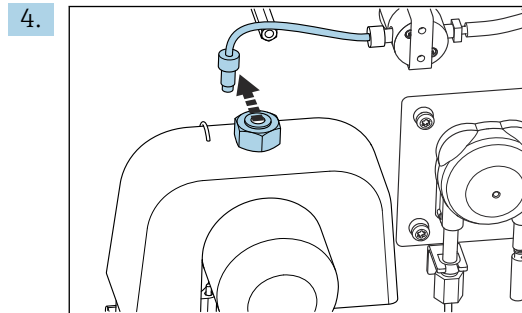
Pour nettoyer le réacteur manuellement, utiliser la brosse de nettoyage (longueur 180 mm, longueur de la tête 75 mm, poils en nylon, poignée en spirale ; incluse dans la livraison de l'analyseur).



Desserrer les 3 vis Torx sur le couvercle transparent du réacteur.

2. Retirer le couvercle du réacteur.
3. Pour avoir un meilleur accès au réacteur, basculer délicatement la plaque-support vers l'avant.





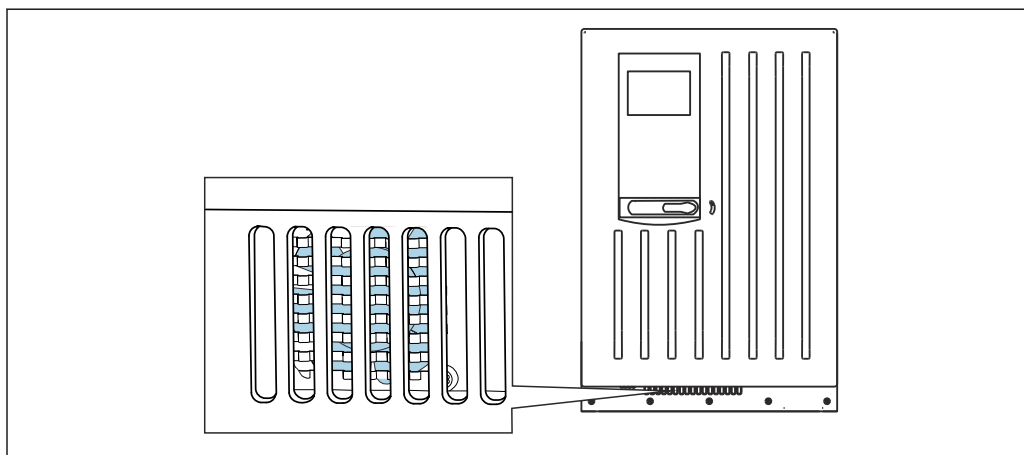
Desserrer le raccord de tuyau sur l'ouverture du réacteur et retirer le tuyau.

5. Recouvrir la brosse de nettoyant (ne pas plonger la brosse directement dans la bouteille, pour éviter toute contamination).
6. Insérer soigneusement la brosse dans l'ouverture du réacteur jusqu'à la butée et la déplacer plusieurs fois dans toutes les directions.
7. Enlever tout résidu de produit de nettoyage sur l'ouverture du réacteur avec un chiffon humide.
8. Remonter le tuyau sur le raccord de l'ouverture du réacteur.

#### Rinçage à l'eau et étalonnage

1. Reconnecter l'alimentation électrique et attendre que l'analyseur démarre.
2. Raccorder de nouveau les flacons aux tuyaux corrects.
3. Rincer les réactifs : **Menu/Opération/Opération manuelle/▷ Démarrer rinçage réactifs.**
4. Rincer l'analyseur via la fonction de nettoyage : **Menu/Opération/Opération manuelle/▷ Démarrage nettoy..**
5. Rincer le réacteur : **Menu/Opération/Maintenance/Reactor maintenance/▷ Flushing reactor.**
6. Effectuer un test au photomètre : **DIAG/Test système/Analyseur/Photomètre/test photomètre/▷ Démarrage pour 5 min.**
7. **Intensité courant 1** : la valeur est-elle supérieure à la valeur initialement notée ?  
↳ Si oui, le nettoyage a réussi.
8. Pour conclure, effectuer un étalonnage du point zéro : **Menu/Opération/Opération manuelle/Déterminer point zéro.**

### Nettoyage du ventilateur du groupe froid



66 Ventilateur du groupe froid (derrière la grille de ventilation)

1. Vérifier régulièrement si le ventilateur est sale.
2. Dans les environnements avec une charge importante de particules : nettoyer régulièrement de l'extérieur à l'aide d'un aspirateur.

### 12.2.4 Remplacement des réactifs

#### Retirer les flacons


1. Arrêter l'alimentation en échantillon.
2. Si cela n'a pas encore été fait, régler le mode manuel.
3. Retirer les tuyaux (RB, RK, RN, S1, S0, C) des flacons de réactifs autant que possible, de sorte que les extrémités des tuyaux soient en dehors du liquide.
4. Sélectionner **Menu/Opération /Maintenance/Mode chgt flacon/Suppression flacon/Sélection flacon**.
5. Sélectionner les flacons à enlever, puis appuyer sur **OK** pour confirmer.
6. Sélectionner **Confirmer les flacons enlevés**.

#### Remplacer les flacons

1. Remplacer les flacons retirés par du réactif frais .
  - ↳ Les réactifs doivent être préparés conformément aux instructions de mélange d'un réactif.
2. Sélectionner **Menu/Opération /Maintenance/Mode chgt flacon/Insertion flacon/Sélection flacon**.
3. Sélectionner tous les flacons qui ont été remplacés, puis appuyer sur **OK** pour confirmer.
4. Sélectionner **Confirmer les flacons insérés**.
5. Si la surveillance du niveau de flacon est activée (**Menu/Configurer/Analyseur/Configuration étendue/Réglages diagnostics/Flacons**), il faut procéder à une réinitialisation sous **Menu/Opération/Maintenance/ Mode chgt flacon/Insertion flacon/Remettre à zéro les niveaux de remplissage**.
6. Après le remplacement, un étalonnage du point zéro doit être effectué et le facteur d'étalonnage doit être déterminé à nouveau : **Menu/Opération/Opération manuelle/Déterminer point zéro** et **/Déterminer facteur étalonnage** (dans les versions CA80TN-AA/CA/GR, les deux actions sont réalisées dans une même fonction : **Déterminer le point zéro et le facteur étalonnage**).

7. Revenir au **MODE/Continuer mode automatique** ou **MODE/Démarrage mode auto** pour démarrer la mesure normale.

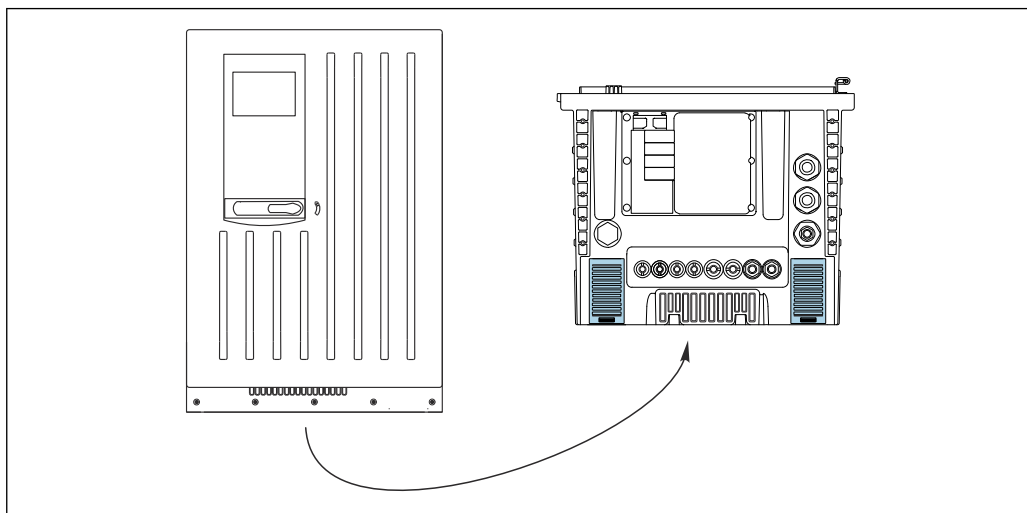
### 12.2.5 Remplacement des tuyaux

1. Rincer le système. →  143  
↳ Il ne doit plus rester d'échantillon dans l'unité de dosage.
2. Retirer les flacons et le bac à flacons.
3. Remplacer les tuyaux avec les tuyaux de même diamètre et longueur. Attacher les étiquettes aux nouveaux tuyaux.
4. Serrer avec précaution les traversées de tuyau ; les fuites peuvent entraîner de mauvaises valeurs mesurées.
5. Fixer le cache et replacer le bac à flacons dans le boîtier.
6. Raccorder les flacons aux couvercles et tuyaux appropriés.
7. Sélectionner **Menu/Opération /Maintenance/Mode chgt flacon/Insertion flacon/ Sélection flacon**.
8. Sélectionner tous les flacons et appuyer sur **OK** pour confirmer.
9. Sélectionner **l'Confirmer les flacons insérés**.
10. Appuyer sur la touche programmable **MODE** et sélectionner **Continuer mode automatique** ou **Démarrage mode auto**.

### 12.2.6 Remplacement des éléments filtrants

Il faut les pièces suivantes :

Filtre à air (contenu dans le kit de maintenance CAV)



 67 Grilles de ventilateur en partie inférieure

1. Ouvrir les deux grilles du ventilateur et les retirer.  
↳ Les éléments filtrants sont situés sous les grilles.
2. Retirer les éléments filtrants usagés et les remplacer par des éléments neufs du kit de maintenance.
3. Remettre les grilles du ventilateur en place.
4. Remettre à zéro le compteur d'heures de fonctionnement pour les éléments filtrants : **Menu/Opération/Temps fonct. des filtres cartouche/Réinitialiser**.

## 12.3 Mise hors service

### **ATTENTION**

#### Activités pendant que l'analyseur est en fonctionnement

Risque de blessure et d'infection par le produit!

- ▶ Avant de déconnecter les tuyaux, s'assurer qu'aucune action, p. ex. prélèvement d'échantillon, n'est en cours ou ne démarre sous peu.
- ▶ Se protéger au moyen de vêtements, lunettes et gants de protection ou toute autre protection adaptée.
- ▶ Essuyer tout réactif renversé à l'aide d'un mouchoir jetable et rincer à l'eau claire. Ensuite, sécher la zone nettoyée avec un chiffon.

### **AVIS**

#### Ne pas utiliser l'analyseur pendant plus de 5 jours sans le mettre hors service de manière appropriée !

Un endommagement de l'appareil peut en résulter.

- ▶ Mettre l'analyseur hors service comme décrit.

#### Procéder de la façon suivante pour mettre l'analyseur hors service :

1. Régler le mode manuel
2. Vider les tuyaux
3. Vider l'analyseur
4. Vider une nouvelle fois les tuyaux

### 12.3.1 Régler le mode manuel

Situation initiale : l'appareil est toujours en mode automatique et l'utilisateur souhaite à présent mettre l'appareil hors service.

1. Appuyer sur la touche programmable **MODE**.
  - ↳ Le mode actuel est affiché : **Automatique**
2. Sélectionner une action : **Mode manuel**
  - ↳ L'appareil passe en mode manuel.
3. Attendre que toutes les opérations soient terminées.
4. **Alternative :**  
Arrêter les actions actuellement en cours sous : **Menu/Opération/Opération manuelle**.

### 12.3.2 Vidange des tuyaux

1. Retirer les tuyaux (RB, RK, C, S1, S0) des flacons de réactifs autant que possible, de sorte que les extrémités des tuyaux soient en dehors du liquide.
2. Uniquement pour version CA80TN-HR:  
Retirer également autant que possible le tuyau REF du liquide.
3. Retirer le tuyau d'échantillon (P) du flacon et, si le module de dilution optionnel est utilisé, retirer le tuyau d'eau pour le module de dilution (W) du flacon, de sorte que l'extrémité des tuyaux soit en dehors du liquide.
4. Sélectionner **Menu/Opération /Maintenance/Mise hors service/Rincer tuyaux** pour retirer le liquide des tuyaux.
  - ↳ Les tuyaux sont purgés automatiquement avec de l'air, puis sont vidés. Cette procédure dure plusieurs minutes.  
Une fois l'action terminée avec succès, le message suivant apparaît **L'action a réussi**.

### 12.3.3 Rinçage de l'analyseur

1. Ouvrir tous les flacons de réactifs et retirer les tuyaux et les caches avec précaution. Fermer ensuite fermement les flacons.
2. Sécher les extrémités des tuyaux avec un essuie-tout propre.
3. Immerger tous les tuyaux dans un béccher contenant env. 200 ml (6.76 fl oz) d'eau distillée afin de rincer le système avec de l'eau.
4. Sélectionner **Menu/Opération /Maintenance/Mise hors service/Rincer avec eau**.
  - ↳ Le système est rincé automatiquement et vidé. Cette procédure dure env. 8 minutes.  
Une fois l'action terminée avec succès, le message suivant apparaît **L'action a réussi**.
5. Une fois l'opération terminée, retirer les tuyaux du béccher et les sécher avec un essuie-tout propre.

### 12.3.4 Nouvelle vidange des tuyaux

1. **Menu/Opération /Maintenance/Mise hors service/Rincer tuyaux** doit être sélectionné pour retirer le liquide des tuyaux.
  - ↳ Les tuyaux sont purgés automatiquement avec de l'air, puis sont vidés. Cette procédure dure plusieurs minutes.
2. Patienter jusqu'à ce que cette opération soit terminée. Une fois l'action terminée avec succès, le message suivant apparaît **L'action a réussi**.
3. L'analyseur peut à présent être déconnecté du réseau.

## 13 Réparation

### 13.1 Généralités

Le concept de réparation et de transformation prévoit ce qui suit :

- Le produit est de construction modulaire
- Les pièces de rechange sont disponibles par kits avec les instructions correspondantes
- Utiliser exclusivement les pièces de rechange d'origine du fabricant
- Les réparations sont effectuées par le service après-vente du fabricant ou par des utilisateurs formés
- Seul le Service Endress+Hauser ou nos usines sont autorisées à réaliser la transformation d'un appareil certifié en une autre version certifiée
- Tenir compte des normes, directives nationales, documentations Ex (XA) et certificats en vigueur

1. Effectuer la réparation selon les instructions du kit.
2. Documenter la réparation et la transformation, puis saisir ou faire saisir les éléments dans l'outil de gestion du cycle de vie (W@M).

### 13.2 Pièces de rechange

Les pièces de rechange des appareils qui sont actuellement disponibles pour la livraison peuvent être trouvées sur le site web :

<https://portal.endress.com/webapp/SparePartFinder>

- ▶ Lors de la commande de pièces de rechange, prière d'indiquer le numéro de série de l'appareil.

### 13.3 Retour de matériel

Le produit doit être retourné s'il a besoin d'être réparé ou étalonné en usine ou si un mauvais produit a été commandé ou livré. En tant qu'entreprise certifiée ISO et conformément aux directives légales, Endress+Hauser est tenu de suivre des procédures définies en ce qui concerne les appareils retournés ayant été en contact avec le produit.

Pour garantir un retour rapide, sûr et professionnel de l'appareil :

- ▶ Consulter le site web [www.endress.com/support/return-material](http://www.endress.com/support/return-material) pour obtenir des informations sur la procédure et les conditions générales.

### 13.4 Mise au rebut



Si la directive 2012/19/UE sur les déchets d'équipements électriques et électroniques (DEEE) l'exige, le produit porte le symbole représenté afin de réduire la mise au rebut des DEEE comme déchets municipaux non triés. Ne pas éliminer les produits portant ce marquage comme des déchets municipaux non triés. Les retourner au fabricant en vue de leur mise au rebut dans les conditions applicables.

#### Mettre au rebut les batteries de manière conforme

- ▶ Toujours mettre au rebut les batteries conformément aux réglementations locales sur la mise au rebut des batteries.

**Mise au rebut des substances chimiques**** ATTENTION**

**Risque de blessure si les réactifs utilisés et usagés ne sont pas mis au rebut correctement !**

- ▶ Suivre les instructions figurant dans les fiches de données de sécurité des produits chimiques utilisés.
- ▶ Respecter la réglementation locale sur l'élimination.

## 14 Accessoires

Vous trouverez ci-dessous les principaux accessoires disponibles à la date d'édition de la présente documentation.

Les accessoires listés sont techniquement compatibles avec le produit dans les instructions.

1. Des restrictions spécifiques à l'application de la combinaison de produits sont possibles.  
S'assurer de la conformité du point de mesure à l'application. Ceci est la responsabilité de l'utilisateur du point de mesure.
2. Faire attention aux informations contenues dans les instructions de tous les produits, notamment les caractéristiques techniques.
3. Pour les accessoires non mentionnés ici, adressez-vous à notre SAV ou agence commerciale.

### 14.1 Accessoires spécifiques à l'appareil

#### 14.1.1 Consommables

1. <https://portal.endress.com/webapp/SparePartFinder>
2. Indiquer le numéro de série ou le code produit.

Les consommables suivants sont disponibles :

- Réactifs et solutions standard CY80TN
- Solution de nettoyage CY800 (pour les tuyaux dans l'appareil)

#### 14.1.2 Capteurs

##### Électrodes de pH en verre

###### Memosens CPS11E

- Capteur de pH pour applications standard dans l'ingénierie des process et de l'environnement
- Numérique avec technologie Memosens 2.0
- Configurateur de produit sur la page produit : [www.endress.com/cps11e](http://www.endress.com/cps11e)



Information technique TI01493C

###### Memosens CPS41E

- Capteur de pH pour technologie de process
- Avec diaphragme céramique et électrolyte KCl liquide
- Numérique avec technologie Memosens 2.0
- Configurateur de produit sur la page produit [www.endress.com/cps41e](http://www.endress.com/cps41e)



Information technique TI01495C

###### Memosens CPS71E

- Capteur de pH pour applications de process chimiques
- Avec piège à ions pour une référence résistant à la contamination
- Numérique avec technologie Memosens 2.0
- Configurateur de produit sur la page produit : [www.endress.com/cps71e](http://www.endress.com/cps71e)



Information technique TI01496C



**Memosens CPS91E**

- Capteur de pH pour les milieux fortement chargés
- Avec orifice en guise de diaphragme
- Numérique avec technologie Memosens 2.0
- Configurateur de produit sur la page produit : [www.endress.com/cps91e](http://www.endress.com/cps91e)

 Information technique TI01497C

**Memosens CPS31E**

- Capteur de pH pour les applications standard dans l'eau potable et l'eau de piscine
- Numérique avec technologie Memosens 2.0
- Configurateur de produit sur la page produit : [www.endress.com/cps31e](http://www.endress.com/cps31e)

 Information technique TI01574C

**Ceramax CPS341D**

- Électrode de pH avec email sensible au pH
- Pour des exigences extrêmes en matière de précision de mesure, pression, température, stérilité et durée de vie
- Configurateur de produit sur la page produit : [www.fr.endress.com/cps341d](http://www.fr.endress.com/cps341d)

 Information technique TI00468C

**Memosens CPF81E**

- Capteur de pH pour les opérations minières, l'eau industrielle et le traitement des eaux usées
- Numérique avec technologie Memosens 2.0
- Configurateur de produit sur la page produit : [www.endress.com/cpf81e](http://www.endress.com/cpf81e)

 Information technique TI01594C

**Électrodes de redox****Memosens CPS12E**

- Capteur de redox pour applications standard dans la technique de process et de l'environnement
- Numérique avec technologie Memosens 2.0
- Configurateur de produit sur la page produit : [www.endress.com/cps12e](http://www.endress.com/cps12e)

 Information technique TI01494C

**Memosens CPS42E**

- Capteur de redox pour technologie de process
- Numérique avec technologie Memosens 2.0
- Configurateur de produit sur la page produit : [www.endress.com/cps42e](http://www.endress.com/cps42e)

 Information technique TI01575C

**Memosens CPS72E**

- Capteur de redox pour les applications de process chimiques
- Numérique avec technologie Memosens 2.0
- Configurateur de produit sur la page produit : [www.endress.com/cps72e](http://www.endress.com/cps72e)

 Information technique TI01576C

**Memosens CPS92E**

- Capteur de redox pour une utilisation dans des milieux fortement chargés
- Numérique avec technologie Memosens 2.0
- Configurateur de produit sur la page produit : [www.endress.com/cps92e](http://www.endress.com/cps92e)

 Information technique TI01577C

**Memosens CPF82E**

- Capteur de redox pour les opérations minières, l'eau industrielle et le traitement des eaux usées
- Numérique avec technologie Memosens 2.0
- Configurateur de produit sur la page produit : [www.endress.com/cpf82e](http://www.endress.com/cpf82e)



Information technique TI01595C

**Capteurs de conductivité avec mesure inductive de la conductivité****Indumax CLS50D**

- Capteur inductif de conductivité hautement résistant
- Pour applications standard et applications Ex
- Avec technologie Memosens
- Configurateur de produit sur la page produit : [www.endress.com/cls50d](http://www.endress.com/cls50d)



Information technique TI00182C

**Capteurs de conductivité avec mesure conductive de la conductivité****Memosens CLS21E**

- Capteur de conductivité numérique pour produits avec conductivité moyenne ou élevée
- Mesure conductive
- Avec Memosens 2.0
- Configurateur de produit sur la page produit : [www.endress.com/cls21e](http://www.endress.com/cls21e)



Information technique TI01528C

**Capteurs d'oxygène****Memosens COS51E**

- Capteur ampérométrique pour l'eau, les eaux usées et les utilités
- Numérique avec technologie Memosens 2.0
- Configurateur de produit sur la page produit : [www.endress.com/cos51e](http://www.endress.com/cos51e)



Information technique TI01620C

**Memosens COS81E**

- Capteur d'oxygène optique hygiénique avec stabilité de mesure maximale sur plusieurs cycles de stérilisation
- Numérique avec technologie Memosens 2.0
- Configurateur de produit sur la page produit : [www.endress.com/cos81e](http://www.endress.com/cos81e)



Information technique TI01558C

**Memosens COS22E**

- Capteur d'oxygène ampérométrique hygiénique avec stabilité de mesure maximale sur plusieurs cycles de stérilisation
- Numérique avec technologie Memosens 2.0
- Configurateur de produit sur la page produit : [www.endress.com/cos22e](http://www.endress.com/cos22e)



Information technique TI01619C

### Capteurs de dioxyde de chlore et de chlore

#### Memosens CCS50E

- Capteur ampérométrique à membrane pour le dioxyde de chlore
- Avec technologie Memosens
- Configurateur de produit sur la page produit : [www.endress.com/ccs50e](http://www.endress.com/ccs50e)



Information technique TI01353C

#### Memosens CCS51E

- Capteur pour la mesure du chlore libre
- Configurateur de produit sur la page produit : [www.endress.com/ccs51e](http://www.endress.com/ccs51e)



Information technique TI01423C

### Capteurs à sélectivité ionique

#### ISEmax CAS40D

- Capteurs à sélectivité ionique
- Configurateur de produit sur la page produit : [www.fr.endress.com/cas40d](http://www.fr.endress.com/cas40d)



Information technique TI00491C

### Capteurs de turbidité

#### Turbimax CUS51D

- Pour la mesure néphélométrique de turbidité et de solides dans les eaux usées
- Méthode de la lumière pulsée à 4 faisceaux
- Avec technologie Memosens
- Configurateur de produit sur la page produit : [www.fr.endress.com/cus51d](http://www.fr.endress.com/cus51d)



Information technique TI00461C

#### Turbimax CUS52D

- Capteur Memosens hygiénique pour la mesure de turbidité dans l'eau potable, l'eau de process et les utilités
- Avec technologie Memosens
- Configuration de produits sur la page produit : [www.fr.endress.com/cus52d](http://www.fr.endress.com/cus52d)



Information technique TI01136C

### Capteurs de CAS et de nitrates

#### Viomax CAS51D

- Mesure du CAS et des nitrates dans l'eau potable et les eaux usées
- Avec technologie Memosens
- Configurateur de produit sur la page produit : [www.fr.endress.com/cas51d](http://www.fr.endress.com/cas51d)



Information technique TI00459C

### Mesure d'interface

#### Turbimax CUS71D

- Capteur pour la mesure de voile de boue
- Capteur d'interface à ultrasons
- Configurateur de produit sur la page produit : [www.fr.endress.com/cus71d](http://www.fr.endress.com/cus71d)



Information technique TI00490C

### 14.1.3 Jonction de câble avec bande Velcro

- 4 pièces, pour câble de capteur
- Réf. 71092051

## 14.2 Accessoires spécifiques à la communication

### 14.2.1 Fonctionnalités supplémentaires

- Toujours indiquer le numéro de série de l'appareil lors de la commande de codes d'activation.

Référence de commande	Communication ; logiciel
51516983	Commubox FXA291 (hardware)
71127100	Carte SD avec firmware Liquiline, 1 Go, Industrial Flash Drive
XPC0018	Code d'activation pour EtherNet/IP + serveur web
XPC0020	Code d'activation pour Modbus TCP + serveur web
XPC0021	Code d'activation pour serveur web pour BASE2
XPC0022	Code d'activation pour PROFINET + serveur Web pour BASE2
XPC0024	Code d'activation pour Profibus DP pour module 485
XPC0025	Code d'activation pour Modbus RS485 pour module 485
71249548	Kit CA80 : code d'activation pour la 1e entrée capteur numérique
71249555	Kit CA80 : code d'activation pour la 2e entrée capteur numérique

	Kits de transformation
71136999	Kit CSF48/CA80 : rétrofit interface service (connecteur à bride CDI, contre-écrou)
71111053	Kit module AOR : 2 x relais, 2 x sorties analogiques 0/4 à 20 mA
71125375	Kit module 2R : 2 x relais
71125376	Kit module 4R : 4 x relais
71135632	Kit module 2AO : 2 x sorties analogiques 0/4 à 20 mA
71135633	Kit module 4AO : 4 x sorties analogiques 0/4 à 20 mA
71135631	Kit module 2DS : 2 x capteurs numériques, Memosens
71135634	Kit module 485 : PROFIBUS DP ou Modbus RS485. Pour cela, il faut un code d'activation supplémentaire, qui peut être commandé séparément.
71135638	Kit module DIO : 2 x entrées numériques ; 2 x sorties numériques ; alimentation auxiliaire pour sortie numérique
71135639	Kit module 2AI : 2 x entrées analogiques 0/4 à 20 mA
71140888	Kit de transformation module 485 + Profibus DP
71140889	Kit de transformation module 485 + Modbus RS485
71141366	Kit, module extension fond de panier

## 14.2.2 Logiciel

### Memobase Plus CYZ71D

- Logiciel PC pour prise en charge de l'étalonnage en laboratoire
- Visualisation et documentation de la gestion des capteurs
- Etalonnages du capteur mémorisés dans la base de données
- Configurateur de produit sur la page produit : [www.fr.endress.com/cyz71d](http://www.fr.endress.com/cyz71d)



Information technique TI00502C

### Logiciel Field Data Manager MS20/21

- Logiciel PC pour la gestion centralisée des données
- Visualisation des séries de mesure et des événements des registres
- Base de données SQL pour une mémorisation sécurisée

## 14.3 Composants système

### 14.3.1 Câbles de mesure

#### Câble de données Memosens CYK10

- Pour capteurs numériques avec technologie Memosens
- Configurateur de produit sur la page produit : [www.endress.com/cyk10](http://www.endress.com/cyk10)



Information technique TI00118C

#### Câble de données Memosens CYK11

- Câble prolongateur pour capteurs numériques avec protocole Memosens
- Configurateur de produit sur la page produit : [www.fr.endress.com/cyk11](http://www.fr.endress.com/cyk11)



Information technique TI00118C

### 14.3.2 Carte SD

- Industrial Flash Drive, 1 Go
- Référence : 71110815

## 15 Caractéristiques techniques

### 15.1 Entrée

Variables mesurées	Azote total [mg/l, ppm]	
Gamme de mesure	CA80TN-**S5 :	0 à 10 mg/l N total
	CA80TN-**S6 :	0 à 50 mg/l N total
	CA80TN-**S7 :	0 à 200 mg/l N total
Types d'entrée	<ul style="list-style-type: none"> <li>■ 1 à 4 entrées capteur numériques pour capteurs avec protocole Memosens (en option)</li> <li>■ Entrées courant analogiques (en option)</li> <li>■ Entrées binaires (en option)</li> </ul>	
Signal d'entrée	Selon la version 2 x 0/4 ... 20 mA (en option), passif, potentiellement isolé	
Entrée courant, passive	<p><b>Etendue de mesure</b> &gt; 0 ... 20 mA</p> <p><b>Caractéristique du signal</b> Linéaire</p> <p><b>Résistance interne</b> Non linéaire</p> <p><b>Tension d'essai</b> 500 V</p>	
Spécification de câble (pour capteurs optionnels avec technologie Memosens)	<p><b>Type de câble</b> Câble de données Memosens CYK10 ou câble capteur surmoulé, chacun avec cosses ou connecteur rond M12 (en option)</p> <p><b>Longueur de câble</b> Max. 100 m (330 ft)</p>	

### 15.2 Sortie

Signal de sortie	<p>Selon la version :</p> <ul style="list-style-type: none"> <li>■ 2 x 0/4 à 20 mA, actif, potentiellement isolé (version standard)</li> <li>■ 4 x 0/4 à 20 mA, actif, potentiellement isolé (version avec 2 sorties supplémentaires)</li> <li>■ 6 x 0/4 à 20 mA, actif, potentiellement isolé (version avec 4 sorties supplémentaires)</li> <li>■ Sorties binaires</li> </ul>
------------------	--

<b>PROFIBUS DP/RS485</b>	
Codage du signal	EIA/TIA-485, conforme PROFIBUS-DP selon IEC 61158
Vitesse de transmission des données	9,6 kBd, 19,2 kBd, 45,45 kBd, 93,75 kBd, 187,5 kBd, 500 kBd, 1,5 MBd, 6 MBd, 12 MBd
Séparation galvanique	Oui
Connecteurs	Borne à ressort (max. 1,5 mm), pontée en interne (fonction T), en option M12
Terminaison de bus	Commutateur à coulisse interne avec témoin LED

<b>Modbus RS485</b>	
Codage du signal	EIA/TIA-485
Vitesse de transmission des données	2400, 4800, 9600, 19200, 38400, 57600 et 115200 bauds
Séparation galvanique	Oui
Terminaison de bus	Commutateur à coulisse interne avec témoin LED

<b>Serveur web et Modbus TCP</b>	
Codage du signal	IEEE 802.3 (Ethernet)
Vitesse de transmission des données	10 / 100 MBd
Séparation galvanique	Oui
Raccordement	RJ45, M12 en option
Adresse IP	DHCP ou configuration via menu

<b>EtherNet/IP</b>	
Codage du signal	IEEE 802.3 (Ethernet)
Vitesse de transmission des données	10 / 100 MBd
Séparation galvanique	Oui
Raccordement	RJ45, M12 en option (codé D)
Adresse IP	DHCP (par défaut) ou configuration via menu

<b>PROFINET</b>	
Codage du signal	IEEE 802.3 (Ethernet)
Vitesse de transmission des données	100 MBd
Séparation galvanique	Oui
Raccordement	RJ45
Nom de la station	Via protocole DCP, au moyen de l'outil de configuration (p. ex. Siemens PRONETA)
Adresse IP	Via protocole DCP, au moyen de l'outil de configuration (p. ex. Siemens PRONETA)

Signal de défaut

Réglable, conformément à la recommandation NAMUR NE 43

- Dans la gamme de mesure 0 ... 20 mA :  
Courant de défaut de 0 ... 23 mA
- Dans la gamme de mesure 4 ... 20 mA :  
Courant de défaut de 2,4 ... 23 mA
- Réglage par défaut du courant de défaut pour les deux gammes de mesure :  
21,5 mA

---

Charge max. 500  $\Omega$

---

Mode de transmission Linéaire

---

### 15.3 Sorties courant, actives

---

Étendue de mesure 0 ... 23 mA

---

Caractéristique du signal Linéaire

---

Spécification électrique

**Tension de sortie**  
max. 24 V

**Tension d'essai**  
500 V

---

Spécification de câble

**Type de câble**  
Recommandation : câble blindé

**Spécification de câble**  
Max. 2,5 mm<sup>2</sup> (14 AWG)

---

### 15.4 Sorties relais

Spécification électrique

**Types de relais**

- 1 contact inverseur unipolaire (relais d'alarme)
- 2 ou 4 contacts inverseurs unipolaires (en option avec modules d'extension)

**Charge maximale**

- Relais alarme : 0,5 A
- Tous les autres relais : 2,0 A

---

**Pouvoir de coupure des relais**

*Module de base (relais d'alarme)*

Tension de coupure	Charge (max.)	Cycles de commutation (min.)
230 V AC, $\cos\Phi = 0,8$ à 1	0,1 A	700.000
	0,5 A	450.000
115 V AC, $\cos\Phi = 0,8$ à 1	0,1 A	1.000.000
	0,5 A	650.000
24 V DC, L/R = 0 à 1 ms	0,1 A	500.000
	0,5 A	350.000



*Module d'extension*

Tension de coupure	Charge (max.)	Cycles de commutation (min.)
230 V AC, cosΦ = 0,8 à 1	0,1 A	700.000
	0,5 A	450.000
	2 A	120.000
115 V AC, cosΦ = 0,8 à 1	0,1 A	1.000.000
	0,5 A	650.000
	2 A	170.000
24 V DC, L/R = 0 à 1 ms	0,1 A	500.000
	0,5 A	350.000
	2 A	150.000

Charge minimale (typique)

- Min. 100 mA à 5 V DC
- Min. 1 mA à 24 V DC
- Min. 5 mA à 24 V AC
- Min. 1 mA à 230 V AC

## 15.5 Données spécifiques au protocole

PROFIBUS DP	ID fabricant	11 <sub>h</sub>
	Type d'appareil	155E <sub>n</sub>
	Version Profile	3.02
	Fichiers de la base de données de l'appareil (fichiers GSD)	<a href="http://www.endress.com/profibus">www.endress.com/profibus</a> Device Integration Manager DIM
	Variables de sortie	16 blocs AI, 8 blocs DI
	Variables d'entrée	4 blocs AO, 8 blocs DO
	Caractéristiques prises en charge	<ul style="list-style-type: none"> <li>▪ 1 connexion MSCYO (communication cyclique, maître classe 1 à esclave)</li> <li>▪ 1 connexion MSAC1 (communication acyclique, maître classe 1 à esclave)</li> <li>▪ 2 connexions MSAC2 (communication acyclique, maître classe 2 à esclave)</li> <li>▪ Verrouillage de l'appareil : L'appareil peut être verrouillé via le hardware ou le software.</li> <li>▪ Adressage avec commutateurs DIL ou via le software</li> <li>▪ GSD, PDM DD, DTM</li> </ul>

Modbus RS485	Protocole	RTU/ASCII
	Codes de fonction	03, 04, 06, 08, 16, 23
	Support de diffusion pour codes de fonction	06, 16, 23
	Données de sortie	16 valeurs mesurées (valeur, unité, état), 8 valeurs numériques (valeur, état)
	Données d'entrée	4 valeurs de consigne (valeur, unité, état), 8 valeurs numériques (valeur, état), informations de diagnostic
	Caractéristiques prises en charge	Adresse réglable via le commutateur ou le software

## Modbus TCP

Port TCP	502
Connexions TCP	3
Protocole	TCP
Codes de fonction	03, 04, 06, 08, 16, 23
Support de diffusion pour codes de fonction	06, 16, 23
Données de sortie	16 valeurs mesurées (valeur, unité, état), 8 valeurs numériques (valeur, état)
Données d'entrée	4 valeurs de consigne (valeur, unité, état), 8 valeurs numériques (valeur, état), informations de diagnostic
Caractéristiques prises en charge	Adresse réglable via DHCP ou software

## EtherNet/IP

Protocole	EtherNet/IP	
Certification ODVA	Oui	
Profil d'appareil	Appareil générique (Product type: 0x2B)	
ID fabricant	0x049E <sub>h</sub>	
Identifiant de l'appareil	0x109F	
Polarité	Auto-MIDI-X	
Connexions	CIP	12
	I/O	6
	Explicit message	6
	Multicast	3 consumers
Minimum RPI	100 ms (par défaut)	
Maximum RPI	10000 ms	
Intégration système	EtherNet/IP	EDS
	Rockwell	Add-on-Profile Level 3, Faceplate for Factory Talk SE
Données IO	Input (T → O)	Etat de l'appareil et message de diagnostic avec la plus haute priorité Valeurs mesurées : <ul style="list-style-type: none"> <li>▪ 16 AI (analog input) + état + unité</li> <li>▪ 8 DI (discrete input) + état</li> </ul>
	Output (O → T)	Valeurs réglantes : <ul style="list-style-type: none"> <li>▪ 4 AO (analog output) + état + unité</li> <li>▪ 8 DO (discrete output) + état</li> </ul>

PROFINET	Protocole	"Application layer protocol for decentral device periphery and distributed automation", PNIO version 2.34
	Type de communication	100 MBit/s
	Classe de conformité	Classe de conformité B
	Classe Netload	Classe Netload II
	Débit en bauds	100 Mbps automatique avec détection full-duplex
	Durées de cycle	À partir de 32 ms
	Profil d'appareil	Application interface identifier 0xF600 Generic device
	Interface PROFINET	1 port, Realtime Class 1 (RT_CLASS_1)
	ID fabricant	0x11 <sub>h</sub>
	ID type d'appareil	0x859F <sub>h</sub>
	Fichiers de description d'appareil (GSD)	Informations et fichiers sous : <ul style="list-style-type: none"> <li>▪ <a href="http://www.endress.com">www.endress.com</a> Sur la page produit de l'appareil : Téléchargements/Logiciel → Drivers d'appareil</li> <li>▪ <a href="http://www.profibus.com">www.profibus.com</a> Sur le site Web, sous Produits/Rechercher un produit</li> </ul>
	Polarité	Reconnaissance automatique des câbles croisés
	Connexions prises en charge	<ul style="list-style-type: none"> <li>▪ 1 x AR (IO Controller AR)</li> <li>▪ 1 x AR (connexion IO-Supervisor Device AR autorisée)</li> <li>▪ 1 x Input CR (Communication Relation)</li> <li>▪ 1 x Output CR (Communication Relation)</li> <li>▪ 1 x Alarm CR (Communication Relation)</li> </ul>
	Possibilités de configuration pour appareil de mesure	<ul style="list-style-type: none"> <li>▪ Navigateur web</li> <li>▪ Logiciel spécifique au fabricant (FieldCare, DeviceCare)</li> <li>▪ Fichier de données mères (GSD), peut être lu via le serveur Web intégré à l'appareil de mesure</li> </ul>
	Configuration du nom de l'appareil	Protocole DCP
Fonctions supportées	<ul style="list-style-type: none"> <li>▪ Identification et maintenance Identification d'appareil simple via : <ul style="list-style-type: none"> <li>▪ Système numérique de contrôle commande</li> <li>▪ Plaque signalétique</li> </ul> </li> <li>▪ État des valeurs mesurées Les grandeurs de process sont communiquées avec un état de valeur mesurée</li> <li>▪ Fonction clignotante (FLASH_ONCE) via l'afficheur local pour l'identification et l'affectation simples de l'appareil</li> <li>▪ Fonctionnement de l'appareil via outils de configuration (p. ex. FieldCare, DeviceCare)</li> </ul>	
Intégration système	Pour plus d'informations sur l'intégration système, voir manuel de mise en service <ul style="list-style-type: none"> <li>▪ Transmission cyclique des données</li> <li>▪ Aperçu et description des modules</li> <li>▪ Codage de l'état</li> <li>▪ Configuration du démarrage</li> <li>▪ Réglage par défaut</li> </ul>	

## Serveur web

Le serveur Web permet un accès total à la configuration de l'appareil, aux valeurs mesurées, aux messages de diagnostic, aux registres et aux données de maintenance via

un routeur standard WiFi/WLAN/LAN/GSM ou 3G avec une adresse IP définie par l'utilisateur.

Port TCP	80
Caractéristiques prises en charge	<ul style="list-style-type: none"> <li>■ Configuration de l'appareil commandée à distance (1 session)</li> <li>■ Sauvegarde/restauration de la configuration de l'appareil (via carte SD)</li> <li>■ Exportation des registres (formats des fichiers : CSV, FDM)</li> <li>■ Accès au serveur Web via DTM ou Internet Explorer</li> <li>■ Login</li> <li>■ Le serveur Web peut être déconnecté</li> </ul>

## 15.6 Alimentation électrique

Tension d'alimentation

- 100 à 120 V AC / 200 à 240 V AC
- 50 ou 60 Hz

Raccordement au bus de terrain

Tension d'alimentation : non applicable

Consommation électrique

180 VA

Entrées de câble

- 4 x perçages pour M16, G3/8, NPT3/8", connexion Memosens<sup>4)</sup>
- 4 x perçages pour M20, G1/2, NPT1/2"

Spécification de câble

Presse-étoupe	Diamètre de câble admissible
M16x1,5 mm	4 à 8 mm (0.16 à 0.32")
M12x1,5 mm (pour version de commande douille M12 pour capteur Memosens)	2 à 5 mm (0.08 à 0.20")
M20x1,5 mm	6 à 12 mm (0.24 à 0.48")
NPT <sup>3</sup> / <sub>8</sub> "	4 à 8 mm (0.16 à 0.32")
G <sup>3</sup> / <sub>8</sub>	4 à 8 mm (0.16 à 0.32")
NPT <sup>1</sup> / <sub>2</sub> "	6 à 12 mm (0.24 à 0.48")
G <sup>1</sup> / <sub>2</sub>	7 à 12 mm (0.28 à 0.48")



Les presse-étoupe montés en usine sont serrés avec 2 Nm.

4)

Raccordement des capteurs (en option) *Capteurs avec protocole Memosens*

Types de capteur	Câble de capteur	Capteurs
Capteurs numériques <b>sans</b> alimentation interne supplémentaire	Avec connexion enfichable et transmission de signal inductive	<ul style="list-style-type: none"> <li>▪ Capteurs de pH</li> <li>▪ Capteurs de redox</li> <li>▪ Capteurs combinés</li> <li>▪ Capteurs d'oxygène (ampérométriques et optiques)</li> <li>▪ Capteurs de conductivité avec mesure conductive de la conductivité</li> <li>▪ Capteurs de chlore (désinfection)</li> </ul>
	Câble surmoulé	Capteurs de conductivité avec mesure inductive de la conductivité
Capteurs numériques avec alimentation interne supplémentaire	Câble surmoulé	<ul style="list-style-type: none"> <li>▪ Capteurs de turbidité</li> <li>▪ Capteurs pour mesure d'interface</li> <li>▪ Capteurs pour mesure du coefficient d'absorption spectrale (CAS)</li> <li>▪ Capteurs de nitrates</li> <li>▪ Capteurs d'oxygène optiques</li> <li>▪ Capteurs à sélectivité ionique</li> </ul>

## 15.7 Performances

Erreur de mesure maximale <sup>5)</sup>	0 à 10 mg/l (ppm) N (sans dilution)	0,1 mg/l (ppm) N ≤ 2 mg/l 3 % de la fin d'échelle > 2 mg/l
	0 à 20 / 50 / 100 mg/l (ppm) N	3 % de la fin d'échelle
	0 à 200 mg/l (ppm) N	5 % de la fin d'échelle

Erreur de mesure maximale pour les entrées capteur --> Documentation du capteur raccordé

Erreur de mesure maximale pour les entrées et sorties courant

Ecarts de mesure typiques :

- < 20 µA (pour des valeurs de courant < 4 mA)
- < 50 µA (pour des valeurs de courant 4 ... 20 mA)

respectivement à 25 °C (77° F)

Erreur de mesure supplémentaire en fonction de la température :

< 1,5 µA/K

LOD (limite de détection) 0,06 mg/l (ppm) N <sup>6)</sup>

Répétabilité <sup>5)</sup>

Gamme de mesure	Répétabilité
0 à 10 mg/l (ppm) N	0,06 mg/l (ppm) N ou 3 % de la valeur mesurée
0 à 20 mg/l (ppm) N	0,12 mg/l (ppm) N ou 3 % de la valeur mesurée
0 à 50 mg/l (ppm) N	0,3 mg/l (ppm) N ou 3 % de la valeur mesurée
0 à 100 mg/l (ppm) N	0,6 mg/l (ppm) N ou 3 % de la valeur mesurée
0 à 200 mg/l (ppm) N	2 mg/l (ppm) N ou 5 % de la valeur mesurée

5) Les erreurs de mesure comprennent toutes les incertitudes de l'analyseur. Elles n'incluent pas les incertitudes provenant des solutions standard utilisées comme référence.

6) Dans la gamme sans dilution

Répétabilité des entrées capteur	--> Documentation du capteur raccordé
Intervalle de mesure	Continu (env. 55 min), réglable 45 min à 24 h
Temps de digestion	3 à 120 min
Quantité d'échantillon requise	Sans module de dilution 27 ml (0,91 fl oz)  Avec module de dilution <ul style="list-style-type: none"> <li>■ Échantillon : 15 ml (0,51 fl oz)</li> <li>■ Eau de dilution : env. 20 ml (0,68 fl.oz) par mesure</li> </ul> Utiliser de l'eau déminéralisée pour les concentrations d'échantillon attendues < 50 mg/l (ppm).
Quantité de réactif requise	<ul style="list-style-type: none"> <li>■ <b>RB</b> 1,35 ml (0.05 fl oz) par réactif et par mesure</li> <li>■ <b>RK</b> 0,9 ml (0.03 fl oz) par réactif et par mesure</li> <li>■ Pour un intervalle de mesure de 1 heure, un kit de réactifs dure 3 mois</li> </ul>
Quantité de solution standard requise	Pour un intervalle d'étalonnage de 96 h env. 330 ml (11,2 fl.oz) par mois
Intervalle d'étalonnage	4 jours
Intervalle de nettoyage	4 jours
Intervalle de maintenance	Une fois par semaine, selon l'application
Effort de maintenance	<ul style="list-style-type: none"> <li>■ Toutes les semaines : contrôle visuel</li> <li>■ Tous les mois : 1 heure</li> </ul>

## 15.8 Environnement


Gamme de température ambiante	+5 à +40 °C (41 à 104 °F)
Température de stockage	-20 ... 60 °C (-4 ... 140 °F)
Humidité relative	10 ... 95 %, sans condensation
Indice de protection	IP55 (armoire, socle de l'analyseur), TYPE 3R (armoire)

Compatibilité électromagnétique <sup>7)</sup>	Émissivité et immunité aux interférences selon EN 61326-1, classe A pour les domaines industriels
Sécurité électrique	Selon EN/IEC 61010-1:2010, classe de protection I Basse tension : catégorie de surtension II Pour les installations jusqu'à 2000 m (6500 ft) au-dessus du niveau de la mer
Degré de pollution	Niveau de pollution 2

## 15.9 Process

Température de l'échantillon	4 ... 40 °C (39 ... 104 °F)
Consistance de l'échantillon	Faible teneur en solides, aqueux, homogénéisé
Alimentation en échantillon	<b>Analyseur (sans la crépine en Y en option) :</b> Sans pression  <b>Crépine en Y (en option) :</b> <ul style="list-style-type: none"> <li>■ Gamme de pression admissible : max. 4 bar (58.01 psi)</li> <li>■ Débit : veiller à un débit suffisant pour un filtre Y complètement rempli <sup>8)</sup></li> </ul>

## 15.10 Construction mécanique

Dimensions →  14

Matériaux	<b>Pièces sans contact avec le produit</b>	
	Version armoire, enveloppe extérieure	ASA + PC
	Version ouverte, enveloppe extérieure	
	Version armoire, revêtement intérieur	PP
	Version ouverte, revêtement intérieur	
	Fenêtre	Verre de sécurité, revêtu
	Récipient de réactif	PP
	Socle, armoire au sol	Plaque en acier à revêtement pulvérisé
<b>Pièces en contact avec le produit</b>		
<ul style="list-style-type: none"> <li>■ Bloc manifold</li> <li>■ Joints de vanne</li> <li>■ Vanne à manchon</li> </ul>	<ul style="list-style-type: none"> <li>■ ETFE</li> <li>■ FKM</li> <li>■ PP et PCTFE</li> </ul>	

7) Une qualité suffisante du réseau électrique est nécessaire pour que le produit fonctionne comme prévu.

8) Plus le débit est important, plus l'effet autonettoyant de la conduite d'aspiration est important. Débit recommandé : > 1 m<sup>3</sup>/h

Tuyaux	<ul style="list-style-type: none"> <li>■ PTFE</li> <li>■ Tuyau d'échantillon : PharMed</li> <li>■ Tuyaux des vannes de réacteur évacuant les déchets : C-Flex</li> </ul>
Réacteur <ul style="list-style-type: none"> <li>■ Vannes de réacteur</li> <li>■ Joint</li> </ul>	<ul style="list-style-type: none"> <li>■ PTFE</li> <li>■ FFKM</li> </ul>

---

Entrées de tuyau 4 x perçages pour M32 pour entrée et sortie d'échantillon

---

Spécification du tuyau

**Analyseur :**

- Dégagement : max. 5,0 m (16.4 ft)
- Hauteur : max. 2 m (6.6 ft)
- ID tuyau : 1,6 mm ( $1/16$  in)

**Crépine en Y (en option) :**

- Tuyau vers l'analyseur :
  - ID 1,6 mm ( $1/16$  in)
  - OD 3,2 mm ( $1/8$  in)
- Tuyau vers process :
  - ID 0,8 mm ( $1/32$  in)
  - OD 1,6 mm ( $1/16$  in)

---

Raccord process, crépine en Y en option Raccord à coller, ID 40 mm, droit



# Index

## A

Accessoires	
Capteurs . . . . .	152
Kit de réactifs . . . . .	152
Solution standard . . . . .	152
Adaptation du comportement de diagnostic . . . . .	118
Adresse . . . . .	13
Adresse bus . . . . .	30
Affectation des emplacements . . . . .	10
Affectation des ports . . . . .	10
Affichage . . . . .	45
Alimentation électrique . . . . .	164
Bus de terrain . . . . .	27
Consommation électrique . . . . .	164
Entrées de câble . . . . .	164
Entrées de tuyau . . . . .	168
Raccordement de l'analyseur . . . . .	20
Raccordement des capteurs . . . . .	23
Raccordement des modules optionnels . . . . .	24
Spécification de câble . . . . .	164
Tension d'alimentation . . . . .	164
Analyseur	
Configuration . . . . .	43
Entrées courant . . . . .	68
Entrées et sorties binaires . . . . .	69
EtherNet/IP . . . . .	85
Fonctions additionnelles . . . . .	86
Intégration dans le système . . . . .	32
Menu de configuration . . . . .	59
Mise sous tension . . . . .	42
Modbus . . . . .	85
Montage . . . . .	17
Raccordement . . . . .	20
Relais . . . . .	80
Sorties courant . . . . .	78
Sorties signal . . . . .	78
Appareil de mesure	
Configuration . . . . .	43
Intégration dans le système . . . . .	32
Mise sous tension . . . . .	42
Montage . . . . .	17
Raccordement . . . . .	20
Architecture de l'appareil . . . . .	10

## B

Bus de terrain	
Terminaison . . . . .	29

## C

Caractéristiques techniques	
Construction mécanique . . . . .	167
Données spécifiques au protocole . . . . .	161
Entrée . . . . .	158
Environnement . . . . .	166
Process . . . . .	167
Sortie . . . . .	158

Sorties relais . . . . .	160
Carte SD . . . . .	157
Changer de mot de passe . . . . .	59
Chargement de la configuration . . . . .	57
Chemoclean . . . . .	27, 102
Chemoclean Plus . . . . .	102
Chlore combiné . . . . .	111
Code d'activation . . . . .	58
Compatibilité électromagnétique . . . . .	167
Conductivité dégazée . . . . .	108
Conductivité différentielle . . . . .	110
Configuration	
Actions . . . . .	38
Entrées binaires . . . . .	74
Listes de sélection . . . . .	38
Sorties binaires . . . . .	76
Tableaux . . . . .	39
Texte défini par l'utilisateur . . . . .	38
Valeurs numériques . . . . .	38
Configuration de base . . . . .	43
Configuration étendue . . . . .	52
Consignes de sécurité . . . . .	7
Consommation électrique . . . . .	164
Construction du produit . . . . .	9
Contact de seuil . . . . .	81, 86
Contenu de la livraison . . . . .	13
Contrôle	
Montage . . . . .	19
Montage et fonctionnement . . . . .	42
Raccordement . . . . .	31
Contrôle du fonctionnement . . . . .	42
Contrôle du montage . . . . .	42
Crépine en Y . . . . .	18
Cycle de nettoyage . . . . .	105

## D

Date . . . . .	47
Défauts spécifiques à l'appareil . . . . .	116
Degré de pollution . . . . .	167
Description du produit . . . . .	9
Dimensions . . . . .	14, 167
Documentation . . . . .	6
Données spécifiques au protocole . . . . .	161
Drivers d'appareils . . . . .	32
DTM . . . . .	32

## E

Ensemble de mesure . . . . .	9
Entrées	
Binaires . . . . .	69
Entrées courant . . . . .	68
Entrées courant . . . . .	68, 158
Entrées de câble . . . . .	164
Entrées de tuyau . . . . .	168
Erreurs process sans message . . . . .	116
État de l'appareil . . . . .	45

EtherNet/IP . . . . .	35, 55, 85, 162
Exigences imposées au personnel . . . . .	7
Exportation de la configuration . . . . .	57

**F**

Fermetures Velcro à boucles et à crochets . . . . .	156
Fonction de nettoyage . . . . .	84
Fonctionnement	
Accès au menu de configuration via afficheur local	37
Affichage . . . . .	45
Analyseur . . . . .	59
Configuration . . . . .	38
Entrées courant . . . . .	68
Entrées et sorties binaires . . . . .	69
EtherNet/IP . . . . .	85
Fonctions additionnelles . . . . .	86
Intégration de l'appareil de mesure dans le système . . . . .	32
Modbus . . . . .	85
Réglages généraux . . . . .	46
Relais . . . . .	80
Sorties courant . . . . .	78
Sorties signal . . . . .	78
Fonctions additionnelles	
Contact de seuil . . . . .	86
Fonctions mathématiques . . . . .	106
Interrupteur horaire . . . . .	90
Programmes de nettoyage . . . . .	101
Transmetteur . . . . .	93
Fonctions mathématiques . . . . .	106
Chlore combiné . . . . .	111
Conductivité dégazée . . . . .	108
Conductivité différentielle . . . . .	110
Différence . . . . .	107
Formule . . . . .	112
Redondance . . . . .	107
Valeur de pH calculée . . . . .	111
Valeur rH . . . . .	108
Formule . . . . .	112

**G**

Gamme de mesure . . . . .	158
Garantir l'indice de protection . . . . .	30
Gestion des données . . . . .	56
Grandeur réglante . . . . .	81

**H**

Heure . . . . .	47
Historique du firmware . . . . .	139
Humidité relative . . . . .	166

**I**

Identification du produit . . . . .	12
Indice de protection . . . . .	166
Information capteur . . . . .	135
Information système . . . . .	133
Information temps de fonctionnement . . . . .	139
Intégration système	
Bus de terrain . . . . .	35
Interface service . . . . .	34

Serveur Web . . . . .	32
Interface service . . . . .	34
Interrupteur horaire . . . . .	90

**J**

Journal d'événements . . . . .	128
--------------------------------	-----

**K**

Kit de réactifs . . . . .	152
---------------------------	-----

**L**

Langue d'interface . . . . .	43
Liste diagnostics . . . . .	127

**M**

Maintenance . . . . .	141
Matériaux . . . . .	167
Mauvaise utilisation . . . . .	7
Mauvaise utilisation raisonnablement prévisible . . . . .	7

**Menu**

Analyseur . . . . .	46, 59
Entrées courant . . . . .	68
Entrées et sorties binaires . . . . .	69
EtherNet/IP . . . . .	85
Fonctions additionnelles . . . . .	86
Maintenance . . . . .	142
Modbus . . . . .	85
Relais . . . . .	80
Sorties courant . . . . .	78
Sorties signal . . . . .	78
Menu de configuration . . . . .	37

**Messages de diagnostic**

Adaptation . . . . .	118
Afficheur local . . . . .	117
Bus de terrain . . . . .	118
Classification . . . . .	118
Délivrer via le relais . . . . .	83
Navigateur web . . . . .	117
Spécifiques à l'appareil . . . . .	120
Spécifiques au capteur . . . . .	127

**Messages de diagnostic spécifiques à l'appareil . . . . .****Messages de diagnostic spécifiques au capteur . . . . .**

Mise à jour du firmware . . . . .	56
Mise au rebut . . . . .	150

**Mise en service**

Configuration de base . . . . .	43
Démarrage . . . . .	44
Étapes . . . . .	40
Mise sous tension . . . . .	42
Mise hors service . . . . .	148
Mise sous tension . . . . .	42
Mises en garde . . . . .	5
Modbus . . . . .	35, 54, 85
Modbus RS485 . . . . .	161
Raccordement . . . . .	27
Modbus TCP . . . . .	162
Mode de mesure . . . . .	45
Mode manuel . . . . .	142, 148
Modules de diagnostic . . . . .	115

Montage . . . . .	16	Modbus . . . . .	54, 85
Conditions . . . . .	14	PROFIBUS DP . . . . .	53
Contrôle . . . . .	19	Relais . . . . .	80
Emplacement . . . . .	15	Serveur web . . . . .	54
Montage sur paroi . . . . .	17	Sorties courant . . . . .	78
Montage sur socle . . . . .	17	Sorties signal . . . . .	78
<b>N</b>		Réglages de base . . . . .	46
Nettoyage		Réglages du hold . . . . .	48
Boîtier . . . . .	143	Réglages hardware . . . . .	29
Nettoyage du ventilateur du groupe froid . . . . .	146	Régulation du chlore avec régulation prédictive . . . . .	69
Réacteur . . . . .	144	Réinitialiser . . . . .	139
Nettoyage standard . . . . .	101	Relais . . . . .	80
<b>P</b>		Relais alarme . . . . .	80
Personnel technique . . . . .	7	Remplacement	
Pièces de rechange . . . . .	150	Éléments filtrants . . . . .	147
Plan des bornes . . . . .	10	Réactifs . . . . .	146
Plaque signalétique . . . . .	12	Tuyaux . . . . .	147
Pose du câble dans le compartiment de raccordement	20	Réparation . . . . .	150
PROFIBUS		Représentation de Laplace . . . . .	93
Raccordement . . . . .	27	Retour de matériel . . . . .	150
PROFIBUS DP . . . . .	35, 53, 161	Rinçage	
Variables d'appareil . . . . .	84	Système . . . . .	143
Variables PROFIBUS . . . . .	85	<b>S</b>	
PROFINET . . . . .	35, 163	Sauvegarde de la configuration . . . . .	57
Variables d'appareil . . . . .	84	Schéma de raccordement des tuyaux . . . . .	40
Variables PROFINET . . . . .	85	Sécurité	
Programmes de nettoyage		Fonctionnement . . . . .	7
Chemoclean . . . . .	102	Informatique . . . . .	8
Chemoclean Plus . . . . .	102	Produit . . . . .	8
Nettoyage manuel . . . . .	106	Sécurité sur le lieu de travail . . . . .	7
Nettoyage standard . . . . .	101	Sécurité de fonctionnement . . . . .	7
<b>R</b>		Sécurité du produit . . . . .	8
Raccordement		Sécurité électrique . . . . .	167
Analyseur . . . . .	20	Sécurité sur le lieu de travail . . . . .	7
Bus de terrain . . . . .	27	Serveur web . . . . .	54, 163
Capteurs . . . . .	23	Signal d'entrée . . . . .	158
Contrôle . . . . .	31	Simulation . . . . .	135
Entrées de câble . . . . .	164	Solution standard . . . . .	152
Entrées de tuyau . . . . .	168	Sortie	
Module optionnel . . . . .	24	Signal de sortie . . . . .	158
Serveur web . . . . .	34	Sorties relais . . . . .	160
Serveur Web . . . . .	32	Sorties	
Tension d'alimentation . . . . .	164	Binaires . . . . .	69
Réception des marchandises . . . . .	12	EtherNet/IP . . . . .	85
Registres . . . . .	48, 129	Modbus . . . . .	85
Réglages		PROFIBUS DP . . . . .	84
Analyseur . . . . .	59	PROFINET . . . . .	84
Diagnostic . . . . .	52	Relais . . . . .	80
Entrées courant . . . . .	68	Sorties courant . . . . .	78
Entrées et sorties binaires . . . . .	69	Sorties signal . . . . .	78
Étendus . . . . .	52	Sorties courant . . . . .	78, 160
EtherNet/IP . . . . .	55, 85	Sorties signal . . . . .	78
Fonctions additionnelles . . . . .	86	Spécification de câble . . . . .	158, 164
Généraux . . . . .	46	Spécification du tuyau . . . . .	168
hardware . . . . .	29	Structure du régulateur . . . . .	93
Langue d'interface . . . . .	43	Suppression des défauts . . . . .	116
		Informations de diagnostic . . . . .	117
		Suppression générale des défauts . . . . .	116

Symboles . . . . . 5

## T

Technologie de pointe . . . . . 8

Température ambiante . . . . . 166

Température de stockage . . . . . 166

Tension d'alimentation . . . . . 164

Terminaison de bus . . . . . 29

Test système . . . . . 137

Touches programmables en mode de mesure . . . . . 45

Transmetteur . . . . . 81, 93

Travaux de maintenance . . . . . 142

Types d'entrée . . . . . 158

Types de nettoyage . . . . . 101

## U

Utilisation . . . . . 7

Utilisation conforme . . . . . 7

## V

Valeur de pH calculée . . . . . 111

Valeur rH . . . . . 108

Variables d'appareil . . . . . 84

Variables mesurées . . . . . 158

Verrouiller/déverrouiller les touches de  
programmation . . . . . 37

Vues attribution . . . . . 46





[www.addresses.endress.com](http://www.addresses.endress.com)

---