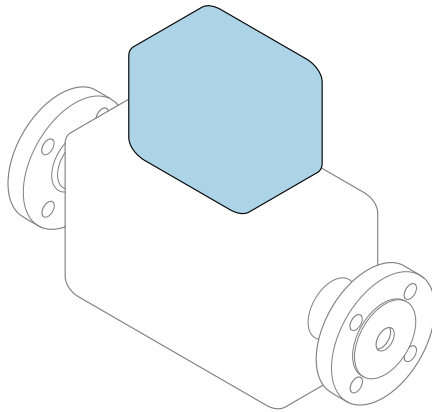



Kratke upute za rad Mjerni uređaj za mjerenje ukupnih krutih tvari Proline 300

Modbus RS485 odašiljač
za mjerenje ukupnih krutih tvari putem prijenosa
mikrovalova



Ove upute su kratke upute za uporabu, one **ne** zamjenjuju
Upute za uporabu uz uređaj.

Kratke upute za rad, dio 2 od 2: odašiljač
Sadrže informacije o odašiljaču.

Kratke upute za rad, dio 1 od 2: senzor →  3



A0023555

Kratke upute za uporabu Mjerni uređaj za mjerenje ukupne količine krutih tvari

Uređaj se sastoji od transmitera i senzora.

Postupak puštanja u rad tvihi dviju komponenti opisan je u dva zasebna priručnika koji zajedno čine Kratke upute za uporabu za mjerni uređaj za ukupnu količinu krutih tvari:

- Kratke upute za rad dio 1: Senzor
- Kratke upute za rad dio 2: Odašiljač

Molimo pogledajte kratke upute za rad pri puštanju u rad uređaja jer se sadržaji priručnika nadopunjuju:

Kratke upute za rad dio 1: Senzor

Kratke upute za uporabu senzora napravljene su ciljano za stručnjaka koji je odgovoran za ugradnju uređaja za mjerenje.

- Dolazni prihvati i identifikaciju proizvoda
- Skladištenje i transport
- Postupak montaže

Kratke upute za rad dio 2: Odašiljač

Kratke upute za uporabu transmitera napravljene su ciljano za stručnjaka koji je odgovoran za puštanje u pogon, konfiguraciju i parametriziranje uređaja za mjerenje (do prve mjerne vrijednosti).

- Opis proizvoda
- Postupak montaže
- Električni priključak
- Mogućnosti upravljanja
- Integracija u sustav
- Puštanje u rad
- Dijagnostičke informacije

Dodatna dokumentacija uređaja



Ove kratke upute za rad su **Kratke upute za rad dio 2: Odašiljač**.

„Kratke upute za rad dio 1: Odašiljač” su dostupne:

- O putem interneta: www.endress.com/deviceviewer
- Pametnog telefona/tableta: *Endress+Hauser Operations App*

Detaljne informacije o uređaju pronaći ćete u Uputama za rad i drugoj dokumentaciji:

- O putem interneta: www.endress.com/deviceviewer
- Pametnog telefona/tableta: *Endress+Hauser Operations App*

Sadržaji

1	Informacije o dokumentu	5
1.1	Korišteni simboli	5
2	Sigurnosne napomene	7
2.1	Zahtjevi za osoblje	7
2.2	Namjena	7
2.3	Sigurnost na radnom mjestu	8
2.4	Sigurnost rada	8
2.5	Sigurnost proizvoda	8
2.6	IT sigurnost	8
2.7	IT sigurnost specifična za uređaj	8
3	Opis proizvoda	10
3.1	Dizajn proizvoda	10
4	Postupak montaže	11
4.1	Montiranje senzora	11
4.2	Montaža transmitera	11
4.3	Poklopac za zaštitu od vremenskih uvjeta	13
4.4	Provjera nakon instalacije odašiljača	14
5	Električni priključak	15
5.1	Električna sigurnost	15
5.2	Zahtjevi povezivanja	15
5.3	Priključivanje uređaja za mjerenje	18
5.4	Izjednačenje potencijala	21
5.5	Posebne upute za priključivanje	22
5.6	Postavke hardvera	26
5.7	Osiguravanje stupnja zaštite	28
5.8	Provjera nakon povezivanja	29
6	Mogućnosti upravljanja	30
6.1	Pregled mogućnosti upravljanja	30
6.2	Struktura i funkcija radnog izbornika	31
6.3	Pristup radnom izborniku putem lokalnog zaslona	32
6.4	Pristup radnom izborniku preko alata za upravljanje	35
6.5	Pristup radnom izborniku preko internetskog servera	35
7	Integracija u sustav	36
8	Puštanje u rad	37
8.1	Instalacija i provjera funkcije	37
8.2	Postavka operativnog jezika	37
8.3	Konfiguriranje uređaja za mjerenje	37
8.4	Postavke zaštite od neovlaštena pristupa	38
9	Dijagnostičke informacije	39

1 Informacije o dokumentu

1.1 Korišteni simboli

1.1.1 Sigurnosni simboli

⚠ OPASNOST

Ovaj simbol vas upozorava na opasnu situaciju. Ako se ova situacija ne izbjegne, to će rezultirati ozbiljnim ili smrtonosnim ozljedama.

⚠ UPOZORENJE

Ovaj simbol vas upozorava na opasnu situaciju. Ako se ova situacija ne izbjegne, može doći do ozbiljnih ili smrtonosnih ozljeda.










⚠ OPREZ

Ovaj simbol vas upozorava na opasnu situaciju. Ako se ova situacija ne izbjegne, može doći do lakših ili srednjih ozljeda.





NAPOMENA


Ovaj simbol sadrži informacije o postupcima i drugim činjenicama koje ne rezultiraju osobnim ozljedama.

1.1.2 Simboli za određene vrste informacija






Simbol	Značenje	Simbol	Značenje
	Dozvoljeno Označava postupke, procese ili radnje koje su dozvoljene.		Preporučeno Označava postupke, procese ili radnje koje su preporučene.
	Zabranjeno Označava postupke, procese ili radnje koje su zabranjene.		Savjet Označava dodatne informacije.
	Referenca na dokumentaciju		Referenca na stranicu
	Referenca na sliku	1, 2, 3...	Koraci radova
	Rezultat koraka rada		Vizualna provjera

1.1.3 Električni simboli




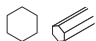

Simbol	Značenje	Simbol	Značenje
	Istosmjerna struja		Izmjenična struja
	Istosmjerna i izmjenična struja		Priključak za uzemljenje Uzemljeni priključak koji je, što se tiče rukovatelja, uzemljen preko sustava uzemljenja.

Simbol	Značenje
	<p>Priključak za izjednačavanje potencijala (PE: zaštitno uzemljenje)</p> <p>Stezaljke s uzemljenjem koje moraju biti spojene na uzemljenje prije uspostavljanja bilo kakvih drugih priključaka.</p> <p>Stezaljke s uzemljenjem nalaze se na unutarnjoj i vanjskoj strani uređaja:</p> <ul style="list-style-type: none"> ▪ Unutarnji priključak za uzemljenje: izjednačavanje potencijala je spojeno na opskrbnu mrežu. ▪ Vanjski stezaljke s uzemljenjem: uređaj je priključen na sustav uzemljenja postrojenja.

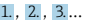



1.1.4 Specifični simboli za komunikaciju

Simbol	Značenje	Simbol	Značenje
	<p>Wireless Local Area Network (WLAN)</p> <p>Komunikacija putem bežične, lokalne mreže.</p>		<p>Bluetooth</p> <p>Bežični prijenos podataka između uređaja na maloj udaljenosti.</p>
	<p>LED</p> <p>Dioda koja emitira svjetlost je uključena.</p>		<p>LED</p> <p>Dioda koja emitira svjetlost je isključena.</p>
	<p>LED</p> <p>Dioda koja emitira svjetlost treperi.</p>		

1.1.5 Simboli alata

Simbol	Značenje	Simbol	Značenje
	Torks odvijač		Plosnati odvijač
	Križni odvijač		Inbus ključ
	Viličasti ključ		

1.1.6 Simboli na grafičkim prikazima

Simbol	Značenje	Simbol	Značenje
1, 2, 3,...	Broj pozicije		Koraci radova
A, B, C, ...	Prikazi	A-A, B-B, C-C, ...	Presjeci
	Opasno područje		Sigurno područje (neopasno područje)
	Smjer strujanja		

2 Sigurnosne napomene

2.1 Zahtjevi za osoblje

Osoblje mora za svoj rad ispuniti sljedeće uvjete:

- ▶ Školovano stručno osoblje: mora raspolagati s kvalifikacijom, koja odgovara toj funkciji i zadacima.
- ▶ mora biti ovlašteno od strane vlasnika sustava/operatera.
- ▶ mora biti upoznato s nacionalnim propisima.
- ▶ prije početka rada: moraju pročitati i razumjeti upute u priručniku i dodatnu dokumentaciju kao i certifikate (ovisne o primjeni).
- ▶ slijediti upute i ispuniti osnovne uvjete.

2.2 Namjena

Primjena i medij

Mjerni uređaj opisan u ovom priručniku namijenjen je samo za mjerenje udjela krutih tvari u tekućinama na nazi tekućina.

Mjerni uređaji za uporabu u eksplozivnim atmosferama označeni su sukladno na pločici s oznakom tipa.

Kako biste osigurali da mjerni uređaj ostane u ispravnom stanju za vrijeme rada:

- ▶ Koristite se uređajem za mjerenje samo u skladu s podacima na pločici s oznakom tipa i općim uvjetima navedenim u Uputama za uporabu i dodatnoj dokumentaciji.
- ▶ Pogledajte pločicu s oznakom tipa kako biste provjerili može li se naručeni uređaj koristiti za namijenjenu primjenu u područjima koji zahtijevaju posebna odobrenja (npr. zaštita od eksplozije, sigurnost tlačne opreme).
- ▶ Uređaj za mjerenje primjenjivati samo za medije na koje su materijali u procesu dovoljno otporni.
- ▶ Pazite na određeni raspon tlaka i temperature.
- ▶ Pazite na određeni raspon temperature okoline.
- ▶ Zaštitite uređaj za mjerenje stalno od korozije nastale utjecajima okoliša.

Neispravno korištenje

Uporaba koja nije prikladna može ugroziti sigurnost. Proizvođač ne snosi odgovornost za štetu uzrokovanu nepravilnom ili nenamjenskom uporabom.

UPOZORENJE

Opasnost od pucanja uslijed korozivnih ili abrazivnih tekućina i uvjeta okoline!

- ▶ Provjeriti kompatibilnost tekućine procesa s materijalom senzora.
- ▶ Provjeriti otpor materijala koji su u dodiru s tekućinom u procesu.
- ▶ Pazite na određeni raspon tlaka i temperature.

NAPOMENA**Razjašnjavanje graničnih slučajeva:**

- ▶ Za specijalne mjerne tvari i sredstva za čišćenje tvrtka Endress+Hauser će rado pružiti pomoć kod provjeravanja otpornosti na koroziju materijala koji su u dodiru s mjernim tvarima, ali ne preuzima odgovornost niti ništa ne jamči jer promjene u temperaturi, koncentraciji ili razini onečišćenja u procesu mogu promijeniti parametre otpornosti na koroziju.

Preostali rizici**⚠ OPREZ**

Opasnost od ozeblina ili opekлина! Upotreba medija i elektronike s visokim ili niskim temperaturama može dovesti do hladnih ili vrućih površina na uređaju.

- ▶ Montirajte odgovarajuću zaštitu od dodira.
- ▶ Koristiti odgovarajuću zaštitnu opremu.

2.3 Sigurnost na radnom mjestu

Prilikom rada na i s uređajem:

- ▶ Nosite potrebnu osobnu zaštitnu opremu prema nacionalnim propisima.

2.4 Sigurnost rada

Oštećenja na uređaju!

- ▶ Uređaj se pušta u pogon samo ako je u tehnički besprijekornom i sigurnom stanju.
- ▶ Rukvoatelj je odgovoran za rad uređaja bez smetnji.

2.5 Sigurnost proizvoda

Proizvod je konstruiran tako da je siguran za rad prema najnovijem stanju tehnike, provjeren je te je napustio tvornicu u besprijekornom stanju što se tiče tehničke sigurnosti.

Proizvod ispunjava opće sigurnosne zahtjeve i zakonske zahtjeve. Uz to je usklađen s EZ smjernicama, koje su navedene u EZ izjavi o suglasnosti specifičnoj za uređaj..

2.6 IT sigurnost

Naše jamstvo vrijedi samo ako je proizvod instaliran i korišten kako je opisano u uputama za uporabu. Proizvod je opremljen sigurnosnim mehanizmima koji ga štite od bilo kakvih nenamjernih promjena postavki.

Mjere sigurnosti IT-a, koje pružaju dodatnu zaštitu za proizvod i pripadajući prijenos podataka, moraju provoditi sami operatori u skladu sa svojim sigurnosnim standardima.

2.7 IT sigurnost specifična za uređaj

Uređaj nudi spektar specifičnih funkcija kao potpora zaštitnim mjerama na strani operatera. Te funkcije može konfigurirati korisnik i jamčiti veću sigurnost uređaja ako se koriste pravilno.



Detaljne informacije o IT sigurnosti specifičnom za uređaj potražite u uputama za uporabu uređaja.

2.7.1 Pristup putem servisnog usluge (CDI-RJ45)

Uređaj se može povezati s mrežom putem servisnog sučelja (CDI-RJ45). Značajke specifične za uređaj jamče siguran rad uređaja u mreži.

Preporučuje se uporaba relevantnih industrijskih standarda i smjernica koje su definirali nacionalni i međunarodni odbori za sigurnost, kao što su IEC/ISA62443 ili IEEE. To uključuje mjere organizacijske sigurnosti kao što su dodjela ovlaštenja za pristup kao i tehničke mjere kao što je segmentacija mreže.

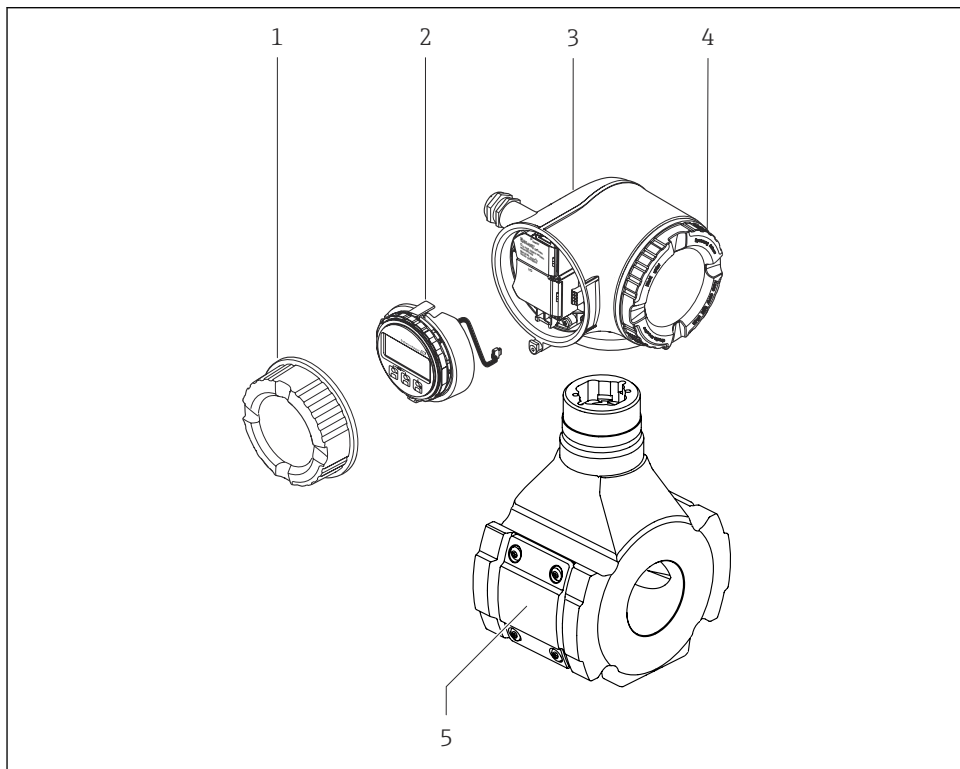
3 Opis proizvoda

Uređaj se sastoji od transmitera i senzora.

Uređaj je dostupan u kompaktnoj verziji:

Odašiljač i senzor čine mehaničku jedinicu.

3.1 Dizajn proizvoda




A0052634

1 Važne komponente mjernog uređaja

- 1 Poklopac priključnog pretinca
- 2 Modul zaslona
- 3 Kućište transmitera
- 4 Poklopac pretinca elektrone
- 5 Senzor



Korištenje uređaja s daljinskim zaslonom i upravljačkim modulom DKX001 →  21.

4 Postupak montaže

4.1 Montiranje senzora

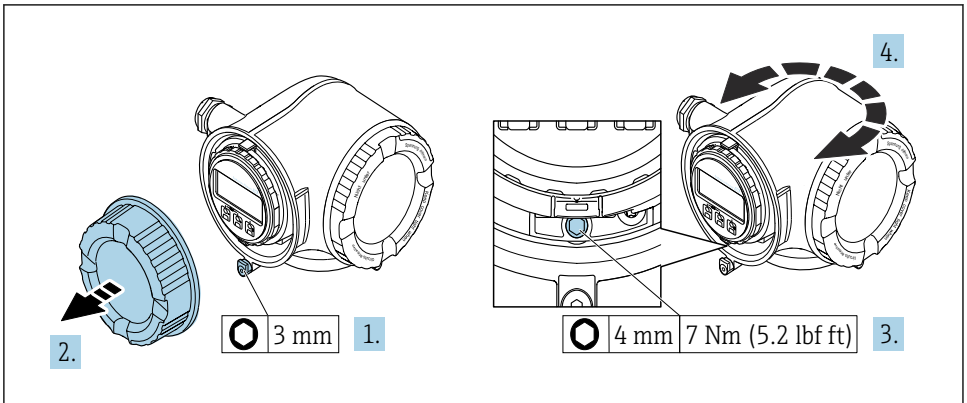


Detaljne informacije o postavljanju senzora potražite u uputama za uporabu senzora → 3

4.2 Montaža transmitera

4.2.1 Zakretanje kućišta odašiljača

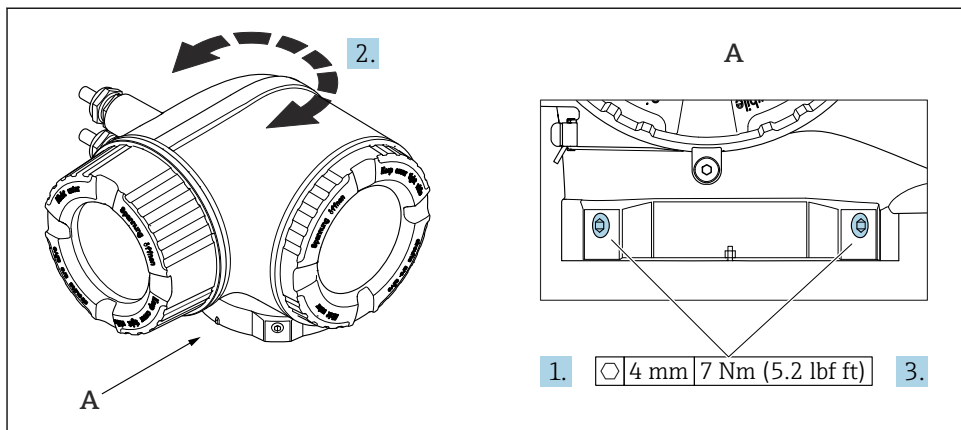
Kako bi se omogućio lakši pristup priključnom pretincu ili modulu zaslona, kućište transmitera se može okrenuti.



A0029993

2 *Kućište koje nije Ex*

1. Zavisno od verzije uređaja: otpustite sigurnosnu stezaljku poklopca odjeljka za spajanje.
2. Odvrnite poklopac pretinaca za priključivanje.
3. Otpustite pričvrсни vijak.
4. Okrenite kućište u željeni položaj.
5. Zategnite pričvrсни vijak.
6. Zavrnite na poklopcu priključnog pretinca.
7. Zavisno od verzije uređaja: zakačite sigurnosnu stezaljku poklopca odjeljka za spajanje.

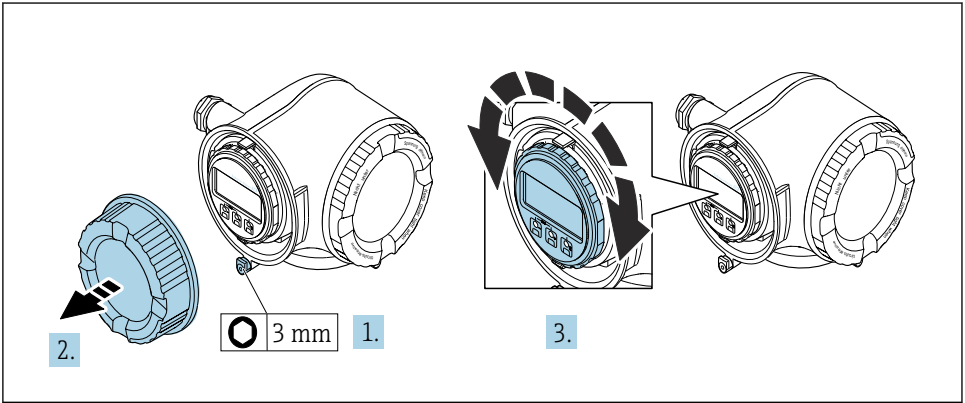


3 Ex kućište

1. Zategnite vijke za fiksiranje.
2. Okrenite kućište u željeni položaj.
3. Zategnite pričvrstne vijke.

4.2.2 Zakretanje modula zaslona

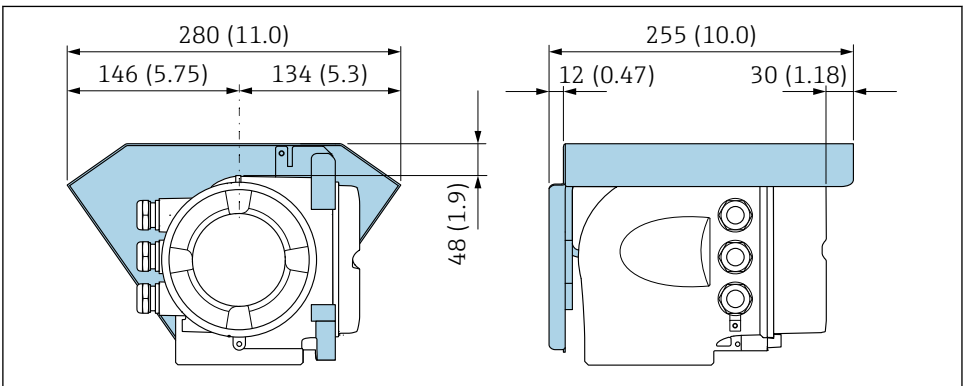
Modul zaslona se može uključiti za optimiziranje čitljivosti zaslona i samog rada zaslona.



A0030035

1. Zavisno od verzije uređaja: otpustite sigurnosnu stezaljku poklopca odjeljka za spajanje.
2. Odrnite poklopac pretinaca za priključivanje.
3. Zakrenite modul zaslona u željeni položaj: maks. $8 \times 45^\circ$ u svakom pravcu.
4. Zavrните na poklopcu priključnog pretinca.
5. Zavisno od verzije uređaja: zakačite sigurnosnu stezaljku poklopca odjeljka za spajanje.

4.3 Poklopac za zaštitu od vremenskih uvjeta



A0029553

4 Struktura uređaja u mm (in)

4.4 Provjera nakon instalacije odašiljača

Provjere nakon instalacije moraju se uvijek izvršavati nakon sljedećih zadataka:

- Zakretanje kućišta transmitera
- Zakretanje modula zaslona

Je li uređaj za mjerenje neoštećen (vizualna kontrola)?	<input type="checkbox"/>
Zakretanje kućišta odašiljača: <ul style="list-style-type: none"> ■ Da li je sigurnosni vijak čvrsto zategnut? ■ Da li je poklopac odjeljka za spajanje čvrsto zategnut? ■ Da li je sigurnosna stezaljka čvrsto zategnuta? 	<input type="checkbox"/>
Zakretanje modula zaslona: <ul style="list-style-type: none"> ■ Da li je poklopac odjeljka za spajanje čvrsto zategnut? ■ Da li je sigurnosna stezaljka čvrsto zategnuta? 	<input type="checkbox"/>

5 Električni priključak

UPOZORENJE

Dijelovi pod naponom! Nepravilni radovi na električnim priključcima mogu dovesti do strujnog udara.

- ▶ Postavite uređaj za odvajanje (prekidač ili prekidač napajanja) kako biste jednostavno isključili uređaj s opskrbnog napona.
- ▶ Pored osigurača uređaja uključite jedinicu za zaštitu od prenapona s maks. 10 A u ugradnji postrojenja.

5.1 Električna sigurnost

U skladu s primjenjivim nacionalnim propisima.

5.2 Zahtjevi povezivanja

5.2.1 Potreban alat

- Za ulaze kabela: koristite odgovarajuće alate
- Za pričvršćivanje stezaljke: imbus ključ 3 mm
- Klješta za skidanje izolacije sa žice
- Kod uporabe standardnih kabela: klješta za krimpanje za čahuru kraja žice
- Za uklanjanje kabela iz terminala: Odvijač s ravnom glavom ≤ 3 mm (0.12 in)

5.2.2 Uvjeti za priključni kabel

Priključni kabeli koje je nabavio korisnik moraju ispunjavati sljedeće uvjete.

Zaštitni kabel za uzemljenje za vanjski priključak uzemljenja

Poprečni presjek provodnika $< 2.1 \text{ mm}^2$ (14 AWG)

Uporaba kableske stopice omogućuje spajanje većih presjeka.

Impedancija uzemljenja mora biti manja od 2Ω .

Dozvoljeno temperaturno područje

- Potrebno je uvažiti upute za ugradnju u zemlji u kojoj se uređaj instalira.
- Kabeli moraju biti prikladni za minimalne i maksimalne temperature koje se mogu očekivati.

Kabel za opskrbu naponom (uključujući vodič za unutarnji priključak uzemljenja)

Standardni instalacijski kable je dovoljan.

Signalni kabel

Modbus RS485

Standard EIA/TIA-485 određuje dvije vrste kabela (A i B) za sabirnicu koja se može koristiti za svaku brzinu prijenosa. Preporučuje se vrsta kabela A.



Detaljne informacije o specifikaciji priključnog kabela potražite u Uputama za uporabu uređaja.

Izlaz struje 0/4 do 20 mA

Standardni instalacijski kable je dovoljan

Impuls /frekvencija /preklopni izlaz

Standardni instalacijski kable je dovoljan

Izlaz releja

Standardni instalacijski kable je dovoljan.

Izlaz struje 0/4 do 20 mA

Standardni instalacijski kable je dovoljan

Ulaz statusa

Standardni instalacijski kable je dovoljan

Promjer kabela

- Isporučene kabelaške uvodnice:
 - M20 × 1.5 sa kabelom \varnothing 6 do 12 mm (0.24 do 0.47 in)
- Terminali s oprugom: Pogodno za niti i niti sa ferulama.
 - Poprečni presjek provodnika 0.2 do 2.5 mm² (24 do 12 AWG).

Zahtjevi za priključni kabel - daljinski zaslon i upravljački modul DKX001*Opciono dostupan priključni kabel*

Standardni kabel	2 × 2 × 0.34 mm ² (22 AWG) PVC kabel sa uobičajenom zaštitom (2 para, dvostruko upleten)
Otpornost na plamen	Prema DIN EN 60332-1-2
Otpornost na ulje	Prema DIN EN 60811-2-1
Zaštita	Bakrena pletenica presvučena kositrom, optički poklopac ≥ 85 %
Kapacitet: jezgra/zaštita	≤ 200 pF/m
L/R	≤ 24 μH/Ω
Dostupna dužina kabela	5 m (15 ft)/10 m (35 ft)/20 m (65 ft)/30 m (100 ft)
Radna temperatura	Kada se montira na fiksni položaj: -50 do +105 °C (-58 do +221 °F); kada se kabel može slobodno kretati: -25 do +105 °C (-13 do +221 °F)

Standardni kabel - specifični kabel za kupca

Sa sljedećom opcijom narudžbe, uz uređaj se ne isporučuje kabel i mora ga osigurati kupac: Kod narudžbe za DKX001: kod narudžbe **40** za „Kabel“, opcija **1** „Nijedno, obeubjeđuje kupac, maksimalno 300 m“

Standardni kabel sa sljedećim minimalnim zahtjevima može se koristiti kao spojni kabel, čak i u opasnom području (Zona 2, Klasa I, Divizija 2 i Zona 1, Klasa I, Divizija 1):

Standardni kabel	4 žice (2 para); dvožilni sa zajedničkim oklopom, minimalni presjek žice 0.34 mm ² (22 AWG)
Zaštita	Bakrena pletenica presvučena kositrom, optički poklopac ≥ 85 %
Impedancija kabela (par)	Minimalno 80 Ω
Kapacitet: jezgra/zaštita	Maksimalno 1 000 nF za zonu 1, klasa I, odjeljenje 1
L/R	Maksimalno 24 μH/Ω za zonu 1, klasa I, odjeljenje 1

5.2.3 Raspored priključaka

Odašiljač: opskrbeni napon, ulaz/izlazi

Raspored priključaka ulaza i izlaza zavisi od pojedinačne verzije narudžbe uređaja. Raspored priključaka određenog uređaja se dokumentuje na naljepnici na poklopcu priključka.

Supply voltage		Ulaz/izlaz 1		Ulaz/izlaz 2		Ulaz/izlaz 3	
1 (+)	2 (-)	26 (B)	27 (A)	24 (+)	25 (-)	22 (+)	23 (-)
Raspored terminala specifičan za uređaj; naljepnica na poklopcu terminala.							



Dodjela priključaka daljinskog zaslona i upravljačkog modula → 21.

5.2.4 Zaštita i uzemljenje

Koncept zaštite i uzemljenja

1. Održavajte elektromagnetsku kompatibilnost (EMC).
2. Uzmite u obzir zaštitu od eksplozije.
3. Obratite pozornost na zaštitu osoba.
4. Pridržavajte se nacionalnih propisa i smjernica za ugradnju.
5. Pridržavajte se specifikacija kabela .
6. Držite ogoljenu i upletenu duljinu zaštite kabela do priključka uzemljenja što je moguće kraće.
7. U potpunosti zaštitite kabele.

Uzemljenje zaštite kabela

NAPOMENA

U sustavima bez potencijalnog podudaranja, višestruko uzemljenje zaštite kabela uzrokuje izjednačavanje struja frekvencije mreže!

Oštećenje zaštite kabela sabirnice.

- ▶ Samo uzemljite zaštitu kabela sabirnice ili na lokalno uzemljenje ili na zaštitno uzemljenje na jednom kraju.
- ▶ Izolirajte štit koji nije spojen.

U skladu s EMC zahtjevima:

1. Provjerite je li zaštita kabela uzemljena na potencijalnu liniju podudaranja na više točaka.
2. Povežite svaki lokalni terminal za uzemljenje s potencijalnom linijom podudaranja.

5.2.5 Pripremanje uređaja za mjerenje

NAPOMENA

Nedovoljno brtve na kućištu!

Operativna pouzdanost uređaja za mjerenje može biti ugrožena.

► Koristite prikladne kableske žile odgovarajućeg stupnja zaštite.

1. Uklonite slijepi čep ako je prisutan.
2. Ako se uređaj za mjerenje isporučuje bez kableske uvodnice: Osigurajte odgovarajuću kablesku uvodnicu za odgovarajući priključni kabel.
3. Ako se uređaj za mjerenje isporučuje bez kableske uvodnice: Pridržavajte se zahtjeva za priključne kabele.

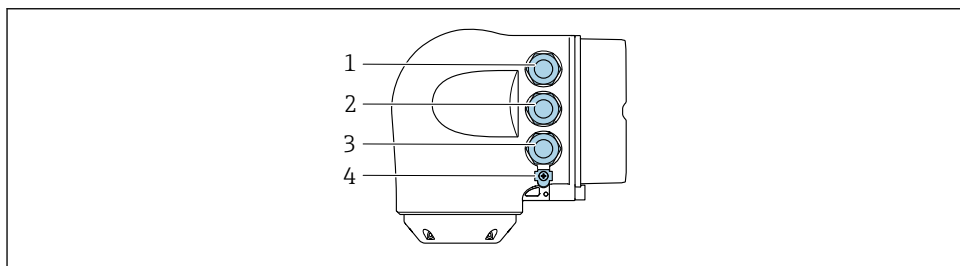
5.3 Priključivanje uređaja za mjerenje

NAPOMENA

Električna sigurnost ugrožena je neispravnim priključkom!

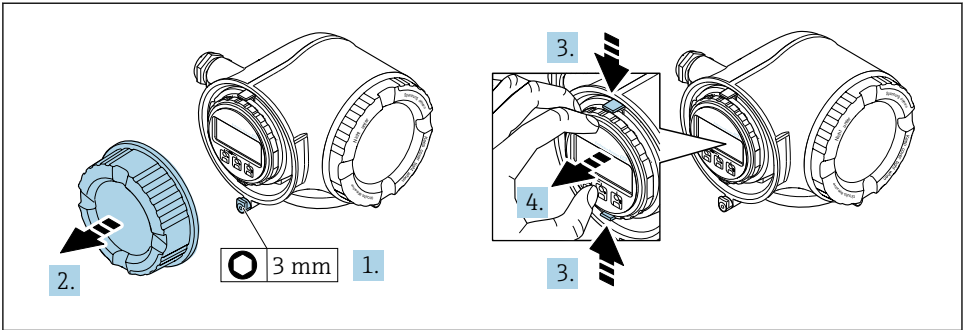
- Radove na električnom spajanju smije izvoditi samo odgovarajuće obučeno stručno osoblje.
- Pridržavajte se primjenjivih federalnih/nacionalnih kodeksa instalacije i propisa.
- Pridržavajte se lokalnih propisa o sigurnosti na radu.
- Prije spajanja dodatnih kabela ⊕ uvijek spojite zaštitni kabel za uzemljenje.
- Prilikom uporabe u potencijalno eksplozivnim atmosferama, promatrajte informacije u Ex dokumentaciji specifičnoj za uređaj.

5.3.1 Priključivanje transmitera



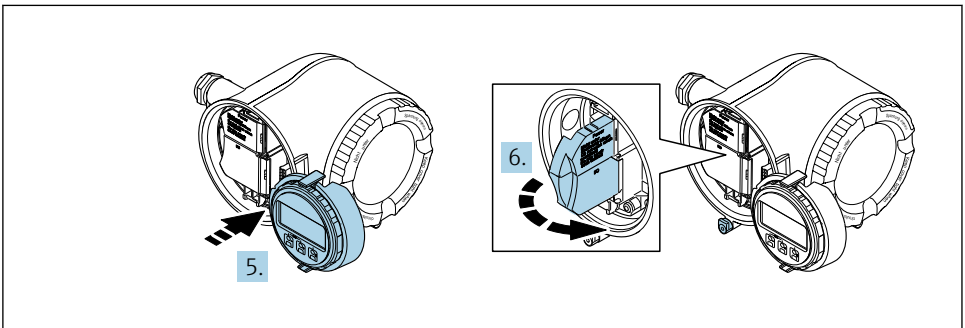
A0026781

- 1 Priključivanje priključka za opskrbu napona
- 2 Priključak za prijenos signala, ulaz/izlaz
- 3 Priključivanje terminala za prijenos signala, ulaz/izlaz ili priključivanje terminala za mrežnu vezu putem servisnog sučelja (CDI-RJ45); izborno: povezivanje za eksternu WLAN antenu ili daljinski zaslon i upravljački modul DKX001
- 4 Zaštitno uzemljenje (PE)



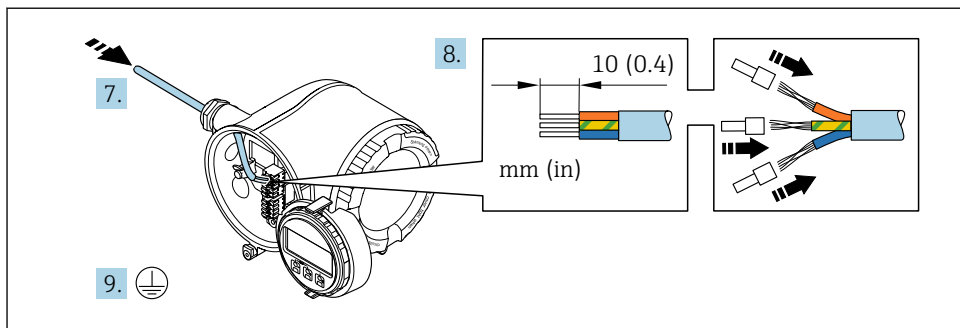
A0029813

1. Otpustite sigurnosnu stezaljku poklopca odjeljka za spajanje.
2. Odvrnite poklopac pretinaca za priključivanje.
3. Stisnite kartice držača modula zaslona.
4. Uklonite držač modula zaslona.



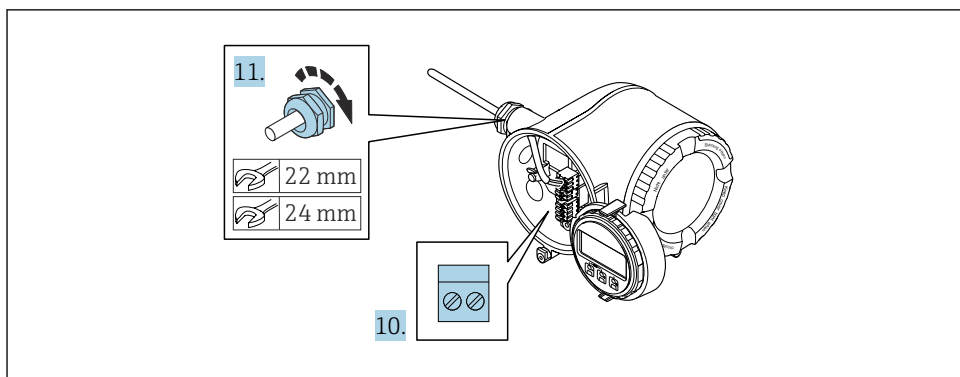
A0029814

5. Zakačite držač na rub elektroničkog odjeljka.
6. Otvorite poklopac terminala.



A0029815

7. Provedite kabel kroz otvor za kabel. Nemojte uklanjati brtveni prsten iz otvora kabela, kako biste omogućili nepropusnost.
8. Skinite izolaciju kabela i krajeva kabela. U slučaju žičanih kabela također se namještaju čahure.
9. Spojite zaštitno uzemljenje.



A0029816

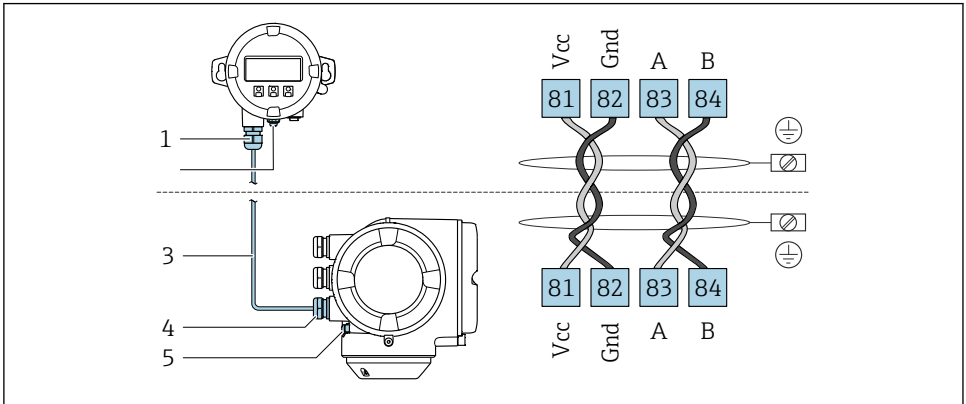
10. Spojite kabel prema rasporedu priključaka.
 - ↳ **Dodjela priključaka signalnog kabela:** Raspored priključaka određenog uređaja se dokumentuje na naljepnici na poklopcu priključka.
 - Raspored terminala za opskrbu napona:** Naljepnica na poklopcu terminala ili → 17.
11. Čvrsto zategnite vijčane spojeve kabela.
 - ↳ Ovo zaključuje proces priključivanja kabela.
12. Zatvorite poklopac terminala.
13. Postavite držač modula zaslona u elektronički odjeljak.
14. Zavrnite na poklopcu priključnog pretinca.
15. Osigurajte sigurnosnu stezaljku na poklopcu odjeljka za spajanje.

5.3.2 Povezivanje daljinskog zaslona i upravljačkog modula DKX001



Daljinski zaslon i upravljački modul DKX001 dostupni su kao dodatna opcija.

- Mjerni uređaj se uvijek isporučuje s poklopcem ako su daljinski zaslon i upravljački modul DKX001 naručeni izravno s mjernim uređajem. Zaslon ili rad na odašiljaču u ovom slučaju nije moguć.
- Ako se naruči naknadno, daljinski zaslon i upravljački modul DKX001 ne mogu biti priključeni istovremeno s postojećim modulom zaslona mjernih uređaja. Samo jedan zaslon ili upravljačka jedinica može biti spojena na odašiljač u bilo kojem trenutku.



A0027518

- 1 Daljinski zaslon i radni modul DKX001
- 2 Priključak za izjednačavanje potencijala (PE)
- 3 Priključivanje kabla
- 4 Uređaj za mjerenje
- 5 Priključak za izjednačavanje potencijala (PE)

5.4 Izjednačenje potencijala

5.4.1 Potrebni uvjeti

Za izjednačenje potencijala:

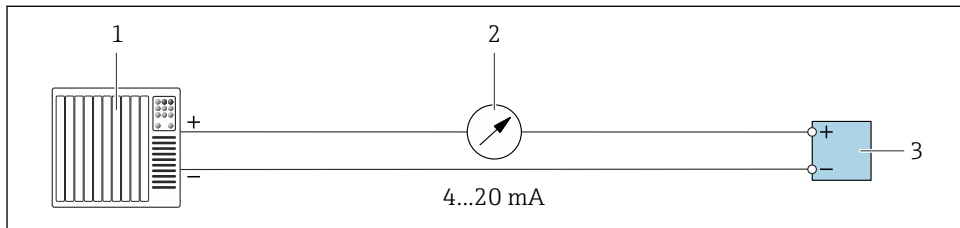
- Obratite pozornost na koncept uzemljenja u kući
- Uzmite u obzir radne uvjete poput materijala cijevi i uzemljenja
- Medij, Priključite senzor i odašiljač na isti električni potencijal ¹⁾
- Za priključke za izjednačavanje potencijala koristite kabel za uzemljenje s minimalnim poprečnim presjekom od 6 mm² (10 AWG) i kablskom stopicom

1)

5.5 Posebne upute za priključivanje

5.5.1 Primjer priključivanja

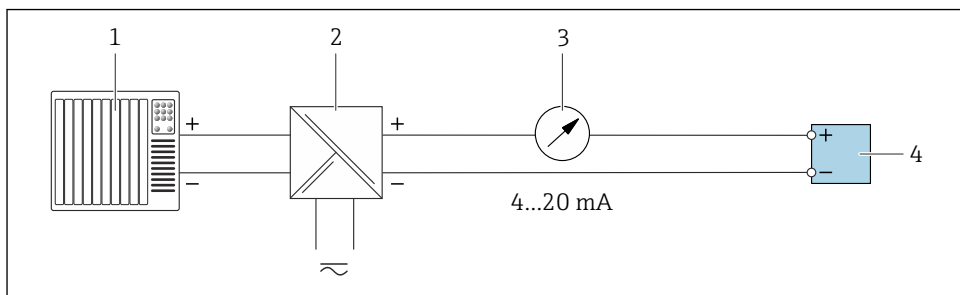
Izlaz struje 4-20 mA



A0028758

5 Primjer povezivanja za 4 do 20 mA HART strujni izlaz (aktivan)

- 1 Sustav automatizacije s ulazom struje (npr. PLC)
- 2 Prikaz analogne jedinice: promatrajte maksimalno opterećenje od
- 3 Odašiljač

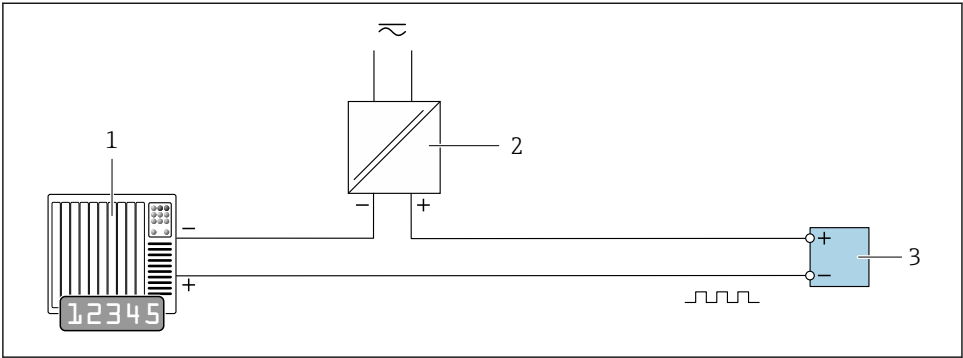


A0028759

6 Primjer povezivanja za 4 do 20 mA HART strujni izlaz (pasivan)

- 1 Sustav automatizacije s ulazom struje (npr. PLC)
- 2 Aktivna barijera za napajanje (npr. RN221N)
- 3 Prikaz analogne jedinice: promatrajte maksimalno opterećenje od
- 4 Odašiljač

Impuls/frekvencija izlaz

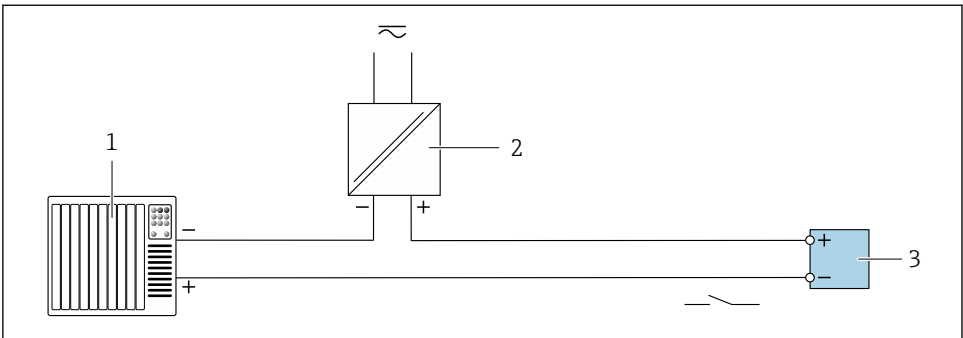


A0028761

7 Primjer povezivanja za pulsni/frekvencijski izlaz (pasivan)

- 1 Sustav automatizacije s pulsni/frekvencijskim izlazom (npr. PLC s otpornikom za podizanje ili spuštanje 10 k Ω)
- 2 Opskrba naponom
- 3 Odašiljač: Pridrđavajte se vrijednosti ulaza

Izlaz prekidača

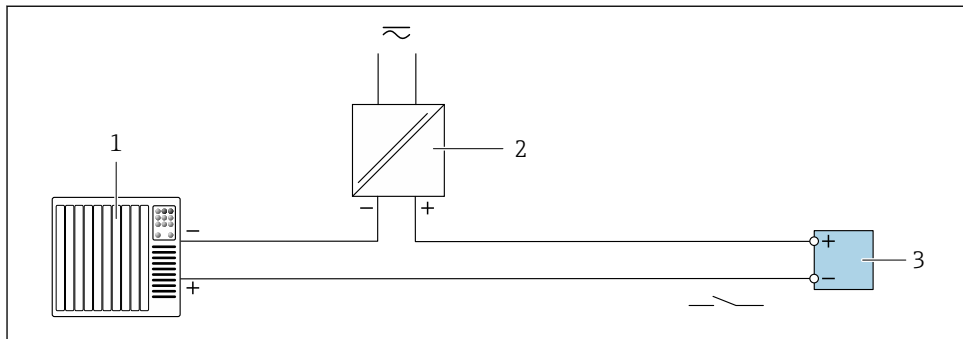


A0028760

8 Primjer povezivanja za izlaz prekidača (pasivan)

- 1 Sustav automatizacije s ulazom prekidača (npr. PLC s otpornikom za podizanje ili spuštanje 10 k Ω)
- 2 Opskrba naponom
- 3 Odašiljač: Pridrđavajte se vrijednosti ulaza

Izlaz releja

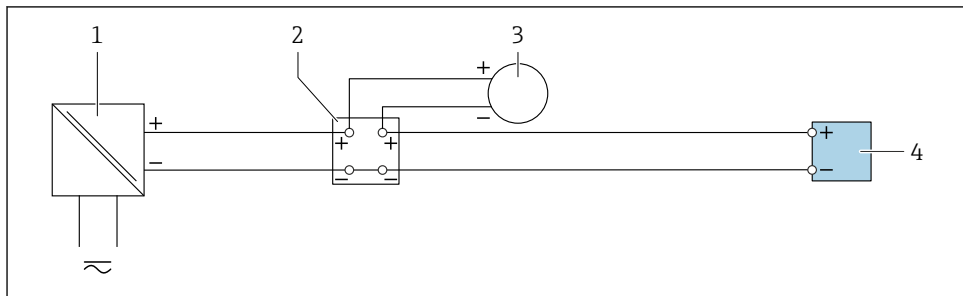


A0028760

▣ 9 *Primjer priključivanja za relejni izlaz (pasivni)*

- 1 *Sustav automatizacije s relejnim ulazom (npr. PLC)*
- 2 *Opskrba naponom*
- 3 *Odašiljač: Pridržavajte se vrijednosti ulaza*

Ulaz struje

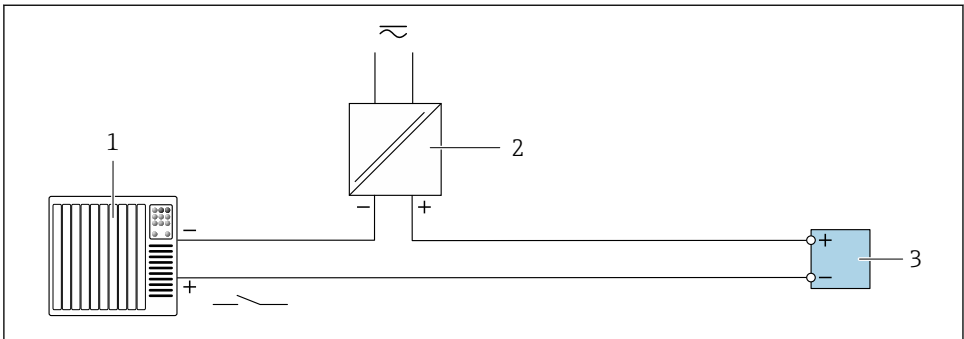


A0028915

▣ 10 *Primjer priključivanja za strujni ulaz od 4 do 20 mA*

- 1 *Opskrba naponom*
- 2 *Priključna kutija*
- 3 *Vanjski uređaj (za čitanje vrijednosti brzine protoka radi izračuna brzine protoka)*
- 4 *Odašiljač*

Ulaz statusa



A0028764

11 *Primjer veze za ulaz statusa*

- 1 *Sustav automatizacije sa izlazom statusa (npr. PLC)*
- 2 *Opskrba naponom*
- 3 *Odašiljač*

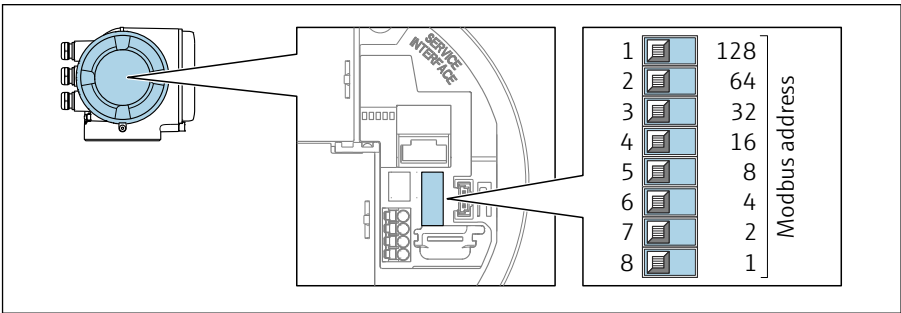
5.6 Postavke hardvera

5.6.1 Namještanje adrese uređaja

Adresa uređaja mora uvijek biti konfigurirana za Modbus podređeni uređaj. Valjane adrese uređaja nalaze se u rasponu od 1 do 247. Svaka adresa se može dodijeliti samo jednom u Modbus RS485 mreži. Ako adresa nije ispravno konfigurirana, Modbus-glavni uređaj ne prepoznaje mjerni uređaj. Svi mjerni uređaji se isporučuju iz tvornice s adresom uređaja 247 i režimom adresiranja „adresiranje softvera“.

Adresiranje hardvera

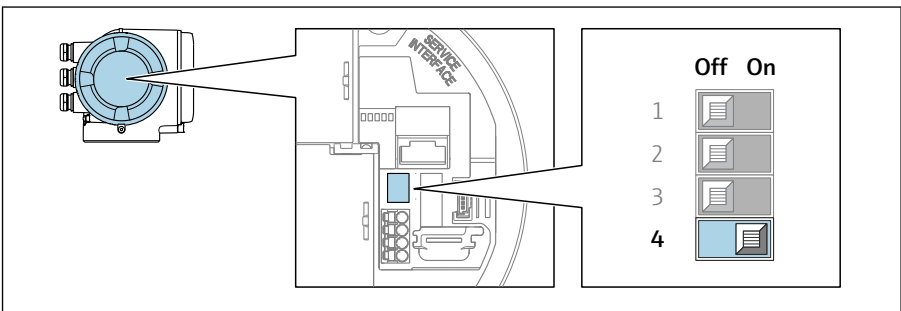
1.



A0029634

Podesite željenu adresu uređaja pomoću DIP-prekidača u odjeljku za povezivanje.

2.



A0029633

Da biste promijenili adresiranje sa adresiranja softvera na adresiranje hardvera: postavite DIP prekidač na **Uključeno**.

↳ Promjena adrese uređaja stupa na snagu nakon 10 sekundi.

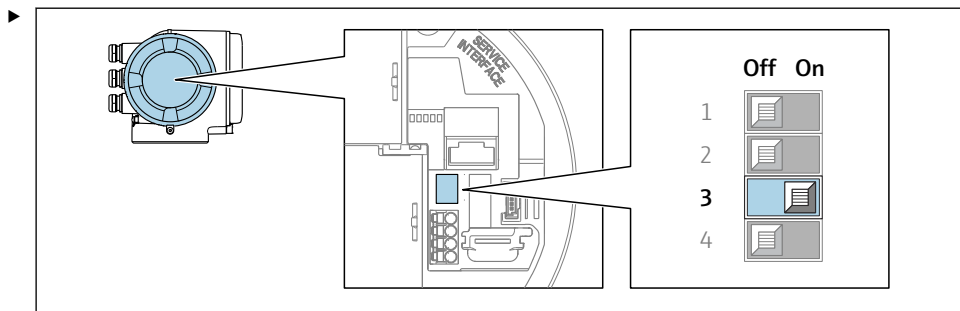
Adresiranje softvera

► Da biste promijenili adresiranje sa adresiranja hardvera na adresiranje softvera: postavite DIP prekidač na **Isključeno**.

↳ Adresa uređaja konfigurirana u parametar **Device address** stupa na snagu nakon 10 sekundi.

5.6.2 Aktiviranje završnog otpornika

Kako biste izbjegli pogrešan prijenos komunikacije uzrokovan neusklađenošću impedancije, ispravno prekinite kabel Modbus RS485 na početku i na kraju segmenta sabirnice.



A0029632

DIP prekidač br. 3 na **Uključeno**.

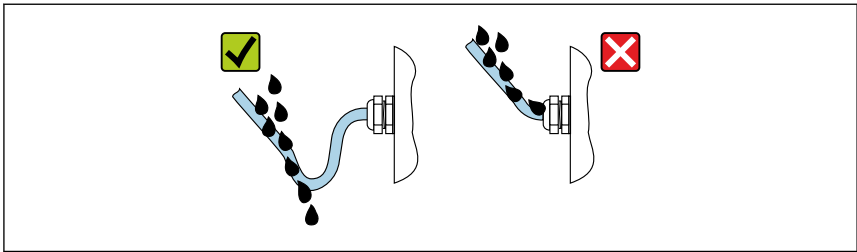
5.7 Osiguravanje stupnja zaštite

Uređaj za mjerenje ispunjava sve zahtjeve za stupanj zaštite IP66/67, kućište tipa 4X.

Kako biste osigurali stupanj zaštite IP66/67, kućište tipa 4X, izvedite sljedeće korake nakon električnog priključivanja:

1. Provjerite jesu li brtve kućišta čiste i pravilno postavljene.
2. Suhe, čiste ili zamijenite brtve ako je potrebno.
3. Zategnite sve vijke kućišta i vijčane pokrove.
4. Čvrsto zategnite vijčane spojeve kabela.
5. Kako bi se osiguralo da vlaga ne ulazi u ulaz kabela:


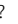

Usmjerite kabel tako da se zakvači prema dolje prije ulaska kabela ("klopka za vodu").



A0029278

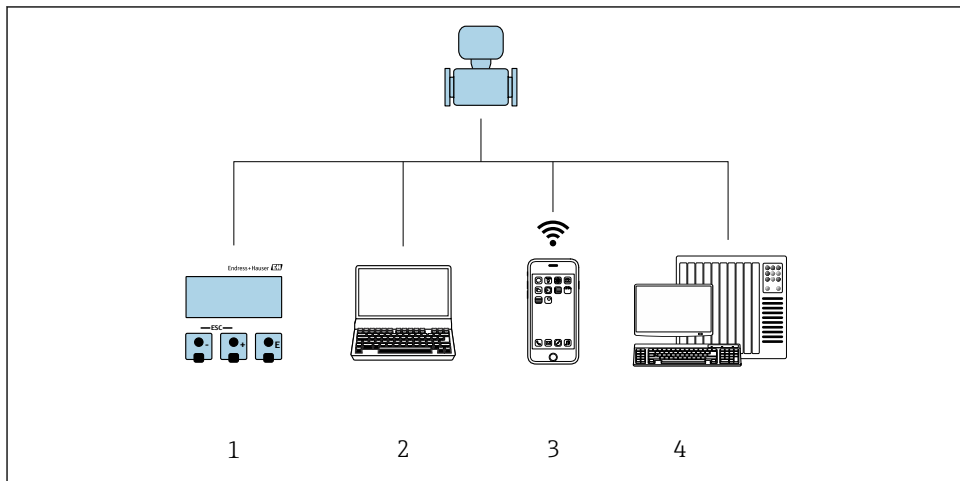
6. Isporučene kablске uvodnice ne osiguravaju zaštitu kućišta kad nisu u upotrebi. Stoga se moraju zamijeniti slijepim čepovima koji odgovaraju zaštiti kućišta.

5.8 Provjera nakon povezivanja

Jesu li kabeli ili uređaj neoštećeni (vizualni pregled)?	<input type="checkbox"/>
Ispunjavaju li korišteni kabeli zahtjeve →  15?	<input type="checkbox"/>
Odgovara li opskrbeni napon specifikacijama na pločici s oznakom tipa odašiljača ?	<input type="checkbox"/>
Je li dodjela priključaka ispravna →  17?	<input type="checkbox"/>
Jesu li napojni i signalni kabeli ispravno spojeni?	<input type="checkbox"/>
Je li zaštitno uzemljenje ispravno uspostavljeno?	<input type="checkbox"/>
Je li put kabela potpuno izoliran? Je li kabel postavljen bez omči i preklapanja?	<input type="checkbox"/>
Imaju li kabeli odgovarajuće vučno rasterećenje? Jesu li sigurno usmjereni?	<input type="checkbox"/>
<ul style="list-style-type: none"> ▪ Jesu li sve kableske žile postavljene, čvrsto zategnute i nepropusne? ▪ Provođenje kabela s „zamkom vode“ →  28? 	<input type="checkbox"/>
Je li senzor priključen na odgovarajući odašiljač?	<input type="checkbox"/>
Provjerite serijski broj na pločici s oznakom tipa senzora i transmitera.	<input type="checkbox"/>
Jesu li svi poklopci kućišta postavljeni i čvrsto zategnuti?	<input type="checkbox"/>
Je li sigurnosna stezaljka dobro zategnuta?	<input type="checkbox"/>
Jesu li lažni utikači umetnuti u ulaze kabela koji se ne koriste i jesu li utikači za transport zamijenjeni lažnim utikačima?	<input type="checkbox"/>

6 Mogućnosti upravljanja

6.1 Pregled mogućnosti upravljanja

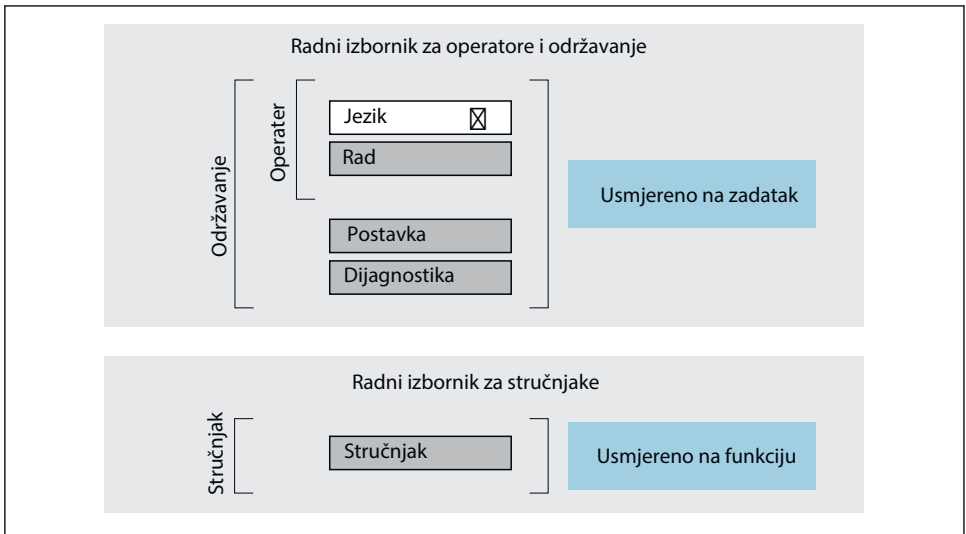


A0030213

- 1 Lokalno upravljanje preko modula zaslona
- 2 Računalo sa internetskim preglednikom (npr. Internet Explorer) ili sa alatom za upravljanje (npr. FieldCare, DeviceCare, AMS Device Manager, SIMATIC PDM)
- 3 Mobilni ručni terminal sa SmartBlue aplikacijom
- 4 Kontrolni sustav (npr. PLC)

6.2 Struktura i funkcija radnog izbornika

6.2.1 Struktura radnog izbornika



A0014058-HR

12 Shematska struktura radnog izbornika

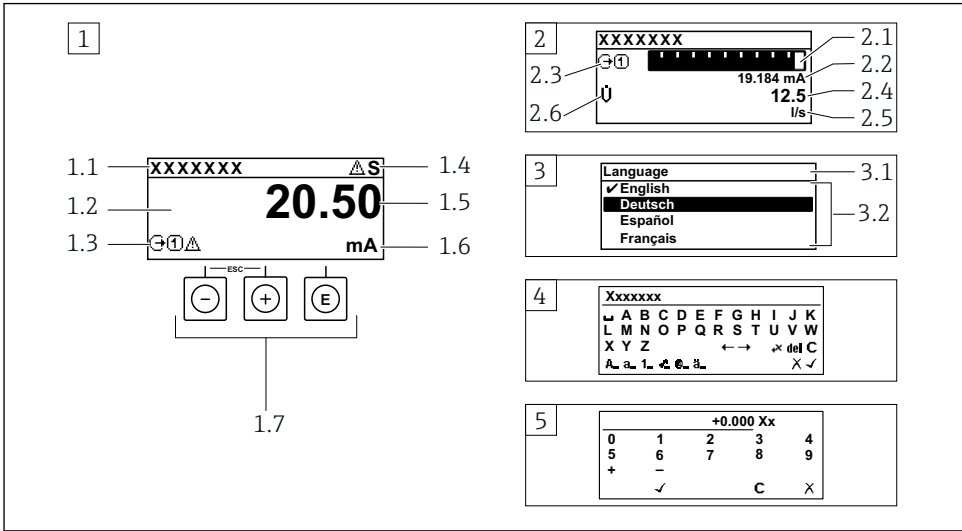
6.2.2 Filozofija upravljanja

Pojedinačni dijelovi radnog izbornika dodijeljeni su određenim ulogama korisnika (npr. rukovatelj, održavanje itd.). Svaka uloga korisnika sadrži tipične zadatke unutar životnog ciklusa uređaja.



Detaljne informacije o opisu proizvoda potražite u uputama za uporabu uređaja. → 3

6.3 Pristup radnom izborniku putem lokalnog zaslona



A0014013

- 1 Operativni prikaz s izmjerenom vrijednosti prikazan kao "1 vrijednost, maks." (primjer)
 - 1.1 Oznaka uređaja
 - 1.2 Područje zaslona za izmjerene vrijednosti (4 retka)
 - 1.3 Eksplanatorni simboli za mjerenu vrijednost: Vrsta mjerene vrijednosti, broj kanala za mjerenje, simbol za dijagnostičko ponašanje
 - 1.4 Područje statusa
 - 1.5 Izmjerena vrijednost
 - 1.6 Jedinica za izmjerenu vrijednost
 - 1.7 Elementi za upravljanje
- 2 Operativni prikaz s izmjerenom vrijednosti prikazan kao "1 stupčasti grafikon + 1 vrijednost" (primjer)
 - 2.1 Prikaz stupčastog grafikona za izmjerenu vrijednost 1
 - 2.2 Mjerena vrijednost 1 s jedinicom
 - 2.3 Eksplanatorni simboli za izmjerenu vrijednost 1: vrsta izmjerene vrijednosti, broj mjernih kanala
 - 2.4 Mjerna vrijednost 2
 - 2.5 Jedinica za mjernu vrijednost 2
 - 2.6 Eksplanatorni simboli za izmjerenu vrijednost 2: vrsta izmjerene vrijednosti, broj mjernih kanala
- 3 Prikaz navigacije: popis odabira s parametrom
 - 3.1 Putanja navigacije i područje statusa
 - 3.2 Prikaz područja za navigaciju: ✓ označava trenutnu vrijednost parametra
- 4 Uređivanje prikaza: uređivač teksta s maskom unosa
- 5 Uređivanje prikaza: numerički urednik s maskom unosa

6.3.1 Radni zaslon

Objašnjenje simbola za izmjerenu vrijednost	Područje statusa
<ul style="list-style-type: none"> ▪ Ovisi o verziji uređaja, npr: <ul style="list-style-type: none"> ▪ : Ukupne krute tvari ▪ : Popunjenost ▪ : Temperatura ▪ : Provodljivost ▪ : Totalizator ▪ : Izlaz ▪ : Ulaz ▪ ... : Broj kanala za mjerenje ¹⁾ ▪ Dijagnostičko ponašanje ²⁾ <ul style="list-style-type: none"> ▪ : Alarm ▪ : Upozorenje 	<p>Sljedeći se simboli pojavljuju u području statusa radnog zaslona u gornjem desnom dijelu:</p> <ul style="list-style-type: none"> ▪ Signali statusa <ul style="list-style-type: none"> ▪ F: Kvar ▪ C: Provjera funkcije ▪ S: Izvan specifikacije ▪ M: Potrebno je održavanje ▪ Dijagnostičko ponašanje <ul style="list-style-type: none"> ▪ : Alarm ▪ : Upozorenje ▪ : Zaključavanje (zaključano putem hardvera) ▪ : Komunikacija putem daljinskog upravljanja je aktivna.

1) Ako postoji više od jednog kanala za istu izmjerenu vrstu varijable (totalizator, izlaz itd).

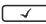
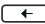
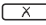
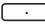
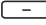
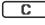
2) Za dijagnostički događaj koji se odnosi na prikazanu izmjerenu varijablu.

6.3.2 Prikaz navigacije




Područje statusa	Područje zaslona
<p>U području statusa, u gornjem desnom kutu prikaza navigacije, pojavljuje se sljedeće:</p> <ul style="list-style-type: none"> ▪ U podizborniku <ul style="list-style-type: none"> Ako postoji dijagnostički protokol, dijagnostičko ponašanje i signal statusa ▪ U čarobnjaku <ul style="list-style-type: none"> Ako postoji dijagnostički protokol, dijagnostičko ponašanje i signal statusa 	<ul style="list-style-type: none"> ▪ Ikone za izbornike <ul style="list-style-type: none"> ▪ : Rad ▪ : Postavka ▪ : Dijagnostika ▪ : Stručnjak ▪ : Podizbornici ▪ : Čarobnjaci ▪ : Parametri unutar čarobnjaka ▪ : Parametar je zaključan

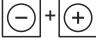

6.3.3 Prikaz uređivanja

Uređivač teksta	Simboli za ispravljanje teksta pod
Potvrđuje odabir.	Briše sve unesene znakove.
Napušta ulaz bez primjene promjena.	Pomiče ulazni položaj za jedan položaj udesno.
Briše sve unesene znakove.	Pomiče ulazni položaj za jedan položaj ulijevo.
Prebacuje na odabir alata za ispravak.	Briše prvi znak slijeva ulaznom položaju.
Prebacivanje <ul style="list-style-type: none"> ▪ Između velikih i malih pisanih slova ▪ Za unos brojeva ▪ Za unos posebnih znakova 	

Uređivač brojeva	
 Potvrđuje odabir.	 Pomiče ulazni položaj za jedan položaj ulijevo.
 Napušta ulaz bez primjene promjena.	 Umeće separator decimala na položaju kurzora.
 Umeće znak minusa na položaju kurzora.	 Briše sve unesene znakove.

6.3.4 Operativni elementi

Tipka za rukovanje	Značenje
	<p>Minus tipka</p> <p><i>U izborniku, podizborniku</i> Pomiče po listi za odabir označeni stupac prema gore</p> <p><i>U čarobnjacima</i> Odlazi u prethodni parametar</p> <p><i>U uređivaču teksta i brojeva</i> Prebacivanje ulaznog položaja ulijevo.</p>
	<p>Plus tipka</p> <p><i>U izborniku, podizborniku</i> Pomiče po listi za odabir označeni stupac prema dolje</p> <p><i>U čarobnjacima</i> Odlazi u sljedeći parametar</p> <p><i>U uređivaču teksta i brojeva</i> Prebacivanje ulaznog položaja udesno.</p>
	<p>Enter tipka</p> <p><i>Na radnom zaslonu</i></p> <ul style="list-style-type: none"> ▪ Kratko pritiskanje tipke otvara radni izbornik. ▪ Pritiskanje tipke na > 3 s otvara kontekstualni izbornik: <ul style="list-style-type: none"> ▪ Poziva čarobnjake: usporedite izmjerenu vrijednost s referentnom vrijednosti ▪ Aktiviranje zaključavanja tipkovnice <p><i>U izborniku, podizborniku</i></p> <ul style="list-style-type: none"> ▪ Kratko pritiskanje tipke: <ul style="list-style-type: none"> ▪ Otvara odabrani izbornik, podizbornik ili parametar. ▪ Pokreće čarobnjak. ▪ Ako je tekst pomoći otvoren, zatvara tekst pomoći parametra. ▪ Pritiskom na tipku za 2 s u parametru: <ul style="list-style-type: none"> ▪ Ako postoji, otvara tekst pomoći za funkciju parametra. <p><i>U čarobnjacima</i> Otvora prikaz uređivanja parametra i potvrđuje vrijednost parametra</p> <p><i>U uređivaču teksta i brojeva</i></p> <ul style="list-style-type: none"> ▪ Kratkim pritiskom na tipku potvrđujete svoj odabir. ▪ Pritiskom na tipku 2 spotvrđujete unos.

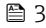
Tipka za rukovanje	Značenje
	<p>Kombinacija s Escape tipkom (istovremeno pritiskanje tipki)</p> <p><i>U izborniku, podizborniku</i></p> <ul style="list-style-type: none"> ▪ Kratko pritiskanje tipke: <ul style="list-style-type: none"> ▪ Izlazi iz trenutne razine izbornika i vodi vas na sljedeću višu razinu. ▪ Ako je tekst pomoći otvoren, zatvara tekst pomoći parametra. ▪ Pritiskanje tipke tijekom 2 s vraća vas na radni zaslon ("početni položaj"). <p><i>U čarobnjacima</i></p> <p>Napušta čarobnjak i vodi vas na sljedeću višu razinu</p> <p><i>U uređivaču teksta i brojeva</i></p> <p>Napušta ulaz bez primjene promjena.</p>
	<p>Minus/Enter kombinacija tipaka (pritisnite i držite pritisnutima tipke simultano)</p> <ul style="list-style-type: none"> ▪ Ako je aktivno zaključavanje tipkovnice: <ul style="list-style-type: none"> ▪ Pritiskom na tipku 3 s deaktivira zaključavanje tipkovnice. ▪ Ako zaključavanje tipkovnice nije aktivirano: <ul style="list-style-type: none"> ▪ Pritiskanje tipke na 3 otvara kontekstualni izbornik uključujući opciju za aktiviranje zaključavanja tipkovnice.

6.3.5 Daljnje informacije



Daljnje informacije o sljedećim predmetima:

- Pozivanje teksta za pomoć
- Uloge korisnika i povezana autorizacija pristupa
- Onemogućavanje zaštite od zapisivanja preko pristupnog koda
- Omogućavanje i onemogućavanje blokade tipkovnice

Upute za uporabu senzora →  3

6.4 Pristup radnom izborniku preko alata za upravljanje



Za detaljne informacije o pristupu putem FieldCare i DeviceCare-a, pogledajte Upute za uporabu uređaja →  3


6.5 Pristup radnom izborniku preko internetskog servera



Radnom izborniku također se može pristupiti putem internetskog servera. Pogledajte Upute za uporabu uređaja. →  3

7 Integracija u sustav



Detaljne informacije o integraciji sustava potražite u uputama za uporabu uređaja →  3

- Pregled datoteka opisa uređaja:
 - Trenutačna verzija podataka za uređaj
 - Alati za upravljanje
- Kompatibilnost s ranijim modelom
- Modbus RS485 informacije
 - Kodovi funkcije
 - Vrijeme reakcije
 - Modbus podatkovna mapa

8 Puštanje u rad

8.1 Instalacija i provjera funkcije

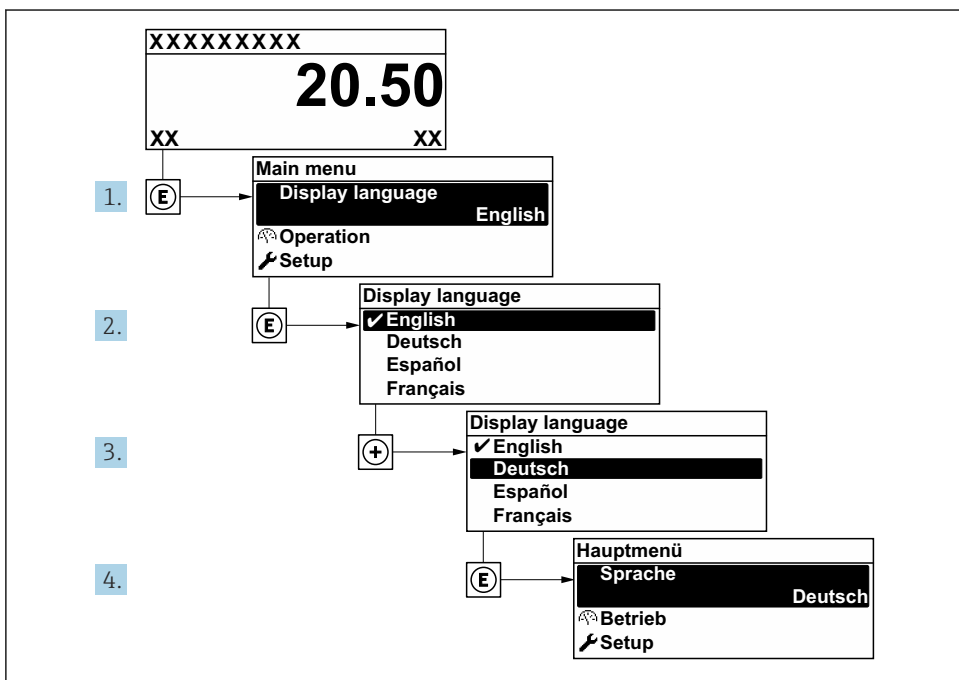
Prije puštanja u rad uređaja:

▶ Provjerite jesu li uspješno provedene provjere poslije montaže i priključivanja.

- Kontrolni popis „Provjera nakon montiranja“ → 📄 14
- Lista provjere "Provjera nakon priključivanja" → 📄 29

8.2 Postavka operativnog jezika

Tvorničke postavke: engleski ili naručeni lokalni jezik





A0053789

🖨 13 *Primjer lokalnog zaslona*

8.3 Konfiguriranje uređaja za mjerenje

Izbornik **Setup** sa svojim podizbornicima i raznim vođenim čarobnjacima koristi se za brzo puštanje u rad mjernog uređaja. Oni sadrže sve parametre potrebne za konfiguraciju, kao što su parametri za mjerenje ili komunikaciju.

i Broj podizbornika i parametara može varirati ovisno o verziji uređaja. Odabir može ovisiti o kodu narudžbe.


Primjer: dostupni podizbornici, čarobnjaci	Značenje
Oznaka uređaja	Unesite naziv za točku za mjerenje.
Jedinice sustava	Konfigurirajte jedinice za sve mjerene vrijednosti.
Komunikacija	Konfigurirajte komunikacijsko sučelje.
I/O konfiguracija	Podesivi I/O modul
Ulaz struje	Konfiguracija vrste ulaza/izlaza
Ulaz statusa	
Trenutni izlaz 1 do n	
Pulsni/frekvencijski/izlaz prekidača 1 do n	
Izlaz releja	
Zaslon	Konfigurirajte format zaslona na lokalnom zaslonu.
Ukupno puštanje u rad krutih tvari	Konfigurirajte podatke za čarobnjake: pogledajte laboratorijsku vrijednost i provedite podešavanje.
Podešavanje ukupnih krutih tvari	Čarobnjaci: pogledajte laboratorijsku vrijednost i provedite podešavanja.  Za detaljne informacije o čarobnjacima pogledajte Upute za uporabu uređaja. →  3
Napredna postavka	Dodatni parametri za konfiguraciju: <ul style="list-style-type: none"> ▪ Totalizator ▪ Zaslon ▪ WLAN postavke ▪ Sigurnosna kopija podataka ▪ Upravljanje

8.4 Postavke zaštite od neovlaštena pristupa

Postoje sljedeće opcije zaštite od pisanja kako bi se zaštitila konfiguracija mjernog uređaja od nenamjerne izmjene:

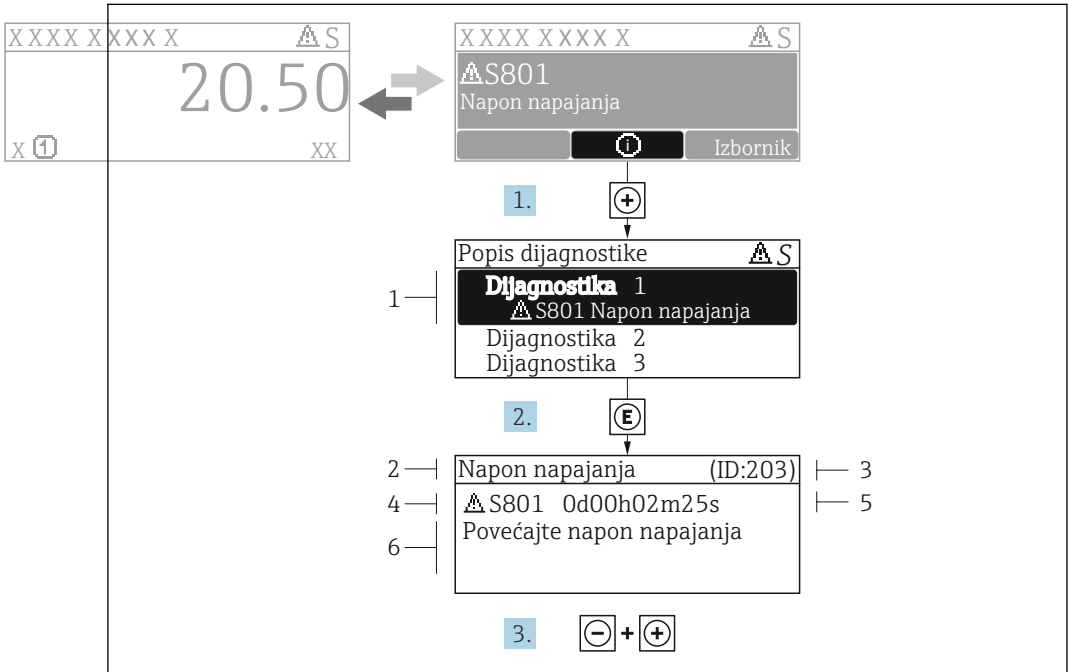
- Zaštitite pristup parametrima putem pristupnog koda
- Zaštitite pristup lokalnoj operaciji putem zaključavanja ključem
- Zaštitite pristup mjernom uređaju preko zaštitnog prekidača za pisanje



Za detaljne informacije o zaštiti postavki od neovlaštenog pristupa pogledajte upute za uporabu uređaja. →  3

9 Dijagnostičke informacije

Kvarovi prepoznati sustavom samostalnog nadzora uređaja za mjerenje prikazuju se kao dijagnostičke poruke u kombinaciji s radnim zaslonom. Poruka o mjerama popravaka može se pozvati iz dijagnostičke poruke i sadrži važne informacije o pogrešci.



A0029431-HR

14 Poruka za mjere popravka

- 1 Dijagnostičke informacije
- 2 Kratak tekst
- 3 Servisni ID
- 4 Dijagnostičko ponašanje s dijagnostičkim kodom
- 5 Vrijeme rada kada je došlo do pogreške
- 6 Mjere za ispravak

1. Korisnik se nalazi u dijagnostičkoj poruci.
Pritisnite \oplus (simbol \oplus).
↳ Otvara se stavka podizbornik **Diagnostic list**.
2. Odaberite željeni dijagnostički protokol s pomoću \oplus ili \ominus i pritisnite \oplus .
↳ Otvara se poruka o mjerama za ispravak.
3. Istovremeno pritisćite \ominus + \oplus .
↳ Poruka o mjerama za popravak se zatvara.



71658391

www.addresses.endress.com
