


Stručné pokyny k obsluze Měřicí přístroj pro měření celkových pevných látek Proline 500

Převodník HART
pro měření celkových pevných látek
prostřednictvím mikrovlnného přenosu



Tyto pokyny představují stručné pokyny k obsluze; **nejsou** náhradou k návodu k obsluze náležícího zařízení.

Stručný návod k obsluze; část 2 ze 2: Převodník
Obsahuje informace o převodníku.

Stručný návod k obsluze; část 1 ze 2: Senzor →  3



A0023555

Stručný návod k obsluze Měřicí přístroj pro měření pevného podílu

Přístroj se skládá z převodníku a ze senzoru.

Proces uvádění těchto dvou komponent do provozu je popsán ve dvou samostatných návodech, které společně tvoří Stručný návod k obsluze měřicí přístroj pro měření pevného podílu:

- Stručný návod k obsluze, Část 1: Senzor
- Stručný návod k obsluze, Část 2: Převodník

Při uvádění přístroje do provozu věnujte pozornost informacím uvedeným v obou částech stručného návodu k obsluze, protože obsah těchto příruček se vzájemně doplňuje:

Stručný návod k obsluze, Část 1: Senzor

Stručný návod k obsluze senzoru je určen pro specialisty nesoucí odpovědnost za instalaci měřicího přístroje.

- Příchozí přijetí a identifikace výrobku
- Skladování a přeprava
- Postup montáže

Stručný návod k obsluze, Část 2: Převodník

Stručný návod k obsluze převodníku je určen pro specialisty nesoucí odpovědnost za uvedení měřicího přístroje do provozu, jeho konfiguraci a nastavení jeho parametrů (do okamžiku získání první měřené hodnoty).

- Popis výrobku
- Postup montáže
- Elektrické připojení
- Možnosti ovládání
- Systémová integrace
- Uvedení do provozu
- Diagnostické informace

Doplňující přístrojová dokumentace



Tento stručný návod k obsluze je **Stručný návod k obsluze – Část 2: Převodník**.

„Stručný návod k obsluze – Část 1: Senzor“ je k dispozici:

- Internet: www.endress.com/deviceviewer
- Chytrý telefon/tablet: *Endress+Hauser Operations App*

Podrobné informace lze vyhledat v návodu k obsluze a v další dokumentaci:

- Internet: www.endress.com/deviceviewer
- Chytrý telefon/tablet: *Endress+Hauser Operations App*

Obsah

1	O tomto dokumentu	5
1.1	Symboly	5
2	Bezpečnostní pokyny	7
2.1	Požadavky na personál	7
2.2	Určené použití	7
2.3	Bezpečnost na pracovišti	8
2.4	Bezpečnost provozu	8
2.5	Bezpečnost produktu	8
2.6	IT bezpečnost	8
2.7	Bezpečnost z hlediska IT specifická podle daného přístroje	8
3	Popis výrobku	10
3.1	Provedení výrobku	10
4	Postup montáže	11
4.1	Přípevnění senzoru	11
4.2	Montáž převodníku	11
4.3	Kontrola převodníku po instalaci	14
5	Elektrické připojení	15
5.1	Elektrická bezpečnost	15
5.2	Požadavky na připojení	15
5.3	Připojení měřicího přístroje	19
5.4	Ochranné pospojování	23
5.5	Zvláštní pokyny pro připojení	24
5.6	Zajištění stupně krytí	29
5.7	Kontrola po připojení	30
6	Možnosti ovládání	31
6.1	Přehled možností provozu	31
6.2	Struktura a funkce ovládacího menu	32
6.3	Přístup k menu obsluhy přes místní displej	33
6.4	Přístup k menu obsluhy přes ovládací nástroj	36
6.5	Přístup k menu obsluhy přes webový server	36
7	Systémová integrace	36
8	Uvedení do provozu	37
8.1	Instalace a kontrola funkce	37
8.2	Nastavení provozního jazyka	37
8.3	Nastavení měřicího přístroje	37
8.4	Ochrana nastavení před neoprávněným přístupem	38
9	Diagnostické informace	39

1 O tomto dokumentu

1.1 Symboly

1.1.1 Bezpečnostní symboly

NEBEZPEČÍ

Tento symbol upozorňuje na nebezpečnou situaci. Pokud se této situaci nevyhnete, bude to mít za následek vážné nebo smrtelné zranění.

VAROVÁNÍ

Tento symbol upozorňuje na nebezpečnou situaci. Pokud se této situaci nevyhnete, může to mít za následek vážné nebo smrtelné zranění.










UPOZORNĚNÍ

Tento symbol upozorňuje na nebezpečnou situaci. Pokud se této situaci nevyhnete, bude to mít za následek menší nebo střední zranění.





OZNÁMENÍ


Tento symbol obsahuje informace o postupech a dalších skutečnostech, které nevedou ke zranění osob.

1.1.2 Symboly pro určité typy informací






Symbol	Význam	Symbol	Význam
	Povoleno Procedury, postupy a kroky, které jsou povolené.		Upřednostňované Procedury, postupy a kroky, které jsou upřednostňované.
	Zakázáno Procedury, postupy a kroky, které jsou zakázané.		Tip Nabízí doplňující informace.
	Odkaz na dokumentaci		Odkaz na stránku
	Odkaz na obrázek	1, 2, 3...	Řada kroků
	Výsledek kroku		Vizuální inspekce

1.1.3 Elektrické symboly




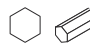

Symbol	Význam	Symbol	Význam
	Stejnoseměrný proud		Střídavý proud
	Stejnoseměrný proud a střídavý proud		Zemnění Zemnicí svorka, která je s ohledem na bezpečnost pracovníka obsluhy připojena na zemnicí systém.

Symbol	Význam
	<p>Připojení ochranného pospojování (PE: ochranné uzemnění) Zemnicí svorky, které musí být připojeny k zemi před provedením jakéhokoli dalšího připojení.</p> <p>Zemnicí svorky jsou umístěné uvnitř a vně přístroje:</p> <ul style="list-style-type: none"> ▪ Vnitřní zemnicí svorka: Ochranné pospojování je připojeno k napájecí síti. ▪ Vnější zemnicí svorka: Přístroj je připojen k provoznímu systému uzemnění.

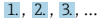



1.1.4 Symboly specificky podle druhu komunikace

Symbol	Význam	Symbol	Význam
	<p>Bezdrátová místní síť (WLAN) Komunikace přes bezdrátovou místní síť.</p>		<p>Bluetooth Bezdrátový přenos dat mezi přístroji na krátkou vzdálenost.</p>
	<p>LED Světelná dioda svítí.</p>		<p>LED Světelná dioda nesvítí.</p>
	<p>LED Světelná dioda bliká.</p>		

1.1.5 Symboly nástrojů

Symbol	Význam	Symbol	Význam
	Šestihranný šroubovák		Plochý šroubovák
	Šroubovák s křížovou hlavou		Imbusový klíč
	Klíč s plochou hlavou		

1.1.6 Symboly v grafice

Symbol	Význam	Symbol	Význam
1, 2, 3, ...	Čísla pozic		Řada kroků
A, B, C, ...	Pohledy	A-A, B-B, C-C, ...	Řezy
	Nebezpečná oblast		Bezpečný prostor (bez nebezpečí výbuchu)
	Směr proudění		

2 Bezpečnostní pokyny

2.1 Požadavky na personál

Pracovníci musí splňovat následující požadavky pro jejich úkoly:

- ▶ Vyškolení a kvalifikovaní odborníci musí mít pro tuto konkrétní funkci a úkol odpovídající vzdělání.
- ▶ Musí mít pověření vlastníka/provozovatele závodu.
- ▶ Musí být obeznámeni s národními předpisy.
- ▶ Před zahájením práce si přečtete pokyny uvedené v návodu k použití, doplňkové dokumentaci i na certifikátech (podle aplikace) a ujistěte se, že jim rozumíte.
- ▶ Říďte se pokyny a dodržujte základní podmínky.

2.2 Určené použití

Aplikace a média

Měřicí přístroj popsany v tomto návodu je určen pouze pro měření obsahu pevných látek v kapalinách na bázi vody.

Měřicí přístroje pro použití ve výbušném prostředí jsou příslušně označeny na typovém štítku.

Aby bylo zajištěno, že je měřicí přístroj během provozu ve správném stavu:

- ▶ Měřicí přístroj používejte pouze v plném souladu s údaji na typovém štítku a se všeobecnými podmínkami uvedenými v návodu k obsluze a doplňkové dokumentaci.
- ▶ Na typovém štítku zkontrolujte, zda lze objednaný přístroj provozovat pro zamýšlené použití v oblastech vyžadujících zvláštní schválení (např. ochrana proti výbuchu, bezpečnost tlakových zařízení).
- ▶ Používejte měřicí přístroj pouze pro média, proti kterým jsou materiály smáčené během procesu dostatečně odolné.
- ▶ Dodržujte stanovený rozsah tlaku a teploty.
- ▶ Udržujte ve specifikovaném rozsahu okolní teploty.
- ▶ Měřicí přístroj soustavně chraňte proti korozi v důsledku vlivů okolního prostředí.

Nesprávné použití

Nepovolené použití může narušit bezpečnost. Výrobce není zodpovědný za škody způsobené nesprávným nebo nepovoleným používáním.

VAROVÁNÍ

Nebezpečí poškození v důsledku působení leptavých nebo abrazivních tekutin a okolního prostředí!

- ▶ Ověřte kompatibilitu procesní kapaliny s materiálem senzoru.
- ▶ Zajistěte odolnost všech materiálů smáčených kapalinou v procesu.
- ▶ Dodržujte stanovený rozsah tlaku a teploty.

OZNÁMENÍ

Ověření sporných případů:

- ▶ V případě speciálních kapalin a kapalin pro čištění společnost Endress+Hauser ráda poskytne pomoc při ověřování korozní odolnosti materiálů smáčených kapalinou, ale nepřijme žádnou záruku ani zodpovědnost, protože malé změny teploty, koncentrace nebo úrovně kontaminace v procesu mohou změnit vlastnosti korozní odolnosti.

Další nebezpečí

⚠ UPOZORNĚNÍ

Nebezpečí horkého nebo studeného popálení! Použití médií a elektroniky s vysokými nebo nízkými teplotami může způsobit horké nebo studené povrchy na přístroji.

- ▶ Namontujte vhodnou dotykovou ochranu.
- ▶ Používejte vhodné ochranné prostředky.

2.3 Bezpečnost na pracovišti

Při práci na zařízení a se zařízením:

- ▶ Používejte požadované osobní ochranné prostředky podle národních předpisů.

2.4 Bezpečnost provozu

Poškození přístroje!

- ▶ Přístroj provozujte pouze v řádném technickém a bezporuchovém stavu.
- ▶ Za bezporuchový provoz přístroje odpovídá provozovatel.

2.5 Bezpečnost produktu

Tento měřicí přístroj byl navržen v souladu s osvědčeným technickým postupem tak, aby splňoval nejnovější bezpečnostní požadavky. Byl otestován a odeslán z výroby ve stavu, ve kterém je schopný bezpečně pracovat.

Splňuje všeobecné bezpečnostní normy a příslušné zákonné požadavky. Splňuje také směrnice EU uvedené v prohlášení o shodě EU specifickém pro daný přístroj.

2.6 IT bezpečnost

Naše záruka je platná pouze v případě, že je výrobek instalován a používán tak, jak je popsáno v Návodu k obsluze. Výrobek je vybaven bezpečnostními mechanismy, které jej chrání proti jakékoli neúmyslné změně nastavení.

Bezpečnostní opatření IT, která poskytují dodatečnou ochranu výrobku a souvisejícímu přenosu dat, musí zavést sami operátoři v souladu se svými bezpečnostními standardy.

2.7 Bezpečnost z hlediska IT specifická podle daného přístroje

Přístroj nabízí celou řadu specifických funkcí podporujících ochranná opatření ze strany obsluhy. Tyto funkce může uživatel nastavovat, a pokud se používají správně, zaručují vyšší bezpečnost během provozu.



Podrobné informace ohledně bezpečnosti z hlediska IT specifické podle daného zařízení naleznete v návodu k obsluze zařízení.

2.7.1 Přístup přes servisní rozhraní (CDI-RJ45)

Přístroj lze připojit k síti přes servisní rozhraní (CDI-RJ45). Funkce specifické pro přístroj zaručují bezpečný provoz přístroje v síti.

Je doporučeno používat příslušné průmyslové normy a směrnice, které byly definovány vnitrostátními a mezinárodními bezpečnostními výbory, jako např. IEC/ISA 62443 nebo IEEE. To zahrnuje organizačně-bezpečnostní opatření, například přidělování přístupových oprávnění, a rovněž technická opatření, jako například segmentaci sítě.

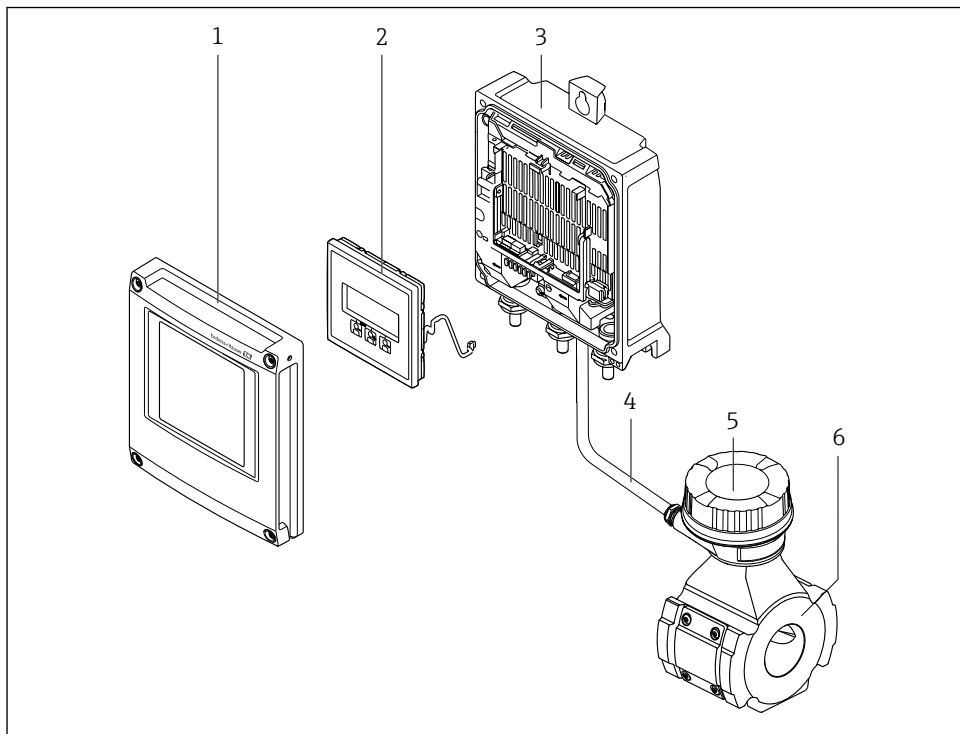
3 Popis výrobku

Přístroj se skládá z převodníku a ze senzoru.

Přístroj je k dispozici jako oddělené provedení:

Převodník a senzor jsou namontovány na fyzicky oddělených místech. Vzájemně jsou spojeny propojovacími kabely.

3.1 Provedení výrobku



A0051618

1 Důležité součásti měřicího přístroje

- 1 Kryt modulu elektroniky
- 2 Zobrazovací modul
- 3 Hlavice
- 4 Připojovací kabel
- 5 Pouzdro připojení senzoru s integrovanou elektronikou ISEM
- 6 Senzor

4 Postup montáže

4.1 Připevnění senzoru



Podrobné informace ohledně montáže senzoru naleznete ve návodu k obsluze senzoru.
→ 3

4.2 Montáž převodníku

⚠ UPOZORNĚNÍ

Okolní teplota příliš vysoká!

Nebezpečí přehřívání elektroniky a deformace pláště.

- ▶ Nepřekračujte povolenou maximální okolní teplotu .
- ▶ Při používání venku: Vyhybejte se přímému slunci a vystavení povětrnostním vlivům, zejména v oblastech s teplým klimatem.

⚠ UPOZORNĚNÍ

Plášť se může poškodit nadměrnou silou!

- ▶ Zamezte nadměrnému mechanickému namáhání.

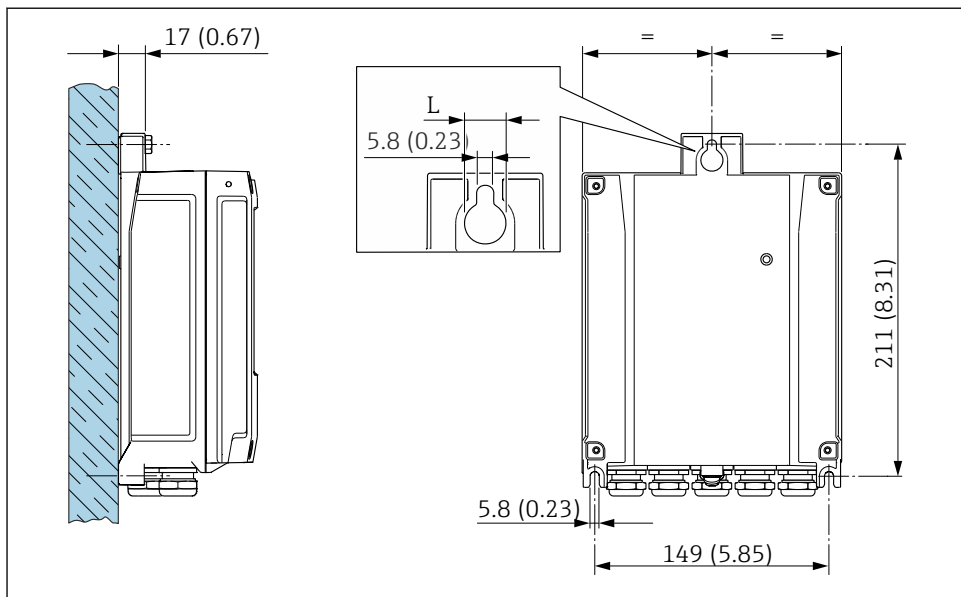
Převodník lze přimontovat následujícími způsoby:

- Montáž na zeď → 11
- Montáž do potrubí → 13

4.2.1 Montáž na zeď

Požadované nástroje:

Vrtačka s vrtákem \varnothing 6,0 mm



A0029054

2 Jednotky mm (in)

L V závislosti na objednacím kódu pro „Kryt převodníku“

Objednací kód pro „Kryt převodníku“

Možnost **A**, hliník, potažený: L = 14 mm (0,55 in)

4.2.2 Instalace do potrubí

Požadované nástroje:

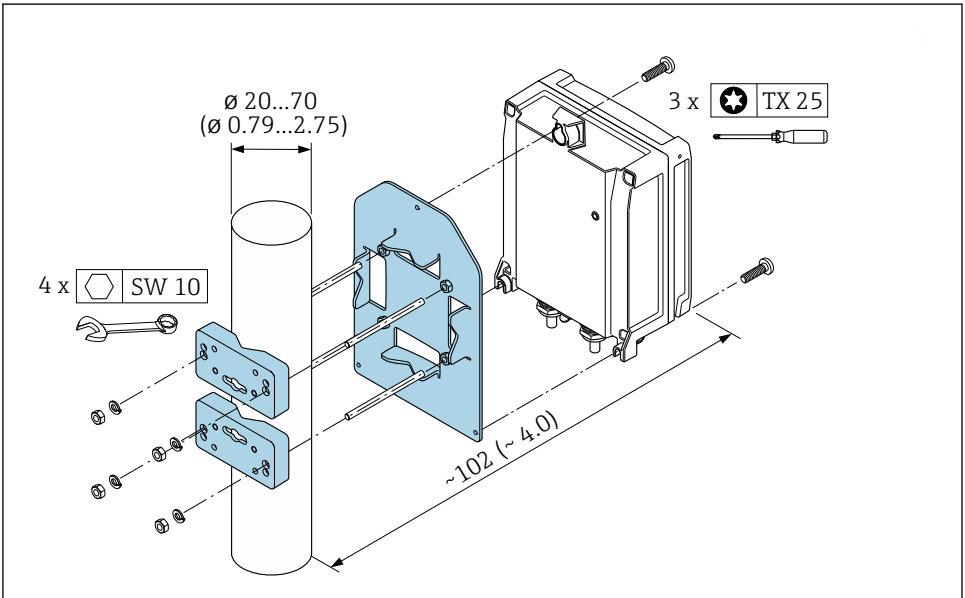
- Plochý vidlicový klíč AF 10
- Hvězdicový šroubovák TX 25

OZNÁMENÍ

Na upevňovací šrouby působí nadměrný utahovací moment!

Nebezpečí poškození plastového převodníku.

- ▶ Utáhněte upevňovací šrouby podle utahovacího momentu: 2,5 Nm (1,8 lbf ft)



A0029051

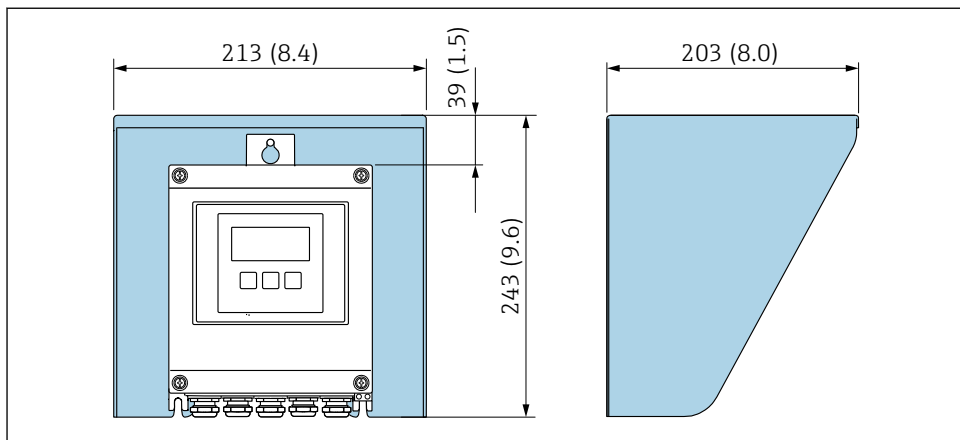
3 Technická jednotka mm (in)



Sadu pro montáž do potrubí lze objednat:

- Pokud se objednává s přístrojem: objednáací kód pro „Integrované příslušenství“
- Samostatně jako příslušenství

4.2.3 Ochranná stříška proti povětrnostním vlivům



A0029552

4 Jednotka mm (in)

i Jako příslušenství je k dispozici ochranný kryt proti povětrnostním vlivům.

4.3 Kontrola převodníku po instalaci

Poinstalační kontrola se musí vždy provést po následujících úkonech:

Montáž hlavice převodníku:

- Montáž na sloupek
- Montáž na stěnu

Je zařízení nepoškozeno (vizuální kontrola)?	<input type="checkbox"/>
Montáž na sloupek: Byly upevňovací šrouby utaženy správným utahovacím momentem?	<input type="checkbox"/>
Montáž na stěnu: Jsou zajišťovací šrouby bezpečně utaženy?	<input type="checkbox"/>

5 Elektrické připojení

VAROVÁNÍ

Části pod proudem! Nesprávná práce na elektrickém zapojení může způsobit úraz elektrickým proudem.

- ▶ Pro snadné odpojení zařízení od napájecího napětí nastavte odpojovací zařízení (vypínač nebo výkonový jistič).
- ▶ Kromě pojistky zařaďte nadproudovou ochranu s max. max. 10 A v instalaci zařízení.

5.1 Elektrická bezpečnost

V souladu s příslušnými vnitrostátními předpisy.

5.2 Požadavky na připojení

5.2.1 Požadované nástroje

- Pro kabelové vstupy: použijte vhodný nástroj
- Na pojistnou sponu: inbusový klíč 3 mm
- Kleště na stahování izolace
- Když se používají lankové kabely: zamačkávací kleště na koncové návlečky
- Pro vyjmutí kabelů z terminálu: plochý šroubovák ≤ 3 mm (0,12 in)

5.2.2 Požadavky na připojovací kabel

Připojovací kabely zajišťované zákazníkem musí splňovat následující požadavky.

Ochranný zemnicí kabel pro vnější zemnicí svorku

Průřez vodiče $< 2,1 \text{ mm}^2$ (14 AWG)

Použití kabelového oka umožňuje připojení větších průřezů.

Impedance uzemnění musí být nižší než 2Ω .

Přípustný teplotní rozsah

- Musí se dodržet pokyny k instalaci platné v zemi, ve které se instalace provádí.
- Kabely musí být vhodné pro minimální a maximální očekávané teploty.

Napájecí kabel (včetně vodiče pro vnitřní uzemňovací svorku)

Je dostatečný standardní instalační kabel.

Signální kabel

Proudový výstup 4 až 20 mA HART

Doporučuje se stíněný kabel. Dodržujte koncepci uzemnění provozu.

Proudový výstup 0/4 až 20 mA

Je dostatečný standardní instalační kabel

Pulzní /frekvenční /spínaný výstup

Je dostatečný standardní instalační kabel

Reléový výstup

Je dostatečný standardní instalační kabel.

Proudový vstup 0/4 až 20 mA

Je dostatečný standardní instalační kabel

Stavový vstup

Je dostatečný standardní instalační kabel

Průměr kabelu

- Dodané kabelové průchodky:
M20 × 1,5 s kabelem \varnothing 6 ... 12 mm (0,24 ... 0,47 in)
- Pružinové svorky: Vhodné pro volné žíly kabelu a žíly kabelu s návlečkami.
Průřez vodiče 0,2 ... 2,5 mm² (24 ... 12 AWG).

Propojovací kabel senzoru a převodníku*Standardní kabel*

Jako připojovací kabel lze použít standardní kabel s následujícími specifikacemi.

Provedení	4 vodiče (2 páry); neizolované lankové měděné vodiče; lankový se společným stíněním	
Stínění	Pocínované měděné opletení, optický kryt \geq 85 %	
Délka kabelu	Maximum 300 m (900 ft) v závislosti na průřezu:	
	<i>Průřez</i>	<i>Délka kabelu</i>
	0,34 mm ² (AWG 22)	80 m (240 ft)
	0,50 mm ² (AWG 20)	120 m (360 ft)
	0,75 mm ² (AWG 18)	180 m (540 ft)
	1,00 mm ² (AWG 17)	240 m (720 ft)
	1,50 mm ² (AWG 15)	300 m (900 ft)
	2,50 mm ² (AWG 13)	300 m (900 ft)

K dispozici je volitelný propojovací kabel

Propojovací kabel lze objednat jako volitelné příslušenství.

Provedení	2 × 2 × 0,34 mm ² (AWG 22) PVC kabel ¹⁾ se společným stíněním (2 páry, neizolované lankové měděné vodiče; lankový v párech)
Odolnost proti ohni	Podle DIN EN 60332-1-2
Odolnost vůči oleji	Podle DIN EN 60811-2-1

Stínění	Pocínované měděné opletení, optický kryt $\geq 85\%$
Provozní teplota	Při montáži v pevné poloze: $-50 \dots +105\text{ °C}$ ($-58 \dots +221\text{ °F}$); když se kabel může volně pohybovat: $-25 \dots +105\text{ °C}$ ($-13 \dots +221\text{ °F}$)
Dostupné délky kabelů	K dispozici jsou následující délky kabelu: objednávací kód pro „Kabel, připojení senzoru“ <ul style="list-style-type: none"> ■ Varianta B, pevný: 20 m (65 ft) ■ Varianta E, variabilní: uživatelsky konfigurovatelný do max. 50 m ■ Varianta F, variabilní: uživatelsky konfigurovatelný do max. 165 stop

- 1) UV záření může narušit vnější plášť kabelu. V případě možnosti chraňte kabel před přímým slunečním světlem.

5.2.3 Přiřazení svorek

Převodník: napájecí napětí, vstup/výstupy

Přiřazení svorek vstupů a výstupů závisí na individuální objednané verzi zařízení. Specifické přiřazení svorek pro dané zařízení je uvedeno na nalepovacím štítku na krytu svorek.

Napájecí napětí		Vstup/výstup 1		Vstup/výstup 2		Vstup/výstup 3		Vstup/výstup 4	
1 (+)	2 (-)	26 (+)	27 (-)	24 (+)	25 (-)	22 (+)	23 (-)	20 (+)	21 (-)
Přiřazení svorek specifické pro zařízení: štítek na krytu svorkovnice.									

5.2.4 Příprava měřicího přístroje

Proveďte kroky v následujícím pořadí:


1. Namontujte převodník a senzor.
2. Kryt připojení, senzor: Připojte připojovací kabel.
3. Převodník: Připojte propojovací kabel.
4. Převodník: Připojte signální kabel a kabel pro napájecí napětí.

OZNÁMENÍ

Nedostatečné utěsnění skříně!

Provozní spolehlivost měřicího přístroje může být snížena.

- Použijte vhodné kabelové průchodky odpovídající stupni ochrany.

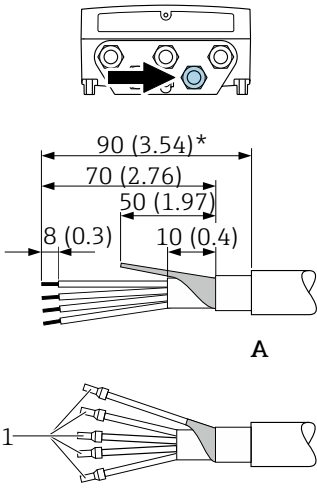
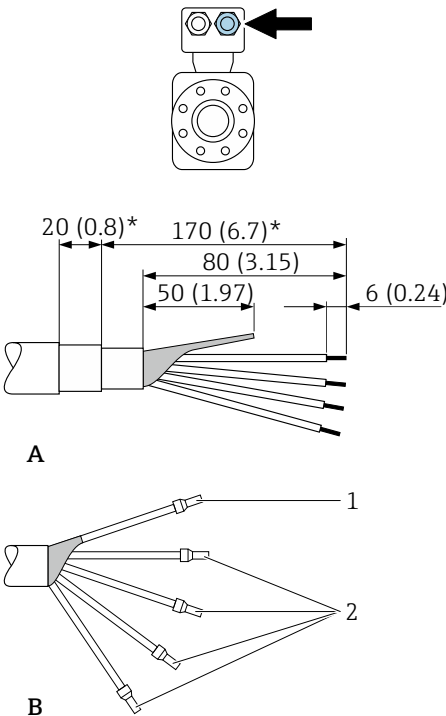
1. Odstraňte ochrannou zátku, pokud je osazena.
2. Pokud bude měřicí přístroj dodán bez kabelových průchodek:
Pro odpovídající připojovací kabel zajistěte vhodnou kabelovou průchodku.
3. Pokud bude měřicí přístroj dodán s kabelovými průchodkami:
Dodržujte požadavky na propojovací kabely →  15.

5.2.5 Příprava připojovacího kabelu

Při zakončování připojovacího kabelu věnujte pozornost následujícím bodům:

- Pro kabely s žilami z jemných vodičů (lankové kabely):

Osadte jednotlivé žily návléčkami.

Převodník	Senzor
 <p style="text-align: center;">A</p> <p style="text-align: center;">B</p> <p style="text-align: right; font-size: small;">A0029330</p>	 <p style="text-align: center;">A</p> <p style="text-align: center;">B</p> <p style="text-align: right; font-size: small;">A0029443</p>
<p>Jednotka mm (in)</p> <p>A = Zakončete kabel</p> <p>B = Osadte návléčky na kabely s žilami z jemných vodičů (lankové kabely)</p> <p>1 = Červené návléčky, ϕ 1,0 mm (0,04 in)</p> <p>2 = Bílé návléčky, ϕ 0,5 mm (0,02 in)</p> <p>* = Odizolování pouze pro vyztužené kabely</p>	

5.3 Připojení měřicího přístroje

OZNÁMENÍ

V důsledku nesprávného připojení dochází k ohrožení elektrické bezpečnosti!

- ▶ Elektrické připojení smí provádět pouze řádně vyškolený odborný personál.
- ▶ Dodržujte platné federální/národní zákony a předpisy pro instalace.
- ▶ Dodržujte místní předpisy pro bezpečnost na pracovišti.
- ▶ Vždy připojte ochranný zemnicí kabel \ominus před připojováním dalších kabelů.
- ▶ V případě použití v potenciálně výbušném prostředí dodržujte informace v dokumentaci k přístroji specifické pro výbušná prostředí.

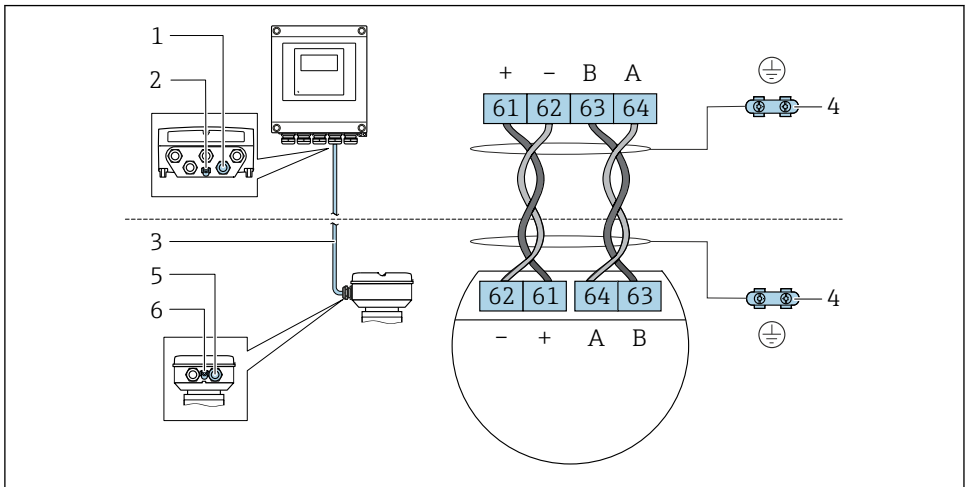
5.3.1 Připojení propojovacího kabelu

⚠ VAROVÁNÍ

Nebezpečí poškození elektronických součástí!

- ▶ Připojte senzor a převodník k stejné sestavě ochranného pospojování.
- ▶ Připojte senzor pouze k převodníku se stejným sériovým číslem.

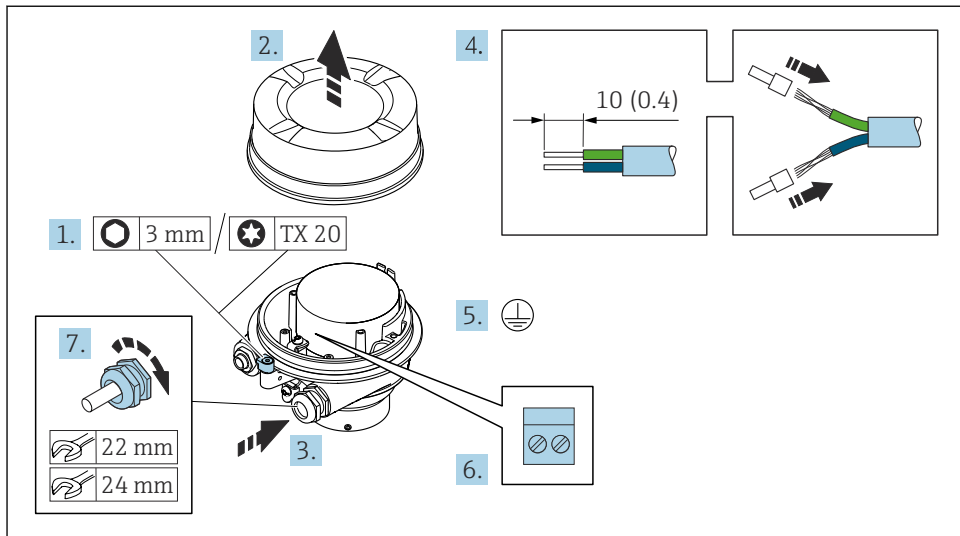
Přiřazení svorek připojovacího kabelu



A0028198

- 1 Kabelová vývodka pro kabel na pouzdru převodníku
- 2 Ochranné zemnění (PE)
- 3 Připojovací kabel komunikace ISEM
- 4 Uzemnění přes zemní spojení; ve verzi s přístrojovou zástrčkou je uzemnění zajištěno přes vlastní zástrčku.
- 5 Kabelová vývodka pro kabel nebo připojení konektoru zařízení na pouzdru připojení senzoru
- 6 Ochranné zemnění (PE)

Připojení propojovacího kabelu k hlavici senzoru



A0029616

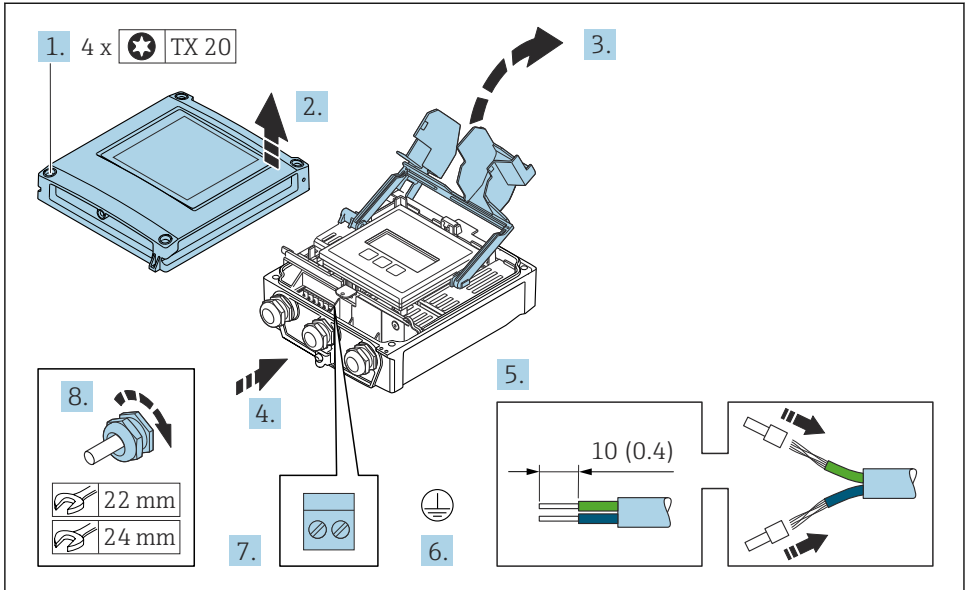
1. Uvolněte pojistnou sponu krytu skříně.
2. Odšroubujte kryt skříně.
3. Protlačte kabel kabelovým vstupem. Pro zajištění těsnosti neodstraňujte z kabelového vstupu těsnicí kroužek.
4. Odizolujte kabel a konce kabelu. V případě lankových kabelů nasadte na vodiče návlečky.
5. Připojte ochranné uzemnění.
6. Připojte kabel podle přiřazení svorek propojovacího kabelu .
7. Pevně utáhněte kabelové vývodky.
 - ↳ Proces připojení propojovacího kabelu je nyní dokončen.

VAROVÁNÍ



Stupeň ochrany skříně přestává platit v případě jejího nedostatečného utěsnění.

- ▶ Zašroubujte závit na krytu bez použití jakéhokoli maziva. Závit na krytu je opatřen vrstvou suchého maziva.
8. Našroubujte kryt skříně.
 9. Utáhněte pojistnou sponu krytu skříně.

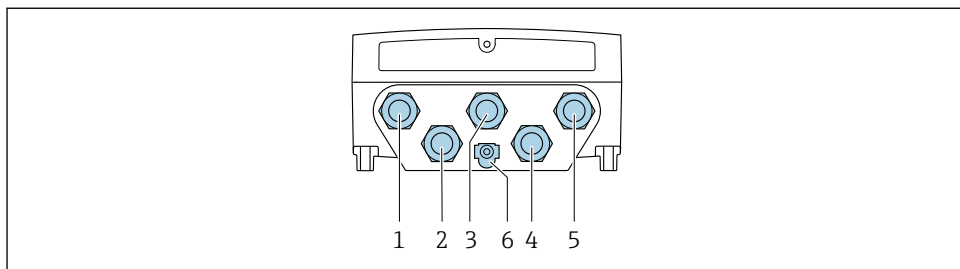
Připojení propojovacího kabelu k převodníku



A0029597

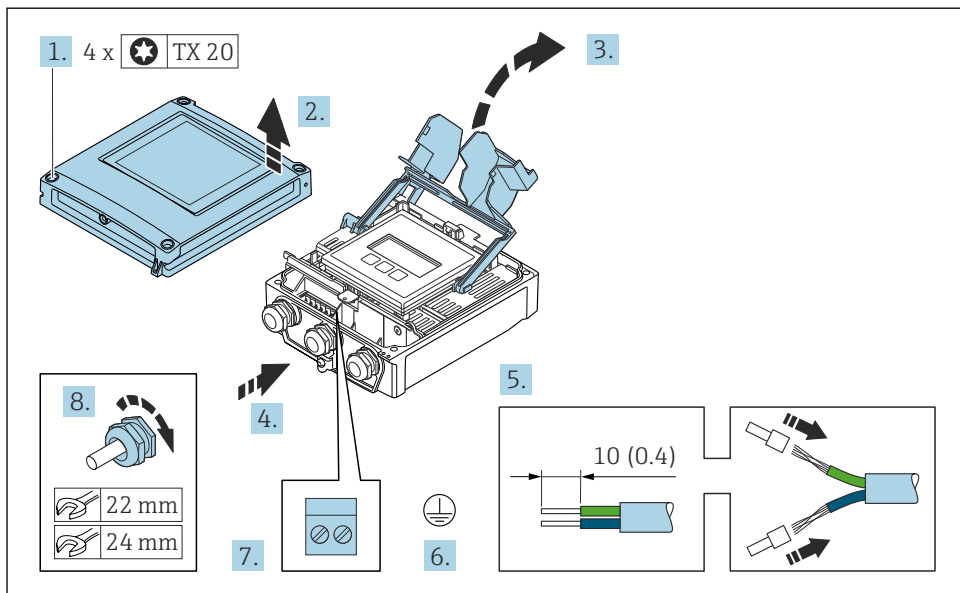
1. Uvolněte 4 upevňovací šrouby na krytu skříně.
2. Otevřete kryt pouzdra.
3. Otevřete vyklopením kryt svorek.
4. Protlačte kabel kabelovým vstupem. Pro zajištění těsnosti neodstraňujte z kabelového vstupu těsnící kroužek.
5. Odizolujte kabel a konce kabelu. V případě lankových kabelů nasadte na vodiče návlečky.
6. Připojte ochranné uzemnění.
7. Připojte kabel podle přiřazení svorek propojovacího kabelu →  19.
8. Pevně utáhněte kabelové vývodky.
 - ↳ Proces připojení propojovacího kabelu je nyní dokončen.
9. Zavřete kryt skříně.
10. Utáhněte pojistný šroub krytu skříně.
11. Po připojení propojovacího kabelu:
 - Připojte signálový kabel a kabel napájecího napětí →  22.

5.3.2 Připojení signálového kabelu a kabelu napájecího napětí




A0028200

- 1 Svorkové připojení pro napájecí napětí
- 2 Svorkové připojení pro přenos signálu, vstup/výstup
- 3 Svorkové připojení pro přenos signálu, vstup/výstup
- 4 Svorkové připojení pro propojovací kabel mezi senzorem a převodníkem
- 5 Svorkové připojení pro přenos signálu, vstup/výstup; volitelně: připojení pro externí anténu sítě WLAN
- 6 Ochranné zemnění (PE)



A0029597

1. Uvolněte 4 upevňovací šrouby na krytu skříně.
2. Otevřete kryt pouzdra.
3. Otevřete vyklopením kryt svorek.
4. Protlačte kabel kabelovým vstupem. Pro zajištění těsnosti neodstraňujte z kabelového vstupu těsnící kroužek.

5. Odizolujte kabel a konce kabelu. V případě lankových kabelů nasadíte na vodiče návlečky.
6. Připojte ochranné uzemnění.
7. Kabel připojte podle přiřazení svorek.
 - ↳ **Přiřazení svorek signálního kabelu:** Přiřazení svorek specifické pro zařízení je zdokumentováno na štítku na krytu svorkovnice.
 - Přiřazení svorek napájecího napětí:** Nalepovací štítek v krytu svorek nebo →  17.
8. Pevně utáhněte kabelové vývodky.
 - ↳ Tím je proces připojení kabelů dokončen.
9. Zavřete kryt svorek.
10. Zavřete kryt skříně.

VAROVÁNÍ

Stupeň ochrany skříně může přestat platit v případě jejího nedostatečného utěsnění.

- ▶ Zašroubujte šroub bez použití jakéhokoli maziva.

OZNÁMENÍ

Na upevňovací šrouby působí nadměrný utahovací moment!

Nebezpečí poškození plastového převodníku.

- ▶ Utáhněte upevňovací šrouby podle utahovacího momentu: 2,5 Nm (1,8 lbf ft)

11. Utáhněte 4 upevňovací šrouby na krytu skříně.

5.4 Ochranné pospojování

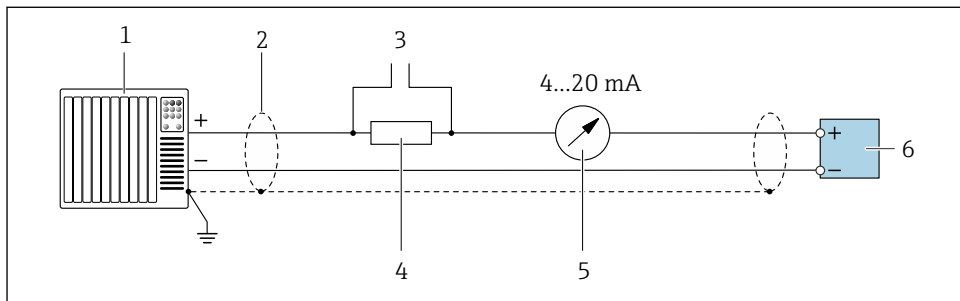
5.4.1 Požadavky

- Věnujte pozornost konceptům interního uzemnění
- Vezměte v úvahu provozní podmínky, jako je materiál potrubí a uzemnění
- Připojte médium, pouzdro pro připojení senzoru a převodník na stejný elektrický potenciál.
- Pro připojení vyrovnání potenciálu použijte zemnicí kabel s minimálním průřezem 6 mm² (0,0093 in²) a kabelovým okem

5.5 Zvláštní pokyny pro připojení

5.5.1 Příklady připojení

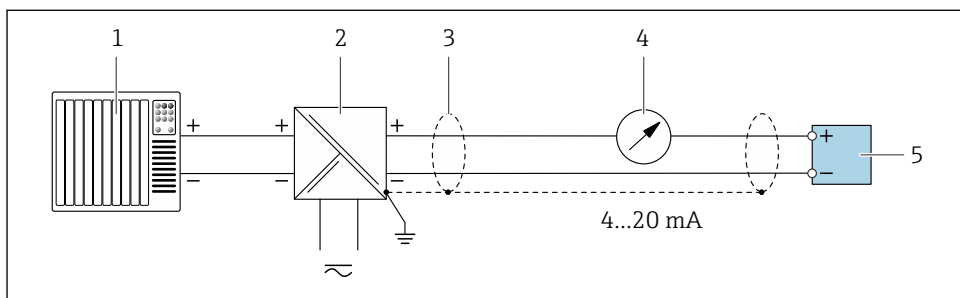
Proudový výstup 4 až 20 mA HART



A0029055

5 Příklad připojení proudového výstupu 4 až 20 mA HART (aktivní)

- 1 Řídicí systém s proudovým vstupem (např. PLC)
- 2 Uzemněte stínění kabelu na jednom konci. Stínění kabelu musí být na obou koncích uzemněno, aby splňovalo požadavky EMC; dodržujte specifikace kabelu → 15
- 3 Připojení pro ovládací zařízení HART
- 4 Rezistor pro komunikaci HART ($\geq 250 \Omega$): Dodržujte maximální zatížení
- 5 Analogová zobrazovací jednotka: Dodržujte maximální zatížení
- 6 Převodník

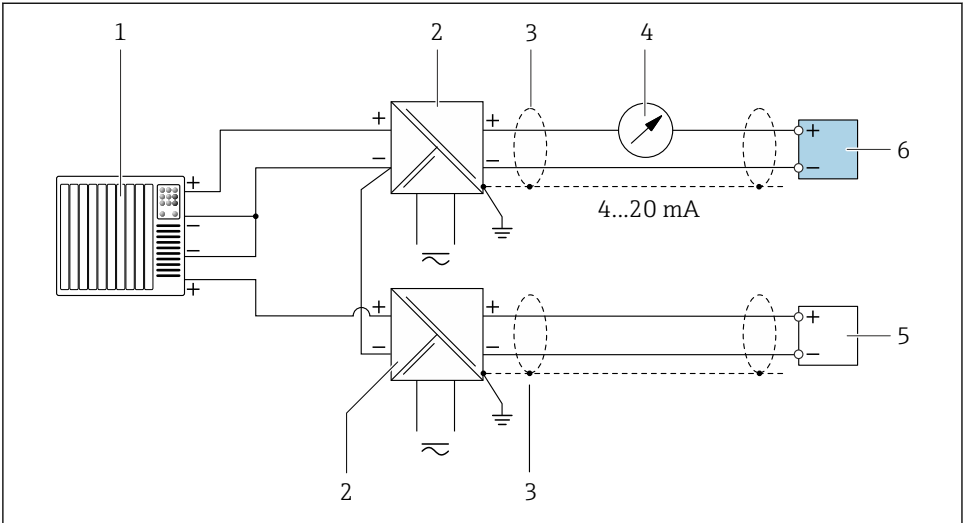


A0028762

6 Příklad připojení proudového výstupu 4 až 20 mA HART (pasivní)

- 1 Řídicí systém s proudovým vstupem (např. PLC)
- 2 Zdroj napájení
- 3 Uzemněte stínění kabelu na jednom konci. Stínění kabelu musí být na obou koncích uzemněno, aby splňovalo požadavky EMC; dodržujte specifikace kabelu → 15
- 4 Analogová zobrazovací jednotka: Dodržujte maximální zatížení
- 5 Převodník

Vstup HART

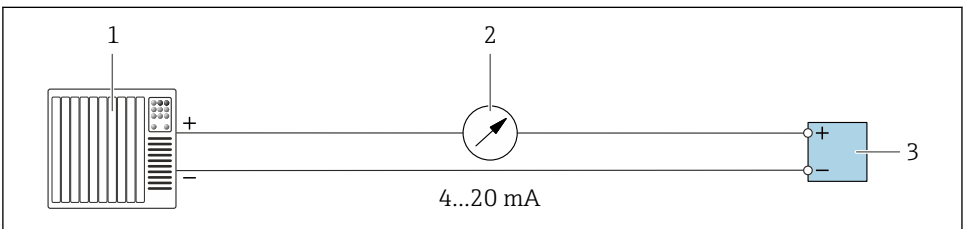


A0028763

7 Příklad připojení pro vstup HART se společným záporným pólem (pasivní)

- 1 Řídicí systém s výstupem HART (např. PLC)
- 2 Aktivní bariéra pro napájení (např. RN221N)
- 3 Uzemněte stínění kabelu na jednom konci. Stínění kabelu musí být na obou koncích uzemněno, aby vyhovovalo požadavkům EMC. Dodržte specifikace kabelu. → 15
- 4 Analogová zobrazovací jednotka: Dodržujte maximální zatížení.
- 5 Průtokoměr (např. Promag W): Dodržujte požadavky.
- 6 Převodník

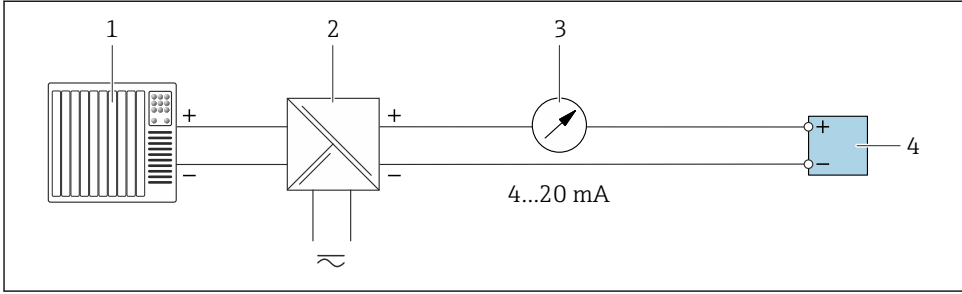
Proudový výstup 4–20 mA



A0028758

8 Příklad připojení proudového výstupu 4–20 mA (aktivní)

- 1 Řídicí systém s proudovým vstupem (např. PLC)
- 2 Analogová zobrazovací jednotka: Dodržujte maximální zatížení
- 3 Převodník

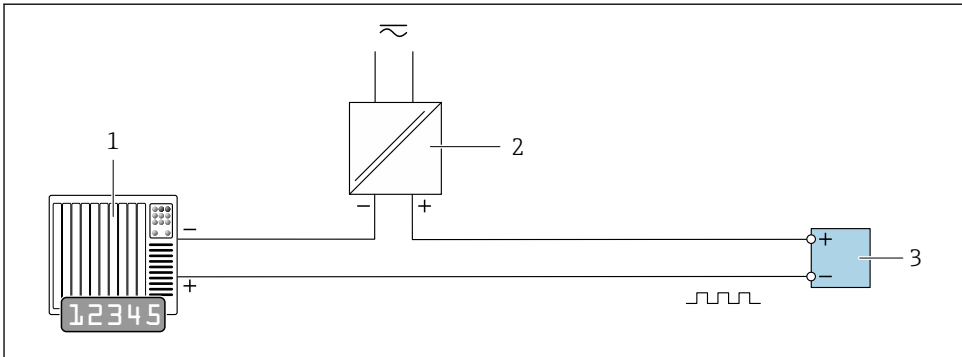


A0028759

▣ 9 Příklad připojení proudového výstupu 4–20 mA (pasivní)

- 1 Řídicí systém s proudovým vstupem (např. PLC)
- 2 Aktivní bariéra pro napájení (např. RN221N)
- 3 Analogová zobrazovací jednotka: Dodržujte maximální zatížení
- 4 Převodník

Pulzní/frekvenční výstup

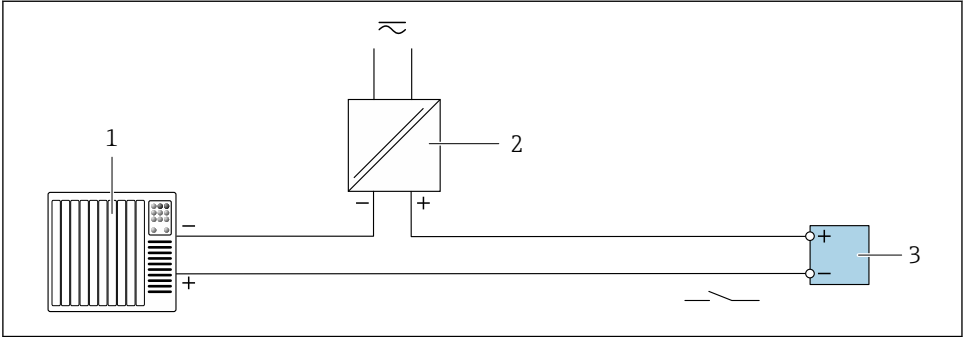


A0028761

▣ 10 Příklad připojení pro pulzní/frekvenční výstup (pasivní)

- 1 Automatizační systém s pulzním/frekvenčním vstupem (např. PLC s 10 kΩ pull-up nebo pull-down rezistorem)
- 2 Zdroj napájení
- 3 Převodník: Dodržujte vstupní hodnoty

Spínaný výstup

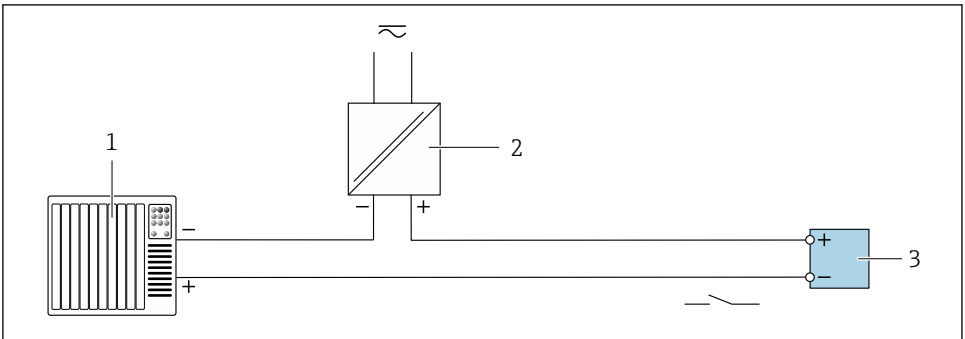


A0028760

11 Příklad připojení pro spínací výstup (pasivní)

- 1 Automatizační systém se spínacím vstupem (např. PLC s 10 k Ω pull-up nebo pull-down rezistorem)
- 2 Zdroj napájení
- 3 Převodník: Dodržujte vstupní hodnoty

Reléový výstup



A0028760

12 Příklad připojení pro reléový výstup (pasivní)

- 1 Řídicí systém s reléovým vstupem (např. PLC)
- 2 Zdroj napájení
- 3 Převodník: Dodržujte vstupní hodnoty

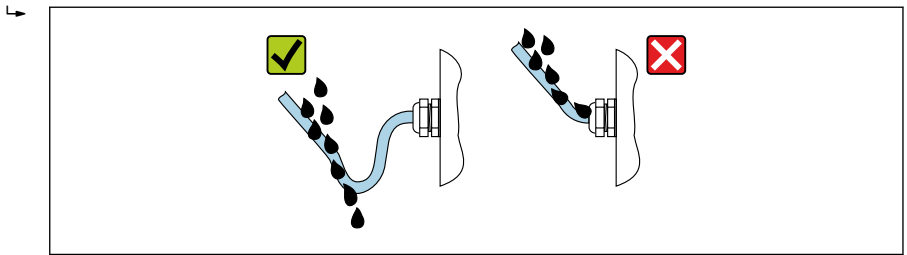
5.6 Zajištění stupně krytí

Měřicí přístroj splňuje všechny požadavky na stupeň krytí IP 66/67, skříň typu 4X.

Aby byl zaručen stupeň krytí IP 66/67, skříň typu 4X, po elektrickém připojení proveďte tyto kroky:

1. Zkontrolujte, zda jsou těsnění skříně čistá a správně instalovaná.
2. V případě potřeby osušte, vyčistěte nebo vyměňte těsnění.
3. Utáhněte všechny šrouby na převodníku a kryty přišroubujte.
4. Pevně utáhněte kabelové vývodky.
5. K zajištění toho, aby do vstupu pro kabel nevnikala vlhkost:




Veďte kabel tak, aby dole tvořil smyčku před vstupem pro kabel („odkapávací smyčka“).



A0029278

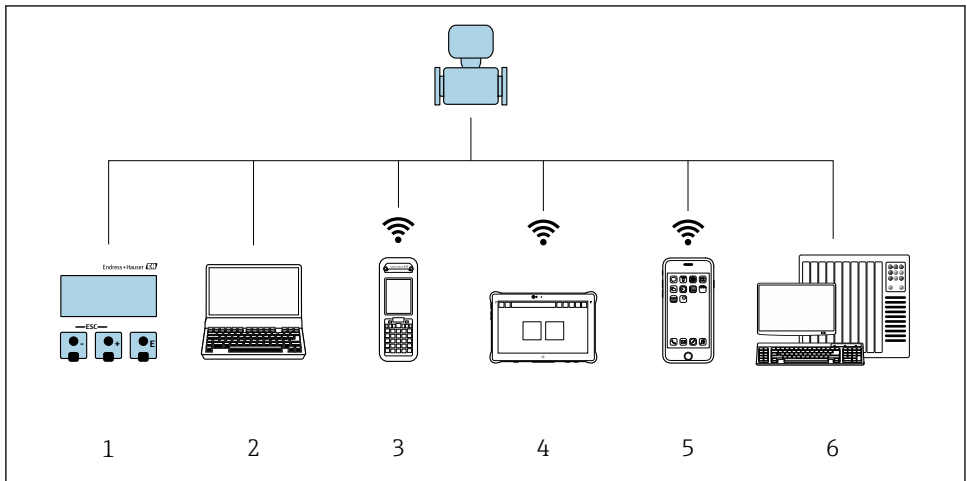
6. Dodávané kabelové průchodky nezajišťují ochranu pouzdra, když se nepoužívá. Musí být proto nahrazeny maketou plus odpovídat stupni krytí.

5.7 Kontrola po připojení

Jsou kabely nebo zařízení nepoškozené (vizuální kontrola)?	<input type="checkbox"/>
Splňují použité kabely požadavky →  15?	<input type="checkbox"/>
Souhlasí napájecí napětí se specifikacemi na štítku převodníku?	<input type="checkbox"/>
Přiřazení svorek je správné →  17?	<input type="checkbox"/>
Jsou napájecí a signální kabely správně připojené?	<input type="checkbox"/>
Je správně nastaveno ochranné uzemnění?	<input type="checkbox"/>
Je vedení kabelu podle typu zcela izolované? Bez smyček a překřížení?	<input type="checkbox"/>
Mají kabely dostatečné odlehčení tahu? Jsou směřovány bezpečně?	<input type="checkbox"/>
<ul style="list-style-type: none"> ▪ Jsou všechny kabelové průchodky nainstalované, bezpečně utažené a utěsněné? ▪ Vedení kabelu s odváděním vody (water trap) →  29? 	<input type="checkbox"/>
Je senzor připojen ke správnému převodníku?	<input type="checkbox"/>
Zkontrolujte sériové číslo na typovém štítku senzoru a převodníku.	<input type="checkbox"/>
Je kryt skříně nasazen a šrouby utaženy správným utahovacím momentem?	<input type="checkbox"/>
Jsou záslepky vloženy do nepoužitých kabelových vstupů a byly přepravní zátky nahrazeny záslepkami?	<input type="checkbox"/>

6 Možnosti ovládání

6.1 Přehled možností provozu

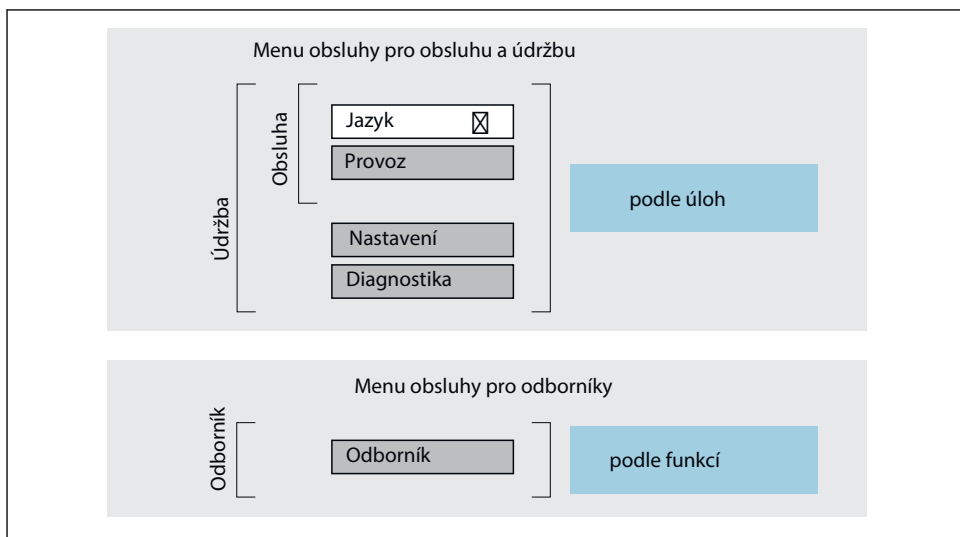


A0034513

- 1 Lokální ovládání prostřednictvím zobrazovacího modulu
- 2 Počítač s webovým prohlížečem (např. Internet Explorer) nebo s ovládacím nástrojem (např. FieldCare, AMS Device Manager, SIMATIC PDM)
- 3 Field Xpert SFX350 nebo SFX370
- 4 Field Xpert SMT70
- 5 Mobilní přenosný terminál
- 6 Řídicí systém (např. PLC)

6.2 Struktura a funkce ovládacího menu

6.2.1 Struktura menu obsluhy



A0014058-CS

15 Schematická struktura menu obsluhy

6.2.2 Způsob provozu

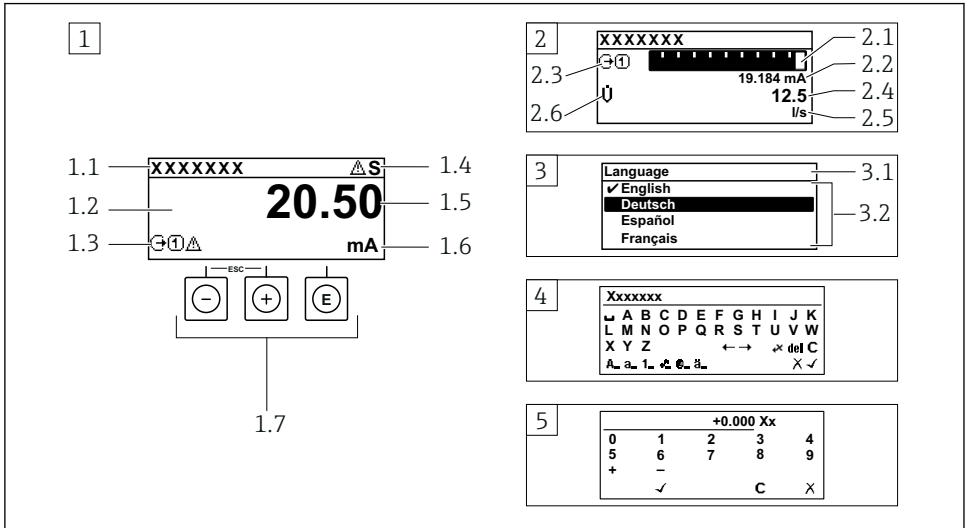
Jednotlivé části obslužného menu jsou přiřazeny určitým uživatelským rolím (např. operátor, údržba). Každá uživatelská role obsahuje typické úlohy v rámci životního cyklu přístroje.



Podrobné informace ohledně ovládací logiky naleznete v pokynech k obsluze přístroje.

→ 3

6.3 Přístup k menu obsluhy přes místní displej



A0014013

- 1 Provozní displej s naměřenou hodnotou zobrazenou jako „1 hodnota, max.“ (příklad)
 - 1.1 Tag (označení) přístroje
 - 1.2 Oblast zobrazení měřených hodnot (4 řádky)
 - 1.3 Vysvětlující symboly pro naměřenou hodnotu: typ měřené hodnoty, čísla kanálu měření, symbol pro diagnostiku
 - 1.4 Oblast stavu
 - 1.5 Měřená hodnota
 - 1.6 Jednotka pro měřenou hodnotu
 - 1.7 Ovládací prvky
- 2 Provozní displej s naměřenou hodnotou zobrazenou jako „1 sloupcový diagram + 1 hodnota“ (příklad)
 - 2.1 Zobrazení sloupcového diagramu pro měřenou hodnotu 1
 - 2.2 Měřená hodnota 1 s jednotkou
 - 2.3 Vysvětlující symboly pro naměřenou hodnotu 1: typ měřené hodnoty, číslo kanálu měření
 - 2.4 Měřená hodnota 2
 - 2.5 Jednotka měřené hodnoty 2
 - 2.6 Vysvětlující symboly pro naměřenou hodnotu 2: typ měřené hodnoty, číslo kanálu měření
- 3 Okno navigace: výběrový seznam parametru
 - 3.1 Cesta a stav
 - 3.2 Oblast zobrazení parametrů: ✓ označuje aktuální hodnotu parametru
- 4 Okno editování: editor textu se vstupní maskou
- 5 Okno editování: editor čísel se vstupní maskou

6.3.1 Provozní displej

Vysvětlující symboly pro měřenou hodnotu	Stavová oblast
<ul style="list-style-type: none"> ▪ Podle verze přístroje, např.: <ul style="list-style-type: none"> ▪ : Celkový počet pevných látek ▪ : Vznik zatížení ▪ : Teplota ▪ : Vodivost ▪ : Sumátor ▪ : Výstup ▪ : Vstup ▪ : Číslo měřicího kanálu ¹⁾ ▪ Diagnostické chování ²⁾ <ul style="list-style-type: none"> ▪ : Alarm ▪ : Varování 	<p>Ve stavové oblasti provozního displeje v pravé horní části se mohou objevit následující symboly:</p> <ul style="list-style-type: none"> ▪ Stavové signály <ul style="list-style-type: none"> ▪ F: Porucha (Failure) ▪ C: Kontrola funkce (funkce Check) ▪ S: Mimo specifikaci (out of Specification) ▪ M: Nutná údržba (Maintenance required) ▪ Diagnostické chování <ul style="list-style-type: none"> ▪ : Alarm ▪ : Varování ▪ : Uzamčení (uzamčeno pomocí hardwaru) ▪ : Komunikace přes vzdálené ovládání je aktivní.



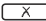


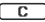
- 1) Pokud pro stejný typ měřené proměnné existuje více než jeden kanál (sumátor, výstup atd.)
- 2) Pro diagnostickou událost, která se týká zobrazené měřené proměnné.

6.3.2 Okno navigace




Stavová oblast	Oblast zobrazení
<p>Ve stavové oblasti navigačního okna se v pravém horním rohu objeví následující:</p> <ul style="list-style-type: none"> ▪ V podmenu <ul style="list-style-type: none"> ▪ Pokud se vyskytne diagnostická událost, diagnostika a stavový signál ▪ V průvodci <ul style="list-style-type: none"> ▪ Pokud se vyskytne diagnostická událost, diagnostika a stavový signál 	<ul style="list-style-type: none"> ▪ Ikony pro menu <ul style="list-style-type: none"> ▪ : Provoz ▪ : Nastavení ▪ : Diagnostika ▪ : Expert ▪ Podmenu <ul style="list-style-type: none"> ▪ : Průvodce ▪ : Parametry v průvodci ▪ : Parametr zamknutý





6.3.3 Zobrazení pro úpravy

Editor textu	Symbole opravy testu pod
Potvrdí volbu.	Smaže všechny zapsané znaky.
Ukončí vstup bez použití změn.	Přesune pozici vstupu o jednu pozici doprava.
Smaže všechny zapsané znaky.	Přesune pozici vstupu o jednu pozici doleva.
Přepne na volbu opravných nástrojů.	Smaže jeden znak hned vlevo od pozice vstupu.
Aa1 Přepínání <ul style="list-style-type: none"> ▪ Mezi velkými a malými písmeny ▪ Pro zápis čísel ▪ Pro zápis zvláštních znaků 	

Editor čísel	
 Potvrdí volbu.	 Přesune pozici vstupu o jednu pozici doleva.
 Ukončí vstup bez použití změn.	 Vloží desetinnou čárku na pozici kurzoru.
 Vloží znaménko minus na pozici kurzoru.	 Smaže všechny zapsané znaky.

6.3.4 Ovládací prvky

Ovládací klávesa	Význam
	<p>Klávesa minus</p> <p><i>V nabídce, podnabídka</i> Přesune pruh výběru v seznamu voleb nahoru</p> <p><i>V průvodcích</i> Přejde na předchozí parametr</p> <p><i>V textovém a číselném editoru</i> Posun pozice zadání doleva.</p>
	<p>Klávesa plus</p> <p><i>V nabídce, podnabídka</i> Přesune pruh výběru v seznamu voleb dolů.</p> <p><i>V průvodcích</i> Přejde na další parametr</p> <p><i>V textovém a číselném editoru</i> Posun pozice zadání doprava.</p>
	<p>Klávesa Enter</p> <p><i>Na provozním displeji</i></p> <ul style="list-style-type: none"> ▪ Stisknutím této klávesy se krátce otevře nabídka obsluhy. ▪ Stisknutím klávesy pro > 3 s otevře kontextovou nabídku s možnostmi: <ul style="list-style-type: none"> ▪ Vyvolejte průvodce: Porovnejte naměřenou hodnotu s referenční hodnotou ▪ Aktivujte zámek klávesnice <p><i>V nabídce, podnabídka</i></p> <ul style="list-style-type: none"> ▪ Krátké stisknutí klávesy: <ul style="list-style-type: none"> ▪ Otevře se zvolená nabídka, podnabídka nebo parametr. ▪ Spustí se průvodce. ▪ Pokud je text nápovědy k tomuto parametru otevřený, zavře se. ▪ Stisknutí klávesy na 2 s v parametru: <ul style="list-style-type: none"> ▪ Pokud existuje, otevře se text nápovědy pro funkci parametru. <p><i>V průvodcích</i> Otevře editační zobrazení parametru a potvrdí hodnotu parametru</p> <p><i>V textovém a číselném editoru</i></p> <ul style="list-style-type: none"> ▪ Krátké stisknutí klávesy potvrdí vaši volbu. ▪ Zadání potvrdíte stisknutím klávesy pro 2 s.


Ovládací klávesa	Význam
 + 	<p>Kombinace klávesy Escape (stiskněte tlačítka současně)</p> <p><i>V nabídce, podnabídka</i></p> <ul style="list-style-type: none"> ▪ Krátké stisknutí klávesy: <ul style="list-style-type: none"> ▪ Opustíte aktuální úroveň nabídky a přejdete na další vyšší úroveň. ▪ Pokud je text nápovědy k tomuto parametru otevřený, zavře se. ▪ Stisknutím klávesy na 2 s se vrátíte na provozní displej („výchozí poloha“). <p><i>V průvodcích</i></p> <p>Ukončí průvodce a přenese vás na další vyšší úroveň</p> <p><i>V textovém a číselném editoru</i></p> <p>Opustí zobrazení pro úpravy bez použití změn.</p>
 + 	<p>Kombinace klávesy Minus/Enter (stiskněte a přidržte klávesy současně)</p> <ul style="list-style-type: none"> ▪ Je-li zámek klávesnice aktivní: <ul style="list-style-type: none"> ▪ Stisknutím klávesy po dobu 3 s deaktivujete zámek klávesnice. ▪ Je-li zámek klávesnice neaktivní: <ul style="list-style-type: none"> ▪ Stisknutím klávesy po dobu 3 s se otevře kontextová nabídka včetně možnosti aktivace zámku klávesnice.

6.3.5 Další informace



Další informace o následujících tématech:

- Vyvolání textu nápovědy
- Role uživatele a související autorizace přístupu
- Zákaz ochrany proti zápisu pomocí přístupového kódu
- Povolení a zakázání zámku klávesnice

Návod k obsluze přístroje →  3


6.4 Přístup k menu obsluhy přes ovládací nástroj



Podrobné informace o přístupu přes FieldCare a DeviceCare naleznete v návodu k obsluze přístroje →  3


6.5 Přístup k menu obsluhy přes webový server



Přístup k menu obsluhy je rovněž možný přes webový server. Viz Návod k obsluze přístroje. →  3

7 Systémová integrace



Podrobné informace o systémové integraci naleznete v návodu k obsluze přístroje →  3

- Přehled souborů s popisem zařízení:
 - Údaje o aktuální verzi přístroje
 - Operační nástroje
- Měřené veličiny prostřednictvím protokolu HART
- Funkce burst módu v souladu se specifikací HART 7

8 Uvedení do provozu

8.1 Instalace a kontrola funkce

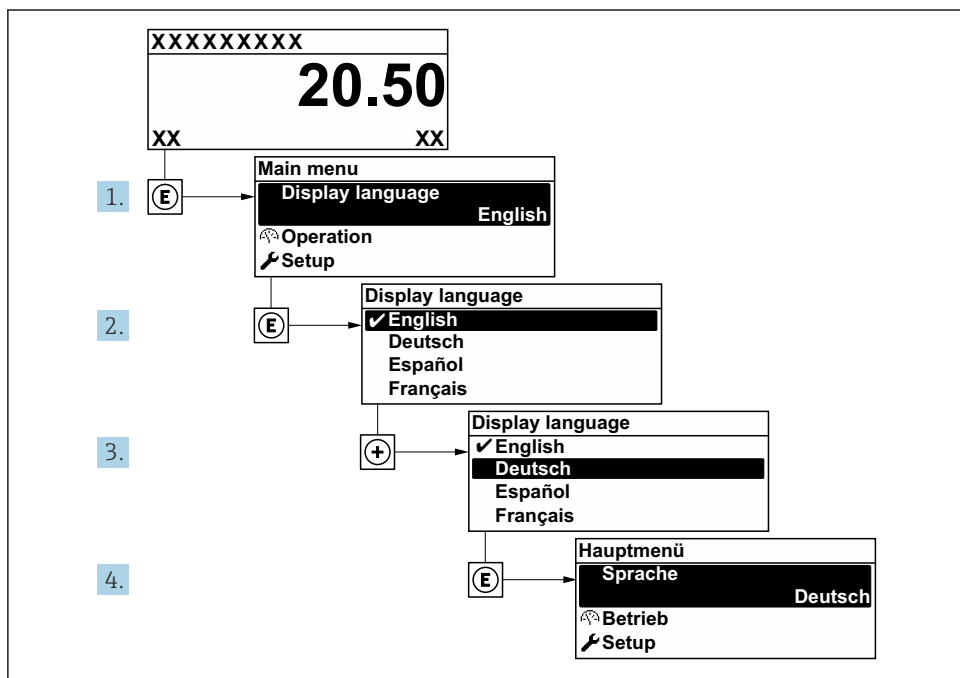
Před uvedením přístroje do provozu:

► Musí být provedeny kontroly po provedení instalace a po připojení.

- Seznam „Kontrola po montáži“ → 📄 14
- Seznam „Kontrola po připojení“ → 📄 30

8.2 Nastavení provozního jazyka

Tovární nastavení: angličtina nebo objednaný místní jazyk





A0053789

📄 16 Na příkladu lokálního displeje

8.3 Nastavení měřicího přístroje

Pro rychlé uvedení měřicího přístroje do provozu se používá nabídka nabídka **Nastavení** a její podnabídky, také různé průvodci. Obsahují všechny parametry vyžadované pro nastavení, jako například pro měření nebo komunikaci.

i Počet podnabídek a parametrů se může lišit v závislosti na verzi přístroje. Výběr se může lišit v závislosti na objednacím kódu.

Příklad: dostupné podnabídky, průvodci	Význam
Označení přístroje	Zadat název pro bod měření.
Systémové jednotky	Konfigurace jednotek pro všechny měřené hodnoty.
Komunikace	Nastavte komunikační rozhraní.
Nastavení V/V	Uživatelsky nastavitelný modul V/V
Proudový vstup	Nastavení typu vstupu/výstupu
Stavový vstup	
Proudový výstup 1 až n	
Pulzní/frekvenční/spinaný výstup 1 až n	
Reléový výstup	
Zobrazení	Nastavení formátu zobrazení na místním displeji.
Uvedení do provozu pro měření celkových pevných látek	Nakonfigurujte data pro průvodce: Podívejte se na laboratorní hodnotu a proveďte úpravu.
Úprava měření celkových pevných látek	Průvodce: Podívejte se na laboratorní hodnotu a proveďte úpravu.  Podrobné informace ohledně průvodců naleznete v návodu k obsluze přístroje. →  3
Pokročilá nastavení	Další parametry pro nastavení: <ul style="list-style-type: none"> ▪ Sumátor ▪ Zobrazení ▪ Nastavení WLAN ▪ Zálohování dat ▪ Administrace

8.4 Ochrana nastavení před neoprávněným přístupem

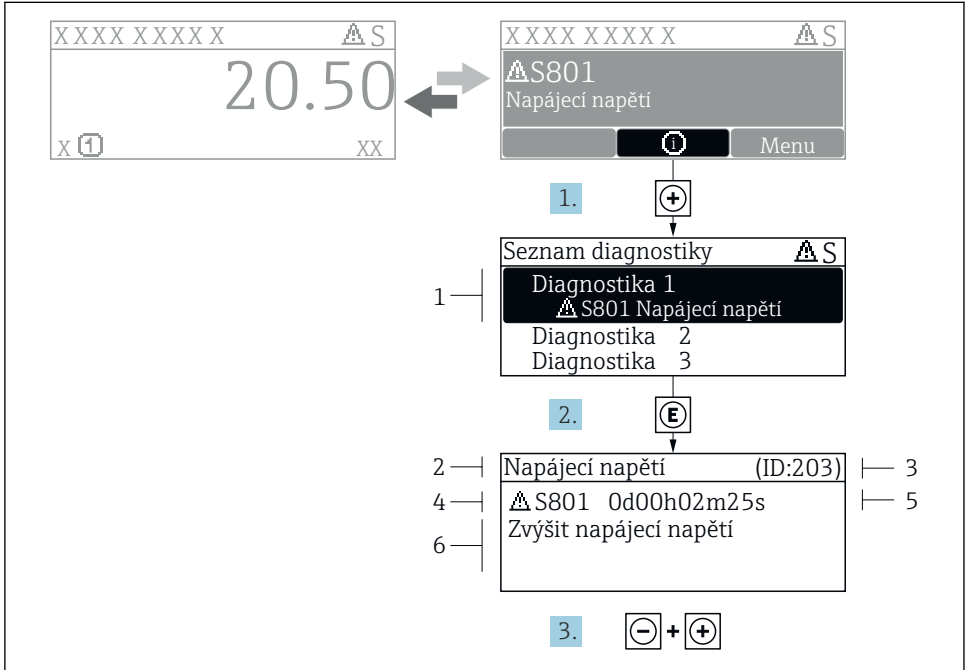
Pro ochranu nastavení měřicího přístroje před neúmyslnou změnou po uvedení do provozu jsou následující možnosti ochrany proti zápisu:

- Ochrana přístupu k parametrům pomocí přístupového kódu
- Ochrana přístupu k místnímu ovládání pomocí zámku kláves
- Ochrana přístupu k měřicímu zařízení pomocí přepínače ochrany proti zápisu

 Podrobné informace o nastavení ochrany proti nepovolenému přístupu naleznete v návodu k obsluze přístroje. →  3

9 Diagnostické informace

Závady zjištěné autodetekčním systémem měřicího přístroje se zobrazují jako diagnostické zprávy střídající se s provozním displejem. Zprávu o nápravných opatřeních je možno vyvolat z diagnostických zpráv a obsahuje důležité informace o závadě.



A0029431-CS

17 Zpráva o nápravných opatřeních

- 1 Diagnostické informace
- 2 Krátký text
- 3 Servisní ID
- 4 Diagnostika s diagnostickým kódem
- 5 Doba provozu, kdy došlo k chybě
- 6 Nápravná opatření

- 1.** Uživatel je v diagnostické zprávě.
Stiskněte **+** (symbol **+**).
↳ Otevře se podnabídka **Seznam hlášení diagnostiky**.
- 2.** Zvolte požadovanou diagnostickou událost pomocí **+** nebo **-** a stiskněte **E**.
↳ Otevře se zpráva o nápravných opatřeních.
- 3.** Stiskněte **-** + **+** současně.
↳ Zpráva o nápravných opatřeních se zavře.



71658427

www.addresses.endress.com
