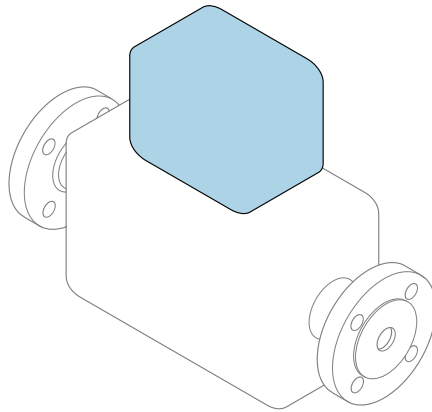


Hurtigveiledning

Måleenhet for måling av totalt innhold av faststoffer

Proline 500

HART-giver
for måling av totalt innhold av faststoffer via
mikrobølgeoverføring



Disse anvisningene er en hurtigveiledning; de er **ikke** en erstatning for bruksanvisningen som gjelder enheten.

Hurtigveiledning, del 2 av 2: Giver

Inneholder informasjon om giveren.

Hurtigveiledning, del 1 av 2: Sensor → 📄 3



A0023555

Hurtigveiledning Måleinstrument for måling av totale faststoffer

Enheten består av en giver og en sensor.

Idriftsettingsprosessen for disse to komponentene beskrives i to separate håndbøker som sammen utgjør hurtigveiledningen for måleinstrument for måling av totale faststoffer:

- Hurtigveiledning, del 1: Sensor
- Hurtigveiledning, del 2: Giver

Se begge deler av hurtigveiledningen når du setter enheten i drift fordi innholdet i håndbøkene utfyller hverandre:

Hurtigveiledning, del 1: Sensor

Hurtigveiledning for giver er utarbeidet for spesialister med ansvar for å installere måleinstrumentet.

- Mottakskontroll og produktidentifikasjon
- Oppbevaring og transport
- Monteringsprosedyre

Hurtigveiledning, del 2: Giver

Hurtigveiledningen for giveren er utarbeidet for spesialister med ansvar for idriftsetting, konfigurering og innstilling av måleinstrumentet (til første målte verdi).

- Produktbeskrivelse
- Monteringsprosedyre
- Elektrisk tilkobling
- Betjeningsalternativer
- Systemintegrering
- Idriftsetting
- Diagnostisk informasjon

Ytterligere enhetsdokumentasjon



Denne hurtigveiledningen er **Hurtigveiledning, del 2: Giver**.

"Hurtigveiledning, del 1: Sensor" er tilgjengelig via:

- Internett: www.endress.com/deviceviewer
- Smarttelefon/nettbrett: *Endress+Hauser Operations App*

Du finner detaljert informasjon om enheten i bruksanvisningen og annen dokumentasjon:

- Internett: www.endress.com/deviceviewer
- Smarttelefon/nettbrett: *Endress+Hauser Operations App*

Innholdsfortegnelse

1	Dokumentinformasjon	5
1.1	Benyttede symboler	5
2	Sikkerhetsanvisninger	7
2.1	Krav til personellet	7
2.2	Tiltentk bruk	7
2.3	Arbeidssikkerhet	8
2.4	Driftssikkerhet	8
2.5	Produktsikkerhet	8
2.6	IT-sikkerhet	8
2.7	Enhetsspesifikk IT-sikkerhet	8
3	Produktbeskrivelse	9
3.1	Produktutforming	9
4	Monteringsprosedyre	10
4.1	Montering av sensoren	10
4.2	Montere givern	10
4.3	Kontroll etter installasjon av giver	13
5	Elektrisk tilkobling	14
5.1	El-sikkerhet	14
5.2	Tilkoblingskrav	14
5.3	Tilkobling av måleenheten	18
5.4	Potensialutjevning	22
5.5	Særlige tilkoblingsanvisninger	23
5.6	Sikring av kapslingsgraden	28
5.7	Kontroll etter tilkobling	29
6	Betjeningsalternativer	30
6.1	Oversikt over betjeningsalternativer	30
6.2	Betjeningsmenyens oppbygning og funksjon	31
6.3	Tilgang til betjeningsmeny via lokalt display	32
6.4	Tilgang til betjeningsmenyen via betjeningverktøyet	35
6.5	Tilgang til betjeningsmenyen via nettserveren	35
7	Systemintegring	36
8	Idriftsetting	37
8.1	Installering og funksjonskontroll	37
8.2	Angivelse av betjeningsspråket	37
8.3	Konfigurering av måleenheten	37
8.4	Beskytte innstillinger mot uautorisert tilgang	38
9	Diagnostisk informasjon	39

1 Dokumentinformasjon

1.1 Benyttede symboler

1.1.1 Sikkerhetssymboler

FARE

Dette symbolet varsler deg om en farlig situasjon. Hvis denne situasjonen ikke unngås, vil den føre til alvorlige eller dødelige skader.

ADVARSEL

Dette symbolet varsler deg om en farlig situasjon. Hvis denne situasjonen ikke unngås, kan den føre til alvorlige eller dødelige skader.










FORSIKTIG

Dette symbolet varsler deg om en farlig situasjon. Hvis denne situasjonen ikke unngås, kan den føre til mindre eller middels alvorlig personskade.





LES DETTE


Dette symbolet inneholder informasjon om prosedyrer og andre fakta som ikke fører til personskade.

1.1.2 Symboler for ulike typer informasjon






Symbol	Betydning	Symbol	Betydning
	Tillatt Prosedyrer, prosesser eller handlinger som er tillatt.		Foretrukket Prosedyrer, prosesser eller handlinger som er foretrukket.
	Forbudt Prosedyrer, prosesser eller handlinger som er forbudt.		Tips Angir at dette er tilleggsinformasjon.
	Henvisning til dokumentasjon		Sidehenvisning
	Illustrasjonshenvisning	1, 2, 3...	Trinn i en fremgangsmåte
	Resultat av et trinn		Visuell kontroll

1.1.3 El-symboler




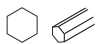

Symbol	Betydning	Symbol	Betydning
	Likestrøm		Vekselstrøm
	Likestrøm og vekselstrøm		Jordforbindelse En jordet klemme som skal kobles til jord via et jordingssystem. Dette skal ordnes av driftsansvarlig.

Symbol	Betydning
	<p>Potensialutjevningstilkobling (PE: beskyttelsesjord) Jordingsklemmer som må være koblet til jord før andre koblinger gjøres.</p> <p>Jordingsklemmene er plassert på inn- og utsiden av enheten:</p> <ul style="list-style-type: none"> ▪ Innvendig jordingsklemme: Potensialutjevning er koblet til forsyningsnettet. ▪ Utvendig jordingsklemme: enhet er koblet til anleggets jordingsystem.

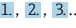



1.1.4 Kommunikasjonssymboler

Symbol	Betydning	Symbol	Betydning
	<p>Trådløst lokalt nett (WLAN) Kommunikasjon via et trådløst, lokalt nettverk.</p>		<p>Bluetooth Trådløs dataoverføring mellom enheter over en kort avstand.</p>
	<p>LED Lysemitterende diode er på.</p>		<p>LED Lysemitterende diode er av.</p>
	<p>LED Lysemitterende diode blinker.</p>		

1.1.5 Verktøysymboler

Symbol	Betydning	Symbol	Betydning
	Torx-skrutrekker		Flattrekker
	Phillips-skrutrekker		Unbrakonøkkel
	Fastnøkkel		

1.1.6 Symboler i illustrasjoner

Symbol	Betydning	Symbol	Betydning
1, 2, 3, ...	Elementnummer		Trinn i en fremgangsmåte
A, B, C, ...	Visninger	A-A, B-B, C-C, ...	Deler
	Fareområde		Sikkert område (ikke-fareområde)
	Strømningsretning		

2 Sikkerhetsanvisninger

2.1 Krav til personalet

Følgende krav stilles til personalet:

- ▶ Opplærte, kvalifiserte spesialister må ha en relevant kvalifikasjon for denne spesifikke funksjon og oppgave.
- ▶ Er autorisert av anleggets eier/operatør.
- ▶ Er kjent med føderale/nasjonale bestemmelser.
- ▶ Før du starter arbeidet, må du lese og forstå anvisningene i håndboken og tilleggsdokumentasjon, så vel som sertifikatene (avhengig av bruksområdet).
- ▶ Følg anvisninger og overhold grunnleggende betingelser.

2.2 Tiltent bruk

Bruksområde og medier

Måleinstrumentet beskrevet i denne håndboken er bare tiltent for måling av faststoffinnhold i vannbaserte væsker.

Måleinstrumenter for bruk i eksplosive atmosfærer er merket hensiktsmessig på typeskiltet.

For å sikre at måleinstrumentet er i god stand under driftsperioden:

- ▶ Bare bruk måleinstrumentet i fullt samsvar med dataene på typeskiltet og de generelle vilkårene angitt i bruksanvisningen og tilleggsdokumentasjonen.
- ▶ Les på typeskiltet for å kontrollere om den bestilte enheten kan brukes til det tiltente bruksområdet i områder som krever spesifikke godkjenninger (f.eks. eksplosjonsvern, trykkutstyrssikkerhet).
- ▶ Bruk måleinstrumentet bare for medier som de prosessfuktede materialene er tilstrekkelig resistente overfor.
- ▶ Hold innen det angitte trykk- og temperaturområdet.
- ▶ Må holdes innenfor spesifisert omgivelsestemperaturområde.
- ▶ Beskytt måleinstrumentet permanent mot korrosjon på grunn av miljøpåvirkning.

Feil bruk

Ikke-tiltent bruk kan sette sikkerheten i fare. Produsenten er ikke ansvarlig for skade som oppstår på grunn av feil eller ikke-tiltent bruk.

ADVARSEL

Fare for brudd på grunn av etsende eller harde væsker og omgivelsesvilkår!

- ▶ Kontroller prosessvæskens kompatibilitet med givermaterialet.
- ▶ Sikre motstanden til alle væskefuktede materialer i prosessen.
- ▶ Hold innen det angitte trykk- og temperaturområdet.

LES DETTE

Verifisering ved spesieltillfeller:

- ▶ For spesialvæsker og væsker for rengjøring gir Endress+Hauser hjelp til å kontrollere korrosjonsmotstanden til de væskefuktede materialene, men gir ikke garanti eller påtar seg ansvar siden minimale endringer i temperaturen, konsentrasjonen eller graden av kontaminering i prosessen kan endre korrosjonsmotstandsegenskapene.

Restrisikoer

FORSIKTIG

Fare for brann- eller frostskafer! Bruken av medier og elektronikk med høye eller lave temperaturer kan produsere varme eller kalde overflater på enheten.

- ▶ Monter egnet berøringsbeskyttelse.
- ▶ Bruk egnet verneutstyr.

2.3 Arbeidssikkerhet

Når du arbeider på og med enheten:

- ▶ Bruk personlig verneutstyr i samsvar med nasjonale bestemmelser.

2.4 Driftssikkerhet

Skade på enheten!

- ▶ Enheten må bare brukes når den er i god teknisk og feilsikker stand.
- ▶ Operatøren har ansvar for at driften foregår uten interferens.

2.5 Produktsikkerhet

Denne måleenheten er utformet i samsvar med god teknisk praksis for å oppfylle moderne sikkerhetskrav, har blitt testet og ble sendt fra fabrikk i en driftsikker tilstand.

Den er i samsvar med generelle sikkerhetsstandarder og oppfyller lovpålagte krav. Den er også i samsvar med EU-direktivene oppført i den enhetsspesifikke EU-samsvarserklæringen..


2.6 IT-sikkerhet

Vår garanti er bare gyldig hvis produktet installeres og brukes som beskrevet i bruksanvisningen. Produktet er utstyrt med sikkerhetsmekanismer for å beskytte det mot utilsiktede endringer i innstillingene.

IT-sikkerhetstiltak, som gir ytterligere beskyttelse for produktet og tilknyttet dataoverføring, må implementeres av operatørene selv i tråd med deres sikkerhetsstandarder.

2.7 Enhetsspesifikk IT-sikkerhet

Enheden har en rekke spesifikke funksjoner som støtter vernetiltak på operatørens side. Disse funksjonene kan konfigureres av brukeren og garanterer større driftssikkerhet ved riktig bruk.

 Du finner detaljert informasjon om enhetsspesifikk IT-sikkerhet i enhetens bruksanvisning.

2.7.1 Tilgang via servicegrensesnitt (CDI-RJ45)

Enheden kan kobles til et nettverk via servicegrensesnittet (CDI-RJ45). Enhetsspesifikke funksjoner garanterer sikker drift av enheten i et nettverk.

Det anbefales å bruke relevante industrielle standarder og retningslinjer som er definert av nasjonale og internasjonale sikkerhetskomiteer, f.eks. IEC/ISA62443 eller IEEE. Dette omfatter organisatoriske sikkerhetstiltak som tildeling av tilgangstillatelse samt tekniske tiltak, f.eks. nettverkssegmentering.

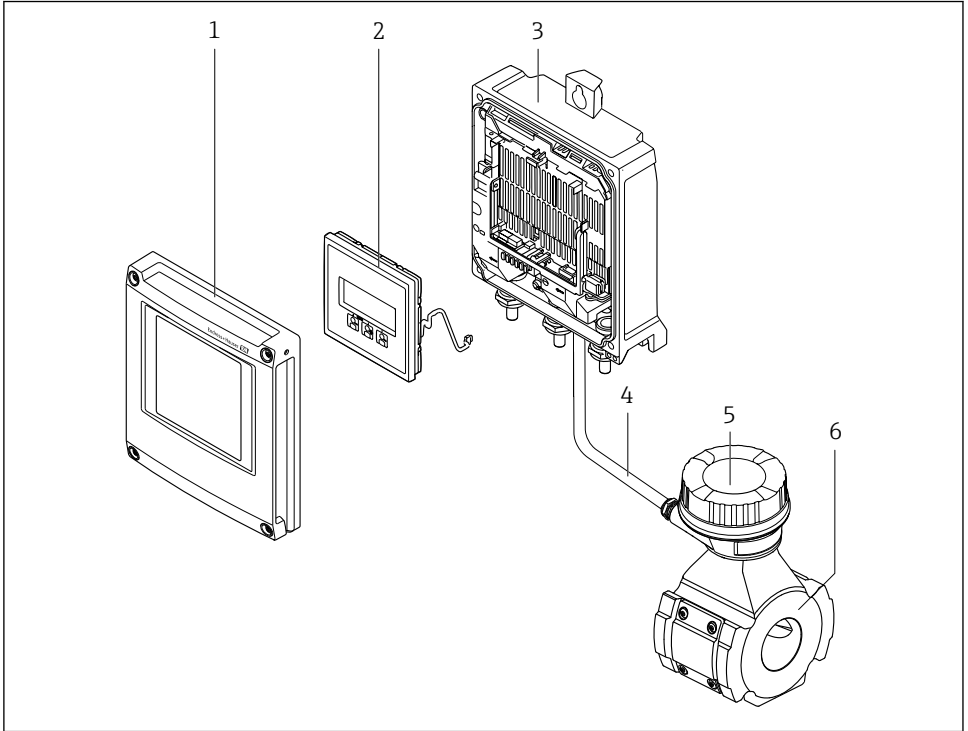
3 Produktbeskrivelse

Enheten består av en giver og en sensor.

Enheten er tilgjengelig som en ekstern versjon:

Giveren og sensoren er montert på fysisk separate steder. De er sammenkoblet med tilkoblingskabler.

3.1 Produktutforming



A0051618

1 Viktige komponenter i en måleenhet

- 1 Deksel på elektronikkrom
- 2 Visningsmodul
- 3 Giverhus
- 4 Tilkoblingskabel
- 5 Sensortilkoblingshus med integrert ISEM-elektronikk
- 6 Sensor

4 Monteringsprosedyre

4.1 Montering av sensoren



Du finner detaljert informasjon om montering av sensoren i hurtigveiledningen for sensoren → 3

4.2 Montere giveren

⚠ FORSIKTIG

Omgivelsestemperatur for høy!

Fare for overoppheting av elektronikk og husdeformasjon.

- ▶ Ikke overskrid maks. tillatt omgivelsestemperatur .
- ▶ Ved utendørs bruk: Unngå direkte sollys og eksponering for vær, særlig i områder med varmt klima.

⚠ FORSIKTIG

Unødig kraft kan skade huset!

- ▶ Unngå unødig mekanisk spenning.

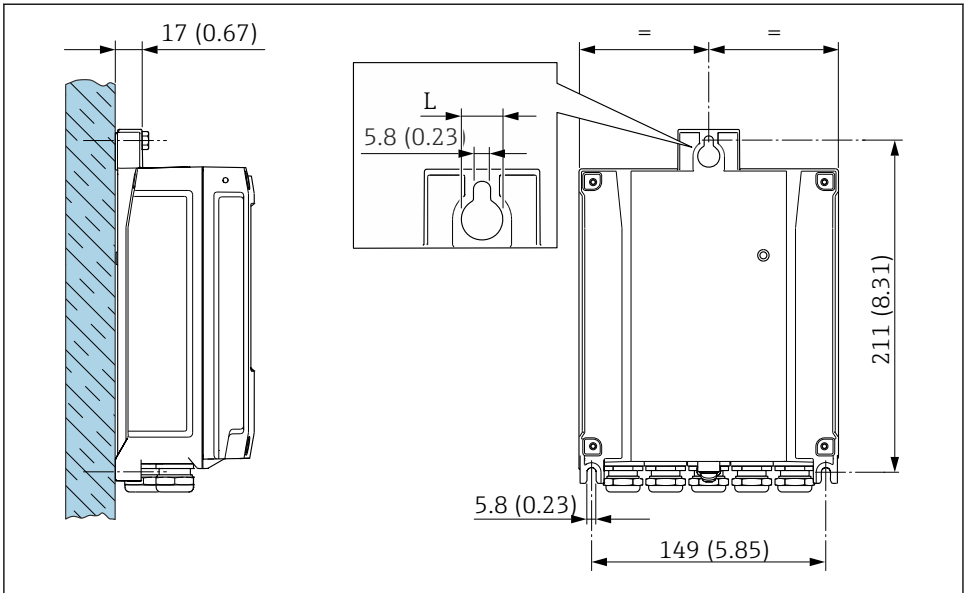
Giveren kan monteres på følgende måter:

- Veggmontering → 10
- Rørmontering → 12

4.2.1 Veggmontering

Nødvendige verktøy:

Bor med bor \varnothing 6.0 mm



A0029054

2 Teknisk enhet mm (in)

L Avhenger av bestillingskode for "Giverhus"

Bestillingskode for "Giverhus"

Alternativ **A**, aluminium, belagt: L = 14 mm (0.55 in)

4.2.2 Rørmontering

Nødvendige verktøy:

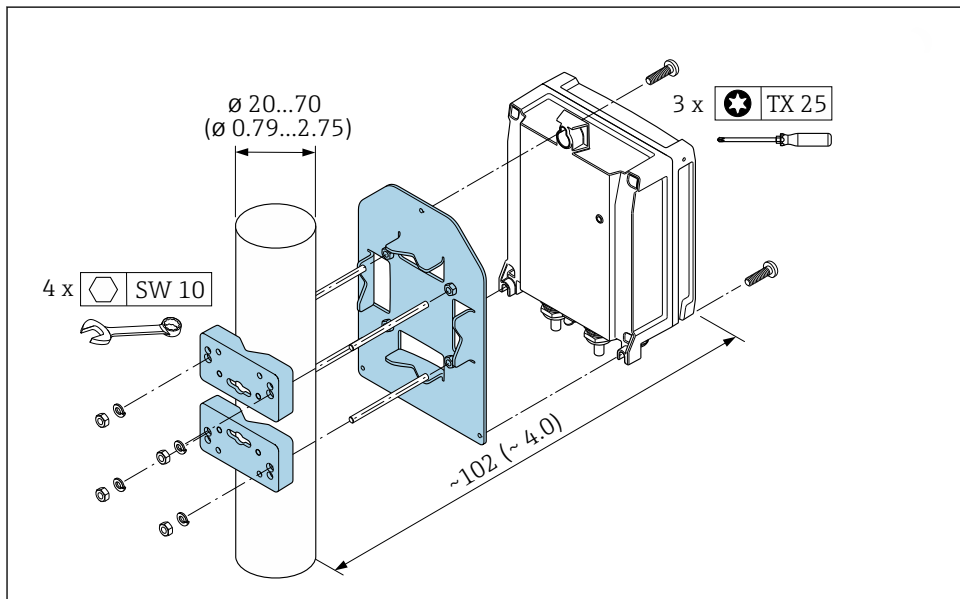
- Fastnøkkel AF 10
- Torxskrutrekker TX 25

LES DETTE

Det er brukt unødig tiltrekningsmoment på festeskrueene!

Fare for skade på plastgiveren.

- ▶ Stram festeskrueene i samsvar med tiltrekningsmomentet: 2.5 Nm (1.8 lbf ft)



A0029051

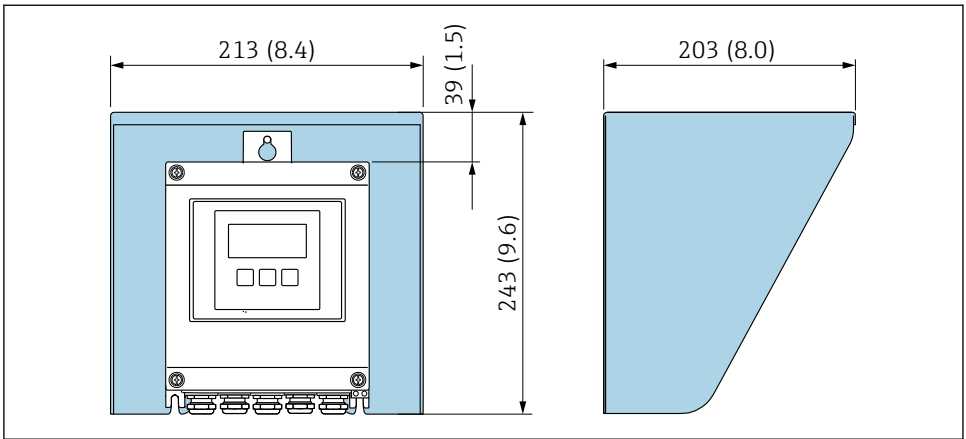
3 Teknisk enhet mm (in)



Rørmonteringssettet kan bestilles:

- Direkte med enheten: bestillingskode for "Accessory enclosed", alternativt PC
- Separat som tilbehør

4.2.3 Værdeksel



A0029552

4 Enhet mm (in)

i Et værbeskyttelsesdeksel er tilgjengelig som tilbehør.

4.3 Kontroll etter installasjon av giver

Kontrollen etter installasjon må alltid utføres etter følgende oppgaver:

Montere giverhuset:

- Stolpemontering
- Veggmontering

Er enheten uskadd (visuell inspeksjon)?	<input type="checkbox"/>
Stolpemontering:	<input type="checkbox"/>
Er festeskruene strammet med riktig tiltrekningsmoment?	<input type="checkbox"/>
Veggmontering:	<input type="checkbox"/>
Er festeskruen godt trukket til?	<input type="checkbox"/>

5 Elektrisk tilkobling

⚠ ADVARSEL

Fare for støt! Feil utført arbeid på de elektriske koblingene kan føre til elektrisk støt.

- ▶ Installer en bryteranordning (bryter eller sikring) slik at det blir enkelt å koble instrumentet fra forsyningsspenningen.
- ▶ I tillegg til enhetssikringen må det inkluderes en overstrømsvernenhet med maks. 10 A i anleggsinstallasjonen.

5.1 El-sikkerhet

I samsvar med gjeldende nasjonale forskrifter.

5.2 Tilkoblingskrav

5.2.1 Nødvendige verktøy

- For kabelinnføringer: Bruk egnet verktøy
- For festeklemme: unbrakonøkkel 3 mm
- Ledningsstripper
- Når du bruker strandede kabler: krymper for lederendehylse
- Slik fjerner du kabler fra klemme: flattrekker ≤ 3 mm (0.12 in)

5.2.2 Krav til tilkoblingskabel

Tilkoblingskablene fra kunden må oppfylle følgende krav.

Beskyttelsesjordingskabel for ytre jordingsklemme

Lederens tverrsnitt: $< 2.1 \text{ mm}^2$ (14 AWG)

Bruk av kabelsko muliggjør tilkobling av større tverrsnitt.

Jordingsimpedansen må være mindre enn 2Ω .

Tillatt temperaturområde

- Retningslinjene for installasjon som brukes i installasjonslandet, må overholdes.
- Kablene må være egnet til laveste og høyeste temperatur som kan forventes.

Strømforsyningskabel (inkl. leder for den indre jordingsklemmen)

Standardinstallasjonskabel er tilstrekkelig.

Signalkabel

Strømutgang 4 til 20 mA HART

En skjermet kabel anbefales. Overhold anleggets jordkonsept.

Strømutgang 0/4 til 20 mA

Standardinstallasjonskabel er tilstrekkelig

Puls /frekvens /bryterutgang

Standardinstallasjonskabel er tilstrekkelig

Reléutgang

Standardinstallasjonskabel er tilstrekkelig.

Strøminngang 0/4 til 20 mA

Standardinstallasjonskabel er tilstrekkelig

Statusinngang

Standardinstallasjonskabel er tilstrekkelig

Kabeldiameter

- Kabelmuffer levert:
 - M20 × 1,5 med kabel \varnothing 6 – 12 mm (0.24 – 0.47 in)
- Fjærbelastede klemmer: Egnet til tråder og tråder med hylser.
 - Lederens tverrsnitt 0.2 – 2.5 mm² (24 – 12 AWG).

Tilkoblingskabel for sensor/giver*Standardkabel*

En standardkabel med følgende spesifikasjoner kan brukes som tilkoblingskabel.

Utforming	4 kjerner (2 par), uisolerte strandede CU-ledere, parstrandet med felles skjerm	
Skjerm	Tinnbelagt kobberflette, optisk deksel \geq 85 %	
Kabellengde	Maksimum 300 m (900 ft), avhengig av tverrsnitt:	
	<i>Tverrsnitt</i>	<i>Kabellengde</i>
	0.34 mm ² (AWG 22)	80 m (240 ft)
	0.50 mm ² (AWG 20)	120 m (360 ft)
	0.75 mm ² (AWG 18)	180 m (540 ft)
	1.00 mm ² (AWG 17)	240 m (720 ft)
	1.50 mm ² (AWG 15)	300 m (900 ft)
2.50 mm ² (AWG 13)	300 m (900 ft)	

Tilkoblingskabel tilgjengelig som ekstrautstyr

En tilkoblingskabel kan bestilles som valgfritt ekstrautstyr.

Utforming	2 × 2 × 0.34 mm ² (AWG 22) PVC-kabel ¹⁾ med felles skjerm (2 par, uisolerte strandede CU-ledere, parstrandet)
Flammemotstand	Ifølge DIN EN 60332-1-2
Oljemotstand	Ifølge DIN EN 60811-2-1
Skjerm	Tinnbelagt kobberflette, optisk deksel \geq 85 %

Driftstemperatur	Ved montering i en festet posisjon: $-50 - +105^{\circ}\text{C}$ ($-58 - +221^{\circ}\text{F}$); når kabelen kan bevege seg fritt: $-25 - +105^{\circ}\text{C}$ ($-13 - +221^{\circ}\text{F}$)
Tilgjengelige kabellengder	Følgende kabellengder er tilgjengelige: bestillingskode for «Kabel, sensortilkobling» <ul style="list-style-type: none"> ■ Ekstraustyr B, festet: 20 m (65 ft) ■ Ekstraustyr E, variabel: brukerkonfigurerbar opp til høyst 50 m ■ Ekstraustyr F, variabel: brukerkonfigurerbar opp til høyst 165 fot

1) UV-stråling kan svekke kabelens ytre hylse. Beskytt kabelen mot direkte sollys om mulig.

5.2.3 Klemmetilordning

Giver: forsyningsspenning, inngang/utganger

Klemmekonfigurasjonen for inn- og utgangene avhenger av enhetens individuelle bestillingsversjon. Den enhetsspesifikke klemmekonfigurasjonen er dokumentert på en klebeetikett i klemmedekselet.

Forsyningsspenn ing		Inngang/utgang 1		Inngang/utgang 2		Inngang/utgang 3		Inngang/utgang 4	
1 (+)	2 (-)	26 (+)	27 (-)	24 (+)	25 (-)	22 (+)	23 (-)	20 (+)	21 (-)
Enhetsspesifikk klemmetilordning: klebeetikett i klemmedeksel.									

5.2.4 Klargjøring av måleenheten

Utfør trinnene i følgende rekkefølge:


1. Monter sensoren og giveren.
2. Tilkoblingshus, sensor: Koble til tilkoblingskabel.
3. Giver: Koble til tilkoblingskabel.
4. Giver: Koble til signalkabel og kabel for forsyningsspenning.

LES DETTE

Utilstrekkelig tetning av huset!

Driftssikkerheten for måleenheten kan være kompromittert.

► Bruk egnede kabelmuffer tilsvarende kapslingsgraden.

1. Fjern blindplugg hvis slik er til stede.
2. Hvis måleenheten leveres uten kabelmuffer:
Lever egnet kabelmuffe for tilsvarende tilkoblingskabel.
3. Hvis måleenheten leveres med kabelmuffer:
Overhold kravene til tilkoblingskabler →  14.

5.2.5 Klargjøre tilkoblingskabelen

Når du avslutter tilkoblingskabelen, må du være oppmerksom på følgende punkter:

- ▶ For kabler med finkjerner (strandete kabler):
Utstyr kjernene med hylser.

Giver	Sensor
<p style="text-align: center;">A</p> <p style="text-align: center;">B</p> <p style="text-align: right;">A0029930</p>	<p style="text-align: center;">A</p> <p style="text-align: center;">B</p> <p style="text-align: right;">A0029443</p>
<p>Enhet mm (in)</p> <p>A = Avslutt kabelen</p> <p>B = Monter hylser på kabler med tynntrådkjerner (strandete kabler)</p> <p>1 = Røde hylser, ϕ 1.0 mm (0.04 in)</p> <p>2 = Hvite hylser, ϕ 0.5 mm (0.02 in)</p> <p>* = Stripping bare for armerte kabler</p>	

5.3 Tilkobling av måleenheten

LES DETTE

Uriktig tilkobling kan føre til nedsatt elektrisk sikkerhet!

- ▶ Bare spesialisert personale med riktig opplæring kan utføre elektrisk tilkoblingsarbeid.
- ▶ Overhold gjeldende føderale/nasjonale installasjonsstandarder og -bestemmelser.
- ▶ Overhold lokale bestemmelser for sikkerhet på arbeidsplassen.
- ▶ Alltid koble til beskyttelsesjordskabelen ⊕ før du kobler til ytterligere kabler.
- ▶ Under bruk i potensielt eksplosive atmosfærer må du overholde informasjonen i den enhetsspesifikke Ex-dokumentasjonen.

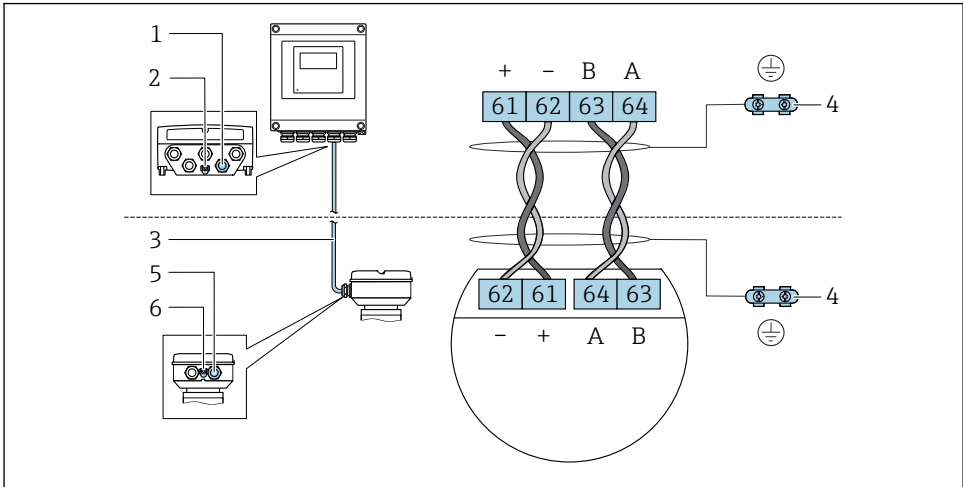
5.3.1 Koble til tilkoblingskabelen

⚠ ADVARSEL

Risiko for å skade de elektroniske komponentene!

- ▶ Koble sensoren og giveren til den samme potensialutjevning.
- ▶ Bare koble til sensoren til en giver med samme serienummer.

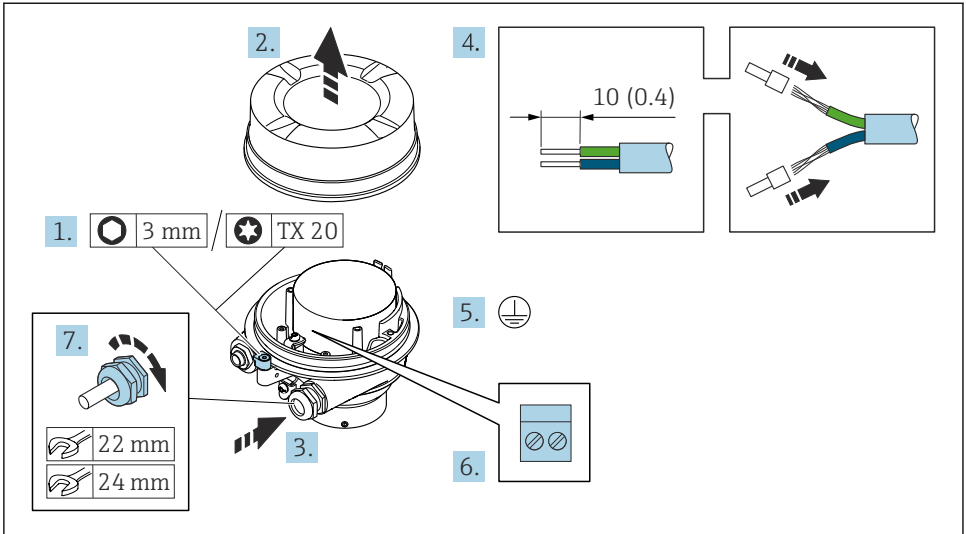
Tilkoblingskabel for klemmetilordning



A002B198

- 1 Kabelinnføring for kabel på giverhus
- 2 Beskyttelsesjord (PE)
- 3 Tilkoblingskabel ISEM-kommunikasjon
- 4 Jording via jordforbindelse; i versjonen med enhetsplugg er jording sikret gjennom selve pluggen.
- 5 Kabelinnføring for kabel eller tilkobling av enhetsplugg på sensortilkoblingshus
- 6 Beskyttelsesjord (PE)

Koble tilkoblingskabelen til sensortilkoblingshuset



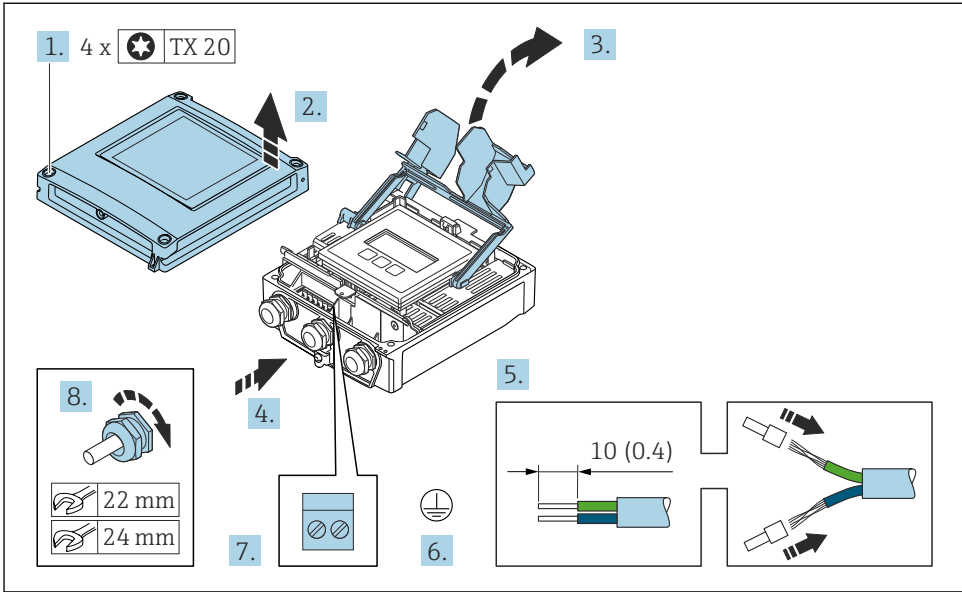
A0029616

1. Løsne festeklemmen på husdekselet.
2. Skru løs husdekselet.
3. Skyv kabelen gjennom kabelinnføringen. Ikke fjern tetningsringen fra kabelinngangen, da dette forringer tetningsevnen.
4. Avisoler kabelen og kabelender. Hvis det er strandede kabler, må du montere hylser.
5. Koble til beskyttelsesjordingen.
6. Koble til kabelen i samsvar med tilkoblingskabelens klemmetilordning .
7. Trekk kabelmuffene godt til.
 - ↳ Prosessen for å koble til tilkoblingskabelen er nå fullført.

⚠ ADVARSEL
Husets kapslingsgrad ugyldig på grunn av utilstrekkelig tetning av huset.

- ▶ Skru i gjengen på dekselet uten bruk av smøremiddel. Gjengen på dekselet overtrekkes med et tørt smøremiddel.
8. Skru på husdekselet.
 9. Stram festeklemmen på husdekselet.

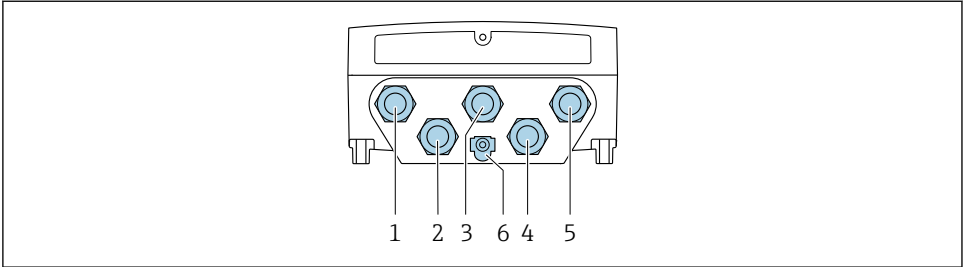
Koble tilkoblingskabelen til giveren



A0029597

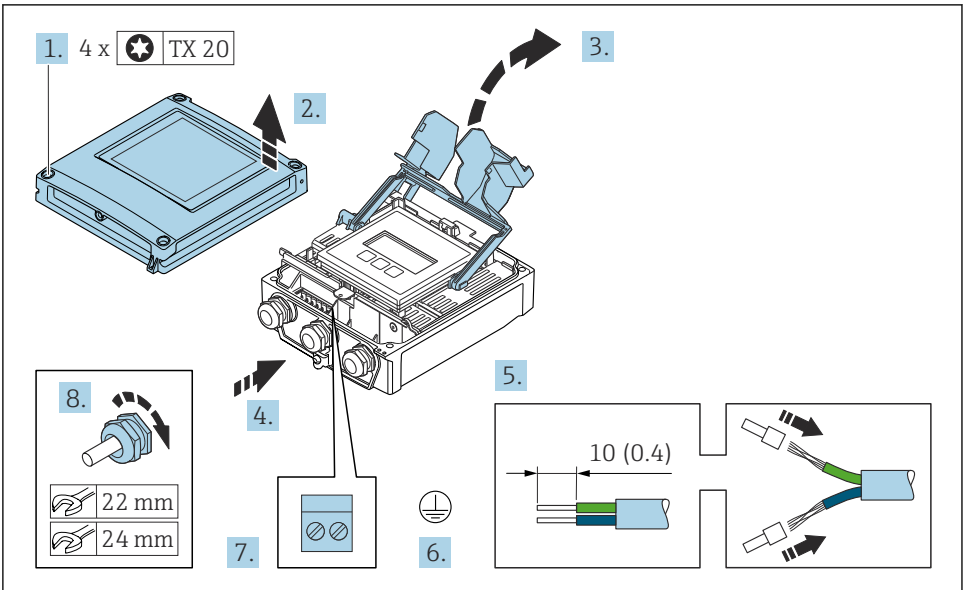
1. Løsne de 4 festeskrueene på husdekselet.
2. Åpne husdekselet.
3. Brett opp klemmedekselet.
4. Skyv kabelen gjennom kabelinnføringen. Ikke fjern tetningsringen fra kabelinngangen, da dette forringer tetningsevnen.
5. Avisoler kabelen og kabelender. Hvis det er strandede kabler, må du montere hylser.
6. Koble til beskyttelsesjordingen.
7. Koble til kabelen i samsvar med tilkoblingskabelens klemmetilordning → 18.
8. Trekk kabelmuffene godt til.
↳ Prosessen for å koble til tilkoblingskabelen er nå fullført.
9. Lukk husdekselet.
10. Stram festeskruen på husdekselet.
11. Etter tilkobling av tilkoblingskabelen:
Koble til signalkabelen og forsyningsspenningskabelen → 21.

5.3.2 Koble til signalkabelen og forsyningsspenningskabelen




A0028200

- 1 Klemmetilkobling for forsyningsspenning
- 2 Klemmetilkobling for signaloverføring, inngang/utgang
- 3 Klemmetilkobling for signaloverføring, inngang/utgang
- 4 Klemmetilkobling for å koble til kabel mellom sensor og giver
- 5 Klemmetilkobling for signaloverføring, inngang/utgang. valgfritt: tilkobling for ekstern WLAN-antenne
- 6 Beskyttelsesjord (PE)



A0029597

1. Løsne de 4 festeskrueene på husdekslet.
2. Åpne husdekslet.
3. Brett opp klemmedekslet.

4. Skyv kabelen gjennom kabelinnføringen. Ikke fjern tetningsringen fra kabelinngangen, da dette forringer tetningsevnen.
5. Avisoler kabelen og kabelender. Hvis det er strandede kabler, må du montere hylser.
6. Koble til beskyttelsesjordingen.
7. Koble til kabelen i samsvar med klemmetilordningen.
 - ↳ **Signalkabelklemmetilordning:** Enhetsspesifikk klemmetilordning er dokumentert på en klebeetikett i klemmedekselet.
 - Forsyningsspenningskobling for klemmetilordning:** klebeetikett i klemmedekselet eller →  16.
8. Trekk kabelmuffene godt til.
 - ↳ Dette avslutter kabeltilkoblingsprosessen.
9. Lukk klemmedekselet.
10. Lukk husdekselet.

ADVARSEL

Husets kapslingsgrad kan bli ugyldig på grunn av utilstrekkelig tetning av huset.

- ▶ Skru i skruen uten bruk av smøremiddel.

LES DETTE

Det er brukt unødig tiltrekningsmoment på festeskruene!

Fare for skade på plastgiveren.

- ▶ Stram festeskruene i samsvar med tiltrekningsmomentet: 2.5 Nm (1.8 lbf ft)

11. Stram de 4 festeskruene på husdekselet.

5.4 Potensialutjevning

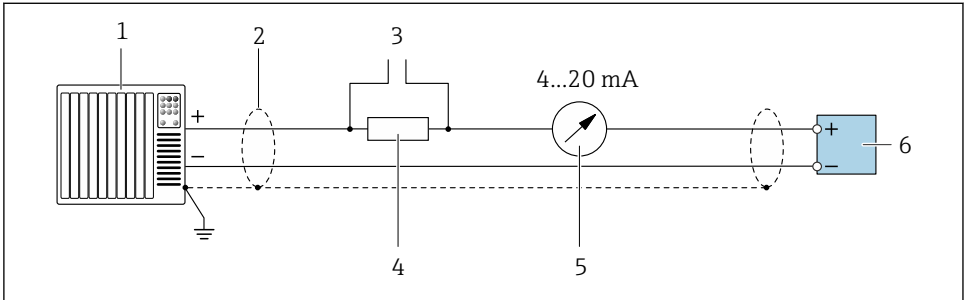
5.4.1 Krav

- Vær oppmerksom på interne jordingskonsepter
- Ta hensyn til driftsvilkår som rørmaterialet og jordingen
- Koble mediet, sensortilkoblingshuset og giveren til samme elektriske potensial.
- Bruk en jordingskabel med et tverrsnitt på minst 6 mm^2 (0.0093 in^2) og en kabelsko for potensialutjevningsskoblinger

5.5 Særlige tilkoblingsanvisninger

5.5.1 Tilkoblingseksempler

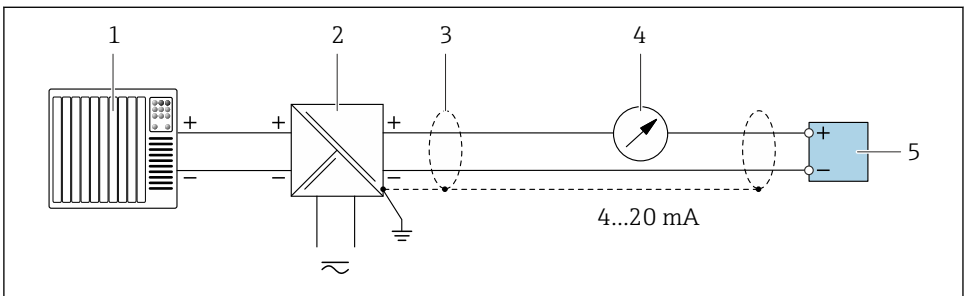
Strømutgang 4 til 20 mA HART



A0029055

5 Tilkoblingseksempel for 4 til 20 mA HART-strømutgang (aktiv)

- 1 Automatiseringssystem med strøminngang (f.eks. PLS)
- 2 Jordingskabelskjerm i én ende. Kabelskjermen må være jordet i begge endene for å oppfylle EMC-krav. Overhold kabelspesifikasjoner → 14
- 3 Tilkobling for HART-betjeningsenheter
- 4 Resistor for HART-kommunikasjon ($\geq 250 \Omega$): overhold største belastning
- 5 Analog displayenhet: overhold makslast
- 6 Giver

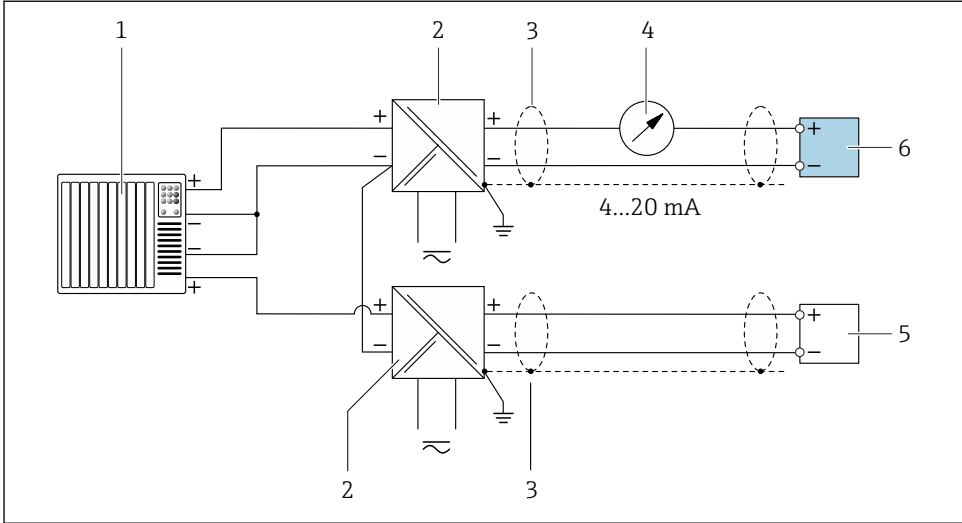


A0028762

6 Tilkoblingseksempel for 4 til 20 mA HART-strømutgang (passiv)

- 1 Automatiseringssystem med strøminngang (f.eks. PLS)
- 2 Strømforsyning
- 3 Jordingskabelskjerm i én ende. Kabelskjermen må være jordet i begge endene for å oppfylle EMC-krav. Overhold kabelspesifikasjoner → 14
- 4 Analog displayenhet: overhold makslast
- 5 Giver

HART-inngang

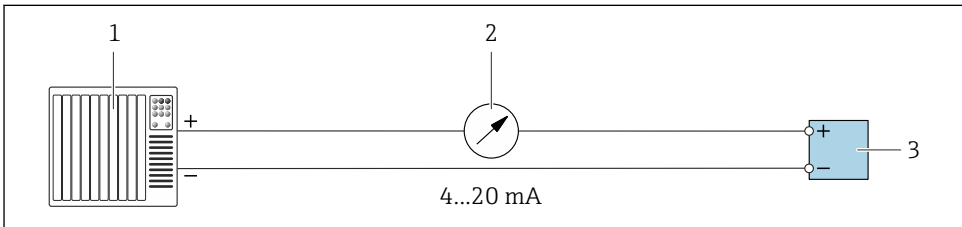


A0028763

7 Tilkoblingseksempel for HART-inngang med en felles negativ (passiv)

- 1 Automatiseringssystem med HART-utgang (f.eks. PLS)
- 2 Aktiv sperre for strømforsyning (f.eks. RN22 1N)
- 3 Jordingskabelskjerm i én ende. Kabelskjermen må være jordet i begge endene for å oppfylle EMC-krav. Overhold kabelspesifikasjoner. → 14
- 4 Analog displayenhet: Overhold makslast.
- 5 Strømningsmåler (f.eks. Promag W): Overhold krav.
- 6 Giver

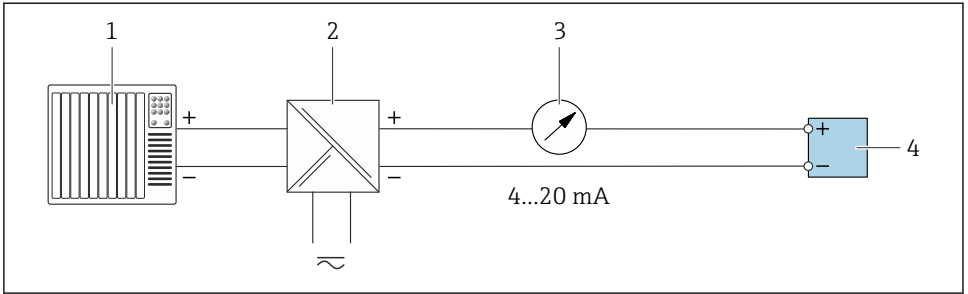
Strømutgang 4–20 mA



A0028758

8 Tilkoblingseksempel for 4–20 mA strømutgang (aktiv)

- 1 Automatiseringssystem med strøminngang (f.eks. PLS)
- 2 Analog displayenhet: Overhold makslast
- 3 Giver

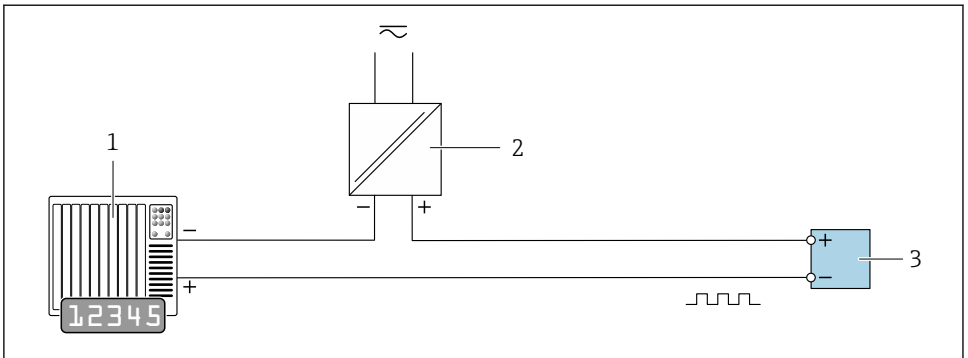


A0028759

9 Tilkoblingseksempel for 4–20 mA strømutgang (passiv)

- 1 Automatiseringssystem med strøminngang (f.eks. PLS)
- 2 Aktiv sperre for strømforsyning (f.eks. RN221N)
- 3 Analog displayenhet: Overhold makslast
- 4 Giver

Puls/frekvens utgang

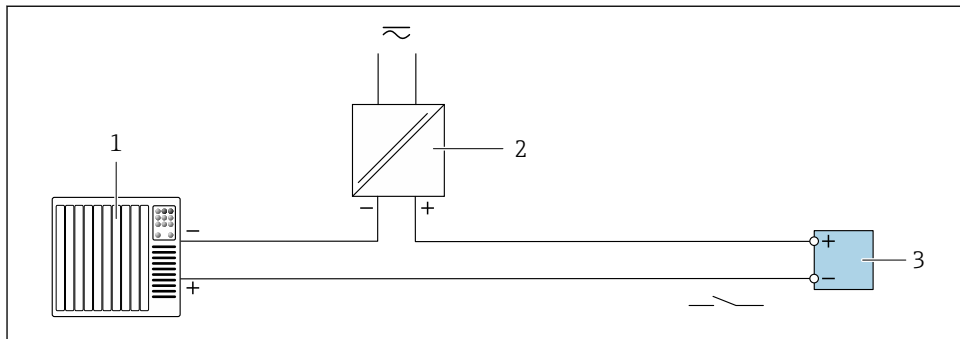


A0028761

10 Tilkoblingseksempel for puls/frekvensutgang (passiv)

- 1 Automatiseringssystem med puls/frekvensinngang (f.eks. PLS med 10 kΩ heve- eller senkeresistor)
- 2 Strømforsyning
- 3 Giver: Overhold inngangsverdier

Bryterutgang

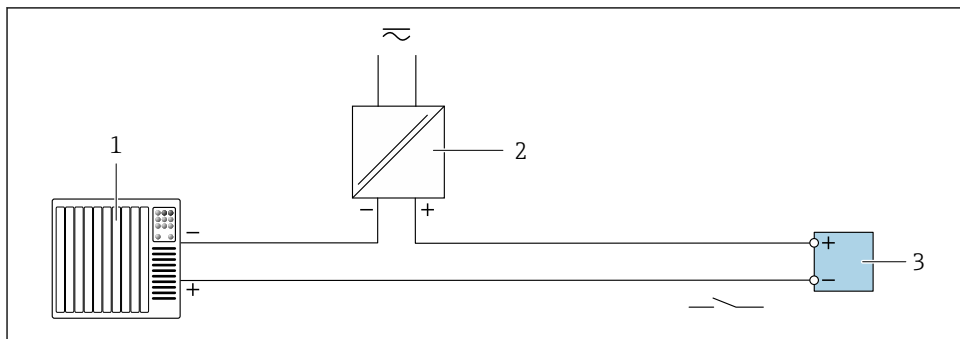


A0028760

11 Tilkoblingseksempel for bryterutgang (passiv)

- 1 Automatiseringssystem med bryterinngang (f.eks. PLS med en 10 k Ω heve- eller senkeresistor)
- 2 Strømforsyning
- 3 Giver: Overhold inngangsverdier

Reléutgang

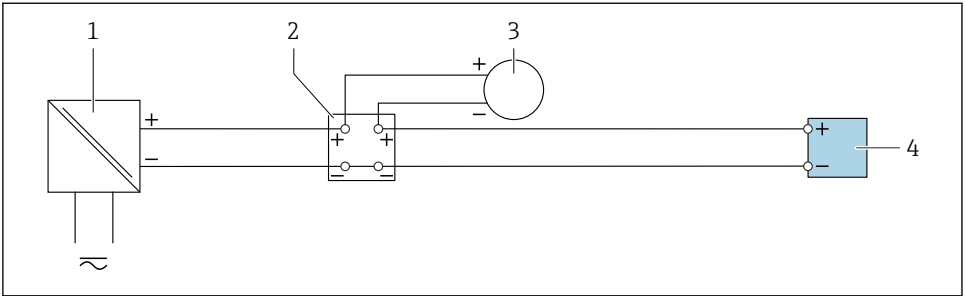


A0028760

12 Tilkoblingseksempel for reléutgang (passiv)

- 1 Automatiseringssystem med reléinngang (f.eks. PLS)
- 2 Strømforsyning
- 3 Giver: Overhold inngangsverdier

Strøminngang

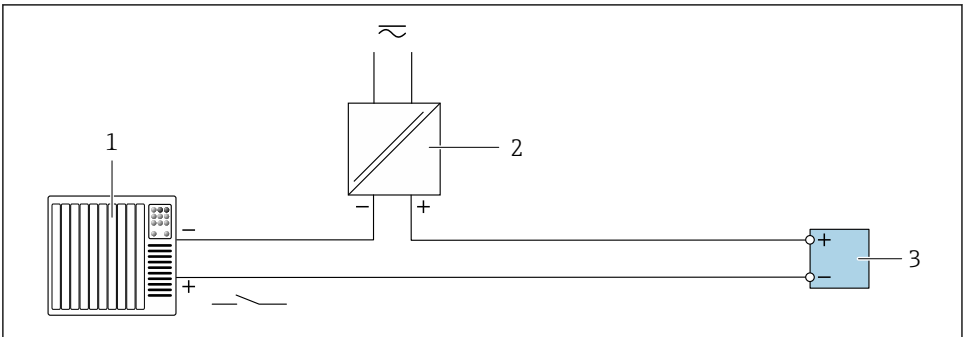


A0028915

13 Tilkoblingseksempel for 4 til 20 mA strøminngang

- 1 Strømforsyning
- 2 Klemmekasse
- 3 Ekstern enhet (for innlesning av strømningshastighetsverdien for å beregne lastefrekvensen)
- 4 Giver

Statusinnang



A0028764

14 Tilkoblingseksempel for statusinnang

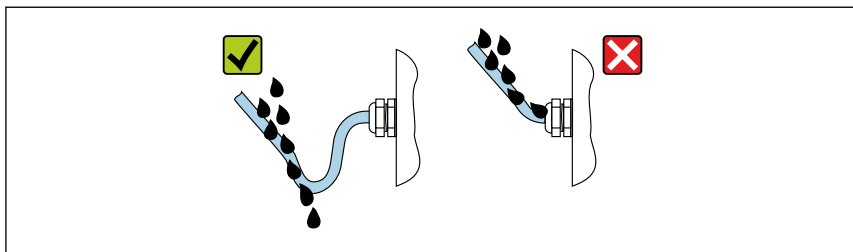
- 1 Automatiseringssystem med statusutgang (f.eks. PLS)
- 2 Strømforsyning
- 3 Giver

5.6 Sikring av kapslingsgraden

Måleinstrumentet oppfyller alle kravene til kapslingsgraden IP66/67, type 4X-kapsling.

For å garantere kapslingsgrad IP66/67, type 4X-kapsling, utfører du følgende trinn etter den elektriske tilkoblingen:




1. Kontroller at hustetningene er rene og montert riktig.
2. Tørk, rengjør eller bytt tetningene om nødvendig.
3. Stram alle husskruene og skruedekslene.
4. Trekk kabelmuffene godt til.
5. Slik sikrer du at fukt ikke trenger inn i kabelinnføringen:
Før kablet slik at den går ned før kabelinnføringen ("vannfelle").



A0029278

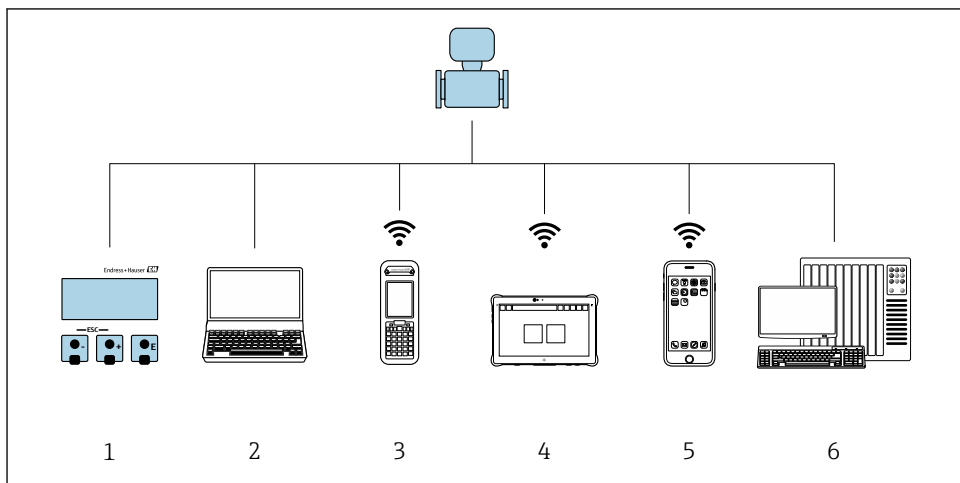
6. De medfølgende kabelmuffene sikrer ikke husbeskyttelse når de ikke er i bruk. De må derfor erstattes med blindkatode pluss tilsvarende husbeskyttelse.

5.7 Kontroll etter tilkobling

Er kablene eller enheten uskadde (visuell kontroll)?	<input type="checkbox"/>
Oppfyller de benyttede kablene kravene →  14?	<input type="checkbox"/>
Samsvarer forsyningsspenningen med spesifikasjonene på giverens typeskilt ?	<input type="checkbox"/>
Er klemmetilordningen riktig →  16?	<input type="checkbox"/>
Er strømforsyningen og signalkablene riktig tilkoblet?	<input type="checkbox"/>
Er beskyttelsesjordingen etablert riktig?	<input type="checkbox"/>
Er kabeltypetrekket fullstendig isolert? Uten sløyfer og kryssninger?	<input type="checkbox"/>
Har kablene tilstrekkelig strekkavlastning? Er de lagt på en sikker måte?	<input type="checkbox"/>
<ul style="list-style-type: none"> ■ Er alle kabelmuffene installert, sikkert festet og lekkasjetette? ■ Kabelløp med «vannfelle» →  28? 	<input type="checkbox"/>
Er sensoren koblet til riktig giver?	<input type="checkbox"/>
Kontroller serienummeret på typeskiltet til sensoren og giveren.	<input type="checkbox"/>
Er husdekselet montert og skruene strammet med riktig tiltrekningsmoment?	<input type="checkbox"/>
Er det satt inn blindplugg i ubrukte kabelinnføringer, og er transportpluggen erstattet med blindplugg?	<input type="checkbox"/>

6 Betjeningsalternativer

6.1 Oversikt over betjeningsalternativer

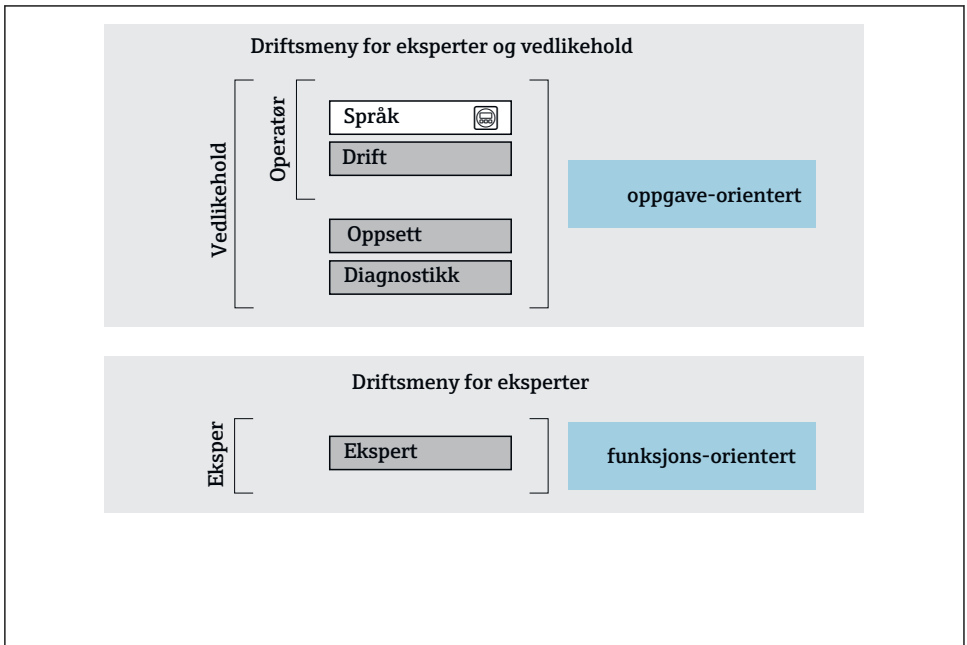


A0034513

- 1 Lokal betjening via displaymodul
- 2 Datamaskin med nettleser (f.eks. Internet Explorer) eller med operativverktøy (f.eks. FieldCare, DeviceCare, AMS Device Manager, SIMATIC PDM)
- 3 Field Xpert SFX350 eller SFX370
- 4 Field Xpert SMT70
- 5 Mobil håndholdt terminal
- 6 Styresystem (f.eks. PLS)

6.2 Betjeningsmenyens oppbygning og funksjon

6.2.1 Betjeningsmenyens oppbygning



15 Skjematisk oppbygning av betjeningsmenyen

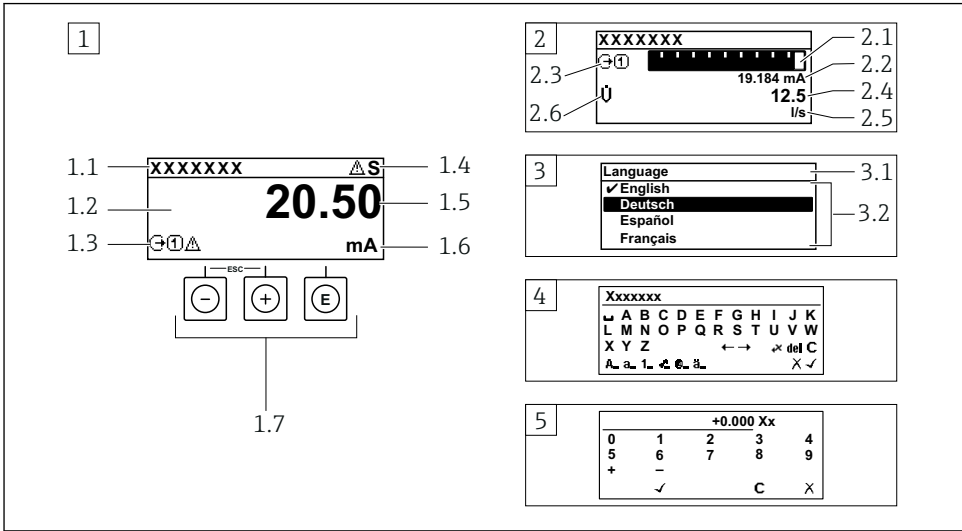
6.2.2 Betjeningsfilosofi

De individuelle delene på betjeningsmenyen tilordnes visse brukerroller (f.eks. operatør, vedlikehold osv.). Hver brukerrolle inneholder typisk oppgaver i enhetens livsløp.



Du finner mer detaljert informasjon om betjeningsfilosofien i enhetens bruksanvisning.
→ 3

6.3 Tilgang til betjeningsmeny via lokalt display



A0014013

- 1 Driftsdisplay med målt verdi vist som "1 verdi, maks." (eksempel)
 - 1.1 Enhetskode
 - 1.2 Visningsområde for målte verdier (4-ledning)
 - 1.3 Forklarende symboler for målt verdi: Målt verditype, målekanalnummer, symbol for diagnostisk atferd
 - 1.4 Statusområde
 - 1.5 Måleverdi
 - 1.6 Enhet for den målte verdien
 - 1.7 Betjeningselementer
- 2 Betjeningsdisplay med målt verdi vist som «1 søylediagram + 1 verdi» (eksempel)
 - 2.1 Stolpediagramdisplay for målt verdi 1
 - 2.2 Målt verdi 1 med enhet
 - 2.3 Forklarende symboler for målt verdi 1: målt verditype, målekanalnummer
 - 2.4 Målt verdi 2
 - 2.5 Enhet for målt verdi 2
 - 2.6 Forklarende symboler for målt verdi 2: målt verditype, målekanalnummer
- 3 Navigeringsvisning: plukklister for en parameter
 - 3.1 Navigeringsbane og statusområde
 - 3.2 Visningsområde for navigering: ✓ betegner den aktuelle parameterverdien
- 4 Redigeringsvisning: tekstredigeringsprogram med inndatamaske
- 5 Redigeringsvisning: tallredigeringsprogram med inndatamaske

6.3.1 Betjeningsdisplay

Forklarende symboler for den målte verdien	Statusområde
<ul style="list-style-type: none"> ▪ Avhenger av enhetsversjonen, f.eks.: <ul style="list-style-type: none"> ▪ : Totale faststoffer ▪ : Belastningsrate ▪ : Temperatur ▪ : Konduktivitet ▪ Σ: Teller ▪ : Utgang ▪ : Inngang ▪ : Målekanalnummer ¹⁾ ▪ Diagnostisk atferd ²⁾ <ul style="list-style-type: none"> ▪ : Alarm ▪ : Advarsel 	<p>Følgende symboler vises i statusområdet på driftsdisplayet øverst til høyre:</p> <ul style="list-style-type: none"> ▪ Statussignaler <ul style="list-style-type: none"> ▪ F: Failure ▪ C: Function check ▪ S: Out of specification ▪ M: Maintenance required ▪ Diagnostisk atferd <ul style="list-style-type: none"> ▪ : Alarm ▪ : Advarsel ▪ : Låsing (låst via maskinvare)) ▪ : Kommunikasjon via fjernstyring er aktiv.

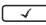
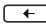
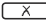
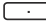


- 1) Hvis det er mer enn én kanal for den samme målte variabeltypen (teller, utgang osv.).
 2) For en diagnostisk hendelse som gjelder den viste målte variabelen.

6.3.2 Navigeringsvisning




Statusområde	Visningsområde
<p>Følgende vises i statusområdet på navigeringsvisningen øverst i høyre hjørne:</p> <ul style="list-style-type: none"> ▪ På undermenyen <ul style="list-style-type: none"> Hvis en diagnostisk hendelse er til stede, den diagnostiske atferden og statussignal ▪ I veviseren <ul style="list-style-type: none"> Hvis en diagnostisk hendelse er til stede, den diagnostiske atferden og statussignal 	<ul style="list-style-type: none"> ▪ Ikoner for menyer <ul style="list-style-type: none"> ▪ : Drift ▪ : Oppsett ▪ : Diagnostikk ▪ : Ekspert ▪ : Undermenyer ▪ : Vevisere ▪ : Parametere i en veviser ▪ : Parameter låst

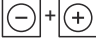

6.3.3 Redigeringsvisning

Tekstredigering	Symboler for korrigering av tekst under
Bekrefter valg.	Sletter alle tegnene som er angitt.
Inndataprosessen avsluttes uten at endringene tas i bruk.	Flytter markøren ett hakk til høyre.
Sletter alle tegnene som er angitt.	Flytter markøren ett hakk til venstre.
Bytter til valg av korrigeringsverktøy.	Sletter ett tegn til venstre for markøren.
Veksle <ul style="list-style-type: none"> ▪ mellom store og små bokstaver ▪ for å angi tall ▪ for å angi spesialtegn 	

Tallredigering	
 Bekrefter valg.	 Flytter markøren ett hakk til venstre.
 Inndataproessen avsluttes uten at endringene tas i bruk.	 Setter inn desimaltegn ved markøren.
 Setter inn minustegn ved markøren.	 Sletter alle tegnene som er angitt.

6.3.4 Betjeningslementer

Betjeningsstast	Betydning
	<p>Minus-tast</p> <p><i>I meny, undermeny</i> Flytter det uthevede feltet oppover i en valgliste</p> <p><i>I veivisere</i> Går til tidligere parameter</p> <p><i>I tekst- og tallredigeringsprogrammet</i> Flytt inntastingsposisjonen til venstre.</p>
	<p>Pluss-tast</p> <p><i>I meny, undermeny</i> Flytter det uthevede feltet nedover i en valgliste</p> <p><i>I veivisere</i> Går til neste parameter</p> <p><i>I tekst- og tallredigeringsprogrammet</i> Flytt inntastingsposisjonen til høyre.</p>
	<p>Enter-tast</p> <p><i>På betjeningsdisplayet</i></p> <ul style="list-style-type: none"> ▪ Hvis du trykker hurtig på tasten, åpnes betjeningsmenyen. ▪ Hvis du trykker på tasten for > 3 s, åpnes en kontekstmeny med alternativene: <ul style="list-style-type: none"> ▪ Hent opp veiviserne: Sammenlign måleverdi med referanseverdi ▪ Aktiver tastaturlås <p><i>I meny, undermeny</i></p> <ul style="list-style-type: none"> ▪ Trykke hurtig på tasten: <ul style="list-style-type: none"> ▪ Den valgte menyen, undermenyen eller parameteren åpnes. ▪ Starter veiviseren. ▪ Hvis hjelpeteksten til en parameter er åpen, lukkes hjelpeteksten. ▪ Trykke på tasten for 2 s i en parameter: Hjelpeteksten for parameterens funksjon åpnes (hvis tilgjengelig). <p><i>I veivisere</i> Åpner redigeringsvisningen for parameteren og bekrefter parameterverdien</p> <p><i>I tekst- og tallredigeringsprogrammet</i></p> <ul style="list-style-type: none"> ▪ Hvis du trykker kort på tasten, bekreftes valget. ▪ Når du trykker på tasten for 2 s, bekreftes oppføringen.


Betjeningstast	Betydning
	<p>Escape-tastekombinasjon (trykk flere taster samtidig)</p> <p><i>I meny, undermeny</i></p> <ul style="list-style-type: none"> Trykke hurtig på tasten: <ul style="list-style-type: none"> Det gjeldende menynivået avsluttes, og du tas til nivået over. Hvis hjelpeteksten til en parameter er åpen, lukkes hjelpeteksten. Hvis du trykker på tasten for 2 s, tas du tilbake til betjeningsdisplayet ("startposisjon"). <p><i>I veivisere</i></p> <p>Avslutter veiviseren og tar deg til nivået over</p> <p><i>I tekst- og tallredigeringsprogrammet</i></p> <p>Avslutter redigeringsvisningen uten å bruke endringene.</p>
	<p>Minus/Enter-tastekombinasjon (trykk på og hold nede tastene samtidig)</p> <ul style="list-style-type: none"> Hvis tastaturlåsen er aktiv: <ul style="list-style-type: none"> Hvis du trykker på tasten for 3 s, deaktiveres tastelåsen. Hvis tastaturlåsen ikke er aktiv: <ul style="list-style-type: none"> Hvis du trykker på tasten for 3 s, åpnes kontekstmenyen og alternativet for å aktivere tastelåsen.

6.3.5 Mer informasjon




Mer informasjon om følgende emner:

- Hente frem hjelpetekst
- Brukerroller og relatert tilgangsautorisasjon
- Oppheving av skrivebeskyttelse via tilgangskode
- Aktivere og deaktivere tastelåsen

Bruksanvisning for enheten →  3

6.4 Tilgang til betjeningsmenyen via betjeningverktøyet



Du finner mer informasjon om tilgang via FieldCare og DeviceCare i enhetens bruksanvisning →  3

6.5 Tilgang til betjeningsmenyen via nettserveren



Betjeningsmenyen kan også åpnes via nettserveren. Se hurtigveiledningen for enheten. →  3

7 Systemintegrering



Du finner mer detaljert informasjon om systemintegrering i enhetens bruksanvisning

→  3

- Oversikt over enhetsbeskrivelsesfiler:
 - Aktuelle versjonsdata for enheten
 - Betjeningsverktøy
- Målte variabler via HART-protokoll
- Støtmodusfunksjonalitet i samsvar med HART 7-spesifikasjon

8 Idriftsetting

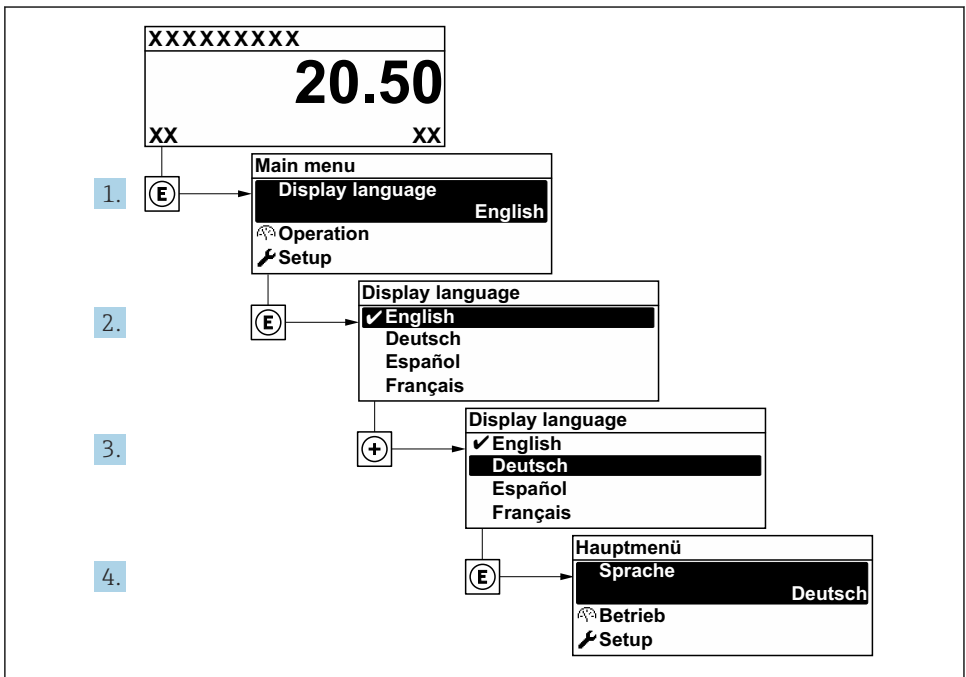
8.1 Installering og funksjonskontroll

Før idriftsetting av enheten:

- ▶ Påse at kontrollene etter installasjon og tilkobling er utført.
- Sjekklisten "Kontroll etter montering" → 📄 13
- Sjekklisten "Kontroll etter tilkobling" → 📄 29

8.2 Angivelse av betjeningspråket

Fabrikkinnstilling: Engelsk eller bestilt lokalspråk





A0053789

📄 16 Bruke eksempelet på det lokale displayet

8.3 Konfigurerings av måleenheten

Setup meny med undermenyer og diverse veiledede veivisere brukes for hurtig idriftsetting av måleenheten. De inneholder alle parameterne som kreves for konfigurasjon, f.eks. for måling eller kommunikasjon.

i Antall undermenyer og parametere kan avhenge av enhetsversjonen. Utvalget kan variere avhengig av bestillingskoden.

Eksempel: tilgjengelige undermenyer, veivisere	Betydning
Enhetskode	Angi navnet for målepunktet.
Systemenheter	Konfigurere enhetene for alle målte verdier.
Kommunikasjon	Konfigurer kommunikasjonsgrensesnittet.
I/U-konfigurasjon	Brukerkonfigurerbar I/U-modul
Strøminngang	Konfigurasjon av inngangs-/utgangstypen
Statusinngang	
Strømutgang 1 til n	
Puls/frekvens/bryterutgang 1 til n	
Reléutgang	
Display	Konfigurer visningsformatet på det lokale displayet.
Idriftsetting med totalt innhold av faststoffer	Konfigurer dataene for veiviserne: Se laboratorieverdien og gjennomfør justering.
Justering med totalt innhold av faststoffer	Veivisere: Se laboratorieverdien og gjennomfør justering.  Du finner mer detaljert informasjon om veiviserne i enhetens bruksanvisning. →  3
Advanced setup	Ytterligere parametere for konfigurasjon: <ul style="list-style-type: none"> ▪ Sammenlagtteller ▪ Display ▪ WLAN-innstillinger ▪ Datasikkerhetskopiering ▪ Administration

8.4 Beskytte innstillinger mot uautorisert tilgang

Følgende alternativer for skrivebeskyttelse finnes for å beskytte konfigurasjonen av måleenheten mot utilsiktet endring:

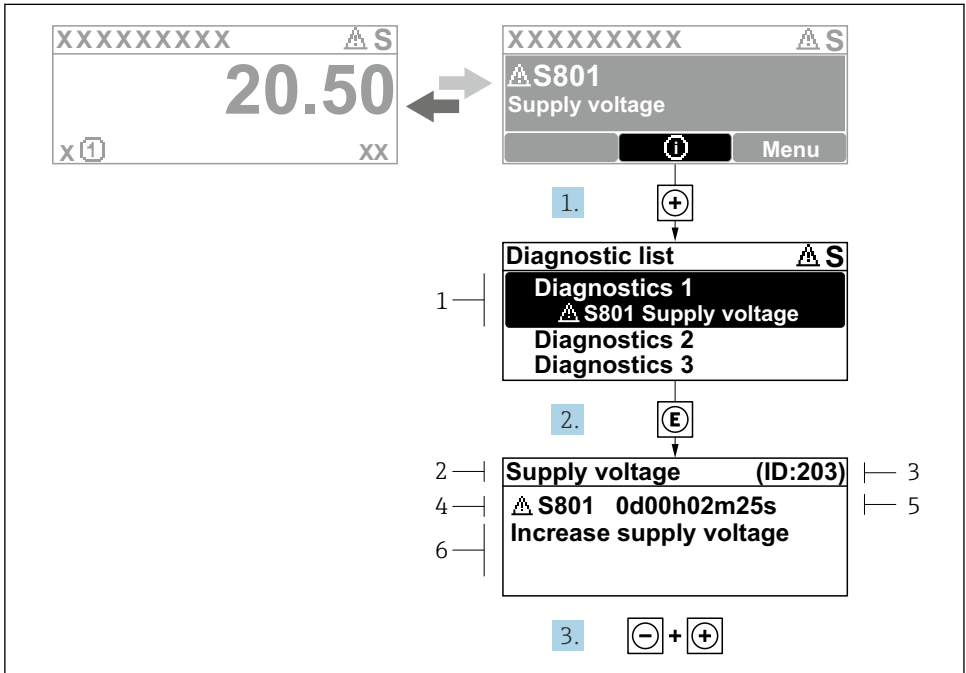
- Beskytte tilgang til parametere via tilgangskode
- Beskytte tilgang til lokal drift via tastelås
- Beskytte tilgang til måleenhet via skrivebeskyttelsesbryter



Du finner detaljert informasjon om å beskytte innstillingene mot uautorisert tilgang i bruksanvisningen for enheten. →  3

9 Diagnostisk informasjon

Feil som måleenhetens egenovervåkingssystem oppdager, vises som diagnostisk melding vekselvis med betjeningsdisplayet. Meldingen om utbedringstiltak kan hentes opp fra diagnostikkmeldingen, og inneholder viktig informasjon om feilen.



A0029431-NO

17 Melding for utbedringstiltak

- 1 Diagnostikkinformasjon
- 2 Kort tekst
- 3 Service-ID
- 4 Diagnostisk atferd med diagnostisk kode
- 5 Driftstidspunkt da feil oppsto
- 6 Utbedringstiltak

1. Brukeren befinner seg i diagnostikkmeldingen.
Trykk på (i symbol).
↳ **Diagnostic list** undermeny åpnes.
2. Velg ønsket diagnostisk hendelse med eller og trykk på .
↳ Meldingen om utbedringstiltakene åpnes.
3. Trykk på + samtidig.
↳ Meldingen om utbedringstiltak lukkes.



71658420

www.addresses.endress.com
