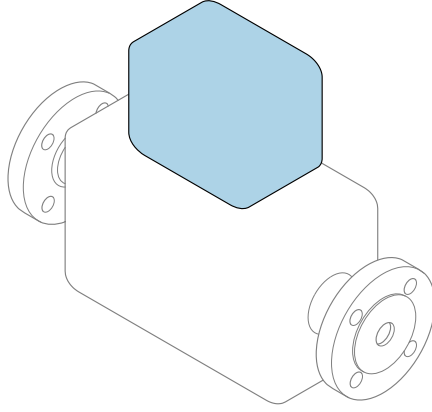


Kısa Çalıştırma Talimatları Toplam katı madde ölçümü için ölçüm cihazı Proline 500

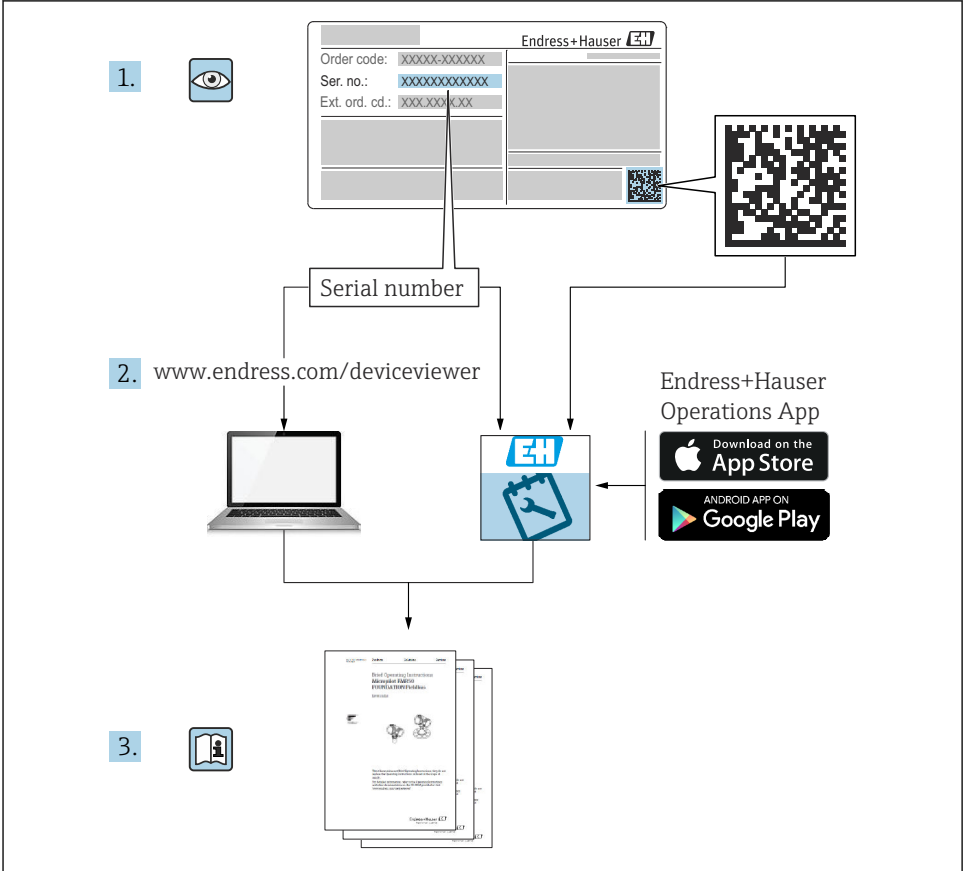
HART transмитeri
mikrodalga iletimi yoluyla toplam katı madde
ölçümü için



Bu talimatlar, Özet Kullanım Talimatları olup, cihazın Kullanım Talimatlarının yerini **almaz**.

Özet Kullanım Talimatları bölüm 2 / 2: Transmitter
Transmitter hakkında bilgiler içerir.

Özet Kullanım Talimatları bölüm 1 / 2: Sensör → 📄 3



A0023555

Özet Kullanım Talimatları Toplam katıların ölçümü için ölçüm cihazı

Bu cihaz bir transmitter ve bir sensörden oluşur.

Bu iki parçanın devreye alınma prosesi, toplam katıların ölçümü için ölçüm cihazı için Özet Kullanım Talimatlarını oluşturan iki ayrı kılavuzda açıklanmaktadır:

- Özet Kullanım Talimatları Kısım 1: Sensör
- Özet Kullanım Talimatları Kısım 2: Transmitter

Cihazı devreye alırken lütfen Özet Kullanım Talimatlarının her iki kısmına da bakın, çünkü kılavuzun içerikleri birbirlerini tamamlayıcı olmalıdır:

Özet Kullanım Talimatları Kısım 1: Sensör

Sensör Özet Kullanım Talimatlarının hedef kitlesi ölçüm cihazını kurmaktan sorumlu olan uzmanlardır.

- Teslimatın kabul edilmesi ve ürünün tanımlanması
- Saklama ve taşıma
- Montaj prosedürü

Özet Kullanım Talimatları Kısım 2: Transmitter

Transmitter Özet Kullanım Talimatları, ölçüm cihazının (ilk ölçülen değere kadar) devreye alınması, yapılandırılması ve parametrelerinin ayarlanmasından sorumlu uzmanlar içindir.

- Ürün açıklaması
- Montaj prosedürü
- Elektrik bağlantısı
- Çalıştırma seçenekleri
- Sistem entegrasyonu
- Devreye alma
- Hata Teşhisi Bilgileri

Ek cihaz dokümantasyonu



Bu Özet Kullanım Talimatları **Özet Kullanım Talimatları Kısım 2: Transmitter**'dir.

"Özet Kullanım Talimatları Kısım 1: Sensör" aşağıdakiler aracılığıyla kullanılabilir:

- İnternet: www.endress.com/deviceviewer
- Akıllı telefon/tablet: *Endress+Hauser Operations Uygulaması*

Cihaz hakkında detaylı bilgiler Kullanım Talimatları ve diğer dokümantasyonda bulunabilir:

- İnternet: www.endress.com/deviceviewer
- Akıllı telefon/tablet: *Endress+Hauser Operations Uygulaması*

İçindekiler

1	Bu doküman hakkında	5
1.1	Kullanılan semboller	5
2	Güvenlik talimatları	7
2.1	Personel için gereksinimler	7
2.2	Kullanım amacı	7
2.3	İşyeri güvenliği	8
2.4	Çalışma güvenliği	8
2.5	Ürün güvenliği	8
2.6	IT güvenliği	8
2.7	Cihaza özel IT güvenliği	9
3	Ürün açıklaması	10
3.1	Ürün tasarımı	10
4	Montaj prosedürü	11
4.1	Sensörün montajı	11
4.2	Transmitterin montajı	11
4.3	Transmitter kurulum sonrası kontrolü	14
5	Elektrik bağlantısı	15
5.1	Elektrik güvenliği	15
5.2	Bağlantı gereksinimleri	15
5.3	Ölçüm cihazının bağlanması	19
5.4	Potansiyel eşitleme	23
5.5	Özel bağlantı talimatları	24
5.6	Koruma derecesinin temin edilmesi	29
5.7	Bağlantı sonrası kontrol	30
6	Çalıştırma seçenekleri	31
6.1	Çalışma seçeneklerine genel bakış	31
6.2	Çalışma menüsünün yapısı ve fonksiyonu	32
6.3	Lokal ekran üzerinden çalışma menüsüne erişim	33
6.4	Çalıştırma aracı aracılığıyla çalışma menüsüne erişim	36
6.5	Web sunucusu aracılığıyla çalışma menüsüne erişim	36
7	Sistem entegrasyonu	37
8	Devreye alma	38
8.1	Kurulum ve fonksiyon kontrolü	38
8.2	Çalışma dilini ayarlama	38
8.3	Ölçüm cihazının konfigürasyonu	38
8.4	Ayarları yetkisiz erişime karşı koruma	39
9	Hata Teşhisi Bilgileri	40

1 Bu doküman hakkında

1.1 Kullanılan semboller

1.1.1 Güvenlik sembolleri

⚠ TEHLİKE

Bu sembol tehlikeli bir durum hakkında sizi uyarır. Bu durumun giderilememesi, ciddi veya ölümcül yaralanma ile sonuçlanacaktır.

⚠ UYARI

Bu sembol tehlikeli bir durum hakkında sizi uyarır. Bu durumun giderilememesi, ciddi veya ölümcül yaralanma ile sonuçlanabilir.








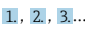


⚠ DİKKAT

Bu sembol tehlikeli bir durum hakkında sizi uyarır. Bu durumun giderilememesi, düşük veya orta seviye yaralanma ile sonuçlanabilir.





DUYURU


Bu sembol kişisel yaralanma ile sonuçlanmayacak prosedürler ve diğer gerçekler hakkında bilgi içerir.

1.1.2 Belirli bilgi türleri için semboller






Sembol	Anlamı	Sembol	Anlamı
	İzin verilen İzin verilen prosedürler, süreçler veya işlemler.		Tercih edilen Tercih edilen prosedürler, süreçler veya işlemler.
	Yasak Yasak olan prosedürler, süreçler veya işlemler.		İpucu Daha fazla bilgi olduğunu belirtir.
	Dokümantasyon referansı		Sayfa referansı
	Grafik referansı		Adım serisi
	Adım sonucu		Gözle kontrol

1.1.3 Elektrik sembolleri




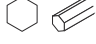

Sembol	Anlamı	Sembol	Anlamı
	Doğru akım		Alternatif akım
	Doğru akım ve alternatif akım		Topraklama bağlantısı Operatör tarafından topraklama sistemiyle toprağa bağlanan topraklı terminaldir.

Sembol	Anlamı
	<p>Potansiyel eşitleme bağlantısı (PE: koruyucu toprak) Topraklama terminalleri diğer tüm bağlantıların yapılmasından önce toprağa bağlanmalıdır.</p> <p>Topraklama terminalleri cihazın içine ve dışına yerleştirilmiştir:</p> <ul style="list-style-type: none"> ■ İç topraklama terminali: potansiyel eşitlemesi, besleme ağına bağlanır. ■ Dış topraklama terminali: cihaz tesisin topraklama sistemine bağlanır.

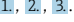



1.1.4 Haberleşmeye özel semboller

Sembol	Anlamı	Sembol	Anlamı
	<p>Kablosuz Yerel Alan Ağı (WLAN) Kablosuz, yerel ağ aracılığıyla haberleşme.</p>		<p>Bluetooth Kısa bir mesafe üzerinden cihazlar arasında kablosuz veri iletimi.</p>
	<p>LED Işık yayan diyet açık.</p>		<p>LED Işık yayan diyet kapalı.</p>
	<p>LED Işık yayan diyet yanıp sönüyor.</p>		

1.1.5 Alet sembolleri

Sembol	Anlamı	Sembol	Anlamı
	Torx tornavida		Düz tornavida
	Yıldız uçlu tornavida		Alyan anahtar
	Açık uçlu anahtar		

1.1.6 Grafiklerdeki semboller

Sembol	Anlamı	Sembol	Anlamı
1, 2, 3,...	Öğe numaraları		Adım serisi
A, B, C, ...	Görünümler	A-A, B-B, C-C, ...	Bölümler
	Tehlikeli alan		Güvenli alan (tehlikeli olmayan alan)
	Akış yönü		

2 Güvenlik talimatları

2.1 Personel için gereksinimler

Personel, işleriyle ilgili şu gereksinimleri karşılamalıdır:

- ▶ Eğitimli kalifiye uzmanlar, bu işlev ve görev için gereken niteliklere ve ehliyete sahip olmalıdır.
- ▶ Tesis sahibi/operatörü tarafından yetkilendirilmiş olmalıdır.
- ▶ Ulusal yasal düzenlemeler konusunda bilgi sahibi olmalıdır.
- ▶ Çalışmaya başlamadan önce kılavuzdaki talimatlar ve tamamlayıcı dokümantasyonun yanı sıra sertifikaların (uygulamaya bağlı olarak) da okunup anlaşılması gerekir.
- ▶ Talimatlara ve temel şartlara uyulmalıdır.

2.2 Kullanım amacı

Uygulama ve ürünler

Bu kılavuzda açıklanan ölçüm cihazı sadece su bazlı sıvılarda katı madde içeriği ölçümü için tasarlanmıştır.

Patlayıcı ortamlarda kullanılan ölçüm cihazları isim plakasında uygun şekilde etiketlenmiştir.

Çalışma süresi boyunca ölçüm cihazının uygun koşullarda kalması için:

- ▶ Sadece isim plakasında yazılı verilere ve Kullanım Talimatları ve ek dokümantasyon içinde belirtilen genel şartlara tam uyumlu ölçüm cihazları kullanın.
- ▶ Sipariş edilen cihazın özel onaylar gerektiren alanlarda (örn. patlamaya karşı koruma, basınçlı ekipman güvenliği) amaçlanan uygulamada kullanımını kontrol etmek için isim plakasına bakın.
- ▶ Ölçüm cihazını sadece proste ıslak hale gelen malzemelerin yeterince dirençli olduğu ürünler için kullanın.
- ▶ Belirlenmiş basınç ve sıcaklık aralığını koruyun.
- ▶ Belirlenmiş ortam sıcaklık aralığını koruyun.
- ▶ Ölçüm cihazı korozyona ve çevresel etkilere karşı her zaman korunmalıdır.

Hatalı kullanım

Amaç dışı kullanım, güvenlik ihlaline yol açabilir. Üretici yanlış veya amaç dışı kullanımdan kaynaklanan hasardan sorumlu değildir.

UYARI

Paslandırıcı veya aşındırıcı akışkanlar ve ortam koşulları nedeniyle kırılma tehlikesi!

- ▶ İşlem yapılacak sıvı ile sensörün malzeme olarak uyumlu olduğunu kontrol edin.
- ▶ İşlem sırasında sıvıyla temas eden tüm malzemelerin dirençli olduğunu kontrol edin.
- ▶ Belirlenmiş basınç ve sıcaklık aralığını koruyun.

DUYURU**Sınırdaki durumların belirlenmesi:**

- ▶ Özel sıvılar ve temizlikte kullanılan sıvılar için Endress+Hauser, prosesle temas eden malzemelerin korozyon direncinin doğrulanması konusunda yardımcı olmaktan memnuniyet duyacaktır. Ancak, bu konuda herhangi bir garanti verilmez veya sorumluluk kabul edilmez; çünkü sıcaklık, konsantrasyon veya kirlilik düzeyi gibi faktörlerdeki işlem sırasında ortaya çıkacak küçük değişimler korozyon direnci özelliklerini değiştirebilir.

Diğer riskler**⚠ DİKKAT****Sıcak veya soğuk yanık riski! Yüksek veya düşük sıcaklıklara sahip ürün ve elektronik cihazların kullanımı, cihaz üzerinde sıcak veya soğuk yüzeyler oluşturabilir.**

- ▶ Uygun temas koruması takın.
- ▶ Uygun koruyucu ekipman kullanın.

2.3 İşyeri güvenliği

Cihaz üzerinde veya cihaz ile çalışırken:

- ▶ Ulusal düzenlemelere uygun şekilde gereken kişisel koruyucu ekipmanı giyin.

2.4 Çalışma güvenliği

Cihazda hasar!

- ▶ Cihaz yalnızca sağlam teknik koşulda ve güvenli durumda çalıştırılmalıdır.
- ▶ Cihazın parazitsiz bir şekilde çalışması operatörün sorumluluğundadır.

2.5 Ürün güvenliği

Bu ölçüm cihazı en son güvenlik gereksinimlerini karşılamak için ileri mühendislik uygulamalarına uygun şekilde tasarlanmış, test edilmiş ve fabrikadan çalıştırılması güvenli bir durumda sevk edilmiştir.

Genel güvenlik standartlarını ve yasal gereksinimleri karşılar. Cihaza özel AB Uygunluk Beyanında listelenen AB direktiflerine de uygundur..

2.6 IT güvenliği

Garantimiz sadece ürün kurulduğunda ve Kullanım Talimatlarında belirtildiği şekilde kullanıldığında geçerlidir. Ürün üzerinde ayarların yanlışlıkla değiştirilmesini engelleyen güvenlik mekanizmaları mevcuttur.

Ürün ve ilgili veri transferi için ilave güvenlik sağlayan IT güvenliği önlemleri operatörler tarafından güvenlik standartlarına uygun şekilde uygulanmalıdır.

2.7 Cihaza özel IT güvenliği

Cihaz operatör tarafında koruyucu önlemleri desteklemek için çok sayıda özel fonksiyon sunar. Bu fonksiyonlar kullanıcı tarafından yapılandırılabilir ve doğru kullanıldığında daha yüksek çalışma güvenliğini garanti eder.



Cihaza özel IT güvenliği hakkında ayrıntılı bilgi için cihaza ait Çalıştırma Talimatlarına bakın.

2.7.1 Servis arayüzü (CDI-RJ45) ile erişim

Cihaz servis arayüzü (CDI-RJ45) ile bir ağa bağlanabilir. Cihaza özel fonksiyonlar bir ağ içerisinde cihazın güvenli çalışmasını garanti eder.

IEC/ISA62443 veya IEEE gibi ulusal ve uluslararası güvenlik komiteleri tarafından belirlenen ilgili endüstriyel standartlar ve kuralların kullanılması tavsiye edilir. Bu erişim yetkilendirmesinin atanması ile birlikte ağ segmentasyonu gibi teknik ölçümler gibi organizasyonel güvenlik önlemlerini içerir.

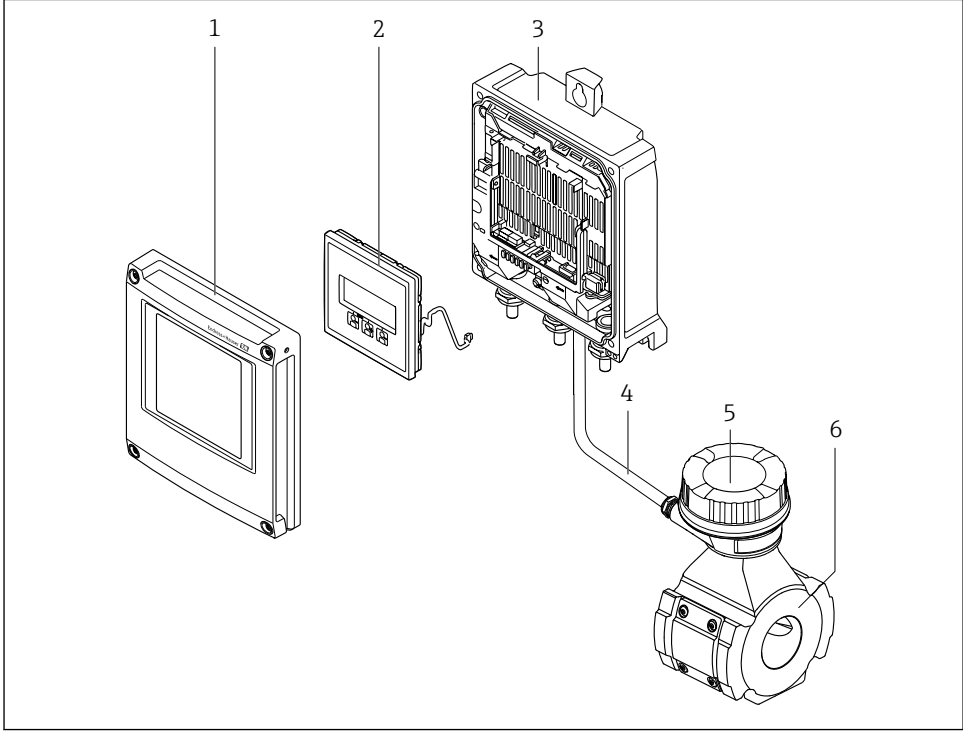
3 Ürün açıklaması

Bu cihaz bir transmitter ve bir sensörden oluşur.

Cihaz, ayrık versiyon olarak sunulur:

Transmitter ve sensör fiziksel olarak ayrı konumlara monte edilir. Bir bağlantı kablosu ile birbirlerine bağlanırlar.

3.1 Ürün tasarımı



A0051618

1 Ölçüm cihazının önemli parçaları

- 1 Elektronik bölümünün kapağı
- 2 Görüntü modülü
- 3 Transmitter muhafazası
- 4 Bağlanma kablosu
- 5 Entegre ISEM elektronik aksamı sensör bağlantı muhafazası
- 6 Sensör

4 Montaj prosedürü

4.1 Sensörün montajı



Sensörün montajı ile ilgili detaylı bilgiler için Sensör Özet Çalıştırma Talimatlarına bakın
→ 3

4.2 Transmitterin montajı

DİKKAT

Ortam sıcaklığı çok yüksek!

Elektronik devrelerde aşırı ısınma ve muhafazada deformasyon tehlikesi.

- ▶ İzin verilen maksimum ortam sıcaklığını aşmayın .
- ▶ Açık havada çalıştırılıyorsa: Özellikle sıcak iklim bölgelerinde, cihazın direkt güneş ışığına ve hava koşullarına maruz kalmasını önleyin.

DİKKAT

Aşırı kuvvet muhafazaya zarar verebilir!

- ▶ Aşırı mekanik gerilmeleri önleyin.

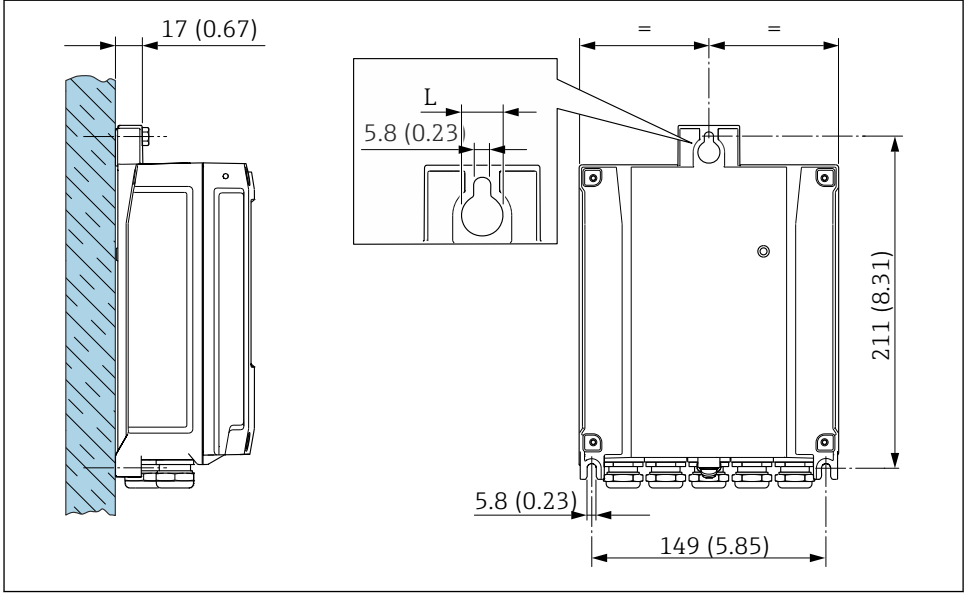
Transmitter aşağıdaki yöntemlerle monte edilebilir:

- Duvara montaj → 11
- Boru montajı → 13

4.2.1 Duvara montaj

Gereken araçlar:

Matkap çapı \varnothing 6,0 mm bulunan matkap



2 Mühendislik ünitesi mm (inç)

L "Transmitter muhafazası" için sipariş koduna bağlıdır

"Transmitter muhafazası" için sipariş kodu
Seçenek A, alüminyum, kaplamalı: L = 14 mm (0,55 in)

4.2.2 Boru montajı

Gerekli araçlar:

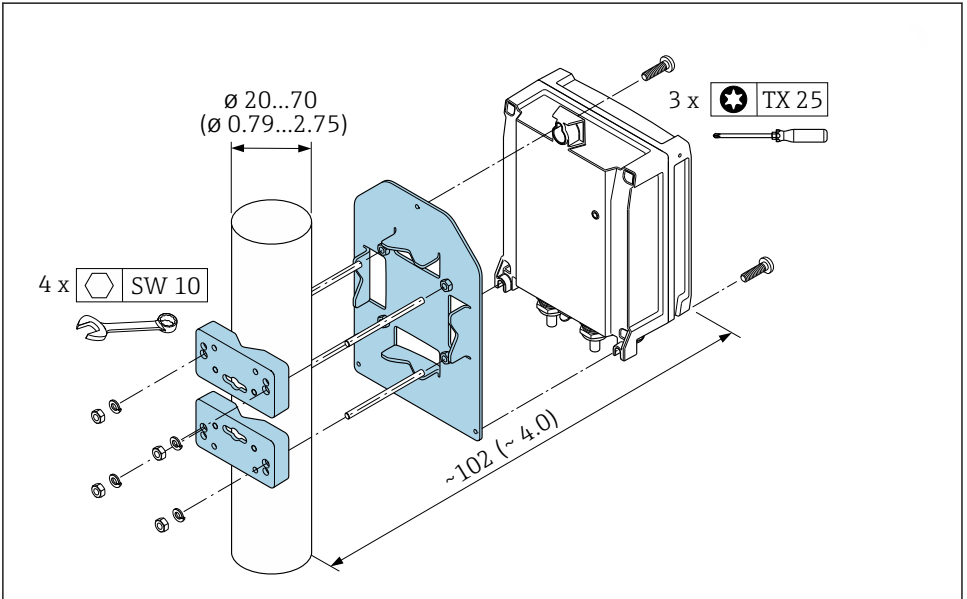
- Açık uçlu anahtar AF 10
- Torx tornavida TX 25

DUYURU

Sabitleme vidalarına aşırı düzeyde sıkıştırma torku uygulandı!

Plastik transmittere zarar verme riski.

- ▶ Sabitleme vidalarını şu sıkma torkuna göre sıkıştırın: 2,5 Nm (1,8 lbf ft)



A0029051

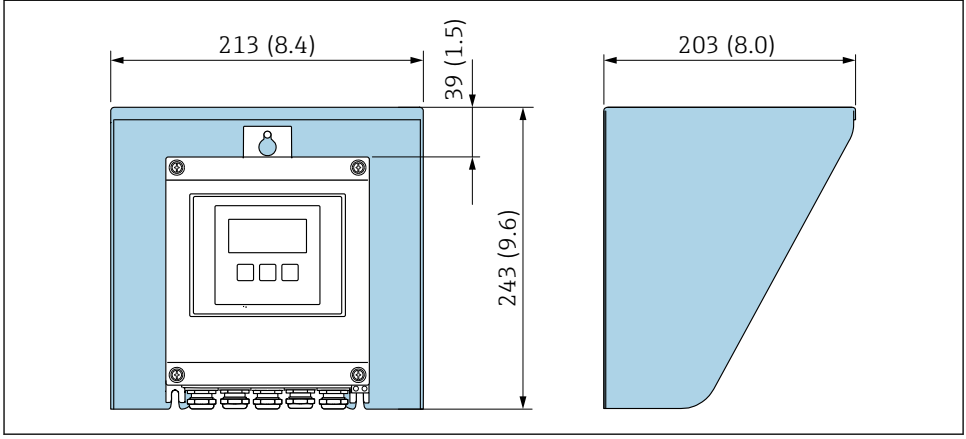
3 Mühendislik ünitesi mm (inç)



Boru montaj seti şu seçeneklerde sipariş edilebilir:

- Doğrudan cihazla birlikte: "Aksesuar kapalı" sipariş kodu, PC seçeneği
- Aksesuar olarak ayrıca

4.2.3 Ortam koruma kapağı



A0029552

4 Birim mm (inç)

i Bir ortam koruma kapağı, bir aksesuar olarak mevcuttur.

4.3 Transmitter kurulum sonrası kontrolü

Kurulum sonrası kontrolü aşağıdaki işlerden sonra her zaman gerçekleştirilmelidir:

Transmitter muhafazasının montajı:

- Direğe montaj
- Duvara montaj

Cihazda hasar var mı (gözle kontrol)?	<input type="checkbox"/>
Direğe montaj: Sabitleme vidaları doğru sıkıştırma torku ile sıkıştırılmış mı?	<input type="checkbox"/>
Duvara montaj: Sabitleme vidaları iyice sıkılmış mı?	<input type="checkbox"/>

5 Elektrik bağlantısı

UYARI

Canlı parçalar! Elektrik bağlantılarında yapılan hatalı çalışmalar elektrik çarpmasına neden olabilir.

- ▶ Cihazı besleme voltajından kolayca ayırmak için bir bağlantı kesme cihazı (anahtar veya devre kesici) takın.
- ▶ Cihaz sigortasına ek olarak tesis tesisatında maks. 10 A sahip bir aşırı akım koruma ünitesi kullanın.

5.1 Elektrik güvenliği

Geçerli ulusal düzenlemelere uygun şekilde.

5.2 Bağlantı gereksinimleri

5.2.1 Gereken araçlar

- Kablo girişleri için: uygun aleti kullanın
- Sabitleme kelepçesi için: Alyan anahtar 3 mm
- Kablo soyucu
- Damarlı kablo kullanıldığı zaman: Tel ve yüksek için uç kıvrıcı
- Kabloları terminalden çıkarmak için: düz uçlu tornavida ≤ 3 mm (0,12 in)

5.2.2 Bağlantı kablosu için gereksinimler

Müşteri tarafından sağlanan bağlantı kabloları aşağıdaki şartları sağlamalıdır.

Dış topraklama terminali için koruyucu topraklama kablosu

İletken kesit alanı $< 2,1$ mm² (14 AWG)

Kablo pabucu kullanılması daha büyük kesit alanların kullanımına imkan tanır.

Topraklama empedansı 2 Ω değerinden düşük olmalıdır.

İzin verilen sıcaklık aralığı

- Kurulum yapılacak olacak ülkede geçerli montaj talimatlarına uyulmalıdır.
- Kablolar beklenen minimum ve maksimum sıcaklıklar için uygun olmalıdır.

Güç beslemesi kablosu (iç topraklama terminali için iletken dahil)

Standart kurulum kablosu yeterlidir.

Sinyal kablosu

Akım çıkışı 4 ile 20 mA arası HART

Kılıflı bir kablo önerilir. Tesisin topraklama konseptine uyulmalıdır.

Akım çıkışı 0/4 ile 20 mA arası

Standart kurulum kablosu yeterlidir

Pals /frekans /siviç çıkışı

Standart kurulum kablosu yeterlidir

Röle çıkışı

Standart kurulum kablosu yeterlidir.

Akım girişi 0/4 ile 20 mA arası

Standart kurulum kablosu yeterlidir

Durum girişi

Standart kurulum kablosu yeterlidir

Kablo çapı

- Verilen kablo rakorları:
M20 × 1,5 kablo Ø 6 ... 12 mm (0,24 ... 0,47 in) ile
- Yaylı terminaller: Damarlı ve yüksüklere sahip damarlılar için uygundur.
İletken kesit alanı 0,2 ... 2,5 mm² (24 ... 12 AWG).

Sensör/transmitter bağlantı kablosu*Standart kablo*

Bağlantı kablosu olarak aşağıdaki teknik özelliklere sahip standart bir kablo kullanılabilir.

Tasarım	4 çekirdek (2 çift); yalıtımsız damarlı CU tel; ortak kılıfa sahip çift damarlı	
Kılıf	Kalay kaplamalı bakır örgülü, optik kapak ≥ 85 %	
Kablo uzunluğu	Maksimum 300 m (900 ft), kesite bağlı olarak:	
	<i>Kesit</i>	<i>Kablo uzunluğu</i>
	0,34 mm ² (AWG 22)	80 m (240 ft)
	0,50 mm ² (AWG 20)	120 m (360 ft)
	0,75 mm ² (AWG 18)	180 m (540 ft)
	1,00 mm ² (AWG 17)	240 m (720 ft)
	1,50 mm ² (AWG 15)	300 m (900 ft)
	2,50 mm ² (AWG 13)	300 m (900 ft)

Opsiyonel bağlantı kablosu mevcuttur

Opsiyonel olarak ekstra bağlantı kablosu sipariş edilebilir.

Tasarım	2 × 2 × 0,34 mm ² (AWG 22) PVC kablo ¹⁾ ortak kılıfla (2 çift, yalıtımsız damarlı CU teller; çift-damarlı)
Alev direnci	DIN EN 60332-1-2 uyumlu
Yağa dayanıklılık	DIN EN 60811-2-1 uyumlu
Kılıf	Kalay kaplamalı bakır örgülü, optik kapak ≥ 85 %

Çalışma sıcaklığı	Sabit bir noktaya monte edildiğinde: -50 ... +105 °C (-58 ... +221 °F); kablo serbestçe hareket ettiğinde: -25 ... +105 °C (-13 ... +221 °F)
Mevcut kablo uzunlukları	Aşağıdaki kablo uzunlukları mevcuttur: sipariş kodu "Kablo, sensör bağlantısı" <ul style="list-style-type: none"> ▪ Seçenek B, sabit: 20 m (65 ft) ▪ Seçenek E, değişken: kullanıcı tarafından yapılandırılabilir, maks. 50 m ▪ Seçenek F, değişken: kullanıcı tarafından yapılandırılabilir, maks. 165 ft

- 1) UV radyasyon kablunun dış kılıfına zarar verebilir. Mümkün olan yerlerde kabloyu doğrudan güneş ışığından koruyun.

5.2.3 Terminal ataması

Transmitter: besleme voltajı, girişler/çıkışlar

Girişler ve çıkışlarda terminal ataması cihazın bağımsız sipariş versiyonuna bağlıdır. Cihaza özel terminal ataması terminal kapağında yapışkan bir etiket üzerinde belgelenir.

Besleme voltajı		Giriş/çıkış 1		Giriş/çıkış 2		Giriş/çıkış 3		Giriş/çıkış 4	
1 (+)	2 (-)	26 (+)	27 (-)	24 (+)	25 (-)	22 (+)	23 (-)	20 (+)	21 (-)
Cihaza özel terminal ataması: terminal kapağında yapışkan etiket.									

5.2.4 Ölçüm cihazının hazırlanması

Adımları aşağıdaki sıra ile gerçekleştirin:


1. Sensör ve transmiyeri monte edin.
2. Bağlantı muhafazası, sensör: Bağlantı kablosunu bağlayın.
3. Transmitter: Bağlantı kablosunu bağlayın.
4. Transmitter: Besleme voltajı için sinyal kablosunu ve kabloyu bağlayın.

DUYURU

Muhafazada yetersiz yalıtım!

Ölçüm cihazının operasyonel güvenilirliği zarar görebilir.

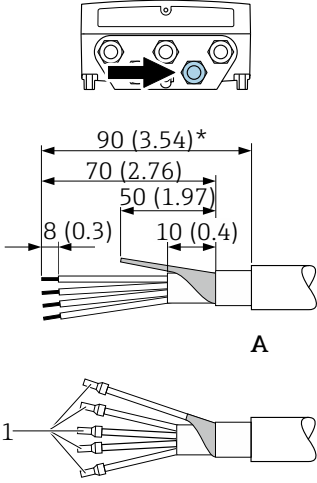
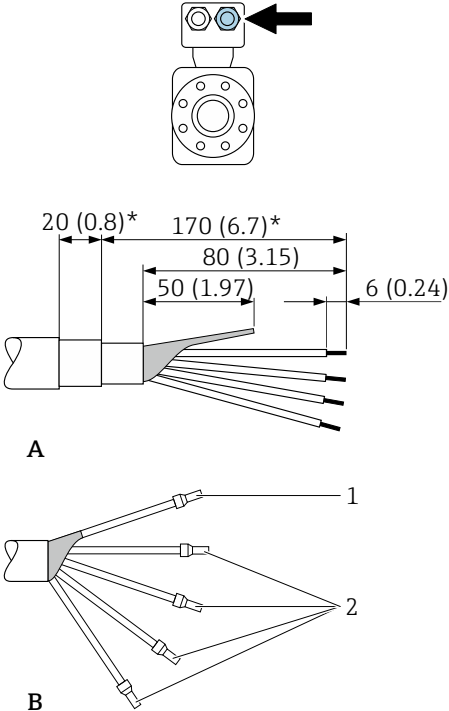
- ▶ Koruma derecesine uygun kablo rakorları kullanın.

1. Kör tapa varsa çıkarın.
2. Ölçüm cihazıyla birlikte kablo rakorları teslim edilmediyse: İlgili bağlantı kablosu için uygun kablo rakoru sağlayın.
3. Ölçüm cihazıyla birlikte kablo rakorları teslim edildiye: Bağlantı kabloları için gereksinimlere uyulmalıdır →  15.

5.2.5 Bağlantı kablosunun hazırlanması

Bağlantı kablosunu sonlandırırken aşağıdaki noktalara dikkat edin:

- Hassas telli çekirdekli kablolar için (damarlı kablolar):
Çekirdekleri yüksükler ile takın.

Transmitter	Sensör
 <p style="text-align: center;">A</p> <p style="text-align: center;">B</p> <p style="text-align: right;">A0029330</p>	 <p style="text-align: center;">A</p> <p style="text-align: center;">B</p> <p style="text-align: right;">A0029443</p>
<p>Birim mm (inç)</p> <p>A = Kabloyu sonlandırın</p> <p>B = Hassas telli çekirdeklere sahip kablolarla yüksükleri takın (damarlı kablolar)</p> <p>1 = Kırmızı yüksükler, ϕ 1,0 mm (0,04 in)</p> <p>2 = Beyaz yüksükler, ϕ 0,5 mm (0,02 in)</p> <p>* = Sıyırma sadece takviyeli kablolar için</p>	

5.3 Ölçüm cihazının bağlanması

DUYURU

Hatalı bir bağlantı elektrik güvenliğini riske sokar!

- ▶ Elektrik bağlantısı işlerini yalnızca uygun şekilde eğitilmiş uzman personel gerçekleştirebilir.
- ▶ Bölgesel ve ulusal kurulum kurallarına ve düzenlemelerine uyulmalıdır.
- ▶ Çalışma alanında geçerli olan lokal güvenlik düzenlemelerine uygun hareket edin.
- ▶ Ek kabloları bağlamadan önce her zaman koruyucu topraklama kablosunu ⊕ bağlayın.
- ▶ Patlama riski bulunan ortamlarda kullanırken, cihaza özel Ex dokümantasyonundaki bilgilere dikkat edin.

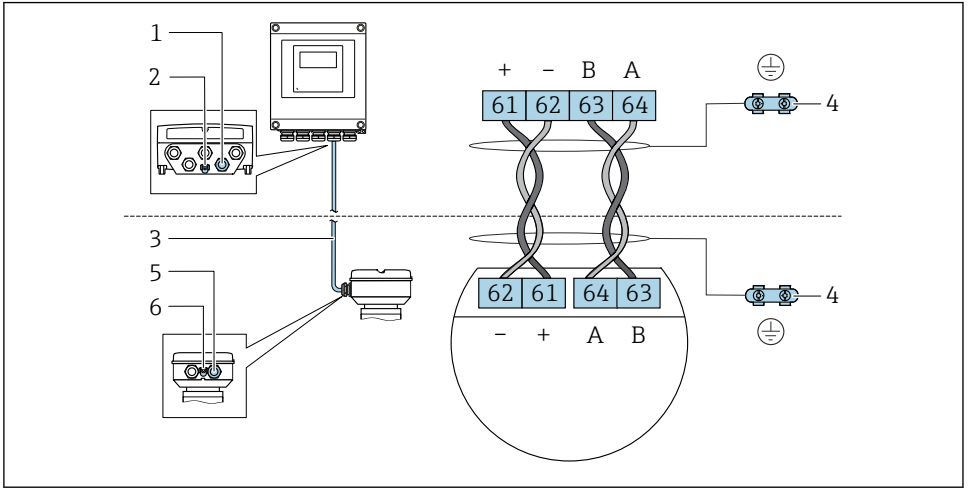
5.3.1 Bağlantı kablosunun bağlanması

⚠ UYARI

Elektronik bileşenlerde hasar görme riski!

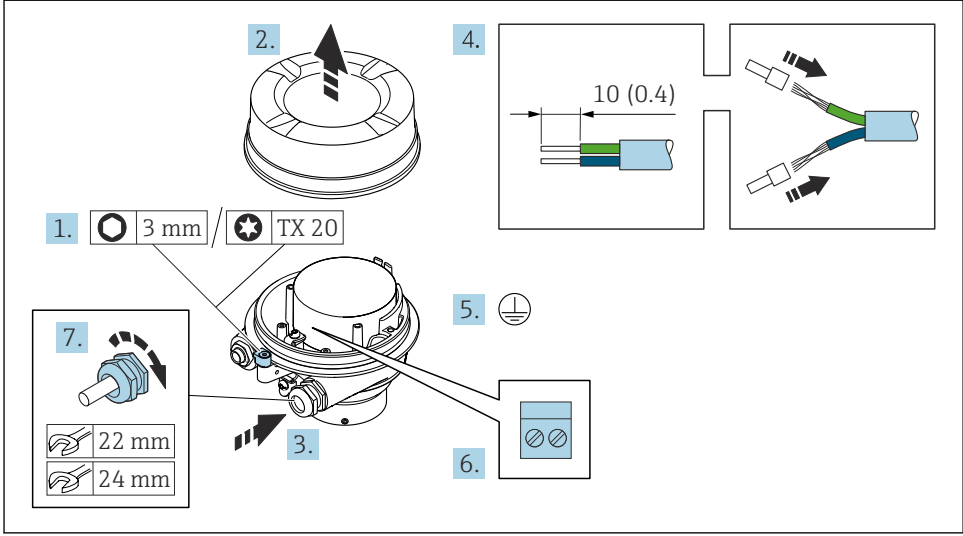
- ▶ Sensörü ve transmiyeri aynı potansiyel eşitlemeye göre bağlayın.
- ▶ Sensörü sadece seri numarası aynı olan transmiyere bağlayın.

Kablo terminal atamasının bağlanması



- 1 Transmiyer muhafazasındaki kablo için kablo girişi
- 2 Koruyucu toprak (PE)
- 3 Bağlantı kablosu ISEM haberleşmesi
- 4 Topraklama bağlantısı aracılığıyla topraklama; fişli cihaz versiyonlarında topraklama fişin kendisindedir.
- 5 Sensör bağlantı muhafazası üzerinde cihaz fişinin kablosu için kablo girişi veya bağlantısı
- 6 Koruyucu toprak (PE)

Bağlantı kablosunun sensör bağlantı muhafazasına bağlanması



A0029616

1. Muhafaza kapağının sabitleme kelepçesini gevşetin.
2. Muhafazanın kapağını çevirerek açın.
3. Kabloyu kablo girişinden içeri itin. Sağlam bir izolasyon için kablo girişindeki sızdırmazlık halkasını çıkarmayın.
4. Kabloyu ve kablo uçlarını soyun. Damarlı kablo kullanıyorsanız yüksükleri yerleştirin.
5. Koruyucu topraklamayı bağlayın.
6. Kabloyu, bağlantı kablosu terminal atamalarına uygun olarak bağlayın .
7. Kablo rakorlarını kuvvetle sıkıştırın.
 - ↳ Bağlantı kablosunu bağlama işlemi artık tamamlanmıştır.

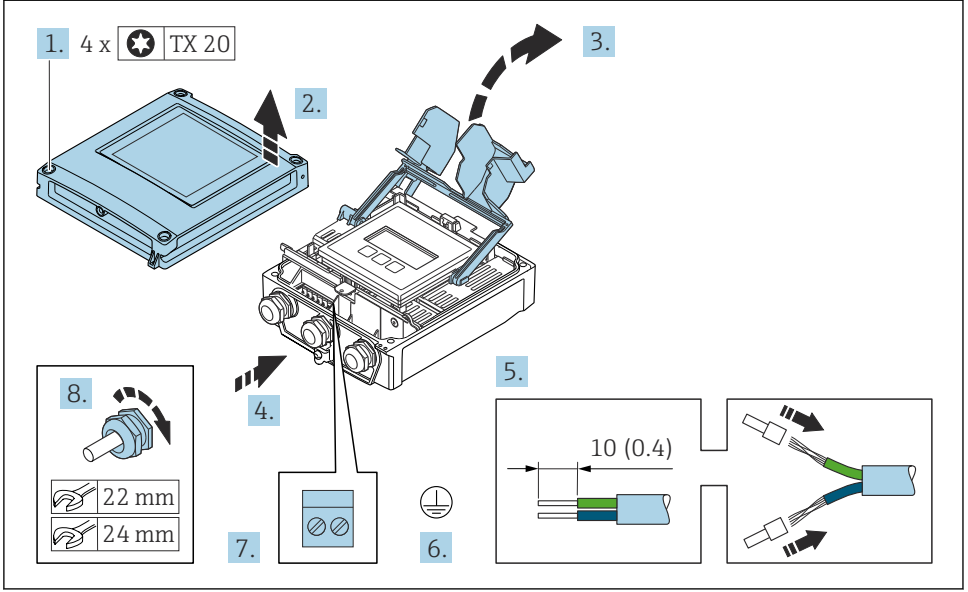
⚠ UYARI

Muhafazanın yeterince yalıtılmaması durumunda muhafazanın koruma derecesi geçersiz hale gelebilir.

- ▶ Bir yağ kullanmadan kapaktaki dişi vidalayarak geçirin. Kapaktaki diş kuru bir yağlayıcıyla kaplanmıştır.

8. Muhafaza kapağını vidalayın.
9. Muhafaza kapağının sabitleme kelepçesini sıkıştırın.

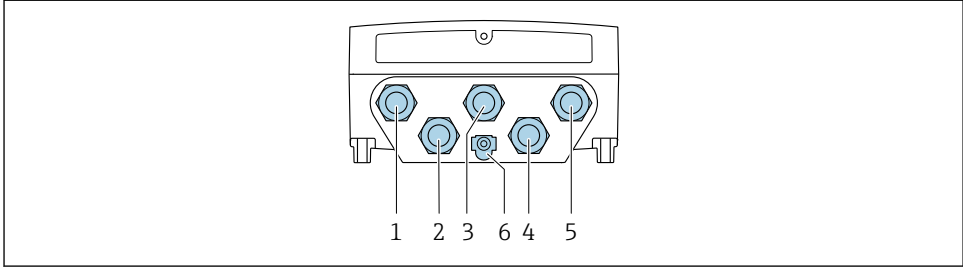
Bağlantı kablosunun transimtere bağlanması



A0029597

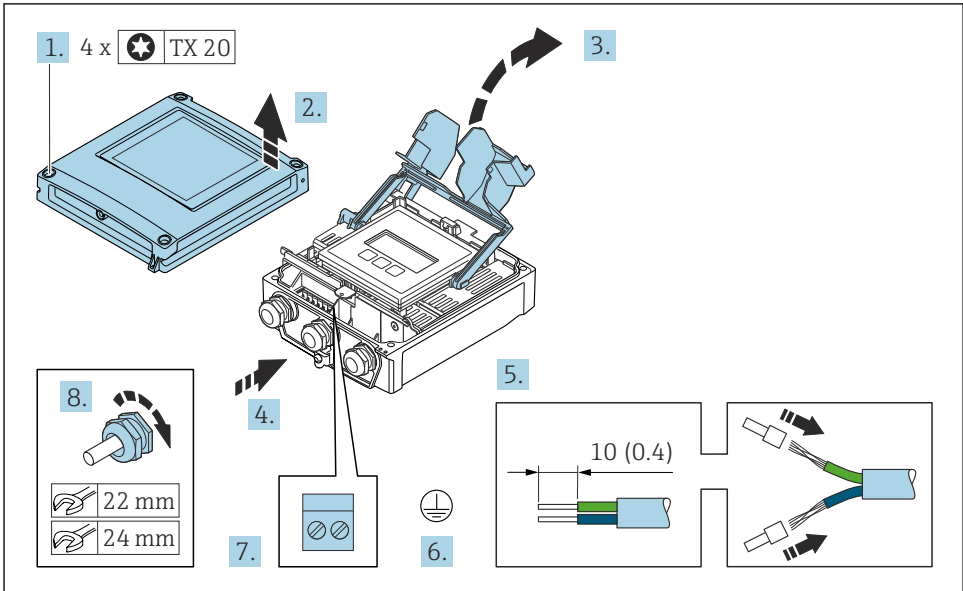
1. Muhafazanın kapağı üzerindeki 4 sabitleme vidasını gevşetin.
2. Muhafazanın kapağını açın.
3. Terminal kapağını katlayarak açın.
4. Kabloyu kablo girişinden içeri itin. Sağlam bir izolasyon için kablo girişindeki sızdırmazlık halkasını çıkarmayın.
5. Kabloyu ve kablo uçlarını soyun. Damarlı kablo kullanıyorsanız yüksükleri yerleştirin.
6. Koruyucu topraklamayı bağlayın.
7. Kabloyu, bağlantı kablosu terminal atamalarına uygun olarak bağlayın → 19.
8. Kablo rakorlarını kuvvetle sıkıştırın.
 - ↳ Bağlantı kablosunu bağlama işlemi artık tamamlanmıştır.
9. Muhafazanın kapağını kapatın.
10. Muhafaza kapağının sabitleme vidasını sıkıştırın.
11. Bağlantı kablosunun bağlanması sonrasında:
 - Sinyal kablosunu ve besleme voltajı kablosunu bağlayın → 22.

5.3.2 Sinyal kablosunun ve besleme voltajı kablosunun bağlanması




A0028200

- 1 Besleme voltajı için terminal bağlantısı
- 2 Sinyal iletimi için terminal bağlantısı, giriş/çıkış
- 3 Sinyal iletimi için terminal bağlantısı, giriş/çıkış
- 4 Sensör ve transmitter arasındaki bağlantı kablosu için terminal bağlantısı
- 5 Sinyal iletimi için terminal bağlantısı, ağ bağlantısı için giriş/çıkış; opsiyonel: harici WLAN anteni için bağlantı
- 6 Koruyucu toprak (PE)



A0029597

1. Muhafazanın kapağı üzerindeki 4 sabitleme vidasını gevşetin.
2. Muhafazanın kapağını açın.
3. Terminal kapağını katlayarak açın.

4. Kabloyu kablo girişinden içeri itin. Sağlam bir izolasyon için kablo girişindeki sızdırmazlık halkasını çıkarmayın.
5. Kabloyu ve kablo uçlarını soyun. Damarlı kablo kullanıyorsanız yüksükleri yerleştirin.
6. Koruyucu topraklamayı bağlayın.
7. Kabloyu terminal atamasına göre bağlayın.
 - ↳ **Sinyal kablosu terminal ataması:** Cihaza özel terminal ataması terminal kapağında yapışkan bir etiket üzerinde belgelenir.
Besleme voltajı bağlantısı için terminal ataması: terminal kapağındaki yapışkan etiket veya →  17.
8. Kablo rakorlarını kuvvetle sıkıştırın.
 - ↳ Bu kablo bağlantı prosesini sonuçlandırın.
9. Terminal kapağını kapatın.
10. Muhafazanın kapağını kapatın.

UYARI

Muhafazanın yeterince yalıtılmaması durumunda muhafazanın koruma derecesi geçersiz hale gelir.

- ▶ Vidalama için yağ kullanılmamalıdır.

DUYURU

Sabitleme vidalarına aşırı düzeyde sıkıştırma torku uygulandı!

Plastik transmiere zarar verme riski.

- ▶ Sabitleme vidalarını şu sıkma torkuna göre sıkıştırın: 2,5 Nm (1,8 lbf ft)

11. Muhafazanın kapağı üzerindeki 4 sabitleme vidasını sıkıştırın.

5.4 Potansiyel eşitleme

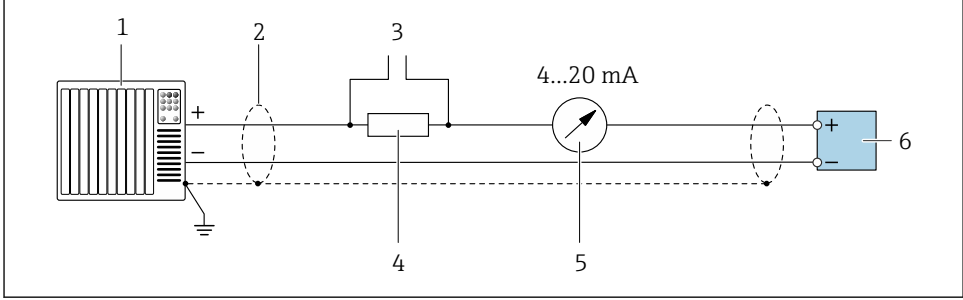
5.4.1 Gereksinimler

- Şirket içi topraklama esaslarına dikkat edin
- Boru malzemesi ve topraklama gibi çalışma koşullarını dikkate alın
- Ürünü , sensör bağlantı muhafazasını ve transmiere aynı elektrik potansiyeline bağlayın.
- Potansiyel eşitleme bağlantıları için minimum 6 mm^2 ($0,0093 \text{ in}^2$) kesit alanına sahip bir topraklama kablosu ve kablo pabucu kullanın

5.5 Özel bağlantı talimatları

5.5.1 Bağlantı örnekleri

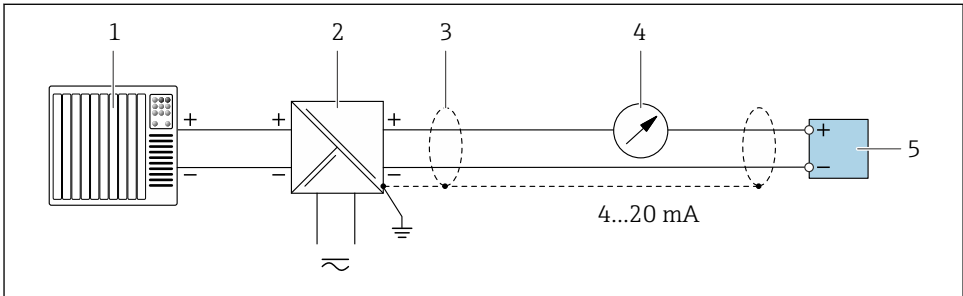
Akım çıkışı 4 ile 20 mA arası HART



A0029055

5 4 ile 20 mA arası HART akım çıkışı için bağlantı örneği (aktif)

- 1 Akım girişi olan otomasyon sistemi (ör. PLC)
- 2 Kablo kılıfını bir ucundan topraklayın. EMC gereksinimlerine uyum sağlamak için kablo kılıfı her iki uçtan topraklanmalıdır; kablo özelliklerine dikkat edin → 15
- 3 HART çalıştırma cihazları için bağlantı
- 4 HART haberleşmesi için direnç ($\geq 250 \Omega$): maksimum yüke dikkat edin
- 5 Analog ekran ünitesi: maksimum yüke dikkat edin
- 6 Transmitter

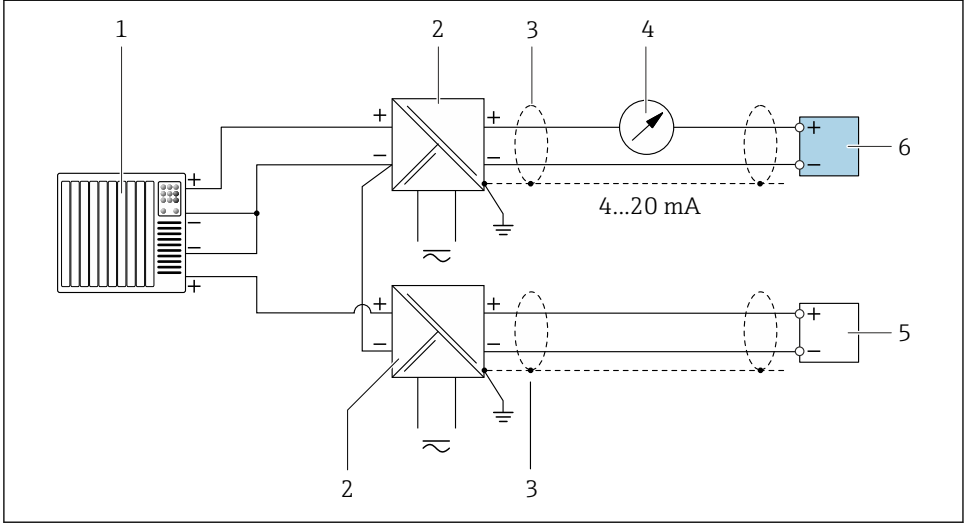


A0028762

6 4 ile 20 mA arası HART akım çıkışı için bağlantı örneği (pasif)

- 1 Akım girişi olan otomasyon sistemi (ör. PLC)
- 2 Güç beslemesi
- 3 Kablo kılıfını bir ucundan topraklayın. EMC gereksinimlerine uyum sağlamak için kablo kılıfı her iki uçtan topraklanmalıdır; kablo özelliklerine dikkat edin → 15
- 4 Analog ekran ünitesi: maksimum yüke dikkat edin
- 5 Transmitter

HART girişi

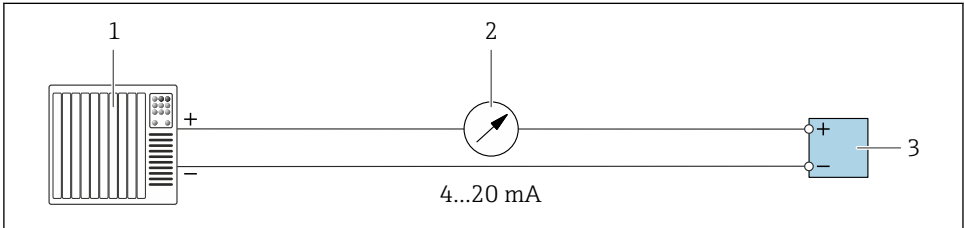


A0028763

7 Ortak negatif olan HART girişine ait bağlantı örneği (pasif)

- 1 HART çıkışı olan otomasyon sistemi (ör. PLC)
- 2 Güç beslemesi için aktif bariyer (ör. RN221N)
- 3 Kablo kılıfını bir ucundan topraklayın. EMC gereksinimlerine uyum sağlamak için kablo kılıfı her iki uçtan topraklanmalıdır. Kablo özelliklerine uyun. → 15
- 4 Analog ekran ünitesi: maksimum yüke dikkat edin.
- 5 Akış ölçer (ör. Promag W): Gereksinimlere uyulmalıdır.
- 6 Transmitter

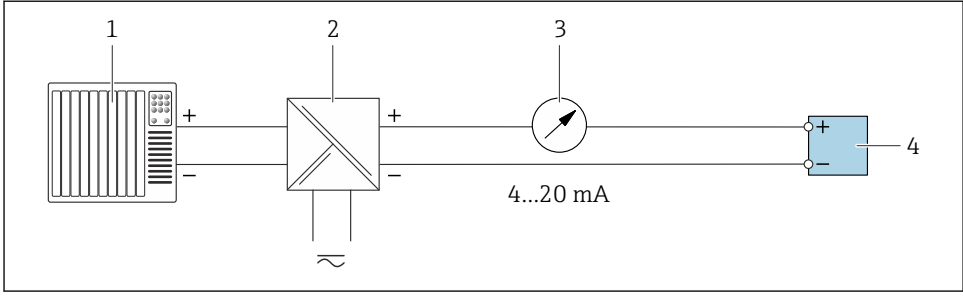
Akım çıkışı 4-20 mA



A0028758

8 4-20 mA akım çıkışı (aktif) için bağlantı örneği

- 1 Akım girişi olan otomasyon sistemi (ör. PLC)
- 2 Analog ekran ünitesi: maksimum yüke dikkat edin
- 3 Transmitter

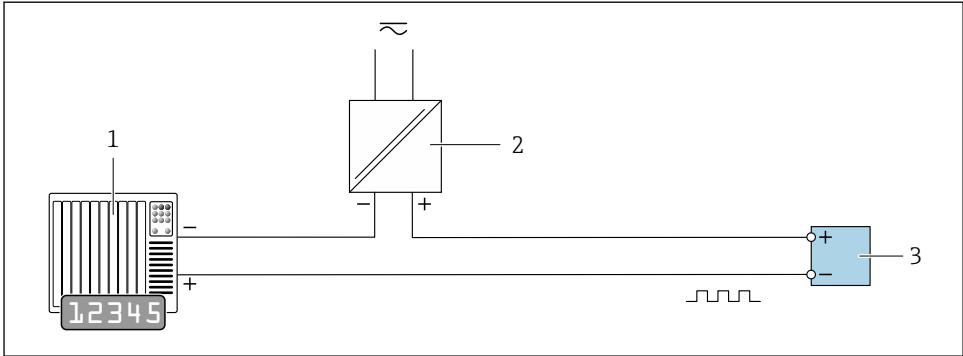


A0028759

9 4-20 mA akım çıkışı (pasif) için bağlantı örneği

- 1 Akım girişi olan otomasyon sistemi (ör. PLC)
- 2 Güç beslemesi için aktif bariyer (ör. RN221N)
- 3 Analog ekran ünitesi: maksimum yüke dikkat edin
- 4 Transmitter

Pals/frekans çıkışı

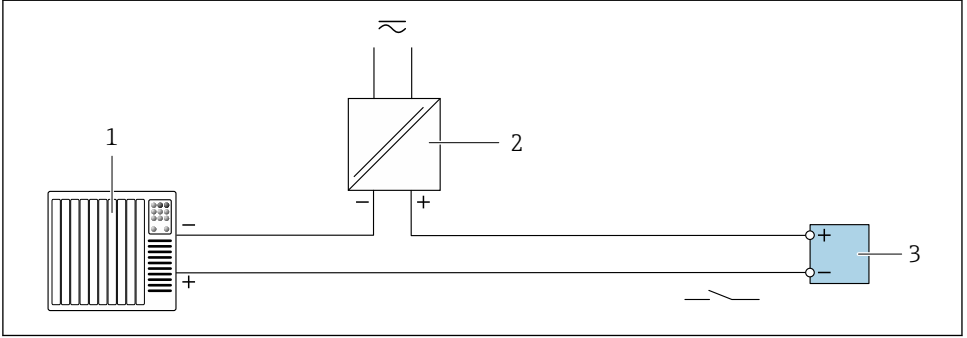


A0028761

10 Pals/frekans çıkışı için bağlantı örneği (pasif)

- 1 Pals/frekans girişi otomasyon sistemi (ör. 10 kΩ pull-up veya pull-down dirençli PLC)
- 2 Güç beslemesi
- 3 Transmitter: Giriş değerlerine uyulmalıdır

Siviç çıkışı

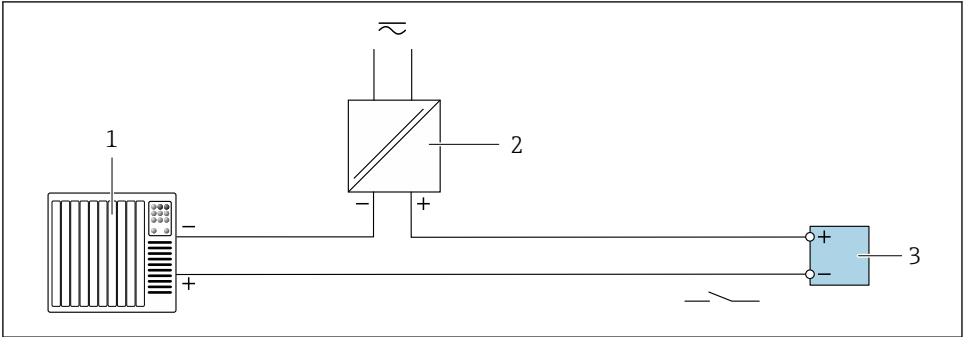


A0028760

11 Siviç çıkışı için bağlantı örneği (pasif)

- 1 Siviç girişli otomasyon sistemi (ör. 10 k Ω pull-up veya pull-down dirençli PLC)
- 2 Güç beslemesi
- 3 Transmitter: Giriş değerlerine uyulmalıdır

Röle çıkışı

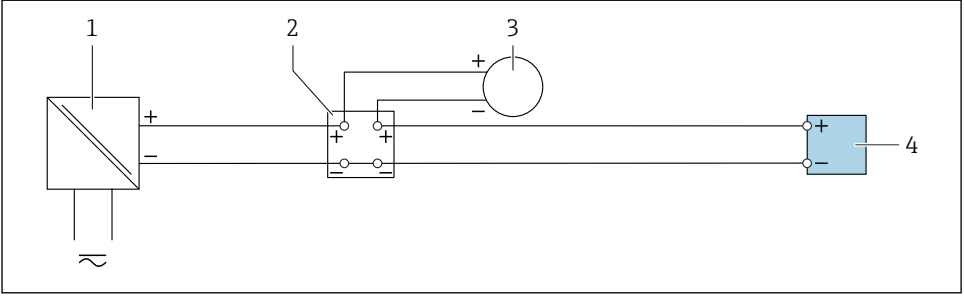


A0028760

12 Röle çıkışı için bağlantı örneği (pasif)

- 1 Röle girişli otomasyon sistemi (ör. PLC)
- 2 Güç beslemesi
- 3 Transmitter: Giriş değerlerine uyulmalıdır

Akım girişi

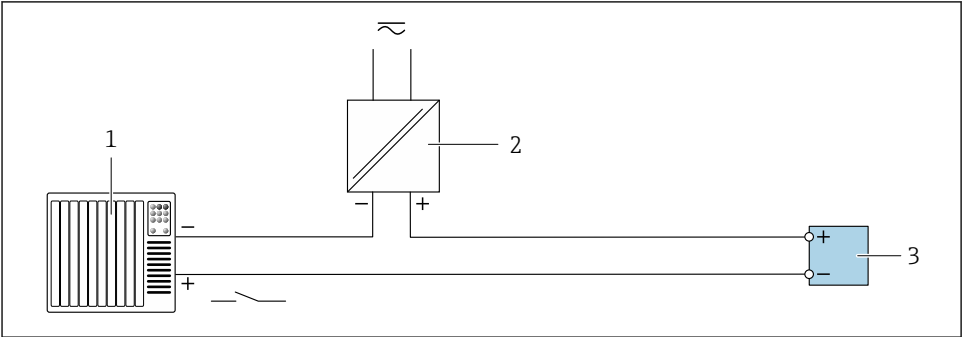


A0028915

13 4 - 20 mA akım girişi için bağlantı örneği

- 1 Güç beslemesi
- 2 Terminal kutusu
- 3 Harici cihaz (yük oranını hesaplamak için akış hızı değerini okumak için)
- 4 Transmitter

Durum girişi



A0028764

14 Durum girişi için bağlantı örneği

- 1 Durum çıkışı olan otomasyon sistemi (ör. PLC)
- 2 Güç beslemesi
- 3 Transmitter

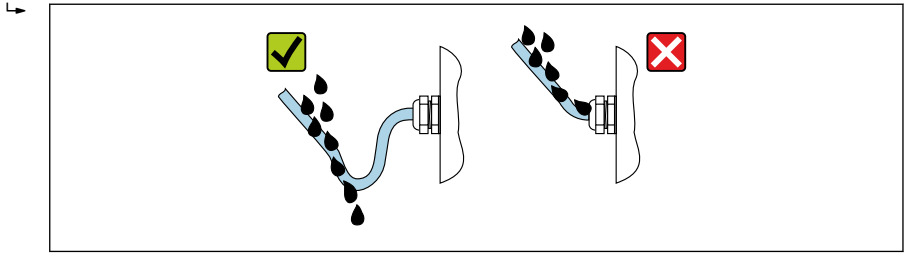
5.6 Koruma derecesinin temin edilmesi

Ölçüm cihazı IP66/67, Tip 4X muhafaza koruma derecesi için tüm gereksinimleri karşılar.

IP66/67, Tip 4X muhafaza koruma derecesini garanti etmek için elektrik bağlantısı sonrasında aşağıdaki adımları gerçekleştirin:

1. Muhafaza contalarının temiz ve düzgün takılı olduğunu kontrol edin.
2. Contaları kurutun, temizleyin ve gerekiyorsa değiştirin.
3. Muhafazalardaki tüm vidaları sıkıştırın ve kapakları vidalayın.
4. Kablo rakorlarını kuvvetle sıkıştırın.
5. Kablo girişinden içeri nem girmesini engellemek için:

Kabloyu giriş öncesinde aşağı doğru bir kıvrım yapacak şekilde yönlendirin ("su tutucu").



A0029278

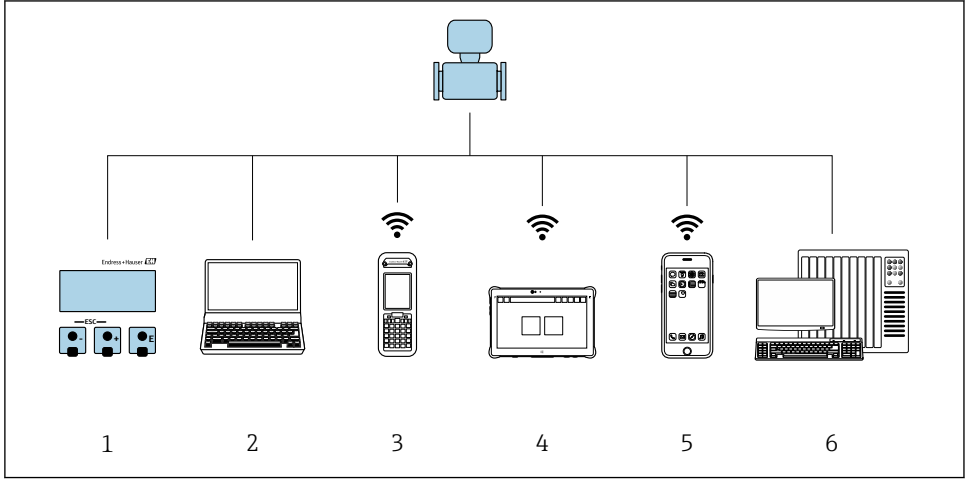
6. Birlikte verilen kablo rakorları, kullanılmadığında muhafaza koruması sağlamaz. Bu nedenle, bunlar muhafaza korumasına karşılık gelen kör tapalarla değiştirilmelidir.

5.7 Bařlantı sonrası kontrol

Kablolar veya cihaz hasarsız mı (gözle kontrol)?	<input type="checkbox"/>
Kullanılan kablolar gereksinimlere uygun mu → 15?	<input type="checkbox"/>
Besleme voltajı transmitter isim plakasındaki teknik özelliklere uygun mu ?	<input type="checkbox"/>
Terminal ataması doğru mu → 17?	<input type="checkbox"/>
Güç beslemesi ve sinyal kabloları doğru bağlanmış mı?	<input type="checkbox"/>
Koruyucu topraklama doğru kurulmuş mu?	<input type="checkbox"/>
Kablo tipi dōşemesi tamamen izole edilmiş mi? Döngü ve bükülme yok?	<input type="checkbox"/>
Kabloların gerginlięi yeterli seviyede alınmış mı? Güvenli dōşenmişler mi?	<input type="checkbox"/>
<ul style="list-style-type: none"> ■ Bütün kablo rakorları takılı, iyice sıkılmış ve sızdırmaz özellikli mi? ■ "Su tutucuya" sahip kablo yolu → 29? 	<input type="checkbox"/>
Sensör doğru transmittere mi baęlı?	<input type="checkbox"/>
Sensörün isim plakasındaki ve transmitterdeki seri numaralarını kontrol edin.	<input type="checkbox"/>
Muhafaza kapaęı takılmış ve vidalar doğru torkla sıkıştırılmış mı?	<input type="checkbox"/>
Âtıl kablo girişlerine kör tapalar yerleştirilmiş mi ve nakliye tapaları kör tapalarla deęiştirilmiş mi?	<input type="checkbox"/>

6 Çalıştırma seçenekleri

6.1 Çalışma seçeneklerine genel bakış

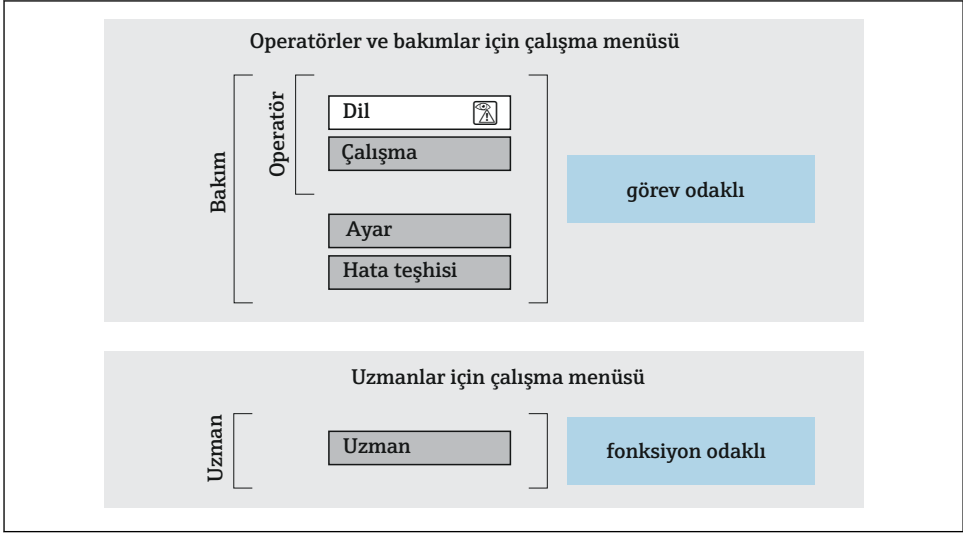


A0034513

- 1 Ekran modülü ile lokal çalışma
- 2 Web tarayıcıya (örn. Internet Explorer) veya çalıştırma aracına (örn. FieldCare, DeviceCare, AMS Device Manager, SIMATIC PDM) sahip bilgisayar
- 3 Field Xpert SFX350 veya SFX370
- 4 Field Xpert SMT70
- 5 Mobil taşınabilir terminal
- 6 Kontrol sistemi (ör. PLC)

6.2 Çalışma menüsünün yapısı ve fonksiyonu

6.2.1 Çalışma menüsünün yapısı


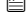


A0014058-TR

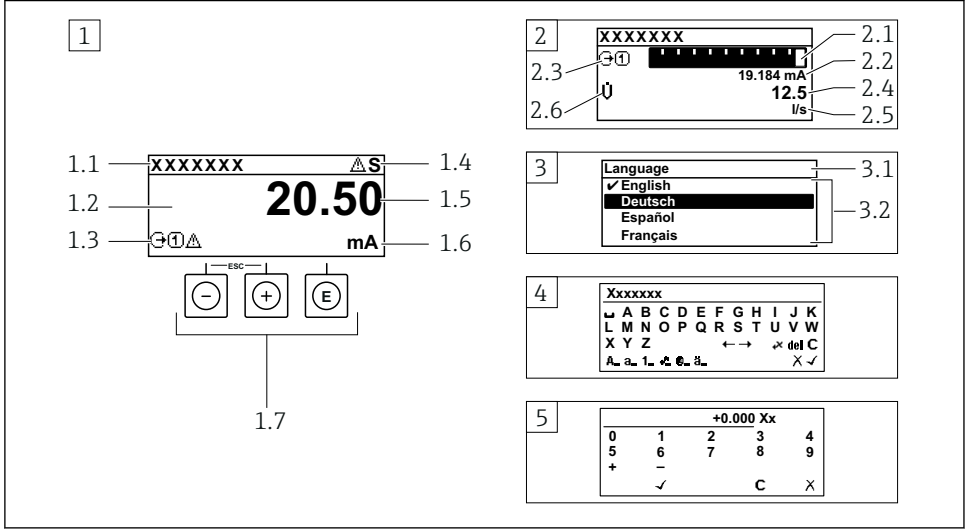
15 Çalışma menüsünün şematik yapısı

6.2.2 Çalıştırma mantığı

Çalışma menüsünün belirli bölümleri belirli kullanıcı rollerine atanmıştır (örn. operatör, bakım, vb.). Cihazın yaşam döngüsü içinde her bir kullanıcı rolü için tipik görevler bulunur.

 Çalıştırma mantığının ayrıntıları için cihaza ait Kullanım Talimatlarına bakın. →  3

6.3 Lokal ekran üzerinden çalışma menüsüne erişim



A0014013

- 1 Ölçülen değer "1 değer, maks." olarak gösterildiği çalışma ekranı (örnek)
 - 1.1 Cihaz etiketi
 - 1.2 Ölçülen değerlerin görüntülediği alan (4 satır)
 - 1.3 Ölçülen değere ait açıklayıcı semboller: Ölçülen değer tipi, ölçüm kanal numarası, hata teşhisi davranışı sembolü
 - 1.4 Durum alanı
 - 1.5 Ölçülen değer
 - 1.6 Ölçülen değer birimi
 - 1.7 Çalıştırma elemanları
- 2 Ölçülen değer "1 bar grafiği + 1 değer" olarak gösterildiği çalışma ekranı (örnek)
 - 2.1 Ölçülen değer 1 için bar grafiği
 - 2.2 Ölçülen değer 1 için birim
 - 2.3 Ölçülen değer 1 için açıklayıcı semboller: ölçülen değer tipi, ölçüm kanal numarası
 - 2.4 Ölçüm değeri 2
 - 2.5 Ölçülen değer 2 için birim
 - 2.6 Ölçülen değer 2 için açıklayıcı semboller: ölçülen değer tipi, ölçüm kanal numarası
- 3 Navigasyon görünümü: parametre seçimi
 - 3.1 Navigasyon yolu ve durum alanı
 - 3.2 Navigasyon görüntü alanı: ✓ geçerli parametre değerini gösterir
- 4 Düzenleme görünümü: giriş şablonu içeren metin düzenleyicisi
- 5 Düzenleme görünümü: giriş şablonu içeren sayı düzenleyicisi

6.3.1 Çalışma ekranı

Ölçülen değer için açıklayıcı semboller	Durum alanı
<ul style="list-style-type: none"> ■ Cihaz versiyonuna bağlıdır, örn.: <ul style="list-style-type: none"> ■ : Toplam katı madde ■ : Yük oranı ■ : Sıcaklık ■ : İletkenlik ■ : Toplam ■ : Çıkış ■ : Giriş ■ ...: Ölçüm kanalı numarası ¹⁾ ■ Hata teşhis davranışı ²⁾ <ul style="list-style-type: none"> ■ : Alarm ■ : Uyarı 	<p>Aşağıdaki semboller çalışma ekranının sağ üst bölümünde bulunan durum alanında görüntülenir:</p> <ul style="list-style-type: none"> ■ Durum sinyalleri <ul style="list-style-type: none"> ■ F: Arıza ■ C: Fonksiyon kontrolü ■ S: Spesifikasyon dışı ■ M: Bakım gerekli ■ Hata teşhisi davranışı <ul style="list-style-type: none"> ■ : Alarm ■ : Uyarı ■ : Kilitleme (donanım ile kilitlenir) ■ : Ayrık çalışma aracılığıyla haberleşme aktiftir.



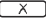

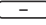
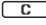
- 1) Eğer yanı ölçülen değişken tipi (toplam, çıkış vb.) için birden fazla kanal bulunuyorsa.
- 2) Görüntülenen ölçülen değişkeni ilgilendiren bir hata teşhis olayı için.

6.3.2 Navigasyon görünümü




Durum alanı	Ekran alanı
<p>Aşağıdaki semboller ekranın sağ üst bölümünde bulunan navigasyon görünümü durum alanında görüntülenir:</p> <ul style="list-style-type: none"> ■ Alt menüde Hata teşhisi etkinliği varsa, hata teşhisi davranışı ve durum sinyali ■ Sihirbaz içinde Hata teşhisi etkinliği varsa, hata teşhisi davranışı ve durum sinyali 	<ul style="list-style-type: none"> ■ Menüler için ikonlar <ul style="list-style-type: none"> ■ : Çalışma ■ : Ayar ■ : Hata teşhisi ■ : Uzman ■ : Alt menüler ■ : Sihirbazlar ■ : Sihirbaz içindeki parametreler ■ : Kilitli parametre





6.3.3 Düzenleme görünümü

Metin düzenleyicisi	altındaki metin düzeltme sembolleri
Seçimi onaylar.	Girilen tüm karakterleri siler.
Değişiklikleri uygulamadan girişten çıkar.	Girişi bir pozisyon sağa ilerletir.
Girilen tüm karakterleri siler.	Girişi bir pozisyon sola ilerletir.
Düzeltme araçlarının seçimine geçer.	Giriş konumunun hemen solundaki bir karakteri siler.
Değiştirme tuşu <ul style="list-style-type: none"> ■ Büyük ve küçük harfler arasında geçiş ■ Sayıları girmek için ■ Özel karakterleri girmek için 	

Sayı düzenleyicisi	
 Seçimi onaylar.	 Girişi bir pozisyon sola iletir.
 Değişiklikleri uygulamadan girişten çıkar.	 İmleç konumuna ondalık ayırıcı yerleştirir.
 İmleç konumuna eksi işareti yerleştirir.	 Girilen tüm karakterleri siler.

6.3.4 Çalıştırma elemanları

Çalıştırma tuşu	Anlamı
	<p>Eksi tuşu</p> <p><i>Menüde, alt menüde</i> Seçim listesindeyken seçme çubuğunu yukarı hareket ettirir</p> <p><i>Sihirbazlarda</i> Önceki parametreye gider</p> <p><i>Metin ve sayı düzenleyicisinde</i> Giriş konumunu sola kaydırır.</p>
	<p>Artı tuşu</p> <p><i>Menüde, alt menüde</i> Seçim listesindeyken seçme çubuğunu aşağı hareket ettirir</p> <p><i>Sihirbazlarda</i> Bir sonraki parametreye gider</p> <p><i>Metin ve sayı düzenleyicisinde</i> Giriş konumunu sağa kaydırır.</p>
	<p>Enter tuşu</p> <p><i>Çalışma ekranında</i></p> <ul style="list-style-type: none"> ▪ Tuşa kısa süre basılırsa çalışma menüsü açılır. ▪ > 3 s süre için tuş basıldığında, seçeneklerin bulunduğu bir içerik menüsü açılır: <ul style="list-style-type: none"> ▪ Sihirbazların çağırılması: Ölçülen değer referans değerle karşılaştırılması ▪ Tuş takımı kilidinin etkinleştirilmesi <p><i>Menüde, alt menüde</i></p> <ul style="list-style-type: none"> ▪ Tuşa kısaca basıldığı zaman: <ul style="list-style-type: none"> ▪ Seçilen menü, alt menü veya parametreyi açar. ▪ Sihirbazı çalıştırır. ▪ Yardım metni açıksa, parametredeki yardım metnini kapatır. ▪ Parametre içindeyken tuşa 2 s süreyle basılması: Parametrenin fonksiyonunu anlatan yardım metni varsa bu metin açılır. <p><i>Sihirbazlarda</i> Parametrenin düzenleme görünümünü açar ve parametre değerini onaylar</p> <p><i>Metin ve sayı düzenleyicisinde</i></p> <ul style="list-style-type: none"> ▪ Tuşa kısa süre basılması seçiminizi onaylar. ▪ 2 s süre tuşa basılması girişinizi onaylar.


Çalıştırma tuşu	Anlamı
 + 	<p>Escape tuşu kombinasyonu (tuşlara aynı anda basılır)</p> <p><i>Menüde, alt menüde</i></p> <ul style="list-style-type: none"> Tuşa kısaca basıldığı zaman: <ul style="list-style-type: none"> Mevcut menü düzeyinden çıkarak sizi bir yüksekteki düzeye iletir. Yardım metni açıksa, parametredeki yardım metnini kapatır. Tuşa 2 s basılması sizi çalıştırma ekranına geri döndürür ("ana ekran konumu"). <p><i>Sihirbazlarda</i></p> <p>Sihirbazdan çıkarak sizi bir yüksekteki düzeye iletir</p> <p><i>Metin ve sayı düzenleyicisinde</i></p> <p>Değişiklikleri uygulamadan düzenleme görünümünden çıkar.</p>
 + 	<p>Ekşi/Enter tuş kombinasyonu (tuşlara aynı anda basılır ve basılı tutulur)</p> <ul style="list-style-type: none"> Tuş takımı kilidi aktifse: <ul style="list-style-type: none"> 3 s süre tuşa basılması tuş takımı kilidini devreden çıkarır. Tuş takımı kilidi aktif değilse: <ul style="list-style-type: none"> 3 s süre tuşa basılması tuş takımı kilidini etkinleştirme seçeneği dahil şekilde içerik menüsünü açar.

6.3.5 Daha fazla bilgi



Aşağıdaki konular hakkında daha fazla bilgi:

- Yardım metnini çağırma
- Kullanıcı rolleri ve ilgili erişim izinleri
- Yazma korumasını erişim koduyla devre dışı bırakma
- Tuş takımı kilidini etkinleştirme veya devreden çıkarma

Cihaz için kullanım talimatları →  3


6.4 Çalıştırma aracı aracılığıyla çalışma menüsüne erişim



FieldCare ve DeviceCare ile erişim hakkında detaylı bilgi için cihazın Kullanım Talimatlarına bakın →  3

6.5 Web sunucusu aracılığıyla çalışma menüsüne erişim



Çalışma menüsüne Web sunucusu aracılığıyla da ulaşılabilir. Cihaz için Kullanım Talimatlarına bakın. →  3

7 Sistem entegrasyonu



Sistem entegrasyonu hakkında detaylı bilgi için cihaz Kullanım Talimatlarına bakın

→  3

- Cihaz açıklama dosyalarına genel bakış:
 - Cihaz için mevcut versiyon verisi
 - Çalıştırma araçları
- HART protokolü ile ölçülen değişkenler
- HART 7 Özelliklerine uygun şekilde çoğul mod fonksiyonu

8 Devreye alma

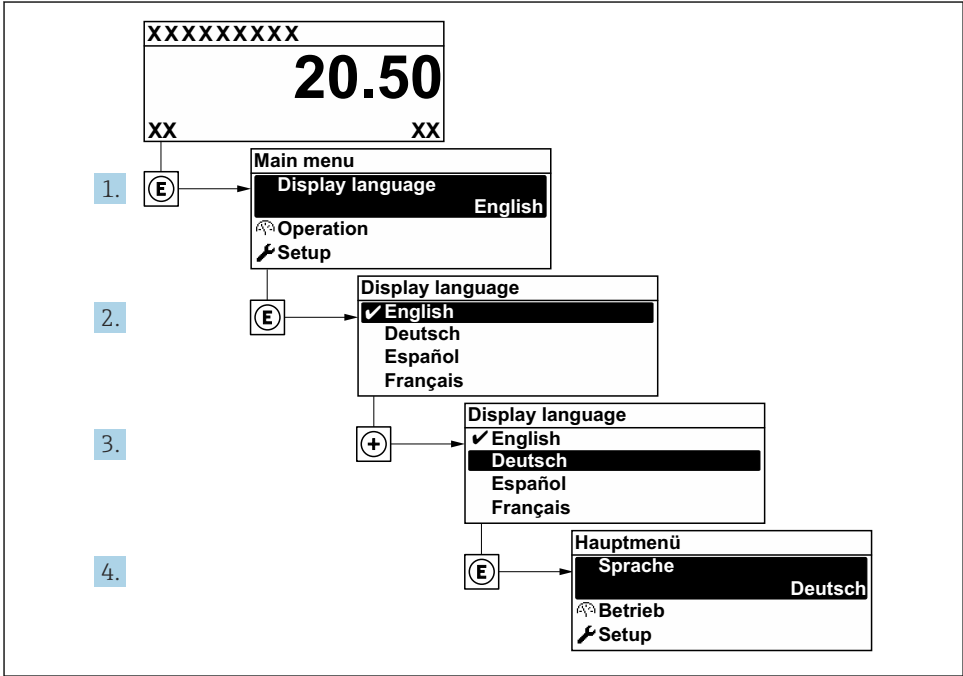
8.1 Kurulum ve fonksiyon kontrolü

Cihaz devreye alınmadan önce:

- ▶ Kurulum sonrası ve bağlantı sonrası kontrollerin başarıyla gerçekleştirildiğinden emin olun.
- "Montaj sonrası kontrol" kontrol listesi → 📄 14
- "Bağlantı sonrası kontrolü" kontrol listesi → 📄 30

8.2 Çalışma dilini ayarlama

Fabrika ayarı: İngilizce veya sipariş edilen yerel dil




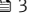
A0053789

📄 16 Lokal ekran örneğinin kullanılması

8.3 Ölçüm cihazının konfigürasyonu

Kurulum menüsü, alt menüleri ve çeşitli kılavuz sihribazları ile ölçüm cihazının hızlı bir şekilde devreye alınması için kullanılır. Ölçüm veya iletişim için olanlar gibi konfigürasyon için gereken parametrelerin tümünü içerir.

i Alt menülerin ve parametrelerin sayısı cihaz versiyonuna bağlı olarak değişebilir. Seçim sipariş koduna bağlı olarak değişebilir.

Örnek: Mevcut alt menüler, sihirbazlar	Anlamı
Cihaz etiketi	Ölçüm noktası için bir ad girin.
Sistem birimleri	Üniteleri tüm ölçülen değerler için yapılandırın.
İletişim	Haberleşme arayüzünü yapılandırın.
I/O konfigürasyonu	Kullanıcı tarafından yapılandırılabilen I/O modülü
Akım girişi	Giriş/çıkış tipi konfigürasyonu
Durum girişi	
Akım çıkışı 1 ile n arası	
Pals/frekans/siviç çıkışı 1 ile n arası	
Röle çıkışı	
Ekran	Lokal ekranda görüntü formatını yapılandırın.
Toplam katı maddelerin devreye alınması	Sihirbazlar için verileri yapılandırın: Laboratuvar değerine bakın ve ayarlamayı gerçekleştirin.
Toplam katı maddelerin ayarlanması	Sihirbazlar: Laboratuvar değerine bakın ve ayarlamayı gerçekleştirin.  Sihirbazlar hakkında ayrıntılı bilgi için bkz. Cihaz için Kullanım Talimatları. →  3
Gelişmiş ayar	Konfigürasyon için ek parametreler: <ul style="list-style-type: none"> ■ Totalizer ■ Ekran ■ WLAN ayarları ■ Veri yedekleme ■ Yönetim

8.4 Ayarları yetkisiz erişime karşı koruma

Aşağıdaki yazma koruması seçenekleri ölçüm cihazının konfigürasyonunu istenmeyen modifikasyonlara karşı korunması için mevcuttur:

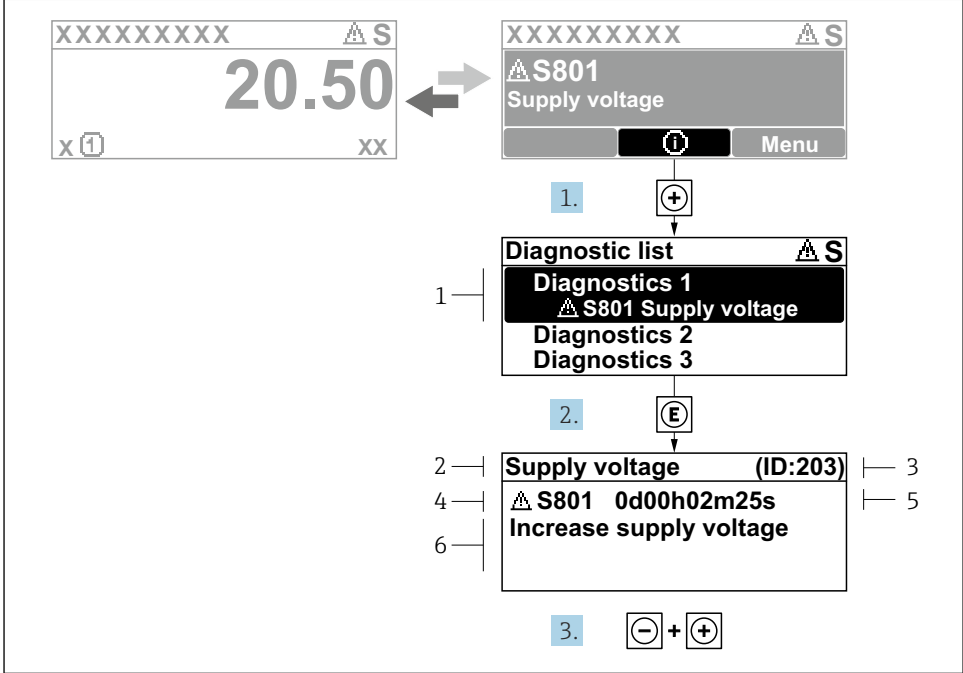
- Erişim kodu ile parametrelere erişimi önleyin
- Tuş kilitleme ile lokal çalışmaya erişimi önleyin
- Yazma koruma siviçi ile ölçüm cihazına erişimi önleyin



Yetkisiz erişime karşı korumayla ilgili ayrıntılar için cihaza ait Kullanım Talimatlarına bakın. →  3

9 Hata Teşhisi Bilgileri

Ölçüm cihazının kendini izleme sisteminin saptadığı hatalar çalıştırma ekranında bir hata teşhisi mesajı şeklinde dönüşümlü olarak görüntülenir. Hataya ait önemli bilgiler içeren düzeltici önlemlere ait mesaj, hata teşhisi mesajı içinden ulaşmak mümkündür.



A0029431-TR

17 Düzeltici önlemlere ait mesaj

- 1 Hata teşhis bilgileri
- 2 Kısa metin
- 3 Servis kimliği
- 4 Hata teşhisi davranışı ve hata teşhisi kodu
- 5 Hata meydana geldiğindeki çalışma süresi
- 6 Düzeltici önlemler

1. Kullanıcı hata teşhisi mesajı içindedir.
 (ⓘ sembolü) düğmesine basın.
 ↳ **Hata teşhisleri listesi** alt menüsü açılır.
2. veya ile istediğiniz hata teşhisi etkinliğini seçip düğmesine basın.
 ↳ Düzeltici önlemler hakkında mesaj açılır.
3. + tuşlarına aynı anda basın.
 ↳ Düzeltici önlemler hakkında mesaj kapanır.



71658428

www.addresses.endress.com
