


Kort betjeningsvejledning Måleinstrument til måling af samlet fast stof Proline 300

HART-transmitter
til måling af samlet fast stof via
mikrobølgetransmission



Denne vejledning er en kort betjeningsvejledning, og den erstatter **ikke** betjeningsvejledningen, der fulgte med enheden.

Kort betjeningsvejledning del 2 af 2: Transmitter
Indeholder information om transmitteren.

Kort betjeningsvejledning del 1 af 2: Sensor →  3



A0023555

Kort betjeningsvejledning Måleinstrument til måling af samlet fast stof

Instrumentet består af en transmitter og en sensor.

Ibrugtagningsprocessen for disse to komponenter er beskrevet i to separate manualer, som tilsammen udgør den korte betjeningsvejledning for måleinstrumentet til måling af samlet fast stof:

- Kort betjeningsvejledning del 1: Sensor
- Kort betjeningsvejledning del 2: Transmitter

Se begge de korte betjeningsvejledninger, når instrumentet tages i brug, da indholdet i vejledningerne supplerer hinanden:

Kort betjeningsvejledning del 1: Sensor

Den korte betjeningsvejledning henvender sig til specialister, som er ansvarlige for installation af måleinstrumentet.

- Modtagelse og produktidentifikation
- Opbevaring og transport
- Monteringsprocedure

Kort betjeningsvejledning del 2: Transmitter

Den korte betjeningsvejledning til transmitteren henvender sig til specialister, som er ansvarlige for ibrugtagning, konfiguration og parameterisering af måleinstrumentet (indtil den første målte værdi).

- Produktbeskrivelse
- Monteringsprocedure
- Elektrisk tilslutning
- Betjeningsmuligheder
- Systemintegration
- Ibrugtagning
- Diagnosticeringsoplysninger

Yderligere dokumentation til enheden



Denne korte betjeningsvejledning er **Kort betjeningsvejledning del 2: Transmitter**.

"Kort betjeningsvejledning del 1: Sensor" er tilgængelig via:

- Internet: www.endress.com/deviceviewer
- Smartphone/tablet: *Endress+Hauser Operations-app*

Der kan findes yderligere oplysninger om enheden i betjeningsvejledningen og den øvrige dokumentation:

- Internet: www.endress.com/deviceviewer
- Smartphone/tablet: *Endress+Hauser Operations-app*

Indholdsfortegnelse

1	Om dette dokument	5
1.1	Anvendte symboler	5
2	Sikkerhedsanvisninger	7
2.1	Krav til personalet	7
2.2	Tilsigtet brug	7
2.3	Sikkerhed på arbejdspladsen	8
2.4	Driftssikkerhed	8
2.5	Produktsikkerhed	8
2.6	IT-sikkerhed	8
2.7	Instrumentspecifik IT-sikkerhed	9
3	Produktbeskrivelse	10
3.1	Produktets konstruktion	10
4	Monteringsprocedure	11
4.1	Montering af sensoren	11
4.2	Montering af transmitteren	11
4.3	Vejrbeskyttelsesafskærmning	13
4.4	Kontrol af transmitter efter installation	14
5	Elektrisk tilslutning	15
5.1	Elektrisk sikkerhed	15
5.2	Krav til tilslutning	15
5.3	Tilslutning af måleinstrumentet	18
5.4	Potentialudligning	21
5.5	Særlige tilslutningsanvisninger	22
5.6	Sikring af kapslingsklassen	27
5.7	Kontrol efter tilslutning	28
6	Betjeningsmuligheder	29
6.1	Oversigt over betjeningsmuligheder	29
6.2	Betjeningsmenuens struktur og funktion	30
6.3	Adgang til betjeningsmenuen via det lokale display	31
6.4	Adgang til betjeningsmenuen via betjeningsværktøjet	34
6.5	Adgang til betjeningsmenuen via webserveren	34
7	Systemintegration	34
8	Ibrugtagning	35
8.1	Installations- og funktionskontrol	35
8.2	Indstilling af betjeningsprog	35
8.3	Konfiguration af måleinstrumentet	35
8.4	Beskyttelse af indstillinger mod uautoriseret adgang	36
9	Diagnosticeringsoplysninger	37

1 Om dette dokument

1.1 Anvendte symboler

1.1.1 Sikkerhedssymboler

FARE

Dette symbol gør dig opmærksom på en farlig situation. Der sker dødsfald eller alvorlig personskade, hvis denne situation ikke undgås.

ADVARSEL

Dette symbol gør dig opmærksom på en farlig situation. Der er risiko for dødsfald eller alvorlig personskade, hvis denne situation ikke undgås.








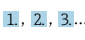


FORSIGTIG

Dette symbol gør dig opmærksom på en farlig situation. Der er risiko for mindre eller mild personskade, hvis denne situation ikke undgås.




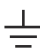
BEMÆRK

Dette symbol angiver oplysninger om procedurer og andre fakta, der ikke medfører risiko for personskade.

1.1.2 Symboler for bestemte typer oplysninger

Symbol	Betydning	Symbol	Betydning
	Tilladt Procedurer, processer eller handlinger, der er tilladte.		Foretrukket Procedurer, processer eller handlinger, der foretrækkes.
	Forbudt Procedurer, processer eller handlinger, der ikke er tilladte.		Tip Angiver yderligere oplysninger.
	Reference til dokumentation		Reference til side
	Reference til figur		Serie af trin
	Resultat af et trin		Visuel kontrol

1.1.3 Elektriske symboler

Symbol	Betydning	Symbol	Betydning
	Jævnstrøm		Vekselstrøm
	Jævnstrøm og vekselstrøm		Jordforbindelse En klemme, som i forhold til brugeren er jordforbundet via et jordingssystem.

Symbol	Betydning
	<p>Potentialudligningstilslutning (PE: beskyttende jord) Jordklemmer skal forbindes, før der foretages anden form for tilslutning.</p> <p>Jordklemmerne findes både indvendigt og udvendigt på instrumentet:</p> <ul style="list-style-type: none"> ▪ Indvendig jordklemme: Potentialudligningen er sluttet til forsyningsnetværket. ▪ Udvendig jordklemme: Instrumentet er sluttet til anlæggets jordforbindelsessystem.

1.1.4 Kommunikationsspecifikke symboler

Symbol	Betydning	Symbol	Betydning
	<p>WLAN (Wireless Local Area Network) Kommunikation via et trådløst, lokalt netværk.</p>		<p>Bluetooth Trådløs dataoverførsel mellem enheder over kort afstand.</p>
	<p>LED Lysdiode er tændt.</p>		<p>LED Lysdiode er slukket.</p>
	<p>LED Lysdiode blinker.</p>		

1.1.5 Værktøjssymboler

Symbol	Betydning	Symbol	Betydning
	Torx-skruetrækker		Skruetrækker med flad klinge
	Phillips-skruetrækker		Unbrakonøgle
	Fastnøgle		

1.1.6 Symboler i grafik

Symbol	Betydning	Symbol	Betydning
1, 2, 3, ...	Delnumre		Serie af trin
A, B, C, ...	Visninger	A-A, B-B, C-C, ...	Afsnit
	Farligt område		Sikkert område (ikke-farligt område)
	Flowretning		

2 Sikkerhedsanvisninger

2.1 Krav til personalet

Personalet skal opfylde følgende krav:

- ▶ Uddannede, kvalificerede specialister: Skal have en relevant kvalifikation til denne specifikke funktion og opgave.
- ▶ Er autoriseret af anlæggets ejer/driftsansvarlige.
- ▶ Kender landets regler.
- ▶ Før arbejdet påbegyndes, skal man sørge for at læse og forstå anvisningerne i vejledningen og supplerende dokumentation samt certifikaterne (afhængigt af anvendelsen).
- ▶ Følger anvisningerne og overholder de grundlæggende kriterier.

2.2 Tilsigtet brug

Anvendelse og medier

Måleinstrumentet, som beskrives i denne vejledning, er kun beregnet til måling af indholdet af faste stoffer i vandbaserede væsker.

Måleinstrumenter til brug i eksplosive områder har passende mærkning på typeskiltet.

Sådan sikres det, at måleinstrumentet er i korrekt tilstand i driftsperioden:

- ▶ Brug kun måleinstrumentet i fuld overensstemmelse med dataene på typeskiltet og de generelle forhold, der er angivet i betjeningsvejledningen og supplerende dokumentation.
- ▶ Se typeskiltet for at finde ud af, om det bestilte instrument kan anvendes til det tilsigtede formål i områder, der kræver særlige godkendelser (f.eks. eksplosionsbeskyttelse, sikkerhed for beholdere under tryk).
- ▶ Brug kun måleinstrumentet til medier, som de materialer, der er i kontakt med mediet, er tilstrækkeligt modstandsdygtige over for.
- ▶ Overhold altid det angivne tryk- og temperaturområde.
- ▶ Overhold altid det angivne omgivende temperaturområde.
- ▶ Beskyt måleinstrumentet permanent mod miljøpåvirkninger.

Forkert brug

Brug på anden måde end beskrevet kan bringe sikkerheden i fare. Producenten påtager sig ikke noget ansvar for skader, der skyldes forkert brug eller utilsigtet brug.

ADVARSEL

Fare for brud på grund af korroderende eller slibende væske og omgivende forhold!

- ▶ Kontrollér procesvæskens kompatibilitet med sensormaterialet.
- ▶ Alle materialer, der kommer i kontakt med væske under processen, skal kunne tåle det.
- ▶ Overhold altid det angivne tryk- og temperaturområde.

BEMÆRK**Verificering i grænsetilfælde:**

- ▶ Ved specialvæske og væske til rengøring er Endress+Hauser gerne behjælpelig med at tjekke korrosionsbestandigheden for materialer, der kommer i kontakt med væsken, men yder ingen garanti og påtager sig ikke noget ansvar, da små ændringer i temperaturen, koncentrationen eller niveauet af kontaminering i processen kan ændre egenskaberne, hvad angår korrosionsbestandighed.

Restrisici**⚠ FORSIGTIG****Risiko for forfrysninger eller forbrændinger! Brugen af medier og elektronik med høje eller lave temperaturer kan give meget varme eller kolde overflader på instrumentet.**

- ▶ Monter velegnet beskyttelse mod berøring.
- ▶ Anvend egnet beskyttelsesudstyr.

2.3 Sikkerhed på arbejdspladsen

Ved arbejde på og med instrumentet:

- ▶ Brug de nødvendige personlige værnemidler i overensstemmelse med landets regler.

2.4 Driftssikkerhed

Beskadigelse af instrumentet!

- ▶ Anvend kun instrumentet i korrekt teknisk og fejlsikker tilstand.
- ▶ Operatøren er ansvarlig for, at instrumentet anvendes uden interferens.

2.5 Produktsikkerhed

Dette måleinstrument er designet i overensstemmelse med god teknisk praksis, så det opfylder de højeste sikkerhedskrav og er testet og udleveret fra fabrikken i en tilstand, hvor det er sikkert at anvende.

Det opfylder de generelle sikkerhedsstandarder og lovmæssige krav. Det er også i overensstemmelse med de EU-direktiver, der er angivet i den EU-overensstemmelseserklæring, som gælder for det specifikke instrument..

2.6 IT-sikkerhed

Vores garanti er kun gyldig, hvis produktet installeres og bruges som beskrevet i betjeningsvejledningen. Produktet er udstyret med sikkerhedsmekanismer, der hjælper med at beskytte det mod utilsigtet ændring af indstillingerne.

Operatørerne er selv ansvarlige for at implementere IT-mæssige sikkerhedsforanstaltninger i forhold til produktet og de tilhørende data i henhold til egne sikkerhedsstandarder.

2.7 Instrumentspecifik IT-sikkerhed

Instrumentet er udstyret med en række specifikke beskyttende funktioner. Disse funktioner kan konfigureres af brugeren og garanterer større sikkerhed under driften, hvis de bruges korrekt.



Yderligere oplysninger om instrumentspecifik IT-sikkerhed kan findes i betjeningsvejledningen til instrumentet.

2.7.1 Adgang via servicegrænseflade (CDI-RJ45)

Instrumentet kan sluttes til et netværk via servicegrænsefladen (CDI-RJ45).

Instrumentspecifikke funktioner garanterer sikker drift for instrumentet på et netværk.

Det anbefales at anvende relevante industrielle standarder og retningslinjer fra nationale og internationale sikkerhedskomiteer, f.eks. IEC/ISA62443 eller IEEE. Det omfatter organisatoriske sikkerhedsforanstaltninger som f.eks. tildeling af adgangsautorisation samt tekniske foranstaltninger som f.eks. netværkssegmentering.

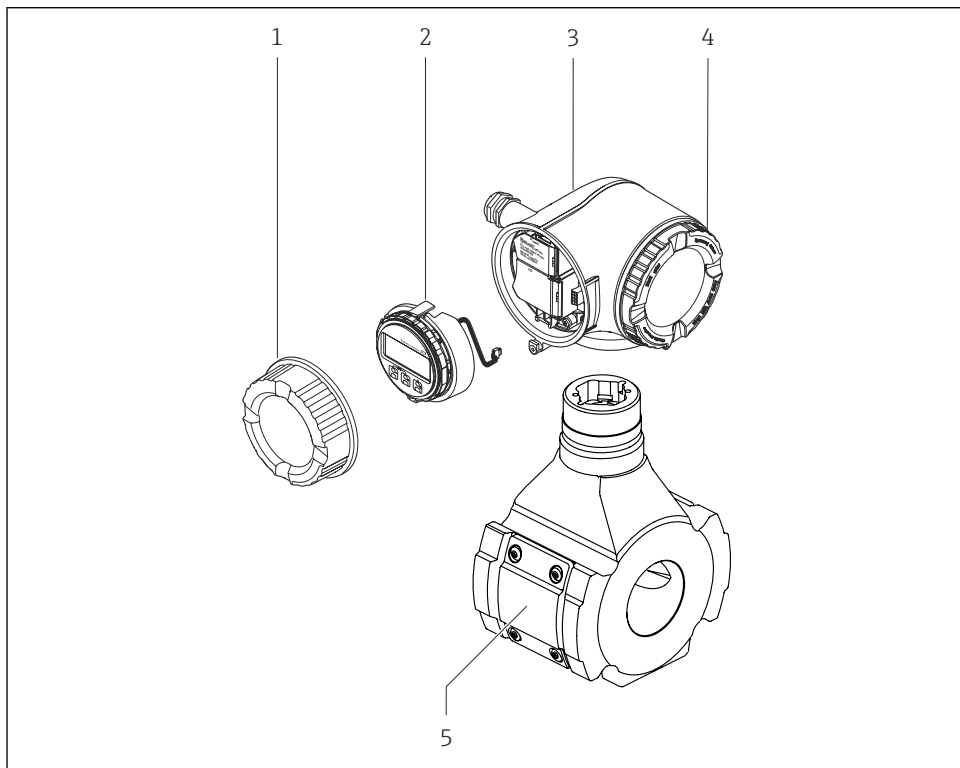
3 Produktbeskrivelse

Enheden består af en transmitter og en sensor.

Enheden fås i en kompakt version:

Transmitteren og sensoren udgør et mekanisk instrument.



3.1 Produktets konstruktion



A0052634

1 *Vigtige komponenter på et måleinstrument*

- 1 *Dæksel til tilslutningsrum*
- 2 *Displaymodul*
- 3 *Transmitterhus*
- 4 *Dæksel til elektronikrum*
- 5 *Sensor*

 Brug af instrumentet med det eksterne display- og betjeningsmodul DKX001 →  21.

4 Monteringsprocedure

4.1 Montering af sensoren

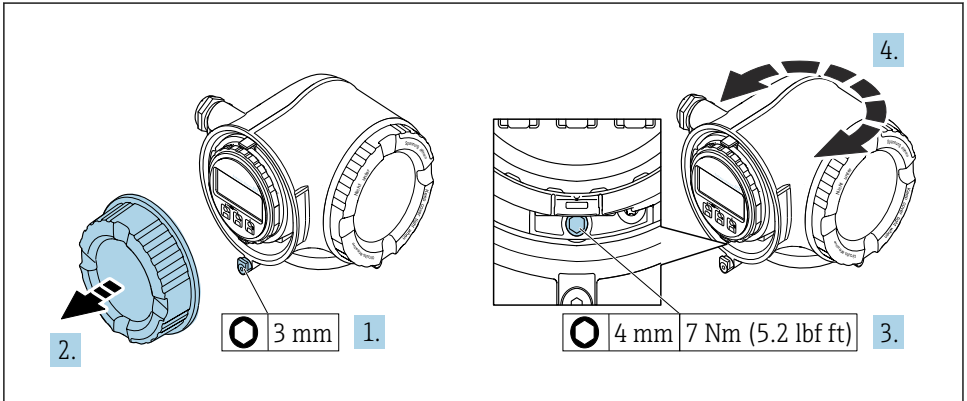


Yderligere oplysninger om montering af sensoren kan findes i den korte betjeningsvejledning til sensoren → 3

4.2 Montering af transmitteren

4.2.1 Drejning af transmitterhuset

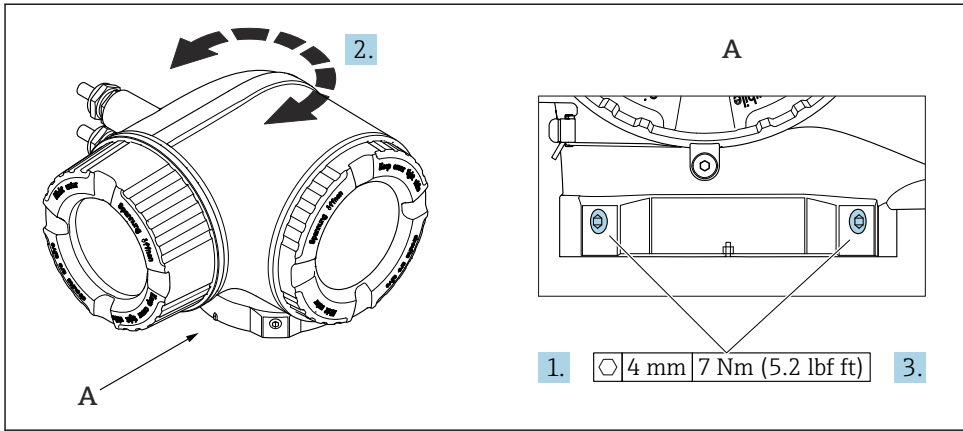
Transmitterhuset kan drejes, så der er lettere adgang til klemmerummet og displaymodulet.



A0029993

2 Ikke-Ex-hus

1. Afhængigt af instrumentets version: Løsn låseklemmen til klemmerummets dæksel.
2. Skru klemmerummets dæksel af.
3. Løsn fastgørelsesskruen.
4. Drej huset til den ønskede position.
5. Tilspænd sikringsskruen.
6. Skru klemmerummets dæksel på.
7. Afhængigt af instrumentets version: Sæt låseklemmen på klemmerummets dæksel.

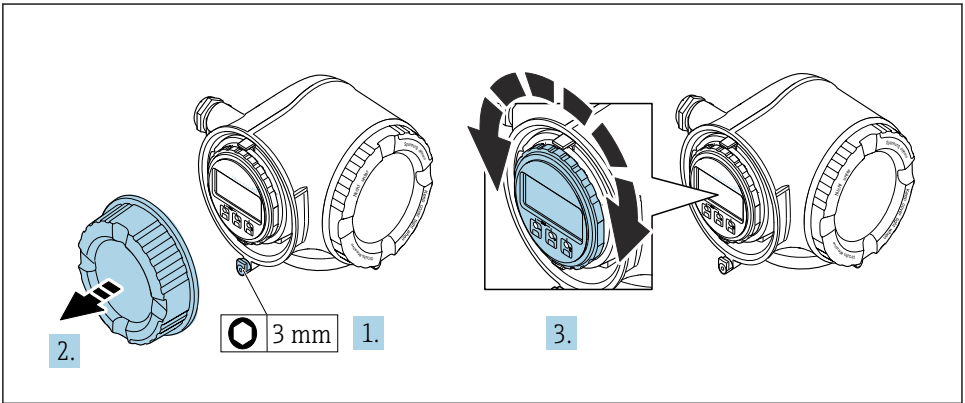


3 Ex-hus

1. Løsn fastgørelsesskruerne.
2. Drej huset til den ønskede position.
3. Stram sikringsskruerne.

4.2.2 Drejning af displaymodule

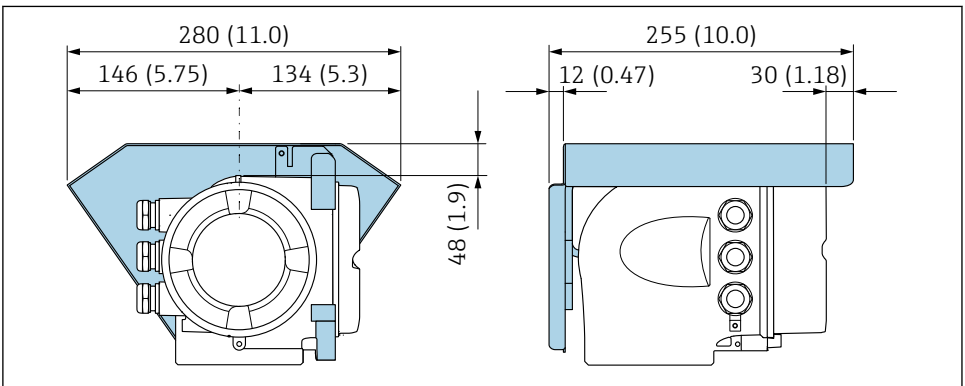
Displaymodule kan drejes, så det er nemmere at læse og betjene displayet.



A0030035

1. Afhængigt af instrumentets version: Løsn låseklemmen til klemmerummets dæksel.
2. Skru klemmerummets dæksel af.
3. Drej displaymodulet til den ønskede position: Maks. 8 x 45° i hver retning.
4. Skru klemmerummets dæksel på.
5. Afhængigt af instrumentets version: Sæt låseklemmen på klemmerummets dæksel.

4.3 Vejrbeskyttelsesafskærmning



A0029553

4 Teknisk enhed mm (tommer)

4.4 Kontrol af transmitter efter installation

Der skal altid udføres en kontrol efter installation efter følgende:

- Drejning af transmitterhuset
- Drejning af displaymodulet

Er instrumentet beskadiget (visuel kontrol)?	<input type="checkbox"/>
Drejning af transmitterhuset: <ul style="list-style-type: none">▪ Er sikringsskruen strammet godt?▪ Er klemmerummets dæksel skruet godt fast?▪ Er låseklemmen strammet godt?	<input type="checkbox"/>
Drejning af displaymodulet: <ul style="list-style-type: none">▪ Er klemmerummets dæksel skruet godt fast?▪ Er låseklemmen strammet godt?	<input type="checkbox"/>

5 Elektrisk tilslutning

ADVARSEL

Strømførende dele! Der er risiko for elektrisk stød, hvis arbejde på elektriske tilslutninger udføres forkert.

- ▶ Der skal være en afbryderenhed (kontakt eller strømafbryder), så forsyningsspændingen til enheden nemt kan afbrydes.
- ▶ Ud over instrumentets sikring skal der være en enhed til overstrømsbeskyttelse med maks. 10 A i anlægsinstallationen.

5.1 Elektrisk sikkerhed

I overensstemmelse med landets gældende regler.

5.2 Krav til tilslutning

5.2.1 Påkrævede værktøjer

- For kabelindgange: Brug de relevante værktøjer
- For låseklemme: Unbrakonøgle 3 mm
- Ledningsstripper
- Ved brug af snoede kabler: Krymper til rørring
- Ved fjernelse af kabler fra klemme: Skruetrækker med flad klinge ≤ 3 mm (0.12 in)

5.2.2 Krav til tilslutningskabel

De tilslutningskabler, kunden selv står for, skal opfylde følgende krav.

Beskyttende jordkabel til den udvendige jordklemme

Lederens tværsnit 2.1 mm^2 (14 AWG)

Brug af kabelsko gør det muligt at tilslutte større tværsnit.

Jordimpedansen skal være mindre end 2Ω .

Tilladt temperaturområde

- De gældende retningslinjer for installation i installationslandet skal overholdes.
- Kablerne skal være egnede til de forventede minimum- og maksimumtemperaturer.

Strømforsyningskabel (inkl. leder til den indvendige jordklemme)

Et almindeligt installationskabel er tilstrækkeligt.

Signalkabel

Udgangsstrøm 4 til 20 mA HART

Det anbefales at bruge et afskærmet kabel. Benyt anlæggets jordingskoncept.

Udgangsstrøm 0/4 til 20 mA

Et almindeligt installationskabel er tilstrækkeligt.

Impuls /frekvens /afbryderudgang

Et almindeligt installationskabel er tilstrækkeligt.

Relæudgang

Et almindeligt installationskabel er tilstrækkeligt.

Indgangsstrøm 0/4 til 20 mA

Et almindeligt installationskabel er tilstrækkeligt.

Statusindgang

Et almindeligt installationskabel er tilstrækkeligt.

Kabeldiameter

- Medfølgende kabelforskringer:
M20 × 1,5 med kabel \varnothing 6 til 12 mm (0.24 til 0.47 in)
- Fjederbelastede klemmer: Egnede til tråde og tråde med rørringe.
Tværsnit for leder 0.2 til 2.5 mm² (24 til 12 AWG).

Krav til tilslutningskabel – eksternt display og betjeningsmodul DKX001

Tilslutningskabel fås som ekstraudstyr

Standardkabel	2 × 2 × 0.34 mm ² (22 AWG) PVC-kabel med fælles skærm (2 par, parsnoet)
Flammesikker	Iht. DIN EN 60332-1-2
Modstandsdygtighed over for olie	Iht. DIN EN 60811-2-1
Afskærmning	Tinbelagt kobbersnoring, optisk skærm ≥ 85 %
Kapacitans: kore/skærm	≤ 200 pF/m
L/V	≤ 24 μ H/ Ω
Tilgængelig kabellængde	5 m (15 ft)/10 m (35 ft)/20 m (65 ft)/30 m (100 ft)
Driftstemperatur	Ved montering i en fast position: -50 til +105 °C (-58 til +221 °F); når kablet kan bevæge sig frit: -25 til +105 °C (-13 til +221 °F)

Standardkabel – kundespecifikt kabel

Der medfølger ingen kabler til instrumentet med følgende ordremulighed, og kunden skal sørge for det:

Bestillingskode for DKX001: Bestillingskode **040** for "Kabel", valgmulighed **1** "Ingen, fremskaffes af kunde, maks. 300 m"

Der kan bruges et standardkabel med følgende minimumkrav som tilslutningskabel, selv i det farlige område (zone 2, klasse I, division 2 og zone 1, klasse I, division 1):

Standardkabel	4 ledere (2 par); parsnoet med fælles skærm, min. tværsnit for leder 0.34 mm ² (22 AWG)
Afskærmning	Tinbelagt kobbersnoing, optisk skærm $\geq 85\%$
Kabelimpedans (par)	Minimum 80 Ω
Kapacitans: kore/skærm	Maksimum 1 000 nF for zone 1, klasse I, division 1
L/V	Maksimum 24 $\mu\text{H}/\Omega$ for zone 1, klasse I, division 1

5.2.3 Klemmetildeling

Transmitter: forsyningsspænding, indgang/udgange

Klemmetildelingen for indgange og udgange afhænger af den bestilte version af enheden. Den instrumentspecifikke klemmetildeling fremgår af mærkaten i klemmedækslet.

Forsyningsspænding		Indgang/udgang 1		Indgang/udgang 2		Indgang/udgang 3	
1 (+)	2 (-)	26 (+)	27 (-)	24 (+)	25 (-)	22 (+)	23 (-)
Instrumentspecifik klemmetildeling: Mærkat i klemmedæksel.							



Klemmetildeling for eksternt display og betjeningsmodul → 21.

5.2.4 Klargøring af måleinstrumentet

BEMÆRK

Utilstrækkelig forsegling af huset!

Måleinstrumentets driftspåidelighed kan blive forringet.

► Brug egnede kabelforskruninger, der svarer til kapslingsklassen.

1. Fjern blindproppen, hvis en sådan bruges.
2. Hvis måleinstrumentet leveres uden kabelforskruninger: Sørg for passende kabelforskruning til tilhørende tilslutningskabel.
3. Hvis måleinstrumentet er udstyret med kabelforskruninger: Overhold kravene til tilslutningskabler.

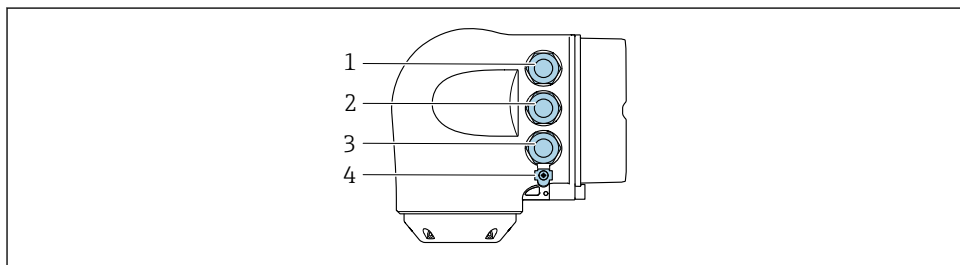
5.3 Tilslutning af måleinstrumentet

BEMÆRK

Forkert tilslutning kan bringe den elektriske sikkerhed i fare!

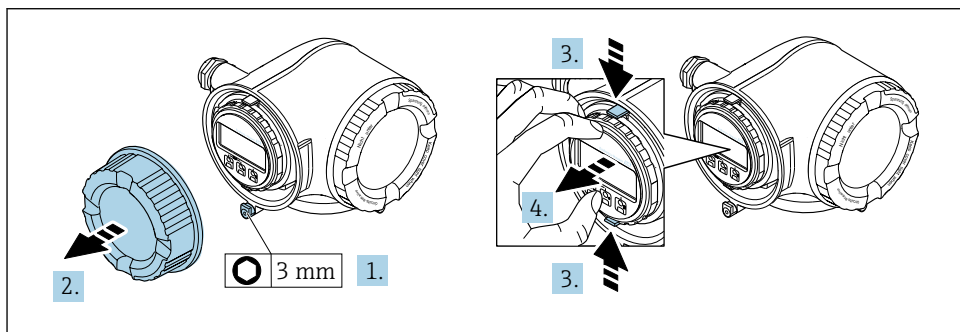
- ▶ Kun personale bestående af korrekt uddannede specialister må foretage elektrisk tilslutning.
- ▶ Overhold gældende love og bestemmelser på installationsstedet.
- ▶ Sørg for at følge de lokale bestemmelser vedrørende arbejdssikkerhed.
- ▶ Tilslut altid det beskyttende jordkabel \oplus , før der tilsluttes yderligere kabler.
- ▶ Ved brug i potentielt eksplosive atmosfærer skal oplysningerne i den instrumentspecifikke Ex-dokumentation følges.

5.3.1 Tilslutning af transmitteren



A0026781

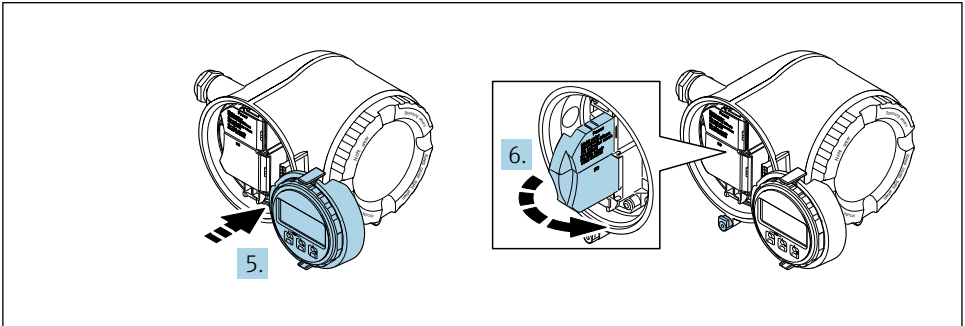
- 1 Klemmetilslutning for forsyningspænding
- 2 Klemmetilslutning for signaltransmission, indgang/udgang
- 3 Klemmetilslutning for signaltransmission, indgang/udgang eller klemmetilslutning for netværksforbindelse via servicegrænseflade (CDI-RJ45); tilvalg: Tilslutning for ekstern WLAN-antenne eller eksternt display- og betjeningsmodul DKX001
- 4 Jordledning (PE)



A0029813

1. Løsn låseklemmen til klemmerummets dæksel.
2. Skru klemmerummets dæksel af.
3. Klem tapperne på displaymodulholderen sammen.

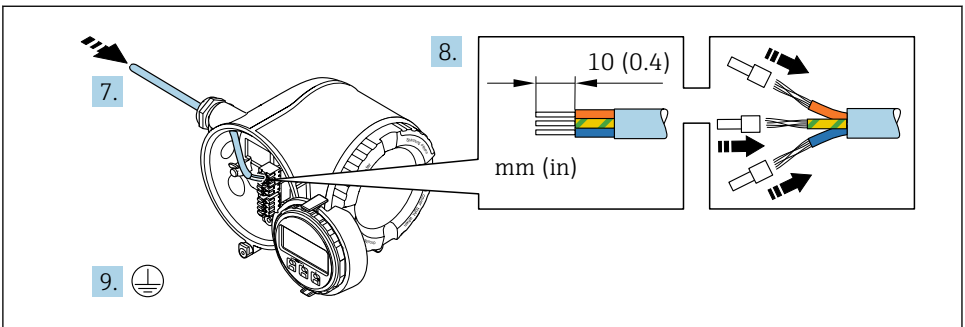
4. Fjern displaymodulholderen.



A0029814

5. Sæt holderen fast på kanten af elektronikummet.

6. Åbn klemmedækslet.

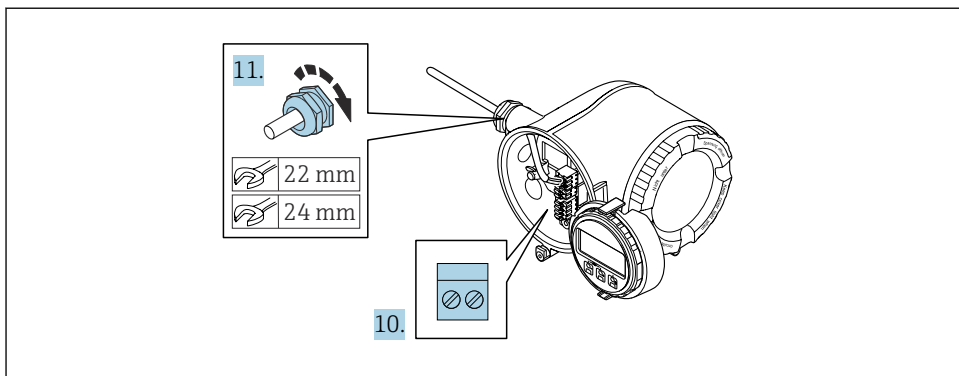


A0029815


7. Skub kablet gennem kabelindgangen. Fjern ikke tætningsringen fra kabelindgangen. På den måde opnås der en tætsluttende tætning.

8. Strip kablet og kabelenderne. Ved snoede kabler skal der også monteres rørringe.

9. Tilslut jordbeskyttelsen.



A0029816

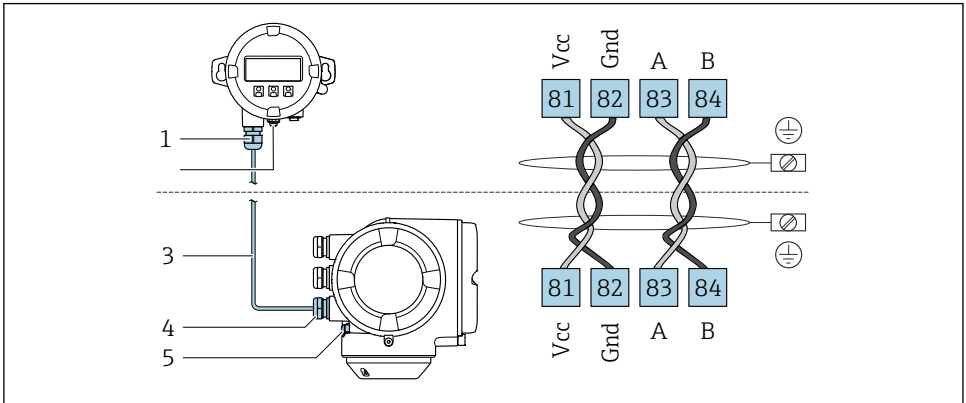
10. Forbind kablerne iht. klemmetildelingen.
 - ↳ **Klemmetildeling for signalkabel:** Den instrumentspecifikke klemmetildeling er vist på et mærkat på klemmedækslet.
 - Forsyningsspænding, tilslutningsklemmetildeling:** Mærkat på klemmedækslet eller →  17.
11. Spænd kabelforskrutningerne fast.
 - ↳ Kabeltilslutningen er nu fuldført.
12. Luk klemmedækslet.
13. Monter displaymodulholderen i elektronikummet.
14. Skru klemmerummets dæksel på.
15. Lås låseklemmen til klemmerummets dæksel.

5.3.2 Tilslutning af det eksterne display- og betjeningsmodul DKX001



Det eksterne display- og betjeningsmodul DKX001 fås som ekstraudstyr.

- Måleinstrumentet er altid udstyret med et blinddæksel, når det eksterne display- og betjeningsmodul DKX001 bestilles med det samme sammen med måleinstrumentet. Visning eller brug af transmitteren er ikke mulig i så fald.
- Hvis det bestilles efterfølgende, må det eksterne display- og betjeningsmodul DKX001 ikke tilsluttes samtidig med måleinstrumentets eksisterende displaymodul. Der kan kun være sluttet én display- eller betjeningsenhed til transmitteren ad gangen.



A0027518

- 1 Eksternt display- og betjeningsmodul DKX001
- 2 Klemmetilslutning for potentialudligning (PE)
- 3 Tilslutningskabel
- 4 Måleinstrument
- 5 Klemmetilslutning for potentialudligning (PE)

5.4 Potentialudligning

5.4.1 Krav

Ved potentialudligning:

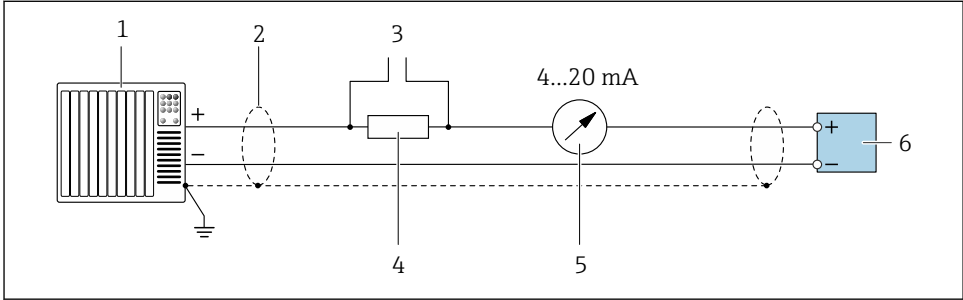
- Vær opmærksom på interne jordingskoncepter
- Vær opmærksom på driftsbetingelserne for eksempelvis rørmaterialet og jordforbindelsen
- Medium, Tilslut sensoren og transmitteren til samme elektriske potentiale¹⁾
- Brug et jordkabel med et minimumtværsnit på 6 mm² (10 AWG) og en kabelsko for potentialudlingstilslutningerne

1)

5.5 Særlige tilslutningsanvisninger

5.5.1 Tilslutningseksempler

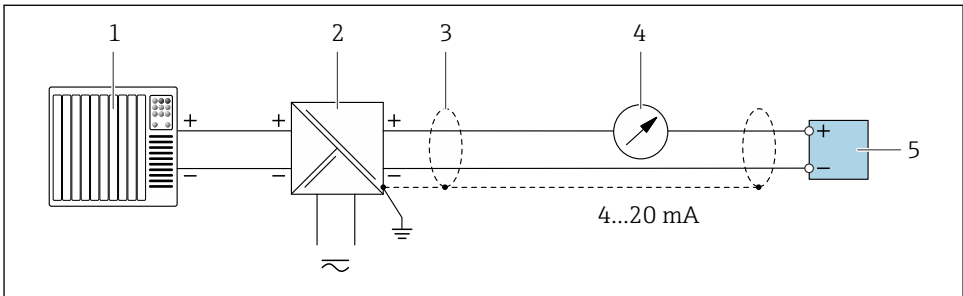
Strømodgang 4 til 20 mA HART



A0029055

5 Tilslutningseksempel for 4 til 20 mA HART-strømodgang (aktiv)

- 1 Automationssystem med strømindgang (f.eks. PLC)
- 2 Jordkabelafskærmning i den ene ende. Kabelafskærmningen skal forbindes til jord i begge ender for at overholde EMC-kravene. Følg kabelspecifikationerne
- 3 Tilslutning af instrumenter med HART-kommunikation
- 4 Modstand for HART-kommunikation ($\geq 250 \Omega$): Overhold den maksimale belastning
- 5 Analog displayenhed: Overhold den maksimale belastning
- 6 Transmitter

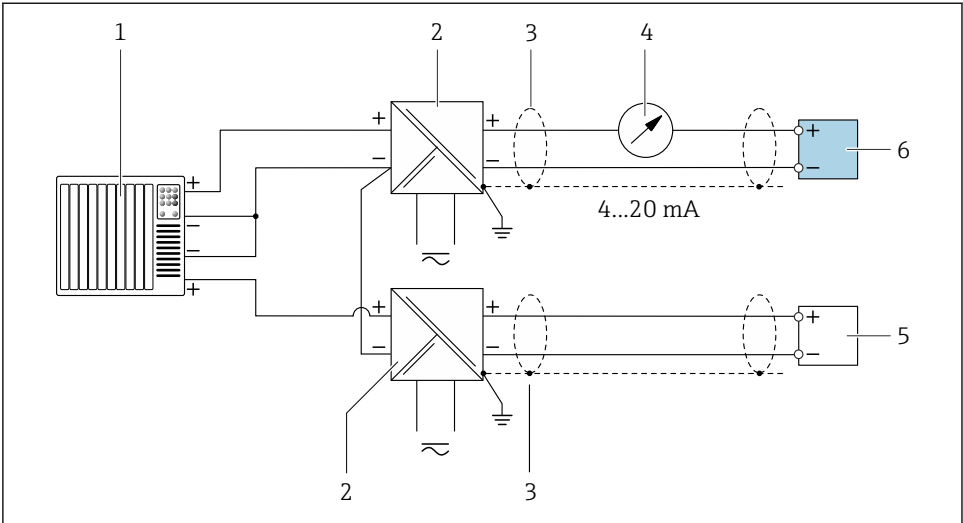


A0028762

6 Tilslutningseksempel for 4 til 20 mA HART-strømodgang (passiv)

- 1 Automationssystem med strømindgang (f.eks. PLC)
- 2 Strømforsyning
- 3 Jordkabelafskærmning i den ene ende. Kabelafskærmningen skal forbindes til jord i begge ender for at overholde EMC-kravene. Følg kabelspecifikationerne
- 4 Analog displayenhed: Overhold den maksimale belastning
- 5 Transmitter

HART-indgang

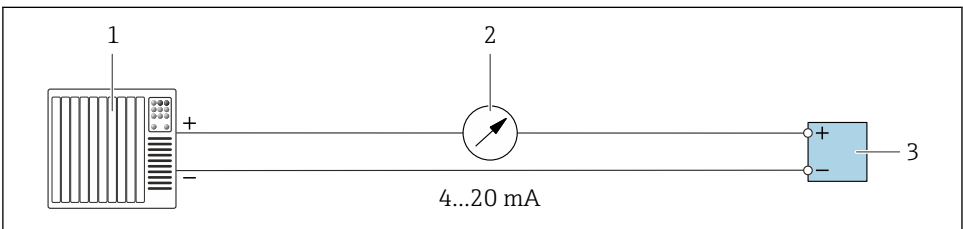


A0028763

7 Eksempel på HART-tilslutning med fælles negativ (passiv) indgang

- 1 Automationssystem med HART-udgang (f.eks. PLC)
- 2 Aktiv barriere for strømforsyning (f.eks. RN221N)
- 3 Jordkabelafskærmning i den ene ende. Kabelafskærmningen skal forbindes til jord i begge ender for at overholde EMC-kravene. Overhold kabelspecifikationerne.
- 4 Analog displayenhed: Overhold den maksimale belastning.
- 5 Flowmåler (f.eks. Promag W): Overhold kravene.
- 6 Transmitter

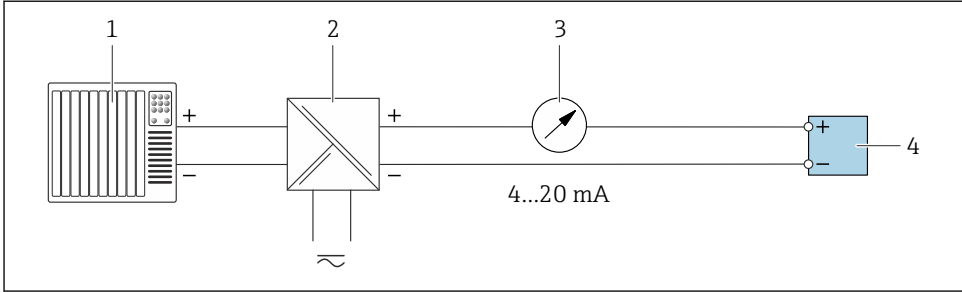
Strømodgang 4-20 mA



A0028758

8 Tilslutningseksempel for 4-20 mA strømodgang (aktiv)

- 1 Automationssystem med strømindgang (f.eks. PLC)
- 2 Analog displayenhed: Overhold den maksimale belastning
- 3 Transmitter

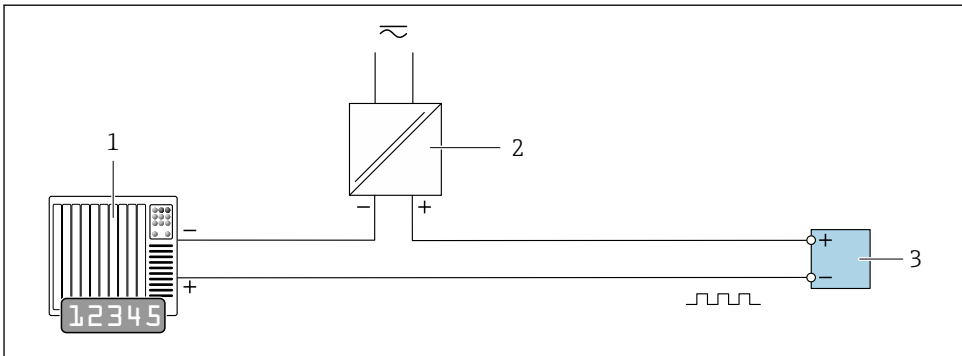


A0028759

▣ 9 Tilslutningseksempel for 4-20 mA strømudgang (passiv)

- 1 Automationssystem med strømindgang (f.eks. PLC)
- 2 Aktiv barriere for strømforsyning (f.eks. RN22 1N)
- 3 Analog displayenhed: Overhold den maksimale belastning
- 4 Transmitter

Impuls-/frekvensudgang

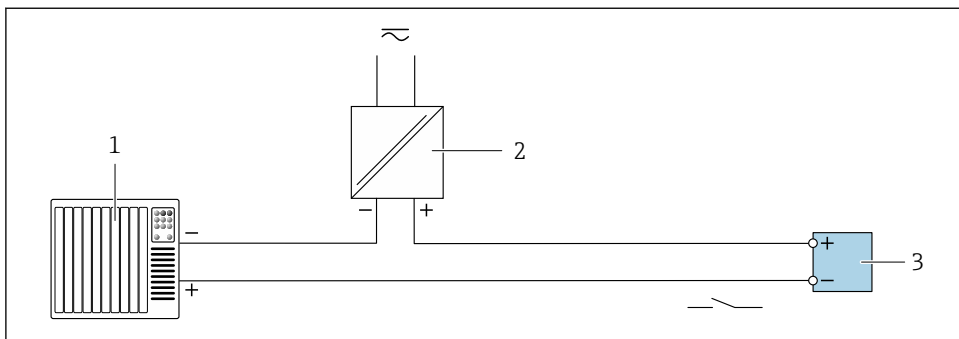


A0028761

▣ 10 Tilslutningseksempel for impuls-/frekvensudgang (passiv)

- 1 Automationssystem med impuls-/frekvensindgang (f.eks. PLC med en 10 k Ω pull-up- eller pull-down-modstand)
- 2 Strømforsyning
- 3 Transmitter: Overhold indgangsværdierne

Afbryderudgang

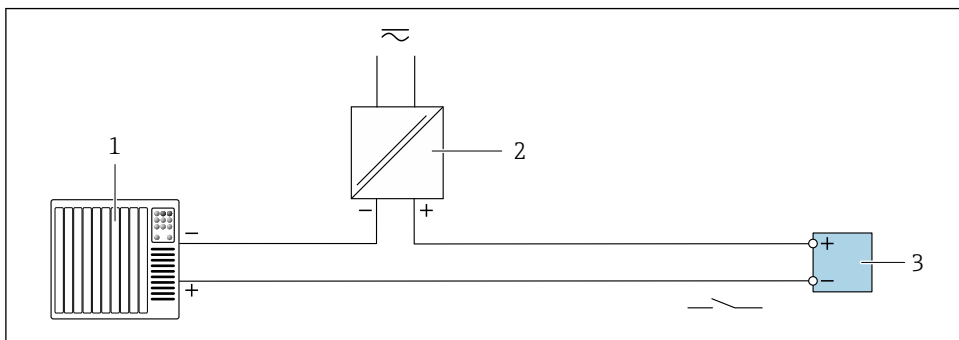


A0028760

11 Tilslutningseksempel for afbryderudgang (passiv)

- 1 Automationssystem med afbryderindgang (f.eks. PLC med en 10 kΩ pull-up- eller pull-down-modstand)
- 2 Strømforsyning
- 3 Transmitter: Overhold indgangsværdierne

Relæudgang

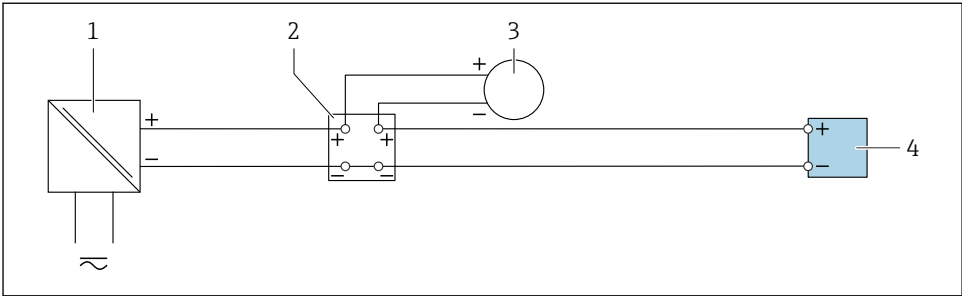


A0028760

12 Tilslutningseksempel for relæudgang (passiv)

- 1 Automationssystem med relæindgang (f.eks. PLC)
- 2 Strømforsyning
- 3 Transmitter: Overhold indgangsværdierne

Strømindgang

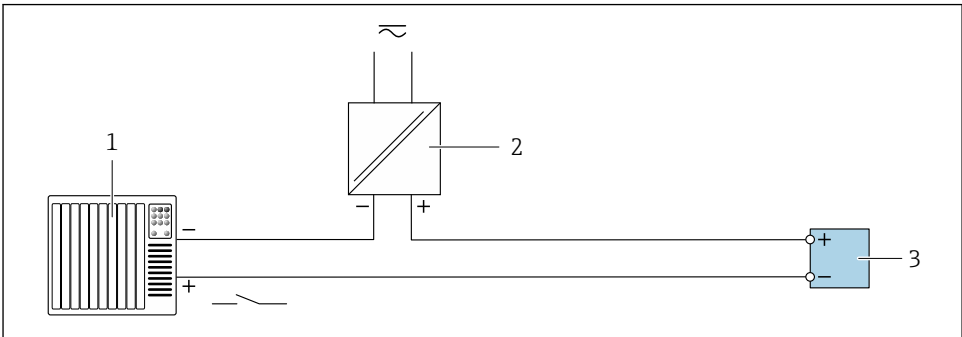


A0028915

13 Tilslutningseksempel for 4 til 20 mA strømindgang

- 1 Strømforsyning
- 2 Klemkasse
- 3 Eksternt instrument (til indlæsning af flowhastighedsværdien med henblik på beregning af belastningsraten)
- 4 Transmitter

Statusindgang



A0028764

14 Tilslutningseksempel for statusindgang

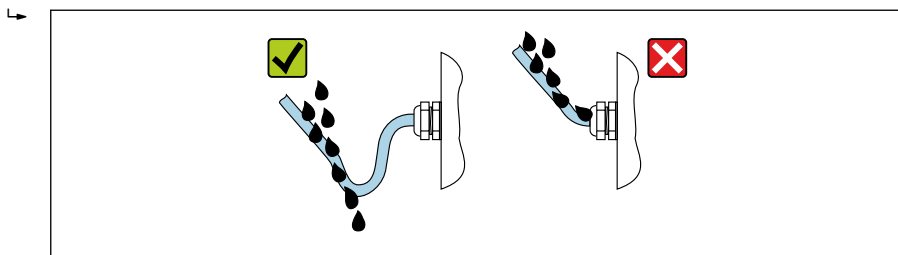
- 1 Automationssystem med statusindgang (f.eks. PLC)
- 2 Strømforsyning
- 3 Transmitter

5.6 Sikring af kapslingsklassen

Måleinstrumentet opfylder alle kravene til kapslingsklasse IP66/67, Type 4X-kapsling.

For at garantere kapslingsklassen IP66/67, Type 4X-kapsling skal følgende trin udføres efter den elektriske tilslutning:




1. Kontrollér, at husets tætninger er rene og monteret korrekt.
2. Tør, rengør eller udskift om nødvendigt tætningerne.
3. Stram alle husskruer og fastskruede dæksler.
4. Spænd kabelforskrutningerne fast.
5. Gør følgende for at sikre, at der ikke trænger fugt ind i kabelindgangen:
Før kablet, så det hænger ned under kabelindgangen ("vandudskilning").



A0029278

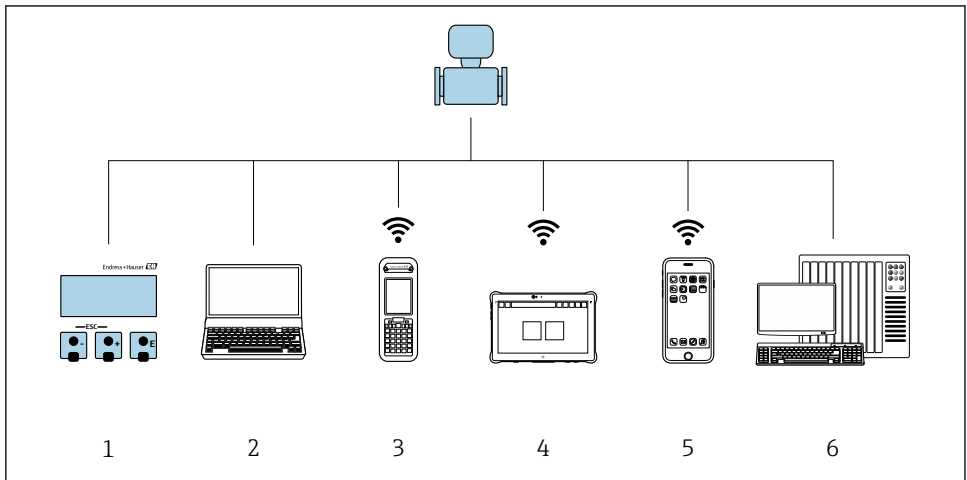
6. De medfølgende kabelforskrutninger sikrer ikke husets beskyttelse ved stilstand. De skal derfor udskiftes med dummy plus-forskrutninger svarende til husets beskyttelse.

5.7 Kontrol efter tilslutning

Er kablerne eller instrumentet beskadiget (visuel kontrol)?	<input type="checkbox"/>
Er de anvendte kabler i overensstemmelse med kravene →  15?	<input type="checkbox"/>
Stemmer forsyningsspændingen overens med specifikationerne på transmitterens typeskilt ?	<input type="checkbox"/>
Er klemmetildelingen korrekt →  17?	<input type="checkbox"/>
Er strømforsynings- og signalkablerne tilsluttet korrekt?	<input type="checkbox"/>
Er den beskyttende jordforbindelse udført korrekt?	<input type="checkbox"/>
Er kabelføringen helt isoleret? Er der løkker eller bøjninger?	<input type="checkbox"/>
Har kablerne tilstrækkelig trækaflastning? Er de ført sikkert?	<input type="checkbox"/>
<ul style="list-style-type: none"> ▪ Er alle kabelforskrutningerne installeret, sikkert fastspændt og korrekt tætnet? ▪ Kabelgennemføring med "vandudskiller" →  27? 	<input type="checkbox"/>
Er sensoren sluttet til den rigtige transmitter?	<input type="checkbox"/>
Kontroller serienummeret på sensorens og transmitterens typeskilt.	<input type="checkbox"/>
Er alle dæksler på husene monteret og sikkert fastspændt?	<input type="checkbox"/>
Er låseklemmen fastspændt korrekt?	<input type="checkbox"/>
Er der sat blindpropper i ubrugte kabelindgange, og er transportpropper blevet udskiftet med blindpropper?	<input type="checkbox"/>

6 Betjeningsmuligheder

6.1 Oversigt over betjeningsmuligheder

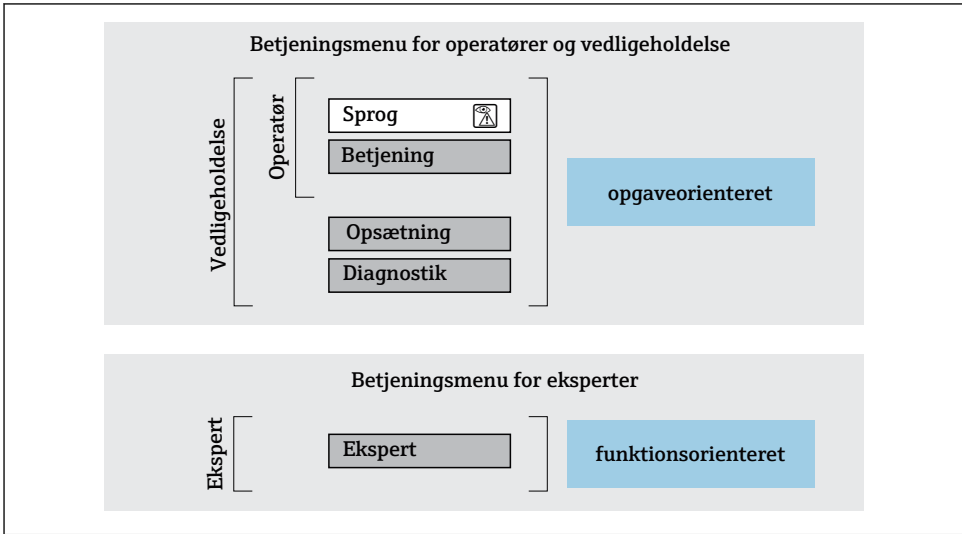


A0034513

- 1 Lokal betjening via displaymodul
- 2 Computer med webbrowser (f.eks. Internet Explorer) eller med betjeningsværktøj (f.eks. FieldCare, DeviceCare, AMS Device Manager, SIMATIC PDM)
- 3 Field Xpert SFX350 eller SFX370
- 4 Field Xpert SMT70
- 5 Mobil håndholdt terminal
- 6 Styresystem (f.eks. PLC)

6.2 Betjeningsmenuens struktur og funktion

6.2.1 Betjeningsmenuens opbygning



A0014058-DA

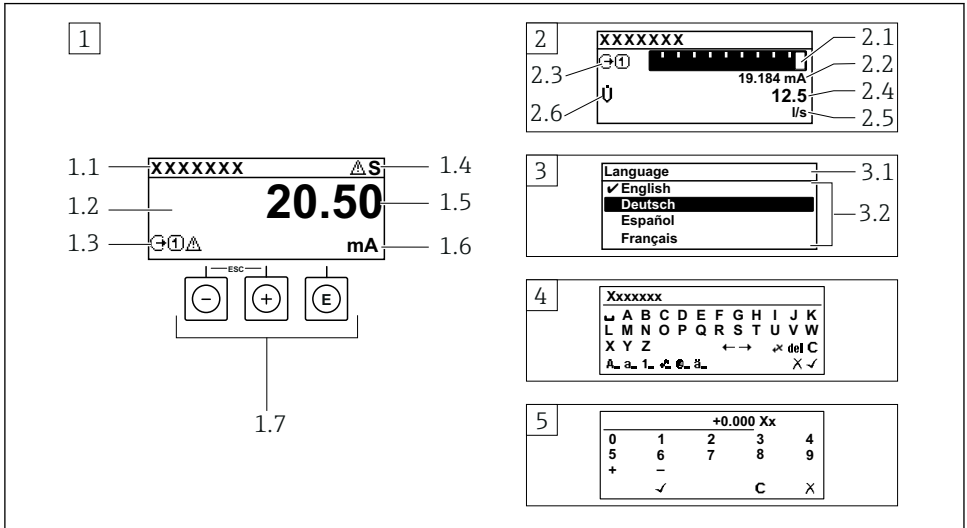
15 Betjeningsmenuens skematiske struktur

6.2.2 Driftsfilosofi

Betjeningsmenuens individuelle dele er tildelt til bestemte brugerroller (f.eks. operatør, vedligeholdelse osv.). Hver brugerrolle indebærer typiske opgaver i instrumentets levetid.

 Yderligere oplysninger om betjeningsfilosofien kan findes i betjeningsvejledningen til instrumentet. →  3

6.3 Adgang til betjeningsmenuen via det lokale display



A0014013

- 1 Betjeningsdisplay med målt værdi vist som "1 værdi, maks." (eksempel)
 - 1.1 Instrument-tag
 - 1.2 Displayområde for målte værdier (4 linjer)
 - 1.3 Forklarende symboler for målt værdi: type af målt værdi, målekanalnummer, symbol for diagnostisk adfærd
 - 1.4 Statusområde
 - 1.5 Målt værdi
 - 1.6 Enhed for den målte værdi
 - 1.7 Betjeningselementer
- 2 Betjeningsdisplay med målt værdi vist som "1 søjlediagram + 1 værdi (eksempel)
 - 2.1 Søjlediagramdisplay med målt værdi 1
 - 2.2 Målt værdi 1 med enhed
 - 2.3 Forklarende symboler for målt værdi 1: type af målt værdi, målekanalnummer
 - 2.4 Målt værdi 2
 - 2.5 Enhed for målt værdi 2
 - 2.6 Forklarende symboler for målt værdi 2: type af målt værdi, målekanalnummer
- 3 Navigationsvisning: valgliste for en parameter
 - 3.1 Navigationssti og statusområde
 - 3.2 Displayområde til navigation: ✓ angiver den aktuelle parameter værdi
- 4 Redigeringsvisning: tekst-editor med inputmaske
- 5 Redigeringsvisning: tal-editor med inputmaske

6.3.1 Betjeningsdisplay

Forklarende symboler for den målte værdi	Statusområde
<ul style="list-style-type: none"> ▪ Afhænger af instrumentets version, f.eks.: <ul style="list-style-type: none"> ▪ : Samlet fast stof ▪ : Belastningsrate ▪ : Temperatur ▪ : Konduktivitet ▪ : Sumtæller ▪ : Udgang ▪ : Indgang ▪ : Målekanalnummer ¹⁾ ▪ Diagnostisk adfærd ²⁾ <ul style="list-style-type: none"> ▪ : Alarm ▪ : Advarsel 	<p>Følgende symboler vises i statusområdet på betjeningsdisplayet øverst til højre:</p> <ul style="list-style-type: none"> ▪ Statussignaler <ul style="list-style-type: none"> ▪ F: Fejl ▪ C: Funktionskontrol ▪ S: Uden for specifikation ▪ M: Vedligeholdelse påkrævet ▪ Diagnostisk adfærd <ul style="list-style-type: none"> ▪ : Alarm ▪ : Advarsel ▪ : Låsning (låst via hardware)) ▪ : Kommunikation via fjernbetjening er aktiv.

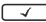
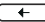

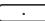

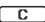
- 1) Hvis der er mere end én kanal for den samme type målt variabel (sumtæller, udgang osv.).
 2) For en diagnostisk hændelse, der vedrører den viste målte variabel.

6.3.2 Navigationsoversigt




Statusområde	Displayområde
<p>Følgende vises i statusområdet i navigationsvisningen i øverste højre hjørne:</p> <ul style="list-style-type: none"> ▪ I undermenuen Hvis der forekommer en diagnostisk hændelse, den diagnostiske adfærd og statussignal ▪ I guiden Hvis der forekommer en diagnostisk hændelse, den diagnostiske adfærd og statussignal 	<ul style="list-style-type: none"> ▪ Menuikoner <ul style="list-style-type: none"> ▪ : Betjening ▪ : Opsætning ▪ : Diagnostik ▪ : Ekspert ▪ : Undermenuer ▪ : Guider ▪ : Parametre i en guide ▪ : Parameter låst

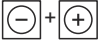

6.3.3 Redigeringsoversigt

Tekst-editor	Korrektionssymboler under
Bekræfter valg.	Sletter alle indtastede tegn.
Forlader indtastningen uden at anvende ændringerne.	Flytter indtastningspositionen en position til højre.
Sletter alle indtastede tegn.	Flytter indtastningspositionen en position til venstre.
Skifter til valg af korrektionsværktøjer.	Sletter et tegn lige til venstre for indtastningspositionen.
Skift <ul style="list-style-type: none"> ▪ Mellem store og små bogstaver ▪ For at indtaste tal ▪ For at indtaste specialtegn 	

Tal-editor	
 Bekræfter valg.	 Flytter indtastningspositionen en position til venstre.
 Forlader indtastningen uden at anvende ændringerne.	 Indsætter decimalseparator på markørpositionen.
 Indsætter minustegn på markørpositionen.	 Sletter alle indtastede tegn.

6.3.4 Betjeningslementer

Betjeningsstast	Betydning
	<p>Minus-tast</p> <p><i>I en menu, undermenu</i> Flytter valgbjælken opad i en valgliste</p> <p><i>I en guide</i> Går til forrige parameter</p> <p><i>I tekst- og tal-editor</i> Flyt indtastningspositionen til venstre.</p>
	<p>Plus-tast</p> <p><i>I en menu, undermenu</i> Flytter valgbjælken nedad i en valgliste</p> <p><i>I en guide</i> Går til næste parameter</p> <p><i>I tekst- og tal-editor</i> Flyt indtastningspositionen til højre.</p>
	<p>Enter-tast</p> <p><i>I betjeningsdisplayet</i></p> <ul style="list-style-type: none"> ▪ Når du trykker kort på tasten, åbnes betjeningsmenuen. ▪ Når du trykker på tasten i > 3 s, åbnes genvejsmenuen: <ul style="list-style-type: none"> ▪ Hent guiderne: Sammenlign måleværdi med referenceværdi ▪ Aktivér tastaturlås <p><i>I en menu, undermenu</i></p> <ul style="list-style-type: none"> ▪ Når du trykker kort på tasten: <ul style="list-style-type: none"> ▪ Åbnes den valgte menu, undermenu eller parameter. ▪ Startes guiden. ▪ Hvis en hjælpe tekst er åbnet, lukkes hjælpe teksten for parameteren. ▪ Når tasten holdes inde i 2 s i en parameter: <ul style="list-style-type: none"> ▪ Hvis den findes, åbnes hjælpe teksten til parameterens funktion. <p><i>I en guide</i> Åbner redigeringsvisningen for parametret og bekræfter parameterværdien</p> <p><i>I tekst- og tal-editor</i></p> <ul style="list-style-type: none"> ▪ Når du trykker kort på tasten, bekræftes dit valg. ▪ Når du trykker på tasten i 2 s, bekræftes indtastningen.


Betjeningsstast	Betydning
	<p>Escape-tastekombination (tryk samtidig på tasterne)</p> <p><i>I en menu, undermenu</i></p> <ul style="list-style-type: none"> Når du trykker kort på tasten: <ul style="list-style-type: none"> Afslutter det aktuelle menuniveau og går til det næste, højere niveau. Hvis en hjælpe tekst er åbnet, lukkes hjælpe teksten for parameteren. Når du trykker på tasten i 2 s, kommer du tilbage til betjeningsdisplayet ("startpositionen"). <p><i>I en guide</i></p> <p>Afslutter guiden og går til næste højere niveau</p> <p><i>I tekst- og tal-editor</i></p> <p>Forlader redigeringsvisningen uden at bekræfte ændringerne.</p>
	<p>Minus/Enter-tastkombination (tryk og hold tasterne nede samtidig)</p> <ul style="list-style-type: none"> Hvis tastaturlåsen er aktiv: <ul style="list-style-type: none"> Hvis du trykker på tasten i 3 s, deaktiveres tastaturlåsen. Hvis tastaturlåsen ikke er aktiv: <ul style="list-style-type: none"> Når du trykker på tasten i 3 s, åbnes kontekstmenuen med mulighed for at aktivere tastaturlåsen.

6.3.5 Yderligere oplysninger



Yderligere oplysninger om følgende emner:

- Åbning af hjælpe tekst
- Brugerroller og relateret adgangsautorisation
- Deaktivering af skrivebeskyttelse via adgangskode
- Aktivering og deaktivering af tastaturlåsen

Betjeningsvejledning til instrumentet →  3

6.4 Adgang til betjeningsmenuen via betjeningsværktøjet



Læs mere om adgang via FieldCare og DeviceCare i betjeningsvejledningen til instrumentet →  3


6.5 Adgang til betjeningsmenuen via webserveren



Det er også muligt at gå til betjeningsmenuen via webserveren. Se betjeningsvejledningen til instrumentet. →  3

7 Systemintegration



Læs mere om systemintegration i betjeningsvejledningen til instrumentet →  3

- Oversigt over filer, der beskriver enheden:
 - Aktuel dataversion for enheden
 - Betjeningsværktøjer
- Målte variable via HART-protokol
- Serieoptagelsesfunktionalitet iht. HART 7-specifikation

8 Ibrugtagning

8.1 Installations- og funktionskontrol

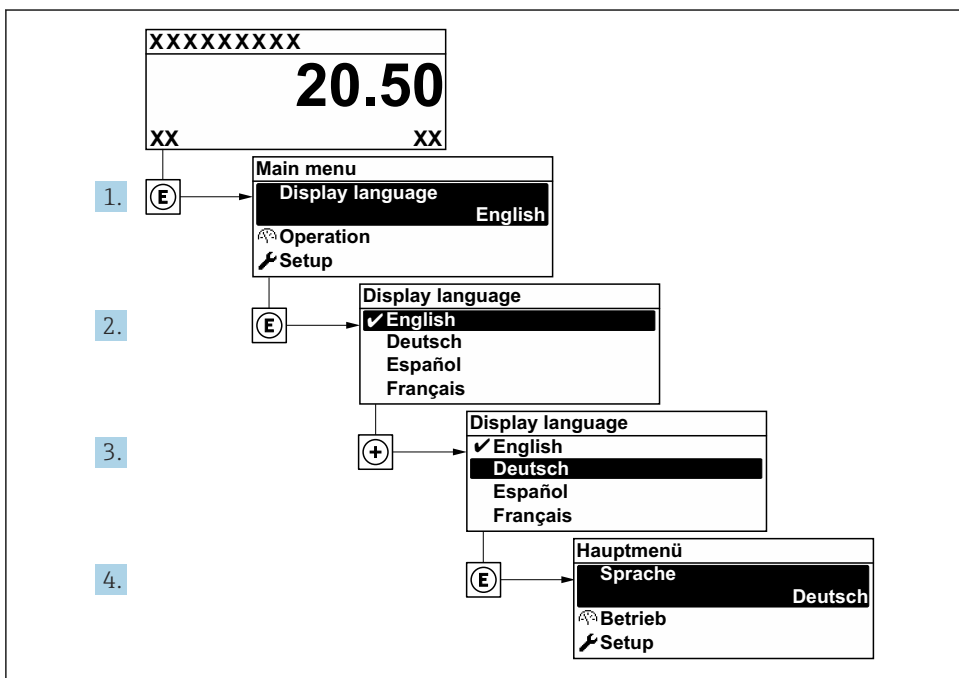
Før ibrugtagning af instrumentet:

► Sørg for, at der er foretaget kontrol efter installation og efter tilslutning.

- Tjekliste for "Kontrol efter montering" → 14
- Tjekliste for "Kontrol efter tilslutning" → 28

8.2 Indstilling af betjeningsprog

Fabriksindstilling: engelsk eller bestilt lokalt sprog





A0053789

16 Brug af eksempel med lokalt display

8.3 Konfiguration af måleinstrumentet

Menyen **Setup** og de tilhørende undermenyer og forskellige guider bruges til hurtig ibrugtagning af måleinstrumentet. De indeholder alle de nødvendige parametre til konfiguration af eksempelvis måling eller kommunikation.

- Antallet af undermenyer og parametre kan variere afhængigt af instrumentversionen. Valget kan variere afhængigt af ordrekoden.

Eksempel: tilgængelige undermenuer, guider	Betydning
Instrument-tag	Indtast navnet for målepunktet.
System units	Konfigurer enhederne for alle målte værdier.
Communication	Konfigurerer kommunikationsgrænsefladen.
I/O configuration	I/O-modul, som kan konfigureres af brugeren
Current input	Konfiguration af indgangs-/udgangstype
Status input	
Current output 1 to n	
Pulse/frequency/switch output 1 to n	
Relay output	
Display	Konfigurer displayformatet på det lokale display.
Total solids commissioning	Konfigurer dataene for guiderne: Se laboratorieværdien, og udfør justeringen.
Total solids adjustment	<p>Guider: Se laboratorieværdien, og udfør justeringen.</p> <p> Yderligere oplysninger om guiderne kan findes i betjeningsvejledningen til instrumentet. →  3</p>
Advanced setup	<p>Yderligere konfigurationsparametre:</p> <ul style="list-style-type: none"> ▪ Totalizer ▪ Display ▪ WLAN settings ▪ Data backup ▪ Administration

8.4 Beskyttelse af indstillinger mod uautoriseret adgang

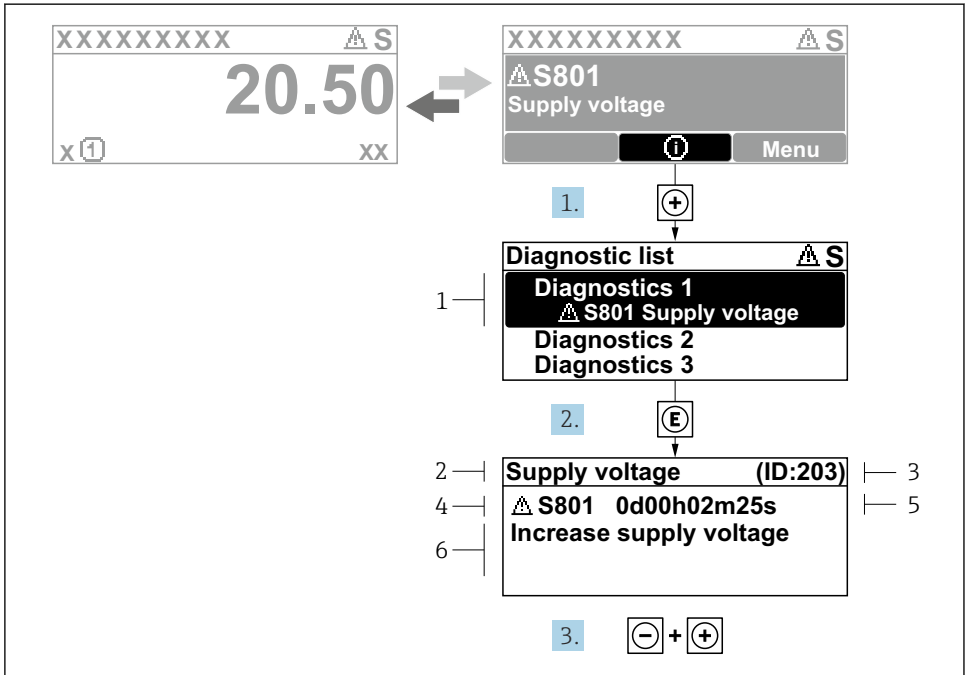
Der er følgende muligheder for skrivebeskyttelse, som hjælper med at beskytte måleinstrumentets konfiguration mod utilsigtede ændringer:

- Beskyt adgangen til parametre med en adgangskode
- Beskyt adgangen til lokal betjening via tastelåsning
- Beskyt adgangen til måleinstrumentets via skrivebeskyttelsesknop

 Læs mere om beskyttelse af indstillinger mod uautoriseret adgang i betjeningsvejledningen til instrumentet. →  3

9 Diagnosticeringsoplysninger

Fejl, der registreres af måleenhedens selvovervågningssystem, vises som en diagnosemeddelelse skiftevist med visningen af den målte værdi. Meddelelsen om afhjælpende foranstaltninger kan findes i diagnosemeddelelsen og inderholder oplysninger om fejlen.



A0029431-DA

17 Meddelelse om afhjælpning

- 1 Diagnosticeringsoplysninger
- 2 Kort tekst
- 3 Service-ID
- 4 Diagnosticeringsfunktion med diagnosticeringskode
- 5 Driftstidspunkt, hvor fejlen opstod
- 6 Afhjælpende foranstaltninger

1. Brugeren står i diagnosemeddelelsen.
Tryk på \oplus (symbolet $\text{\textcircled{1}}$).
↳ Undermenuen **Diagnostic list** åbnes.
2. Vælg den ønskede diagnostiske hændelse med \oplus eller \ominus , og tryk på $\text{\textcircled{E}}$.
↳ Meddelelsen om de afhjælpende foranstaltninger åbnes.
3. Tryk på $\ominus + \oplus$ samtidig.
↳ Meddelelsen om de afhjælpende foranstaltninger lukkes.



71658342

www.addresses.endress.com
