

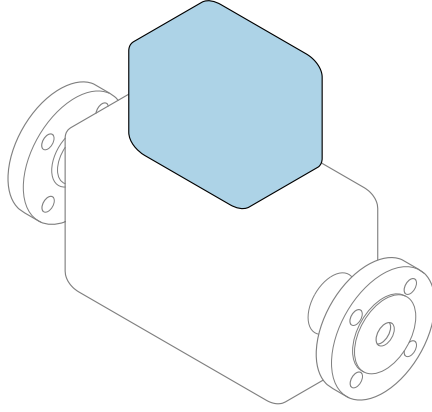
# Kısa Çalıştırma Talimatları

## Toplam katı madde ölçümü için

### ölçüm cihazı

## Proline 300

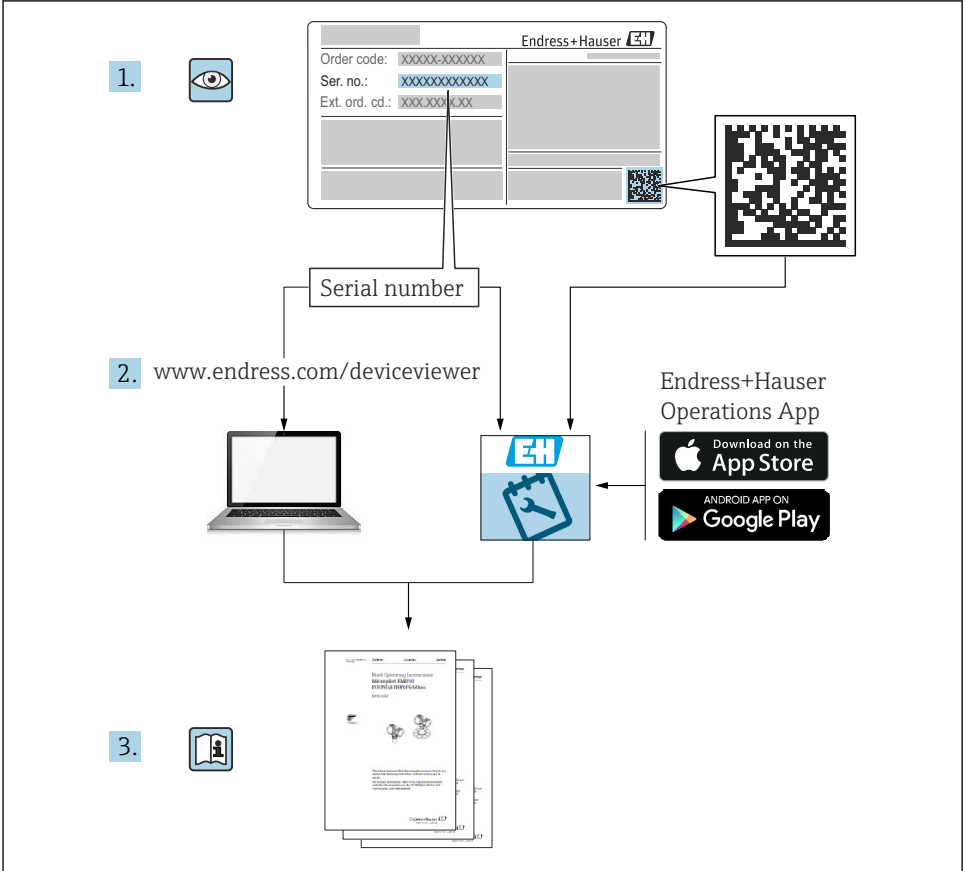
HART transmiteri  
mikrodalga iletimi yoluyla toplam katı madde  
ölçümü için



Bu talimatlar, Özet Kullanım Talimatları olup, cihazın Kullanım Talimatlarının yerini **almaz**.

**Özet Kullanım Talimatları bölüm 2 / 2: Transmitter**  
Transmitter hakkında bilgiler içerir.

Özet Kullanım Talimatları bölüm 1 / 2: Sensör → 📄 3



A0023555

## Özet Kullanım Talimatları Toplam katıların ölçümü için ölçüm cihazı

Bu cihaz bir transmitter ve bir sensörden oluşur.

Bu iki parçanın devreye alınma prosesi, toplam katıların ölçümü için ölçüm cihazı için Özet Kullanım Talimatlarını oluşturan iki ayrı kılavuzda açıklanmaktadır:

- Özet Kullanım Talimatları Kısım 1: Sensör
- Özet Kullanım Talimatları Kısım 2: Transmitter

Cihazı devreye alırken lütfen Özet Kullanım Talimatlarının her iki kısmına da bakın, çünkü kılavuzun içerikleri birbirlerini tamamlayıcı olmalıdır:

### Özet Kullanım Talimatları Kısım 1: Sensör

Sensör Özet Kullanım Talimatlarının hedef kitlesi ölçüm cihazını kurmaktan sorumlu olan uzmanlardır.

- Teslimatın kabul edilmesi ve ürünün tanımlanması
- Saklama ve taşıma
- Montaj prosedürü

### Özet Kullanım Talimatları Kısım 2: Transmitter

Transmitter Özet Kullanım Talimatları, ölçüm cihazının (ilk ölçülen değere kadar) devreye alınması, yapılandırılması ve parametrelerinin ayarlanmasından sorumlu uzmanlar içindir.

- Ürün açıklaması
- Montaj prosedürü
- Elektrik bağlantısı
- Çalıştırma seçenekleri
- Sistem entegrasyonu
- Devreye alma
- Hata Teşhisi Bilgileri

## Ek cihaz dokümantasyonu



Bu Özet Kullanım Talimatları **Özet Kullanım Talimatları Kısım 2: Transmitter**'dir.

"Özet Kullanım Talimatları Kısım 1: Sensör" aşağıdakiler aracılığıyla kullanılabilir:

- İnternet: [www.endress.com/deviceviewer](http://www.endress.com/deviceviewer)
- Akıllı telefon/tablet: *Endress+Hauser Operations Uygulaması*

Cihaz hakkında detaylı bilgiler Kullanım Talimatları ve diğer dokümantasyonda bulunabilir:

- İnternet: [www.endress.com/deviceviewer](http://www.endress.com/deviceviewer)
- Akıllı telefon/tablet: *Endress+Hauser Operations Uygulaması*

# İçindekiler

|          |   |           |
|----------|---|-----------|
| <b>1</b> | <b>Bu doküman hakkında</b>                            | <b>5</b>  |
| 1.1      | Kullanılan semboller                                  | 5         |
| <b>2</b> | <b>Güvenlik talimatları</b>                           | <b>7</b>  |
| 2.1      | Personel için gereksinimler                           | 7         |
| 2.2      | Kullanım amacı  | 7         |
| 2.3      | İşyeri güvenliği                                      | 8         |
| 2.4      | Çalışma güvenliği                                     | 8         |
| 2.5      | Ürün güvenliği  | 8         |
| 2.6      | IT güvenliği  | 8         |
| 2.7      | Cihaza özel IT güvenliği                              | 9         |
| <b>3</b> | <b>Ürün açıklaması</b>                                | <b>10</b> |
| 3.1      | Ürün tasarımı   | 10        |
| <b>4</b> | <b>Montaj prosedürü</b>                               | <b>11</b> |
| 4.1      | Sensörün montajı                                      | 11        |
| 4.2      | Transmitterin montajı                                 | 11        |
| 4.3      | Ortam koruma kapağı                                   | 13        |
| 4.4      | Transmitter kurulum sonrası kontrolü                  | 14        |
| <b>5</b> | <b>Elektrik bağlantısı</b>                            | <b>15</b> |
| 5.1      | Elektrik güvenliği                                    | 15        |
| 5.2      | Bağlantı gereksinimleri                               | 15        |
| 5.3      | Ölçüm cihazının bağlanması                            | 17        |
| 5.4      | Potansiyel eşitleme                                   | 21        |
| 5.5      | Özel bağlantı talimatları                             | 22        |
| 5.6      | Koruma derecesinin temin edilmesi                     | 27        |
| 5.7      | Bağlantı sonrası kontrol                              | 28        |
| <b>6</b> | <b>Çalıştırma seçenekleri</b>                         | <b>29</b> |
| 6.1      | Çalışma seçeneklerine genel bakış                     | 29        |
| 6.2      | Çalışma menüsünün yapısı ve fonksiyonu                | 30        |
| 6.3      | Lokal ekran üzerinden çalışma menüsüne erişim         | 31        |
| 6.4      | Çalıştırma aracı aracılığıyla çalışma menüsüne erişim | 34        |
| 6.5      | Web sunucusu aracılığıyla çalışma menüsüne erişim     | 34        |
| <b>7</b> | <b>Sistem entegrasyonu</b>                            | <b>35</b> |
| <b>8</b> | <b>Devreye alma</b>                                   | <b>36</b> |
| 8.1      | Kurulum ve fonksiyon kontrolü                         | 36        |
| 8.2      | Çalışma dilini ayarlama                               | 36        |
| 8.3      | Ölçüm cihazının konfigürasyonu                        | 36        |
| 8.4      | Ayarları yetkisiz erişime karşı koruma                | 37        |
| <b>9</b> | <b>Hata Teşhisi Bilgileri</b>                         | <b>38</b> |

# 1 Bu doküman hakkında

## 1.1 Kullanılan semboller

### 1.1.1 Güvenlik sembolleri

#### ⚠ TEHLİKE

Bu sembol tehlikeli bir durum hakkında sizi uyarır. Bu durumun giderilememesi, ciddi veya ölümcül yaralanma ile sonuçlanacaktır.

#### ⚠ UYARI

Bu sembol tehlikeli bir durum hakkında sizi uyarır. Bu durumun giderilememesi, ciddi veya ölümcül yaralanma ile sonuçlanabilir.








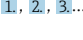


#### ⚠ DİKKAT

Bu sembol tehlikeli bir durum hakkında sizi uyarır. Bu durumun giderilememesi, düşük veya orta seviye yaralanma ile sonuçlanabilir.





#### DUYURU

Bu sembol kişisel yaralanma ile sonuçlanmayacak prosedürler ve diğer gerçekler hakkında bilgi içerir.

### 1.1.2 Belirli bilgi türleri için semboller

| Sembol  | Anlamı   | Sembol  | Anlamı   |
|---|--|---|--|
|    | <b>İzin verilen</b><br>İzin verilen prosedürler, süreçler veya işlemler. |    | <b>Tercih edilen</b><br>Tercih edilen prosedürler, süreçler veya işlemler. |
|    | <b>Yasak</b><br>Yasak olan prosedürler, süreçler veya işlemler.          |    | <b>İpucu</b><br>Daha fazla bilgi olduğunu belirtir.                        |
|   | Dokümantasyon referansı  |   | Sayfa referansı  |
|  | Grafik referansı   |  | Adım serisi  |
|  | Adım sonucu  |  | Gözle kontrol  |

### 1.1.3 Elektrik sembolleri

| Sembol  | Anlamı                        | Sembol  | Anlamı   |
|---|-------------------------------|---|--|
|  | Doğru akım                    |  | Alternatif akım  |
|  | Doğru akım ve alternatif akım |  | <b>Topraklama bağlantısı</b><br>Operatör tarafından topraklama sistemiyle toprağa bağlanan topraklı terminaldir. |

| Sembol | Anlamı   |
|--------|--|
|        | <p><b>Potansiyel eşitleme bağlantısı (PE: koruyucu toprak)</b><br/>Topraklama terminalleri diğer tüm bağlantıların yapılmasından önce toprağa bağlanmalıdır.</p> <p>Topraklama terminalleri cihazın içine ve dışına yerleştirilmiştir:</p> <ul style="list-style-type: none"> <li>■ İç topraklama terminali: potansiyel eşitlemesi, besleme ağına bağlanır.</li> <li>■ Dış topraklama terminali: cihaz tesisin topraklama sistemine bağlanır.</li> </ul> |

### 1.1.4 Haberleşmeye özel semboller

| Sembol | Anlamı   | Sembol | Anlamı   |
|--------|--|--------|--|
|        | <p><b>Kablosuz Yerel Alan Ağı (WLAN)</b><br/>Kablosuz, yerel ağ aracılığıyla haberleşme.</p> |        | <p><b>Bluetooth</b><br/>Kısa bir mesafe üzerinden cihazlar arasında kablosuz veri iletimi.</p> |
|        | <p><b>LED</b><br/>Işık yayan diyot açık.</p>   |        | <p><b>LED</b><br/>Işık yayan diyot kapalı.</p>   |
|        | <p><b>LED</b><br/>Işık yayan diyot yanıp sönüyor.</p>  |        |  |

### 1.1.5 Alet sembolleri

| Sembol | Anlamı                | Sembol | Anlamı        |
|--------|-----------------------|--------|---------------|
|        | Torx tornavida        |        | Düz tornavida |
|        | Yıldız uçlu tornavida |        | Alyan anahtar |
|        | Açık uçlu anahtar     |        |               |

### 1.1.6 Grafiklerdeki semboller

| Sembol       | Anlamı         | Sembol             | Anlamı                                |
|--------------|----------------|--------------------|---------------------------------------|
| 1, 2, 3,...  | Öğe numaraları |                    | Adım serisi                           |
| A, B, C, ... | Görünümler     | A-A, B-B, C-C, ... | Bölümler                              |
|              | Tehlikeli alan |                    | Güvenli alan (tehlikeli olmayan alan) |
|              | Akış yönü      |                    |                                       |

## 2 Güvenlik talimatları

### 2.1 Personel için gereksinimler

Personel, işleriyle ilgili şu gereksinimleri karşılamalıdır:

- ▶ Eğitimli kalifiye uzmanlar, bu işlev ve görev için gereken niteliklere ve ehliyete sahip olmalıdır.
- ▶ Tesis sahibi/operatörü tarafından yetkilendirilmiş olmalıdır.
- ▶ Ulusal yasal düzenlemeler konusunda bilgi sahibi olmalıdır.
- ▶ Çalışmaya başlamadan önce kılavuzdaki talimatlar ve tamamlayıcı dokümantasyonun yanı sıra sertifikaların (uygulamaya bağlı olarak) da okunup anlaşılması gerekir.
- ▶ Talimatlara ve temel şartlara uyulmalıdır.

### 2.2 Kullanım amacı

#### Uygulama ve ürünler

Bu kılavuzda açıklanan ölçüm cihazı sadece su bazlı sıvılarda katı madde içeriği ölçümü için tasarlanmıştır.

Patlayıcı ortamlarda kullanılan ölçüm cihazları isim plakasında uygun şekilde etiketlenmiştir.

Çalışma süresi boyunca ölçüm cihazının uygun koşullarda kalması için:

- ▶ Sadece isim plakasında yazılı verilere ve Kullanım Talimatları ve ek dokümantasyon içinde belirtilen genel şartlara tam uyumlu ölçüm cihazları kullanın.
- ▶ Sipariş edilen cihazın özel onaylar gerektiren alanlarda (örn. patlamaya karşı koruma, basınçlı ekipman güvenliği) amaçlanan uygulamada kullanımını kontrol etmek için isim plakasına bakın.
- ▶ Ölçüm cihazını sadece proseste ıslak hale gelen malzemelerin yeterince dirençli olduğu ürünler için kullanın.
- ▶ Belirlenmiş basınç ve sıcaklık aralığını koruyun.
- ▶ Belirlenmiş ortam sıcaklık aralığını koruyun.
- ▶ Ölçüm cihazı korozyona ve çevresel etkilere karşı her zaman korunmalıdır.

#### Hatalı kullanım

Amaç dışı kullanım, güvenlik ihlaline yol açabilir. Üretici yanlış veya amaç dışı kullanımdan kaynaklanan hasardan sorumlu değildir.

#### UYARI

#### **Paslandırıcı veya aşındırıcı akışkanlar ve ortam koşulları nedeniyle kırılma tehlikesi!**

- ▶ İşlem yapılacak sıvı ile sensörün malzeme olarak uyumlu olduğunu kontrol edin.
- ▶ İşlem sırasında sıvıyla temas eden tüm malzemelerin dirençli olduğunu kontrol edin.
- ▶ Belirlenmiş basınç ve sıcaklık aralığını koruyun.

**DUYURU****Sınırdaki durumların belirlenmesi:**

- ▶ Özel sıvılar ve temizlikte kullanılan sıvılar için Endress+Hauser, prosesle temas eden malzemelerin korozyon direncinin doğrulanması konusunda yardımcı olmaktan memnuniyet duyacaktır. Ancak, bu konuda herhangi bir garanti verilmez veya sorumluluk kabul edilmez; çünkü sıcaklık, konsantrasyon veya kirlilik düzeyi gibi faktörlerdeki işlem sırasında ortaya çıkacak küçük değişimler korozyon direnci özelliklerini değiştirebilir.

**Diğer riskler****⚠ DİKKAT****Sıcak veya soğuk yanık riski! Yüksek veya düşük sıcaklıklara sahip ürün ve elektronik cihazların kullanımı, cihaz üzerinde sıcak veya soğuk yüzeyler oluşturabilir.**

- ▶ Uygun temas koruması takın.
- ▶ Uygun koruyucu ekipman kullanın.

**2.3 İşyeri güvenliği**

Cihaz üzerinde veya cihaz ile çalışırken:

- ▶ Ulusal düzenlemelere uygun şekilde gereken kişisel koruyucu ekipmanı giyin.

**2.4 Çalışma güvenliği**

Cihazda hasar!

- ▶ Cihaz yalnızca sağlam teknik koşulda ve güvenli durumda çalıştırılmalıdır.
- ▶ Cihazın parazitsiz bir şekilde çalışması operatörün sorumluluğundadır.

**2.5 Ürün güvenliği**

Bu ölçüm cihazı en son güvenlik gereksinimlerini karşılamak için ileri mühendislik uygulamalarına uygun şekilde tasarlanmış, test edilmiş ve fabrikadan çalıştırılması güvenli bir durumda sevk edilmiştir.

Genel güvenlik standartlarını ve yasal gereksinimleri karşılar. Cihaza özel AB Uygunluk Beyanında listelenen AB direktiflerine de uygundur..

**2.6 IT güvenliği**

Garantimiz sadece ürün kurulduğunda ve Kullanım Talimatlarında belirtildiği şekilde kullanıldığında geçerlidir. Ürün üzerinde ayarların yanlışlıkla değiştirilmesini engelleyen güvenlik mekanizmaları mevcuttur.

Ürün ve ilgili veri transferi için ilave güvenlik sağlayan IT güvenliği önlemleri operatörler tarafından güvenlik standartlarına uygun şekilde uygulanmalıdır.



## 2.7 Cihaza özel IT güvenliği

Cihaz operatör tarafında koruyucu önlemleri desteklemek için çok sayıda özel fonksiyon sunar. Bu fonksiyonlar kullanıcı tarafından yapılandırılabilir ve doğru kullanıldığında daha yüksek çalışma güvenliğini garanti eder.



Cihaza özel IT güvenliği hakkında ayrıntılı bilgi için cihaza ait Çalıştırma Talimatlarına bakın.

### 2.7.1 Servis arayüzü (CDI-RJ45) ile erişim

Cihaz servis arayüzü (CDI-RJ45 ) ile bir ağa bağlanabilir. Cihaza özel fonksiyonlar bir ağ içerisinde cihazın güvenli çalışmasını garanti eder.

IEC/ISA62443 veya IEEE gibi ulusal ve uluslararası güvenlik komiteleri tarafından belirlenen ilgili endüstriyel standartlar ve kuralların kullanılması tavsiye edilir. Bu erişim yetkilendirmesinin atanması ile birlikte ağ segmentasyonu gibi teknik ölçümler gibi organizasyonel güvenlik önlemlerini içerir.

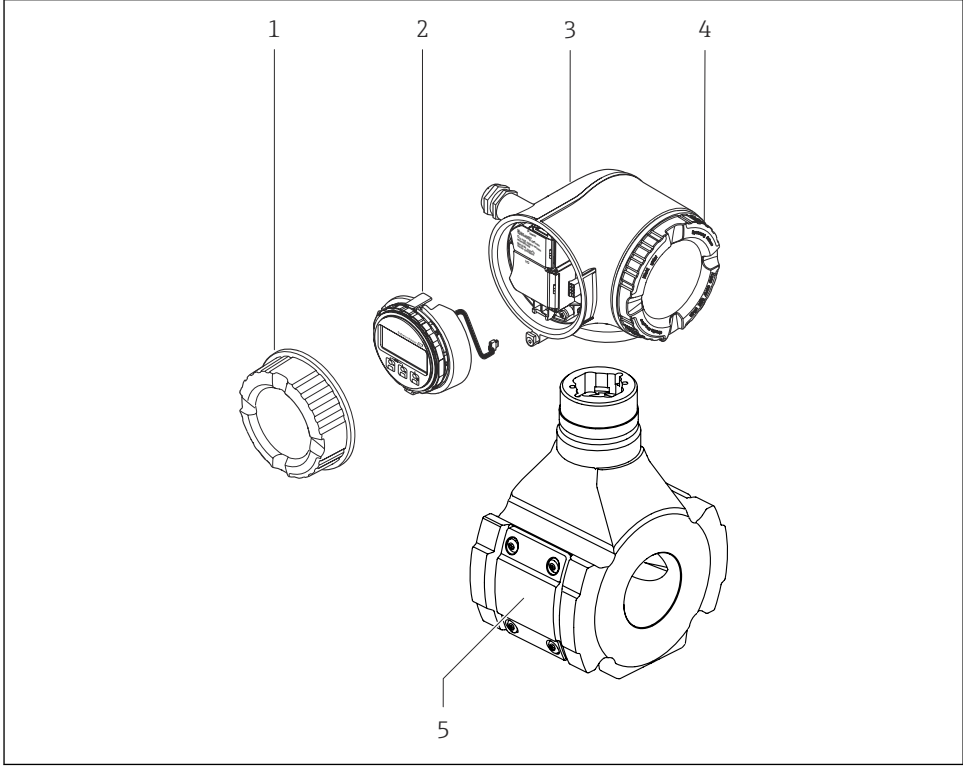
### 3 Ürün açıklaması

Bu cihaz bir transmitter ve bir sensörden oluşur.

Cihaz, kompakt versiyon olarak sunulur:

Transmitter ve sensör mekanik bir birim oluşturur.



#### 3.1 Ürün tasarımı



A0052634

#### 1 Ölçüm cihazının önemli parçaları

- 1 Bağlantı bölmesi kapağı
- 2 Görüntü modülü
- 3 Transmitter muhafazası
- 4 Elektronik bölümünün kapağı
- 5 Sensör

 Cihazın ayrıık ekran ve çalıştırma modülü DKX001 ile kullanılması →  21.

## 4 Montaj prosedürü

### 4.1 Sensörün montajı

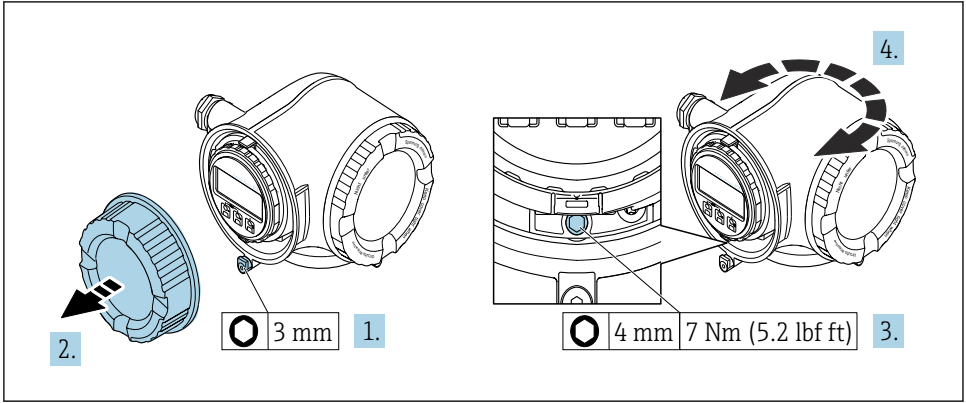


Sensörün montajı ile ilgili detaylı bilgiler için Sensör Özet Çalıştırma Talimatlarına bakın  
→ 3

### 4.2 Transmitterin montajı

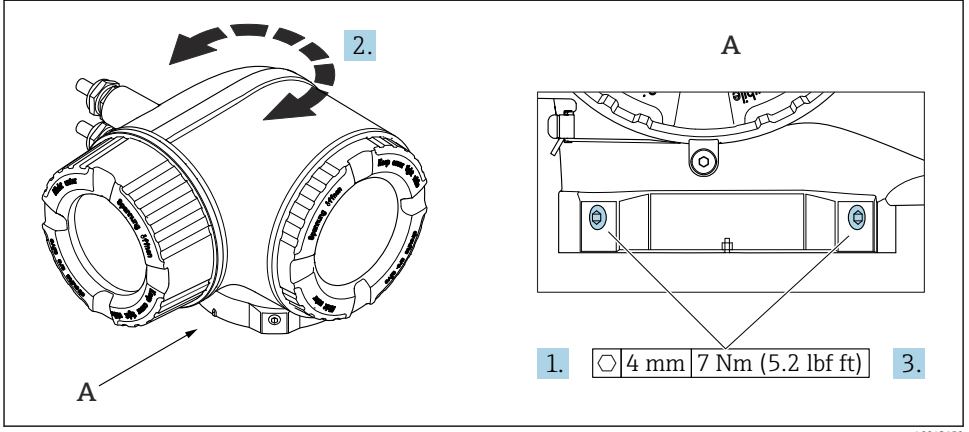
#### 4.2.1 Transmitter muhafazasının döndürülmesi

Bağlantı bölgesine veya ekran modülüne daha kolay erişim sağlamak için transmitter muhafazası döndürülebilir.



2 Ex olmayan muhafaza

1. Cihaz versiyonuna bağlı olarak: Bağlantı bölümünün kapağındaki sabitleme kelepçesini gevşetin.
2. Bağlantı bölümünün kapağını çevirerek açın.
3. Sabitleme vidasını gevşetin.
4. Muhafazayı istenilen konuma çevirin.
5. Sabitleme vidasını sıkıştırın.
6. Bağlantı bölümünün kapağı üzerine vidalayın.
7. Cihaz versiyonuna bağlı olarak: Bağlantı bölümünün kapağındaki sabitleme kelepçesini bağlayın.

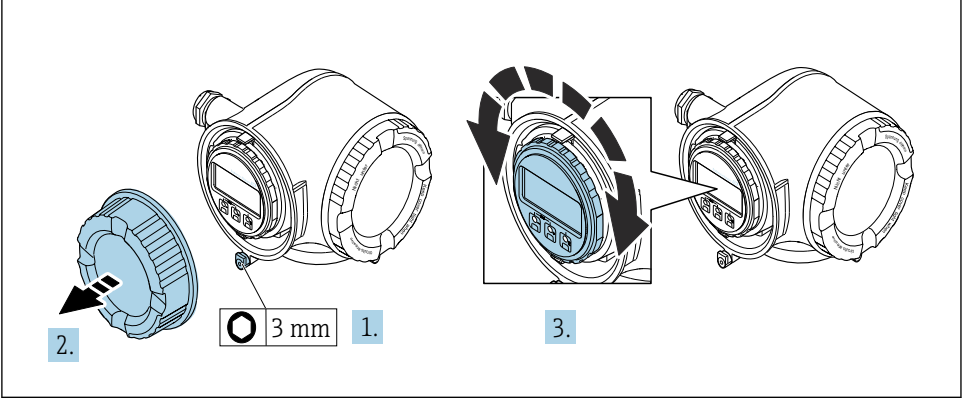


3 Ex muhafaza

1. Sabitleme vidalarını gevşetin.
2. Muhafazayı istenilen konuma çevirin.
3. Sabitleme vidalarını sıkıştırın.

#### 4.2.2 Görüntü modülünün döndürülmesi

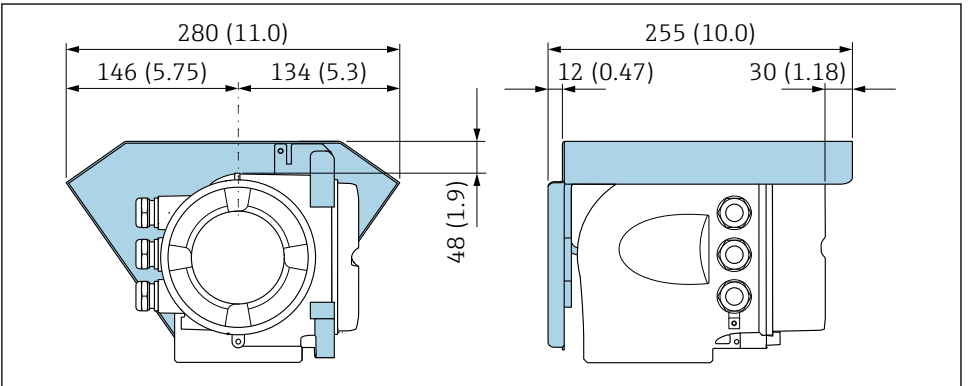
Ekranın daha kolay okunabilmesi ve kullanılabilmesi için görüntü modülünü döndürebilirsiniz.



A0030035

1. Cihaz versiyonuna bağlı olarak: Bağlantı bölümünün kapağındaki sabitleme kelepçesini gevşetin.
2. Bağlantı bölümünün kapağını çevirerek açın.
3. Görüntü modülünü istenen pozisyona çevirin: her yönde maks.  $8 \times 45^\circ$ .
4. Bağlantı bölümünün kapağı üzerine vidalayın.
5. Cihaz versiyonuna bağlı olarak: Bağlantı bölümünün kapağındaki sabitleme kelepçesini bağlayın.

#### 4.3 Ortam koruma kapağı



A0029553

4 Mühendislik ünitesi mm (inç)

## 4.4 Transmitter kurulum sonrası kontrolü

Kurulum sonrası kontrolü aşağıdaki işlerden sonra her zaman gerçekleştirilmelidir:

- Transmitter muhafazasının döndürülmesi
- Görüntü modülünün döndürülmesi

|   |                          |
|---|--------------------------|
| Cihazda hasar var mı (gözle kontrol)?   | <input type="checkbox"/> |
| Transmitter muhafazasının döndürülmesi: <ul style="list-style-type: none"><li>■ Sabitleme vidası sıkıca sıkıştırılmış mı?</li><li>■ Bağlantı bölmesinin kapağı sıkıca vidalanmış mı?</li><li>■ Sabitleme kelepçesi sıkıca sıkıştırılmış mı?</li></ul> | <input type="checkbox"/> |
| Görüntü modülünün döndürülmesi: <ul style="list-style-type: none"><li>■ Bağlantı bölmesinin kapağı sıkıca vidalanmış mı?</li><li>■ Sabitleme kelepçesi sıkıca sıkıştırılmış mı?</li></ul>   | <input type="checkbox"/> |

## 5 Elektrik bağlantısı

### **⚠ UYARI**

**Canlı parçalar! Elektrik bağlantılarında yapılan hatalı çalışmalar elektrik çarpmasına neden olabilir.**

- ▶ Cihazı besleme voltajından kolayca ayırmak için bir bağlantı kesme cihazı (anahtar veya devre kesici) takın.
- ▶ Cihaz sigortasına ek olarak tesis tesisatında maks. 10 A sahip bir aşırı akım koruma ünitesi kullanın.

### 5.1 Elektrik güvenliği

Geçerli ulusal düzenlemelere uygun şekilde.

### 5.2 Bağlantı gereksinimleri

#### 5.2.1 Gereken araçlar

- Kablo girişleri için: Uygun araçlar kullanılmalıdır
- Sabitleme kelepçesi için: Alyan anahtar3 mm
- Kablo soyucu
- Damarlı kablo kullanıldığı zaman: tel ve yüksük için uç kıvrıcı
- Kabloları terminalden sökmek için: düz uçlu tornavida  $\leq 3$  mm (0,12 in)

#### 5.2.2 Bağlantı kablosu için gereksinimler

Müşteri tarafından sağlanan bağlantı kabloları aşağıdaki şartları sağlamalıdır.

#### Dış topraklama terminali için koruyucu topraklama kablosu

İletken kesit alanı  $< 2,1$  mm<sup>2</sup> (14 AWG)

Kablo pabucu kullanılması daha büyük kesit alanların kullanımına imkan tanır.

Topraklama empedansı 2  $\Omega$  değerinden düşük olmalıdır.

#### İzin verilen sıcaklık aralığı

- Kurulum yapılacak olacak ülkede geçerli montaj talimatlarına uyulmalıdır.
- Kablolar beklenen minimum ve maksimum sıcaklıklar için uygun olmalıdır.

#### Güç beslemesi kablosu (iç topraklama terminali için iletken dahil)

Standart kurulum kablosu yeterlidir.

#### Sinyal kablosu

*Akım çıkışı 4 ile 20 mA arası HART*

Kılıflı bir kablo önerilir. Tesisin topraklama konseptine uyulmalıdır.

*Akım çıkışı 0/4 ile 20 mA arası*

Standart kurulum kablosu yeterlidir

*Pals /frekans /siviç çıkışı*

Standart kurulum kablosu yeterlidir

*Röle çıkışı*

Standart kurulum kablosu yeterlidir.

*Akım girişi 0/4 ile 20 mA arası*

Standart kurulum kablosu yeterlidir

*Durum girişi*

Standart kurulum kablosu yeterlidir

**Kablo çapı**

- Verilen kablo rakorları:  
M20 × 1,5 kablo Ø 6 ... 12 mm (0,24 ... 0,47 in) ile
- Yaylı terminaller: Damarlı ve yüksüklere sahip damarlılar için uygundur.  
İletken kesit alanı 0,2 ... 2,5 mm<sup>2</sup> (24 ... 12 AWG).

**Bağlantı kablosu için gereksinimler – uzak ekran ve çalıştırma modülü DKX001***Opsiyonel mevcut bağlantı kablosu*

|                                   |  |
|-----------------------------------|--|
| <b>Standart kablo</b>             | 2 × 2 × 0,34 mm <sup>2</sup> (22 AWG) PVC kablo, ortak zırlı (2 çift, çift damarlı)  |
| <b>Alev direnci</b>               | DIN EN 60332-1-2 uyumlu  |
| <b>Yağa dayanıklılık</b>          | DIN EN 60811-2-1'ye uygun  |
| <b>Kılıf</b>                      | Kalay kaplamalı bakır örgülü, optik kapak ≥ 85 %   |
| <b>Kapasitans: çekirdek/kılıf</b> | ≤ 200 pF/m   |
| <b>L/R</b>                        | ≤ 24 µH/Ω  |
| <b>Mevcut kablo uzunluğu</b>      | 5 m (15 ft)/10 m (35 ft)/20 m (65 ft)/30 m (100 ft)  |
| <b>Çalışma sıcaklığı</b>          | Sabit bir noktaya monte edildiğinde: -50 ... +105 °C (-58 ... +221 °F); kablo serbestçe hareket ettiğinde: -25 ... +105 °C (-13 ... +221 °F) |

*Standart kablo - müşteriye özel kablo*

Aşağıdaki sipariş opsiyonu ile cihazla birlikte bir kablo verilmez ve bu müşteri tarafından tedarik edilmelidir:

DKX001 için sipariş kodu: Sipariş kodu **040**, "Kablo", opsiyon **1** "Hiçbiri, müşteri tarafından tedarik edilir, maks 300 m" için

Aşağıdaki minimum gereksinimlere sahip standart bir kablo tehlikeli alanlarda (Bölge 2, Sınıf I, Bölüm 2 ve Bölge 1, Sınıf I, Bölüm 1) bile bağlantı kablosu olarak kullanılabilir:

|                       |   |
|-----------------------|---|
| <b>Standart kablo</b> | 4 kablo (2 çift); ortak kılıflı çift damarlı, minimum kablo kesit alanı 0,34 mm <sup>2</sup> (22 AWG) |
| <b>Kılıf</b>          | Kalay kaplamalı bakır örgülü, optik kapak ≥ 85 %  |



|                                   |   |
|-----------------------------------|---|
| <b>Kablo empedansı (çift)</b>     | Minimum 80 $\Omega$   |
| <b>Kapasitans: çekirdek/kılıf</b> | Maksimum 1 000 nF, Bölge 1, Sınıf I, Bölüm 1 için                 |
| <b>L/R</b>                        | Maksimum 24 $\mu\text{H}/\Omega$ , Bölge 1, Sınıf I, Bölüm 1 için |

### 5.2.3 Terminal ataması

#### Transmitter: besleme voltajı, girişler/çıkışlar

Girişler ve çıkışlarda terminal ataması cihazın bağımsız sipariş versiyonuna bağlıdır. Cihaza özel terminal ataması terminal kapağında yapışkan bir etiket üzerinde belgenir.

| Besleme voltajı   |       | Giriş/çıkış<br>1 |        | Giriş/çıkış<br>2 |        | Giriş/çıkış<br>3 |        |
|---|-------|------------------|--------|------------------|--------|------------------|--------|
| 1 (+)   | 2 (-) | 26 (+)           | 27 (-) | 24 (+)           | 25 (-) | 22 (+)           | 23 (-) |
| Cihaza özel terminal ataması: terminal kapağında yapışkan etiket. |       |                  |        |                  |        |                  |        |



Uzak ekran ve çalıştırma modülünün terminal ataması → 21.

### 5.2.4 Ölçüm cihazının hazırlanması

#### DUYURU

#### Muhafazada yetersiz yalıtım!

Ölçüm cihazının operasyonel güvenilirliği zarar görebilir.

► Koruma derecesine uygun kablo rakorları kullanın.

1. Kör tapa varsa çıkarın.
2. Ölçüm cihazıyla birlikte kablo rakorları teslim edilmediyse: İlgili bağlantı kablosu için uygun kablo rakoru sağlayın.
3. Ölçüm cihazıyla birlikte kablo rakorları teslim edildiye: Bağlantı kabloları için gereksinimlere uyulmalıdır.

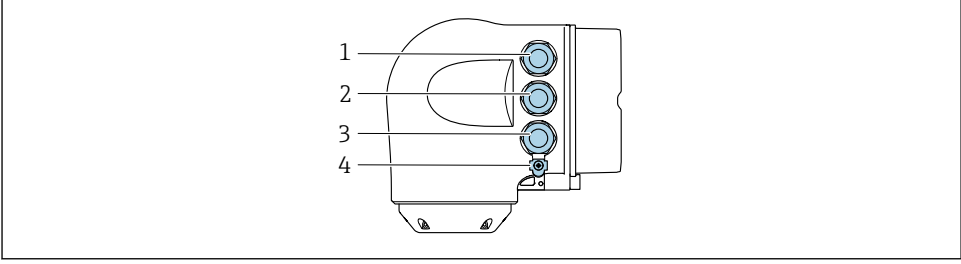
### 5.3 Ölçüm cihazının bağlanması

#### DUYURU

#### Hatalı bir bağlantı elektrik güvenliğini riske sokar!

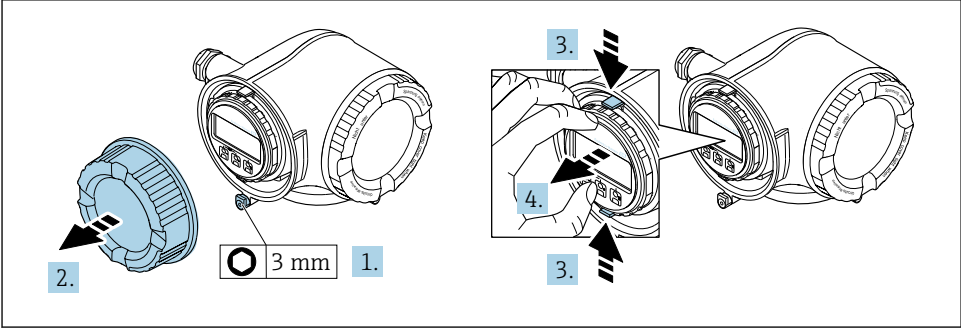
- Elektrik bağlantısı işlerini yalnızca uygun şekilde eğitilmiş uzman personel gerçekleştirebilir.
- Bölgesel ve ulusal kurulum kurallarına ve düzenlemelerine uyulmalıdır.
- Çalışma alanında geçerli olan lokal güvenlik düzenlemelerine uygun hareket edin.
- Ek kabloları bağlamadan önce her zaman koruyucu topraklama kablosunu  $\ominus$  bağlayın.
- Patlama riski bulunan ortamlarda kullanırken, cihaza özel Ex dokümantasyonundaki bilgilere dikkat edin.

### 5.3.1 Transmitterin bağlanması



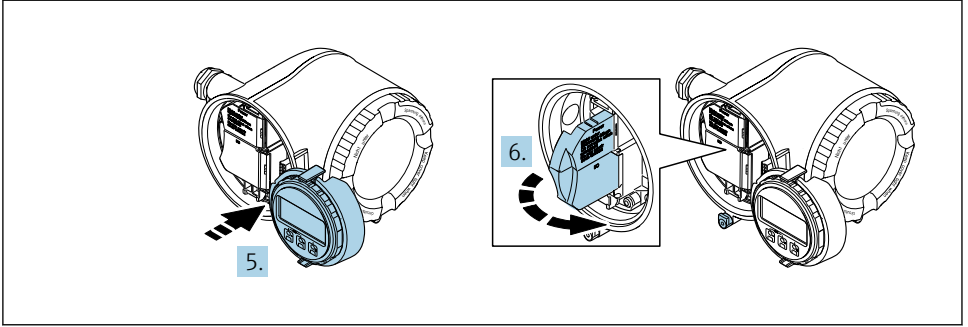
A0026781

- 1 Besleme voltajı için terminal bağlantısı
- 2 Sinyal iletimi için terminal bağlantısı, giriş/çıkış
- 3 Servis arayüzü ile sinyal iletimi, giriş/çıkış için terminal bağlantısı veya ağ bağlantısı için terminal bağlantısı (CDI-RJ45); opsiyonel: harici WLAN anteni veya ayrıık ekran ve çalıştırma modülü DKX001 için bağlantı
- 4 Koruyucu toprak (PE)



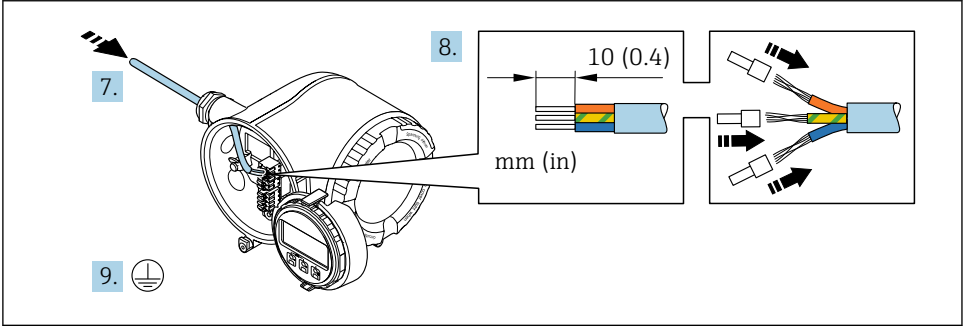
A0029813

1. Bağlantı bölümünün kapağındaki sabitleme kelepçesini gevşetin.
2. Bağlantı bölümünün kapağını çevirerek açın.
3. Görüntü modülü tutucusunun tırnaklarını birlikte bastırın.
4. Görüntü modülü tutucusunu çıkarın.



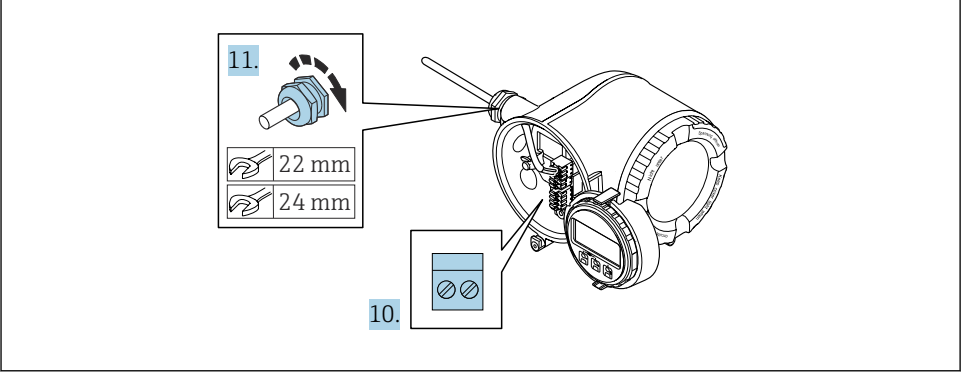
A0029814

5. Tutucuyu elektronik bölmesinin kenarına bağlayın.
6. Terminal kapağını açın.



A0029815

7. Kabloyu kablo girişinden içeri itin. Sağlam bir izolasyon için kablo girişindeki sızdırmazlık halkasını çıkarmayın.
8. Kabloyu ve kablo uçlarını soyun. Bükümlü telli kablolar kullanılıyorsa yüksükler de takılmalıdır.
9. Koruyucu topraklamayı bağlayın.



A0029816

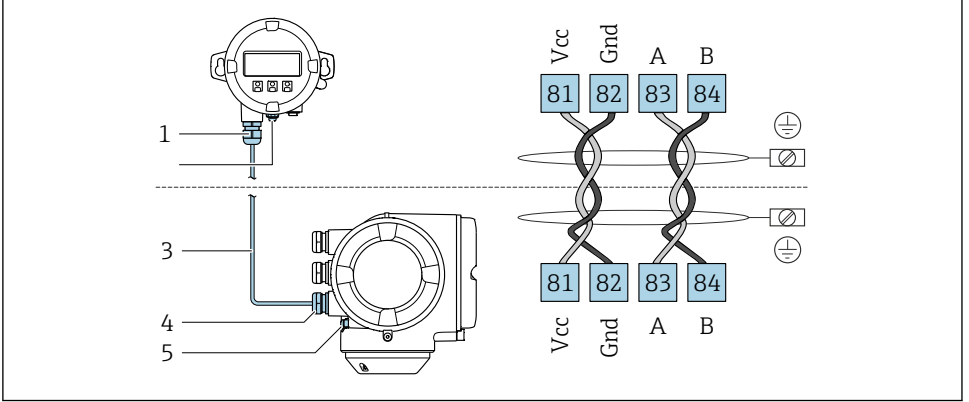
10. Kabloyu terminal atamasına göre bağlayın.
  - ↳ **Sinyal kablosu terminal ataması:** Cihaza özel terminal ataması terminal kapağında yapışkan bir etiket üzerinde belgelenir.
  - Besleme voltajı bağlantısı terminal ataması:** Terminal kapağında yapışkan etiket veya → 17.
11. Kablo rakorlarını kuvvetle sıkıştırın.
  - ↳ Bu kablo bağlantı prosesini sonuçlandırır.
12. Terminal kapağını kapatın.
13. Görüntü modülü tutucusunu elektronik bölmesine takın.
14. Bağlantı bölümünün kapağı üzerine vidalayın.
15. Bağlantı bölümünün kapağındaki sabitleme kelepçesini sabitleyin.

### 5.3.2 Ayrık ekran ve çalıştırma modülü DKX001 bağlanması



Ayrık ekran ve çalıştırma modülü DKX001 bir opsiyonel ekstra olarak mevcuttur.

- Ayrık ekran ve çalıştırma modülü DKX001 doğrudan ölçüm cihazı ile birlikte sipariş edildiğinde ölçüm cihazı her zaman işlevsiz bir kapak ile birlikte teslim edilir. Gösterim ve transmitterde çalışma bu durumda mümkün değildir.
- Sonrasında sipariş edilirse ayrı ekran ve çalıştırma modülü DKX001, mevcut ölçüm cihazı ekran modülü ile aynı zamanda bağlanamayabilir. Belirli bir zamanda sadece bir ekran veya çalışma ünitesi transmittere bağlanabilir.



A0027518

- 1 Ayrık ekran ve çalıştırma modülü DKX001
- 2 Potansiyel eşitleme için terminal bağlantısı (PE)
- 3 Bağlantı kablosu
- 4 Ölçüm cihazı
- 5 Potansiyel eşitleme için terminal bağlantısı (PE)

## 5.4 Potansiyel eşitleme

### 5.4.1 Gereksinimler

Potansiyel eşitleme için:

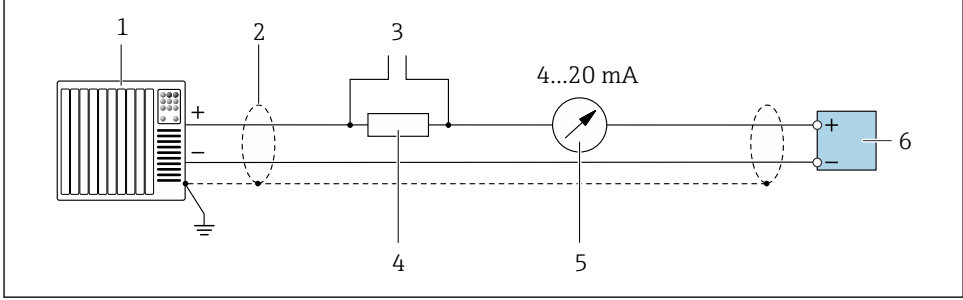
- Şirket içi topraklama esaslarına dikkat edin
- Boru malzemesi ve topraklama gibi çalışma koşullarını dikkate alın
- Ürün, Sensörü ve transmitteri aynı elektrik potansiyeline bağlayın<sup>1)</sup>
- Potansiyel eşitleme bağlantıları için minimum 6 mm<sup>2</sup> (10 AWG) kesit alanına sahip bir topraklama kablosu ve kablo pabucu kullanın

1)

## 5.5 Özel bağlantı talimatları

### 5.5.1 Bağlantı örnekleri

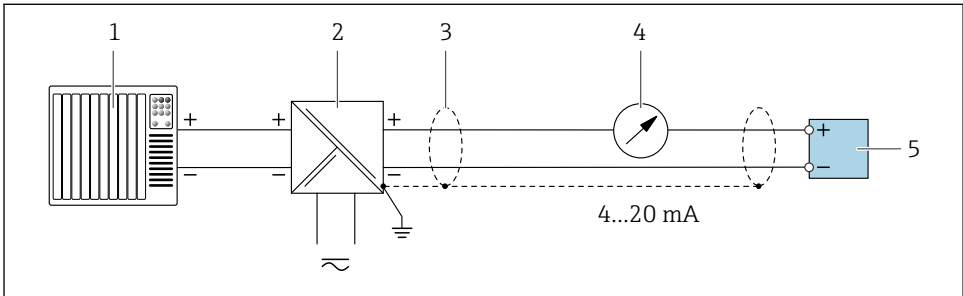
#### Akım çıkışı 4 ile 20 mA arası HART



A0029055

5 4 ile 20 mA arası HART akım çıkışı için bağlantı örneği (aktif)

- 1 Akım girişi olan otomasyon sistemi (ör. PLC)
- 2 Kablo kılıfını bir ucundan topraklayın. EMC gereksinimlerine uyum sağlamak için kablo kılıfı her iki uçtan topraklanmalıdır; kablo özelliklerine dikkat edin
- 3 HART çalıştırma cihazları için bağlantı
- 4 HART haberleşmesi için direnç ( $\geq 250 \Omega$ ): maksimum yüke dikkat edin
- 5 Analog ekran ünitesi: maksimum yüke dikkat edin
- 6 Transmitter

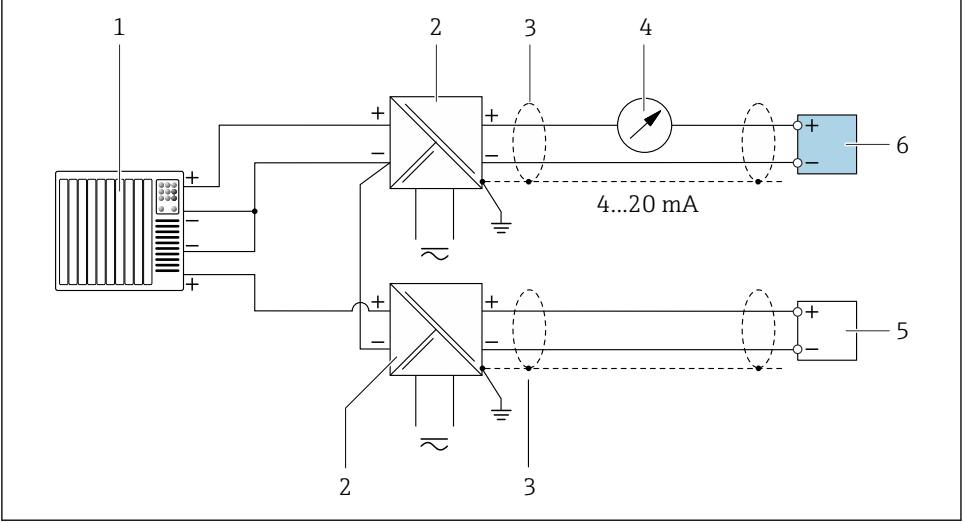


A0028762

6 4 ile 20 mA arası HART akım çıkışı için bağlantı örneği (pasif)

- 1 Akım girişi olan otomasyon sistemi (ör. PLC)
- 2 Güç beslemesi
- 3 Kablo kılıfını bir ucundan topraklayın. EMC gereksinimlerine uyum sağlamak için kablo kılıfı her iki uçtan topraklanmalıdır; kablo özelliklerine dikkat edin
- 4 Analog ekran ünitesi: maksimum yüke dikkat edin
- 5 Transmitter

## HART girişi

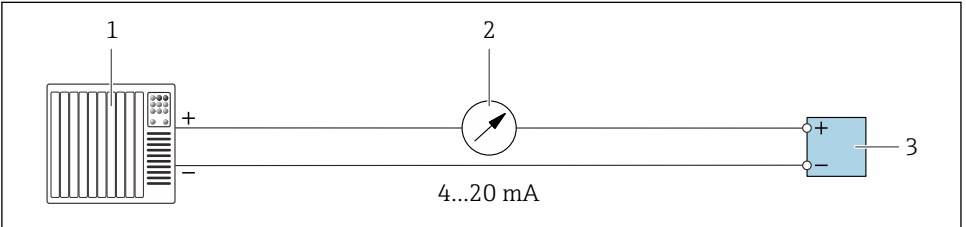


A0028763

### 7 Ortak negatif olan HART girişine ait bağlantı örneği (pasif)

- 1 HART çıkışı olan otomasyon sistemi (ör. PLC)
- 2 Güç beslemesi için aktif bariyer (ör. RN221N)
- 3 Kablo kılıfını bir ucundan topraklayın. EMC gereksinimlerine uyum sağlamak için kablo kılıfı her iki uçtan topraklanmalıdır. Kablo özelliklerine uyun.
- 4 Analog ekran ünitesi: maksimum yüke dikkat edin.
- 5 Akış ölçer (ör. Promag W): Gereksinimlere uyulmalıdır.
- 6 Transmitter

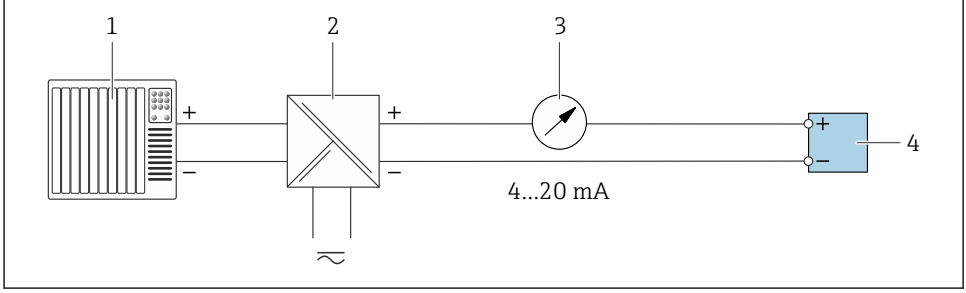
## Akım çıkışı 4-20 mA



A0028758

### 8 4-20 mA akım çıkışı (aktif) için bağlantı örneği

- 1 Akım girişi olan otomasyon sistemi (ör. PLC)
- 2 Analog ekran ünitesi: maksimum yüke dikkat edin
- 3 Transmitter

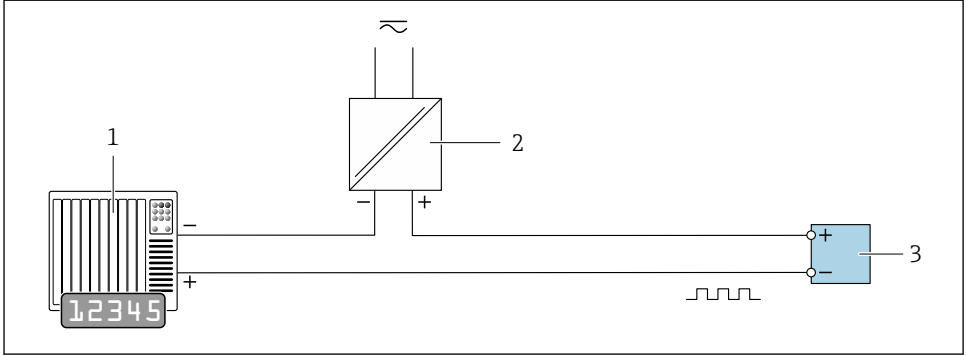


A0028759

#### 9 4-20 mA akım çıkışı (pasif) için bağlantı örneği

- 1 Akım girişi olan otomasyon sistemi (ör. PLC)
- 2 Güç beslemesi için aktif bariyer (ör. RN221N)
- 3 Analog ekran ünitesi: maksimum yüke dikkat edin
- 4 Transmitter

#### Pals/frekans çıkışı



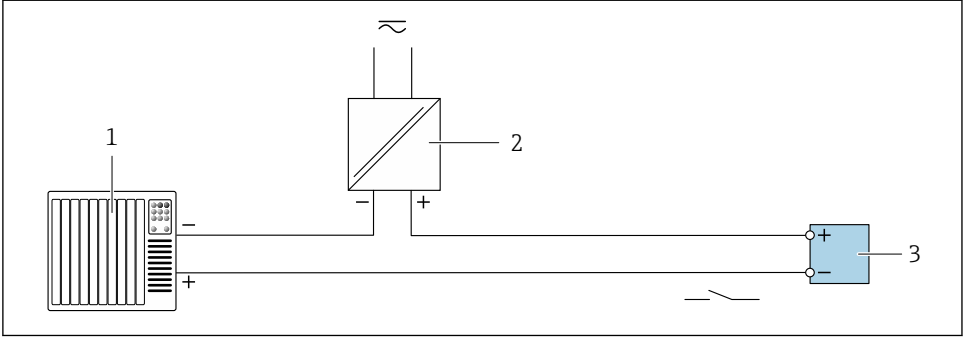
A0028761

#### 10 Pals/frekans çıkışı için bağlantı örneği (pasif)

- 1 Pals/frekans girişi otomasyon sistemi (ör. 10 kΩ pull-up veya pull-down dirençli PLC)
- 2 Güç beslemesi
- 3 Transmitter: Giriş değerlerine uyulmalıdır



## Siviç çıkışı

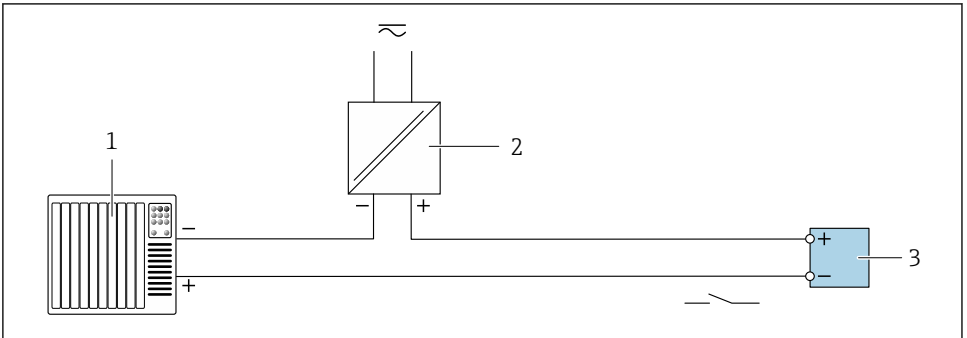


A0028760

11 Siviç çıkışı için bağlantı örneği (pasif)

- 1 Siviç girişli otomasyon sistemi (ör. 10 k $\Omega$  pull-up veya pull-down dirençli PLC)
- 2 Güç beslemesi
- 3 Transmitter: Giriş değerlerine uyulmalıdır

## Röle çıkışı

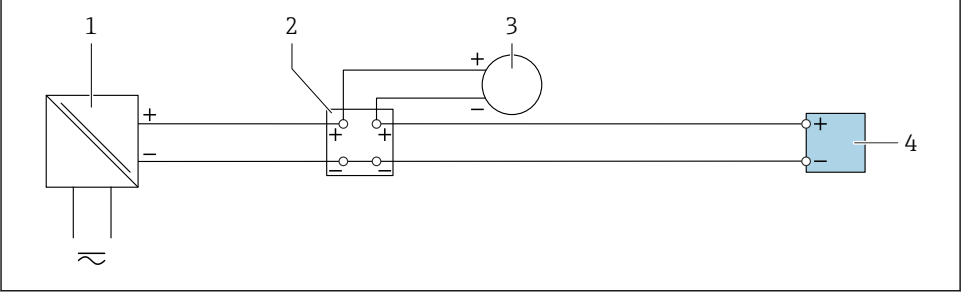


A0028760

12 Röle çıkışı için bağlantı örneği (pasif)

- 1 Röle girişli otomasyon sistemi (ör. PLC)
- 2 Güç beslemesi
- 3 Transmitter: Giriş değerlerine uyulmalıdır

## Akım girişi

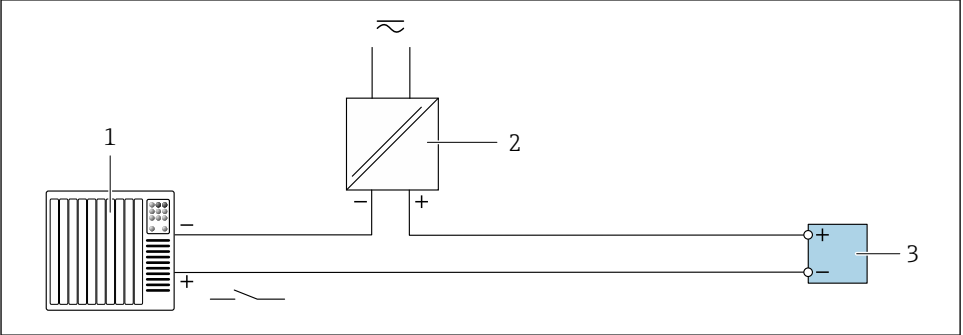


A0028915

13 4 - 20 mA akım girişi için bağlantı örneği

- 1 Güç beslemesi
- 2 Terminal kutusu
- 3 Harici cihaz (yük oranını hesaplamak için akış hızı değerini okumak için)
- 4 Transmitter

## Durum girişi



A0028764

14 Durum girişi için bağlantı örneği

- 1 Durum çıkışı olan otomasyon sistemi (ör. PLC)
- 2 Güç beslemesi
- 3 Transmitter

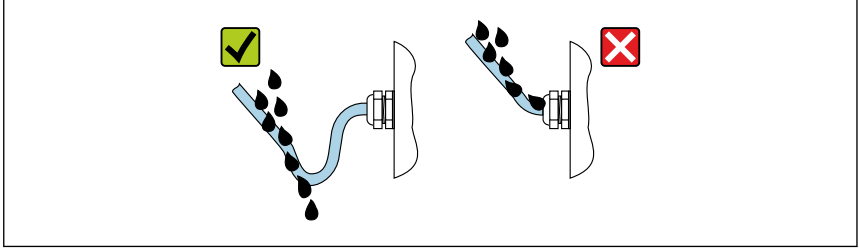
## 5.6 Koruma derecesinin temin edilmesi

Ölçüm cihazı IP66/67, Tip 4X muhafaza koruma derecesi için tüm gereksinimleri karşılar.

IP66/67, Tip 4X muhafaza koruma derecesini garanti etmek için elektrik bağlantısı sonrasında aşağıdaki adımları gerçekleştirin:

1. Muhafaza contalarının temiz ve düzgün takılı olduğunu kontrol edin.
2. Contaları kurutun, temizleyin ve gerekiyorsa değiştirin.
3. Muhafazalardaki tüm vidaları sıkıştırın ve kapakları vidalayın.
4. Kablo rakorlarını kuvvetle sıkıştırın.
5. Kablo girişinden içeri nem girmesini engellemek için:

Kabloyu giriş öncesinde aşağı doğru bir kıvrım yapacak şekilde yönlendirin ("su tutucu").



A0029278

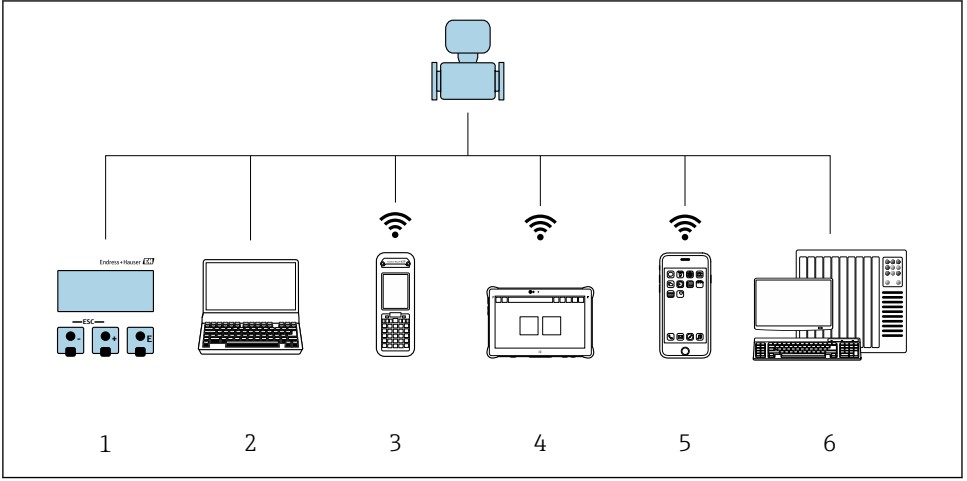
6. Birlikte verilen kablo rakorları, kullanılmadığında muhafaza koruması sağlamaz. Bu nedenle, bunlar muhafaza korumasına karşılık gelen kör tapalarla değiştirilmelidir.

## 5.7 Bařlantı sonrası kontrol

|  |                          |
|--|--------------------------|
| Kablolar veya cihaz hasarsız mı (gözle kontrol)?   | <input type="checkbox"/> |
| Kullanılan kablolar gereksinimlere uygun mu → 15?  | <input type="checkbox"/> |
| Besleme voltajı transmitter isim plakasındaki teknik özelliklere uygun mu ?  | <input type="checkbox"/> |
| Terminal ataması doğru mu → 17?  | <input type="checkbox"/> |
| Güç beslemesi ve sinyal kabloları doğru bařlanmış mı?  | <input type="checkbox"/> |
| Koruyucu topraklama doğru kurulmuş mu?   | <input type="checkbox"/> |
| Kablo tipi döşemesi tamamen izole edilmiş mi? Döngü ve bükülme yok?  | <input type="checkbox"/> |
| Kabloların gerginlięi yeterli seviyede alınmış mı? Güvenli döşenmişler mi?   | <input type="checkbox"/> |
| <ul style="list-style-type: none"><li>■ Bütün kablo rakorları takılı, iyice sıkılmış ve sızdırmaz özellikli mi?</li><li>■ "Su tutucuya" sahip kablo yolu → 27?</li></ul> | <input type="checkbox"/> |
| Sensör doğru transmittere mi bařlı?  | <input type="checkbox"/> |
| Sensörün isim plakasındaki ve transmitterdeki seri numaralarını kontrol edin.  | <input type="checkbox"/> |
| Tüm muhafaza kapakları takılmış ve güvenli şekilde sıkıştırılmış mı?   | <input type="checkbox"/> |
| Sabitleme kelepçesi sıkı bir şekilde sıkıştırılmış mı?   | <input type="checkbox"/> |
| Âtıl kablo girişlerine kör tapalar yerleştirilmiş mi ve nakliye tapaları kör tapalarla deęiştirilmiş mi?   | <input type="checkbox"/> |

## 6 Çalıştırma seçenekleri

### 6.1 Çalışma seçeneklerine genel bakış

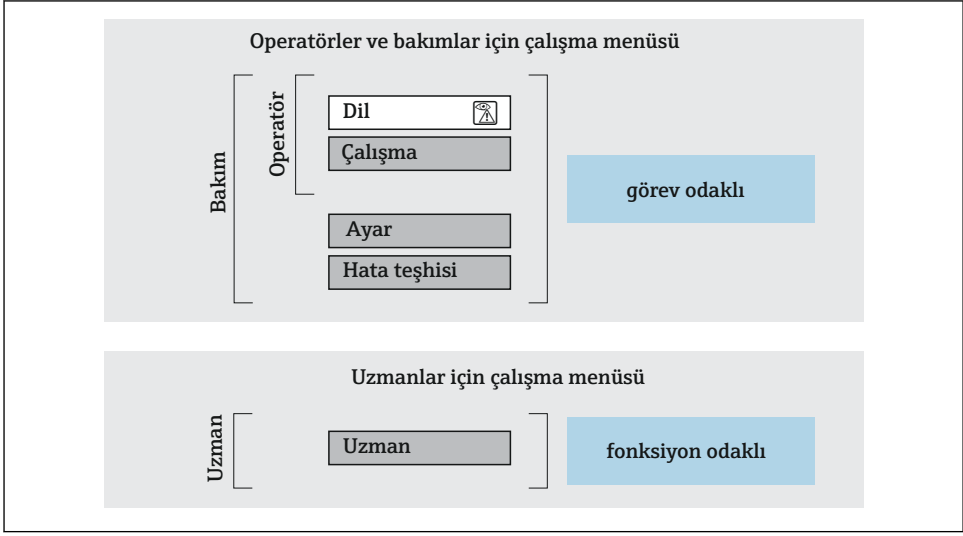


A0034513

- 1 Ekran modülü ile lokal çalışma
- 2 Web tarayıcıya (örn. Internet Explorer) veya çalıştırma aracına (örn. FieldCare, DeviceCare, AMS Device Manager, SIMATIC PDM) sahip bilgisayar
- 3 Field Xpert SFX350 veya SFX370
- 4 Field Xpert SMT70
- 5 Mobil taşınabilir terminal
- 6 Kontrol sistemi (ör. PLC)

## 6.2 Çalışma menüsünün yapısı ve fonksiyonu

### 6.2.1 Çalışma menüsünün yapısı


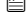


A0014058-TR

15 Çalışma menüsünün şematik yapısı

### 6.2.2 Çalıştırma mantığı

Çalışma menüsünün belirli bölümleri belirli kullanıcı rollerine atanmıştır (örn. operatör, bakım, vb.). Cihazın yaşam döngüsü içinde her bir kullanıcı rolü için tipik görevler bulunur.

 Çalıştırma mantığının ayrıntıları için cihaza ait Kullanım Talimatlarına bakın. →  3



### 6.3.1 Çalışma ekranı

| Ölçülen değer için açıklayıcı semboller  | Durum alanı   |
|--|---|
| <ul style="list-style-type: none"> <li>■ Cihaz versiyonuna bağlıdır, örn.:             <ul style="list-style-type: none"> <li>■ : Toplam katı madde</li> <li>■ : Yük oranı</li> <li>■ : Sıcaklık</li> <li>■ : İletkenlik</li> </ul> </li> <li>■ : Toplam</li> <li>■ : Çıkış</li> <li>■ : Giriş</li> <li>■ ...: Ölçüm kanalı numarası <sup>1)</sup></li> <li>■ Hata teşhis davranışı <sup>2)</sup> <ul style="list-style-type: none"> <li>■ : Alarm</li> <li>■ : Uyarı</li> </ul> </li> </ul> | <p>Aşağıdaki semboller çalışma ekranının sağ üst bölümünde bulunan durum alanında görüntülenir:</p> <ul style="list-style-type: none"> <li>■ Durum sinyalleri             <ul style="list-style-type: none"> <li>■ <b>F</b>: Arıza</li> <li>■ <b>C</b>: Fonksiyon kontrolü</li> <li>■ <b>S</b>: Spesifikasyon dışı</li> <li>■ <b>M</b>: Bakım gerekli</li> </ul> </li> <li>■ Hata teşhisi davranışı             <ul style="list-style-type: none"> <li>■ : Alarm</li> <li>■ : Uyarı</li> </ul> </li> <li>■ : Kilitleme (donanım ile kilitlenir)</li> <li>■ : Ayrık çalışma aracılığıyla haberleşme aktiftir.</li> </ul> |

- 1) Eğer yanı ölçülen değişken tipi (toplam, çıkış vb.) için birden fazla kanal bulunuyorsa.  
 2) Görüntülenen ölçülen değişkeni ilgilendiren bir hata teşhis olayı için.



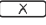

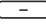
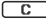
### 6.3.2 Navigasyon görünümü

| Durum alanı   | Ekran alanı   |
|---|---|
| <p>Aşağıdaki semboller ekranın sağ üst bölümünde bulunan navigasyon görünümü durum alanında görüntülenir:</p> <ul style="list-style-type: none"> <li>■ Alt menüde<br/>Hata teşhisi etkinliği varsa, hata teşhisi davranışı ve durum sinyali</li> <li>■ Sihirbaz içinde<br/>Hata teşhisi etkinliği varsa, hata teşhisi davranışı ve durum sinyali</li> </ul> | <ul style="list-style-type: none"> <li>■ Menüler için ikonlar             <ul style="list-style-type: none"> <li>■ : Çalışma</li> <li>■ : Ayar</li> <li>■ : Hata teşhisi</li> <li>■ : Uzman</li> </ul> </li> <li>■ : Alt menüler</li> <li>■ : Sihirbazlar</li> <li>■ : Sihirbaz içindeki parametreler</li> <li>■ : Kilitli parametre</li> </ul> |




### 6.3.3 Düzenleme görünümü

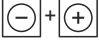
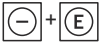
| Metin düzenleyicisi  | altındaki metin düzeltme sembolleri                  |
|--|--|
| Seçimi onaylar.  | Girilen tüm karakterleri siler.                      |
| Değişiklikleri uygulamadan girişten çıkar.   | Girişi bir pozisyon sağa ilerletir.                  |
| Girilen tüm karakterleri siler.  | Girişi bir pozisyon sola ilerletir.                  |
| Düzeltme araçlarının seçimine geçer.   | Giriş konumunun hemen solundaki bir karakteri siler. |
| Değiştirme tuşu <ul style="list-style-type: none"> <li>■ Büyük ve küçük harfler arasında geçiş</li> <li>■ Sayıları girmek için</li> <li>■ Özel karakterleri girmek için</li> </ul> |  |



| Sayı düzenleyicisi   |   |
|--|---|
|  Seçimi onaylar.                            |  Girişi bir pozisyon sola iletir.          |
|  Değişiklikleri uygulamadan girişten çıkar. |  İmleç konumuna ondalık ayraç yerleştirir. |
|  İmleç konumuna eksi işareti yerleştirir.   |  Girilen tüm karakterleri siler.           |

### 6.3.4 Çalıştırma elemanları

| Çalıştırma tuşu   | Anlamı   |
|---|--|
|    | <p><b>Eksi tuşu</b></p> <p><i>Menüde, alt menüde</i><br/>Seçim listesindeyken seçme çubuğunu yukarı hareket ettirir</p> <p><i>Sihirbazlarda</i><br/>Önceki parametreye gider</p> <p><i>Metin ve sayı düzenleyicisinde</i><br/>Giriş konumunu sola kaydırır.</p>  |
|    | <p><b>Artı tuşu</b></p> <p><i>Menüde, alt menüde</i><br/>Seçim listesindeyken seçme çubuğunu aşağı hareket ettirir</p> <p><i>Sihirbazlarda</i><br/>Bir sonraki parametreye gider</p> <p><i>Metin ve sayı düzenleyicisinde</i><br/>Giriş konumunu sağa kaydırır.</p>  |
|  | <p><b>Enter tuşu</b></p> <p><i>Çalışma ekranında</i></p> <ul style="list-style-type: none"> <li>▪ Tuşa kısa süre basılırsa çalışma menüsü açılır.</li> <li>▪ &gt; 3 s süre için tuş basıldığında, seçeneklerin bulunduğu bir içerik menüsü açılır: <ul style="list-style-type: none"> <li>▪ Sihirbazların çağırılması: Ölçülen değer referans değerle karşılaştırılması</li> <li>▪ Tuş takımı kilidinin etkinleştirilmesi</li> </ul> </li> </ul> <p><i>Menüde, alt menüde</i></p> <ul style="list-style-type: none"> <li>▪ Tuşa kısaca basıldığı zaman: <ul style="list-style-type: none"> <li>▪ Seçilen menü, alt menü veya parametreyi açar.</li> <li>▪ Sihirbazı çalıştırır.</li> <li>▪ Yardım metni açıksa, parametredeki yardım metnini kapatır.</li> </ul> </li> <li>▪ Parametre içindeyken tuşa 2 s süreyle basılması: Parametrenin fonksiyonunu anlatan yardım metni varsa bu metin açılır.</li> </ul> <p><i>Sihirbazlarda</i><br/>Parametrenin düzenleme görünümünü açar ve parametre değerini onaylar</p> <p><i>Metin ve sayı düzenleyicisinde</i></p> <ul style="list-style-type: none"> <li>▪ Tuşa kısa süre basılması seçiminizi onaylar.</li> <li>▪ 2 s süre tuşa basılması girişinizi onaylar.</li> </ul> |


| Çalıştırma tuşu  | Anlamı   |
|--|--|
|  | <p><b>Escape tuşu kombinasyonu (tuşlara aynı anda basılır)</b></p> <p><i>Menüde, alt menüde</i></p> <ul style="list-style-type: none"> <li>Tuşa kısaca basıldığı zaman: <ul style="list-style-type: none"> <li>Mevcut menü düzeyinden çıkarak sizi bir yüksekteki düzeye iletir.</li> <li>Yardım metni açıksa, parametredeki yardım metnini kapatır.</li> </ul> </li> <li>Tuşa 2 s basılması sizi çalıştırma ekranına geri döndürür ("ana ekran konumu").</li> </ul> <p><i>Sihirbazlarda</i></p> <p>Sihirbazdan çıkarak sizi bir yüksekteki düzeye iletir</p> <p><i>Metin ve sayı düzenleyicisinde</i></p> <p>Değişiklikleri uygulamadan düzenleme görünümünden çıkar.</p> |
|  | <p><b>Eksi/Enter tuş kombinasyonu (tuşlara aynı anda basılır ve basılı tutulur)</b></p> <ul style="list-style-type: none"> <li>Tuş takımı kilidi aktifse: <ul style="list-style-type: none"> <li>3 s süre tuşa basılması tuş takımı kilidini devreden çıkarır.</li> </ul> </li> <li>Tuş takımı kilidi aktif değilse: <ul style="list-style-type: none"> <li>3 s süre tuşa basılması tuş takımı kilidini etkinleştirme seçeneği dahil şekilde içerik menüsünü açar.</li> </ul> </li> </ul>  |

### 6.3.5 Daha fazla bilgi




Aşağıdaki konular hakkında daha fazla bilgi:

- Yardım metnini çağırma
- Kullanıcı rolleri ve ilgili erişim izinleri
- Yazma korumasını erişim koduyla devre dışı bırakma
- Tuş takımı kilidini etkinleştirme veya devreden çıkarma

Cihaz için kullanım talimatları →  3


## 6.4 Çalıştırma aracı aracılığıyla çalışma menüsüne erişim



FieldCare ve DeviceCare ile erişim hakkında detaylı bilgi için cihazın Kullanım Talimatlarına bakın →  3

## 6.5 Web sunucusu aracılığıyla çalışma menüsüne erişim



Çalışma menüsüne Web sunucusu aracılığıyla da ulaşılabilir. Cihaz için Kullanım Talimatlarına bakın. →  3

## 7 Sistem entegrasyonu



Sistem entegrasyonu hakkında detaylı bilgi için cihaz Kullanım Talimatlarına bakın

→  3

- Cihaz açıklama dosyalarına genel bakış:
  - Cihaz için mevcut versiyon verisi
  - Çalıştırma araçları
- HART protokolü ile ölçülen değişkenler
- HART 7 Özelliklerine uygun şekilde çoğul mod fonksiyonu

## 8 Devreye alma

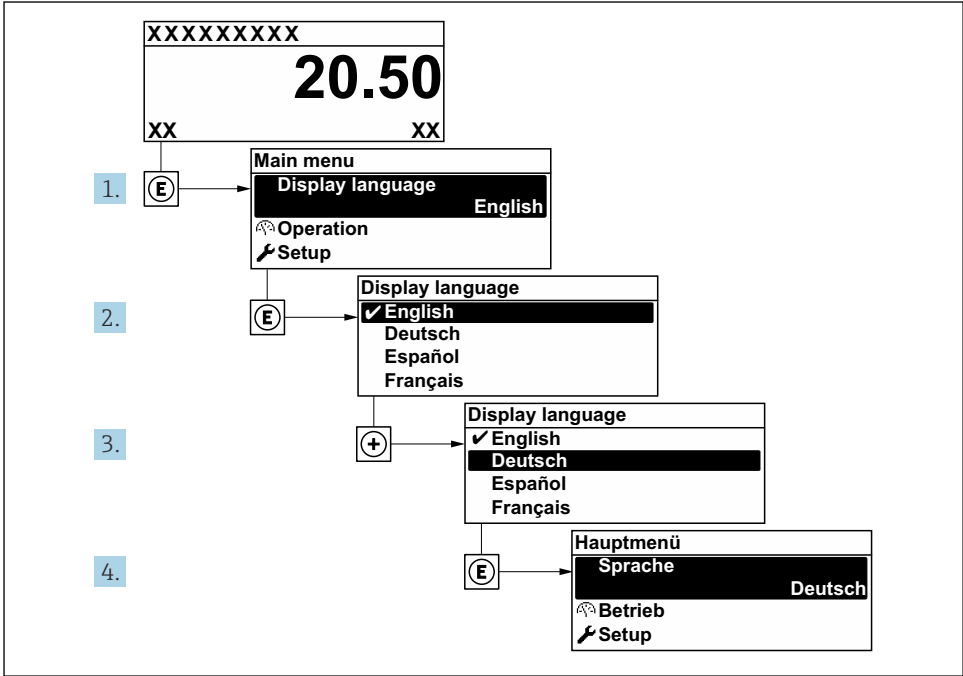
### 8.1 Kurulum ve fonksiyon kontrolü

Cihaz devreye alınmadan önce:

- ▶ Kurulum sonrası ve bağlantı sonrası kontrollerin başarıyla gerçekleştirildiğinden emin olun.
- "Montaj sonrası kontrol" kontrol listesi → 📄 14
- "Bağlantı sonrası kontrolü" kontrol listesi → 📄 28

### 8.2 Çalışma dilini ayarlama

Fabrika ayarı: İngilizce veya sipariş edilen yerel dil





A0053789

📄 16 Lokal ekran örneğinin kullanılması

### 8.3 Ölçüm cihazının konfigürasyonu

**Kurulum** menüsü, alt menüleri ve çeşitli kılavuz sihribazları ile ölçüm cihazının hızlı bir şekilde devreye alınması için kullanılır. Ölçüm veya iletişim için olanlar gibi konfigürasyon için gereken parametrelerin tümünü içerir.

**i** Alt menülerin ve parametrelerin sayısı cihaz versiyonuna bağlı olarak değişebilir. Seçim sipariş koduna bağlı olarak değişebilir.

| Örnek: Mevcut alt menüler, sihirbazlar  | Anlamı   |
|---|--|
| Cihaz etiketi                           | Ölçüm noktası için bir ad girin.   |
| Sistem birimleri                        | Üniteleri tüm ölçülen değerler için yapılandırın.  |
| İletişim                                | Haberleşme arayüzünü yapılandırın.   |
| I/O konfigürasyonu                      | Kullanıcı tarafından yapılandırılabilen I/O modülü   |
| Akım girişi                             | Giriş/çıkış tipi konfigürasyonu  |
| Durum girişi                            |  |
| Akım çıkışı 1 ile n arası               |  |
| Pals/frekans/siviç çıkışı 1 ile n arası |  |
| Röle çıkışı                             |  |
| Ekran                                   | Lokal ekranda görüntü formatını yapılandırın.  |
| Toplam katı maddelerin devreye alınması | Sihirbazlar için verileri yapılandırın: Laboratuvar değerine bakın ve ayarlamayı gerçekleştirin.   |
| Toplam katı maddelerin ayarlanması      | Sihirbazlar: Laboratuvar değerine bakın ve ayarlamayı gerçekleştirin.<br> Sihirbazlar hakkında ayrıntılı bilgi için bkz. Cihaz için Kullanım Talimatları. →  3 |
| Gelişmiş ayar                           | Konfigürasyon için ek parametreler: <ul style="list-style-type: none"> <li>■ Totalizer</li> <li>■ Ekran</li> <li>■ WLAN ayarları</li> <li>■ Veri yedekleme</li> <li>■ Yönetim</li> </ul>   |

## 8.4 Ayarları yetkisiz erişime karşı koruma

Aşağıdaki yazma koruması seçenekleri ölçüm cihazının konfigürasyonunu istenmeyen modifikasyonlara karşı korunması için mevcuttur:

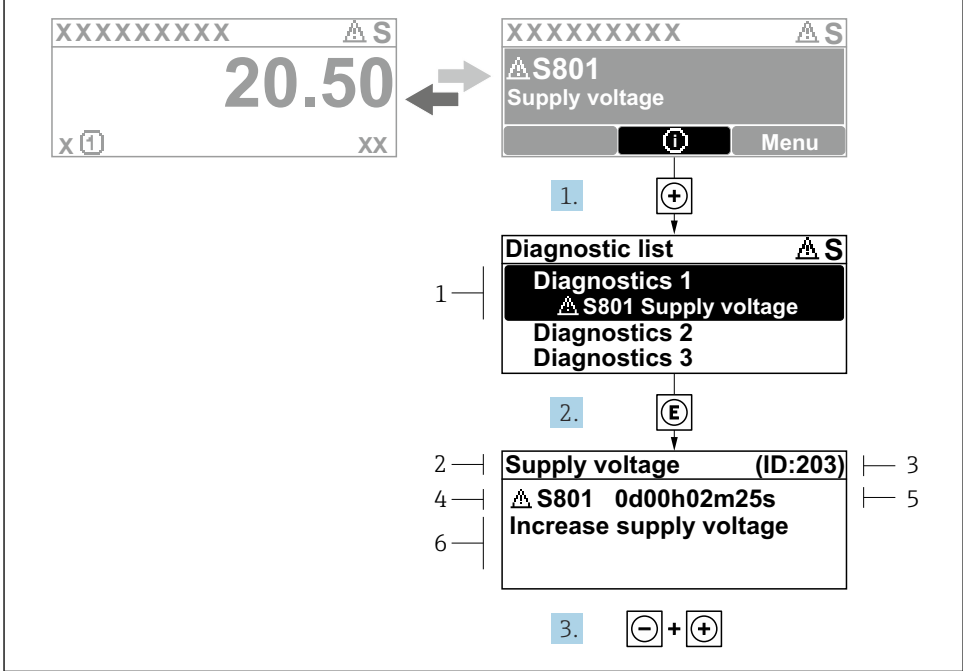
- Erişim kodu ile parametrelere erişimi önleyin
- Tuş kilitleme ile lokal çalışmaya erişimi önleyin
- Yazma koruma sivici ile ölçüm cihazına erişimi önleyin



Yetkisiz erişime karşı korumayla ilgili ayrıntılar için cihaza ait Kullanım Talimatlarına bakın. →  3

## 9 Hata Teşhisi Bilgileri

Ölçüm cihazının kendini izleme sisteminin saptadığı hatalar çalıştırma ekranında bir hata teşhisi mesajı şeklinde dönüşümlü olarak görüntülenir. Hataya ait önemli bilgiler içeren düzeltici önlemlere ait mesaj, hata teşhisi mesajı içinden ulaşmak mümkündür.



A0029431-TR

### 17 Düzeltici önlemlere ait mesaj

- 1 Hata teşhis bilgileri
- 2 Kısa metin
- 3 Servis kimliği
- 4 Hata teşhisi davranışı ve hata teşhisi kodu
- 5 Hata meydana geldiğindeki çalışma süresi
- 6 Düzeltici önlemler

1. Kullanıcı hata teşhisi mesajı içindedir.  
 (ⓘ sembolü) düğmesine basın.  
 ↳ **Hata teşhisleri listesi** alt menüsü açılır.
2.  veya  ile istediğiniz hata teşhisi etkinliğini seçip  düğmesine basın.  
 ↳ Düzeltici önlemler hakkında mesaj açılır.
3.  +  tuşlarına aynı anda basın.  
 ↳ Düzeltici önlemler hakkında mesaj kapanır.





71658364

[www.addresses.endress.com](http://www.addresses.endress.com)

---