

# Инструкция по эксплуатации Proline Promag W 800

Расходомер электромагнитный

EAC



- Убедитесь в том, что документ хранится в безопасном месте и всегда доступен при работе с прибором.
- В целях предотвращения опасности для персонала и имущества внимательно ознакомьтесь с разделом "Основные правила техники безопасности", а также со всеми другими правилами техники безопасности, содержащимися в документе и имеющими отношение к рабочим процедурам.
- Изготовитель оставляет за собой право изменять технические данные без предварительного уведомления. Торговое представительство Endress+Hauser предоставит вам актуальную информацию и обновления настоящего руководства.

## Содержание

<b>1</b>	<b>Об этом документе</b> . . . . .	<b>6</b>			
1.1	Назначение документа . . . . .	6			
1.2	Условные обозначения . . . . .	6			
1.2.1	Символы техники безопасности . . . . .	6			
1.2.2	Электротехнические символы . . . . .	6			
1.2.3	Специальные символы связи . . . . .	6			
1.2.4	Символы, обозначающие инструменты . . . . .	7			
1.2.5	Описание информационных символов . . . . .	7			
1.2.6	Символы, изображенные на рисунках . . . . .	7			
1.3	Документация . . . . .	8			
<b>2</b>	<b>Указания по технике безопасности</b> . . . . .	<b>9</b>			
2.1	Требования к работе персонала . . . . .	9			
2.2	Назначение . . . . .	9			
2.3	Техника безопасности на рабочем месте . . . . .	10			
2.4	Эксплуатационная безопасность . . . . .	10			
2.5	Безопасность изделия . . . . .	11			
2.6	IT-безопасность . . . . .	11			
2.7	IT-безопасность прибора . . . . .	11			
2.7.1	Доступ через приложение SmartBlue . . . . .	11			
2.7.2	Защита доступа на основе аппаратной защиты от записи . . . . .	11			
2.7.3	Доступ по протоколу беспроводной связи Bluetooth® . . . . .	13			
<b>3</b>	<b>Описание изделия</b> . . . . .	<b>14</b>			
3.1	Конструкция изделия . . . . .	14			
3.1.1	Proline Promag 800 – стандартное исполнение . . . . .	14			
3.1.2	Proline Promag 800 – с расширенными возможностями . . . . .	15			
<b>4</b>	<b>Приемка и идентификация изделия</b> . . . . .	<b>16</b>			
4.1	Приемка . . . . .	16			
4.2	Идентификация изделия . . . . .	17			
4.2.1	Заводская табличка преобразователя . . . . .	17			
4.2.2	Заводская табличка сенсора . . . . .	17			
4.2.3	Символы, изображенные на приборе . . . . .	18			
<b>5</b>	<b>Хранение и транспортировка</b> . . . . .	<b>19</b>			
5.1	Условия хранения . . . . .	19			
5.2	Хранение прибора . . . . .	19			
5.2.1	Proline Promag 800 – стандартное исполнение . . . . .	19			
5.2.2	Proline Promag 800 – с расширенными возможностями . . . . .	21			
5.3	Транспортировка изделия . . . . .	21			
5.3.1	Измерительные приборы без проушин для подъема . . . . .	22			
5.3.2	Измерительные приборы с проушинами для подъема . . . . .	22			
5.3.3	Транспортировка с использованием вилочного погрузчика . . . . .	22			
5.4	Утилизация упаковки . . . . .	23			
<b>6</b>	<b>Процедура монтажа</b> . . . . .	<b>23</b>			
6.1	Требования к монтажу . . . . .	23			
6.1.1	Место монтажа . . . . .	23			
6.1.2	Требования, предъявляемые к условиям окружающей среды и технологического процесса . . . . .	29			
6.1.3	Особые указания в отношении монтажа . . . . .	31			
6.2	Установка измерительного прибора . . . . .	33			
6.2.1	Необходимые инструменты . . . . .	33			
6.2.2	Подготовка измерительного прибора . . . . .	34			
6.2.3	Монтаж датчика . . . . .	34			
6.2.4	Монтаж преобразователя Proline 800 – с расширенными возможностями в отдельном исполнении . . . . .	40			
6.2.5	Поворот корпуса преобразователя: Proline 800 – с расширенными возможностями . . . . .	42			
6.2.6	Монтаж внешнего пакета элементов питания . . . . .	45			
6.3	Проверка после монтажа . . . . .	45			
<b>7</b>	<b>Электрическое подключение</b> . . . . .	<b>46</b>			
7.1	Электробезопасность . . . . .	46			
7.2	Требования к подключению . . . . .	46			
7.2.1	Требования, предъявляемые к соединительному кабелю . . . . .	46			
7.2.2	Требуемый инструмент . . . . .	48			
7.2.3	Расположение контактов, Proline 800 – стандартное исполнение . . . . .	48			
7.2.4	Назначение клемм, прибор Proline 800 с расширенными возможностями . . . . .	49			
7.2.5	Экранирование и заземление . . . . .	50			
7.2.6	Требования к блоку питания . . . . .	51			
7.2.7	Подготовка измерительного прибора . . . . .	51			
7.2.8	Подготовка соединительного кабеля в отдельном исполнении . . . . .	51			

7.3	Подключение измерительного прибора . . . . .	53	<b>9</b>	<b>Системная интеграция . . . . .</b>	<b>70</b>
7.3.1	Подключение прибора в раздельном исполнении . . . . .	53	9.1	Обзор файлов описания прибора . . . . .	70
7.3.2	Подключение преобразователя . . . . .	55	9.1.1	Текущая версия данных для прибора . . . . .	70
7.3.3	Обеспечение выравнивания потенциалов . . . . .	56	9.1.2	Управляющие программы . . . . .	70
7.4	Электропитание от пакетов элементов питания, Proline 800 – со стандартными возможностями . . . . .	59	<b>10</b>	<b>Ввод в эксплуатацию . . . . .</b>	<b>71</b>
7.4.1	Компоновка пакета элементов питания . . . . .	59	10.1	Проверка после монтажа и подключения . . . . .	71
7.4.2	Вставка и подключение пакета элементов питания . . . . .	60	10.2	Подготовительные шаги . . . . .	71
7.5	Электропитание от пакетов элементов питания, Proline 800 – с расширенными возможностями . . . . .	61	10.2.1	Установка приложения SmartBlue . . . . .	71
7.5.1	Компоновка пакета элементов питания . . . . .	61	10.2.2	Подключение приложения SmartBlue к прибору . . . . .	71
7.5.2	Монтаж и подключение буферных конденсаторов и пакетов элементов питания . . . . .	62	10.3	Настройка измерительного прибора . . . . .	71
7.6	Подключение датчика давления, Proline 800 – с расширенными возможностями . . . . .	63	10.4	Защита параметров настройки от несанкционированного доступа . . . . .	71
7.7	Электропитание от внешнего пакета элементов питания, Proline 800 – с расширенными возможностями . . . . .	64	10.4.1	Защита от записи посредством кода доступа . . . . .	71
7.7.1	Подключение внешнего пакета элементов питания . . . . .	64	10.4.2	Защита от записи посредством переключателя защиты от записи . . . . .	72
7.7.2	Подключение элементов питания к внешнему пакету элементов питания . . . . .	64	<b>11</b>	<b>Эксплуатация . . . . .</b>	<b>74</b>
7.8	Специальные инструкции по подключению . . . . .	65	11.1	Wake on Touch . . . . .	74
7.8.1	Примеры подключения . . . . .	65	11.2	Адаптация измерительного прибора к условиям технологического процесса . . . . .	75
7.9	Обеспечение требуемой степени защиты . . . . .	65	11.3	Выполнение сброса сумматора . . . . .	75
7.9.1	Степень защиты IP68, корпус типа 6P, или IP66/67, корпус типа 4X – прибор Proline 800 – со стандартными возможностями . . . . .	65	11.4	Деактивация интерфейса Bluetooth . . . . .	75
7.9.2	Степень защиты IP68, тип корпуса 6P, с пользовательским заполнением компаундом, Proline 800 – с расширенными возможностями (раздельное исполнение) . . . . .	65	11.5	Активация программной опции . . . . .	76
7.9.3	Степень защиты IP66/67, корпус типа 4X, Proline 800 – с расширенными возможностями . . . . .	66	11.5.1	Подменю "Конфигурация ПО" . . . . .	76
7.10	Проверка после подключения . . . . .	66	11.6	Обновление программного обеспечения . . . . .	76
<b>8</b>	<b>Опции управления . . . . .</b>	<b>68</b>	11.7	Проверка, верификация или калибровка измерительного прибора . . . . .	77
8.1	Обзор опций управления . . . . .	68	<b>12</b>	<b>Диагностика и устранение неисправностей . . . . .</b>	<b>78</b>
8.2	Доступ к меню управления через приложение SmartBlue . . . . .	68	12.1	Общая процедура устранения неисправностей . . . . .	78
			12.2	Диагностическая информация, отображаемая на локальном дисплее . . . . .	80
			12.2.1	Диагностическое сообщение . . . . .	80
			12.3	Адаптация диагностической информации . . . . .	81
			12.3.1	Адаптация реакции на диагностическое событие . . . . .	81
			12.4	Обзор диагностической информации . . . . .	82
			12.5	Необработанные события диагностики . . . . .	85
			12.6	Список диагностических сообщений . . . . .	86
			12.7	Журнал событий . . . . .	87
			12.7.1	Чтение журнала регистрации событий . . . . .	87
			12.7.2	Фильтрация журнала событий . . . . .	87
			12.7.3	Обзор информационных событий . . . . .	87
			12.8	Перезапуск измерительного прибора . . . . .	88
			12.9	Информация о приборе . . . . .	89
			12.10	История разработки встроенного ПО . . . . .	89

<b>13</b>	<b>Техническое обслуживание . . . . .</b>	<b>90</b>
13.1	Операция технического обслуживания . . . . .	90
13.1.1	Очистка наружной поверхности . . . . .	90
13.1.2	Внутренняя очистка . . . . .	90
13.1.3	Замена элементов питания . . . . .	90
13.2	Измерительное и испытательное оборудование . . . . .	95
13.3	Сервисные услуги Endress+Hauser . . . . .	95
<b>14</b>	<b>Ремонт . . . . .</b>	<b>96</b>
14.1	Общие указания . . . . .	96
14.1.1	Принципы ремонта и переоборудования . . . . .	96
14.1.2	Указания по ремонту и переоборудованию . . . . .	96
14.2	Запасные части . . . . .	96
14.3	Служба поддержки Endress+Hauser . . . . .	96
14.4	Возврат . . . . .	96
14.5	Утилизация . . . . .	97
14.5.1	Демонтаж измерительного прибора . . . . .	97
14.5.2	Утилизация измерительного прибора . . . . .	97
14.5.3	Утилизация элемента питания . . . . .	97
<b>15</b>	<b>Вспомогательное оборудование . . . . .</b>	<b>98</b>
15.1	Вспомогательное оборудование для конкретных устройств . . . . .	98
15.1.1	Для преобразователя Proline 800 – со стандартными возможностями . . . . .	98
15.1.2	Для преобразователя Proline 800 – с расширенными возможностями . . . . .	98
15.1.3	Для датчика . . . . .	99
15.2	Аксессуары, обусловленные типом обслуживания . . . . .	100
<b>16</b>	<b>Технические данные . . . . .</b>	<b>101</b>
16.1	Применение . . . . .	101
16.2	Принцип действия и конструкция системы . . . . .	101
16.3	Вход . . . . .	101
16.4	Выход . . . . .	104
16.5	Блок питания . . . . .	105
16.6	Характеристики производительности . . . . .	110
16.7	Монтаж . . . . .	111
16.8	Окружающая среда . . . . .	112
16.9	Процесс . . . . .	114
16.10	Механическая конструкция . . . . .	117
16.11	Эксплуатация . . . . .	124
16.12	Сертификаты и разрешения . . . . .	124
16.13	Пакеты прикладных программ . . . . .	126
16.14	Вспомогательное оборудование . . . . .	127
16.15	Сопроводительная документация . . . . .	127
	<b>Алфавитный указатель . . . . .</b>	<b>129</b>

# 1 Об этом документе

## 1.1 Назначение документа

Настоящее руководство по эксплуатации содержит все данные, необходимые на различных этапах жизненного цикла устройства: от идентификации изделия, приемки и хранения до установки, подключения, ввода в эксплуатацию и эксплуатации, устранения неисправностей, технического обслуживания и утилизации.

## 1.2 Условные обозначения

### 1.2.1 Символы техники безопасности

#### **ОПАСНО**

Этот символ предупреждает об опасной ситуации. Если не предотвратить такую ситуацию, она приведет к серьезной или смертельной травме.

#### **ОСТОРОЖНО**

Этот символ предупреждает об опасной ситуации. Если не предотвратить эту ситуацию, она может привести к серьезной или смертельной травме.






#### **ВНИМАНИЕ**

Этот символ предупреждает об опасной ситуации. Если не предотвратить эту ситуацию, она может привести к травме легкой или средней степени тяжести.


#### **УВЕДОМЛЕНИЕ**

Этот символ указывает на информацию о процедуре и на другие действия, которые не приводят к травмам.




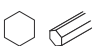

### 1.2.2 Электротехнические символы

Символ	Значение
	Постоянный ток
	Переменный ток
	Постоянный и переменный ток
	<b>Заземление</b> Клемма заземления, которая заземлена посредством системы заземления.
	<b>Подключение для выравнивания потенциалов (РЕ, защитное заземление)</b> Клемма заземления должна быть подсоединена к заземлению перед выполнением других соединений. Клеммы заземления расположены внутри и снаружи прибора. <ul style="list-style-type: none"> <li>▪ Внутренняя клемма заземления: линия выравнивания потенциалов подключается к системе сетевого питания.</li> <li>▪ Наружная клемма заземления служит для подключения прибора к системе заземления установки.</li> </ul>








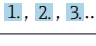



### 1.2.3 Специальные символы связи

Символ	Значение
	<b>Bluetooth</b> Беспроводная передача данных между устройствами на небольшом расстоянии.

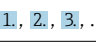

### 1.2.4 Символы, обозначающие инструменты



Символ	Значение
	Отвертка со звездообразным наконечником (Torx)
	Отвертка с плоским наконечником
	Отвертка с крестообразным наконечником (Philips)
	Шестигранный ключ
	Рожковый гаечный ключ

### 1.2.5 Описание информационных символов


Символ	Значение
	<b>Разрешено</b> Разрешенные процедуры, процессы или действия.
	<b>Предпочтительно</b> Предпочтительные процедуры, процессы или действия.
	<b>Запрещено</b> Запрещенные процедуры, процессы или действия.
	<b>Рекомендация</b> Указывает на дополнительную информацию.
	Ссылка на документацию
	Ссылка на страницу
	Ссылка на рисунок
	Указание, обязательное для соблюдения
	Серия шагов
	Результат шага
	Помощь в случае проблемы
	Внешний осмотр

### 1.2.6 Символы, изображенные на рисунках

Символ	Значение
1, 2, 3, ...	Номера пунктов
	Серия шагов
A, B, C, ...	Виды
A-A, B-B, C-C, ...	Сечения
	Взрывоопасная зона


Символ	Значение
	Безопасная среда (невзрывоопасная зона)
	Направление потока

### 1.3 Документация

 Общие сведения о сопутствующей технической документации можно получить следующими способами.

- Программа *Device Viewer* [www.endress.com/deviceviewer](http://www.endress.com/deviceviewer): введите серийный номер с заводской таблички.
- Приложение *Endress+Hauser Operations*: введите серийный номер с заводской таблички или просканируйте матричный штрих-код на заводской табличке.

В зависимости от заказанного исполнения прибора может быть доступна следующая документация:

Тип документа	Назначение и содержание документа
Техническое описание (TI)	<b>Информация о технических характеристиках и комплектации прибора</b> В документе содержатся все технические характеристики прибора, а также обзор его принадлежностей и дополнительного оборудования.
Краткое руководство по эксплуатации (KA)	<b>Информация по быстрой подготовке прибора к эксплуатации</b> В кратком руководстве по эксплуатации содержится наиболее важная информация от приемки оборудования до его ввода в эксплуатацию.
Руководство по эксплуатации (BA)	<b>Справочный документ</b> Руководство по эксплуатации содержит все данные, необходимые на различных этапах жизненного цикла прибора: от идентификации изделия, приемки и хранения до монтажа, подключения, ввода в эксплуатацию и эксплуатации, устранения неисправностей, технического обслуживания и утилизации.
Описание параметров прибора (GP)	<b>Справочное руководство по параметрам</b> Документ содержит подробное пояснение по каждому отдельному параметру. Документ предназначен для лиц, работающих с прибором на протяжении всего срока службы и выполняющих его настройку.
Правила техники безопасности (XA)	При наличии определенного сертификата к прибору также прилагаются правила техники безопасности для электрооборудования, предназначенного для эксплуатации во взрывоопасных зонах. Правила техники безопасности являются составной частью руководства по эксплуатации.  На заводской табличке приведена информация о правилах техники безопасности (XA), которые относятся к прибору.
Сопроводительная документация для конкретного прибора (SD/FY)	В обязательном порядке строго соблюдайте указания, приведенные в соответствующей сопроводительной документации. Сопроводительная документация является составной частью документации, прилагаемой к прибору.



## 2 Указания по технике безопасности

### 2.1 Требования к работе персонала

Требования к персоналу, выполняющему монтаж, ввод в эксплуатацию, диагностику и техобслуживание:

- ▶ Обученные квалифицированные специалисты должны иметь соответствующую квалификацию для выполнения конкретных функций и задач.
- ▶ Получить разрешение на выполнение данных работ от руководства предприятия.
- ▶ Ознакомиться с нормами федерального/национального законодательства.
- ▶ Перед началом работы внимательно ознакомиться с инструкциями, представленными в руководстве, с дополнительной документацией, а также с сертификатами (в зависимости от цели применения).
- ▶ Следовать инструкциям и соблюдать основные условия.

Обслуживающий персонал должен соответствовать следующим требованиям:

- ▶ Получить инструктаж и разрешение у руководства предприятия в соответствии с требованиями выполняемой задачи.
- ▶ Следовать инструкциям, представленным в данном руководстве.

### 2.2 Назначение

#### Область применения и технологическая среда

Измерительный прибор, описанный в настоящем руководстве, предназначен только для измерения расхода жидкостей с проводимостью не менее 20 мкСм/см.

Измерительные приборы, предназначенные для эксплуатации в условиях повышенного риска, связанного с рабочим давлением, обозначаются соответствующей маркировкой на заводской табличке.

Поддержание надлежащего состояния измерительного прибора во время эксплуатации

- ▶ Придерживайтесь указанного диапазона давления и температуры.
- ▶ Эксплуатируйте прибор в полном соответствии с данными, указанными на заводской табличке, и общими условиями эксплуатации, приведенными в настоящем руководстве и в дополнительных документах.
- ▶ Проверьте, основываясь на данных заводской таблички, разрешено ли использовать прибор во взрывоопасных зонах (например, взрывозащита, безопасность резервуара под давлением).
- ▶ Используйте измерительный прибор только с теми средами, в отношении которых смачиваемые части прибора обладают достаточной стойкостью.
- ▶ Если измерительный прибор эксплуатируется при температуре, отличной от температуры окружающей среды, то необходимо обеспечить строгое соблюдение базовых условий, приведенных в сопутствующей документации по прибору → 8.
- ▶ Предусмотрите постоянную защиту прибора от коррозии, вызванной влиянием окружающей среды.

#### Использование не по назначению

Использование не по назначению может поставить под угрозу безопасность.

Изготовитель не несет ответственности за повреждения, вызванные неправильным использованием прибора или использованием не по назначению.

**⚠ ОСТОРОЖНО**

**Опасность разрушения в результате воздействия агрессивных, абразивных жидкостей или условий окружающей среды.**

- ▶ Проверьте совместимость жидкости процесса с материалом датчика.
- ▶ Убедитесь, что все контактирующие с жидкостью материалы устойчивы к ее воздействию.
- ▶ Придерживайтесь указанного диапазона давления и температуры.

**УВЕДОМЛЕНИЕ**

**Проверка критичных случаев:**

- ▶ В отношении специальных жидкостей и жидкостей для очистки Endress+Hauser обеспечивает содействие при проверке коррозионной стойкости смачиваемых материалов, однако гарантии при этом не предоставляются, поскольку даже незначительные изменения в температуре, концентрации или степени загрязнения в условиях технологического процесса могут привести к изменению коррозионной стойкости.

**Остаточные риски**

**⚠ ВНИМАНИЕ**

**Риск горячих или холодных ожогов! Использование носителей и электроники с высокими или низкими температурами может привести к образованию горячих или холодных поверхностей на устройстве.**

- ▶ Установите необходимую защиту от прикосновения.

## 2.3 Техника безопасности на рабочем месте

При работе с прибором и на нем необходимо соблюдать следующие условия.

- ▶ Пользуйтесь необходимыми средствами индивидуальной защиты в соответствии с национальными правилами.

## 2.4 Эксплуатационная безопасность

**Повреждение прибора!**

- ▶ Эксплуатация прибора должна осуществляться, только когда он находится в исправном рабочем состоянии и не представляет угрозу безопасности.
- ▶ Ответственность за бесперебойную работу прибора несет оператор.

**Модификация прибора**

Несанкционированное изменение конструкции прибора запрещено и может представлять непредвиденную опасность!

- ▶ Если модификация все же необходима, обратитесь за консультацией к изготовителю.

**Ремонт**

Для обеспечения постоянной эксплуатационной безопасности и надежности необходимо соблюдать следующие правила:

- ▶ Ремонт прибора возможен только при наличии специального разрешения.
- ▶ Соблюдайте федеральные/национальные нормы, касающиеся ремонта электрических приборов.
- ▶ Допускается использование только оригинальных аксессуаров и запасных частей.

## 2.5 Безопасность изделия

Описываемый прибор разработан в соответствии со сложившейся инженерной практикой, отвечает современным требованиям безопасности, прошел испытания и поставляется с завода в безопасном для эксплуатации состоянии.

Он соответствует общим стандартам безопасности и требованиям законодательства. Кроме того, прибор соответствует директивам ЕС, которые перечислены в составленной для него декларации соответствия требованиям ЕС. Изготовитель подтверждает это нанесением на прибор маркировки CE..

## 2.6 IT-безопасность

Гарантия нашей компании действительна только в том случае, если изделие установлено и используется в соответствии с руководством по эксплуатации. Изделие оснащено механизмами безопасности для защиты от любого непреднамеренного изменения настроек.

Меры IT-безопасности, которые обеспечивают дополнительную защиту изделия и связанной с ним передачи данных, должны быть реализованы самим оператором в соответствии с действующими в его компании стандартами безопасности.

## 2.7 IT-безопасность прибора

Прибор снабжен набором специальных функций, реализующих защитные меры на стороне оператора. Эти функции доступны для настройки пользователем и при правильном применении обеспечивают повышенную эксплуатационную безопасность. Ниже представлен список наиболее важных функций:

### 2.7.1 Доступ через приложение SmartBlue


В приборе предусмотрено два уровня доступа: уровень доступа Оператор и уровень доступа Техническое обслуживание. По умолчанию действует уровень доступа Техническое обслуживание.

Если пользовательский код доступа не задан (в параметре Введите код доступа), то продолжает действовать сочетание по умолчанию (код доступа **0000** и уровень доступа Техническое обслуживание). Конфигурируемые данные прибора не защищены от записи и всегда доступны для редактирования.

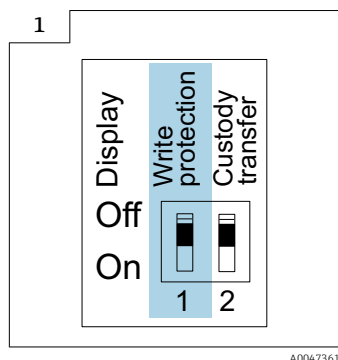
Если пользовательский код доступа задан (в параметре Введите код доступа), то все параметры защищены от записи и доступ к прибору осуществляется на уровне доступа Оператор. Прежде чем будет активирован уровень доступа Техническое обслуживание и все параметры снова станут доступными для записи, понадобится ввести заданный ранее код доступа.

### 2.7.2 Защита доступа на основе аппаратной защиты от записи

Доступ для записи к параметрам прибора через управляющую программу можно отключить с помощью переключателя защиты от записи (DIP-переключателя на задней панели локального дисплея). При активированной аппаратной защите от записи параметры доступны только для чтения.

Прибор поставляется с деактивированной аппаратной защитой от записи →  12.

### Защита от записи посредством переключателя защиты от записи



A0047361

- ▶ Информация о переключателе защиты от записи приведена на заводской табличке подключения, на крышке клеммного отсека.

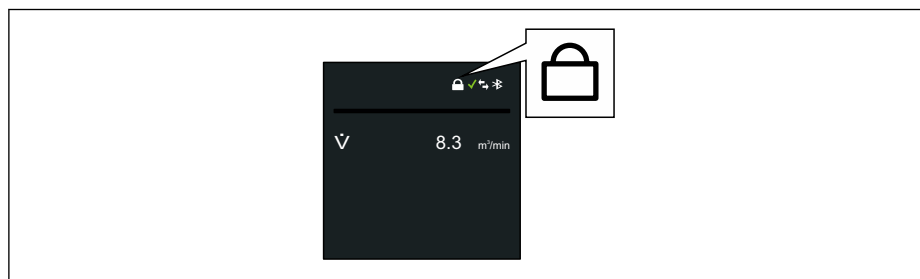
В отличие от защиты пользовательским кодом доступа, переключатель позволяет заблокировать все разделы в меню управления.

Значения параметров становятся доступными следующими способами только для чтения, их изменение при этом невозможно.

**Даже если активирована защита от записи, следующие параметры всегда можно изменить:**

- Введите код доступа
- Контрастность дисплея
- Client ID

1. Ослабьте 4 фиксирующих винта на крышке корпуса и откройте крышку корпуса.
2. Переведите переключатель защиты от записи (WP) на дисплее в положение **ON**.
  - ↳ Аппаратная защита от записи активирована. В параметр **Статус блокировки** отображается опция **Аппаратная блокировка**. На локальном дисплее, в заголовке, отображается символ



A0044218

### 3. **ОСТОРОЖНО**

**Чрезмерный момент затяжки фиксирующих винтов!**

Опасность повреждения пластмассового преобразователя.

- ▶ Затяните крепежные винты моментом → 35.

Соберите передатчик в обратной последовательности.

### 2.7.3 Доступ по протоколу беспроводной связи Bluetooth®

Технология защищенной передачи сигнала по протоколу беспроводной связи Bluetooth® включает в себя метод шифрования, протестированный Институтом Фраунгофера.

- Прибор не обнаруживается в среде беспроводной связи *Bluetooth*® без приложения SmartBlue.
- Устанавливается только одно соединение типа «точка-точка» между прибором и смартфоном или планшетом.
- Можно настроить беспроводной интерфейс *Bluetooth*® так, чтобы связь по технологии *Bluetooth*® действовала (а прибор становился видимым для других устройств с такой технологией) только при активации системы с помощью функции «пробуждающего прикосновения» (Wake on Touch).

## 3 Описание изделия

Прибор состоит из преобразователя и датчика.

### Proline Promag 800 – стандартное исполнение

Компактное исполнение – преобразователь и датчик образуют механически единый блок.

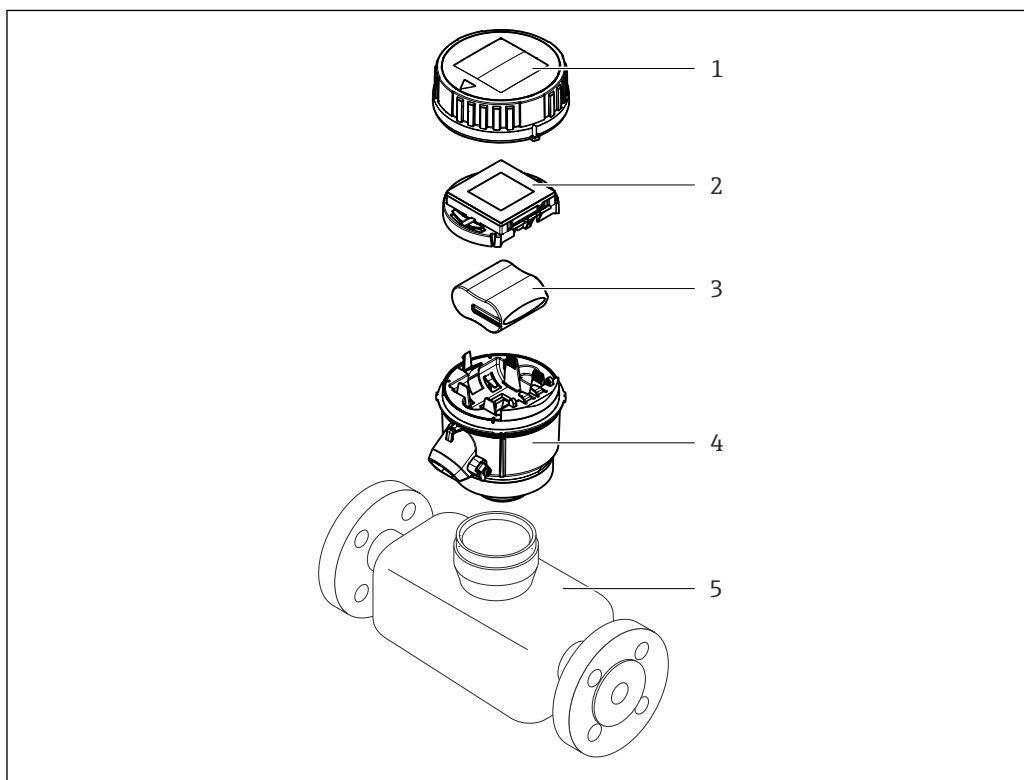
### Proline Promag 800 – с расширенными возможностями

Прибор выпускается в двух вариантах исполнения.

- Компактное исполнение – преобразователь и датчик образуют механически единый блок.
- Раздельное исполнение – преобразователь и датчик устанавливаются отдельно друг от друга.

## 3.1 Конструкция изделия

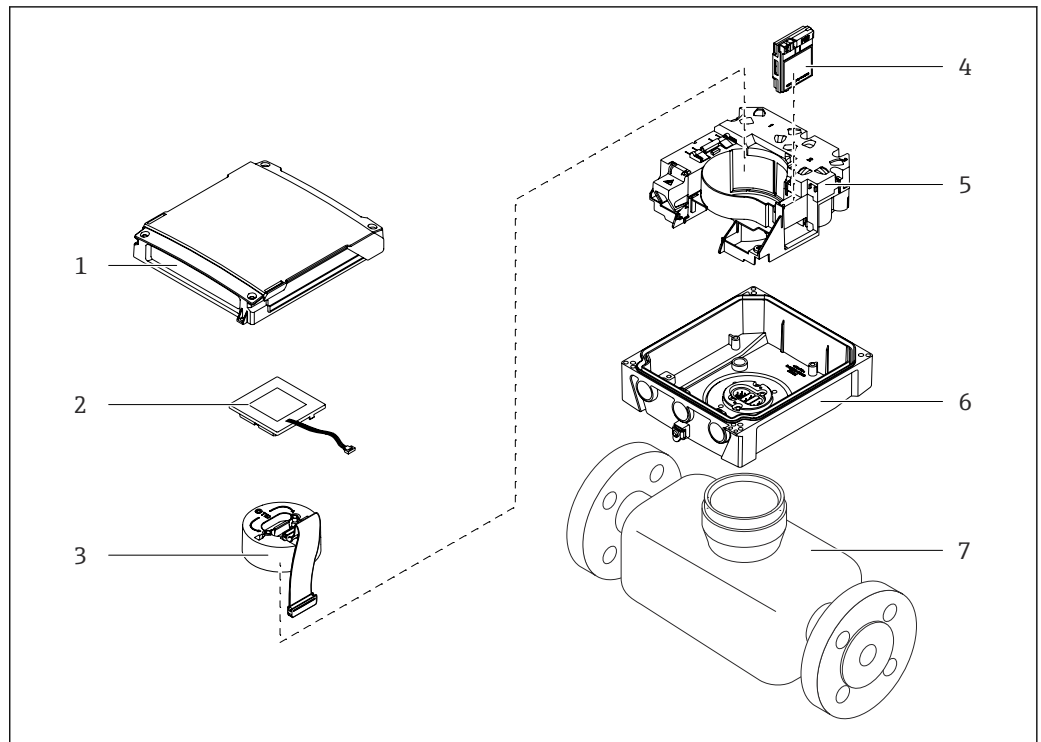
### 3.1.1 Proline Promag 800 – стандартное исполнение



A0046580

- 1 Крышка корпуса измерительного преобразователя
- 2 Модуль дисплея
- 3 Пакет элементов питания
- 4 Корпус преобразователя
- 5 Датчик

### 3.1.2 Proline Promag 800 – с расширенными возможностями



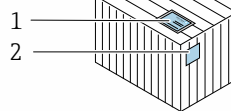
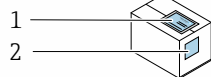
A0042903

**1** Важные компоненты прибора в компактном исполнении

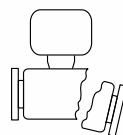
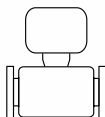
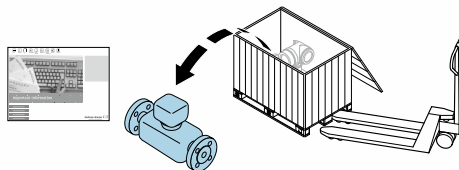
- 1 Крышка корпуса измерительного преобразователя
- 2 Дисплей
- 3 Модуль электроники
- 4 Модуль сотовой радиосвязи только с кодом заказа «Выход, вход», опция P «Сотовая радиосвязь»
- 5 Носитель электронной платы с аккумуляторным отсеком
- 6 Корпус преобразователя
- 7 Датчик

## 4 Приемка и идентификация изделия

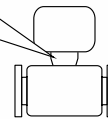
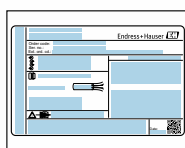
### 4.1 Приемка



Совпадают ли коды заказа в транспортной накладной (1) с кодами заказа, указанными на наклейке изделия (2)?



Изделие не повреждено?



Совпадают ли данные на заводской табличке прибора со спецификацией в транспортной накладной?



Имеется ли конверт с сопроводительными документами?



- Если какое-либо из данных условий не выполнено, обратитесь в региональное торговое представительство Endress+Hauser.
- Техническую документацию можно получить по Интернету или с помощью приложения *Endress+Hauser Operations*: идентификация изделия → 17.





## 4.2 Идентификация изделия

Для идентификации прибора доступны следующие средства:

- заводская табличка;
- по коду заказа с расшифровкой функций и характеристик прибора, который указан в накладной;
- ввод серийного номера с заводской таблички в программу *Device Viewer* ([www.endress.com/deviceviewer](http://www.endress.com/deviceviewer)): будут отображены все сведения об измерительном приборе;
- ввод серийных номеров, указанных на заводских табличках, в *приложении Endress+Hauser Operations* или сканирование двухмерного штрих-кода, напечатанного на заводской табличке, с помощью *приложения Endress+Hauser Operations*: при этом отображаются полные сведения о приборе.

Общие сведения о сопутствующей технической документации можно получить следующими способами:

- разделы «Дополнительная стандартная документация прибора» →  127 и «Сопроводительная документация к конкретному прибору» →  128
- *Device Viewer*: Введите серийный номер с заводской таблички ([www.endress.com/deviceviewer](http://www.endress.com/deviceviewer))
- *Приложение Operations от Endress+Hauser*: Введите серийный номер с заводской таблички или отсканируйте код DataMatrix на заводской табличке.

### 4.2.1 Заводская табличка преобразователя

- Название преобразователя
- Адрес изготовителя (владелец сертификата)
- Код заказа
- Серийный номер
- Расширенный код заказа
- Версия ПО (FW) и версия прибора (Dev.Rev.), действительные при поставке с завода
- Допустимая температура окружающей среды ( $T_a$ )
- FCC-ID (Федеральная комиссия по связи)
- Степень защиты
- Допустимый диапазон температуры для кабеля
- Двухмерный штрих-код
- Дата изготовления (год, месяц)
- Маркировка FCC
- Маркировка CE, маркировка RCM-Tick
- Данные электрического подключения, например доступные входы и выходы, сетевое напряжение

### 4.2.2 Заводская табличка сенсора

- Название датчика
- Адрес изготовителя (владелец сертификата)
- Код заказа
- Серийный номер
- Расширенный код заказа
- Номинальный диаметр датчика
- Испытательное давление датчика
- Диапазон рабочей температуры
- Материалы изготовления футеровки и электродов
- Степень защиты: например IP, NEMA
- Допустимая температура окружающей среды ( $T_a$ )
- Двухмерный штрих-код

- Маркировка CE, маркировка RCM-Tick
- Направление потока
- Дата изготовления (год, месяц)





#### Номер заказа

Повторный заказ измерительного прибора осуществляется с использованием кода заказа.

#### Расширенный код заказа

- Всегда содержит тип прибора (основное изделие) и основные технические характеристики (обязательные позиции).
- Из числа дополнительных спецификаций (дополнительных характеристик) в расширенный код заказа включают только те характеристики, которые имеют отношение к обеспечению безопасности и сертификации (например, LA). При заказе дополнительных спецификаций они указываются обобщенно с использованием символа-заполнителя # (например, #LA#).
- Если в составе заказанных дополнительных технических характеристик отсутствуют характеристики, имеющие отношение к обеспечению безопасности и сертификации, они отмечаются + символом-заполнителем (например, XXXXXX-ABCDE+).

### 4.2.3 Символы, изображенные на приборе

Символ	Значение
	<b>ОСТОРОЖНО!</b> Данный символ предупреждает об опасной ситуации. Если допустить данную ситуацию, она может привести к тяжелой или смертельной травме. Обратитесь к документации на измерительный прибор, чтобы узнать о типе потенциальной опасности и мерах по ее предотвращению.
	<b>Ссылка на документацию</b> Ссылка на соответствующую документацию по прибору.
	<b>Подключение защитного заземления</b> Клемма, которая должна быть подсоединена к заземлению до выполнения других соединений.

## 5 Хранение и транспортировка

### 5.1 Условия хранения

При хранении соблюдайте следующие указания.

- ▶ Храните прибор в оригинальной упаковке, обеспечивающей защиту от ударов.
- ▶ Не удаляйте защитные крышки или защитные колпачки с соединений к процессу. Они предотвращают механическое повреждение уплотняемых поверхностей и проникновение загрязнений в измерительную трубку.
- ▶ Обеспечьте защиту от прямого солнечного света. Избегайте недопустимо высоких температур поверхности.
- ▶ Выберите место хранения, исключающее возможность образования конденсата на измерительном приборе. Грибки и бактерии могут повредить футеровку.
- ▶ Прибор должен храниться в сухом и не содержащем пыль месте.
- ▶ Хранение на открытом воздухе не допускается.

Температура хранения → 📖 112

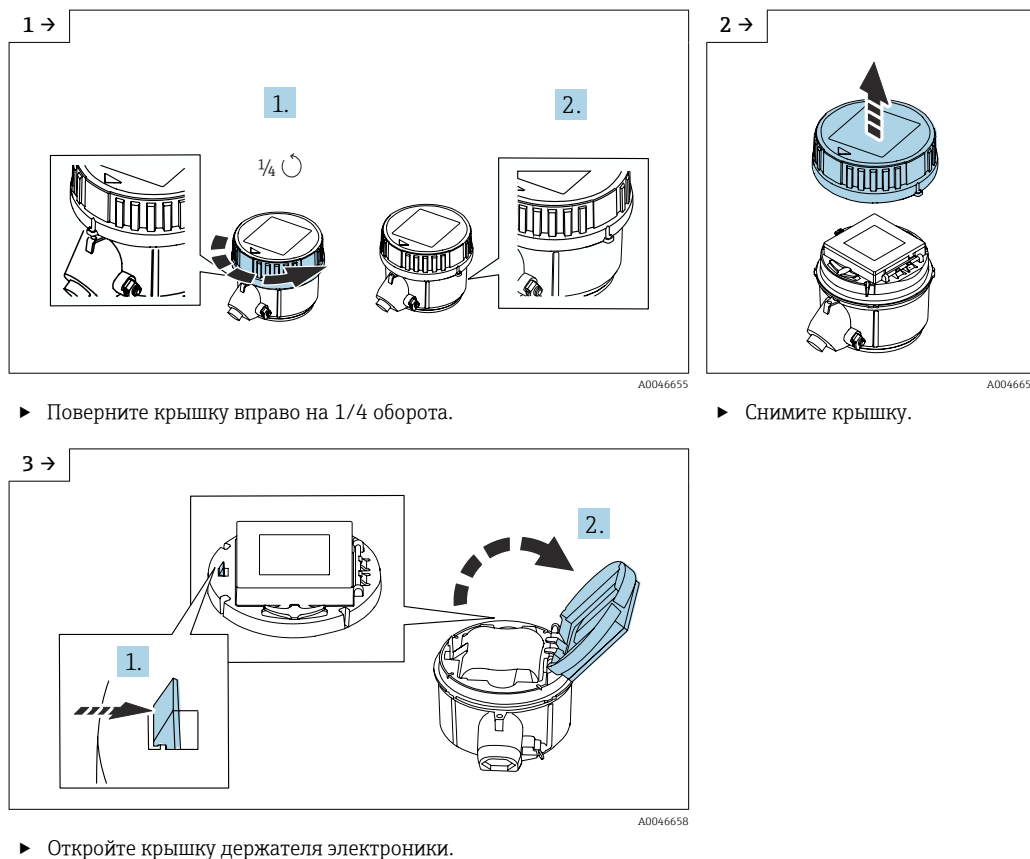
#### **⚠ ОСТОРОЖНО**

**При ненадлежащем обращении элементы питания могут взорваться!**

- ▶ Не заряжайте элементы питания.
- ▶ Не вскрывайте элементы питания.
- ▶ Не подвергайте элементы питания воздействию открытого огня.

### 5.2 Хранение прибора

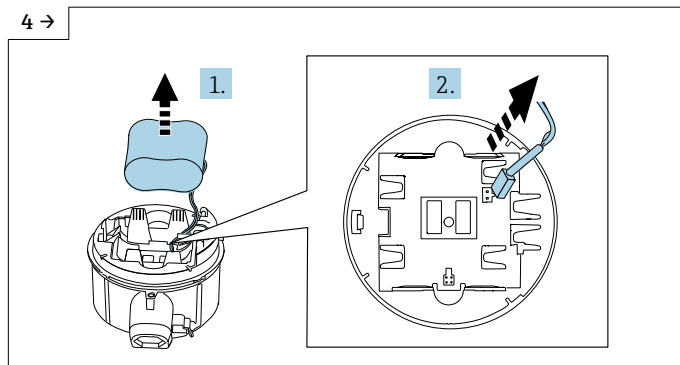
#### 5.2.1 Proline Promag 800 – стандартное исполнение



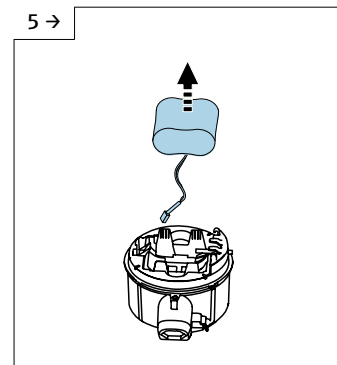
- ▶ Поверните крышку вправо на 1/4 оборота.

- ▶ Снимите крышку.

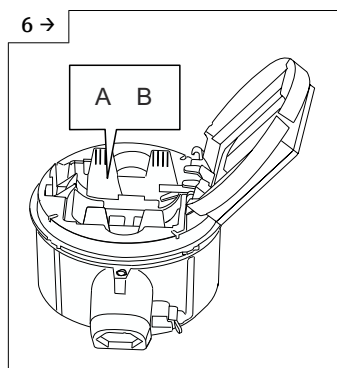
- ▶ Откройте крышку держателя электроники.



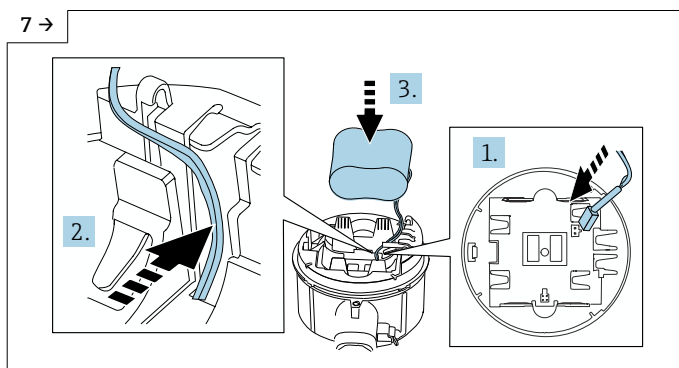
▶ Извлеките элемент питания из батарейного отсека и отсоедините провод элемента питания от разъема.



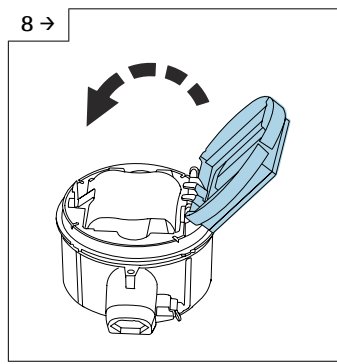
▶ Затем полностью уберите элемент питания из батарейного отсека.



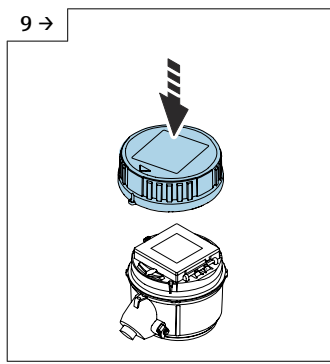
▶ Переведите переключатель В в положение OFF.



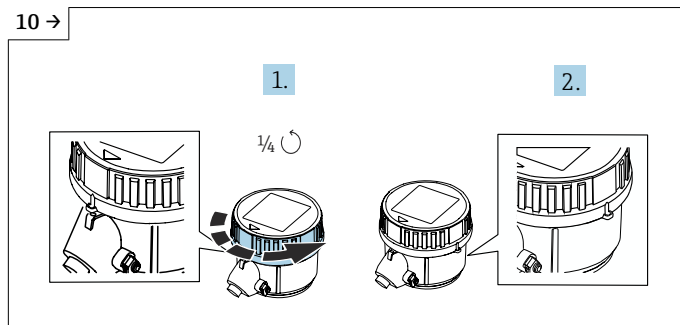
▶ Подключите провод элемента питания к разъему, затем уложите провод в специальную нишу держателя элемента питания (см. рисунок). Поместите элемент питания в батарейный отсек.



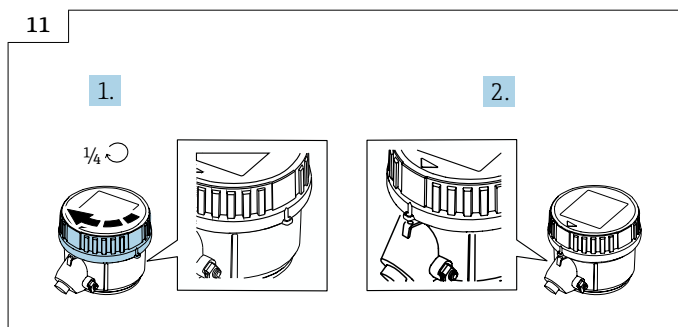
▶ Закройте крышку держателя электроники.



▶ Поместите крышку на корпус преобразователя.



▶ Поверните крышку вправо на 1/4 оборота.

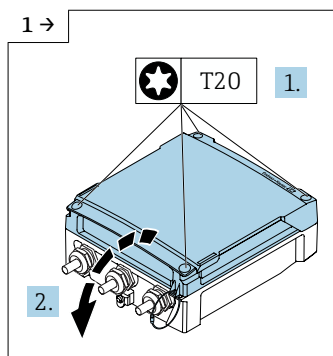


A0046735

- ▶ Поверните крышку влево на 1/4 оборота.

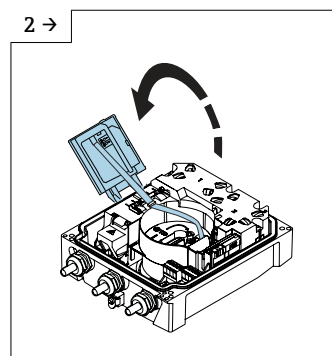
### 5.2.2 Proline Promag 800 – с расширенными возможностями

Не храните буферные конденсаторы по отдельности более 4 месяцев. Длительное хранение возможно при вставленном и подключенном к прибору пакете элементов питания. Если прибор хранится более 2 месяцев с вставленными и подключенными элементами питания, отключите автономное питание выключателем.



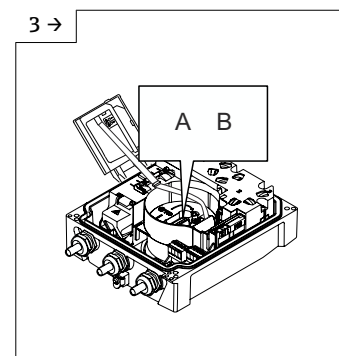
A0042838

- ▶ Откройте крышку клеммного отсека.



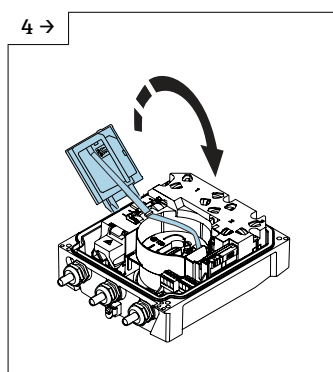
A0043731

- ▶ Откройте дисплей.



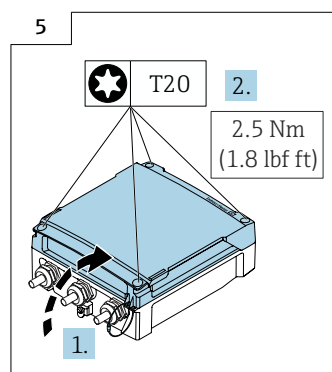
A0043793

- ▶ Переведите переключатель В в положение OFF.



A0043737

- ▶ Закройте дисплей.

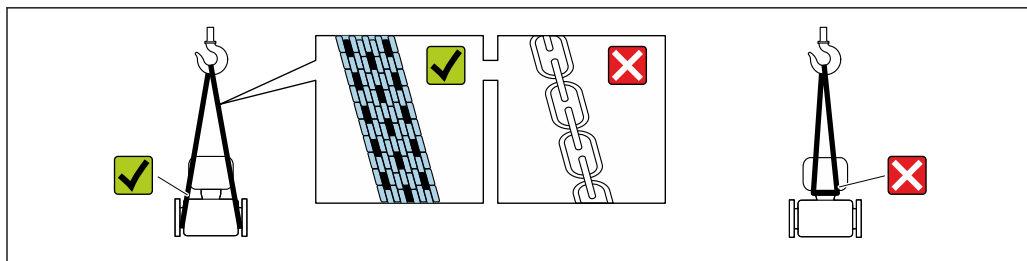


A0042855

- ▶ Закройте крышку клеммного отсека.

### 5.3 Транспортировка изделия

Транспортировать измерительный прибор к точке измерения следует в оригинальной упаковке.



A0029252

**i** Удаление защитных крышек или колпачков, установленных на соединениях к процессу, не допускается. Они предотвращают механическое повреждение поверхности уплотнений и проникновение загрязнений в измерительную трубку.

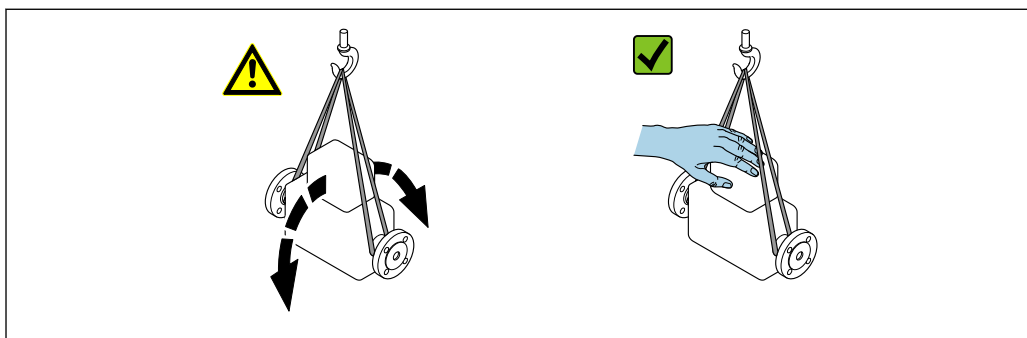
### 5.3.1 Измерительные приборы без проушин для подъема

#### **⚠ ОСТОРОЖНО**

Центр тяжести измерительного прибора находится выше точек подвеса грузоподъемных строп.

Опасность травмирования в случае смещения измерительного прибора.

- ▶ Закрепите измерительный прибор для предотвращения его вращения или скольжения.
- ▶ Найдите значение массы, указанное на упаковке (на наклейке).



A0029214

### 5.3.2 Измерительные приборы с проушинами для подъема

#### **⚠ ВНИМАНИЕ**

Специальные инструкции по транспортировке приборов, оснащенных проушинами для подъема

- ▶ Для транспортировки прибора используйте только проушины для подъема, закрепленные на приборе или фланцах.
- ▶ В любой ситуации прибор должен быть закреплен не менее чем за две проушины.

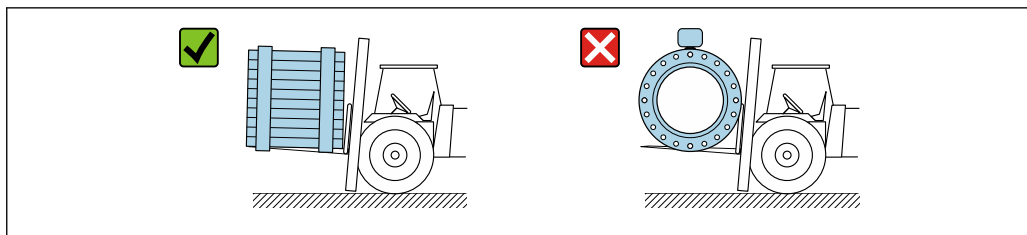
### 5.3.3 Транспортировка с использованием вилочного погрузчика

При применении деревянных ящиков для транспортировки конструкция пола позволяет осуществлять погрузку с широкой или узкой стороны с помощью вилочного погрузчика.

#### **⚠ ВНИМАНИЕ**

**Угроза повреждения магнитной катушки!**

- ▶ При транспортировке с помощью вилочного погрузчика не поднимайте датчик за металлический корпус.
- ▶ Это может привести к деформации корпуса и повреждению находящихся внутри магнитных катушек.



A0029319

## 5.4 Утилизация упаковки

Все упаковочные материалы экологически безопасны и на 100 % пригодны для повторной переработки:

- Наружная упаковка прибора
  - Стретч-пленка, изготовленная из полимера, соответствующего директиве EC 2002/95/EC (RoHS)
- Упаковка
  - Деревянный ящик, обработанный в соответствии со стандартом ISPM 15, что подтверждается логотипом IPPC
  - Картонная коробка, соответствующая европейским правилам упаковки 94/62/EC. Пригодность для повторной переработки подтверждена символом RESY
- Транспортировочный материал и крепежные приспособления
  - Утилизируемый пластмассовый поддон
  - Пластмассовые стяжки
  - Пластмассовые клейкие полоски
- Заполняющий материал
  - Бумажные вкладки

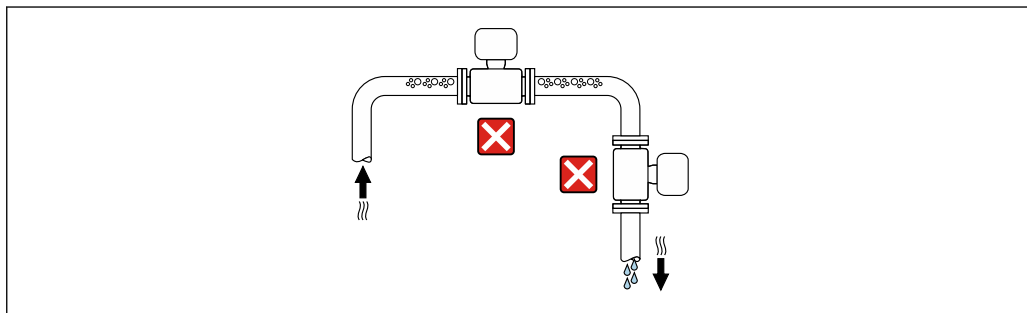
## 6 Процедура монтажа

### 6.1 Требования к монтажу

#### 6.1.1 Место монтажа

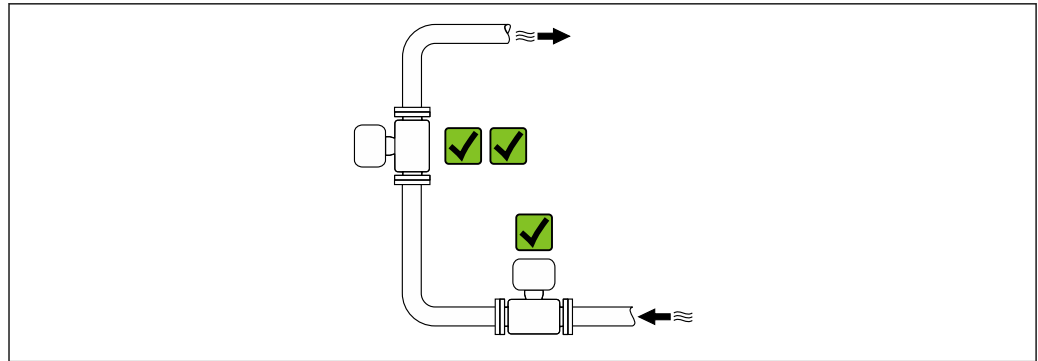
##### Место монтажа

- Не устанавливайте прибор в самой высокой точке трубопровода.
- Не устанавливайте прибор перед свободным сливом из трубопровода, в нисходящей трубе.



A0042131

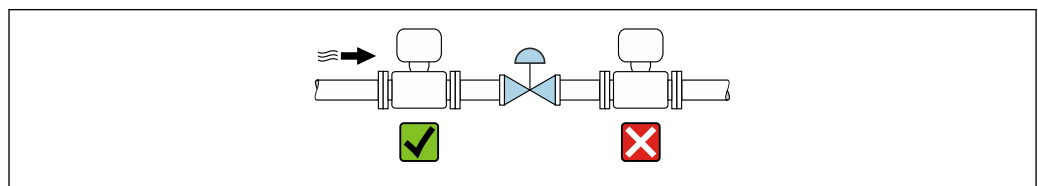
В идеальном случае прибор следует устанавливать в восходящем участке трубопровода.



A0042317

#### Монтаж поблизости от клапанов

Монтируйте прибор выше клапана по направлению потока.



A0041091

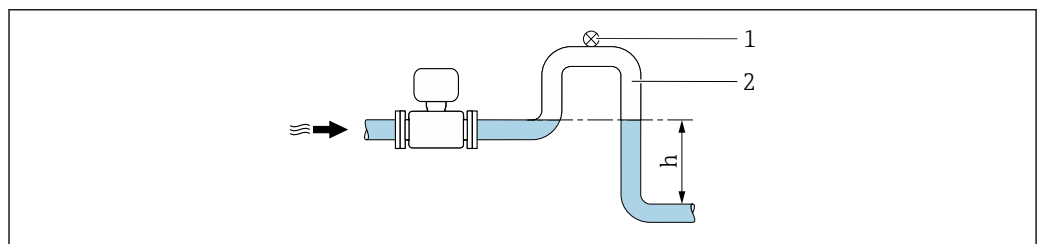
#### Монтаж перед сливной трубой

##### УВЕДОМЛЕНИЕ

#### Разрезание в измерительной трубе может повредить футеровку!

- ▶ При монтаже перед нисходящей трубой, длина которой составляет  $h \geq 5$  м (16,4 фут): установите сифон с вентиляционным клапаном после прибора.

**i** Такая компоновка предотвращает остановку потока жидкости в трубе и вовлечение воздуха.



A0028961

1 Вентиляционный клапан

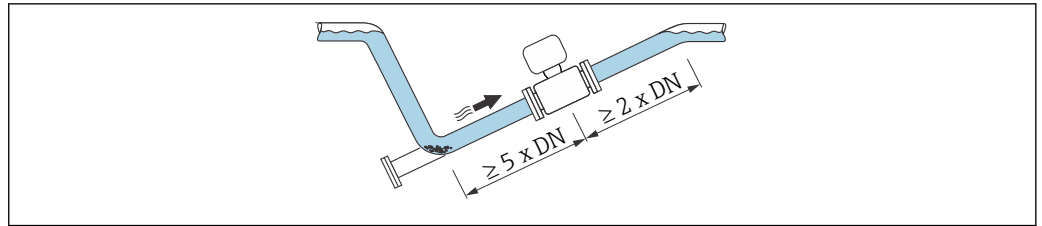
2 Сифон

$h$  Длина нисходящей трубы

#### Монтаж в частично заполняемых трубах

- Для частично заполняемых трубопроводов с уклоном необходима конфигурация дренажного типа.
- Рекомендуется смонтировать очистной клапан.





A0041088

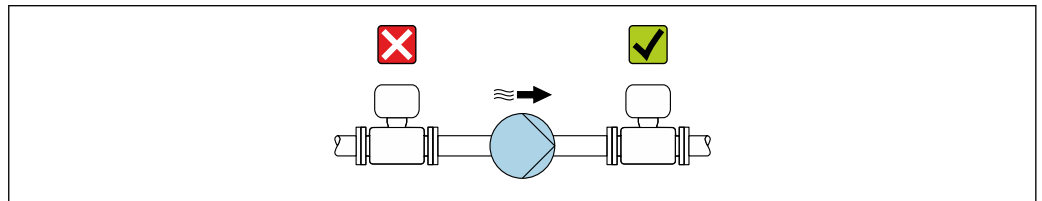
- i** Требования к входным и выходным участкам отсутствуют, если прибор поставляется с кодом заказа «Конструкция», опция С.

Монтаж поблизости от насосов

#### УВЕДОМЛЕНИЕ

**Разрежение в измерительной трубе может повредить футеровку!**

- ▶ Чтобы поддерживать давление в системе, монтируйте прибор ниже насоса по направлению потока.
- ▶ При использовании поршневого, диафрагменного или перистальтического насоса устанавливайте компенсатор пульсаций.



A0041083

- i**
- Информация о стойкости футеровки к разрежению → 115
  - Информация о вибростойкости и ударопрочности измерительной системы → 113

Монтаж очень тяжелых приборов

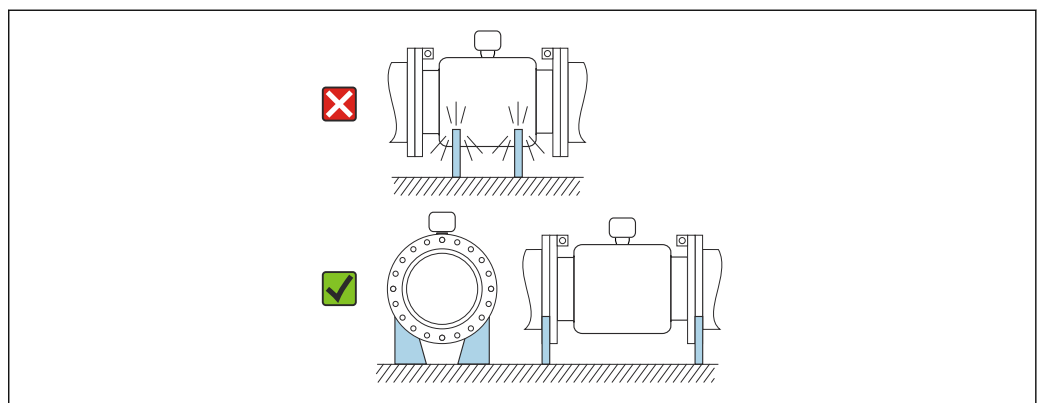
При номинальном диаметре DN ≥ 350 мм (14 дюйм) необходима опора.

#### УВЕДОМЛЕНИЕ

**Повреждение прибора!**

Если не обеспечить надлежащую опору, то корпус датчика может прогнуться, а внутренние магнитные катушки могут быть повреждены.

- ▶ Подводите опоры только под трубопроводные фланцы.



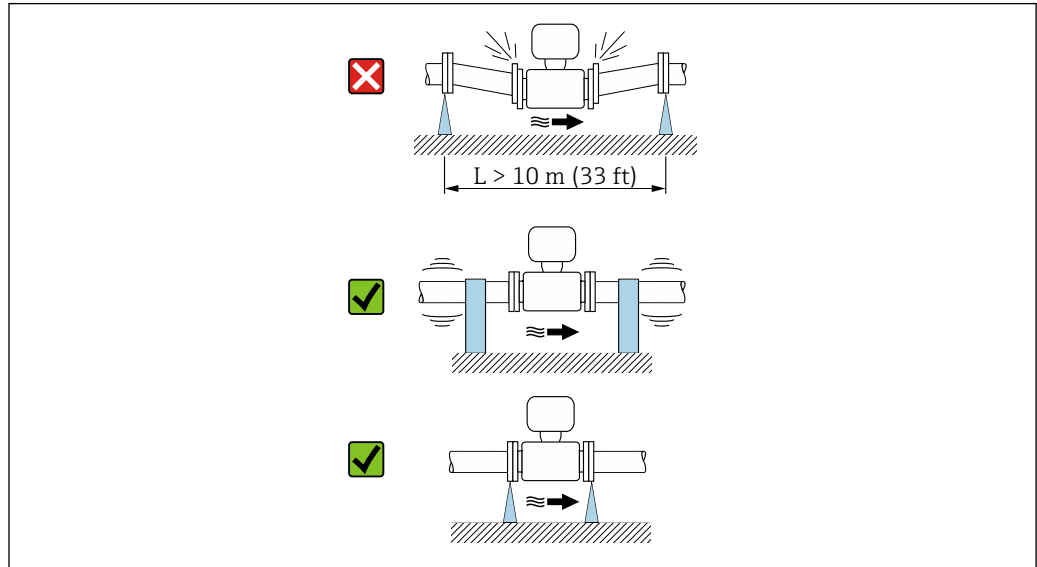
A0041087

Монтаж на трубопроводе, подверженном вибрации

**УВЕДОМЛЕНИЕ**

**Вибрация трубопровода может привести к повреждению прибора!**

- ▶ Не подвергайте прибор интенсивной вибрации.
- ▶ Разместите трубопровод на опорах и закрепите его.
- ▶ Разместите прибор на опоре и закрепите его.

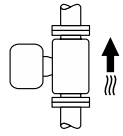
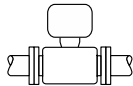


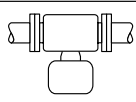
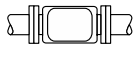
A0041092

**i** Информация о вибростойкости и ударопрочности измерительной системы  
 → 📄 113

**Ориентация**

Для правильного монтажа измерительного прибора убедитесь в том, что направление стрелки на заводской табличке совпадает с направлением потока (в трубопроводе).

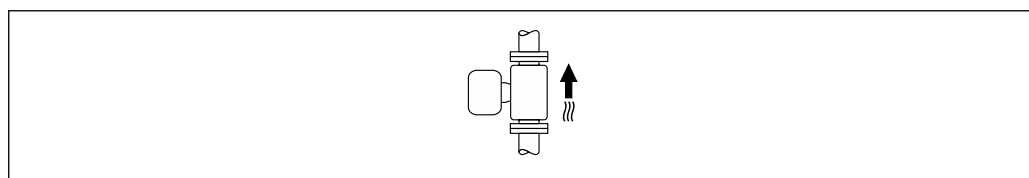
Ориентация		Рекомендация
Вертикальная ориентация	 <p style="text-align: right; font-size: small;">A0015591</p>	<p style="text-align: center;">✔✔</p>
Горизонтальная ориентация, преобразователь направлен вверх	 <p style="text-align: right; font-size: small;">A0015589</p>	<p style="text-align: center;">✔✔<sup>1)</sup></p>

Ориентация		Рекомендация
Горизонтальная ориентация, преобразователь направлен вниз	 A0015590	<input checked="" type="checkbox"/> <input checked="" type="checkbox"/> 2) 3) <input checked="" type="checkbox"/> 4)
Горизонтальная ориентация, преобразователь направлен вбок	 A0015592	<input checked="" type="checkbox"/>

- 1) В областях применения с низкой рабочей температурой возможно понижение температуры окружающей среды. Для поддержания температуры окружающей среды не ниже минимально допустимой для преобразователя рекомендуется такая ориентация прибора.
- 2) В условиях применения с высокой рабочей температурой возможно повышение температуры окружающей среды. Если необходимо поддерживать температуру окружающей среды не выше максимально допустимой для преобразователя, рекомендуется такая ориентация прибора.
- 3) Для предотвращения перегрева электронного модуля в случае сверхвысокого нагрева (например, в процессе очистки CIP или SIP) следует устанавливать прибор преобразователем вниз.
- 4) Если функция контроля заполнения трубопровода включена: контроль заполнения трубопровода работает только в том случае, если корпус преобразователя находится сверху.

### Вертикальное

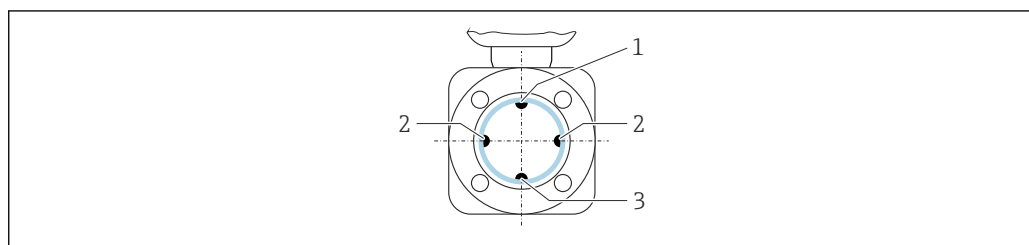
Оптимально для самоопорожняющихся трубопроводных систем и для использования в сочетании с функцией контроля заполнения трубопровода.



A0015591

### Горизонтальное

- Идеальный вариант – это размещение измерительных электродов в горизонтальной плоскости. Такое расположение позволяет предотвратить кратковременную изоляцию двух измерительных электродов пузырьками воздуха, переносимыми жидкостью.
- Функция контроля заполнения трубопровода работает только в том случае, если корпус преобразователя направлен вверх. В противном случае не гарантируется срабатывание функции контроля заполнения трубопровода при частичном или полном опустошении измерительной трубы.



A0029344

- 1 EPD электрод для контроля заполнения трубопровода
- 2 Измерительные электроды для определения сигнала
- 3 Электрод сравнения для выравнивания потенциалов

### Входные и выходные участки

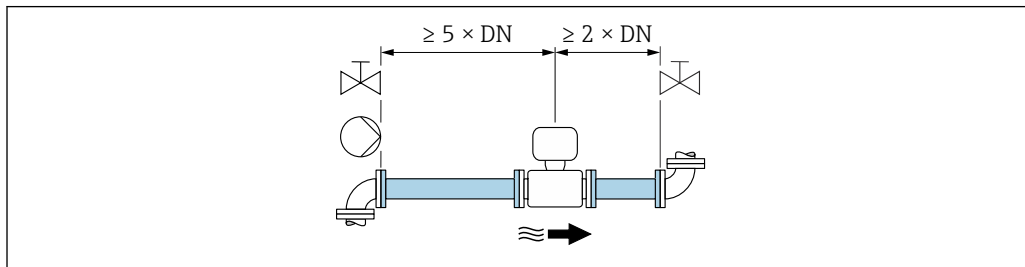
#### Монтаж с входными и выходными участками

Требуется монтаж с входными и выходными участками: прибор с опциями E и G кода заказа «Конструкция».

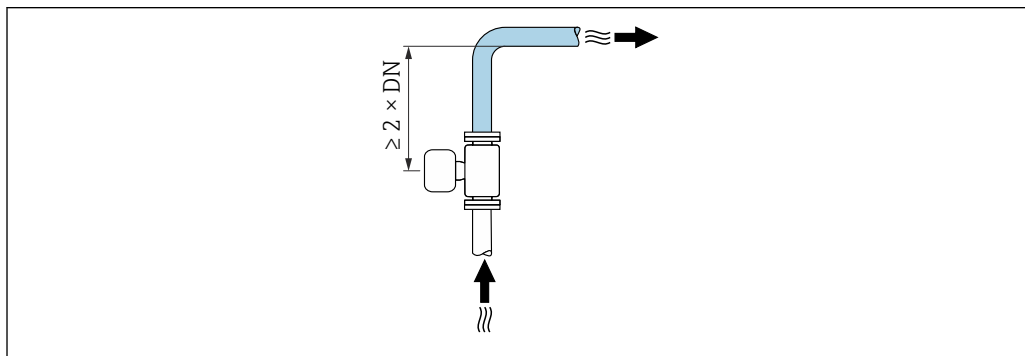
*Монтаж при наличии отводов, насосов или клапанов*

Чтобы избежать вакуума и поддерживать указанный уровень точности, по возможности устанавливайте прибор перед узлами, создающими турбулентность (например, клапанами или тройниками), и после насосов.

Необходимо обеспечить наличие прямых входных и выходных участков без препятствий для потока среды.



A0028997



A0042132

*Монтаж без входных и выходных участков*

В зависимости от конструкции прибора и места его монтажа требования к входным и выходным участкам могут быть менее строгими или отсутствовать полностью.

**Максимальная погрешность измерения**

В случае установки прибора с соблюдением описанных требований к входным и выходным участкам может быть обеспечена максимальная погрешность измерения  $\pm 0,5\%$  от показаний  $\pm 2$  мм/с (0,08 дюйма в секунду).

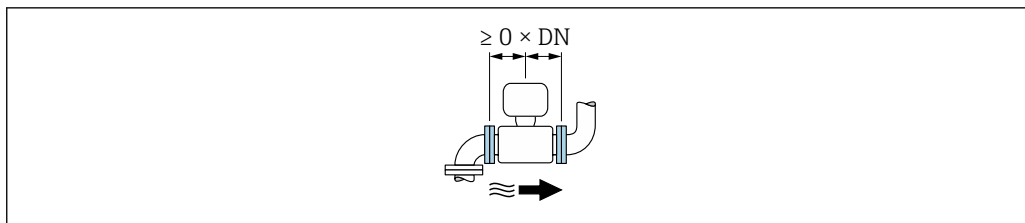
*Приборы и возможные опции заказа*

Код заказа «Конструкция»		
Опция	Описание	Конструкция
C	Фиксированный фланец, измерительная труба с сужением, входные/выходные участки 0 x DN	Измерительная труба с сужением <sup>1)</sup>

- 1) «Измерительная труба с сужением» означает измерительную трубу с уменьшенным внутренним диаметром. Уменьшенный внутренний диаметр вызывает более высокую скорость потока внутри измерительной трубы.

*Монтаж до или после трубных колен*

Возможен монтаж без особых требований к входным и выходным участкам: опция C кода заказа «Конструкция».

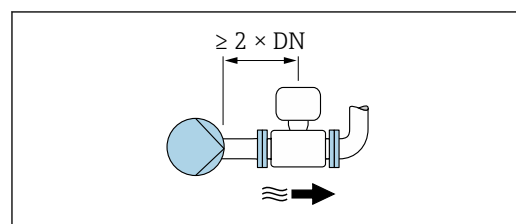


#### Монтаж после насосов

Возможен монтаж без особых требований к входным и выходным участкам: опция С кода заказа «Конструкция».



Для приборов с опцией J или K кода заказа «Конструкция» необходимо предусмотреть прямолинейный входной участок длиной  $\geq 2 \times DN$ .



#### Монтаж перед клапанами

Возможен монтаж без особых требований к входным и выходным участкам: опция С кода заказа «Конструкция».

#### Монтаж после клапанов

Прибор можно устанавливать без особых требований к входным и выходным участкам, если клапан при эксплуатации полностью открыт: приборы с опцией С кода заказа «Конструкция».

#### Размеры для установки



Данные о размерах и монтажных расстояниях прибора приведены в разделе «Механическая конструкция» документа «Техническая информация» → 127

### 6.1.2 Требования, предъявляемые к условиям окружающей среды и технологического процесса

#### Диапазон температуры окружающей среды

Преобразователь	-25 до +60 °C (-13 до +140 °F)
Локальный дисплей	-20 до +60 °C (-4 до +140 °F), при температуре, выходящей за пределы этого диапазона, читаемость отображаемых на локальном дисплее данных может ухудшиться.
Датчик	<ul style="list-style-type: none"> <li>■ Материал изготовления присоединения к процессу – углеродистая сталь: -10 до +60 °C (+14 до +140 °F)</li> <li>■ Материал изготовления присоединения к процессу – нержавеющая сталь: -40 до +60 °C (-40 до +140 °F)</li> </ul>
Футеровка	Запрещается допускать нарушения верхнего и нижнего пределов допустимого температурного диапазона для футеровки → 114.
Внешний пакет элементов питания	Не допускайте опускания температуры ниже допустимого диапазона температуры для элементов питания, указанного изготовителем.

При эксплуатации вне помещений:

- Измерительный прибор, подходящий для использования во влажной среде.
- Монтируйте прибор в затененном месте.
- Избегайте воздействия прямых солнечных лучей, особенно в регионах с теплым климатом. Используйте защиту дисплея, чтобы обеспечить дополнительную защиту от солнечного света. → ☰ 98
- Не допускайте непосредственного воздействия погодных условий.
- При изолировании прибора в компактном исполнении в условиях низких температур также необходимо изолировать и горловину прибора.
- Защитите дисплей от ударов.
- Защитите дисплей от абразивного износа, обусловленного воздействием песка в пустынных областях.
- Защитите датчик давления от замерзания.

**i** Защиту дисплея можно заказать в качестве аксессуара → ☰ 98.

### Давление в системе

Монтаж поблизости от насосов → ☰ 25

### Вибрация

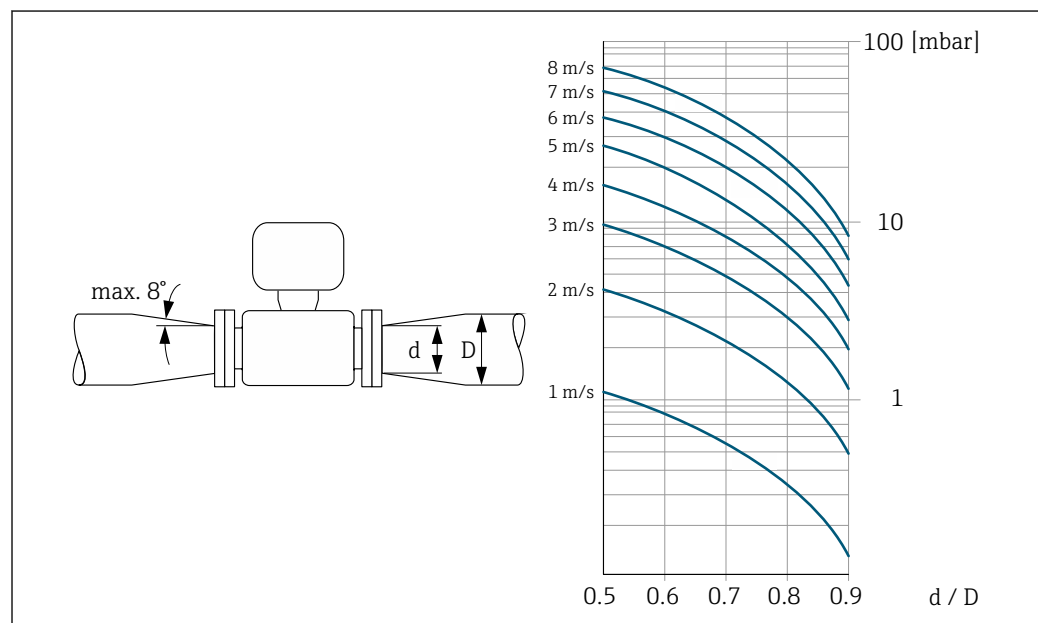
Монтаж на трубопроводе, подверженном вибрации → ☰ 26

### Переходники

Датчик также можно устанавливать в трубы большего диаметра с помощью подходящих адаптеров согласно DIN EN 545 (переходники с двойным фланцем). В результате при увеличении скорости потока снижается погрешность измерения медленнотекущих жидкостей. Приведенная ниже номограмма может применяться для расчета потери давления, обусловленной использованием переходников на сужение и расширение.

**i** Данная номограмма применима только для жидкостей, вязкость которых близка к вязкости воды.

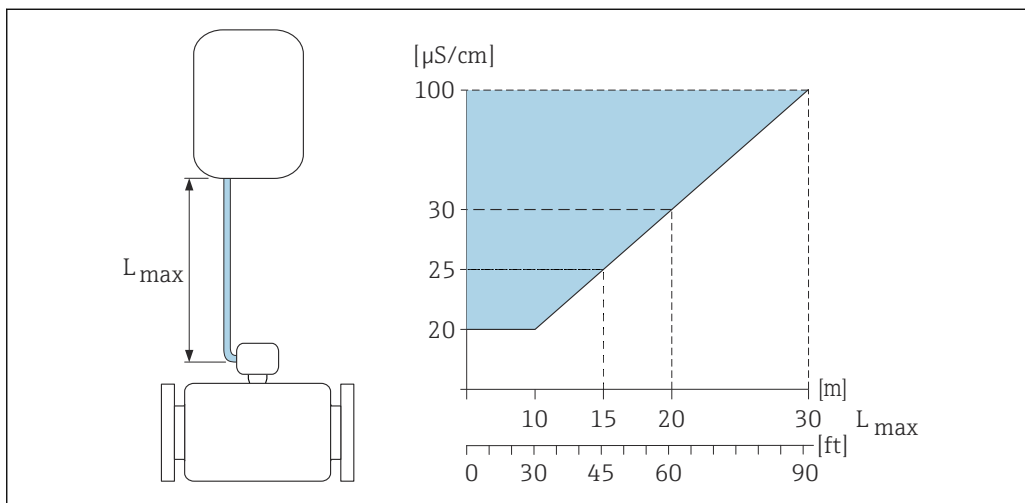
1. Вычислите соотношения диаметров  $d/D$ .
2. При помощи номограммы найдите значение потери давления, исходя из скорости потока (по ходу потока после сужения) и соотношения  $d/D$ .



A0029002

### Длина соединительного кабеля

Чтобы получать корректные результаты измерений, соблюдайте требования к допустимой длине соединительного кабеля,  $L_{\text{макс}}$ . Длина кабеля зависит от проводимости технологической среды.



2 Допустимая длина соединительного кабеля

Цветная область = разрешенный диапазон

$L_{\text{макс}}$  = длина соединительного кабеля, м (фут)

( $\mu\text{кСм}/\text{см}$ ) = проводимость технологической среды

### Коррозионно-опасные условия

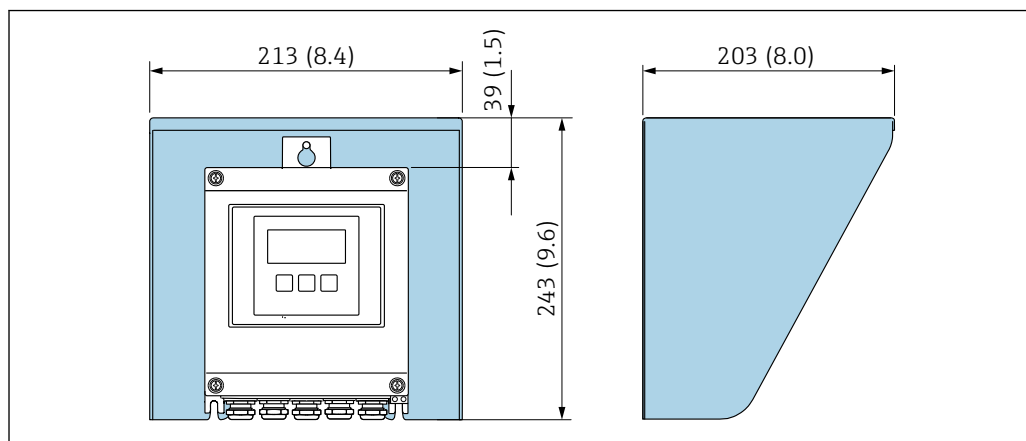
Прибор в полностью сварном раздельном исполнении можно использовать для постоянной эксплуатации в коррозионно-опасной (солевой) среде.

Измерительный прибор соответствует требованиям антикоррозийной защиты для категории Im3 согласно стандарту EN ISO 12944. Полностью сварная конструкция и защитное покрытие гарантируют безопасное использование в солевой среде.

### 6.1.3 Особые указания в отношении монтажа

#### Защита дисплея

- Для беспрепятственного открывания защиты дисплея следует обеспечить свободное пространство сверху не менее размера 350 мм (13,8 дюйм).

**Защитный козырек от погодных явлений**

3 Защитный козырек от атмосферных явлений; единицы измерения – мм (дюймы)

**Для работы в погруженном состоянии под водой, Proline 800 – со стандартными возможностями**

- i** Приложение SmartBlue нельзя использовать, если прибор погружен в воду, поскольку соединение Bluetooth будет недоступно.

**УВЕДОМЛЕНИЕ****Превышение максимальной глубины погружения и продолжительности работы на такой глубине может привести к повреждению прибора!**

- ▶ Соблюдайте максимальную глубину погружения и длительность работы на глубине.

Код заказа «Опция датчика», опция СТ «IP68, тип 6P, 168 ч/3 м (10 футов)»

- Для использования прибора под дождем или поверхностными водами
- Используйте при максимальной глубине воды 3 м (10 фут) в течение 168 часов.

**Для работы в погруженном состоянии под водой, Proline 800 – усовершенствованный вариант**

- i**
- Для подводной эксплуатации пригодны только приборы в отдельном исполнении со степенью защиты IP68 типа 6P: код заказа «Опция датчика», опции CB, CC, CD, CE и CQ.
  - Учитывайте региональные инструкции по монтажу.

**УВЕДОМЛЕНИЕ****Превышение максимальной глубины погружения и продолжительности работы на такой глубине может привести к повреждению прибора!**

- ▶ Соблюдайте максимальную глубину погружения и длительность работы на глубине.

Код заказа «Опция датчика», опции CB, CC

- Правила эксплуатации прибора под водой
- Допустимая длительность эксплуатации при определенной максимальной глубине указана ниже.
  - 3 м (10 фут): постоянная эксплуатация
  - 10 м (30 фут): не более 48 часов

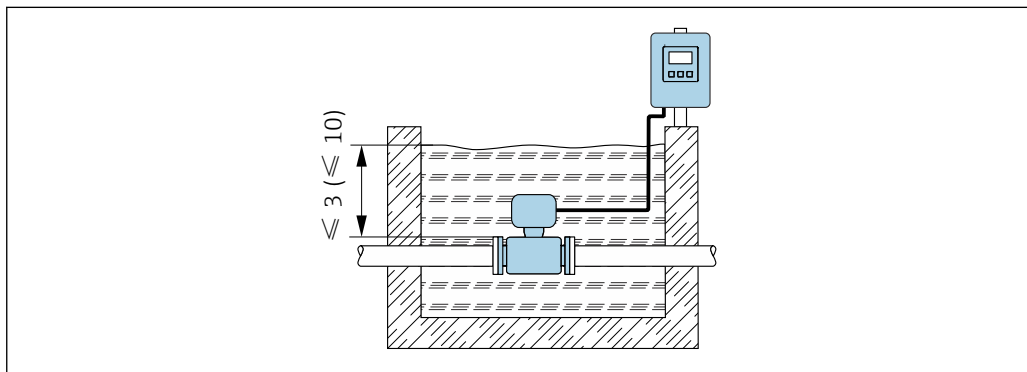


Код заказа «Опция датчика», опция CQ «IP68, тип 6P, заводская герметизация»

- Для постоянной работы прибора под дождем или поверхностными водоисточниками
- Используйте при максимальной глубине воды 3 м (10 фут)

Код заказа «Опция датчика», опции CD, CE

- Правила эксплуатации прибора под водой и в соленой воде
- Допустимая длительность эксплуатации при определенной максимальной глубине указана ниже.
  - 3 м (10 фут): постоянная эксплуатация
  - 10 м (30 фут): не более 48 часов



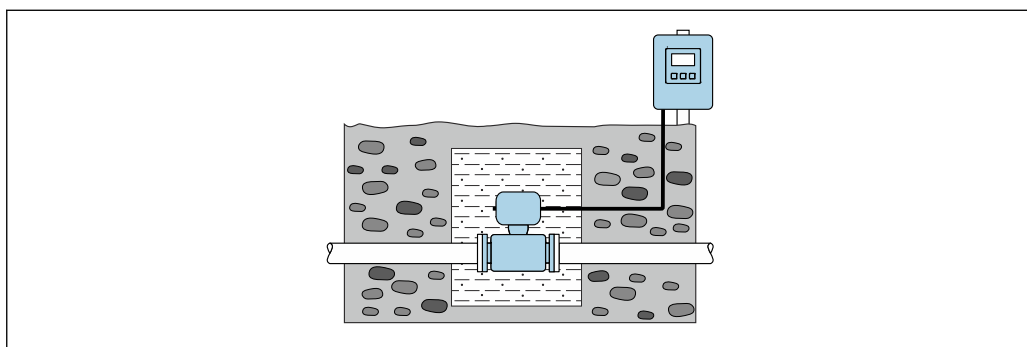
4 Монтаж с постоянным погружением в воду

Для эксплуатации в подземных условиях, Proline 800 – с расширенными возможностями

- Для эксплуатации в подземных условиях применения пригодны только приборы в отдельном исполнении со степенью защиты IP68: код заказа «Опция датчика», опции CD и CE.
- Учитывайте региональные инструкции по монтажу.

Код заказа «Опция датчика», опции CD, CE

Для использования прибора в подземных условиях.



## 6.2 Установка измерительного прибора

### 6.2.1 Необходимые инструменты

Для преобразователя Proline 800

Динамометрический ключ

**Для преобразователя Proline 800 – с расширенными возможностями**

- Динамометрический ключ.
- Для настенного монтажа:  
рожковый гаечный ключ для винтов с шестигранной головкой, макс. М5.
- Для монтажа на трубопроводе:
  - рожковый гаечный ключ типоразмера 8 мм;
  - отвертка с крестообразным наконечником (Phillips), PH 2.
- Для проворачивания корпуса преобразователя (компактное исполнение):
  - отвертка с крестообразным наконечником (Phillips), PH 2;
  - отвертка со звездообразным наконечником (Torx), TX 20;
  - рожковый гаечный ключ типоразмера 7 мм.

**Для датчика**

Для фланцев и других соединений к процессу: Используйте подходящий монтажный инструмент.

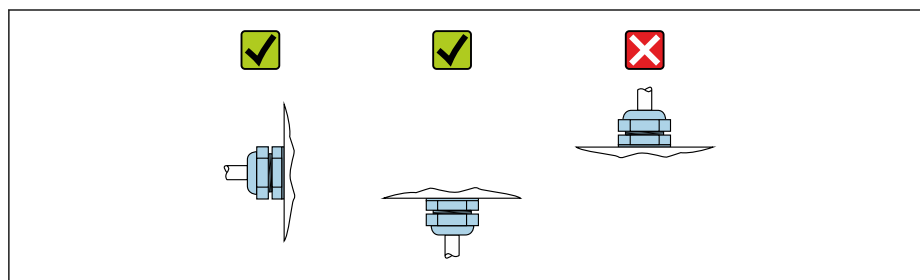
**6.2.2 Подготовка измерительного прибора**

1. Удалите всю оставшуюся транспортную упаковку.
2. Удалите все защитные крышки или колпаки с сенсора.
3. Снимите наклейку с крышки отсека электронного модуля.

**6.2.3 Монтаж датчика****⚠ ОСТОРОЖНО****Опасность применения ненадлежащих технологических уплотнений!**

- ▶ Убедитесь в том, что внутренний диаметр прокладки не меньше внутреннего диаметра присоединения к процессу и трубопровода.
- ▶ Убедитесь в том, что уплотнения чистые и на них нет повреждений.
- ▶ Закрепите уплотнения должным образом.

1. Убедитесь в том, что направление стрелки на датчике соответствует направлению потока технологической среды.
2. Чтобы обеспечить соответствие техническим условиям прибора, устанавливайте измерительный прибор между фланцами трубопровода так, чтобы он был отцентрован.
3. При использовании заземляющих дисков соблюдайте прилагаемые инструкции по монтажу.
4. Соблюдайте предписанные моменты затяжки резьбового крепежа → 35.
5. При установке измерительного прибора или поворачивании корпуса преобразователя следите за тем, чтобы кабельные вводы не были направлены вверх.



A0029263

### Монтаж уплотнений

#### ВНИМАНИЕ

**На внутренней поверхности измерительной трубы может образовываться проводящий слой!**


Опасность короткого замыкания для сигнала измерения.

- ▶ Не используйте электропроводящие герметики, например, графит.

При установке уплотнений соблюдайте следующие инструкции:

1. Уплотнения не должны выступать внутрь поперечного сечения трубопровода.
2. Для фланцев, соответствующих стандарту DIN: используйте только уплотнения, соответствующие стандарту DIN EN 1514-1.
3. Для приборов с эбонитовой футеровкой применение дополнительных уплотнений **обязательно**.
4. Для приборов с полиуретановой футеровкой применение дополнительных уплотнений **не требуется**.

### Монтаж кабеля заземления/заземляющих дисков

При использовании кабелей заземления/заземляющих дисков соблюдайте указания по выравниванию потенциалов и подробные инструкции по монтажу →  56.

### Моменты затяжки резьбовых соединений

Обратите внимание на следующие указания.

- Приведенные моменты затяжки винтов относятся только к смазанной резьбе и к трубам, не подверженным растягивающему напряжению.
- Затягивайте винты равномерно, в диагонально-противоположной последовательности.
- Чрезмерное затягивание винтов приведет к деформации уплотнительной поверхности или повреждению уплотнения.
- В случае накладок из твердой резины рекомендуется использовать уплотнения из резины или резиноподобных материалов.

 Номинальные моменты затяжки винтов →  40

#### УВЕДОМЛЕНИЕ

#### Недостаточная герметизация!

Возможно существенное снижение технической надежности измерительного прибора. Чрезмерное затягивание винтов может деформировать или повредить футеровку в области уплотнительной поверхности.

- ▶ Моменты затяжки резьбовых соединений зависят от различных переменных, например материала уплотнения, используемого резьбового крепежа, смазочных материалов или методов затяжки. Эти переменные изготовитель проконтролировать не в состоянии. Поэтому указанные значения являются ориентировочными.

*Максимальные моменты затяжки винтов*

*Максимальные моменты затяжки винтов по EN 1092-1 (DIN 2501)*

Номинальный диаметр		Номинальное давление бар	Винты [мм]	Толщина фланца [мм]	Макс. момент затяжки винтов, Н·м		
[мм]	[дюйм]				HR	PUR	PTFE
25	1	PN 40	4 × M12	18	–	15	26
32	–	PN 40	4 × M16	18	–	24	41
40	1 ½	PN 40	4 × M16	18	–	31	52

Номинальный диаметр		Номинальное давление бар	Винты [мм]	Толщина фланца [мм]	Макс. момент затяжки винтов, Н·м		
[мм]	[дюйм]				HR	PUR	PTFE
50	2	PN 40	4 × M16	20	48	40	65
65 <sup>1)</sup>	–	PN 16	8 × M16	18	32	27	44
65	–	PN 40	8 × M16	22	32	27	44
80	3	PN 16	8 × M16	20	40	34	53
		PN 40	8 × M16	24	40	34	53
100	4	PN 16	8 × M16	20	43	36	57
		PN 40	8 × M20	24	59	50	79
125	–	PN 16	8 × M16	22	56	48	75
		PN 40	8 × M24	26	83	71	112
150	6	PN 16	8 × M20	22	74	63	99
		PN 40	8 × M24	28	104	88	137
200	8	PN 10	8 × M20	24	106	91	141
		PN 16	12 × M20	24	70	61	94
		PN 25	12 × M24	30	104	92	139
250	10	PN 10	12 × M20	26	82	71	110
		PN 16	12 × M24	26	98	85	132
		PN 25	12 × M27	32	150	134	201
300	12	PN 10	12 × M20	26	94	81	126
		PN 16	12 × M24	28	134	118	179
		PN 25	16 × M27	34	153	138	204
350	14	PN 6	12 × M20	22	111	120	–
		PN 10	16 × M20	26	112	118	–
		PN 16	16 × M24	30	152	165	–
		PN 25	16 × M30	38	227	252	–
400	16	PN 6	16 × M20	22	90	98	–
		PN 10	16 × M24	26	151	167	–
		PN 16	16 × M27	32	193	215	–
		PN 25	16 × M33	40	289	326	–
450	18	PN 6	16 × M20	22	112	126	–
		PN 10	20 × M24	28	153	133	–
		PN 16	20 × M27	40	198	196	–
		PN 25	20 × M33	46	256	253	–
500	20	PN 6	20 × M20	24	119	123	–
		PN 10	20 × M24	28	155	171	–
		PN 16	20 × M30	34	275	300	–
		PN 25	20 × M33	48	317	360	–
600	24	PN 6	20 × M24	30	139	147	–
		PN 10	20 × M27	28	206	219	–
600	24	PN 16	20 × M33	36	415	443	–
600	24	PN 25	20 × M36	58	431	516	–

Номинальный диаметр		Номинальное давление бар	Винты [мм]	Толщина фланца [мм]	Макс. момент затяжки винтов, Н·м		
[мм]	[дюйм]				HR	PUR	PTFE
700	28	PN 6	24 × M24	24	148	139	-
		PN 10	24 × M27	30	246	246	-
		PN 16	24 × M33	36	278	318	-
		PN 25	24 × M39	46	449	507	-
800	32	PN 6	24 × M27	24	206	182	-
		PN 10	24 × M30	32	331	316	-
		PN 16	24 × M36	38	369	385	-
		PN 25	24 × M45	50	664	721	-
900	36	PN 6	24 × M27	26	230	637	-
		PN 10	28 × M30	34	316	307	-
		PN 16	28 × M36	40	353	398	-
		PN 25	28 × M45	54	690	716	-

Аббревиатуры (футеровка): HR = твердая резина, PUR = полиуретан

1) Размер по стандарту EN 1092-1 (не по стандарту DIN 2501).

#### Максимальные моменты затяжки винтов по ASME B16.5

Номинальный диаметр		Номинальное давление (psi)	Винты [дюйм]	Макс. момент затяжки винтов			
[мм]	[дюйм]			HR		PUR	
				Н·м	фунт·ф ут	Н·м	фунт·ф ут
25	1	Класс 150	4 × ½	-	-	7	5
25	1	Класс 300	4 × 5/8	-	-	8	6
40	1 ½	Класс 150	4 × ½	-	-	10	7
40	1 ½	Класс 300	4 × ¾	-	-	15	11
50	2	Класс 150	4 × 5/8	35	26	22	16
50	2	Класс 300	8 × 5/8	18	13	11	8
80	3	Класс 150	4 × 5/8	60	44	43	32
80	3	Класс 300	8 × ¾	38	28	26	19
100	4	Класс 150	8 × 5/8	42	31	31	23
100	4	Класс 300	8 × ¾	58	43	40	30
150	6	Класс 150	8 × ¾	79	58	59	44
150	6	Класс 300	12 × ¾	70	52	51	38
200	8	Класс 150	8 × ¾	107	79	80	59
250	10	Класс 150	12 × 7/8	101	74	75	55
300	12	Класс 150	12 × 7/8	133	98	103	76
350	14	Класс 150	12 × 1	135	100	158	117
400	16	Класс 150	16 × 1	128	94	150	111
450	18	Класс 150	16 × 1 1/8	204	150	234	173
500	20	Класс 150	20 × 1 1/8	183	135	217	160

Номинальный диаметр		Номинальное давление (psi)	Винты [дюйм]	Макс. момент затяжки винтов			
[мм]	[дюйм]			HR		PUR	
				Н·м	фунт·ф ут	Н·м	фунт·ф ут
600	24	Класс 150	20 × 1 ¼	268	198	307	226

Аббревиатуры (футеровка): HR = твердая резина, PUR = полиуретан

*Максимальные моменты затяжки винтов по JIS B2220*

Номинальный диаметр [мм]	Номинальное давление бар	Винты [мм]	Макс. момент затяжки винтов, Н·м	
			HR	PUR
25	10К	4 × M16	–	19
25	20К	4 × M16	–	19
32	10К	4 × M16	–	22
32	20К	4 × M16	–	22
40	10К	4 × M16	–	24
40	20К	4 × M16	–	24
50	10К	4 × M16	40	33
50	20К	8 × M16	20	17
65	10К	4 × M16	55	45
65	20К	8 × M16	28	23
80	10К	8 × M16	29	23
80	20К	8 × M20	42	35
100	10К	8 × M16	35	29
100	20К	8 × M20	56	48
125	10К	8 × M20	60	51
125	20К	8 × M22	91	79
150	10К	8 × M20	75	63
150	20К	12 × M22	81	72
200	10К	12 × M20	61	52
200	20К	12 × M22	91	80
250	10К	12 × M22	100	87
250	20К	12 × M24	159	144
300	10К	16 × M22	74	63
300	20К	16 × M24	138	124

Аббревиатуры (футеровка): HR = твердая резина, PUR = полиуретан

Максимальные моменты затяжки винтов согласно стандарту AWWA C207, класс D

Номинальный диаметр		Винты [дюйм]	Макс. момент затяжки винтов			
[мм]	[дюйм]		HR		PUR	
			Н·м	фунт·фут	Н·м	фунт·фут
700	28	28 × 1 ¼	247	182	292	215
750	30	28 × 1 ¼	287	212	302	223
800	32	28 × 1 ½	394	291	422	311
900	36	32 × 1 ½	419	309	430	317

Аббревиатуры (футеровка): HR = твердая резина, PUR = полиуретан

Максимальные моменты затяжки винтов согласно стандарту AS 2129, таблица E

Номинальный диаметр [мм]	Винты [мм]	Макс. момент затяжки винтов, Н·м	
		HR	PUR
50	4 × M16	32	–
80	4 × M16	49	–
100	8 × M16	38	–
150	8 × M20	64	–
200	8 × M20	96	–
250	12 × M20	98	–
300	12 × M24	123	–
350	12 × M24	203	–
400	12 × M24	226	–
450	16 × M24	226	–
500	16 × M24	271	–
600	16 × M30	439	–
700	20 × M30	355	–
750	20 × M30	559	–
800	20 × M30	631	–
900	24 × M30	627	–

Аббревиатуры (футеровка): HR = твердая резина, PUR = полиуретан

Максимальные моменты затяжки винтов согласно стандарту AS 4087, PN 16

Номинальный диаметр [мм]	Винты [мм]	Макс. момент затяжки винтов, Н·м	
		HR	PUR
50	4 × M16	32	–
80	4 × M16	49	–
100	4 × M16	76	–
150	8 × M20	52	–
200	8 × M20	77	–
250	8 × M20	147	–
300	12 × M24	103	–
350	12 × M24	203	–

Номинальный диаметр [мм]	Винты [мм]	Макс. момент затяжки винтов, Н·м	
		HR	PUR
375	12 × M24	137	–
400	12 × M24	226	–
450	12 × M24	301	–
500	16 × M24	271	–
600	16 × M27	393	–
700	20 × M27	330	–
750	20 × M30	529	–
800	20 × M33	631	–
900	24 × M33	627	–

Аббревиатуры (футеровка): HR = твердая резина, PUR = полиуретан

Номинальные моменты затяжки винтов

Номинальные моменты затяжки винтов по JIS B2220

Номинальный диаметр [мм]	Номинальное давление бар	Винты [мм]	Номинальный момент затяжки винтов, Н·м	
			HR	PUR
350	10K	16 × M22	109	109
	20K	16 × M30×3	217	217
400	10K	16 × M24	163	163
	20K	16 × M30×3	258	258
450	10K	16 × M24	155	155
	20K	16 × M30×3	272	272
500	10K	16 × M24	183	183
	20K	16 × M30×3	315	315
600	10K	16 × M30	235	235
	20K	16 × M36×3	381	381
700	10K	16 × M30	300	300
750	10K	16 × M30	339	339


Аббревиатуры (футеровка): HR = твердая резина, PUR = полиуретан

#### 6.2.4 Монтаж преобразователя Proline 800 – с расширенными возможностями в раздельном исполнении

##### **⚠ ВНИМАНИЕ**

**Слишком высокая температура окружающей среды!**

Риск перегрева электроники и деформации корпуса.

- ▶ Не превышайте превышения максимально допустимой температуры окружающей среды. →  29
- ▶ При эксплуатации вне помещений: предотвратите попадание прямых солнечных лучей и воздействие природных условий на прибор, особенно в регионах с жарким климатом.

##### **⚠ ВНИМАНИЕ**

**Приложение излишних сил может стать причиной повреждения корпуса!**

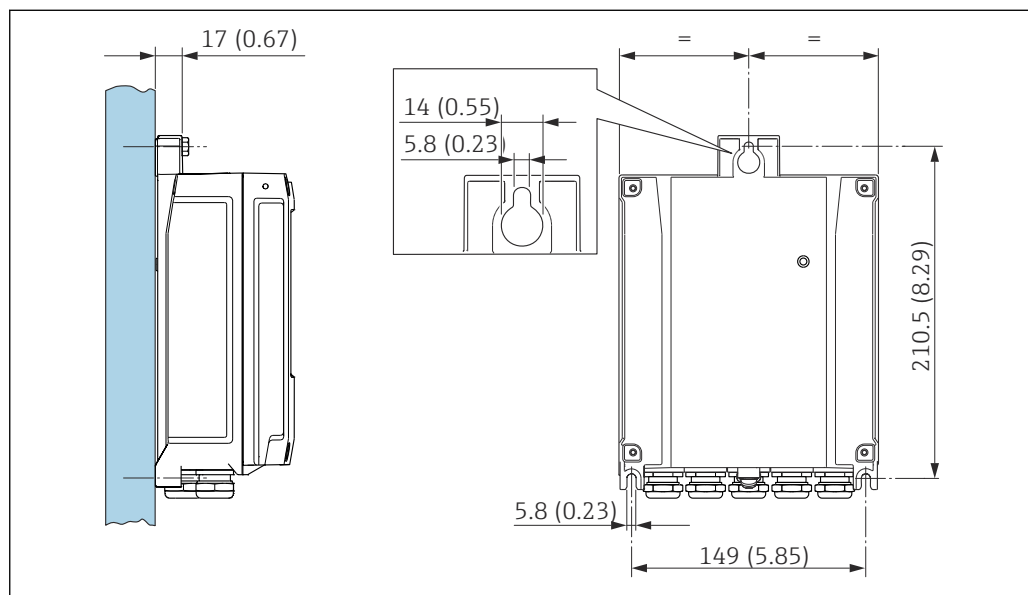
- ▶ Исключите чрезмерную механическую нагрузку.



Преобразователь для прибора в раздельном исполнении можно установить следующими способами.

- настенный монтаж.
- Монтаж на трубопроводе

### Настенный монтаж Proline 800 – с расширенными возможностями



5 Ед. изм.: мм (дюймы)

1. Просверлите отверстия.
2. Вставьте дюбели в просверленные отверстия.
3. Слегка вверните крепежные винты.
4. Установите корпус преобразователя на крепежные винты и выставьте его по месту.
5. Затяните крепежные винты.
6. Установите антенну непосредственно на стену с помощью антенного кронштейна.

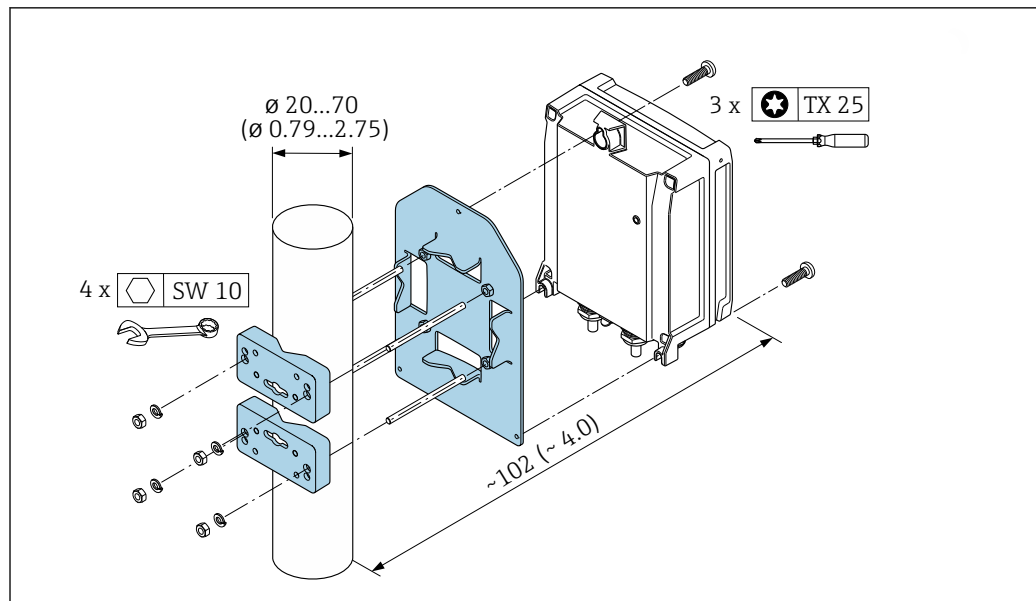
### Монтаж на стойку Proline 800 – с расширенными возможностями

#### УВЕДОМЛЕНИЕ

#### Чрезмерный момент затяжки фиксирующих винтов!

Опасность повреждения пластмассового преобразователя.

- ▶ Фиксирующие винты необходимо затягивать в соответствии с требованиями к моментам затяжки: 2,5 Нм (1,8 фунт сила фут)
- ▶ Установите антенну на стойку с помощью антенного кронштейна.

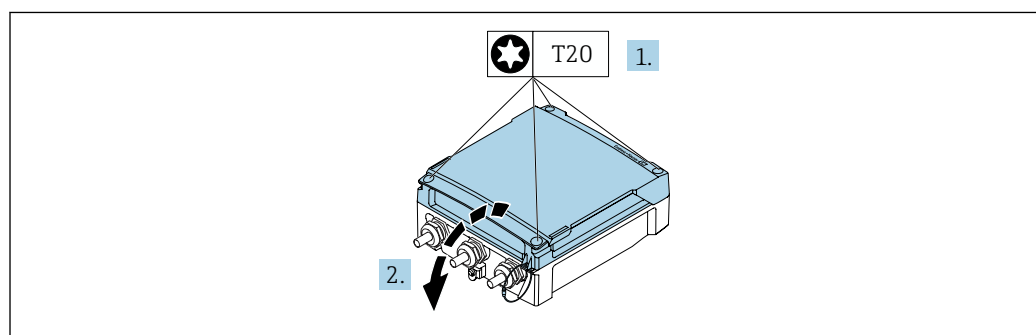


A0029051

6 Ед. изм.: мм (дюймы)

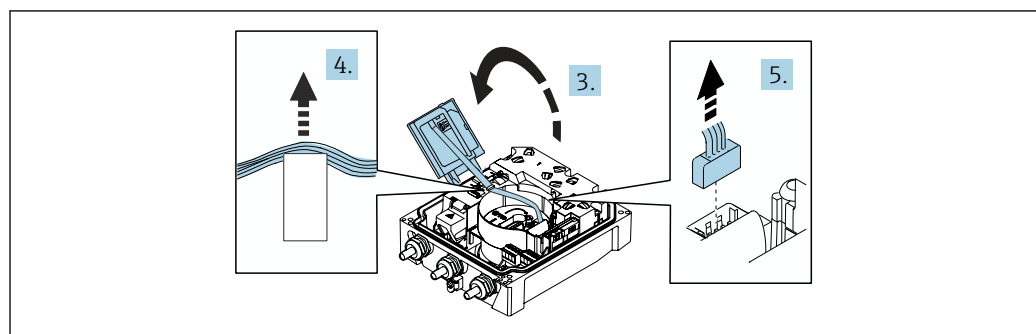
### 6.2.5 Поворот корпуса преобразователя: Proline 800 – с расширенными возможностями

Для обеспечения доступа к клеммному отсеку или дисплею можно повернуть корпус преобразователя.



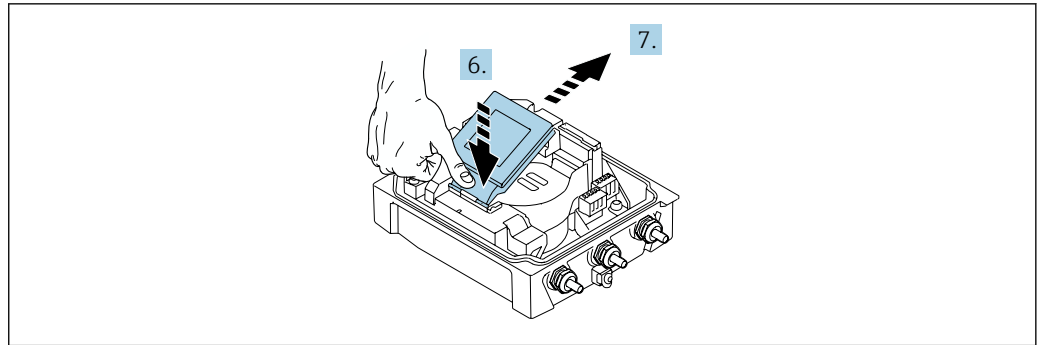
A0044272

1. Ослабьте фиксирующие винты крышки корпуса (при повторной сборке обратите внимание на момент затяжки → 44).
2. Откройте крышку корпуса.



A0044274

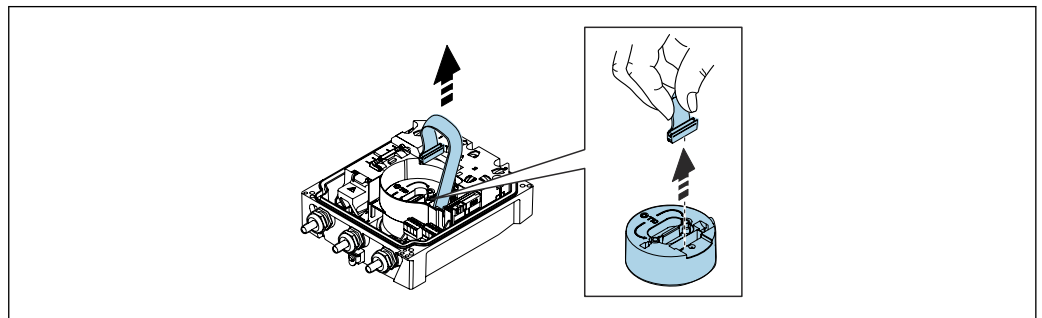
3. Откройте модуль дисплея.
4. Выдавите плоский кабель из держателя.
5. Отсоедините разъем.



A0044273

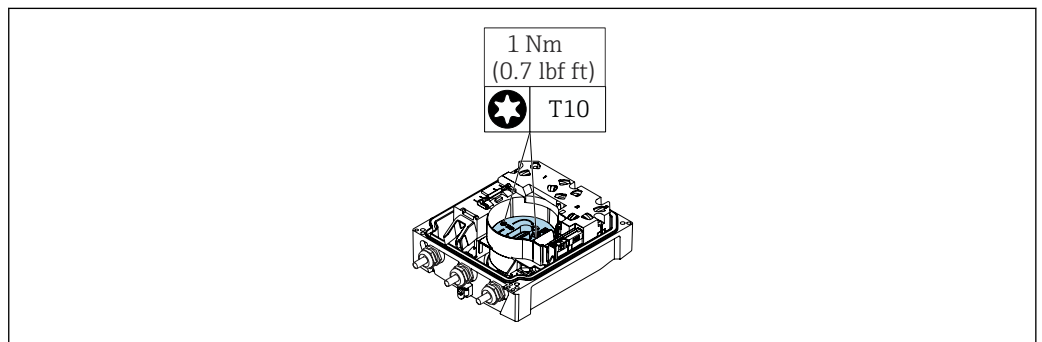
6. Осторожно отожмите модуль дисплея вниз на шарнире.

7. Извлеките модуль дисплея из держателя.



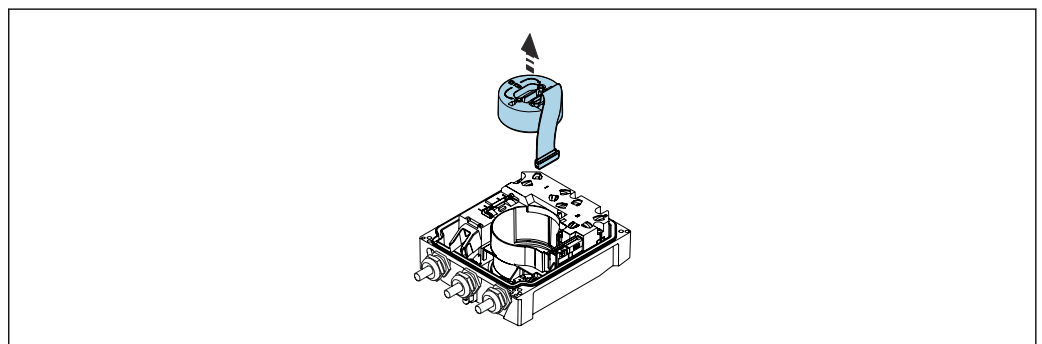
A0043338

8. Отсоедините разъем от модуля электроники.



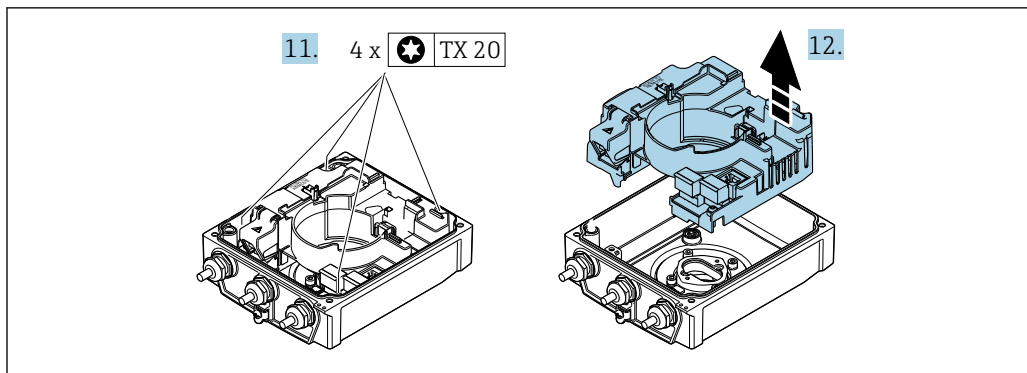
A0042853

9. Выверните винты модуля электроники.



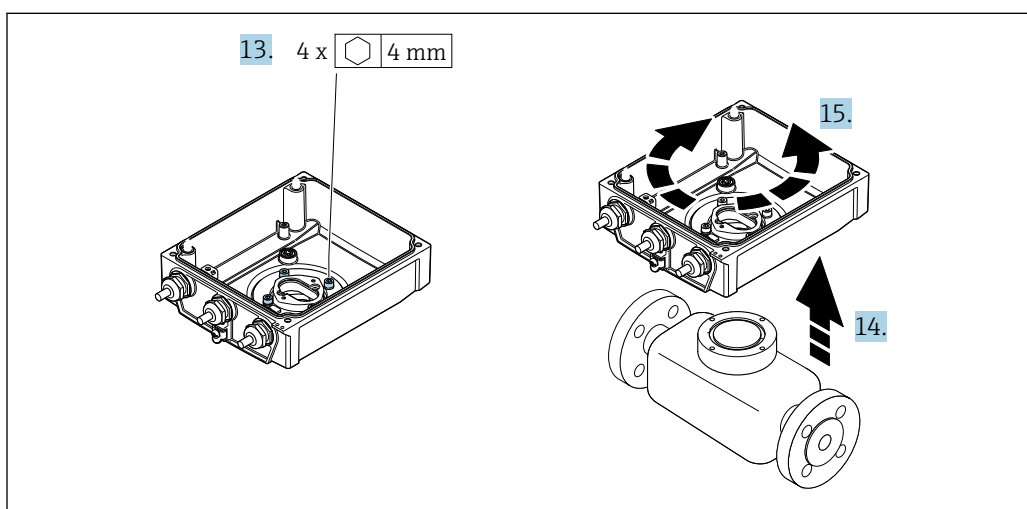
A0042843

10. Снимите модуль электроники.



A0044276

11. Ослабьте фиксирующие винты главного модуля электроники (при повторной сборке обратите внимание на момент затяжки → 44).
12. Извлеките главный модуль электроники.



A0044277

13. Ослабьте фиксирующие винты корпуса преобразователя (при повторной сборке обратите внимание на момент затяжки → 44).
14. Приподнимите корпус преобразователя.
15. Поверните корпус в требуемое положение (с шагом в 90°).

### Повторная сборка корпуса преобразователя

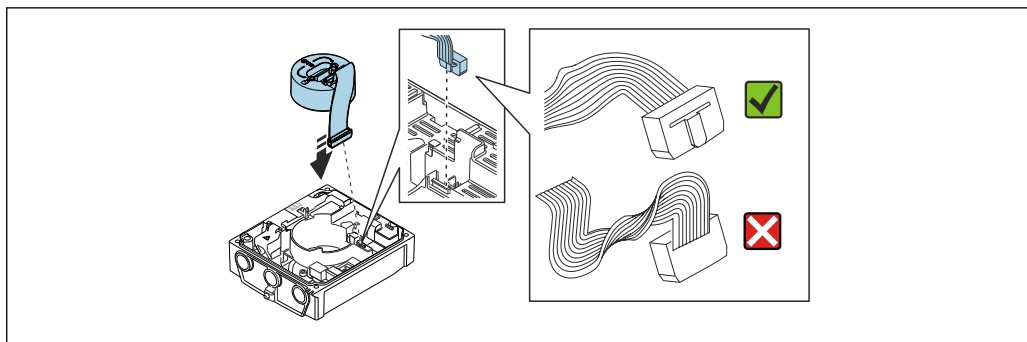
#### УВЕДОМЛЕНИЕ

#### Чрезмерный момент затяжки фиксирующих винтов!

Опасность повреждения пластмассового преобразователя.

- ▶ Фиксирующие винты необходимо затягивать в соответствии с требованиями к моментам затяжки: 2,5 Нм (1,8 фунт сила фут)
- ▶ Установите антенну на стойку с помощью антенного кронштейна.

Этап → 42	Крепежный винт	Моменты затяжки
1	Крышка корпуса	2,5 Нм (1,8 фунт сила фут)
9	Модуль электроники	0,6 Нм (0,4 фунт сила фут)
11	Главный модуль электроники	1,5 Нм (1,1 фунт сила фут)
13	Корпус преобразователя	5,5 Нм (4,1 фунт сила фут)



A0044279

- ▶ Повторите процедуру в обратном порядке для сборки измерительного прибора.

### 6.2.6 Монтаж внешнего пакета элементов питания

Внешний пакет элементов питания устанавливается так же, как для преобразователя в отдельном исполнении → 40.

## 6.3 Проверка после монтажа

Не поврежден ли прибор (внешний осмотр)?	<input type="checkbox"/>
Измерительный прибор соответствует техническим характеристикам точки измерения? Примеры приведены ниже <ul style="list-style-type: none"> <li>▪ Рабочая температура → 114</li> <li>▪ Давление (см. главу «Кривые зависимости температура/давление» документа «Техническое описание»). → 127</li> <li>▪ Температура окружающей среды → 29</li> <li>▪ Диапазон измерения → 101</li> </ul>	<input type="checkbox"/>
Правильно ли выбрана ориентация датчика → 26 ? <ul style="list-style-type: none"> <li>▪ В соответствии с типом датчика</li> <li>▪ В соответствии с температурой технологической среды</li> <li>▪ В соответствии со свойствами технологической среды (выделение газов, наличие твердых частиц)</li> </ul>	<input type="checkbox"/>
Стрелка на заводской табличке датчика соответствует фактическому направлению потока рабочей среды в трубопроводе → 26?	<input type="checkbox"/>
Соответствуют ли предъявляемым требованиям идентификация и маркировка точки измерения (внешний осмотр)?	<input type="checkbox"/>
Прибор надлежащим образом защищен от осадков и прямых солнечных лучей?	<input type="checkbox"/>
Затянуты ли крепежные винты с соответствующим моментом затяжки?	<input type="checkbox"/>

## 7 Электрическое подключение

### УВЕДОМЛЕНИЕ

Для приборов в исполнении с подключением к сети (код заказа «Источник питания», опция K или S) не предусмотрен внутренний автоматический выключатель для отключения от сети электропитания.

- ▶ Поэтому необходимо обеспечить наличие пригодного для этой цели размыкателя или автоматического выключателя питания для быстрого отключения цепи прибора от сети питания.
- ▶ Измерительный прибор снабжен предохранителем; тем не менее при монтаже системы необходимо предусмотреть дополнительную защиту от чрезмерного тока (не более 16 А).

### 7.1 Электробезопасность

В соответствии с применимыми национальными правилами.

### 7.2 Требования к подключению

#### 7.2.1 Требования, предъявляемые к соединительному кабелю

Соединительные кабели, предоставляемые заказчиком, должны соответствовать следующим требованиям.

##### Разрешенный диапазон температуры

- Необходимо соблюдать инструкции по монтажу, которые применяются в стране установки.
- Кабели должны быть пригодны для работы при предполагаемой минимальной и максимальной температуре.

##### Кабель источника питания (с проводником для внутренней клеммы заземления)

Подходит стандартный кабель.

##### Сигнальный кабель

*Импульсный /релейный выход*

Подходит стандартный кабель.

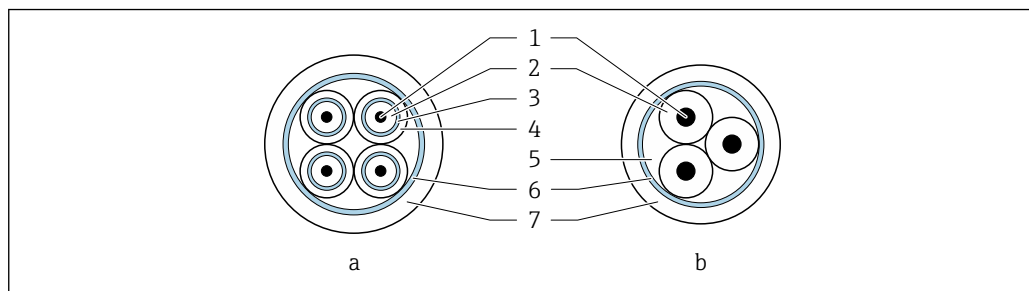
##### Соединительный кабель для раздельного исполнения

*Сигнальный кабель*

Стандартный кабель	3 × 0,38 мм <sup>2</sup> (20 AWG) с общей медной оплеткой (диаметр $\phi$ ~9,5 мм (0,37 дюйм)) и отдельно экранированными жилами
Кабель для контроля заполнения трубопровода (EPD)	4 × 0,38 мм <sup>2</sup> (20 AWG) с общей медной оплеткой (диаметр $\phi$ ~9,5 мм (0,37 дюйм)) и отдельно экранированными жилами
Сопротивление проводника	≤ 50 Ω/km (0,015 Ω/ft)
Емкость: жила/экран	≤ 420 пФ/м (128 пФ/ft)
Рабочая температура	-25 до +70 °C (-13 до +158 °F)

## Кабель питания катушки

Стандартный кабель	3 × 0,75 мм <sup>2</sup> (18 AWG) с общей медной оплеткой (диаметр $\phi$ ~9 мм (0,35 дюйм))
Сопротивление проводника	≤ 37 $\Omega$ /km (0,011 $\Omega$ /ft)
Емкость: жила/жила, экран заземлен	≤ 120 pF/m (37 pF/ft)
Рабочая температура	-25 до +70 °C (-13 до +158 °F)
Испытательное напряжение для изоляции кабеля	≤ 1433 В СКЗ перем. тока (50/60 Гц) или ≥ 2026 В пост. тока



A0029151

## 7 Поперечное сечение кабеля

- a* Сигнальный кабель  
*b* Кабель питания катушки  
 1 Жила  
 2 Изоляция жилы  
 3 Экран жилы  
 4 Оболочка жилы  
 5 Арматура жилы  
 6 Экран кабеля  
 7 Внешняя оболочка

## Бронированный соединительный кабель

Бронированные соединительные кабели с дополнительной усиленной металлической оплеткой следует использовать в следующих случаях.

- При укладке кабеля непосредственно в грунт
- Если есть риск повреждения кабеля грызунами
- При использовании прибора со степенью защиты ниже IP68

## Эксплуатация в местах с сильными электрическими помехами

Измерительная система соответствует общим требованиям к безопасности → 126 и электромагнитной совместимости → 114.

Заземление выполняется с помощью клеммы заземления, предусмотренной для этой цели внутри корпуса клеммного отсека. Длина оголенных и скрученных отрезков экранированного кабеля, подведенного к клемме заземления, должна быть минимальной.

- i** Для использования вблизи линий электропередачи с сильным током рекомендуется выбирать датчик со стальным корпусом.

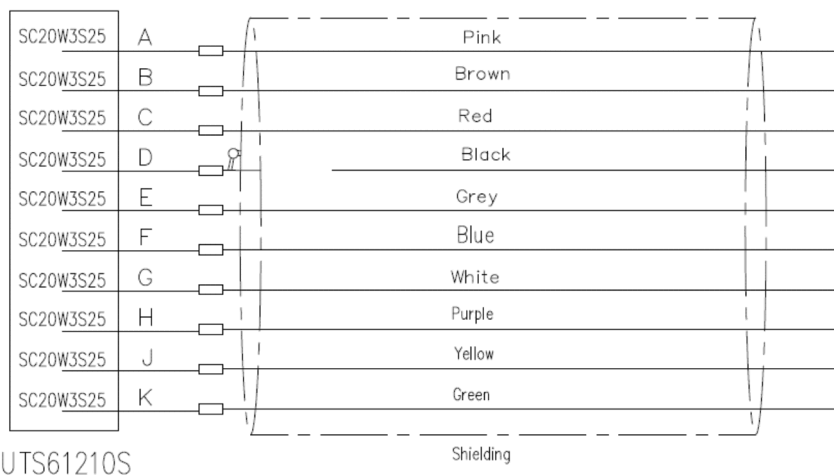
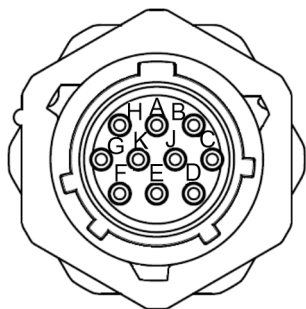
### Диаметр кабеля

- Поставляемые кабельные уплотнения:
  - Для стандартного кабеля: M20 × 1,5 для кабеля  $\phi$  6 до 12 мм (0,24 до 0,47 дюйм)
  - Для армированного кабеля: M20 × 1,5 для кабеля  $\phi$  9,5 до 16 мм (0,37 до 0,63 дюйм)
- Пружинные (вставные) клеммы для провода площадью поперечного сечения 0,5 до 2,5 мм<sup>2</sup> (20 до 14 AWG)

### 7.2.2 Требуемый инструмент

- Динамометрический ключ.
- Для работы с кабельными вводами используйте надлежащий инструмент.
- Инструмент для снятия изоляции с проводов.
- При использовании многожильных кабелей: инструмент для обжима втулок на концах проводов.
- Для отсоединения кабеля от клемм: шлицевая отвертка  $\leq 3$  мм (0,12 дюйм).


### 7.2.3 Расположение контактов, Proline 800 – стандартное исполнение



Контакт	Функция
A	PSO1+ (импульсный выход/выход состояния 1+)
B	COM (опорный потенциал импульсного выхода/выхода состояния)
C	Н. п. (не подключен)
D	Заземление
E	RS485_+ (Modbus B)
F	RS485_- (Modbus A)



Контакт	Функция
G	PSO3+ (импульсный выход/выход состояния 3+)
H	PSO2+ (импульсный выход/выход состояния 2+)
J	Н. п. (не подключен)
K	Н. п. (не подключен)

Возможные способы подключения	Возможные опции кода заказа
Выходы	
Контакт	<p>«Электрическое подключение» Опция E: разъем MIL-DTL-26482</p> <p> Разъем на Promag 800 со стандартным преобразователем обеспечивает степень защиты IP68 как во включенном, так и в отключенном состоянии на стороне розетки. Этот пластиковый разъем полностью совместим с MIL-DTL-26482 серии I. Совмещение его с MIL-DTL-26482 серии I (металл) и пластиковым исполнением не обеспечивает соответствие классу защиты IP68, тип 6P.</p>

#### 7.2.4 Назначение клемм, прибор Proline 800 с расширенными возможностями

##### Преобразователь

Возможные способы подключения		Возможные опции кода заказа
Выходы	Электропитание	
Клеммы	Клеммы	<p>«Электрическое подключение»</p> <ul style="list-style-type: none"> <li>▪ Опция A: муфта M20 x 1</li> <li>▪ Опция B: резьба M20 x 1</li> <li>▪ Опция C: резьба G ½"</li> <li>▪ Опция D: резьба NPT ½"</li> </ul>

##### Сетевое напряжение

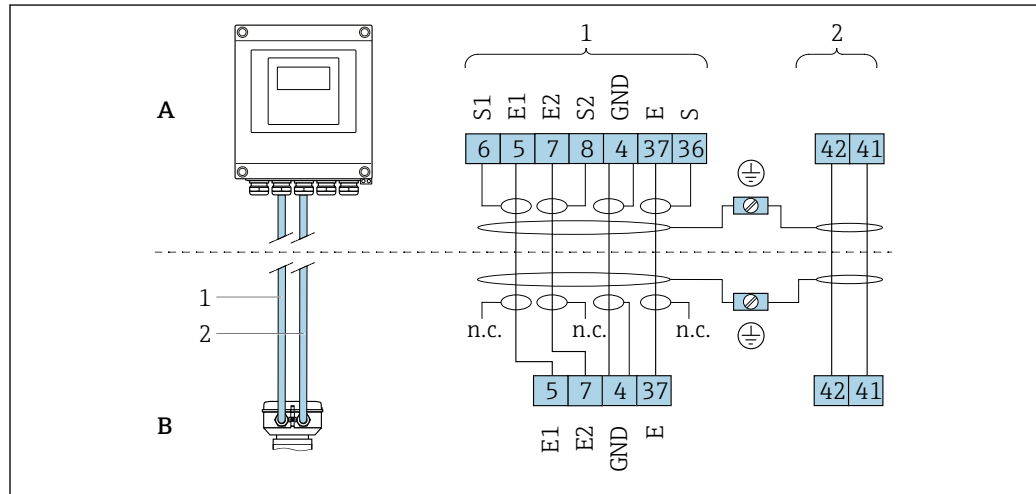
Код заказа «Источник питания»	Номера клемм	Напряжение на клеммах		Частотный диапазон
Опция K, S	1 (L+/L), 2 (L-/N)	24 В пост. тока	-20 до +25 %	-
		100 до 240 В перем. тока	-15 до +10 %	50/60 Гц, ±3 Гц

Коды заказа «Выход» и «Вход»	Номера клемм			
	20	21	22	23
Опция I, K, M, N, P	Импульсный/ релейный выход 2	Импульсный/ релейный выход 3	Импульсный/ релейный выход 1	Общий опорный потенциал (COM)

Если также подключен вход сигнала состояния, необходимо назначить следующие клеммы, расположенные на второй клеммной колодке платы ввода/вывода.

Коды заказа «Выход» и «Вход»	Номера клемм	
	24	25
Опция I, M, P	Положительная клемма входного сигнала состояния	Отрицательная клемма входного сигнала состояния

**Раздельное исполнение**



8 Назначение клемм в раздельном исполнении

- A Настенный корпус преобразователя
- B Клеммный отсек датчика
- 1 Сигнальный кабель
- 2 Кабель питания катушки
- n.l. Не подключенные изолированные экраны кабелей

Номер клеммы и цвет кабеля: 6/5 = коричневый; 7/8 = белый; 4 = зеленый; 36/37 = желтый

**7.2.5 Экранирование и заземление**

**Концепция экранирования и заземления**

1. Обеспечивайте электромагнитную совместимость (ЭМС).
2. Обратите внимание на защиту людей.
3. Соблюдайте национальные правила и инструкции по монтажу.
4. Соблюдайте спецификации кабелей → 46.
5. Оголенные и скрученные куски экранированного кабеля должны находиться на максимально коротком расстоянии от клеммы заземления.
6. Полностью экранируйте кабели.

**Заземление экрана кабеля**

**УВЕДОМЛЕНИЕ**

**В системах без выравнивания потенциалов многократное заземление экрана кабеля вызывает уравнительные токи промышленной частоты!**

Повреждение экрана шины.

- ▶ Для заземления экран шины необходимо подключать только к местному заземлению или защитному заземлению с одного конца.
- ▶ Неподключенный экран необходимо изолировать.

Для обеспечения соответствия требованиям по ЭМС:

1. Обеспечьте подключение экрана кабеля к линии выравнивания потенциалов в нескольких точках.
2. Подключите каждую местную клемму заземления к линии выравнивания потенциалов.

## 7.2.6 Требования к блоку питания

Сетевое напряжение

Код заказа Источник питания	Номера клемм	Напряжение на клеммах		Частотный диапазон
Опция К Опция S (универсальный блок питания)	1 (L+/L), 2 (L-/N)	24 В пост. тока	-20 до +25 %	-
		100 до 240 В перем. тока	-15 до +10 %	50/60 Гц, ±3 Гц

## 7.2.7 Подготовка измерительного прибора

Выполните следующие действия по порядку:


1. Установите датчик и преобразователь.
2. Клеммный отсек датчика: подключите соединительный кабель.
3. Преобразователь: подключите соединительный кабель.
4. Преобразователь: подключите сигнальный кабель и кабель сетевого напряжения.

### УВЕДОМЛЕНИЕ

#### Недостаточное уплотнение корпуса!

Возможно существенное снижение технической надежности измерительного прибора.

- ▶ Используйте подходящие кабельные уплотнители, соответствующие требуемой степени защиты.

1. Если установлена заглушка, удалите ее.
2. При поставке измерительного прибора без кабельных уплотнений: Подберите подходящее кабельное уплотнение для соответствующего соединительного кабеля.
3. При поставке измерительного прибора с кабельными уплотнениями: См. требования к соединительному кабелю →  46.

## 7.2.8 Подготовка соединительного кабеля в раздельном исполнении

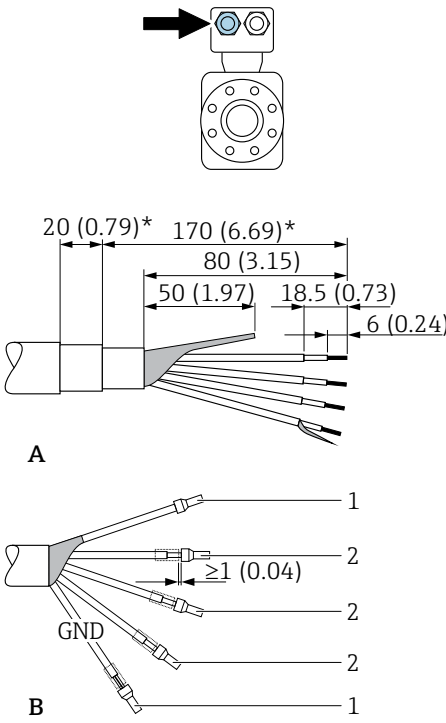
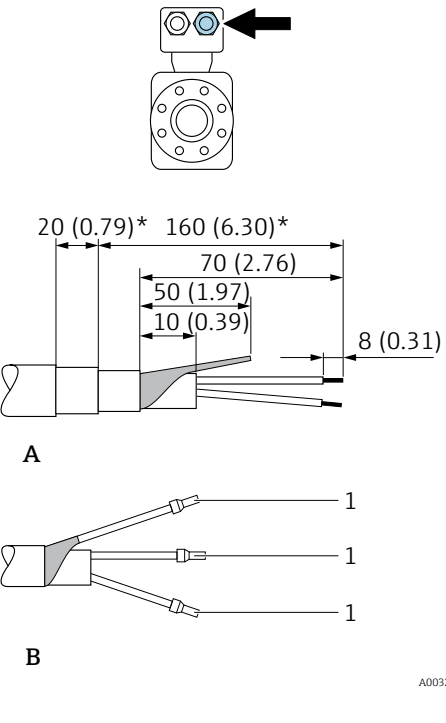
При оконцовке соединительного кабеля необходимо учитывать следующее:

1. Для кабеля электрода: убедитесь, что обжимные втулки не соприкасаются с экранами жил на стороне датчика. Минимальный зазор = 1 мм (кроме "GND" = зеленый кабель)
2. Для кабеля питания катушки: Изолируйте одну жилу трехжильного кабеля в области арматуры жилы. Для подключения требуются только две жилы.
3. Для кабелей с тонкопроволочными жилами (многожильных): Установите на жилах обжимные втулки.

Преобразователь

Сигнальный кабель	Кабель питания катушки
<p style="text-align: right;">A0032093</p> <p>9 Единица измерения - мм (дюймы)</p>	<p style="text-align: right;">A0032096</p> <p>10 Единица измерения - мм (дюймы)</p>
<p>A = терминирование кабелей                      B = терминирование многопроволочных проводников с наконечниками                      1 = красные наконечники, <math>\Phi</math> 1,0 мм (0,04 дюйм)                      2 = белые наконечники, <math>\Phi</math> 0,5 мм (0,02 дюйм)                      * Снятие изоляции только для бронированного кабеля</p>	

## Датчик

Сигнальный кабель	Кабель питания катушки
 <p>A</p> <p>B</p> <p>1</p> <p>2</p> <p>2</p> <p>2</p> <p>1</p> <p>GND</p> <p><math>\geq 1</math> (0.04)</p> <p>A0032100</p>	 <p>A</p> <p>B</p> <p>1</p> <p>1</p> <p>1</p> <p>A0032101</p>
<p>A = терминирование кабелей            B = терминирование многопроводных проводников с наконечниками            1 = красные наконечники, <math>\phi</math> 1,0 мм (0,04 дюйм)            2 = белые наконечники, <math>\phi</math> 0,5 мм (0,02 дюйм)            * Снятие изоляции только для бронированного кабеля</p>	

### 7.3 Подключение измерительного прибора

#### **⚠ ОСТОРОЖНО**

**Опасность поражения электрическим током! Компоненты находятся под высоким напряжением!**

- ▶ Работа по электрическому подключению должна выполняться только квалифицированными специалистами.
- ▶ Обеспечьте соблюдение федеральных/национальных норм и правил.
- ▶ Обеспечьте соблюдение местных норм в отношении безопасности рабочих мест.
- ▶ Необходимо соблюдать концепцию заземления, принятую на предприятии.
- ▶ Монтаж или подключение прибора при подведенном питании запрещается.
- ▶ Перед подачей напряжения подключите заземление к измерительному прибору.

#### 7.3.1 Подключение прибора в раздельном исполнении

#### **⚠ ОСТОРОЖНО**

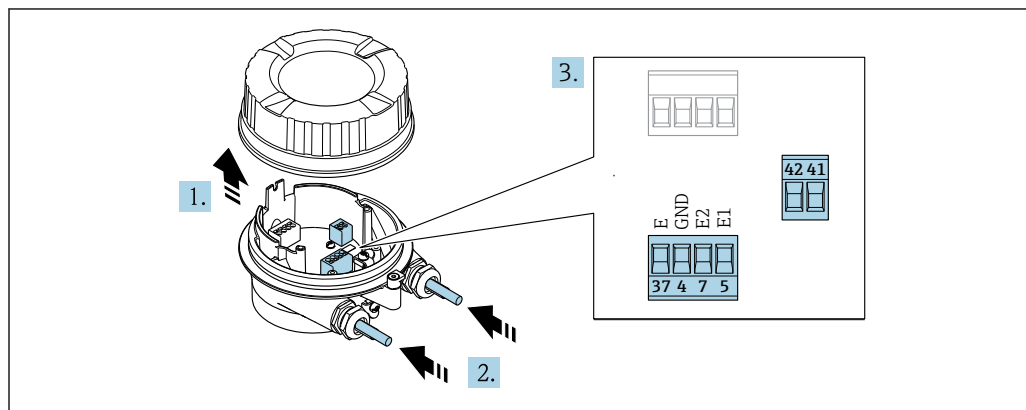
**Опасность повреждения электронных компонентов!**

- ▶ Подключите датчик и преобразователь к одному и тому же заземлению.
- ▶ При подключении датчика к преобразователю убедитесь в том, что их серийные номера совпадают.
- ▶ Заземлите корпус клеммного отсека датчика посредством внешней винтовой клеммы.

Рекомендуется выполнять операции в описанной ниже последовательности для прибора в раздельном исполнении.

1. Установите преобразователь и датчик.
2. Подключите соединительный кабель прибора в раздельном исполнении.
3. Подключите электронный преобразователь.

#### Подключение соединительного кабеля к клеммному отсеку датчика



A0032103

11 Датчик: клеммный блок

1. Освободите зажим крышки корпуса.
2. Открутите и снимите крышку корпуса.
3. **УВЕДОМЛЕНИЕ**

#### При использовании удлинителей для кабельных вводов:

- ▶ Наденьте уплотнительное кольцо на кабель и сдвиньте его по кабелю на достаточное расстояние. При вставке кабеля уплотнительное кольцо должно находиться за пределами удлинителя.

Пропустите кабель через кабельный ввод. Чтобы обеспечить непроницаемое уплотнение, не удаляйте уплотнительное кольцо из кабельного ввода.

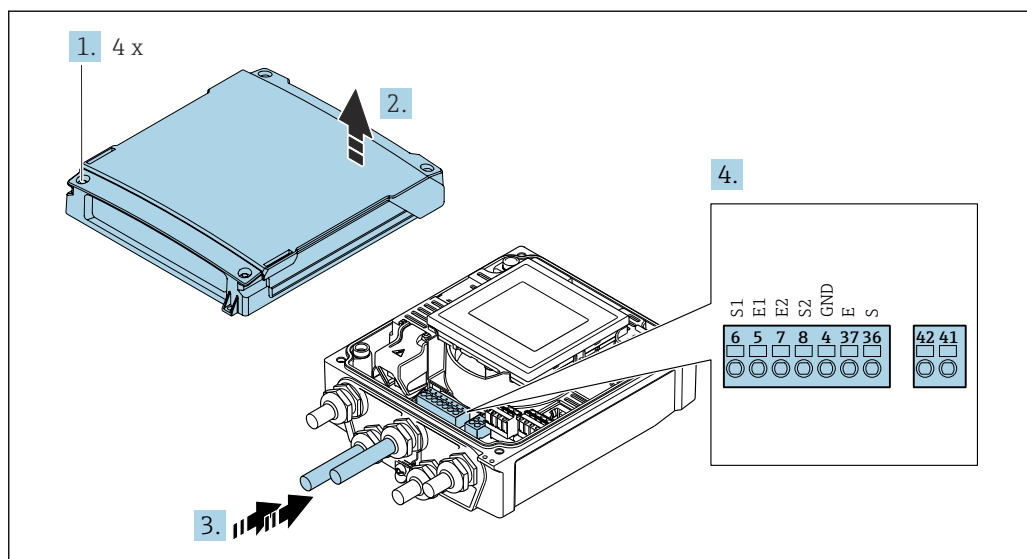
4. Зачистите оболочку и концы проводов кабеля. При использовании кабелей с многопроволочными жилами закрепите на концах жил наконечники. → 51
5. Подключите кабельные жилы в соответствии с назначением клемм. → 50
6. Плотно затяните кабельные уплотнения.
7. **ОСТОРОЖНО**

#### При недостаточном уплотнении корпуса его степень защиты окажется ниже заявленной.

- ▶ Заверните винт, не нанося смазку на резьбу. Резьба в крышке уже покрыта сухой смазкой.

Сборка датчика осуществляется в порядке, обратном порядку разборки.

### Подключение соединительного кабеля к преобразователю



A0044280

12 Преобразователь: главный модуль электроники с клеммами

1. Ослабьте 4 фиксирующих винта на крышке корпуса.
2. Откройте крышку корпуса.
3. Пропустите кабель через кабельный ввод. Чтобы обеспечить непроницаемое уплотнение, не удаляйте уплотнительное кольцо из кабельного ввода.
4. Зачистите оболочку и концы проводов кабеля. При использовании кабелей с многопроволочными жилами закрепите на концах жил наконечники. → 51
5. Подключите кабельные жилы в соответствии с назначением клемм. → 50
6. Плотно затяните кабельные уплотнения.
7. **⚠ ОСТОРОЖНО**

При недостаточном уплотнении корпуса его степень защиты окажется ниже заявленной.

- ▶ Заверните винт, не нанося смазку на резьбу.

Соберите передатчик в обратной последовательности.

### 7.3.2 Подключение преобразователя

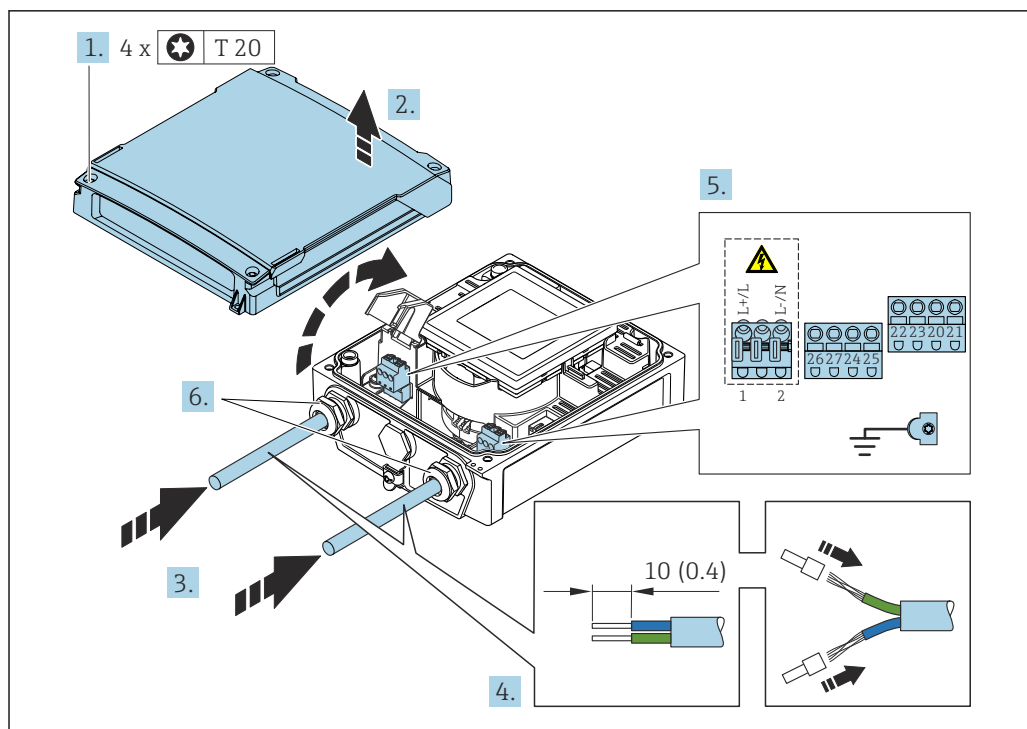
#### **⚠ ОСТОРОЖНО**

При недостаточном уплотнении корпуса его степень защиты окажется ниже заявленной.

- ▶ Заверните винт, не нанося смазку на резьбу. Резьба в крышке уже покрыта сухой смазкой.

Момент затяжки для пластмассового корпуса

Фиксирующий винт крышки корпуса	1,3 Нм
Кабельный ввод	4,5 до 5 Нм
Клемма заземления	2,5 Нм



A0044281

### 13 Подключение сетевого напряжения

1. Ослабьте 4 фиксирующих винта на крышке корпуса.
2. Откройте крышку корпуса.
3. Пропустите кабель через кабельный ввод. Чтобы обеспечить непроницаемое уплотнение, не удаляйте уплотнительное кольцо из кабельного ввода.
4. Зачистите оболочку и концы проводов кабеля. При использовании кабелей с многопроволочными жилами закрепите на концах жил наконечники. → 51
5. Подключите кабельные жилы в соответствии с назначением клемм. Для сетевого напряжения: откройте крышку, обеспечивающую защиту от поражения электрическим током.
6. Плотно затяните кабельные уплотнения.

### Повторная сборка преобразователя

1. Закройте крышку, обеспечивающую защиту от поражения электрическим током.
2. Закройте крышку корпуса.
3. **⚠ ОСТОРОЖНО**  
**При недостаточном уплотнении корпуса его степень защиты окажется ниже заявленной.**
  - ▶ Заверните винт, не нанося смазку на резьбу.

Затяните 4 фиксирующих винта на крышке корпуса.

## 7.3.3 Обеспечение выравнивания потенциалов



### Введение

Надлежащее выравнивание потенциалов является необходимым условием для стабильного и надежного измерения расхода. Недостаточное полное или ошибочно выполненное выравнивание потенциалов может привести к отказу прибора и поставить под угрозу безопасность.



Для обеспечения надежного и бесперебойного измерения необходимо соблюдать следующие требования.

- Действует принцип, согласно которому электрический потенциал технологической среды, датчика и преобразователя должен быть одинаковым.
- Необходимо принимать во внимание правила заземления, действующие в компании, а также материалы, условия заземления и потенциальные условия эксплуатации трубопровода.
- В качестве соединений для выравнивания потенциалов следует использовать заземляющий кабель с площадью поперечного сечения не менее  $6 \text{ мм}^2$  ( $0,0093 \text{ дюйм}^2$ ) и кабельный наконечник.
- В приборах раздельного исполнения клемма заземления всегда относится к датчику, а не к преобразователю.

 Такие аксессуары, как заземляющие кабели и заземляющие диски, можно заказать непосредственно в компании Endress+Hauser →  98.

### Используемые аббревиатуры

- PE (Protective Earth): потенциал на клеммах защитного заземления прибора
- $P_P$  (Potential Pipe): потенциал трубопровода, измеренный на фланцах
- $P_M$  (Potential Medium): потенциал технологической среды

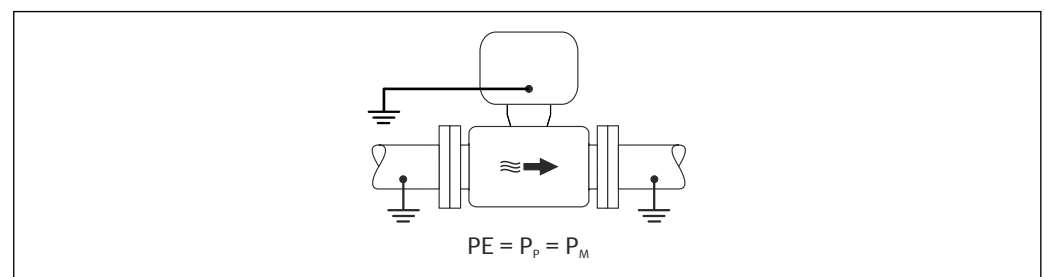
### Примеры подключения в стандартных ситуациях

*Металлический трубопровод без футеровки и без заземления*

- Выравнивание потенциалов осуществляется через измерительную трубку.
- Для технологической среды устанавливается потенциал заземления.

Начальные условия:

- Трубы должным образом заземлены на обоих концах.
- Трубы являются электропроводными, а их потенциал совпадает с потенциалом технологической среды



A0044854

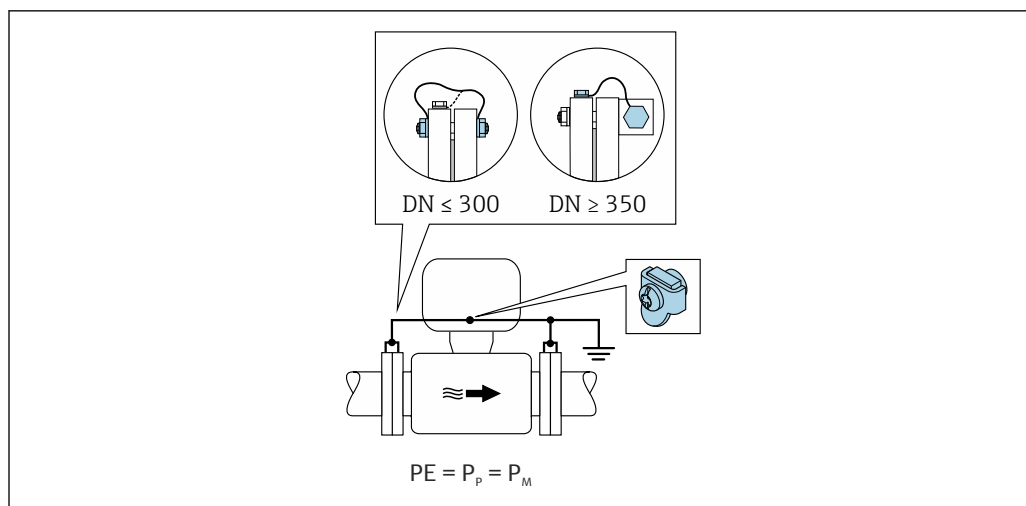
- ▶ Подключите клеммный отсек преобразователя или датчика к потенциалу заземления с помощью предусмотренной для этого клеммы заземления.

*металлический трубопровод без футеровки*

- Выравнивание потенциалов осуществляется с помощью клеммы заземления и фланцев трубопровода.
- Для технологической среды устанавливается потенциал заземления.

Начальные условия:

- Трубы заземлены в недостаточной мере.
- Трубы являются электропроводными, а их потенциал совпадает с потенциалом технологической среды



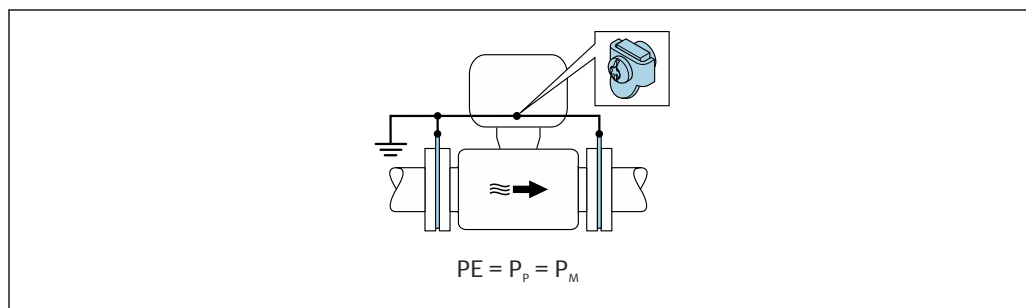
1. Соедините оба фланца датчика с фланцем трубы с помощью кабеля заземления и заземлите их.
2. Подключите клеммный отсек преобразователя или датчика к потенциалу заземления с помощью предусмотренной для этого клеммы заземления.
3. Для DN ≤ 300 (12 дюймов): Присоедините заземляющий кабель непосредственно к проводящему покрытию фланца на датчике и закрепите его винтами фланца.
4. Для DN ≥ 350 (14 дюймов): присоедините заземляющий кабель непосредственно к металлическому транспортировочному кронштейну. Соблюдайте предписанные моменты затяжки винтов: см. краткое руководство по эксплуатации датчика.

*Пластмассовый трубопровод или трубопровод с изолирующей футеровкой*

- выравнивание потенциалов осуществляется через клемму заземления и заземляющие диски.
- Для технологической среды устанавливается потенциал заземления.

Начальные условия:

- Трубопровод характеризуется изолирующими свойствами.
- Низкоимпедансное заземление технологической среды поблизости от датчика не обеспечено.
- Не исключается прохождение уравнивающего тока через технологическую среду.



1. соедините заземляющие диски с клеммой заземления преобразователя или клеммного отсека датчика заземляющим кабелем.
2. Выполните соединение с потенциалом заземления.

### Пример подключения, в котором потенциал технологической среды не равен потенциалу защитного заземления

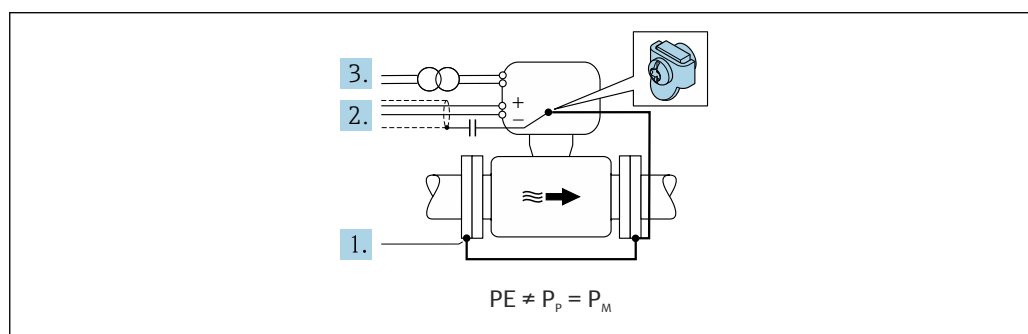
В этих случаях потенциал технологической среды может отличаться от потенциала прибора.

#### Металлический трубопровод без заземления

Датчик и преобразователь устанавливаются так, чтобы обеспечить электрическую изоляцию от защитного заземления, например в условиях электролитических технологических процессов или в системах с катодной защитой.

Начальные условия:

- Металлический трубопровод без футеровки
- трубы с электропроводной футеровкой

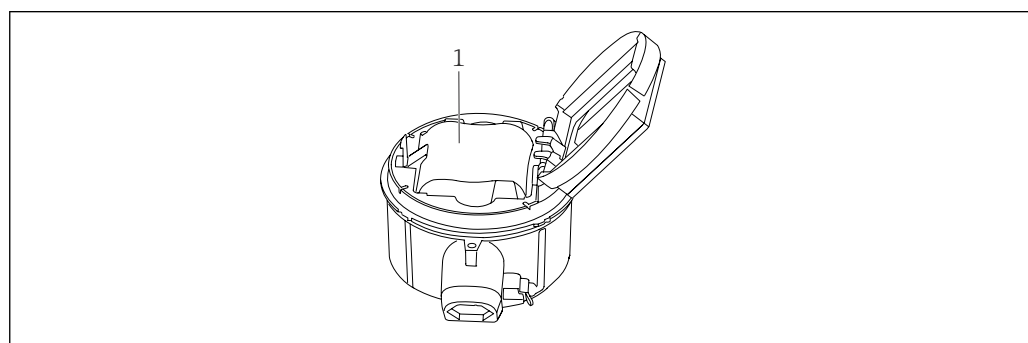


A0042253

1. Соедините фланцы трубопровода и преобразователь заземляющим кабелем.
2. Подключите экраны сигнальных линий через конденсатор (рекомендуемые параметры – 1,5 мкФ/50 В).
3. Прибор подключается к источнику питания так, что становится «плавающим» относительно защитного заземления (через развязывающий трансформатор). Эта мера не обязательна при использовании системы питания постоянного тока с напряжением 24 В без защитного заземления (блок питания типа SELV).

## 7.4 Электропитание от пакетов элементов питания, Proline 800 – со стандартными возможностями

### 7.4.1 Компоновка пакета элементов питания

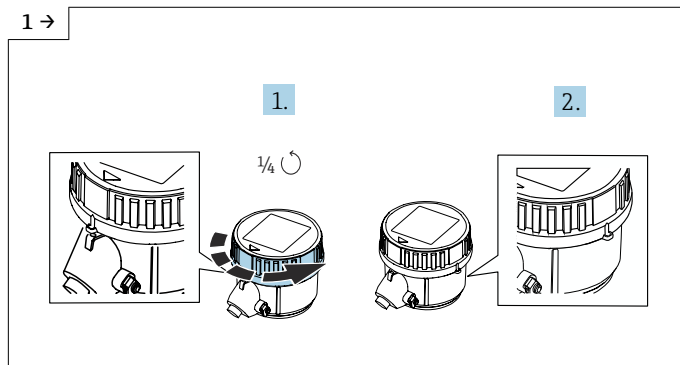


A0046594

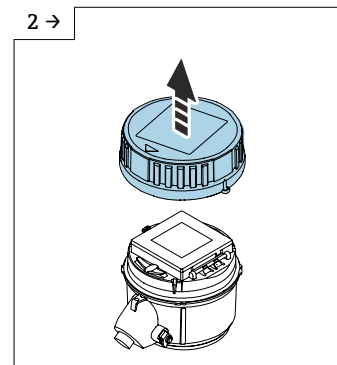
1 Пакет элементов питания

### 7.4.2 Вставка и подключение пакета элементов питания

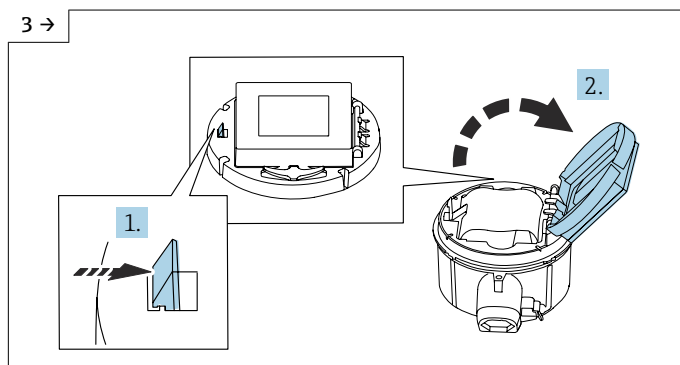
**i** Прибор поставляется либо с уже установленными элементами питания, либо элементы питания поставляются отдельно (в зависимости от национальных стандартов и правил). Если элементы питания вставлены и подключены при доставке, важно убедиться, что переключатель «В» установлен в положение «ON» для эксплуатации прибора.



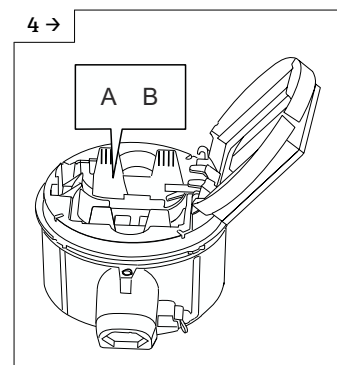
▶ Поверните крышку вправо на 1/4 оборота.



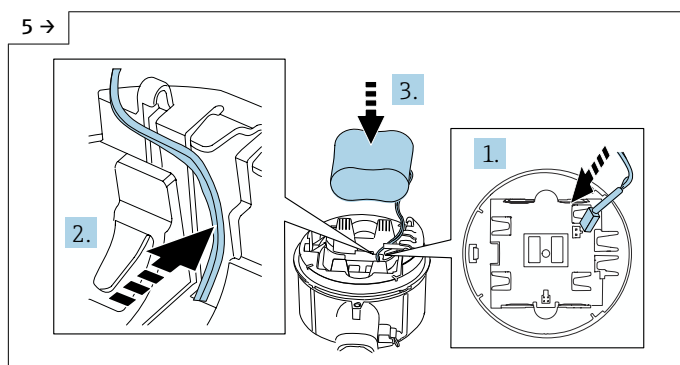
▶ Снимите крышку.



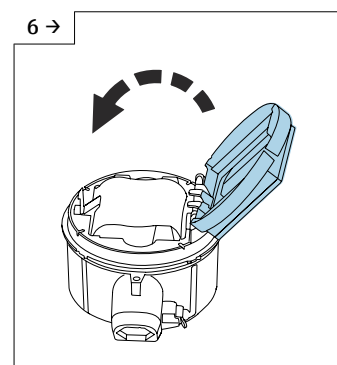
▶ Откройте крышку держателя электроники.



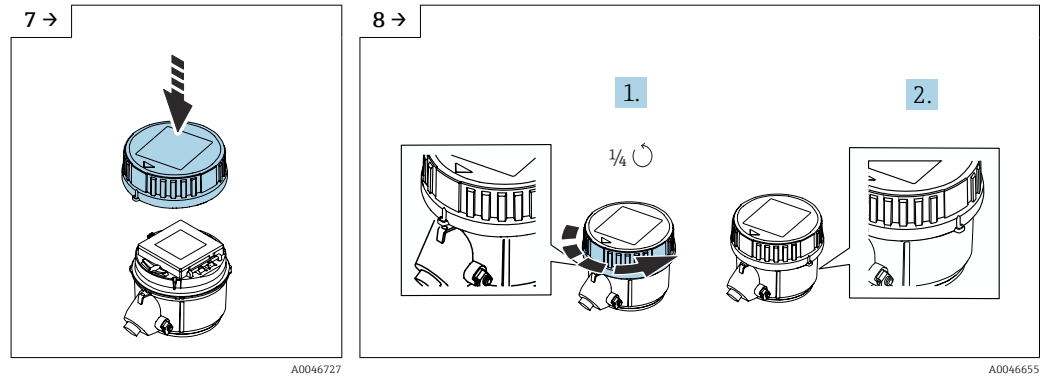
▶ Переведите переключатель В в положение «ON».



▶ Подключите провод элемента питания к разъему, затем уложите провод в специальную нишу держателя элемента питания (см. рисунок). Поместите элемент питания в батарейный отсек.

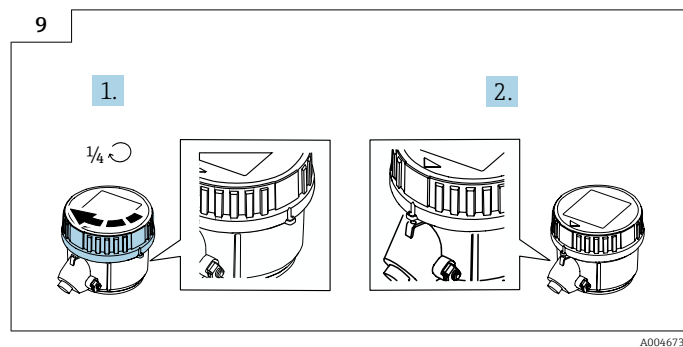


▶ Закройте крышку держателя электроники.



► Поместите крышку на корпус преобразователя.

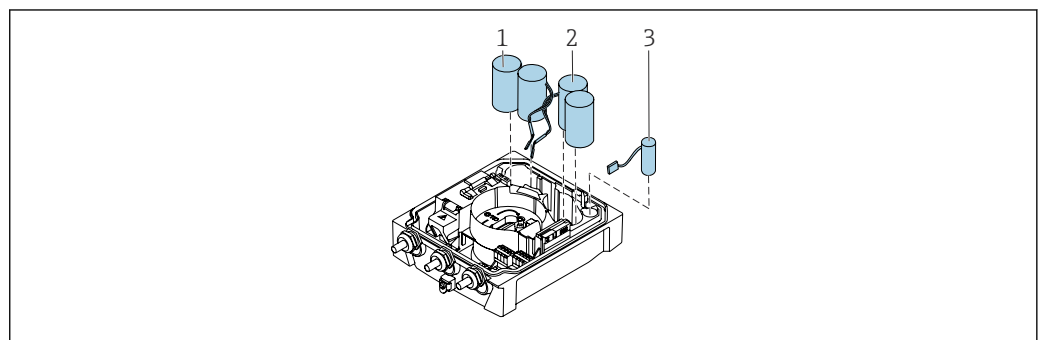
► Поверните крышку вправо на 1/4 оборота.



► Поверните крышку влево на 1/4 оборота.

## 7.5 Электропитание от пакетов элементов питания, Proline 800 – с расширенными возможностями

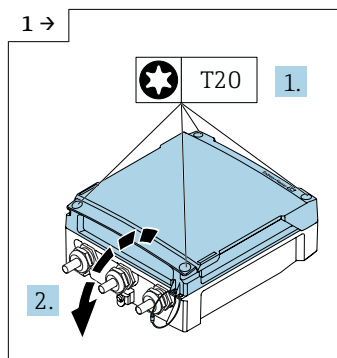
### 7.5.1 Компоновка пакета элементов питания



- 1 Комплект элементов питания 1
- 2 Комплект элементов питания 2
- 3 Буферный конденсатор

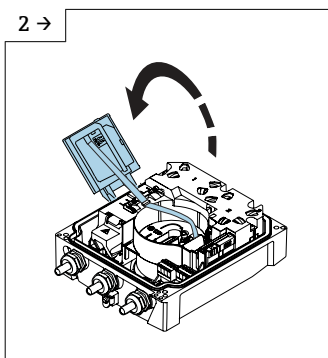
### 7.5.2 Монтаж и подключение буферных конденсаторов и пакетов элементов питания

- i** Прибор поставляется либо с уже установленными элементами питания, либо элементы питания поставляются отдельно (в зависимости от национальных стандартов и правил). Если при поставке прибора элементы питания уже установлены и подключены, важно проследить за тем, чтобы переключатель В был переведен в положение ON, а плоский кабель был подсоединен к модулю электроники.
- i** Прибор запускается после подключения буферного конденсатора. Через 15 секунд на дисплее отображается измеренное значение.
- i** Подсоедините пакеты элементов питания сразу же после подключения буферного конденсатора.



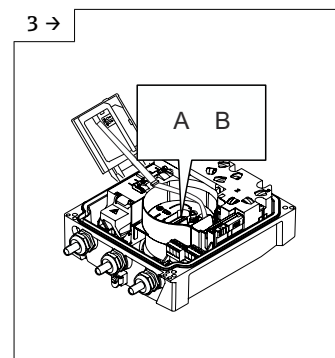
A0042838

- ▶ Откройте крышку клеммного отсека.



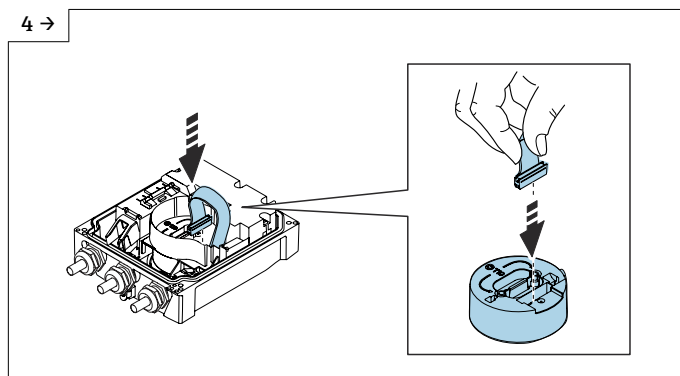
A0043731

- ▶ Откройте дисплей.



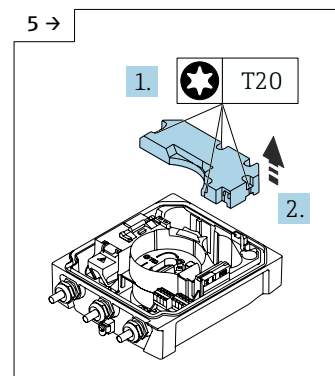
A0043793

- ▶ Переведите переключатель В в положение «ON».



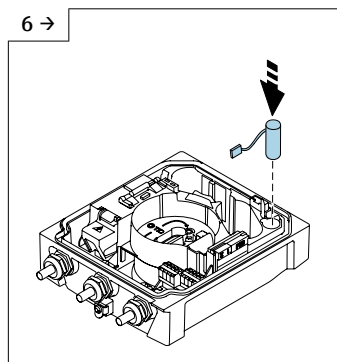
A0044382

- ▶ Вставьте буферный конденсатор.



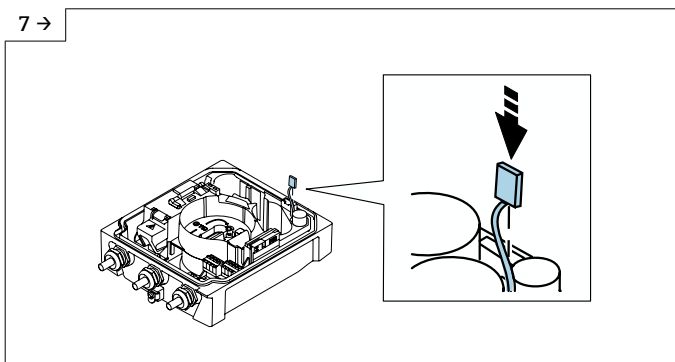
A0043823

- ▶ Снимите крышку пакета элементов питания.



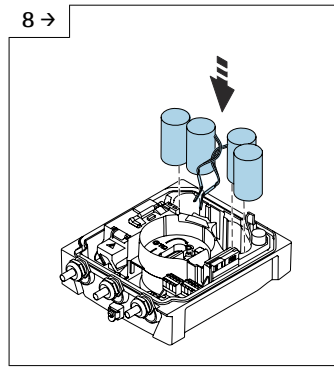
A0043734

- ▶ Вставьте буферный конденсатор.



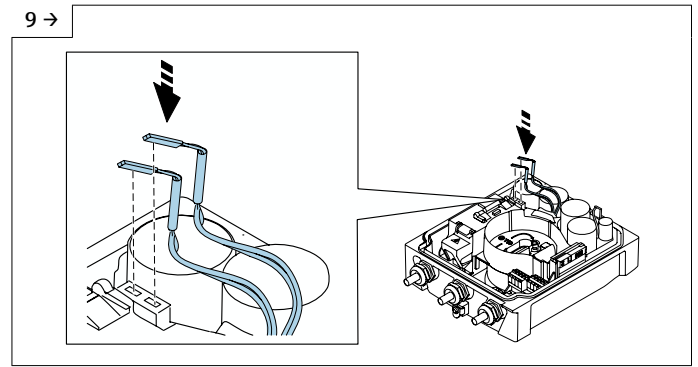
A0043735

- ▶ Подключите буферный конденсатор к разъему 3.



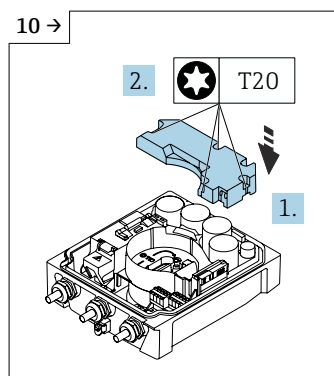
A0043732

- ▶ Вставьте пакеты элементов питания 1 и 2.



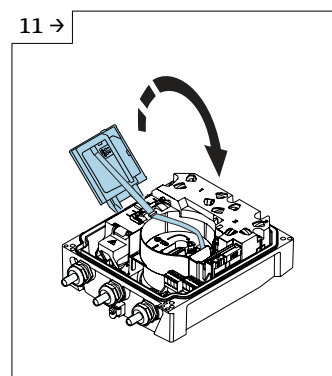
A0043733

- ▶ Подключите разъем пакета элементов питания 1 к разъему 1.
- ▶ Подключите разъем пакета элементов питания 2 к разъему 2.
- ▶ Прибор включается.
- ▶ Через 15 секунд на дисплее отображается измеренное значение.



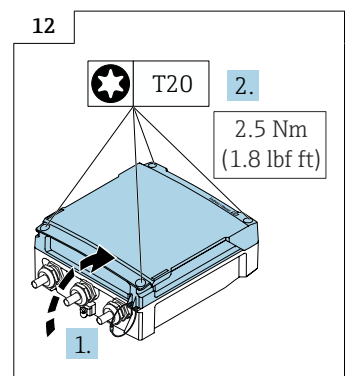
A0043736

- ▶ Установите крышку пакета элементов питания.



A0043737

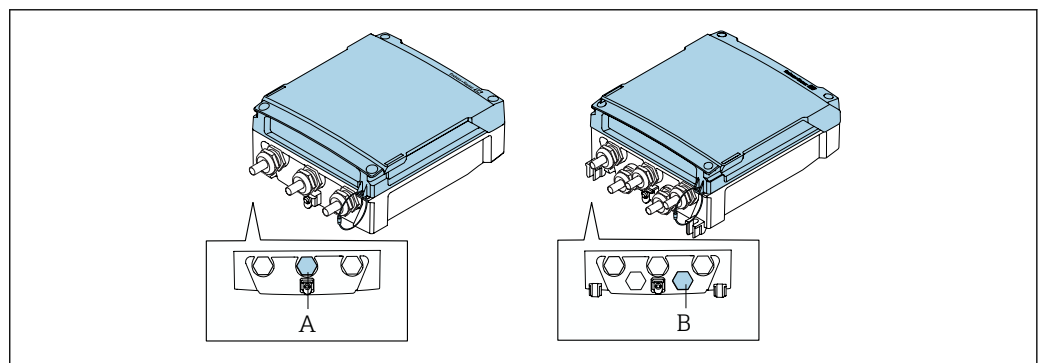
- ▶ Закройте дисплей.



A0042855

- ▶ Закройте крышку клеммного отсека.

## 7.6 Подключение датчика давления, Proline 800 – с расширенными возможностями



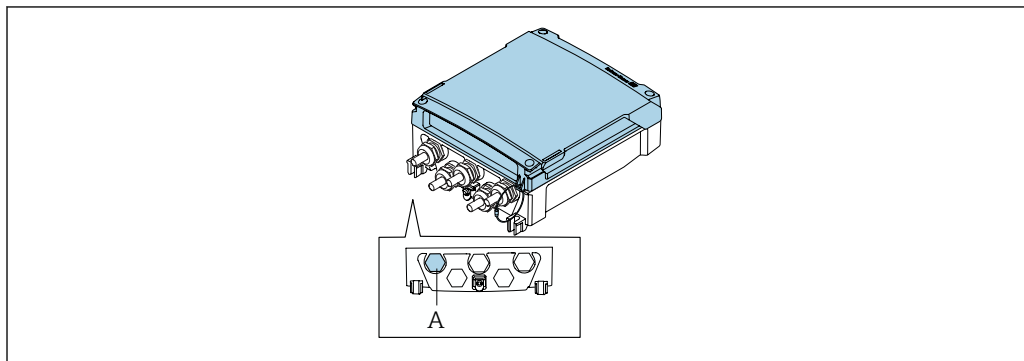
A0044314

- A Подключите датчик давления на корпусе преобразователя в компактном исполнении
- B Подключите датчик давления на корпусе преобразователя в раздельном исполнении

- ▶ Подсоедините датчик давления к указанному разъему.

## 7.7 Электропитание от внешнего пакета элементов питания, Proline 800 – с расширенными возможностями

### 7.7.1 Подключение внешнего пакета элементов питания



A0044313

A Разъем для внешнего пакета элементов питания

- ▶ Подсоедините внешний пакет элементов питания к указанному разъему.

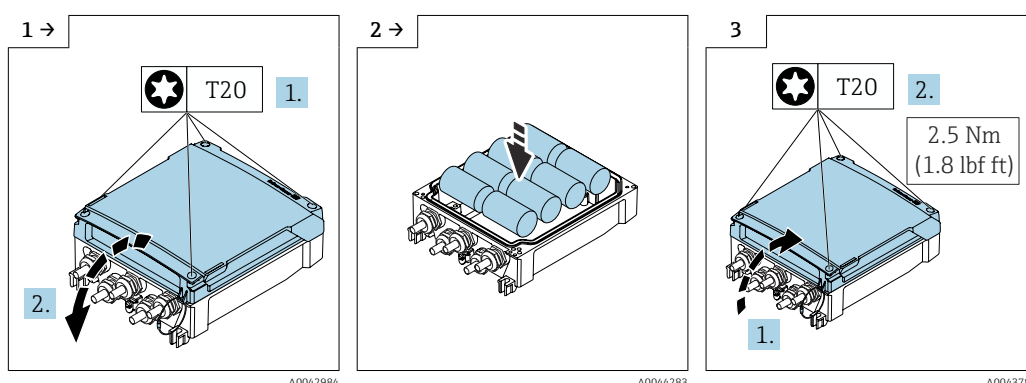
### 7.7.2 Подключение элементов питания к внешнему пакету элементов питания

#### **⚠ ОСТОРОЖНО**

При ненадлежащем обращении элементы питания могут взорваться!

- ▶ Не заряжайте элементы питания.
- ▶ Не вскрывайте элементы питания.
- ▶ Не подвергайте элементы питания воздействию открытого огня.

**i** Учитывайте диапазон допустимой рабочей температуры для элементов питания.



A0042984

A0044283

A0043783

- ▶ Откройте крышку клеммного отсека.
- ▶ Вставьте новые элементы питания.
- ▶ Закройте крышку клеммного отсека.

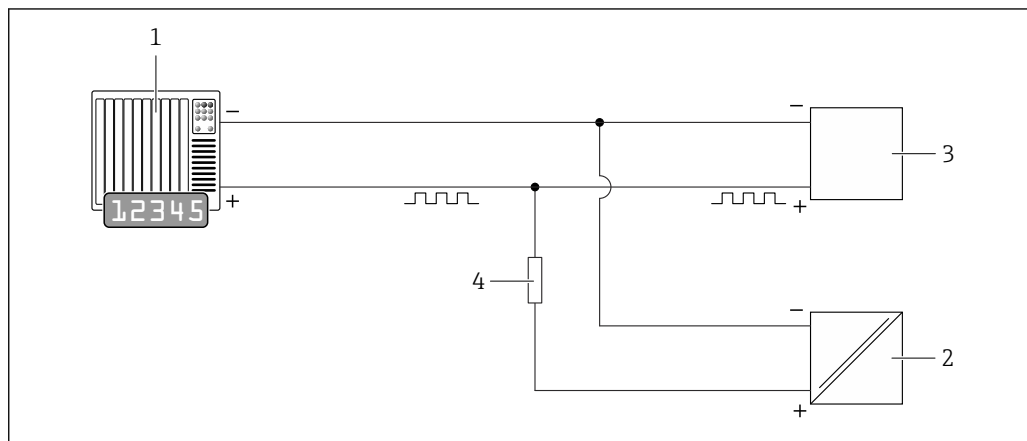
**i** Прибор не отображает остаточный ресурс внешних элементов питания. Значение, отображаемое на дисплее, относится исключительно к внутренним элементам питания. Если подключены и внутренние, и внешние элементы питания, то в первую очередь используются внешние элементы питания, а затем внутренние.



## 7.8 Специальные инструкции по подключению

### 7.8.1 Примеры подключения

импульс;выход



14 Пример подключения для импульсного выхода (пассивного)

- 1 Система автоматизации с импульсным входом (например, ПЛК)
- 2 Внешний источник питания постоянного тока (например, 24 В пост. тока)
- 3 Импульсный вход преобразователя с открытым коллектором: соблюдайте требования к входным значениям → 104
- 4 Нагрузочный резистор (например, 10 кОм)

## 7.9 Обеспечение требуемой степени защиты

### 7.9.1 Степень защиты IP68, корпус типа 6P, или IP66/67, корпус типа 4X – прибор Proline 800 – со стандартными возможностями

В зависимости от исполнения датчик соответствует всем требованиям степени защиты IP68, корпус типа 6P, или IP66/67, корпус типа 4X → 112.

Для гарантированного обеспечения степени защиты IP68, корпус типа 6P, или IP67, корпус типа 4X, после электрического подключения выполните следующие действия.

1. Убедитесь в том, что уплотнение корпуса является чистым и закреплено должным образом. При необходимости просушите, очистите или замените уплотнения.
2. Затяните крышку корпуса так, чтобы треугольные метки на крышке располагались точно напротив друг друга.
3. Затяните пружинный фиксатор на соединительном разъеме до упора.

### 7.9.2 Степень защиты IP68, тип корпуса 6P, с пользовательским заполнением компаундом, Proline 800 – с расширенными возможностями (раздельное исполнение)

В зависимости от исполнения датчик соответствует всем требованиям степени защиты IP68, корпус типа 6P → 112, и может использоваться в качестве прибора в раздельном исполнении.

Однако для преобразователя всегда действует только степень защиты IP66/67, корпус типа 4X. Это необходимо учитывать при его использовании → 66.

Для гарантированного обеспечения степени защиты IP68, тип изоляции 6P, для опций «Заполнение компаундом заказчиком», после электрического подключения выполните следующие действия.

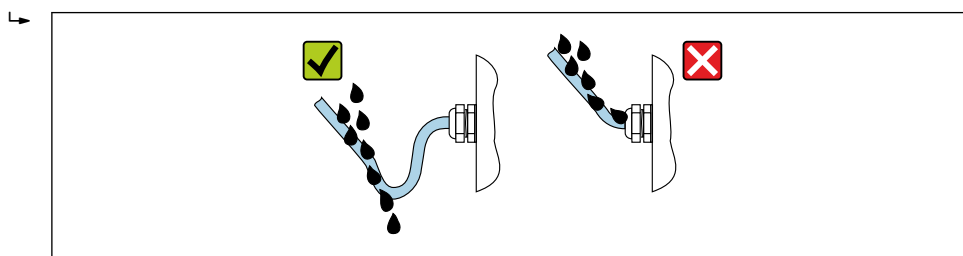
1. Тщательно затяните кабельные уплотнения (момент затяжки: от 2 до 3,5 Н·м) до исчезновения зазора между дном крышки и опорной поверхностью корпуса.
2. Плотно затяните соединительную гайку на кабельном уплотнении.
3. Выполните герметизацию полевого корпуса с помощью заливки компаундом.
4. Убедитесь в том, что уплотнения корпуса чистые и закреплены правильно. При необходимости просушите, очистите или замените уплотнения.
5. Затяните все винты на корпусе и прикрутите крышки (момент затяжки: от 20 до 30 Н·м).

### 7.9.3 Степень защиты IP66/67, корпус типа 4X, Proline 800 – с расширенными возможностями

Измерительный прибор соответствует всем требованиям по степени защиты IP66/67, тип корпуса 4X.

Для гарантированного обеспечения степени защиты IP66/67 (тип изоляции 4X) после электрического подключения выполните следующие действия.

1. Убедитесь в том, что уплотнения корпуса чистые и закреплены правильно. При необходимости просушите, очистите или замените уплотнения.
2. Затяните все винты на корпусе и прикрутите крышки.
3. Плотно затяните кабельные уплотнения.
4. Во избежание проникновения влаги через кабельный ввод следует проложить кабель так, чтобы он образовал обращенную вниз петлю («водяную ловушку») перед кабельным вводом.



A0029278

5. Вставьте заглушки (соответствующие степени защиты, которая обеспечивается корпусом) в неиспользуемые кабельные вводы.

#### УВЕДОМЛЕНИЕ

**Стандартные заглушки, используемые для транспортировки, не обеспечивают должной степени защиты, что может привести к повреждению прибора!**

- Используйте заглушки, соответствующие требуемой степени защиты.

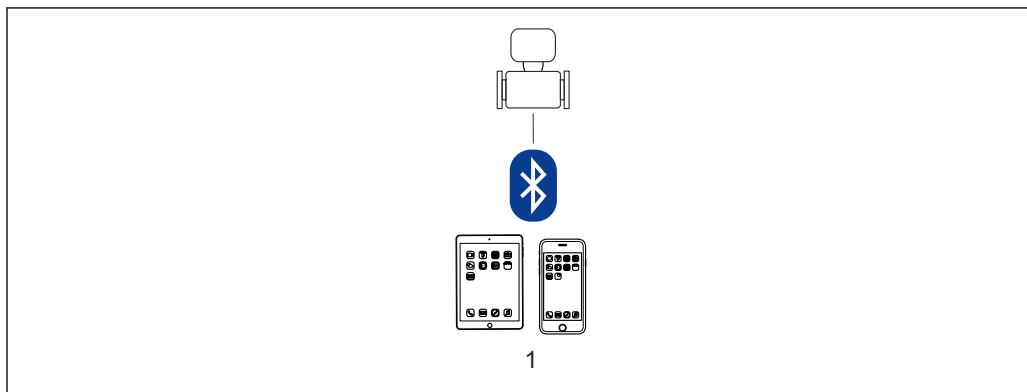
### 7.10 Проверка после подключения

Измерительный прибор или кабели не повреждены (внешний осмотр)?	<input type="checkbox"/>
Используемые кабели соответствуют техническим требованиям?	<input type="checkbox"/>
Натяжение подключенных кабелей снято?	<input type="checkbox"/>
Все кабельные уплотнения установлены, плотно затянуты и герметичны? Кабель проложен с петлей для обеспечения водоотвода → 65?	<input type="checkbox"/>

Только для раздельного исполнения: датчик подключен к правильному преобразователю? Проверьте серийный номер на заводской табличке датчика и преобразователя.	<input type="checkbox"/>
Сетевое напряжение соответствует техническим характеристикам, указанным на заводской табличке преобразователя?	<input type="checkbox"/>
Соблюдено ли назначение клемм ?	<input type="checkbox"/>
Соблюдено ли назначение клемм или назначение контактов в разъеме прибора?	<input type="checkbox"/>
Аккумуляторы правильно установлены и закреплены?	<input type="checkbox"/>
DIP-переключатель установлен в правильное положение?	<input type="checkbox"/>
При наличии электропитания: отображаются ли значения на дисплее? Если питание поступает исключительно от элемента питания: отображается ли информация на дисплее при прикосновении к нему?	<input type="checkbox"/>
Правильно ли выполнен контур выравнивания потенциалов → 56?	<input type="checkbox"/>
Все ли крышки корпуса установлены?	<input type="checkbox"/>


## 8 Опции управления

### 8.1 Обзор опций управления



A0044519

1 Смартфон/планшет (через приложение SmartBlue)

 Если прибор используется в сфере коммерческого учета, то после его ввода в эксплуатацию или опломбирования управление прибором возможно в ограниченной мере.

### 8.2 Доступ к меню управления через приложение SmartBlue

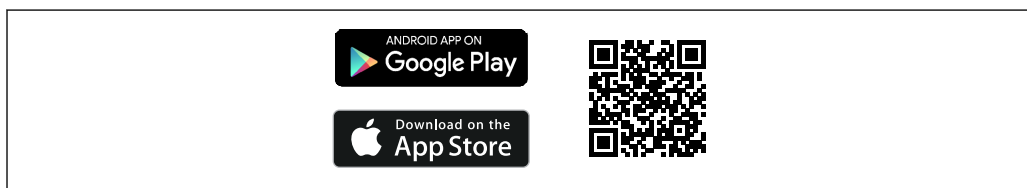
Управлять прибором и настраивать его можно с помощью приложения SmartBlue. При этом соединение устанавливается посредством интерфейса беспроводной связи Bluetooth®.

*Поддерживаемые функции*

- Выбор прибора в оперативном списке и доступ к прибору (вход по паролю)
- Конфигурирование прибора
- Доступ к измеренным значениям, данным состояния прибора и диагностической информации
- Считывание показаний регистратора данных
- Распоряжение сертификатами
- Обновление ПО прибора
- Отчет программы Heartbeat
- Отчет о параметрах


Приложение SmartBlue можно бесплатно загрузить на устройство с операционной системой Android (Google Playstore) или iOS (iTunes Apple Store): *Endress+Hauser SmartBlue*

Прямой переход к приложению с помощью QR-кода:




A0033202

### Загрузка приложения SmartBlue

1. Установите и запустите приложение SmartBlue.
    - ↳ Появится список Live List, в котором перечисляются все доступные приборы. Приборы отображаются в списке под настроенными в них наименованиями. Настройка по умолчанию для обозначения прибора – **EH\_5W8C\_XXYYZZ** (XXYYZZ = первые 6 символов серийного номера прибора).
  2. Для устройств с ОС Android необходимо активировать GPS-позиционирование (для устройств с ОС IOS этого делать не требуется)
  3. Выберите прибор в списке Live List.
    - ↳ Появится окно входа в систему.
-  В целях экономии энергии прибор, не получающий питание от блока питания, отображается в оперативном списке только в течение 10 секунд каждую минуту.
- Прибор немедленно отображается в оперативном списке, если прикосновение к локальному дисплею длится 5 секунд.
  - Прибор с самым высоким уровнем сигнала отображается в самом верху оперативного списка.


### Вход в систему

4. Введите имя пользователя: **admin**
  5. Введите исходный пароль: серийный номер прибора (обращая внимание на регистр символов).
    - ↳ При первоначальном входе в систему отображается сообщение с рекомендацией сменить пароль.
  6. Подтвердите ввод данных.
    - ↳ Появится главное меню.
  7. Опционально: Смена пароля Bluetooth®: Система → Связь → Конфигурация Bluetooth → Изменить пароль Bluetooth
-  Если пароль забыт, обратитесь в сервисный центр Endress+Hauser.

## 9 Системная интеграция

### 9.1 Обзор файлов описания прибора




#### 9.1.1 Текущая версия данных для прибора

Версия ПО	01.00.zz	<ul style="list-style-type: none"> <li>▪ На титульной странице руководства</li> <li>▪ На заводской табличке преобразователя →  17</li> <li>▪ Версия прошивки Диагностика → Информация о приборе → Версия прошивки</li> </ul>
Дата выпуска версии ПО	12.2020	---

 Обзор различных версий программного обеспечения для прибора →  89

#### 9.1.2 Управляющие программы



В таблице ниже приведен список подходящих файлов описания прибора для каждой конкретной программы, а также информация об источнике, из которого можно получить данный файл.

Приложение SmartBlue	  	<small>A0033202</small>
DeviceCare	<ul style="list-style-type: none"> <li>▪ <a href="http://www.endress.com">www.endress.com</a> → раздел "Документация"</li> <li>▪ Компакт-диск (обратитесь в компанию Endress+Hauser)</li> <li>▪ DVD-диск (обратитесь в компанию Endress+Hauser)</li> </ul>	

## 10 Ввод в эксплуатацию

### 10.1 Проверка после монтажа и подключения

Перед вводом прибора в эксплуатацию:

- ▶ Убедитесь, что после монтажа и подключения были успешно выполнены проверки.
- Контрольный список «Проверка после монтажа» →  45
- Контрольный список «Проверка после подключения» →  66



### 10.2 Подготовительные шаги

Управлять прибором можно только с помощью приложения SmartBlue.

#### 10.2.1 Установка приложения SmartBlue

 Загрузка приложения SmartBlue →  68

#### 10.2.2 Подключение приложения SmartBlue к прибору

 Вход в систему →  69

### 10.3 Настройка измерительного прибора

Выполните эту настройку, чтобы ввести прибор в эксплуатацию.  
Для каждого параметра введите необходимое значение или выберите соответствующую опцию.

#### ПРИМЕЧАНИЕ



Если выйти из мастера до завершения настройки всех необходимых параметров, прибор может перейти в неопределенное состояние!

В этом случае рекомендуется сбросить настройки до значений по умолчанию.

1. Откройте меню меню **Руководство**.
2. Запустите мастер мастер **Ввод в работу**.
3. Следуйте инструкциям, приведенным в **приложении SmartBlue**.  
↳ Настройка завершена.

### 10.4 Защита параметров настройки от несанкционированного доступа

Для защиты конфигурации измерительного прибора от несанкционированного изменения после ввода в эксплуатацию предусмотрены следующие возможности:

- защита от записи посредством кода доступа →  71;
- защита от записи посредством переключателя защиты от записи →  12.

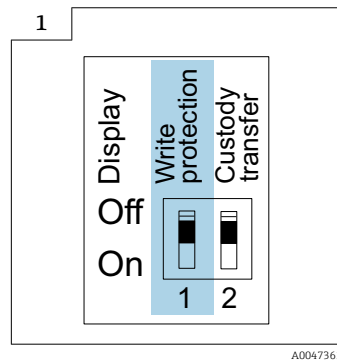
#### 10.4.1 Защита от записи посредством кода доступа

Пользовательский код доступа предоставляет следующие возможности.  
Посредством функции локального управления можно защитить параметры измерительного прибора от записи, и их значения с помощью приложения SmartBlue будет невозможно изменить.

### Установка кода доступа через приложение SmartBlue

1. Откройте меню меню **Система**.
  2. Откройте подменю подменю **Администрирование пользователей**.
  3. Откройте мастер мастер **Определить новый код доступа**.
  4. Установите строку, состоящую не более чем из 4 цифр, в качестве кода доступа.
    - ↳ Параметры защищены от записи.
- i** ■ Если установлена защита параметров от записи с помощью кода доступа, деактивировать эту защиту можно только с помощью этого кода доступа.
- Уровень доступа пользователя, работающего в системе в настоящее время, обозначается в параметре параметр **Статус доступа**. Навигационный путь: Система → Администрирование пользователей → Статус доступа

### 10.4.2 Защита от записи посредством переключателя защиты от записи



- ▶ **i** Информация о переключателе защиты от записи приведена на заводской табличке подключения, на крышке клеммного отсека.

В отличие от защиты пользовательским кодом доступа, переключатель позволяет заблокировать все разделы в меню управления.

Значения параметров становятся доступными следующими способами только для чтения, их изменение при этом невозможно.

**Даже если активирована защита от записи, следующие параметры всегда можно изменить:**

- Введите код доступа
- Контрастность дисплея
- Clientt ID


1. Ослабьте 4 фиксирующих винта на крышке корпуса и откройте крышку корпуса.

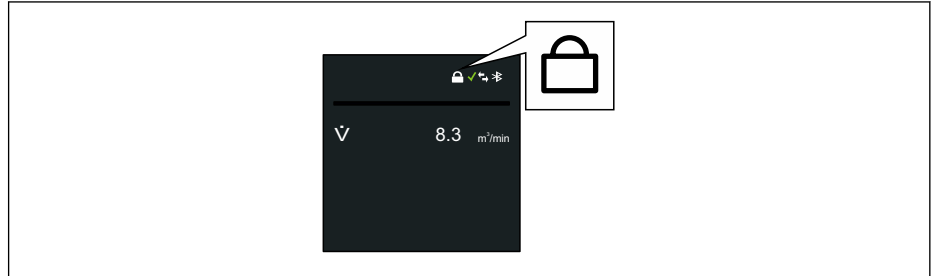


2. Переведите переключатель защиты от записи (WP) на дисплее в положение **ON**.

↳ Аппаратная защита от записи активирована.

В параметр **Статус блокировки** отображается опция **Аппаратная блокировка**.

На локальном дисплее, в заголовке, отображается символ .




A0044218

3. **⚠ ОСТОРОЖНО**

**Чрезмерный момент затяжки фиксирующих винтов!**

Опасность повреждения пластмассового преобразователя.

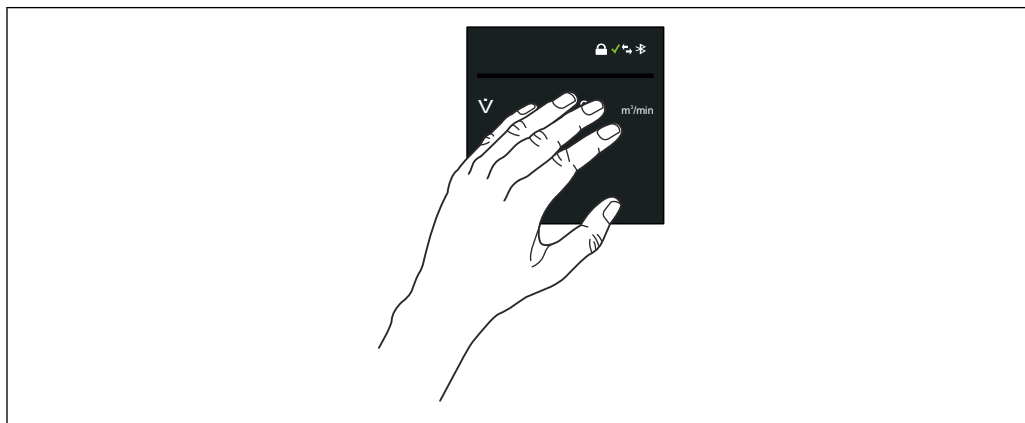
▶ Затяните крепежные винты моментом →  35.

Соберите передатчик в обратной последовательности.

## 11 Эксплуатация

### 11.1 Wake on Touch

Если прикоснуться к дисплею на 5 секунд, то прибор отобразит измеренных значений и информации о состоянии.



A0043867



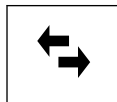
#### Статус блокировки

Прибор заблокирован аппаратно.



#### Bluetooth

Функция Bluetooth активна.



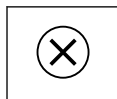
#### Параметры связи прибора

Функция связи в приборе активирована.



#### Мощность полученного сигнала (сотовая радиосвязь)

Отображение мощности принимаемого сигнала.



#### Сбой

- Произошла ошибка прибора.
- Выходной сигнал недействителен.



#### Требуется обслуживание

- Требуется техническое обслуживание.
- Выходной сигнал все же является действительным.



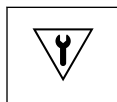
#### Вне спецификации

- Прибор работает за пределами технических условий, например за пределами диапазона допустимой рабочей температуры.
- Прибор работает за пределами конфигурации, заданной пользователем, например с превышением максимально допустимого расхода.



#### Диагностика активирована

Выходной сигнал является действительным.





#### Функциональная проверка

- Прибор находится в сервисном режиме (например, в процессе моделирования).
- Выходной сигнал временно недействителен.

## 11.2 Адаптация измерительного прибора к условиям технологического процесса

Для этого предусмотрены следующие меню.

- Руководство
- Применение

 Подробные сведения о меню **Руководство** и меню **Применение**: параметры прибора →  127

## 11.3 Выполнение сброса сумматора



### Навигация

Меню "Применение" → Сумматоры → Управление сумматором → Сбросить все сумматоры

### Обзор и краткое описание параметров

Параметр	Описание	Выбор
Сбросить все сумматоры	Сбросьте значения всех сумматоров на 0 и запустите.	<ul style="list-style-type: none"> <li>■ Отмена</li> <li>■ Сбросить + суммировать</li> </ul>

## 11.4 Деактивация интерфейса Bluetooth

 Деактивацию интерфейса можно отменить только с помощью функции «пробуждающего прикосновения» (Wake on Touch) →  74.

### Навигация

Меню "Система" → Возможность подключения → Конфигурация по Bluetooth → Bluetooth

### Обзор и краткое описание параметров

Параметр	Описание	Выбор
Bluetooth	Включить/выключить функцию Bluetooth.	<ul style="list-style-type: none"> <li>■ Активировать</li> <li>■ Касанием</li> <li>■ Не доступно *</li> </ul>

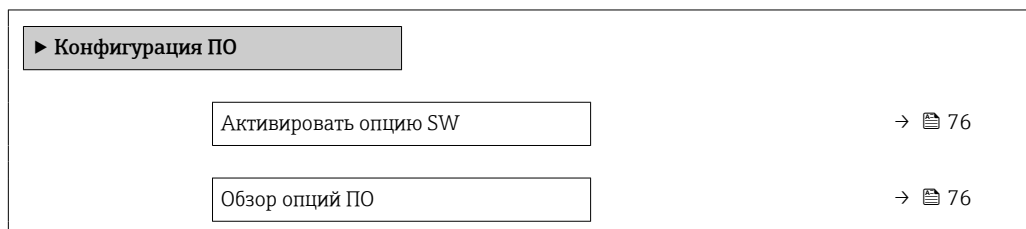
\* Видимость зависит от опций заказа или настроек прибора

## 11.5 Активация программной опции

### 11.5.1 Подменю "Конфигурация ПО"

#### Навигация

Меню "Система" → Конфигурация ПО



#### Обзор и краткое описание параметров

Параметр	Описание	Ввод данных пользователем / Интерфейс пользователя
Активировать опцию SW	Введите код пакета ПО или код других функций, чтобы активировать их.	Положительное целое число
Обзор опций ПО	Показывает все включенные опции программного обеспечения.	<ul style="list-style-type: none"> <li>■ Расширенная регистрация данных</li> <li>■ Расширенные функции HistoROM</li> <li>■ Heartbeat Verification</li> <li>■ Коммерческий учет</li> <li>■ Heartbeat Monitoring</li> </ul>

## 11.6 Обновление программного обеспечения

Обновление ПО можно получить в разделе «Документация» на веб-сайте компании Endress+Hauser: [www.endress.com](http://www.endress.com) → «Документация».

Укажите следующие сведения в разделе «Драйвер прибора».


- Тип: Firmware Flash File
- Семейство изделий: 5W8C
- Интерфейс обмена технологическими данными: Modbus RS485
- Тип прибора: 0x6463 (Promag 800)
- Выберите исполнение прибора.
- Запустите поиск.

1. Распакуйте ZIP-файл.
2. Сохраните извлеченный файл Firmware Flash File на мобильном устройстве.
  - ↳ Операционная система iOS: Файлы → SmartBlue → UpdatePackages
  - Операционная система Android: внутренняя память → SmartBlue → Firmware
3. Подключитесь к измерительному прибору через приложение SmartBlue.
4. В приложении SmartBlue откройте следующее меню: System → Software configuration → Firmware update.
5. Дождитесь загрузки ПО.
6. Запустите обновление ПО и дождитесь его завершения.
7. Подождите, пока измерительный прибор не перезапустится.

Новое ПО успешно установлено.

## 11.7 Проверка, верификация или калибровка измерительного прибора

При проверке, верификации или калибровке измерительный прибор настраивается следующим образом.

-  Для приборов с блоком питания, работающих от внешнего источника питания, интервал измерения автоматически переключается на минимальное значение.
- 1. Подключитесь к измерительному прибору через приложение SmartBlue.
- 2. В приложении SmartBlue: Application → Sensor → Sensor adjustment → Откройте значение периодичности измерения.
- 3. Установите значение на 0,25 с.
  - ↳ Это сводит к минимуму время измерения, необходимое на калибровочном стенде.
- 4. После завершения измерений интервал измерений необходимо сбросить до 15 с (заводская настройка), чтобы продлить срок службы элемента питания.

## 12 Диагностика и устранение неисправностей

### 12.1 Общая процедура устранения неисправностей


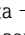

Для локального дисплея

Неисправность	Возможные причины	Меры по устранению
Локальный дисплей остается темным после прикосновения длительноостью 5 секунд.	Сетевое напряжение не соответствует напряжению, указанному на заводской табличке.	Подайте на прибор надлежащее сетевое напряжение → 55.
	Неправильная полярность сетевого напряжения.	Измените полярность сетевого напряжения.
	Соединительные кабели не подключены должным образом.	Проверьте подключение кабелей и исправьте его при необходимости.
	Пакет элементов питания не вставлен или не подключен. Буферный конденсатор не вставлен или не подключен.	Вставьте или подключите пакет элементов питания. Вставьте или подключите буферный конденсатор.
	На прибор не поступает напряжение от сети электропитания.	Прикоснитесь к дисплею на 5 секунд → 74.

Для выходных сигналов

Ошибка	Возможные причины	Меры по устранению
Выходной сигнал находится вне допустимого диапазона	Главный модуль электроники неисправен.	Закажите запасную часть → 96.
На локальном дисплее прибора отображается корректное значение, но выходной сигнал ошибочен, хотя и находится в пределах допустимого диапазона.	Ошибка настройки параметров	Проверьте и исправьте настройку параметра.
Прибор неверно выполняет измерение.	Ошибка настройки или прибор работает за пределами допустимых условий применения.	1. Проверьте и исправьте настройку параметра. 2. Соблюдайте предельные значения, указанные в разделе "Технические характеристики".
Измерительный прибор не находится в списке действующих узлов смартфона или планшета	Связь по технологии Bluetooth переведена в режим "при касании"	1. Проверьте, отображается ли логотип Bluetooth на локальном дисплее. 2. Прикоснитесь к дисплею на 5 секунд и дождитесь отображения измеренного значения.
Прибор не отвечает на запрос приложения SmartBlue	Отсутствует Bluetooth-соединение	Активируйте функцию Bluetooth на смартфоне или планшете. Прибор уже соединен с другим смартфоном / планшетом.
Не удается войти в систему посредством приложения SmartBlue	Прибор вводится в действие первый раз	Введите начальный пароль (серийный номер прибора) и измените его.
Невозможна эксплуатация прибора посредством приложения SmartBlue	Введен неверный пароль	Введите правильный пароль.
	Пароль забыт	Обратитесь в сервисный центр Endress+Hauser.
Отсутствует доступ к параметрам для записи	Активирована аппаратная защита от записи	<ul style="list-style-type: none"> <li>▪ Проверьте уровень доступа</li> <li>▪ Введите правильный пользовательский код доступа</li> <li>▪ Аппаратная защита от записи с помощью DIP-переключателя</li> </ul>

## Для доступа

Ошибка	Возможные причины	Меры по устранению
Доступ к параметру для записи невозможен.	Аппаратная защита от записи активирована.	Переведите переключатель защиты от записи, который находится на задней стороне дисплея, в положение <b>ON</b> →  12.
Доступ к параметру для записи невозможен.	Для текущего уровня доступа предусмотрены ограниченные права доступа.	1. Проверьте уровень доступа →  11. 2. Введите правильный пользовательский код доступа →  11.

## Управление с помощью приложения SmartBlue через интерфейс Bluetooth®

Ошибка	Возможные причины	Меры по устранению
Прибор не отображается в динамическом списке	Отсутствует Bluetooth-соединение	Активируйте интерфейс Bluetooth в приборе
	Превышен радиус действия сигнала Bluetooth	Сократите расстояние между прибором и смартфоном/планшетом
	На устройстве с операционной системой Android не включена геолокация, или ее использование не разрешено для приложения SmartBlue	Активируйте геолокацию на устройстве с операционной системой Android или разрешите ее использование для приложения SmartBlue
Прибор числится в оперативном списке, однако подключение установить не удается	Прибор уже соединен с другим смартфоном/планшетом через интерфейс Bluetooth. Допускается только одно соединение типа «точка-точка»	Отсоедините смартфон/планшет от прибора
	Ошибочный ввод имени пользователя и пароля	Стандартное имя пользователя – admin, а паролем является серийный номер прибора, указанный на его заводской табличке (только если пароль не был изменен пользователем ранее) Если пароль забыт, обратитесь в сервисный центр Endress+Hauser ( <a href="http://www.addresses.endress.com">www.addresses.endress.com</a> )
Не удастся установить соединение посредством приложения SmartBlue	Введен неверный пароль	Введите действительный пароль, обращая внимание на регистр символов
	Пароль утерян	Обратитесь в сервисный центр Endress+Hauser ( <a href="http://www.addresses.endress.com">www.addresses.endress.com</a> )
Отсутствует связь с прибором через приложение SmartBlue	Отсутствует Bluetooth-соединение	Активируйте функцию Bluetooth на смартфоне, планшете и приборе
	Прибор уже соединен с другим смартфоном/планшетом.	Отсоедините прибор от другого смартфона/планшета
	Условия окружающей среды (например, наличие стен/резервуаров) нарушают соединение Bluetooth	Установите непосредственное подключение в зоне прямой видимости
Невозможно управлять прибором посредством приложения SmartBlue	Отсутствует авторизация уровня доступа опция <b>Оператор</b>	Переключитесь на уровень доступа опция <b>Техническое обслуживание</b>

## 12.2 Диагностическая информация, отображаемая на локальном дисплее

### 12.2.1 Диагностическое сообщение

Неисправности, обнаруженные автоматической системой мониторинга измерительного прибора, отображаются в виде диагностических сообщений, чередующихся с индикацией рабочих параметров.



#### Требуется обслуживание

- Требуется техническое обслуживание.
- Выходной сигнал все же является действительным.



#### Вне спецификации

- Прибор работает за пределами технических условий, например за пределами диапазона допустимой рабочей температуры.
- Прибор работает за пределами конфигурации, заданной пользователем, например с превышением максимально допустимого расхода.



#### Функциональная проверка

- Прибор находится в сервисном режиме (например, в процессе моделирования).
- Выходной сигнал временно недействителен.

**i** Если два или более диагностических события активны одновременно, то отображается только сообщение о диагностическом событии с наивысшим приоритетом.

#### Сигналы состояния



Сигналы состояния содержат информацию о состоянии и надежности прибора по категориям, характеризующим причины появления диагностической информации (диагностическое событие).

**i** Сигналы состояния классифицируются в соответствии со стандартом VDI/VDE 2650 и рекомендацией NAMUR NE 107: F = сбой, C = проверка функционирования, S = выход за пределы спецификации, M = запрос на техническое обслуживание

Символ	Значение
<b>F</b>	<b>Неисправность</b> Обнаружена эксплуатационная ошибка. Измеренное значение недействительно.
<b>C</b>	<b>Функциональная проверка</b> Прибор находится в режиме моделирования.
<b>S</b>	<b>Несоответствие спецификации</b> Прибор используется в следующих условиях: <ul style="list-style-type: none"> <li>▪ за пределами технических условий (например, вне пределов допустимой рабочей температуры);</li> <li>▪ за пределами параметров настройки, заданных пользователем (например, с превышением допустимой выходной частоты импульсного выхода).</li> </ul>



## Характеристики диагностики

Диагностическое сообщение	Значение
	<b>Аварийный сигнал</b> <ul style="list-style-type: none"> <li>Измерение прервано.</li> <li>Выходные сигналы и сумматоры принимают состояние, заданное для ситуации возникновения сбоя.</li> <li>Выдается диагностическое сообщение.</li> </ul>
	<b>Функциональная проверка</b> Выполняется моделирование измеренных значений процесса для тестирования выходов/кабельных соединений. <ul style="list-style-type: none"> <li>Перегрузка ввода/вывода 1, ввода/вывода 2</li> <li>Активно прерывание измерений расхода</li> </ul>
	<b>Предупреждение</b> <ul style="list-style-type: none"> <li>Измерение возобновляется.</li> <li>Точность измерения ограничена</li> <li>Влияние на выходные сигналы и сумматоры отсутствует.</li> <li>Выдается диагностическое сообщение.</li> </ul>

### Реакция выходов на диагностические события

Выход	Характеристики диагностики
Релейный выход	<ul style="list-style-type: none"> <li>Если происходит событие категории F, то выход отключается (переходит в безопасное состояние)</li> <li>Реакция на события других категорий отсутствует</li> </ul>
Импульсный выход	<ul style="list-style-type: none"> <li>Если происходит событие категории F, то работа импульсного выхода прекращается</li> <li>Реакция на события других категорий отсутствует</li> </ul>
Сумматор	<ul style="list-style-type: none"> <li>Если происходит событие категории F, то работа сумматора прекращается</li> <li>Реакция на события других категорий отсутствует</li> </ul>

## 12.3 Адаптация диагностической информации

### 12.3.1 Адаптация реакции на диагностическое событие

За каждым видом диагностической информации на заводе закрепляется определенный алгоритм диагностических действий. Для некоторых диагностических событий это закрепление пользователь может изменить через подменю **Настройки диагностики**.


Диагностика → Настройки диагностики



В качестве алгоритма диагностических действий за определенным диагностическим номером можно закрепить следующие опции:

Опции	Описание
Тревога	Прибор останавливает измерение. Измеренное значение, выводимое посредством интерфейса, и сумматор переводятся в состояние, заданное для ситуации возникновения сбоя. Выдается диагностическое сообщение, и событие с наивысшим приоритетом отображается попеременно с первичной переменной на локальном дисплее.
Предупреждение	Измерение продолжается. Влияние на измеренное значение, выводимое посредством интерфейса, и сумматор отсутствует. Выдается диагностическое сообщение.

Опции	Описание
Ввод только журнала событий	Измерение продолжается. Диагностическое сообщение отображается только в разделе подменю <b>Журнал событий</b> и не выводится на дисплей попеременно с рабочими значениями.
Выключено	Диагностическое событие игнорируется, диагностическое сообщение не выдается и не вводится.

## 12.4 Обзор диагностической информации

 Если в данном измерительном приборе используются несколько пакетов прикладных программ, объем диагностической информации и количество задействованных измеряемых величин увеличивается.

 Для некоторых объектов диагностической информации можно изменить алгоритм диагностических действий. Адаптация диагностической информации →  81

Количество диагностик	Краткий текст	Действия по восстановлению	Сигнал статуса [заводские]	Характеристики диагностики [заводские]
<b>Диагностика датчика</b>				
082	Некорректное хранение данных	1. Проверьте подключение модуля 2. Обратитесь в сервисный отдел	F	Alarm
083	Несовместимость содержимого памяти	1. Перезапустите устр-во 2. Восстановите данные модуля S-DAT 3. Замените модуль S-DAT	F	Alarm
169	Сбой при измерении проводимости	1. Проверить условия заземления 2. Деактивировать измерение проводимости	M	Warning
170	Ошибка сопротивления катушки	Проверьте температуру окр.среды и процесса	F	Alarm
181	Сбой соединения датчика	1. Проверьте кабель сенсора и сенсор 2. Выполните Heartbeat Verification (Heartbeat Проверку) 3. Замените кабель сенсора или сенсор	F	Alarm
<b>Диагностика электроники</b>				
201	Неисправность электроники	1. Перезагрузите устройство 2. Замените электронику	F	Alarm
242	Несовместимая прошивка	1. Проверьте версию прошивки 2. Очистите или замените электронный модуль	F	Alarm
245	Сбой обновления прошивки	1. Повторно обновите прошивку 2. Замените модуль сотовой связи	M	Warning
252	Несовместимый модуль	1. Проверить электр.модули 2. Проверить корректны ли нужные эл.модули (напр. NEx, Ex) 3. Заменить эл.модули	F	Alarm

Количество диагностик	Краткий текст	Действия по восстановлению	Сигнал статуса [заводские]	Характеристики диагностики [заводские]
270	Неисправность электронного модуля	Замените электронный модуль	F	Alarm
271	Неисправность электр.модуля	1. Перезапустите прибор 2. Замените электронный модуль	F	Alarm
272	Неисправность электр.модуля	Перезапустите прибор	F	Alarm
273	Неисправность электронного модуля	Замените электронный модуль	F	Alarm
278	Неисправность дисплея	Замените дисплей	F	Alarm
283	Несовместимость содержимого памяти	1. Перезапустите прибор 2. Обратитесь в сервисный отдел	F	Alarm
302	Проверка прибора активна	Идет проверка прибора, подождите	C	Warning
311	Неисправность электр.модуля	1. Не перезапускайте прибор 2. Обратитесь в сервисный отдел	M	Warning
331	Обновление прошивки модуля 1 до n не выполн.	1. Обновите прошивку прибора 2. Перезагрузите прибор	F	Warning
372	Неисправность электр.модуля	1. Перезагрузите прибор 2. Повторяется ли ошибка? 3. Замените блок модулей, вкл.электронику	F	Alarm
376	Неисправность электр.модуля	1. Замените электр.модуль 2. Отключите диагностические сообщения	S	Warning <sup>1)</sup>
378	Сбой питания электронного модуля	1. Перезагрузите прибор 2. Повторяется ли ошибка? 3. Замените электронный модуль	F	Alarm
383	Содержимое памяти	Перезапустите прибор	F	Alarm
387	Ошибка данных HistoROM	Свяжитесь с обслуживающей организацией	F	Alarm
<b>Диагностика конфигурации</b>				
410	Сбой передачи данных	1. Повторите передачу данных 2. Проверьте присоединение	F	Alarm
412	Обработка загрузки	Выполняется загрузка, пожалуйста, подождите	C	Warning
417	Сеть недоступна	1. Проверьте сеть 2. Проверьте антенну сотовой связи 3. Проверьте подключение к провайдеру	M	Warning
418	Успешное завершение работы ПО	Отключите питание устройства	F	Alarm
425	Ошибка сертификата связи	Замените сертификат	M	Warning


Количество диагностик	Краткий текст	Действия по восстановлению	Сигнал статуса [заводские]	Характеристики диагностики [заводские]
437	Конфигурация несовместима	1. Обновите прошивку 2. Выполните сброс до заводских настроек	F	Alarm
438	Массив данных отличается	1. Проверьте файл с массивом данных 2. Проверьте параметризацию устройства 3. Скачайте файл с новой параметризацией устройства	M	Warning
443	Неисправность импульсного выхода 1 до n	1. Проверьте настройки импульс.выхода 2. Проверьте процесс	S	Warning <sup>1)</sup>
453	Блокировка расхода активна	Деактивируйте блокировку расхода	C	Warning
465	Дефект SIM-карты	1. Проверьте SIM-Карту 2. Замените SIM-Карту	M	Warning
484	Моделир. режима неисправности активиров.	Деактивировать моделирование	C	Alarm
485	Моделирование переменной процесса	Деактивировать моделирование	C	Warning
493	Моделирование импульс.выхода активно	Отключите моделирование имульсного выхода	C	Warning
495	Моделирование диагност. событий активно	Деактивировать моделирование	C	Warning
511	Ошибка в настройках электронного модуля	1. Проверьте изм.период и время накопления сигнала 2. Проверьте характеристики сенсора	C	Alarm
531	Ошибка настройки пустой трубы	Выполнить настройку контроля пустой трубы	S	Warning
540	Ошибка режима комм.учета	1. Выключите устройство и переключите DIP-переключатель 2. Отключите режим комм.учета 3. Снова включите режим комм.учета 4. Проверьте эл. компоненты	F	Alarm
<b>Диагностика процесса</b>				
810	Отсутствует соединение с сервером	Проверьте сервер	M	Warning
832	Температура электроники слишком высокая	Снизьте температуру окружающей среды	S	Warning <sup>1)</sup>
833	Температура электроники слишком низкая	Увеличьте температуру окружающей среды	S	Warning <sup>1)</sup>



Количество диагностик	Краткий текст	Действия по восстановлению	Сигнал статуса [заводские]	Характеристики диагностики [заводские]
842	Значение процесса выше предел.значения	Активно отсечение при низком расходе! Проверьте конфигурацию отсечения при низком расходе	S	Warning <sup>1)</sup>
890	Низкий заряд батареек	Подготовьте сменные батарейки	C	Warning
891	Аккумулятор разряжен	Замените аккумулятор	M	Warning
938	Ток катушки нестабильный	1. Проверьте наличие внешн. электромагнитных помех 2. Выполните Heartbeat Verification 3. Проверьте значение расхода	F	Alarm <sup>1)</sup>
955	Превышен предельный расход	Проверьте процесс	S	Warning <sup>1)</sup>
956	Превышено предельное давление	Проверьте процесс	S	Warning <sup>1)</sup>
957	Превышен предельный расход по времени	Проверьте процесс	S	Warning <sup>1)</sup>
958	Превышено предельное давление по времени	Проверьте процесс	S	Warning <sup>1)</sup>
959	Обнаружено событие на входе состояния	Проверьте путь сигнала срабатывания	C	Warning <sup>1)</sup>
960	Заряд аккумулятора менее 180 дней	Замените аккумулятор	C	Warning <sup>1)</sup>
961	Потенциал электрода вне спецификации	1. Проверить условия процесса 2. Проверить внешние условия	S	Warning <sup>1)</sup>
962	Пустая труба	1. Проведите коррекцию на заполненной трубе 2. Проведите коррекцию на заполненной трубе 3. Отключите детектирование пустой трубы	S	Warning <sup>1)</sup>

1) Параметры диагностики могут быть изменены.

## 12.5 Необработанные события диагностики

Меню меню **Диагностика** позволяет просматривать текущие диагностические события отдельно от предыдущих.

 Вызов информации о мерах по устранению диагностического события возможен с помощью следующих средств и инструментов:  
Через приложение SmartBlue

 Прочие диагностические события, находящиеся в очереди, отображаются в меню подменю **Перечень сообщений диагностики** →  86.

**Навигация**

Меню "Диагностика" → Диагностика активна

▶ Диагностика активна		
Текущее сообщение диагностики	→	86
Метка времени	→	86
Предыдущее диагн. сообщение	→	86
Метка времени	→	86
Время работы после перезапуска	→	86
Время работы	→	86

**Обзор и краткое описание параметров**


Параметр	Описание	Интерфейс пользователя
Текущее сообщение диагностики	Показать текущие события диагностики среди остальной информации о диагностике.	Положительное целое число
Метка времени	Отображение временной отметки активного диагностического сообщения.	Дни (д), часы (ч), минуты (м), секунды (с)
Предыдущее диагн. сообщение	Показать приоритетные события диагностики среди текущих событий диагностики.	Положительное целое число
Метка времени	Показывает временную метку предыдущего диагностического сообщения.	Дни (д), часы (ч), минуты (м), секунды (с)
Время работы после перезапуска	Показать время работы прибора с момента последнего перезапуска прибора.	Дни (д), часы (ч), минуты (м), секунды (с)
Время работы	Указывает какое время прибор находился в работе.	Дни (д), часы (ч), минуты (м), секунды (с)

**12.6 Список диагностических сообщений**

В разделе подменю **Перечень сообщений диагностики** отображается до 5 диагностических событий, находящихся в очереди, и соответствующая диагностическая информация. Если число необработанных диагностических событий больше 5, на дисплей выводятся события с наивысшим приоритетом.

**Путь навигации**

Диагностика → Перечень сообщений диагностики

-  Вызов информации о мерах по устранению диагностического события возможен с помощью следующих средств и инструментов:  
Через приложение SmartBlue

## 12.7 Журнал событий

### 12.7.1 Чтение журнала регистрации событий

В подменю **Список событий** можно просмотреть хронологический обзор сообщений о произошедших событиях.

#### Путь навигации

Меню **Диагностика** → подменю **Журнал событий** → Список событий


Возможно отображение не более 100 сообщений о событиях в хронологическом порядке.


Архив событий содержит следующие записи:

- Диагностические события → 📄 82
- Информационные события → 📄 87

Кроме времени наступления события (которое исчисляется в часах работы прибора), с каждым событием связывается символ, который указывает состояние события (длится оно или закончилось).

- Диагностическое событие
  - ☹: наступление события
  - ☺: окончание события
- Информационное событие
  - ☹: наступление события

 Вызов информации о мерах по устранению диагностического события возможен с помощью следующих средств и инструментов:  
Через приложение SmartBlue

 Фильтр отображаемых сообщений о событиях → 📄 87

### 12.7.2 Фильтрация журнала событий

С помощью параметра параметр **Опции фильтра** можно определить категории сообщений о событиях, которые должны отображаться в подменю **Список событий**.

#### Путь навигации

Диагностика → Журнал событий → Опции фильтра

#### Категории фильтра

- Все
- Отказ (F)
- Проверка функций (C)
- Не соответствует спецификации (S)
- Требуется техническое обслуживание (M)
- Информация (I)


### 12.7.3 Обзор информационных событий

В отличие от события диагностики, информационное событие отображается только в журнале событий и отсутствует в перечне сообщений диагностики.

Номер данных	Наименование данных
I1000	----- (Прибор ОК)
I1079	Датчик изменён
I1089	Питание включено
I1090	Сброс конфигурации
I1091	Конфигурация изменена
I11036	Дата / время установлены

Номер данных	Наименование данных
I11068	Прибор ОК
I11095	Прибор ОК
I1137	Дисплей заменен
I1151	Сброс истории
I1155	Сброс измерения температуры электроники
I1157	Журнал событий ошибок
I1256	Дисплей: статус доступа изменен
I1335	Прошивка изменена
I1351	Ошибка настройки контроля пустой трубы
I1353	Настройка пустой трубы ок
I1397	Fieldbus: статус доступа изменен
I1398	CDI: статус доступа изменен
I1444	Проверка прибора успешно завершена
I1445	Проверка прибора не выполнена
I1457	Отказ: проверка ошибки измерения
I1459	Отказ: ошибка проверки модуля I/O
I1461	Ошибка проверки датчика
I1462	Проверка электр.модуля не выполнена
I1512	Началась загрузка
I1513	Загрузка завершена
I1514	Загрузка началась
I1515	Загрузка завершена
I1517	Коммерческий учет активен
I1518	Коммерческий учет отключен
I1622	Изменение калибровки
I1624	Сброс всех сумматоров
I1625	Активирована защита от записи
I1626	Защита от записи отключена
I1634	Сброс к заводским настройкам
I1635	Сброс к перв.настройкам
I1649	Защита от записи активирована
I1650	Защита от записи откл.
I1651	Параметры коммерческого учета изменены
I1725	Электронный модуль изменен

## 12.8 Перезапуск измерительного прибора

Все параметры конфигурации прибора или часть этих параметров можно сбросить в определенное состояние с помощью Параметр **Сброс параметров прибора** (→  89).

### Навигация

Меню "Система" → Управление прибором → Сброс параметров прибора



### Обзор и краткое описание параметров

Параметр	Описание	Выбор
Сброс параметров прибора	Сбросить конфигурацию прибора - полностью или частично - к определенному состоянию.	<ul style="list-style-type: none"> <li>■ Отмена</li> <li>■ К настройкам поставки *</li> <li>■ Перезапуск прибора *</li> <li>■ Восстановить резерв.копию S-DAT *</li> <li>■ Отключение прибора</li> <li>■ Создание резервной копии TDAT *</li> <li>■ Восстановить резерв.копию T-DAT *</li> </ul>

\* Видимость зависит от опций заказа или настроек прибора

## 12.9 Информация о приборе

Меню подменю **Информация о приборе** содержит все параметры, в которых отображается различная информация, идентифицирующая прибор.

### Навигация

Меню "Система" → Информация → Прибор

### Обзор и краткое описание параметров

Параметр	Описание	Интерфейс пользователя
Серийный номер	Показывает серийный номер измерительного прибора.	Строка символов, состоящая из цифр, букв и специальных символов
Заказной код прибора	Показать код заказа прибора.	Строка символов, состоящая из цифр, букв и специальных символов
Версия прошивки	Показать версию установленной прошивки.	Строка символов, состоящая из цифр, букв и специальных символов
Расширенный заказной код 1	Показать первую часть расширенного кода заказа.	Строка символов, состоящая из цифр, букв и специальных символов
Расширенный заказной код 2	Показать вторую часть расширенного кода заказа.	Строка символов, состоящая из цифр, букв и специальных символов
Расширенный заказной код 3	Показать третью часть расширенного кода заказа.	Строка символов, состоящая из цифр, букв и специальных символов
Название прибора	Показать название преобразователя.	Строка символов, состоящая из цифр, букв и специальных символов
Версия ENP	Показать версию именной таблицы электронной части (ENP).	Строка символов, состоящая из цифр, букв и специальных символов
Производитель	Отображение названия изготовителя.	Строка символов, состоящая из цифр, букв и специальных символов

## 12.10 История разработки встроенного ПО

Дата выпуска	Версия ПО	Изменения ПО	Тип документации	Документация
03.2021	01.00.zz	Оригинальное ПО	Руководство по эксплуатации	BA02081D/06/RU/01.21

## 13 Техническое обслуживание

### 13.1 Операция технического обслуживания

Специальное техническое обслуживание не требуется.

#### 13.1.1 Очистка наружной поверхности

При очистке наружных поверхностей измерительного прибора необходимо применять чистящие средства, не оказывающие воздействия на поверхность корпуса и прокладки.

##### **⚠ ОСТОРОЖНО**

**Моющие средства могут повредить пластмассовый корпус преобразователя!**

- ▶ Не используйте пар высокого давления.
- ▶ Применяйте только определенные разрешенные чистящие средства.

**Чистящие средства, применение которых допустимо для пластмассового корпуса:**

- Имеющиеся в продаже бытовые чистящие средства
- Метиловый спирт или изопропиловый спирт
- Слабые мыльные растворы

#### 13.1.2 Внутренняя очистка

Внутренняя очистка прибора не планируется.

#### 13.1.3 Замена элементов питания

##### **⚠ ОСТОРОЖНО**

**При ненадлежащем обращении элементы питания могут взорваться!**

- ▶ Не заряжайте элементы питания.
- ▶ Не вскрывайте элементы питания.
- ▶ Не подвергайте элементы питания воздействию открытого огня.

**Замена блоков питания**

##### **⚠ ОСТОРОЖНО**

**При ненадлежащем обращении элементы питания могут взорваться!**

- ▶ Не заряжайте элементы питания.
- ▶ Не вскрывайте элементы питания.
- ▶ Не подвергайте элементы питания воздействию открытого огня.

**i** При хранении элементов питания необходимо соблюдать меры предосторожности. Учитывайте инструкции, приведенные в паспортах безопасности элементов питания (MATERIAL SAFETY DATA SHEET).

**i** При выдаче соответствующего диагностического сообщения замените пакет элементов питания.

**i** Учитывайте диапазон допустимой рабочей температуры для элементов питания.

**i** Если прибор больше не работает из-за разряженного аккумулятора, необходимо заменить буферный конденсатор, а также аккумулятор.

*Проверяйте уровень заряда элементов питания с помощью приложения SmartBlue*

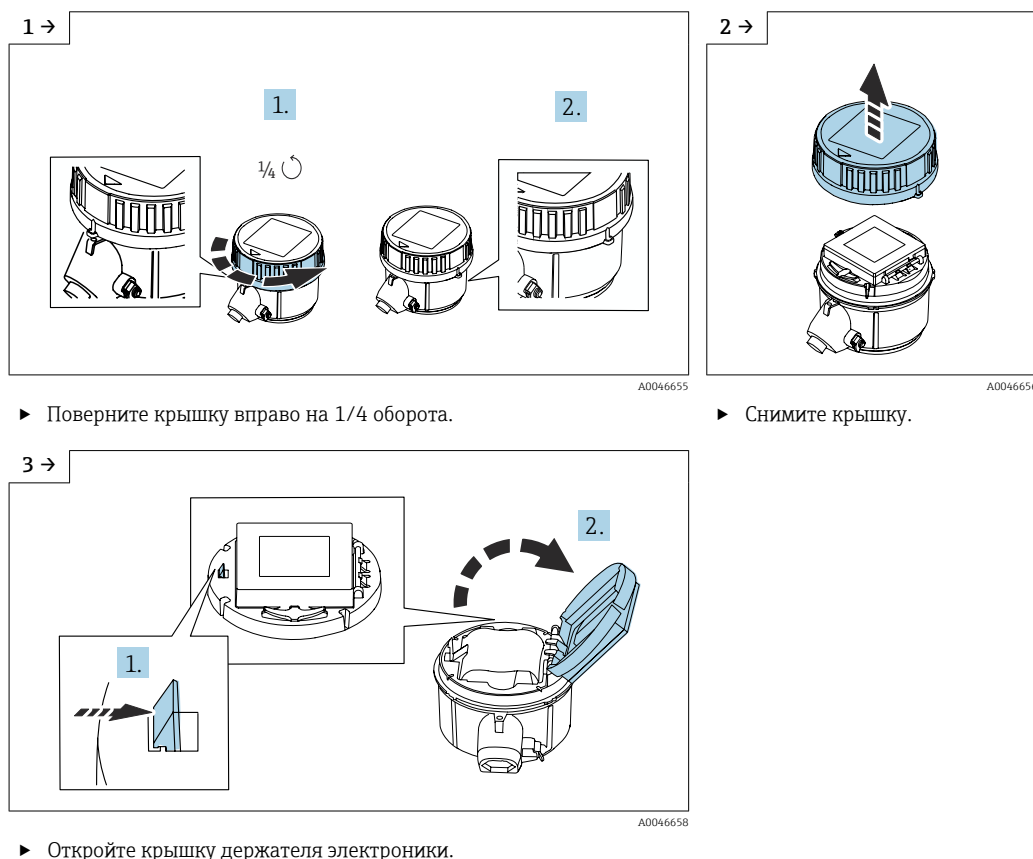
1. Откройте меню **Система**.
2. Откройте меню **Power (battery)**.

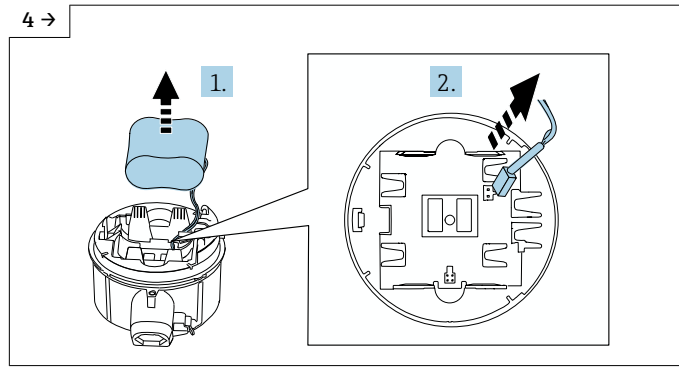
3. Откройте **State of charge battery 1** или **State of charge battery 2**.
4. Выключите прибор согласно приведенному ниже описанию, и замените пакет разряженных элементов питания.

#### Отключение прибора

1. Откройте меню **Система**.
2. Откройте меню **Управление прибором**.
3. Откройте меню **Сброс параметров прибора**.
4. Выберите **Отключение прибора**.
5. Нажмите кнопку **ОК** для подтверждения.
  - ↳ Как только на локальном дисплее будет отображена надпись **F418**, прибор можно будет отключить от источника питания с помощью DIP-переключателя В без потери каких-либо данных. При наличии внешнего элемента питания (внешнего аккумуляторного блока) прибор не нужно выключать.
6. Замените пакет разряженных элементов питания.

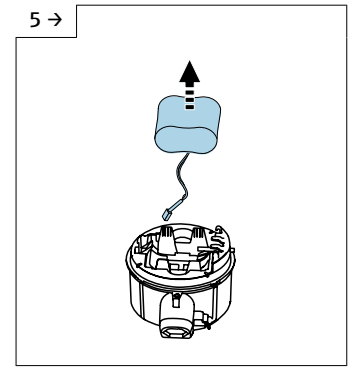
#### Замена пакета разряженных элементов питания – Promag 800





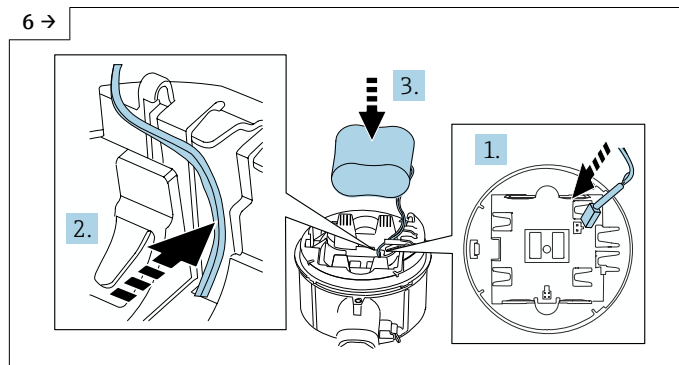
A0046666

- ▶ Извлеките элемент питания из батарейного отсека и отсоедините провод элемента питания от разъема.



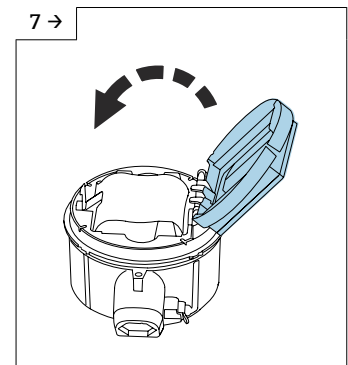
A0046671

- ▶ Затем полностью уберите элемент питания из батарейного отсека.



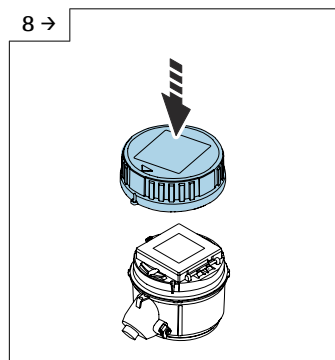
A0046733

- ▶ Подключите провод элемента питания к разъему, затем уложите провод в специальную нишу держателя элемента питания (см. рисунок). Поместите элемент питания в батарейный отсек.



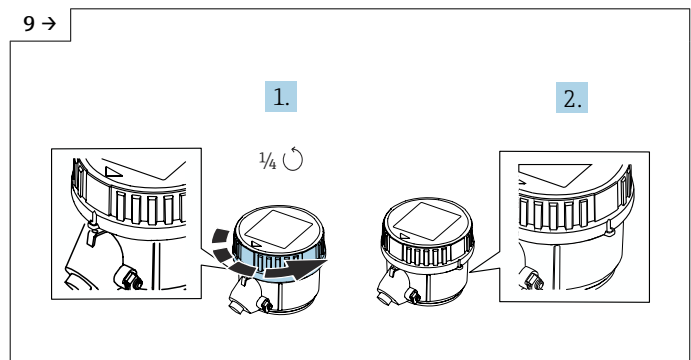
A0046744

- ▶ Закройте крышку держателя электроники.



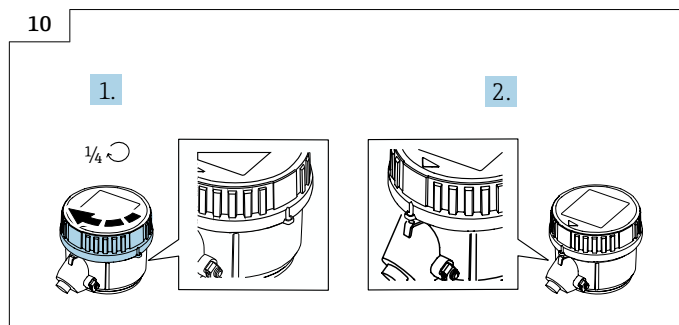
A0046727

- ▶ Поместите крышку на корпус преобразователя.



A0046655

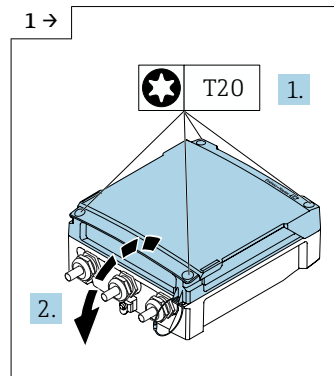
- ▶ Поверните крышку вправо на 1/4 оборота.



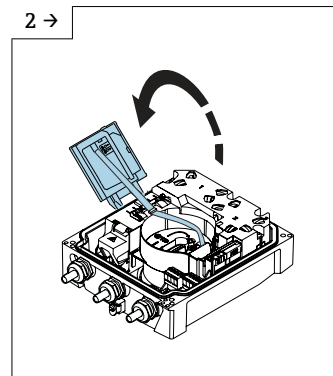
A0046735

- ▶ Поверните крышку влево на 1/4 оборота.

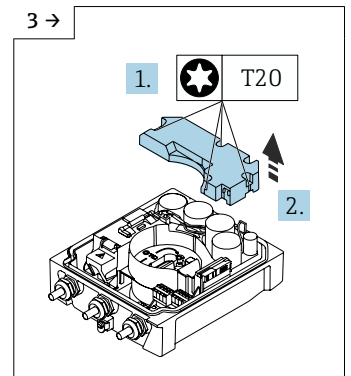
Замена разряженных блоков питания – Promag 800 – с расширенными возможностями



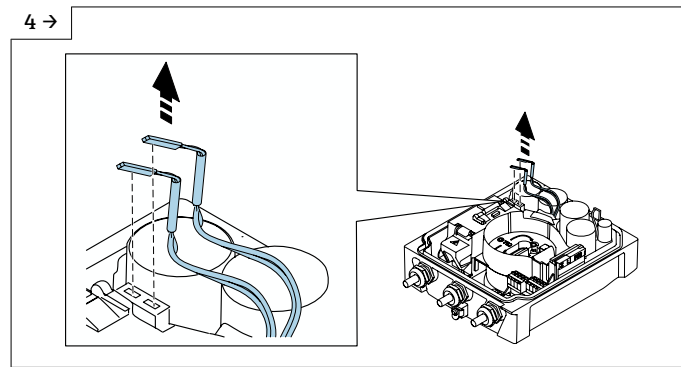
- ▶ Откройте крышку клеммного отсека.



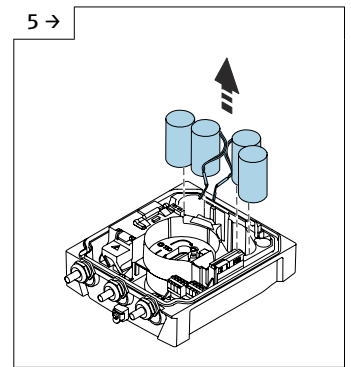
- ▶ Откройте модуль дисплея.



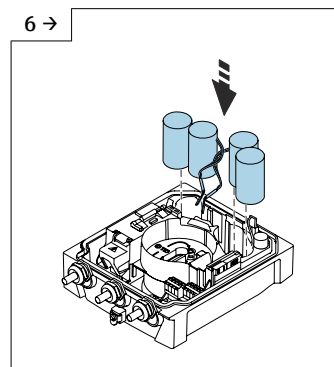
- ▶ Снимите крышку блока питания.



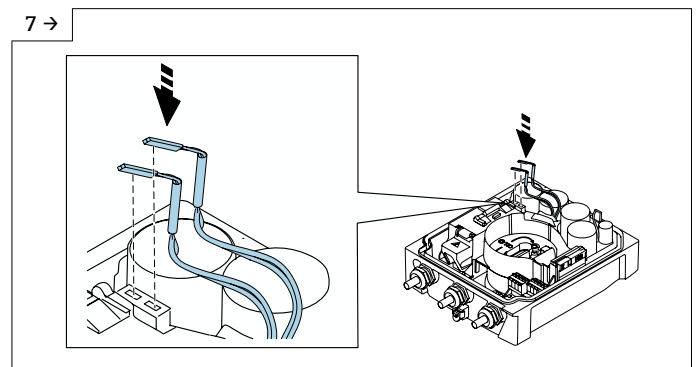
- ▶ Отсоедините разряженные блоки питания.



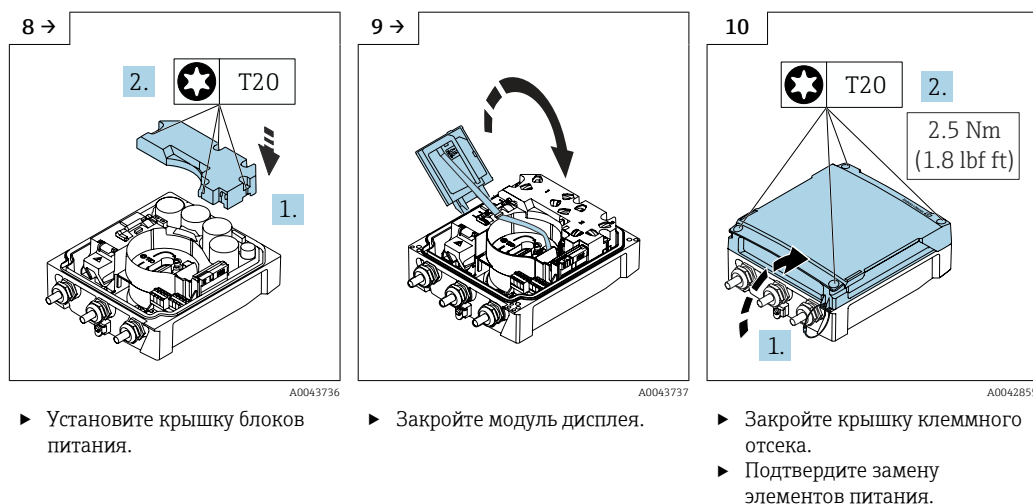
- ▶ Уберите разряженные блоки питания.



- ▶ Вставьте новый блок питания.



- ▶ Подключите разъем нового блока питания.
- ▶ Прибор снова включится. Через 15 секунд на дисплее будет отображено измеренное значение.



#### Подтверждение замены элемента питания

1. Откройте Система.
2. Откройте Управление питанием.
3. Откройте Подтверждение замены элемента питания.
4. Выберите номер пакета элементов питания, который был заменен.
5. Нажмите ОК для подтверждения.
  - ↳ Замена пакета элементов питания завершена.

#### Замена элементов питания во внешнем пакете

##### **⚠ ОСТОРОЖНО**

##### При ненадлежащем обращении элементы питания могут взорваться!

- ▶ Не заряжайте элементы питания.
- ▶ Не вскрывайте элементы питания.
- ▶ Не подвергайте элементы питания воздействию открытого огня.

**i** Внешний пакет элементов питания может работать от литий-тионилхлоридных элементов питания 3,6 В типа D, а также от щелочных элементов питания 1,5 В типа D. В обязательном порядке укладывайте во внешний пакет элементы питания одного и того же типа, с одинаковым уровнем заряда.

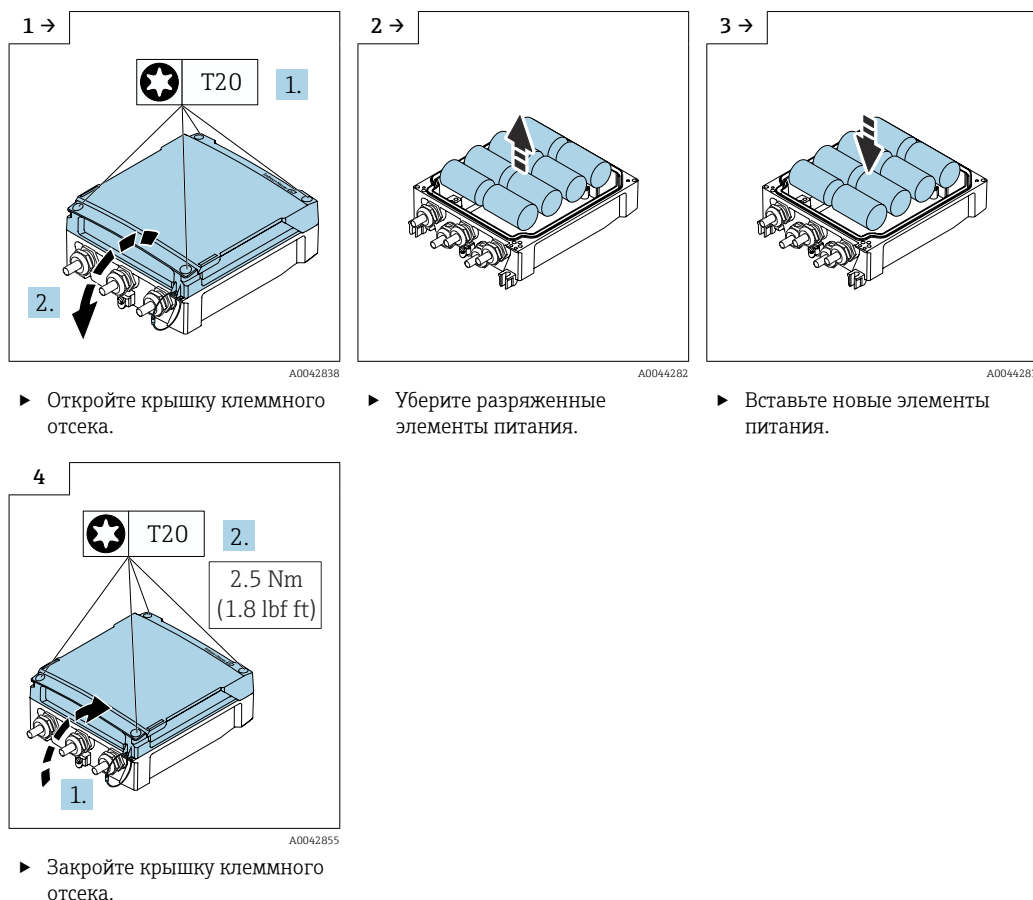
Компания Endress+Hauser рекомендует к использованию литий-тионилхлоридные элементы питания следующих типов.

- Tadiran SL2780
- Saft LS33600
- Eve ER34615
- Tadiran SL2880

Компания Endress+Hauser рекомендует к использованию следующие щелочные элементы питания.

- Energizer E95
- Duracell MX1300
- Panasonic LR20XWA
- Varta 4020

### Замена разряженных элементов питания – Promag 800 – с расширенными возможностями



**i** Прибор не отображает остаточный ресурс внешних элементов питания. Значение, отображаемое на дисплее, относится исключительно к внутренним элементам питания. Если подключены и внутренние, и внешние элементы питания, то в первую очередь используются внешние элементы питания, а затем внутренние.

## 13.2 Измерительное и испытательное оборудование

Endress+Hauser предлагает линейку оборудования для измерений и испытаний, напр. Netilion и тесты приборов.

**i** Подробную информацию об этом оборудовании можно получить в региональном торговом представительстве Endress+Hauser.

Перечень некоторых моделей измерительного и испытательного оборудования:  
→ 100

## 13.3 Сервисные услуги Endress+Hauser

Endress+Hauser предлагает большое количество различных услуг по обслуживанию, включая повторную калибровку, техническое обслуживание и тестирование приборов.

**i** Подробную информацию об этом оборудовании можно получить в региональном торговом представительстве Endress+Hauser.

## 14 Ремонт

### 14.1 Общие указания

#### 14.1.1 Принципы ремонта и переоборудования

Необходимо придерживаться следующих принципов ремонта и переоборудования Endress+Hauser:

- Измерительные приборы имеют модульную структуру.
- Запасные части объединены в логические комплекты и снабжены соответствующими инструкциями по замене.
- Ремонт осуществляется службой поддержки Endress+Hauser или специалистами заказчика, прошедшими соответствующее обучение.
- Сертифицированные приборы могут быть переоборудованы в другие сертифицированные приборы только службой поддержки Endress+Hauser или на заводе.

#### 14.1.2 Указания по ремонту и переоборудованию



При ремонте и переоборудовании измерительного прибора необходимо соблюдать следующие указания:

- ▶ Используйте только оригинальные запасные части, выпускаемые компанией Endress+Hauser.
- ▶ Выполняйте ремонт согласно инструкциям по монтажу.
- ▶ Соблюдайте требования применимых стандартов, федеральных/национальных регламентов, документации по взрывобезопасности (XA) и сертификатов.
- ▶ Документируйте все работы по ремонту и переоборудованию, а также вносите данные в Netilion Analytics.

### 14.2 Запасные части

Device Viewer ([www.endress.com/deviceviewer](http://www.endress.com/deviceviewer))

Здесь перечислены и могут быть заказаны любые запасные части для измерительного прибора (с указанием кодов для заказа). Можно также загрузить соответствующие инструкции по монтажу (при наличии таковых).

-  Серийный номер измерительного прибора
  - Находится на заводской табличке прибора.
  - Возможно считывание с помощью параметр **Серийный номер** (→  89) в подменю **Информация о приборе**.

### 14.3 Служба поддержки Endress+Hauser

Endress+Hauser предлагает широкий диапазон сервисных услуг.

-  Подробную информацию об этом оборудовании можно получить в региональном торговом представительстве Endress+Hauser.

### 14.4 Возврат

Требования, предъявляемые к безопасному возврату прибора, могут варьироваться в зависимости от типа прибора и национального законодательства.

1. Подробнее см. на сайте: <https://www.endress.com/support/return-material>  
↳ Выберите регион.



2. При возврате прибора упаковывайте его таким образом, чтобы он был надежно защищен от внешних воздействий. Наибольшую степень защиты обеспечивает оригинальная упаковка.

## 14.5 Утилизация



Если этого требует Директива 2012/19 ЕС об отходах электрического и электронного оборудования (WEEE), изделия маркируются указанным символом, с тем чтобы свести к минимуму возможность утилизации WEEE как несортированных коммунальных отходов. Не утилизируйте изделия с такой маркировкой как несортированные коммунальные отходы. Вместо этого верните их изготовителю для утилизации в соответствии с действующими правилами.

### 14.5.1 Демонтаж измерительного прибора

1. Выключите прибор.

#### **⚠ ОСТОРОЖНО**

**Опасность для персонала в условиях технологического процесса!**

- ▶ Следует соблюдать осторожность при работе в опасных условиях технологического процесса, например при наличии давления в измерительном приборе, при высокой температуре и при наличии агрессивной технологической среды.
2. Выполните операции монтажа и подключения, описанные в разделах «Монтаж измерительного прибора» и «Подключение измерительного прибора», в обратном порядке. Соблюдайте указания по технике безопасности.

### 14.5.2 Утилизация измерительного прибора

#### **⚠ ОСТОРОЖНО**

**Опасность для персонала и окружающей среды при работе в опасных для здоровья жидкостях.**

- ▶ Убедитесь в том, что на измерительном приборе и внутри него отсутствуют остатки жидкости, опасные для здоровья и окружающей среды, в т.ч. отфильтрованные вещества, проникшие в щели или диффундировавшие в пластмассы.

Утилизация должна осуществляться с учетом следующих требований:

- ▶ соблюдайте действующие федеральные/национальные стандарты;
- ▶ обеспечьте надлежащее разделение и повторное использование компонентов прибора.

### 14.5.3 Утилизация элемента питания





Утилизируйте аккумуляторы в соответствии с местными правилами.

## 15 Вспомогательное оборудование




Для этого прибора поставляются различные аксессуары, которые можно заказать в Endress+Hauser как при поставке прибора, так и позднее. За подробной информацией о соответствующем коде заказа обратитесь в региональное торговое представительство Endress+Hauser или посетите страницу прибора на веб-сайте Endress+Hauser: [www.endress.com](http://www.endress.com).



### 15.1 Вспомогательное оборудование для конкретных устройств

#### 15.1.1 Для преобразователя Proline 800 – со стандартными возможностями


Вспомогательное оборудование	Описание
Заземляющий кабель	Набор из двух заземляющих кабелей для выравнивания потенциалов.
Защита дисплея	Используется для защиты дисплея от ударов и абразивного износа, например вследствие воздействия песка.  Код заказа: 71504534
Комплект кабелей, Modbus, 3-х импульсный, 5 м/15 футов	 Код заказа: 71504535
Пакеты прикладных программ, Promag 800	 Код заказа: DK5014
1 блок питания, литиевый	 Код заказа: DK5016-AA

#### 15.1.2 Для преобразователя Proline 800 – с расширенными возможностями



Аксессуары	Описание
Соединительный кабель для отдельного исполнения	Кабель питания катушки и сигнальный кабель, различные варианты длины, бронированные кабели поставляются по запросу.
Заземляющий кабель	Набор из двух заземляющих кабелей для выравнивания потенциалов.
Комплект для монтажа на стойке	Комплект для монтажа преобразователя на стойке.
Защитный козырек от погодных явлений	Предназначен для защиты измерительного прибора от воздействия погодных явлений, например от дождя, повышенной температуры вследствие воздействия прямых солнечных лучей.  Код заказа: 71343504  Руководство по монтажу EA01191D
Набор прикладных программ, Promag 800	 Код заказа: DK5014

Набор литиевых элементов питания (1 шт.)	 Код заказа: DK5016-CA
Набор литиевых элементов питания (2 шт.)	 Номер заказа: DK5016-CB

### 15.1.3 Для датчика

Аксессуары	Описание
Заземляющие диски	Используются для заземления среды в футерованных измерительных трубках для обеспечения правильности измерений.  Подробные сведения см. в руководстве по монтажу EA00070D.

## 15.2 Аксессуары, обусловленные типом обслуживания

Вспомогательное оборудование	Описание
<p>Applicator</p>	<p>ПО для подбора и определения параметров измерительных приборов Endress+Hauser:</p> <ul style="list-style-type: none"> <li>▪ выбор измерительных приборов, соответствующих промышленным требованиям;</li> <li>▪ расчет всех необходимых данных для выбора оптимального расходомера: номинальный диаметр, потеря давления, скорость потока и погрешность;</li> <li>▪ графическое представление результатов вычислений;</li> <li>▪ определение кода частичного заказа, администрирование, документация и доступ ко всем связанным с проектом данным и параметрам на протяжении всего жизненного цикла проекта;</li> <li>▪ расчет ожидаемого срока службы элементов питания.</li> </ul> <p>ПО Applicator доступно:</p> <ul style="list-style-type: none"> <li>▪ через сеть Интернет: <a href="https://portal.endress.com/webapp/applicator">https://portal.endress.com/webapp/applicator</a>;</li> <li>▪ как загружаемый образ DVD-диска для установки на локальный ПК.</li> </ul>
<p>Netilion</p>	<p>Экосистема IIoT: Разблокируйте знания</p> <p>Экосистема Netilion IIoT компании Endress+Hauser позволяет оптимизировать производительность вашего предприятия, оцифровать рабочие процессы, обмениваться знаниями и улучшать сотрудничество. Основываясь на многолетнем опыте автоматизации процессов, компания Endress+Hauser предлагает перерабатывающей промышленности экосистему IIoT, которая позволяет вам получать полезную информацию из данных. Эти знания можно использовать для оптимизации процессов, что приведет к повышению эксплуатационной готовности, эффективности и надежности предприятия и, в конечном итоге, к более прибыльному производству.</p> <p><a href="http://www.netilion.endress.com">www.netilion.endress.com</a></p>
<p>Endress+Hauser Приложение SmartBlue</p>	<p>Управление и настройку прибора, опционально оснащенного интерфейсом WLAN, можно осуществлять с помощью приложения SmartBlue.</p> <p><i>Поддерживаемые функции</i></p> <ul style="list-style-type: none"> <li>▪ Доступ к прибору (вход в систему)</li> <li>▪ Конфигурирование прибора</li> <li>▪ Доступ к измеренным значениям, данным состояния прибора и диагностической информации</li> </ul> <p>Для устройств на базе Android приложение SmartBlue можно загрузить в Google Play Store, для устройств на базе iOS – в iTunes Store. <i>Endress+Hauser SmartBlue</i></p> <p>Прямой переход к приложению с помощью QR-кода:</p> <div style="display: flex; justify-content: space-around; align-items: center;"> <div style="text-align: center;">  </div> <div style="text-align: center;">  </div> <div style="text-align: center;">  </div> </div> <p style="text-align: right; font-size: small;">A0033202</p> <p><b>Требования, предъявляемые к системе</b></p> <ul style="list-style-type: none"> <li>▪ Устройства iOS: iPhone 4S или более поздней версии, начиная с iOS9.0; iPad2 или более поздней версии, начиная с iOS9.0; iPod Touch 5 или более поздней версии, начиная с iOS9.0</li> <li>▪ Приборы с ОС Android: начиная с версии Android 4.4 KitKat и интерфейса Bluetooth® 4.0</li> </ul>

## 16 Технические данные

### 16.1 Применение

Измерительный прибор предназначен только для измерения расхода жидкостей с минимальной проводимостью 20 мкСм/см.

Чтобы обеспечить надлежащее рабочее состояние прибора на протяжении всего срока службы, используйте измерительный прибор только с теми средами, в отношении которых контактирующие со средой материалы обладают достаточной стойкостью.

### 16.2 Принцип действия и конструкция системы

Принцип измерения	Электромагнитный способ измерения расхода на основе закона магнитной индукции Фарадея.
Измерительная система	<p>Прибор состоит из преобразователя и датчика.</p> <p><b>Proline Promag 800 – стандартное исполнение</b> Компактное исполнение – преобразователь и датчик образуют механически единый блок.</p> <p><b>Proline Promag 800 – с расширенными возможностями</b> Прибор выпускается в двух вариантах исполнения.</p> <ul style="list-style-type: none"> <li>▪ Компактное исполнение – преобразователь и датчик образуют механически единый блок.</li> <li>▪ Раздельное исполнение – преобразователь и датчик устанавливаются отдельно друг от друга.</li> </ul> <p>Информация о структуре измерительного прибора →  14</p>

### 16.3 Вход

Измеряемая переменная	<p><b>Переменные, измеряемые напрямую</b></p> <ul style="list-style-type: none"> <li>▪ Объемный расход (пропорционально наведенному напряжению)</li> <li>▪ Электрическая проводимость</li> <li>▪ Давление (по желанию)</li> </ul>
Диапазон измерений	<p>Измерение с заявленной погрешностью при скорости потока <math>v = 0,01</math> до <math>10</math> м/с (<math>0,03</math> до <math>33</math> фут/с).</p> <p>Электрическая проводимость: <math>\geq 20</math> <math>\mu\text{S}/\text{cm}</math> для жидкостей в общем случае.</p>

## Характеристики расхода в единицах СИ

Номинальный диаметр		Рекомендуемый Расход мин./макс. значение полного диапазона ( $v \sim 0,3/10$ м/с) м <sup>3</sup> /ч	Заводские настройки	
[мм]	[дюйм]		Значимость импульса ( $\sim 2$ импульса/с) м <sup>3</sup>	Отсечка при низком расходе ( $v \sim 0,04$ м/с) м <sup>3</sup> /ч
25	1	9 до 300 дм <sup>3</sup> /мин	0,5 дм <sup>3</sup>	1 дм <sup>3</sup> /мин
32	–	15 до 500 дм <sup>3</sup> /мин	1 дм <sup>3</sup>	2 дм <sup>3</sup> /мин
40	1 ½	25 до 700 дм <sup>3</sup> /мин	1,5 дм <sup>3</sup>	3 дм <sup>3</sup> /мин
50	2	35 до 1 100 дм <sup>3</sup> /мин	2,5 дм <sup>3</sup>	5 дм <sup>3</sup> /мин
65	–	60 до 2 000 дм <sup>3</sup> /мин	5 дм <sup>3</sup>	8 дм <sup>3</sup> /мин
80	3	90 до 3 000 дм <sup>3</sup> /мин	5 дм <sup>3</sup>	12 дм <sup>3</sup> /мин
100	4	145 до 4 700 дм <sup>3</sup> /мин	10 дм <sup>3</sup>	20 дм <sup>3</sup> /мин
125	–	220 до 7 500 дм <sup>3</sup> /мин	15 дм <sup>3</sup>	30 дм <sup>3</sup> /мин
150	6	20 до 600	0,025	2,5
200	8	35 до 1 100	0,05	5
250	10	55 до 1 700	0,05	7,5
300	12	80 до 2 400	0,1	10
350	14	110 до 3 300	0,1	15
375	15	140 до 4 200	0,15	20
400	16	140 до 4 200	0,15	20
450	18	180 до 5 400	0,25	25
500	20	220 до 6 600	0,25	30
600	24	310 до 9 600	0,3	40
700	28	420 до 13 500	0,5	50
750	30	480 до 15 000	0,5	60
800	32	550 до 18 000	0,75	75
900	36	690 до 22 500	0,75	100


## Характеристики расхода в американских единицах измерения

Номинальный диаметр		Рекомендуемый Расход мин./макс. значение полного диапазона ( $v \sim 0,3/10$ м/с) галл./мин	Заводские настройки	
[дюйм]	[мм]		Значимость импульса ( $\sim 2$ импульса/с) галл.	Отсечка при низком расходе ( $v \sim 0,04$ м/с) галл./мин
1	25	2,5 до 80	0,2	0,25
–	32	4 до 130	0,2	0,5
1 ½	40	7 до 185	0,5	0,75
2	50	10 до 300	0,5	1,25
–	65	16 до 500	1	2
3	80	24 до 800	2	2,5
4	100	40 до 1 250	2	4

Номинальный диаметр		Рекомендуемый Расход мин./макс. значение полного диапазона ( $v \sim 0,3/10$ м/с) галл./мин	Заводские настройки	
[дюйм]	[мм]		Значимость импульса ( $\sim 2$ импульса/с) галл.	Отсечка при низком расходе ( $v \sim 0,04$ м/с) галл./мин
-	125	60 до 1950	5	7
6	150	90 до 2 650	5	12
8	200	155 до 4 850	10	15
10	250	250 до 7 500	15	30
12	300	350 до 10 600	25	45
14	350	500 до 15 000	30	60
15	375	600 до 19 000	50	60
16	400	600 до 19 000	50	60
18	450	800 до 24 000	50	90
20	500	1 000 до 30 000	75	120
24	600	1 400 до 44 000	100	180
28	700	1 900 до 60 000	125	210
30	750	2 150 до 67 000	150	270
32	800	2 450 до 80 000	200	300
36	900	3 100 до 100 000	225	360


### Рекомендованный диапазон измерений

 Пределы расхода →  116

 При коммерческом учете применимый сертификат определяет допустимый диапазон измерений, вес импульса и отсечку при низком расходе.

Рабочий диапазон измерения расхода

Более 1000:1

 При использовании прибора в режиме коммерческого учета применимый допуск определяет допустимый рабочий диапазон расхода.

Входной сигнал

### Вход сигнала состояния

Максимальные входные значения	<ul style="list-style-type: none"> <li>■ 30 В пост. тока</li> <li>■ 6 мА</li> </ul>
Время отклика	Возможна настройка: 50 до 200 мс
Уровень входного сигнала	<ul style="list-style-type: none"> <li>■ Низкий уровень сигнала: -3 до +5 В пост. тока</li> <li>■ Высокий уровень сигнала: 12 до 30 В пост. тока</li> </ul>
Закрепляемые функции	<ul style="list-style-type: none"> <li>■ Выкл.</li> <li>■ Сброс сумматоров 1-3 по отдельности</li> <li>■ Сброс всех сумматоров</li> <li>■ Только запись в журнале</li> </ul>

### Входной сигнал состояния, режим энергосбережения

Для активации входа состояния необходимо, чтобы уровень сигнала изменился с низкого уровня на высокий при максимальном времени нарастания 10 мс (а высокий уровень должен сохраняться по меньшей мере в течение времени отклика). Затем

возможен обратный перевод входного сигнала на низкий уровень. После этого вход состояния готов к следующей активации.

## 16.4 Выход

Выходной сигнал

Выход состояния/импульсный выход

Функция	<p><b>Proline Promag 800 – стандартное исполнение</b> В приборе с опцией <b>K</b> кода заказа «Выход; вход» 3 выхода можно использовать в качестве импульсных выходов или релейных выходов</p> <p><b>Proline Promag 800 – с расширенными возможностями</b> В приборе с опцией <b>I</b> кода заказа «Выход; вход» 3 выхода можно использовать в качестве импульсных выходов или релейных выходов</p>
Версия	Пассивный, открытый коллектор
Максимальные входные значения	<ul style="list-style-type: none"> <li>▪ 30 В пост. тока</li> <li>▪ 30 мА</li> </ul>
Падение напряжения	При 25 мА: ≤ пост. тока 2 В
<b>Импульсный выход</b>	
Длительность импульса	Возможна настройка: 0,1 до 500 мс
Максимальная частота импульсов	100 Impulse/s
Значимость импульса	Возможна настройка
Измеряемые переменные, которые можно закрепить за выходом	Объемный расход
<b>Релейный выход</b>	
Режим работы при переключении	Бинарный (есть проводимость или нет проводимости)
Задержка переключения	Возможна настройка: 0 до 100 с
Количество коммутационных циклов	Не ограничено
Настраиваемые функции	<ul style="list-style-type: none"> <li>▪ Выключить</li> <li>▪ Включить</li> <li>▪ Характеристики диагностики</li> <li>▪ Предельное значение: <ul style="list-style-type: none"> <li>▪ Выключить</li> <li>▪ Объемный расход</li> <li>▪ Скорость потока</li> <li>▪ Проводимость</li> <li>▪ Сумматор 1</li> <li>▪ Сумматор 2</li> <li>▪ Сумматор 3</li> <li>▪ Датчик температуры</li> <li>▪ Давление</li> <li>▪ Уровень заряда элемента питания</li> </ul> </li> <li>▪ Мониторинг направления потока</li> <li>▪ Статус <ul style="list-style-type: none"> <li>▪ Контроль заполнения трубопровода</li> <li>▪ Отсечка при низком расходе</li> </ul> </li> </ul>
<b>Выход сигнала состояния, режим энергосбережения</b>	
	Активный выход сигнала состояния не является постоянно проводящим. Выход является проводящим только в течение длительности импульса и с частотой повторения, которая соответствует интервалу измерения прибора.



Аварийный сигнал В зависимости от интерфейса информация о сбое выводится следующим образом.

#### Выход состояния/импульсный выход

Выход состояния/импульсный выход	
Режим отказа	Импульсы отсутствуют

#### Локальный дисплей

Отображение текстовых сообщений	С информацией о причине сбоя
---------------------------------	------------------------------

#### Интерфейс/протокол

По системе цифровой связи:  
приложение SmartBlue

Отображение текстовых сообщений	Информация о причине и мерах по устранению неисправности
---------------------------------	--

Отсечка при низком расходе Точки переключения для отсечки при низком расходе выбираются пользователем.

Гальваническая развязка Указанные ниже цепи гальванически развязаны между собой:

- Входы
- Выходы
- Опциональный источник питания (код заказа "Источник энергии", опция K "100-240VAC/19-30VDC, литиевый элемент питания" и опция S "100-240VAC/19-30VDC, без элемента питания")

Регистратор данных Регистратор данных записывает не более 10 000 (опционально 50 000) протокольных записей данных. Запись журнала состоит из метки времени и настроенных значений.


Регистратор данных записывает следующие значения.

- Объемный расход
- Давление
- Электрическая проводимость
- Сумматор 1
- Сумматор 2
- Сумматор 3
- Состояние заряда элементов питания
- Состояние системной диагностики

Регистрационный цикл (часы:минуты:секунды) относится ко всем регистрируемым значениям. Если регистрационный цикл не выбран, то регистратор данных отключается и не регистрирует данные.

Получить доступ к регистратору данных для анализа данных можно локально, с помощью приложения SmartBlue, либо через облачную инфраструктуру.

## 16.5 Блок питания

Назначение клемм →  49

## Сетевое напряжение

**Напряжение при поступлении энергии от элементов питания**

- 3,6 V DC
- 38 Ah при 25 °C (на один пакет элементов питания)
- Максимальная мощность: 500 мВт

**Питание от внешнего батарейного блока, прибор Proline Promag 800 с расширенными возможностями (опционально)**

Код заказа «Установленные аксессуары», опция «Внешний батарейный блок без элементов питания», опция PG.

- Максимальная мощность: 3,5 Вт
- Интерфейс предназначен для подключения дополнительного внешнего источника автономного питания с целью продления срока службы.
- Два внутренних пакета элементов питания
- Отображение срока службы аккумулятора относится к установленным внутри пакетов элементов питания.

**Питание от внешнего источника питания, прибор Proline Promag 800 с расширенными возможностями (опционально)**

Код заказа «Источник питания», опции K, S

- 85 до 265 V AC/ 19 до 30 V DC <sup>1)</sup>
- 47 до 63 Гц
- Максимальная мощность: 4 Вт
- Два пакета элементов питания для резервного питания прибора в случае сбоя внешнего источника питания

Временное перенапряжение	до уровней категории перенапряжения II
Кратковременные временные перенапряжения между линией и нулевым проводником	до 1200 В в течение максимум 5 с
Постоянное временное перенапряжение между линией и заземлением	до 500 В

## Общие принципы применения элементов питания

**Варианты настройки элементов питания**

Возможны следующие варианты конфигурации источников питания.

**Proline Promag 800 – стандартное исполнение**

1 пакет элементов питания типа LTC <sup>2)</sup>, код заказа «Источник питания», опция H

**Proline Promag 800 – с расширенными возможностями**

2 пакета элементов питания типа LTC <sup>2)</sup> и 1 буферный конденсатор <sup>3)</sup>, код заказа «Источник питания», опция H и K


1) Эти значения представляют собой абсолютные минимальные и максимальные значения. Допуски не предусмотрены. Блок питания постоянного тока должен пройти испытания на безопасность (например, PELV, SELV) с переходными процессами менее 700 Впик.

2) Литий-тионилхлоридные элементы питания

3) Литиевый конденсатор с гибридным слоем

**Технические характеристики элементов питания типа LTC**

- Мощный литий-тионилхлоридный элемент питания (типоразмер D)
- 3,6 В пост. тока
- Повторная зарядка не предусмотрена
- Номинальная емкость – 38 А·ч при температуре 25 °С (на пакет элементов питания)

 Мощные литий-тионилхлоридные элементы питания относятся к 9 классу опасности


(«прочие опасные материалы»).

Соблюдайте правила обращения с опасными материалами, приведенные в паспорте безопасности.

Паспорт безопасности можно запросить в любой торговой организации Endress +Hauser.

**Технические характеристики буферного конденсатора**

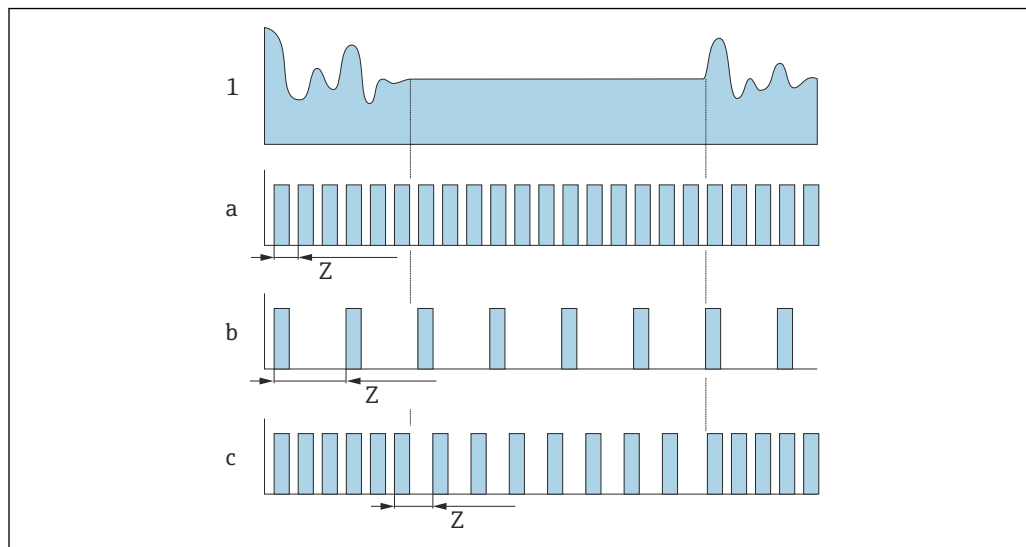
- Конденсатор с литиевым гибридным слоем
- 3,7 В пост. тока
- Номинальная емкость – 155 мА·ч при температуре 25 °С

 Конденсаторы с литиевым гибридным слоем относятся к классу опасности 9 («прочие опасные материалы»).

Соблюдайте правила обращения с опасными материалами, приведенные в паспорте безопасности.

Паспорт безопасности можно запросить в любой торговой организации Endress +Hauser.

### Расчетный срок службы элемента питания



A0040189

15 Принципы работы различных методов регистрации данных

- 1 Профиль потока
- a Минимальное значение периодичности измерения (при поступлении энергии от внешнего источника питания)
- b Фиксированное значение периодичности измерения между минимальным значением, которое обусловлено возможностями датчика, и 60 секундами
- c Интеллектуальная адаптация
- Z Значение интервала измерения

**i** При внешнем питании прибор работает в режиме непрерывного измерения. Значение интервала измерения автоматически устанавливается на минимальное технически возможное значение.

**i** Значение интервала измерения

Интервал измерения указан в параметре "Значение интервала измерения". Эту опцию рекомендуется использовать для оптимизации срока службы элемента питания.

Введите значение интервала измерения. Дополнительная информация: Чтобы продлить срок службы элемента питания, установите максимально возможный интервал. Чтобы оптимизировать результат измерения, установите минимально возможный интервал.

**i** Интеллектуальная адаптация

В нормальных условиях процесса измерительный прибор выполняет измерение с интервалом, указанным в параметре "Значение интервала измерения". При изменении условий процесса измерительный прибор выполняет измерение с укороченным интервалом согласно норме расхода, указанной в параметре "Энергетический бюджет интел. адаптации". Эту опцию рекомендуется использовать для оптимизации результатов измерения.

**i** Для вычисления расчетного срока службы элементов питания используйте ПО Applicator → 100.

Номинальный расчетный срок службы элементов питания – Proline 800

Датчик	Преобразователь с импульсным выходом
DN 15 до 300	10 лет
DN 350 до 600	8 лет
DN 700 до 1200	4 Jahre

**Условия испытания**

- Пакет полностью заряженных элементов питания
- Периодичность измерения EFM: 15 секунд (для фиксированной периодичности измерения. Для интеллектуальной адаптации: оцените влияние настроек с помощью ПО Applicator).
- Дисплей: 60 с за 1 сутки
- Активный импульсный выход с частотой 2 Гц в течение 5 мс
- Температура окружающей среды: 25 °C (77 °F)

**Срок службы элементов питания существенно сокращается под влиянием следующих факторов.**

- Сокращение периодичности измерения EFM
- Частая активация дисплея
- Уменьшение значимости импульсов для импульсных выходов
- Увеличение длительности импульсов для импульсных выходов
- Эксплуатация при температуре окружающей среды < 0 °C (32 °F) и > 40 °C (104 °F)

*Номинальный расчетный срок службы элементов питания – Proline 800 с расширенными возможностями*

DN 15 до 300	15 лет
DN 350 до 600	12 лет
DN 700 до 1200	7 Jahre

**Условия испытания**

- Два пакета полностью заряженных элементов питания
- Периодичность измерения EFM: 15 секунд (для фиксированной периодичности измерения. Для интеллектуальной адаптации: оцените влияние настроек с помощью ПО Applicator).
- Дисплей: 60 с за 1 сутки, яркость фоновой подсветки 30 %
- Активный импульсный выход с частотой 2 Гц в течение 5 мс
- Периодичность работы регистратора данных: 15 минут
- Внешний датчик давления
- Температура окружающей среды: 25 °C (77 °F)

**Срок службы элементов питания существенно сокращается под влиянием следующих факторов.**

- Сокращение периодичности измерения EFM
- Частая активация дисплея
- Увеличение яркости фоновой подсветки
- Уменьшение значимости импульсов для импульсных выходов
- Увеличение длительности импульсов для импульсных выходов
- Сокращение периодичности работы регистратора данных
- Эксплуатация при температуре окружающей среды < 0 °C (32 °F) и > 40 °C (104 °F)
- Слабый прием сигнала сотовой сети






Потребляемая мощность

Ток включения


- Максимум 30 А (< 5 мс) при 230 В пер. тока
- Максимум 3 А (< 5 мс) при 24 В пост. тока

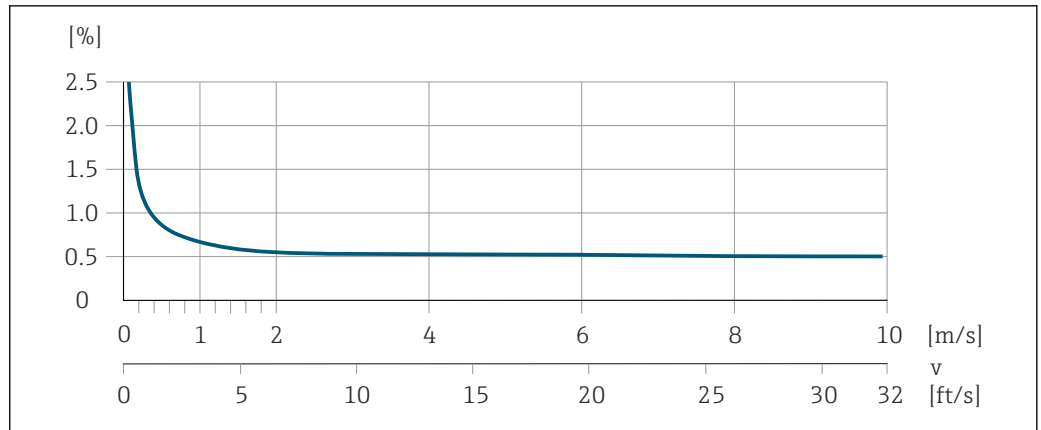
Потребление тока

Код заказа «Источник питания»	Максимальное потребление тока
Опция К «100–240 В перем. тока/19–30 В пост. тока, литиевый элемент питания»	300 мА пост. тока
Опция S «100–240 В перем. тока/19–30 В пост. тока, без литиевого элемента питания»	

Предохранитель прибора	Плавкий предохранитель (с задержкой срабатывания) T1A
Сбой электропитания	 Элементы питания действуют как резервный источник питания в том случае, если питание измерительного прибора осуществляется от внешнего источника питания и происходит сбой питания.
Электрическое подключение	→  53
Выравнивание потенциалов	→  56
Клеммы	Пружинные клеммы для провода с поперечным сечением 0,5 до 2,5 мм <sup>2</sup> (20 до 14 AWG)
Кабельные вводы	<p><b>Резьба кабельного ввода</b></p> <ul style="list-style-type: none"> <li>■ NPT ½"</li> <li>■ G ½"</li> </ul> <p><b>Кабельный сальник</b></p> <ul style="list-style-type: none"> <li>■ Для стандартного кабеля: M20 × 1,5 с кабелем <math>\Phi</math>6 до 12 мм (0,24 до 0,47 дюйм)</li> <li>■ Для бронированного кабеля: M20 × 1,5 с кабелем <math>\Phi</math>9,5 до 16 мм (0,37 до 0,63 дюйм)</li> </ul> <p> При использовании металлических кабельных вводов используйте заземляющую пластину.</p>
Спецификация кабелей	→  46

## 16.6 Характеристики производительности

Идеальные рабочие условия	<ul style="list-style-type: none"> <li>■ Пределы ошибок соответствуют требованиям стандарта DIN EN 29104, в будущем ISO 20456</li> <li>■ Вода, обычно: +15 до +45 °C (+59 до +113 °F); 0,5 до 7 бар (73 до 101 фунт/кв. дюйм)</li> <li>■ Данные согласно калибровочному протоколу</li> <li>■ Проверка погрешности на аккредитованных поверочных стендах согласно стандарту ISO 17025</li> </ul>
Максимальная погрешность измерения	<p><b>Пределы погрешности в стандартных рабочих условиях</b></p> <p>ИЗМ. = от измеренного значения</p> <p><b>Объемный расход</b> ±0,5 % ИЗМ ± 2 мм/с (0,08 дюйм/с)</p> <p> Колебания напряжения питания не оказывают влияния в пределах указанного диапазона.</p>



16 Максимальная погрешность измерения в % ИЗМ.

### Электрическая проводимость

Максимальная погрешность измерения не указана.

### Давление

- Диапазон абсолютного давления, бар (psi)  
 $0,01 (0,1) \leq p \leq 8 (116)$   
 $8 (116) \leq p \leq 40 (580)$
- Абсолютная погрешность измерения  
 $\pm 0,5 \%$  из 8 бар (116 фунт/кв. дюйм)  
 $\pm 0,5 \%$  ИЗМ

### Точность на выходах

Выходные сигналы обеспечивают следующие базовые значения точности.

#### Импульсный выход

ИЗМ = от измеренного значения

Точность	Макс. $\pm 50$ ppm ИЗМ (во всем диапазоне температуры окружающей среды)
----------	---

### Повторяемость

ИЗМ = от измеренного значения

#### Объемный расход

Макс.  $\pm 0,2 \%$  ИЗМ  $\pm 2$  мм/с (0,08 дюйм/с)

#### Электрическая проводимость

Макс.  $\pm 5 \%$  ИЗМ

### Влияние температуры окружающей среды

#### Импульсный выход


Температурный коэффициент	Дополнительное воздействие отсутствует. Включено в погрешность.
---------------------------	---


## 16.7 Монтаж

### Требования к монтажу

→ 23

## 16.8 Окружающая среда

Диапазон температуры окружающей среды →  29

Температура хранения Температура хранения соответствует диапазону рабочей температуры преобразователя и датчика →  29.

- Во избежание недопустимого нагревания поверхности следует предотвратить попадание прямых солнечных лучей на измерительный прибор во время хранения.
- Для хранения прибора выберите такое место, в котором он будет защищен от попадания воды, так как плесень или бактерии могут повредить футеровку.
- Если были установлены защитные колпаки или крышки, не допускайте их снятия перед монтажом измерительного прибора.

Относительная влажность Прибор пригоден для эксплуатации в помещениях и вне помещений при относительной влажности 4 до 95 %.

Рабочая высота Согласно стандарту EN 61010-1

- ≤ 2 000 м (6 562 фут)
- > 2 000 м (6 562 фут) с дополнительной защитой от перенапряжения (например, приборы серии HAW Endress+Hauser)

Атмосфера Постоянное воздействие паровоздушных смесей на пластмассовый корпус преобразователя может стать причиной его повреждения.



При наличии сомнений обратитесь в центр продаж.

Степень защиты

### Преобразователь

- Стандартный вариант: IP66/67, защитная оболочка типа 4X, пригодна для использования в зонах со степенью загрязнения 4.
- При открытом корпусе: IP20, защитная оболочка типа 1, пригодна для использования в зонах со степенью загрязнения 2.



Подключенный ответный разъем или установленный защитный колпачок считается необходимым условием для поддержания предписанной степени защиты.

### Датчик Proline Promag 800 – стандартное исполнение

- Стандартный вариант IP66/67, оболочка типа 4X, допустимая степень загрязнения 4
- Опционально или код заказа «Калибровочный расход», опция 8 «Water custody transfer approval»:
  - IP68 тип 6P, пригоден для эксплуатации в зонах с уровнем загрязнения 4
  - Код заказа «Опция датчика», опция ST «IP68, тип 6P, 168 ч/3 м (10 футов)» Для использования прибора под дождем или поверхностными водами. Использовать при максимальной глубине воды 3 м (10 футов) в течение 168 часов



**Proline Promag 800 – датчик с расширенными возможностями**


- Стандартный вариант: IP66/67, защитная оболочка типа 4X, пригодна для использования в зонах со степенью загрязнения 4.
- Опционально для прибора в отдельном исполнении:
  - IP66/67, защитная оболочка типа 4X; полностью сварная конструкция, с защитным покрытием по EN ISO 12944 C5-M. Подходит для использования в агрессивных средах;
  - IP68, защитная оболочка типа 6P, полностью сварная конструкция, с защитным покрытием по EN ISO 12944 C5-M. Прибор пригоден для постоянного погружения в воду на глубину ≤ 3 м (10 фут) или до 48 ч на глубину ≤ 10 м (30 фут);
  - IP68, защитная оболочка типа 6P; полностью сварная конструкция, с защитным покрытием в соответствии с EN ISO 12944 Im1/Im2/Im3. Прибор пригоден для постоянного погружения в морскую воду на глубину ≤ 3 м (10 фут) или до 48 ч на глубину ≤ 10 м (30 фут), или для подземной эксплуатации.

**Аксессуары**

Опционально:

- внешний источник питания с элементами питания: IP66/IP67, защитная оболочка типа 4X;
- измерение давления: IP68, 48 ч под водой на глубине 3 м (10 футов): код заказа «Прилагаемые аксессуары», опция PJ;
- измерение давления: IP67, код заказа «Прилагаемые аксессуары», опция PI.

Вибростойкость и ударопрочность

** Proline 800 – с расширенными возможностями**

Установите внешнюю антенну мобильной связи удаленно для любых точек измерения, подверженных вибрации.

**Синусоидальная вибрация согласно стандарту МЭК 60068-2-6**

Компактное исполнение

- 2 до 8,4 Гц, 7,5 мм пиковое значение
- 8,4 до 2 000 Гц, 2 г пиковое значение

Раздельное исполнение

- 2 до 8,4 Гц, 7,5 мм пиковое значение
- 8,4 до 2 000 Гц, 2 г пиковое значение

**Широкодиапазонная бессистемная вибрация согласно стандарту МЭК 60068-2-64**

Компактное исполнение

- 10 до 200 Гц, 0,01 г<sup>2</sup>/Гц
- 200 до 2 000 Гц, 0,003 г<sup>2</sup>/Гц
- Итого: 2,70 г СКЗ

Раздельное исполнение

- 10 до 200 Гц, 0,01 г<sup>2</sup>/Гц
- 200 до 2 000 Гц, 0,003 г<sup>2</sup>/Гц
- Итого: 2,70 г СКЗ

**Толчок полусинусоидального профиля согласно стандарту МЭК 60068-2-27**

- Компактное исполнение; код заказа «Корпус», опция D «Компактный, IP68, тип 6P, из поликарбоната»  
6 мс 50 г
- Компактное исполнение; код заказа «Корпус», опция M «Компактный, из поликарбоната»  
6 мс 50 г
- Раздельное исполнение; код заказа «Корпус», опция N «Выносной, из поликарбоната»  
6 мс 50 г

### Толчки, характерные для грубого обращения, согласно стандарту МЭК 60068-2-31

#### Механические нагрузки

Корпус преобразователя:

- Необходимо защитить от механических воздействий, таких как толчки и удары
- Не используйте прибор в качестве подставки для подъема наверх

#### Электромагнитная совместимость (ЭМС)

Согласно МЭК/EN 61326



Подробные данные приведены в Декларации соответствия.



Описываемое изделие не предназначено для использования в жилых помещениях и не обеспечивает достаточную защиту радиоприема в таких условиях.



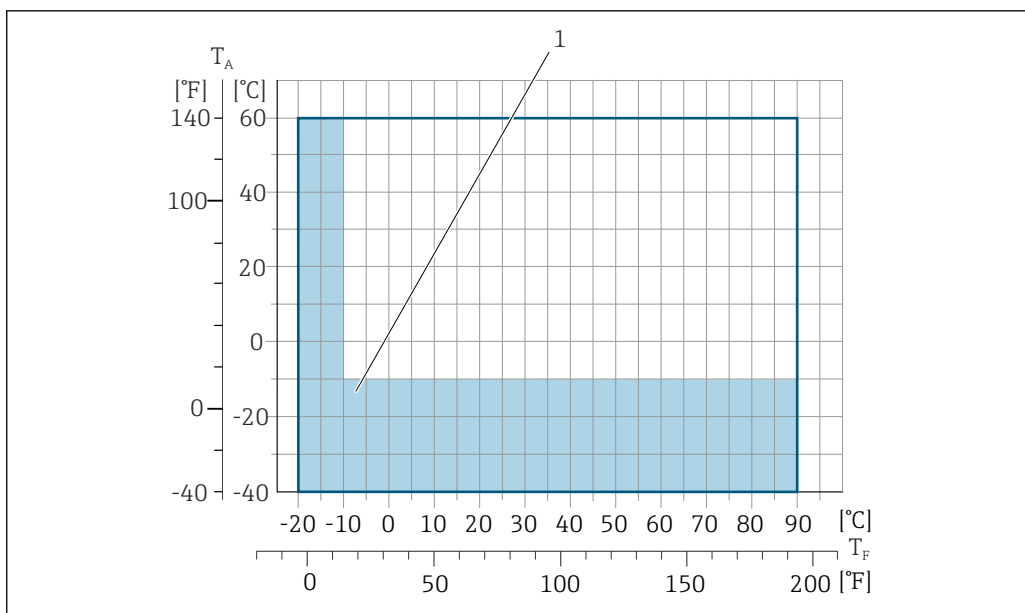
Для использования вблизи линий электропередачи с сильным током рекомендуется выбирать датчик со стальным корпусом.

## 16.9 Процесс

#### Диапазон рабочей температуры

- 0 до +70 °C (+32 до +158 °F) для эбонита, DN 50–900 (2–36 дюймов)
- -20 до +50 °C (-4 до +122 °F) для полиуретана, DN 25–900 (1–36 дюймов)
- -20 до +70 °C (-4 до +158 °F) для PTFE, DN 25–300 (1–12 дюймов)

Эбонит	DN 50–900 (2–36 дюймов)	0 до +70 °C (+32 до +158 °F)
Полиуретан	DN 25–900 (1–36 дюймов)	-20 до +50 °C (-4 до +122 °F)
PTFE	DN 25–300 (1–12 дюймов)	-20 до +70 °C (-4 до +158 °F)



A0038130

$T_A$  Температура окружающей среды

$T_F$  Температура технологической среды

1 Цветной участок: диапазон температуры окружающей среды  $-10$  до  $-40$  °C ( $+14$  до  $-40$  °F) и диапазон температуры технологической среды  $-10$  до  $-20$  °C ( $+14$  до  $-4$  °F) относится только к фланцам из нержавеющей стали.

**i** Более подробные сведения о температуре технологической среды при использовании прибора в сфере коммерческого учета см. в сопроводительной документации → 128.

Проводимость  $\geq 20$  мкСм/см для жидкостей общего характера.

**i** Раздельное исполнение  
Необходимая минимальная проводимость также зависит от длины соединительного кабеля → 31.

Зависимости «давление/ температура»

Общие сведения о зависимости «давление/температура» для присоединений к процессу см. в документе «Техническая информация» → 127

Герметичность под давлением

Футеровка: эбонит

Номинальный диаметр		Предельные значения абсолютного давления, мбар (psi), при температуре среды:		
[мм]	[дюйм]	+25 °C (+77 °F)	+50 °C (+122 °F)	+70 °C (+158 °F)
50 ... 900	2 ... 36	0 (0)	0 (0)	0 (0)

Футеровка: полуретан



Номинальный диаметр		Предельные значения абсолютного давления, мбар (psi), при температуре среды:	
[мм]	[дюйм]	+25 °C (+77 °F)	+50 °C (+122 °F)
25 ... 900	1 ... 36	0 (0)	0 (0)

Футеровка: PTFE


Номинальный диаметр		Пределные значения абсолютного давления, мбар (psi), при температуре среды:	
[мм]	[дюйм]	+25 °C (+77 °F)	+70 °C (+158 °F)
25	1	0 (0)	0 (0)
40	2	0 (0)	0 (0)
50	2	0 (0)	0 (0)
65	2 ½	0 (0)	40 (0,58)
80	3	0 (0)	40 (0,58)
100	4	0 (0)	135 (2,0)
125	5	135 (2,0)	240 (3,5)
150	6	135 (2,0)	240 (3,5)
200	8	200 (2,9)	290 (4,2)
250	10	330 (4,8)	400 (5,8)
300	12	400 (5,8)	500 (7,3)

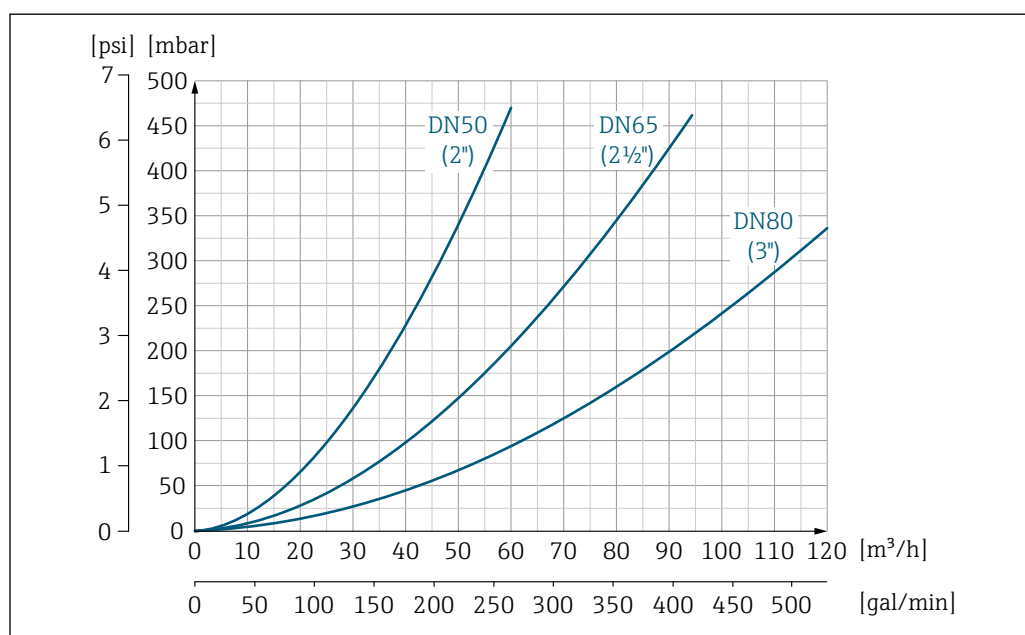
## Пределы расхода

Номинальный диаметр датчика определяется в соответствии с диаметром трубы и расходом. Оптимальная скорость потока составляет 2 до 3 м/с (6,56 до 9,84 фут/с).


-  При необходимости скорость потока можно увеличить путем уменьшения номинального диаметра датчика.
-  В режиме коммерческого учета применимый сертификат определяет допустимый диапазон измерений.

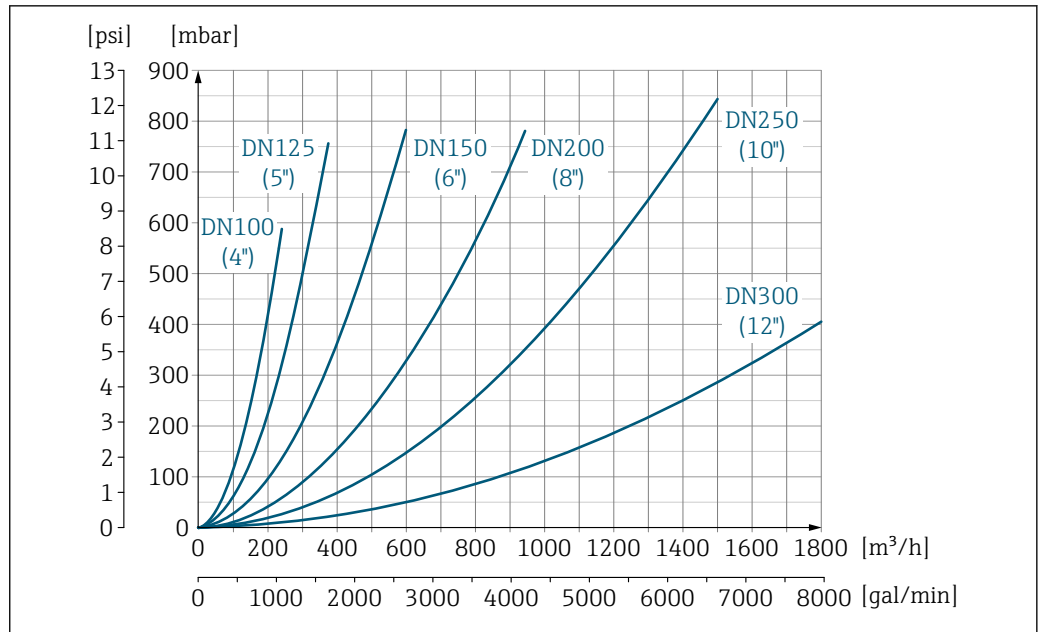
## Потеря давления

- При установке датчика на трубопровод с аналогичным номинальным диаметром потери давления отсутствуют.
- Потери давления в вариантах конфигурации с переходниками соответствуют стандарту DIN EN 545 →  30



A0032667-RU

 17 Падение давления для DN 50–80 (2–3 дюйма) с кодом заказа «Конструкция», опция C «Фиксированный фланец, суженная измерительная трубка, без входных/выходных участков»



18 Падение давления для DN 100–300 (4–12 дюймов) с кодом заказа «Конструкция», опция С «Фиксированный фланец, суженная измерительная трубка, без входных/выходных участков»

A0032668-RU

Давление в системе → 30

Вибрации → 30

## 16.10 Механическая конструкция

Конструкция, размеры

Данные о размерах и монтажных расстояниях прибора приведены в разделе «Механическая конструкция» документа «Техническая информация» → 127

Вес

Все значения (масса без учета материала упаковки) указаны для приборов с фланцами, рассчитанными на стандартное номинальное давление. В зависимости от номинального давления и конструкции масса может быть меньше указанной.

**Масса в единицах измерения системы СИ**

Код заказа «Конструкция», опции С, D, E: DN 25 до 400 мм (1 до 16 дюйм)			
Номинальный диаметр		Справочные значения EN (DIN), AS, JIS	
мм	дюйм	Номинальное давление	кг
25	1	PN 40	10
32	–	PN 40	11
40	1 ½	PN 40	12
50	2	PN 40	13
65	–	PN 16	13
80	3	PN 16	15
100	4	PN 16	18
125	–	PN 16	25
150	6	PN 16	31
200	8	PN 10	52
250	10	PN 10	81
300	12	PN 10	95
350	14	PN 6	106
375	15	PN 6	121
400	16	PN 6	121

Код заказа «Конструкция», опция G: DN 450 до 900 мм (18 до 36 дюйм)			
Номинальный диаметр		Справочные значения EN (DIN) (PN 6)	
[мм]	[дюйм]	(кг)	
450	18	161	
500	20	156	
600	24	208	
700	28	304	
–	30	–	
800	32	357	
900	36	485	

### Масса в американских единицах измерения

Код заказа «Конструкция», опции C, D, E: DN 1 до 16 дюйм (25 до 400 мм)		
Номинальный диаметр		Справочные значения ASME (класс 150) фунты
мм	дюйм	
25	1	11
32	-	-
40	1 ½	15
50	2	20
65	-	-
80	3	31
100	4	42
125	-	-
150	6	73
200	8	115
250	10	198
300	12	284
350	14	379
375	15	-
400	16	448

Код заказа «Конструкция», опция G: DN 18 до 36 дюйм (450 до 900 мм)		
Номинальный диаметр		Справочные значения ASME (класс 150) фунты
[мм]	[дюйм]	
450	18	562
500	20	628
600	24	893
700	28	882
-	30	1014
800	32	1213
900	36	1764

Технические характеристики измерительной трубы



Значения являются ориентировочными и могут варьироваться в зависимости от номинального давления, конструкции и опции заказа.

## Спецификация измерительной трубы в единицах СИ

HR = твердая резина, PUR = полиуретан, PTFE = политетрафторэтилен

Номинальный диаметр		Номинальное давление				Внутренний диаметр измерительной трубы		
		EN (DIN)	ASME	AS 2129 AS 4087	JIS	HR [мм]	PUR [мм]	PTFE [мм]
[мм]	[дюйм]							
25	1	PN 40	Класс 150	–	20K	–	24	25
32	–	PN 40	–	–	20K	–	32	34
40	1 ½	PN 40	Класс 150	–	20K	–	38	40
50	2	PN 40	Класс 150	Таблица E, PN 16	10K	50	50	52
50 <sup>1)</sup>	2	PN 40	Класс 150	Таблица E, PN 16	10K	32	–	–
65	–	PN 16	–	–	10K	66	66	68
65 <sup>1)</sup>	–	PN 16	–	–	10K	38	–	–
80	3	PN 16	Класс 150	Таблица E, PN 16	10K	79	79	80
80 <sup>1)</sup>	3	PN 16	Класс 150	Таблица E, PN 16	10K	50	–	–
100	4	PN 16	Класс 150	Таблица E, PN 16	10K	101	104	104
100 <sup>1)</sup>	4	PN 16	Класс 150	Таблица E, PN 16	10K	66	–	–
125	–	PN 16	–	–	10K	127	130	129
125 <sup>1)</sup>	–	PN 16	–	–	10K	79	–	–
150	6	PN 16	Класс 150	Таблица E, PN 16	10K	155	158	156
150 <sup>1)</sup>	6	PN 16	Класс 150	Таблица E, PN 16	10K	102	–	–
200	8	PN 10	Класс 150	Таблица E, PN 16	10K	204	207	202
200 <sup>1)</sup>	8	PN 16	Класс 150	Таблица E, PN 16	10K	127	–	–
250	10	PN 10	Класс 150	Таблица E, PN 16	10K	258	261	256
250 <sup>1)</sup>	10	PN 16	Класс 150	Таблица E, PN 16	10K	156	–	–
300	12	PN 10	Класс 150	Таблица E, PN 16	10K	309	312	306
300 <sup>1)</sup>	12	PN 16	Класс 150	Таблица E, PN 16	10K	204	–	–
350	14	PN 10	Класс 150	Таблица E, PN 16	10K	337	340	–
375	15	–	–	PN 16	10K	389	392	–
400	16	PN 10	Класс 150	Таблица E, PN 16	10K	387	390	–
450	18	PN 10	Класс 150	–	10K	436	439	–
500	20	PN 10	Класс 150	Таблица E, PN 16	10K	487	490	–
600	24	PN 10	Класс 150	Таблица E, PN 16	10K	585	588	–
700	28	PN 10	Класс D	Таблица E, PN 16	10K	694	697	–
750	30	–	Класс D	Таблица E, PN 16	10K	743	746	–
800	32	PN 10	Класс D	Таблица E, PN 16	–	794	797	–
900	36	PN 10	Класс D	Таблица E, PN 16	–	895	898	–

1) Код заказа «Конструкция», опция C



### Спецификация измерительной трубы в единицах США

HR = твердая резина, PUR = полиуретан, PTFE = политетрафторэтилен

Номинальный диаметр		Номинальное давление ASME	Внутренний диаметр измерительной трубы		
[мм]	[дюйм]		HR [дюйм]	PUR [дюйм]	PTFE [дюйм]
25	1	Класс 150	–	0,93	1,00
40	1 ½	Класс 150	–	1,51	1,57
50	2	Класс 150	1,98	1,98	2,04
50 <sup>1)</sup>	2	Класс 150	1,26	–	–
80	3	Класс 150	3,11	3,11	3,15
80 <sup>1)</sup>	3	Класс 150	1,97	–	–
100	4	Класс 150	3,99	4,11	4,09
100 <sup>1)</sup>	4	Класс 150	2,60	–	–
150	6	Класс 150	6,11	6,23	6,15
150 <sup>1)</sup>	6	Класс 150	4,02	–	–
200	8	Класс 150	8,02	8,14	7,96
200 <sup>1)</sup>	8	Класс 150	5,00	–	–
250	10	Класс 150	10,14	10,26	10,09
250 <sup>1)</sup>	10	Класс 150	6,14	–	–
300	12	Класс 150	12,15	12,26	12,03
300 <sup>1)</sup>	12	Класс 150	8,03	–	–
350	14	Класс 150	13,3	13,4	–
375	15	–	15,3	15,4	–
400	16	Класс 150	15,2	15,4	–
450	18	Класс 150	17,2	17,3	–
500	20	Класс 150	19,2	19,3	–
600	24	Класс 150	23,0	23,1	–
700	28	Класс D	27,3	27,4	–
750	30	Класс D	29,3	29,4	–
800	32	Класс D	31,3	31,4	–
900	36	Класс D	35,2	35,4	–

1) Код заказа «Конструкция», опция C

#### Материалы

#### Корпус преобразователя

*Компактное исполнение*

- Материал корпуса  
Поликарбонат
- Материал окна  
Поликарбонат

*Раздельное исполнение (настенный корпус)*

- Материал корпуса  
Поликарбонат
- Материал окна  
Поликарбонат

**Клеммный отсек датчика**

- Алюминий AlSi10Mg, с покрытием
- Поликарбонатная пластмасса (только в сочетании с кодом заказа «Опция датчика», опции CB ... CE)

**Кабельные вводы/кабельные уплотнения***Компактный и раздельный варианты исполнения и клеммный отсек датчика*

Кабельный ввод/кабельное уплотнение	Материал
Кабельное уплотнение M20 × 1,5	Пластмасса
Раздельное исполнение: кабельное уплотнение M20 × 1,5 Опция с бронированным соединительным кабелем	<ul style="list-style-type: none"> <li>■ Клеммный отсек датчика Никелированная латунь</li> <li>■ Настенный корпус преобразователя Пластмасса</li> </ul>
Переходник для кабельного ввода с внутренней резьбой G ½" или NPT ½"	Никелированная латунь

**Соединительный кабель для раздельного исполнения**

Сигнальный кабель и кабель питания катушки:

- Стандартный кабель: кабель ПВХ с медным экраном
- Бронированный кабель: кабель ПВХ с медной оплеткой и дополнительной оплеткой из стальной проволоки

**Корпус датчика**

- DN 25–300 (1–12 дюймов)
  - Алюминиевый полукорпус, алюминий AlSi10Mg с покрытием
  - Цельносварной корпус из углеродистой стали, покрытый защитным лаком
- DN 350– (14–дюйм.)  
Цельносварной корпус из углеродистой стали, покрытый защитным лаком

**Измерительные трубы**

- DN 25–600 (1–24 дюйма)  
Нержавеющая сталь: 1.4301, 1.4306, 304, 304L
- DN 700–9003000 (28–36120 дюйм.)  
Нержавеющая сталь: 1.4301, 304



*Футеровка*

- DN 25–300 (1–12 дюймов): PTFE
- DN 25–900 (1–36 дюйм.): полиуретан
- DN 50–900 (2–36 дюйм.): твердая резина

**Электроды**

- Нержавеющая сталь, 1.4435 (316L)
- Сплав Alloy C22, 2.4602 (UNS N06022)

### Присоединения к процессу

-  Для фланцев из углеродистой стали:
  - DN ≤ 300 (12 дюймов): с защитным алюминиево-цинковым покрытием или защитным лаком;
  - DN ≥ 350 (14 дюймов): защитный лак
-  Все накидные фланцы из углеродистой стали поставляются оцинкованными.

#### EN 1092-1 (DIN 2501)

##### Неподвижный фланец

- Углеродистая сталь:
  - DN ≤ 300: S235JRG2, S235JR+N, P245GH, A105, E250C
  - DN 350–900: P245GH, S235JRG2, A105, E250C
- Нержавеющая сталь:
  - DN ≤ 300: 1.4404, 1.4571, F316L
  - DN 350–600: 1.4571, F316L, 1.4404
  - DN 700–900: 1.4404, F316L

##### Накидной фланец

- Углеродистая сталь DN ≤ 300: S235JRG2, A105, E250C
- Нержавеющая сталь DN ≤ 300: 1.4306, 1.4404, 1.4571, F316L

##### Накидной фланец, штампованная пластина

- Углеродистая сталь DN ≤ 300: S235JRG2, аналог S235JR+AR или 1.0038
- Нержавеющая сталь DN ≤ 300: 1.4301, аналог 304

#### ASME B16.5

##### Неподвижный фланец, поворотный фланец

Углеродистая сталь: A105

#### JIS B2220

Углеродистая сталь: A105, A350 LF2

#### AS 2129

Углеродистая сталь: A105, E250C, P235GH, P265GH, S235JRG2

#### AS 4087

Углеродистая сталь: A105, P265GH, S275JR

### Уплотнения

Согласно DIN EN 1514-1, форма IBC.

### Аксессуары

#### Заземляющие диски



- Нержавеющая сталь, 1.4435 (316L)
- Сплав Alloy C22, 2.4602 (UNS N06022)

---

Установленные электроды	Измерительные электроды, электроды сравнения и электроды определения незаполненного трубопровода поставляются в стандартном исполнении из материала: <ul style="list-style-type: none"> <li>■ 1.4435 (316L)</li> <li>■ Сплав Alloy C22, 2.4602 (UNS N06022)</li> </ul>
-------------------------	--

Присоединения к процессу

- EN 1092-1 (DIN 2501)
- ASME B16.5
- JIS B2220
- AS 2129 таблица E
- AS 4087 PN 16

 Информация о материалах соединений к процессу →  123

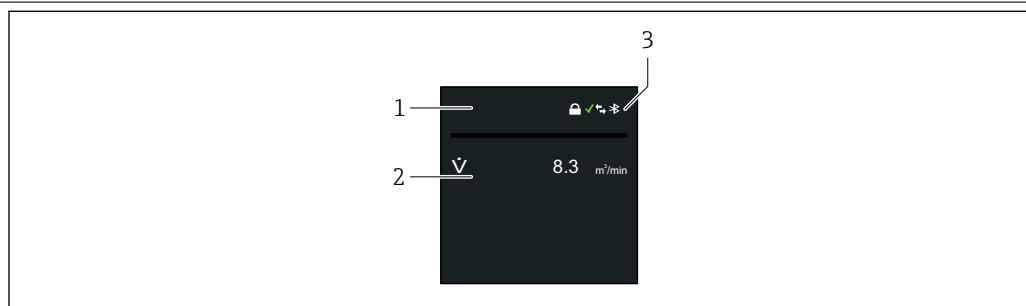
Шероховатость поверхности

Электроды из стали 1.4435 (316L); сплава Alloy C22, 2.4602 (UNS N06022):  
< 0,5 мкм (19,7 микродюйм)

(Все данные приведены для деталей, контактирующих с технологической средой.)

## 16.11 Эксплуатация

Локальный дисплей



A0040439

- 1 Название технологической позиции (можно изменить)
- 2 Измеряемая переменная 1 до 4 (можно изменить) со знаком
- 3 Активно соединение Bluetooth, состояние прибора, состояние блокировки, состояние элементов питания, прием сигнала сотовой сети

Управление

По технологии беспроводной связи Bluetooth®

Приложение SmartBlue

Прибор оснащен интерфейсом беспроводной связи по технологии *Bluetooth*® и поддерживает управление и настройку посредством этого интерфейса с помощью приложения SmartBlue.

- Радиус действия в стандартных условиях составляет 10 м (33 фут).
- Неправильная эксплуатация не допущенными к ней лицами предотвращается благодаря шифрованию связи и парольной защите шифрования.

## 16.12 Сертификаты и разрешения



Полученные для прибора сертификаты и свидетельства размещены в разделе [www.endress.com](http://www.endress.com) на странице с информацией об изделии:

1. Выберите изделие с помощью фильтров и поля поиска.
2. Откройте страницу с информацией об изделии.
3. Откройте вкладку **Downloads** (документация).

Маркировка CE

Прибор соответствует всем нормативным требованиям применимых директив ЕС. Эти требования перечислены в декларации соответствия ЕС вместе с применимыми стандартами.

Компания Endress+Hauser подтверждает успешное испытание прибора нанесением маркировки CE.

Маркировка UKCA	<p>Прибор соответствует законодательным требованиям применимых нормативных актов Великобритании (нормативных документов). Эти документы перечислены в декларации соответствия требованиям UKCA вместе с установленными стандартами. При выборе опции заказа с маркировкой UKCA: компания Endress+Hauser подтверждает успешную оценку и тестирование прибора, нанося на него маркировку UKCA.</p> <p>Контактный адрес компании Endress+Hauser в Великобритании:          Endress+Hauser Ltd.          Floats Road          Manchester M23 9NF          Великобритания  <a href="http://www.uk.endress.com">www.uk.endress.com</a></p>
Маркировка RCM	<p>Измерительная система соответствует требованиям по ЭМС Австралийской службы по связи и телекоммуникациям (ACMA).</p>
Сертификат на применение для питьевой воды	<ul style="list-style-type: none"> <li>■ ACS</li> <li>■ KTW/W270</li> <li>■ NSF 61</li> <li>■ WRAS BS 6920</li> </ul>
Радиочастотный сертификат	<p>Измерительный прибор имеет радиочастотный сертификат.</p> <p> Подробную информацию о радиочастотном сертификате см. в сопроводительной документации . →  128</p>
Директива для оборудования, работающего под давлением	<ul style="list-style-type: none"> <li>■ С маркировкой             <ol style="list-style-type: none"> <li>a) PED/G1/x (x = категория) или</li> <li>b) PESR/G1/x (x = категория)</li> </ol>             на заводской табличке датчика, компания Endress+Hauser подтверждает соответствие "Основным требованиям техники безопасности",             <ol style="list-style-type: none"> <li>a) указанным в приложении I к директиве 2014/68/EU для оборудования, работающего под давлением, или</li> <li>b) приложении 2 к нормативно-правовому акту 2016 г. № 1105.</li> </ol> </li> <li>■ Приборы, не имеющие такой маркировки (без PED или PESR), разработаны и изготовлены в соответствии с передовой инженерно-технической практикой. Они соответствуют требованиям, указанным в следующих документах:             <ol style="list-style-type: none"> <li>a) статья 4, пункт 3 директивы 2014/68/EU для оборудования, работающего под давлением, или</li> <li>b) часть 1, пункт 8 нормативно-правового акта 2016 г. № 1105.</li> </ol>             Область применения указана:             <ol style="list-style-type: none"> <li>a) на схемах 6–9 в приложении II к директиве 2014/68/EU для оборудования, работающего под давлением, или</li> <li>b) в приложении 3, пункт 2 нормативно-правового акта 2016 г. № 1105.</li> </ol> </li> </ul>
Сертификат для измерительных приборов	<p>Измерительный прибор (опционально) может быть снабжен сертификатом счетчика холодной воды (MI-001) для измерения объема в условиях эксплуатации, подлежащих законодательному метрологическому контролю в соответствии с Европейской директивой по измерительным приборам 2014/32/EU (MID).</p> <p>Измерительный прибор отвечает требованиям правил OIML R49: 2013.</p>

## Сторонние стандарты и директивы

- EN 60529  
Степень защиты, обеспечиваемая корпусом (код IP)
- EN 61010-1  
Требования по безопасности электрического оборудования для измерения, контроля и лабораторного применения – общие положения
- МЭК/EN 61326-2-3  
Излучение в соответствии с требованиями класса А. Электромагнитная совместимость (требования ЭМС).
- ANSI/ISA-61010-1 (82.02.01)  
Требования по безопасности электрического оборудования для измерения, контроля и лабораторного применения – Часть 1. Общие требования
- CAN/CSA-C22.2 № 61010-1-12  
Требования по безопасности электрического оборудования для измерения, контроля и лабораторного применения – Часть 1. Общие требования
- ETSI EN 300 328  
Рекомендации по радиочастотным компонентам 2,4 ГГц.
- EN 301489  
Электромагнитная совместимость и вопросы радиочастотного спектра (ERM).

## 16.13 Пакеты прикладных программ

Доступны различные пакеты приложений для расширения функциональности прибора. Такие пакеты могут потребовать применения специальных мер безопасности или выполнения требований, специфичных для приложений.

Пакеты приложений можно заказывать в компании Endress+Hauser вместе с прибором или позднее. Endress+Hauser. За подробной информацией о соответствующем коде заказа обратитесь в региональное торговое представительство Endress+Hauser или посетите страницу прибора на веб-сайте Endress+Hauser: [www.endress.com](http://www.endress.com).

## Функции диагностики

Код заказа «Пакет прикладных программ», опция EM «Усовершенствованный регистратор данных»

Включает в себя расширенные функции (журнал событий и активация памяти измеренных значений).

### Журнал событий

Объем памяти увеличен с 10 000 записей сообщений (стандартное исполнение) до 50 000 записей.



Подробные сведения см. в руководстве по эксплуатации прибора.

## Технология Heartbeat

Код заказа «Пакет прикладных программ», опция EB «Heartbeat Verification + Monitoring»

### Heartbeat Verification


Соответствует требованиям, предъявляемым к прослеживаемой поверке согласно стандарту DIN ISO 9001:2008, раздел 7.6 а) («Учет контрольного и измерительного оборудования»).

- Проверка работоспособности в установленном состоянии.
- По запросу выдаются результаты прослеживаемой поверки, включая отчет.
- Простой процесс тестирования с использованием локального управления или других интерфейсов управления.
- Однозначная оценка точки измерения (пригодно/непригодно) с широким испытательным охватом в рамках технических условий изготовителя.
- Увеличение интервалов калибровки в соответствии с оценкой рисков, выполняемой оператором.

**Heartbeat Monitoring**

Осуществляется непрерывная передача данных, характерных для данного принципа измерения, во внешнюю систему контроля состояния с целью планирования профилактического обслуживания или анализа технологического процесса. С этими данными оператор получает следующие возможности.


- На основе этих данных и другой информации формировать заключения о влиянии условий технологического процесса (например, образование налипаний, помехи от магнитного поля) на эффективность измерения с течением времени.
- Своевременно планировать обслуживание.
- Наблюдать за качеством продукта .

 Подробные сведения см. в специальной документации для прибора.

**16.14 Вспомогательное оборудование**

 Обзор аксессуаров, доступных для заказа →  98

**16.15 Сопроводительная документация**

 Общие сведения о сопутствующей технической документации можно получить следующими способами.

- Программа *Device Viewer* [www.endress.com/deviceviewer](http://www.endress.com/deviceviewer): введите серийный номер с заводской таблички.
- Приложение *Endress+Hauser Operations*: введите серийный номер с заводской таблички или просканируйте матричный штрих-код на заводской табличке.

Стандартная документация

**Техническая информация**

Измерительный прибор	Код документа
Promag W 800	TI01523D

**Краткое руководство по эксплуатации**

*Краткое руководство по эксплуатации датчика*

Измерительный прибор	Код документа
Proline Promag W	KA01266D

*Краткое руководство по эксплуатации преобразователя*

Измерительный прибор	Код документа
Proline 800	KA01496D

**Описание параметров прибора**

Измерительный прибор	Код документа
Proline 800	GP01155D

Сопроводительная документация для различных приборов

### Специальная документация

Содержание	Код документа
Технология Heartbeat	SD01746D
Дисплей с интерфейсом Bluetooth	SD02655D
Использование лицензий на программное обеспечение с открытым исходным кодом	SD02658D
Информация об измерении в режиме коммерческого учета	SD02038D

### Руководство по монтажу

Содержание	Примечание
Руководство по монтажу для комплектов запасных частей и аксессуаров	<ul style="list-style-type: none"> <li>▪ Обзор всех доступных комплектов запасных частей доступен в <i>Device Viewer</i> → 📄 96</li> <li>▪ Аксессуары, доступные для заказа с руководством по монтажу → 📄 127</li> </ul>



## Алфавитный указатель

### А

Аварийный сигнал . . . . .	105
Адаптация реакции на диагностическое событие . . . . .	81
Активация защиты от записи . . . . .	71
Аппаратная защита от записи . . . . .	12, 72
Архитектура системы	
Измерительная система . . . . .	101
см. Конструкция измерительного прибора	

### Б

Безопасность . . . . .	9
Безопасность изделия . . . . .	11
Блок питания	
Требования . . . . .	51

### В

В погруженном состоянии под водой . . . . .	32
Требования к монтажу . . . . .	32
Варианты настройки элементов питания . . . . .	106
Ввод в эксплуатацию . . . . .	71
Версия данных для прибора . . . . .	70
Версия ПО . . . . .	70
Версия прибора . . . . .	70
Вес . . . . .	118
Транспортировка (примечания) . . . . .	21
Вибрация . . . . .	30
Вибростойкость и ударопрочность . . . . .	113
Влияние	
Температура окружающей среды . . . . .	111
Внутренняя очистка . . . . .	90
Возврат . . . . .	96
Вход . . . . .	101
Входные участки . . . . .	27
Выравнивание потенциалов . . . . .	56
Выходной сигнал . . . . .	104
Выходные переменные . . . . .	104
Выходные участки . . . . .	27

### Г

Гальваническая развязка . . . . .	105
Герметичность под давлением . . . . .	115
Главный модуль электроники . . . . .	14

### Д

Давление в системе . . . . .	30
Дата изготовления . . . . .	17
Датчик	
Монтаж . . . . .	34
Деактивация защиты от записи . . . . .	71
Декларация соответствия . . . . .	11
Диагностическая информация	
Меры по устранению неисправностей . . . . .	82
Обзор . . . . .	82
Диагностическая информация, отображаемая на локальном дисплее . . . . .	80
Диагностическое сообщение . . . . .	80
Диапазон измерений . . . . .	101

Диапазон рабочей температуры . . . . .	114
Диапазон температур хранения . . . . .	112
Диапазон температуры	
Температура хранения . . . . .	19
Диапазон температуры окружающей среды . . . . .	29, 112
Директива для оборудования, работающего под давлением . . . . .	125
Длина соединительного кабеля . . . . .	31
Документ	
Назначение . . . . .	6
Условные обозначения . . . . .	6

### Ж

Журнал событий . . . . .	87
--------------------------	----

### З

Зависимости «давление/температура» . . . . .	115
заводская табличка;	
Датчик . . . . .	17
Преобразователь . . . . .	17
Замена	
Компоненты прибора . . . . .	96
Запасная часть . . . . .	96
Запасные части . . . . .	96
Защита настройки параметров . . . . .	71
Защита от записи	
Посредством переключателя защиты от записи . . . . .	12, 72
С помощью кода доступа . . . . .	71

### И

Идеальные рабочие условия . . . . .	110
Идентификация измерительного прибора . . . . .	17
Измерительная система . . . . .	101
Измерительное и испытательное оборудование . . . . .	95
Измерительный прибор	
Демонтаж . . . . .	97
Интеграция по протоколу связи . . . . .	70
Конструкция . . . . .	14
Монтаж датчика . . . . .	34
Момент затяжки винта, максимальное значение . . . . .	35
Моменты затяжки винтов, номинальные значения . . . . .	40
Моменты затяжки резьбовых соединений . . . . .	35
Монтаж кабеля заземления/заземляющих дисков . . . . .	35
Монтаж уплотнений . . . . .	35
Переоборудование . . . . .	96
Подготовка к монтажу . . . . .	34
Подготовка к электрическому подключению . . . . .	51
Ремонт . . . . .	96
Утилизация . . . . .	97
Измеряемые переменные	
Измеряемые . . . . .	101
см. Переменные процесса	

Индикатор	
Предыдущее событие диагностики . . . . .	85
Текущее событие диагностики . . . . .	85
Инструмент	
Для монтажа . . . . .	33
Транспортировка . . . . .	21
Электрическое подключение . . . . .	48
Инструмент для подключения . . . . .	48
Информация об этом документе . . . . .	6
Использование измерительного прибора	
Использование не по назначению . . . . .	9
Предельные случаи . . . . .	9
см. Назначение	
История разработки встроенного ПО . . . . .	89
<b>К</b>	
Кабельные вводы	
Технические характеристики . . . . .	110
Кабельный ввод	
Степень защиты . . . . .	65
Клеммы . . . . .	110
Код заказа . . . . .	17
Компоненты прибора . . . . .	14
Конструкция	
Измерительный прибор . . . . .	14
Контрольный список	
Проверка после монтажа . . . . .	45
Проверка после подключения . . . . .	66
Коррозионно-опасные условия . . . . .	31
<b>М</b>	
Максимальная погрешность измерения . . . . .	110
Маркировка CE . . . . .	11, 124
Маркировка RCM . . . . .	125
Маркировка UKCA . . . . .	125
Материалы . . . . .	121
Место монтажа . . . . .	23
Механические нагрузки . . . . .	114
Моменты затяжки резьбовых соединений . . . . .	35
Максимум . . . . .	35
Номинальный . . . . .	40
Монтаж под землей . . . . .	33
Монтажные размеры	
см. Размеры для установки	
Монтажный инструмент . . . . .	33
<b>Н</b>	
Название прибора	
Датчик . . . . .	17
Преобразователь . . . . .	17
Назначение . . . . .	9
Назначение документа . . . . .	6
Назначение клемм . . . . .	48, 49, 53, 55
Направление потока . . . . .	26
Настройка измерительного прибора . . . . .	71
Настройки	
Адаптация измерительного прибора к условиям технологического процесса . . . . .	75
Перезапуск прибора . . . . .	88
Настройки параметров	
Диагностика активна (Подменю) . . . . .	85
Конфигурация ПО (Подменю) . . . . .	76
Конфигурация по Bluetooth (Подменю) . . . . .	75
Прибор (Подменю) . . . . .	89
Управление прибором (Подменю) . . . . .	88
Управление сумматором (Подменю) . . . . .	75
Номинальные расчетный срок службы элементов питания . . . . .	108, 109
<b>О</b>	
Область применения	
Остаточные риски . . . . .	10
Окружающая среда	
Температура хранения . . . . .	112
Операция технического обслуживания . . . . .	90
Опции управления . . . . .	68
Приложение SmartBlue . . . . .	68
Ориентация (вертикальная, горизонтальная) . . . . .	26
Отсечка при низком расходе . . . . .	105
Очистка	
Внутренняя очистка . . . . .	90
Очистка наружной поверхности . . . . .	90
Очистка наружной поверхности . . . . .	90
<b>П</b>	
Переключатель защиты от записи . . . . .	12, 72
Переходники . . . . .	30
Поворот корпуса преобразователя . . . . .	42
Поворот корпуса электроники	
см. Поворот корпуса преобразователя	
Повторная калибровка . . . . .	95
Повторяемость . . . . .	111
Подготовительные шаги	
Ввод в эксплуатацию . . . . .	71
Подготовка к монтажу . . . . .	34
Подготовка к подключению . . . . .	51
Подключение	
см. Электрическое подключение	
Подключение датчика давления . . . . .	63
Подключение измерительного прибора . . . . .	53
Подключение приложения SmartBlue к прибору . . . . .	71
Подменю	
Диагностика активна . . . . .	85
Конфигурация ПО . . . . .	76
Конфигурация по Bluetooth . . . . .	75
Прибор . . . . .	89
Список событий . . . . .	87
Управление прибором . . . . .	88
Управление сумматором . . . . .	75
Поиске и устранении неисправностей	
Общие . . . . .	78
Потеря давления . . . . .	116
Потребление тока . . . . .	109
Потребляемая мощность . . . . .	109
Пределы расхода . . . . .	116
Предохранитель прибора . . . . .	110
Преобразователь	
Поворот корпуса . . . . .	42

Подключение сигнальных кабелей . . . . .	55	Стандарты и директивы . . . . .	126
Приемка . . . . .	16	Степень защиты . . . . .	65, 112
Применение . . . . .	101	<b>Т</b>	
Сброс сумматора . . . . .	75	Температура окружающей среды	
Принцип измерения . . . . .	101	Влияние . . . . .	111
Присоединения к процессу . . . . .	124	Температура хранения . . . . .	19
Проверка		Техника безопасности на рабочем месте . . . . .	10
Подключение . . . . .	66	Технические характеристики буферного конденсатора . . . . .	107
Полученные изделия . . . . .	16	Технические характеристики измерительной трубы . . . . .	119
Процедура монтажа . . . . .	45	Технические характеристики элементов питания типа LTC . . . . .	107
Проверка после монтажа . . . . .	71	Технические характеристики, обзор . . . . .	101
Проверка после монтажа (контрольный список) . . . . .	45	Транспортировка измерительного прибора . . . . .	21
Проверка после подключения . . . . .	71	Требования к монтажу	
Проверка после подключения (контрольный список) . . . . .	66	Вибрация . . . . .	30
Проводимость . . . . .	115	Входные и выходные участки . . . . .	27
Программное обеспечение		Длина соединительного кабеля . . . . .	31
Версия . . . . .	70	Место монтажа . . . . .	23
Дата выпуска . . . . .	70	Ориентация . . . . .	26
Процедура монтажа . . . . .	23	Переходники . . . . .	30
<b>Р</b>		Размеры для установки . . . . .	29
Рабочая высота . . . . .	112	Требования к работе персонала . . . . .	9
Рабочий диапазон измерения расхода . . . . .	103	Требования, предъявляемые к монтажу	
Радиочастотный сертификат . . . . .	125	Монтаж под землей . . . . .	33
Раздельное исполнение		Спускная труба . . . . .	24
Подключение сигнальных кабелей . . . . .	53	Тяжелые датчики . . . . .	25
Размеры для установки . . . . .	29	<b>У</b>	
Расчетный срок службы элемента питания . . . . .	108	Управление	
Расширенный код заказа		Обновление программного обеспечения . . . . .	76
Датчик . . . . .	17	Условия монтажа	
Преобразователь . . . . .	17	Давление в системе . . . . .	30
Регистратор данных . . . . .	105	Коррозионно-опасные условия . . . . .	31
Ремонт . . . . .	96	Тяжелые датчики . . . . .	25
Примечания . . . . .	96	Частично заполняемый трубопровод . . . . .	24
Ремонт прибора . . . . .	96	Условия окружающей среды	
<b>С</b>		Вибростойкость и ударопрочность . . . . .	113
Сбой электропитания . . . . .	110	Механические нагрузки . . . . .	114
Свидетельства . . . . .	124	Относительная влажность . . . . .	112
Сервисные услуги Endress+Hauser		Рабочая высота . . . . .	112
Техническое обслуживание . . . . .	95	Температура окружающей среды . . . . .	29
Серийный номер . . . . .	17	Условия технологического процесса	
Сертификат для измерительных приборов . . . . .	125	Герметичность под давлением . . . . .	115
Сертификат на применение для питьевой воды . . . . .	125	Потеря давления . . . . .	116
Сертификаты . . . . .	124	Пределы расхода . . . . .	116
Сетевое напряжение . . . . .	106	Проводимость . . . . .	115
Сигналы состояния . . . . .	80	Температура технологической среды . . . . .	114
Системная интеграция . . . . .	70	Условия хранения . . . . .	19
Служба поддержки Endress+Hauser		Установка кода доступа . . . . .	72
Ремонт . . . . .	96	Установка приложения SmartBlue . . . . .	71
Соединительный кабель . . . . .	46	Установленные электроды . . . . .	123
Сообщения об ошибках		Утилизация . . . . .	97
см. Диагностические сообщения		Утилизация упаковки . . . . .	23
Сопроводительная документация . . . . .	127	<b>Ф</b>	
Специальные инструкции по подключению . . . . .	65	Файлы описания прибора . . . . .	70
Список диагностических сообщений . . . . .	86		
Список событий . . . . .	87		
Спускная труба . . . . .	24		

Фильтрация журнала событий . . . . .	87
Функции	
см. Параметр	
<b>Х</b>	
Характеристики диагностики . . . . .	81
Характеристики производительности . . . . .	110
Хранение прибора . . . . .	19
<b>Ц</b>	
Частично заполняемый трубопровод . . . . .	24
<b>Ш</b>	
Шероховатость поверхности . . . . .	124
<b>Э</b>	
Эксплуатационная безопасность . . . . .	10
Эксплуатация . . . . .	74
Эксплуатация в соленой воде . . . . .	32
Электрическое подключение	
Измерительный прибор . . . . .	46
Степень защиты . . . . .	65
Электромагнитная совместимость . . . . .	114
Электронный модуль ввода/вывода . . . . .	14, 55
Электропитание от внешнего пакета элементов питания . . . . .	64
<b>А</b>	
Applicator . . . . .	101
<b>D</b>	
Device type code . . . . .	70
Device Viewer . . . . .	96
DeviceCare	
Файл описания прибора . . . . .	70
DIP-переключатель	
см. Переключатель защиты от записи	
<b>F</b>	
FieldCare	
Файл описания прибора . . . . .	70
<b>I</b>	
ID производителя . . . . .	70
<b>N</b>	
Netilion . . . . .	95
<b>W</b>	
W@M Device Viewer . . . . .	17





71649393

[www.addresses.endress.com](http://www.addresses.endress.com)

---