

取扱説明書

Proline Promag W 800

電磁流量計
セルラー方式無線 (Type: DA800C-CRM02.01)



- 本書は、本機器で作業する場合に、いつでもすぐに手に取れる安全な場所に保管してください。
- 要員やプラントが危険にさらされないように、「安全上の基本注意事項」セクション、ならびに作業手順に関して本書に規定されている、その他の安全注意事項をすべて熟読してください。
- 当社は、事前の予告なしに技術仕様を変更する権利を有するものとします。本書に関する最新情報および更新内容については、当社営業所もしくは販売代理店にお問い合わせください。

目次

1	本説明書について	5	6.2	機器の取付け	28
1.1	本文の目的	5	6.2.1	必要な工具	28
1.2	シンボル	5	6.2.2	機器の準備	28
1.2.1	安全シンボル	5	6.2.3	センサの取付け	28
1.2.2	電気シンボル	5	6.2.4	分離型の変換器の取付け、Proline 800 - Advanced	34
1.2.3	通信関連のシンボル	5	6.2.5	変換器ハウジングの回転、Proline 800 - Advanced	35
1.2.4	工具シンボル	6	6.2.6	外部セルラーアンテナの取付け	38
1.2.5	特定情報に関するシンボル	6	6.2.7	外部バッテリーパックの取付け	39
1.2.6	図中のシンボル	6	6.2.8	SIM カードの挿入	40
1.3	関連資料	7	6.3	設置状況の確認	40
2	安全上の注意事項	8	7	電気接続	42
2.1	要員の要件	8	7.1	電気の安全性	42
2.2	指定用途	8	7.2	接続要件	42
2.3	労働安全	9	7.2.1	接続ケーブルの要件	42
2.4	操作上の安全性	9	7.2.2	必要な工具	43
2.5	製品の安全性	9	7.2.3	端子の割当て、Proline 800 - Advanced	44
2.6	IT セキュリティ	9	7.2.4	シールドおよび接地	45
2.7	機器固有の IT セキュリティ	9	7.2.5	電源ユニットの要件	46
2.7.1	SmartBlue アプリを使用したアク セス	10	7.2.6	機器の準備	46
2.7.2	ハードウェア書き込み保護による アクセス保護	10	7.2.7	分離型用接続ケーブルの準備	46
2.7.3	Bluetooth® ワイヤレス技術を利用 したアクセス	11	7.3	機器の接続	48
3	製品説明	12	7.3.1	分離型の接続	48
3.1	製品構成	12	7.3.2	変換器の接続	50
3.1.1	Proline Promag 800 - Advanced	12	7.3.3	電位平衡の確保	51
4	受入検査および製品識別表示	13	7.4	バッテリーパックを介した電源、Proline 800 - Advanced	54
4.1	受入検査	13	7.4.1	バッテリーパックの配置	54
4.2	製品識別表示	13	7.4.2	バッファコンデンサとバッテリーパ ックの挿入および接続	55
4.2.1	変換器銘板	14	7.5	セルラーアンテナの接続	56
4.2.2	センサ銘板	14	7.6	圧力センサの接続、Proline 800 - Advanced	57
4.2.3	機器のシンボル	15	7.7	外部バッテリーパックを介した電源、 Proline 800 - Advanced	58
5	保管および輸送	16	7.7.1	外部バッテリーパックの接続	58
5.1	保管条件	16	7.7.2	バッテリーを外部バッテリーパッ クに挿入	58
5.2	機器の保管	16	7.8	特別な接続方法	59
5.2.1	Proline Promag 800 - Advanced	16	7.8.1	接続例	59
5.3	製品の運搬	17	7.9	保護等級の保証	59
5.3.1	吊金具なし機器	17	7.9.1	保護等級 IP68、Type 6P エンクロー ジャ、「お客様による充填」 オプシ ョン付き、Proline 800 - Advanced (分離型)	59
5.3.2	吊金具付き機器	18	7.9.2	保護等級 IP66/67、Type 4X エンク ロージャ、Proline 800 - Advanced ..	59
5.3.3	フォークリフトによる運搬	18	7.10	配線状況の確認	60
5.4	梱包材の廃棄	18	8	操作オプション	61
6	取付け手順	18	8.1	操作オプションの概要	61
6.1	取付要件	18			
6.1.1	取付位置	18			
6.1.2	環境およびプロセスの要件	24			
6.1.3	特別な取付指示	26			

8.2	SmartBlue アプリによる操作メニューへのアクセス	61	13.1.3	バッテリーの交換	78
9	システム統合	63	13.2	測定機器およびテスト機器	82
9.1	DD ファイルの概要	63	13.3	当社サービス	82
9.1.1	現在の機器バージョンデータ	63	14	修理	83
9.1.2	操作ツール	63	14.1	一般的注意事項	83
9.2	Netilion 接続の確立	63	14.1.1	修理および変更コンセプト	83
9.3	OPC-UA 接続の確立	63	14.1.2	修理および変更に関する注意事項 ..	83
10	設定	64	14.2	スペアパーツ	83
10.1	設置状況および配線状況の確認	64	14.3	Endress+Hauser サービス	83
10.2	準備手順	64	14.4	返却	83
10.2.1	SmartBlue アプリのインストール ..	64	14.5	廃棄	84
10.2.2	SmartBlue アプリと機器の接続	64	14.5.1	機器の取外し	84
10.3	機器の設定	64	14.5.2	機器の廃棄	84
10.4	不正アクセスからの設定の保護	64	14.5.3	バッテリーの廃棄	84
10.4.1	アクセスコードによる書き込み保護	64	15	アクセサリ	85
10.4.2	書き込み保護スイッチによる書き込み保護	65	15.1	機器固有のアクセサリ	85
11	操作	67	15.1.1	Proline 800 - アドバンスド変換器用	85
11.1	ウェイクオンタッチ	67	15.1.2	センサ用	85
11.2	プロセス条件への機器の適合	68	15.2	サービス関連のアクセサリ	86
11.3	積算リセットの実行	68	16	技術データ	87
11.4	Bluetooth インターフェイスの無効化	68	16.1	アプリケーション	87
11.5	ソフトウェアオプションの有効化	68	16.2	機能とシステム構成	87
11.5.1	「ソフトウェア設定」サブメニュー ..	68	16.3	入力	87
11.6	ファームウェアアップデート	69	16.4	出力	89
11.7	機器のチェック、検証、校正	69	16.5	電源	91
12	診断およびトラブルシューティング	70	16.6	性能特性	95
12.1	一般トラブルシューティング	70	16.7	取付け	96
12.2	現場表示器の診断情報	72	16.8	環境	96
12.2.1	診断メッセージ	72	16.9	プロセス	98
12.3	診断情報の適応	73	16.10	構造	100
12.3.1	診断時の動作の適応	73	16.11	操作	107
12.4	診断情報の概要	73	16.12	合格証と認証	107
12.5	未処理の診断イベント	73	16.13	アプリケーションパッケージ	108
12.6	診断リスト	74	16.14	アクセサリ	109
12.7	イベントログブック	74	16.15	補足資料	109
12.7.1	イベントログの読み出し	74	索引	111	
12.7.2	イベントログブックのフィルタリング	75			
12.7.3	情報イベントの概要	75			
12.8	機器のリセット	76			
12.9	機器情報	76			
12.10	ファームウェアの履歴	77			
13	メンテナンス	78			
13.1	メンテナンス作業	78			
13.1.1	外部洗浄	78			
13.1.2	内部洗浄	78			

1 本説明書について

1.1 本文の目的

本取扱説明書には、機器のライフサイクルの各段階（製品識別表示、納品内容確認、保管、設置、接続、操作、設定からトラブルシューティング、メンテナンス、廃棄まで）において必要とされるあらゆる情報が記載されています。

1.2 シンボル

1.2.1 安全シンボル

危険

危険な状況を警告するシンボルです。この表示を無視して誤った取り扱いをすると、死亡したり、大けがをしたりするほか、爆発・火災を引き起こす恐れがあります。

警告

危険な状況を警告するシンボルです。この表示を無視して誤った取り扱いをすると、死亡、大けが、爆発、火災の恐れがあります。






注意

危険な状況を警告するシンボルです。この表示を無視して誤った取り扱いをすると、けが、物的損害の恐れがあります。



注記

人身傷害につながらない、手順やその他の事象に関する情報を示すシンボルです。




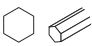

1.2.2 電気シンボル

シンボル	意味
	直流
	交流
	直流および交流
	接地接続 オペレータを保護するために、接地システムを使用して接地された接地端子
	電位平衡接続（PE：保護接地） その他の接続を行う前に接地端子の接地接続が必要です。 接地端子は機器の内側と外側にあります。 <ul style="list-style-type: none"> ■ 内側の接地端子：電位平衡を電源ネットワークに接続します。 ■ 外側の接地端子：機器とプラントの接地システムを接続します。

1.2.3 通信関連のシンボル

シンボル	意味
	受信信号強度（セルラー方式無線） 受信した信号の強さを表示します。
	Bluetooth 近距離における機器間の無線データ伝送

1.2.4 工具シンボル

シンボル	意味
	Torx ドライバ
	マイナスドライバ
	プラスドライバ
	六角レンチ
	スパナ


1.2.5 特定情報に関するシンボル

シンボル	意味
	許可 許可された手順、プロセス、動作
	推奨 推奨の手順、プロセス、動作
	禁止 禁止された手順、プロセス、動作
	ヒント 追加情報を示します。
	資料参照
	ページ参照
	図参照
	注意すべき注記または個々のステップ
	一連のステップ
	操作・設定の結果
	問題が発生した場合のヘルプ
	目視確認

1.2.6 図中のシンボル

シンボル	意味
	項目番号
	一連のステップ
	図
	断面図
	危険場所
	安全場所（非危険場所）
	流れ方向

1.3 関連資料

-  関連する技術資料の概要については、以下を参照してください。
- デバイスビューワー (www.endress.com/deviceviewer) : 銘板のシリアル番号を入力します。
 - Endress+Hauser Operations アプリ : 銘板のシリアル番号を入力するか、銘板のマトリクスコードをスキャンしてください。

ご注文の機器バージョンに応じて、以下の関連資料が用意されています。

資料タイプ	資料の目的および内容
技術仕様書 (TI)	機器の計画支援 本資料には、機器に関するすべての技術データが記載されており、本機器用に注文可能なアクセサリやその他の製品の概要が示されています。
簡易取扱説明書 (KA)	初回の測定を迅速に行うための手引き 簡易取扱説明書には、受入検査から初期調整までに必要なすべての情報が記載されています。
取扱説明書 (BA)	参考資料 取扱説明書には、機器ライフサイクルの各種段階（製品の識別、受入検査、保管、取付け、接続、操作、設定からトラブルシューティング、メンテナンス、廃棄まで）において必要とされるあらゆる情報が記載されています。
機能説明書 (GP)	使用するパラメータの参考資料 この資料には、各パラメータの詳細な説明が記載されています。本説明書は、全ライフサイクルにわたって本機器を使用し、特定の設定を行う人のために用意されたものです。
安全上の注意事項 (XA)	各種認定に応じて、危険場所で電気機器を使用するための安全上の注意事項も機器に付属します。安全上の注意事項は取扱説明書の付随資料です。  機器に対応する安全上の注意事項 (XA) の情報が銘板に明記されています。
機器固有の補足資料 (SD/FY)	関連する補足資料に記載される指示を常に厳守してください。補足資料は、機器資料に付随するものです。

2 安全上の注意事項

2.1 要員の要件

設置、設定、診断、およびメンテナンスを実施する要員は、以下の要件を満たさなければなりません。

- ▶ 訓練を受けて、当該任務および作業に関する資格を取得した専門作業員であること。
- ▶ 施設責任者の許可を得ていること。
- ▶ 各地域/各国の法規を熟知していること。
- ▶ 作業を開始する前に、取扱説明書、補足資料、ならびに証明書（用途に応じて異なります）の説明を読み、内容を理解しておくこと。
- ▶ 指示に従い、基本条件を遵守すること。

オペレータ要員は、以下の要件を満たさなければなりません。

- ▶ 施設責任者からその作業に必要な訓練および許可を得ていること。
- ▶ 本資料の説明に従うこと。

2.2 指定用途

アプリケーションおよび測定物

本書で説明する機器は、最小導電率が 20 $\mu\text{S}/\text{cm}$ の液体の流量測定にのみ使用することを目的としたものです。

プロセス圧力によりリスクが高まるアプリケーションで使用するための機器には、それに応じたラベルが銘板に貼付されています。

運転時間中、機器が適切な条件下にあるよう、次の点に注意してください。

- ▶ 規定された圧力および温度の範囲内に保ってください。
- ▶ 本機器を使用する場合は必ず、銘板に明記されたデータ、ならびに取扱説明書や補足資料に記載された一般条件に従ってください。
- ▶ 注文した機器が防爆仕様になっているか銘板を確認してください（例：防爆認定、圧力容器安全）。
- ▶ 本機器は、接液部材質の耐食性を十分に確保できる測定物の測定にのみ使用してください。
- ▶ 本機器の周囲温度が大気温度の範囲外になる場合は、関連する機器資料に記載されている基本条件を順守することが重要です → 図 7。
- ▶ 機器を環境による腐食から永続的に保護してください。

不適切な用途

指定用途以外での使用は、安全性を危うくする可能性があります。不適切な使用や指定用途以外での使用に起因する損傷について、製造者は責任を負いません。

警告

腐食性または研磨性のある流体、あるいは周囲条件による破損の危険

- ▶ プロセス流体とセンサ材質の適合性を確認してください。
- ▶ プロセス内のすべての接液部材質の耐食性を確認してください。
- ▶ 規定された圧力および温度の範囲内に保ってください。

注記

不明な場合の確認：

- ▶ 特殊な流体および洗浄液に関して、Endress+Hauser では接液部材質の耐食性確認をサポートしますが、プロセスの温度、濃度、または汚染レベルのわずかな変化によって耐食性が変わる可能性があるため、保証や責任は負いかねます。

残存リスク

▲ 注意

高温または低温火傷に注意してください。使用する測定物および電子機器部が高温/低温になる場合、それに伴い機器の表面も高温/低温になる可能性があります。

- ▶ 適切な接触保護具を取り付けてください。

2.3 労働安全

機器で作業する場合：

- ▶ 各国の規制に従って、必要な個人用保護具を着用してください。

2.4 操作上の安全性

機器が損傷する可能性があります。

- ▶ 本機器は、適切な技術条件およびフェールセーフ条件下でのみ操作してください。
- ▶ 施設作業には、機器を支障なく操作できるようにする責任があります。

機器の改造

機器を無断で改造することは、予測不可能な危険を引き起こす可能性があるため、禁止されています。

- ▶ 変更が必要な場合は、弊社営業所もしくは販売代理店にお問い合わせください。

修理

操作上の安全性と信頼性を保証するために、以下の点にご注意ください。

- ▶ 機器の修理は、明確に許可された場合にのみ実施してください。
- ▶ 電気機器の修理に関する各地域/各国の規定を遵守してください。
- ▶ 純正のスペアパーツおよびアクセサリのみを使用してください。

2.5 製品の安全性

本機器は、最新の安全要件に適合するように GEP (Good Engineering Practice) に従って設計され、テストされて安全に操作できる状態で工場から出荷されます。

本機器は一般的な安全基準および法的要件を満たします。また、機器固有の EU 適合宣言に明記された EU 指令にも準拠します。Endress+Hauser は機器に CE マークを添付することにより、機器の適合性を保証します。

2.6 IT セキュリティ

取扱説明書の指示に従って製品を設置および使用した場合にのみ、当社の保証は有効です。本製品には、設定が不注意で変更されないよう、保護するためのセキュリティ機構が備えられています。

製品および関連するデータ伝送の追加的な保護を提供する IT セキュリティ対策を、事業者自身が自社の安全基準に従って講じる必要があります。

2.7 機器固有の IT セキュリティ

ユーザー側の保護対策をサポートするため、本機器はさまざまな特定機能を提供します。この機能はユーザー設定が可能であり、適切に使用すると操作の安全性向上が保証されます。最も重要な機能の概要が以下のリストに示されています。

2.7.1 SmartBlue アプリを使用したアクセス

機器には2つのアクセスレベル（ユーザーロール）が設定されます（オペレータユーザーロールとメンテナンスユーザーロール）。メンテナンスユーザーロールが初期設定となります。

ユーザー固有のアクセスコードが設定されていない場合は（アクセスコード入力パラメータにおいて）、初期設定 **0000** が引き続き適用され、メンテナンスユーザーロールが自動的に有効になります。機器の設定データは書き込み保護にならず、いつでも編集できます。

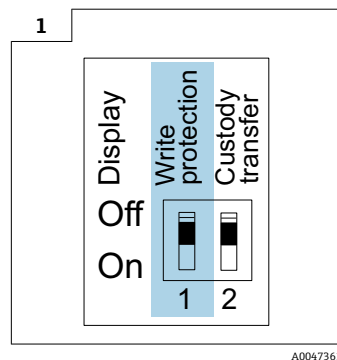
ユーザー固有のアクセスコードが設定されている場合は（アクセスコード入力パラメータにおいて）、すべてのパラメータが書き込み保護になり、オペレータユーザーロールで機器にアクセスします。メンテナンスユーザーロールを有効にして、すべてのパラメータを書き込みアクセス可能にする前に、定義済みのアクセスコードを再入力する必要があります。

2.7.2 ハードウェア書き込み保護によるアクセス保護

操作ツールを介した機器パラメータへの書き込みアクセスは、書き込み保護スイッチ（現場表示器の背面にあるDIPスイッチ）を使用して無効にできます。ハードウェア書き込み保護が有効になっている場合は、パラメータの読み取りアクセスのみ可能です。

機器の納入時には、ハードウェア書き込み保護が無効になっています。→ 10

書き込み保護スイッチによる書き込み保護



- ▶ 1 書き込み保護スイッチに関する情報は、端子部蓋の接続銘板に記載されています。


ユーザー固有のアクセスコードによるパラメータ書き込み保護とは異なり、これは、操作メニューすべての書き込みアクセス権をロックします。

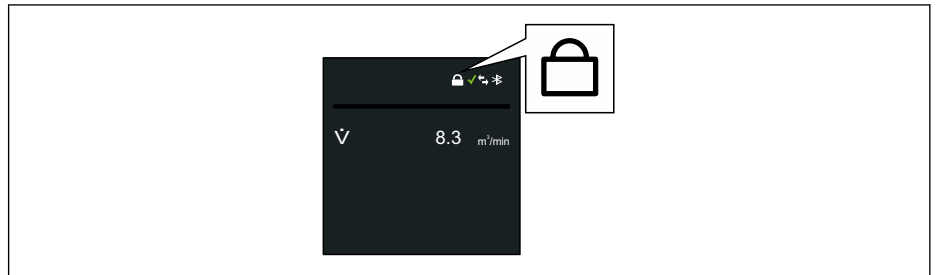
これによりパラメータ値は読み取り専用となり、編集できなくなります。

以下のパラメータは、パラメータ書き込み保護が有効になっている場合でも、いつでも変更できます。

- アクセスコード入力
- 表示のコントラスト
- Clientt ID

1. ハウジングカバーの4つの固定ネジを緩めて、ハウジングカバーを開きます。

2. 表示モジュールの書き込み保護 (WP) を **ON** 位置に設定します。
 - ↳ ハードウェア書き込み保護が有効になります。
ロック状態 パラメータに**ハードウェアロック** オプションが表示されます。
現場表示器のヘッダーに  シンボルが表示されます。




A0044218

3. 警告

固定ネジの締付けトルクが超過！

プラスチック製変換器が損傷する恐れがあります。

- ▶ 締付けトルクに従って固定ネジを締め付けてください →  29。

逆の手順で変換器を再び取り付けます。

2.7.3 Bluetooth® ワイヤレス技術を利用したアクセス

Bluetooth® ワイヤレス技術を介した安全な信号伝送には、フラウンホーファー研究所で試験された暗号化方式が使用されます。

- SmartBlue アプリが搭載されていない場合、Bluetooth® ワイヤレス技術を介して機器を表示することはできません。
- 機器とスマートフォンまたはタブレット端末とのポイント・トゥー・ポイント接続のみが構築されます。
- ディスプレイが現場で Wake on Touch を介して起動する場合にのみ Bluetooth® がアクティブになるよう (その場合にのみ機器が表示される)、Bluetooth® ワイヤレス技術インターフェイスを設定することが可能です。

3 製品説明

本機器は変換器とセンサから構成されます。

Proline Promag 800 - Advanced

機器の型は、以下の2種類です。

- 一体型 - 変換器とセンサが機械的に一体になっています。
- 分離型 - 変換器とセンサは別の場所に設置されます。

3.1 製品構成

3.1.1 Proline Promag 800 - Advanced

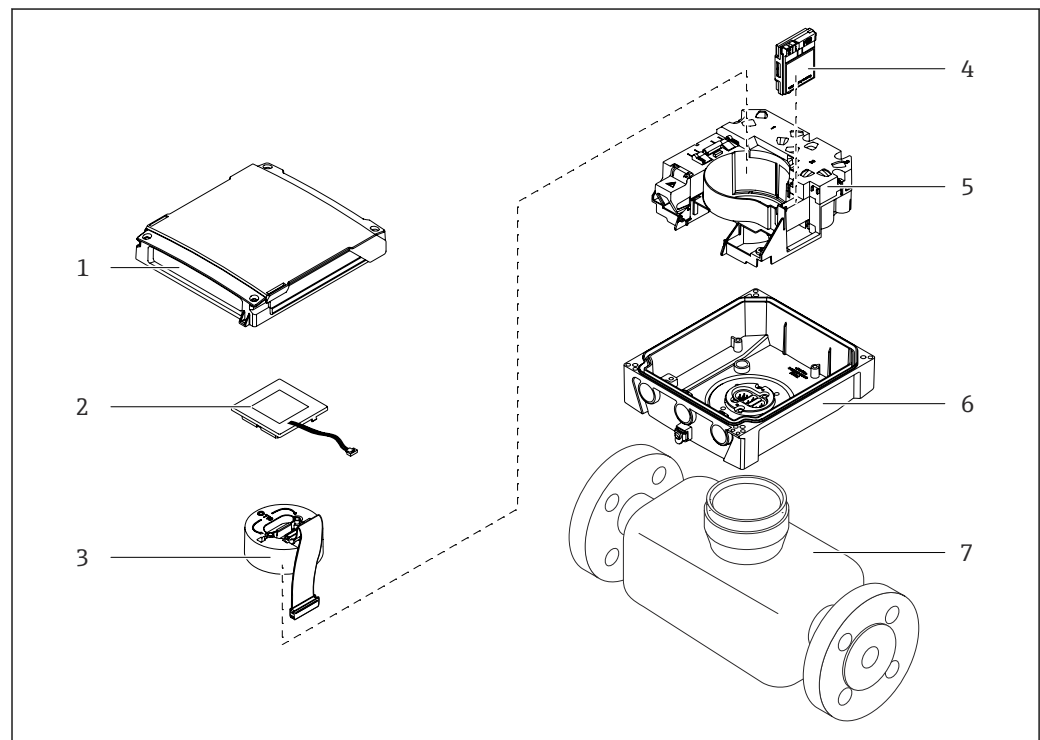
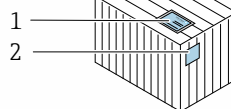
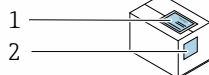


図1 一体型の主要コンポーネント

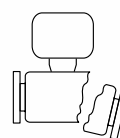
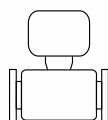
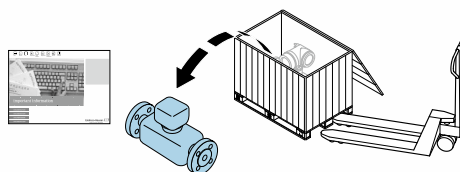
- 1 変換器ハウジングカバー
- 2 表示モジュール
- 3 電子モジュール
- 4 セルラーモジュール（「出力、入力」のオーダーコード、オプションP「セルラー方式無線」の場合のみ）
- 5 電子基板キャリア、バッテリー収納部付き
- 6 変換器ハウジング
- 7 センサ

4 受入検査および製品識別表示

4.1 受入検査



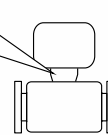
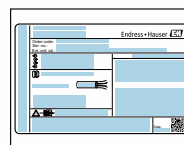
納品書 (1) と製品ラベル (2) に記載されたオーダーコードが一致するか？



納入品に損傷がないか？



+



銘板のデータと納品書に記載された注文仕様が一致しているか？



付随する関連資料が同梱されているか？



- 1つでも条件が満たされていない場合は、当社営業所もしくは販売代理店にお問い合わせください。
- 技術資料はインターネットまたは Endress+Hauser Operations アプリ：製品識別表示 → 14 から入手可能です。

4.2 製品識別表示

機器は、次の方法で識別できます。

- 銘板
- 納品書に記載されたオーダーコード（機器仕様コードの明細付き）
- 銘板に記載されているシリアル番号をデバイスビューワー (www.endress.com/deviceviewer) に入力します。機器に関するすべての情報が表示されます。
- 銘板のシリアル番号を Endress+Hauser Operations アプリに入力するか、Endress+Hauser Operations アプリで銘板のデータマトリクスコードをスキャンすると、機器に関するすべての情報が表示されます。

関連技術資料の範囲の概要に関しては、以下を参照ください。

- 「本機器のその他の標準資料」 → 109 および 「機器関連の補足資料」 セクション → 110
- デバイスビューワー：銘板のシリアル番号を入力してください (www.endress.com/deviceviewer)。
- Endress+Hauser Operations アプリ：銘板のシリアル番号を入力するか、銘板のデータマトリクスコードをスキャンしてください。

4.2.1 変換器銘板

- 変換器名
- 製造者所在地/認証保有者
- オーダーコード
- シリアル番号
- 拡張オーダーコード
- 工場出荷時のファームウェアのバージョン (FW) および機器リビジョン (Dev.Rev.)
- 許容周囲温度 (T_a)
- FCC-ID (Federal Communications Commission、連邦通信委員会)
- 保護等級
- ケーブルの許容温度範囲
- 2-D マトリクスコード
- 製造日：年、月
- FCC マーク
- CE マーク、RCM マーク
- 電気接続データ (例：入力、出力、電源電圧)

4.2.2 センサ銘板

- センサ名
- 製造者所在地/認証保有者
- オーダーコード
- シリアル番号
- 拡張オーダーコード
- センサ呼び口径
- センサ試験圧力
- 流体温度範囲
- ライニングおよび電極の材質
- 保護等級 (例：IP、NEMA)
- 許容周囲温度 (T_a)
- 2-D マトリクスコード
- CE マーク、RCM マーク
- 流れ方向
- 製造日：年、月




オーダーコード

機器の追加注文の際は、オーダーコードを使用してください。

拡張オーダーコード

- 機器タイプ (製品ルートコード) と基本仕様 (必須仕様コード) を必ず記入します。
- オプション仕様 (オプション仕様コード) については、安全および認定に関する仕様のみを記入します (例：LA)。その他のオプション仕様も注文する場合、これは # 記号を用いて示されます (例：#LA#)。
- 注文したオプション仕様に安全および認定に関する仕様が含まれない場合は、+ 記号を用いて示されます (例：XXXXXX-ABCDE+)。

4.2.3 機器のシンボル

シンボル	意味
	警告 危険な状況を警告するシンボルです。この表示を無視して適切な対処を怠った場合、死亡、重傷、爆発などの重大事故が発生する可能性があります。潜在的な危険のタイプを特定し、それを回避するには、機器の関連資料を参照してください。
	資料参照 対応する機器関連文書の参照指示
	保護接地端子 その他の接続を行う前に、接地接続する必要がある端子

5 保管および輸送

5.1 保管条件

保管する際は、次の点に注意してください。

- ▶ 衝撃を防止するため、納品に使用された梱包材を使って保管してください。
- ▶ プロセス接続部に取り付けられている保護カバーまたは保護キャップは外さないでください。これは、シール面の機械的な損傷と計測チューブ内の汚染を防止するために必要です。
- ▶ 直射日光があたらないようにしてください。表面温度が高くなりすぎないようにしてください。
- ▶ 機器に結露が発生しない保管場所を選択してください。菌類や細菌がライニングに損傷を与える可能性があります。
- ▶ 乾燥した、粉塵のない場所に保管してください。
- ▶ 屋外に保管しないでください。

保管温度 → 96

警告

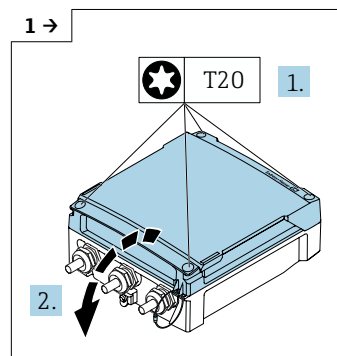
適切に取り扱わないと、バッテリーが爆発する恐れがあります。

- ▶ バッテリーを再充電しないでください。
- ▶ バッテリーを開けないでください。
- ▶ バッテリーを裸火にさらさないでください。

5.2 機器の保管

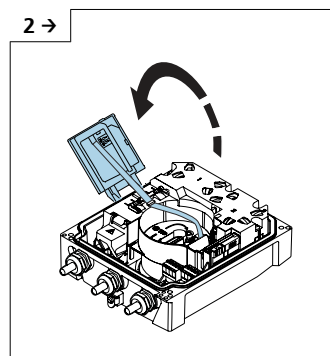
5.2.1 Proline Promag 800 - Advanced

バッファコンデンサを個別に4ヶ月以上保管しないでください。バッテリーパックを機器に挿入して接続すると、長期保管が可能です。バッテリーを挿入して接続した状態で2ヶ月以上保管する場合は、スイッチでバッテリーの電源をオフにしてください。



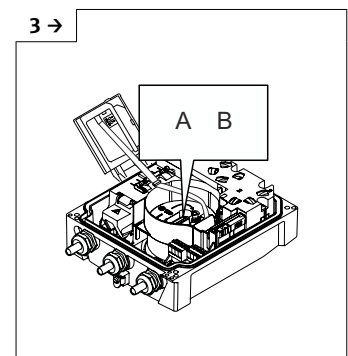
A0042838

- ▶ 端子部蓋を開きます。



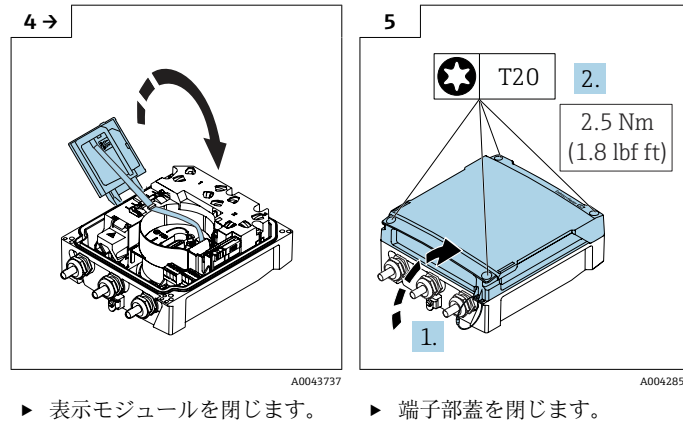
A0043731

- ▶ 表示モジュールを開きます。



A0043793

- ▶ スイッチ「B」を「OFF」に設定します。

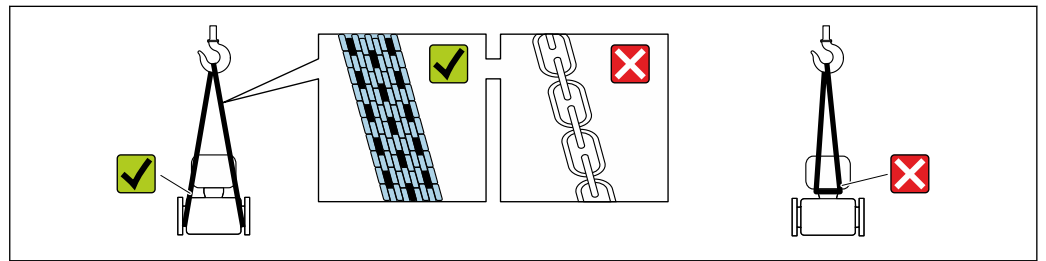


▶ 表示モジュールを閉じます。

▶ 端子部蓋を閉じます。

5.3 製品の運搬

納品に使用された梱包材を使って、機器を測定現場まで運搬してください。



i プロセス接続部に取り付けられている保護カバーまたはキャップは外さないでください。これは、シール表面の機械的な損傷と計測チューブ内の汚染を防止するために必要です。

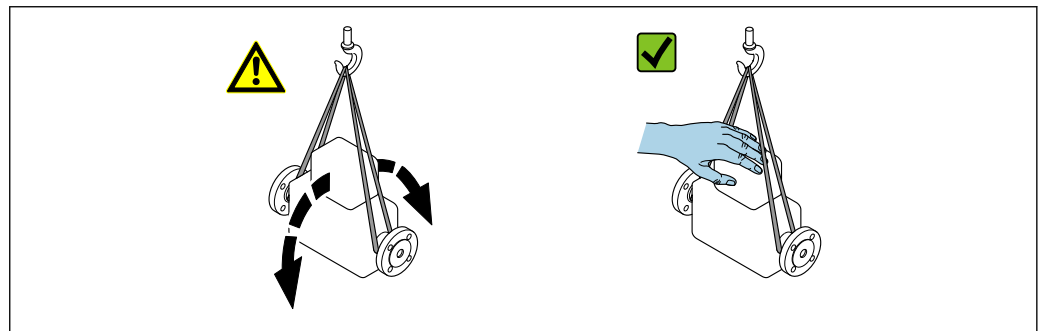
5.3.1 吊金具なし機器

⚠ 警告

機器の重心は、吊り帯の吊り下げポイントより高い位置にあります。

機器がずり落ちると負傷する恐れがあります。

- ▶ 機器がずり落ちたり、回転したりしないようにしっかりと固定してください。
- ▶ 梱包材に明記された質量（貼付ラベル）に注意してください。



5.3.2 吊金具付き機器

▲ 注意

吊金具付き機器用の特別な運搬指示

- ▶ 機器の運搬には、機器に取り付けられている吊金具またはフランジのみを使用してください。
- ▶ 機器は必ず、最低でも2つ以上の吊金具で固定してください。

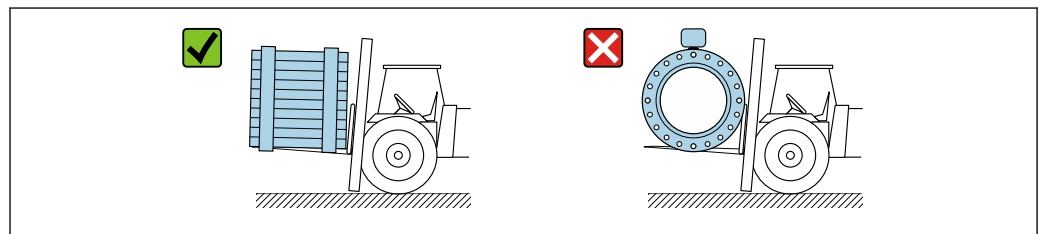
5.3.3 フォークリフトによる運搬

木箱に入れて運搬する場合は、フォークリフトを使用して縦方向または両方向で持ち上げられるような木箱の床構造となっています。

▲ 注意

磁気コイルが損傷する恐れがあります。

- ▶ フォークリフトで運搬する場合は、センサハウジングのところでセンサを持ち上げないでください。
- ▶ ケースがゆがみ、内部磁気コイルが破損するおそれがあります。



A0029319

5.4 梱包材の廃棄

梱包材はすべて環境にやさしく、100% リサイクル可能です。

- 機器の外装
 - EU 指令 2002/95/EC (RoHS) に準拠するポリマー製ストレッチフィルム
- 梱包材
 - ISPM 15 基準に準拠して処理された木枠、IPPC ログによる確認証明付き
 - 欧州包装ガイドライン 94/62/EC に準拠する段ボール箱、リサイクル可能、RESY マークによる確認証明付き
- 輸送用資材および固定具
 - 使い捨てプラスチック製パレット
 - プラスチック製ストラップ
 - プラスチック製粘着テープ
- 充填材
 - 紙製詰め物

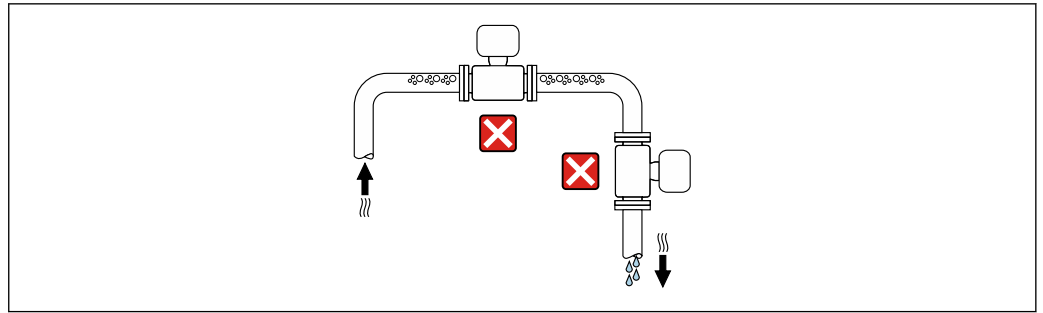
6 取付け手順

6.1 取付要件

6.1.1 取付位置

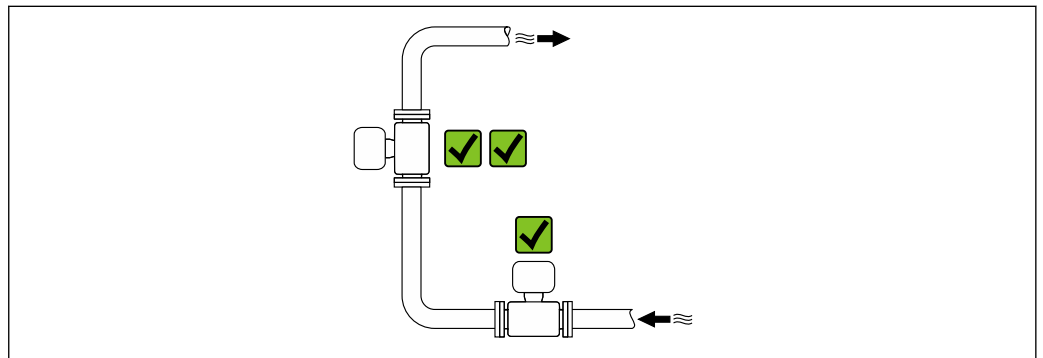
取付位置

- 配管の最高点に機器を設置しないでください。
- 下向き配管の開放出口の上流側に機器を設置しないでください。



A0042131

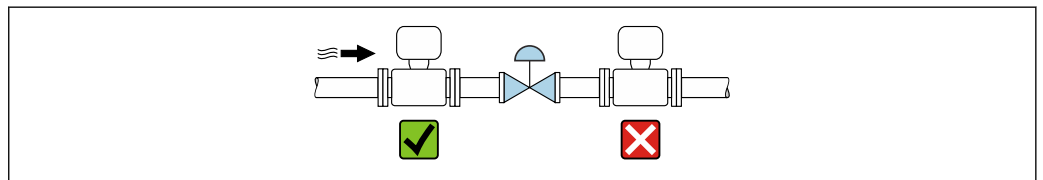
本機器は縦配管への設置が最適です。



A0042317

バルブに接近した設置

バルブの上流側の流れ方向に機器を設置します。



A0041091

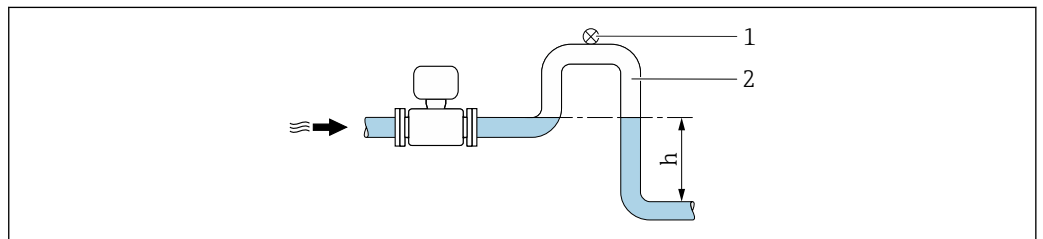
垂直配管の上流側への設置

注記

測定管の負圧によりライニングが損傷する可能性があります。

- ▶ 長さ $h \geq 5 \text{ m}$ (16.4 ft) の垂直配管の上流側に設置する場合、機器の下流側に通気弁付きのサイフォンを取り付けてください。

i これにより液体の流れの停止や空気溜まりの形成を回避できます。

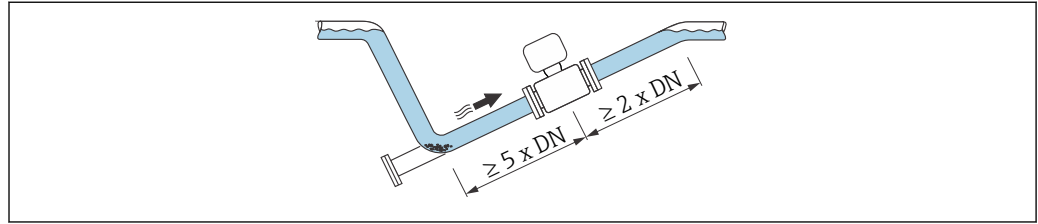


A0028981

- 1 通気弁
- 2 配管サイフォン
- h 下向きの配管の長さ

部分的に満管となる場合の取付

- 傾斜により部分的に満管となる配管にはドレン型の構成が必要です。
- 洗浄用バルブの設置をお勧めします。



A0041088

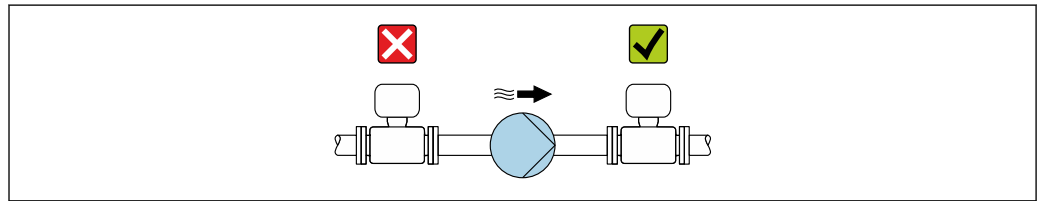
i 「設計」のオーダーコード、オプション C の機器では、上流側/下流側直管長は不要です。

ポンプに近接した設置

注記

計測チューブの負圧によりライニングが損傷する可能性があります。

- ▶ 使用圧力を維持するために、ポンプの下流側の流れ方向に機器を設置してください。
- ▶ 往復ポンプ、ダイヤフラムポンプ、または蠕動ポンプを使用する場合は、パルスダンパーを設置してください。



A0041083

- i** ■ 部分真空に対するライニングの耐性に関する情報 → 98
- 計測システムの耐振動性および耐衝撃性に関する情報 → 97

質量が大きい機器の設置

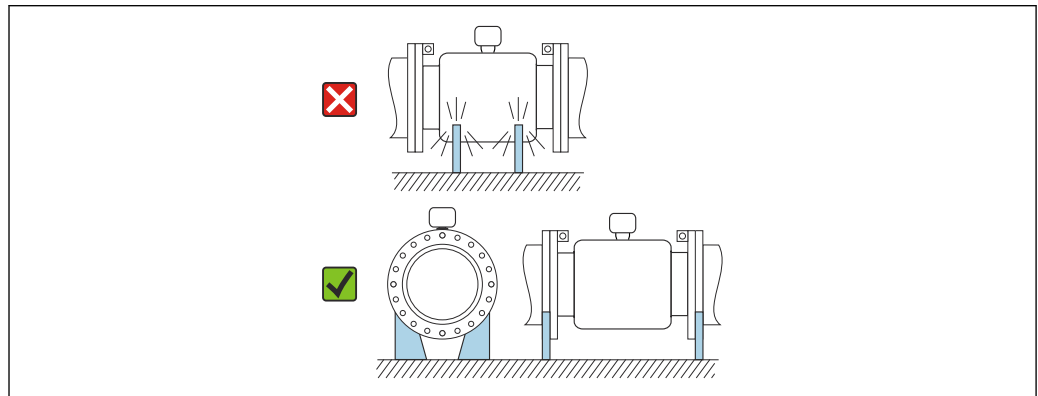
呼び口径 ≥ 350 mm (14 in) の場合、支持が必要です。

注記

機器が損傷する可能性があります。

支持が不適切な場合、センサハウジングが変形して内部磁気コイルが損傷する可能性があります。

- ▶ 支持は必ず配管フランジに取り付けてください。



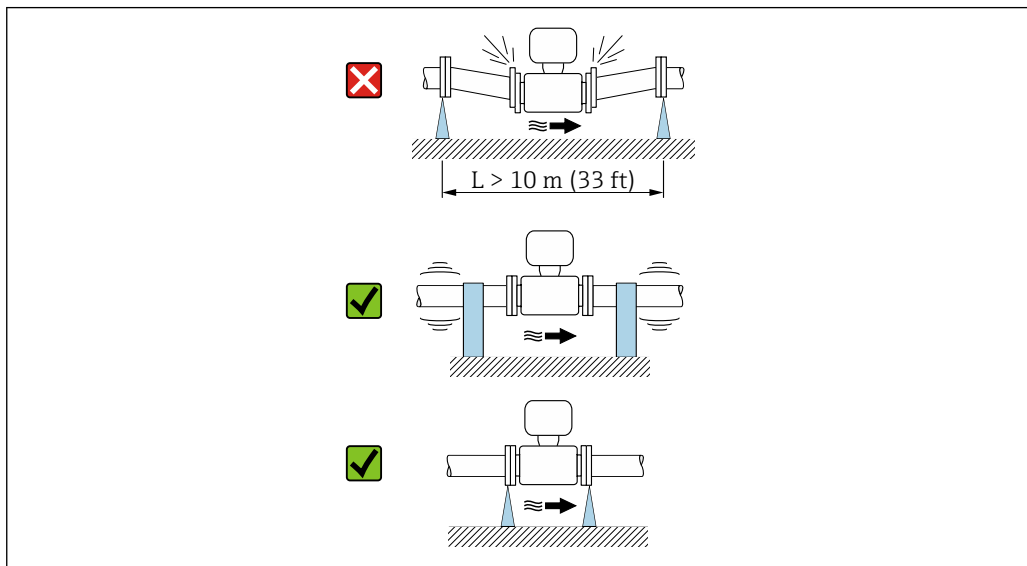
A0041087

配管が振動する場合の設置

注記

配管の振動により機器が損傷する可能性があります。

- ▶ 機器に強い振動を与えないでください。
- ▶ 配管を支持して適切な場所に固定します。
- ▶ 機器を支持して適切な場所に固定します。



A0041092

計測システムの耐振動性および耐衝撃性に関する情報 → 97

取付方向

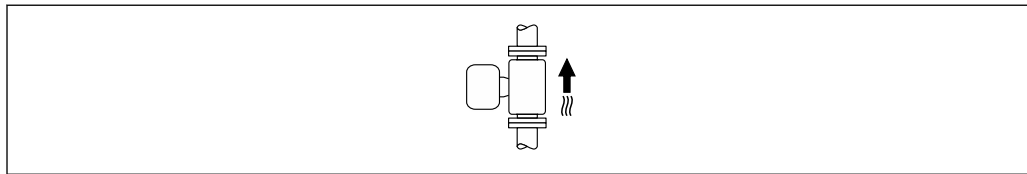
銘板に表示された矢印の方向を確認しながら、流れ方向（測定物が配管を流れる方向）に従って機器を取り付けることができます。

取付方向		推奨
垂直方向	 A0015591	☑☑
水平方向、変換器が上向き	 A0015589	☑☑ ¹⁾
水平方向、変換器が下向き	 A0015590	☑☑ ^{2) 3)} ☒ ⁴⁾
水平方向、変換器が横向き	 A0015592	☒

- 1) プロセス温度が低いアプリケーションでは、周囲温度も低くなる場合があります。これは、変換器の最低周囲温度を守るための推奨の取付方向です。
- 2) プロセス温度が高いアプリケーションでは、周囲温度も高くなる場合があります。これは、変換器の最高周囲温度を守るための推奨の取付方向です。
- 3) 高熱発生時（例：CIP/SIP 洗浄プロセス）に電子モジュールの過熱を防止するために、変換器を下向きにして機器を取り付けてください。
- 4) パイプ空検知機能をオンにする場合：パイプ空検知は変換器ハウジングが上向きの場合にのみ機能します。

垂直取付

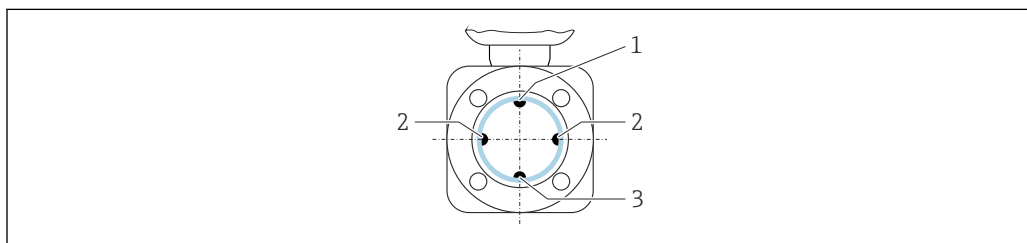
自己排出配管系や空検知機能での使用に最適です。



A0015591

水平取付

- 測定電極面が水平になるように取り付けることが理想的です。これにより、測定電極間に気泡が混入して絶縁状態になることを防止できます。
- 変換器ハウジングが上向きの場合のみ空検知機能が作動します。上向きでない場合は、空または一部が充填された計測チューブに対する空検知機能を保証できません。



A0029344

- 1 EPD 電極 (空検知用)
- 2 測定電極 (信号検知用)
- 3 基準電極 (電位平衡用)

上流側/下流側直管長

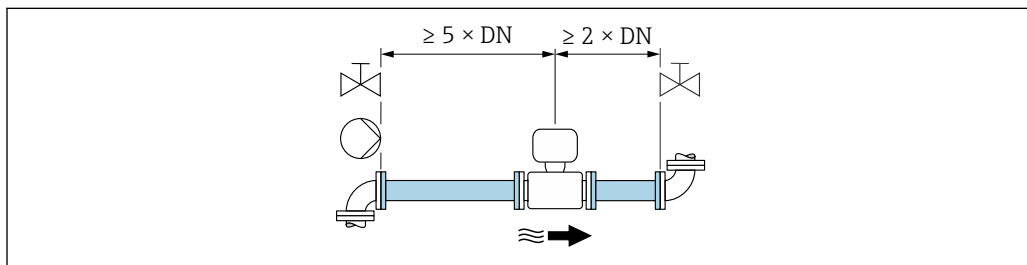
設置：上流側/下流側直管長あり

「設計」のオーダーコード、オプション E、G の機器を設置する場合、上流側/下流側直管長が必要です。

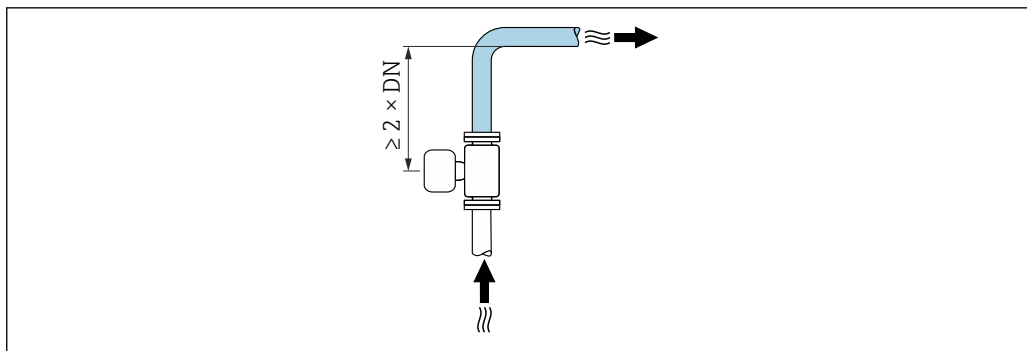
エルボ、ポンプ、またはバルブ付きの設置

真空を防止し、指定された精度レベルを維持するために、可能な限り、乱れを発生させるアセンブリ（例：バルブ、ティー）の上流側、およびポンプの下流側に本機器を設置します。

上流側/下流側直管部を真っ直ぐ、かつ流れが妨げられないように保ちます。



A0028997



A0042132

設置：上流側/下流側直管長なし

機器の構成および設置場所に応じて、上流側/下流側直管長を減らすか、あるいは完全に省略することが可能です。

i 最大測定誤差

説明された上流側/下流側直管長で機器が設置されている場合、読み値の $\pm 0.5\%$ $\pm 2 \text{ mm/s}$ (0.08 in/s) の最大測定誤差が保証されます。

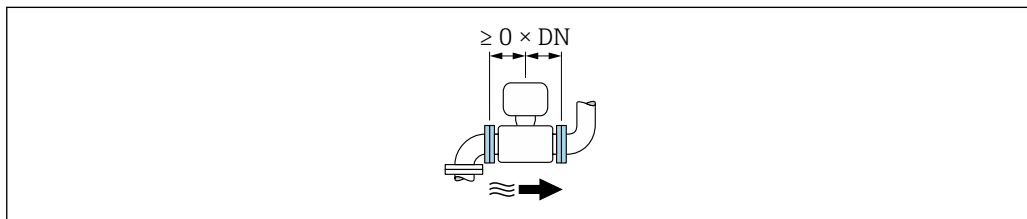
機器および選択可能な注文オプション

「設計」のオーダーコード		
オプション	説明	構成
C	固定フランジ、縮小計測チューブ、0x呼び口径 上流側/下流側直管長	縮小計測チューブ ¹⁾

1) 「縮小計測チューブ」とは計測チューブの内径の縮小を意味します。内径の縮小により、計測チューブ内の流速は増加します。

バンド管の前後への設置

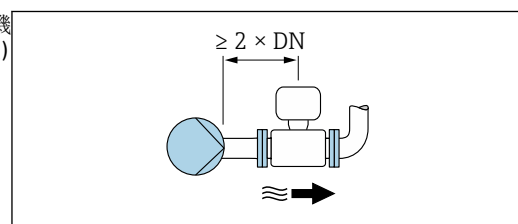
「設計」のオーダーコード、オプション C の機器を設置する場合、上流側/下流側直管長は不要です。



ポンプの下流側への設置

「設計」のオーダーコード、オプション C の機器を設置する場合、上流側/下流側直管長は不要です。

i 「設計」のオーダーコード、オプション J、K の機器では、わずかな上流側直管長 ($\geq 2x$ 呼び口径) を考慮する必要があります。




バルブの上流側への設置

「設計」のオーダーコード、オプション C の機器を設置する場合、上流側/下流側直管長は不要です。

バルブの下流側への設置

「設計」のオーダーコード、オプション C の機器では、稼働中にバルブが 100% 開いている場合、上流側/下流側直管長なしで設置できます。

取付寸法

 機器の外形寸法および取付寸法については、技術仕様書の「構造」セクションを参照してください。→ 109

6.1.2 環境およびプロセスの要件

周囲温度範囲

変換器	-25~+60 °C (-13~+140 °F)
現場表示器	-20~+60 °C (-4~+140 °F)、温度が許容温度範囲外の場合、現場表示器の視認性が悪化する可能性があります。
センサ	<ul style="list-style-type: none"> ■ プロセス接続材質、炭素鋼：-10~+60 °C (+14~+140 °F) ■ プロセス接続材質、ステンレス：-40~+60 °C (-40~+140 °F)
ライニング	ライニングの許容温度範囲を超過/下回らないようにしてください → 98。
外部バッテリーパック	製造者が指定したバッテリーの温度範囲を超過/下回らないようにしてください。

屋外で使用する場合：

- 湿潤環境での使用に適した機器を使用してください。
- 本機器は日陰に設置してください。
- 特に高温地域では直射日光は避けてください。ディスプレイ保護用のアクセサリなどを使用して、機器を直射日光から保護してください。→ 85
- 気象条件下に直接さらさないでください。
- 一体型の機器が低温で断熱される場合は、機器ネック部にも断熱材が必要です。
- 衝撃に対して表示部を保護してください。
- 砂漠地帯では砂による摩耗から表示部を保護してください。
- 圧力センサを凍結から保護してください。

 アクセサリとしてディスプレイガードを入手可能です → 85.

使用圧力

ポンプに近接した設置 → 20

振動

配管が振動する場合の設置 → 21

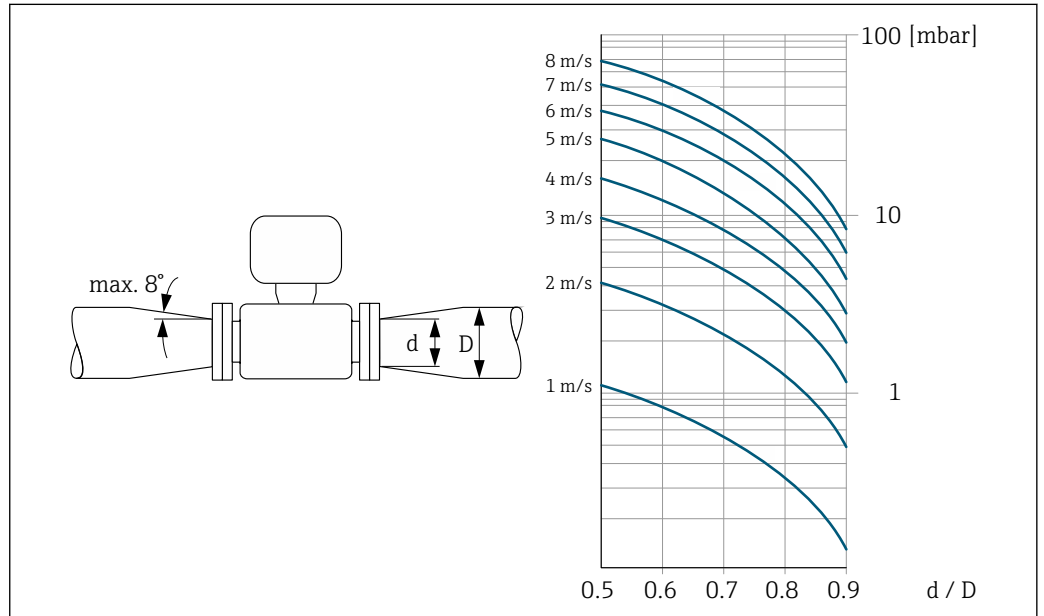
アダプタの使用

DIN EN 545 に準拠した適切なアダプタ（レデューサ、エキスパンダ）を使用することで、センサをより大口径の配管に取り付けることもできます。これにより、流速を高め

て高精度の測定を行うことができます。アダプタによって生じる圧力損失は、以下のノモグラムを用いて算出できます。

i このノモグラムは水と同程度の粘度の液体に適用されます。

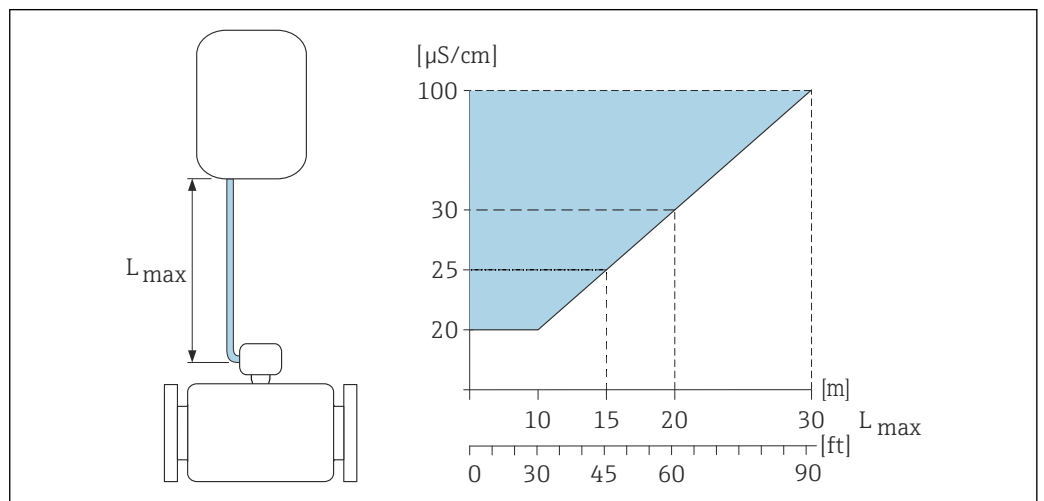
1. 内外径比 : d/D を計算します。
2. ノモグラムから、流速（レデューサの下流）と d/D 比率の関数としての圧力損失を読み取ってください。



A0029002

接続ケーブル長

正確な測定結果を取得するために、許容接続ケーブル長 L_{max} を遵守してください。この長さは、測定物の導電率に応じて決定します。



A0039272

図 2 許容される接続ケーブル長

色付き部分 = 許容範囲
 L_{max} = 接続ケーブル長 [m] ([ft])
 $[\mu S/cm]$ = 測定物導電率

腐食性の高い環境

完全溶接の分離型機器は腐食性の高い（塩分）環境で永続的に使用できます。

本機器は、EN ISO 12944 C5M に準拠した腐食保護区分に対応します。完全溶接設計および保護塗装により、塩分環境での永続使用を保証します。

6.1.3 特別な取付指示

ディスプレイガード

- ▶ ディスプレイガードを容易に開けることができるように、上部に 350 mm (13.8 in) 以上の間隔を確保してください。

日除けカバー

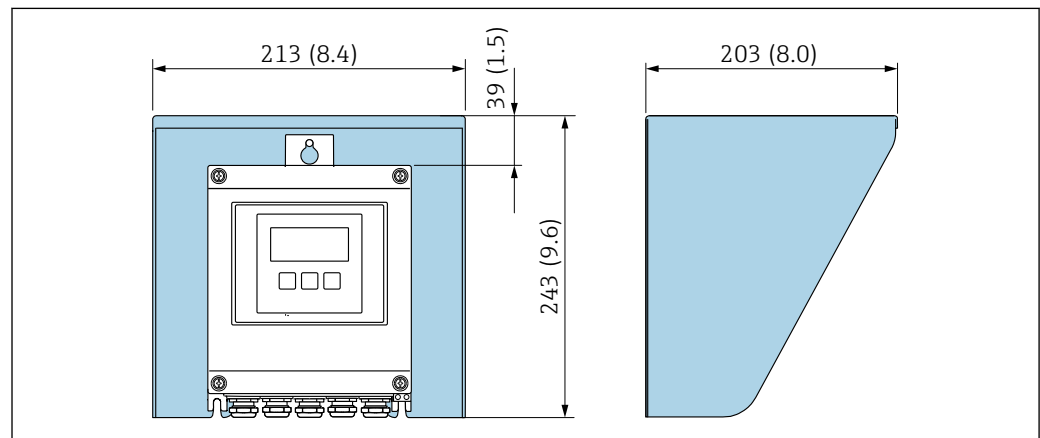


図 3 日除けカバー、寸法：mm (in)

外部セルラーアンテナ、Proline 800 - アドバンスド

- ▶ 外部セルラーアンテナを取り付ける前に、セルラーネットワークの信号強度を確認してください。

「外部セルラーアンテナの取付け」の詳細については、設置要領書を参照してください。→ 110

水中浸漬する場合、Proline 800 - Advanced

- 保護等級 IP68、Type 6P の分離型の機器のみ、水中での使用に適しています。「センサオプション」のオーダーコード、オプション CB、CC、CD、CE、CQ
- 地域の設置要領書に注意してください。

注記

最大水深および最大動作時間を超えると、機器が損傷する恐れがあります。

- ▶ 最大水深および最大動作時間を遵守してください。

「センサオプション」のオーダーコード、オプション CB、CC

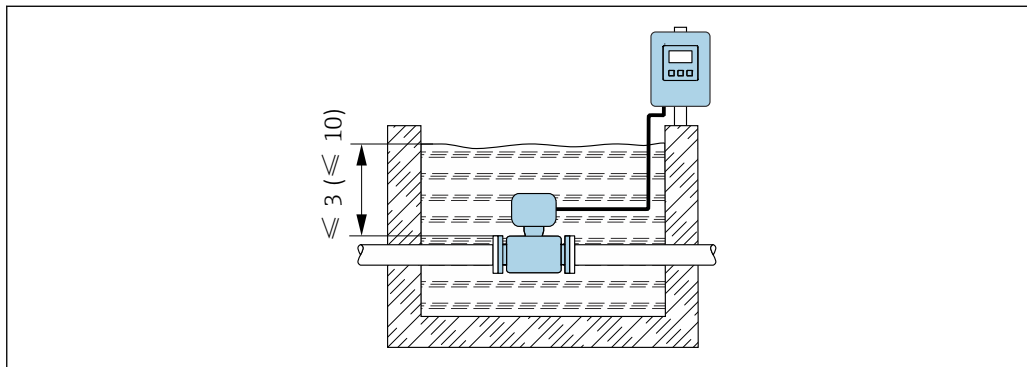
- 水中での機器の操作用
- 最大水深での動作時間：
 - 3 m (10 ft)：永続使用
 - 10 m (30 ft)：最大 48 時間

「センサオプション」のオーダーコード、オプション CQ「IP68、Type 6P、工場密閉」

- 雨水中または地表水中での機器の永続使用向け
- 最大水深：3 m (10 ft)

「センサオプション」のオーダーコード、オプション CD、CE

- 水中および食塩水での機器の操作
- 最大水深での動作時間：
 - 3 m (10 ft)：永続使用
 - 10 m (30 ft)：最大 48 時間



A0042412

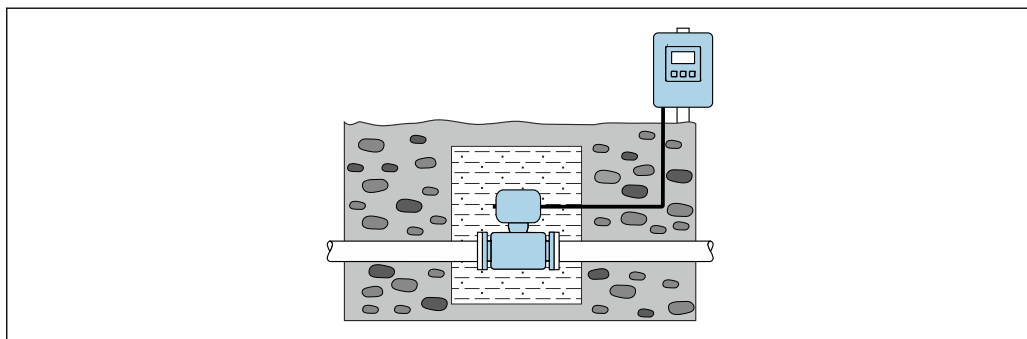
図 4 水中に常時浸漬する場合の設置

埋設用途で使用する場合、Proline 800 - Advanced

- 保護等級 IP68 の分離型の機器のみ、埋設用途での使用に適しています。「センサオプション」のオーダーコード、オプション CD および CE
- 地域の設置要領書に注意してください。

「センサオプション」のオーダーコード、オプション CD、CE

埋設用途での機器の使用に対応



A0042646

6.2 機器の取付け

6.2.1 必要な工具

Proline 800 - アドバンスド変換器用

- トルクレンチ
- 壁取付け用：
 - スパナ、六角ネジ最大 M5
- パイプ取付け用：
 - スパナ AF 8
 - プラスドライバ PH 2
- 変換器ハウジング（一体型）の回転用：
 - プラスドライバ PH 2
 - Torx ドライバ TX 20
 - スパナ AF 7

センサ用

フランジおよびその他のプロセス接続の場合：適切な取付工具を使用してください。

6.2.2 機器の準備

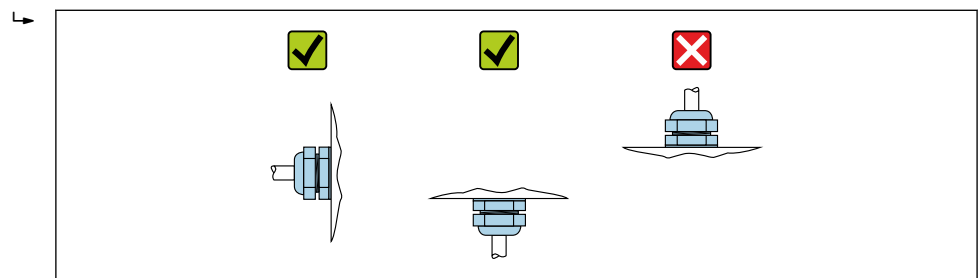
1. 残っている輸送梱包材をすべて取り除きます。
2. センサから保護カバーまたは保護キャップをすべて取り外します。
3. 表示部のカバーに付いているステッカーをはがします。

6.2.3 センサの取付け

⚠ 警告

プロセスの密閉性が不適切な場合、危険が及ぶ可能性があります。

- ▶ ガasketの内径がプロセス接続や配管と同等かそれより大きいか確認してください。
 - ▶ シールに汚れや損傷がないことを確認してください。
 - ▶ シールを正しく固定してください。
1. センサに記載されている矢印が、測定物の流れ方向と一致しているか確認します。
 2. 機器仕様を遵守するため、機器が測定セクションの中心に位置するように、配管フランジの間に設置してください。
 3. アースリングを使用する場合は、取付指示に従ってください。
 4. 必要なネジ締付けトルクを遵守してください → 29。
 5. 電線口が上を向かないように機器を取り付けるか、変換器ハウジングを回転させます。



A0029263

シールの取付け

▲ 注意

計測チューブの内側に導電性の層が形成される可能性があります。
測定信号が短絡する恐れがあります。

▶ 黒鉛などの導電性シールコンパウンドは使用しないでください。

シールの取り付けには以下の点にご注意ください：

1. シールが管断面にはみ出さないよう気を付けてください。
2. DIN フランジの場合：DIN EN 1514-1 準拠のシールのみを使用してください。
3. 「ハードラバー」ライニングの場合：追加のシールが**必ず**必要です。
4. 「ポリウレタン」ライニングの場合：通常は追加のシールが**不要**です。


接地ケーブル/アースリングの取付け

接地ケーブル/アースリングを使用する場合は、電位平衡に関する注意事項および詳細な取付指示に従ってください → 図 51。

ネジ締め付けトルク

以下の点に注意してください。

- 以下のリストに記載するネジ締め付けトルクは、潤滑剤付きネジと引っ張り応力のかからない配管のみに適用されます。
- ネジは対角線上に順番に均一に締め付けてください。
- ネジを締め付けすぎると、シール面の変形やシールの損傷が起こる場合があります。
- ハードラバー製のライニングの場合は、ラバー製またはラバーのような弾力性がある材質のシールをお勧めします。

 公称ネジ締め付けトルク → 図 33

注記

密閉性が不十分な場合。

機器の動作信頼性が損なわれる可能性があります。ネジを締め付けすぎると、シール面のライニングの変形や損傷が起こる場合があります。

- ▶ ネジ締め付けトルクの値は、シール、ネジ、潤滑剤、締め付け方法などの要因によって異なります。これらの要因には、製造者の管理が及びません。このため、記載されている値は指針値であるとお考えください。

ネジ締め付け最大トルク

EN 1092-1 (DIN 2501) 準拠の最大ネジ締め付けトルク

呼び口径		定格圧力 [bar]	ネジ [mm]	フランジ厚さ [mm]	最大ネジ締め付けトルク [Nm]		
[mm]	[in]				HR	PUR	PTFE
25	1	PN 40	4 × M12	18	-	15	26
32	-	PN 40	4 × M16	18	-	24	41
40	1 ½	PN 40	4 × M16	18	-	31	52
50	2	PN 40	4 × M16	20	48	40	65
65 ¹⁾	-	PN 16	8 × M16	18	32	27	44
65	-	PN 40	8 × M16	22	32	27	44
80	3	PN 16	8 × M16	20	40	34	53
		PN 40	8 × M16	24	40	34	53
100	4	PN 16	8 × M16	20	43	36	57
		PN 40	8 × M20	24	59	50	79

呼び口径		定格圧力 [bar]	ネジ [mm]	フランジ厚さ [mm]	最大ネジ締付けトルク [Nm]		
[mm]	[in]				HR	PUR	PTFE
125	-	PN 16	8 × M16	22	56	48	75
		PN 40	8 × M24	26	83	71	112
150	6	PN 16	8 × M20	22	74	63	99
		PN 40	8 × M24	28	104	88	137
200	8	PN 10	8 × M20	24	106	91	141
		PN 16	12 × M20	24	70	61	94
		PN 25	12 × M24	30	104	92	139
250	10	PN 10	12 × M20	26	82	71	110
		PN 16	12 × M24	26	98	85	132
		PN 25	12 × M27	32	150	134	201
300	12	PN 10	12 × M20	26	94	81	126
		PN 16	12 × M24	28	134	118	179
		PN 25	16 × M27	34	153	138	204
350	14	PN 6	12 × M20	22	111	120	-
		PN 10	16 × M20	26	112	118	-
		PN 16	16 × M24	30	152	165	-
		PN 25	16 × M30	38	227	252	-
400	16	PN 6	16 × M20	22	90	98	-
		PN 10	16 × M24	26	151	167	-
		PN 16	16 × M27	32	193	215	-
		PN 25	16 × M33	40	289	326	-
450	18	PN 6	16 × M20	22	112	126	-
		PN 10	20 × M24	28	153	133	-
		PN 16	20 × M27	40	198	196	-
		PN 25	20 × M33	46	256	253	-
500	20	PN 6	20 × M20	24	119	123	-
		PN 10	20 × M24	28	155	171	-
		PN 16	20 × M30	34	275	300	-
		PN 25	20 × M33	48	317	360	-
600	24	PN 6	20 × M24	30	139	147	-
		PN 10	20 × M27	28	206	219	-
600	24	PN 16	20 × M33	36	415	443	-
600	24	PN 25	20 × M36	58	431	516	-
700	28	PN 6	24 × M24	24	148	139	-
		PN 10	24 × M27	30	246	246	-
		PN 16	24 × M33	36	278	318	-
		PN 25	24 × M39	46	449	507	-
800	32	PN 6	24 × M27	24	206	182	-
		PN 10	24 × M30	32	331	316	-
		PN 16	24 × M36	38	369	385	-
		PN 25	24 × M45	50	664	721	-

呼び口径		定格圧力 [bar]	ネジ [mm]	フランジ厚さ [mm]	最大ネジ締付けトルク [Nm]		
[mm]	[in]				HR	PUR	PTFE
900	36	PN 6	24 × M27	26	230	637	-
		PN 10	28 × M30	34	316	307	-
		PN 16	28 × M36	40	353	398	-
		PN 25	28 × M45	54	690	716	-

略語の説明 (ライニング) : HR = ハードラバー、PUR = ポリウレタン

1) サイズは EN 1092-1 に準拠 (DIN 2501 ではない)

ASME B16.5 準拠の最大ネジ締付けトルク

呼び口径		定格圧力 [psi]	ネジ [in]	最大ネジ締付けトルク			
[mm]	[in]			HR		PUR	
				[Nm]	[lbf · ft]	[Nm]	[lbf · ft]
25	1	Class 150	4 × ½	-	-	7	5
25	1	Class 300	4 × 5/8	-	-	8	6
40	1 ½	Class 150	4 × ½	-	-	10	7
40	1 ½	Class 300	4 × ¾	-	-	15	11
50	2	Class 150	4 × 5/8	35	26	22	16
50	2	Class 300	8 × 5/8	18	13	11	8
80	3	Class 150	4 × 5/8	60	44	43	32
80	3	Class 300	8 × ¾	38	28	26	19
100	4	Class 150	8 × 5/8	42	31	31	23
100	4	Class 300	8 × ¾	58	43	40	30
150	6	Class 150	8 × ¾	79	58	59	44
150	6	Class 300	12 × ¾	70	52	51	38
200	8	Class 150	8 × ¾	107	79	80	59
250	10	Class 150	12 × 7/8	101	74	75	55
300	12	Class 150	12 × 7/8	133	98	103	76
350	14	Class 150	12 × 1	135	100	158	117
400	16	Class 150	16 × 1	128	94	150	111
450	18	Class 150	16 × 1 1/8	204	150	234	173
500	20	Class 150	20 × 1 1/8	183	135	217	160
600	24	Class 150	20 × 1 ¼	268	198	307	226

略語の説明 (ライニング) : HR = ハードラバー、PUR = ポリウレタン

JIS B2220 準拠の最大ネジ締付けトルク

呼び口径 [mm]	定格圧力 [bar]	ネジ [mm]	最大ネジ締付けトルク [Nm]	
			HR	PUR
25	10K	4 × M16	-	19
25	20K	4 × M16	-	19
32	10K	4 × M16	-	22
32	20K	4 × M16	-	22

呼び口径 [mm]	定格圧力 [bar]	ネジ [mm]	最大ネジ締付けトルク [Nm]	
			HR	PUR
40	10K	4 × M16	-	24
40	20K	4 × M16	-	24
50	10K	4 × M16	40	33
50	20K	8 × M16	20	17
65	10K	4 × M16	55	45
65	20K	8 × M16	28	23
80	10K	8 × M16	29	23
80	20K	8 × M20	42	35
100	10K	8 × M16	35	29
100	20K	8 × M20	56	48
125	10K	8 × M20	60	51
125	20K	8 × M22	91	79
150	10K	8 × M20	75	63
150	20K	12 × M22	81	72
200	10K	12 × M20	61	52
200	20K	12 × M22	91	80
250	10K	12 × M22	100	87
250	20K	12 × M24	159	144
300	10K	16 × M22	74	63
300	20K	16 × M24	138	124

略語の説明 (ライニング) : HR = ハードラバー、PUR = ポリウレタン

AWWA C207、Class D 準拠の最大ネジ締付けトルク

呼び口径		ネジ [in]	最大ネジ締付けトルク			
[mm]	[in]		HR		PUR	
			[Nm]	[lbf · ft]	[Nm]	[lbf · ft]
700	28	28 × 1 ¼	247	182	292	215
750	30	28 × 1 ¼	287	212	302	223
800	32	28 × 1 ½	394	291	422	311
900	36	32 × 1 ½	419	309	430	317

略語の説明 (ライニング) : HR = ハードラバー、PUR = ポリウレタン

AS 2129、Table E 準拠の最大ネジ締付けトルク

呼び口径 [mm]	ネジ [mm]	最大ネジ締付けトルク [Nm]	
		HR	PUR
50	4 × M16	32	-
80	4 × M16	49	-
100	8 × M16	38	-
150	8 × M20	64	-
200	8 × M20	96	-
250	12 × M20	98	-

呼び口径 [mm]	ネジ [mm]	最大ネジ締付けトルク [Nm]	
		HR	PUR
300	12 × M24	123	-
350	12 × M24	203	-
400	12 × M24	226	-
450	16 × M24	226	-
500	16 × M24	271	-
600	16 × M30	439	-
700	20 × M30	355	-
750	20 × M30	559	-
800	20 × M30	631	-
900	24 × M30	627	-

略語の説明 (ライニング) : HR=ハードラバー、PUR=ポリウレタン

AS 4087、PN 16 準拠の最大ネジ締付けトルク

呼び口径 [mm]	ネジ [mm]	最大ネジ締付けトルク [Nm]	
		HR	PUR
50	4 × M16	32	-
80	4 × M16	49	-
100	4 × M16	76	-
150	8 × M20	52	-
200	8 × M20	77	-
250	8 × M20	147	-
300	12 × M24	103	-
350	12 × M24	203	-
375	12 × M24	137	-
400	12 × M24	226	-
450	12 × M24	301	-
500	16 × M24	271	-
600	16 × M27	393	-
700	20 × M27	330	-
750	20 × M30	529	-
800	20 × M33	631	-
900	24 × M33	627	-

略語の説明 (ライニング) : HR=ハードラバー、PUR=ポリウレタン

公称ネジ締付けトルク

JIS B2220 準拠の公称ネジ締付けトルク

呼び口径 [mm]	定格圧力 [bar]	ネジ [mm]	公称ネジ締付けトルク [Nm]	
			HR	PUR
350	10K	16 × M22	109	109
	20K	16 × M30×3	217	217
400	10K	16 × M24	163	163

呼び口径 [mm]	定格圧力 [bar]	ネジ [mm]	公称ネジ締付けトルク [Nm]	
			HR	PUR
	20K	16 × M30×3	258	258
450	10K	16 × M24	155	155
	20K	16 × M30×3	272	272
500	10K	16 × M24	183	183
	20K	16 × M30×3	315	315
600	10K	16 × M30	235	235
	20K	16 × M36×3	381	381
700	10K	16 × M30	300	300
750	10K	16 × M30	339	339

略語の説明 (ライニング) : HR = ハードラバー、PUR = ポリウレタン

6.2.4 分離型の変換器の取付け、Proline 800 - Advanced

⚠ 注意

周囲温度が高すぎます。

電子部過熱とハウジング変形が生じる恐れがあります。

- ▶ 許容最高周囲温度を超えないように注意してください。→ 図 24
- ▶ 屋外で使用する場合：特に高温地域では直射日光があたらないように、風化にさらされないようにしてください。

⚠ 注意

過度な力によりハウジングが損傷する恐れがあります。

- ▶ 過度な機械的応力がかからないようにしてください。

分離型の変換器には、以下の取付方法があります。

- 壁取付け
- パイプ取付け

壁取付け、Proline 800 - Advanced

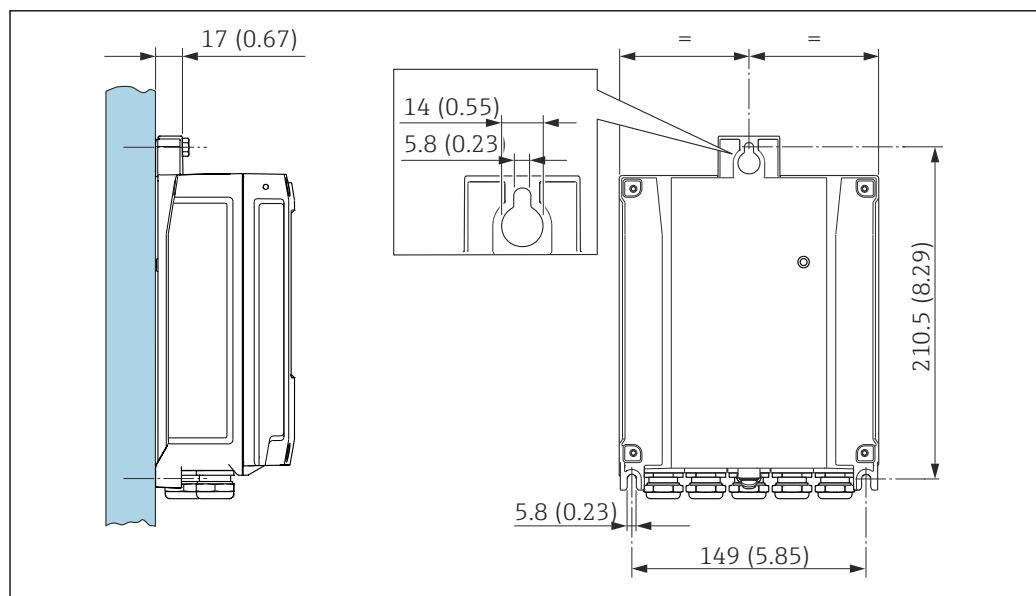


図 5 単位 mm (in)

A0020523

1. ドリルで穴を開けます。
2. 壁用プラグを穴に挿入します。
3. 固定ねじを軽く締め付けます。
4. 固定ねじの上から変換器ハウジングを取り付けて、位置を合わせます。
5. 固定ねじを締め付けます。
6. アンテナブラケットを使用して、アンテナを壁に直接取り付けます。

柱取付、Proline 800 - Advanced

注記

固定ネジの締め付けトルクが超過！

プラスチック製変換器が損傷する恐れがあります。

- ▶ 締め付けトルク：2.5 Nm (1.8 lbf ft) に従って固定ネジを締め付けてください。
- ▶ アンテナブラケットを使用して、アンテナを柱に取り付けてください。

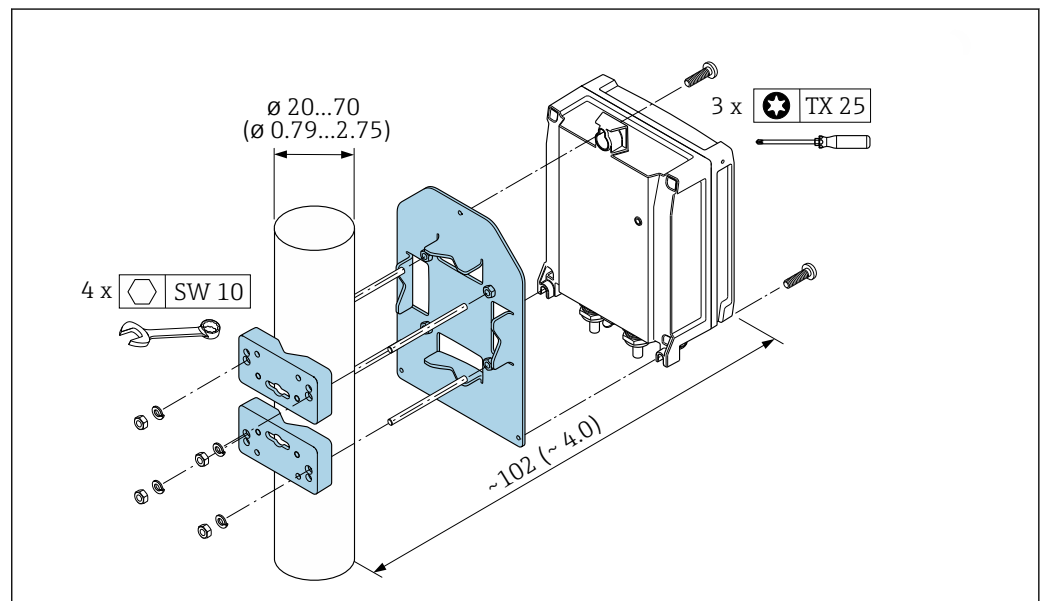
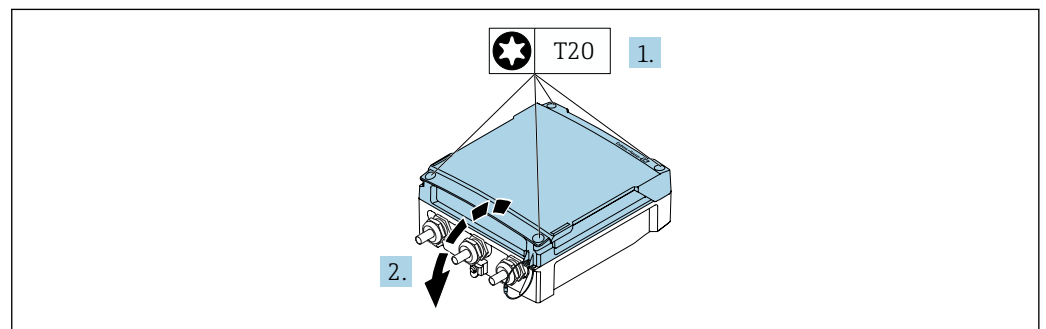


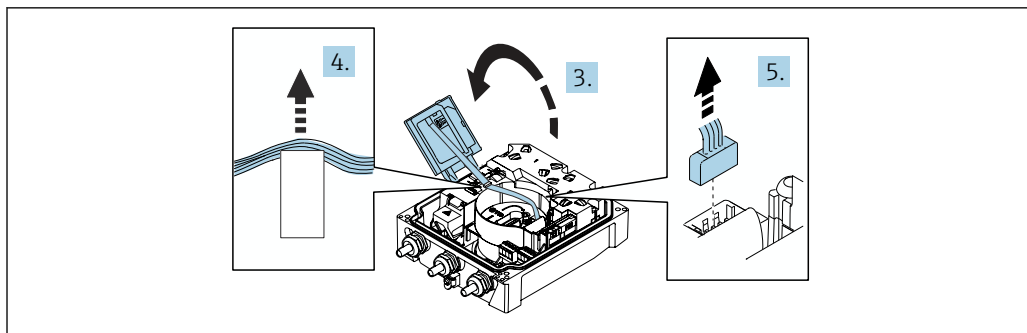
図 6 単位 mm (in)

6.2.5 変換器ハウジングの回転、Proline 800 - Advanced

端子部や表示モジュールにアクセスしやすくするため、変換器ハウジングを回転させることが可能です。

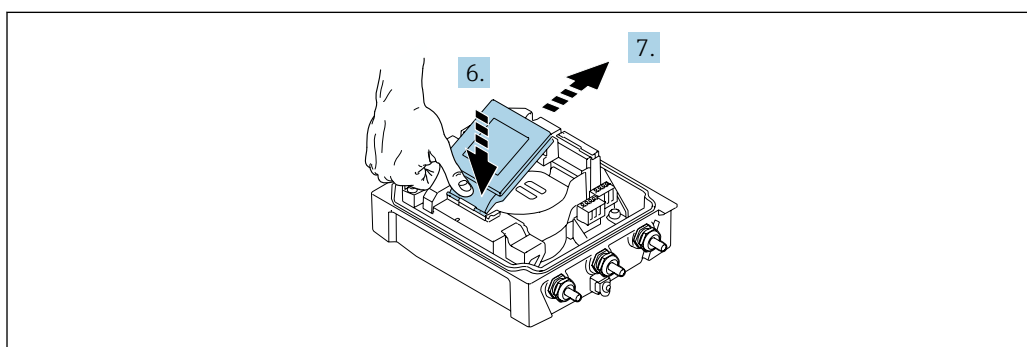


1. ハウジングカバーの固定ネジを緩めます（再取り付けの場合は、締め付けトルクに注意してください→ 図 38）。
2. ハウジングカバーを開きます。



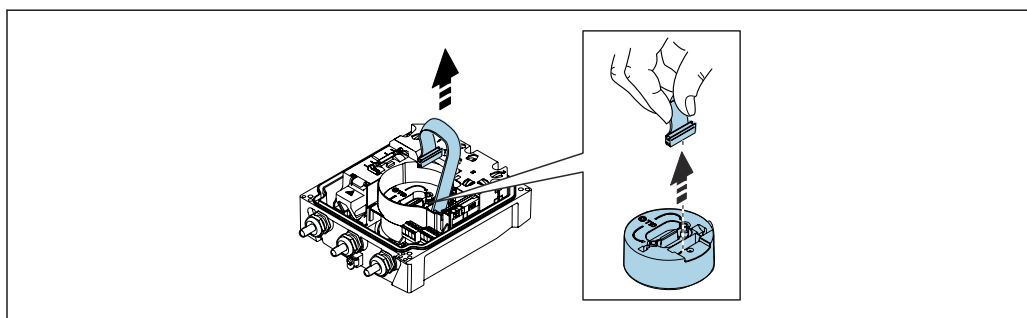
A0044274

3. 表示モジュールを開きます。
4. リボンケーブルをホルダから押し出します。
5. プラグを外します。



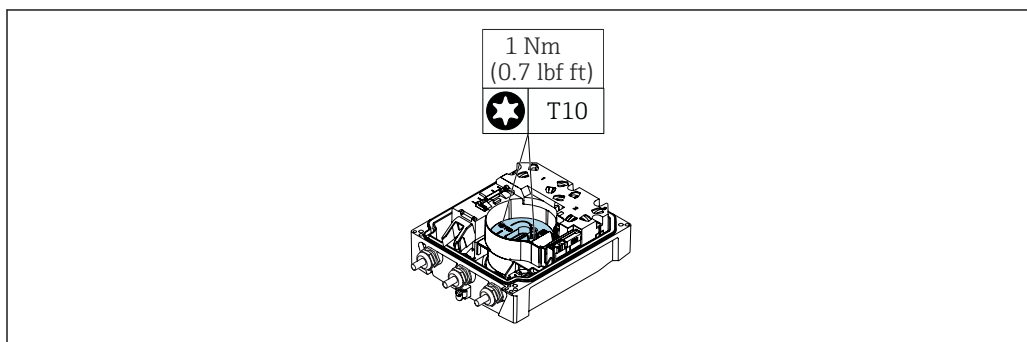
A0044273

6. 表示モジュールをヒンジのところで軽く押し下げます。
7. 表示モジュールをホルダから引き出します。



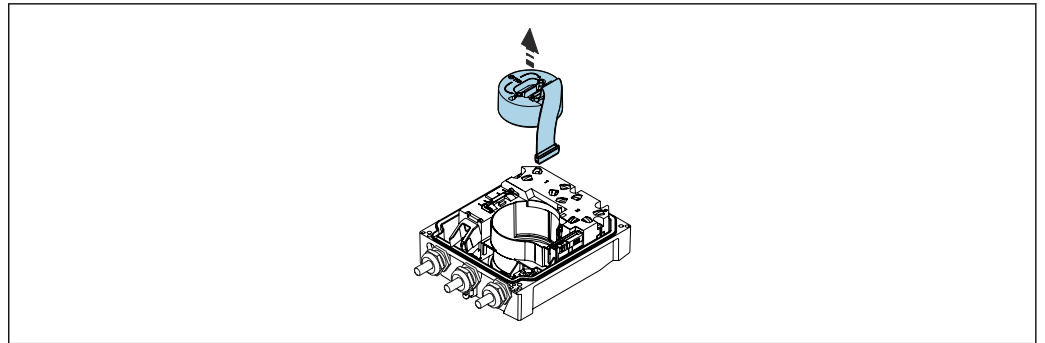
A0049338

8. 電子モジュールのプラグを外します。



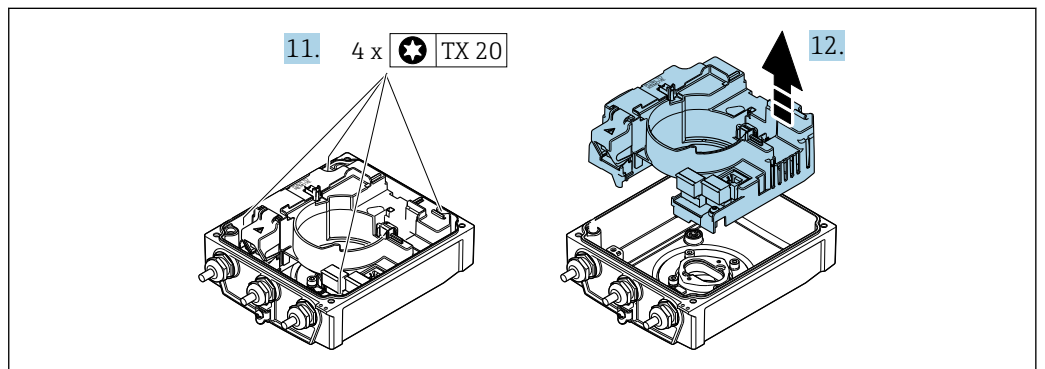
A0042853

9. 電子モジュールのネジを緩めます。



A0042843

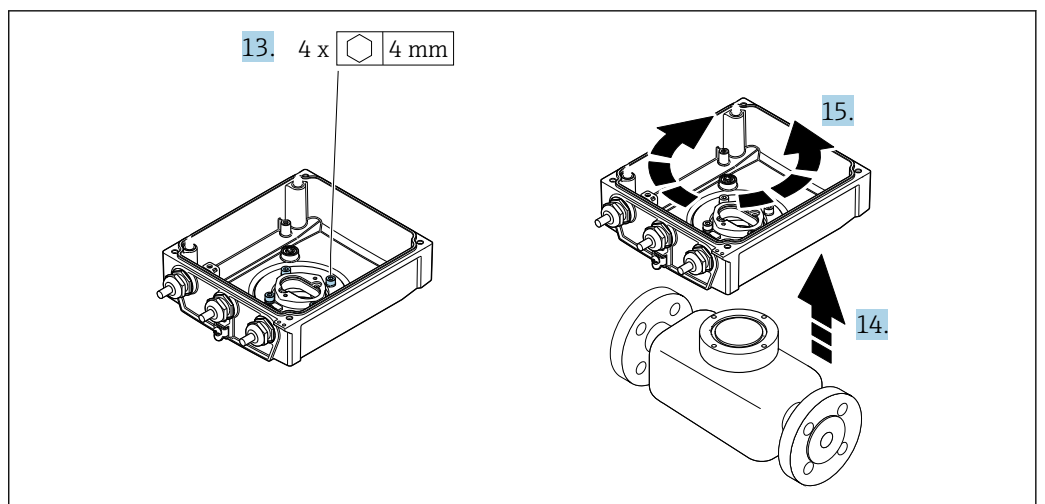
10. 電子モジュールを外します。



A0044276

11. メイン電子モジュールの固定ネジを緩めます（再取り付けの場合は、締め付けトルクに注意してください→ 38）。

12. メイン電子モジュールを外します。



A0044277

13. 変換器ハウジングの固定ネジを緩めます（再取り付けの場合は、締め付けトルクに注意してください→ 38）。

14. 変換器ハウジングを持ち上げます。

15. ハウジングを 90° ずつ必要な位置に回転させます。

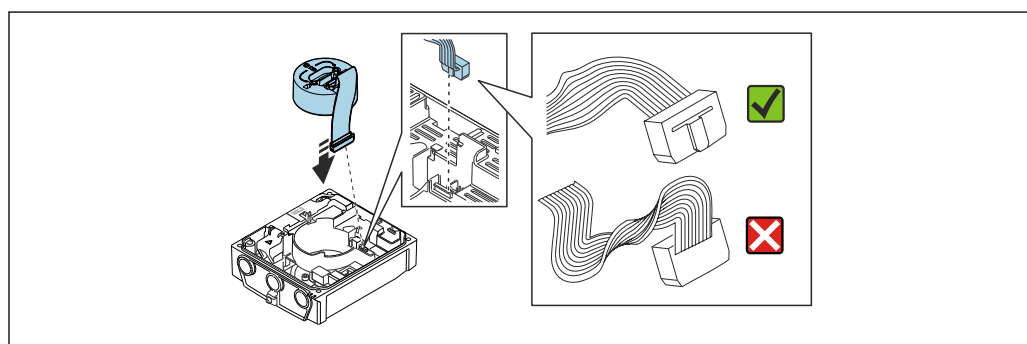
変換器ハウジングの再取り付け

注記**固定ネジの締付けトルクが超過！**

プラスチック製変換器が損傷する恐れがあります。

- ▶ 締付けトルク：2.5 Nm (1.8 lbf ft) に従って固定ネジを締め付けてください。
- ▶ アンテナブラケットを使用して、アンテナを柱に取り付けてください。

ステップ → 35	固定ネジ	締付けトルク
1	ハウジングカバー	2.5 Nm (1.8 lbf ft)
9	電子モジュール	0.6 Nm (0.4 lbf ft)
11	メイン電子モジュール	1.5 Nm (1.1 lbf ft)
13	変換器ハウジング	5.5 Nm (4.1 lbf ft)



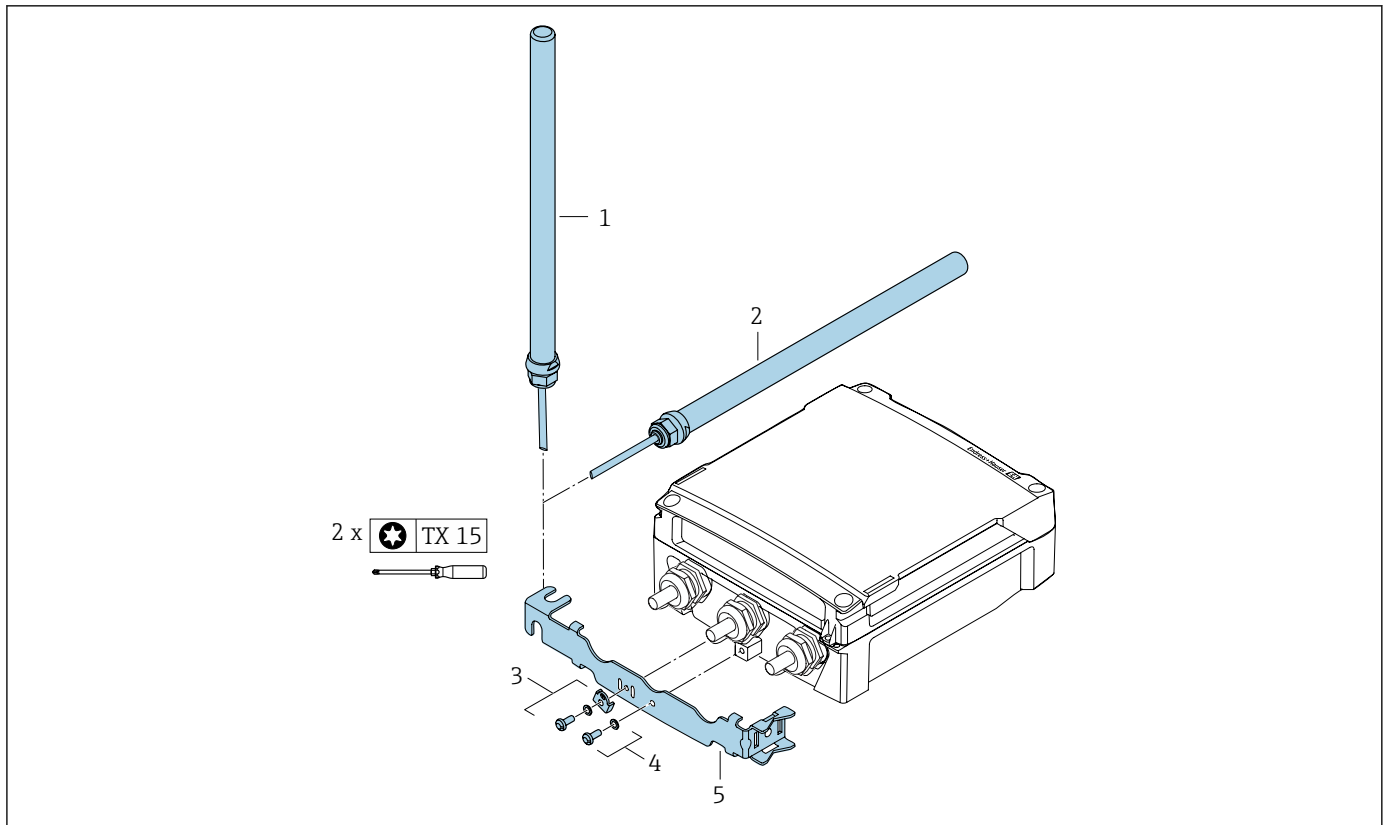
A0044279

- ▶ 機器を再度取り付ける場合は、逆の手順を実施してください。

6.2.6 外部セルラーアンテナの取付け

i 信号が弱すぎる場合は、外部セルラーアンテナを別の場所に取り付けてください。

i センサに外部セルラーアンテナを取り付けしないでください。アンテナをアンテナブラケットと一緒に壁または柱に取り付けてください。



A0044318

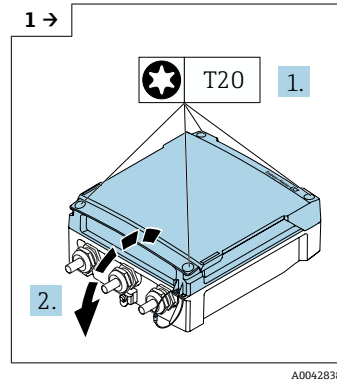
- 1 = アンテナ (垂直取付け、アンテナの最大取付トルク : 15 Nm)
- 2 = アンテナ (水平取付け、アンテナの最大取付トルク : 15 Nm)
- 3 = 接地用ラグ (Torx ネジおよびワッシャ付き)
- 4 = Torx ネジおよびワッシャ
- 5 = アンテナホルダ

6.2.7 外部バッテリーパックの取付け

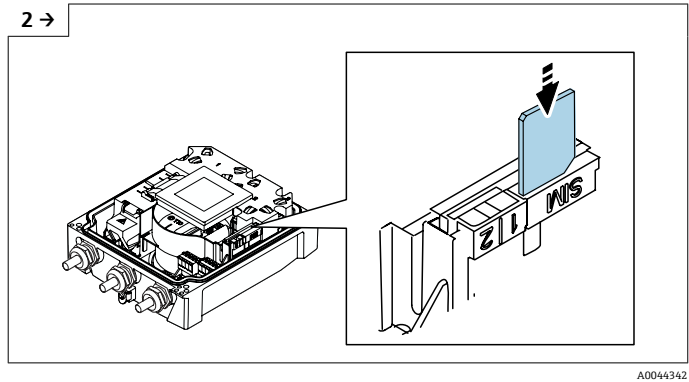
外部バッテリーパックは、分離型の変換器と同じ方法で取り付けます。 → 34

6.2.8 SIM カードの挿入

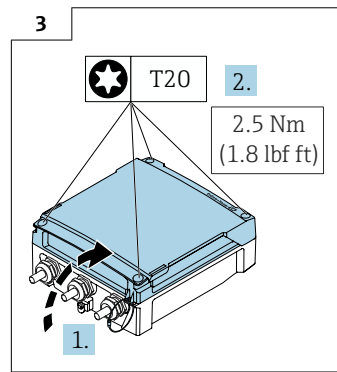
- i** 本機器には Endress+Hauser eSIM が搭載されています。本機器は、挿入された追加の SIM カードを自動的に認識します。
- i** 追加で挿入された SIM カードは PIN で保護されません。
- i** 1.8 V 4FF Nano SIM カードのみが認識されます。M2M¹⁾ 機能搭載の SIM カードの使用を推奨します。



▶ 端子部蓋を開きます。



- ▶ SIM カードスロットのプラスチック製カバーを外します。
- ▶ SIM カードを挿入します。
- ▶ SIM カードスロットのプラスチック製カバーを再び取り付けます。



▶ 端子部蓋を閉じます。

6.3 設置状況の確認

機器は損傷していないか？（外観検査）	<input type="checkbox"/>
機器が測定点の仕様を満たしているか？ 例： <ul style="list-style-type: none"> ■ プロセス温度 → 98 ■ 圧力（技術仕様書の「P-T レイティング」セクションを参照） → 109 ■ 周囲温度 → 24 ■ 測定範囲 → 87 	<input type="checkbox"/>
センサの正しい取付方向が選択されているか → 21？ <ul style="list-style-type: none"> ■ センサタイプに応じて ■ 測定物温度に応じて ■ 測定物特性に応じて（気泡、固形分が含まれる） 	<input type="checkbox"/>
センサ銘板に記載された矢印が配管内を流れる流体の実際の方向と一致しているか → 21？	<input type="checkbox"/>
測定点の識別番号とそれに対応する銘板は正しいか（外観検査）？	<input type="checkbox"/>

1) Machine-to-Machine

機器が降雨あるいは直射日光に対して適切に保護されているか？	<input type="checkbox"/>
固定ネジが、それぞれの正しい締付けトルクで締め付けられているか？	<input type="checkbox"/>

7 電気接続

注記

主電源接続付きの機器バージョン（「電源」のオーダーコード、オプション K または S）には、機器を電源ネットワークから切り離すための内蔵ブレーカがありません。

- ▶ そのため、電源ラインを容易に主電源から切り離せるようにするためのスイッチまたは電力ブレーカを機器に割り当てる必要があります。
- ▶ 機器にはヒューズが装備されていますが、追加の過電流保護（最大 16 A）をシステム設備に組み込む必要があります。

7.1 電気の安全性

適用される各国の規制に準拠

7.2 接続要件

7.2.1 接続ケーブルの要件

ユーザー側で用意する接続ケーブルは、以下の要件を満たす必要があります。

許容温度範囲

- 設置する国/地域に適用される設置ガイドラインを順守する必要があります。
- ケーブルは予想される最低温度および最高温度に適合しなければなりません。

電源ケーブル（内部接地端子用の導体を含む）

一般的な接続ケーブルをご使用いただけます。

信号ケーブル

パルス / スイッチ出力

一般的な接続ケーブルをご使用いただけます。

分離型用接続ケーブル

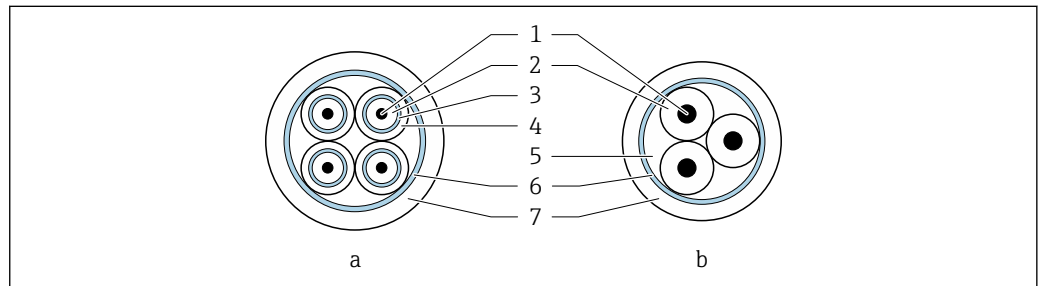
電極ケーブル

標準ケーブル	3 × 0.38 mm ² (20 AWG)、共通銅編組シールド (φ ~ 9.5 mm (0.37 in)) および個別シールドコア付き
空検知 (EPD) 用ケーブル	4 × 0.38 mm ² (20 AWG)、共通銅編組シールド (φ ~ 9.5 mm (0.37 in)) および個別シールドコア付き
導体抵抗	≤ 50 Ω/km (0.015 Ω/ft)
静電容量 : コア/シールド	≤ 420 pF/m (128 pF/ft)
動作温度	-25 ~ +70 °C (-13 ~ +158 °F)

コイルケーブル

標準ケーブル	3 × 0.75 mm ² (18 AWG)、共通銅編組シールド (φ ~ 9 mm (0.35 in)) 付き
導体抵抗	≤ 37 Ω/km (0.011 Ω/ft)
静電容量 : コア/コア、シールド接地	≤ 120 pF/m (37 pF/ft)

動作温度	-25~+70 °C (-13~+158 °F)
ケーブル絶縁のテスト電圧	≤ AC 1433 V rms 50/60 Hz または ≥ DC 2026 V



A0029151

図7 ケーブル断面

- a 電極ケーブル
- b コイルケーブル
- 1 コア
- 2 コア絶縁材
- 3 コアシールド
- 4 コア被覆
- 5 コア補強材
- 6 ケーブルシールド
- 7 外部被覆

外装接続ケーブル


以下の場合、強化金属編組で補強された外装接続ケーブルを使用する必要があります。

- ケーブルを直接地中に敷設する場合
- げっ歯動物により損傷する恐れがある場合
- 保護等級 IP68 未満で機器を使用する場合

電磁波障害が強い環境での動作

本機器は一般安全要件 → 図 108 および EMC 仕様 → 図 97 に適合します。

接地は接続ハウジング内部の専用接地端子を使って行います。接地端子側のケーブルシールドの被覆を剥がしてよじった部分の長さは、できるだけ短くしてください。

-  大電流が流れる電源ラインの近くで使用する場合は、鋼製ハウジングのセンサを選択することを推奨します。

ケーブル径

- 提供されるケーブルグランド：
 - 標準ケーブル用：M20 × 1.5、φ6~12 mm (0.24~0.47 in) ケーブル用
 - 強化ケーブル用：M20 × 1.5、φ9.5~16 mm (0.37~0.63 in) ケーブル用
- (差込み) スプリング端子、ケーブル断面積 0.5~2.5 mm² (20~14 AWG)

7.2.2 必要な工具

- トルクレンチ
- 電線管接続口用：適切な工具を使用してください。
- 電線ストリッパー
- より線ケーブルを使用する場合：電線端スリーブ用の圧着工具
- ケーブルを端子から外す場合：マイナスドライバ ≤ 3 mm (0.12 in)

7.2.3 端子の割当て、Proline 800 - Advanced

変換器

使用可能な接続方法		オーダーコード
出力	電源	
端子	端子	「電気接続」 <ul style="list-style-type: none"> ■ オプション A : グランド M20x1 ■ オプション B : ネジ M20x1 ■ オプション C : ネジ G ½" ■ オプション D : ネジ NPT ½"

電源

「電源」のオーダーコード	端子番号	端子電圧		周波数範囲
オプション K、S	1 (L+/L)、2 (L-/N)	DC 24 V	-20~+25 %	-
		AC 100~240 V	-15~+10 %	50/60 Hz、±3 Hz

「出力」と「入力」のオーダーコード	端子番号			
	20	21	22	23
オプション I、K、M、N、P	パルス-/スイッチ出力 2	パルス-/スイッチ出力 3	パルス-/スイッチ出力 1	共通基準電位 (COM)

ステータス入力も接続する場合は、IO 基板の 2 番目の端子ブロックにある以下の端子を割り当てる必要があります。

「出力」と「入力」のオーダーコード	端子番号	
	24	25
オプション I、M、P	プラスのステータス入力端子	マイナスのステータス入力端子

分離型

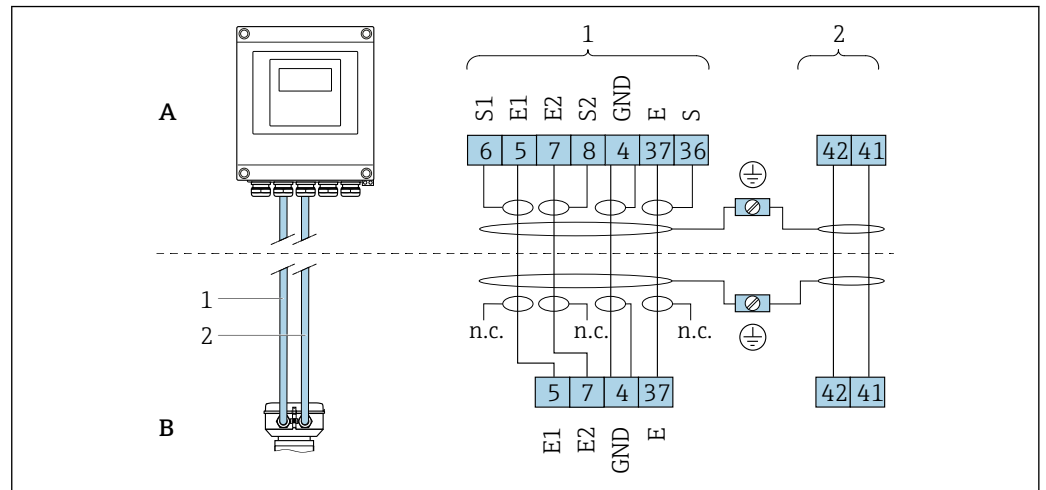


図 8 分離型の端子の割当て

A ウォールマウントハウジング変換器

B センサ接続ハウジング

1 電極ケーブル

2 コイルケーブル

n.c. 絶縁処理するシールドです。接続しないでください。

端子番号およびケーブル色：6/5 = 茶、7/8 = 白、4 = 緑、36/37 = 黄

7.2.4 シールドおよび接地

シールドおよび接地コンセプト

1. 電磁適合性（EMC）を維持します。
2. 要員の保護に注意を払います。
3. 各国の設置法規およびガイドラインを遵守します。
4. ケーブル仕様を遵守します。→ 図 42
5. 接地端子側のケーブルシールドの被覆を剥がしてよじった部分の長さは、できるだけ短くしてください。
6. ケーブルを完全にシールドします。

ケーブルシールドの接地

注記

電位平衡のないシステムの場合は、ケーブルシールドの多重接地により電源周波数均等化電流が生じます。

バスケーブルシールドが損傷する恐れがあります。

- ▶ バスケーブルシールドは、現場接地端子または保護接地端子のどちらかに一端だけを接地してください。
- ▶ 接続されていないシールドは絶縁してください。

EMC 要件準拠のため：

1. ケーブルシールドが複数個所で電位平衡線と接地されているか確認してください。
2. 現場のすべての接地端子を電位平衡線と接続してください。

7.2.5 電源ユニットの要件

電源電圧

オーダーコード 「電源」	端子番号	端子電圧		周波数範囲
オプション K オプション S (広範囲電源ユニット)	1 (L+/L)、2 (L-/N)	DC 24 V	-20~+25 %	-
		AC 100~240 V	-15~+10 %	50/60 Hz、±3 Hz

7.2.6 機器の準備

以下の順序で手順を実施します。

1. センサと変換器を取り付けます。
2. センサ接続ハウジング：接続ケーブルを接続します。
3. 変換器：接続ケーブルを接続します。
4. 変換器：信号ケーブルおよび電源ケーブルを接続します。

注記

ハウジングの密閉性が不十分な場合。

機器の動作信頼性が損なわれる可能性があります。

▶ 保護等級に対応する適切なケーブルグランドを使用してください。

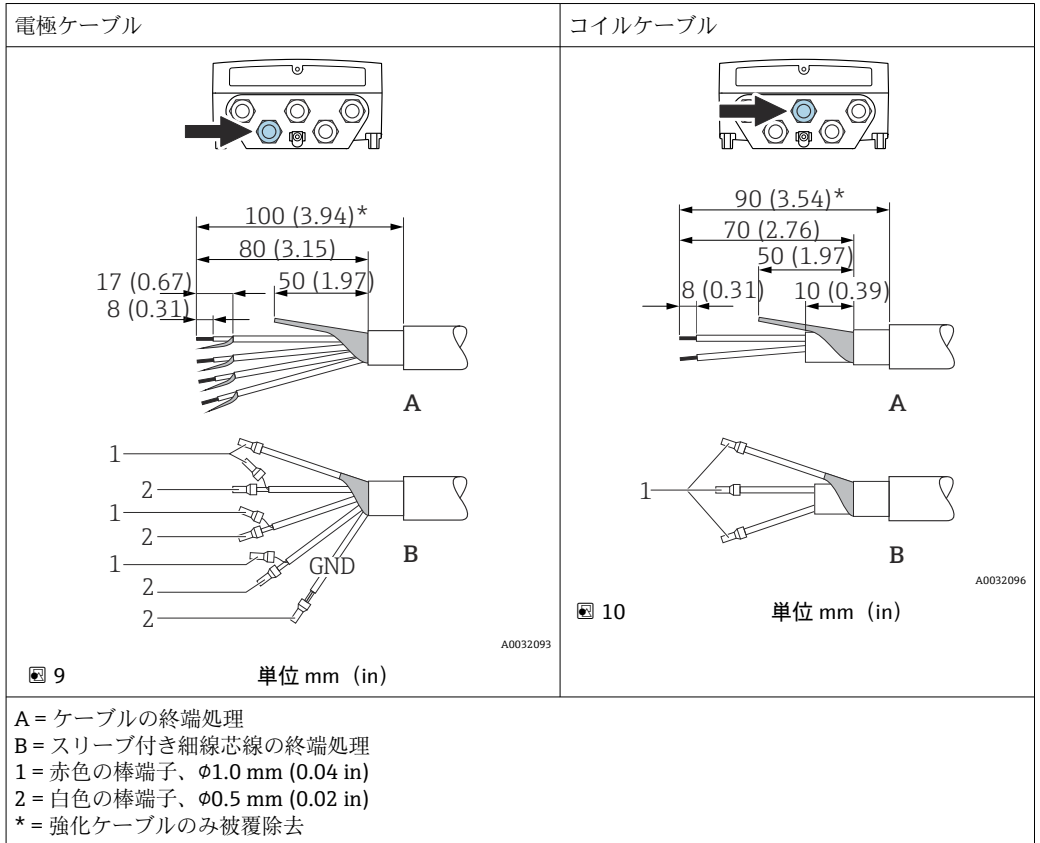
1. ダミープラグがある場合は、これを取り外します。
2. 機器にケーブルグランドが同梱されていない場合：
接続ケーブルに対応する適切なケーブルグランドを用意してください。
3. 機器にケーブルグランドが同梱されている場合：
接続ケーブルの要件を遵守します。→ 42.

7.2.7 分離型用接続ケーブルの準備

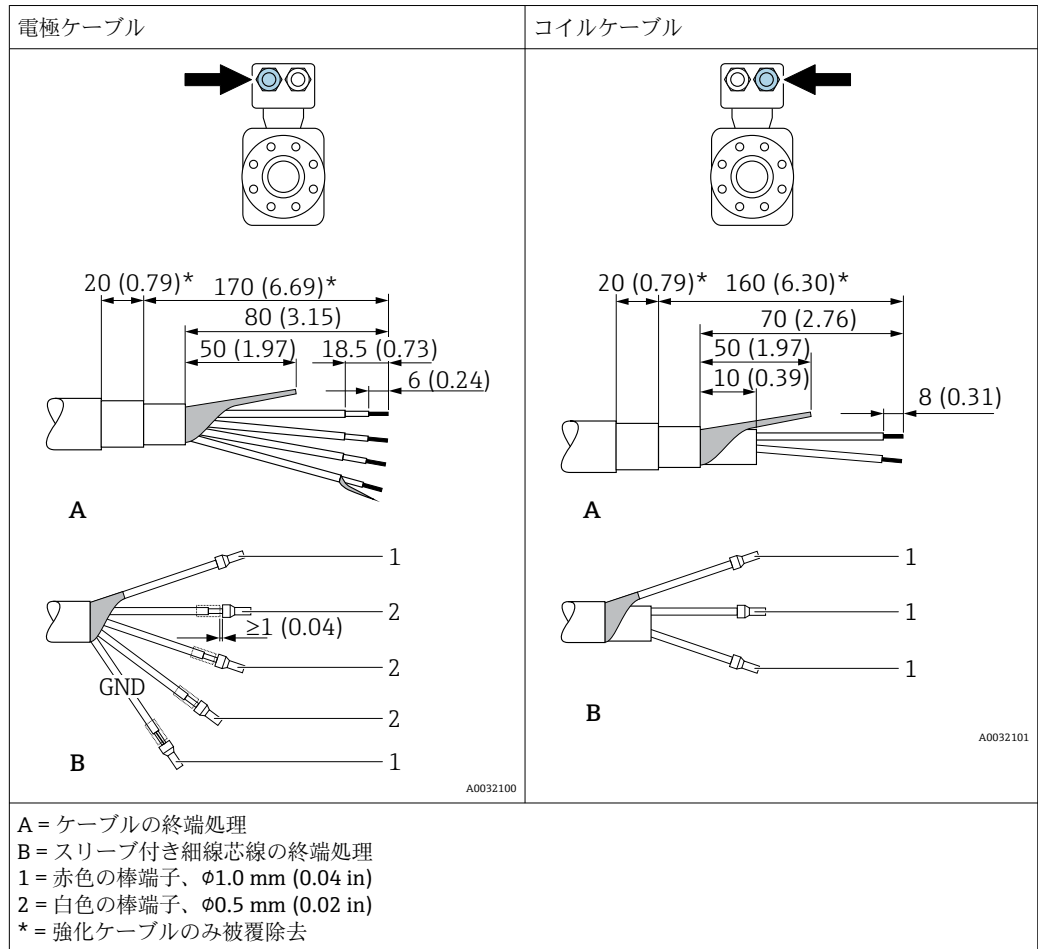
接続ケーブルの終端処理を行うときは、以下の点にご注意ください。

1. 電極ケーブルの場合：
センサ側のコアシールドにスリーブが接触しないように注意してください。最小距離 = 1 mm (例外：緑色「GND」ケーブル)
2. コイルケーブルの場合：
3 芯ケーブルの 1 本をコア補強材のレベルで絶縁します。接続には 2 本の芯線しか必要ありません。
3. 細線コアケーブル（より線ケーブル）の場合：
コアにスリーブを装着します。

変換器



センサ



7.3 機器の接続

警告

感電の危険性があります。部品は高電圧を帯びていることがあります。

- ▶ 電気配線作業は、相応の訓練を受けた専門作業員のみが実施してください。
- ▶ 適用される各地域/ 各国の設置法規を遵守してください。
- ▶ 各地域の労働安全規定に従ってください。
- ▶ プラントの接地コンセプトに従ってください。
- ▶ 電源に接続されている間は、機器の設置あるいは配線を行わないでください。
- ▶ 電源を供給する前に、保護接地を機器に接続してください。

7.3.1 分離型の接続

警告

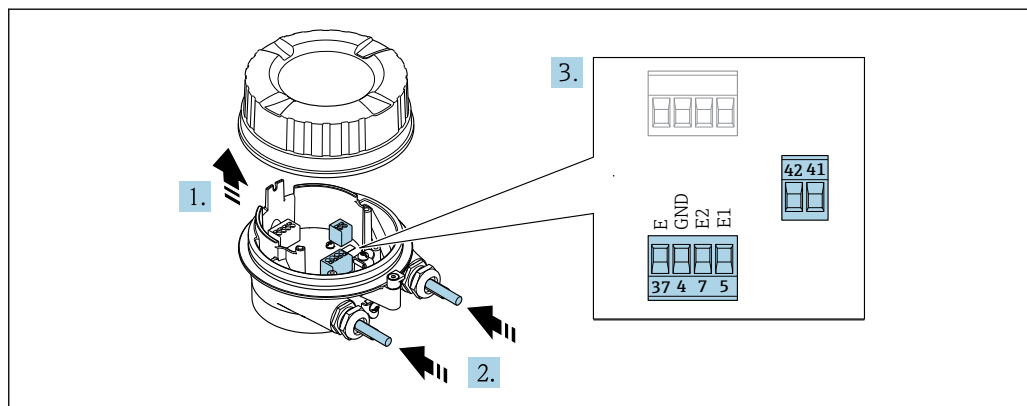
電子部品が損傷する恐れがあります。

- ▶ センサと変換器を同じ電位平衡に接続します。
- ▶ センサは同じシリアル番号の変換器にのみ接続します。
- ▶ センサの接続ハウジングは外部のネジ端子を介して接地します。

分離型の場合は、以下の一連の手順を推奨します。

1. センサと変換器を取り付けます。
2. 分離型の接続ケーブルを接続します。
3. 変換器を接続します。

接続ケーブルとセンサ接続ハウジングの接続



A0032103

☞ 11 センサ：接続モジュール

1. ハウジングカバーの固定クランプを緩めます。
2. ハウジングカバーを緩めて外します。
3. **注記**

電線管エクステンションの場合：

- ▶ ケーブルに O リングを取り付け、これを十分に押し戻します。ケーブルを挿入する際に、O リングは電線管エクステンションの外側に位置しなければなりません。

電線口からケーブルを挿入します。気密性を確保するため、電線口のシールリングは外さないでください。

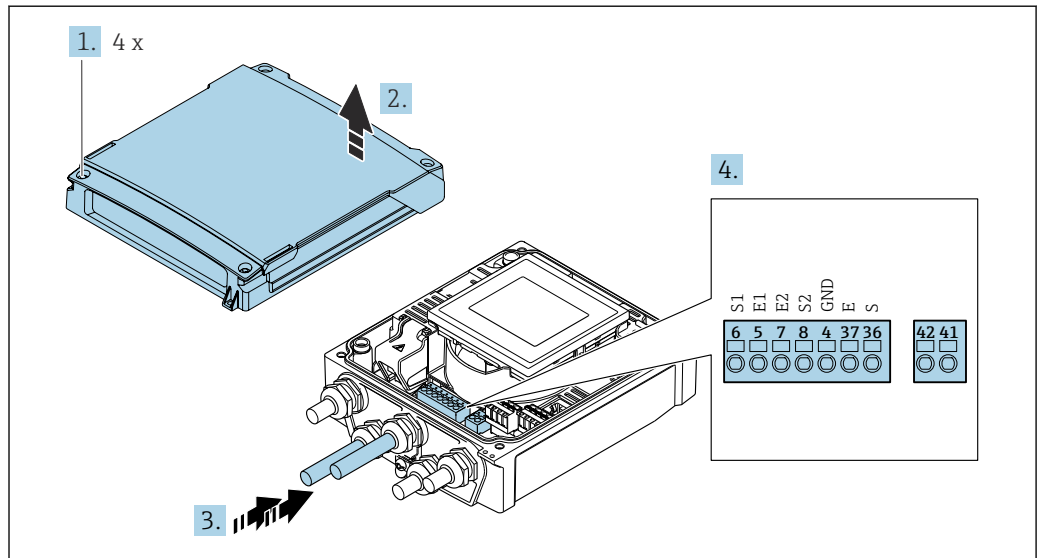
4. ケーブルおよびケーブル終端の被覆を剥がします。より線ケーブルを使用する場合は、棒端子も取り付けます。→ ☞ 46
5. 端子の割当てに従ってケーブルを接続します。→ ☞ 45
6. ケーブルグランドをしっかりと締め付けます。
7. **警告**

ハウジングの密閉性が不十分な時には、ハウジング保護等級が無効になる場合があります。

- ▶ 潤滑剤を用いずにねじ込んでください。カバーのネジ部にはドライ潤滑コーティングが施されています。

センサを再度取り付ける場合は、逆の手順を実施してください。

接続ケーブルと変換器の接続



A0044280

図 12 変換器：端子付きメイン電子モジュール

1. ハウジングカバーの 4 つの固定ネジを緩めます。
2. ハウジングカバーを開きます。
3. 電線口からケーブルを挿入します。気密性を確保するため、電線口のシールリングは外さないでください。
4. ケーブルおよびケーブル終端の被覆を剥がします。より線ケーブルを使用する場合は、棒端子も取り付けます。→ 図 46
5. 端子の割当てに従ってケーブルを接続します。→ 図 45
6. ケーブルグランドをしっかりと締め付けます。
7. **警告**

ハウジングの密閉性が不十分な時には、ハウジング保護等級が無効になる場合があります。

▶ 潤滑剤を用いずにねじ込んでください。

逆の手順で変換器を再び取り付けます。

7.3.2 変換器の接続

警告

ハウジングの密閉性が不十分な時には、ハウジング保護等級が無効になる場合があります。

▶ 潤滑剤を用いずにねじ込んでください。カバーのネジ部にはドライ潤滑コーティングが施されています。

プラスチックハウジングの締め付けトルク

ハウジングカバー固定ネジ	1.3 Nm
電線管接続口	4.5~5 Nm
接地端子	2.5 Nm

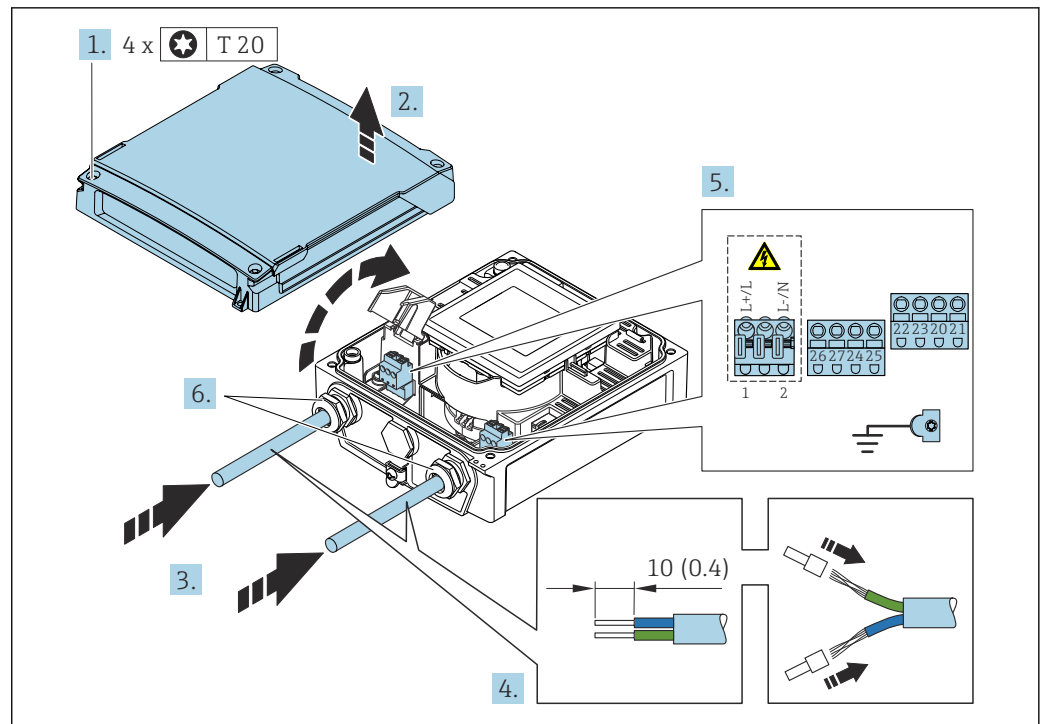


図 13 電源の接続

1. ハウジングカバーの 4 つの固定ネジを緩めます。
2. ハウジングカバーを開きます。
3. 電線口からケーブルを挿入します。気密性を確保するため、電線口のシールリングは外さないでください。
4. ケーブルおよびケーブル終端の被覆を剥がします。より線ケーブルを使用する場合は、棒端子も取り付けます。→ 図 46
5. 端子の割当てに従ってケーブルを接続します。電源用：衝撃保護カバーを開きます。
6. ケーブルグランドをしっかりと締め付けます。

変換器の再取付け

1. 衝撃保護カバーを閉じます。
2. ハウジングカバーを閉じます。
3. **警告**

ハウジングの密閉性が不十分な時には、ハウジング保護等級が無効になる場合があります。

▶ 潤滑剤を用いずにねじ込んでください。

ハウジングカバーの 4 つの固定ネジを締め付けます。

7.3.3 電位平衡の確保

概要

正しい電位平衡（等電位ボンディング）は、安定した信頼性の高い流量測定の必須条件となります。不十分な、または不適切な電位平衡により、機器エラーが発生し、安全上の問題が生じる可能性があります。

正確でトラブルのない測定を保証するには、以下の要件を遵守する必要があります。

- 測定物、センサ、変換器は同じ電位でなければならないという原則が適用されます。
- 社内の接地ガイドライン、配管の材料、接地条件、電位条件を考慮してください。
- 断面積が 6 mm^2 (0.0093 in^2) 以上の接地ケーブルとケーブルラグを使用して、必要な電位平衡接続を確立してください。
- 分離型機器の場合、例示される接地端子は変換器側ではなく、常にセンサ側を指しています。

i Endress+Hauser では接地ケーブルやアースリングなどのアクセサリもご用意しておりますので、ご注文ください。→ 85

使用される略語

- PE (Protective Earth) : 機器の保護接地端子の電位
- P_P (Potential Pipe) : フランジで測定された配管の電位
- P_M (Potential Medium) : 測定物の電位

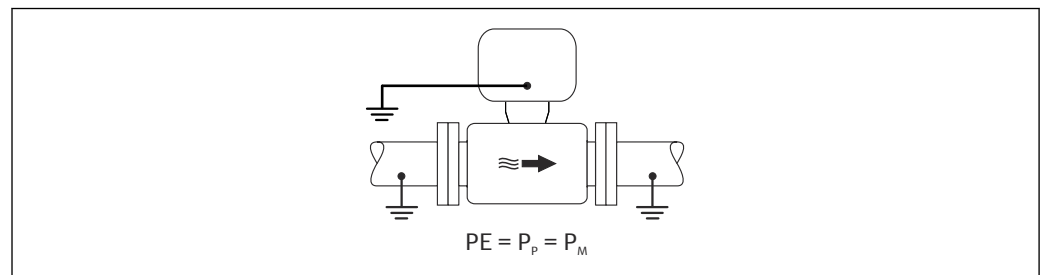
一般的な状況での接続例

ライニングのない、接地された金属製配管

- 測定管を介した電位平衡
- 測定物は接地電位に設定

開始条件 :

- 配管が両側で正しく接地されている
- 配管に導電性があり、測定物と同じ電位である



A0044854

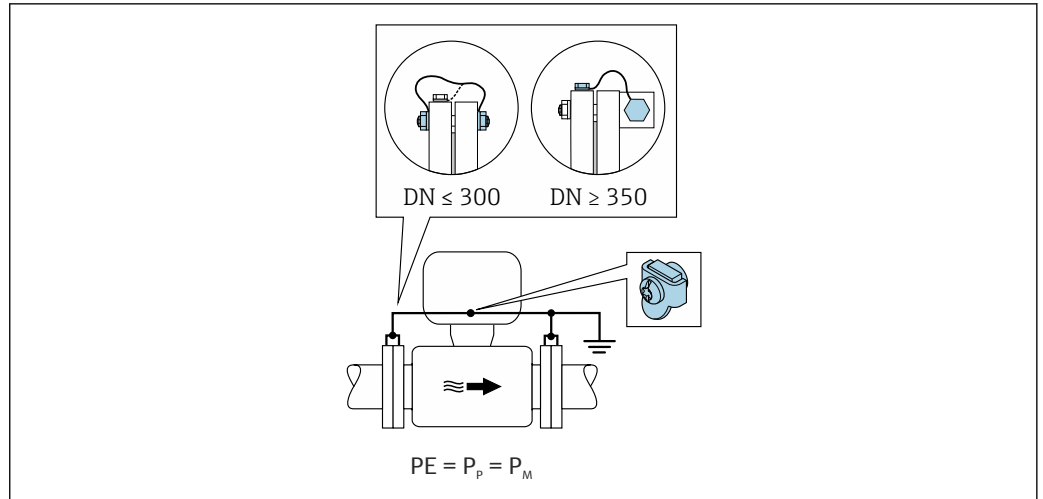
- ▶ 専用の接地端子を使用して、変換器またはセンサの接続ハウジングを接地電位に接続します。

金属製配管（ライニングなし）

- 接地端子および配管フランジを介した電位平衡
- 測定物は接地電位に設定

開始条件 :

- 配管が十分に接地されていない
- 配管に導電性があり、測定物と同じ電位である



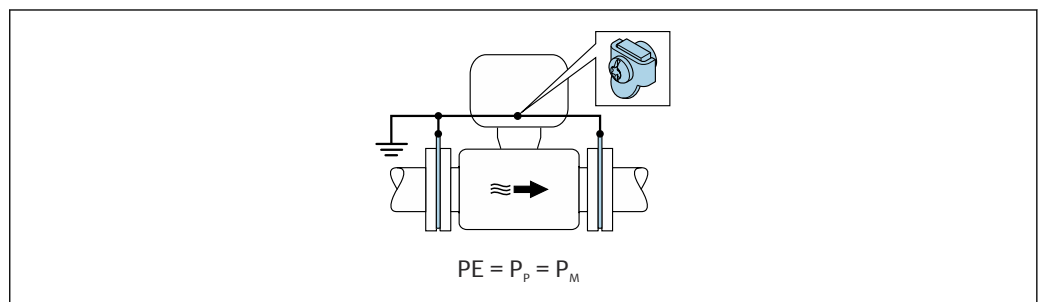
1. 接地ケーブルを介して両方のセンサフランジを配管フランジに接続し、接地します。
2. 専用の接地端子を使用して、変換器またはセンサの接続ハウジングを接地電位に接続します。
3. 呼び口径 ≤ 300 (12") の場合：フランジネジを使用して、センサの導電性のフランジコーティングに接地ケーブルを直接取り付けます。
4. 呼び口径 ≥ 350 mm (14") の場合：接地ケーブルを運搬用金属ブラケットに直接取り付けます。ネジの締付けトルクに注意：センサの簡易取扱説明書を参照してください。

プラスチック配管または絶縁ライニング付きの配管

- 接地端子およびアースリングを使用して電位平衡を確保します。
- 測定物は接地電位に設定

開始条件：

- 配管に絶縁効果がある
- センサ付近の低インピーダンスの測定物の接地は保証されない
- 測定物を流れる均等化電流を排除できない



1. 接地ケーブルを使用して、アースリングを変換器またはセンサ接続ハウジングの接地端子に接続します。
2. 接続部を接地電位に接続します。

測定物と保護接地の電位が等しくない場合の接続例

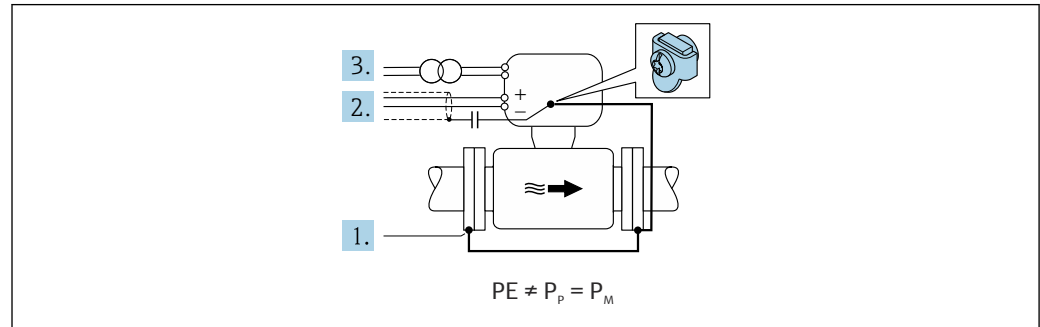
この場合、測定物の電位は機器の電位と異なる可能性があります。

金属、接地されていない配管

センサおよび変換器は、PE から電氣的に絶縁された状態になるように取り付けられます（例：電解プロセスまたはカソード保護付きシステムのアプリケーション）。

開始条件：

- ライニングのない金属製配管
- 導電性ライニング付き配管

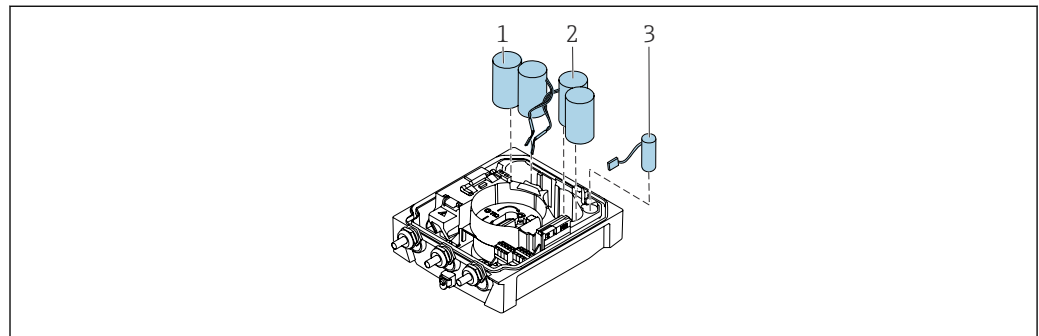


A0042253

1. 接地ケーブルを介して配管フランジと変換器を接続します。
2. コンデンサを介して信号線のシールドを配線します（推奨値 1.5μF/50V）。
3. 保護接地に対してフローティング状態になるよう、機器を電源に接続します（絶縁変圧器）。PE のない DC 24V 電源電圧の場合（= SELV 電源ユニット）、この手順は必要ありません。

7.4 バッテリーパックを介した電源、Proline 800 - Advanced

7.4.1 バッテリーパックの配置



A0043704

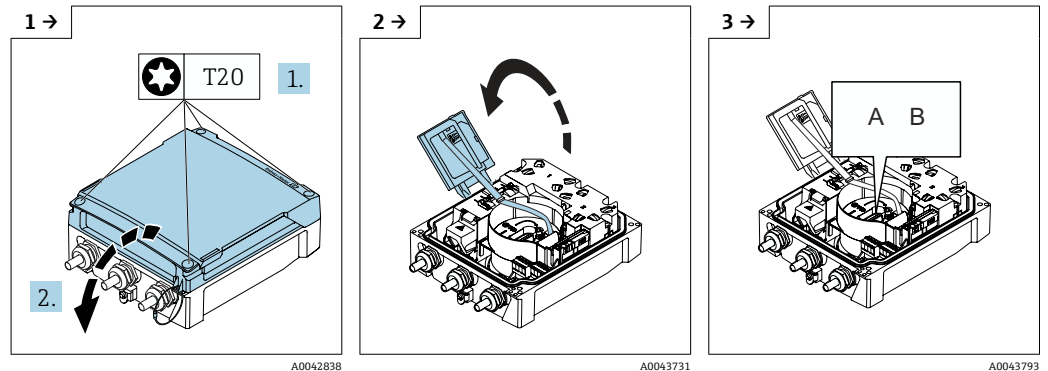
- 1 バッテリーパック 1
- 2 バッテリーパック 2
- 3 バッファコンデンサ

7.4.2 バッファコンデンサとバッテリーパックの挿入および接続

i 機器は、各国の基準およびガイドラインに応じて、バッテリーがすでに取り付けられた状態、または個別に同梱された状態で納入されます。機器の納入時にバッテリーがすでに取付け済みで接続されている場合は、機器を操作するために、「B」スイッチが「ON」に設定され、リボンケーブルが電子モジュールに接続されていることを確認してください。

i バッファコンデンサが接続されると、機器は始動します。15 秒後に測定値がディスプレイに表示されます。

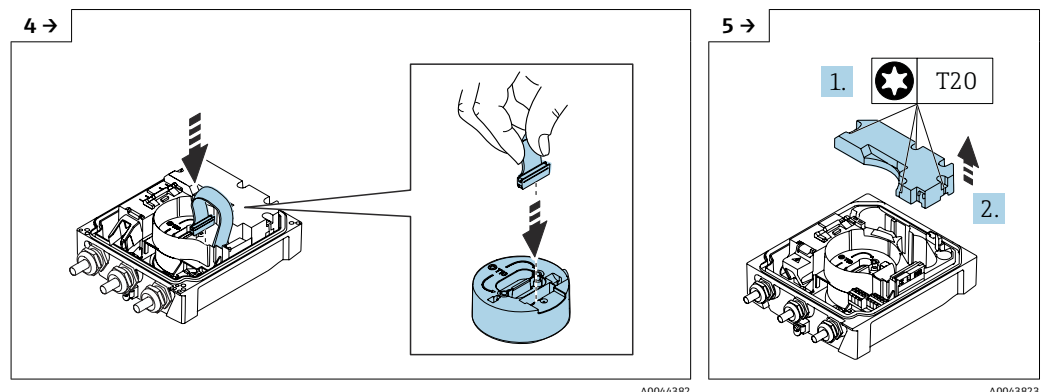
i バッファコンデンサを接続したら、すぐにバッテリーパックを接続してください。



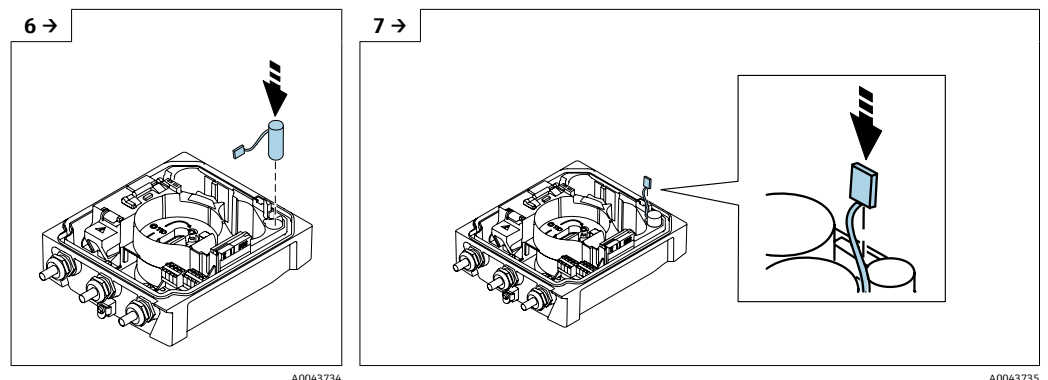
▶ 端子部蓋を開きます。

▶ 表示モジュールを開きます。

▶ スイッチ「B」を「ON」に設定します。

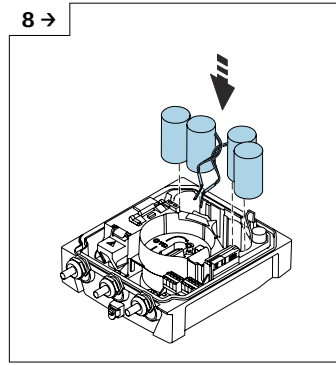


▶ バッテリーパックのカバーを外します。



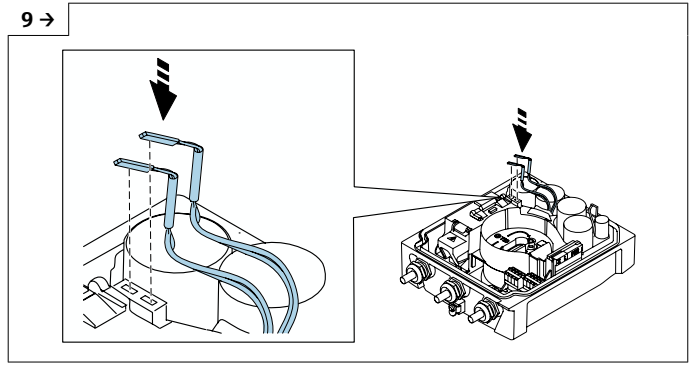
▶ バッファコンデンサを挿入します。

▶ バッファコンデンサをコネクタ 3 に差し込みます。



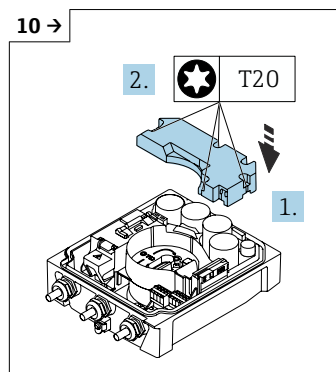
A0043732

- ▶ バッテリーパック 1 と 2 を挿入します。



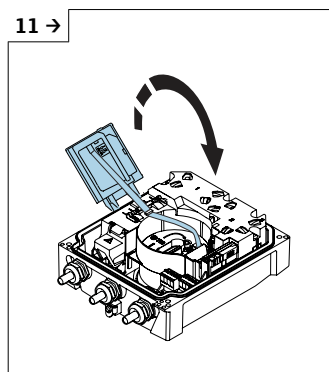
A0043733

- ▶ バッテリーパック 1 のコネクタをコネクタ 1 に差し込みます。
- ▶ バッテリーパック 2 のコネクタをコネクタ 2 に差し込みます。
- ▶ 機器の電源がオンになります。
- ▶ 15 秒後に測定値がディスプレイに表示されます。



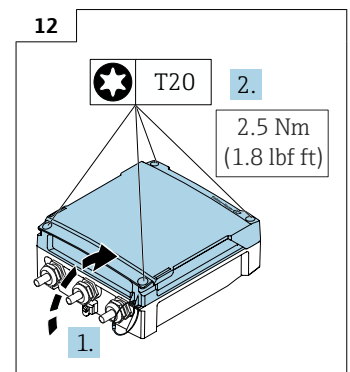
A0043736

- ▶ バッテリーパックのカバーを取り付けます。



A0043737

- ▶ 表示モジュールを閉じます。

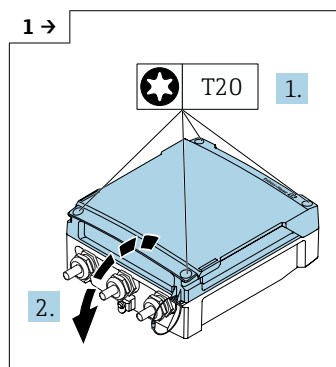


A0042855

- ▶ 端子部蓋を閉じます。

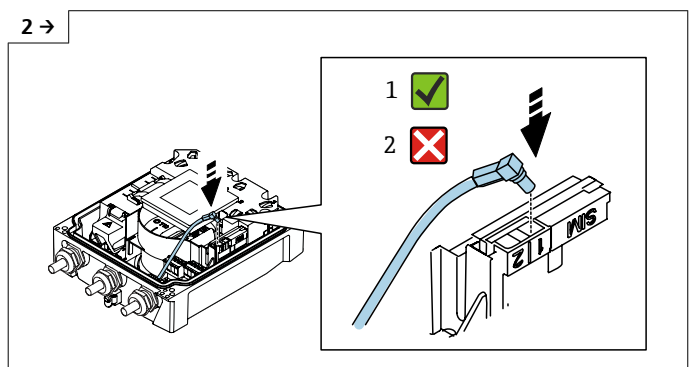
7.5 セルラーアンテナの接続

i 信号が弱すぎる場合は、外部セルラーアンテナを別の場所に取り付けてください。



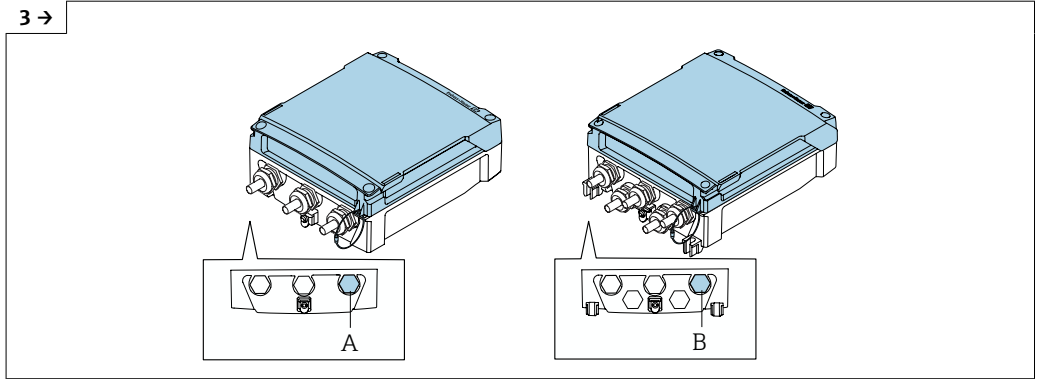
A0042838

- ▶ 端子部カバーを開きます。



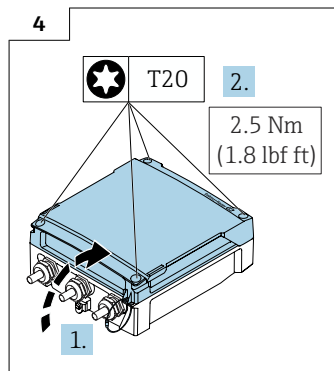
A0044338

- ▶ アンテナコネクタを差し込みます。



A0044324

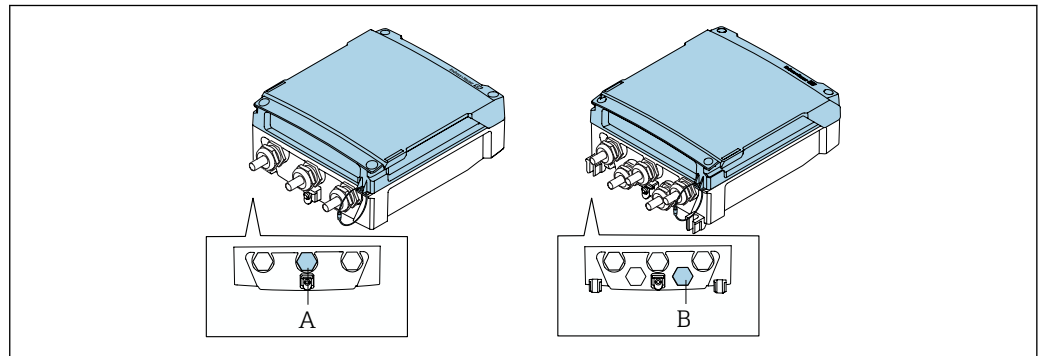
- ▶ セルラーアンテナのケーブルを図に示されたケーブルグランドに通します。
- ▶ セルラーアンテナのケーブルをアンテナコネクタのケーブルに接続します。



A0042855

- ▶ 端子部カバーを閉じます。

7.6 圧力センサの接続、Proline 800 - Advanced



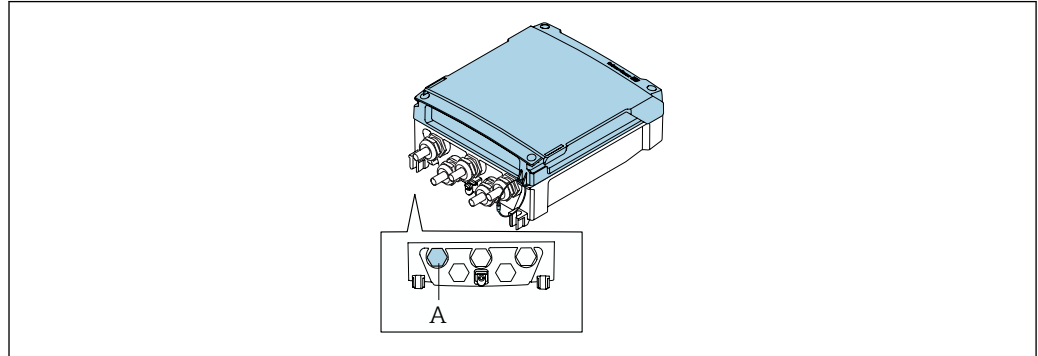
A0044314

- A 一体型変換器のハウジングにある圧力センサ用プラグ
- B 分離型変換器のハウジングにある圧力センサ用プラグ

- ▶ 圧力センサを示されたプラグに接続します。

7.7 外部バッテリーパックを介した電源、Proline 800 - Advanced

7.7.1 外部バッテリーパックの接続



A0044313

A 外部バッテリーパック用のプラグ

- ▶ 外部バッテリーパックを示されたプラグに接続します。

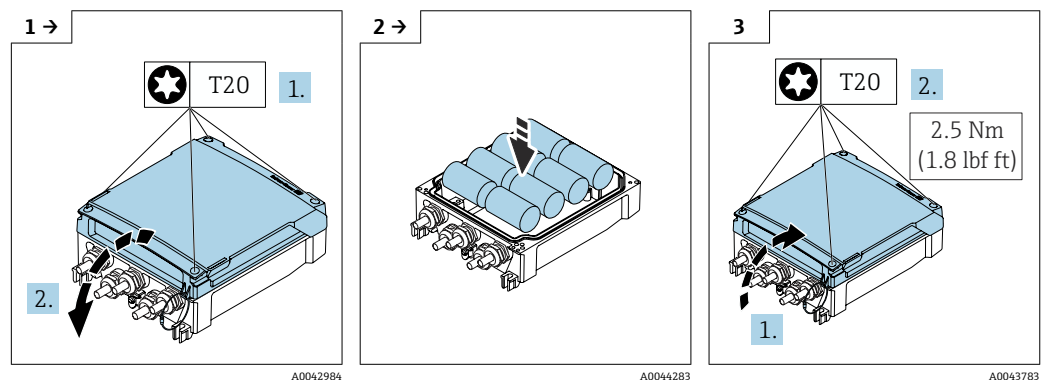
7.7.2 バッテリーを外部バッテリーパックに挿入

⚠ 警告

適切に取り扱わないと、バッテリーが爆発する恐れがあります。

- ▶ バッテリーを再充電しないでください。
- ▶ バッテリーを開けないでください。
- ▶ バッテリーを裸火にさらさないでください。

i 指定されたバッテリーの温度範囲を順守してください。



A0042984

A0044283

A0043783

- ▶ 端子部カバーを開きます。
- ▶ 新しいバッテリーを挿入します。
- ▶ 端子部カバーを閉じます。

i 本機器は、外部バッテリーの残存容量は表示しません。表示部の値は、内蔵バッテリーのみを対象としています。内蔵バッテリーと外部バッテリーが接続されている場合は、外部バッテリー、内蔵バッテリーの順に使用されます。

7.8 特別な接続方法

7.8.1 接続例

パルス出力

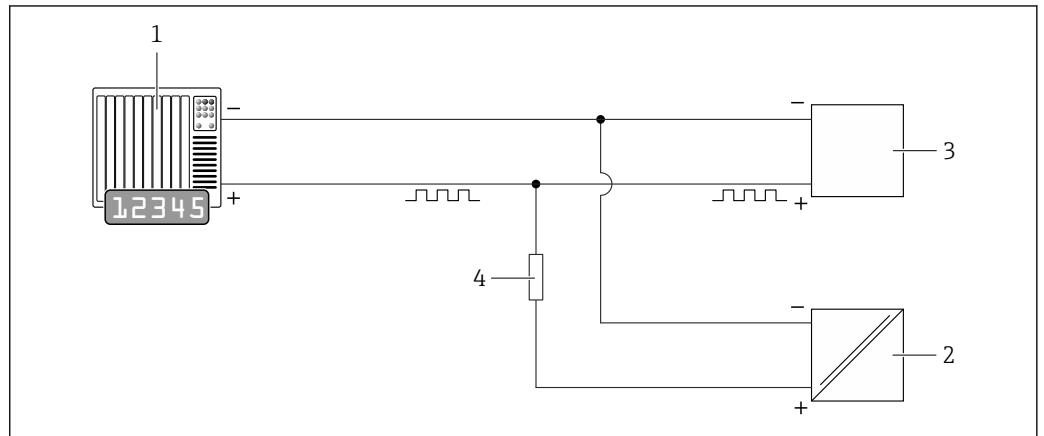


図 14 パルス出力（パッシブ）の接続例

- 1 オートメーションシステム、パルス入力付き（例：PLC）
- 2 外部 DC 電源（例：DC 24 V）
- 3 変換器のオープンコレクタパルス入力：入力値に注意してください→ 89。
- 4 プルアップ抵抗（例：10 kΩ）

7.9 保護等級の保証

7.9.1 保護等級 IP68、Type 6P エンクロージャ、「お客様による充填」オプション付き、Proline 800 - Advanced（分離型）

バージョンに応じて、センサは保護等級 IP68、Type 6P エンクロージャのあらゆる要件を満たし、分離型機器として使用することが可能です→ 26。

変換器の保護等級は必ず IP66/67、Type 4X エンクロージャにしかならないため、変換器を適切に取り扱う必要があります→ 59。

「お客様による充填」オプション用の保護等級 IP68、Type 6P エンクロージャを保証するために、電気接続の完了後に以下の手順を実施してください。

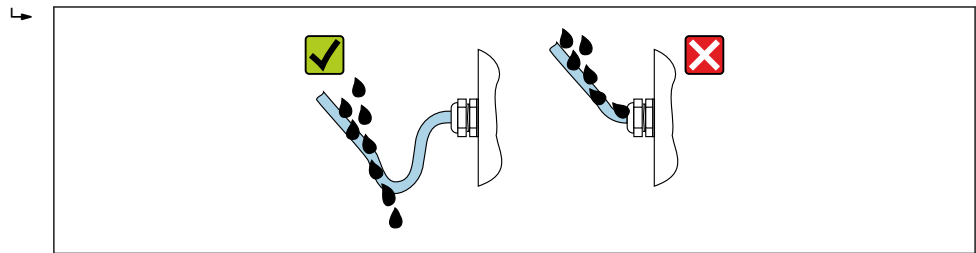
1. カバー底とハウジングサポート面の間隙がなくなるまで、ケーブルグランドをしっかりと締め付けます（トルク：2～3.5 Nm）。
2. ケーブルグランドのユニオンナットをしっかりと締め付けます。
3. 充填用樹脂を使用してフィールドハウジングを埋め込みます。
4. ハウジングシールに汚れがなく、適切に取り付けられているか確認してください。必要に応じて、シールの乾燥、清掃、交換を行います。
5. ハウジングのネジやカバーをすべて締め付けます（トルク：20～30 Nm）。

7.9.2 保護等級 IP66/67、Type 4X エンクロージャ、Proline 800 - Advanced

本機器は、保護等級 IP66/67、Type 4X エンクロージャのすべての要件を満たしています。

保護等級 IP66/67、Type 4X エンクロージャを保証するために、電気接続の完了後に以下の手順を実施してください。

- 1.ハウジングシールに汚れがなく、適切に取り付けられているか確認してください。必要に応じて、シールの乾燥、清掃、交換を行います。
- 2.ハウジングのネジやカバーをすべてしっかりと締め付けます。
- 3.ケーブルグランドをしっかりと締め付けます。
- 4.電線口に水滴が侵入しないように、電線口の手前でケーブルが下方に垂れるように配線してください（「ウォータートラップ」）。



A0029278

5. ダミープラグ（ハウジングの保護等級に対応）を未使用の電線口に挿入します。

注記

輸送時に使用される標準のダミープラグは、適切な保護等級ではないため、機器を損傷させる可能性があります。

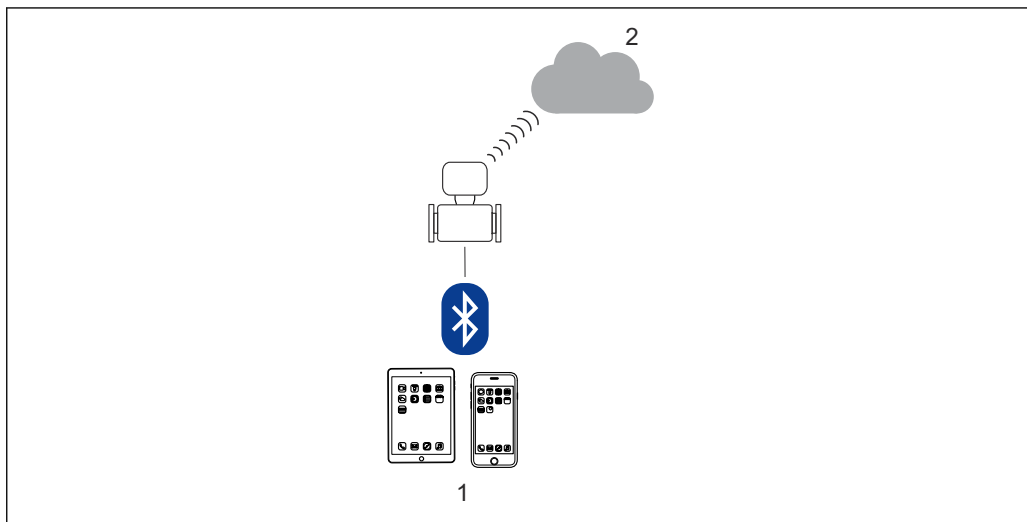
- ▶ 保護等級に対応する適切なダミープラグを使用してください。

7.10 配線状況の確認

ケーブルあるいは機器に損傷はないか（外観検査）？	<input type="checkbox"/>
使用しているケーブルが要件を満たしているか？	<input type="checkbox"/>
ケーブルの取付けには余裕があるか（必要以上の張力が加えられていないか）？	<input type="checkbox"/>
すべてのケーブルグランドが取り付けられ、しっかりと固定され、密閉されているか？ケーブル経路に「ウォータートラップ」があるか→ 59？	<input type="checkbox"/>
分離型の場合のみ：センサが適切な変換器に接続されているか？センサと変換器の銘板のシリアル番号を確認します。	<input type="checkbox"/>
電源電圧が変換器銘板の仕様と一致しているか？	<input type="checkbox"/>
端子の割当ては正しいか？	<input type="checkbox"/>
機器プラグの端子の割当てまたはピン割当ては正しいか？	<input type="checkbox"/>
セルラーネットワークアンテナは正しく接続されているか？	<input type="checkbox"/>
セルラーネットワークに接続するための信号強度は十分か？	<input type="checkbox"/>
バッテリーは正しく挿入され、固定されているか？	<input type="checkbox"/>
DIP スイッチは正しい位置にあるか？	<input type="checkbox"/>
電源が供給されている場合、表示モジュールに値が表示されるか？ バッテリーからのみ電源が供給される場合：モジュールに触れたとき、表示モジュールに情報が表示されるか？	<input type="checkbox"/>
電位平衡が正しく確立されているか→ 51？	<input type="checkbox"/>
すべてのハウジングカバーが取り付けられ、ネジが適切な締め付けトルクで締め付けられているか？	<input type="checkbox"/>

8 操作オプション

8.1 操作オプションの概要



- 1 スマートフォン/タブレット端末 (SmartBlue 経由)
 2 Netilion/OPC-UA (セルラー方式無線経由)

i カスタディトランスファーの場合、機器が流通し始めたり、または封印された後は、その操作が制限されます。

8.2 SmartBlue アプリによる操作メニューへのアクセス

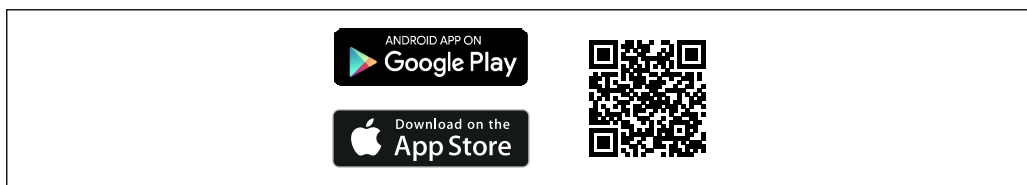
SmartBlue アプリを使用して機器の操作や設定を行うことができます。この場合、Bluetooth® ワイヤレス技術インタフェースを介して接続が確立されます。

サポートされる機能

- Live List で機器の選択および機器へのアクセス (ログイン)
- 機器の設定
- 測定値、機器ステータス、診断情報へのアクセス
- データロガー読み出し
- 証明書の管理
- 機器ソフトウェアの更新
- Heartbeat レポート
- パラメータレポート

SmartBlue アプリは Android 機器 (Google Play ストア) および iOS 機器 (iTunes Apple Store) 向けに無料でダウンロードできます (Endress+Hauser SmartBlue)。

QR コードを使用して直接アプリへ :



A0033202

SmartBlue アプリのダウンロード :

1. SmartBlue アプリをインストールして、起動します。
 - ↳ 使用できるすべての機器が **Live List** に表示されます。
リストには設定されたタグ番号で機器が表示されます。デバイスのタグの初期設定は **EH_5W8C_XXYYZZ** (XXYYZZ = 機器シリアル番号の最初の 6 文字) です。
 2. Android 機器の場合、GPS の位置情報取得機能を有効にします (IOS の機器では不要です)。
 3. Live List から機器を選択します。
 - ↳ ログインダイアログボックスが表示されます。
- i** ■ 省エネ対策のため、機器に電源ユニットから電力が供給されていない場合、Live List には毎分 10 秒間しか表示されません。
■ 現場表示器に 5 秒間タッチすると、機器は Live List に直ちに表示されます。
■ 最も高い信号強度の機器が Live List の一番上に表示されます。



ログイン :

4. ユーザー名を入力します : **admin**
 5. 初期パスワードを入力します : 機器のシリアル番号 (大文字/小文字に注意)
 - ↳ 初回ログイン時には、パスワードの変更を勧めるメッセージが表示されます。
 6. 入力値を確定します。
 - ↳ メインメニューが表示されます。
 7. オプション : Bluetooth® パスワードの変更 : システム → 接続 → Bluetooth 設定 → Bluetooth パスワードの変更
- i** パスワードを忘れた場合 : 弊社サービスにお問い合わせください。

9 システム統合

9.1 DD ファイルの概要

9.1.1 現在の機器バージョンデータ


 機器の各種ファームウェアバージョンの概要 →  77


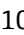
9.1.2 操作ツール

以下の表には、個々の操作ツールに適した DD ファイルとそのファイルの入手先情報が記載されています。


SmartBlue アプリ	   <small>A0033202</small>
DeviceCare	<ul style="list-style-type: none"> ▪ www.endress.com → ダウンロードエリア ▪ CD-ROM (Endress+Hauser お問い合わせください) ▪ DVD (Endress+Hauser お問い合わせください)



9.2 Netilion 接続の確立

 「出力、入力」のオーダーコード、オプション P「セルラー方式無線」の場合のみ

 「Netilion 接続の確立」の詳細については、個別説明書「クイックリファレンスガイド」を参照してください。 →  110

9.3 OPC-UA 接続の確立

 「入力；出力」のオーダーコード、オプション P「セルラー方式無線」の場合のみ

 「OPC-UA 接続の確立」の詳細については、個別説明書「OPC-UA」を参照してください。 →  110

10 設定

10.1 設置状況および配線状況の確認

機器の設定前：


▶ 設置状況の確認および配線状況の確認が正常に行われたか確認してください。

- 「設置状況の確認」チェックリスト → 60
- 「配線状況の確認」のチェックリスト → 60


10.2 準備手順

SmartBlue アプリを使用するのみ、機器の操作を行うことができます。

10.2.1 SmartBlue アプリのインストール

 SmartBlue アプリのダウンロード → 61

10.2.2 SmartBlue アプリと機器の接続

 ログインします。 → 62

10.3 機器の設定

機器を設定するためにこのウィザードを完了してください。

各パラメータに対して適切な値を入力するか、または適切なオプションを選択します。

注意

必要なすべてのパラメータを完了させる前にウィザードを終了すると、変更は保存されません。このため、機器の状態が不定になる可能性があります！

この場合はデフォルト設定へのリセットを推奨します。

1. **ガイダンス** メニューを開きます。
2. **設定** ウィザード を起動します。
3. **SmartBlue アプリ**の指示に従ってください。
↳ 設定が完了します。

10.4 不正アクセスからの設定の保護

以下のオプションにより、設定後に意図せずに変更されないよう機器設定を保護することが可能です。

- アクセスコードによる書き込み保護 → 64
- 書き込み保護スイッチによる書き込み保護 → 10

10.4.1 アクセスコードによる書き込み保護

ユーザー固有のアクセスコードは以下の効果をもたらします。

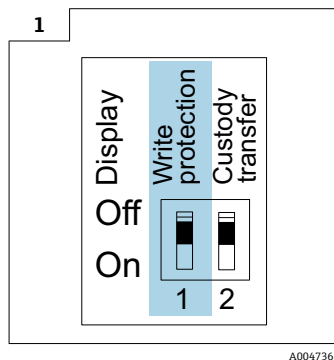
機器設定用パラメータは書き込み保護となり、SmartBlue アプリを介してその値を変更することはできなくなります。

SmartBlue アプリによるアクセスコードの設定

1. **システム** メニューを開きます。

2. **ユーザー管理** サブメニューを開きます。
 3. **アクセスコード設定** ウィザードを開きます。
 4. アクセスコードには、最大 4 桁の数字から成る文字列を設定します。
↳ パラメータは書き込み保護になります。
- i**
- アクセスコードを使用してパラメータ書き込み保護を有効にした場合は、無効にする場合も必ずアクセスコードが必要です。
 - 現在ログインしているユーザーの役割が**アクセスステータス** パラメータに表示されます。ナビゲーションパス：システム → ユーザー管理 → アクセスステータス

10.4.2 書き込み保護スイッチによる書き込み保護



- ▶ **i** 書き込み保護スイッチに関する情報は、端子部蓋の接続銘板に記載されています。

ユーザー固有のアクセスコードによるパラメータ書き込み保護とは異なり、これは、操作メニューすべての書き込みアクセス権をロックします。

これによりパラメータ値は読み取り専用となり、編集できなくなります。

以下のパラメータは、パラメータ書き込み保護が有効になっている場合でも、いつでも変更できます。

- アクセスコード入力
- 表示のコントラスト
- Clientt ID

1. ハウジングカバーの 4 つの固定ネジを緩めて、ハウジングカバーを開きます。
2. 表示モジュールの書き込み保護 (WP) を **ON** 位置に設定します。
↳ ハードウェア書き込み保護が有効になります。
ロック状態 パラメータに**ハードウェアロック** オプションが表示されます。現場表示器のヘッダーに **i** シンボルが表示されます。



3. ⚠ 警告**固定ネジの締付けトルクが超過！**

プラスチック製変換器が損傷する恐れがあります。

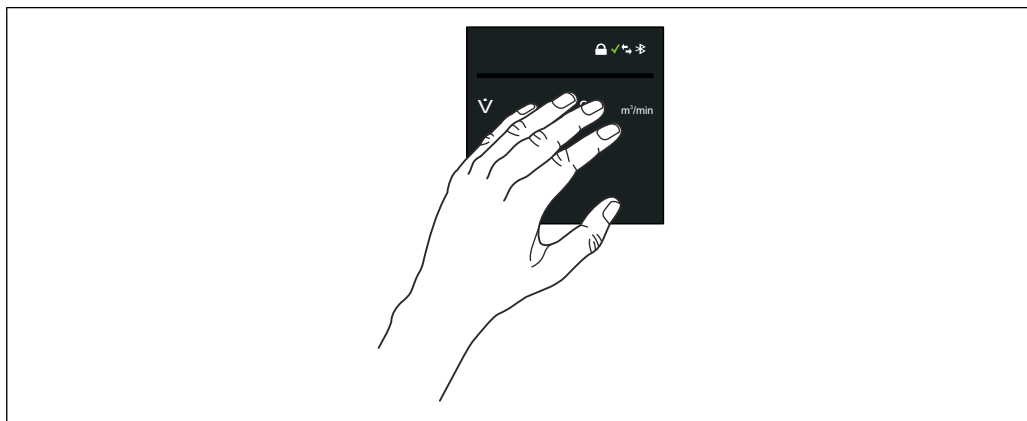
- ▶ 締付けトルクに従って固定ネジを締め付けてください → 図 29。

逆の手順で変換器を再び取り付けます。




11 操作

11.1 ウェイクオンタッチ

ディスプレイに5秒間タッチすると、測定値およびステータス情報が機器に表示されます。




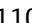
A0043867

	ロック状態 機器はハードウェアでロックされています。
	Bluetooth Bluetooth 機能が有効です。
	機器通信 機器通信が有効です。
	受信信号強度（セルラー方式無線） 受信した信号の強さを表示します。
	エラー <ul style="list-style-type: none"> 機器エラーが発生しました。 出力信号は無効
	要メンテナンス <ul style="list-style-type: none"> メンテナンスが必要です。 出力信号はまだ有効
	仕様範囲外 <ul style="list-style-type: none"> 機器は技術仕様の範囲外で動作中（例：許容プロセス温度の範囲外） 機器はユーザー設定の範囲外で動作中（例：最大流量）
	診断が可能 出力信号は有効
	機能チェック <ul style="list-style-type: none"> 機器はサービスモード（例：シミュレーション中） 出力信号は一時的に無効

11.2 プロセス条件への機器の適合

そのためには、次のメニューから選択できます。

- ガイダンス
- アプリケーション

 「ガイダンス メニュー」 および 「アプリケーション メニュー」の詳細：機器パラメータ →  110

11.3 積算計リセットの実行

ナビゲーション

「アプリケーション」メニュー → 積算計 → 積算計の処理 → すべての積算計をリセット

パラメータ概要（簡単な説明付き）

パラメータ	説明	選択
すべての積算計をリセット	すべての積算計を0にリセットして積算の開始。	<ul style="list-style-type: none"> ■ キャンセル ■ リセット+積算開始

11.4 Bluetooth インターフェ이스の無効化

 インターフェ이스の無効化は、Wake on Touch →  67 を使用してのみ元に戻すことができます。

ナビゲーション

「システム」メニュー → 接続性 → Bluetooth 設定 → Bluetooth

パラメータ概要（簡単な説明付き）

パラメータ	説明	選択
Bluetooth	Bluetooth 機能有効もしくは無効にしてください。	<ul style="list-style-type: none"> ■ 有効 ■ オンタッチ ■ 利用できません*

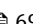
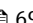
* 表示はオーダしたオプションや機器のセッティングにより異なります

11.5 ソフトウェアオプションの有効化

11.5.1 「ソフトウェア設定」サブメニュー

ナビゲーション

「システム」メニュー → ソフトウェア設定

▶ ソフトウェア設定	
SW オプションの有効化	→  69
有効なソフトウェアオプションの概要	→  69

パラメータ概要（簡単な説明付き）

パラメータ	説明	ユーザー入力/ユーザーインターフェイス
SW オプションの有効化	アプリケーションパッケージのコードまたは他の再オーダした機能のコードを、有効化するために入力してください。	正の整数
有効なソフトウェアオプションの概要	全ての使用可能なソフトウェアオプションを示します。	<ul style="list-style-type: none"> ■ 拡張データロガー ■ 拡張 HistoROM ■ Heartbeat Verification ■ カスタディトランスファー ■ Heartbeat Monitoring

11.6 ファームウェアアップデート

ファームウェアアップデートは、弊社ウェブサイトのダウンロードエリアから入手できます：www.endress.com → ダウンロード

「機器ドライバ」に対して以下の詳細を指定します。


- タイプ：「Firmware Flash File」
- 製品ルートコード：「5W8C」
- プロセス通信：「Modbus RS485」
- 機器タイプ：「0x6463 (Promag 800)」
- 機器の型を選択します。
- 検索を開始します。

1. ZIP ファイルを抽出します。
2. 抽出した「Firmware Flash File」をモバイル機器に保存します。
 - ↳ iOS：ファイル → SmartBlue → UpdatePackages
 - Android：内蔵メモリ → SmartBlue → Firmware
3. SmartBlue アプリを使用して機器に接続します。
4. SmartBlue アプリ内で System → Software configuration → Firmware update を開きます。
5. ファームウェアがロードされるまで待機します。
6. ファームウェアアップデートを開始し、最後まで実行します。
7. 機器が再起動するまで待機します。

新しいファームウェアが正常にインストールされます。

11.7 機器のチェック、検証、校正

機器をチェック/検証/校正する場合は、機器を以下のように設定します。

 外部電源を使用して稼働する電源ユニット付き機器の場合、測定間隔は自動的に最小値に切り替わります。

1. SmartBlue アプリを使用して機器に接続します。
2. SmartBlue アプリで、Application (アプリケーション) → Sensor (センサ) → Sensor adjustment (センサの調整) → Open measurement interval value (測定間隔値を開く) に移動します。
3. 値を 0.25 秒に設定します。
 - ↳ これにより、校正装置で必要とされる測定時間が最小になります。
4. 測定が完了したら、バッテリー寿命の節約のために測定間隔を 15 秒 (工場設定) にリセットします。

12 診断およびトラブルシューティング

12.1 一般トラブルシューティング

現場表示器用

エラー	可能性のある原因	対処法
現場表示器をタッチしても5秒以上暗いまま	電源電圧が銘板に明記された電圧と異なる	正しい電源電圧を印加する → 図 50。
	電源電圧の極性が正しくない	電源電圧の極性を逆にする。
	接続ケーブルが正しく接続されていない	ケーブル接続を確認し、必要に応じて修正する。
	バッテリーパックが挿入または接続されていない バッファコンデンサが挿入または接続されていない	バッテリーパックを挿入または接続する。 バッファコンデンサを挿入または接続する。
	機器に主電源から電力が供給されていない	ディスプレイに5秒間タッチする → 図 67。

出力信号用

エラー	考えられる原因	対処法
信号出力が有効な範囲を超えている	メイン電子モジュールの故障	スペアパーツを注文する→ 図 83。
現場表示器に正しい値が表示されるが、信号出力が正しくない（有効な範囲内にはある）	パラメータ設定エラー	パラメータ設定を確認し、修正する。
機器の測定が正しくない	設定エラーまたは機器が用途範囲外で使用されている	1. 正しいパラメータ設定を確認する。 2. 「技術データ」に明記されたリミット値に従う。
機器がスマートフォンまたはタブレット端末の Live List に表示されない	Bluetooth 通信が「on touch」に設定されている	1. 現場表示器に Bluetooth ログが表示されるか確認する。 2. 測定値が表示されるように、ディスプレイを5秒間タッチする。
SmartBlue アプリを介して機器が応答しない	Bluetooth 接続なし	スマートフォンまたはタブレット端末の Bluetooth 機能を有効にする。 機器がすでに別のスマートフォン/タブレット端末に接続されている。
SmartBlue アプリを介してログインできない	機器が初めて使用される	初期パスワード（機器シリアル番号）を入力し、変更する。
SmartBlue アプリを介して機器を操作できない	不正なパスワードが入力されている	正しいパスワードを入力する。
	パスワードを忘れた	当社サービスセンターにお問い合わせください。
パラメータに書き込みアクセスできない	ハードウェア書き込み保護が有効	<ul style="list-style-type: none"> ■ ユーザーの役割を確認する。 ■ 正しいユーザー固有のアクセスコードを入力する。 ■ DIP スイッチによるハードウェア書き込み保護

アクセス用

エラー	可能性のある原因	対処法
パラメータへの書き込みアクセスを実行できない	ハードウェア書き込み保護が有効になっている。	ディスプレイの背面にある書き込み保護スイッチを ON の位置に設定する → 図 10。
パラメータへの書き込みアクセスを実行できない	現在のユーザーの役割ではアクセス権が制限されている。	1. ユーザーの役割を確認する → 図 10。 2. 正しいユーザー固有のアクセスコードを入力する → 図 10。

Bluetooth® を使用した SmartBlue の操作

エラー	可能性のある原因	対処法
ライブリストに機器が表示されない	Bluetooth 接続なし	機器で Bluetooth を有効にする。
	Bluetooth 信号が範囲を超えている	機器とスマートフォン/タブレットの距離を縮める。
	無線位置測定が Android 機器で無効化されている、または SmartBlue アプリに対して許可されていない	Android 機器で SmartBlue アプリに対して無線位置測定を有効化/許可する。
機器がライブリストに表示されるが、接続が確立されない	機器が Bluetooth を使用してすでに別のスマートフォン/タブレット端末と接続されている。ポイント・トゥー・ポイント接続が許可されるのは1つのみです。	機器からスマートフォン/タブレット端末を切断する。
	不正なユーザー名とパスワードが入力されている	標準ユーザー名は「admin」、パスワードは機器の銘板に記載されている機器のシリアル番号です（パスワードがユーザーによって事前に変更されていない場合）。パスワードを忘れた場合は、弊社サービス (www.addresses.endress.com) にお問い合わせください
SmartBlue を使用して接続できない	不正なパスワードが入力されている	小文字/大文字に注意して、正しいパスワードを入力する。
	パスワードを忘れた	弊社サービスにお問い合わせください (www.addresses.endress.com)。
SmartBlue 経由での機器との通信エラー	Bluetooth 接続なし	スマートフォン、タブレット端末、および機器の Bluetooth 機能を有効にする。
	機器がすでに別のスマートフォン/タブレット端末に接続されている。	別のスマートフォン/タブレット端末から機器を外す。
	周囲条件（例：壁やタンク）により、Bluetooth 接続が妨害されている	直接見通し内通信を確立する。
SmartBlue を介して機器を操作できない	オペレータ オプションに権限がない	メンテナンス オプションに切り替える。

12.2 現場表示器の診断情報

12.2.1 診断メッセージ

機器の自己監視システムで検出されたエラーが、操作画面表示と交互に診断メッセージとして表示されます。



要メンテナンス

- メンテナンスが必要です。
- 出力信号はまだ有効




仕様範囲外

- 機器は技術仕様の範囲外で動作中（例：許容プロセス温度の範囲外）
- 機器はユーザー設定の範囲外で動作中（例：最大流量）




機能チェック

- 機器はサービスモード（例：シミュレーション中）
- 出力信号は一時的に無効

 2つまたはそれ以上の診断イベントが同時に発生している場合は、最優先に処理する必要がある診断イベントのメッセージのみが示されます。



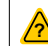
ステータス信号

ステータス信号は、診断情報（診断イベント）の原因を分類することにより、機器の状態および信頼性に関する情報を提供します。

 ステータス信号は VDI/VDE 2650 および NAMUR 推奨 NE 107 に準拠して分類されます。F = 故障、C = 機能チェック、S = 仕様範囲外、M = メンテナンスが必要

シンボル	意味
F	エラー 操作エラーが発生。測定値は無効。
C	機能チェック 機器がシミュレーションモードになっています。
S	仕様範囲外 機器は作動中： <ul style="list-style-type: none"> ▪ 技術仕様の範囲外（例：許容プロセス温度の範囲外） ▪ ユーザー設定の範囲外（例：パルス出力の最大出力周波数の範囲外）

診断時の動作

診断メッセージ	意味
	アラーム <ul style="list-style-type: none"> ▪ 測定が中断します。 ▪ 信号出力と積算計が設定されたアラーム状態になります。 ▪ 診断メッセージが生成されます。
	機能チェック 出力/配線をテストするためにプロセス測定値のシミュレーションが行われます。 <ul style="list-style-type: none"> ▪ I/O 1、I/O 2 の過負荷 ▪ 流量の強制ゼロ出力が作動中
	警告 <ul style="list-style-type: none"> ▪ 測定が再開します。 ▪ 制限された精度で測定が行われます。 ▪ 信号出力と積算計は影響を受けません。 ▪ 診断メッセージが生成されます。

出力の診断時の動作

出力	診断時の動作
スイッチ出力	<ul style="list-style-type: none"> ステータス信号 F のイベントが発生した場合、出力がオフに切り替わります（フェールセーフ）。 他のステータス信号のイベントには反応しません。
パルス出力	<ul style="list-style-type: none"> ステータス信号 F のイベントが発生した場合、パルス出力が停止します。 他のステータス信号のイベントには反応しません。
積算計	<ul style="list-style-type: none"> ステータス信号 F のイベントが発生した場合、積算計が停止します。 他のステータス信号のイベントには反応しません。

12.3 診断情報の適応

12.3.1 診断時の動作の適応


診断情報の各項目には、工場出荷時に特定の診断動作が割り当てられています。特定の診断情報については、ユーザーがこの割り当てを**診断設定**サブメニューで変更できません。

診断 → 診断設定

診断番号に診断動作として次の選択項目を割り当てることが可能です。


選択項目	説明
アラーム	機器が測定を停止します。測定値の出力および積算計が設定されたアラーム状態になります。診断メッセージが生成され、現場表示器に優先度が最も高いイベントと一次変数が交互に表示されます。
警告	機器は測定を継続します。測定値の出力および積算計は影響を受けません。診断メッセージが生成されます。
ログブック入力の	機器は測定を継続します。診断メッセージは イベントログブック サブメニューに表示されるだけで、操作画面表示と交互に表示されることはありません。
オフ	診断イベントは無視され、診断メッセージの生成または入力を行われません。

12.4 診断情報の概要

 機器に 1 つ以上のアプリケーションパッケージがある場合は、診断情報および関係する測定変数の数は増加します。

12.5 未処理の診断イベント


診断メニューを使用すると、現在の診断イベントおよび前回の診断イベントを個別に表示させることが可能です。

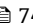


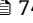
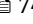
 診断イベントの対処法を呼び出す方法：
SmartBlue アプリを使用

 その他の未処理の診断イベントは**診断リスト**サブメニュー →  74 に表示されます。

ナビゲーション

「診断」メニュー → 現在の診断メッセージ

▶ 現在の診断メッセージ	
	現在の診断結果 →  74

タイムスタンプ	→  74
前回の診断結果	→  74
タイムスタンプ	→  74
再起動からの稼働時間	→  74
稼働時間	→  74

パラメータ概要（簡単な説明付き）


パラメータ	説明	ユーザーインターフェイス
現在の診断結果	診断情報に加えて現在発生している診断イベントを表示。	正の整数
タイムスタンプ	現在の診断メッセージのタイムスタンプ表示。	日 (d)、時間 (h)、分 (m)、秒 (s)
前回の診断結果	診断情報に加えて以前に発生した現在の診断イベントを表示。	正の整数
タイムスタンプ	前回の診断メッセージのタイムスタンプを表示。	日 (d)、時間 (h)、分 (m)、秒 (s)
再起動からの稼働時間	最後に機器が再起動してからの機器の運転時間を表示。	日 (d)、時間 (h)、分 (m)、秒 (s)
稼働時間	装置の稼働時間を示す。	日 (d)、時間 (h)、分 (m)、秒 (s)

12.6 診断リスト

現在未処理の診断イベントを最大 5 件まで関連する診断情報とともに **診断リスト** サブメニューに表示できます。5 件以上の診断イベントが未処理の場合は、最優先に処理する必要のあるイベントが表示部に示されます。

ナビゲーションパス

診断 → 診断リスト

 診断イベントの対処法を呼び出す方法：
SmartBlue アプリを使用

12.7 イベントログブック

12.7.1 イベントログの読み出し

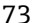
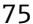
イベントリストサブメニューでは、発生したイベントメッセージの一覧を時系列に表示できます。

ナビゲーションパス

診断 メニュー → **イベントログブック** サブメニュー → イベントリスト


100 件のイベントメッセージを時系列に表示できます。


イベント履歴には、次の入力項目が含まれます。

- 診断イベント →  73
- 情報イベント →  75

各イベントの発生時間に加えて、そのイベントの発生または終了を示すシンボルも割り当てられます。

- 診断イベント
 - ⊖: イベントの発生
 - ⊕: イベントの終了
- 情報イベント
 - ⊖: イベントの発生

 診断イベントの対処法を呼び出す方法：
SmartBlue アプリを使用

 表示されたイベントメッセージのフィルタリング → 75

12.7.2 イベントログブックのフィルタリング

フィルタオプション パラメータを使用すると、**イベントリスト**サブメニューに表示するイベントメッセージのカテゴリを設定できます。

ナビゲーションパス

診断 → イベントログブック → フィルタオプション

フィルタカテゴリ

- すべて
- 故障 (F)
- 機能チェック (C)
- 仕様範囲外 (S)
- メンテナンスが必要 (M)
- 情報 (I)

12.7.3 情報イベントの概要

診断イベントとは異なり、情報イベントは診断リストには表示されず、イベントログブックにのみ表示されます。

情報番号	情報名
I1000	----- (装置 OK)
I1079	センサが交換されました。
I1089	電源オン
I1090	設定のリセット
I1091	設定変更済
I11036	日時が設定されました
I11068	装置 OK
I11095	装置 OK
I1137	表示モジュールが交換されました
I1151	履歴のリセット
I1155	電子部内温度のリセット
I1157	メモリエラー イベントリスト
I1256	表示: アクセスステータス変更
I1335	ファームウェアの変更
I1351	空検知調整の失敗
I1353	空検知調整の完了
I1397	フィールドバス: アクセスステータス変更
I1398	CDI: アクセスステータス変更
I1444	機器の検証パス

情報番号	情報名
I1445	機器の検証のフェール
I1457	フェール：測定エラー検証
I1459	フェール：I/O モジュールの検証
I1461	フェール：センサの検証
I1462	電子モジュールの検証フェール
I1512	ダウンロードを開始しました
I1513	ダウンロード終了
I1514	アップロード開始
I1515	アップロード完了
I1517	保税取引有効(国外)
I1518	カスタディトランスファー起動されていない
I1622	校正の変更
I1624	全積算計のリセット
I1625	書き込み保護有効
I1626	書き込み禁止無効
I1634	工場初期値にリセット
I1635	出荷時設定にリセット
I1649	ハードウェアの書き込み保護が有効
I1650	ハードウェアの書き込み保護は無効
I1651	カスタディトランスファー変数変更
I1725	電子モジュールが交換されました

12.8 機器のリセット

を使用して、機器の全設定または一部の設定を所定の状態にリセットできます。

ナビゲーション

「システム」メニュー → 機器管理 → 機器リセット

パラメータ概要（簡単な説明付き）

パラメータ	説明	選択
機器リセット	機器の設定をリセットします-全部または一部を決められた状態に。	<ul style="list-style-type: none"> ■ キャンセル ■ 納入時の状態に* ■ 機器の再起動* ■ S-DAT のバックアップをリストア* ■ 機器をシャットダウン ■ T-DAT バックアップの作成* ■ T-DAT バックアップのリストア*

* 表示はオーダしたオプションや機器のセッティングにより異なります

12.9 機器情報

機器情報 サブメニューには、機器の識別に必要な各種情報を表示するパラメータがすべて含まれています。

ナビゲーション

「システム」メニュー → 情報 → 機器

パラメータ概要（簡単な説明付き）

パラメータ	説明	ユーザーインターフェイス
シリアル番号	機器のシリアル番号の表示。	数字、英字、特殊文字からなる文字列
オーダーコード	機器のオーダーコードの表示。	数字、英字、特殊文字からなる文字列
ファームウェアのバージョン	ファームウェアバージョンの表示。	数字、英字、特殊文字からなる文字列
拡張オーダーコード 1	拡張オーダーコードの 1 番目の部分を表示。	数字、英字、特殊文字からなる文字列
拡張オーダーコード 2	拡張オーダーコードの 2 番目の部分を表示。	数字、英字、特殊文字からなる文字列
拡張オーダーコード 3	拡張オーダーコードの 3 番目の部分を表示。	数字、英字、特殊文字からなる文字列
機器名	変換器の名称の表示。	数字、英字、特殊文字からなる文字列
ENP バージョン	電子ネームプレート (ENP)のバージョンを表示。	数字、英字、特殊文字からなる文字列
製造者	製造者を表示します。	数字、英字、特殊文字からなる文字列

12.10 ファームウェアの履歴

リリース 日付	ファームウ ェアのバー ジョン	ファームウェア 変更	資料の種類	資料
2021 年 3 月	01.00.zz	オリジナルファームウェ ア	取扱説明書	BA02080D/06/EN/01.21

13 メンテナンス

13.1 メンテナンス作業

特別なメンテナンスは不要です。

13.1.1 外部洗浄

機器の外部を洗浄する場合は、必ずハウジングまたはガスケットの表面に傷をつけない洗浄剤を使用してください。

警告

洗浄剤によりプラスチック製変換器ハウジングが損傷する恐れがあります。

- ▶ 高圧蒸気を使用しないでください。
- ▶ 許可された所定の洗浄剤のみを使用してください。

プラスチック製のハウジングに使用可能な洗浄剤：

- 市販されている家庭用洗剤
- メチルアルコールまたはイソプロピルアルコール
- 中性洗剤溶液

13.1.2 内部洗浄

本機器には、内部洗浄は予定されていません。

13.1.3 バッテリーの交換

警告

適切に取り扱わないと、バッテリーが爆発する恐れがあります。


- ▶ バッテリーを再充電しないでください。
- ▶ バッテリーを開けないでください。
- ▶ バッテリーを裸火にさらさないでください。


バッテリーパックの交換

警告


適切に取り扱わないと、バッテリーが爆発する恐れがあります。

- ▶ バッテリーを再充電しないでください。
- ▶ バッテリーを開けないでください。
- ▶ バッテリーを裸火にさらさないでください。

 バッテリーを保管する場合は、安全に関する注意事項を遵守してください。バッテリーの安全データシート（材質安全性データシート）に記載されている指示に従ってください。

 診断メッセージが出力された場合は、バッテリーパックを交換してください。

 指定されたバッテリーの温度範囲を順守してください。

 バッテリー切れにより機器が稼働しなくなった場合は、バッテリーと一緒にバッファコンデンサも交換してください。

SmartBlue アプリを使用したバッテリー充電状態の確認

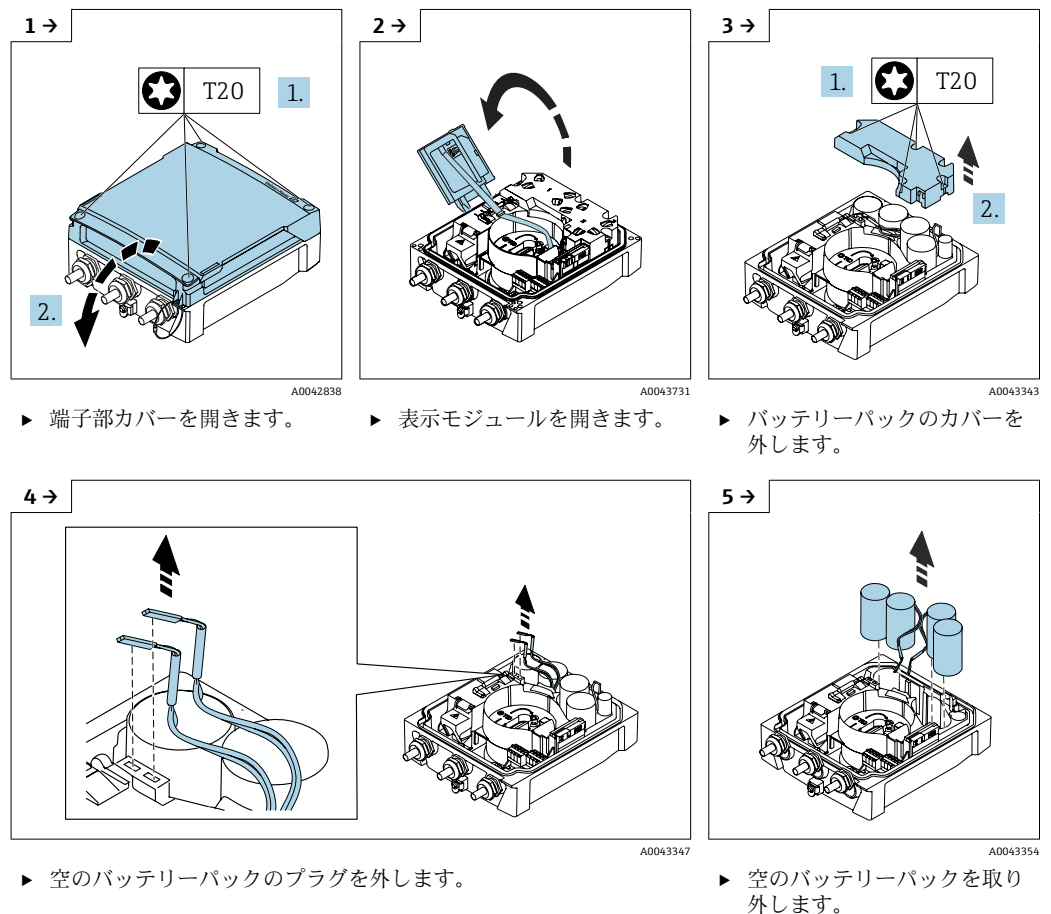
1. システムを開きます。
2. Power (battery) を開きます。
3. Open State of charge battery 1 または State of charge battery 2 を開きます。

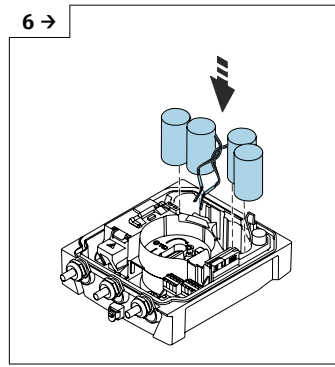
4. 以下の説明に従って機器の電源をオフにして、空のバッテリーパックを交換します。

機器をシャットダウン

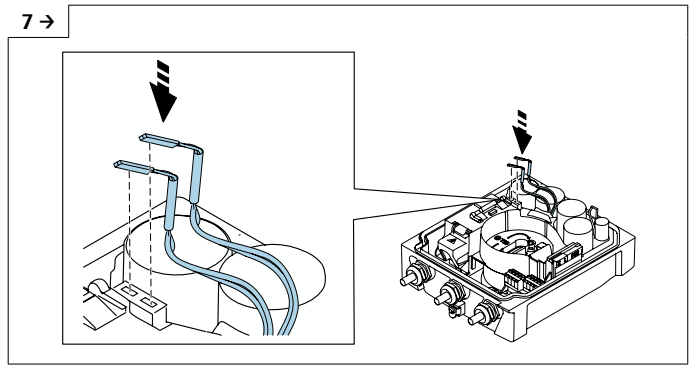
1. システムを開きます。
2. 機器管理を開きます。
3. 機器リセットを開きます。
4. 機器をシャットダウンを選択します。
5. OKを押して確定します。
 - ↳ 現場表示器に **F418** が表示されたら、DIP スイッチ B を使用してデータを失うことなく機器を電源から切り離すことができます。
外部電源（外部バッテリーパック）が使用可能な場合は、機器の電源をオフにする必要はありません。
6. 空のバッテリーパックを交換します。

空のバッテリーパックの交換 - Promag 800 アドバンスド

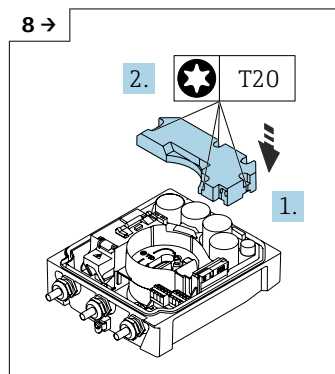




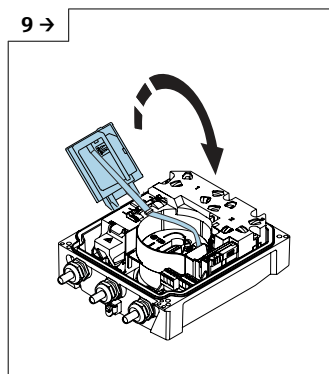
- ▶ 新しいバッテリーパックを挿入します。



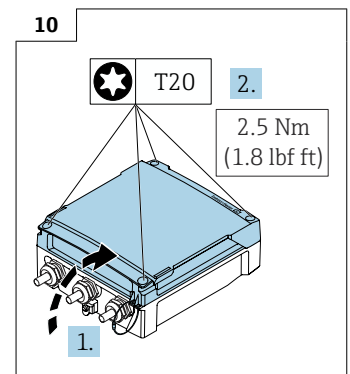
- ▶ 新しいバッテリーパックのコネクタを差し込みます。
- ▶ 機器の電源が再びオンになります。15 秒後に測定値がディスプレイに表示されます。



- ▶ バッテリーパックのカバーを取り付けます。



- ▶ 表示モジュールを閉じます。



- ▶ 端子部カバーを閉じます。
- ▶ バッテリーの交換を確認します。

バッテリーの交換を確認

1. システムを開きます。
2. 電力管理を開きます。
3. バッテリーの交換を確認を開きます。
4. 交換したバッテリーパックの番号を選択します。
5. OK を押して確定します。
↳ バッテリーパックの交換が完了します。

外部バッテリーパックのバッテリーを交換

警告

適切に取り扱わないと、バッテリーが爆発する恐れがあります。

- ▶ バッテリーを再充電しないでください。
- ▶ バッテリーを開けないでください。
- ▶ バッテリーを裸火にさらさないでください。

i 外部バッテリーパックは、塩化チオニルリチウム 3.6V D バッテリーおよびアルカリ 1.5V D バッテリーで動作します。必ず同じタイプと充電レベルのバッテリーを、外部バッテリーパックに挿入してください。

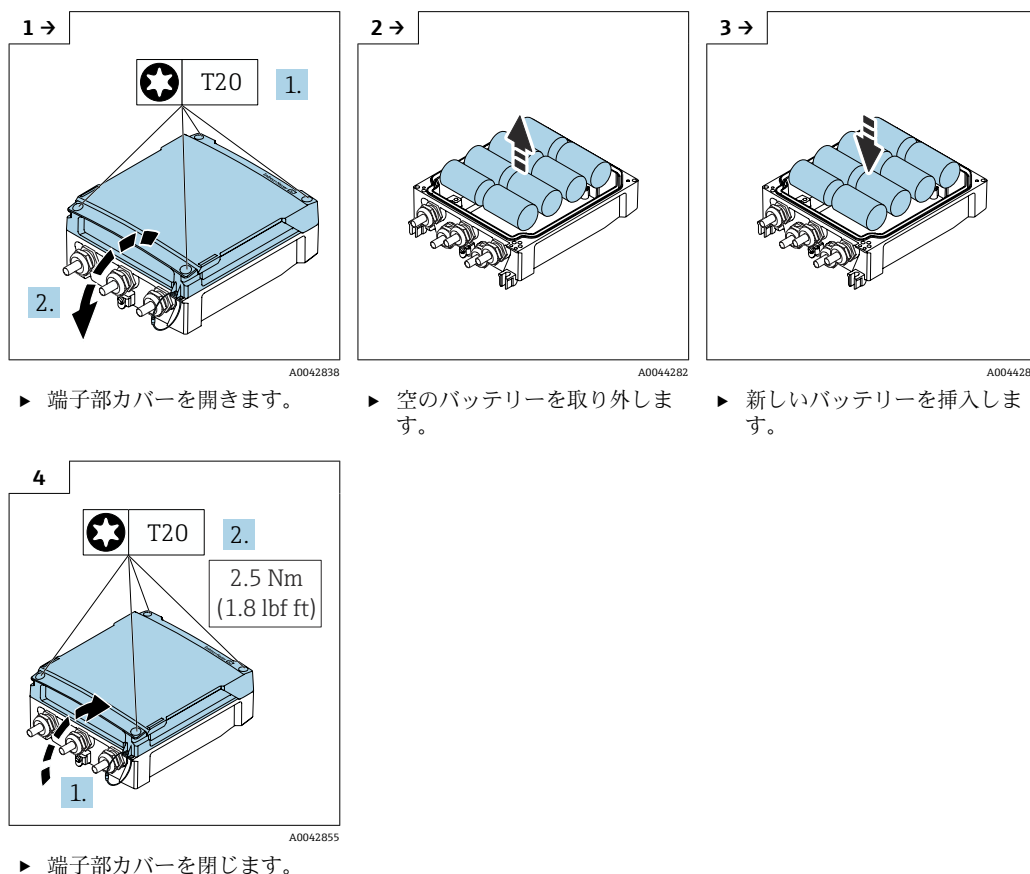
Endress+Hauser が推奨する塩化チオニルリチウムバッテリー：

- Tadiran SL2780
- Saft LS33600
- Eve ER34615
- Tadiran SL2880

Endress+Hauser が推奨するアルカリバッテリー：

- Energizer E95
- Duracell MX1300
- Panasonic LR20XWA
- Varta 4020


空のバッテリーの交換 - Promag 800 Advanced




i 本機器は、外部バッテリーの残存容量は表示しません。表示部の値は、内蔵バッテリーのみを対象としています。内蔵バッテリーと外部バッテリーが接続されている場合は、外部バッテリー、内蔵バッテリーの順に使用されます。

13.2 測定機器およびテスト機器


Endress+Hauser は、Netilion やテスト機器など、さまざまな測定機器やテスト機器を提供しています。

 サービスの詳細については、弊社営業所もしくは販売代理店にお問い合わせください。

一部の測定機器およびテスト機器のリスト：→  86

13.3 当社サービス

Endress+Hauser では、再校正、メンテナンスサービス、機器テストなど、メンテナンスに関する幅広いサービスを提供しています。

 サービスの詳細については、弊社営業所もしくは販売代理店にお問い合わせください。

14 修理

14.1 一般的注意事項

14.1.1 修理および変更コンセプト

Endress+Hauser の修理および変更コンセプトでは、次のことが考慮されています。

- 機器はモジュール式の構造となっています。
- スペアパーツは合理的なキットに分類され、関連する取付指示が付属します。
- 修理は、Endress+Hauser サービス担当または適切な訓練を受けたユーザーが実施します。
- 認証を取得した機器は、Endress+Hauser サービス担当または工場でのみ別の認証取得機器に交換できます。

14.1.2 修理および変更に関する注意事項


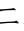
機器の修理および変更を行う場合は、以下の点に注意してください。

- ▶ 当社純正スペアパーツのみを使用してください。
- ▶ 取付指示に従って修理してください。
- ▶ 適用される規格、各地域/各国の規定、防爆資料 (XA)、認証を遵守してください。
- ▶ すべての修理/変更作業を文書化し、Netilion Analytics に詳細情報を入力してください。

14.2 スペアパーツ


デバイスビューワー (www.endress.com/deviceviewer) :

機器のスペアパーツがすべてオーダーコードとともにリストされており、注文することが可能です。関連する設置要領書がある場合は、これをダウンロードすることもできます。

-  機器シリアル番号：
 - 機器の銘板に明記されています。
 - **機器情報** サブメニュー内の**シリアル番号**パラメータ (→  77)を使用して読み出せます。

14.3 Endress+Hauser サービス

Endress+Hauser は、さまざまなサービスを提供しています。

-  サービスの詳細については、弊社営業所もしくは販売代理店にお問い合わせください。

14.4 返却

機器の安全な返却要件は、機器の種類と各国の法によって異なります。

1. ウェブページの情報を参照してください。
<https://www.endress.com/support/return-material>
↳ 地域を選択します。
2. 機器を返却する場合、機器が衝撃や外部の影響から確実に保護されるように梱包してください。納入時の梱包材を使用すると、最適な保護効果が得られます。

14.5 廃棄



電子・電気機器廃棄物 (WEEE) に関する指令 2012/19/EU により必要とされる場合、分別されていない一般廃棄物として処理する WEEE を最小限に抑えるため、製品には絵文字シンボルが付いています。このマークが付いている製品は、分別しない一般ゴミとしては廃棄しないでください。代わりに、適切な条件下で廃棄するために製造者へご返送ください。

14.5.1 機器の取外し

1. 機器の電源をオフにします。

警告

プロセス条件によっては、危険が及ぶ可能性があります。

- ▶ 機器内の圧力、高温、腐食性測定物を使用するなど、危険なプロセス条件の場合は注意してください。

2. 「機器の取付け」および「機器の接続」セクションに明記された取付けおよび接続手順と逆の手順を実施してください。安全上の注意事項に従ってください。

14.5.2 機器の廃棄

警告

健康に有害な流体によって、人体や環境に危険が及ぶ可能性があります。

- ▶ 隙間に入り込んだ、またはプラスチックから拡散した物質など、健康または環境に有害な残留物を、機器および隙間の溝からすべて確実に除去してください。

廃棄する際には、以下の点に注意してください。

- ▶ 適用される各地域/各国の規定を遵守してください。
- ▶ 機器コンポーネントを適切に分別および再利用してください。

14.5.3 バッテリーの廃棄

現地の法規に準拠してバッテリーを廃棄します。

15 アクセサリ


変換器およびセンサには、アクセサリも多数用意されています。詳細については、最寄りの弊社営業所もしくは販売代理店にお問い合わせください。オーダーコードに関する詳細は、弊社営業所もしくは販売代理店にお問い合わせいただくか、弊社ウェブサイトの製品ページをご覧ください：www.endress.com。

15.1 機器固有のアクセサリ

15.1.1 Proline 800 - アドバンスド変換器用

アクセサリ	説明
分離型用接続ケーブル	コイルケーブルおよび電極ケーブル、各種長さ、必要に応じて強化ケーブルを用意可能
接地ケーブル	電位平衡用の接地ケーブル 2 本を含むセット
柱取付キット	変換器用の柱取付キット。
日除けカバー	天候（例：雨水、直射日光による過熱）の影響から機器を保護するために使用します。  オーダー番号：71343504  設置要領書 EA01191D
アプリケーションパッケージ、Promag 800	 オーダー番号：DK5014
1x バッテリーパック、リチウム	 オーダー番号：DK5016-CA
2x バッテリーパック、リチウム	 オーダー番号：DK5016-CB

15.1.2 センサ用

アクセサリ	説明
アースリング	確実に正確な測定が行われるよう、ライニングされた計測チューブ内の測定物を接地するために使用します。  詳細については、設置要領書 EA00070D を参照してください。

15.2 サービス関連のアクセサリ

アクセサリ	説明
Applicator	<p>Endress+Hauser 製機器のセレクション/サイジング用ソフトウェア。</p> <ul style="list-style-type: none"> 産業上の要件に応じた機器の選定 最適な流量計を選定するために必要なあらゆるデータの計算（例：呼び口径、圧力損失、流速、精度） 計算結果を図で表示 プロジェクトの全期間中、部分オーダーコードの確認、あらゆるプロジェクト関連データおよびパラメータの管理、文書化、アクセスが可能です。 予想バッテリー寿命の計算 <p>Applicator は以下から入手可能：</p> <ul style="list-style-type: none"> インターネット経由：https://portal.endress.com/webapp/applicator 現場の PC インストール用にダウンロード可能な DVD
Netilion	<p>IloT エコシステム：いつでもどこでも必要な知識を取得</p> <p>Endress+Hauser の Netilion IloT エコシステムにより、プラント性能の最適化、ワークフローのデジタル化、知識の共有、コラボレーションの改善を実現できます。</p> <p>Endress+Hauser は、長年にわたるプロセスオートメーションでの経験を活かして、プロセス産業に IloT エコシステムを構築し、取得したデータから有益な知識や情報を提供します。この知識をプロセスの最適化に活用して、プラントの可用性、効率、信頼性を高めることができるため、最終的にはより収益性の高いプラント操業を実現できます。</p> <p>www.netilion.endress.com</p>
Endress+Hauser SmartBlue アプリ	<p>機器にオプションの WLAN インタフェースが付いている場合は、SmartBlue アプリを使用して機器の操作や設定を行うことが可能です。</p> <p>サポートされる機能</p> <ul style="list-style-type: none"> 機器へのアクセス（ログイン） 機器の設定 測定値、機器ステータス、診断情報へのアクセス <p>SmartBlue は Android 機器の場合は Google Play ストア、iOS 機器の場合は iTunes ストアからダウンロードできます（Endress+Hauser SmartBlue）。QR コードを使用して直接アプリへ：</p> <div style="display: flex; justify-content: space-around; align-items: center;"> <div data-bbox="724 1249 919 1308" style="text-align: center;">  </div> <div data-bbox="979 1258 1098 1379" style="text-align: center;">  </div> <div data-bbox="724 1330 919 1388" style="text-align: center;">  </div> </div> <p style="text-align: right; font-size: small;">A0033202</p> <p>システム要件</p> <ul style="list-style-type: none"> iOS 機器：iPhone 4S または iOS9.0 以降、iPad2 または iOS9.0 以降、iPod Touch 第 5 世代または iOS9.0 以降 Android 機器：Android 4.4 KitKat 以降および Bluetooth® 4.0

16 技術データ

16.1 アプリケーション

本機器は、最小導電率が $20 \mu\text{S}/\text{cm}$ の液体の流量測定にのみ使用することを目的としたものです。

機器が耐用年数にわたって適切な動作条件を維持することを保証するため、接液部材質が十分に耐性のある測定物にのみ使用してください。

16.2 機能とシステム構成

測定原理 電磁誘導のファラデーの法則に基づいた電磁式流量測定です。

計測システム 本機器は変換器とセンサから構成されます。

Proline Promag 800 - Advanced

機器の型は、以下の2種類です。

- 一体型 - 変換器とセンサが機械的に一体になっています。
- 分離型 - 変換器とセンサは別の場所に設置されます。

機器の構成に関する情報 → 12

16.3 入力

測定変数 直接測定するプロセス変数

- 体積流量（起電力に比例）
- 導電率
- 圧力（オプション）

測定範囲 通常は、所定の精度で $v = 0.01 \sim 10 \text{ m/s}$ ($0.03 \sim 33 \text{ ft/s}$)

導電率： $\geq 20 \mu\text{S}/\text{cm}$ （一般的な液体の場合）

流量値（SI 単位）

呼び口径		推奨 流量 最小/最大フルスケール値 ($v \sim 0.3/10 \text{ m/s}$) [m ³ /h]	工場設定	
[mm]	[in]		パルス値 ($\sim 2 \text{ パルス/s}$) [m ³]	ローフローカットオフ ($v \sim 0.04 \text{ m/s}$) [m ³ /h]
25	1	9~300 dm ³ /min	0.5 dm ³	1 dm ³ /min
32	-	15~500 dm ³ /min	1 dm ³	2 dm ³ /min
40	1 ½	25~700 dm ³ /min	1.5 dm ³	3 dm ³ /min
50	2	35~1 100 dm ³ /min	2.5 dm ³	5 dm ³ /min
65	-	60~2 000 dm ³ /min	5 dm ³	8 dm ³ /min
80	3	90~3 000 dm ³ /min	5 dm ³	12 dm ³ /min
100	4	145~4 700 dm ³ /min	10 dm ³	20 dm ³ /min
125	-	220~7 500 dm ³ /min	15 dm ³	30 dm ³ /min
150	6	20~600	0.025	2.5


呼び口径		推奨 流量 最小/最大フルスケール値 (v ~ 0.3/10 m/s) [m ³ /h]	工場設定	
[mm]	[in]		パルス値 (~ 2 パルス/s) [m ³]	ローフローカットオフ (v ~ 0.04 m/s) [m ³ /h]
200	8	35~1100	0.05	5
250	10	55~1700	0.05	7.5
300	12	80~2400	0.1	10
350	14	110~3300	0.1	15
375	15	140~4200	0.15	20
400	16	140~4200	0.15	20
450	18	180~5400	0.25	25
500	20	220~6600	0.25	30
600	24	310~9600	0.3	40
700	28	420~13500	0.5	50
750	30	480~15000	0.5	60
800	32	550~18000	0.75	75
900	36	690~22500	0.75	100


流量値 (US 単位)

呼び口径		推奨 流量 最小/最大フルスケール値 (v ~ 0.3/10 m/s) [gal/min]	工場設定	
[in]	[mm]		パルス値 (~ 2 パルス/s) [gal]	ローフローカットオフ (v ~ 0.04 m/s) [gal/min]
1	25	2.5~80	0.2	0.25
-	32	4~130	0.2	0.5
1 ½	40	7~185	0.5	0.75
2	50	10~300	0.5	1.25
-	65	16~500	1	2
3	80	24~800	2	2.5
4	100	40~1250	2	4
-	125	60~1950	5	7
6	150	90~2650	5	12
8	200	155~4850	10	15
10	250	250~7500	15	30
12	300	350~10600	25	45
14	350	500~15000	30	60
15	375	600~19000	50	60
16	400	600~19000	50	60
18	450	800~24000	50	90
20	500	1000~30000	75	120
24	600	1400~44000	100	180
28	700	1900~60000	125	210
30	750	2150~67000	150	270

呼び口径		推奨 流量	工場設定	
[in]	[mm]	最小/最大フルスケール値 ($v \sim 0.3/10 \text{ m/s}$)	パルス値 ($\sim 2 \text{ パルス/s}$)	ローフローカットオフ ($v \sim 0.04 \text{ m/s}$)
		[gal/min]	[gal]	[gal/min]
32	800	2 450~80 000	200	300
36	900	3 100~100 000	225	360


推奨の測定範囲

 流量制限 → 99

 カスタディトランスファーの場合、適用される認定によって許容される測定範囲、パルス値、ローフローカットオフが決まります。

計測可能流量範囲

1000 : 1 以上

 カスタディトランスファーの場合、適用される認定に応じて、許容される計測可能流量範囲が決まります。

入力信号

ステータス入力

最大入力値	<ul style="list-style-type: none"> ▪ DC 30 V ▪ 6 mA
応答時間	設定可能 : 50~200 ms
入力信号レベル	<ul style="list-style-type: none"> ▪ ローレベル (低) : DC -3~+5 V ▪ ハイレベル (高) : DC 12~30 V
割当て可能な機能	<ul style="list-style-type: none"> ▪ オフ ▪ 積算計 1~3 を個別にリセット ▪ すべての積算計をリセット ▪ ログブック入力のみ

ステータス入力、省電力モード

ステータス入力をアクティブにするには、最大立ち上がり時間 10 ms で信号がローレベルからハイレベルに変化し、少なくとも応答時間の間はハイレベルになっている必要があります。その後、入力信号を再び「ロー」に戻すことができます。これにより、ステータス入力は別のアクティベーションに対応できるようになります。

16.4 出力

出力信号

ステータス/パルス出力

機能	「出力、入力」のオーダーコード、オプション P の場合 : セルラー方式無線、3つの出力をパルス出力またはスイッチ出力に設定可能
バージョン	パッシブ、オープンコレクタ
最大入力値	<ul style="list-style-type: none"> ▪ DC 30 V ▪ 30 mA
電圧降下	25 mA の場合 : $\leq \text{DC } 2 \text{ V}$
パルス出力	
パルス幅	設定可能 : 0.1~500 ms
最大パルスレート	100 Impulse/s

パルス値	設定可能
割り当て可能な測定変数	体積流量
スイッチ出力	
スイッチング動作	2 値、導通または非導通
スイッチング遅延	設定可能：0～100 秒
スイッチング回数	無制限
割り当て可能な機能	<ul style="list-style-type: none"> ■ オフ ■ オン ■ 診断時の動作 ■ リミット値： <ul style="list-style-type: none"> ■ オフ ■ 体積流量 ■ 流速 ■ 導電率 ■ 積算計 1 ■ 積算計 2 ■ 積算計 3 ■ 温度 ■ 圧力 ■ バッテリーレベル ■ 流れ方向監視 ■ ステータス <ul style="list-style-type: none"> ■ 空検知 ■ ローフローカットオフ
ステータス出力、省電力モード	
	アクティブなステータス出力は、恒久的に導通状態ではありません。機器の測定間隔に対応する繰返し率で、パルス幅の長さだけしか導通しません。

セルラー方式無線、Proline 800 - Advanced



「セルラー方式無線」の詳細については、「セルラー方式無線」に関する個別説明書を参照してください。→ 110

アラーム時の信号

インターフェイスに応じて、以下のようにエラー情報が表示されます。

現場表示器

ブレンテキスト表示	原因に関する情報
-----------	----------

インターフェイス/プロトコル

デジタル通信経由：

- SmartBlue アプリ
- セルラー方式無線

ブレンテキスト表示	原因と対処法に関する情報
-----------	--------------

ローフローカットオフ

ローフローカットオフ値はユーザーが任意に設定可能

電氣的絶縁

以下の回路は、それぞれ電氣的に絶縁されています。

- 入力
- 出力
- オプションの電源：「エネルギー供給」のオーダーコード、オプション K 「AC 100～240 V/DC 19～30 V、リチウムバッテリー」およびオプション S 「AC 100～240 V/DC 19～30 V、バッテリーなし」

データロガー	<p>データロガーは、最大 10,000 件（オプションで 50,000 件）のプロトコルデータレコードを記録できます。ログエントリは、タイムスタンプおよび設定された値で構成されます。</p> <p>データロガーは、以下の値を記録します：</p> <ul style="list-style-type: none"> ■ 体積流量 ■ 圧力 ■ 導電率 ■ 積算計 1 ■ 積算計 2 ■ 積算計 3 ■ バッテリー充電状態 ■ システム診断ステータス <p>ログサイクル（時：分：秒）は、ログに記録されるすべての値に適用されます。ログサイクルが選択されていない場合、データロガーはオフになり、それ以上データは記録されません。</p> <p>データロガーには、現場で SmartBlue アプリを介して、または、データ解析用にクラウドベースのアプリケーションを介してアクセスできます。</p>
--------	--

16.5 電源

端子の割当て → 44

電源電圧	<p>バッテリーからの電源電圧</p> <ul style="list-style-type: none"> ■ 3.6 V DC ■ 38 Ah (25 °C の場合) (バッテリーパック 1 個当たり) ■ 最大電力：500 mW <p>外部バッテリーハウジングを使用した電源 - Proline Promag 800 - Advanced (オプション)</p> <p>「同梱アクセサリ」のオーダーコード、オプション「外部バッテリーハウジング (バッテリーなし)」、オプション「PG」。</p> <ul style="list-style-type: none"> ■ 最大電力：3.5 W ■ インタフェースは、稼働寿命を延ばすために追加の外部バッテリー電源接続用に設計されています。 ■ 2x 内蔵用バッテリーパック ■ バッテリー寿命の表示は、内蔵のバッテリーパックの寿命を示しています。 <p>外部電源を使用した電源 - Proline Promag 800 - Advanced (オプション)</p> <p>「電源」のオーダーコード、オプション「K」、「S」</p> <ul style="list-style-type: none"> ■ 85~265 V AC/ 19~30 V DC²⁾ ■ 47~63 Hz ■ 最大電力：4 W ■ 2x バッテリーパック：外部電源に障害が発生した場合の機器のバックアップ電源 <table border="1" style="width: 100%; border-collapse: collapse;"> <tr> <td style="width: 50%;">一時的過電圧</td> <td>過電圧カテゴリー II のレベルまで</td> </tr> <tr> <td>ケーブルと中性線間に短期的に発生する一時的過電圧</td> <td>1200 V まで (最大 5 秒間)</td> </tr> <tr> <td>ケーブルと接地間に永続的に発生する一時的過電圧</td> <td>500 V まで</td> </tr> </table>	一時的過電圧	過電圧カテゴリー II のレベルまで	ケーブルと中性線間に短期的に発生する一時的過電圧	1200 V まで (最大 5 秒間)	ケーブルと接地間に永続的に発生する一時的過電圧	500 V まで
一時的過電圧	過電圧カテゴリー II のレベルまで						
ケーブルと中性線間に短期的に発生する一時的過電圧	1200 V まで (最大 5 秒間)						
ケーブルと接地間に永続的に発生する一時的過電圧	500 V まで						

2) これらの値は絶対最小値と絶対最大値です。許容誤差は適用されません。DC 電源ユニットは、700 Vp 未満の過渡電圧で安全性試験を実施して、安全性を確認する必要があります (例：PELV、SELV)。

バッテリーコンセプト

バッテリー設定オプション


以下の電源構成が可能です。

Proline Promag 800 - Advanced

2 LTC³⁾ バッテリーパックおよび 1x バッファコンデンサ⁴⁾、「電源」のオーダーコード、オプション H および K

LTC バッテリー仕様

- 塩化チオニルリチウム高出力バッテリー（サイズ D）
- DC 3.6 V
- 再充電不可
- 38 Ah 公称容量、25 °C 時（各バッテリーパック）

 塩化チオニルリチウム高出力バッテリーは、危険有害性クラス 9 に分類されます。


その他の危険物

安全データシートに記載されている危険物規則を順守してください。

安全データシートについては、弊社営業所もしくは販売代理店にお問い合わせください。

バッファコンデンサ仕様

- リチウムハイブリッド層コンデンサ
- DC 3.7 V
- 155 mAh 公称容量、25 °C 時

 リチウムハイブリッド層コンデンサは、危険有害性クラス 9 に分類されます。

その他の危険物

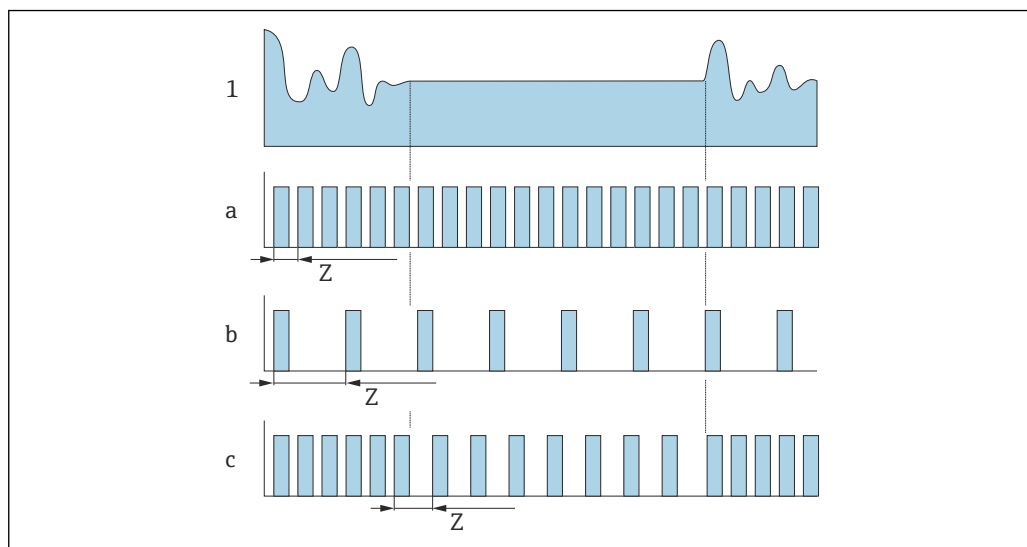
安全データシートに記載されている危険物規則を順守してください。

安全データシートについては、弊社営業所もしくは販売代理店にお問い合わせください。

3) 塩化チオニルリチウム

4) リチウムハイブリッド層コンデンサ

バッテリーの推定寿命



A0040189

図 15 各種のデータのログ方法の動作原理

- 1 流速分布
- a 最小測定間隔値 (外部電源)
- b センサ固有の最小値～60 秒の間で固定された測定間隔値
- c インテリジェント適用
- Z 測定間隔の値

i 外部電源により、機器は連続測定モードで稼働します。測定間隔値は、技術的に可能な最小値に自動設定されます。

i 測定間隔の値

測定間隔は、「測定間隔の値」パラメータで設定されます。このオプションは、バッテリーの寿命を最適化するために推奨されます。

測定間隔の値を入力します。追加情報：バッテリーの寿命を延ばすためには、可能な限り長い間隔を設定します。測定結果を最適化するためには、可能な限り短い間隔を設定します。

i インテリジェント適用

通常のプロセス条件下では、機器は「測定間隔の値」パラメータで設定された測定間隔に従って測定します。プロセス条件が変更された場合、機器は「インテリジェント適用のエネルギーバジェット」パラメータで設定された使用率に従って、より短い間隔で測定を行います。このオプションは、測定結果を最適化するために推奨されます。

i バッテリーの推定寿命を計算するには、Applicator → 86 を使用します。

バッテリーの公称推定寿命 - Proline 800 Advanced

呼び口径 15～300 mm	10 年
呼び口径 350～600 mm	8 年
呼び口径 700～1200 mm	5 Jahre

テスト条件：

- 2x 満充電のバッテリーパック
- EFM 測定間隔：15 秒 (測定間隔値を固定する場合。自動調整の場合：Applicator で設定の影響を考慮してください。)
- ディスプレイ：1 日あたり 60 秒、バックライト 30%
- 2 Hz、5 ms 時のアクティブなパルス出力

- RF モジュール伝送間隔：1 日
- データロガー間隔：15 分
- 外部圧力センサ
- 周囲温度：25 °C (77 °F)

バッテリー寿命は、以下により大幅に短縮されます。

- EFM 測定間隔の短縮
- ディスプレイの頻繁な起動
- バックライト設定の増加
- パルス出力のパルス値の減少
- パルス出力のパルス幅の増加
- RF モジュール伝送間隔の短縮
- データロガー間隔の短縮
- 周囲温度 0 °C (32 °F) 以下および 40 °C (104 °F) 以上での動作
- セルラーネットワークの受信不良

消費電力

電源投入時の突入電流：

- 最大 30 A (< 5 ms)、230 V_{AC} 時
- 最大 3 A (< 5 ms)、24 V_{DC} 時


消費電流

「電源」のオーダーコード	最大消費電流
オプション K : AC 100~240V/ DC 19~30V、リチウムバッテリー	300 mADC
オプション S : AC 100~240V/ DC 19~30V、リチウムバッテリーなし	

ヒューズ

細線ヒューズ (スローブロー) T1A


電源故障時/停電時

 機器が外部から電力を供給されている場合に停電が発生すると、バッテリーは電源のバックアップとして機能します。

電気接続

→  48

電位平衡

→  51

端子

スプリング端子、ケーブル断面積 0.5~2.5 mm² (20~14 AWG)


電線管接続口

電線管接続口用ねじ

- NPT 1/2"
- G 1/2"

ケーブルグラウンド

- 標準ケーブル用：M20 × 1.5、φ6~12 mm (0.24~0.47 in) ケーブル用
- 保護ケーブル用：M20 × 1.5、φ9.5~16 mm (0.37~0.63 in) ケーブル用

 金属製の電線管接続口を用いる場合は、接地板を使用してください。

ケーブル仕様

→  42

16.6 性能特性

基準動作条件

- エラーリミットは DIN EN 29104 (将来的には ISO 20456) に準拠
- 水、標準: +15~+45 °C (+59~+113 °F) ; 0.05~0.7 MPa (73~101 psi)
- データは校正プロトコルに示す通り
- ISO 17025 に準拠した認定校正装置に基づく精度


最大測定誤差

基準動作条件下での誤差範囲

o.r. = 読み値

体積流量

±0.5 % o.r. ± 2 mm/s (0.08 in/s)

 仕様の範囲内では電源電圧変動の影響なし

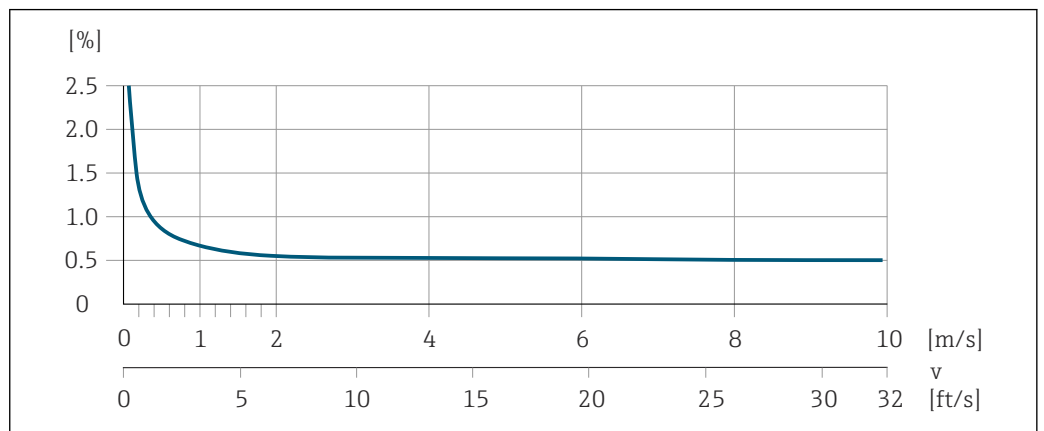


図 16 最大測定誤差 (%) o.r.

導電率

最大測定誤差仕様なし

圧力

- 圧力範囲、絶対圧 [bar (psi)]
 - 0.01 (0.1) ≤ p ≤ 8 (116)
 - 8 (116) ≤ p ≤ 40 (580)
- 測定誤差、絶対圧
 - 0.8 MPa (116 psi) の ±0.5 %
 - ±0.5 % o.r.

繰返し性

o.r. = 読み値

体積流量

最大 ±0.2 % o.r. ± 2 mm/s (0.08 in/s)

導電率

最大 ±5 % o.r.

周囲温度の影響

パルス出力

温度係数	付加的な影響はありません。精度に含まれます。
------	------------------------

16.7 取付け

取付要件 → 18

16.8 環境

周囲温度範囲 → 24

保管温度 保管温度は、変換器およびセンサの動作温度と同じです → 24.


- 機器を保管している間、表面温度が許容限界を越えることがないように直射日光にさらさないようにしてください。
- カビやバクテリアの発生によりライニングが損傷する恐れがあるため、機器内に湿気が溜まらない保管場所を選定してください。
- 保護キャップまたは保護カバーが取り付けられている場合は、絶対に機器取付の前に外さないでください。

相対湿度 本機器は、相対湿度 4~95 % での屋外/屋内使用に適しています。

使用高さ EN 61010-1 に準拠


- ≤ 2 000 m (6 562 ft)
- > 2 000 m (6 562 ft)、追加の過電圧保護がある場合（例：Endress+Hauser HAW シリーズ）

雰囲気 プラスチック製変換器ハウジングは、常に一定の蒸気と空気の混合物に曝されていると、ハウジングが損傷する恐れがあります。

 不明な点がある場合は、弊社営業所もしくは販売代理店にお問い合わせください。

保護等級 **変換器**

- 標準：IP66/67、Type 4X 容器、汚染度 4 に適合
- ハウジングが開いている場合：IP20、Type 1 容器、汚染度 2 に適合

 挿入されたはめ合わせコネクタまたは取付け済みの保護キャップは、指定された保護等級を維持するための必須条件として認められます。

Proline Promag 800 - Advanced センサ

- 標準：IP66/67、Type 4X 容器、汚染度 4 に適合
- 分離型の場合にオプションで使用できます。
 - IP66/67、Type 4X 容器；完全溶接、EN ISO 12944 C5-M 準拠の保護塗装付き。腐食性の高い環境での使用に最適です。
 - IP68、Type 6P 容器；完全溶接、EN ISO 12944 C5-M 準拠の保護塗装付き。≤ 3 m (10 ft) の水での常時浸漬または深さ ≤ 10 m (30 ft) での 48 時間までの浸漬に最適です。
 - IP68、Type 6P 容器；完全溶接、EN ISO 12944 Im1/Im2/Im3 準拠の保護塗装付き。≤ 3 m (10 ft) の塩水での常時浸漬または深さ ≤ 10 m (30 ft) での 48 時間までの浸漬、もしくは埋設用途に最適です。

アクセサリ

オプション：

- 外部バッテリー電源：IP66/IP67、Type 4X 容器
- 圧力測定：IP68、水深 3 m (10 ft) で 48 時間、「同梱アクセサリ」のオーダーコード、オプション PJ の場合
- 圧力測定：IP67、「同梱アクセサリ」のオーダーコード、オプション PI の場合

耐振動性および耐衝撃性

 **Proline 800 - Advanced**

測定点が振動する可能性がある場合は、外部モバイル通信アンテナを離して取り付けてください。

正弦波振動、IEC 60068-2-6 に準拠

一体型

- 2～8.4 Hz、7.5 mm ピーク
- 8.4～2 000 Hz、2 g ピーク

分離型

- 2～8.4 Hz、7.5 mm ピーク
- 8.4～2 000 Hz、2 g ピーク

広帯域不規則振動、IEC 60068-2-64 に準拠

一体型

- 10～200 Hz, 0.01 g²/Hz
- 200～2 000 Hz, 0.003 g²/Hz
- 合計：2.70 g rms

分離型

- 10～200 Hz, 0.01 g²/Hz
- 200～2 000 Hz, 0.003 g²/Hz
- 合計：2.70 g rms

正弦半波衝撃、IEC 60068-2-27 に準拠

- 一体型；「ハウジング」のオーダーコード、オプション D 「一体型、IP68、Type 6P、ポリカーボネート」
6 ms 50 g
- 一体型；「ハウジング」のオーダーコード、オプション M 「一体型、ポリカーボネート」
6 ms 50 g
- 分離型；「ハウジング」のオーダーコード、オプション N 「分離型、ポリカーボネート」
6 ms 50 g

乱暴な取扱いによる衝撃、IEC 60068-2-31 に準拠

機械的負荷

変換器ハウジング：

- 衝撃や衝突などの機械的な影響から保護してください。
- 踏み台や足場として使用しないでください。

電磁適合性 (EMC)



詳細については、適合宣言を参照してください。



本機器は、居住環境での使用向けではないため、居住環境での無線受信に対する適切な保護を保証することはできません。



大電流が流れる電源ラインの近くで使用する場合は、鋼製ハウジングのセンサを選択することを推奨します。

セルラーネットワーク受信

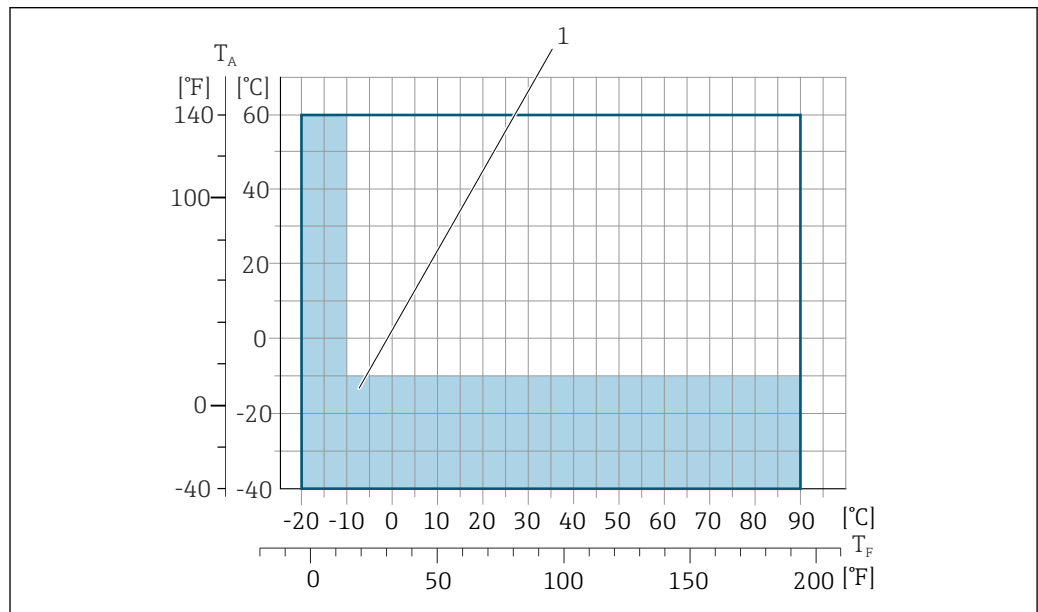
セルラーネットワークの信号強度が十分であることを確認してください。

16.9 プロセス

流体温度範囲

- 0~+70 °C (+32~+158 °F) : ハードラバー、呼び口径 50~900 mm (2~36") の場合
- -20~+50 °C (-4~+122 °F) : ポリウレタン、呼び口径 25~900 mm (1~36") の場合
- -20~+70 °C (-4~+158 °F) : PTFE、呼び口径 25~300 mm (1~12") の場合

ハードラバー	呼び口径 50~900 mm (2~36")	0~+70 °C (+32~+158 °F)
ポリウレタン	呼び口径 25~900 mm (1~36")	-20~+50 °C (-4~+122 °F)
PTFE	呼び口径 25~300 mm (1~12")	-20~+70 °C (-4~+158 °F)



A0038130

T_A 周囲温度

T_F 測定物温度

1 色付き部分: 周囲温度範囲 -10~-40 °C (+14~-40 °F) および流体温度範囲 -10~-20 °C (+14~-4 °F) はステンレス製フランジにのみ適用されます。

i カスタディトランスファーにおける流体温度の詳細については、個別説明書を参照してください → 110。

導電率

≥20 μS/cm : 一般的な液体の場合

i 分離型

必要な最小導電率は接続ケーブルの長さによっても異なります → 25。

P-T レイティング

i プロセス接続の P-T レイティングの概要については、技術仕様書を参照してください。 → 109

耐圧力特性

ライニング : ハードラバー

呼び口径		測定物温度別の絶対圧力のリミット値 [mbar] ([psi]) :		
[mm]	[in]	+25 °C (+77 °F)	+50 °C (+122 °F)	+70 °C (+158 °F)
50 ... 900	2 ... 36	0 (0)	0 (0)	0 (0)

ライニング：ポリウレタン


呼び口径		測定物温度別の絶対圧力のリミット値 [mbar] ([psi]) :	
[mm]	[in]	+25 °C (+77 °F)	+50 °C (+122 °F)
25 ... 900	1 ... 36	0 (0)	0 (0)


ライニング：PTFE

呼び口径		測定物温度別の絶対圧力のリミット値 [mbar] ([psi]) :	
[mm]	[in]	+25 °C (+77 °F)	+70 °C (+158 °F)
25	1	0 (0)	0 (0)
40	2	0 (0)	0 (0)
50	2	0 (0)	0 (0)
65	2 ½	0 (0)	40 (0.58)
80	3	0 (0)	40 (0.58)
100	4	0 (0)	135 (2.0)
125	5	135 (2.0)	240 (3.5)
150	6	135 (2.0)	240 (3.5)
200	8	200 (2.9)	290 (4.2)
250	10	330 (4.8)	400 (5.8)
300	12	400 (5.8)	500 (7.3)

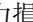
流量制限

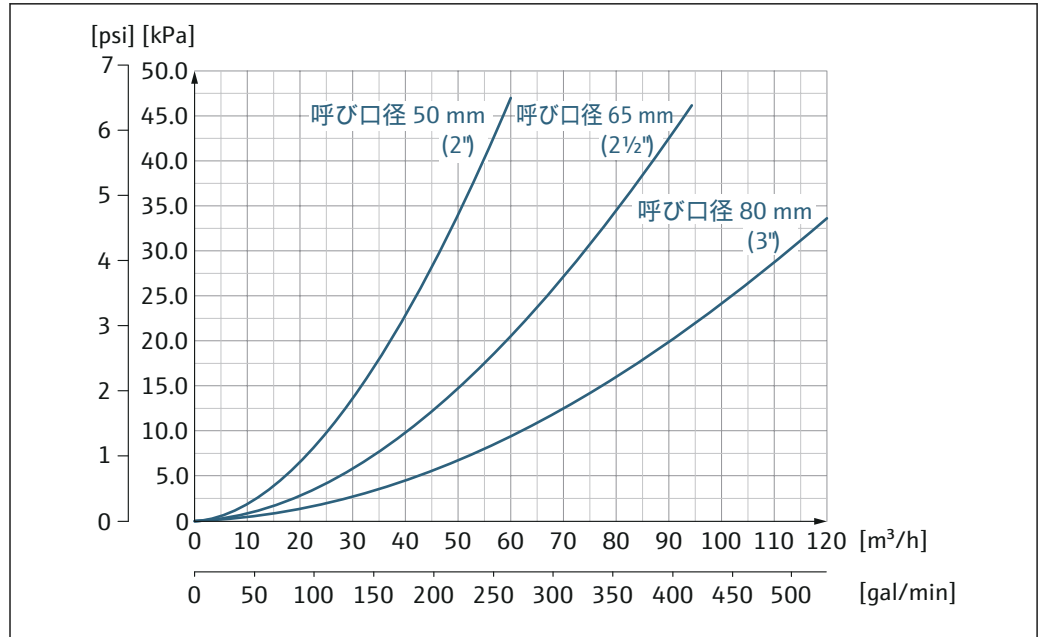
センサ呼び口径は配管の口径と流量で決まります。最適な流速は 2~3 m/s (6.56~9.84 ft/s) です。

 センサの呼び口径を小さくすると、必要な流速の増加が可能です。

 カスタディトランスファーの場合、適用される認定に応じて許容される測定範囲が決定します。

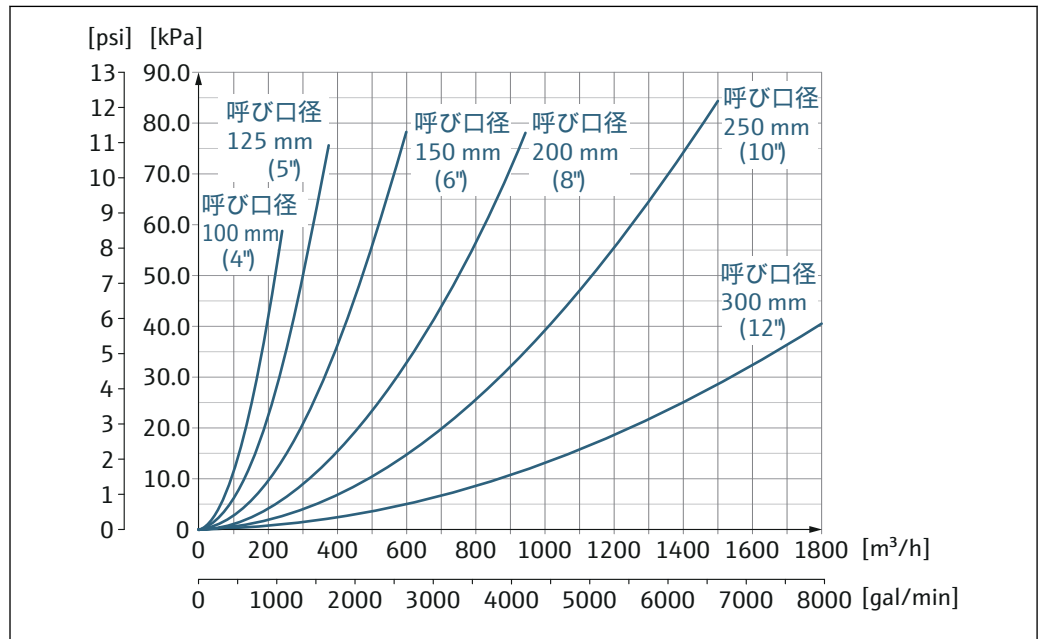
圧力損失

- センサ呼び口径が配管と同じであれば、圧力損失は発生しません。
- DIN EN 545 に準拠したアダプタ（レデューサ、エキスパンダ）を使用する場合は、圧力損失が発生します。→  24



A0032667-JA

図 17 呼び口径 50～80 mm (2～3") の圧力損失：「設計」のオーダーコード、オプション C「固定フランジ、縮小計測チューブ、0x 呼び口径 上流側/下流側直管長」の場合



A0032668-JA


図 18 呼び口径 100～300 mm (4～12") の圧力損失：「設計」のオーダーコード、オプション C「固定フランジ、縮小計測チューブ、0x 呼び口径 上流側/下流側直管長」の場合

使用圧力 → 24

振動 → 24

16.10 構造

外形寸法

 機器の外形寸法および取付寸法については、技術仕様書の「構造」セクションを参照してください。→ 109

質量

すべての値（梱包材を含まない質量）は、標準圧力定格のフランジ付き機器の値です。圧力定格および設計に応じて、質量が記載値より小さくなる場合があります。

質量 (SI 単位)

「設計」のオーダーコード、オプション C、D、E：呼び口径 25～400 mm (1～16 in)			
呼び口径		基準値	
[mm]	[in]	圧力定格	[kg]
25	1	PN 40	10
32	-	PN 40	11
40	1 ½	PN 40	12
50	2	PN 40	13
65	-	PN 16	13
80	3	PN 16	15
100	4	PN 16	18
125	-	PN 16	25
150	6	PN 16	31
200	8	PN 10	52
250	10	PN 10	81
300	12	PN 10	95
350	14	PN 6	106
375	15	PN 6	121
400	16	PN 6	121

「設計」のオーダーコード、オプション G：呼び口径 450～900 mm (18～36 in)		
呼び口径		基準値
[mm]	[in]	EN (DIN) (PN 6) [kg]
450	18	161
500	20	156
600	24	208
700	28	304
-	30	-
800	32	357
900	36	485

質量 (US 単位)

「設計」のオーダーコード、オプション C、D、E：呼び口径 1～16 in (25～400 mm)		
呼び口径		基準値
[mm]	[in]	ASME (Class 150) [lb]
25	1	11
32	-	-


「設計」のオーダーコード、オプション C、D、E：呼び口径 1~16 in (25~400 mm)

呼び口径		基準値 ASME (Class 150)
[mm]	[in]	[lb]
40	1 ½	15
50	2	20
65	-	-
80	3	31
100	4	42
125	-	-
150	6	73
200	8	115
250	10	198
300	12	284
350	14	379
375	15	-
400	16	448

「設計」のオーダーコード、オプション G：呼び口径 18~36 in (450~900 mm)

呼び口径		基準値 ASME (Class 150)
[mm]	[in]	[lb]
450	18	562
500	20	628
600	24	893
700	28	882
-	30	1014
800	32	1213
900	36	1764

計測チューブ仕様

 記載値は基準値であり、定格圧力、構成、注文オプションに応じて異なる場合があります。

計測チューブ仕様 (SI 単位)

HR = ハードラバー、PUR = ポリウレタン、PTFE = ポリテトラフルオロエチレン

呼び口径		定格圧力				計測チューブ内径		
[mm]	[in]	EN (DIN)	ASME	AS 2129 AS 4087	JIS	HR	PUR	PTFE
						[mm]	[mm]	[mm]
25	1	PN 40	Class 150	-	20K	-	24	25
32	-	PN 40	-	-	20K	-	32	34
40	1 ½	PN 40	Class 150	-	20K	-	38	40
50	2	PN 40	Class 150	テーブル E、PN 16	10K	50	50	52
50 ¹⁾	2	PN 40	Class 150	テーブル E、PN 16	10K	32	-	-

呼び口径		定格圧力				計測チューブ内径		
[mm]	[in]	EN (DIN)	ASME	AS 2129 AS 4087	JIS	HR	PUR	PTFE
						[mm]	[mm]	[mm]
65	-	PN 16	-	-	10K	66	66	68
65 ¹⁾	-	PN 16	-	-	10K	38	-	-
80	3	PN 16	Class 150	テーブル E, PN 16	10K	79	79	80
80 ¹⁾	3	PN 16	Class 150	テーブル E, PN 16	10K	50	-	-
100	4	PN 16	Class 150	テーブル E, PN 16	10K	101	104	104
100 ¹⁾	4	PN 16	Class 150	テーブル E, PN 16	10K	66	-	-
125	-	PN 16	-	-	10K	127	130	129
125 ¹⁾	-	PN 16	-	-	10K	79	-	-
150	6	PN 16	Class 150	テーブル E, PN 16	10K	155	158	156
150 ¹⁾	6	PN 16	Class 150	テーブル E, PN 16	10K	102	-	-
200	8	PN 10	Class 150	テーブル E, PN 16	10K	204	207	202
200 ¹⁾	8	PN 16	Class 150	テーブル E, PN 16	10K	127	-	-
250	10	PN 10	Class 150	テーブル E, PN 16	10K	258	261	256
250 ¹⁾	10	PN 16	Class 150	テーブル E, PN 16	10K	156	-	-
300	12	PN 10	Class 150	テーブル E, PN 16	10K	309	312	306
300 ¹⁾	12	PN 16	Class 150	テーブル E, PN 16	10K	204	-	-
350	14	PN 10	Class 150	テーブル E, PN 16	10K	337	340	-
375	15	-	-	PN 16	10K	389	392	-
400	16	PN 10	Class 150	テーブル E, PN 16	10K	387	390	-
450	18	PN 10	Class 150	-	10K	436	439	-
500	20	PN 10	Class 150	テーブル E, PN 16	10K	487	490	-
600	24	PN 10	Class 150	テーブル E, PN 16	10K	585	588	-
700	28	PN 10	Class D	テーブル E, PN 16	10K	694	697	-
750	30	-	Class D	テーブル E, PN 16	10K	743	746	-
800	32	PN 10	Class D	テーブル E, PN 16	-	794	797	-
900	36	PN 10	Class D	テーブル E, PN 16	-	895	898	-

1) 「設計」のオーダーコード、オプション C

計測チューブ仕様 (US 単位)

HR = ハードラバー、PUR = ポリウレタン、PTFE = ポリテトラフルオロエチレン

呼び口径		定格圧力	計測チューブ内径		
[mm]	[in]	ASME	HR	PUR	PTFE
			[in]	[in]	[in]
25	1	Class 150	-	0.93	1.00
40	1 ½	Class 150	-	1.51	1.57
50	2	Class 150	1.98	1.98	2.04
50 ¹⁾	2	Class 150	1.26	-	-
80	3	Class 150	3.11	3.11	3.15

呼び口径		定格圧力 ASME	計測チューブ内径		
[mm]	[in]		HR [in]	PUR [in]	PTFE [in]
80 ¹⁾	3	Class 150	1.97	-	-
100	4	Class 150	3.99	4.11	4.09
100 ¹⁾	4	Class 150	2.60	-	-
150	6	Class 150	6.11	6.23	6.15
150 ¹⁾	6	Class 150	4.02	-	-
200	8	Class 150	8.02	8.14	7.96
200 ¹⁾	8	Class 150	5.00	-	-
250	10	Class 150	10.14	10.26	10.09
250 ¹⁾	10	Class 150	6.14	-	-
300	12	Class 150	12.15	12.26	12.03
300 ¹⁾	12	Class 150	8.03	-	-
350	14	Class 150	13.3	13.4	-
375	15	-	15.3	15.4	-
400	16	Class 150	15.2	15.4	-
450	18	Class 150	17.2	17.3	-
500	20	Class 150	19.2	19.3	-
600	24	Class 150	23.0	23.1	-
700	28	Class D	27.3	27.4	-
750	30	Class D	29.3	29.4	-
800	32	Class D	31.3	31.4	-
900	36	Class D	35.2	35.4	-

1) 「設計」のオーダーコード、オプション C

材質

変換器ハウジング

一体型

- ハウジング材質：
ポリカーボネート
- ウィンドウ材質：
ポリカーボネート

分離型（ウォールマウントハウジング）

- ハウジング材質：
ポリカーボネート
- ウィンドウ材質：
ポリカーボネート

センサ接続ハウジング

- アルミダイカスト、AlSi10Mg、塗装
- ポリカーボネートプラスチック（「センサオプション」のオーダーコード、オプション CB～CE との組み合わせのみ）

電線管接続口/ケーブルグランド

一体型、分離型およびセンサ接続ハウジング

電線管接続口/ケーブルグランド	材質
ケーブルグランド M20 × 1.5	プラスチック
分離型：ケーブルグランド M20 × 1.5 外装付接続ケーブルのオプション	<ul style="list-style-type: none"> ■ センサ接続ハウジング： ニッケルメッキ真ちゅう ■ 変換器ウォールマウントハウジング： プラスチック
電線管接続口用アダプタ（雌ねじ G ½" または NPT ½"）	ニッケルメッキ真ちゅう

分離型用接続ケーブル

電極とコイルケーブル：

- 標準ケーブル：銅シールド付き PVC ケーブル
- 保護ケーブル：銅シールドおよび追加鋼製編組ジャケット付き PVC ケーブル

センサハウジング

- 25～300 mm (1～12")
 - アルミニウム製ハーフシェルハウジング、アルミニウム、AlSi10Mg、コーティング
 - 完全溶接の保護塗装付き炭素鋼製ハウジング
- 呼び口径 350～900 mm (14～36")
完全溶接の保護塗装付き炭素鋼製ハウジング

計測チューブ

- 25～600 mm (1～24")
ステンレス：1.4301、1.4306、SUS 304 相当、SUS 304L 相当
- 呼び口径 700～900 mm (28～36")
ステンレス：1.4301、SUS 304 相当



ライニング

- 呼び口径:25～300 mm (1～12")：PTFE
- 呼び口径 25～900 (1～36")：ポリウレタン
- 呼び口径 50～900 (2～36")：ハードラバー

電極

- ステンレス 1.4435 (SUS 316L 相当)
- アロイ C22、2.4602 (UNS N06022)

プロセス接続

-  炭素鋼製フランジ：
 - 呼び口径 ≤ 300 mm (12")：アルミ/亜鉛の保護コーティングまたは保護塗装付き
 - 呼び口径 ≥ 350 mm (14")：保護塗装付き
-  すべての炭素鋼ラップジョイントフランジには、溶融亜鉛めっき仕上げが施されません。

EN 1092-1 (DIN 2501)

固定フランジ

- 炭素鋼：
 - 呼び口径 ≤ 300 mm : S235JRG2、S235JR+N、P245GH、A105、E250C
 - 呼び口径 350～900 mm : P245GH、S235JRG2、A105、E250C
- ステンレス：
 - 呼び口径 ≤ 300 mm : 1.4404、1.4571、SUS F316L 相当
 - 呼び口径 350～600 mm : 1.4571、SUS F316L 相当、1.4404)
 - 呼び口径 700～900 : 1.4404、SUS F316L 相当

ラップジョイントフランジ

- 炭素鋼：呼び口径 ≤ 300 mm : S235JRG2、A105、E250C
- ステンレス：呼び口径 ≤ 300 mm : 1.4306、1.4404、1.4571、SUS F316L 相当

ラップジョイントフランジ、打ち抜き鋼板

- 炭素鋼：呼び口径 ≤ 300 mm : S235JRG2、S235JR+AR または 1.0038 相当
- ステンレス：呼び口径 ≤ 300 mm : 1.4301、SUS 304 相当

ASME B16.5

固定フランジ、ラップジョイントフランジ

炭素鋼：A105

JIS B2220

炭素鋼：A105、A350 LF2

AS 2129

炭素鋼：A105、E250C、P235GH、P265GH、S235JRG2

AS 4087

炭素鋼：A105、P265GH、S275JR

シール

DIN EN 1514-1、form IBC に準拠

アクセサリ**アースリング**

- ステンレス 1.4435 (SUS 316L 相当)
- アロイ C22、2.4602 (UNS N06022)

電極

以下の材質で、測定、基準、空検知用の電極が標準で用意されています。

- 1.4435 (SUS 316L 相当)
- アロイ C22、2.4602 (UNS N06022)

プロセス接続

- EN 1092-1 (DIN 2501)
- ASME B16.5
- JIS B2220
- AS 2129 Table E
- AS 4087 PN 16



プロセス接続に使用される各種材質については、→ 105 を参照してください。

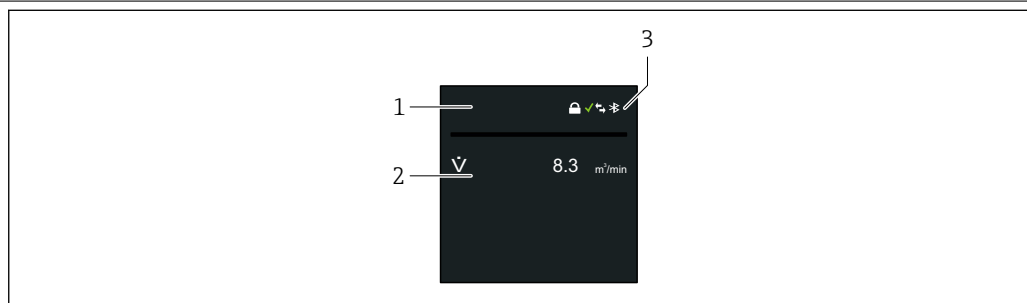
表面粗さ

ステンレス 1.4435 (SUS 316L 相当) ; アロイ C22、2.4602 (UNS N06022) の電極：
< 0.5 μm (19.7 μin)

(すべて接液部のデータ)

16.11 操作

現場表示器



- 1 タグ番号 (設定可能)
- 2 測定変数 1~4 (設定可能)、符号付き
- 3 Bluetooth 接続アクティブ、機器ステータス、ロックの状態、バッテリーの状態、セルラーネットワーク受信

A0040439

操作

Bluetooth® ワイヤレス技術を経由

デジタル通信

MQTT (クラウド) (Proline 800 - Advanced)

SmartBlue アプリ

機器は Bluetooth® ワイヤレス技術インターフェイスを搭載しているため、SmartBlue アプリを使用して操作や設定を行うことができます。

- 基準条件下での範囲は 10 m (33 ft)
- 暗号化された通信およびパスワードの暗号化により、権限のない人による不正な操作を防止

16.12 合格証と認証

本製品に対する最新の認証と認定は、www.endress.com の関連する製品ページから入手できます。

1. フィルタおよび検索フィールドを使用して製品を選択します。
2. 製品ページを開きます。
3. 「ダウンロード」を選択します。

CE マーク

本機器は、適用される EU 指令の法的要件を満たしています。これらの要求事項は、適用される規格とともに EU 適合宣言に明記されています。

Endress+Hauser は本製品が試験に合格したことを、CE マークの貼付により保証いたします。

UKCA マーク

本機器は、適用される UK 規制 (英国規則) の法的要件を満たします。これらの要求事項は、指定された規格とともに UKCA 適合宣言に明記されています。UKCA マークの注文オプションが選択されている場合、Endress+Hauser は機器に UKCA マークを貼付することにより、本機器が評価と試験に合格したことを保証します。

連絡先 Endress+Hauser 英国 :

Endress+Hauser Ltd.
Floats Road
Manchester M23 9NF
英国
www.uk.endress.com

飲料水認定

- ACS
- KTW/W270
- NSF 61
- WRAS BS 6920

無線認証

本機器は無線認証を取得しています。



無線認証の詳細については、個別説明書を参照してください。→ 110

欧州圧力機器指令

- a) PED/G1/x (x = カテゴリー) または
b) PESR/G1/x (x = カテゴリー)
上記マークがセンサ銘板に付いている場合、Endress+Hauser は以下に記載されている「必須安全要求事項」に適合していることを承認します。
- a) 欧州圧力機器指令 2014/68/EU 付録 I、または
b) 行政委任立法 (Statutory Instruments) 2016 No. 1105 付則 2
- PED または PESR マークがない機器は、「SEP (Sound Engineering Practice)」に従って設計・製造されています。この機器は、以下の要件を満たしています。
- a) 欧州圧力機器指令 2014/68/EU 第 4 章 3 項、または
b) 行政委任立法 (Statutory Instruments) 2016 No. 1105 第 8 項パート 1
用途範囲は、以下に記載されています。
- a) 欧州圧力機器指令 2014/68/EU 付録 II の図 6~9、または
b) 行政委任立法 (Statutory Instruments) 2016 No. 1105 第 2 項付則 3

計測機器認定

本機器は欧州測定機器指令 2014/32/EC (MID) に準拠し、法的な計測管理サービス業務のための体積測定用冷水メーター (MI-001) として認定を取得しています (オプション)。

本機器は OIML R49: 2013 に適合します。

外部の基準およびガイドライン

- EN 60529
エンクロージャーによる保護等級 (IP コード)
- EN 61010-1
測定、制御、実験用電気機器の安全要件 - 一般要求事項
- IEC/EN 61326-2-3
クラス A 要件に準拠した放射。電磁適合性 (EMC 要件)
- ANSI/ISA-61010-1 (82.02.01)
測定、制御、実験用機器の安全要求事項 - 第 1 部 一般要件
- CAN/CSA-C22.2 No. 61010-1-12
測定、制御、実験用機器の安全要求事項 - 第 1 部 一般要件
- ETSI EN 300 328
2.4 GHz 帯の無線機器用ガイドライン
- EN 301489
電磁適合性および無線スペクトル事項 (ERM)

16.13 アプリケーションパッケージ

機器の機能を拡張するために、各種のアプリケーションパッケージが用意されています。これらのパッケージは、安全面や特定のアプリケーション要件を満たすのに必要とされます。

アプリケーションパッケージは、Endress+Hauser 社に機器と一緒に注文するか、または後から追加注文できます。オーダーコードに関する詳細は、お近くの弊社営業所もしくは販売代理店にお問い合わせいただくか、弊社ウェブサイトの製品ページをご覧ください：www.endress.com。


診断機能

「アプリケーションパッケージ」のオーダーコード、オプション EM「拡張データロガー」

イベントログおよび測定値メモリのアクティベーションに関する拡張機能が含まれます。

イベントログ：

メッセージ数 10 000（標準バージョン）から 50 000 にメモリ容量が増えます。

 詳細については、機器の取扱説明書を参照してください。

Heartbeat Technology

「アプリケーションパッケージ」のオーダーコード、オプション EB「Heartbeat Verification + Monitoring」

Heartbeat Verification


DIN ISO 9001: 2008、7.6 a) 章「監視および測定機器の制御」に準拠する、トレーサビリティが確保された検証のための要件を満たします。

- 設置された状態での機能試験
- 必要に応じて、トレーサビリティが確保された検証が可能（レポートを含む）
- 現場操作またはその他の操作インタフェースを介した簡単な試験プロセス
- 製造者仕様の枠内で試験範囲が広く、明確な測定点の評価（合格/不合格）
- 事業者のリスク評価に応じた校正間隔の延長



Heartbeat Monitoring

測定原理固有のデータを予防保全またはプロセス分析のために外部状態監視システムに連続的に供給します。このデータにより、事業者は以下のことが可能になります。

- 時間とともに測定性能に及ぼすプロセスの影響（付着物、磁界による干渉など）について、結論を引き出す（これらのデータとその他の情報を使用して）。
- 適切なサービスのスケジュールを立てる。
- プロセスまたは製品の品質を監視する。

 詳細については、機器の個別説明書を参照してください。

16.14 アクセサリ

 注文可能なアクセサリの概要 →  85

16.15 補足資料

 関連する技術資料の概要については、以下を参照してください。

- デバイスビューワー (www.endress.com/deviceviewer)：銘板のシリアル番号を入力します。
- Endress+Hauser Operations アプリ：銘板のシリアル番号を入力するか、銘板のマトリクスコードをスキャンしてください。

標準資料

技術仕様書

機器	資料番号
Promag W 800	TI01523D

簡易取扱説明書

センサの簡易取扱説明書

機器	資料番号
Proline Promag W	KA01266D

変換器の簡易取扱説明書

機器	資料番号
Proline 800	KA01495D

機能説明書

機器	資料番号
Proline 800	GP01154D

機器関連の補足資料

個別説明書

内容	資料番号
Heartbeat Technology	SD02694D
セルラーモジュール	SD02562D
Bluetooth インタフェース付きの表示ディスプレイ	SD02655D
オープンソースソフトウェアライセンスを使用	SD02658D
クイックリファレンスガイド	SD02659D
OPC-UA	SD02663D
取引計量測定に関する情報	SD02038D

設置要領書

内容	備考
スペアパーツセットおよびアクセサリの設置要領書	<ul style="list-style-type: none"> ▪ デバイスビューワーを使用して、選択可能なすべてのスペアパーツセットの概要にアクセス → 83 ▪ 注文可能な設置要領書付きのアクセサリ → 109

索引

記号

腐食性の高い環境	26
返却	83

A

Applicator	87
------------	----

C

CE マーク	9, 107
--------	--------

D

DD ファイル	63
DeviceCare	
DD ファイル	63
DIP スイッチ	
書き込み保護スイッチを参照	

E

Endress+Hauser サービス	
修理	83

F

FieldCare	
DD ファイル	63

I

I/O 電子モジュール	12, 50
-------------	--------

L

LTC バッテリー仕様	92
-------------	----

N

Netilion	82
----------	----

P

P-T レイティング	98
------------	----

S

SmartBlue アプリと機器の接続	64
SmartBlue アプリのインストール	64

U

UKCA マーク	107
----------	-----

W

W@M デバイスビューワー	13
---------------	----

ア

アクセスコードの設定	64
アダプタの使用	24
圧力センサの接続	57
圧力損失	99
アプリケーション	87
積算計のリセット	68
積算計リセット	68
アラーム時の信号	90
安全	8

イ

イベントリスト	74
イベントログブック	74
イベントログブックのフィルタリング	75
インジケータ	
現在の診断イベント	73
前回の診断イベント	73
飲料水認定	108

ウ

受入検査	13
------	----

エ

影響	
周囲温度	95
エラーメッセージ	
診断メッセージを参照	

オ

欧州圧力機器指令	108
オーダーコード	14
重いセンサ	20
温度範囲	
保管温度	16

カ

外部洗浄	78
外部バッテリーバックを介した電源	58
書き込み保護	
アクセスコードによる	64
書き込み保護スイッチを使用	10, 65
書き込み保護スイッチ	10, 65
書き込み保護の無効化	64
書き込み保護の有効化	64
拡張オーダーコード	
センサ	14
変換器	14
確認	
接続	60
取付け手順	40
下流側直管長	22
環境	
保管温度	96

キ

機械的負荷	97
機器	
構成	12
修理	83
センサの取付け	28
シールの取付け	29
接地ケーブル/アースリングの取付け	29
ネジ締付けトルク	29
ネジ締付けトルク、公称	33
ネジ締付けトルク、最大	29
通信プロトコルによる統合	63
電気配線の準備	46

取付けの準備	28	機器管理	76
取外し	84	現在の診断メッセージ	73
廃棄	84	積算計の処理	68
変更	83	シ	
機器コンポーネント	12	システム構成	
機器修理	83	機器構成を参照	
機器の運搬	17	計測システム	87
機器の識別	13	システム統合	63
機器の修理	83	質量	101
機器の接続	48	運搬 (注意事項)	17
機器の設定	64	指定用途	8
機器のバージョンデータ	63	周囲温度	
機器の保管	16	影響	95
機器の用途		周囲温度範囲	24, 96
指定用途を参照		周囲条件	
不適切な用途	8	機械的負荷	97
不明な場合	8	周囲温度	24
機器名		使用高さ	96
センサ	14	相対湿度	96
変換器	14	耐振動性および耐衝撃性	97
機器リビジョン	63	修理	83
技術データ、概要	87	注意事項	83
基準およびガイドライン	108	出力信号	89
基準動作条件	95	出力変数	89
機能		準備手順	
パラメータを参照		設定	64
ク		使用圧力	24
繰返し性	95	使用高さ	96
ケ		消費電流	94
計測可能流量範囲	89	消費電力	94
計測機器認定	108	上流側直管長	22
計測システム	87	食塩水での使用	26
計測チューブ仕様	102	シリアル番号	14
検査		資料	
納入品	13	シンボル	5
現場表示器の診断情報	72	診断時の動作	72
コ		診断時の動作の適応	73
合格証	107	診断情報	
交換		概要	73
機器コンポーネント	83	対処法	73
工具		診断メッセージ	72
電気接続	43	診断リスト	74
取付け用	28	振動	24
輸送	17	ス	
構成		水中浸漬	26
機器	12	設置要件	26
梱包材の廃棄	18	垂直配管	19
サ		ステータス信号	72
再校正	82	スペアパーツ	83
材質	104	セ	
最大測定誤差	95	製造者 ID	63
サブメニュー		製造日	14
Bluetooth 設定	68	性能特性	95
イベントリスト	74	製品の安全性	9
ソフトウェア設定	68	接続	
機器	76	電気接続を参照	

接続ケーブル	42	電源電圧	91
接続ケーブル長	25	電源ユニット	
接続の準備	46	要件	46
接続用工具	43	電磁適合性	97
設置状況の確認	64	電子部ハウジングの回転	
設置状況の確認 (チェックリスト)	40	変換器ハウジングの回転を参照	
設置条件		電線管接続口	
重いセンサ	20	技術データ	94
使用圧力	24	電線口	
部分的に満管	20	保護等級	59
腐食性の高い環境	26	ト	
設定	64	当社サービス	
機器のリセット	76	メンテナンス	82
プロセス条件への機器の適合	68	導電率	98
セルラーアンテナの接続	56	特別な接続方法	59
センサ		トラブルシューティング	
取付け	28	一般	70
洗浄		取付位置	18
外部洗浄	78	取付けの準備	28
内部洗浄	78	取付工具	28
ソ		取付寸法	24
操作	67	取付寸法を参照	
ファームウェアアップデート	69	取付け手順	18
操作オプション	61	取付方向 (垂直方向、水平方向)	21
SmartBlue アプリ	61	取付要件	
操作上の安全性	9	アダプタの使用	24
測定機器およびテスト機器	82	上流側/下流側直管長	22
測定原理	87	振動	24
測定範囲	87	垂直配管	19
測定変数		接続ケーブル長	25
測定値	87	取付位置	18
プロセス変数を参照		取付寸法	24
ソフトウェアリリース	63	取付方向	21
タ		埋設用途	27
耐圧力特性	98	ナ	
耐振動性および耐衝撃性	97	内部洗浄	78
端子	94	流れ方向	21
端子の割当て	44, 48, 50	ニ	
チ		入力	87
チェックリスト		認証	107
設置状況の確認	40	ネ	
配線状況の確認	60	ネジ締付けトルク	29
テ		公称	33
データロガー	91	最大	29
適合宣言	9	ハ	
適用分野		ハードウェア書き込み保護	10, 65
残存リスク	9	廃棄	84
デバイスタイプコード	63	配線状況の確認	64
デバイスビューワー	83	配線状況の確認 (チェックリスト)	60
電位平衡	51	バッテリー設定オプション	92
電気接続		バッテリーの公称推定寿命	93
機器	42	バッテリーの推定寿命	93
保護等級	59	バッファコンデンサ仕様	92
電氣的絶縁	90	パラメータ設定の保護	64
電極	106		
電源故障時/停電時	94		

パラメータ設定	
Bluetooth 設定 (サブメニュー)	68
ソフトウェア設定 (サブメニュー)	68
機器 (サブメニュー)	76
機器管理 (サブメニュー)	76
現在の診断メッセージ (サブメニュー)	73
積算計の処理 (サブメニュー)	68

ヒ

ヒューズ	94
表面粗さ	106

フ

ファームウェア	
バージョン	63
リリース日付	63
ファームウェアの履歴	77
部分的に満管	20
プロセス条件	
圧力損失	99
測定物温度	98
耐圧力特性	98
導電率	98
流量制限	99
プロセス接続	106
分離型	
信号ケーブルの接続	48

へ

変換器	
信号ケーブルの接続	50
ハウジングの回転	35
変換器ハウジングの回転	35

ホ

保管温度	16
保管温度範囲	96
保管条件	16
保護等級	59, 96
補足資料	109
本説明書に関する情報	5
本文	
目的	5
本文の目的	5

マ

埋設用途	27
------------	----

ム

無線認証	108
------------	-----

メ

銘板	
センサ	14
変換器	14
メイン電子モジュール	12
メンテナンス作業	78

ヨ

要員の要件	8
-------------	---

リ

流体温度範囲	98
流量制限	99

ロ

労働安全	9
ローフローカットオフ	90



71649381

www.addresses.endress.com
