

Instruções de operação

Liquiline System CA80CR

Analizador colorimétrico para cromato (Cr(VI))







Sumário

1	Sobre este documento	5	9	Comissionamento	51
1.1	Informações de segurança	5	9.1	Preparações	51
1.2	Símbolos	5	9.2	Instalação e verificação da função	54
1.3	Símbolos no equipamento	5	9.3	Ligar o instrumento de medição	54
1.4	Documentação	6	9.4	Configuração do idioma de operação	54
			9.5	Configuração do instrumento de medição	55
2	Instruções básicas de segurança	7	10	Operação	56
2.1	Especificações para o pessoal	7	10.1	Display	56
2.2	Uso indicado	7	10.2	Configurações gerais	57
2.3	Uso indevido razoavelmente previsível	7	10.3	Analizador	71
2.4	Segurança do local de trabalho	7	10.4	Preparação da amostra	78
2.5	Segurança operacional	8	10.5	Entradas em corrente	82
2.6	Segurança do produto	8	10.6	Entradas binárias e saídas	83
3	Descrição do produto	9	10.7	Saídas de sinal	92
3.1	Design do produto	9	10.8	Funções adicionais	101
3.2	Sistema de medição	9	11	Diagnóstico e localização de falhas	130
3.3	Arquitetura do dispositivo	12	11.1	Localização geral de falhas	130
4	Recebimento e identificação do produto	14	11.2	Informações de diagnóstico no display local .	131
4.1	Recebimento	14	11.3	Informações de diagnóstico através do navegador web	131
4.2	Identificação do produto	14	11.4	Informações de diagnóstico através do fieldbus	132
4.3	Escopo de entrega	15	11.5	Adaptação das informações de diagnóstico ..	132
5	Montagem	16	11.6	Visão geral das informações de diagnóstico ..	134
5.1	Requisitos de instalação	16	11.7	Mensagens de diagnóstico colocadas em fila	142
5.2	Fixação do analisador	19	11.8	Lista de diagnósticos	142
5.3	Verificação pós-instalação	24	11.9	Registros	142
6	Conexão elétrica	25	11.10	Informações do sistema	148
6.1	Requisitos de conexão	25	11.11	Informações do sensor	150
6.2	Conexão do analisador	25	11.12	Simulação	150
6.3	Conexão da preparação da amostra	30	11.13	Teste do equipamento	152
6.4	Conexão dos sensores e módulos adicionais ..	33	11.14	Reset	154
6.5	Configurações de hardware	40	11.15	Informação do tempo de operação	154
6.6	Garantia do grau de proteção	41	11.16	Histórico do firmware	154
6.7	Verificação pós conexão	42	12	Manutenção	156
7	Integração do sistema	43	12.1	Cronograma de manutenção	156
7.1	Visão geral dos arquivos de descrição do equipamento	43	12.2	Serviço de manutenção	157
7.2	Integração do instrumento de medição ao sistema	43	12.3	Colocando fora de serviço	164
8	Opções de operação	48	13	Reparo	166
8.1	Estrutura e função do menu de operação	48	13.1	Notas gerais	166
8.2	Acesso ao menu de operação através do display local	48	13.2	Peças de reposição	166
			13.3	Devolução	166
			13.4	Descarte	166
			14	Acessórios	168
			14.1	Acessórios específicos do equipamento	168
			14.2	Acessórios específicos de comunicação	173
			14.3	Componentes do sistema	174









15	Dados técnicos	175
15.1	Entrada	175
15.2	Saída	176
15.3	Saídas de corrente, ativas	177
15.4	Saídas a relé	177
15.5	Dados específicos do protocolo	178
15.6	Fonte de alimentação	181
15.7	Características de desempenho	182
15.8	Ambiente	183
15.9	Processo	184
15.10	Construção mecânica	184
Índice	186	

1 Sobre este documento

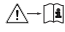



1.1 Informações de segurança

Estrutura das informações	Significado
 PERIGO Causas (/consequências) Consequências de não-conformidade (se aplicável) ► Ação corretiva	Este símbolo alerta para uma situação perigosa. Se esta situação perigosa não for evitada, poderão ocorrer ferimentos sérios ou fatais.
 ATENÇÃO Causas (/consequências) Consequências de não-conformidade (se aplicável) ► Ação corretiva	Este símbolo alerta para uma situação perigosa. Se esta situação perigosa não for evitada, podem ocorrer ferimentos sérios ou fatais.
 CUIDADO Causas (/consequências) Consequências de não-conformidade (se aplicável) ► Ação corretiva	Este símbolo alerta para uma situação perigosa. Se esta situação não for evitada, podem ocorrer ferimentos de menor grau ou mais graves.
 AVISO Causa/situação Consequências de não-conformidade (se aplicável) ► Ação/observação	Este símbolo alerta quanto a situações que podem resultar em dano à propriedade.

1.2 Símbolos

	Informações adicionais, dicas
	Permitido
	Recomendado
	Não é permitido ou recomendado
	Consulte a documentação do equipamento
	Consulte a página
	Referência ao gráfico
	Resultado de uma etapa individual

1.3 Símbolos no equipamento

	Consulte a documentação do equipamento
	Atenção: Tensão perigosa
	Aviso: Risco de lesão durante a rotação das rodas dentadas
	Não descartar produtos que apresentam esse símbolo como lixo comum. Ao invés disso, devolva-o para o fabricante para o descarte adequado.

1.4 Documentação


As instruções a seguir complementam o e as Instruções de operação e estão disponíveis nas páginas do produto na internet:

- Resumo das instruções de operação Liquiline System CA80CR, KA01223C
- Instruções de operação Memosens, BA01245C
 - Descrição de software para entradas Memosens
 - Calibração de sensores Memosens
 - Diagnóstico e localização de falhas específicos do sensor
- Instruções para comunicação pelo fieldbus e servidor da web
 - PROFIBUS, SD01188C
 - Modbus, SD01189C
 - Servidor da web, SD01190C
 - EtherNet/IP, SD01293C

2 Instruções básicas de segurança

2.1 Especificações para o pessoal

- A instalação, comissionamento, operação e manutenção do sistema de medição podem ser executadas apenas por uma equipe técnica especialmente treinada.
- A equipe técnica deve estar autorizada pelo operador da fábrica a executar as atividades especificadas.
- A conexão elétrica deve ser executada apenas por um técnico eletricista.
- A equipe técnica deve ter lido e entendido estas Instruções de Operação, devendo segui-las.
- Os erros no ponto de medição devem ser reparados apenas pela equipe autorizada e especialmente treinada.

 Reparos não descritos nas Instruções de operação fornecidos podem apenas ser executados diretamente pelo fabricante ou pela organização de manutenção.

2.2 Uso indicado

O Liquiline System CA80CR é um analisador químico via umidade para a quase determinação contínua de concentrações de cromato (Cr (VI)) em meios líquidos.

O analisador é indicado para uso nas seguintes aplicações:

- Otimização da eficiência do tratamento das estações de tratamento de efluentes industriais
 - Monitoração de água para beber
 - Monitoramento de sistemas de filtragem da membrana
 - Monitoramento de valores de limites para a descarga de efluentes industriais
- ▶ Todas as variantes do produto, exceto “Gabinete, versão externa”, só podem ser instaladas, montadas e operadas em espaços fechados e não ao ar livre.

A variante do produto “Gabinete, versão externa” pode ser configurada, montada e operada em ambientes externos.

2.3 Uso indevido razoavelmente previsível

- ▶ Todas as variantes do produto, exceto “Gabinete, versão externa”, podem ser danificadas quando instaladas e operadas em ambientes externos.
- ▶ O uso do equipamento para qualquer outro propósito além do indicado representa uma ameaça à segurança das pessoas e de todo o sistema de medição e, portanto, não é permitido.
- ▶ O fabricante não é responsável por danos causados pelo uso não indicado.

2.4 Segurança do local de trabalho

Como usuário, você é responsável por estar em conformidade com as seguintes condições de segurança:

- Orientações de instalação
- Normas e regulamentações locais
- Regulamentações para proteção contra explosão

Compatibilidade eletromagnética

- O produto foi testado quanto à compatibilidade eletromagnética de acordo com as normas europeias relevantes às aplicações industriais.
- A compatibilidade eletromagnética indicada aplica-se apenas a um produto que foi conectado de acordo com essas Instruções de operação.

2.5 Segurança operacional

Antes do comissionamento do ponto de medição inteiro:

1. Verifique se todas as conexões estão corretas.
2. Certifique-se de que os cabos elétricos e conexões de mangueira estejam sem danos.
3. Não opere produtos danificados, e proteja-os contra operação não-intencional.
4. Etiquete produtos danificados como defeituosos.

Durante a operação:

1. Se as falhas não puderem ser corrigidas, retire os produtos de serviço e proteja-os contra operação não intencional.
2. Mantenha a porta fechada quando não estiver realizando trabalhos de serviço e manutenção.

CUIDADO

Atividades enquanto o analisador está em operação

Risco de ferimentos e infecção pelo meio!

- ▶ Antes de soltar as mangueiras, certifique-se de que nenhuma ação, como o bombeamento de amostra, esteja em execução no momento ou esteja prestes a iniciar.
- ▶ Use vestuário de proteção, óculos e luvas de proteção ou tome outras medidas adequadas para proteger-se.
- ▶ Limpe qualquer reagente derramado usando um pano descartável e enxágue com água limpa. Depois, limpe as áreas limpas com um pano.

CUIDADO

Risco de ferimentos no mecanismo de parada da porta

- ▶ Sempre abra a porta de modo a assegurar completamente que o batente da porta engate de modo adequado.

2.6 Segurança do produto

2.6.1 Tecnologia avançada

O produto é projetado para satisfazer os requisitos de segurança mais avançados, foi devidamente testado e deixou a fábrica em condições de ser operado com segurança. As regulamentações relevantes e as normas internacionais foram observadas.

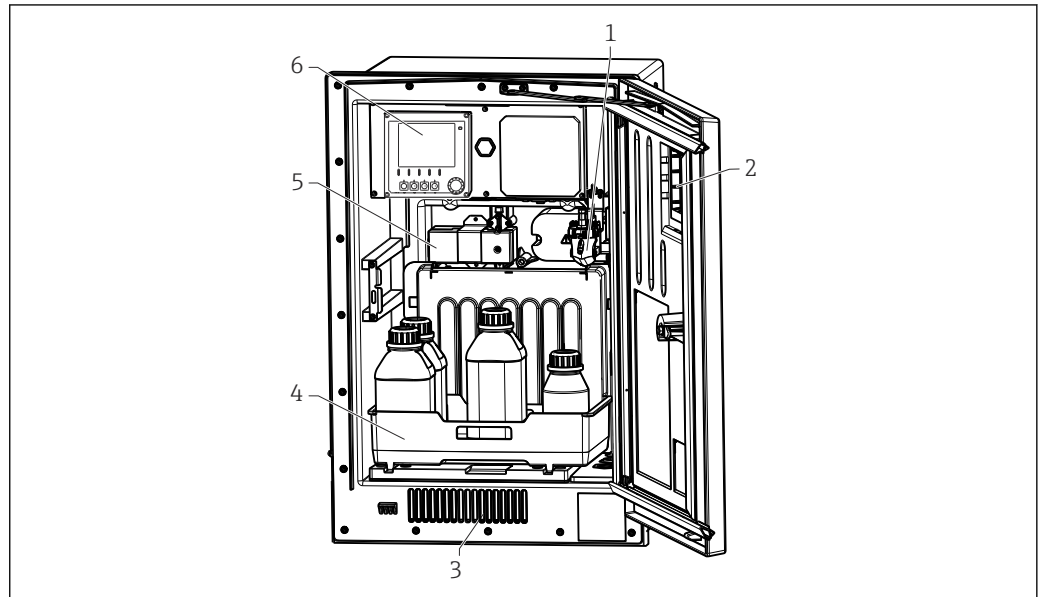
2.6.2 Segurança de TI

Nossa garantia é válida apenas se o equipamento for instalado e usado como descrito nas instruções de operação. O equipamento possui mecanismos de segurança para protegê-lo contra qualquer modificação acidental nas configurações do equipamento.

A segurança de TI está alinhada com as normas de segurança ao operador e são desenvolvidas para fornecer proteção extra ao equipamento e à transferência de dados do equipamento pelos próprios operadores.

3 Descrição do produto

3.1 Design do produto



1 Exemplo de um Liquiline System CA80

- 1 Amostra de recipiente coletor (opcional)
- 2 Janela
- 3 Ventilação para refrigeração
- 4 Bandeja de frascos para limpador e padrão
- 5 Fotômetro
- 6 Controlador

3.2 Sistema de medição

Um sistema de medição completo contém:

- Analisador Liquiline System CA80CR com a configuração solicitada
- Reagentes, agente de limpeza e solução padrão (a serem solicitados separadamente)
- Condicionamento da amostra Liquiline System CAT8x0 (opcional)

Microfiltração (Liquiline System CAT810)

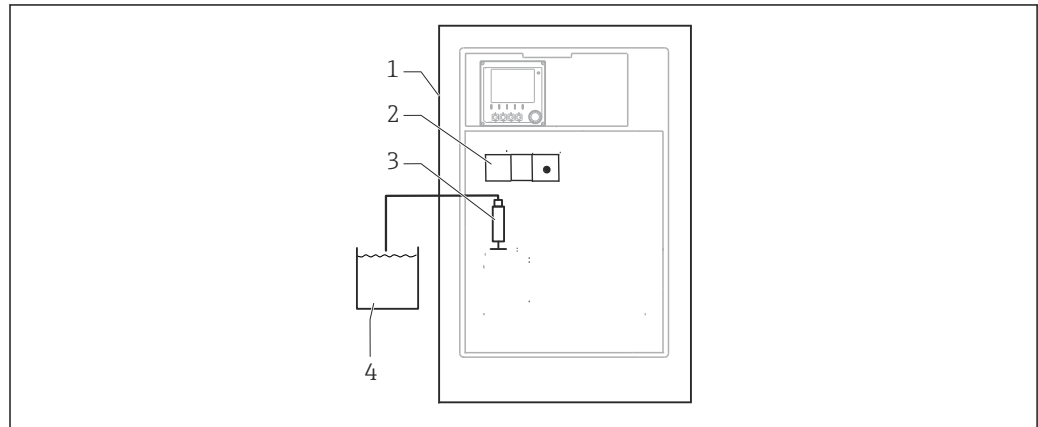
- Função: amostragem e filtração do tubo de pressão
- Peneira, 50 μm
- Controle via CA80
 - Opcional: controle de tempo via temporizador integrado
- Recirculação, com ar ou água comprimida
- Versão do painel ou integração no suporte do analisador
- Aplicação: canal de saída da estação de tratamento de efluentes

Filtração da membrana (Liquiline System CAT820), versão filtro de cerâmica

- Função: amostragem e filtração
- Cartucho de filtro da membrana de cerâmica; tamanho do poro 0,1 μm ou 0,4 μm ou filtro de placa com suporte, tamanho do poro 0,04 μm
- Comunicação por protocolo Memosens, controle através de CA80
- Baixa por explosão com ar comprimido (versão com tecnologia Memosens)
- Fácil instalação com Flexdip CYH112
- Aplicação: aeração, canal de saída de estação de tratamento de efluentes, água de superfície

Filtragem de membranas (Liquiline System CAT860)

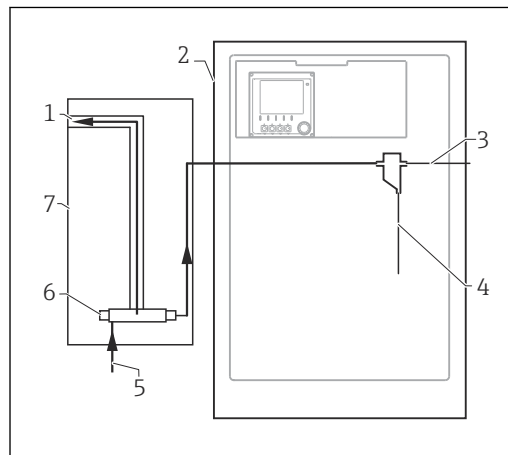
- Função: amostragem e filtração
- Vela de filtro de membrana cerâmica; tamanho do poro 0,1 µm ou 0,4 µm
- Comunicação por protocolo Memosens, controle através de CA80
- Função de baixa por explosão automática com solução de limpeza e ar comprimido
- Fácil instalação via Flexdip CYH112
- Aplicação: admissão de estação de tratamento de efluentes



A0044814

2 Sistema de medição com Liquiline System, autossucção

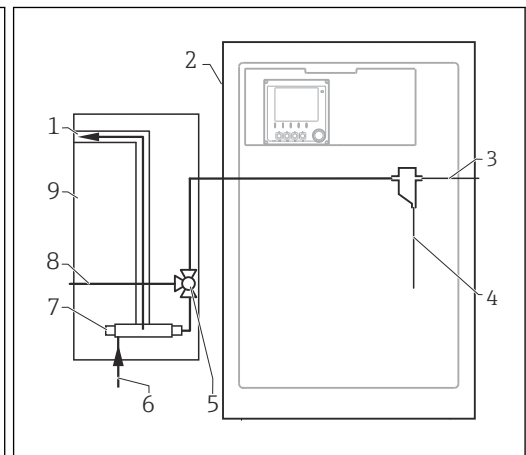
- 1 Liquiline System CA80CR
- 2 Fotômetro
- 3 Dispensador de dosagem
- 4 Amostra livre de partículas



A0044812

3 Sistema de medição com Liquiline System CAT810

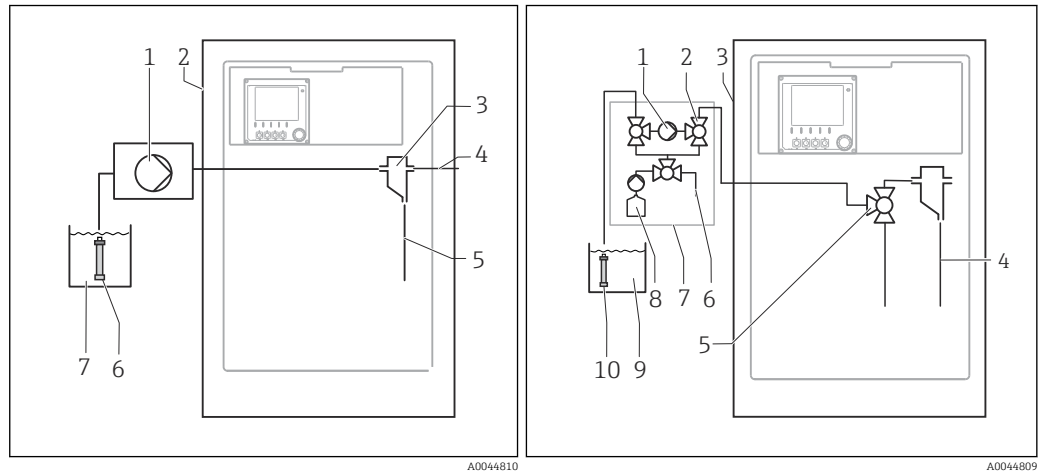
- 1 Transbordamento
- 2 Liquiline System CA80
- 3 Transbordamento de recipiente coletor de amostras
- 4 Amostra
- 5 Amostra pressurizada
- 6 Unidade de filtração
- 7 Liquiline System CAT810



A0044813

4 Sistema de medição com Liquiline System CAT810 e válvula de limpeza

- 1 Transbordamento
- 2 Liquiline System CA80
- 3 Transbordamento de recipiente coletor de amostras
- 4 Amostra
- 5 Válvula de limpeza
- 6 Amostra pressurizada
- 7 Unidade de filtração
- 8 Conexão de purga (ar comprimido ou água)
- 9 Liquiline System CAT810

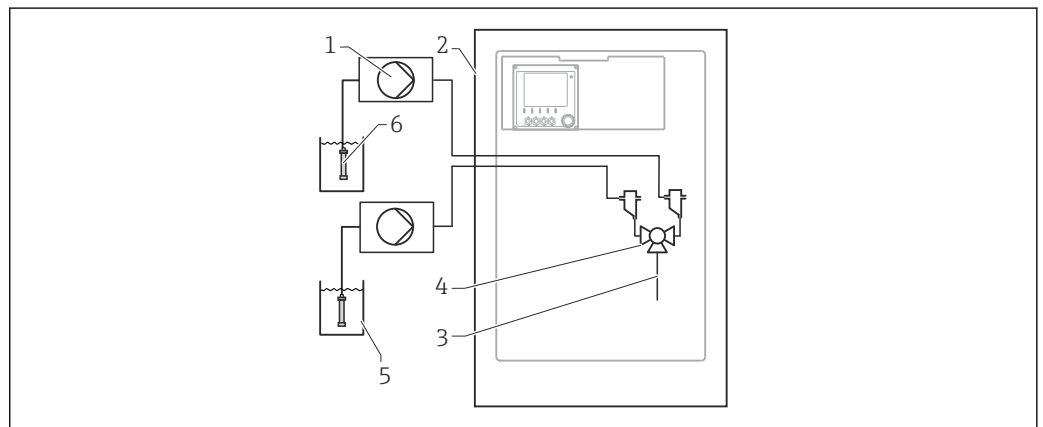


5 Sistema de medição com Liquiline System CAT820

- 1 Bomba
- 2 Liquiline System CA80
- 3 Recipiente coletor de amostras
- 4 Transbordamento de recipiente coletor de amostras
- 5 Amostra
- 6 Filtro (cerâmica)
- 7 Meio

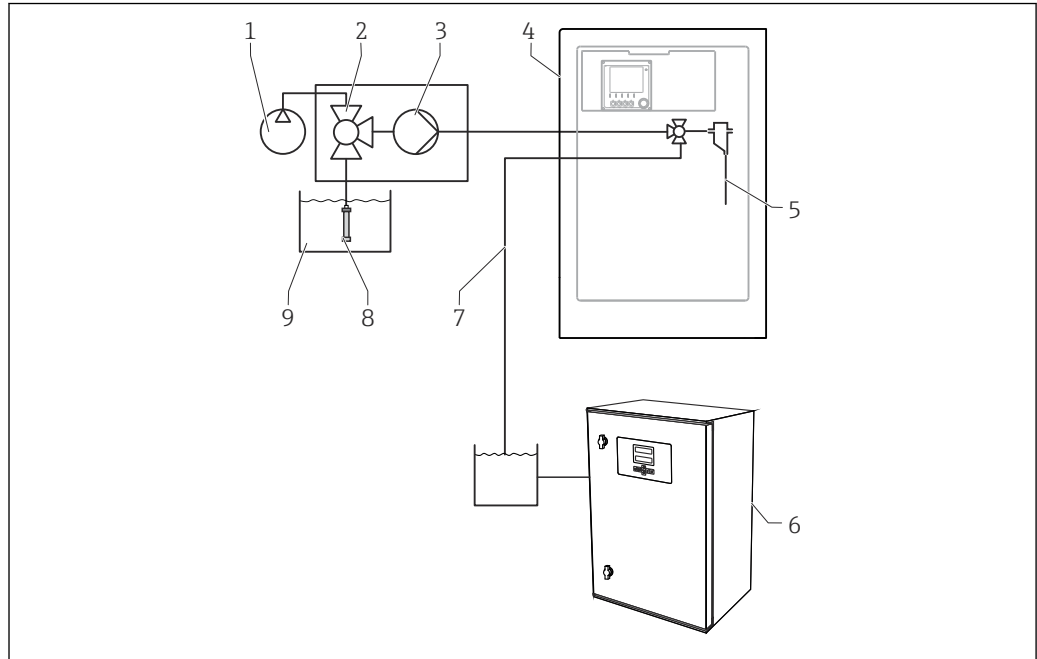
6 Sistema de medição com Liquiline System CAT860

- 1 Bomba
- 2 Válvula
- 3 Liquiline System CA80
- 4 Amostra
- 5 Válvula
- 6 Ar comprimido
- 7 Liquiline System CAT860
- 8 Solução de limpeza
- 9 Meio
- 10 Filtro (cerâmica)



7 Sistema de medição com 2x Liquiline System CAT820

- 1 Bomba
- 2 Liquiline System CA80
- 3 Amostra
- 4 Válvula
- 5 Meio
- 6 Filtro (cerâmica)

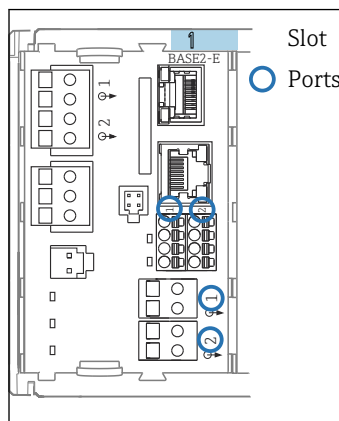


A0044808

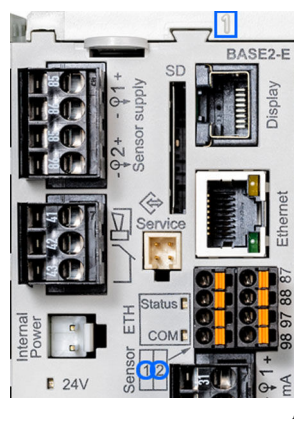
- 8 Sistema de medição com Liquiline System CA80, Liquiline System CAT820 e segundo analisador
- | | |
|---------------------------------------------------|-----------------------------------|
| 1 Baixa por explosão com ar comprimido (opcional) | 6 Segundo analisador |
| 2 Válvula (opcional) | 7 Amostra para segundo analisador |
| 3 Bomba | 8 Filtro (cerâmica) |
| 4 Liquiline System CA80 | 9 Meio |
| 5 Amostra | |

3.3 Arquitetura do dispositivo

3.3.1 Atribuição de slots e portas



A0044868



A0044869

```

Analyzer_C8024A05G00
▶ Heartbeat diagnostics
SP1 Analyzer* Slot
Port
CH1: 1:1 pH Glass RT: 6.95 pH
CH2: 1:2 Cond c RT: 131.1 µS/cm
Current output 1:1 22.5 mA
Current output 1:2 22.5 mA
Current output 4:1 22.5 mA
Current output 4:2 22.5 mA
    
```

A0040671

9 Slot e atribuição de porta

10 Slot e atribuição de porta

- As entradas são atribuídas aos canais de medição na ordem crescente dos slots e portas. No exemplo acima:
"CH1: 1:1 pH vidro" significa:
Canal 1 H1) é o slot 1 (módulo básico) : Porta 1 (entrada 1), sensor de vidro de pH
- Saídas e relés são nomeados de acordo com suas funções, por ex., "saída em corrente", e são exibidos em ordem crescente com o slot e número de portas
- O display mostra SP1: canal de medição 1 do analisador com ponto de amostragem SP1 (a exibição do valor medido é específica do parâmetro; não é ilustrada no exemplo)

- 11 Slots e portas no display
- * Valor medido do analisador (parâmetro específico)

3.3.2 Diagrama de terminais

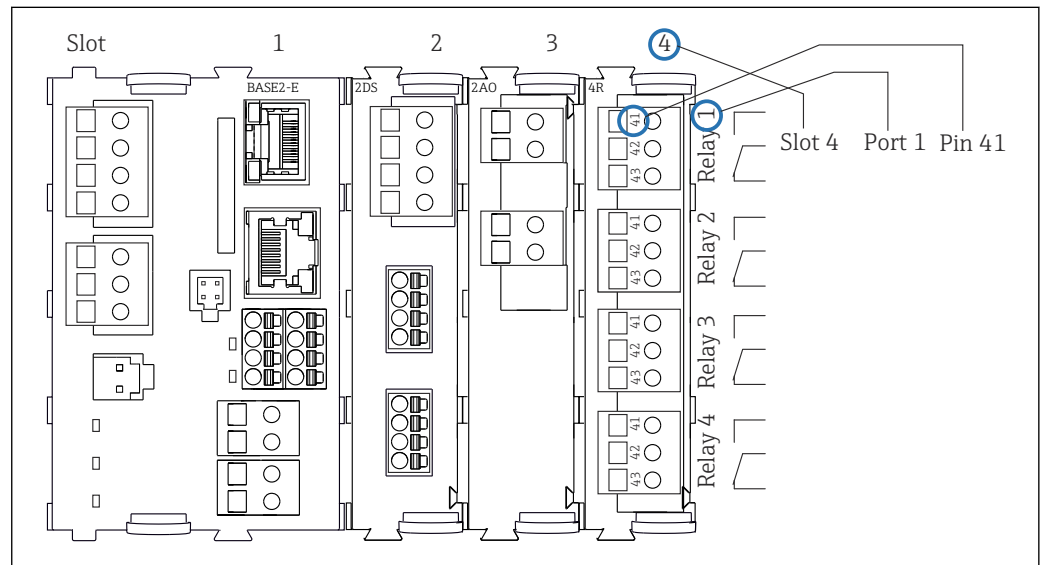
i O único nome do terminal é derivado de:

N.º do slot: N.º da porta: Terminal

Exemplo, SEM contato de um relé

Equipamentos com 4 entradas para sensores digitais, 4 saídas em correntes e 4 relés

- Módulo BASE2-E básico (contém 2 entradas de sensor, 2 saídas de corrente)
- Módulo 2DS (2 entradas de sensor)
- Módulo 2AO (2 saídas de corrente)
- Módulo 4R (4 relés)



A0039621

12 Criação de um diagrama de terminais, usando o exemplo do contato NA (terminal 41) de um relé

4 Recebimento e identificação do produto

4.1 Recebimento

1. Verifique se a embalagem está sem danos.
 - ↳ Notificar o fornecedor sobre quaisquer danos à embalagem.
Manter a embalagem danificada até que a situação tenha sido resolvida.
2. Verifique se o conteúdo está sem danos.
 - ↳ Notificar o fornecedor sobre quaisquer danos ao conteúdo da entrega.
Manter os produtos danificados até que a situação tenha sido resolvida.
3. Verificar se a entrega está completa e se não há nada faltando.
 - ↳ Comparar os documentos de envio com seu pedido.
4. Embalar o produto para armazenagem e transporte, de tal modo que esteja protegido contra impacto e umidade.
 - ↳ A embalagem original oferece a melhor proteção.
Certifique-se de estar em conformidade com as condições ambientais permitidas.

Se tiver quaisquer perguntas, entrar em contato com seu fornecedor ou seu centro de vendas local.

AVISO

O transporte incorreto pode danificar o analisador

- ▶ Sempre use um caminhão de içamento ou empilhadeira para transportar o analisador.

4.2 Identificação do produto

4.2.1 Etiqueta de identificação

Etiquetas de identificação podem ser encontradas:

- Do lado de dentro da porta no canto inferior direito ou na parte da frente no canto inferior direito
- Na embalagem (etiqueta adesiva, formato retrato)

A etiqueta de identificação fornece as seguintes informações sobre seu equipamento:

- Identificação do fabricante
- Código de pedido
- Código de pedido estendido
- Número de série
- Versão do firmware
- Condições de processo e ambiente
- Valores de entrada e saída
- Faixa de medição
- Códigos de ativação
- Informações de segurança e avisos
- Informação do certificado
- Aprovações de acordo com a versão do pedido

- ▶ Compare as informações da etiqueta de identificação com o pedido.

4.2.2 Identificação do produto

Página do produto

www.endress.com/ca80cr

Interpretação do código de pedido

O código de pedido e o número de série de seu produto podem ser encontrados nos seguintes locais:

- Na etiqueta de identificação
- Nos papéis de entrega

Obtenção de informação no produto

1. Vá para www.endress.com.
2. Pesquisar página (símbolo da lupa): Insira um número de série válido.
3. Pesquisar (lupa).
 - ↳ A estrutura do produto é exibida em uma janela pop-up.
4. Clique na visão geral do produto.
 - ↳ Surge uma nova janela. Aqui, preencha as informações referentes ao seu equipamento, incluindo a documentação do produto.

4.2.3 Endereço do fabricante

Endress+Hauser Conducta GmbH+Co. KG
Dieselstraße 24
70839 Gerlingen
Alemanha

4.3 Escopo de entrega

- ▶ Em caso de dúvidas:
Entre em contato com seu fornecedor ou sua central local de vendas.

5 Montagem

⚠ CUIDADO

O transporte incorreto pode causar ferimentos e danos ao equipamento

- ▶ Sempre use um caminhão de içamento ou empilhadeira para transportar o analisador. Duas pessoas são necessárias para a instalação.
- ▶ Levante o equipamento pelos cabos encaixados.

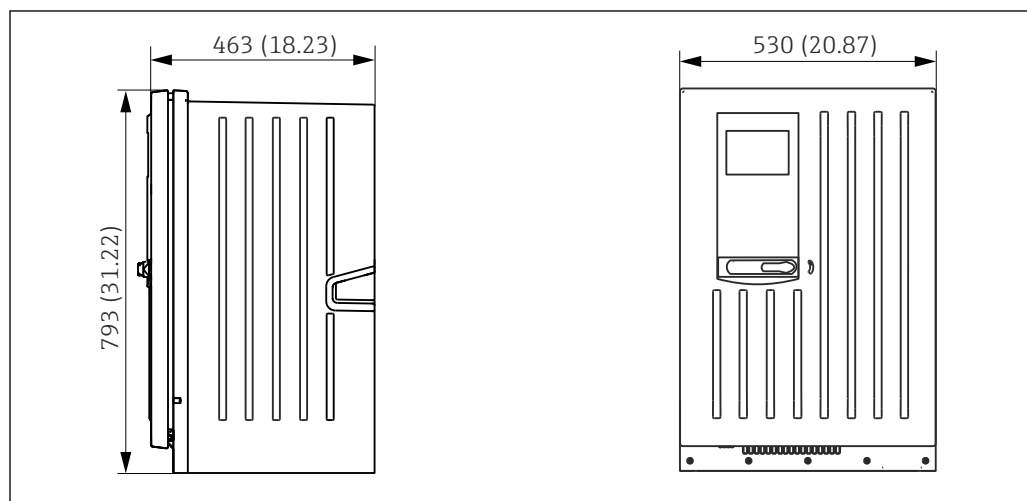
5.1 Requisitos de instalação

5.1.1 Tipos de instalação

O equipamento pode ser instalado das seguintes maneiras:

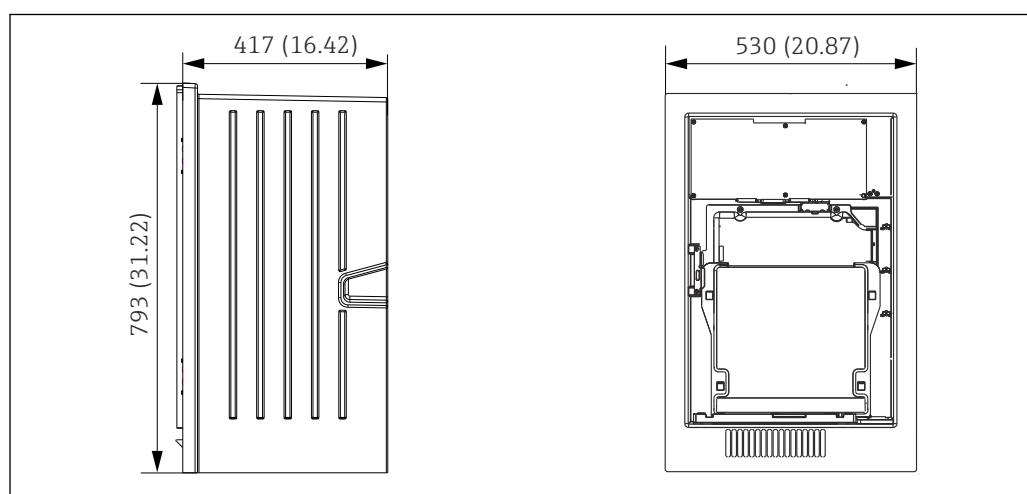
- Instalado em uma parede
- Instalado em uma base
- Pós-instalação / em um poste (acessório)

5.1.2 Dimensões



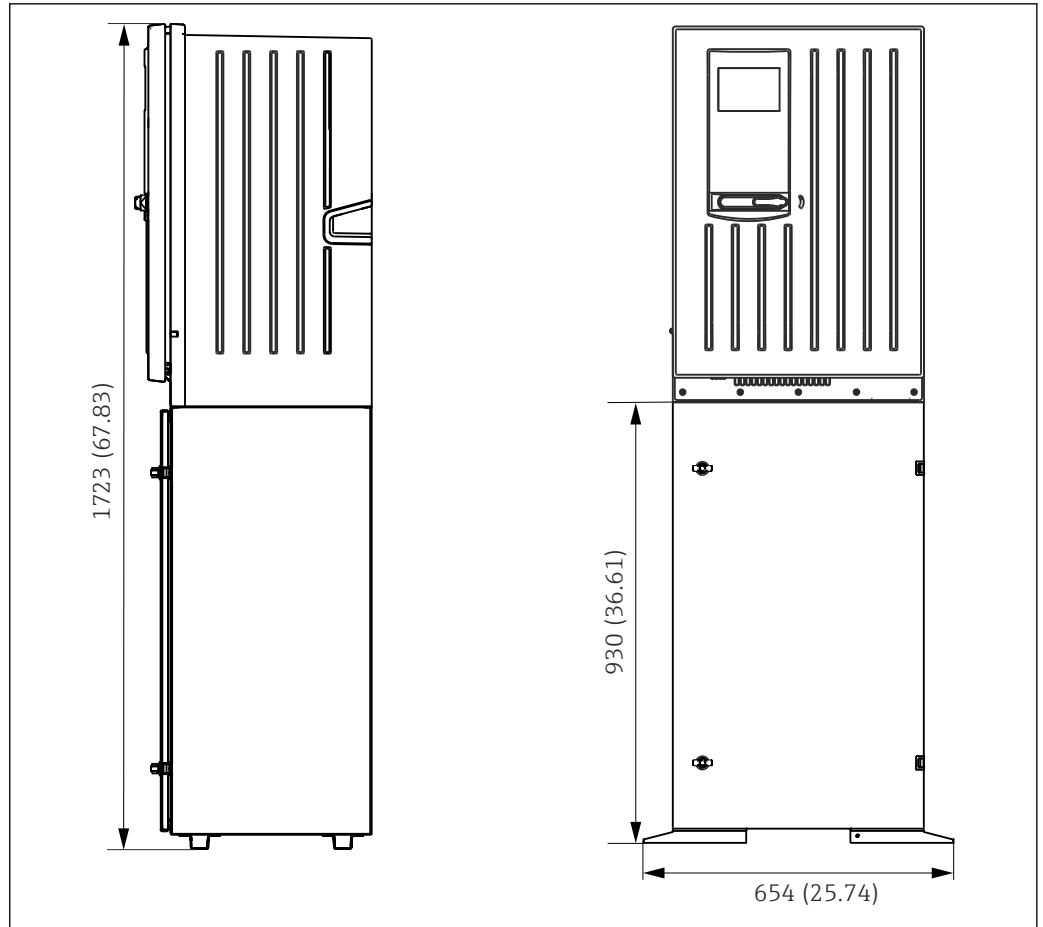
A0028820

13 Liquiline System CA80 versão fechada, dimensões em mm (pol.)



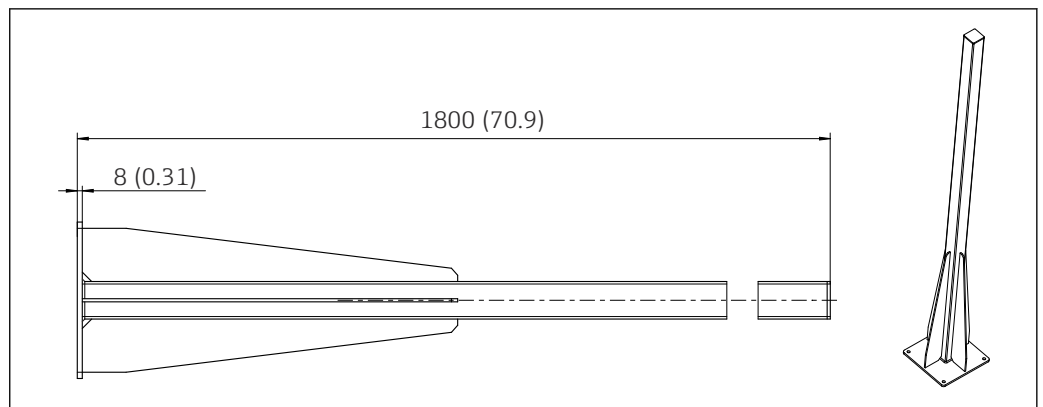
A0030419

14 Liquiline System CA80 versão aberta, dimensões em mm (pol.)



A0028821

15 Liquiline System CA80 com base, dimensões em mm (pol.)



A0041592

16 Poste (acessório) para versão "Ambiente externo", dimensões em mm (polegadas)

5.1.3 Local de instalação

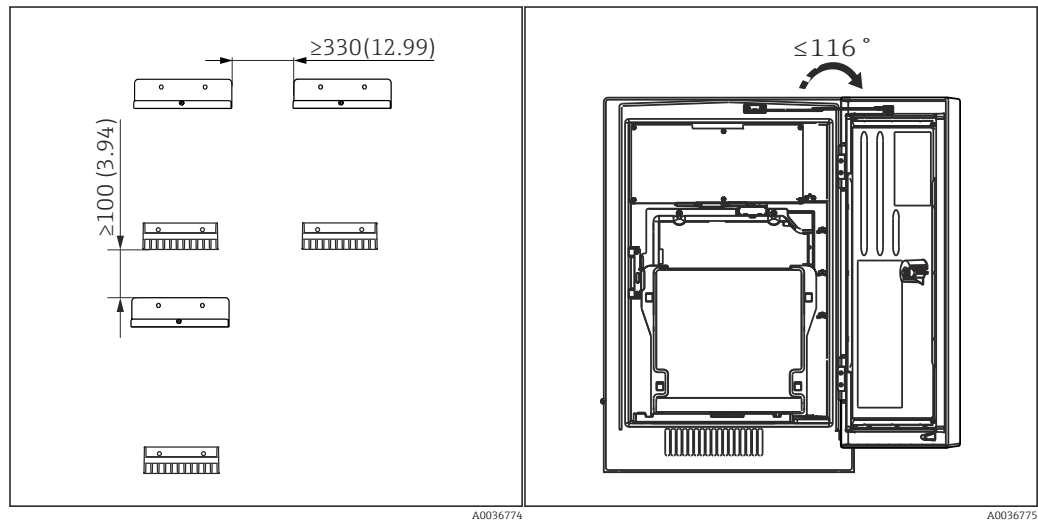
Note o seguinte ao erguer o equipamento:

- ▶ Se estiver montando em uma parede, certifique-se de que a parede tenha capacidade de suporte de carga suficiente e esteja totalmente perpendicular.
- ▶ Se estiver instalando em uma base, coloque o equipamento em uma superfície nivelada. A instalação em uma base só é permitida em ambientes internos.
- ▶ Proteja o equipamento contra aquecimento adicional (por ex., de aquecedores).
- ▶ Proteja o equipamento contra vibrações mecânicas.
- ▶ Proteja o equipamento contra gases corrosivos, por ex. sulfato de hidrogênio (H₂S) .

- ▶ Preste atenção à diferença máxima de altura e a distância máxima do ponto de amostragem.
- ▶ Certifique-se de que a unidade pode drenar livremente, sem qualquer efeito sifão.
- ▶ Certifique-se de que o ar possa circular livremente na frente do invólucro.
- ▶ Analisadores abertos (isto é, analisadores que são fornecidos sem uma porta) só podem ser colocados em áreas fechadas, em um gabinete protetor ou instalação semelhante.
- ▶ Apenas versão "Ambiente externo": A instalação em postes é recomendada para instalações ao ar livre.

5.1.4 Especificações de espaçamento durante a instalação

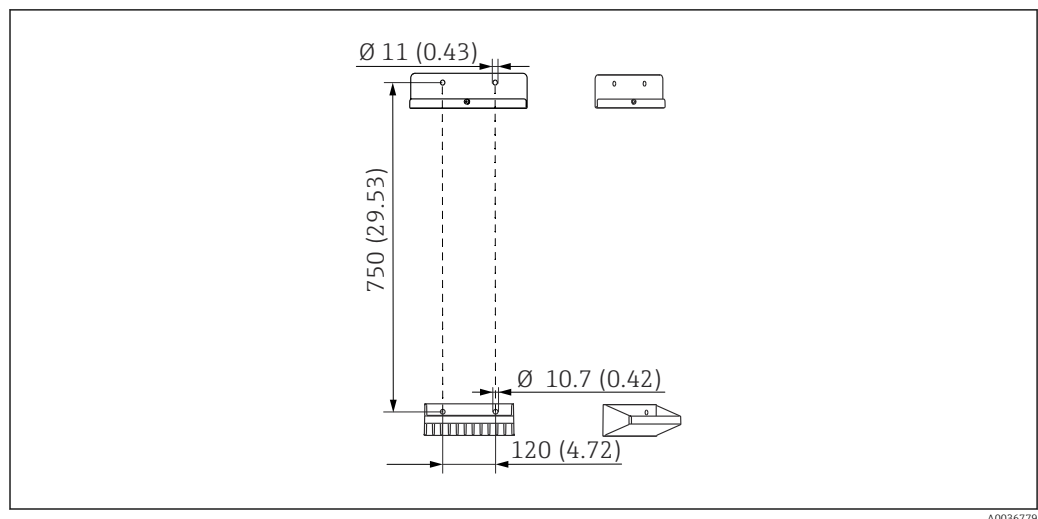
Espaçamento necessário para instalação do analisador



17 *Espaçamento mínimo necessário para montagem. Unidade de engenharia mm (pol.).*

18 *Ângulo de abertura máximo*

Espaçamento necessário para instalação da versão para parede



19 *Dimensões da unidade de suporte. Unidade de engenharia mm (pol)*

5.2 Fixação do analisador

5.2.1 Instalação do analisador em uma parede

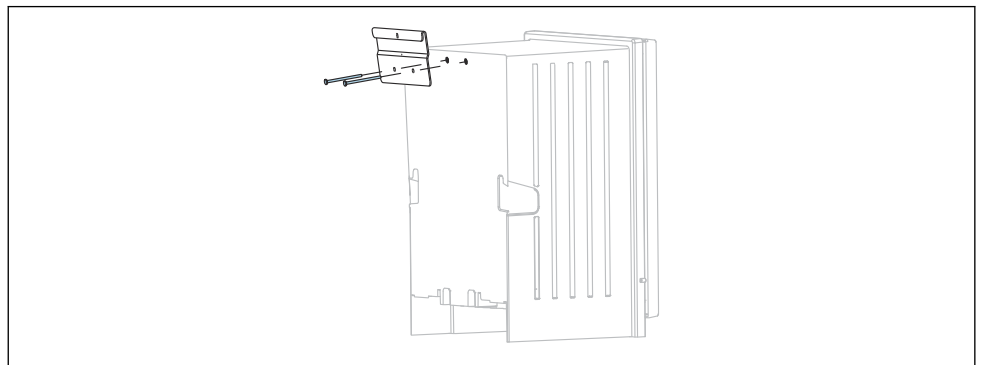
⚠ CUIDADO

A instalação incorreta pode causar ferimentos e danos ao equipamento

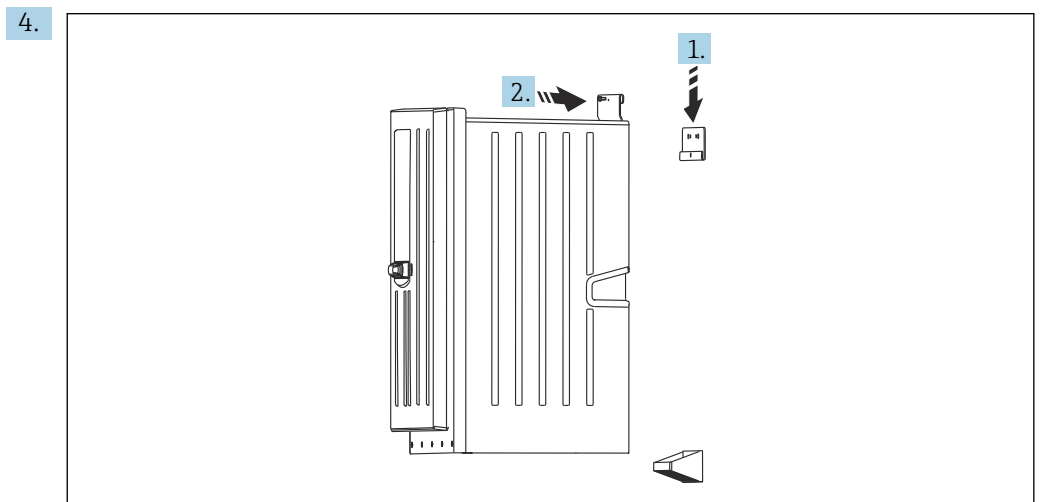
- ▶ Se estiver montando em uma parede, confirme que o analisador esteja totalmente preso à unidade do suporte de parede na parte superior e inferior e prenda-o na unidade de suporte da parede superior usando o parafuso de fixação.

Os materiais de montagem necessários para prender o equipamento à parede não são fornecidos.

1. Providencie os materiais de instalação para prender o equipamento na parede (parafusos, buchas de parede) local.
2. Instale a unidade de suporte de parede (2 partes) na parede.
- 3.



Fixe a montagem no invólucro.



A0036781

Prenda o analisador na unidade de suporte da parede (1).

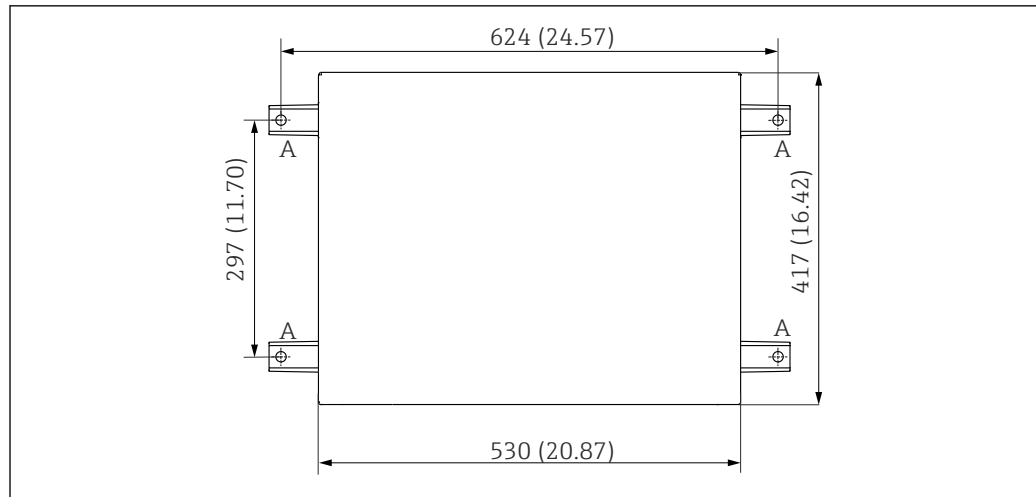
5. Fixe a montagem e o suporte de parede no lugar com o parafuso fornecido (2).

5.2.2 Versão de instalação com suporte do analisador

⚠ CUIDADO

A instalação incorreta pode causar ferimentos e danos ao equipamento

- ▶ Se usar a versão com estativa para o analisador, certifique-se de que ela esteja presa ao chão.

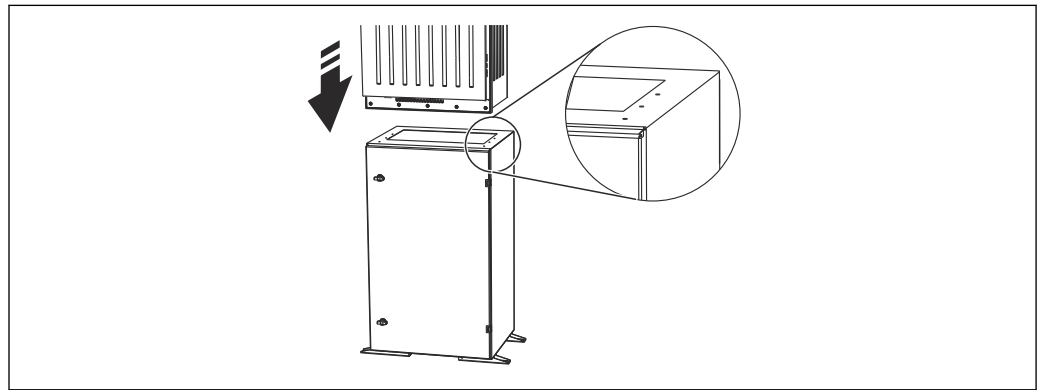


A0036783

20 Planta de fundação

A Presilhas (4 x M10)

--- Dimensões do Liquiline System CA80



A0036785

21 Prender a base

1. Prenda a base no chão.
2. Com 2 pessoas, eleve o analisador e coloque-o na base. Use os cabos encaixados.
3. Prenda a base ao analisador usando os 6 parafusos fornecidos.

5.2.3 Versão "Ambiente externo": instalação em um poste

Levantamento do poste

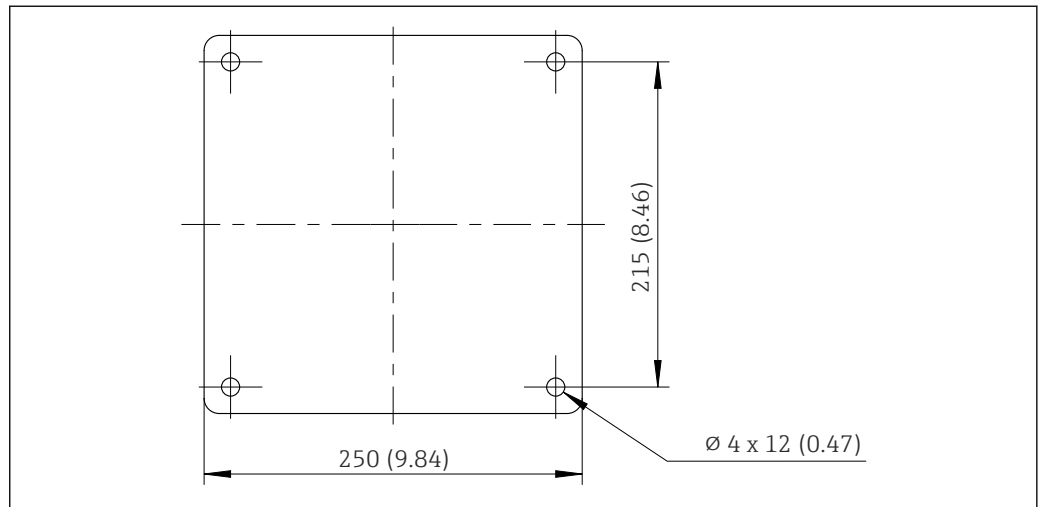
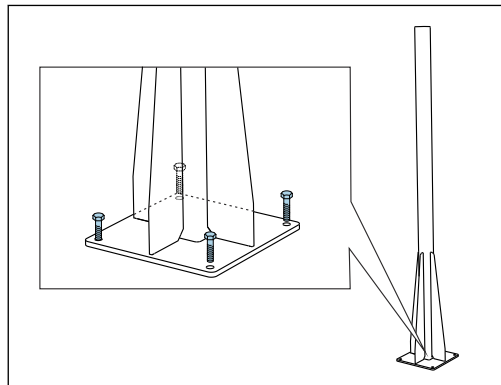


Fig. 22 Plano para fundação, dimensões em mm (polegadas)

i Ao instalar em ambientes externos, deve ser dada a devida consideração na proteção correta contra raios.

1. Prepare a fundação no local de instalação.
- 2.



Erga o poste e instale-o com segurança na fundação usando 4 parafusos de fixação (a serem providenciados pelo cliente. ¹⁾).

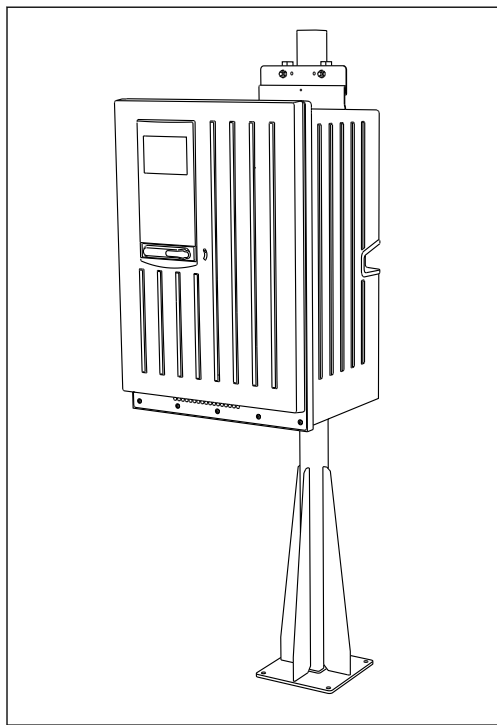
Ferramenta necessária para instalação do poste

As seguintes ferramentas, que devem ser fornecidas pelo cliente no ponto de instalação, são necessárias para a instalação do analisador no poste:

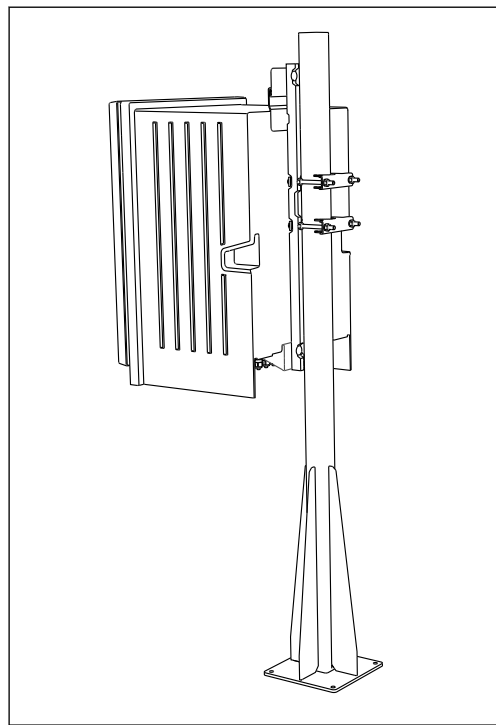
- Chave de boca, AF de 17 mm (para o retentor em poste)
- Chave de fenda Torx TX45 (para suporte de parede do analisador, parafusos Torx M8x20)
- Chave de fenda Torx TX25 (para fixar a unidade de suporte de parede no suporte do poste, parafuso Torx M5x12)

1) Recomendamos: parafuso de cabeça hexagonal com haste, DIN 931: M10x100 com qualidade A2 + arruela + conector adequado

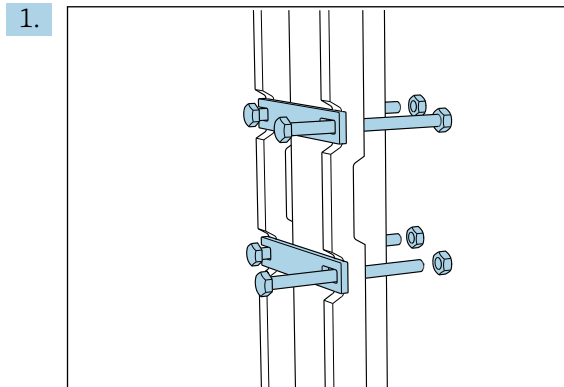
Instalação do analisador no poste



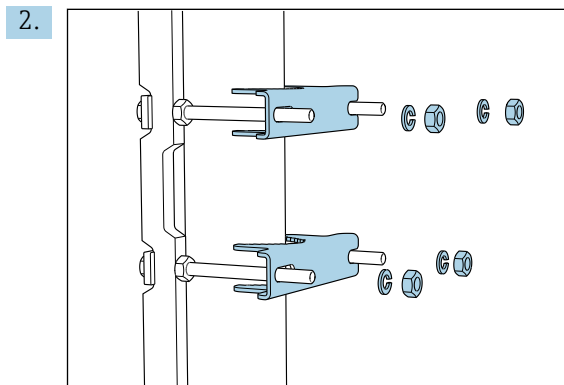
23 Analisador instalado no poste (vista dianteira)



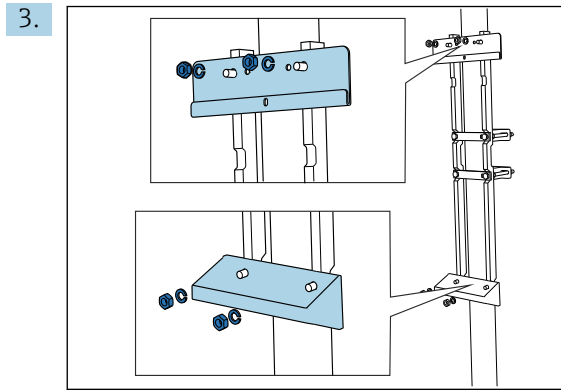
24 Analisador instalado no poste (vista traseira)



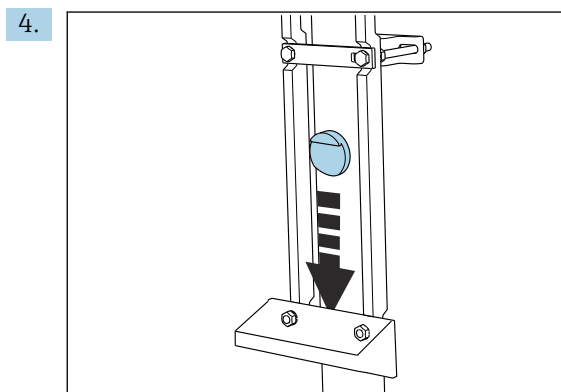
Encaixe a braçadeira do retentor em poste nas hastes de retenção e no poste usando as porcas.



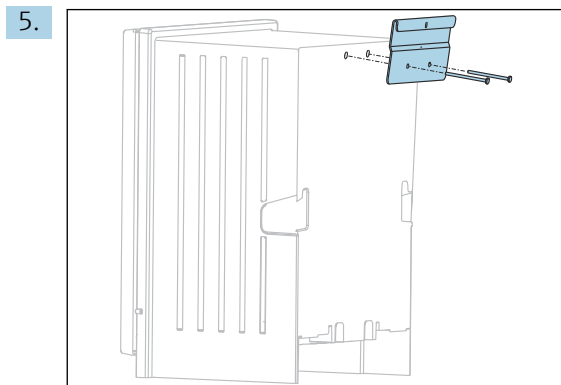
Encaixe as contraporcas e aperte o retentor em poste usando arruelas de pressão e porcas.



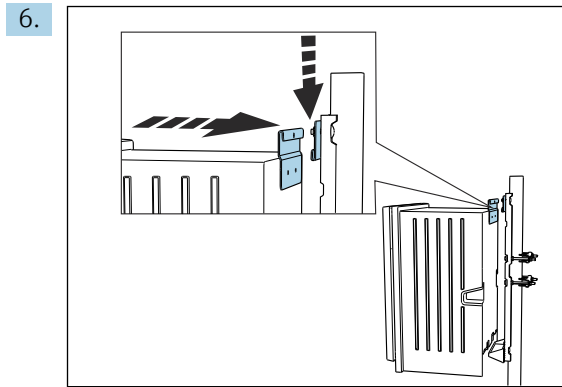
Instale a unidade de suporte de parede (incluída na entrega com o analisador) no retentor em poste.



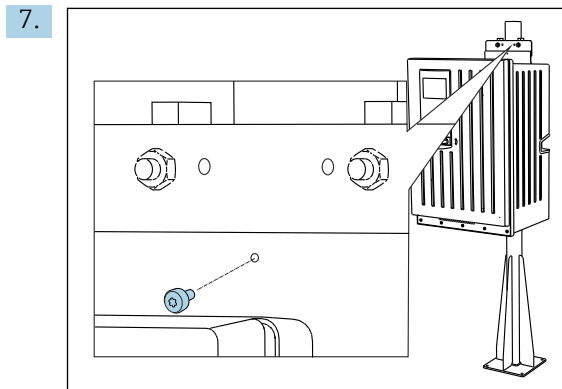
Insira o espaçador.



Aparafuse o suporte de suspensão da unidade de suporte de parede (incluído na entrega com o analisador) no analisador.



Enganche o analisador.



Fixe a unidade de suporte de parede no lugar com o parafuso providenciado.

5.3 Verificação pós-instalação

Após a montagem, verifique todas as conexões para garantir que todas elas estejam bem fixadas.

6 Conexão elétrica

⚠ ATENÇÃO


O equipamento está conectado!

Conexão incorreta pode resultar em ferimentos ou morte!

- ▶ A conexão elétrica deve ser executada apenas por um técnico eletricista.
- ▶ O técnico eletricista deve ter lido e entendido estas Instruções de Operação, devendo segui-las.
- ▶ **Antes** de iniciar o trabalho de conexão, certifique-se de que nenhuma tensão esteja presente nos cabos.
- ▶ Antes de estabelecer a conexão elétrica, verifique se os cabos de alimentação pré-instalados correspondem às especificações elétricas nacionais locais.

6.1 Requisitos de conexão

6.1.1 Tipos de cabo

Cabo da fonte de alimentação  Um cabo para a fonte de alimentação não é fornecido para a versão "Ambiente externo"!	Cabo da fonte de alimentação com conector de segurança Comprimento do cabo 4,3 m (14,1 pés) Versão do pedido CA80xx-CA (CSA C/US Uso geral): Cabo da fonte de alimentação de acordo com o padrão norte-americano
Tensão da rede elétrica	A flutuação máxima da tensão da rede elétrica não deve ser maior que $\pm 10\%$ dos valores indicados na etiqueta de identificação.
Analógico, linhas de transmissão e sinais	por ex. LiYY 10 x 0,34 mm ²

6.1.2 Versão "Ambiente Externo"

AVISO

Ondas harmônicas no ponto de alimentação da fonte de alimentação do equipamento

Valores maiores de radiação

- ▶ Evite ondas harmônicas no ponto de alimentação do equipamento ou limite-as conectando um filtro de rede curso acima, por exemplo.

6.2 Conexão do analisador

AVISO

O equipamento não tem uma chave seletora

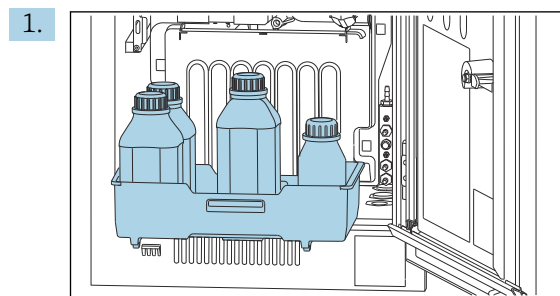
- ▶ Você deve instalar o equipamento perto (distância < 3 m (10 pés)) de uma tomada acessível e com fusível, de modo que possa ser desconectada da fonte de alimentação.
- ▶ Esteja em conformidade com as instruções para aterramento de proteção quando instalar o analisador.

6.2.1 Roteamento do cabo no compartimento de conexão

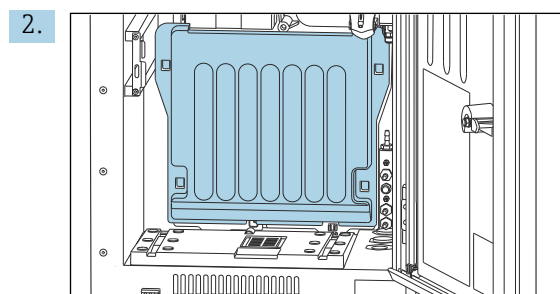
O analisador é fornecido com um cabo de alimentação pré-instalado. (Não no caso da versão "Ambiente externo")

- Para versões com gabinete, o comprimento do cabo é de aprox. 4,3 m (14,1 pés) a partir da base do invólucro.
- Para estandes do analisador, o comprimento do cabo é de aprox. 3,5 m (11,5 pés) a partir da base.

Conexão de entradas e saídas analógicas, sensores Memosens ou fieldbuses digitais

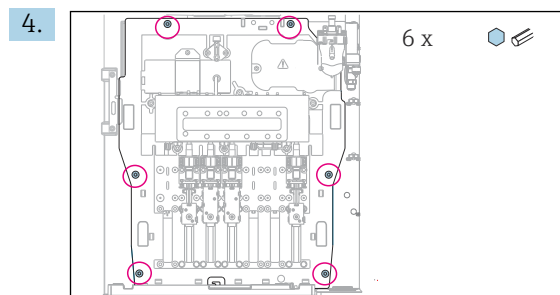


Remova a bandeja da garrafa: Eleve o cabo encaixado levemente e empurre-o para a frente.

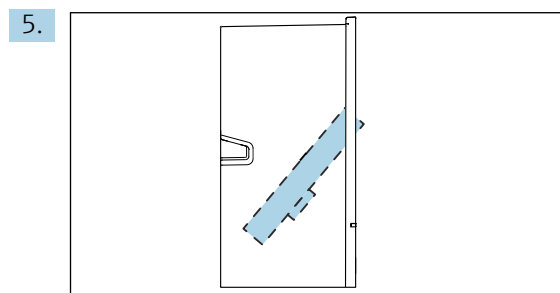


Remova a tampa que está presa no local.

3. Remova todas as linhas de sucção do gerenciador líquido.

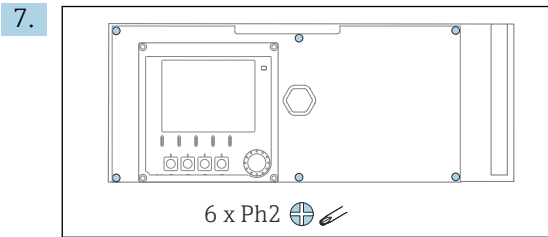


Solte os 6 parafusos da placa portadora usando uma chave Allen.



Dobre o quadro da portadora para a frente .

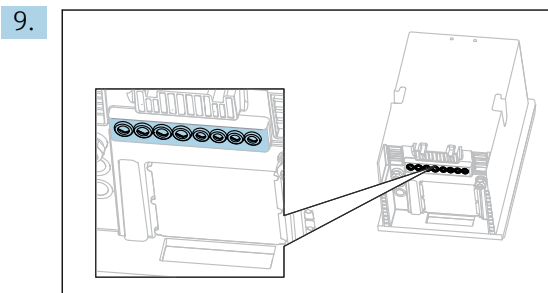
6. Para a conveniência do manuseio, prenda a placa transportadora na placa de trava.



Solte os 6 parafusos na tampa do compartimento de componentes eletrônicos usando uma chave Phillips e dobre a tampa para a frente.

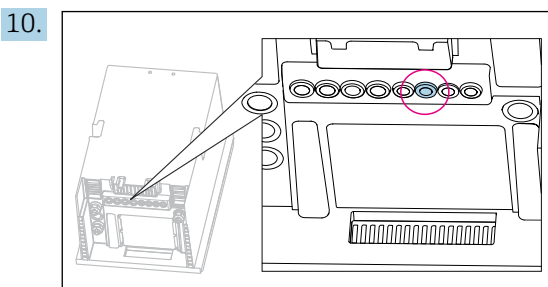
8. **Somente para pedidos de versões com prensa-cabos G ou NPT:**

Substitua os prensa-cabos de rosca M pré-instalados pelos prensa-cabos G ou NPT que acompanham o pedido. Isso não afeta os prensa-cabos de mangueira M32.

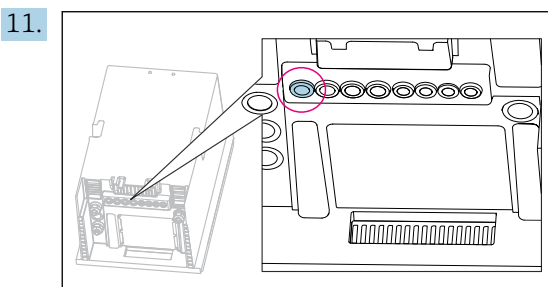


Guie os cabos pelo prensa-cabos na base do equipamento.

Somente para versão "Ambiente externo"



Guie o cabo da mangueira de resíduos aquecida pelo prensa-cabos indicado.



Guie o cabo da fonte de alimentação, o qual é providenciado pelo cliente no local da instalação, através do prensa-cabos indicado.

Para todas as versões

12. Direcione os cabos atrás do painel traseiro do equipamento de tal forma que eles estejam protegidos de forma adequada. Use clips para cabos.

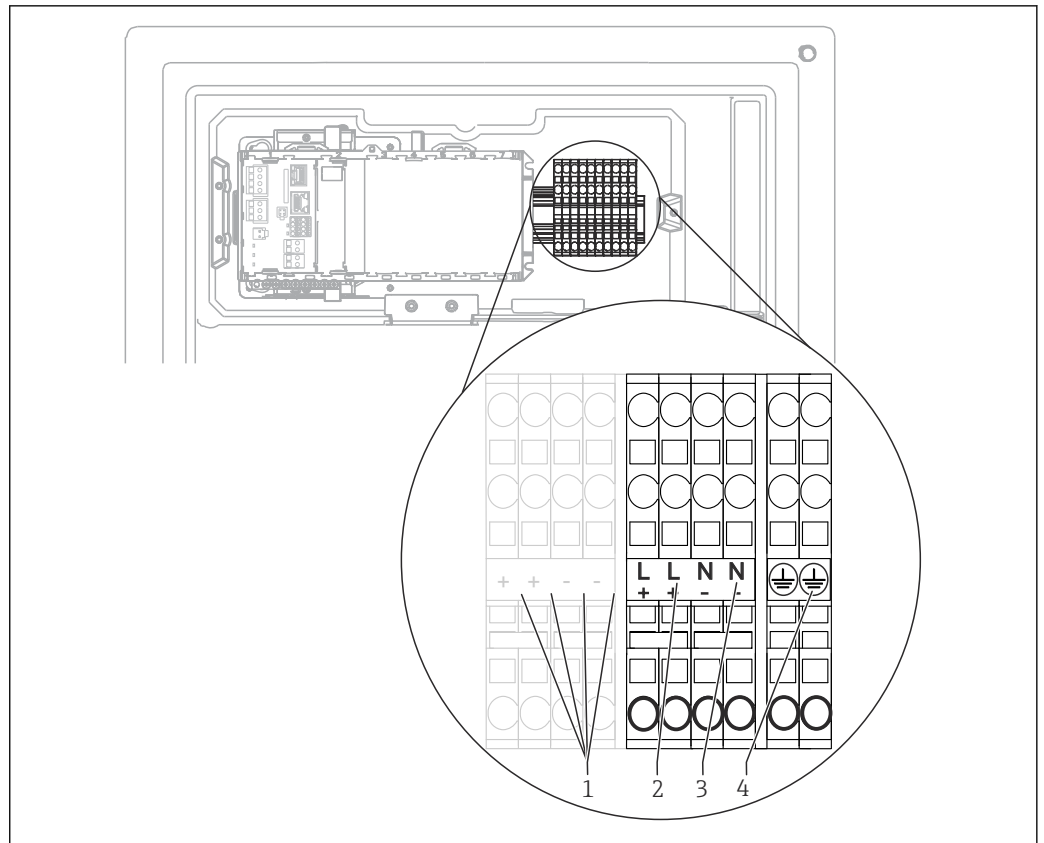
13. Guie o cabo ao compartimento de componentes eletrônicos.

Após a conexão:

1. Fixe a tampa do compartimento de componentes eletrônicos com os 6 parafusos.
2. Dobre a placa portadora e use os 6 parafusos para fixá-la após a conexão.
3. Aperte os prensa-cabos na base do equipamento para prender os cabos.
4. Coloque a bandeja de frascos de volta no invólucro.

6.2.2 Versão 24 V: conexão da fonte de alimentação

- ▶ Em caso de equipamentos com uma fonte de alimentação de 24 V, a conexão de seção transversal deve ser de pelo menos 2,5 mm² e não pode exceder 4 mm².
 - ▶ Com uma fonte de alimentação de 24 V, uma corrente de até 10 A pode circular. Por esta razão, preste atenção à queda de tensão na linha de abastecimento.
 - ▶ A tensão elétrica nos terminais do equipamento deve estar dentro da faixa especificada → ☞ 181.
1. Para acessar o compartimento de componentes eletrônicos, proceda conforme descrito na seção "Direcionamento dos cabos" (→ ☞ 25).
 2. Guie o cabo de conexão de 24V pela parte de baixo passando pelo prensa-cabos no painel traseiro interno do equipamento e conecte-o acima, no compartimento dos componentes eletrônicos.
 3. Conecte a fonte de alimentação.



A0044092

25 Esquema de ligação elétrica

- 1 Tensão interna 24 V
- 2 Fonte de alimentação de +24 V
- 3 Fonte de alimentação de -24 V
- 4 Atribuição: aterramento funcional

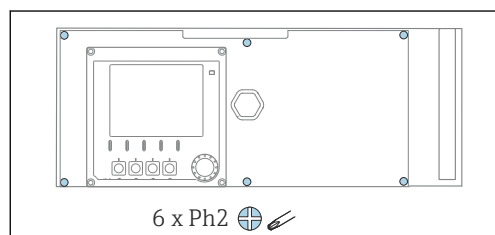
i A etiqueta no borne é selecionada de tal forma que se aplica para ambas as versões de 24 V (+ e -) e para as demais versões do equipamento (L e N).

6.2.3 Versão "Ambiente externo": conexão da fonte de alimentação e aquecedor de mangueira

O cabo da fonte de alimentação não está incluído na entrega e deve ser providenciado pelo cliente.

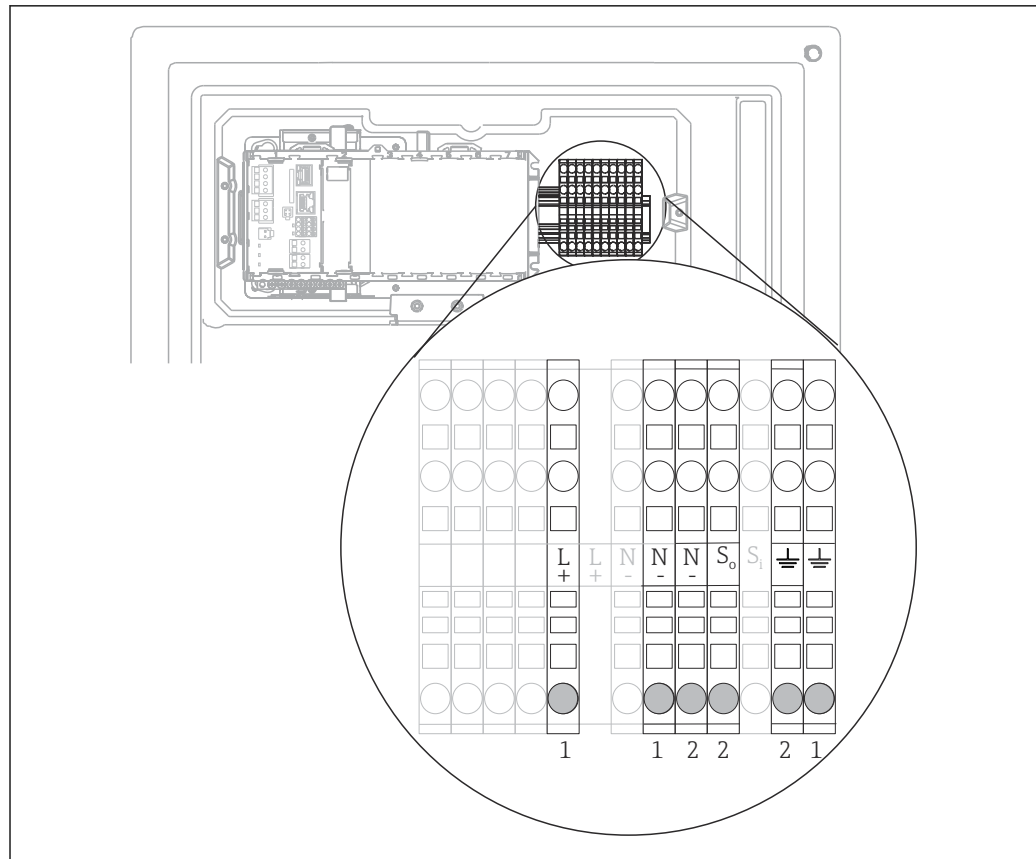
1. Guie o cabo da fonte de alimentação e o cabo do aquecedor de mangueira pela parte de baixo passando pelo prensa-cabos no painel traseiro interno do equipamento e insira-os no compartimento de componentes eletrônicos(→ 27).

2.



Solte os 6 parafusos na tampa do compartimento de componentes eletrônicos usando uma chave Phillips e dobre a tampa para a frente.

3. Conecte o cabo.



A0044093

Fig. 26 Esquema de ligação elétrica para a versão "Ambiente externo"

- 1 Terminais para a fonte de alimentação
 2 Terminais para o aquecedor de mangueira

6.2.4 Aquecimento da água de diluição

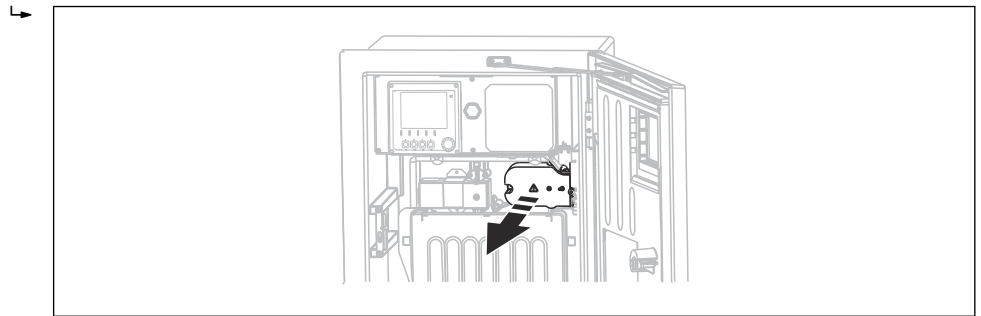
i A água de diluição e a mangueira para a água de diluição devem ser aquecidas no local de instalação!

6.3 Conexão da preparação da amostra

6.3.1 Conexão da válvula de limpeza opcional do Liquiline System CAT810

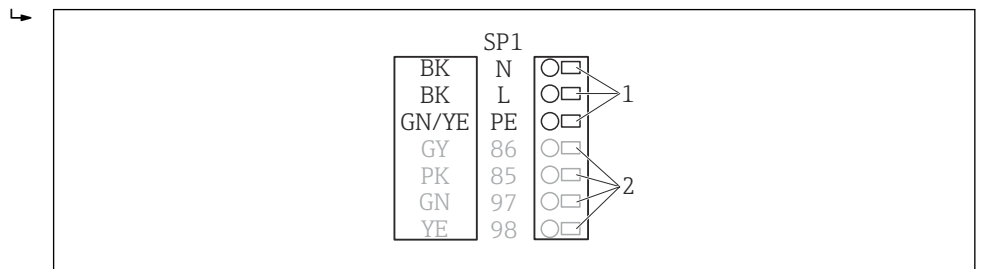
1. Desconecte o conector principal.
2. Para dobrar a placa da portadora para a frente, proceda como descrito na seção "Direcionamento dos cabos".
3. Guie o cabo através do prensa-cabos.
4. **Somente para pedidos de versões com prensa-cabos G ou NPT:**
 Substitua os prensa-cabos de rosca M pré-instalados pelos prensa-cabos G ou NPT que acompanham o pedido. Isso não afeta os prensa-cabos de mangueira M32.
5. Esteja em conformidade com as instruções para aterramento de proteção quando instalar o analisador.

6. Remova a tampa protetora no canto direito superior.



A0044866

7. Conecte a válvula de limpeza aos seguintes terminais de encaixe:



A0028926

27 Esquema de conexão para Liquiline System CAT810

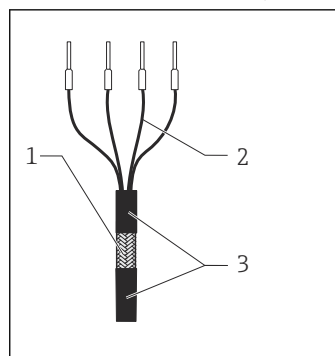
- 1 Liquiline System CAT810, 100 a 120 V/200 a 240 Vca
 2 Não são usados

8. Prenda a tampa protetora após a conexão. Certifique-se de que nenhum cabo ou mangueira esteja preso.
 9. Use os 6 parafusos para prender a placa portadora após a conexão.

6.3.2 Conexão do aquecedor de mangueira opcional e comunicação entre o CAT820/CAT860 e o analisador

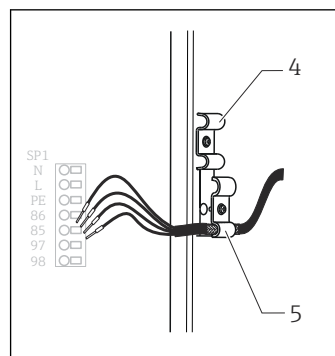
i Se possível, use apenas cabos originais com terminação. Os cabos do sensor, fieldbus e Ethernet devem ser blindados.

Amostra de cabo (não corresponde necessariamente ao cabo original fornecido)



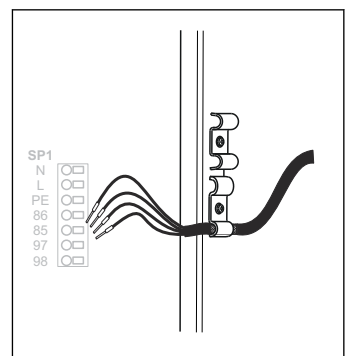
A0044089

- 28 Cabo finalizado
 1 Blindagem externa (exposta)
 2 Núcleos dos cabos com arruela
 3 Revestimento do cabo (isolamento)



A0044090

- 29 Inserindo o cabo
 4 Braçadeira do cabo para aquecimento da mangueira
 5 Braçadeira de blindagem para alimentação do Memosens e fonte de alimentação

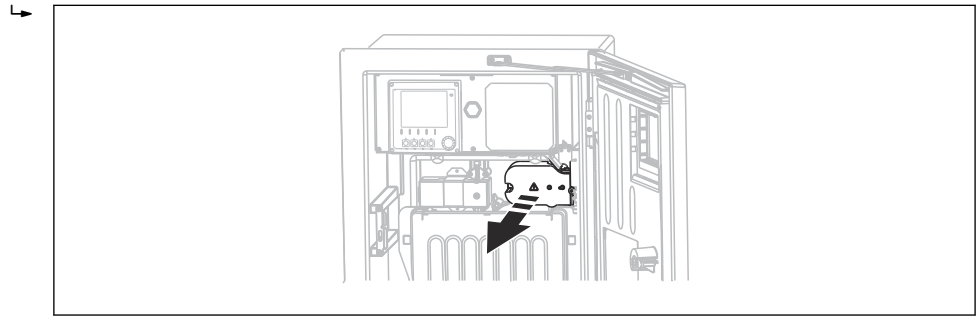


A0044091

- 30 Apertando o parafuso (2 Nm)

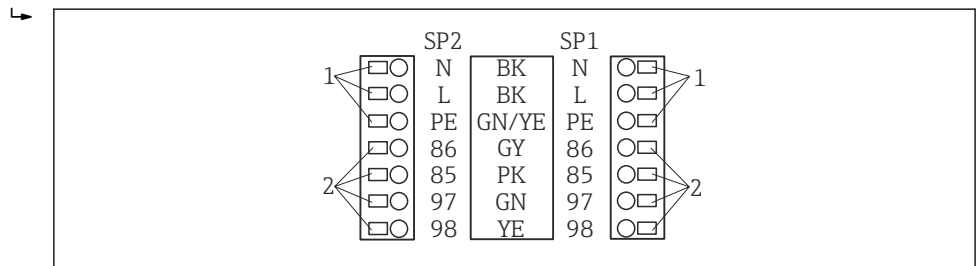
1. Desconecte o conector principal.
 2. Para dobrar a placa da portadora para a frente, proceda como descrito na seção "Direcionamento dos cabos".

3. Solte um prensa-cabo de mangueira adequado na parte inferior direita do analisador e remova o conector cego do prensa-cabos.
4. Guie a mangueira espiral pelo prensa-cabos de mangueira.
5. **Versões de pedido com prensa-cabos G e NPT:** substitua os prensa-cabos com rosca M pré-montados pelos prensa-cabos G ou NPT inclusos. Isso não afeta os prensa-cabos de mangueira M32.
6. Esteja em conformidade com as instruções para aterramento de proteção quando instalar o analisador.
7. Remova a tampa protetora no canto direito superior.



A0044866

8. Direcione o cabo no invólucro de tal modo que a blindagem do cabo **exposto** encaixe-se em uma das braçadeiras do cabo e os núcleos dos cabos possam ser facilmente direcionados assim como os terminais de encaixe.
9. Abra a braçadeira do cabo e fixe-o no lugar. Apertar o parafuso da braçadeira do cabo.
10. Conecte o cabo ou cabos (dependendo da versão) aos seguintes terminais de encaixe:



A0028924

31 Esquema de conexão para Liquiline System CAT820 / 860

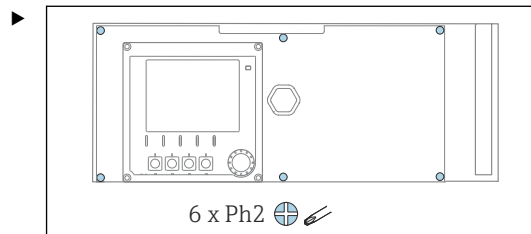
- 1 Aquecedor de mangueira 100 a 120 V/200 a 240 Vca (opcional)
- 2 Conexões para Memosens e comunicação com analisador (opcional)
- SP1 Admissão de amostra
- SP2 2ª entrada de amostragem (opcional)

11. Prenda a tampa protetora após a conexão. Certifique-se de que nenhum cabo ou mangueira esteja preso.
12. Use os 6 parafusos para prender a placa portadora após a conexão.

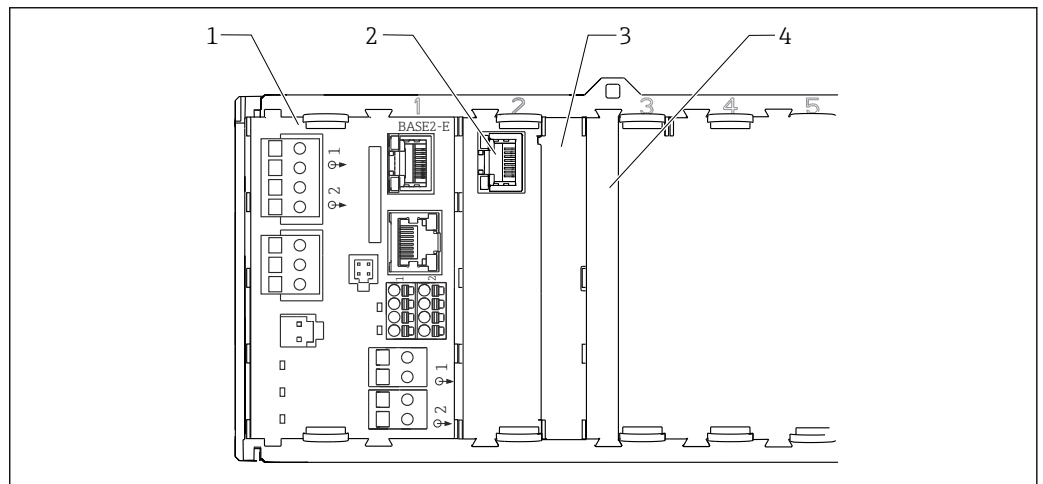
6.4 Conexão dos sensores e módulos adicionais

6.4.1 Visão geral do compartimento de conexão no invólucro controlador

O controlador possui um compartimento de conexão separado.



Solte os 6 parafusos na tampa do compartimento de componentes eletrônicos usando uma chave Phillips e dobre a tampa para a frente.

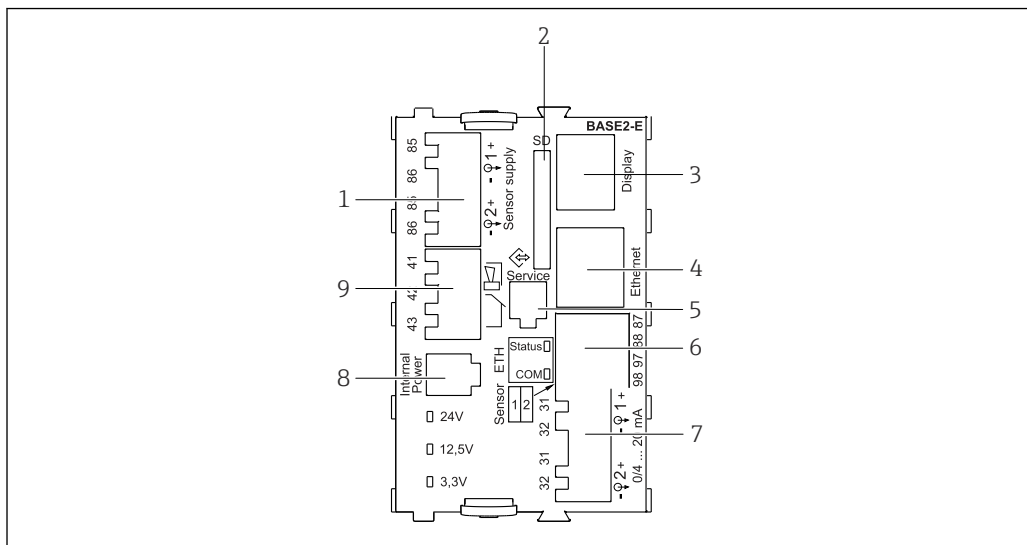


32 *Compartimento de conexão no invólucro controlador*

- 1 *Módulo básico Base2-E*
- 2 *Interface do analisador*
- 3 *Tampa modelo*
- 4 *Tampa do módulo*

A0044867

Módulo básico E



A0042273

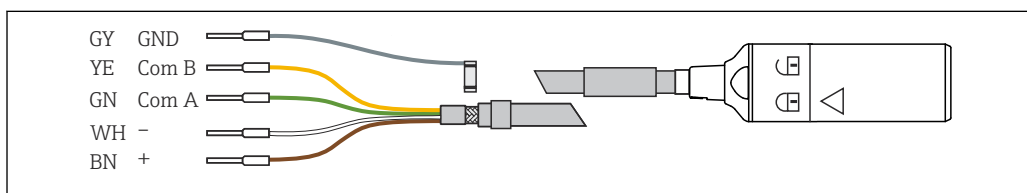
33 BASE2-E

- 1 Fonte de alimentação para os sensores digitais de cabeamento fixo com protocolo Memosens
- 2 Slot para cartão SD
- 3 Slot para o cabo do display ¹⁾
- 4 Interface Ethernet
- 5 Interface de operação
- 6 Conexões para 2 sensores Memosens
- 7 Saídas em corrente
- 8 Soquete para cabo de fonte de alimentação interna ¹⁾
- 9 Conexão do relé do alarme

¹⁾ Conexão interna de equipamento. Não desconecte o conector!

6.4.2 Conexão dos sensores

i Se possível, use apenas cabos originais finalizados.



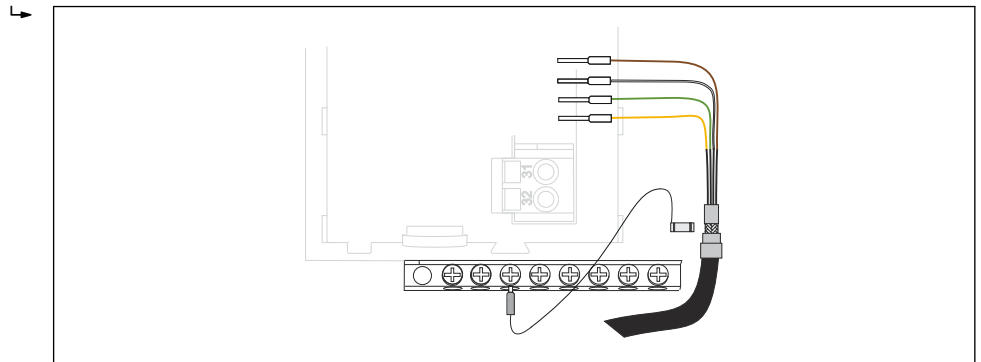
A0024019

34 Exemplo de um cabo de dados CYK10 Memosens

Conexão das arruelas do cabo sensor ao módulo básico E

1. Para acessar o compartimento de componentes eletrônicos, proceda conforme descrito na seção "Direcionamento dos cabos".
2. Guie o cabo de conexão do sensor pela parte de baixo passando pelo prensa-cabos no painel traseiro interno do equipamento e conecte-o acima, no compartimento dos componentes eletrônicos.
3. Estabeleça a conexão de acordo com → **34**, **34**.

4. Aterre a blindagem externa do cabo através do prensa-cabos metálico no trilho de aterramento abaixo do módulo base E.



35 Faixa Terminal

A0028930

6.4.3 Conexão de entradas adicionais, saídas ou relés

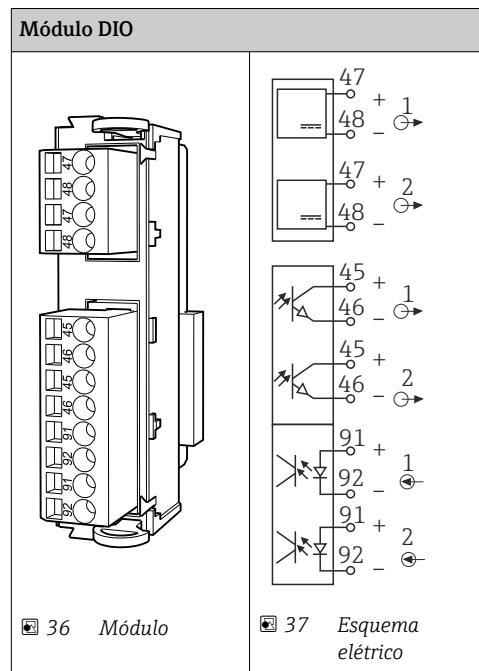
⚠ ATENÇÃO

Módulo não coberto

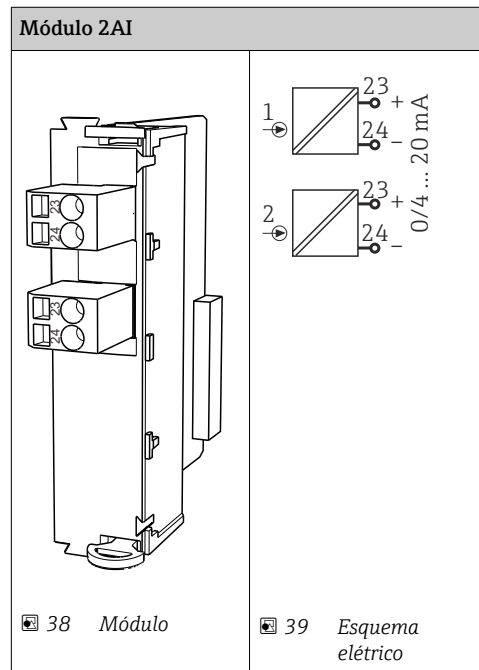
Sem proteção contra choque. Risco de choque elétrico!

- ▶ Mudança ou expansão do hardware para **áreas não classificadas**: sempre preencha os slots da esquerda para a direita. Não deixe nenhuma abertura.
- ▶ Se nem todos os slots forem ocupados no caso de equipamentos para **áreas não classificadas**: sempre insira um modelo ou tampa de terminal no slot à direita do último módulo → 32, 33. Isso assegura que a unidade esteja protegida contra choque.
- ▶ Sempre certifique-se de que a proteção contra choque esteja garantida, especialmente no caso de módulos de relé (2R, 4R, AOR).
- ▶ O hardware para **áreas classificadas** não pode ser modificado. Somente a equipe de manutenção do fabricante pode converter um equipamento certificado em outra versão certificada do equipamento. Isso inclui todos os módulos do transmissor com um módulo 2DS Ex-i integrado, assim como mudanças que concernem módulos não intrinsecamente seguros.
- ▶ Se blindagens adicionais forem necessárias, conecte-as com PE centralmente no gabinete de controle pelos bornes fornecidos pelo cliente.

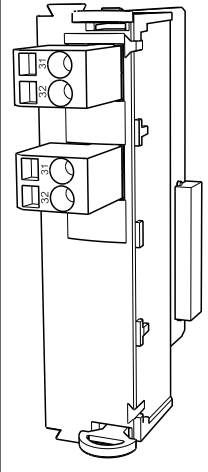
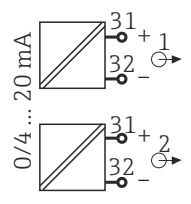
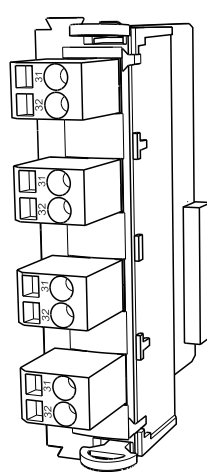
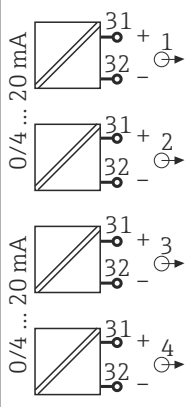
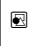


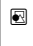
Entradas e saídas digitais



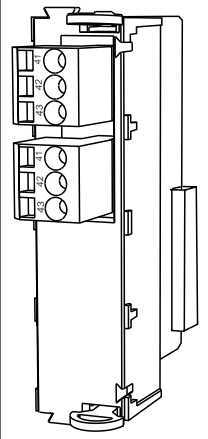
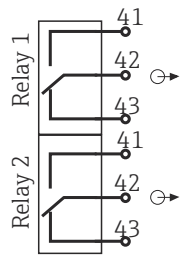
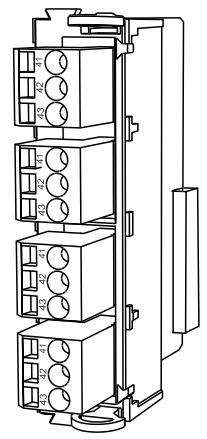
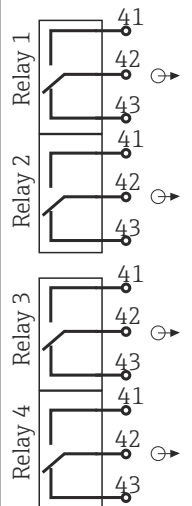
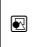



Entradas em corrente



Saída em corrente

2AO		4AO	
			
 40 Módulo	 41 Esquema elétrico	 42 Módulo	 43 Esquema elétrico

Relé

Módulo 2R		Módulo 4R	
			
 44 Módulo	 45 Esquema elétrico	 46 Módulo	 47 Esquema elétrico

Exemplo: Conectar a unidade de limpeza 71072583 para CAS40D

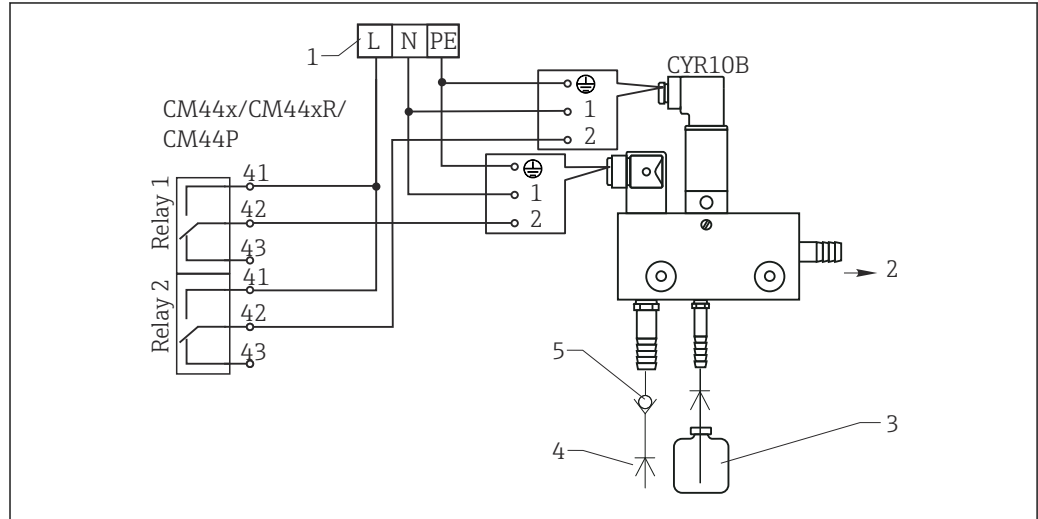
AVISO

Consumo de energia muito alto para o relé de alarme Liquiline!

Pode causar danos irreparáveis ao módulo básico

- ▶ Conecte a unidade de limpeza apenas a terminais de um módulo adicional (AOR, 2R ou 4R), **não** ao relé de alarme do módulo básico.

Exemplo: Conectar a unidade de limpeza do injetor Chemoclean CYR10B

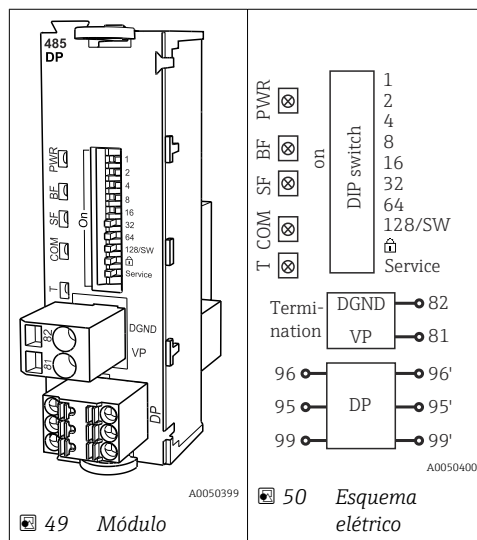


48 Conectar a unidade de limpeza do injetor CYR10B

- 1 Fonte de alimentação externa
- 2 Limpador para cabeçote em spray
- 3 Tanque com limpador
- 4 Água motriz 2 a 12 bar (30 a 180 psi)
- 5 Válvula antirretorno (a ser fornecida pelo cliente)

6.4.4 Conexão do PROFIBUS DP ou Modbus RS485

Módulo 485DP



49 Módulo

50 Esquema elétrico

Terminal	PROFIBUS DP
95	A
96	B
99	Não conectado
82	DGND
81	VP

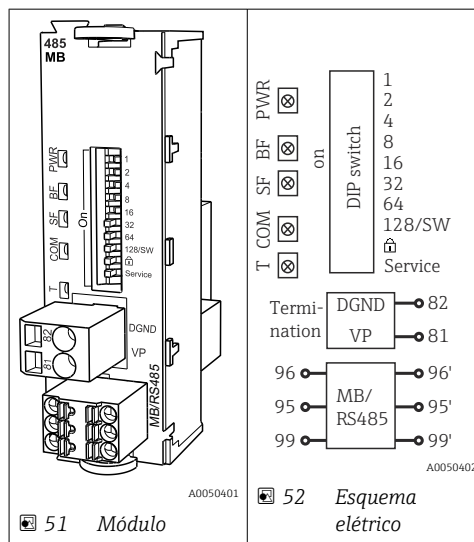
LEDs na frente do módulo

LED	Designação	Cor	Descrição
PWR	Fonte de	GN	Fonte de alimentação é aplicada e o módulo é inicializado.
BF	Falha do barramento	RD	Falha do barramento
SF	Falha do sistema	RD	Erro do equipamento
COM	Comunicação	YE	Mensagem PROFIBUS enviada ou recebida.
T	Terminação de barramento	YE	<ul style="list-style-type: none"> ▪ Off = Sem terminação ▪ On = Terminação é usada

Minisseletoras na frente do módulo

DIP	Ajuste de fábrica	Atribuição
1-128	LIGADO	Endereço do barramento (→ "Comissionamento/comunicação")
	OFF	Proteção contra gravação: "ON" = configuração não possibilitada através do barramento, apenas pela operação local
Serviço	OFF	A chave seletora não funciona

Módulo 485MB




Terminal	Modbus RS485
95	B
96	A
99	C

Terminal	Modbus RS485
82	DGND
81	VP

LEDs na frente do módulo

LED	Designação	Cor	Descrição
PWR	Fonte de	GN	Fonte de alimentação é aplicada e o módulo é inicializado.
BF	Falha do barramento	RD	Falha do barramento
SF	Falha do sistema	RD	Erro do equipamento
COM	Comunicação	YE	Mensagem Modbus enviada ou recebida.
T	Terminação de barramento	YE	<ul style="list-style-type: none"> ■ Off = Sem terminação ■ On = Terminação é usada

Minisseletoras na frente do módulo

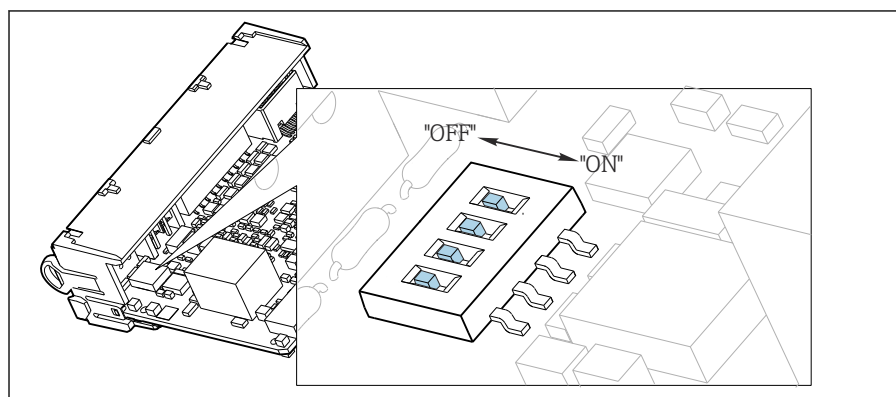
DIP	Ajuste de fábrica	Atribuição
1-128	LIGADO	Endereço do barramento (→ "Comissionamento/comunicação")
	OFF	Proteção contra gravação: "ON" = configuração não possibilitada através do barramento, apenas pela operação local
Serviço	OFF	A chave seletora não funciona


6.5 Configurações de hardware

6.5.1 Terminação do barramento (somente módulo 485DP ou 485MB)

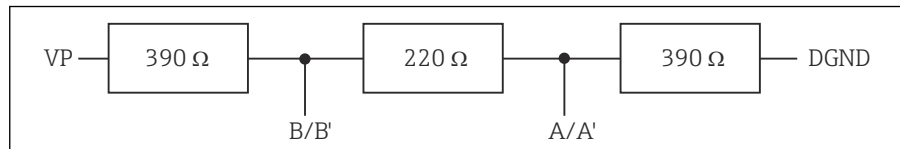
Há duas formas de terminar o barramento:

1. Terminação interna (via minisseletora na placa do módulo)



 53 Minisseletora para terminação interna

- ▶ Usando uma ferramenta adequada, como uma pinça, mova as quatro minisseletoras para a posição "ON".
 - ↳ A terminação interna é usada.



54 Estrutura da terminação interna

2. Terminação externa

Deixe as minisseletoras no quadro do módulo na posição "OFF" (configuração de fábrica).

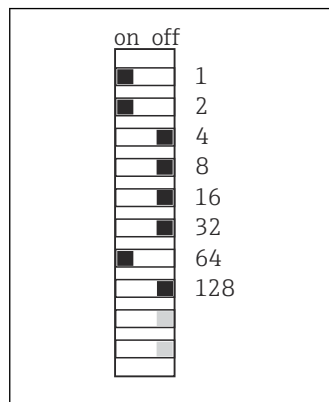
- ▶ Conecte a terminação externa para os terminais 81 e 82 na frente do módulo 485DP ou 485MB para fonte de alimentação de 5 V.
 - ↳ A terminação externa é usada.

6.5.2 Endereço de barramento

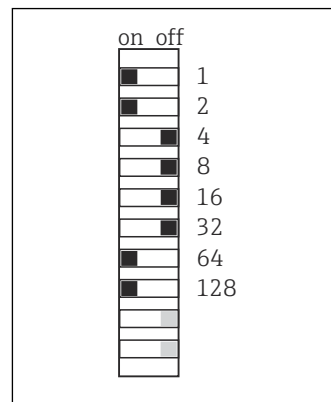
Configuração do endereço de barramento

1. Abra o invólucro.
2. Ajuste o endereço do barramento desejado através das minisseletoras do módulo 485DP ou 485MB.

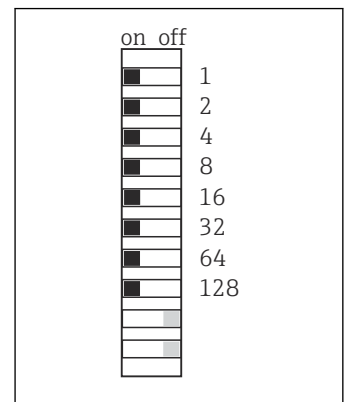
i Para PROFIBUS DP, endereços de barramento válidos são quaisquer entre 1 e 126, e quaisquer entre 1 e 247 para Modbus. Se você configurar um endereço inválido, o endereçamento do software é automaticamente habilitado através da configuração local ou através do fieldbus.



55 Endereço PROFIBUS válido 67



56 Endereço Modbus válido 195



57 Endereço 255 inválido ¹⁾

¹⁾ Configuração do pedido, endereçamento do software está ativo, endereço do software configurado na fábrica: PROFIBUS 126, Modbus 247

6.6 Garantia do grau de proteção

Somente as conexões elétricas e mecânicas que estão descritas nestas instruções, e que são necessárias para o uso indicado exigido, podem ser estabelecidas no equipamento entregue.

- ▶ Cuidado quando executar o trabalho.

Tipos individuais de proteção permitidos para este produto (impermeabilidade (IP), segurança elétrica, imunidade à interferência EMC, proteção contra explosão) perdem a garantia se, por exemplo:

- As tampas forem retiradas
- Diferentes unidades de energia das que foram fornecidas forem usadas
- Os prensa-cabos não forem apertados o suficiente (devem ser apertados com 2 Nm (1.5 lbf ft) para o nível permitido de proteção IP)
- O diâmetro dos cabos for inadequado para os prensa-cabos
- Os módulos não forem fixados completamente
- O display não estiver totalmente fixo (risco de entrada de umidade devido à vedação inadequada)
- Cabos/extremidades de cabos soltos ou não apertados de forma adequada
- Segmentos de cabos condutores forem deixados no equipamento

6.7 Verificação pós conexão

ATENÇÃO

Erros de conexão

A segurança das pessoas e do ponto de medição estão em risco! O fabricante não aceita qualquer responsabilidade por erros que resultem da falha em estar em conformidade com as instruções neste manual.

- ▶ Coloque o equipamento em operação somente se você puder responder **sim** para **todas** as perguntas a seguir.

Condição e especificações do equipamento

- ▶ Todos os cabos e o equipamento estão livres de danos na parte externa?

Conexão elétrica

- ▶ As deformações dos cabos montados foram aliviadas?
- ▶ Os cabos passam sem enroscar e não têm desvios?
- ▶ Os cabos de sinal estão conectados corretamente de acordo com o esquema elétrico?
- ▶ Todos os terminais plug-in estão conectados com segurança?
- ▶ Todos os cabos de conexão estão posicionados firmemente nos terminais dos cabos?

7 Integração do sistema

7.1 Visão geral dos arquivos de descrição do equipamento

7.1.1 Identificação do equipamento

→ 178, dados específicos do protocolo

7.1.2 Fonte para arquivos de descrição do equipamento e arquivos mestre

Download dos drivers do equipamento

1. Vá para o site: www.endress.com/downloads.
 - ↳ Uma lista suspensa é exibida.
2. Selecione: device driver.
3. Reduza sua pesquisa especificando o tipo de driver, raiz do produto e protocolo de comunicação.
4. Busca.
5. Clique na entrada adequada na lista de resultados.
 - ↳ Você receberá links de download incluindo uma descrição ampliada.

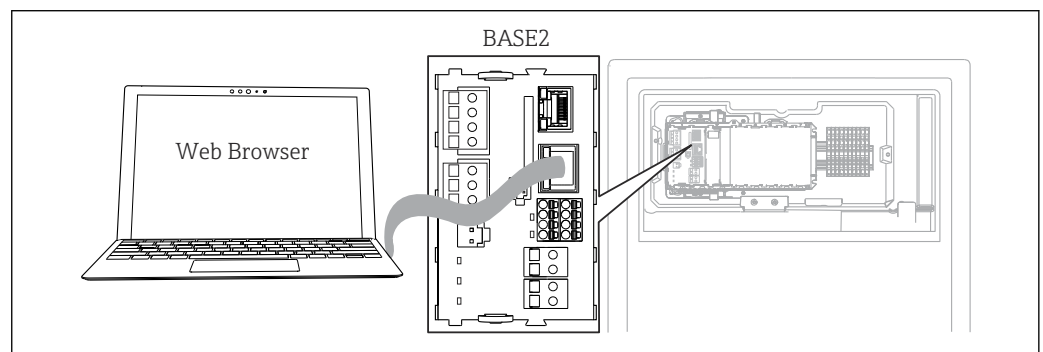
7.2 Integração do instrumento de medição ao sistema


7.2.1 Servidor da web

 Versões sem fieldbus: um código de ativação é necessário para o servidor web.

Conexão

- Conectar o cabo de comunicação do computador à porta Ethernet do módulo BASE2.



 58 Conexão do servidor da web/Ethernet

A0044872

Estabelecendo a conexão de dados

Todas as versões com exceção de PROFINET:

Para garantir que seu equipamento tenha um endereço IP válido, você deve desabilitar o parâmetro **DHCP** nas configurações de Ethernet. (**Menu/Setup/Param. Gerais /Setup estendido/Ethernet/Ajustes**)


Você pode atribuir um endereço de IP manualmente no mesmo menu (para conexões ponto a ponto).

Todas as versões incluindo PROFINET:

Você encontrará o endereço IP e máscara de sub-rede do equipamento em: **DIAG/Informação sistema/Ethernet**.

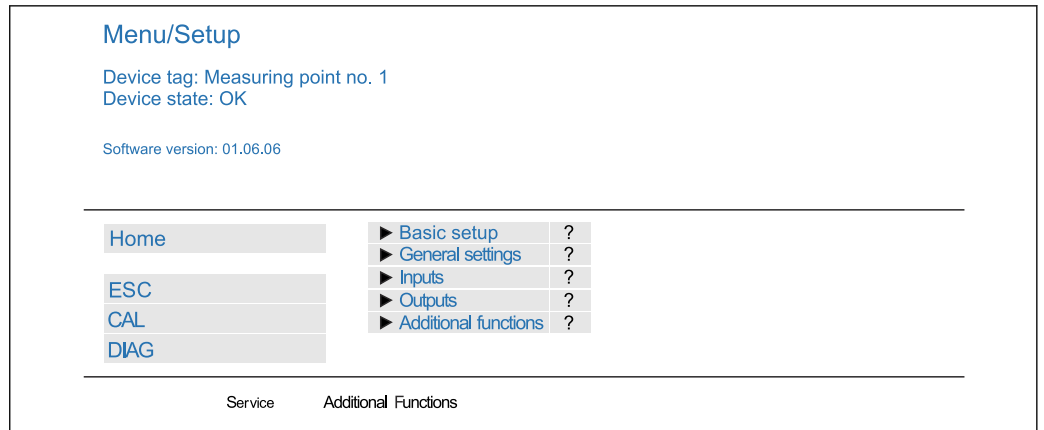
1. Inicie seu PC.
2. Primeiro, configure um endereço IP manual nas configurações de conexão da rede do sistema operacional.

Exemplo: Microsoft Windows 10

3. Rede Aberta e Centro de Compartilhamento.
 - ↳ Além da sua rede padrão, você deverá ver uma conexão Ethernet adicional (por exemplo, "Rede não identificada").
 4. Selecione o link para essa conexão Ethernet.
 5. Na janela pop-up, selecione o botão "Propriedades".
 6. Duplo clique em "Protocolo de internet Versão 4 (TCP/IPv4)".
 7. Selecione "Usar o seguinte endereço IP".
 8. Insira o endereço IP desejado. Esse endereço deve estar na mesma sub-rede do endereço IP do equipamento, por ex.:
 - ↳ endereço IP para equipamentoLiquiline: 192.168.1.212 (conforme configurado previamente)
 - Endereço IP para PC: 192.168.1.213.
 9. Inicie o navegador da Internet.
 10. Se você usa um servidor proxy para se conectar à Internet:
Desabilite o proxy (configurações do navegador em "Conexões/configurações LAN").
 11. Insira o endereço IP do seu equipamento na barra de endereços (192.168.1.212, no exemplo).
 - ↳ O sistema leva alguns momentos para estabelecer a conexão e então o servidor web do CM44 é iniciado. Pode ser que uma senha seja solicitada. O ajuste de fábrica é "admin" para o nome do usuário e "admin" para a senha.
 12. Insira o(s) seguinte(s) endereço(s) para fazer o download dos registros:
 - ↳ 192.168.1.212/logbooks_csv.fhtml (para registros no formato CSV)
 - 192.168.1.212/logbooks_fdm.fhtml (para registros no formato FDM)
-  Downloads no formato FDM podem ser transmitidos, memorizados e visualizados com segurança com o "Software de Gerenciamento de Dados de Campo" da Endress +Hauser.
- (→ www.endress.com/ms20)

Operação

A estrutura do menu do servidor web corresponde à operação local.



59 Exemplo do servidor web (menu/language=English)

- Ao clicar em um nome ou em uma função do menu corresponde a pressionar o navegador.
- Você pode fazer suas configurações convenientemente através do teclado do computador.

i Em vez de usar um navegador de internet, você pode usar também o FieldCare para configuração através da Ethernet. O Ethernet DTM necessário para isso é parte integral da "Biblioteca DTM do Equipamento de Interface da Endress+Hauser".

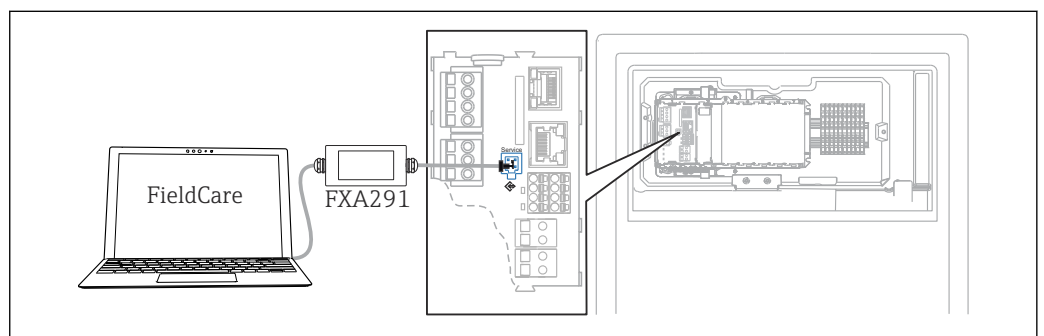
Faça o download em: <https://portal.endress.com/webdownload/FieldCareDownloadGUI/>

7.2.2 Interface de operação

Você pode conectar o equipamento ao computador através da interface de operação e configurá-lo usando o "FieldCare". Além disso, as configurações podem ser memorizadas, transferidas e documentadas.

Conexão

1. Conecte o conector de serviço à interface no módulo de base Liquiline conecte-o ao Commubox.
2. Conecte o Commubox através da conexão USB ao computador no qual o FieldCare está instalado.



60 Visão geral da conexão

Estabelecendo a conexão de dados

1. Inicie o FieldCare.
2. Estabeleça uma conexão com o Commubox. Para fazê-lo, selecione o "CDI Communication FXA291" ComDTM.

3. Em seguida selecione o "Liquiline CM44x" DTM e inicie a configuração.

Agora, você pode iniciar a configuração online através do DTM.

Configuração online compete com operação local, isto é uma das opções bloqueia a outra. Em ambos os lados é possível impedir o acesso pelo outro lado.

Operação

- No DTM, a estrutura do menu corresponde à operação local. As funções de teclas Liquiline são encontradas na janela principal à esquerda.
- Ao clicar em um nome ou em uma função do menu corresponde a pressionar o navegador.
- Você pode fazer suas configurações convenientemente através do teclado do computador.
- Você pode usar o FieldCare para salvar registros, fazer backups e configurações, e transferir configurações para outros equipamentos.
- Você também pode imprimir as configurações ou salvá-las como PDF.

7.2.3 Sistemas Fieldbus

PROFIBUS DP

A comunicação através de PROFIBUS DP é possível com o módulo 485DP e a versão do equipamento adequado.

- ▶ Conecte o cabo de dados PROFIBUS aos terminais no módulo fieldbus conforme descrito .



Para informações detalhadas sobre "comunicação PROFIBUS", consulte as páginas do produto na Internet (→ SD01188C).

Modbus

A comunicação através de Modbus RS485 é possível com o módulo 485DP e a versão do equipamento adequado.

A comunicação através do Modbus TCP é possível com o módulo BASE2.

Os protocolos RTU e ASCII estão disponíveis ao conectar através do Modbus RS485. Você pode comutar para ASCII no equipamento.

- ▶ Conecte o cabo de dados Modbus aos terminais do módulo 485MB (RS 485) ou à tomada RJ45 do módulo BASE2 (TCP), conforme descrito.



Para informações detalhadas sobre "comunicação Modbus", consulte as páginas do produto na Internet (→ SD01189C).

EtherNet/IP

A comunicação através de EtherNet/IP é possível com o módulo BASE2 e a versão do equipamento adequado.

- ▶ Conecte o cabo de dados EtherNet/IP à tomada RJ45 do módulo BASE2.



Para informações detalhadas sobre "comunicação Ethernet/IP", consulte as páginas do produto na Internet (→ SD01293C).

PROFINET

A comunicação através de PROFINET é possível com o módulo BASE2 e a versão do equipamento adequado.

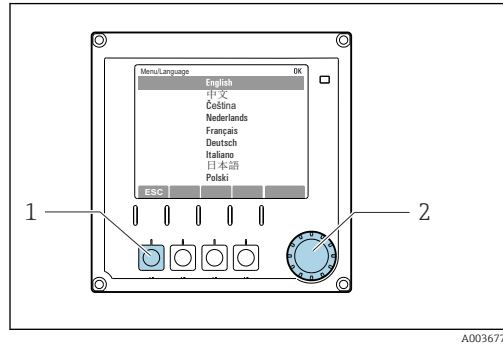
- ▶ Conecte o cabo de dados PROFINET ao conector RJ45 do módulo BASE2.



Para informações detalhadas sobre "comunicação PROFINET", consulte as páginas do produto na Internet (→ SD02490C).

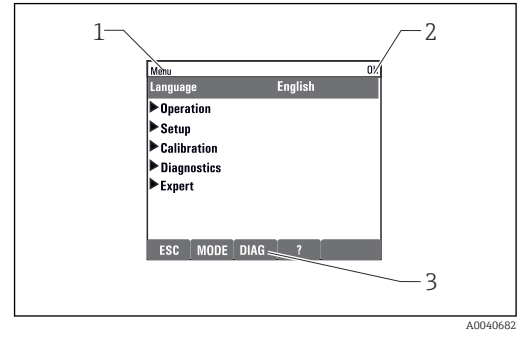
8 Opções de operação

8.1 Estrutura e função do menu de operação



61 Display (exemplo)

- 1 Tecla (pressão função)
- 2 Navegador (função lançar/balançar e pressionar/segurar)



62 Display (exemplo)

- 1 Sequência do menu e/ou denominação do equipamento
- 2 Indicador de status
- 3 Atribuição de teclas, ESC: Retornar, MODE: Acesso rápido a funções frequentemente usadas, DIAG: Link para o menu de diagnósticos?: Ajuda, se disponível

8.2 Acesso ao menu de operação através do display local

8.2.1 Bloqueio ou desbloqueio de teclas de operação

Travamento das teclas operacionais

1. Pressione o navegador por mais de 2 s.
 - ↳ Um menu de contexto para travamento das teclas operacionais é exibido. Você tem a escolha de travar as teclas com ou sem proteção de senha. "Com senha" significa que você apenas pode destravar as teclas novamente ao inserir a senha correta. Defina essa senha aqui: **Menu/Setup/Param. Gerais /Setup estendido/Gerenc. dados/Alterar senha bloqueio.**
2. Selecione se as teclas devem ser bloqueadas com ou sem uma senha.
 - ↳ As teclas estão travadas. Nenhuma entrada pode ser feita. Na barra de teclas, você pode ver o símbolo.

i A senha é 0000 quando o equipamento é entregue da fábrica. **Certifique-se de anotar quaisquer mudanças feitas na senha**, visto que, caso contrário, você não poderá destravar o teclado sozinho.

Destravamento das teclas operacionais

1. Pressione o navegador por mais de 2 s.
 - ↳ Um menu de contexto para destravamento das teclas operacionais é exibido.
2. **Destravado .**
 - ↳ As teclas são travadas imediatamente se você não escolheu travar com uma senha. Caso contrário, será pedido que você insira sua senha.
3. Apenas o teclado é protegido com senha: insira a senha correta.
 - ↳ As teclas estão destravadas. É possível acessar todo o local de operação novamente. O símbolo não é mais visível no display.

8.2.2 Opções de configuração

Somente exibição

- Você pode somente ler os valores, mas não é possível alterá-los.
- Valores somente leitura típicos são: dados do analisador, dados do sensor e informações do sistema
- Exemplo: **Menu/Setup/Analyzer/..Param. medido**

Listas de opções

- Você recebe uma lista de opções. Em poucos casos, eles também aparecem na forma de caixas de múltipla escolha.
- Normalmente, você só seleciona uma opção; em raras ocasiões, você seleciona uma ou mais opções.

Valores numéricos

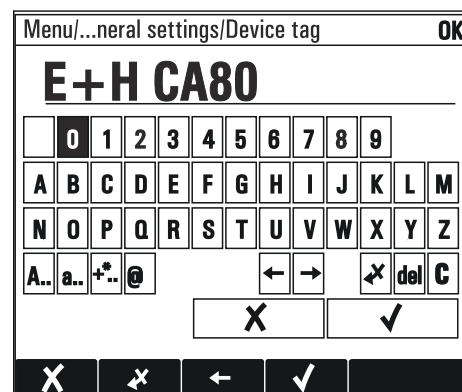
- Você está alterando uma variável.
- Os valores máximos e mínimos para essa variável são exibidos no display.
- Configure um valor dentro destes limites.

Ações

- Você dispara uma ação com a função apropriada.
- Você sabe que o item em questão é uma ação se ele for precedido do seguinte símbolo: ▷
- Exemplos de ações típicas incluem:
 - Exclusão de entradas de registro
 - Salvar ou carregar configurações
 - Disparar programas de limpeza

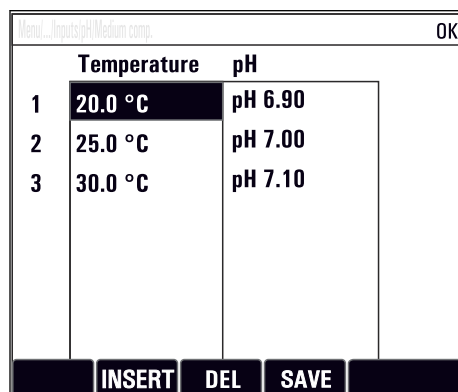
Texto definido pelo usuário

- Você está atribuindo uma designação individual.
- Insira um texto. Você pode utilizar os caracteres no editor para este fim (letras maiúsculas e minúsculas, números e caracteres especiais).
- Utilizando as teclas de função você pode:
 - Cancele suas entradas sem salvar os dados (✕)
 - Exclua o caractere em frente ao cursor (✕)
 - Mova o cursor para trás em uma posição (←)
 - Finalize suas entradas e salve (✓)



Tabelas

- Tabelas são necessárias para mapear funções matemáticas ou para inserir amostras em intervalos irregulares.
- Você edita uma tabela navegando através das linhas e colunas com o navegador e mudando os valores das células.
- Você pode apenas editar os valores numéricos. O controlador cuida automaticamente das unidades de engenharia.
- Você pode adicionar linhas à tabela (tecla **INSERT**) ou excluí-las (tecla **DEL**).
- Depois, você salva a tabela (tecla **SAVE**).
- Você também pode cancelar suas entradas a qualquer momento usando a tecla **X**.
- Exemplo: **Menu/Setup/Entradas/pH/Comp. do meio**



	Temperature	pH
1	20.0 °C	pH 6.90
2	25.0 °C	pH 7.00
3	30.0 °C	pH 7.10

Menu... Input:pH Medium comp. OK

INSERT DEL SAVE

9 Comissionamento

Antes que a tensão de alimentação seja aplicada

Devido ao projeto do instrumento, altas correntes de acionamento ocorrem quando o dispositivo é comissionado em temperaturas baixas. O valor de energia indicado na etiqueta de identificação refere-se ao consumo de energia após um minuto de operação quando o equipamento é comissionado a 5 °C (41 °F).

- ▶ **Apenas para a versão "Ambiente externo":** para evitar sobrecarga do cabo de alimentação ou ativação do fusível principal, comissione o equipamento somente em temperaturas ≥ 5 °C (41 °F).
- ▶ **Apenas para a versão "Ambiente externo":** No local de instalação, forneça uma fonte de alimentação equipada com um interruptor de proteção de falha de corrente.

Função de limpeza automática para a mangueira de sucção

Risco de ferimentos pelo contato com solução de limpeza muito ácida

- ▶ Não encurte a mangueira de entrada do sistema.




Atividades enquanto o analisador está em operação

Risco de ferimentos e infecção pelo meio!

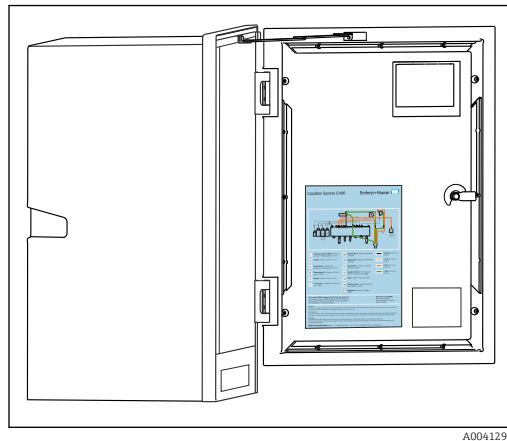
- ▶ Antes de soltar as mangueiras, certifique-se de que nenhuma ação, como o bombeamento de amostra, esteja em execução no momento ou esteja prestes a iniciar.
- ▶ Use vestuário de proteção, óculos e luvas de proteção ou tome outras medidas adequadas para proteger-se.
- ▶ Limpe qualquer reagente derramado usando um pano descartável e enxágue com água limpa. Depois, limpe as áreas limpas com um pano.

9.1 Preparações

9.1.1 Etapas de comissionamento

1. Conecte as mangueiras de líquidos do sistema de abastecimento de amostras. →  53
2. Verifique se as mangueiras do sistema de preparação da amostra estão montadas corretamente nos prensa-cabos da mangueira. Não deve ser possível remover as mangueiras sem a aplicação de força.
3. Inspeção visualmente as conexões da mangueira para assegurar que tudo esteja correto. Utilize o diagrama de conexão de mangueiras →  52.
4. Se presente, conecte o cabo de comunicação e o aquecedor da mangueira ao sistema de preparação da amostra ao analisador.
5. Insira os frascos e realize os ajustes mais importantes do menu. →  55

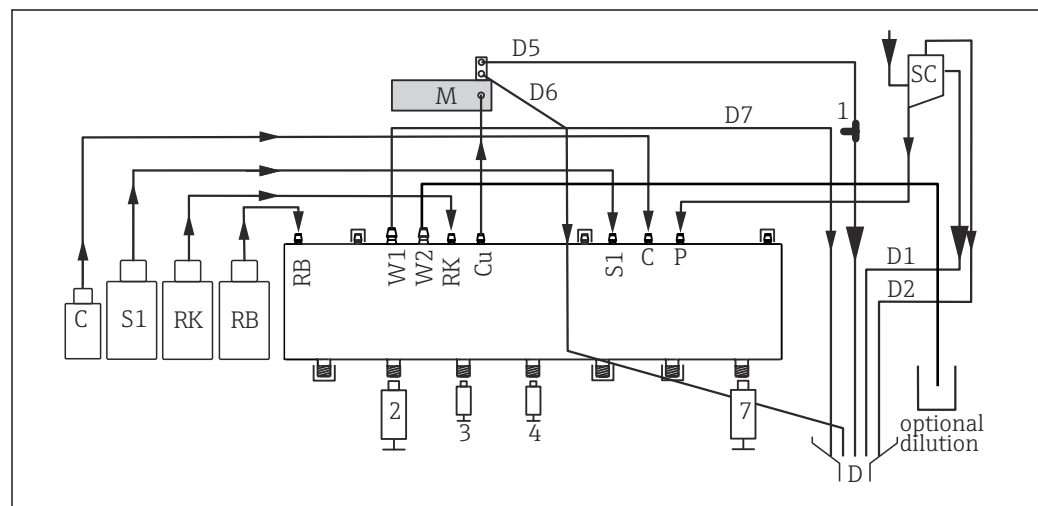
9.1.2 Diagrama de conexão da mangueira



Os diagramas abaixo refletem o status no momento da publicação desta documentação. O diagrama de conexão de mangueira que se aplica à versão do seu equipamento é mantido na parte interna da porta do analisador.

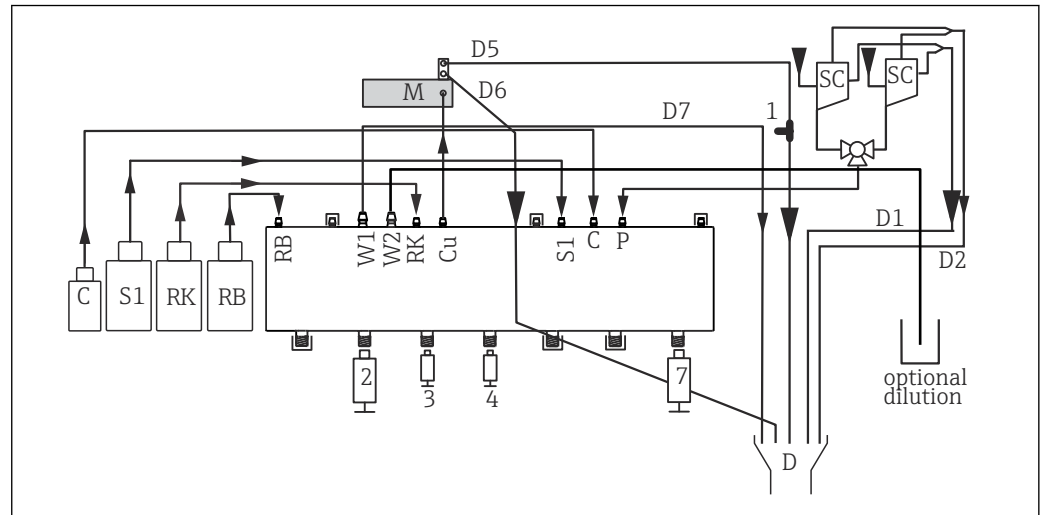
- Conecte as mangueiras somente como especificado neste diagrama.

63 Diagrama de conexão da mangueira



64 Liquiline System CA80CR, equipamento de canal único

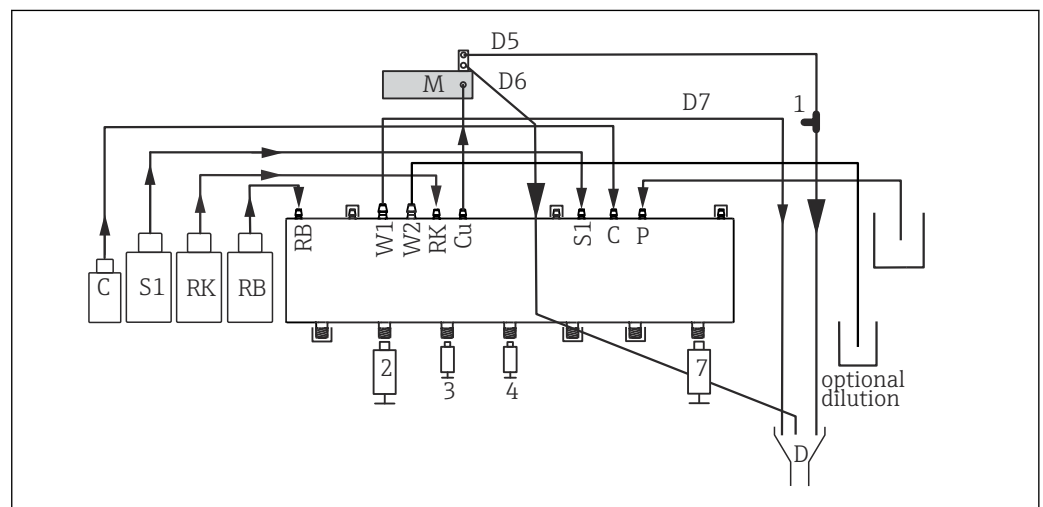
C	Limpador	M	Fotômetro/célula de medição
S1	Padrão 1	P	Amostra
RK	Reagente RK	2, 3, 4, 7	Dispensadores
RB	Reagente RB	D	Saída
W1	Saída	SC	Recipiente coletor de amostras
Cu	Cubeta	1	Peça T



A0041473

65 *Liquiline System CA80CR, equipamento de dois canais*

C	Limpador	M	Fotômetro/célula de medição
S1	Padrão 1	P	Amostra
RK	Reagente RK	2, 3, 4, 7	Dispensadores
RB	Reagente RB	D	Saída
W1	Saída	SC	Recipiente coletor de amostras
Cu	Cubeta	1	Peça T



A0033654

66 *Liquiline System CA80CR, autossucção*

C	Limpador	M	Fotômetro/célula de medição
S1	Padrão 1	P	Amostra
RK	Reagente RK	2, 3, 4, 7	Dispensadores
RB	Reagente RB	D	Saída
W1	Saída	Cu	Cubeta
1	Peça T		

9.1.3 Conexão da mangueira de entrada de amostras

1. Assegure um constante e suficiente fornecimento de amostra no local da instalação.
2. Conecte as mangueiras de líquidos do sistema de abastecimento da amostra.
3. Sistema autoescorvante: conecte a mangueira de entrada fornecida (2 m (6,56 pés)) ao Liquid Manager ("amostra", → diagrama de conexão da mangueira) e guie-a através da gaxeta do analisador para o lado externo.

4. Se presente, conecte o cabo de comunicação e o aquecedor da mangueira ao sistema de preparação da amostra ao analisador.
5. Certifique-se de que apenas amostras que tenham baixo conteúdo de sólidos sejam fornecidas, caso contrário há risco de obstrução.

9.2 Instalação e verificação da função

ATENÇÃO

Conexão incorreta, tensão incorreta

Riscos de segurança para colaboradores e mau funcionamento do equipamento!

- ▶ Verifique se todas as conexões foram estabelecidas corretamente de acordo com o esquema elétrico.
- ▶ Certifique-se de que a fonte de alimentação corresponda à tensão indicada na etiqueta de identificação.

ATENÇÃO

Erros de conexão

A segurança das pessoas e do ponto de medição estão ameaçadas. O fabricante não aceita qualquer responsabilidade por erros que resultem da falha em estar em conformidade com as instruções neste manual.

- ▶ Coloque o equipamento em operação somente se você puder responder **sim** para **todas** as perguntas a seguir.

Condição e especificações do equipamento

- ▶ As mangueiras estão livres de danos externamente?

Inspeção visual de todas as linhas contendo líquidos

- ▶ Verifique as conexões da mangueira usando o diagrama de conexão da mangueira.
- ▶ A linha de sucção está conectada ao coletor de amostras (se presente)?
- ▶ Os dispensadores estão inseridos corretamente?
- ▶ Os dispensadores podem mover-se para cima e para baixo livremente?
- ▶ Todas as conexões da mangueira estão sem vazamentos?
- ▶ Se a preparação da amostra for fornecida: a conexão foi feita? Todas as mangueiras de proteção no prensa-cabos da mangueira estão sem tensionamento?
- ▶ Se a preparação da amostra não estiver conectada: a mangueira da amostra no prensa-cabos da mangueira está sem tensionamento?
- ▶ Os frascos com reagentes, e padrões foram inseridos e conectados?

9.3 Ligar o instrumento de medição

1. Conecte a fonte de alimentação.
2. Aguardar enquanto a inicialização está sendo concluída.

9.4 Configuração do idioma de operação

Configuração do idioma

1. Pressione a tecla: **MENU**.
2. Ajuste seu idioma no item do menu superior.
 - ↳ O equipamento agora pode ser operado em seu idioma escolhido.

9.5 Configuração do instrumento de medição

9.5.1 Setup básico do analisador

Fazendo as configurações básicas

1. Vá para o menu **Setup/Basic setup analyzer**.
 - ↳ Faça as seguintes configurações.
 - TAG equipamento
Dê a seu equipamento qualquer nome de sua escolha (máx. 32 caracteres).
 - Config. data
Corrija a data definida se necessário.
 - Configura hora
Corrija a hora definida se necessário.
2. Insira os frascos e ative os frascos usados no menu: **Bottle insertion/Bottle selection**.
3. Verifique a concentração do padrão de calibração usado: **Calibração/Ajustes/Concentração nominal**.
4. Opcionalmente, modifique também o intervalo de medição: **Medição/Intervalo medição**.
 - ↳ Todas as outras configurações podem permanecer nas configurações de fábrica padrão por enquanto.
5. Volte para o modo de medição: pressione e segure a tecla **ESC** por pelo menos um segundo.
 - ↳ Seu analisador agora funciona com suas configurações gerais. Os sensores conectados opcionalmente usam os ajustes de fábrica do tipo de sensor específico e os ajustes de calibração individuais que foram memorizados por último.

Caso você deseje já configurar os parâmetros de entrada e saída adicionais no **Basic setup analyzer**:

- ▶ Configure as saídas em corrente, relés, chaves fim de curso e diagnóstico do equipamento com os seguintes submenus.

10 Operação

10.1 Display

10.1.1 Teclas de função no modo de medição

Na última linha do display você pode encontrar quatro teclas nas telas de medição:

- Com **MENU** e **DIAG** leva você diretamente para o menu específico do software.
- Com **HOLD** você pode ativar uma espera imediata, geral para sensores. Isto também configura todas as saídas conectadas, controladores e ciclos de limpeza para HOLD. Qualquer programa de limpeza de sensor que esteja operando no momento será interrompido. No entanto, você também pode iniciar limpeza manual do sensor quando uma espera estiver ativa.
- Com **MODE** leva você para uma lista de opções frequentemente usadas de funções de software.

10.1.2 Modo de medição

Há diferentes modos de exibição: (pressione o botão do navegador para alterar o modo)

- (1) Visão geral de todas as entradas e saídas
- (2) Valor medido do analisador ou valor principal medido de uma entrada ou saída ou status de um relé
- (3) Visualização menor do valor medido do analisador ou do valor medido principal e secundário no caso de uma entrada de sensor
- (4) Valor medido do analisador e ações pendentes ou todos os valores medidos no caso de uma entrada de sensor
- (5) **Somente para valor medido do analisador:**
Display gráfico

Há também os submenus:

- (6) Menus de medição definidos pelo usuário (disponíveis somente se já definidos)
- Seleção das telas configuradas anteriormente

Mudança de canal para os modos (2) - (5)

- ▶ Abra o navegador.
 - ↳ O display muda de canal para canal.

10.1.3 Status do Equipamento

Os ícones no display alertam sobre estados especiais do equipamento.

Ícone	Localização	Descrição
F	Cabeçalho	Mensagem de diagnóstico "Falha"
M	Cabeçalho	Mensagem de diagnóstico "Requerimento de manutenção"
C	Cabeçalho	Mensagem de diagnóstico "Conferido"
S	Cabeçalho	Mensagem de erro "Fora da especificação"
↔	Cabeçalho	Fieldbus ou comunicação TCP/IP ativa
⌘	Cabeçalho	Mantenha ativo (para sensores)
⌘	No valor medido	O bloqueio para o atuador (saída de corrente, chave fim de curso etc.) está ativo
±	No valor medido ¹⁾	Um offset foi adicionado ao valor medido
⊗	No valor medido	Valor medido no estado "Ruim" ou "Alarme"
ATC	No valor medido	Temperatura automática de compensação ativa (para sensores)

Ícone	Localização	Descrição
MTC	No valor medido	Temperatura manual de compensação ativa (para sensores)
SIM	Cabeçalho	Modo de simulação ativa ou Memocheck SIM conectado
SIM	No valor medido	O valor medido é influenciado por um valor simulado
SIM	No valor medido	O valor medido exibido é simulado (para sensores)
	Cabeçalho	O controlador está ativo

1) Somente medição de pH ou ORP

Se duas ou mais mensagens de diagnóstico ocorrerem simultaneamente, apenas o ícone com a mensagem de prioridade máxima é exibido no display (para a ordem de prioridade segundo a NAMUR, → 132).

10.1.4 Visualização das atribuições

Visualizações de atribuição, ex. **Atribuição dos canais**, aparecem como a última função em muitas seções do menu. Você pode usar esta função para visualizar quais atuadores ou funções estão conectados a uma entrada ou saída. As atribuições aparecem em ordem hierárquica.

10.2 Configurações gerais

10.2.1 Configurações básicas

Menu/Setup/Param. Gerais		
Função	Opções	Informações
Unid. Temperatura	Seleção <ul style="list-style-type: none"> ▪ °C ▪ °F ▪ K Configuração de fábrica °C	
Range de saída atual	Seleção <ul style="list-style-type: none"> ▪ 0..20 mA ▪ 4..20 mA Configuração de fábrica 4..20 mA	Conforme NAMUR NE43, a faixa linear é de 3,8 a 20,5 mA (4..20 mA) ou 0 a 20,5 mA (0..20 mA). Se a faixa é excedida ou fica abaixo do seu valor mínimo normal, o valor da corrente para no limite da faixa e uma mensagem de diagnóstico (460 ou 461) é gerada.
Erro corrente	de 0,0 a 23,0 mA Configuração de fábrica 22,5 mA	A função atende a NAMUR NE43. ▶ Estabeleça o valor da corrente que deve ser gerada com valores de saída da corrente, em casos de erro.
O valor para Erro corrente deve estar fora da faixa de medição. Se você selecionou Range de saída atual = 0..20 mA , você deve definir uma corrente de falha entre 20,1 e 23 mA. Se Range de saída atual = 4..20 mA for selecionado, você também pode definir um valor de < 4 mA como corrente de falha. O equipamento permite uma corrente de falha dentro da faixa de medição. Nesses casos, fique atento para possíveis efeitos que isso poderá ter em seu processo.		

Menu/Setup/Param. Gerais		
Função	Opções	Informações
Atraso de alarme	0 a 9999 s Configuração de fábrica 0 s	O software apenas exibe os erros que estão presentes a mais tempo que o tempo de espera estipulado. Isso possibilita conter mensagens que somente ocorrem brevemente e são causadas por flutuações comuns específicas do processo.
Hold equip.	Seleção <ul style="list-style-type: none"> ▪ Desabilitar ▪ Habilitado Configuração de fábrica Desabilitar	Você pode habilitar uma espera geral e imediata (para sensores) aqui. A função age da mesma forma que a tecla HOLD nas telas de medição.

10.2.2 Data e hora

Menu/Setup/Param. Gerais /Data/Hora		
Função	Opções	Info
Config. data	Depende do formato;	Modo de Edição: Dia (dois dígitos): 01 a 31 Mês (dois dígitos): 01 a 12 Ano (quatro dígitos): 1970 a 2106
Configura hora	Depende do formato;	Modo de Edição: hh (hora): 00 a 23 / 0 am a 12 pm mm (minutos): 00 a 59 ss (segundos): 00 a 59
▶ Setup estendido		
Formato data	Seleção <ul style="list-style-type: none"> ▪ DD.MM.AAAA ▪ AAAA-MM-DD ▪ MM-DD-AAAA Ajuste de fábrica DD.MM.AAAA	▶ Selecione um formato de data.
Formato hora	Seleção <ul style="list-style-type: none"> ▪ hh:mm am (12h) ▪ hh:mm (24h) ▪ hh:mm:ss (24h) Ajuste de fábrica hh:mm:ss (24h)	▶ Selecione entre exibição de 12 horas ou exibição de 24 horas. Segundos também podem ser exibidos na última versão.
Fuso horário	Seleção <ul style="list-style-type: none"> ▪ Nenhum ▪ Opção de 35 fusos horário Ajuste de fábrica Nenhum	Nenhum = Horário de Greenwich (Londres).
Hor. verão	Seleção <ul style="list-style-type: none"> ▪ Desligado ▪ Europa ▪ USA ▪ Manual Ajuste de fábrica Desligado	O controle adapta às trocas para horário de verão/horário normal automaticamente se você selecionar o horário de verão americano ou europeu. Manual significa que você mesmo pode especificar o início e fim do horário de verão. Aqui, dois submenus adicionais são exibidos, nos quais você especifica as trocas de data e hora.

10.2.3 Configurações de Modo de Espera

Menu/Setup/Param. Gerais /Configurações Hold		
Função	Opções	Info
Configurações hold automático		
Atraso do Hold	0 a 600 s Ajuste de fábrica 0 s	O status de espera é mantido pela duração do tempo de espera quando você alterna para o modo de medição.
Menu Setup	Seleção ▪ Desabilitar ▪ Habilitado Ajuste de fábrica Desabilitar	▶ Decida se as saídas do equipamento devem alterar para o estado de espera definido quando o menu particular está aberto.
Menu diagnóstico		
Calibração ativa	Ajuste de fábrica Habilitado	
Hold externo	Seleção ▪ Desabilitar ▪ Habilitado Ajuste de fábrica Desabilitar	

10.2.4 Registros


Os registros gravam os seguintes eventos:

- Calibração/eventos de ajuste
- Eventos do operador
- Eventos de diagnóstico
- Eventos do analisador
- Valores medidos

Você define como os registros devem armazenar os dados.

Além disso, você também define registros de dados individuais para sensores.

1. Atribua um nome ao registro.
2. Selecione o valor medido a ser gravado.
3. Configura o tempo de varredura (**Busca tempo**).
 - ↳ Você pode definir o tempo de varredura individualmente para cada registro de dados.


 Informações adicionais nos registros: .

Registros de dados somente se aplicam aos sensores (opcional). Existem registros de dados especiais para o analisador. Esses registros são ativados automaticamente e especificados para o canal de medição.

SP1: Registro de dados SP1 é especificado pelo canal de medição 1 do analisador.

Menu/Setup/Param. Gerais /Logbooks		
Função	Opções	Info
Logbook ident	Texto customizado, 16 caracteres	Parte do nome do arquivo quando se exporta um registro
Logbook Eventos	Seleção <ul style="list-style-type: none"> ▪ Desligado ▪ Buffer cíclico ▪ Ench. buffer Ajuste de fábrica Buffer cíclico	Todas as mensagens de diagnóstico são gravadas Buffer cíclico Se a memória estiver cheia, a entrada mais recente automaticamente sobrescreve a entrada mais antiga. Buffer preenchimento Se a memória estiver cheia, há um transbordamento, isto é, você não poderá armazenar novos valores. O controle exibe a mensagem de diagnóstico correspondente. A memória então, precisa ser apagada manualmente.
Analyzer event logbook	Seleção <ul style="list-style-type: none"> ▪ Buffer cíclico ▪ Ench. buffer Ajuste de fábrica Buffer cíclico	Todas as mensagens de diagnóstico são gravadas Buffer cíclico Se a memória estiver cheia, a entrada mais recente automaticamente sobrescreve a entrada mais antiga. Ench. buffer Se a memória estiver 80 % cheia, o equipamento exibe uma mensagem de diagnóstico. Se a memória estiver cheia, há um transbordamento, isto é, valores novos não podem ser memorizados. O controle exibe a mensagem de diagnóstico correspondente. A memória então, precisa ser apagada manualmente.
► Alertas transbordo Analyzer calibration logbook = Ench. buffer		
Logbook calibração	Seleção <ul style="list-style-type: none"> ▪ Desligado ▪ Ligado Ajuste de fábrica Desligado	► Decide se você quer receber uma mensagem de diagnóstico se o buffer de preenchimento do registro relevante exceder.
Logbook Diagnóstico		
Logbook Configuração		
Analyzer data logbooks		Para dados medidos do analisador A entrada é feita automaticamente na conclusão da medição. Uma configuração não precisa ser feita. O registro é ativado automaticamente. SP1 é atribuído ao registro de dados SP1.

Menu/Setup/Param. Gerais /Logbooks		
Função	Opções	Info
▶ Logbook dados SP1		Atribuição do canal de medição
Fonte de dados	Somente leitura	O canal de medição especificado é exibido
Param. medido	Somente leitura	Informação em texto sem formatação sobre o parâmetro que está sendo gravado
Unidade	Somente leitura	Informações sobre a unidade em que os dados estão disponíveis
Nome do logbook	Texto customizado, 16 caracteres	
▶ Linha plotter		Menu para definir o display gráfico
Eixos	Seleção <ul style="list-style-type: none"> ▪ Desligado ▪ Ligado Ajuste de fábrica Ligado	Os eixos (x, y) devem ser exibidos (Ligado) ou não (Desligado)?
Orientação	Seleção <ul style="list-style-type: none"> ▪ Horizontal ▪ Vertical Ajuste de fábrica Horizontal	Você pode escolher se as curvas de valor devem ser exibidas da esquerda para a direita (Horizontal) ou do topo para a base (Vertical). Se você deseja exibir dois registros de dados simultaneamente, certifique-se de que ambos os registros tenham a mesma configuração aqui.
X-Descrição	Seleção <ul style="list-style-type: none"> ▪ Desligado ▪ Ligado Ajuste de fábrica Ligado	▶ Decida se a descrição deve ser exibida para os eixos e se as linhas de grade devem ser mostradas. Além disso, você pode decidir se as inclinações devem ser exibidas.
Y-Descrição		
Grids		
Pitches		
Distância X Pitch/ Grid	10 a 50%	▶ Determine a inclinação.
Distância Y Pitch/ Grid	10 %	
▶ Logbooks dados		Para sensores Memosens conectados (opcional)
▶ Novo		Você pode criar no máximo 8 registros de dados.
Nome do logbook	Texto customizado, 20 caracteres	
Fonte de dados	Seleção <ul style="list-style-type: none"> ▪ Entradas de sensor ▪ Controlador ▪ Entradas em corrente ▪ Temperatura ▪ Sinais Fieldbus ▪ Funções matemáticas Ajuste de fábrica Nenhuma	▶ Selecione a fonte de dados para as entradas dos registros. Você pode selecionar dentre os seguintes: <ul style="list-style-type: none"> ▪ Sensores conectados ▪ Controladores disponíveis ▪ Entradas em corrente ▪ Sinais Fieldbus ▪ Sinais binários de entrada ▪ Funções matemáticas
Valor medido	Seleção Depende de Fonte de dados Ajuste de fábrica Nenhum	Você pode gravar valores de medição diferentes dependendo da fonte de dados.

Menu/Setup/Param. Gerais /Logbooks		
Função	Opções	Info
Busca tempo	0:00:01 a 1:00:00 Ajuste de fábrica 0:01:00	Intervalo mínimo de tempo entre duas entradas Formato: H:MM:SS
Logbook dados	Seleção ▪ Buffer cíclico ▪ Ench. buffer Ajuste de fábrica Buffer cíclico	Buffer cíclico Se a memória estiver cheia, a entrada mais recente automaticamente sobrescreve a entrada mais antiga. Buffer preenchimento Se a memória estiver cheia, há um transbordamento, isto é, valores novos não podem ser memorizados. O controle exibe a mensagem de diagnóstico correspondente. A memória então, precisa ser apagada manualmente.
Alertas transbordo Logbook dados = Ench. buffer	Seleção ▪ Desligado ▪ Ligado Ajuste de fábrica Desligado	► Decide se você quer receber uma mensagem de diagnóstico se o buffer de preenchimento do registro relevante exceder.
▷ Adicionar novo logbook	Ação	Apenas se você quiser criar outro registro de dados imediatamente. Você adiciona novo registro de dados em uma data futura usando Novo .
▷ Pronto	Ação	Isso permite que você saia do menu Novo .
▷ Inicia/Para simultaneamente	Ação	Aparece se você criou mais de um registro de dados. Com um clique do mouse, você pode iniciar ou interromper a gravação de todos os registros de dados.
► Nome do logbook		O nome desse submenu é baseado no nome do registro e somente aparece uma vez que você cria o registro.
 Esse menu aparece algumas vezes se você têm diversos registros de dados.		
Fonte de dados	Somente leitura	Isso é somente para fins informativos. Se você quiser gravar outro valor, delete este registro e crie um novo registro de dados.
Valor medido		
Tempo Log restante Logbook dados = Ench. buffer	Somente leitura	Exibe os dias, horas e minutos restantes até que o registro esteja cheio.
Tamanho Log Logbook dados = Ench. buffer	Somente leitura	Exibe o número de entradas restantes até que o registro esteja cheio.
Nome do logbook	Texto customizado, 20 caracteres	Você pode alterar o nome aqui novamente.
Busca tempo	0:00:01 a 1:00:00 Ajuste de fábrica 0:01:00	Conforme acima Intervalo mínimo de tempo entre duas entradas Formato: H:MM:SS

Menu/Setup/Param. Gerais /Logbooks		
Função	Opções	Info
Logbook dados	Seleção <ul style="list-style-type: none"> ▪ Buffer cíclico ▪ Ench. buffer Ajuste de fábrica Buffer cíclico	Buffer cíclico Se a memória estiver cheia, a entrada mais recente automaticamente sobrescreve a entrada mais antiga. Buffer preenchimento Se a memória estiver cheia, há um transbordamento, isto é, valores novos não podem ser memorizados. O controle exibe a mensagem de diagnóstico correspondente. A memória então, precisa ser apagada manualmente.
Alertas transbordo Logbook dados = Ench. buffer	Seleção <ul style="list-style-type: none"> ▪ Desligado ▪ Ligado Ajuste de fábrica Desligado	<ul style="list-style-type: none"> ▶ Decida se você quer receber uma mensagem de diagnóstico se o buffer de preenchimento do registro relevante exceder.
▶ Linha plotter		Menu para definir o display gráfico
Eixos	Seleção <ul style="list-style-type: none"> ▪ Desligado ▪ Ligado Ajuste de fábrica Ligado	Os eixos (x, y) devem ser exibidos (Ligado) ou não (Desligado)?
Orientação	Seleção <ul style="list-style-type: none"> ▪ Horizontal ▪ Vertical Ajuste de fábrica Horizontal	Você pode escolher se as curvas de valor devem ser exibidas da esquerda para a direita (Horizontal) ou do topo para a base (Vertical). Se você deseja exibir dois registros de dados simultaneamente, certifique-se de que ambos os registros tenham a mesma configuração aqui.
X-Descrição	Seleção <ul style="list-style-type: none"> ▪ Desligado ▪ Ligado Ajuste de fábrica Ligado	<ul style="list-style-type: none"> ▶ Decida se a descrição deve ser exibida para os eixos e se as linhas de grade devem ser mostradas. Além disso, você pode decidir se as inclinações devem ser exibidas.
Y-Descrição		
Grids		
Pitches		
Distância X Pitch/Grid	10 a 50%	<ul style="list-style-type: none"> ▶ Determine a inclinação.
Distância Y Pitch/Grid	Ajuste de fábrica 10 %	
▷ Remover	Ação	Essa ação remove os registro de dados. Qualquer dado que não foi memorizado é perdido.

Exemplo: Novo registro de dados (Setup/Param. Gerais /Logbooks/Logbooks dados/Novo)

1. Defina as configurações:

- Nome do logbook
Atribua um nome. Exemplo: "01".
- Fonte de dados
Selecione uma fonte de dados. Exemplo: Sinal de entrada binária 1.
- Valor medido
Selecione o valor medido a ser gravado. Exemplo: valor do pH.
- Busca tempo
Especifique o intervalo de tempo entre duas entradas de registro.
- Logbook dados
Ative o registro: especifique o método de armazenamento de dados.

2. ../Pronto: Execute a ação.

- ↳ O equipamento mostra o novo registro na lista de registros de dados.

3. Selecione o registro de dados "01".
 - ↳ Display adicional: **Tempo Log restante.**
4. Somente no caso de **Ench. buffer**:



Escolha para definir **Alerta transbordo: Ligado** ou **Desligado**.

 - ↳ **Ligado**: O equipamento exibe uma mensagem de diagnóstico em casos de excedente de memória.
5. Submenu **Linha plotter**: Especifica o tipo de representação gráfica.

10.2.5 Configurações estendidas

Configurações de diagnósticos

A lista de mensagens de diagnóstico exibida depende do caminho selecionado. Existem mensagens específicas do equipamento, e mensagens que dependem de qual sensor está conectado.

Menu/Setup/(Param. Gerais ou Entradas<Canal do sensor>)/Setup estendido/Ajustes diag./Comportamento diag		
Função	Opções	Informações
Lista de mensagens de diagnóstico		▶ Selecione a mensagem a ser alterada. Somente então é possível realizar as configurações para essa mensagem.
Cód. Diag.	Somente leitura	
Mensagem diagnóstico	Seleção <ul style="list-style-type: none"> ▪ Ligado ▪ Desligado Ajuste de fábrica Depende da mensagem;	Desative a mensagem de diagnóstico ou a ative novamente. Desativar significa: <ul style="list-style-type: none"> ▪ Nenhuma mensagem de erro no modo de medição ▪ Nenhum erro de corrente na saída disponível
Erro corrente	Seleção <ul style="list-style-type: none"> ▪ Ligado ▪ Desligado Ajuste de fábrica Depende da mensagem;	▶ Decida se uma corrente de falha deve ser emitida na saída em corrente se a exibição de mensagem de diagnóstico estiver ativada.  Em casos de erros gerais do equipamento, o erro de corrente é gerado em todas as saídas de corrente. Em casos de erros de canais específicos, o erro de corrente é gerado apenas na saídas de corrente atribuída.
Sinal Status	Seleção <ul style="list-style-type: none"> ▪ Manutenção (M) ▪ Fora de especificação (S) ▪ Função Check (C) ▪ Falha (F) Ajuste de fábrica Depende da mensagem;	As mensagens são divididas em distintas categorias de erros de acordo com NAMUR NE 107. ▶ Decida se uma atribuição de sinal de status deve ser alterada para a aplicação.
Saída de diag.	Seleção <ul style="list-style-type: none"> ▪ Nenhum ▪ Relé alarme ▪ Saída binária ▪ Transmissão 1 a n (depende da versão do equipamento) Ajuste de fábrica Nenhum	Uma saída em relé deve primeiro ser configurada para Diagnósticos antes que seja possível atribuir a mensagem a uma saída. (Menu/Setup/Saídas: Atribua a função Diagnósticos e defina o Modo de operação para como atribuído.)
 Relés de alarme estão disponíveis, dependendo da versão do equipamento.		

Menu/Setup/(Param. Gerais ou Entradas<Canal do sensor>)/Setup estendido/Ajustes diag./Comportamento diag		
Função	Opções	Informações
Prog. de limpeza (para sensores)	Seleção <ul style="list-style-type: none"> ▪ Nenhum ▪ Limpeza 1 ▪ Limpeza 2 ▪ Limpeza 3 ▪ Limpeza 4 Ajuste de fábrica Nenhum	<p>► Decida se a mensagem de diagnóstico deve acionar um programa de limpeza.</p> <p>Os programas de limpeza podem ser definidos em: Menu/Setup/Funções adicionais/Limpeza.</p>
Informação detalhada	Somente leitura	Informações adicionais sobre a mensagem de diagnóstico e instruções sobre como resolver o problema.

PROFIBUS DP

Menu/Setup/Param. Gerais /Setup estendido/PROFIBUS		
Função	Opções	Info
Habilitação	Seleção <ul style="list-style-type: none"> ▪ Desligado ▪ Ligado Ajuste de fábrica Ligado	Você pode desligar a comunicação a partir desse ponto. O software poderá então ser acessado apenas através da operação local.
Terminação	Somente leitura	Se o equipamento é o último no barramento, você pode finalizá-lo através do hardware.
Bus Address	1 a 125	Se você endereçou o barramento através do hardware (Minisseletoras no módulo,), você pode ler o endereço somente aqui. Se um endereço inválido for definido através do hardware, você precisa atribuir um endereço válido para seu equipamento aqui ou através do barramento.
número de identificação	Seleção <ul style="list-style-type: none"> ▪ Automático ▪ PA-Profile 3.02 (9760) ▪ Fabric. específico Ajuste de fábrica Automático	

Modbus


Menu/Setup/Param. Gerais /Setup estendido/Modbus		
Função	Opções	Info
Habilitação	Seleção <ul style="list-style-type: none"> ▪ Desligado ▪ Ligado Ajuste de fábrica Ligado	Você pode desligar a comunicação a partir desse ponto. O software poderá então ser acessado apenas através da operação local.
Terminação	Somente leitura	Se o equipamento é o último no barramento, você pode finalizá-lo através do hardware.


Menu/Setup/Param. Gerais /Setup estendido/Modbus		
Função	Opções	Info
Ajustes		
Modo transmissão	Seleção <ul style="list-style-type: none"> ▪ TCP ▪ RTU ▪ ASCII Ajuste de fábrica (apenas Modbus-RS485) RTU	O modo de transmissão é exibido dependendo da versão solicitada. Em casos de transmissão RS485, você pode escolher entre RTU e ASCII . Não há nenhuma escolha para Modbus-TCP.
Byte order	Seleção <ul style="list-style-type: none"> ▪ 1-0-3-2 ▪ 0-1-2-3 ▪ 2-3-0-1 ▪ 3-2-1-0 Ajuste de fábrica 1-0-3-2	
Watchdog	0 a 999 s Ajuste de fábrica 5 s	Se nenhuma transmissão de dados é efetuada por mais tempo que o tempo estipulado, isso é um indicador que a comunicação foi interrompida. Após esse tempo, valores de entrada recebidos através do Modbus são considerados inválidos.


Servidor de internet

Menu/Setup/Param. Gerais /Setup estendido/Webserver		
Função	Opções	Info
Webserver	Seleção <ul style="list-style-type: none"> ▪ Desligado ▪ Ligado Ajuste de fábrica Ligado	Você pode desligar a comunicação a partir desse ponto. O software poderá então ser acessado apenas através da operação local.
Webserver TCP port 80	Somente leitura	O Protocolo de Controle de Transmissão (TCP) é um acordo (protocolo) sobre como os dados devem ser trocados entre computadores. Uma porta é uma parte de um endereço que atribui segmentos de dados a um protocolo de rede.
Webserver login	Seleção <ul style="list-style-type: none"> ▪ Desligado ▪ Ligado Ajuste de fábrica Ligado	Você pode ligar a administração do usuário a partir desse ponto. Isso torna possível criar múltiplos usuários com acesso protegido por senha.
Adm de usuários		
Lista de usuários já criados	Visualizar/editar	Você pode mudar os nomes e senhas dos usuários ou deletar usuários. Um usuário já é criado na fábrica: "admin" com senha "admin".
Novo usuário:		
Nome	Texto livre	Criar novo usuário 1. INSERT . 2. Atribua um nome ao novo usuário. 3. Selecione uma senha para o usuário. 4. Confirme a senha. ↳ Agora você pode mudar a senha a qualquer hora.
Insira nova senha bloqueio	Texto livre	
Confirme nova senha de bloqueio	Texto livre	
Troque senha do usuário	Texto livre	

EtherNet/IP

 Se o PROFINET for usado, as configurações neste menu são somente leitura. As configurações de rede são feitas através do protocolo DCP-PROFINET.

 Para informações detalhadas sobre "comunicação PROFINET", consulte as páginas do produto na Internet (→ SD02490C).

Menu/Setup/Param. Gerais /Setup estendido/Ethernet		
Função	Opções	Informações
Habilitação	Seleção <ul style="list-style-type: none"> ▪ Desligado ▪ Ligado Ajuste de fábrica Ligado	Você pode desligar a comunicação a partir desse ponto. O software poderá então ser acessado apenas através da operação local.
Ajustes		
Link settings	Seleção <ul style="list-style-type: none"> ▪ Negociação automática ▪ 10MBps half duplex ▪ 10MBps full duplex ▪ 100MBps half duplex ▪ 100MBps full duplex Ajuste de fábrica Negociação automática	Métodos de transmissão dos canais de comunicação <ul style="list-style-type: none"> ▪ Duplex completo: Os dados podem ser transmitidos e recebidos simultaneamente. ▪ Meio duplex: Os dados podem ser transmitidos e recebidos apenas de forma alternada, ou seja, não simultaneamente.
DHCP	Seleção <ul style="list-style-type: none"> ▪ Desligado ▪ Ligado Ajuste de fábrica Ligado	O Protocolo de Configuração Dinâmica de Host (DHCP) torna possível atribuir uma configuração de rede para os clientes através do servidor. Com o DHCP, é possível integrar automaticamente o equipamento em uma rede existente sem a necessidade de uma configuração manual. Normalmente apenas a atribuição automática do endereço IP deve ser configurada no cliente. Durante a inicialização, o endereço IP, a máscara de rede e o gateway são recuperados do servidor DHCP. <p> Você deseja atribuir o endereço IP do equipamento manualmente? Se sim, você deve configurar DHCP= Desligado.</p>
IP-Address	xxx.xxx.xxx.xxx	Um endereço IP é um endereço em redes de computadores que se baseiam no protocolo de Internet (IP). Você pode definir o endereço IP somente se o DHCP estiver desligado.
Netmask	xxx.xxx.xxx.xxx	No fundamento do endereço IP de um equipamento, a máscara de rede especifica qual endereço IP esse equipamento procura em sua própria rede e quais endereços ele poderia acessar em outras rede através do roteador. Então ele divide o endereço IP em uma parte da rede (prefixo da rede) e uma parte do equipamento. A parte da rede deve ser idêntica à dos outros equipamentos da rede individual, e a parte do equipamento deve ser diferente para cada equipamento dentro desta rede.
Gateway	x.x.x.x	O gateway (conversor de protocolo) permite a comunicação entre redes baseadas em protocolos completamente diferentes.
Service switch	Somente leitura	

Menu/Setup/Param. Gerais /Setup estendido/Ethernet		
Função	Opções	Informações
MAC-Address	Somente leitura	O endereço MAC (Endereço de Controle de Acesso à Mídia) é um endereço de hardware para cada adaptador de rede individual que é usado identificar unicamente o equipamento em uma rede de computadores.
EtherNetIP Port 44818	Somente leitura	Uma porta é uma parte de um endereço que atribui segmentos de dados a um protocolo de rede.

Confirmando as configurações

Você alterou configurações manualmente, tais como o endereço IP?


► Antes de você sair do menu **Ethernet**:

selecione **SAVE** para aplicar suas configurações.

- ↳ No menu **DIAG/Informação sistema**, você pode verificar se as novas configurações são usadas.

Gestão de dados

Atualização do firmware

 Entre em contato com o escritório de vendas local para informação sobre atualização de firmware disponível para seu controlador e sua compatibilidade com versões anteriores.

Versão atual de firmware do analisador, módulo de controle do atuador, preparação de amostra 1 e fotômetro : **Menu/Diagnóstico/Informação sistema**.

- Faça um backup da sua configuração atual e seus registros em um cartão SD.

Para instalar uma atualização de firmware, você precisa ter o arquivo de atualização disponível no cartão SD.

1. Insira o cartão SD no leitor de cartão do controlador.
2. Vá para **Menu/Setup/Param. Gerais /Setup estendido/Gerenc. dados/Atualização Firmware**.
 - ↳ Os arquivos de atualização no cartão SD são exibidos.
3. Selecione a atualização desejada e selecione sim quando solicitado o seguinte:

O firmware atual vai ser atualizado e o equipamento vai reiniciar.
Confirma?

 - ↳ O firmware é carregado e o equipamento então é iniciado com o novo firmware.

Salvando a configuração

Salvar uma configuração oferece as seguintes vantagens, entre outras :

- Copiar configurações para outros equipamentos
- Comutação rápida e fácil entre várias configurações, por ex., para diferentes grupos de usuários ou para alterações recorrentes do tipo de sensor
- Restauração de uma configuração tentada e testada, por ex., se você alterou várias configurações e não sabe mais quais eram as configurações originais

1. Insira o cartão SD no leitor de cartão do controlador.
2. Vá para **Menu/Setup/Param. Gerais /Setup estendido/Gerenc. dados/Salvar setup**.

3. **Nome:** Atribua um nome de arquivo.
4. Então selecione **Armazenar** .
 - ↳ Se você já atribuiu um nome de arquivo, você será questionado se deseja sobrescrever a configuração existente.
5. Uso **OK** para confirmar ou cancelar a operação e atribuir um novo nome de arquivo.
 - ↳ Sua configuração é gravada no cartão SD e você pode fazer o upload dela para o equipamento rapidamente em uma data futura.

Carregamento da configuração

Quando você carrega uma configuração, a configuração corrente é sobrescrita.

Note que programas de limpeza e controladores podem estar ativos. Você deseja continuar mesmo assim?

1. Insira o cartão SD no leitor de cartão do controlador. Uma configuração deve ser memorizada no cartão SD.
2. Vá para **Menu/Setup/Param. Gerais /Setup estendido/Gerenc. dados/Carregar setup** .
 - ↳ Uma lista de todas as configurações no cartão SD são exibidas. Uma mensagem de erro é exibida se não houver configurações válidas no cartão.
3. Selecione a configuração desejada.
 - ↳ Um aviso é exibido:


Os parâmetros atuais serão sobrescritos e o equipamento reiniciará.
Atenção: Os programas de limpeza e controle podem estar ativos
Quer continuar?
4. Uso **OK** para confirmar ou cancelar.
 - ↳ Se você selecionar **OK** para confirmar, o equipamento reinicia com a configuração desejada.

Exportação de configuração

Exportar uma configuração oferece as seguintes vantagens, entre outras:

- Exporte no formato XML com uma folha de estilo para exibição formatada em um aplicativo compatível com XML, como o . Microsoft Internet Explorer
- Importação de dados (arraste e solte o arquivo XML dentro de uma janela de seu navegador)


1. Insira o cartão SD no leitor de cartão do controlador.
2. Vá para **Menu/Setup/Param. Gerais /Setup estendido/Gerenc. dados/Exportar setup** .
3. **Nome:** Atribua um nome de arquivo.
4. Então selecione **Exportar** .
 - ↳ Se você já atribuiu um nome de arquivo, você será questionado se deseja sobrescrever a configuração existente.
5. Uso **OK** para confirmar ou cancelar a operação e atribuir um novo nome de arquivo.
 - ↳ Sua configuração é memorizada no cartão SD dentro da pasta "Equipamento".

 Você não pode fazer o upload novamente de uma configuração exportada do equipamento . Você deve usar a **Salvar setup** . Esta é a única forma de você salvar uma configuração em um cartão SD e recarregá-la depois ou transferi-la para outros equipamentos.

Código de ativação

Códigos de ativação são necessários para:

- Funções adicionais, por ex. comunicação Fieldbus
- Atualizações de Firmware

 Se o equipamento original possuir códigos de ativação, eles podem ser encontrados na etiqueta de identificação. As funções do equipamento correspondente são ativadas na fábrica. Códigos só são necessários se realizando a manutenção do equipamento.

1. Insira o código de ativação: **Menu/Setup/Param. Gerais /Setup estendido/Gerenc. dados/Código ativação.**
2. Confirme seu registro.
 - ↳ A nova função do hardware ou software é ativada e pode ser configurada.

Funções ativadas por um código de ativação:

Função	Código de ativação iniciado com
2 saídas em corrente (apenas módulo BASE2-E)	081...
Servidor da web ^{1) 2)}	351...
PROFIBUS DP	0B3...
Modbus TCP ²⁾	0B8...
Modbus RS485	0B5...
EtherNet/IP ²⁾	0B9...
PROFINET	0B7...
Resfriamento ³⁾	0F1...
Controle da alimentação direta	220...
Chemoclean Plus	25...
Recipiente de coleta ³⁾	20...
Canais de medição ³⁾	28...
Formula ⁴⁾	321...

1) Através do soquete de Ethernet do módulo BASE2, para versões sem um fieldbus Ethernet

2)

3) A disponibilidade depende do parâmetro de medição

4) Função matemática

Altere a senha

Você pode bloquear as teclas de operação com uma senha (acesse o menu conteúdo pressionando o botão navegador por mais tempo). As teclas podem então ser habilitadas com inserção da senha correta.

Você pode configurar a senha para bloquear as teclas aqui: **Menu/Setup/Param. Gerais / Setup estendido/Gerenc. dados/Alterar senha bloqueio.**

1. Insira a senha atual (0000 na configuração de fábrica).
 - ↳ Insira nova senha bloqueio
2. Insira uma nova senha.
 - ↳ Confirme nova senha de bloqueio
3. Insira a senha novamente.
 - ↳ A senha de bloqueio foi alterada com sucesso.

Pressione o botão navegador por mais tempo para retornar ao modo de medição.

10.3 Analisador

Menu/Setup/Analyzer		
Função	Opções	Informação
Modo	Somente leitura	Manual, automático, ou fieldbus
TAG equipamento	Texto customizado, 32 caracteres Configuração de fábrica Analisador_número de série	► Selecione qualquer nome para seu analisador. Use o nome da TAG, por exemplo.
Param. medido	Somente leitura	
Range switch	Seleção <ul style="list-style-type: none"> ▪ Automático ▪ Manual Configuração de fábrica Manual	Automático <ul style="list-style-type: none"> ▪ Sem opções disponíveis para faixa de medição ou diluição ▪ O equipamento usa todas as faixas disponíveis ▪ A diluição não é exibida Manual <ul style="list-style-type: none"> ▪ A faixa de medição pode ser selecionada em uma lista ▪ A diluição interna é exibida na lista para todas as faixas ▪ O fator de diluição é exibido novamente separadamente
Measuring range	Range switch = Automático Nenhuma outra opção Range switch = Manual As opções disponíveis dependem da versão do equipamento solicitada.	

10.3.1 Configurações estendidas

Valor medido

Menu/Setup/Analyzer/Setup estendido/Valor medido		
Função	Opções	Informação
Valor Principal	Seleção <ul style="list-style-type: none"> ▪ Cr(VI) ▪ CrO4 Configuração de fábrica Cr(VI)	Se um outro valor principal for selecionado, isso afeta outras telas do display. Contudo, se um outro valor principal for selecionado, essas telas de display apenas podem mudar por um fator constante.
Unidade	Seleção <ul style="list-style-type: none"> ▪ mg/l ▪ µg/l ▪ ppm ▪ ppb Configuração de fábrica mg/l ou µg/l	
Formato valor princ	Seleção <ul style="list-style-type: none"> ▪ # ▪ #.# ▪ #.## ▪ Auto Configuração de fábrica #.#	
Status para medição com falha	Seleção <ul style="list-style-type: none"> ▪ Manter ultimo resultado ▪ Barra de status Configuração de fábrica Manter ultimo resultado	Manter ultimo resultado A prática comum é manter o valor medido da última medição bem-sucedida até a próxima medição bem-sucedida. Para detectar um erro durante a medição, o sinal de status NAMUR, o carimbo de hora da medição e o status do valor medido devem ser avaliados. Barra de status Se uma medição não poder ser realizada devido a um erro, o status do valor medido é definido como Ruim e o valor medido como 0. O carimbo de hora é atualizado de acordo.

Menu/Setup/Analyzer/Setup estendido		
Função	Opções	Informação
Device range	Seleção	As opções disponíveis dependem da versão do equipamento solicitada. <ul style="list-style-type: none"> ▶ Selecione a faixa de medição desejada a partir da lista.

Sinais

Menu/Setup/Analyzer/Setup estendido		
Função	Opções	Informação
▶ Signal for sample request		
Lead time SPX ¹⁾	Seleção 0,00 a 30,00 (mm:ss) Configuração de fábrica 0.00 (mm:ss)	No modo automático, cada medição apenas pode iniciar uma vez que o tempo de espera tenha passado. O sinal de amostra de pedido está ativo desde o início do tempo de espera até o final do tempo de duração especificado do sinal.
Duração SPX ¹⁾	Seleção 0:00 a 60:00mm:ss Configuração de fábrica 3:00 (mm:ss)	Você pode ajustar a duração pela qual o sinal está ativo.
▶ Signal for process access		
SP1	Seleção <ul style="list-style-type: none"> ▪ Always accessible ▪ Entrada binária x:y Configuração de fábrica Always accessible	Always accessible: O nível do sinal de entrada nas entradas binárias não afeta ações que necessitam de amostras (medição, calibração, limpeza). Entrada binária x:y: Quando o sinal está ativo na entrada selecionada, o analisador inicia ações onde a amostra é necessária. Caso contrário, o analisador adia ou pula a ação. No caso de equipamentos de dois canais SP2 também é exibido.

1) X depende do conteúdo, é automaticamente gerado pelo software e representa o nome da preparação de amostras, por ex. "1" ou "2".

Configurações de diagnóstico

Valores limite para dispensadores

Menu/Setup/Analyzer/Setup estendido/Ajuste diagnósticos/Limits dispensers		
Função	Opções	Informações
Controle	Seleção <ul style="list-style-type: none"> ▪ Desligado ▪ Ligado Ajuste de fábrica Ligado	
▶ Limites de aviso		Diag. code 733
Remaining operating time	Seleção 1 a 90 (d) Ajuste de fábrica 28 d	Um limite de aviso pode ser configurado para cada dispensador: <ul style="list-style-type: none"> ▪ Dispenser 2 ▪ Dispenser 3 ▪ Seringa 4 ▪ Seringa 7
▶ Alarm limits		Diag. code 732
Remaining operating time	Seleção 1 a 60 d Ajuste de fábrica 7 d	Um alarme pode ser configurado para cada dispensador: <ul style="list-style-type: none"> ▪ Dispenser 2 ▪ Dispenser 3 ▪ Seringa 4 ▪ Seringa 7

Frascos

Você pode monitorar os níveis de todos os frascos.

1. Acionar monitoramento.

2. Insira o volume inicial de cada frasco.
3. Especifique os limites de alarme e aviso para os volumes residuais.
4. Especifique os limites de aviso e alarme para o tempo de operação restante dos produtos químicos.
 - ↳ Ler o tempo de operação restante: **DIAG/Info. term./Remaining operating time/Garrafas**

Menu/Setup/Analyzer/Setup estendido/Ajuste diagnósticos/Garrafas		
Função	Opções	Informações
Controle	Seleção <ul style="list-style-type: none"> ▪ Desligado ▪ Ligado Configuração de fábrica Desligado	Ligado Depois que a função de monitoramento for ativada, você poderá encontrar 2 itens de menu adicionais em: Menu/Operação/Manutenção/Mudar garrafa <ul style="list-style-type: none"> ▪ Remaining operating time ▪ Nível preenchimento da garrafa
▶ Nível preenchimento da garrafa		
▶ Start volume		
Ag. Limpeza	de 100 a 1000 ml Configuração de fábrica 500 ml	
Reagent RB	de 100 a 1000 ml Configuração de fábrica 1000 ml	
Reagent RK	de 100 a 1000 ml Configuração de fábrica 1000 ml	
Padrão S1	de 100 a 1000 ml Configuração de fábrica 1000 ml	
▶ Limites de aviso	Diag. code 726	O objetivo dos limites de aviso é que sejam usados como um alerta antecipado para tarefas de manutenção que precisarão ser realizadas em breve. <ol style="list-style-type: none"> 1. Obtenha peças de reposição em tempo hábil. 2. Programe as tarefas de manutenção.
Ag. Limpeza	1 a 20 % Configuração de fábrica 2 %	
Reagent RB	1 a 40 % Configuração de fábrica 10 %	
Reagent RK	1 a 40 % Configuração de fábrica 10 %	
Padrão S1	1 a 20 % Configuração de fábrica 2 %	
▶ Alarm limits	Diag. code 727	O objetivo dos limites de alarme é fazer com que as tarefas de manutenção sejam iniciadas imediatamente. <ul style="list-style-type: none"> ▶ Substitua os materiais em questão o mais rápido possível.

Menu/Setup/Analyzer/Setup estendido/Ajuste diagnósticos/Garrafas		
Função	Opções	Informações
Ag. Limpeza	1 a 20 % Configuração de fábrica 2 %	
Reagent RB	1 a 40 % Configuração de fábrica 10 %	
Reagent RK	1 a 40 % Configuração de fábrica 5 %	
Padrão S1	1 a 20 % Configuração de fábrica 2 %	
► Remaining operating time		
► Limites de aviso		Diag. code 726
Ag. Limpeza	1 a 14 d Configuração de fábrica 14 d	
Reagent RB	1 a 14 d Configuração de fábrica 14 d	
Reagent RK	1 a 14 d Configuração de fábrica 14 d	
Padrão S1	1 a 14 d Configuração de fábrica 14 d	
► Alarm limits		Diag. code 727
Ag. Limpeza	1 a 7 d Configuração de fábrica 2 d	
Reagent RB	1 a 7 d Configuração de fábrica 2 d	
Reagent RK	1 a 7 d Configuração de fábrica 2 d	
Padrão S1	1 a 7 d Configuração de fábrica 2 d	

Registro da curva de absorção

Menu/Setup/Analyzer/Setup estendido/Ajuste diagnósticos/Absorption curve recording		
Função	Opções	Informações
In automatic mode	Seleção <ul style="list-style-type: none"> ▪ Desligado ▪ Ligado Ajuste de fábrica Desligado	Desligado: A gravação apenas é possível no modo manual Ligado: A gravação também ocorre no modo automático
Curva	Seleção 1 a 7 Ajuste de fábrica 2	Selecione a curva de absorção que será gravada. Apenas uma curva pode ser selecionada a qualquer momento. Os dados são memorizados em um registro.

Comportamento após falha de energia

Menu/Setup/Analyzer/Setup estendido		
Função	Opções	Informações
Após falha aliment.	Seleção <ul style="list-style-type: none"> ▪ Last mode ▪ Modo manual Ajuste de fábrica Last mode	Ajuste especificando como o analisador deve se comportar após uma falha de energia, ou quando ela voltar. Last mode: O analisador permanece no modo do último ajuste. Exemplo: O modo automático foi ajustado. O analisador continua após a inicialização e após qualquer amostra ter sido descartada. Modo manual: O analisador altera para o modo manual e espera pela ação do usuário.

10.3.2 Medição

Menu/Setup/Analyzer/Medição		
Função	Opções	Informações
Início condição	Seleção <ul style="list-style-type: none"> ▪ Imediato ▪ Data/hora ▪ Contínuo Ajuste de fábrica Imediato	Imediato: O analisador imediatamente inicia com o ciclo de medição uma vez que o sistema muda para o modo automático. Data/hora: O analisador inicia com o ciclo de medição na data/hora ajustada. Contínuo: O analisador mede continuamente, sem interrupção, entre as medições.
Data	01.01.1970 a 07.02.2106	<i>Funções disponíveis apenas para:</i> Início condição = Data/hora
Hora	00:00:00 até 23:59:59	
Intervalo medição	Ajuste de fábrica 0:10	<i>Função disponível apenas para:</i> Início condição = Imediato ou Data/hora Para configurar o intervalo de tempo da medição
► Sequência de medições	Seleção <ul style="list-style-type: none"> ▪ SP1 ▪ SP2 ▪ Pausa 	Define a sequência de canais no modo automático. É exibido apenas no caso de um equipamento com dois canais . <ul style="list-style-type: none"> ▪ SP1: Indica o número de medições consecutivas por canal SP1 ▪ SP2: Indica o número de medições consecutivas por canal SP2 ▪ Pausa: Se o canal Pausa for selecionado, o analisador não efetua a medição. Você pode adicionar, excluir ou salvar fileiras na tabela usando as teclas INSERT , DEL e SAVE .

Menu/Setup/Analyzer/Medição		
Função	Opções	Informações
Channel change delay	15 a 600 Ajuste de fábrica 30	Atraso adicional que o analisador espera passar após cada troca de amostras.
Signal delay	0 a 600 s Ajuste de fábrica 0 s	Measurement active: Você pode atrasar o processo de emissão do sinal durante uma medição ativa por um tempo definido. A medição é pausada pela duração do tempo de atraso do sinal.

10.3.3 Calibração

Menu/Setup/Analyzer/Calibração		
Função	Opções	Informação
Início condição	Seleção <ul style="list-style-type: none"> ▪ Imediato ▪ Data/hora Configuração de fábrica Imediato	A calibração pode ser iniciada imediatamente ou em um horário definido.
Se a condição de início selecionada é Imediato		
Data	01.01.1970 a 07.02.2106	<i>Funções disponíveis apenas para:</i> Início condição = Data/hora
Hora	00:00:00 até 23:59:59	
Calibration interval	0-01 a 90-00 (DD-hh) Configuração de fábrica 02-00 DD-hh	Para configurar o intervalo de tempo da calibração/ajuste.
Próxima calibração Modo = Automático	Somente leitura	
Pto Zero	Somente leitura	
Calibration factor	Somente leitura	Relação da concentração medida com a concentração pré-especificada do padrão de calibração.
▶ Ajustes		
Concentração nominal	0,50 a 4,50 (mg/l) Configuração de fábrica 2,00 (baseado em Cr(VI))	Para configurar a concentração da solução padrão de calibração. Depende dos ajustes em Menu/Setup/Analyzer/Setup estendido/Valor medido/Valor Principal
Automatic cleaning	Seleção <ul style="list-style-type: none"> ▪ Desligado ▪ Ligado Configuração de fábrica Ligado	Para especificar se a limpeza ocorrerá antes de cada calibração/ajuste (apenas no modo automático).

10.3.4 Limpeza

Menu/Setup/Analyzer/Limpeza		
Função	Opções	Informações
Início condição	Seleção <ul style="list-style-type: none"> ▪ Imediato ▪ Data/hora ▪ Desabilitar Ajuste de fábrica Desabilitar	Imediato: A limpeza do inicia-se imediatamente. Data/hora: A limpeza do inicia-se na data/hora selecionada. Desabilitar: A limpeza adicional não está habilitada.
Data	01.01.1970 a 07.02.2106	<i>Funções disponíveis apenas para:</i> Início condição = Data/hora
Hora	00:00:00 até 23:59:59	
Intervalo limpeza	0-01 a 90-00 (DD-hh) Ajuste de fábrica 02-00 DD-hh	Para configurar o intervalo de tempo para limpeza (adicional).
Next cleaning Modo = Automático	Somente leitura	

10.4 Preparação da amostra

O menu exibido depende do sistema conectado de preparação da amostra. O item do menu não aparece se um analisador Liquiline System CA80 sem um recipiente de coleta estiver conectado. O Liquiline System CAT860 apenas pode ser operado com um equipamento Liquiline System CA80 de canal único.

1. Selecione o método de instalação.
 - Others
(ajuste de fábrica)
por exemplo Liquiline System CAT820 oder CAT860
 - Amostragem de tubo pressurizado
Preparação da amostra que estiver instalada em um tubo de pressão, por ex. Liquiline System CAT810.
 - Amostragem em linha
2. Selecione a preparação da amostra.

Menu/Setup/Preparação de amostra/Installation type = Others/Sample preparation 1 ... 2		
Função	Opções	Informações
Modo operativo	Seleção <ul style="list-style-type: none"> ▪ Independent ▪ Controlado Ajuste de fábrica Controlado	<ul style="list-style-type: none"> ▪ Controlado Preparação de amostra controlada pelo analisador, por ex. Liquiline System CAT820 / CAT860 ▪ Independent Sem preparação de amostra controlada pelo analisador. O abastecimento da amostra deve ser garantido pelo cliente. Modo operativo = Independent <ol style="list-style-type: none"> 1. Alimentação: Ative se a energia deve ser fornecida pelo analisador.. 2. Sem amostra fim tempo: Especifique o tempo para o timeout (3:00 a 30:00 min:ss). Modo operativo = Controlado <ul style="list-style-type: none"> ▶ Realize outros ajustes conforme descrito abaixo.
TAG	Texto customizado, 32 caracteres	
Sem amostra fim tempo	3:00 até 30:00 min:ss	
<i>Apenas para CAT860</i> Condição de início de limpeza	Seleção <ul style="list-style-type: none"> ▪ Imediato ▪ Data/hora ▪ Desabilitar 	Imediato: A limpeza é iniciada imediatamente. Data/hora: A limpeza é iniciada na data/hora selecionada. Desabilitar: A limpeza não é ativa.
<i>Apenas para CAT860 e</i> Condição de início de limpeza = Imediato ou Data/hora Intervalo limpeza	Seleção <ul style="list-style-type: none"> ▪ 0-01 até 90-00 (DD-HH) ▪ Ajuste de fábrica 0-01	Limpeza de água ou ar comprimido para intervalos de manutenção de filtro maiores. Limpeza com limpador líquido.
<i>Apenas para CAT860 e</i> Condição de início de limpeza = Data/hora Data	Seleção <ul style="list-style-type: none"> ▪ 01.01.1970 a 07.02.2106 DD.MM.YYYY ▪ Ajuste de fábrica 01.01.1970	
<i>Apenas para CAT860 e</i> Condição de início de limpeza = Data/hora Hora	Seleção <ul style="list-style-type: none"> ▪ 00:00:00 até 23:59:59 HH:MM:SS ▪ Ajuste de fábrica 00:00:00	
<i>Apenas para CAT860</i> Residence time	Seleção <ul style="list-style-type: none"> ▪ 0:30 até 20:00 (MM:SS) ▪ Ajuste de fábrica 1:00	Tempo de reação do limpador durante a limpeza
<i>CAT820 e CAT860</i> ▶ Sampling pump interval		
Tempo da bomba	Seleção 10 a 20 s Ajuste de fábrica 10 s	A razão entre a duração do bombeamento e o intervalo de bombeamento da bomba peristáltica. Isso afeta o volume da amostra bombeada.

Menu/Setup/Preparação de amostra/Installation type = Others/Sample preparation 1 ... 2		
Função	Opções	Informações
Pausa da bomba	Seleção 20 a 50 s Ajuste de fábrica 30 s	
<i>CAT820 e CAT860</i> ► Limpeza de ar pressurizado		
<i>CAT820 apenas</i> Compressed air	Seleção ▪ Disponível ▪ Not available Ajuste de fábrica Depende da versão do equipamento	Ajustes para preparação da amostra com ou sem limpeza do ar comprimido. Em caso de reequipamento, o ar comprimido pode ser ativado aqui.
Cleaning mode	Seleção ▪ Ligado ▪ Desligado Ajuste de fábrica Ligado	Ativa ou desativa a limpeza automática do ar comprimido da mangueira da bomba ao filtro e do filtro.
Intervalo limpeza	Seleção 0:30 até 4:00 HH:MM Ajuste de fábrica 2:00	Intervalo de limpeza do sistema de limpeza automática do ar comprimido
Duração limpeza	Seleção 10 a 60 s Ajuste de fábrica 30 s	Duração de limpeza do sistema de limpeza automática do ar comprimido
<i>CAT820 e CAT860</i> ► Heatings		
Cabinet	Seleção ▪ Disponível ▪ Not available Ajuste de fábrica Depende da versão do equipamento	É possível habilitar o aquecimento aqui com uma preparação de amostra aquecida.
Hose filter	Seleção ▪ Disponível ▪ Not available Ajuste de fábrica Depende da versão do equipamento	Com preparação de amostra aquecida
Hose analyzer	Seleção ▪ Disponível ▪ Not available Ajuste de fábrica Depende da versão do equipamento	Com preparação de amostra aquecida
► Ajuste diagnósticos		
► Limit change filter		
Função	Seleção ▪ Ligado ▪ Desligado Ajuste de fábrica Desligado	

Menu/Setup/Preparação de amostra/Installation type = Others/Sample preparation 1 ... 2		
Função	Opções	Informações
Limite aviso	Seleção 01-00 até 99-00 (DD-HH) Ajuste de fábrica 60-00	Diag. code 729
► Limit change hose		
Função	Seleção ▪ Ligado ▪ Desligado Ajuste de fábrica Ligado	
Limite aviso	Seleção 01-00 até 99-00 (DD-HH) Ajuste de fábrica 60-00	Diag. code 337
▷ Reset settings		Reinicia todos os ajustes específicos para a preparação de amostras. Todas as outras configurações são retidas.

Menu/Setup/Preparação de amostra/Installation type = Amostragem de tubo pressurizado/Sample preparation 1 ... 2		
Função	Opções	Informações
Cleaning valve	Seleção ▪ Disponível ▪ Not available Ajuste de fábrica Not available	Se disponível, a válvula pode ser ativada aqui.
Cleaning valve = Disponível Filter backflush	Seleção ▪ Ligado ▪ Desligado Ajuste de fábrica Ligado	
Cleaning valve = Disponível e Filter backflush = Ligado Intervalo limpeza	Seleção 00:10 até 02:00 HH:MM Ajuste de fábrica 00:30	Limpeza por água ou ar comprimido (opcional) para intervalos de manutenção de filtro estendidos
Cleaning valve = Disponível Duração limpeza	Seleção 10 a 30 s Ajuste de fábrica 10 s	Duração de limpeza da água automática ou do sistema de limpeza do ar comprimido
Cleaning valve = Disponível Tempo de descarte de limpeza	Seleção 0 a 1800 s Ajuste de fábrica 180 s	Tempo de descarte uma vez que a limpeza estiver completa. Se a água for usada como meio de enxágue, deve ser substituído por uma amostra recente antes do início da próxima medição.
Sem amostra fim tempo	3:00 até 30:00 min:ss	
▷ Reset settings		Reinicia todos os ajustes específicos para a preparação de amostras. Todas as outras configurações são retidas.

Menu/Setup/Preparação de amostra/Installation type = Amostragem em linha/Sample preparation 1 ... 2		
Função	Opções	Informações
Filter backflush	Seleção <ul style="list-style-type: none"> ■ Ligado ■ Desligado Ajuste de fábrica Ligado	
Duração limpeza	Seleção 10 a 60 s Ajuste de fábrica 00:30	Duração de limpeza da água automática ou do sistema de limpeza do ar comprimido
Tempo de descarte de limpeza	Seleção 0 a 1800 s Ajuste de fábrica 180 s	Tempo de descarte uma vez que a limpeza estiver completa. Se a água for usada como meio de enxágue, deve ser substituído por uma amostra recente antes do início da próxima medição.
Lead time	0:00 até 30:00 min:ss Ajuste de fábrica 25:00 min	
Duração	0:00 até 60:00 min:ss Ajuste de fábrica 25:00 min	
Sem amostra fim tempo	3:00 até 30:00 min:ss	
▷ Reset settings		Reinicia todos os ajustes específicos para a preparação de amostras. Todas as outras configurações são retidas.

10.5 Entradas em corrente

A entrada pode ser usada como fonte de dados para chaves de fim de curso e registros, por exemplo. Além disso, valores externos podem ser disponibilizados como valores de referência para controladores.

Menu/Setup/Entradas/Entrada corrente x:y ¹⁾		
Função	Opções	Info
Modo	Seleção <ul style="list-style-type: none"> ■ Desligado ■ 0 - 20mA ■ 4 - 20mA Ajuste de fábrica 4 - 20mA	▶ Selecione a mesma faixa de corrente da fonte de dados (equipamento conectado).
Modo entrada	Seleção <ul style="list-style-type: none"> ■ Parâmetro ■ Atual Ajuste de fábrica Atual	▶ Selecione a variável de entrada.
Formato valor de medição	Seleção <ul style="list-style-type: none"> ■ # ■ #.# ■ #.## ■ #.### Ajuste de fábrica #.#	▶ Especifique a quantidade de casas decimais.
Nome parâmetro Modo entrada = Parâmetro	Texto customizado, 16 caracteres	▶ Atribua um nome útil, por ex., a denominação do parâmetro que a fonte de dados também usa.

Menu/Setup/Entradas/Entrada corrente x:y ¹⁾		
Função	Opções	Info
Unid de medição Modo entrada = Parâmetro	Texto customizado, 16 caracteres	Você não pode selecionar a unidade a partir de uma lista. Se você precisa usar uma unidade, deve inseri-la aqui como texto personalizado.
Valor faixa inferior Modo entrada = Parâmetro	-20,0 ... Valor superior <unidade de medida> Ajuste de fábrica 0,0 <unidade de engenharia>	► Insira a faixa de medição. Os valores da faixa superior e inferior são atribuídos ao valor 0 ou 4 mA e o valor 20 mA respectivamente. O sistema usa a unidade de engenharia que você inseriu anteriormente.
Valor superior Modo entrada = Parâmetro	Valor faixa inferior a 10000,0 <unidade de engenharia> Ajuste de fábrica 10,0 <unidade de engenharia>	
Damping	0 a 60 s Ajuste de fábrica 0 s	O amortecimento causa a curva de média flutuante dos valores medidos pelo tempo especificado.

1) x:y = slot n° : número da entrada

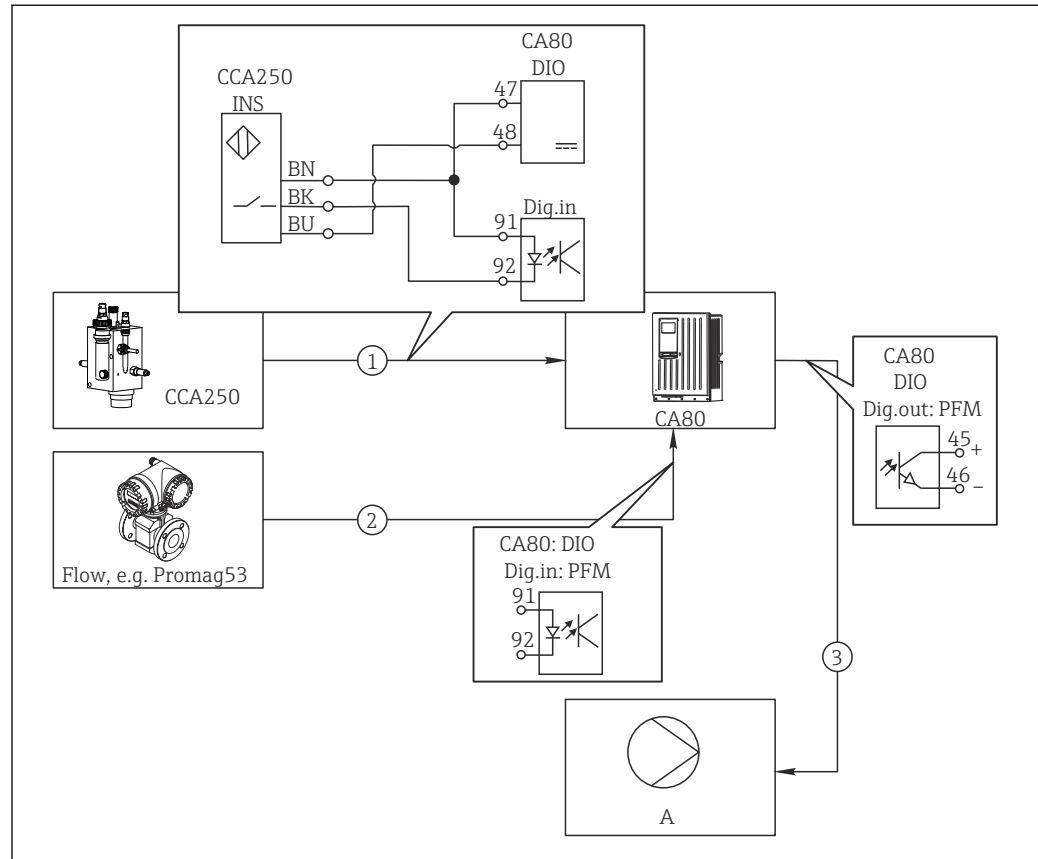
10.6 Entradas binárias e saídas

Opções de hardware, tais como o módulo "DIO" com 2 entradas digitais e 2 saídas digitais ou módulo fieldbus 485DP/485MB possibilitam o seguinte:

- Através de um sinal de entrada
 - comutação da faixa de medição para condutividade (necessário código de atualização, → 70)
 - alternância entre diferentes conjuntos de dados de calibração no caso de sensores ópticos
 - espera externa (para sensores)
 - um intervalo de limpeza a ser disparado (para sensores)
 - medições a serem iniciadas, interrupção de intervalos de medição
 - controlador PID liga/desliga, por ex., através da chave de proximidade do CCA250
 - o uso da entrada como uma "entrada analógica" para modulação por frequência de pulso (PFM)
- Através de um sinal de saída
 - status de diagnósticos, chaves de nível pontual, status do sistema de "Medição ativa", informações de "Amostra necessária" ou status similares transmitidos estaticamente (semelhante a um relé)
 - a transmissão dinâmica (comparável a uma "saída analógica" não usada) dos sinais de PFM, por ex., para controlar bombas de dosagem

10.6.1 Exemplos de aplicação

Medição de cloro com controle feedforward



A0029239

67 Exemplo de regulação de cloro com controle feedforward

- 1 Conexão da chave de proximidade indutiva INS do conjunto CCA250 à entrada digital do módulo de DIO
- 2 Conexão do sinal vindo de um medidor de vazão à entrada digital do módulo de DIO
- 3 Ativação de uma bomba de dosagem (pulso) através da saída digital do módulo de DIO
- A Bomba de dosagem

Utilize a vantagem do controle efetivamente livre de desgaste com saídas binárias versus um sistema de controle com relé. Com a modulação por frequência de pulso (PFM), é possível alcançar dosagem praticamente contínua usando-se uma bomba de dosagem com frequência de entrada maior.

1. Conecte a chave de proximidade INS do conjunto CCA250 a uma entrada digital do módulo de DIO (por ex., slot 6, porta 1).
2. No software, configure um controlador e como fonte selecione a entrada binária (por ex., **Entrada binária1**) à qual a chave de proximidade é conectada. (**Menu/Funções adicionais/Controladores/Controlador1/Controlador habilitado = Entrada binária1**)
3. **Tipo sinal:** Para a entrada selecionada, selecione o ajuste de fábrica (**Sinal estatística**).
4. Conecte o valor medido de um medidor de vazão à segunda entrada do módulo de DIO (e.g. slot 6, porta 2).
5. **Tipo sinal:** para esta entrada, selecione **PFM**. (**Menu/Entradas/Entrada binária 6:2/Tipo sinal = PFM**)

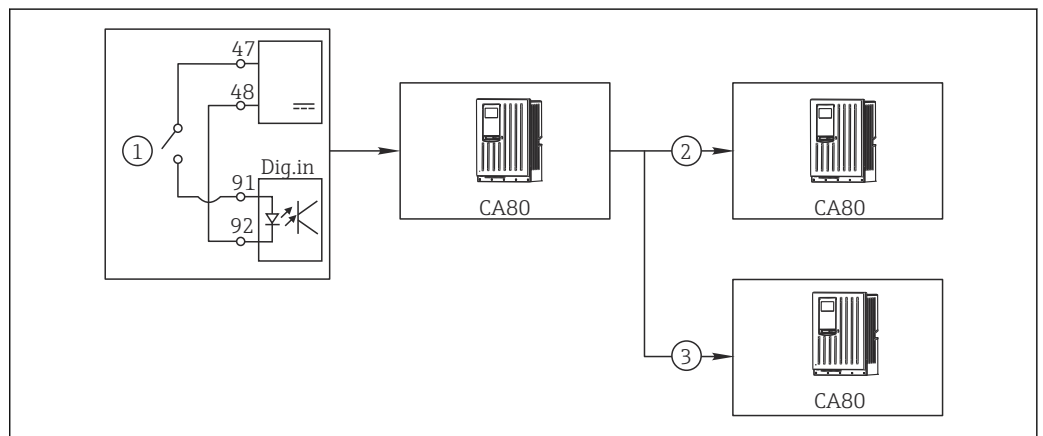
6. **Modo entrada:** selecione o valor medido correspondente (**Vazão**).
 - ↳ Você pode agora usar a entrada que acabou de configurar como variável de turbulência para seu controlador ²⁾.
7. **Variável perturbada:** no menu do controlador, selecione a entrada binária à qual você conectou o valor medido de vazão. (**Menu/Funções adicionais/Controladores/Controlador1/Variável perturbada/Fonte de dados = Entrada binária 6:2 e Valor medido = Valor PFM**)
8. Você pode ativar uma bomba de dosagem por PFM através de uma saída digital do módulo de DIO.

Conecte a bomba à uma saída do módulo de DIO (por ex., slot 6, porta 1) e selecione as seguintes configurações no menu: **Menu/Saídas/Saída binária 6:1/Tipo sinal = PFM e Fonte de dados = Controlador1.**

Leve em conta a direção de ação da sua dosagem. Selecione o parâmetro correto (**Tipo atuador = Unipolar+ ou Unipolar-**).

Você deve fazer ajustes adicionais no menu do controlador para personalizar totalmente o controle e adequar às suas condições do processo.

CA80 como a principal limpeza para sensores conectados (opcional)



68 Exemplo de um controle de limpeza central

- 1 Disparo da limpeza externa na entrada binária
- 2 Transferência da espera externa por saída binária para outros medidores sem funções de limpeza conectadas
- 3 Transferência da ativação da limpeza por uma saída binária para outros pontos de medição de autolimpeza

1. Uma ativação externa aciona uma operação de limpeza no principal. Uma unidade de limpeza é conectada através de um relé ou saída binária, por exemplo.
2. A ativação de limpeza é transferida para outro equipamento através de uma saída binária. Isto não possui sua própria unidade de limpeza conectada, mas seus sensores são instalados no meio afetados pela limpeza no principal e são definidos para espera pela ativação.
3. A ativação é transferida através de uma saída binária adicional para outro equipamento, cujos sensores conectados possuem suas próprias unidades de limpeza. O sinal pode ser usado para ativar simultaneamente uma autolimpeza com o principal.

Interrupção da operação por um sinal externo

Você pode interromper temporariamente a operação automática do analisador por um sinal externo no módulo "DIO". Isso pode ser útil se nenhuma amostra estiver disponível em seu processo em determinados momentos, por ex.. durante uma fase de limpeza.

2) Um código de ativação, número do pedido 71211288, é necessário para a função "controle feedforward".

A informação seguinte é processada nas entradas binárias ou saída nas saídas binárias:

■ Entradas binárias:

Signal for process access: O analisador somente pode executar atividades que requerem amostra (medição, calibração, limpeza) quando o sinal está ativo. O tempo e a sequência das atividades correspondem aos ajustes no setup. Todas as atividades que necessitem de amostra são adiadas enquanto o sinal estiver inativo.

■ Saídas binárias:

■ Sinal **Measurement active:** Indica que uma medição está sendo efetuada no momento. O sinal não está ativo em casos de uma calibração ou limpeza.

■ Sinal **Sample required:** O sinal está ativo por um tempo configurável, antes de cada atividade que necessite de amostra. Isso torna possível ativar uma bomba externa ou um módulo de diluição, por exemplo.

1. Selecione **Menu/Setup/Entradas/Entrada binária x:y**.

2. Configure as entradas binárias como a seguir:

Menu/Setup/Entradas/Entrada binária x:y ¹⁾		
Função	Opções	Informações
Entrada binária	Seleção Ligado	
Tipo sinal	Seleção Sinal estatística	
Sinal nível	Seleção ■ Alto ■ Baixo	Especifica o nível do sinal ativo: Baixo Sinais de entrada entre 0 e 5 Vcc Alto Sinais de entrada entre 11 e 30 Vcc

1) x:y = slot n° : número da entrada

3. Vincule as entradas binárias ao analisador: Selecione **Menu/Setup/Analyzer/Setup estendido/Signal for process access**.

4. Selecione o canal de medição **SP1** ou, no caso de equipamentos de dois canais, selecione **SP1** ou **SP2**.

5. Atribua uma entrada binária ao canal de medição selecionado: Selecione **Entrada binária x:y**.

Controle do momento de início da medição por um sinal externo

Você pode interromper temporariamente a operação automática do analisador por um sinal externo no módulo "DIO". Você também pode usar este sinal para iniciar especificamente as medições individuais. Deste modo, você pode especificar o momento das medições usando seu sistema de controle externo.

Para isso, conecte o **Signal for process access** a uma entrada binária do módulo "DIO" e configure o horário de início das medições para **Contínuo**. Uma medição é iniciada imediatamente, assim que o sinal na entrada binária estiver ativo. A única exceção é se uma calibração ou limpeza estiver expirada com base nos intervalos de tempo ajustados: neste caso, essas atividades são executadas primeiramente e a medição segue imediatamente após. Se necessário, conecte o sinal **Measurement active** a uma saída binária para identificar quando a medição é efetivamente iniciada. Se você não precisar de mais medições depois que a primeira medição for concluída, será necessário desativar o **Signal for process access** durante a medição ativa.

A informação seguinte é processada nas entradas binárias ou saída nas saídas binárias:

▪ **Entradas binárias:**

Signal for process access: O analisador somente pode executar atividades que requerem amostra (medição, calibração, limpeza) quando o sinal está ativo. O tempo e a sequência das atividades correspondem aos ajustes no setup. Todas as atividades que necessitem de amostra são adiadas enquanto o sinal estiver inativo.

▪ **Saídas binárias:**

- Sinal **Measurement active:** Indica que uma medição está sendo efetuada no momento. O sinal não está ativo em casos de uma calibração ou limpeza.
- Sinal **Sample required:** O sinal está ativo por um tempo configurável, antes de cada atividade que necessite de amostra. Isso torna possível ativar uma bomba externa ou um módulo de diluição, por exemplo.

1. Para a medição, em **Menu/Setup/Analyzer/Medição**, selecione **Contínuo** como condição inicial (o analisador mede continuamente, sem interrupção entre as medições).
2. Selecione **Menu/Setup/Entradas/Entrada binária x:y**.
3. Configure as entradas binárias como a seguir:

Menu/Setup/Entradas/Entrada binária x:y ¹⁾		
Função	Opções	Informações
Entrada binária	Seleção Ligado	
Tipo sinal	Seleção Sinal estatística	
Sinal nível	Seleção <ul style="list-style-type: none"> ▪ Alto ▪ Baixo 	Especifica o nível do sinal ativo: Baixo Sinais de entrada entre 0 e 5 Vcc Alto Sinais de entrada entre 11 e 30 Vcc

1) x:y = slot n° : número da entrada

4. Vincule as entradas binárias ao analisador: Selecione **Menu/Setup/Analyzer/Setup estendido/Signal for process access**.
5. Selecione o canal de medição **SP1** ou, no caso de equipamentos de dois canais, selecione **SP1** ou **SP2**.
6. Atribua uma entrada binária ao canal de medição selecionado: Selecione **Entrada binária x:y**.
7. Selecione **Menu/Setup/Saídas/Saída binária x:y**.
8. Configure as saídas binárias como a seguir:

Menu/Setup/Saídas/Saída binária x:y ¹⁾		
Função	Opções	Informações
Saída binária	Seleção Ligado	
Tipo sinal	Seleção Sinal estatística	
Função	Seleção Analyzer	
Atribuições Função = Analyzer	Seleção Measurement active SP1	Aqui, selecione quais saídas binárias emitem o sinal de sistema para uma medição atualmente em execução. No caso de equipamento de dois canais, Measurement active SP2 também é exibido

1) x:y = slot n° : número da entrada

9. Pressione **OK** para confirmar.
 - ↳ As entradas binárias e saídas binárias são configuradas.
10. Mude para o modo automático: pressione a tecla **MODE** e selecione **Continue automatic mode** ou **Inicia modo automático**.
 - ↳ O display exibe **Current mode- Automático**.

Ativação de uma bomba externa antes de cada medição

Se você transporta a amostra para o analisador usando uma bomba externa ou um sistema externo de preparação de amostras, você pode usar o **Signal for sample request** para ligar os equipamentos externos por um tempo limitado somente quando o analisador necessitar de amostras. O sinal torna-se ativo antes de toda medição, calibração e limpeza. Você pode configurar quanto tempo o sinal deveria ficar ativo. O início da atividade real do analisador é atrasada por esse tempo.

1. Você deve selecionar **Menu/Setup/Analyzer/Setup estendido/Signal for sample request**.
2. Em **Lead time**, configure por quanto tempo uma ação que necessita de amostras (medição, calibração ou limpeza) é adiada.
3. Em **Duração SP%C**, configure por quanto tempo o sinal deve permanecer ativo. A duração pode ser superior ao tempo de espera. O valor máximo possível é igual ao tempo de espera mais a duração da medição.
4. Configure as saídas binárias como a seguir:

Menu/Setup/Saídas/Saída binária x:y ¹⁾		
Função	Opções	Informações
Saída binária	Seleção Ligado	
Tipo sinal	Seleção Sinal estatística	
Função	Seleção Analyzer	
Atribuições Função = Analyzer	Seleção Sample required SP1	Aqui, selecione quais saídas binárias emitem o sinal de sistema para uma medição atualmente em execução. No caso de equipamento de dois canais, Sample required SP2 também é exibido

1) x:y = slot n° : número da entrada

5. ↳ O nível do sinal de saída **Alto** indica que uma amostra é necessária.

10.6.2 Configuração de entrada binária

Menu/Setup/Entradas/Entrada binária x:y ¹⁾		
Função	Opções	Info
Entrada binária	Seleção <ul style="list-style-type: none"> ▪ Desligado ▪ Ligado Ajuste de fábrica Ligado	Liga/desliga a entrada
Tipo sinal	Seleção <ul style="list-style-type: none"> ▪ Sinal estatística ▪ PFM Ajuste de fábrica Sinal estatística	► Selecione o tipo de sinal. Sinal estatística Use esta configuração para leitura de posição de, por exemplo, uma seletora liga/desliga, uma chave de proximidade indutiva ou uma saída binária PLC. Aplicação do sinal: para alternância de faixa de medição, aceitação de uma espera externa, como uma ativação de limpeza ou para ativação de controlador PFM A configuração PFM produz um sinal de modulação por frequência de pulso que está posteriormente disponível no equipamento como um valor de processo quase contínuo. Exemplo: Sinal de medição de um medidor de vazão
Tipo sinal = Sinal estatística		
Sinal nível	Seleção <ul style="list-style-type: none"> ▪ Baixo ▪ Alto Ajuste de fábrica Alto	Especifica quais níveis de sinal de entrada devem ativar, por exemplo, alternância de faixa de medição ou uma limpeza. Baixo Sinais de entrada entre 0 e 5 Vcc Alto Sinais de entrada entre 11 e 30 Vcc
Tipo sinal = PFM		
Máx frequência	100,00 a 1000,00 Hz Ajuste de fábrica 1000,00 Hz	Frequência máxima do sinal de entrada de PFM É igual ao limite superior máximo possível da faixa de medição. Se o valor selecionado for muito pequeno, frequências maiores não serão detectadas. Se o valor for muito grande, por outro lado, a resolução para frequências menores serão relativamente inexatas.
Formato valor de medição	Seleção <ul style="list-style-type: none"> ▪ # ▪ #.# ▪ #.## ▪ #.### Ajuste de fábrica #.#	► Especifique a quantidade de casas decimais.

Menu/Setup/Entradas/Entrada binária x:y ¹⁾		
Função	Opções	Info
Modo entrada	Seleção <ul style="list-style-type: none"> ▪ Frequency ▪ Parâmetro ▪ Vazão Ajuste de fábrica Frequency	Frequency Exibe em Hz no menu de medição Parâmetro Em seguida você determina a denominação do parâmetro e unidade. Estes são então exibidos no menu de medição. Vazão Para a conexão de um medidor de vazão
Nome parâmetro Modo entrada = Parâmetro	Texto customizado, 16 caracteres	► Defina um nome para o parâmetro, por ex., "Pressão".
Unid de medição Modo entrada = Parâmetro	Texto customizado, 16 caracteres	► Especifique a unidade para o seu parâmetro, por ex., "hPa".
Valor faixa inferior Modo entrada = Parâmetro ou Vazão	-2000,00 a 0,00 Ajuste de fábrica 0,00	O início da faixa de medição corresponde a frequência de 0 Hz. Além disso, sua unidade definida anteriormente é exibida.
Valor superior Modo entrada = Parâmetro ou Vazão	0,00 a 10000,00 Ajuste de fábrica 0,00	O final da faixa de medição corresponde à frequência máxima definida acima. Além disso, sua unidade definida anteriormente é exibida.
Damping	0 a 60 s Ajuste de fábrica 0 s	O amortecimento causa a curva de média flutuante dos valores medidos pelo tempo especificado.

1) x:y = slot n° : número da entrada

10.6.3 Configuração das saídas binárias

Menu/Setup/Saídas/Saída binária x:y ¹⁾		
Função	Opções	Informações
Saída binária	Seleção <ul style="list-style-type: none"> ▪ Desligado ▪ Ligado Ajuste de fábrica Ligado	Liga/desliga a saída
Tipo sinal	Seleção <ul style="list-style-type: none"> ▪ Sinal estatística ▪ PFM Ajuste de fábrica Sinal estatística	► Selecione o tipo de sinal. Sinal estatística Comparável a um relé: emissão de um status de diagnóstico, uma chave fim de curso ou o status de uma medição ativa PFM Você pode gerar um valor medido, por ex., o valor do cloro ou a variável manipulada de um controlador. Ele funciona como um contato de comutação "sem desgaste" que pode ser usado para controlar uma bomba de dosagem, por exemplo.

Menu/Setup/Saídas/Saída binária x:y ¹⁾		
Função	Opções	Informações
Tipo sinal = Sinal estatística		
Função	Seleção <ul style="list-style-type: none"> ▪ Nenhuma ▪ Limite de relé ▪ Mensag. diag. ▪ Limpeza ▪ Analyzer Ajuste de fábrica Nenhuma	Fonte para o status de comutação gerado As seguintes funções dependem da opção selecionada. Função = Nenhuma desativa a função. Não há outras configurações.
Atribuições Função = Limpeza	Seleção múltipla <ul style="list-style-type: none"> ▪ Limpeza 1 - água ... ▪ Limpeza 4 - Químico 	Aqui você pode decidir quais saídas binárias devem ser usadas para ativação de válvulas e bombas. Aqui você atribui especificamente um sinal de controle à saída binária para a dosagem de água/limpador de um programa de limpeza. Você pode definir programas de limpeza em: Menu/Setup/Funções adicionais/Limpeza.
Fonte dados Função = Limite de relé	Seleção múltipla Chave limite 1 ... 8	► Selecione as chaves fim de curso que devem ser geradas através da saída binária. Configuração das chaves fim de curso: Menu/Setup/Funções adicionais/Limite de relé.
Modo de operação Função = Mensag. diag.	Seleção <ul style="list-style-type: none"> ▪ como atribuído ▪ NAMUR M ▪ NAMUR S ▪ NAMUR C ▪ NAMUR F Ajuste de fábrica como atribuído	como atribuído Com esta seleção, as mensagens de diagnóstico são transmitidas através da saída binária que você alocou individualmente para ela. NAMUR M ... F Quando você escolhe uma das classes Namur, todas as mensagens alocadas para aquela classe específica são geradas. Você pode alterar a atribuição de classe Namur para cada mensagem de diagnóstico.
Atribuições Função = Analyzer	Seleção <ul style="list-style-type: none"> ▪ Nenhuma ▪ Sample required SP1 ▪ Measurement active SP1 Ajuste de fábrica Nenhuma	Se essa opção for selecionada, a saída binária irá gerar informação de que uma medição está ativa no canal de medição selecionado, ou está sendo iniciada uma ação que requer amostra (medição, calibração ou limpeza). No caso de equipamento de dois canais, Sample required SP2 e Measurement active SP2 também é exibido.
Tipo sinal = PFM		
Máx frequência	1,00 a 1000,00 Hz Ajuste de fábrica 1000,00 Hz	Frequência máxima do sinal de saída de PFM É igual ao limite superior máximo possível da faixa de medição.
Formato valor de medição	Seleção <ul style="list-style-type: none"> ▪ # ▪ #.# ▪ #.## ▪ #.### Ajuste de fábrica #.##	► Especifique o número de casas decimais.

Menu/Setup/Saídas/Saída binária x:y ¹⁾		
Função	Opções	Informações
Fonte de dados	Seleção <ul style="list-style-type: none"> ▪ Nenhuma ▪ Entradas de sensor ▪ Entradas binárias ▪ Controlador ▪ Sinais de fieldbus ▪ Funções matemáticas Ajuste de fábrica Nenhuma	Fonte, cujo valor deve ser lido como uma frequência através da saída binária.
Valor medido Fonte de dados ≠ Controlador	Seleção Depende de: Fonte de dados	► Escolha o valor medido que deve ser gerado como a frequência através da saída binária.
Tipo atuador Fonte de dados = Controlador	Seleção <ul style="list-style-type: none"> ▪ Nenhum ▪ Bipolar ▪ Unipolar+ ▪ Unipolar- Ajuste de fábrica Nenhum	► Determina qual parte do controlador deve controlar os atuadores conectados, por ex., a bomba de dosagem. Bipolar "Faixa dividida" Unipolar+ Parte da variável manipulada que o controlador usa para aumentar o valor do processo Unipolar- Para atuadores que reduzem a variável controlada
Comportamento HOLD	Seleção <ul style="list-style-type: none"> ▪ Congelar ▪ Valor fixo ▪ Nenhum Ajuste de fábrica Nenhum	Congelar O equipamento congela o último valor. Valor fixo Você define um valor de corrente fixa que é transmitido na saída. Nenhum Uma espera não afeta esta saída.
Hold value Comportamento HOLD = Valor fixo	0 ... 100 % Ajuste de fábrica 0 %	
Comportamento erro	Seleção <ul style="list-style-type: none"> ▪ Congelar ▪ Valor fixo Ajuste de fábrica Valor fixo	Congelar O equipamento congela o último valor. Valor fixo Você define um valor de corrente fixa que é transmitido na saída.
Valor erro Comportamento erro = Valor fixo	0 ... 100 % Ajuste de fábrica 0 %	

1) x:y = slot n° : número da entrada


10.7 Saídas de sinal

10.7.1 Saídas em corrente

O Liquiline System CA80 possui duas saídas analógicas em corrente por padrão. Você pode configurar saídas de corrente adicionais com módulos de extensão.

Configurando a faixa de saída de corrente

► **Menu/Setup/Param. Gerais : 0..20 mA ou 4..20 mA.**

Menu/Setup/Saídas/Saída de corrente x:y ¹⁾		
Função	Opções	Informações
Saída de corrente	Seleção <ul style="list-style-type: none"> ▪ Desligado ▪ Ligado Ajuste de fábrica Desligado	Use essa função para ativar ou desativar uma variável sendo gerada na saída corrente
Fonte de dados	Seleção <ul style="list-style-type: none"> ▪ Nenhuma ▪ Entradas conectadas ▪ Controlador Ajuste de fábrica Nenhuma	As fontes de dados ofertadas dependem da versão do equipamento. O valor principal do analisador e todos os sensores e controladores conectados às saídas estão disponíveis para seleção.
Valor medido	Seleção <ul style="list-style-type: none"> ▪ Nenhum ▪ Depende da Fonte de dados Ajuste de fábrica Nenhum	O valor medido que você pode selecionar depende da opção selecionada em Fonte de dados .
 A lista de valores medidos dependentes é fornecida na tabela Valor medido , <i>sujeita à Fonte de dados</i> → 93. Além dos valores medidos pelos sensores conectados, você também pode selecionar um controle como fonte de dados. A melhor maneira de fazê-lo é usando o menu Funções adicionais . Aqui, você pode selecionar e configurar a saída de corrente para gerar a variável controlada.		
Valor baixo	Faixa de ajuste e configurações de fábrica dependendo do Valor medido	Você pode gerar uma faixa de medição completa ou parte dela na saída corrente. Para isto, especifique os valores das faixas superior e inferior de acordo com seus requisitos.
Valor alto		
Comportamento HOLD (para sensores)	Seleção <ul style="list-style-type: none"> ▪ Freeze last value ▪ Valor fixo ▪ Ignorar Ajuste de fábrica Depende do canal:saída	Freeze last value O equipamento congela o último valor corrente. Valor fixo Você define um valor de corrente fixa que será gerado na saída. Ignorar Uma trava não afeta essa saída de corrente.
Hold atual (para sensores) Comportamento HOLD = Valor fixo	de 0,0 a 23,0 mA Ajuste de fábrica 22,0 mA	► Especifique qual corrente deverá ser gerada nessa saída de corrente no modo de espera.

1) x:y = slot:número da saída

Valor medido dependendo da Fonte de dados

Fonte de dados	Valor medido
Chromate	Seleção Valor Principal
pH Vidro	Seleção <ul style="list-style-type: none"> ▪ Valor bruto mV ▪ pH ▪ Temperatura
pH ISFET	
ORP	Seleção <ul style="list-style-type: none"> ▪ Temperatura ▪ ORP mV ▪ ORP %

Fonte de dados	Valor medido
Oxigênio (amp.)	Seleção <ul style="list-style-type: none"> ▪ Temperatura ▪ Pressão parcial ▪ Concentração líquida ▪ Saturação ▪ Valor bruto nA (somente Oxigênio (amp.)) ▪ Valor bruto µs (somente Oxigênio (ótico))
Oxigênio (ótico)	
Cond. ind.	Seleção <ul style="list-style-type: none"> ▪ Temperatura ▪ Condutividade ▪ Resistência (somente Cond. cond.) ▪ Concentração (somente Cond. ind. e Cond. cond.)
Cond. cond.	
Disinfection	Seleção <ul style="list-style-type: none"> ▪ Temperatura ▪ Corrente sensor ▪ Concentração
ISE	Seleção <ul style="list-style-type: none"> ▪ Temperatura ▪ pH ▪ Amônio ▪ Nitrato ▪ Potássio ▪ Cloro
TU/TS	Seleção <ul style="list-style-type: none"> ▪ Temperatura ▪ Turbidez g/l (somente TU/TS) ▪ Turbidez FNU (somente TU/TS) ▪ Turbidity Formazine (somente TU) ▪ Turbidity solid (somente TU)
TU	
Nitrato	Seleção <ul style="list-style-type: none"> ▪ Temperatura ▪ NO3 ▪ NO3-N
Ultrasonic interface	Seleção Interface
SAC	Seleção <ul style="list-style-type: none"> ▪ Temperatura ▪ SAC ▪ Transm. ▪ Absorção ▪ DQO ▪ DBO
Controlador1 Entrada corrente 1 ... 3	Seleção <ul style="list-style-type: none"> ▪ Bipolar (somente para saídas de corrente) ▪ Unipolar+ ▪ Unipolar-
Controlador2 Temperatura 1 ... 3	
Funções matemáticas	Todas as funções matemáticas também podem ser usadas como fonte de dados e o valor calculado pode ser usado como o valor medido.

Enviando a variável manipulada do controlador através da saída de corrente

Unipolar+ Atribua à saída na qual um atuador que pode aumentar o valor medido é conectado. **Unipolar-** Atribua à saída na qual um atuador que pode reduzir o valor medido é conectado.

Para enviar a variável manipulada de um controlador duplo, variáveis manipuladas positivas e variáveis manipuladas negativas geralmente precisam ser enviadas a diferentes atuadores, já que a maioria dos atuadores é capaz de influenciar o processo somente em uma direção (não em ambas). Para este fim, o instrumento divide a variável manipulada bipolar y em duas variáveis manipuladas unipolares, y+ e y-.


Somente as duas partes variáveis manipuladas unipolares estão disponíveis para seleção para envio aos relés modulados. Se enviar os valores através de uma saída de corrente, você tem também a possibilidade de enviar a variável manipulada bipolar y para somente uma saída de corrente (faixa dividida).

10.7.2 Relé de alarme e relés opcionais

A versão básica do equipamento sempre possui um relé de alarme. Relés adicionais também estão disponíveis dependendo da versão do equipamento.


As seguintes funções podem ser geradas através de um relé:

- Status da chave fim de curso
- Variável manipulada por controle para controlar um atuador
- Mensagens de diagnóstico
- Status de uma função de limpeza para controlar uma bomba ou válvula

 Você pode atribuir um relé a múltiplas entradas para limpar diversos sensores com apenas uma unidade de limpeza, por exemplo.

Menu/Setup/Saídas/Relé alarme ou relé no número do canal.		
Função	Opções	Informações
Função	Seleção <ul style="list-style-type: none"> ▪ Desl ▪ Chave de limite ▪ Controlador ▪ Diagnósticos ▪ Limpeza (sensor) ▪ Formula (sensor) ▪ Device status signal ▪ Analyzer Configuração de fábrica <ul style="list-style-type: none"> ▪ Relés de alarmes: <ul style="list-style-type: none"> Diagnósticos ▪ Outros Relés: <ul style="list-style-type: none"> Desl 	As seguintes funções dependem da opção selecionada. Essas versões são ilustradas separadamente nas seguintes sessões para prover um melhor entendimento das opções. Função = Desl Desliga a função do relé e significa que nenhuma configuração adicional é necessária.

Gerando o status de uma chave fim de curso

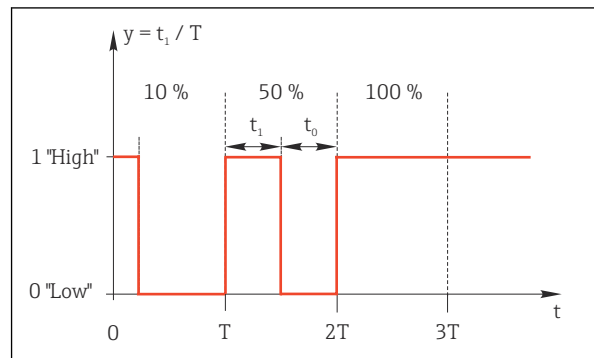
Função = Chave de limite		
Função	Opções	Info
Fonte de dados	Seleção Chave limite 1 ... 8 Ajuste de fábrica Nenhuma	Selecione a chave fim de curso de acordo com o status do relé que será gerado. As chaves fim de curso são configuradas no menu: Setup/Funções adicionais/Limite de relé.  Use as teclas ALL e NONE para selecionar ou desmarcar todas as chaves fim de curso de uma vez.
Comportamento HOLD	Seleção <ul style="list-style-type: none"> ▪ Freeze last value ▪ Fixed value ▪ Ignorar Ajuste de fábrica Ignorar	

Saída de variável manipulada de um controlador

Para gerar uma variável manipulada do controlador através de um relé, o relé é modulado. O relé é energizado (pulso, t_1) e é então desenergizado (intervalo, t_0).

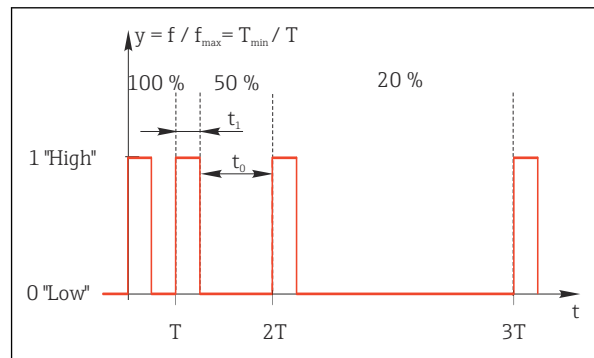
Função = Controlador		
Função	Opções	Info
Fonte de dados	Seleção <ul style="list-style-type: none"> ▪ Nenhuma ▪ Controlador 1 ▪ Controlador 2 Ajuste de fábrica Nenhuma	► Selecione o controlador que deve agir como a fonte de dados.
Modo de operação	Seleção <ul style="list-style-type: none"> ▪ PWM ▪ PFM Ajuste de fábrica PWM	PWM=modulação por largura de pulso PFM=modulação por frequência de pulso

1. **PWM** (modulação por largura de pulso):
O ciclo de trabalho é variado dentro de um período T ($T=t_1+t_0$). A duração do ciclo permanece constante.



69 Aplicação típica: válvula solenoide

2. **PFM** (modulação por frequência de pulso):
Aqui, pulsos de um comprimento constante (t_1) são gerados e o intervalo entre os pulsos varia (t_0). Em uma frequência máxima, $t_1 = t_0$.



70 Aplicação típica: bomba de dosagem

Função = Controlador		
Função	Opções	Info
Tipo atuador	Seleção <ul style="list-style-type: none"> ▪ Nenhum ▪ Unipolar(-) ▪ Unipolar(+) Ajuste de fábrica Nenhum	Aqui você especifica qual parte do controlador deve energizar o relé. Unipolar(+) é a parte da variável manipulada que o controlador usa para aumentar o valor do processo (por ex., para fins de aquecimento). Alternativamente, selecione Unipolar(-) se você estiver conectando um atuador ao relé que reduz a variável controlada (por ex., para fins de refrigeração).
Duração de ciclo Modo de operação = PWM	Partida rápida a 999,0 s Ajuste de fábrica 10,0 s	► Especifique a duração do ciclo dentro do qual o ciclo de trabalho deve ser variado (somente PWM).
i As configurações para Duração de ciclo e Partida rápida influenciam uma à outra. O seguinte é utilizado: Duração de ciclo ≥ Partida rápida .		
Partida rápida Modo de operação = PWM	0,3 s a Duração de ciclo Ajuste de fábrica 0,3 s	Pulsos que são menores que este valor limite não são gerados para preservar o atuador.

Função = Controlador		
Função	Opções	Info
Freq. Máxima Modo de operação = PFM	1 a 180 min ⁻¹ Ajuste de fábrica 60 min ⁻¹	Número máximo de pulsos por minuto O controlador calcula a duração do pulso com base nesta configuração.
Comportamento HOLD	Seleção <ul style="list-style-type: none"> ▪ Freeze last value ▪ Fixed value ▪ Ignorar Ajuste de fábrica Ignorar	

Gerando mensagens de diagnóstico através do relé

Se um relé for definido como um relé de diagnóstico (**Função = Diagnósticos**), ele opera no "**Modo de segurança**".

Isso significa que o relé está sempre energizado ("normalmente fechado", NF) no estado básico se um erro não está presente. Dessa forma, ele também pode indicar uma queda de tensão, por exemplo.

O relé do alarme sempre trabalha no modo de segurança de falhas.

Você pode gerar duas categorias de mensagens de diagnóstico através do relé:

- Mensagens de diagnóstico de uma das quatro classes Namur
- Mensagens de diagnóstico que você atribuiu individualmente às saídas a relé

Uma mensagem é individualmente atribuída à saída a relé em 2 pontos específicos do menu:

- **Menu/Setup/Param. Gerais /Setup estendido/Ajuste diagnósticos/Comportamento diag**
{mensagens específicas do equipamento)
- **Menu/Setup/Entradas/<Sensor>/Setup estendido/Ajuste diagnósticos/Comportamento diag**
(mensagens específicas do sensor)



Antes de atribuir uma mensagem especial à saída de relé em **Comportamento diag**, você precisa configurar **Saídas/relé x:y** ou **/Relé alarme/Função = Diagnósticos**.

Função = Diagnósticos		
Função	Opções	Informações
Modo de operação	Seleção <ul style="list-style-type: none"> ▪ como atribuído ▪ NAMUR M ▪ NAMUR S ▪ NAMUR C ▪ NAMUR F Configuração de fábrica <ul style="list-style-type: none"> ▪ Relé: como atribuído ▪ Relés de alarmes: NAMUR F 	como atribuído Se a opção for selecionada, a mensagem diagnóstica individualmente atribuída por você ao relé é gerada através do relé. NAMUR M ... NAMUR F Se você decidiu usar uma das classes Namur, todas as mensagens atribuídas às classes individuais são emitidas através do relé. Também é possível alterar a atribuição da classe Namur para cada mensagem de diagnóstico. (Menu/Setup/Param. Gerais /Setup estendido/Ajuste diagnósticos/Comportamento diag ou Menu/Setup/Entradas/<Sensor>/Setup estendido/Ajuste diagnósticos/Comportamento diag)
Mensagens de diag. atribuídas Modo de operação = como atribuído	Somente leitura	Todas as mensagens atribuídas à saída a relé aparecem no display. Você não tem a opção de editar a informação aqui.

Gerando o status de uma função de limpeza

Função = Limpeza(para sensores)		
Função	Opções	Info
Atribuições	Seleção <ul style="list-style-type: none"> ▪ Nenhuma ▪ Depende do tipo de limpeza Ajuste de fábrica Nenhuma	Aqui você pode especificar como a função de limpeza deve ser exibida para o relé. Você tem as seguintes opções, dependendo do programa de limpeza selecionado (Menu/Setup/Funções adicionais/Limpeza): <ul style="list-style-type: none"> ▪ Tipo limpeza = Limpeza padrão Limpeza 1 - água, Limpeza 2 - água, Limpeza 3 - água, Limpeza 4 - água ▪ Tipo limpeza = Chemoclean Limpeza 1 - água, Limpeza 1 - Químico, Limpeza 2 - água, Limpeza 2 - Químico, Limpeza 3 - água, Limpeza 3 - Químico, Limpeza 4 - água, Limpeza 4 - Químico ▪ Tipo limpeza = Chemoclean Plus 4x Limpeza 1 - %0V, 4x Limpeza 2 - %0V¹⁾
Comportamento HOLD	Seleção <ul style="list-style-type: none"> ▪ Freeze last value ▪ Fixed value ▪ Ignorar Ajuste de fábrica Ignorar	Freeze last value O equipamento congela o último valor medido. Valor fixo Você define um valor medido fixo que será gerado na saída. Ignorar Uma espera não tem efeito.

1) %0V é texto variável que você pode atribuir em **Menu/Setup/Funções adicionais/Limpeza/Chemoclean Plus/Saída 1 ... 4**.

Gerar o status do sistema "Medição ativa" e a informação "Amostra necessária"

Função = Analyzer		
Função	Opções	Info
Tipo sinal = Sinal estatística		
Atribuições Função = Analyzer	Seleção <ul style="list-style-type: none"> ▪ Nenhuma ▪ Sample required SP1 ▪ Measurement active SP1 Ajuste de fábrica Nenhuma	Se essa opção for selecionada, será gerada informação de que uma medição está ativa no canal de medição selecionado ou está sendo iniciada uma ação que requer amostra (medição, calibração ou limpeza). No caso de equipamentos de dois canais, Sample required SP2 e Measurement active SP2 também são exibidos


10.7.3 PROFIBUS DP e PROFINET

Variáveis do equipamento (equipamento → PROFIBUS/PROFINET)

Aqui você pode especificar quais valores de processo devem ser mapeados para os blocos de funções do PROFIBUS e estarem assim disponíveis para transmissão através da comunicação PROFIBUS.

Você pode definir um máximo de 16 variáveis de equipamento (Blocos AI).

1. Defina a fonte de dados.
 - ↳ Você pode escolher entre entradas de sensores, entradas em corrente e funções matemáticas.
2. Escolha o valor medido a ser transmitido.

- Defina como o equipamento deve se comportar no status de espera (para sensores). (Opções de configuração de **Fonte de dados**, **Valor medido** e **Comportamento HOLD**) →  93

Observe que se você selecionar **Comportamento HOLD= Congelar**, o sistema não somente sinaliza o status, mas também "congela" o valor medido.

Além disso, você pode definir 8 variáveis binárias (Blocos DI):

- Defina a fonte de dados.
- Selecione a chave fim de curso ou relé do qual o status é para ser transmitido.

Variáveis PROFIBUS/PROFINET (PROFIBUS/PROFINET → equipamento)

Um máximo de 4 variáveis analógicas (AO) e 8 variáveis digitais (DO) PROFIBUS estão disponíveis como valores medidos nos menus de controle, chave fim de curso ou saída corrente.

Exemplos: Usando um valor AO ou DO como valor de referência para o controle

Menu/Setup/Funções adicionais/Controlador1

- No menu especificado, defina PROFIBUS como a fonte de dados.
- Selecione a saída analógica desejada (AO) ou saída digital (DO) como o valor medido.



Informações adicionais sobre "PROFIBUS" podem ser encontradas no Guia para comunicação através do PROFIBUS, SD01188C




Informações adicionais sobre "PROFINET" podem ser encontradas no Guia para comunicação através do PROFINET, SD02490C

10.7.4 Modbus RS485 e Modbus TCP

Especifique quais valores do processo devem ser enviados através da Comunicação Modbus RS485 ou através do Modbus TCP.

No caso do Modbus RS485, você pode comutar através do RTU e do protocolo ASCII.

Você pode definir um máximo de 16 variáveis de equipamento.

- Defina a fonte de dados.
 - ↳ Você pode selecionar entre o analisador assim como os controles e sensores de entrada.
- Selecione o valor medido a ser enviado.
- Defina como o equipamento deve se comportar no status de espera (para sensores). (Opções de configuração de **Fonte de dados**, **Valor medido** e **Comportamento HOLD**) →  93

Observe que se você selecionar **Comportamento HOLD = Congelar**, o sistema não apenas sinaliza o status mas também "congela" o valor medido.




Mais informações sobre "Modbus" podem ser encontradas no Guia para comunicação através do Modbus, SD01189C

10.7.5 EtherNet/IP

Especifique quais valores de processo devem ser gerados através da comunicação EtherNet/IP.

Você pode definir um máximo de 16 variáveis analógicas de equipamento (AI).

1. Defina a fonte de dados.
 - ↳ Você pode selecionar entre o analisador assim como os controles e sensores de entrada.
2. Selecione o valor medido a ser enviado.
3. Defina como o equipamento deve se comportar no status de espera (para sensores). (Opções de configuração de **Fonte de dados**, **Valor medido** e **Comportamento HOLD**) →  93
4. No caso dos controles, especifique também o tipo da variável manipulada.

Observe que se você selecionar **Comportamento HOLD = Congelar**, o sistema não apenas sinaliza o status mas também "congela" o valor medido.

Além disso, você pode definir 8 variáveis digitais de equipamento (DI):

- ▶ Defina a fonte de dados.
 - ↳ Você pode selecionar entre relés, entradas binárias e chaves fim de curso.



Para mais informações sobre "EtherNet/IP", consulte o Guia para comunicação através da EtherNet/IP, SD01293C

10.8 Funções adicionais

10.8.1 Chave fim de curso

Há diferentes formas de configurar uma chave fim de curso:

- Atribuindo um ponto de ligar e desligar
- Atribuindo um tempo de espera no ponto de ligar e desligar para o relé
- Configurando um limiar do alarme e gerando também uma mensagem de erro
- Iniciando uma função de limpeza (para sensores)

Menu/Setup/Funções adicionais/Limite de relé/Chave limite 1 ... 8		
Função	Opções	Info
Fonte de dados	Seleção <ul style="list-style-type: none"> ▪ Nenhuma ▪ Entradas de sensor ▪ Entradas binárias ▪ Controlador ▪ Sinais Fieldbus ▪ Funções matemáticas ▪ SRM set 1 ... 2 Ajuste de fábrica Nenhuma	<ul style="list-style-type: none"> ▶ Especifique a entrada ou saída que será a fonte de dados para a chave fim de curso. As fontes de dados ofertadas dependem da versão do equipamento. Você pode selecionar entre sensores conectados, entradas binárias, sinais de fieldbus e funções matemáticas, controles e conjuntos para mudança de faixa de medição.
Valor medido	Seleção Depende de: Fonte de dados	<ul style="list-style-type: none"> ▶ Selecione o valor medido, veja a tabela a seguir.

Valor medido dependendo da Fonte de dados

Fonte de dados	Valor medido
Chromate	Seleção Valor Principal
pH Vidro	Seleção <ul style="list-style-type: none"> ▪ Valor bruto mV ▪ pH ▪ Temperatura
pH ISFET	

Fonte de dados	Valor medido
ORP	Seleção <ul style="list-style-type: none"> ▪ Temperatura ▪ ORP mV ▪ ORP %
Oxigênio (amp.)	Seleção <ul style="list-style-type: none"> ▪ Temperatura ▪ Pressão parcial ▪ Concentração líquida ▪ Saturação ▪ Valor bruto nA (somente Oxigênio (amp.)) ▪ Valor bruto µs (somente Oxigênio (ótico))
Oxigênio (ótico)	
Cond. ind.	Seleção <ul style="list-style-type: none"> ▪ Temperatura ▪ Condutividade ▪ Resistência (somente Cond. cond.) ▪ Concentração (somente Cond. ind. e Cond. cond.)
Cond. cond.	
Disinfection	Seleção <ul style="list-style-type: none"> ▪ Temperatura ▪ Corrente sensor ▪ Concentração
ISE	Seleção <ul style="list-style-type: none"> ▪ Temperatura ▪ pH ▪ Amônio ▪ Nitrato ▪ Potássio ▪ Cloro
TU/TS	Seleção <ul style="list-style-type: none"> ▪ Temperatura ▪ Turbidez g/l (somente TU/TS) ▪ Turbidez FNU (somente TU/TS) ▪ Turbidity Formazine (somente TU) ▪ Turbidity solid (somente TU)
TU	
Nitrato	Seleção <ul style="list-style-type: none"> ▪ Temperatura ▪ NO3 ▪ NO3-N
Ultrasonic interface	Seleção Interface
SAC	Seleção <ul style="list-style-type: none"> ▪ Temperatura ▪ SAC ▪ Transm. ▪ Absorção ▪ DQO ▪ DBO
Controlador1 Entrada corrente 1 ... 3	Seleção <ul style="list-style-type: none"> ▪ Bipolar (somente para saídas de corrente) ▪ Unipolar+ ▪ Unipolar-
Controlador2 Temperatura 1 ... 3	
Funções matemáticas	Todas as funções matemáticas também podem ser usadas como fonte de dados e o valor calculado pode ser usado como o valor medido.

i Você pode monitorar a variável manipulada atribuindo a variável manipulada do controlador à uma chave fim de curso (por ex., configurando um alarme de tempo de dosagem).

Menu/Setup/Funções adicionais/Limite de relé/Chave limite 1 ... 8		
Função	Opções	Info
Prog. de limpeza	Seleção <ul style="list-style-type: none"> Nenhum Limpeza 1 ... 4 Ajuste de fábrica Nenhum	Use essa função para escolher qual instância de limpeza deve iniciar quando a chave fim de curso estiver ativa.
Função	Seleção <ul style="list-style-type: none"> Desligado Ligado Ajuste de fábrica Desligado	Ativando/desativando a chave fim de curso
Modo de operação	Seleção <ul style="list-style-type: none"> Acima do limite de verif. Abaixo limite de verif. Verif. no range Verif. fora de range Alterar taxa Ajuste de fábrica Acima do limite de verif.	Tipo de monitoramento de valor limite: <ul style="list-style-type: none"> Valor limite acima de seu valor máximo normal ou abaixo do seu valor mínimo normal → 71 Valor medido dentro ou fora na faixa → 72 Taxa de mudança → 74
Valor limite	Configurações dependem dos valores medidos	Modo de operação =Acima do limite de verif. ou Abaixo limite de verif.

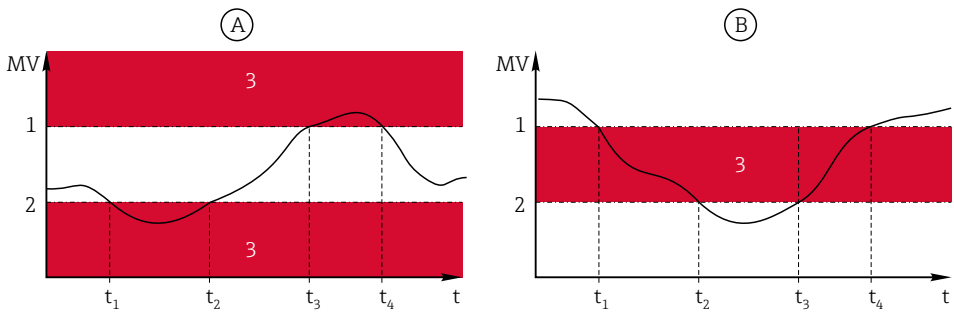
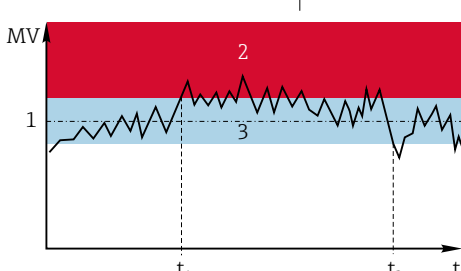
(A)

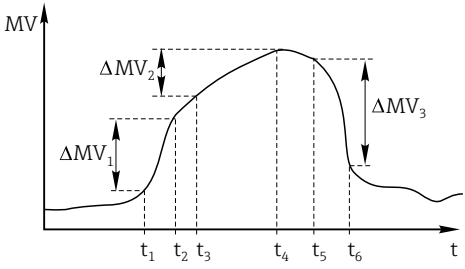
(B)

71 Excedendo (A) e não alcançando (B) um valor limite (sem histerese e atraso na energização)

1 Valor limite
 2 Faixa de alcance do alarme
 $t_{1,3,5}$ Sem ação
 $t_{2,4}$ Um evento é gerado

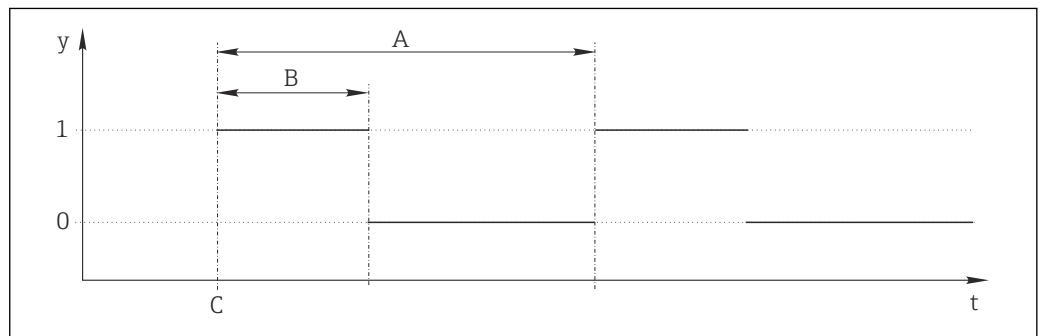
- Se os valores medidos estiverem aumentando, o contato a relé é fechado quando o ponto de ligar é excedido (**Valor limite + Histerese**) e o atraso de início (**Iniciar atraso**) tiver decorrido.
- Se os valores medidos estiverem diminuindo, o contato a relé é reiniciado quando o ponto de desligar estiver abaixo do seu valor mínimo normal (**Valor limite - Histerese**) e após o atraso de término (**Desligar retardo**).

Menu/Setup/Funções adicionais/Limite de relé/Chave limite 1 ... 8		
Função	Opções	Info
Valor baixo	Configurações dependem dos valores medidos	Modo de operação = Verif. fora de range ou Verif. no range
Valor alto		
		A0028524
<p>☑ 72 Faixa de monitoramento fora (A) e dentro (B) de uma faixa (sem histerese ou atraso na energização)</p> <p>1 Fim da faixa de alcance 2 Início da faixa de alcance 3 Faixa de alcance do alarme t₁₋₄ Um evento é gerado</p> <ul style="list-style-type: none"> Se os valores medidos estiverem aumentando, o contato a relé é fechado quando o ponto de ligar é excedido (Valor baixo + Histerese) e o atraso de início (Iniciar atraso) tiver decorrido. Se os valores medidos estiverem diminuindo, o contato a relé é reiniciado quando o ponto de desligar estiver abaixo do seu valor mínimo normal (Valor alto - Histerese) e após o atraso de término (Desligar retardo). 		
Histerese	Configurações dependem dos valores medidos	Modo de operação ≠ Alterar taxa
		<p>A histerese precisa garantir um comportamento estável de comutação. O software do equipamento adiciona ou subtrai o valor definido aqui para / do valor limite (Valor limite, Valor baixo ou Valor alto). Isso resulta no dobro do valor de Histerese para a faixa de histerese em torno do valor limite. Um evento é então gerado se o valor medido (MV) passa completamente pela faixa de histerese.</p>
<p>☑ 73 Histerese em um exemplo de valor limite acima de seu valor máximo normal</p> <p>1 Valor limite 2 Faixa de alcance do alarme 3 Faixa de histerese t_{1,2} Um evento é gerado</p>		
Iniciar atraso	0 a 9999 s	Sinônimo: tempo de espera de coleta e entrega
Modo de operação ≠ Alterar taxa	Ajuste de fábrica 0 s	
Desligar retardo		
Modo de operação ≠ Alterar taxa		

Menu/Setup/Funções adicionais/Limite de relé/Chave limite 1 ... 8		
Função	Opções	Info
Delta valor	Configurações dependem dos valores medidos	<p>Modo de operação = Alterar taxa</p> <p>A inclinação do valor medido (MV) é monitorada nesse módulo.</p> <p>Se, no período especificado (Delta tempo), o valor medido aumentar ou diminuir em mais do que o valor especificado (Delta valor), um evento será gerado. Nenhum evento adicional será gerado se o valor continuar experimentando aumento ou redução acentuados. Se a inclinação retornar abaixo do valor limite, o status do alarme é reiniciado após um tempo predefinido (Auto confirmar).</p> <p>Eventos são disparados pelas seguintes condições no exemplo dado:</p> <p>$t_2 - t_1 < \text{Delta tempo}$ e $\Delta MV_1 > \text{Delta valor}$</p> <p>$t_4 - t_3 > \text{Auto confirmar}$ e $\Delta MV_2 < \text{Delta valor}$</p> <p>$t_6 - t_5 < \text{Delta tempo}$ e $\Delta MV_3 > \text{Delta valor}$</p>
Delta tempo	00:00:01 ... 23:59:00 Ajuste de fábrica 01:00:00	
Auto confirmar	00:01 a 23:59 Ajuste de fábrica 00:01	
 <p>A0028526</p>		
<p>74 Taxa de mudança</p>		

10.8.2 Botão de horário

Um interruptor horário fornece um valor de processo binário controlado por tempo. Isso pode ser usado como uma fonte pela função matemática "Fórmula".



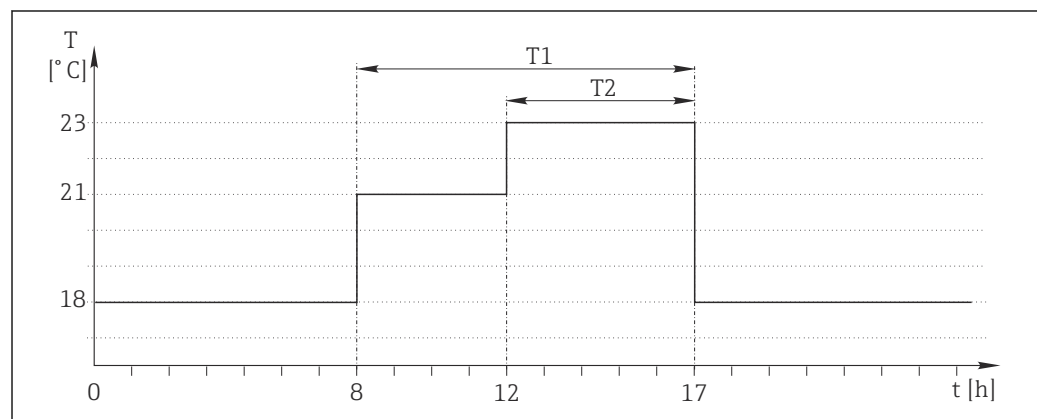
75 Padrão de sinal para um interruptor horário

- t Linha do tempo
- y Nível de sinal (1 = ligado, 0 = desligado)
- A Período
- B Duração do sinal
- C Hora de início (Data início, Hora início)

Menu/Setup/Funções adicionais/Relé Temporizado/ Relé Temporizado 1 ... 8		
Função	Opções	Info
Função	Seleção <ul style="list-style-type: none"> ▪ Ligado ▪ Desligado Ajuste de fábrica Desligado	Liga ou desliga a função
Data início	01.01.2000 a 31.12.2099 Formato DD.MM.YYYY	► Digite a data de início
Hora início	00:00:00 até 23:59:59 Formato hh.mm.ss	► Digite a hora de início
Duração do sinal	00:00:03 a 2400:00:00 Formato hh.mm.ss	Duração do nível de sinal alto no início de um ciclo
Período	00:00:03 a 2400:00:00 Formato hh.mm.ss	Duração de um ciclo
Sinal nível	Somente exibição	Valor de processo atual do interruptor horário
data do próximo sinal	Somente exibição	Data do próximo sinal
Horario do próximo sinal	Somente exibição	Hora do próximo sinal

Exemplo 1: Valor de referência baseado em tempo para um controlador de temperatura

A temperatura deve aumentar para 21 °C a partir das 08:00 todos os dias, e depois para 23 °C por 5 horas a partir das 12:00. A temperatura deve ser controlada para voltar para 18 °C a partir das 17:00. Dois interruptores horário são definidos para esse fim, usados em uma função matemática **MF1: Formula**. Usando uma função matemática, um valor de referência de temperatura analógico fica, então, disponível para um controlador.



A0041704

76 Controle de temperatura baseado no tempo

1. Programa **Relé Temporizado 1 (T1)**:

- **Data início** = 01.01.2020
- **Hora início** = 08:00:00
- **Duração do sinal** = 09:00:00
- **Período** = 24:00:00

2. Defina **Relé Temporizado 2 (T2)**:

- **Data início** = 01.01.2020
- **Hora início** = 12:00:00
- **Duração do sinal** = 05:00:00
- **Período** = 24:00:00

3. Crie a função matemática **Formula**.

Menu/Setup/Funções adicionais/Funções matemáticas

- MF1: Formula
- **Rastreando = Ligado**
- **Source A = Relé Temporizado 1**
- **Source B = Relé Temporizado 2**
- **Formula** = $18,0 + 3 * \text{NUM}(A) + 2 * \text{NUM}(B)$

Explicação: NUM converte o valor lógico a um valor numérico e assim permite a multiplicação.

- $3 * \text{NUM}(A)$ resulta no valor 3,0 das 08:00 às 17:00 e 0,0 fora desse período.
- $2 * \text{NUM}(A)$ resulta no valor 2,0 das 12:00 às 17:00 e 0,0 fora desse período.

A fórmula produz um destes valores analógicos dependendo do tempo: 18,0, 21,0 ou 23,0. Este valor analógico pode ser usado como um valor de referência para um controlador de temperatura.

Exemplo 2: Condição baseada no tempo

Uma bomba deve ligar (através de um relé) por 10 minutos a cada 2 horas. Isso se aplica apenas se o valor de pH for menor do que 4,0.

1. Programa **Relé Temporizado 1**:

- **Data início** = 01.01.2020
- **Hora início** = 00:00:00
- **Duração do sinal** = 00:10:00
- **Período** = 02:00:00

2. Crie a função matemática **Formula**.

Menu/Setup/Funções adicionais/Funções matemáticas

- MF1: Formula
- **Rastreando = Ligado**
- **Source A = Relé Temporizado 1**
- **Source B** = valor de pH de uma entrada de pH Memosens
- **Formula** = $A E(B < 4,0)$

3. Use a fórmula como fonte de dados de um relé.

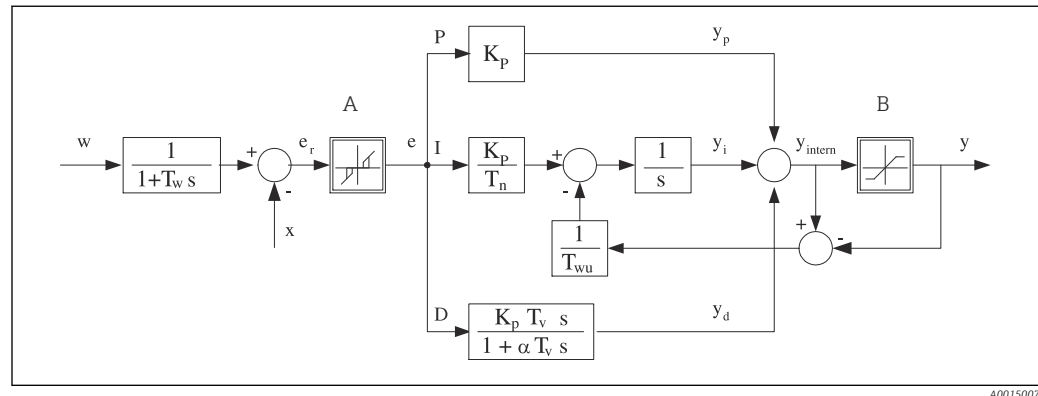
Menu/Setup/Saídas/Relay[x:y]

- **Função** = Formula
- **Modo de operação** = Sinal estatística
- **Fonte de dados** = MF1: Formula

A fórmula gera um valor lógico (VERDADEIRO ou FALSO) e, portanto, é adequada para acionar um relé diretamente no modo de operação estático. A **Relé Temporizado 1** fornece um valor VERDADEIRO por 10 minutos a cada 2 horas, mas apenas se o valor de pH cair abaixo de 4 ao mesmo tempo.

10.8.3 Controlador

Estrutura do controlador em representação Laplace



77 Diagrama em blocos da estrutura do controlador

A	Zona neutra	I	Valor integral
B	Limite de saída	D	Valor derivativo
K_p	Ganho (valor P)	aT_v	Constante de tempo de amortecimento com $\alpha = 0$ a 1
T_n	Tempo de ação integral (valor I)	e	Desvio de controle
T_v	Tempo de ação derivativa (valor D)		escrita Valor de referência
T_w	Constante de tempo para amortecimento do valor de referência	x	Variável controlada
T_{wu}	Constante de tempo para feedback de anti-terminação	y	Variável manipulada
P	Valor proporcional		

A estrutura do controlador do equipamento inclui amortecimento do valor de referência na entrada para evitar alterações erráticas na variável manipulada se o valor de referência for alterado. A diferença entre o valor de referência w e a variável controlada (valor medido) X resulta no desvio de controle que é filtrado por uma zona neutra.

A zona neutra é usada para suprimir desvios de controle (e) que são muito pequenos. O desvio de controle assim filtrado é agora alimentado ao atual controlador PID que se divide em 3 partes com base em valores P (proporcional), I (integral) e D (derivativo) (de cima para baixo). A seção integral (meio) também é composta de um mecanismo anti-terminação para limitar o integrador. Um filtro de passagem baixa é adicionado à seção D para amortecer termos D rígidos na variável manipulada. A soma das 3 seções resulta na variável manipulada do controlador interno o qual é limitado de acordo com as configurações (para PID-2s a -100% a +100%).

O gráfico não ilustra um filtro na descendente para limitar a taxa de alteração da variável manipulada (pode ser configurado no menu em **Máx. mudança taxa Y/s**).

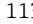
i No menu não configure o ganho K_p . Em vez disso, configure o valor recíproco, a faixa proporcional X_p ($K_p=1/X_p$).


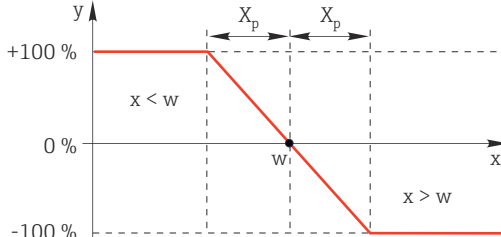

Configuração de parâmetro

Tome as seguintes decisões para configurar um controlador:

- (1) Para qual tipo de processo o seu processo pode ser atribuído? → **Tipo processo**
- (2) É possível influenciar a variável medida (variável controlada) em uma direção ou em ambas as direções? Controlador de um lado ou dois lados, → **Tipo de controlador**
- (3) Qual deve ser a variável controlada (sensor, valor medido)? → **Variável controlada**
- (4) Você tem uma variável de turbulência que deve estar ativa na saída do controlador? → **Variável perturbada**

- (5) Especifique os parâmetros para o controlador:
 - Valor de referência, → **Setpoint**
 - Zona neutra, → **Xn**
 - Banda proporcional, → **Xp**
 - Tempo de ação integral (valor-I), → **Tn**
 - Tempo de ação derivativo (valor-D), → **Tv**
- (6) O que deve fazer o controlador em casos de uma espera (erro medido, substituição de sensor, limpeza etc.)?
 - Pausar ou continuar com a dosagem? → **Comportamento HOLD/Variável manipulada**
 - Ao término de uma espera, continuar ou reiniciar o ciclo de controle (afeta o valor-I)? → **Comportamento HOLD/Estado**
- (7) Como deve ser disparado o atuador?
 - **Unipolar+**: atribui essa configuração à saída para um atuador, que pode aumentar o valor medido.
 - **Unipolar-**: atribui essa configuração à saída para um atuador, que pode reduzir o valor medido.
 - **Bipolar**: selecione esta configuração se você deseja gerar a variável manipulada através de somente uma saída de corrente (faixa dividida).
- (8) Configure as saídas e a seletora no controlador.

Menu/Setup/Funções adicionais/Controlador1 ... 2		
Função	Opções	Info
Controle	Seleção <ul style="list-style-type: none"> ▪ Desligado ▪ Automático ▪ Modo manual Ajuste de fábrica Desligado	<ul style="list-style-type: none"> ▶ Primeiro configure o controlador e deixe a seletora no ajuste de fábrica (Desligado). Após ter efetuado todas as configurações, você pode atribuir o controlador a uma saída e ligá-lo.
▶ Modo manual		
y	-100 a 100 % Ajuste de fábrica 0 %	▶ Especifique a variável manipulada que deve ser gerada em modo manual.
Y Saída atual	Somente leitura	Variável manipulada gerada no momento.
Setpoint		Valor de referência atual
x		Valor atual medido
Variável perturbada		Valor atual medido de uma variável de turbulência
Valor distrib normal		
Nome	Texto livre	▶ Dê um nome ao controlador para que você possa identificá-lo mais tarde.
Controlador habilitado	Seleção <ul style="list-style-type: none"> ▪ Nenhuma ▪ Entradas binárias ▪ Chaves fim de curso ▪ Variáveis Fieldbus Ajuste de fábrica Nenhuma	Na conexão com o módulo de DIO, você pode selecionar um sinal de entrada binária, por exemplo, de uma chave de proximidade indutiva, como uma fonte para ativação do controlador.
Nível de setup	Seleção <ul style="list-style-type: none"> ▪ Padrão ▪ Avançado Ajuste de fábrica Padrão	Altera o número de parâmetros que podem ser configurados. → Parâmetros →  113 Padrão : Se você escolher este, os outros parâmetros ainda assim estarão ativos. Os ajustes de fábrica são usados. Estes são suficientes na maioria dos casos.

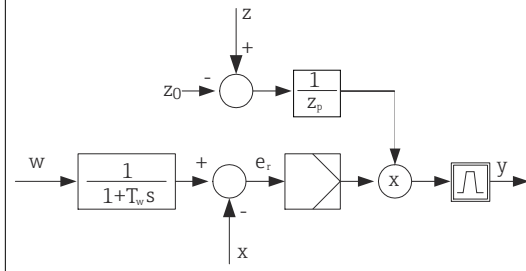
Menu/Setup/Funções adicionais/Controlador1 ... 2		
Função	Opções	Info
Tipo processo	Seleção <ul style="list-style-type: none"> ▪ Inline ▪ Batelada Ajuste de fábrica Inline	► Decida qual tipo de processo descreve melhor seu processo em particular.
<p>Processo em lote O meio está em um sistema fechado. A tarefa do sistema de controle é dosar de tal forma que o valor medido (valor controlado) seja alterado de seu valor inicial para seu valor alvo. Não é mais necessária a dosagem quando o valor de referência é atingido e o sistema está estável. Se o valor alvo ultrapassou-se, um sistema de controle de dois lados pode compensar por isto. No caso de sistemas de controle em lote de 2 lados, uma zona neutra é usada/configurada para suprimir oscilações em torno do valor de referência.</p> <p>Processo em linha Em um processo em linha, o sistema de controle trabalha com o meio fluindo pelo processo. Aqui, o controlador tem a tarefa de usar a variável manipulada para definir uma relação de mistura entre o meio e o agente de dosagem de modo que a variável medida resultante corresponda ao valor de referência. As propriedades e o volume da vazão do meio podem mudar a qualquer hora e o controlador precisa reagir a essas alterações de forma contínua. Se a taxa de vazão e o meio permanecem constantes, a variável manipulada pode também assumir um valor fixo quando o processo estiver acomodado. Como o processo de controle nunca é "finalizado" aqui, este tipo de controle também é chamado de controle contínuo.</p> <p> Uma mistura de ambos os tipos de processo pode ser encontrado com frequência na prática: o processo metade em lote. Dependendo da relação entre a vazão e o volume do contêiner, este arranjo se comporta como um processo em lote ou como um processo em linha.</p>		
Tipo de controlador	Seleção <ul style="list-style-type: none"> ▪ PID simples ▪ PID duplo Ajuste de fábrica PID duplo	Dependendo de qual atuador você conectou, você influencia o processo em somente uma direção (por exemplo, aquecimento) ou em ambas as direções (por exemplo, aquecimento e refrigeração).
<p>Um controlador de A 2 lados pode gerar uma variável manipulada na faixa de -100% a +100%, isto é, a variável manipulada é bipolar. A variável manipulada será positiva se o controlador aumenta o valor do processo. No caso de um puro controlador-P, isto significa que o valor da variável controlada x é menor que o valor de referência w. Por outro lado, a variável manipulada será negativa se o valor do processo deve ser reduzido. O valor para x é maior que o valor de referência w.</p>  <p> 78 Relação $y = (w-x)/X_p$</p>		

Menu/Setup/Funções adicionais/Controlador1 ... 2		
Função	Opções	Info
Direção efetiva Tipo de controlador = PID simples	Seleção <ul style="list-style-type: none"> ▪ Direta ▪ Reversa Ajuste de fábrica Reversa	Em qual direção o controlador deve influenciar o valor medido? <ul style="list-style-type: none"> ▪ O valor medido deve aumentar, como resultado da dosagem (por ex., aquecimento) → Reversa ▪ O valor medido deve diminuir, como resultado da dosagem (por ex., refrigeração) → Direta
<p>Um controlador de 1 lado tem uma variável manipulada unipolar, isto é, pode influenciar o processo em apenas uma direção.</p> <p>Reversa: se o controlador deve aumentar o valor do processo, defina esta como a direção de ação. O controlador se torna ativo quando o valor do processo é muito pequeno (faixa A).</p> <p>Direta: Com esta direção de ação, o controlador age como um "controlador para baixo". Se torna ativo quando o valor do processo (por ex., a temperatura) está muito alta (faixa B).</p>		
<p> 79 Vermelho: sobreposição entre as curvas dos dois controladores de 1 lado.</p>		
<p>► Variável controlada</p>		
Fonte de dados	Seleção <ul style="list-style-type: none"> ▪ Nenhuma ▪ Entradas de sensor ▪ Entradas em corrente ▪ Sinais Fieldbus ▪ Entradas binárias ▪ Funções matemáticas Ajuste de fábrica Nenhuma	<p>► Especifique a entrada ou saída que deverá ser a fonte de dados para a variável controlada.</p>
Valor medido	Seleção Depende de Fonte de dados Ajuste de fábrica Nenhum	<p>► Especifique o valor medido que deverá ser sua variável controlada.</p> <p>Você pode usar diferentes valores medidos dependendo da fonte de dados.</p>
<p>► Setpoint</p>		
Setpoint	Faixa de ajuste e ajuste de fábrica dependem de Fonte de dados	<p>► Especifique o valor alvo para a variável controlada.</p>
Tw	0,0 a 999,9 s	Constante de tempo para o filtro de amortecimento do valor de referência
Nível de setup = Avançado	Ajuste de fábrica 2,0 s	
<p>► Variável perturbada</p>		
<p> opcional, código de ativação necessário</p>		

Menu/Setup/Funções adicionais/Controlador1 ... 2

Função	Opções	Info
--------	--------	------

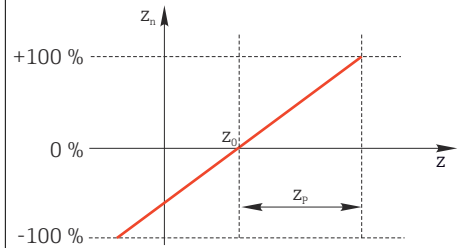
no caso de controles de "média vazão" (em linha), a taxa de vazão pode não ser constante. Em algumas circunstâncias, fortes flutuações são possíveis. No caso de um sistema de controle acomodado no qual a taxa de vazão cai repentinamente pela metade, é desejável que a quantidade dosada vinda do controlador também seja diretamente reduzida pela metade. Para alcançar este tipo de dosagem "taxa de vazão proporcional", esta tarefa não é deixada para o componente-I do controlador, mas sim entra na (a ser medida) taxa de vazão como variável de turbulência z multiplicativa na saída do controlador.



Estritamente falando, o controle feedforward envolve um sistema de controle de ciclo aberto, já que seu efeito não é medido diretamente. Isto significa que a vazão de alimentação é direcionada exclusivamente para frente. Por isso a designação "controle feedforward".

Para o controle feedforward aditivo que está disponível alternativamente no equipamento, a variável de turbulência (padronizada) é adicionada à variável manipulada do controlador. Isto permite a você definir um tipo de dosagem de carga com base variável.

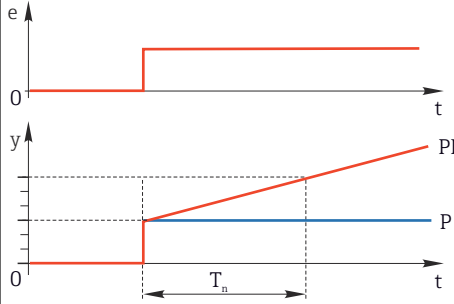
A padronização da variável de turbulência é necessária para ambos os controles feedforward aditivo e multiplicativo e é feita usando-se parâmetros Z_0 (ponto zero) e Z_p (banda proporcional): $z_n = (z - z_0)/z_p$



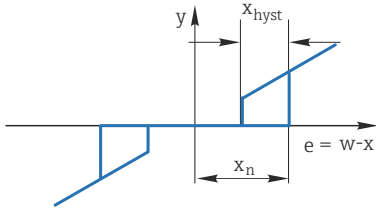
Exemplo

Medidor de vazão com faixa de medição de 0 a 200 m³/h
 O controlador irá dosar atualmente 100% sem o controle feedforward.
 O controle feedforward deve ser configurado de modo que em $z = 200\text{m}^3/\text{h}$, o controlador ainda dose em 100% ($z_n = 1$).
 Se a taxa de vazão cair, a taxa de dosagem deve ser reduzida, e com uma taxa de vazão inferior a 4 m³/h, a dosagem deve parar completamente ($z_n = 0$).
 → Seleccione o ponto zero $z_0 = 4\text{ m}^3/\text{h}$ e a banda proporcional $Z_p = 196\text{ m}^3/\text{h}$.

Função	<p>Seleção</p> <ul style="list-style-type: none"> ▪ Desligado ▪ Multiplicar ▪ Somar <p>Ajuste de fábrica Desligado</p>	Seleção do controle feedforward multiplicativo ou aditivo
Fonte de dados	<p>Seleção</p> <ul style="list-style-type: none"> ▪ Nenhuma ▪ Entradas de sensor ▪ Entradas em corrente ▪ Sinais Fieldbus ▪ Entradas binárias ▪ Funções matemáticas <p>Ajuste de fábrica Nenhuma</p>	<p>► Especifique a entrada que deverá ser a fonte de dados para a variável de turbulência.</p>

Menu/Setup/Funções adicionais/Controlador1 ... 2		
Função	Opções	Info
Valor medido	Seleção Depende de Fonte de dados Ajuste de fábrica Nenhum	► Especifique o valor medido que deverá ser sua variável controlada. Você pode usar diferentes valores medidos dependendo da fonte de dados.
Zp	A faixa do ajuste depende da seleção do valor medido	Banda proporcional -->
Z0		Ponto zero
<p>► Parâmetros</p> <p>O controlador Liquiline PID foi implementado de forma estrutural em série, isto é, tem os seguintes parâmetros:</p> <ul style="list-style-type: none"> ▪ Tempo de ação integral T_n ▪ Tempo de ação derivada T_d ▪ Banda proporcional X_p <p>Nível de setup = Avançado: Com este nível de ajuste, você pode também configurar o seguinte:</p> <ul style="list-style-type: none"> ▪ Constante de tempo T_{wu} ▪ Constante de tempo α ▪ Largura da zona neutra X_n ▪ Largura da faixa de histerese da zona neutra X_{hyst} ▪ Horário do controlador 		
T_n	0,0 a 9999,0 s Ajuste de fábrica 0,0 s	O tempo de ação integral especifica o efeito do valor-I Caso $T_n > 0$ o seguinte é utilizado: Relógio < $T_{wu} < 0,5(T_n + T_v)$
<p>O tempo de ação integral é o tempo necessário em uma resposta de função de etapa para obter uma mudança na variável manipulada - como resultado do efeito I - o qual possui a mesma magnitude do valor-P.</p>  <p>$e =$ desvio de controle, $e=w-x$ (variável controlada do valor de referência)</p>		

Menu/Setup/Funções adicionais/Controlador1 ... 2		
Função	Opções	Info
Twu	0,1 a 999,9 s Ajuste de fábrica 20,0 s	Constante de tempo para anti-terminação feedback Quanto menor o valor maior a inibição do integrador. Tenha muito cuidado ao fazer alterações. Relógio < Twu < 0,5(Tn + Tv)
Tv	0,1 a 999,9 s Ajuste de fábrica 0,0 s	O tempo de ação derivativo especifica o efeito do valor-D
<p>O tempo de ação derivativo é o tempo no qual a resposta em rampa de um controlador PD atinge um valor específico da variável manipulada em um estágio anterior ao que seria somente como um resultado de seu valor-P.</p>		
alfa	0,0 a 1,0 Ajuste de fábrica 0,3	Afeta o filtro adicional de amortecimento do controlador-D. A constante de tempo é calculada a partir de αT_v .
Balanco de processo Tipo de controlador = PID duplo	Seleção <ul style="list-style-type: none"> ▪ Simétrico ▪ Assimétrico Ajuste de fábrica Simétrico	Simétrico Há somente um ganho de controle e isto se aplica para ambos os lados do processo. Assimétrico Você pode definir o ganho de controle individualmente para ambos os lados do processo.
Xp Balanco de processo = Simétrico	Faixa de ajuste e ajuste de fábrica dependem de Fonte de dados	Banda proporcional, valor recíproco do ganho proporcional K_p Assim que a variável controlada x desvia mais que x_p do valor de referência w, a variável manipulada y atinge 100%.
XpBaix Balanco de processo = Assimétrico	Faixa de ajuste e ajuste de fábrica dependem de Fonte de dados	x_p para $y < 0$ (variável manipulada < 0)
Xp Alto Balanco de processo = Assimétrico		x_p para $y > 0$ (variável manipulada > 0)
Xn	Faixa de ajuste e ajuste de fábrica dependem de Fonte de dados	Faixa de tolerância sobre o valor de referência que evita oscilações menores sobre o valor de referência se forem usados ciclos de controle de dois lados.
Baixo XN Balanco de processo = Assimétrico	Faixa de ajuste e ajuste de fábrica dependem de Fonte de dados	x_n para $x < w$ (variável controlada < valor de referência)
Alto XN Balanco de processo = Assimétrico		x_n para $x > w$ (variável controlada > valor de referência)

Menu/Setup/Funções adicionais/Controlador1 ... 2		
Função	Opções	Info
XHyst	0,0 a 99,9 % Ajuste de fábrica 0,0 %	Largura da faixa de histerese da zona neutra, componente relativo de x_n
 <p>O gráfico ilustra a variável manipulada (com um puro controlador-P) sobre o desvio de controle e (valor de referência menos variável controlada). Desvios de controle muito baixos são definidos para zero. Desvios de controle $> x_n$ são processados "no modo normal". Através de x_{hyst} é possível configurar uma histerese para suprimir oscilações nas bordas.</p>		
Relógio	0,333 a 100,000 s Ajuste de fábrica 1,000 s	Configuração especialista Somente altere o horário do controlador se você souber exatamente o que está fazendo. Relógio $< Twu < 0,5(Tn + Tv)$
Máx. mudança taxa Y/s	0,00 a 1,00 Ajuste de fábrica 0,40	Limita a alteração da variável de saída Um valor de 0,5 permite uma alteração máxima da variável manipulada de 50 % dentro de um segundo.
► Exception behavior		Espera=valor medido não é mais confiável
Variável manipulada	Seleção ▪ Congelar ▪ Valor fixo Ajuste de fábrica Congelar	Como deve reagir o controlador a um valor medido que não é mais confiável? Congelar A variável manipulada é congelada no valor atual Valor fixo Variável manipulada é definida para 0 (sem dosagem)
Estado	Seleção ▪ Congelar ▪ Reset Ajuste de fábrica Congelar	Status do controlador interno Congelar Sem alteração Reset Após uma espera, o sistema de controle inicia do zero, e o tempo de acomodação é efetuado novamente.
Hold as exception	Seleção ▪ All ▪ Nenhuma Ajuste de fábrica All	► Selecione: a retenção deve acionar o comportamento de exceção selecionado anteriormente ou deve ser ignorada?
► Saídas		Vai até o menu Saídas
► Ver designação controlador		Mostra uma visão geral das entradas e saídas usadas

10.8.4 Programas de limpeza para sensores

⚠ CUIDADO

Programas não desligados durante as atividades de manutenção.

Risco de ferimentos devido ao meio ou agente de limpeza!

- ▶ Feche qualquer programa que esteja ativo.
- ▶ Trocar para o modo de serviço.
- ▶ Se estiver testando a função de limpeza enquanto a limpeza está em andamento, utilize roupas, óculos e luvas de proteção ou tome outras medidas adequadas para proteger-se.

Tipos de limpeza

O usuário pode selecionar entre os seguintes tipos de limpeza:


- Limpeza padrão
- Chemoclean
- Chemoclean Plus

i Estado de limpeza: Indica se o programa de limpeza está ativo ou não. Isso é somente para fins informativos.

Seleção do tipo de limpeza

1. **Menu/Setup/Funções adicionais/Limpeza:** Selecione o programa de limpeza.
 - ↳ Você pode configurar 4 diferentes tipos de limpeza que poderão ser atribuídos individualmente às entradas.
2. **Tipo limpeza:** Para cada programa de limpeza, decida qual o tipo de limpeza que deve ser executada.


Limpeza padrão

A limpeza padrão envolve a limpeza do sensor com ar comprimido conforme executado com o sensor de íon seletivo CAS40D (conexão da unidade de limpeza para CAS40D →  38) ou enxágue com água, por exemplo.

Menu/Setup/Funções adicionais/Limpeza/Limpeza 1 ... 4/Limpeza padrão		
Função	Opções	Informações
Tempo limpeza	5 a 600 s Configuração de fábrica 10 s	Duração da limpeza A duração e intervalo de limpeza dependem do processo e do sensor. ▶ Determine as variáveis empiricamente ou baseie-se em experiências.

- ▶ Defina o ciclo de limpeza. →  119

Chemoclean

Um exemplo é o uso da unidade injetora CYR10B para limpeza de sensores, por ex. com o CYA112 (conexão →  38CYR10B).

Menu/Setup/Funções adicionais/Limpeza/Limpeza 1 ... 4/Chemoclean		
Função	Opções	Informações
Tempo limpeza	0 a 900 s Configuração de fábrica 5 s	Duração da limpeza
Tempo pré lavagem	0 a 900 s	A duração da limpeza, tempos de pré-lavagem e pós-lavagem e o intervalo dependem do processo e do sensor. Determine as variáveis empiricamente ou baseie-se em experiências.
Tempo pós lavagem	Configuração de fábrica 0 s	

Chemoclean Plus

Um exemplo é o uso da unidade injetora CYR10B em conjunto com o Cleanfit Control CYC25 para limpeza automatizada de sensores de 12 mm em conjuntos retráteis pneumáticos (conexão do CYC25, consulte as Instruções de Operação do CYC25: BA01436C).

Menu/Setup/Funções adicionais/Limpeza/Limpeza 1 ... 4/Chemoclean Plus/Setup ChemoClean Plus			
Função	Opções	Informações	
Cleaning steps setup	Tabela para criar um programa de tempo	Você define um máximo de 30 etapas de programa que deverão ser executadas uma seguida da outra. Para cada etapa, insira a duração [s] e o estado (0 = "desligado", 1 = "ligado") de cada relé ou saída. Você pode especificar o número e nome das saídas mais abaixo no menu. Veja abaixo um exemplo de programação.	
		Consulta do status da chave de posição limite na coluna da chave de posição limite: Quando usado junto ao CYC25 com um conjunto retrátil conectado, a tabela de sinais a seguir se aplica:	
		CPA871/CPA875	
		Serviço	ES1 1 ES2 1
		Medindo	ES1 0 ES2 0
		CPA472D/CPA473/CPA474	
Serviço	ES1 1 ES2 0		
Medindo	ES1 0 ES2 1		
Failsafe step setup	Visualização da tabela	► Especifique na tabela o estado que cada relé ou saída deve assumir em casos de erro.	
Limit contacts	0 a 2	► Selecione o número de sinais de entrada digitais (ex. das chaves de posição limite do conjunto retrátil). Para consultar as chaves de posição limite de um conjunto retrátil, selecione 2.	
Limitar contato 1 ... 2	Seleção <ul style="list-style-type: none"> ▪ Entradas binárias ▪ Sinais de fieldbus 	► Defina uma fonte do sinal para cada chave de posição limite. Quando usado junto ao CYC25 com um conjunto retrátil conectado: <ul style="list-style-type: none"> ▪ Limitar contato 1= DI x:1 (Serviço) ▪ Contato limite 2= DI x:2 (Medição) 	
Outputs	0 a 4	► Selecione o número de saídas que os atuadores, como válvulas ou bombas, devem ativar.	
Saída 1 ... 4	Texto definido pelo usuário	Você pode atribuir um nome significativo para cada saída, por ex., "conjunto", "limpador 1", limpador 2" etc. Quando usado junto ao CYC25: <ul style="list-style-type: none"> ▪ Saída 1 = conjunto (válvula piloto de 4/2 vias) ▪ Saída 2 = água (relé, por ex., CYR10B) ▪ Saída 3 = limpador (relé, por ex., CYR10B) ▪ Saída 4 = válvula opcional (relé CYC25-AA ou válvula piloto de 3/2 vias CYC25-AB) 	

O conjunto retrátil pneumático, por ex. CPA87x, é ativado por ar comprimido através de uma válvula de duas vias. Como resultado, o conjunto assume a posição "Medição" (sensor no meio) ou a posição "Serviço" (sensor na câmara de enxague). Meios como água ou agentes de limpeza são fornecidos através de válvulas ou bombas. Aqui, há dois estados: 0 (= "desligado" ou "fechado") e 1 (= "ligado" ou "aberto").

Exemplo de programação: limpeza regular com água e dois agentes de limpeza

Etapa	Chave fim de curso	Duração [s]	Conjunto CPA87x	Água	Limpador 1	Limpador 2
1	ES1 1	5	1	1	0	0
2	ES2 1	5	1	1	0	0
3	0	30	1	1	0	0
4	0	5	1	1	1	0
5	0	60	1	0	0	0
6	0	30	1	1	0	0
7	0	5	1	1	0	1
8	0	60	1	0	0	0
9	0	30	1	1	0	0
10	ES1 0	5	0	1	0	0
11	ES2 0	5	0	1	0	0
12	0	5	0	0	0	0

Exemplo de programação: Limpeza regular com água, um agente de limpeza e válvula adicional na saída da câmara de enxágue do conjunto (água de vedação)

Etapa	Chave fim de curso	Duração [s]	Conjunto CPA87x	Água	Limpador	Válvula
1	0	5	0	1	0	0
2	ES1 1	5	1	1	0	0
3	ES2 0	5	1	1	0	1
4	0	30	1	1	0	1
5	0	5	1	1	1	0
6	0	60	1	0	0	1
7	0	30	1	1	0	0
8	ES1 0	5	0	1	0	0
9	ES2 1	5	0	1	0	0
10	0	5	0	0	0	0

Definição do ciclo de limpeza

Menu/Setup/Funções adicionais/Limpeza/Limpeza 1 ... 4		
Função	Opções	Info
Cleaning cycle	Seleção <ul style="list-style-type: none"> ▪ Off ▪ Interval ▪ Weekly program Ajuste de fábrica Weekly program	<ul style="list-style-type: none"> ▶ Selecione entre uma rotina de limpeza que é reiniciada em intervalos e um programa semanal definido pelo usuário.
Intervalo limpeza Cleaning cycle = Interval	0-00:01 a 07-00:00 (D-hh:mm) Ajuste de fábrica 1-00:00	O valor do intervalo pode estar entre 1 minutos e 7 dias. Exemplo.: Você definiu o valor "1-00:00". Cada dia o ciclo de limpeza inicia ao mesmo horário em que você iniciou o primeiro ciclo de limpeza.
Daily event times Cleaning cycle = Weekly program	00:00 a 23:59 (HH:MM)	<ol style="list-style-type: none"> 1. Defina até 6 horários (Event time 1 ... 6). <ul style="list-style-type: none"> ↳ Você pode então selecionar dentre estes para cada dia da semana.
Dias semana Cleaning cycle = Weekly program	Seleção Segunda ... Domingo	<ol style="list-style-type: none"> 2. Selecione individualmente para cada dia da semana qual dos 6 horários devem ser usados para uma rotina de limpeza neste dia em particular. Isto permite a você criar programas semanais que são perfeitamente adaptados para adequar seu processo.

Outras configurações e limpeza manual

Menu/Setup/Funções adicionais/Limpeza/Limpeza 1 ... 4		
Função	Opções	Informações
Start signal	Seleção <ul style="list-style-type: none"> ▪ Nenhum ▪ Sinais de fieldbus ▪ Sinais de entrada digital ou analógica Configuração de fábrica Nenhum	Além da limpeza cíclica, você também pode usar um sinal de entrada para iniciar uma limpeza controlada por evento. <ul style="list-style-type: none"> ▶ Selecione o gatilho para tal processo de limpeza aqui. Programas intervalados e semanais são executados normalmente, o que significa que conflitos podem ocorrer. É dado prioridade ao programa de limpeza que iniciou-se primeiro.
Hold	Seleção <ul style="list-style-type: none"> ▪ Desligado ▪ Ligado Configuração de fábrica Ligado	<ul style="list-style-type: none"> ▶ Decida se deverá haver uma retenção (hold) durante o processo de limpeza. Essa retenção afeta as entradas às quais o programa de limpeza foi atribuído. Ative a retenção de limpeza nas configurações avançadas do sensor.
Iniciar ciclo	Ação	Ativa a limpeza cíclica conforme definido. Apenas visível se Interval for selecionado em Cleaning cycle .
▷ Iniciar manual.	Ação	Inicia um processo de limpeza individual com os parâmetros selecionados. Se a limpeza cíclica for ativada, há momentos em que não é possível iniciar o processo manualmente.
▷ Pare ou Stop failsafe	Ação	Finaliza o processo de limpeza (cíclico ou manual) Visível somente se o programa estiver em execução ou se Failsafe tiver ocorrido.
▶ Saídas		Vá para o menu Saídas Atribuição do relé com Chemoclean Plus : <ul style="list-style-type: none"> ▪ Relay x:1 - Limpeza x - Out1 ou conforme atribuído na configuração para Chemoclean Plus. ▪ Relay x:2 - Limpeza x - Out2 ou conforme atribuído na configuração para Chemoclean Plus. ▪ Relay x:3 - Limpeza x - Out3 ou conforme atribuído na configuração para Chemoclean Plus. ▪ Relay x:4 - Limpeza x - Out4 ou conforme atribuído na configuração para Chemoclean Plus.
▶ Verificação programa de limpeza		Exibe uma visão geral da atribuição de entradas e saídas no programa de limpeza.

10.8.5 Funções matemáticas

Além de valores de processo "real", que são fornecidos por sensores físicos conectados ou entradas analógicas, funções matemáticas podem ser usadas para se calcular um máximo de 8 valores de processos "virtuais".

Os valores de processos "virtuais" podem ser:

- Saída através de uma saída corrente ou um fieldbus
- Usada como uma variável controlada
- Atribuída como uma variável medida para uma chave fim de curso
- Usada como uma variável medida para acionar a limpeza
- Exibida nos menus de medição definidos pelo usuário

Diferença

Você pode subtrair os valores medidos de dois sensores e usar o resultado para detectar medições incorretas, por exemplo.

Para calcular a diferença, você deve usar dois valores medidos com a mesma unidade de engenharia.

Menu/Setup/Funções adicionais/Funções matemáticas/MF1 a 8/Modo = Diferença		
Função	Opções	Informações
Cálculo	Seleção <ul style="list-style-type: none"> ▪ Desligado ▪ Ligado Configuração de fábrica Desligado	Chave de ligar/desligar para a função
Y1	As opções dependem dos sensores conectados	Selecione os sensores e as variáveis medidas que devem funcionar como minuendo (Y1) ou subtraindo (Y2).
Valor medido		
Y2		
Valor medido		
Valor diferencial	Somente leitura	Visualize esse valor em uma tela de medição definida pelo usuário ou gere o valor através da saída corrente.
► Exibição desig. função matemática		Visão geral das funções configuradas

Redundância

Use essa função para monitorar dois ou três sensores com medições redundantes. A média aritmética dos dois valores mais próximos medidos é calculada e gerada como o valor de redundância.

Menu/Setup/Funções adicionais/Funções matemáticas/MF1 a 8/Modo = Redundância		
Função	Opções	Informações
Cálculo	Seleção <ul style="list-style-type: none"> ▪ Desligado ▪ Ligado Configuração de fábrica Desligado	Chave de ligar/desligar para a função
Y1	As opções dependem dos sensores conectados	Você pode selecionar um máximo de 3 tipos diferentes de sensores que geram o mesmo valor medido. Exemplo de redundância de temperatura Você tem um sensor de pH e um sensor de oxigênio nas entradas 1 e 2. Selecione o sensor de pH como Y1 e o sensor de oxigênio como Y2. Valor medido: Selecione Temperatura em cada caso.
Valor medido		
Y2		
Valor medido		
Y3 (opcional)		
Valor medido		

Menu/Setup/Funções adicionais/Funções matemáticas/MF1 a 8/Modo = Redundância		
Função	Opções	Informações
Controle de desvios	Seleção <ul style="list-style-type: none"> ▪ Desligado ▪ Ligado Configuração de fábrica Desligado	Você pode monitorar a redundância. Especifique um valor limite absoluto que não deve ser excedido.
Limite de desvios	Depende dos valores medidos selecionados	
Redundância	Somente leitura	Visualize esse valor em uma tela de medição definida pelo usuário ou gere o valor através da saída corrente.
► Exibição desig. função matemática		Visão geral das funções configuradas

Valor rH

Para calcular o valor rH, um sensor pH e um sensor ORP devem ser conectados. É irrelevante se você está usando um sensor de pH de vidro, um sensor ISFET ou um eletrodo de pH de um sensor ISE.

Ao invés das funções matemáticas, você também pode conectar um sensor combinado de pH/ORP.

- Defina o valor medido principal simplesmente para rH.

Menu/Setup/Funções adicionais/Funções matemáticas/MF1 a 8/Modo = Cálculo de rH		
Função	Opções	Informações
Cálculo	Seleção <ul style="list-style-type: none"> ▪ Desligado ▪ Ligado Configuração de fábrica Desligado	Chave de ligar/desligar para a função
fonte pH	Sensor de pH conectado	Defina a entrada para o sensor de pH e a entrada para o sensor ORP. A consulta do valor medido é obsoleta - você deve selecionar pH ou ORP mV.
fonte Redox	Sensor ORP conectado	
rH calculado	Somente leitura	Visualize esse valor em uma tela de medição definida pelo usuário ou gere o valor através da saída corrente.
► Exibição desig. função matemática		Visão geral das funções configuradas

Condutividade desgaseificada

O dióxido de carbono do ar pode ser um fator contribuinte para a condutividade de um meio. A condutividade desgaseificada é a condutividade do meio excluída da condutividade causada pelo dióxido de carbono.

Vantagens de se usar a condutividade desgaseificada, pelo exemplo de uma estação de energia:

- A condutividade causada pelos produtos de corrosão ou contaminação na água de alimentação é determinada assim que as turbinas são iniciadas. O sistema exclui os valores de condutividade inicialmente altos resultantes da entrada de ar.
- Se o dióxido de carbono for considerado não corrosivo, o vapor pode ser direcionado para a turbina bem antes durante a inicialização.
- Se o valor da condutividade aumenta durante uma operação normal, é possível determinar imediatamente uma entrada de refrigeração ou ar calculando a condutividade desgaseificada.

Menu/Setup/Funções adicionais/Funções matemáticas/MF1 a 8/Modo = Condução. desgaseificada		
Função	Opções	Informações
Cálculo	Seleção <ul style="list-style-type: none"> ▪ Desligado ▪ Ligado Configuração de fábrica Desligado	Chave de ligar/desligar para a função
Condução. catiônica	Sensor condutivo conectado	A Condução. catiônica representa o sensor a jusante do trocador de cátions e a montante do "módulo de desgaseificação", a Condução. desgaseificada representa o sensor na saída do módulo de desgaseificação. A consulta do valor medido está obsoleta - você só pode selecionar a condutividade.
Condução. desgaseificada	Sensor condutivo conectado	
Concentração CO ₂	Somente leitura	Visualize esse valor em uma tela de medição definida pelo usuário ou gere o valor através da saída corrente.
► Exibição desig. função matemática		Visão geral das funções configuradas

Condutividade dupla

Você pode subtrair dois valores de condutividade e usar o resultado para monitorar a eficiência de um permutador de íons, por exemplo.

Menu/Setup/Funções adicionais/Funções matemáticas/MF1 a 8/Modo = Condutividade dupla		
Função	Opções	Informações
Cálculo	Seleção <ul style="list-style-type: none"> ▪ Desligado ▪ Ligado Configuração de fábrica Desligado	Chave de ligar/desligar para a função
Entrada	As opções dependem dos sensores conectados	Selecione os sensores que devem funcionar como minuendo (Entrada , por ex., sensor a montante do trocador de íons) ou subtraendo (Saída , por ex., sensor a jusante do trocador de íons).
Valor medido		
Saída		
Valor medido		
Formato valor princ	Seleção <ul style="list-style-type: none"> ▪ Auto ▪ # ▪ #.# ▪ #.## ▪ #.### Configuração de fábrica Auto	Especifique o número de casas decimais.
Unidade Cond.	Seleção <ul style="list-style-type: none"> ▪ Auto ▪ $\mu\text{S}/\text{cm}$ ▪ mS/cm ▪ S/cm ▪ $\mu\text{S}/\text{m}$ ▪ mS/m ▪ S/m Configuração de fábrica Auto	
Condutividade dupla	Somente leitura	Visualize esse valor em uma tela de medição definida pelo usuário ou gere o valor através da saída corrente.
► Exibição desig. função matemática		Visão geral das funções configuradas

Valor calculado do pH

O valor do pH pode ser calculado pelos valores medidos de dois sensores de condutividade dentro de certas condições. Áreas de aplicação incluem centrais elétricas, geradores de vapor e água de alimentação de caldeira.

Menu/Setup/Funções adicionais/Funções matemáticas/MF1 a 8/Modo = Cálculo de pH pela condutividade		
Função	Opções	Informações
Cálculo	Seleção <ul style="list-style-type: none"> ▪ Desligado ▪ Ligado Configuração de fábrica Desligado	Chave de ligar/desligar para a função
Método	Seleção <ul style="list-style-type: none"> ▪ NaOH ▪ NH3 ▪ LiOH Configuração de fábrica NaOH	O cálculo é realizado com base nas linhas gerais do VGB-R-450L da Associação técnica de operadores de grandes usinas elétricas (Verband der Großkesselbetreiber, (VGB)). NaOH $\text{pH} = 11 + \log \{(\kappa_v - 1/3 \kappa_h)/273\}$ NH3 $\text{pH} = 11 + \log \{(\kappa_v - 1/3 \kappa_h)/243\}$ LiOH $\text{pH} = 11 + \log \{(\kappa_v - 1/3 \kappa_h)/228\}$ κ_v ... Entrada ... condutividade direta κ_h ... Saída ... condutividade ácida
Entrada	As opções dependem dos sensores conectados	Entrada
Valor medido		Sensores anteriores ao permutador de cátions, "condutividade direta"
Saída		Saída
Valor medido		Sensores posteriores ao permutador de cátions, "condutividade ácida" A seleção do valor medido está obsoleta, já que sempre deve ser Condutividade .
pH calculado	Somente leitura	Visualize esse valor em uma tela de medição definida pelo usuário ou gere o valor através da saída corrente.
► Exibição desig. função matemática		Visão geral das funções configuradas


Cloro combinado

Essa função calcula a concentração de cloro combinado no meio. Esse cálculo envolve a subtração da concentração de cloro livre da concentração de cloro total. Isso requer um sensor para cloro livre CCS51E e um sensor para cloro total CCS53E.

Menu/Setup/Funções adicionais/Funções matemáticas/MF1 a 8/Modo = Cloro		
Função	Opções	Informações
Cálculo	Seleção <ul style="list-style-type: none"> ▪ Desligado ▪ Ligado Configuração de fábrica Desligado	Chave de ligar/desligar para a função
Cloro	Seleção Canais aos quais um sensor de cloro livre está conectado Configuração de fábrica ---	
Cloro	Seleção Canais aos quais um sensor de cloro total está conectado Configuração de fábrica ---	
Unidade	Seleção <ul style="list-style-type: none"> ▪ mg/l ▪ µg/l ▪ ppm ▪ ppb Configuração de fábrica mg/l	
Formato	Seleção <ul style="list-style-type: none"> ▪ #.### ▪ #.## ▪ #.# ▪ # Configuração de fábrica #.###	Especifique o número de casas decimais.
Cloro	Somente leitura	Atual, valor calculado
► Exibição desig. função matemática		Visão geral das funções configuradas

Formula (opcional, com código de ativação)


Com o editor de fórmula, é possível calcular um novo valor a partir de um máximo de 3 valores medidos. Uma faixa abrangente de operações matemáticas e lógicas (Booleanas) está disponível para esse propósito.

 O firmware Liquiline oferece a você uma ferramenta matemática poderosa com o editor de fórmula. Você é responsável pela viabilidade de sua fórmula e, portanto, pela viabilidade do resultado.

Símbolo	Operação	Tipo de operandos	Tipo de resultado	Exemplo
+	Adição	Numérica	Numérica	A+2
-	Subtração	Numérica	Numérica	100-B
*	Multiplicação	Numérica	Numérica	A*C
/	Divisão	Numérica	Numérica	B/100

Símbolo	Operação	Tipo de operandos	Tipo de resultado	Exemplo
^	Fonte de	Numérica	Numérica	A^5
²	Quadrado	Numérica	Numérica	A²
³	Cubo	Numérica	Numérica	B³
SIN	Seno	Numérica	Numérica	SIN(A)
COS	Cosseno	Numérica	Numérica	COS(B)
EXP	Função exponencial e ^x	Numérica	Numérica	EXP(A)
LN	Logaritmo natural	Numérica	Numérica	LN(B)
LOG	Logaritmo decádico	Numérica	Numérica	LOG(A)
MAX	Máximo de dois valores	Numérica	Numérica	MAX(A,B)
MIN	Mínimo de dois valores	Numérica	Numérica	MIN(20,B)
MOD	Divisão com restante	Numérica	Numérica	MOD (10.3)
ABS	Valor absoluto	Numérica	Numérica	ABS(C)
NUM	Booleano → conversão numérica	Booleano	Numérica	NUM(A)
=	Iguais	Booleano	Booleano	A=B
<>	Não igual a	Booleano	Booleano	A<>B
>	Maior que	Numérica	Booleano	B>5,6
<	Menor que	Numérica	Booleano	A<C
OU	Disjunção	Booleano	Booleano	B OU C
E	Conjunção	Booleano	Booleano	A E B
XOR	Disjunção exclusiva	Booleano	Booleano	B XOR C
NÃO	Negação	Booleano	Booleano	NÃO A

Menu/Setup/Funções adicionais/Funções matemáticas/MF1 a 8/Modo = Formula		
Função	Opções	Informações
Cálculo	Seleção <ul style="list-style-type: none"> ■ Desligado ■ Ligado Configuração de fábrica Desligado	Chave de ligar/desligar para a função
Source A ... C	Seleção Selecione a fonte Configuração de fábrica Nenhuma	Você pode usar todas as entradas de sensor, entradas analógicas e binárias, funções matemáticas, chaves fim de curso, interruptores horário, sinais Fieldbus, controladores e conjuntos de dados para comutação de faixa de medição como fonte para valores medidos.
Valor medido	Seleção Depende da fonte	<ol style="list-style-type: none"> 1. Selecione um máximo de três fontes (A, B e C) para valores medidos. 2. Para cada fonte, selecione o valor medido a ser calculado. <ul style="list-style-type: none"> ↳ Todos os sinais disponíveis - dependendo da fonte selecionada - são possíveis valores medidos. 3. Insira a fórmula. 4. Ligue o cálculo. <ul style="list-style-type: none"> ↳ Os valores medidos atuais A, B e C, assim como o resultado do cálculo usando a fórmula são exibidos.
A ... C	O valor medido atual é exibido	

Menu/Setup/Funções adicionais/Funções matemáticas/MF1 a 8/Modo = Formula		
Função	Opções	Informações
Formula	Texto definido pelo usuário	Tabela → 126  Certifique-se de que a notação exata seja usada (maiúsculas). Espaços em branco antes e depois de caracteres matemáticos são irrelevantes. Observe a precedência do operador, ou seja, a multiplicação e a divisão têm precedência sobre a adição e a subtração. Use parênteses se necessário.
Result unit	Texto definido pelo usuário	Você pode inserir uma unidade para o valor calculado, se desejar.
Result format	Seleção ■ # ■ #.# ■ #.## ■ #.### ■ #.#### Configuração de fábrica #.##	Selecione o número de casas decimais.
Result numeric	Somente leitura	Atual, valor calculado
► Exibição desig. função matemática		Visão geral das funções configuradas


Exemplo: regulador de cloro de 2 pontos com monitoramento de vazão volumétrica

Uma saída de relé ativa uma bomba de dosagem. A bomba deve ligar quando as 3 seguintes condições forem atendidas:

- (1) Há vazão
- (2) A vazão volumétrica está acima de um valor definido
- (3) A concentração de cloro cai abaixo de um valor definido

1. Conecte um sinal de entrada binário de uma chave de nível pontual "INS" do conjunto CCA250 ao módulo de DIO.
2. Conecte um sinal de entrada analógica de um medidor de vazão volumétrica ao módulo de AI.
3. Conecte o sensor de cloro.
4. Configure a função matemática **Formula**: **Source A** = entrada binária DIO, **Source B** = entrada em corrente AI, **Source C** = Entrada **Disinfection**.
↳ Fórmula:
A E (B > 3) E (C < 0,9)
(onde 3 é o valor limite inferior da vazão volumétrica e 0,9 é o valor limite inferior da concentração de cloro)
5. Configure a saída a relé com a função matemática **Formula** e conecte a bomba doseadora ao relé correspondente.

A bomba é ligada se todas as 3 condições forem atendidas. Se uma das três condições não for mais atendida, a bomba é desligada novamente.

 Em vez de enviar o resultado da fórmula diretamente para um relé, você pode também conectar uma chave fim de curso intermediária para atenuar o sinal de saída através de um atraso de ligar e desligar.

Exemplo: Controle com base em carga

A carga - isto é, o produto da concentração e a vazão volumétrica - é necessária para a dosagem de precipitantes, por exemplo.

1. Conecte o sinal de entrada de um amostrador de fosfato ao módulo de AI.

2. Conecte um sinal de entrada analógica de um medidor de vazão volumétrica ao módulo de AI.
3. Configure a função matemática **Fórmula: Source A** = Fosfato do sinal de entrada e **Source B** = Vazão volumétrica do sinal de entrada.
 - ↳ Fórmula:

$$A * B * x$$
 (onde x é um fator de proporcionalidade específico de aplicação)
4. Selecione esta fórmula como a fonte, por ex., da saída de corrente ou de uma saída binária modulada.
5. Conecte a válvula ou a bomba.

10.8.6 Módulos de diagnóstico

Aqui você pode configurar um máximo de 8 mensagens individuais de diagnóstico.

Um módulo de diagnóstico possui as seguintes propriedades:

- A fonte de alimentação pode ser configurada como uma saída binária (relé, saída digital).
- Você pode selecionar se a mensagem de diagnóstico deve ser saída em um nível alto ou nível baixo.
- Você decide qual categoria de erro (classe Namur) deve ser atribuída à mensagem.
- Você pode definir um texto personalizado para ser saída como o texto da mensagem de diagnóstico.

Além disso, você pode desligar o código de diagnóstico de fábrica para chaves fim de curso. Isto permite que você:

- Use a chave fim de curso em uma base puramente funcional (sem uma mensagem)
- Configure textos de mensagem para aplicação específica
- Controle módulos de diagnóstico diretamente por um sinal digital ou através de uma saída de chave fim de curso (permite o uso de atraso de ligar/desligar, por exemplo).

Menu/Setup/Funções adicionais/Diagnostic modules		
Função	Opções	Informações
► Diagnostic module 1 (961) ... 8 (968)		
Fonte de dados	Seleção <ul style="list-style-type: none"> ▪ Nenhuma ▪ Sinais de fieldbus ▪ Entradas binárias ▪ Chave fim de curso Ajuste de fábrica Nenhuma	Especifique a entrada que deve ser a fonte de dados para a mensagem de diagnóstico.
Valor medido	Seleção Depende de Fonte de dados Ajuste de fábrica Nenhum	Especifique o valor medido que deve ativar a mensagem de diagnóstico. Você pode usar diferentes valores medidos dependendo da fonte de dados.
Active low	Seleção <ul style="list-style-type: none"> ▪ Desligado ▪ Ligado Ajuste de fábrica Ligado	Ligado: O valor de saída é igual ao valor de saída inverso.
Short text	Texto definido pelo usuário	Dê um nome para a mensagem de diagnóstico.
► Atribuição do limite de relé		Mostra uma visão geral dos módulos de diagnósticos usados.

11 Diagnóstico e localização de falhas

11.1 Localização geral de falhas


O amostrador continuamente monitora suas próprias funções.

Caso uma mensagem de diagnóstico ocorra, o display alterna entre a mensagem de diagnóstico e o valor medido no modo de medição.


A cor do fundo do display muda para vermelho se uma mensagem de diagnóstico para a categoria de erro "F" ocorrer.

11.1.1 Localização de falhas

Uma mensagem de diagnóstico aparece no display ou através do fieldbus, os valores medidos não são prováveis ou você identifica uma falha.

1. Consulte o menu de Diagnósticos para detalhes na mensagem de diagnóstico.
 - ↳ Siga as instruções para corrigir o problema.
2. Se isso não ajudar, pesquise a mensagem de diagnóstico em "Visão geral das informações de diagnóstico" nestas Instruções de operação. Use o número da mensagem como critério de busca. Ignore as letras indicando a categoria de erro Namur.
 - ↳ Siga as instruções de localização de falhas fornecidas na última coluna das tabelas de erro.
3. Se os valores medidos são implausíveis, o display local está com erro ou você encontrar outros problemas, procure por erros sob "Erros de processo sem mensagens" (→ Instruções de operação Memosens, BA01245C) ou "Erros específicos do equipamento" (→  134)).
 - ↳ Siga as medidas recomendadas.
4. Entre em contato com o Departamento de Serviços caso você não consiga corrigir o erro por conta própria, citando somente o número do erro.

11.1.2 Erros de processo sem mensagens

 Instruções de operação para Memosens, BA01245C

11.1.3 Erros específicos do equipamento

Problema	Possível causa	Testes e/ou medidas corretivas
Display escuro	Nenhuma fonte de alimentação	▶ Verifique se a fonte de alimentação está aplicada.
	Módulo básico com falha	▶ Substitua o módulo básico
Os valores aparecem no display mas: <ul style="list-style-type: none"> ▪ O display não muda e / ou ▪ O equipamento não pode ser operado 	O módulo não está conectado corretamente	▶ Verifique os módulos e a ligação elétrica.
	Condição inadmissível do sistema operacional	▶ Desligue o equipamento e ligue-o novamente.
Valores medidos improváveis	Entradas com falha	▶ Primeiro, execute os testes e tome as medidas conforme descrito na seção "Erros específicos de processo". Teste de entrada de medição:
		▶ Conecte o Memocheck Sim CYP03D à entrada e use-o para verificar a função da entrada.
	Calibração / ajuste falhou	▶ Repita a calibração

Problema	Possível causa	Testes e/ou medidas corretivas
	Sem reagentes / amostra	<ol style="list-style-type: none"> 1. Verifique os níveis 2. Verifique as mangueiras dos reagentes 3. Verifique a amostra (somente para escorva automática) 4. Verifique todos os conectores e aperte-os se necessários.
	Cuveta suja	<ol style="list-style-type: none"> 1. Faça a calibração com padrão zero 2. Limpe usando a rotina de limpeza manual, depois repita a calibração com padrão zero
	Reagente incorreto	► Verifique os parâmetros de medição configurados e os reagentes usados
	Concentração incorreta da solução padrão	Verifique as definições de concentração para a solução padrão
	O prazo de validade dos reagentes passou	
	Sistema de mangueira incorreto	► Verifique o sistema de mangueiras usando o diagrama de rotas das mangueiras (consulte a seção "Comissionamento").
A medição/calibração não inicia	Ação ainda ativa	
	Frascos adequados não utilizados	► Verifique o status
	Sem amostras disponíveis	Deteção de nível (somente para equipamentos com recipiente de coleta de amostras)
	O equipamento está no modo Fieldbus; não são possíveis ações manuais	
	Os tempos de funcionamento do dispensador expiraram	
A calibração falhou	O critério de estabilidade não foi atendido	<ol style="list-style-type: none"> 1. Verifique a configuração e execute a calibração manual novamente 2. Verifique as mangueiras dos reagentes
Saída de corrente, valor de corrente incorreto	Ajuste incorreto	► Verifique com a simulação integrada de corrente, conecte o aparelho de mA diretamente à saída de corrente.
	Carga muito grande	
	Passagem / curto de aterramento em loop contínuo	
Sem sinal de saída de corrente	Módulo básico com falha	► Verifique com a simulação integrada de corrente, conecte o aparelho de mA diretamente à saída de corrente.

11.2 Informações de diagnóstico no display local

Os eventos de diagnóstico atualizados são exibidos junto com suas categorias de status, código de diagnóstico e um breve texto. Clicando no navegador permite que você recupere mais informações e dicas sobre as medidas corretivas.

11.3 Informações de diagnóstico através do navegador web

As mesmas informações de diagnóstico disponíveis para o display local estão disponíveis através do servidor de rede.

11.4 Informações de diagnóstico através do fieldbus

Os eventos de diagnóstico, sinais de status e mais informações são transmitidos de acordo com as definições e as capacidades técnicas dos respectivos sistemas fieldbus.


11.5 Adaptação das informações de diagnóstico

11.5.1 Classificação das mensagens de diagnóstico

No menu **DIAG/Lista de diag.** é possível encontrar informações mais detalhadas sobre as mensagens de diagnóstico atualmente exibidas.

De acordo com a especificação Namur NE 107, as mensagens de diagnóstico são caracterizadas por:

- Número da mensagem
- Categoria de erro (letra na frente do número da mensagem)
 - **F** = (Falha) um mau funcionamento foi detectado
O valor medido do canal afetado não é mais confiável. A causa do mau-funcionamento deve ser encontrada no ponto de medição. Qualquer controlador conectado deve ser ajustado no modo manual.
 - **C** = (Verificação da função), (não há erro)
Trabalho de manutenção está sendo executado no equipamento. Aguarde até que o trabalho tenha sido concluído.
 - **S** = (Fora da especificação), o ponto de medição está sendo operado fora de suas especificações
O funcionamento ainda é possível. Entretanto, você corre o risco de ter desgaste aumentado, vida útil menor ou níveis de precisão mais baixos. A causa do problema deve ser encontrada fora do ponto de medição.
 - **M** = Manutenção necessária. É necessário agir o quanto antes
O equipamento ainda mede corretamente. Intervenções imediatas não são necessárias. Entretanto, os esforços para uma manutenção adequada preveniriam um possível mau-funcionamento no futuro.
- Texto de mensagem

 Se você entrar em contato com o Departamento de Serviços, cite apenas o número da mensagem. Uma vez que você pode, individualmente, alterar a atribuição de um erro para a categoria do erro, o Departamento de Serviços não pode utilizar estas informações.

11.5.2 Adaptação do comportamento de diagnóstico

Todas as mensagens de diagnóstico estão especificadas para categorias de erro específicas na fábrica. Uma vez que outras configurações podem ser preferidas dependendo de suas aplicações, as categorias de erro e os efeitos que tais erros possuem no ponto de medição podem ser configurados individualmente. Além disso, toda mensagem de diagnóstico pode ser desabilitada.

Exemplo

A mensagem de diagnóstico 531 **Logbook cheio** aparece no display. Você quer alterar essa mensagem de tal forma que o erro não seja exibido no display, por exemplo.

1. Para mensagens de diagnóstico específicas do analisador, selecione **Menu/Setup/Analyzer/Setup estendido/Ajuste diagnósticos/Comportamento diag** e para mensagens relacionadas ao sensor, selecione **Menu/Setup/Entradas/<Sensor>/Setup estendido/Ajuste diagnósticos/Comportamento diag**.
2. Selecione a mensagem de diagnóstico e pressione o botão do navegador.


3. Decida: (a) A mensagem deveria ser desativada? (**Mensag. diag. = Desligado**)
 (b) Você quer alterar a categoria de erro? (**Sinal Status**)
 (c) O erro de corrente deverá ser informado? (**Erro corrente = Ligado**)
 (d) Você deseja disparar um programa de limpeza? (**Prog. de limpeza**)

4. Exemplo: Você desativa a mensagem.

- ↳ A mensagem não é exibida mais. No **DIAG** menu, a mensagem aparece como **Última mensagem**.

Configurações possíveis

A lista de mensagens de diagnóstico exibida depende do caminho selecionado. Existem mensagens específicas do equipamento e mensagens que dependem de qual sensor está conectado.

Menu/Setup/Execute o .../Setup estendido/Ajuste diagnósticos/Comportamento diag		
Função	Opções	Info
Lista de mensagens de diagnóstico		► Selecione a mensagem a ser alterada. Somente agora você poderá fazer os ajustes para esta mensagem.
Cód. Diag.	Somente leitura	
Mensagem diagnóstico	Seleção <ul style="list-style-type: none"> ▪ Desligado ▪ Ligado Ajuste de fábrica Depende de Cód. Diag.	Você pode desativar ou reativar a mensagem de diagnóstico aqui. Desativar significa: <ul style="list-style-type: none"> ▪ Nenhuma mensagem de erro no modo de medição ▪ Nenhum erro de corrente na saída disponível
Erro corrente	Seleção <ul style="list-style-type: none"> ▪ Desligado ▪ Ligado Ajuste de fábrica Depende de Cód. Diag.	Decida se o erro de corrente deverá ser informado na saída de corrente caso o display da mensagem de diagnóstico for ativado. Em casos de erros gerais do equipamento, o erro de corrente é comutado para todas as saídas de corrente. Em casos de erros de canais específicos, o erro de corrente é somente comutado para a saída de corrente em questão.
Sinal Status	Seleção <ul style="list-style-type: none"> ▪ Manutenção (M) ▪ Fora de especificação (S) ▪ Função Check (C) ▪ Falha (F) Ajuste de fábrica Depende de Cód. Diag.	As mensagens são divididas em distintas categorias de erros de acordo com NAMUR NE 107. Decida se você quer mudar a atribuição do sinal do status para sua aplicação.
Saída de diag.	Seleção <ul style="list-style-type: none"> ▪ Nenhum ▪ Saídas binárias ▪ Relé do alarme ▪ Relé1 para n (depende da versão do equipamento) Ajuste de fábrica Nenhum	Você pode usar essa função para selecionar uma saída na qual a mensagem de diagnóstico deve ser atribuída.  Um relé de alarme está sempre disponível, independentemente da versão do equipamento. Outros relés são opcionais. Para sensores com o protocolo Memosens: Antes que você possa atribuir a mensagem a uma saída: Configure um dos tipos de saída mencionados conforme abaixo: Menu/Setup/Saídas/(Relé alarme ou Saída binária ou relé)/Função = Diagnósticos e Modo de operação = como atribuído.

Menu/Setup/Execute o ../Setup estendido/Ajuste diagnósticos/Comportamento diag		
Função	Opções	Info
Prog. de limpeza	Seleção <ul style="list-style-type: none"> ▪ Nenhum ▪ Limpeza 1 ... 4 Ajuste de fábrica Nenhum	Decida se a mensagem de diagnóstico deva acionar um programa de limpeza. Você pode definir programas de limpeza em: Menu/Setup/Funções adicionais/Limpeza.
► Informação detalhada	Somente leitura	Aqui você pode encontrar mais informações sobre a mensagem de diagnóstico e instruções sobre como resolver o problema.

11.6 Visão geral das informações de diagnóstico

11.6.1 Específico do equipamento, mensagens de diagnóstico gerais

Nº.	Mensagem	Ajuste de fábrica			Testes ou ação corretiva
		S ¹⁾	D ²⁾	F ³⁾	
202	Auto teste ativo	F	Ligado	Desligado	Aguarde até que o auto-teste seja concluído
216	Hold ativo	C	Ligado	Desligado	Os valores de saída e o status do canal estão em espera
241	Erro equip.	F	Ligado	Ligado	Erro interno do equipamento
242	SW incompatível	F	Ligado	Ligado	1. Atualize o software.
243	Erro equip.	F	Ligado	Ligado	2. Entre em contato com a Assistência Técnica da Endress+Hauser. 3. Substitua o backplane (Assistência Técnica da Endress+Hauser).
261	Módulo eletrônico	F	Ligado	Ligado	Módulo dos componentes eletrônicos com falha 1. Substitua o módulo. 2. Entre em contato com a Assistência Técnica da Endress+Hauser.
262	Módulo conexão	F	Ligado	Ligado	O módulo dos componentes eletrônicos não está se comunicando 1. Verifique o módulo, substitua se necessário. 2. Entre em contato com a Assistência Técnica da Endress+Hauser.
263	Módulo eletrônico	F	Ligado	Ligado	Tipo errado de módulo de componentes eletrônicos 1. Substitua o módulo. 2. Entre em contato com a Assistência Técnica da Endress+Hauser.
284	Atualização Firmware	M	Ligado	Desligado	Atualização concluída com sucesso
285	Falha na atualização	F	Ligado	Ligado	Atualização de firmware falhou 1. Repita. 2. Erro no cartão SD → use outro cartão. 3. Firmware incorreto → repita com um firmware adequado. 4. Entre em contato com a Assistência Técnica da Endress+Hauser.

N°.	Mensagem	Ajuste de fábrica			Testes ou ação corretiva
		S ¹⁾	D ²⁾	F ³⁾	
302	Bateria fraca	M	Ligado	Desligado	A bateria do buffer do relógio de ponto real está fraca A data e hora são perdidas caso a energia seja interrompida. ► Entre em contato com a Assistência Técnica da Endress+Hauser (substituição da bateria).
304	Dados módulo	F	Ligado	Ligado	Pelo menos 1 módulo possui dados incorretos de configuração 1. Verifique as informações do sistema. 2. Entre em contato com a Assistência Técnica da Endress+Hauser.
305	Consumo de energia	F	Ligado	Ligado	Consumo total de energia muito alto 1. Verifique a instalação. 2. Remova os sensores/módulos.
306	Erro software	F	Ligado	Ligado	Erro interno de firmware ► Entre em contato com a Assistência Técnica da Endress+Hauser.
335	Ventilação	F	Ligado	Ligado	Ventilador com falha 1. Substitua o ventilador. 2. Entre em contato com a Assistência Técnica da Endress+Hauser.
337	Tubing bomba	M	Ligado	Desligado	O fim da vida útil do tubo da bomba está próximo Exibido em Menu/Diagnóstico/Info. term./Vida tubo bomba 1. Substituição de programação. 2. Depois da substituição, redefina o tempo de operação em Menu/Diagnóstico/Info. term..
360	Cooling/Heating	C	Ligado	Desligado	Faixa de temperatura no invólucro ultrapassada 1. Verifique as condições de instalação e a temperatura ambiente 2. Substitua o módulo do atuador. 3. Entre em contato com a Assistência Técnica da Endress+Hauser.
361	Cooling/Heating	F	Ligado	Ligado	Módulo de refrigeração/aquecimento com falha A faixa de temperatura definida não foi atingida. Isso poderia afetar a funcionalidade dos reagentes. 1. Verifique se a capa de isolamento está assentada corretamente sobre os reagentes. 2. Substitua o módulo de refrigeração/aquecimento. 3. Entre em contato com a Assistência Técnica da Endress+Hauser.
362	Photometer temp.	F	Ligado	Desligado	Temperatura muito alta do fotômetro ► Entre em contato com a Assistência Técnica da Endress+Hauser.
363	Photometer temp.	F	Ligado	Desligado	Temperatura muito baixa do fotômetro ► Entre em contato com a Assistência Técnica da Endress+Hauser.

Nº.	Mensagem	Ajuste de fábrica			Testes ou ação corretiva
		S ¹⁾	D ²⁾	F ³⁾	
364	Timeout dosing	F	Ligado	Ligado	O Gerenciador de Líquidos/dispensador de dosagem expirou. Razões possíveis: <ul style="list-style-type: none"> ▪ Barreira fotoelétrica com falha ▪ Bloqueio <ul style="list-style-type: none"> ▶ Entre em contato com a Assistência Técnica da Endress+Hauser.
365	Photometer comm.	F	Ligado	Ligado	Fotômetro não está comunicando Razões possíveis: Conexão incorreta do fotômetro <ol style="list-style-type: none"> 1. Verifique a conexão do fotômetro. 2. Entre em contato com a Assistência Técnica da Endress+Hauser.
367	Módulo conect.	F	Ligado	Ligado	Sem comunicação para a preparação da amostra <ul style="list-style-type: none"> ▶ Verifique o cabo de conexão para o sistema de preparação de amostras.
370	Tensão interna	F	Ligado	Ligado	Tensão interna fora da faixa válida <ol style="list-style-type: none"> 1. Verifique a fonte de alimentação. 2. Verifique se há curto-circuito em entradas e saídas.
373	Temp. eletr.	M	Ligado	Desligado	Temperatura alta dos componentes eletrônicos <ul style="list-style-type: none"> ▶ Verifique a temperatura ambiente e o consumo de energia.
374	Verif. Sensor	F	Ligado	Desligado	Sem sinal de medição do sensor <ol style="list-style-type: none"> 1. Verifique a conexão do sensor. 2. Verifique o sensor, substitua se necessário.
380	Sensor temperat.	F	Ligado	Ligado	Sensor de temperatura com falha no reator, cuveta ou sistema de pré-aquecimento de amostra <ul style="list-style-type: none"> ▶ Entre em contato com o Departamento da Assistência Técnica da Endress+Hauser e peça a cotação do número exibido.
381	Valve defective	F	Ligado	Ligado	A válvula indicada está com falha <ul style="list-style-type: none"> ▶ Entre em contato com o Departamento da Assistência Técnica da Endress+Hauser e peça a cotação do número exibido.
385	Heating temp. low	S	Ligado	Desligado	A temperatura objetivo de pré-aquecimento de amostras não foi atingida <ol style="list-style-type: none"> 1. Verifique o fusível. 2. Verifique o cabo e o conector.
386	Heating temp. high	S	Ligado	Desligado	A temperatura do pré-aquecimento da amostra está muito alto <ol style="list-style-type: none"> 1. Monitore a temperatura da amostra. 2. Desconecte a fonte de alimentação se a temperatura da amostra não cair.
401	Reset geral	F	Ligado	Ligado	A reinicialização de fábrica é executada
405	IP de serviço ativado	C	Desligado	Desligado	A chave Assistência Técnica da Endress+Hauser é ativada O equipamento pode ser tratado em 192.168.1.212. <ul style="list-style-type: none"> ▶ Desligue o interruptor de serviços para alterar para as configurações de IP memorizadas.

N°.	Mensagem	Ajuste de fábrica			Testes ou ação corretiva
		S ¹⁾	D ²⁾	F ³⁾	
412	Escrevendo backup	F	Ligado	Desligado	► Aguarde pela conclusão do processo de escrita
413	Lendo backup	F	Ligado	Desligado	► Aguarde.
436	Cartão SD (80%)	M	Ligado	Desligado	Cartão SD 80% cheio <ol style="list-style-type: none"> 1. Substitua o cartão SD por um cartão vazio. 2. Limpe o cartão SD. 3. Ajuste as propriedades do registro para o buffer circular (Setup/Param. Gerais / Logbooks).
437	Cartão SD (100%)	M	Ligado	Desligado	Cartão SD 100% cheio. Não é mais possível gravar no cartão. <ol style="list-style-type: none"> 1. Substitua o cartão SD por um cartão vazio. 2. Limpe o cartão SD. 3. Ajuste as propriedades do registro para o buffer circular (Setup/Param. Gerais / Logbooks).
438	Cartão SD removido	M	Ligado	Desligado	Cartão SD não está conectado <ol style="list-style-type: none"> 1. Verifique o cartão SD. 2. Substitua o cartão SD. 3. Desative a gravação.
455	Mathematical error	F	Ligado	Ligado	Função matemática: condição de erro <ol style="list-style-type: none"> 1. Verifique a função matemática. 2. Verifique as variáveis de entrada atribuídas.
460	Corr. abaixo limite	S	Ligado	Desligado	Razões <ul style="list-style-type: none"> ■ Sensor no ar ■ Bolsões de ar no conjunto ■ Sensor sujo ■ Vazão incorreta para o sensor
461	Corrente excedida	S	Ligado	Desligado	<ol style="list-style-type: none"> 1. Verifique a instalação do sensor. 2. Limpe o sensor. 3. Altere a atribuição das saídas de corrente.
502	Sem catálogo texto	F	Ligado	Ligado	► Entre em contato com a Assistência Técnica da Endress+Hauser.
503	Mudança idioma	M	Ligado	Desligado	Mudança de idioma falhou ► Entre em contato com a Assistência Técnica da Endress+Hauser.
529	Diag. ativo	C	Desligado	Desligado	► Aguarde a manutenção ser finalizada.
530	Logbook a 80%	M	Ligado	Desligado	1. Salve o registro no cartão SD e, em seguida, apague o registro no equipamento.
531	Logbook cheio	M	Ligado	Desligado	2. Configure a memória para buffer circular. 3. Desative o registro.
532	Erro licença	M	Ligado	Desligado	► Entre em contato com a Assistência Técnica da Endress+Hauser.
540	Salvar parâmetro	M	Ligado	Desligado	O armazenamento das configurações falhou ► Repita.
541	Carregar parâmetro	M	Ligado	Desligado	Configuração carregada com sucesso

N°.	Mensagem	Ajuste de fábrica			Testes ou ação corretiva
		S ¹⁾	D ²⁾	F ³⁾	
542	Carregar parâmetro	M	Ligado	Desligado	O carregamento das configurações falhou ► Repita.
543	Carregar parâmetro	M	Ligado	Desligado	Carregamento das configurações interrompido
544	Reset parâmetro	M	Ligado	Desligado	Predefinição de fábrica com sucesso
545	Reset parâmetro	M	Ligado	Desligado	O ajuste das configurações do equipamento para o ajuste de fábrica falhou
583	Cartão SD protegido	M	Ligado	Desligado	O cartão SD está protegido contra gravação. Não é possível gravar no cartão. 1. Remova a proteção contra gravação do cartão SD. 2. Substitua o cartão SD por um cartão SD que não tenha proteção contra gravação. 3. Ajuste as propriedades do registro para o buffer circular (Setup/Param. Gerais / Logbooks).
565	Configuração	M	Ligado	Desligado	Configuração inválida do sistema de preparação de amostras 1. Em Setup/Preparação de amostra , verifique o número de canais usados, o modo de operação e o tipo de instalação. 2. Verifique as combinações permitidas de preparação de amostras e analisadores, consulte as Instruções de Operação para o sistema de preparação de amostras.
714	Filter mats change	M	Ligado	Desligado	Alteração necessária na esteira do filtro O valor limite para o tempo de operação foi excedido ► Substitua as esteiras do filtro e reinicie o contador de tempo de operação no menu Diagnósticos.
715	Calibração expirada	M	Ligado	Desligado	A validade da última calibração expirou. A data da última calibração está muito distante no passado. A medição ainda pode ocorrer. Razões possíveis: A intervenção manual impediu a calibração automática 1. calibre o analisador manualmente. 2. Verifique as configurações do equipamento.
716	Calibração expirada	S	Ligado	Desligado	A calibração falhou ou não é confiável Razões possíveis: Os critérios de estabilidade não são atendidos 1. Verifique a configuração e execute uma calibração manual novamente. 2. Entre em contato com a Assistência Técnica da Endress+Hauser.
717	Photometer defective	F	Ligado	Ligado	Fotômetro com falha Razões possíveis: ▪ Sem tensão elétrica na lâmpada ▪ Sem energia na lâmpada ► Entre em contato com a Assistência Técnica da Endress+Hauser.


N°.	Mensagem	Ajuste de fábrica			Testes ou ação corretiva
		S ¹⁾	D ²⁾	F ³⁾	
718	Cuvette covering	M	Ligado	Desligado	Verificação do fotômetro Alto grau de contaminação - medição confiável não será possível em breve 1. Limpe o analisador manualmente. 2. Entre em contato com a Assistência Técnica da Endress+Hauser.
719	Cuvette covering	F	Ligado	Desligado	Incrustação na verificação do fotômetro, alto grau de contaminação - a medição não é mais possível 1. Inicie a limpeza. 2. Entre em contato com a Assistência Técnica da Endress+Hauser.
726	Aviso de líquidos	M	Ligado	Desligado	Líquidos consumíveis, aviso A medição ainda pode ocorrer. Razões possíveis <ul style="list-style-type: none"> ▪ O nível de um ou mais líquidos está baixo ▪ Um ou mais líquidos quase passaram seu prazo de validade. <p>► Complete/substitua os líquidos em questão e reinicie o contador em Diagnóstico/Info. term.</p>
727	Liquids alarm	F	Ligado	Desligado	Líquidos consumíveis, alarme A medição ainda pode ocorrer. Razões possíveis <ul style="list-style-type: none"> ▪ O nível de um ou mais líquidos está baixo ▪ Um ou mais líquidos passaram seu prazo de validade. <p>► Complete/substitua os líquidos em questão e reinicie o contador em Diagnóstico/Info. term.</p>
729	Troca de velas do filtro	M	Ligado	Desligado	<ul style="list-style-type: none"> ▪ O cartucho do filtro precisa de substituição ▪ O valor limite para o tempo de operação foi excedido <p>► Substitua o cartucho do filtro do sistema de preparação de amostras e reinicie o contador de tempo de operação no menu Diagnósticos.</p>
730	Solução limpeza	M	Ligado	Desligado	<ul style="list-style-type: none"> ▪ Aviso de nível para o limpador do sistema de preparação de amostras ▪ Dependendo da duração da limpeza, do intervalo de limpeza e dos eventos externos, a quantidade restante é suficiente por algumas horas ou dias <p>1. Complete o limpador do sistema de preparação de amostras. 2. Verifique o interruptor de nível da solução de limpeza.</p>
731	Leakage detected	F	Ligado	Desligado	Vazamento detectado no sistema de preparação de amostras ou analisador 1. Verifique as mangueiras e conexões. 2. Verifique as válvulas solenoides. 3. Verifique o sensor de vazamento. 4. Verifique a tomada livre no analisador. 5. Substitua as peças com falha e, se necessário, reinicie os contadores de tempo de operação no menu Diagnósticos.

Nº.	Mensagem	Ajuste de fábrica			Testes ou ação corretiva
		S ¹⁾	D ²⁾	F ³⁾	
732	Alarme de desgaste de peças	F	Ligado	Ligado	Uma ou mais peças de desgaste ultrapassaram sua vida útil. ▶ Substitua as peças desgastadas em questão e reinicie o contador em Diagnóstico/Info. term. .
733	Wear parts warning	M	Ligado	Desligado	Uma ou mais peças de desgaste quase atingiram o fim de sua vida útil. ▶ Substitua as peças desgastadas em questão e reinicie o contador em Diagnóstico/Info. term. .
910	Limite switch	S	Ligado	Desligado	Chave fim de curso ativada
930	Sem amostra	F	Ligado	Ligado	Vazão da amostra interrompida durante a coleta <ul style="list-style-type: none"> ■ Linha de sucção bloqueada ou com vazamento ■ Sem fluxo de entrada de amostras <ol style="list-style-type: none"> 1. Verifique a linha de sucção e o filtro de sucção. 2. Verifique o fluxo de entrada de amostras.
931	Tempo amostragem	M	Ligado	Desligado	Tempo de bombeamento padrão excedido <ul style="list-style-type: none"> ■ Cartucho do filtro entupido ■ Linha da amostra parcialmente bloqueada <ol style="list-style-type: none"> 1. Limpe o cartucho do filtro. 2. Limpe a linha de amostra. 3. Substitua o filtro ou a linha de amostra.
936	Range temp.	S	Ligado	Desligado	Temperatura externa para o sistema de preparação de amostras fora das especificações <ol style="list-style-type: none"> 1. Verifique a aplicação. 2. Verifique o sensor de temperatura. 3. Verifique as configurações do sensor de temperatura, do sistema de preparação de amostras e do aquecimento.
937	Controlled variable	S	Ligado	Desligado	Aviso de entrada do controlador Status da variável do controlador não está OK ▶ Verifique a aplicação.
938	Controller setpoint	S	Ligado	Desligado	Aviso de entrada do controlador Status do valor de referência não está OK ▶ Verifique a aplicação.
939	Distúrbio do controle.	S	Ligado	Desligado	Aviso de entrada do controlador Status da variável de turbulência não está OK ▶ Verifique a aplicação.
940	Valor de proc.	S	Ligado	Desligado	Valor medido fora das especificações Valor medido incerto. <ol style="list-style-type: none"> 1. Altere a faixa de medição. 2. Calibre o sistema.
941	Valor de proc.	F	Ligado	Ligado	Valor medido fora das especificações Valor medido inválido. <ol style="list-style-type: none"> 1. Altere a faixa de medição. 2. Calibre o sistema.
951 - 958	Hold active CH1 ..	C	Ligado	Desligado	Os valores de saída e o status dos canais estão em espera. ▶ Aguarde até que a espera seja desativada.

Nº.	Mensagem	Ajuste de fábrica			Testes ou ação corretiva
		S ¹⁾	D ²⁾	F ³⁾	
961 - 968	Diagnostic module 1 (961) ... Diagnostic module 8 (968)	S	Desligado	Desligado	O módulo de diagnóstico está habilitado
969	Modbus Watchdog	S	Desligado	Desligado	O equipamento não recebeu um telegrama Modbus do mestre dentro do tempo especificado. O status dos valores de processo Modbus recebidos está ajustado para inválido
970	Entrada overload	S	Ligado	Ligado	Entrada em corrente sobrecarregada A entrada em corrente é desativada a 23 mA e acima devido a sobrecarga e reativada automaticamente quando uma carga normal estiver presente.
971	Entrada baixa	S	Ligado	Ligado	Entrada em corrente muito baixa De 4 a 20 mA, a corrente de entrada é menor do que a corrente de falha mais baixa. ► Verifique se há curto-circuito na entrada.
972	Corrente > 20 mA	S	Ligado	Ligado	Corrente de saída acima da faixa de saída de corrente
973	Corrente < 4 mA	S	Ligado	Ligado	Corrente de saída abaixo da faixa de saída de corrente
974	Diag. Confirmado	C	Desligado	Desligado	O usuário reconheceu a mensagem exibida no menu de medição.
975	Reiniciar instrumento	C	Desligado	Desligado	Reset do equipamento
976	Valor PFM alto	S	Ligado	Desligado	Modulação de frequência de pulso: Valor medido acima/abaixo da faixa de sinal de saída especificada.
977	Valor PFM baixo	S	Ligado	Desligado	<ul style="list-style-type: none"> ■ Sensor no ar ■ Bolsões de ar no conjunto ■ Vazão incorreta para o sensor ■ Sensor sujo <ol style="list-style-type: none"> 1. Limpe o sensor 2. Verifique a plausibilidade. 3. Ajuste a configuração PFM.
978	Chemoclean Failsafe	S	Ligado	Ligado	Nenhum sinal de feedback detectado dentro do período configurado. <ol style="list-style-type: none"> 1. Verifique a aplicação. 2. Verifique a ligação elétrica. 3. Estenda a duração. 4. Realize o reset ativo do Failsafe. Sequência: Menu/Setup/Funções adicionais/LimpezaLimpeza X/Stop failsafe
990	Limite de desvio	F	Ligado	Ligado	Redundância: valor de desvio percentual acima do valor limite
991	Range conc. CO2	F	Ligado	Ligado	Concentração de CO ₂ (condutividade desgaseificada) fora da faixa de medição
992	Range calc. pH	F	Ligado	Ligado	Cálculo do pH fora da faixa de medição
993	Range calc. rH	F	Ligado	Ligado	Cálculo do rH fora da faixa de medição
994	Range cond dupla	F	Ligado	Ligado	Condutividade dupla fora da faixa de medição

- 1) **Sinal Status**
- 2) **Mensagem diagnóstico**
- 3) **Erro corrente**

11.6.2 Mensagens de diagnóstico específicas do sensor

 Instruções de operação para Memosens, BA01245C

11.7 Mensagens de diagnóstico colocadas em fila

O menu de Diagnósticos contém todas as informações sobre o status do equipamento. Além disso, diversas funções de serviços estão disponíveis.

As mensagens a seguir são diretamente exibidas todas as vezes que você entrar no menu:

- Mensagem mais importante
Mensagem de diagnóstico registrada com o mais alto nível de criticidade
- Última mensagem
Mensagem de diagnóstico cuja causa não está mais presente.

Todas as outras funções no menu de Diagnósticos estão descritas nos capítulos a seguir.

11.8 Lista de diagnósticos

Todas as mensagens de diagnóstico atuais estão listadas aqui.

O registro da hora está disponível para cada mensagem. Além disso, o usuário também vê a configuração e a descrição da mensagem conforme memorizado em **Menu/Setup/Param. Gerais /Setup estendido/Ajuste diagnósticos/Comportamento diag**.

11.9 Registros

11.9.1 Registros disponíveis

Tipos de registros

- Registros fisicamente disponíveis (além do registro geral)
- Visualização do banco de dados de todos os registros (= registros gerais)

Registro	Visível em	Máx. de entradas	Pode ser desabilitado ¹⁾	O registro pode ser apagado	As entradas podem ser apagadas	Pode ser exportado
Registro geral	Todos eventos	20000	Sim	Não	Sim	Não
Registro de calibração	Eventos de calib.	75	(Sim)	Não	Sim	Sim
Registro de operações	Eventos de configur.	250	(Sim)	Não	Sim	Sim
Registro de diagnósticos	Eventos de diag.	10000	(Sim)	Não	Sim	Sim
Registro de eventos do analisador	Analyzer events	19500 ²⁾	Não	Não	Sim	Sim
Registro de calibração do analisador	Analyzer calibration logbook	250	(Sim)	Não	Sim	Sim
Registro de dados do analisador	Analyzer data logbooks	20000 ²⁾	Não	Não	Sim	Sim
Registro de dados de absorção do analisador	Absorption data logbook	5000	Não	Não	Sim	Sim
Registro de dados brutos do analisador	Raw data logbook	5000	Não	Não	Sim	Sim
Registro da versão	Todos eventos	50	Não	Não	Não	Sim

Registro	Visível em	Máx. de entradas	Pode ser desabilitado ¹⁾	O registro pode ser apagado	As entradas podem ser apagadas	Pode ser exportado
Registro da versão do hardware	Todos eventos	125	Não	Não	Não	Sim
Registro de dados para os sensores (opcional)	Logbooks dados	150 000	Sim	Sim	Sim	Sim
Registro de depuração	Eventos debug (somente acessível através da inserção do código de ativação de serviços especiais)	1000	Sim	Não	Sim	Sim

1) Os dados entre parênteses significam que isso depende do registro geral

2) Suficiente para 1 ano de operação com um intervalo de medição normal

11.9.2 Menu Logbooks

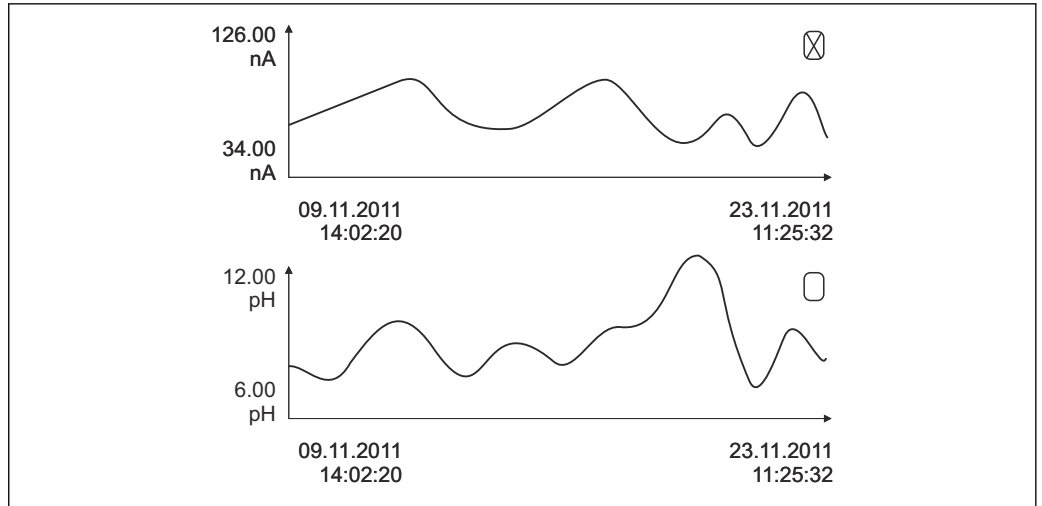
DIAG/Logbooks		
Função	Opções	Informações
▶ Todos eventos		Listagem cronológica de todas as entradas do registro, com informações sobre o tipo de evento
▶ Exibir	Eventos são exibidos	Selecione um evento específico para exibir mais informações detalhadas.
▶ Vá para data	Entrada do usuário <ul style="list-style-type: none"> ▪ Vá para data ▪ Hora 	Utilize esta função para ir diretamente a uma hora específica da lista. Desta maneira, você evita ter que percorrer todas as informações. Entretanto, a lista completa está sempre visível.
▶ Eventos de calib.		Listagem cronológica dos eventos de calibração
▶ Exibir	Eventos são exibidos	Selecione um evento específico para exibir mais informações detalhadas.
▶ Vá para data	Entrada do usuário <ul style="list-style-type: none"> ▪ Vá para data ▪ Hora 	Utilize esta função para ir diretamente a uma hora específica da lista. Desta maneira, você evita ter que percorrer todas as informações. Entretanto, a lista completa está sempre visível.
▷ Apagar todas entradas	Ação	Você pode apagar todas as entradas do registro de calibração aqui.
▶ Eventos de configur.		Listagem cronológica dos eventos de configuração
▶ Exibir	Eventos são exibidos	Selecione um evento específico para exibir mais informações detalhadas.
▶ Vá para data	Entrada do usuário <ul style="list-style-type: none"> ▪ Vá para data ▪ Hora 	Utilize esta função para ir diretamente a uma hora específica da lista. Desta maneira, você evita ter que percorrer todas as informações. Entretanto, a lista completa está sempre visível.
▷ Apagar todas entradas	Ação	Você pode usar isto para apagar todas as entradas do registro de operações.

DIAG/Logbooks		
Função	Opções	Informações
► Eventos de diag.		Listagem cronológica dos eventos de diagnósticos
► Exibir	Eventos são exibidos	Selecione um evento específico para exibir mais informações detalhadas.
► Vá para data	Entrada do usuário <ul style="list-style-type: none"> ▪ Vá para data ▪ Hora 	Utilize esta função para ir diretamente a uma hora específica da lista. Desta maneira, você evita ter que percorrer todas as informações. Entretanto, a lista completa está sempre visível.
▷ Apagar todas entradas	Ação	Você pode usar isto para apagar todas as entradas do registro de diagnósticos.
► Analyzer events		Entradas para eventos do analisador, tais como medições, limpeza e calibração.
► Exibir	Eventos são exibidos	Selecione um evento específico para exibir mais informações detalhadas.
► Vá para data	Entrada do usuário <ul style="list-style-type: none"> ▪ Vá para data ▪ Hora 	Utilize esta função para ir diretamente a uma hora específica da lista. Desta maneira, você evita ter que percorrer todas as informações. Entretanto, a lista completa está sempre visível.
▷ Apagar todas entradas	Ação	Você pode usar isto para apagar todas as entradas do evento do analisador.

Você também pode visualizar graficamente suas entradas de registro de dados no display (**Exibir gráfico**).

Você também pode adaptar o display para adequá-lo às suas exigências individuais:

- Pressione o botão navegador no display gráfico: são dadas opções adicionais tais como função zoom e movimento x/y do gráfico.
- Defina o cursor: se você selecionar esta opção, você pode mover-se pelo gráfico com o navegador e visualizar a entrada do registro (carimbo de data/valor medido) na forma de texto para cada ponto do gráfico.
- Exibição simultânea de dois registros: **Selecione 2o plot e Exibir gráfico**
 - Um pequeno x marca o gráfico selecionado para o qual o zoom possa ser alterado ou um cursor possa ser usado, por exemplo.
 - No menu de contexto (pressione o botão do navegador), você pode selecionar o outro gráfico. Então, você pode aplicar a função zoom, um movimento ou um cursor ao gráfico.
 - Usando o menu de contexto, você também pode selecionar ambos os gráficos simultaneamente. Isto permite que você use a função zoom em ambos os gráficos simultaneamente, por exemplo.




A0016688

80 Exibição simultânea de dois gráficos, o superior é selecionado


DIAG/Logbooks		
Função	Opções	Informações
▶ Analyzer data logbooks		Registros de dados para os dados dos analisadores de produtos químicos úmidos
▶ Logbook dados SP1		No caso de equipamentos de dois canais, o registro de dados SP2 é também exibido
Fonte de dados	Somente leitura	Exibe o canal de medição
Param. medido	Somente leitura	Exibe os parâmetros de medição registrados
Unidade	Somente leitura	Exibe a unidade
▶ Exibir	Eventos são exibidos	Selecione um evento específico para exibir mais informações detalhadas.
▶ Vá para data	Entrada do usuário <ul style="list-style-type: none"> ▪ Vá para data ▪ Hora 	Utilize esta função para ir diretamente a uma hora específica da lista. Desta maneira, você evita ter que percorrer todas as informações. Entretanto, a lista completa está sempre visível.
▶ Exibir gráfico	Display gráfico das entradas do registro	As entradas são exibidas de acordo com as suas configurações no menu Param. Gerais / Logbooks .
Selecione 2o plot	Selecione outro registro de dados	Você pode visualizar um segundo registro ao mesmo tempo que o atual.
▷ Apagar todas entradas	Ação	Você pode usar isto para apagar todas as entradas do registro de dados.
▶ Absorption data logbook		
Curva	Somente leitura	Exibe a curva de absorção
▶ Exibir	Eventos são exibidos	Selecione um evento específico para exibir mais informações detalhadas.
▶ Vá para data	Entrada do usuário <ul style="list-style-type: none"> ▪ Vá para data ▪ Hora 	Utilize esta função para ir diretamente a uma hora específica da lista. Desta maneira, você evita ter que percorrer todas as informações. Entretanto, a lista completa está sempre visível.
▶ Exibir gráfico	Display gráfico das entradas do registro	As entradas são exibidas de acordo com as suas configurações no menu Param. Gerais / Logbooks .
▷ Apagar todas entradas	Ação	Você pode apagar todas as entradas do registro de dados de absorção aqui.
▶ Raw data logbook		
▶ Exibir	Eventos são exibidos	Selecione um evento específico para exibir mais informações detalhadas.
▶ Exibir gráfico	Display gráfico das entradas do registro	As entradas são exibidas de acordo com as suas configurações no menu Param. Gerais / Logbooks .

DIAG/Logbooks		
Função	Opções	Informações
► Set plotting window range		Aqui você pode especificar os horários de início e término das entradas de registro a serem exibidos graficamente.
Início plotter	Seleção <ul style="list-style-type: none"> ▪ Primeira entrada ▪ Data/Hora Ajuste de fábrica Primeira entrada	<ul style="list-style-type: none"> ▪ Primeira entrada: Define a primeira entrada memorizada no registro como o horário de início. ▪ Data/Hora: Define a data/horários configurados como o horário de início.
Fim plotter	Seleção <ul style="list-style-type: none"> ▪ Última entrada ▪ Data/Hora Ajuste de fábrica Última entrada	<ul style="list-style-type: none"> ▪ Primeira entrada: Define a última entrada memorizada no registro como o horário de término. ▪ Data/Hora: Define a data/horários configurados como o horário de término.
► Exibir gráfico	Display gráfico das entradas do registro	As entradas são exibidas de acordo com as suas configurações no menu Param. Gerais / Logbooks .
▷ Apagar todas entradas	Ação	Você pode apagar todas as entradas do registro de dados de absorção aqui.
► Logbooks dados		Listagem cronológica das entradas do registro de dados para sensores
Logbook dados1 ... 8 <Nome do registro>		Este submenu está disponível para cada registro de dados que você tenha definido e ativado.
Fonte de dados	Somente leitura	A entrada ou a função matemática é exibida
Valor medido	Somente leitura	O valor medido que está sendo registrado é exibido
Tempo Log restante	Somente leitura	Display de dias, horas e minutos até que o registro esteja cheio. ► Preste atenção às informações sobre a seleção do tipo de memória no menu Param. Gerais /Logbooks .
► Exibir	Eventos são exibidos	Selecione um evento específico para exibir mais informações detalhadas.
► Vá para data	Entrada do usuário <ul style="list-style-type: none"> ▪ Vá para data ▪ Hora 	Utilize esta função para ir diretamente a uma hora específica da lista. Desta maneira, você evita ter que percorrer todas as informações. Entretanto, a lista completa está sempre visível.
► Exibir gráfico	Display gráfico das entradas do registro	A exibição acontece de acordo com as suas configurações no menu Param. Gerais / Logbooks .
Selecione 2o plot	Selecione outro registro de dados	Você pode visualizar um segundo registro ao mesmo tempo que o atual.
▷ Apagar todas entradas	Ação	Você pode usar isto para apagar todas as entradas do registro de dados.
► Salvar logbooks		
Formato de arquivo	Seleção <ul style="list-style-type: none"> ▪ CSV ▪ FDM 	<ul style="list-style-type: none"> ► Salve o registro no formato de arquivo preferido. Você pode então abrir o arquivo CSV memorizado no PC em MS Excel, por exemplo, e fazer alterações adicionais aqui. ¹⁾ Você pode importar os arquivos FDM para o FieldCare e arquivá-los de tal forma que eles sejam à prova de adulteração.

DIAG/Logbooks		
Função	Opções	Informações
<ul style="list-style-type: none"> ▷ Todos logbooks dados ▷ Logbook dados SP1 ▷ Absorption data logbook ▷ Raw data logbook ▷ Logbook dados1 ... 8 ▷ Todos logbooks eventos ▷ Logbook calibração ▷ Logbook Diagnóstico ▷ Logbook dados analisador ▷ Analyzer event logbook ▷ Analyzer calibration logbook ▷ Logbook Configuração ▷ Logbook versão de HW ▷ Versão do logbook 	<p>Ação, inicia assim que a opção é selecionada</p>	<p>Utilize esta função para salvar o registro em um cartão SD.</p> <ul style="list-style-type: none"> ▶ Salve o registro no formato de arquivo preferido. Você pode então abrir o arquivo CSV memorizado no PC em MS Excel, por exemplo, e editá-lo. Você pode importar os arquivos FDM para o Fieldcare e arquivá-los de forma que eles sejam invioláveis.
<p> O nome do arquivo consiste em Logbook ident (Menu/Setup/Param. Gerais /Logbooks), uma abreviação para o registro específico e um carimbo de horário.</p>		

- 1) Arquivos CSV usam formatos de números e separadores internacionais. Portanto, eles devem ser importados para o MS Excel como dados externos com as configurações de formato correto. Se você clicar duas vezes no arquivo para abri-lo, os dados são somente exibidos corretamente se o MS Excel for instalado com a definição do país EUA.

11.10 Informações do sistema

DIAG/Informação sistema		
Função	Opções	Info
TAG equipamento	Somente leitura	Etiqueta de equipamento individual → Param. Gerais
Código	Somente leitura	Você pode solicitar um hardware idêntico com esse código. Esse código muda conforme as alterações do hardware, e você pode inserir o novo código recebido do fabricante aqui informado ¹⁾ .
<p> Para determinar a versão do seu equipamento, insira o código do pedido na tela de pesquisa do seguinte endereço: www.endress.com/order-ident</p>		
Código estendido original	Somente leitura	Código completo do pedido para o equipamento original, resultando da estrutura do produto.
Código estendido atual	Somente leitura	Código atual, levando em consideração as mudanças do hardware. Você mesmo deve inserir este código.
Núm. de série	Somente leitura	O número de série permite que você acesse os dados do equipamento e a documentação na Internet: www.endress.com/device-viewer
Versão software	Somente leitura	Versão atual
Param. medido	Somente leitura	Defina o parâmetro de medição
MPL version	Somente leitura	Versão atual
▶ Modulo de controle do atuador	<p>Somente leitura</p> <ul style="list-style-type: none"> ■ Versão Firmware ■ Versão do Hardware 	

DIAG/Informação sistema		
Função	Opções	Info
► Fotômetro	Somente leitura <ul style="list-style-type: none"> ▪ Versão Firmware ▪ Versão do Hardware 	
► Preparação amostra 1 ... 2	Somente leitura <ul style="list-style-type: none"> ▪ SP type ▪ Código ▪ Núm. de série ▪ Versão do Hardware ▪ Versão software ▪ Código estendido original 	Depende do tipo e número de preparações de amostra
► Informação geral	Somente leitura <ul style="list-style-type: none"> ▪ Status atual ▪ SP type ▪ Código ▪ Número de Série ▪ Versão hardware ▪ Versão software ▪ Código estendido original 	Estas informações são fornecidas para cada módulo de componentes eletrônicos disponível. Especifica os números de série e códigos do pedido ao realizar serviços, por exemplo.
► Modbus <i>Somente com a opção Modbus</i>	Somente leitura <ul style="list-style-type: none"> ▪ Habilitação ▪ Bus Address ▪ Terminação ▪ Modbus TCP Port 502 	Informações específicas do Modbus
► PROFIBUS <i>Somente com a opção PROFIBUS</i>	Somente leitura <ul style="list-style-type: none"> ▪ Terminação ▪ Bus Address ▪ número de identificação ▪ Baudrate ▪ DPVO state ▪ DPVO fault ▪ DPVO master addr ▪ DPVO WDT [ms] 	Status do módulo e outras informações específicas do PROFIBUS
► Ethernet <i>Somente com a opção Ethernet, EtherNet/IP, Modbus TCP, Modbus RS485 ou PROFIBUS DP ou PROFINET</i>	Somente leitura <ul style="list-style-type: none"> ▪ Habilitação ▪ Webserver ▪ Link settings ▪ DHCP ▪ IP-Address ▪ Netmask ▪ Gateway ▪ Service switch ▪ MAC-Address ▪ EtherNetIP Port 44818 ▪ Modbus TCP Port 502 ▪ Webserver TCP port 80 	Informações específicas da Ethernet O display depende do protocolo fieldbus utilizado.
► Cartão SD	Somente leitura <ul style="list-style-type: none"> ▪ Total ▪ Memória livre 	
► Módulo sistema		
Backplane	Somente leitura <ul style="list-style-type: none"> ▪ Descrição ▪ Núm. de série ▪ Código ▪ Versão do Hardware ▪ Versão software 	Estas informações são fornecidas para cada módulo de componentes eletrônicos disponível. Especifica os números de série e códigos do pedido ao realizar serviços, por exemplo.
Base		
Módulo de display		
Módulo expansão 1 ... 8		

DIAG/Informação sistema		
Função	Opções	Info
► Sensores	Somente leitura <ul style="list-style-type: none"> ■ Descrição ■ Núm. de série ■ Código ■ Versão do Hardware ■ Versão software 	Estas informações são fornecidas para cada sensor disponível. Especifica os números de série e códigos do pedido ao realizar serviços, por exemplo.
► Salvar inf. do sistema		
▷ Salvar para SD card	Nome do arquivo especificado automaticamente (inclui um registro de hora)	As informações são memorizadas no cartão SD na subpasta "sysinfo". O arquivo csv pode ser lido e editado no MS Excel, por exemplo. Este arquivo pode ser usado ao ser dada a manutenção no equipamento.

1) você dê todas as informações de alterações de hardware ao fabricante.

11.11 Informações do sensor

► Selecione o canal necessário a partir da lista de canais.

As informações nas seguintes categorias são exibidas:


- **Valores extremos**
Condições extremas pelas quais o sensor tenha sido previamente exposto, por ex. temperaturas mín./máx. ³⁾
- **Tempo de oper.**
Tempo de funcionamento do sensor sob condições extremas definidas
- **Info. de calibração**
Dados de calibração da última calibração
Dados de calibração da calibração de fábrica ⁴⁾
- **Espec. do sensor**
Limites da faixa de medição para o valor medido principal e temperatura
- **Informação geral**
Informação na identificação do sensor

Os dados específicos que são exibidos dependem de qual sensor está conectado.

11.12 Simulação

Você pode simular os valores nas entradas e saídas para fins de teste:

- Valores atuais nas saídas de corrente
- Valores medidos nas entradas
- Abertura ou fechamento do contato a relé

 Somente os valores atuais são simulados. Através da função de simulação, não é possível calcular o valor totalizado para a vazão ou precipitação.

► Antes da simulação: Habilite as entradas e saídas no menu de Configurações.

3) Não disponível para todos os tipos de sensor.

4) Não disponível para todos os tipos de sensores.

DIAG/Simulação		
Função	Opções	Informações
► Saida de corrente x:y		Simulação de uma corrente de saída Esse menu aparece uma vez para cada saída de corrente.
Simulação	Seleção ▪ Desligado ▪ Ligado Ajuste de fábrica Desligado	Se você simular o valor na saída de corrente, isso é indicado no display por um ícone de simulação em frente do valor atual.
Atual	de 2,4 a 23,0 mA Ajuste de fábrica 4 mA	► Defina o valor de simulação desejado.
► Relé alarme ► Relay x:y		Simulação do estado do relé Esse menu aparece uma vez para cada relé.
Simulação	Seleção ▪ Desligado ▪ Ligado Ajuste de fábrica Desligado	Se você simular o estado do relé, isso é indicado no display por um ícone de simulação em frente do display do relé.
Estado	Seleção ▪ Baixo ▪ Alto Ajuste de fábrica Baixo	► Defina o valor de simulação desejado. O relé comuta de acordo com sua definição quando você liga a simulação. Na exibição do valor medido, você vê Ligado (= Baixo) ou Desligado (= Alto) para o estado simulado do relé.
► Entrada valor		Simulação do valor medido (somente para sensores)
Canal : parâmetro		Esse menu aparece uma vez para cada entrada de medição.
Simulação	Seleção ▪ Desligado ▪ Ligado Ajuste de fábrica Desligado	Se você simular o valor medido, isso é indicado no display por um ícone de simulação em frente do valor medido.
Valor Principal	Depende do sensor	► Defina o valor de simulação desejado.
Sim. temperatura	Seleção ▪ Desligado ▪ Ligado Ajuste de fábrica Desligado	Se você simular o valor de temperatura medido, isso é indicado no display por um ícone de simulação em frente da temperatura.
Temperatura	-50,0 a +250,0 °C (-58,0 a 482,0 °F) Ajuste de fábrica 20,0 °C (68,0 °F)	► Defina o valor de simulação desejado.
Entrada binária x:y Saída binária x:y		Simulação de uma entrada binária ou sinal de saída O número de submenus disponíveis corresponde ao número de entradas ou saídas binárias.
Simulação	Seleção ▪ Desligado ▪ Ligado Ajuste de fábrica Desligado	
Estado	Seleção ▪ Baixo ▪ Alto	

11.13 Teste do equipamento

11.13.1 Analisador

DIAG/Teste SistAnalyzer/Sample collector ¹⁾		
Função	Opções	Informações
▷ Empty sample collector		O recipiente de coleta de amostra pode ser esvaziado automaticamente neste menu.
▷ Iniciar		
▷ Pare		

1) É exibido somente se um recipiente de coleta for providenciado.

DIAG/Teste SistAnalyzer/Preparação amostra 1 (CAT820/CAT860) ¹⁾		
Função	Opções	Informações
▶ Aquecimento do gabinete		Testa o aquecimento do invólucro
Temperatura gabinete	Somente leitura	Exibe a temperatura atual do invólucro
Modo	Somente leitura	
▷ Por 10 minutos		O aquecimento é ligado por 10 minutos.
▷ Desligado		O aquecimento é desligado.
▷ Automático		O aquecimento é automaticamente ligado e desligado de acordo com a temperatura do invólucro.
▶ Hose heating filter		Testa o aquecimento da mangueira (entre filtro e bomba)
Temperatura ambiente	Somente leitura	Exibe a temperatura externa atual
Modo	Somente leitura	
▷ Por 10 minutos		O aquecimento é ligado por 10 minutos.
▷ Desligado		O aquecimento é desligado.
▷ Automático		O aquecimento é automaticamente ligado e desligado de acordo com a temperatura externa.
▶ Hose heating analyzer		Testa o aquecimento da mangueira (entre bomba e analisador de amostras)
Temperatura ambiente	Somente leitura	Exibe a temperatura externa atual
Modo	Somente leitura	
▷ Por 10 minutos		O aquecimento é ligado por 10 minutos.
▷ Desligado		O aquecimento é desligado.
▷ Automático		O aquecimento é automaticamente ligado e desligado de acordo com a temperatura externa.
▷ Iniciar amostragem		A bomba de amostra é ligada no modo intervalo em linha com as configurações em Menu/Configurações/Preparação de amostra
▷ Iniciar amostragem, modo contínuo		A bomba de amostra é ligada no modo permanente.
▷ Stop sampling		A bomba de amostra é desligada.


1) Depende da preparação de amostras conectada

DIAG/Teste SistAnalyzer/Fotômetro		
Função	Opções	Informações
Cleaning factor	Somente leitura	
Valor Bruto	Somente leitura	
Temperatura	Somente leitura	

DIAG/Teste SistAnalyzer/Sample collector valve ¹⁾		
Função	Opções	Informações
▷ Towards sample collector		Se a preparação de amostra CAT860 estiver conectada, este item do menu é exibido também. A válvula para fornecimento de amostra é aberta na direção do recipiente de coleta.
▷ Towards outlet		Se a preparação de amostra CAT860 estiver conectada, este item do menu é exibido também. A válvula para fornecimento de amostra é aberta na direção da saída.
Para o coletor de amostra 1		Este item do menu é exibido também para equipamentos de dois canais. A válvula para fornecimento de amostra é aberta na direção do recipiente de coleta 1.
Towards sample collector 2		Este item do menu é exibido também para equipamentos de dois canais. A válvula para fornecimento de amostra é aberta na direção do recipiente de coleta 2.
Towards analyzer 1		Este item de menu é exibido adicionalmente em caso de 2 analisadores em cascata. A válvula para fornecimento de amostra é aberta em direção ao analisador 1.
Towards analyzer 2		Este item de menu é exibido adicionalmente em caso de 2 analisadores em cascata. A válvula para fornecimento de amostra é aberta em direção ao analisador 2.

- 1) Testa a válvula para verificar o fornecimento de amostra. Este item do menu é adicionalmente exibido em caso de equipamentos com dois canais, 2 analisadores em cascata ou preparo de amostra CAT860 estiverem conectados.

11.13.2 Fonte de alimentação

DIAG/Teste Sist/Fonte		
Função	Opções	Informações
Alim. digital 1: 1.2V	Somente leitura	Lista detalhada da fonte de alimentação para o instrumento.  Os valores reais podem variar sem que um mau-funcionamento tenha ocorrido.
Alim. digital 2: 3.3V		
Alim.analógica: 12.5V		
Alim. sensor: 24V		
Temperatura		

11.14 Reset

DIAG/Reset		
Função	Opções	Info
▷ Reiniciar instrumento	Seleção <ul style="list-style-type: none"> ▪ OK ▪ ESC 	Reinicie e mantenha todas as definições
▷ Config. de Fábrica	Seleção <ul style="list-style-type: none"> ▪ OK ▪ ESC 	Reinicie os ajustes de fábrica Os ajustes que não foram memorizados são perdidos.

11.15 Informação do tempo de operação

Lista de contadores funcionais e de tempo de operação

- Operating time filter mats
Exibe o período de utilização em dias
- Operating time photometer
- Remaining operating time
Dispensers
Exibe o período restante de uso em dias; isto é os dispensadores individuais ainda podem ser usados por muitos dias.
- Operating time cooling module
To contador pode ser reinicializado aqui.
- Operating time sample preparation 1 ... 2
 - Equip.
 - Filter
 - Pump hose
 - Operation < -20 °C
Apenas se o aquecimento de amostra estiver ativo
 - Operation > 50 °C
Apenas se o aquecimento de amostra estiver ativo

11.16 Histórico do firmware

Data	Versão	Altera para firmware	Documentação
03/2022	01.12.00	Melhorias, incluindo: <ul style="list-style-type: none"> ▪ Pré-enxágue com reagentes após uma mudança de frasco ▪ Melhoria nos textos para os diagnósticos F361 e S360 ▪ Faixas de medição exibidas com até 2 casas decimais, dependendo dos limites da faixa de medição ▪ Válvulas agora podem ser comutadas no menu de manutenção 	BA01575C/07/..../06.22 BA01245C/07/..../08.22
03/2021	01.09.00	Extensão <ul style="list-style-type: none"> ▪ Suporte para o novo módulo base ▪ PROFINET Melhorias <ul style="list-style-type: none"> ▪ Detecção de bolhas de ar, a medição é repetida se o valor limite for ultrapassado ▪ Tempo mínimo para limpeza por ar comprimido reduzido para 1 s 	BA01575C/07/..../05.21 BA01245C/07/..../07.19
01/2020	01.07.00	Extensão Função de diluição	BA01575C/07/..../04.20 BA01245C/07/..../07.19
06/2017	01.06.04	Extensão <ul style="list-style-type: none"> ▪ Nova função matemática Formula ▪ Melhoria <ul style="list-style-type: none"> ▪ Limpeza química (CAT860) ▪ Texto de ajuda melhorado 	BA01575C/07/..../03.17 BA01245C/07/..../05.17

Data	Versão	Altera para firmware	Documentação
03/2016	01.06.00	Extensão <ul style="list-style-type: none"> ■ Medição iniciada por um sinal externo ■ Ativação de uma saída binária no tempo configurável antes da medição 	BA01575C/07/./02.16 BA01245C/07/./03.16
12/2015	01.05.04	Software original	BA01575C/07/./01.15 BA01245C/07/./03.16

Este produto usa Lua, que é distribuído sob a seguinte licença:

Copyright © 1994–2013 Lua.org, PUC-Rio.

Através deste é concedida, gratuitamente, a permissão a qualquer pessoa para obter uma cópia deste software e dos arquivos de documentação associados (o "Software"), negociar o Software sem restrições, incluindo sem limitação, os direitos de usar, copiar, modificar, fundir, publicar, distribuir, sublicenciar e/ou vender cópias do Software, e permitir que pessoas a quem o Software é fornecido o façam, sujeitas às seguintes condições:

A nota de direitos autorais acima e este comunicado de permissão devem ser incluídos em todas as cópias ou partes substanciais do Software.

O SOFTWARE É FORNECIDO "COMO ESTÁ", SEM NENHUM TIPO DE GARANTIA, EXPRESSA OU IMPLÍCITA, INCLUINDO, MAS NÃO SE LIMITANDO ÀS GARANTIAS DE COMERCIALIZAÇÃO, ADEQUAÇÃO PARA UM FIM ESPECÍFICO E NÃO VIOLAÇÃO. EM NENHUMA OCASIÃO, OS AUTORES OU PROPRIETÁRIOS DE DIREITOS AUTORAIS PODERÃO SER RESPONSABILIZADOS POR QUAISQUER REIVINDICAÇÕES, DANOS OU OUTRAS RESPONSABILIDADES, QUER EM ACÇÃO DE CONTRATO, DELITO OU DE OUTRA FORMA, DECORRENTES DE, FORA DE OU EM CONEXÃO COM O SOFTWARE, OU O USO OU OUTRAS NEGOCIAÇÕES NO SOFTWARE.

12 Manutenção

Efeitos no processo e controle de processos

- ▶ Tome todas as precauções necessárias dentro dos prazos para garantir a segurança da operação e a confiabilidade de todo o ponto de medição.

⚠ ATENÇÃO

Pressão e temperatura de processo, contaminação, tensão elétrica

Risco de lesões graves ou fatais

- ▶ Evite os riscos representados por pressão, temperatura e contaminação.
- ▶ Certifique-se de que o equipamento esteja desenergizado antes de abri-lo.
- ▶ A energia pode ser fornecida aos contatos de comutação a partir de circuitos separados. Desenergize estes circuitos antes de trabalhar nos terminais.

⚠ CUIDADO

Atividades de manutenção em modo automático

Risco de lesões a partir de produtos químicos ou meios contaminados

- ▶ Antes de soltar as mangueiras, certifique-se de que nenhuma ação esteja para iniciar ou em andamento.
- ▶ Ajuste o equipamento para o modo manual.
- ▶ Use vestuário de proteção, óculos e luvas de proteção ou tome outras medidas adequadas para proteger-se.

AVISO

Descarga eletrostática (ESD)

Risco de danificar componentes eletrônicos

- ▶ Tome medidas de proteção individuais de forma a evitar ESD, tais como descarga antecipada no PE ou o aterramento permanente com uma pulseira.
- ▶ Para sua própria segurança, use somente peças de reposição originais. Com peças originais, a função, a precisão e a confiabilidade são também garantidas após o trabalho de manutenção.

AVISO

Falha em observar os intervalos de manutenção

Possibilidade de dano material

- ▶ Observe os intervalos de manutenção recomendados.

12.1 Cronograma de manutenção





Intervalo	Serviço de manutenção
Após cada substituição de reagente, durante o comissionamento, manutenção e reparo	Realize o ajuste do zero
3 meses	<ul style="list-style-type: none"> ▪ (Dependendo da aplicação, como solicitado) limpe o recipiente de coleta de amostra opcional ▪ Substitua o padrão CY80CR (tipicamente; com um intervalo de calibração de 48 h)
3,5 meses	Substitua o reagente CY80CR (tipicamente, com um intervalo de medição de 10 min, dependendo da temperatura e da faixa de medição)
4,5 meses	Substitua o padrão CY800 (tipicamente; com um intervalo de limpeza de 48 h)
6 meses	<ul style="list-style-type: none"> ▪ Limpe as esteiras do filtro ▪ Substitua os dispensadores

Intervalo	Serviço de manutenção
12 meses	<ul style="list-style-type: none"> ▪ (Se necessário) substitua mangueiras: <ul style="list-style-type: none"> ▪ Norprene, preto ▪ C-Flex, branca ID 1,6 mm ▪ Substitua as esteiras do filtro ▪ Substitua o O-ring na tampa do recipiente de coleta da amostra
2 anos	Substitua o Liquid Manager
2 a 3 anos	(Se necessário) substitua mangueiras: <ul style="list-style-type: none"> ▪ C-Flex, branca ID 3,2 mm ▪ C-Flex, branca ID 6,4 mm
Se necessário	<ul style="list-style-type: none"> ▪ Limpe o invólucro ▪ Verifique o ventilador do módulo de resfriamento quanto a sujeira e limpe com aspirador se necessário ▪ Limpe a preparação de amostra CAT8x0 (limpeza automática) ▪ Enxágue o sistema

12.2 Serviço de manutenção

12.2.1 Menu do software Manutenção

Menu/Operação/Manutenção

- **Bottle replacement**
Se o monitoramento de nível for ativado: especifique quando os frascos são substituídos.
- **Substituição seringa**
Contador de tempo em operação, pode ser reinicializado aqui. Substitua os dispensadores: →  162
- **Liquid manager replacement**
Contador de tempo em operação, pode ser reinicializado aqui. Substitua o Liquid Manager: →  163
- **Filter mats replacement**
Contador de tempo em operação, pode ser reinicializado aqui. Substitua as esteiras do filtro: →  161
- **Preparação amostra 1 ... 2**
Contador de tempo em operação, pode ser reinicializado aqui. Horas de operação de:
 - Filter
 - Pump hose
 - Substitua o filtro e a mangueira: → consulte as instruções de operação para o sistema de preparação de amostras
- **Decommissioning**
→  164

12.2.2 Ajuste o modo manual

Situação inicial: o equipamento ainda está no modo automático e você deseja realizar trabalhos de manutenção.

1. Pressione a tecla **MODE**.
↳ O modo atual é exibido: **Automático**
2. Selecione uma ação: **Modo manual**
↳ O equipamento muda para o modo manual.
3. Espere até que todas as operações tenham parado.
4. **Alternativamente:**
Pare as ações funcionando no momento em: **Menu/Operação/Manual operation**.

12.2.3 Limpeza

CUIDADO

Risco de ferimentos pelo escape de reagentes

- ▶ Antes da substituição, sempre enxague o sistema primeiro.

Limpar o invólucro

- ▶ Limpe a parte da frente do invólucro usando somente os produtos de limpeza comercialmente disponíveis.

A parte da frente do invólucro é resistente aos seguintes itens, de acordo com o DIN 42 115:

- Etanol (por um curto período de tempo)
- Ácidos diluídos (máx. 2% HCl)
- Bases diluídas (máx. 3% NaOH)
- Agentes de limpeza doméstica baseados em sabão

AVISO

Agentes de limpeza não permitidos

Danos à superfície do invólucro ou vedação do invólucro


- ▶ Nunca utilize ácidos minerais concentrados ou soluções alcalinas para a limpeza.
- ▶ Nunca use limpador orgânicos como acetona, álcool benzílico, metanol, cloreto de metileno, xileno ou concentrado de glicerol.
- ▶ Nunca utilize vapor em alta pressão para fins de limpeza.

Limpe a preparação de amostra CAT8x0 (limpeza automática)

O Liquiline System CAT8x0 para preparação de amostras facilita a baixa por explosão regular do filtro e das mangueiras de amostra.

- ▶ Selecione um intervalo de limpeza adequado em **Menu/Setup/Preparação de amostra/Sample preparation 1**.

Enxágue do sistema

 Medição, limpeza ou calibração não são possíveis quando as garrafas são removidas.

Enxágue e drenagem do recipiente de coleta com a amostra

1. Pare o abastecimento da amostra.
2. Caso ainda não tenha feito, configure para modo manual.
3. Selecione **Menu/Operação /Manutenção/Decommissioning/Sample collector/Empty sample collector/Iniciar**.
 - ↳ O sistema é enxaguado automaticamente com a amostra e esvaziado. Esse processo leva aprox. 4 minutos.


Enxágue do analisador com água

1. Abra todas as garrafas de reagentes cuidadosamente remova as mangueiras. Abra todas as garrafas se você quiser substituir os dispensadores ou mangueiras.
2. Seque as extremidades das mangueiras com uma toalha de papel limpa.
3. Coloque as extremidades das mangueiras em um tubo de ensaio vazio.
4. Dispare a ação: **Menu/Operação/Manutenção/Decommissioning/Rinse with water**.
5. Mergulhe todas as mangueiras em um béquer com aprox. 200 ml de água destilada de forma a lavar o sistema com água.

6. Dispare a ação novamente: **Menu/Operação/Manutenção/Decommissioning/Rinse with water.**
7. Remova as mangueiras do tubo de ensaio e seque-as com uma toalha de papel limpa.

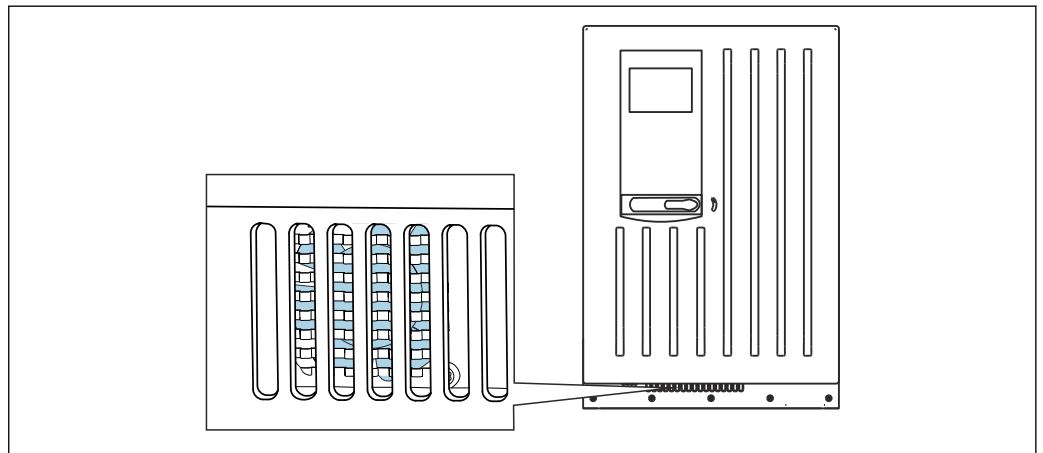
Limpeza do recipiente coletor de amostras opcional

Limpeza do recipiente coletor

Inicie o enxágue e drenagem do recipiente de coleta antes de enxaguar o analisador
→  158.

1. Remova todas as mangueiras do recipiente coletor de amostras e o cabo do sistema de monitoramento de nível e tire o recipiente coletor de amostra da unidade de suporte.
2. Abra o recipiente coletor de amostra ao virar a tampa em sentido anti-horário.
3. Limpe o recipiente coletor de amostra com uma escova pequena e muita água.
4. Retorne o recipiente coletor à unidade de suporte e conecte todas as mangueiras novamente de maneira correta.
5. Inicie o sistema de preparação de amostras.
6. Pressione a tecla **MODE** e selecione **Continue automatic mode** para iniciar a medição normal.

Limpeza do ventilador do módulo de resfriamento



 81 Ventilador do módulo de resfriamento (atrás da grade de ventilação)

1. Verifique regularmente se o ventilador está sujo.
2. Em ambientes com carga pesada de partículas:
Limpe com aspirador regularmente pelo lado de fora.

12.2.4 Substituição de reagentes

Remoção das garrafas

1. Pare o abastecimento da amostra.
2. Caso ainda não tenha feito,
configure para modo manual.
3. Remova as garrafas que você deseja substituir ao remover as mangueiras do Liquid Manager. Use uma toalha de papel para pegar todos os reagentes que possam escapar.

4. Selecione **Menu/Operação /Manutenção/Modo mudança garrafa/Bottle removal/Bottle selection**.
5. Selecione os frascos que você deseja remover e pressione **OK** para confirmar.
6. Selecione **Confirm bottles removed**.

Substituição de garrafas

1. Substitua as garrafas removidas com reagente fresco .
 - ↳ Os reagentes devem ser preparados de acordo com as instruções para mistura de um reagente.
2. Reconecte as mangueiras ao Liquid Manager.
3. Selecione **Menu/Operação /Manutenção/Modo mudança garrafa/Bottle insertion/Bottle selection**.
4. Selecione todos os frascos que você substituiu e pressione **OK** para confirmar.
5. Selecione **Confirm bottles inserted**.
6. Se o monitoramento de nível dos frascos for ativado (**Menu/Setup/Analyzer/Setup estendido/Ajuste diagnósticos/Garrafas**), é preciso redefinir isto em **Menu/Operação/Manutenção/ Modo mudança garrafa/Bottle insertion/Redefinir níveis de enchimento**.
7. Após uma substituição, uma calibração de ponto zero deve ser realizada e o fator de calibração deve ser redeterminado: **Menu/Operação/Manual operation/ Determinar o ponto zero** e **/Determine o fator de calibração**.
8. Retorne para o **MODE/Continue automatic mode** ou **MODE/Inicia modo automático** para iniciar a medição normal.

12.2.5 Execução do ajuste do zero

Substituição de solução de calibração padrão com padrão zero

1. Caso ainda não tenha feito, configure para modo manual.
2. Remova as garrafas contendo padrão S1 ao remover a mangueira da garrafa. Use uma toalha de papel para pegar todos os reagentes que possam escapar . Isso evita qualquer contaminação do padrão zero.
3. Substitua o padrão com padrão zero.
4. Conecte o padrão zero ao Liquid Manager, conexão S1.
5. Selecione **Menu/Operação /Manutenção/Modo mudança garrafa/Bottle insertion/Bottle selection**.
6. Selecione **Padrão S1** e pressione **OK** para confirmar.
7. Selecione **Confirm bottles inserted**.

Para determinar o ponto zero

1. Acesse: **Menu/Operação/Manual operation/Determinar o ponto zero**.
2. Execute a calibração do ponto zero.
 - ↳ Com um valor > 0,02 mg/l Cr(VI): Repita a calibração até que haja apenas uma diferença marginal entre os 2 últimos valores (0,02 mg/l Cr(VI)).
3. Após uma calibração bem-sucedida, a seguinte mensagem aparece: "Você quer aceitar os dados de calibração para ajuste?". Pressione **OK** para confirmar.

Reimplementação da solução de calibração padrão

1. Substitua o padrão zero pelo padrão. Use tanto uma mangueira adicional de modo a reconectar a solução de calibração padrão, ou permita que a mangueira drene e seque-a bem.
2. Conecte a solução padrão de calibração ao Liquid Manager.
3. Selecione **Menu/Operação /Manutenção/Modo mudança garrafa/Bottle insertion/Bottle selection**.
4. Selecione **Padrão S1** e pressione **OK** para confirmar.
5. Selecione **Confirm bottles inserted**.



Recomendação: Posteriormente, execute uma calibração manual com a solução padrão (**Determine o fator de calibração**).

Alternativamente, o ponto zero e o fator calibração podem ser determinados em uma etapa (**Determine zero point and calibr. factor**).

12.2.6 Substituição das mangueiras

Você precisa das seguintes peças:

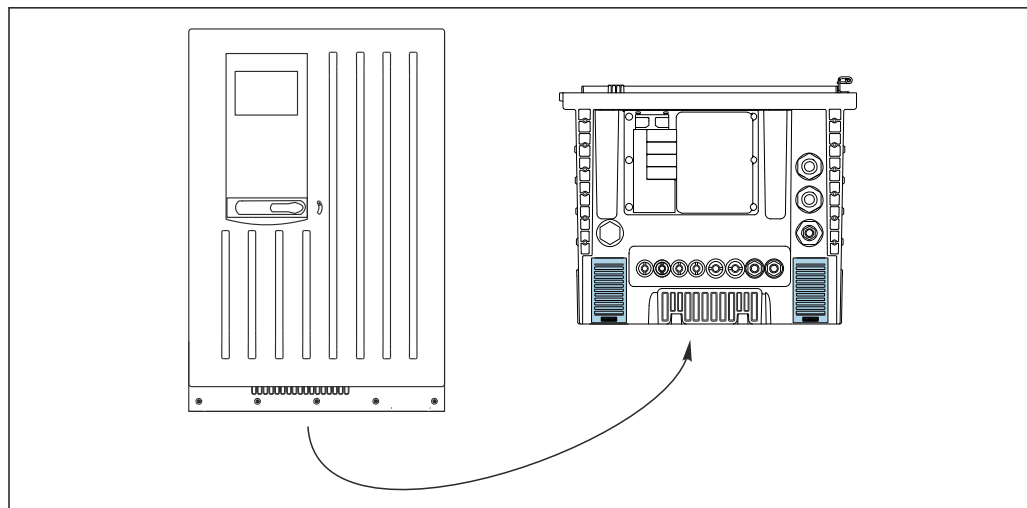
- Do kit de manutenção CAV800:
 - Mangueira NORPRENE, ID 1,6 mm
 - Mangueira C-Flex, ID 3,2 mm
 - Mangueira C-Flex, ID 6,4 mm
 - Conector da mangueira
- 1 par de luvas que sejam resistentes aos reagentes usados

1. Enxágue o sistema. → 158
 - ↳ Não deve haver qualquer amostra deixada no recipiente coletor de amostra.
2. Remova as garrafas e a bandeja da garrafa.
3. Retire a tampa do quadro da portadora.
4. Substitua as mangueiras com mangueiras com o mesmo diâmetro e comprimento. Instale as identificações da mangueira às mangueiras novas.
5. Direcione a mangueira de drenagem D6 **atrás** do dispensador 7.
6. Prenda a tampa e coloque a bandeja de frascos de volta no invólucro.
7. Conecte as garrafas às tampas e mangueiras adequadas.
8. Selecione **Menu/Operação /Manutenção/Modo mudança garrafa/Bottle insertion/Bottle selection**.
9. Selecione todos os frascos e pressione **OK** para confirmar.
10. Selecione **Confirm bottles inserted**.
11. Pressione a tecla **MODE** e selecione **Continue automatic mode** ou **Inicia modo automático**.

12.2.7 Substituição das mantas filtrantes

Você precisa das seguintes peças:

Esteiras do filtro (parte do kit de manutenção do CAV800)



A0045364

82 Tela do ventilador na parte de baixo

1. Abra ambas as telas do ventilador e as remova.
↳ As esteiras do filtro estão localizadas sob as telas.
2. Remova as esteiras de filtro usadas e substitua-as por novas do kit de manutenção.
3. Encaixe as telas do ventilador novamente.
4. Reinicie o contador de horas de operação para as esteiras: **Menu/Operação/Operating time filter mats/Reset.**

12.2.8 Substituição dos dispensadores

Você precisa das seguintes peças:

- Do kit de manutenção CAV800:
 - Mangueira NORPRENE, ID 1,6 mm
 - Dispensadores de 10 ml com adaptadores
 - Dispensadores de 2,5 ml com adaptadores
- 1 par de luvas que sejam resistentes aos reagentes usados

Preparação para substituição dos dispensadores

1. Enxague o sistema. → 158
2. Remova os frascos incluindo as mangueiras de reagentes e a bandeja de frascos.
3. Retire a tampa do quadro da portadora.

Remoção dos dispensadores

1. Selecione **Menu/Operação/Substituição seringa/Seleção do dispensador.**
2. Selecione os dispensadores que deseja substituir.
3. Selecione **Draw up dispenser.**
4. Abra o suporte do dispensador ao pressionar os ganchos de pressão juntos e removê-los.
5. Gire o dispensador no sentido anti-horário para removê-lo do Liquid Manager.
6. Remova o adaptador e o dispensador do acionador do dispensador. Para fazer isso, segure o dispensador do bloco preto na extremidade inferior e puxe o bloco do pino de metal.

Inserindo novo dispensadores

1. Parafuse um novo dispensador no Liquid Manager. Certifique-se de que o dispensador esteja conectado corretamente.

2. Deslize o suporte do dispensador sobre os ganchos de pressão. Certifique-se de que o suporte clique no lugar. Certifique-se de que a mangueira de drenagem D6 seja direcionada atrás do dispensador 7.
3. Prenda a tampa e coloque a bandeja de frascos de volta no invólucro.
4. Conecte as mangueiras de reagente às conexões correspondentes no Liquid Manager.
5. Selecione **Menu/Operação/Substituição seringa/Seleção do dispensador**.
6. Selecione todos os recipientes que você substituiu e pressione **OK** para confirmar.
7. Selecione **Reset operating time counter**.
8. Selecione **Menu/Operação /Manutenção/Modo mudança garrafa/Bottle insertion/Bottle selection**.
9. Selecione todos os frascos e pressione **OK** para confirmar.
10. Selecione **Confirm bottles inserted**.
11. O sistema deve ser calibrado após uma rotina de substituição. Selecione **Menu/Operação/Manual operation/Determine o fator de calibração**.
12. Após a calibração, retorne para **MODE/Continue automatic mode** ou **MODE/Inicia modo automático**.

12.2.9 Substituição do Liquid Manager

Você precisa das seguintes partes:
CAV800-AFxx+PT para CA80CR

Preparações para substituir o gerenciador de líquidos

1. Enxágue o sistema (consulte a seção "Enxágue do sistema").
2. Remova as garrafas e a bandeja da garrafa.
3. Retire a tampa do quadro da portadora.

Remoção do(s) dispensadores

1. **Menu/Operação/Substituição seringa/Seleção do dispensador** Selecione .
2. Selecione todos os dispensadores.
3. **Draw up dispenser** Selecione .
4. Desconecte a energia do analisador.
5. Abra o suporte do dispensador ao pressionar os ganchos de pressão juntos e removê-los.
6. Gire o dispensador no sentido horário para removê-lo do gerenciador de líquidos.
7. Remova o adaptador e o dispensador do acionador do dispensador. Para fazer isso, segure o dispensador do bloco preto na extremidade inferior e puxe o bloco do pino de metal.

Substituição do gerenciador de líquidos

1. Solte e remova os 4 parafusos Allen (4 mm) no gerenciador de líquidos.
2. Desconecte os dois conectores plug-in do gerenciador de líquido do PCB principal.
3. Solte os quatro parafusos torx no motor de passo do gerenciador de líquidos antigo. Remova o motor de passo do gerenciador de líquidos antigo.
4. Monte o motor de passo no gerenciador de líquidos novo.
5. Instale o novo gerenciador de líquidos na ordem reversa.

Reinserção dos dispensadores

1. Parafuse um novo dispensador no gerenciador de líquidos. Certifique-se de que o dispensador esteja conectado corretamente.
2. Deslize o suporte do dispensador sobre os ganchos de pressão. Certifique-se de que o suporte clique no lugar. Certifique-se de que a mangueira de drenagem D6 seja direcionada atrás do dispensador 7.

Reinserção das garrafas e início do analisador novamente

1. Prenda a tampa e coloque a bandeja da garrafa de volta no invólucro.
2. Conecte as garrafas às tampas e mangueiras adequadas.
3. Ligue o analisador novamente.
4. **Menu/Operação** Selecione **/Manutenção/Modo mudança garrafa/Bottle insertion/Bottle selection** selecione .
5. Selecione todas as garrafas e pressione **OK** para confirmar.
6. **Confirm bottles inserted** Selecione .

Início de uma calibração

1. O sistema deve ser calibrado após uma rotina de substituição. **Menu/Operação/Manual operation/Determine o fator de calibração** selecione .
2. Após a calibração, retorne para **MODE/Continue automatic mode** ou **MODE/Inicia modo automático** aparece.

12.3 Colocando fora de serviço

⚠ CUIDADO

Atividades enquanto o analisador está em operação

Risco de ferimentos e infecção pelo meio!

- ▶ Antes de soltar as mangueiras, certifique-se de que nenhuma ação, como o bombeamento de amostra, esteja em execução no momento ou esteja prestes a iniciar.
- ▶ Use vestuário de proteção, óculos e luvas de proteção ou tome outras medidas adequadas para proteger-se.
- ▶ Limpe qualquer reagente derramado usando um pano descartável e enxágue com água limpa. Depois, limpe as áreas limpas com um pano.

AVISO

Não opere o analisador por mais tempo que 5 dias sem coloca-lo fora de serviço apropriadamente!

Pode resultar em danos ao equipamento.

- ▶ Coloque o analisador fora de serviço conforme descrito.

Para coloca-lo fora de serviço, proceda como se segue:

1. Configure para modo manual
2. Esvazie o recipiente de coleta de amostra
3. Enxágue o sistema

12.3.1 Ajuste o modo manual

Situação inicial: o equipamento ainda está no modo automático e você deseja retirá-lo de serviço.

1. Pressione a tecla **MODE**.
 - ↳ O modo atual é exibido: **Automático**

2. Selecione uma ação: **Modo manual**
 - ↳ O equipamento muda para o modo manual.
3. Espere até que todas as operações tenham parado.
4. **Alternativamente:**
 - Pare as ações funcionando no momento em: **Menu/Operação/Manual operation.**

12.3.2 Esvaziamento do recipiente coletor de amostras

1. **Menu/Operação /Manutenção/Decommissioning/Sample collector/Empty sample collector/Iniciar** deve ser selecionado.
 - ↳ O sistema é enxaguado automaticamente com a amostra e esvaziado. Esse processo leva aprox. 4 minutos.
2. No caso de equipamentos de dois canais, repita o procedimento para o segundo recipiente de coleta de amostras.

12.3.3 Enxágue do sistema

1. Abra todas as garrafas de reagentes cuidadosamente remova as mangueiras. Abra todas as garrafas se você quiser substituir os dispensadores ou mangueiras.
2. Seque as extremidades das mangueiras com uma toalha de papel limpa.
3. Coloque as extremidades das mangueiras em um tubo de ensaio vazio.
4. Uma vez finalizada a ação, selecione **Menu/Operação/Manutenção/Decommissioning/Rinse analyzer** deve estar selecionado.
5. Mergulhe todas as mangueiras (RK, S1, P) em um tubo de ensaio contendo aprox. 200 ml (6,76 fl. oz) de água destilada de modo a enxaguar o sistema com água.
6. Selecione **Menu/Operação /Manutenção/Decommissioning/Sample collector/Empty sample collector/Iniciar** deve estar selecionado.
 - ↳ O sistema é enxaguado automaticamente com a amostra e esvaziado. Esse processo leva aprox. 4 minutos.
7. Remova as mangueiras do tubo de ensaio e seque-as com uma toalha de papel limpa.
8. Selecione **Menu/Operação/Manutenção/Decommissioning/Rinse analyzer** uma vez mais para limpar as mangueiras com ar.
9. O analisador agora pode ser desconectado do abastecimento principal.

13 Reparo

13.1 Notas gerais

O reparo e o conceito de conversão oferece o seguinte:

- O produto tem um design modular
- Peças de reposição são agrupadas em kits que incluem o kit de instruções associadas
- Utilize somente peças de reposição originais do fabricante
- Reparos são realizados pela assistência técnica do fabricante ou por usuários treinados
- Equipamentos certificados somente podem ser convertidos em outras versões de equipamentos certificados pela assistência técnica do fabricante ou pela fábrica
- Observe as normas aplicáveis, as regulamentações nacionais, documentação Ex (XA) e certificados

1. Faça o reparo de acordo com o kit de instruções.
2. Documente o reparo e conversão e insira-o, ou faça com que seja inserido, na ferramenta de gestão do ciclo de vida (W@M).

13.2 Peças de reposição

Peças de reposição do equipamento atualmente disponíveis para entrega podem ser encontradas no site:

<https://portal.endress.com/webapp/SparePartFinder>

- ▶ Quando solicitar peças de reposição, especifique o número de série do equipamento.

13.3 Devolução

O produto deve ser devolvido caso sejam necessários reparos ou calibração de fábrica ou caso o produto errado tenha sido solicitado ou entregue. Como uma empresa certificada ISO e também devido às regulamentações legais, a Endress+Hauser está obrigada a seguir certos procedimentos ao lidar com produtos devolvidos que tenham estado em contato com o meio.

Para assegurar a devolução rápida, segura e profissional do equipamento:

- ▶ Verifique o website www.endress.com/support/return-material para informações sobre o procedimento e condições gerais.

13.4 Descarte



Se solicitado pela Diretriz 2012/19/ da União Europeia sobre equipamentos elétricos e eletrônicos (WEEE), o produto é identificado com o símbolo exibido para reduzir o descarte de WEEE como lixo comum. Não descartar produtos que apresentam esse símbolo como lixo comum. Ao invés disso, devolva-os ao fabricante para descarte sob as condições aplicáveis.

Descarte as baterias corretamente

- ▶ As baterias devem sempre ser descartadas de acordo com as regulamentações locais de descarte de baterias.

Descarte de produtos químicos

Risco de ferimento se reagentes usados reagentes e resíduos de reagentes forem descartados incorretamente!

- ▶ Siga as instruções nas fichas de dados de segurança dos produtos químicos usados.
- ▶ Observe as regulamentações locais sobre descarte.

14 Acessórios

Os seguintes itens são os mais importantes acessórios disponíveis no momento em que esta documentação foi publicada.

Os acessórios listados são tecnicamente compatíveis com o produto nas instruções.

1. Restrições específicas para a aplicação da combinação dos produtos são possíveis. Garanta a conformidade do ponto de medição à aplicação. Isso é responsabilidade do operador do ponto de medição.
2. Preste atenção às informações nas instruções de todos os produtos, especialmente os dados técnicos.
3. Para os acessórios não listados aqui, contatar seu escritório de serviços ou de vendas.

14.1 Acessórios específicos do equipamento

14.1.1 Preparação da amostra

Liquiline System CAT810

- Amostragem de tubo de pressão e microfiltração
- Configurador de produtos: www.endress.com/cat810)



Informações técnicas Liquiline System CAT810, TI01138C

Liquiline System CAT820

- Amostragem e filtração de membrana
- Configurador de produtos: www.endress.com/cat820)



Informações técnicas Liquiline System CAT820, TI01131C

Liquiline System CAT860

- Amostragem e filtração de membrana
- Configurador de produtos: www.endress.com/cat860)



Informações técnicas Liquiline System CAT860, TI01137C



O Liquiline System CAT860 somente pode ser operado com um equipamento de canal único Liquiline System CA80.

14.1.2 Acessórios de instalação

Kit, coluna com suporte CA80, ambiente externo.

- Coluna 60 x 60 x 1800 mm, aço inoxidável 1.4571
- Braçadeira de fixação de coluna CA80xx
- Kit de Instruções de instalação
- Número do pedido 71458285

14.1.3 Consumíveis

1. <https://portal.endress.com/webapp/SparePartFinder>
2. Especifique o número de série ou o código do produto.

Os consumíveis a seguir estão disponíveis:

- Reagentes e soluções padrão CY80CR
- Limpador CY800 (para mangueiras no equipamento)
- Limpador CY820 (para mangueiras de sistema de preparação de amostras e de recipiente de coleta de amostras)
- CAC880, mangueiras de entrada e saída para CA80

14.1.4 Kit de manutenção CAV800

<https://portal.endress.com/webapp/SparePartFinder>

Padrão

- Dispensadores, 4 x 2,5 ml e 4 x 10 ml, incluindo adaptador montado
- Mangueiras
- Graxa de silicone, média viscosidade, tubo 2 g
- Conector
- Tampas de vedação
- Esteiras de filtro

Opcional

- Mangueiras de entrada e saída
- Liquid Manager sem motor
- Recipiente coletor, tubo de ensaio (2 pçs.)

14.1.5 Kits de atualização CAZ800

Kit para atualização de equipamento de dois canais

- Válvula para comutação de vazão de amostras
- Dois recipientes coletores de amostras com monitoramento de nível, pré-ajustado em suporte de montagem
- Mangueiras, adaptadores de conexão
- Código de ativação

Kit para atualização da função de diluição

- Mangueira com marcação de identificação
- Prensa-cabo modificado
- Código de ativação

14.1.6 Sensores

Eletrodos de vidro de pH

Memosens CPS11E

- Sensor de pH para aplicações padrões em processo e engenharia ambiental
- Digital com tecnologia Memosens 2.0
- Configurador do produto na página do produto: www.endress.com/cps11e:

 Informações Técnicas TI01493C

Memosens CPS41E

- Sensor de pH para tecnologia de processo
- Com junção em cerâmica e eletrólito líquido KCl
- Digital com tecnologia Memosens 2.0
- Configurador do produto na página do produto www.endress.com/cps41e

 Informações Técnicas TI01495C

Memosens CPS71E

- Sensor de pH para aplicações de processo de produtos químicos
- com íon trap para referência resistente a venenos
- Digital com tecnologia Memosens 2.0
- Configurador do produto na página do produto: www.endress.com/cps71e:

 Informações Técnicas TI01496C

Memosens CPS91E

- Sensor de pH para meio altamente poluído
- Com diafragma aberto
- Digital com tecnologia Memosens 2.0
- Configurador do produto na página do produto: www.endress.com/cps91e:



Informações Técnicas TI01497C

Memosens CPS31E

- Sensor de pH para aplicações convencionais em água potável e água de piscina
- Digital com tecnologia Memosens 2.0
- Configurador do produto na página do produto: www.endress.com/cps31e



Informações Técnicas TI01574C

Ceramax CPS341D

- Eletrodo pH com esmalte sensível à pH
- Atende às mais altas demandas de precisão de medição, temperatura, esterilização e durabilidade
- Configurador do Produto na página do produto: www.endress.com/cps341d



Informações Técnicas TI00468C

Memosens CPF81E

- Sensor de pH para operações de mineração, tratamento de água e efluentes industriais
- Digital com tecnologia Memosens 2.0
- Configurador de produto na página do produto: www.endress.com/cpf81e



Informações Técnicas TI01594C

Eletrodos ORP**Memosens CPS12E**

- Sensor ORP para aplicações padrão em engenharia de processo e ambiental
- Digital com tecnologia Memosens 2.0
- Configurador do produto na página do produto: www.endress.com/cps12e



Informações Técnicas TI01494C

Memosens CPS42E

- Sensor ORP para tecnologia de processo
- Digital com tecnologia Memosens 2.0
- Configurador do produto na página do produto: www.endress.com/cps42e



Informações Técnicas TI01575C

Memosens CPS72E

- Sensor de ORP para aplicações em processos químicos
- Digital com tecnologia Memosens 2.0
- Configurador do produto na página do produto: www.endress.com/cps72e



Informações Técnicas TI01576C

Memosens CPS92E

- Sensor de ORP para uso em meios altamente poluídos
- Digital com tecnologia Memosens 2.0
- Configurador do produto na página do produto: www.endress.com/cps92e



Informações Técnicas TI01577C

Memosens CPF82E

- Sensor ORP para operações de mineração e tratamento de água e efluentes industriais
- Digital com tecnologia Memosens 2.0
- Configurador de produto na página do produto: www.endress.com/cpf82e



Informações Técnicas TI01595C

Sensores de condutividade com medição indutiva da condutividade**Indumax CLS50D**

- Sensor de condutividade induzível de alta durabilidade
- Para aplicações em áreas padrões e classificadas
- Com tecnologia Memosens
- Configurador de produto na página do produto: www.endress.com/cls50d



Informações técnicas TI00182C

Sensores de condutividade com medição condutiva da condutividade**Memosens CLS21E**

- Sensor de condutividade digital para meios com condutividade média ou alta
- Medição condutiva
- Com Memosens 2.0
- Configurador do produto na página do produto: www.endress.com/cls21e



Informações Técnicas TI01528C

Sensores de oxigênio**Memosens COS51E**

- Sensor de oxigênio amperométrico para água, efluentes e serviços públicos
- Digital com tecnologia Memosens 2.0
- Configurador de produto na página do produto: www.endress.com/cos51e



Informações Técnicas TI01620C

Memosens COS81E

- Sensor óptico sanitário de oxigênio com estabilidade máxima da medição através de múltiplos ciclos de esterilização
- Digital com tecnologia Memosens 2.0
- Configurador de produto na página do produto: www.endress.com/cos81e



Informações técnicas TI01558C

Memosens COS22E

- Sensor de oxigênio amperométrico sanitário com máxima estabilidade de medição através de múltiplos ciclos de esterilização
- Digital com tecnologia Memosens 2.0
- Configurador de produto na página do produto: www.endress.com/cos22e



Informações Técnicas TI01619C

Sensores de cloro e dióxido de cloro**Memosens CCS50E**

- Sensor amperométrico coberto por membrana para dióxido de cloro
- Com tecnologia Memosens
- Configurador de produtos na página do produto: www.endress.com/ccs50e



Informações técnicas TI01353C

Memosens CCS51E

- Sensor para medição de cloro livre disponível
- Configurador de produtos na página do produto: www.endress.com/ccs51e



Informações Técnicas TI01423C

Sensor de Íon seletivo**ISEmax CAS40D**

- Sensor de Íon seletivo
- Configurador do Produto na página do produto: www.endress.com/cas40d



Informações Técnicas TI00491C

Sensores de turbidez**Turbimax CUS51D**

- Para a medição nefelométrica da turbidez e de sólidos na água residual
- Método de luz distribuída em 4 feixes
- Com tecnologia Memosens
- Configurador do Produto na página do produto: www.endress.com/cus51d



Informações Técnicas TI00461C

Turbimax CUS52D

- Sensor higiênico Memosens para medição de turbidez em água potável, água de processo e utilidades
- Com tecnologia Memosens
- Configurador do Produto na página do produto: www.endress.com/cus52d



Informações técnicas TI01136C

Sensores de SAC e nitrato**Viomax CAS51D**

- Medições de SAC e nitrato em água potável e água residual
- Com tecnologia Memosens
- Configurador do Produto na página do produto: www.endress.com/cas51d



Informações Técnicas TI00459C

Medição de interface**Turbimax CUS71D**

- Sensor de imersão para medição da interface
- Sensor de interface ultrassônico
- Configurador do Produto na página do produto: www.endress.com/cus71d



Informações Técnicas TI00490C

14.1.7 Junção de cabo com tira de velcro

- 4 peças, para cabo do sensor
- Número do pedido 71092051

14.2 Acessórios específicos de comunicação

14.2.1 Funcionalidade adicional

- ▶ Quando solicitar códigos de ativação, sempre especifique o número de série do seu equipamento.

Código de pedido	Comunicação; software
51516983	Commubox FXA291 (hardware)
71127100	Cartão SD com Liquiline firmware, 1 GB, flash drive industrial
XPC0018	Código de ativação para EtherNet/IP + servidor de internet
XPC0020	Código de ativação para Modbus TCP + servidor de internet
XPC0021	Código de ativação para servidor de internet para BASE2
XPC0022	Código de ativação para PROFINET + servidor de internet para BASE2
XPC0024	Código de ativação para Profibus DP para módulo 485
XPC0025	Código de ativação para Modbus RS485 para módulo 485
71249548	Kit CA80: código de ativação para a 1ª entrada do sensor digital
71249555	Kit CA80: código de ativação para a 2ª entrada do sensor digital

	Kits de retrofit
71136999	Kit CSF48/CA80: interface de operação retrofit (conector flange CDI, contraporca)
71111053	Kit módulo AOR: 2 x relés, 2 x saídas analógicas 0/4 a 20 mA
71125375	Kit módulo 2R: 2 x relés
71125376	Kit módulo 4R: 4 x relés
71135632	Kit módulo 2AO: 2 x saídas analógicas 0/4 a 20 mA
71135633	Kit módulo 4AO: 4 x saídas analógicas 0/4 a 20 mA
71135631	Kit módulo 2DS: 2 x sensor digital, Memosens
71135634	Kit módulo 485: PROFIBUS DP ou Modbus RS485. Isto requer um código de ativação adicional que pode ser solicitado separadamente.
71135638	Kit módulo DIO: 2 x entrada digital; 2 x entrada digital; fonte de alimentação auxiliar para saída digital
71135639	Kit módulo 2AI: 2 x entradas analógicas 0/4 a 20 mA
71140888	Kit de atualização módulo 485 + Profibus DP
71140889	Kit de atualização módulo 485 + Modbus RS485
71141366	Kit, módulo do barramento de extensão

14.2.2 Software

Memobase Plus CYZ71D

- Software para suportar calibração de laboratório
- Visualização e documentação de gerenciamento do sensor
- Calibrações do sensor armazenadas no banco de dados
- Configurador do Produto na página do produto: www.endress.com/cyz71d



Informações Técnicas TI00502C

Software MS20/21 do Gerenciador de dados de campo

- PC software para central de gerenciamento de dados
- Visualização de vários eventos de medição e registros
- Base de dados SQL para armazenamento de dados seguro

14.3 Componentes do sistema

14.3.1 Cabos de medição

Memosens cabo de dados CYK10

- Para sensores digitais com tecnologia Memosens
- Configurador do produto na página do produto: www.endress.com/cyk10



Informações Técnicas TI00118C

Memosens cabo de dados CYK11

- Cabo de extensão para sensores digitais com protocolo Memosens
- Configurador do Produto na página do produto: www.endress.com/cyk11



Informações Técnicas TI00118C

14.3.2 Cartão SD

- Flash Drive Industrial, 1 GB
- Número de pedido: 71110815

15 Dados técnicos

15.1 Entrada

Variáveis de medição Cromato (Cr(VI)), CrO₄ [mg/l, µg/l, ppm, ppb]

Faixa de medição CA80CR-**AF: 0,03 a 2,5 mg/l Cr(VI)
CA80CR-**AG: 0,2 a 5,0 mg/l Cr(VI)

Versão de pedido com função de diluição (opcional)

Faixa de medição a ser configurada [mg/l (ppm)]	Fator de diluição ¹⁾	Faixa de medição efetiva [mg/l (ppm)]
0.2 para 5.0	1	0.2 para 5.0 ²⁾
0.2 para 5.0	5	1 para 25
0.2 para 5.0	10	2 para 50
0.2 para 5.0	50	10 para 250

- 1) Configurável pelo usuário
2) Função de diluição desabilitada

Tipos de entrada

- 1 ou 2 canais de medição (parâmetro principal do analisador)
- 1 a 4 entradas digitais de sensores com protocolo Memosens (opcional)
- Entradas em corrente analógica (opcional)
- Entradas binárias (opcional)

Sinal de entrada Dependendo da versão
2 x 0/4 a 20 mA (opcional), passivo, potencialmente isolado

Entrada em corrente, passiva

Span
> 0 a 20 mA

Característica de sinal
Linear

Resistência interna
Não linear

Tensão de teste
500 V

Especificação do cabo (para sensores opcionais com tecnologia Memosens)

Tipo de cabo
Cabo de dados Memosens CYK10 ou cabo fixo de sensor, cada um com luvas terminais de cabo ou conector de pino redondo M12 (opcional)

Comprimento do cabo
Máx. 100 m (330 pés)

15.2 Saída

Sinal de saída

Dependendo da versão:

- 2 x 0/4 a 20 mA, ativo, potencialmente isolado (versão padrão)
- 4 x 0/4 a 20 mA, ativo, potencialmente isolado (versão com 2 saídas analógicas adicionais)
- 6 x 0/4 a 20 mA, ativo, potencialmente isolado (versão com 4 saídas analógicas adicionais)
- Saídas binárias

PROFIBUS DP/RS485	
Codificação de sinal	EIA/TIA-485, PROFIBUS DP-compatível de acordo com IEC 61158
Taxa de transmissão de dados	9,6 kBd, 19,2 kBd, 45,45kBd, 93,75 kBd, 187,5 kBd, 500 kBd, 1,5 MBd, 6 MBd, 12 MBd
Isolamento galvânico	Sim
Conectores	Terminal por mola (máx. 1,5 mm), com ponte interna (função T), opcional M12
Terminação de barramento	Chave corredeira interna com display LED

Modbus RS485	
Codificação de sinal	EIA/TIA-485
Taxa de transmissão de dados	2.400, 4.800, 9.600, 19.200, 38.400, 57.600 e 115.200 baud
Isolamento galvânico	Sim
Terminação de barramento	Chave corredeira interna com display LED

Servidor web e Modbus TCP	
Codificação de sinal	IEEE 802.3 (Ethernet)
Taxa de transmissão de dados	10 / 100 MBd
Isolamento galvânico	Sim
Conexão	RJ45, M12 opcional
Endereço IP	DHCP ou configuração com uso do menu

EtherNet/IP	
Codificação de sinal	IEEE 802.3 (Ethernet)
Taxa de transmissão de dados	10 / 100 MBd
Isolamento galvânico	Sim
Conexão	RJ45, M12 opcional (D-codificado)
Endereço IP	DHCP (padrão) ou configuração através do menu

PROFINET	
Codificação de sinal	IEEE 802.3 (Ethernet)
Taxa de transmissão de dados	100 MBd
Isolamento galvânico	Sim
Conexão	RJ45
Nome da estação	Através de protocolo DCP usando a ferramenta de configuração (p. ex., Siemens PRONETA)
Endereço IP	Através de protocolo DCP usando a ferramenta de configuração (p. ex., Siemens PRONETA)

Sinal em alarme	<p>Ajustável, de acordo com as recomendações NAMUR NE 43</p> <ul style="list-style-type: none"> ■ Em faixa de medição de 0 a 20 mA: Corrente de falha de 0 a 23 mA ■ Em faixa de medição de 4 a 20 mA: Corrente de falha de 2,4 a 23 mA ■ Ajuste de fábrica para corrente de falha em ambas as faixas de medição: 21,5 mA
-----------------	------------------------------------------------------------------------------------------------------------------------------------------------------------------------------------------------------------------------------------------------------------------------------------------------------------------------------------------------------------------------

Carga	Máx. 500 Ω
-------	------------

Comportamento de transmissão	Linear
------------------------------	--------

15.3 Saídas de corrente, ativas

Span	de 0 a 23 mA
------	--------------

Característica de sinal	Linear
-------------------------	--------

Especificação elétrica	<p>Tensão de saída Máx. 24 V</p> <p>Tensão de teste 500 V</p>
------------------------	-------------------------------------------------------------------------------------

Especificação do cabo	<p>Tipo de cabo Recomendado: cabo blindado</p> <p>Especificação do cabo Máx. 2,5 mm² (14 AWG)</p>
-----------------------	------------------------------------------------------------------------------------------------------------------------------------

15.4 Saídas a relé

Especificação elétrica	<p>Tipos de relé</p> <ul style="list-style-type: none"> ■ 1 contato de transição de pino único (relé de alarme) ■ 2 ou 4 contatos de transição de pino único (opcional com módulos de extensão) <p>Carga máxima</p> <ul style="list-style-type: none"> ■ Relé de alarme: 0,5 A ■ Todos os outros relés: 2,0 A
------------------------	-----------------------------------------------------------------------------------------------------------------------------------------------------------------------------------------------------------------------------------------------------------------------------------------------------------------------------------------------------------------------------

Capacidade de comutação do relé

Módulo básico (relé de alarme)

Tensão de chaveamento	Carga (máx.)	Ciclos de chaveamento (mín.)
230 Vca, cosΦ = 0,8 a 1	0,1 A	700.000
	0,5 A	450.000
115 Vca, cosΦ = 0,8 a 1	0,1 A	1.000.000
	0,5 A	650.000
24 Vcc, L/R = 0 a 1 ms	0,1 A	500.000
	0,5 A	350.000

Módulos de extensão

Tensão de chaveamento	Carga (máx.)	Ciclos de chaveamento (mín.)
230 Vca, cosΦ = 0,8 a 1	0,1 A	700.000
	0,5 A	450.000
	2 A	120.000
115 Vca, cosΦ = 0,8 a 1	0,1 A	1.000.000
	0,5 A	650.000
	2 A	170.000
24 Vcc, L/R = 0 a 1 ms	0,1 A	500.000
	0,5 A	350.000
	2 A	150.000

Carga mínima (típica)

- Mín. 100 mA a 5 Vcc
- Mín. 1 mA a 24 Vcc
- Mín. 5 mA a 24 Vca
- Mín. 1 mA a 230 Vca

15.5 Dados específicos do protocolo

PROFIBUS DP

ID do fabricante	11 _h
Tipo de equipamento	155E _h
Versão do perfil	3.02
Arquivos da base de dados do equipamento (arquivos GSD)	www.endress.com/profibus Gerenciador de Integração do Equipamento DIM
Variáveis de saída	16 blocos AI, 8 blocos DI
Variáveis de entrada	4 blocos AO, 8 blocos DO
Recursos compatíveis	<ul style="list-style-type: none"> ■ 1 conexão MSCYO (comunicação cíclica, classe 1 mestre para escrava) ■ 1 conexão MSAC1 (comunicação acíclica, classe 1 mestre para escrava) ■ 2 conexões MSAC2 (comunicação acíclica, classe 2 mestre para escrava) ■ Bloqueio do equipamento: O equipamento pode ser bloqueado usando o hardware ou o software. ■ Endereçamento usando seletoras DIL ou software ■ GSD, PDM DD, DTM

Modbus RS485	Protocolo	RTU / ASCII
	Códigos de função	03, 04, 06, 08, 16, 23
	Suporte de transmissão para códigos de função	06, 16, 23
	Dados de saída	16 valores medidos (valor, unidade, status), 8 valores digitais (valor, status)
	Dados de entrada	4 pontos de ajuste (valor, unidade, status), 8 valores digitais (valor, status), informações de diagnóstico
	Recursos compatíveis	O endereço pode ser configurado usando a seletora ou o software

Modbus TCP	Porta TCP	502
	Conexões TCP	3
	Protocolo	TCP
	Códigos de função	03, 04, 06, 08, 16, 23
	Suporte de transmissão para códigos de função	06, 16, 23
	Dados de saída	16 valores medidos (valor, unidade, status), 8 valores digitais (valor, status)
	Dados de entrada	4 pontos de ajuste (valor, unidade, status), 8 valores digitais (valor, status), informações de diagnóstico
	Recursos compatíveis	O endereço pode ser configurado usando o DHCP ou o software

EtherNet/IP	Protocolo	EtherNet/IP		
	Certificação ODVA	Sim		
	Perfil do equipamento	Equipamento genérico (tipo de produto: 0x2B)		
	ID do fabricante	0x049E _h		
	ID do tipo de equipamento	0x109F		
	Polaridade	Auto-MIDI-X		
	Conexões	CIP	12	
		I/O	6	
		Mensagem explícita	6	
		Multicast	3 consumidores	
	RPI mínimo	100 ms (padrão)		
	RPI máximo	10000 ms		
	Integração do sistema	EtherNet/IP	EDS	
		Rockwell	Perfil Add-on Nível 3, Painel Frontal para a Fábrica Talk SE	
	Dados IO	Entrada (T → O)	Status do equipamento e mensagem de diagnóstico com prioridade máxima Valores medidos: <ul style="list-style-type: none"> ▪ 16 AI (entrada analógica) + Status + Unidade ▪ 8 DI (entrada discreta) + Status 	
Saída (O → T)		Valores de acionamento: <ul style="list-style-type: none"> ▪ 4 AO (saída analógica) + status + unidade ▪ 8 DO (saída discreta) + Status 		

PROFINET

Protocolo	"Protocolo de Camada de Aplicação para periférico do equipamento descentralizado e para a automação distribuída", PNIO versão 2.34
Tipo de comunicação	100 MBit/s
Classe de conformidade	Classe de conformidade B
Classe Netload	Classe Netload II
Taxa de transmissão	100 Mbps automático com detecção duplex total
Tempo do ciclo	De 32 ms
Perfil do equipamento	Identificador da interface de aplicação 0xF600 Equipamento genérico
Interface PROFINET	1 porta, Classe 1 em tempo real (RT_CLASS_1)
ID do fabricante	0x11 _h
ID do tipo de equipamento	0x859F _h
Arquivos de descrição do equipamento (GSD)	Informações e arquivos abaixo: <ul style="list-style-type: none"> ▪ www.endress.com Na página do produto do equipamento: Documentos/Software → Drivers do equipamento ▪ www.profibus.com No site em Produtos/Localizador de produtos
Polaridade	Polaridade automática para correção automática de pares TxD e RxD cruzados
Conexões compatíveis	<ul style="list-style-type: none"> ▪ 1 x AR (IO controlador AR) ▪ 1 x AR (Equipamento de supervisão IO AR conexão permitida) ▪ 1 x Entrada CR (Relação de comunicação) ▪ 1 x Saída CR (Relação de comunicação) ▪ 1 x Alarma CR (Relação de comunicação)
Opções de configuração para medidor	<ul style="list-style-type: none"> ▪ Navegador Web ▪ Software específico do fabricante (FieldCare, DeviceCare) ▪ O arquivo mestre do equipamento (GSD) pode ser lido através do servidor web integrado do medidor
Configuração do nome do equipamento	Protocolo DCP
Funções compatíveis	<ul style="list-style-type: none"> ▪ Identificação e manutenção Identificação simples do equipamento através de: <ul style="list-style-type: none"> ▪ Sistema de controle de processo ▪ Etiqueta de identificação ▪ Estado do valor medido As variáveis do processo são comunicadas com um estado de valor medido ▪ Recurso piscante (FLASH_ONCE) através do display local para simples atribuição e identificação do equipamento ▪ Operação do equipamento através de ferramentas de operação (por ex., FieldCare, DeviceCare)
Integração do sistema	Para informações sobre integração do sistema, consulte as Instruções de operação <ul style="list-style-type: none"> ▪ Dados de transmissão cíclica ▪ Visão geral e descrição dos módulos ▪ Codificação de status ▪ Configuração de inicialização ▪ Ajuste de fábrica

Servidor de internet

O servidor da web permite total acesso à configuração do equipamento, valores medidos, mensagens de diagnóstico, registros e dados de serviço através de roteadores Wi-Fi/WLAN/LAN/GSM ou 3G padrão com um endereço IP definido pelo usuário.

Porta TCP	80
Recursos compatíveis	<ul style="list-style-type: none"> ▪ Configuração do equipamento controlada remotamente (1 sessão) ▪ Salve/restaure a configuração do equipamento (através do cartão SD) ▪ Exportação de registro (formatos de arquivo: CSV, FDM) ▪ Acesso ao servidor da web via DTM ou Internet Explorer ▪ Login ▪ O servidor Web pode ser desligado

15.6 Fonte de alimentação

Tensão de alimentação

- 100 a 120 Vca / 200 a 240 Vca
ou 24 Vcc (não disponível para versão "Ambiente externo")
- 50 ou 60 Hz

Conexão fieldbus

Fonte de alimentação: não aplicável

Consumo de energia

Todas as versões, exceto a versão "Ambiente externo"

130 VA + 660 VA por aquecedor de mangueira, máx. 1450 VA

Versão 24 V: máx. 105 W

Versão "Ambiente Externo"

680 VA + 660 VA por aquecedor de mangueira, máx. 2000 VA (versão com sistema de refrigeração) ⁵⁾

Fusível

5 x 20 mm 10 A/250 V fusível de fio fino para sistema de aquecimento de traço de mangueira

Entradas para cabo

- 4 x furações para M16, G3/8, NPT3/8", conexão Memosens ⁶⁾
- 4 x furações para M20, G1/2, NPT1/2"


Especificação do cabo

Prensa-cabo	Diâmetro permitido do cabo
M16x1,5 mm	4 a 8 mm (0,16 a 0,32 ")
M12x1,5 mm (para versão do pedido de tomada M12 para sensores Memosens)	2 a 5 mm (0,08 a 0,20 ")
M20x1,5 mm	6 a 12 mm (0,24 a 0,48 ")
NPT ³ / ₈ "	4 a 8 mm (0,16 a 0,32 ")
G ³ / ₈ "	4 a 8 mm (0,16 a 0,32 ")

5) O valor de energia indicado na etiqueta de identificação refere-se ao consumo de energia quando comissionado a 5 °C (41 °F) após um tempo de operação de um minuto.

6) No caso da versão "Ambiente externo", 2 furações são ocupadas; por esta razão, somente 2 sensores Memosens são possíveis

NPT½"	6 a 12 mm (0,24 a 0,48")
G½	7 a 12 mm (0,28 a 0,48")

 Prensa-cabos montados na fábrica são apertados com 2 Nm.

Conexão do sensor (opcional)

Sensores com protocolo Memosens

Tipos de sensores	Cabos do sensor	Sensores
Sensores digitais sem fonte de alimentação interna adicional	Com conexão plug-in e transmissão de sinal indutiva	<ul style="list-style-type: none"> ▪ sensores pH ▪ sensores ORP ▪ Sensores combinados ▪ Sensores de oxigênio (amperométrico e óptico) ▪ Sensores de condutividade com medição de condutividade ▪ Sensores de cloro (desinfecção)
	Cabo fixo	Sensores de condutividade com medição indutiva de condutividade
Sensores digitais com fonte de alimentação interna adicional	Cabo fixo	<ul style="list-style-type: none"> ▪ Sensores de turbidez ▪ Sensores para medição de interface ▪ Sensores para medição do coeficiente de absorção espectral (SAC) ▪ Sensores de nitrato ▪ Sensores ópticos de oxigênio ▪ Sensores íon seletivo

15.7 Características de desempenho

Erro medido máximo ⁷⁾ 2% do final da faixa de medição
Com diluição e fator de diluição 5:
adicionalmente 3,0% do final da faixa de medição

Erro de medição máximo para entradas de sensor → Documentação do sensor conectado

Erro de medição máximo para entradas e saídas em corrente Erros típicos medidos:
< 20 µA (com valores de corrente < 4 mA)
< 50 µA (com valores de corrente 4 a 20 mA)
a 25 °C (77° F) em cada caso
Erro medido adicional dependendo da temperatura:
< 1,5 µA/K

Repetibilidade ⁷⁾

- a 0,5 mg/l (ppm) Cr(VI): ± 10 µg/l (ppb) Cr(VI)
- ≥ 0,5 mg/l (ppm) Cr(VI): ± 2 % do valor do display

 Com diluição e fator de diluição 5:
Adicionalmente 1,5% do final da faixa de medição

⁷⁾ Conforme ISO 15839 com soluções padrão. Erros de medição incluem todas as incertezas do analisador. Eles não incluem as incertezas das soluções padrão usadas como referência.

Repetibilidade de entradas do sensor	→ Documentação do sensor conectado
Intervalo de medição	Contínuo (aprox. 5 min), ajustável 10 min a 24 h
Especificação da amostra	Sem módulo de diluição 22 ml (0.74 fl oz)/medição Com módulo de diluição <ul style="list-style-type: none"> ■ Amostra: 11 para 15 ml (0.37 para 0.51 fl oz)/medição (depende do fator de diluição) ■ Água de diluição: 17 para 21 ml (0.57 para 0.71)/medição (depende do fator de diluição) Use água desmineralizada para concentrações esperadas de amostra de < 50 mg/l (ppm).
Especificação do reagente	<ul style="list-style-type: none"> ■ Aprox. 65 µl por reagente e medição ■ Dado um intervalo de medição de 10 min, um conjunto de reagentes dura por aproximadamente 3,5 meses
Requerimento padrão	Dado um intervalo de calibração de 48 h, aprox. 420 ml (14.2 fl.oz) por mês
Intervalo de calibração	1 h a 90 dias, dependendo da aplicação e condições do ambiente
Intervalo de manutenção	A cada 3 a 6 meses, dependendo da aplicação
Esforço de manutenção	<ul style="list-style-type: none"> ■ Semanalmente: inspeção visual ■ A cada três meses: 1 hora

15.8 Ambiente

Faixa de temperatura ambiente	Todas as versões de invólucro, exceto a versão "Ambiente externo" +5 a +40 °C (41 a 104 °F) Versão "Ambiente Externo" -20 a +40 °C (-4 a 104 °F)
Temperatura de armazenamento	-20 para 60 °C (-4 para 140 °F)
Umidade relativa	10 para 95 %, não condensado
Grau de proteção	IP55 (gabinete, suporte do analisador), TIPO 3R (gabinete, suporte do analisador)
Compatibilidade eletromagnética ⁸⁾	Emissão de interferência e imunidade de interferência de acordo com EN 61326-1, Classe A para áreas industriais

8) Qualidade suficiente de rede elétrica é necessária para operar o produto conforme designado.

Segurança elétrica	De acordo com o EN/IEC 61010-1:2010, Equipamento classe I Tensão baixa: categoria de sobretensão II Para instalações de até 2000 m (6500 pés) acima de MSL
--------------------	------------------------------------------------------------------------------------------------------------------------------------------------------------------

Grau de poluição	Nível de poluição 2
------------------	---------------------

15.9 Processo

Temperatura da amostra	4 para 40 °C (39 para 104 °F)
------------------------	-------------------------------

Consistência da amostra	Baixo conteúdo sólido (turbidez < 50 NTU), aquoso, homogeneizado
-------------------------	------------------------------------------------------------------

Fornecimento de amostras	Despressurizada
--------------------------	-----------------

15.10 Construção mecânica

Dimensões	→  16
-----------	----------------------------------------------------------------------------------------

Peso	Pedido	Peso
	Versão de gabinete	39,5 kg (87,1 lbs)
	Instalação aberta	31,5 kg (69,45 lbs)
	Suporte do analisador	72,5 kg (159,8 lbs)

Materiais	Partes sem contato com o meio	
	Versão de gabinete, tampa externa	ASA + PC
Instalação aberta, tampa externa		
Versão de gabinete, revestimento interior	PP	
Instalação aberta, revestimento interior		
Janela	Vidro de segurança, revestido	
Recipiente do reagente	PP	
Isolamento	EPP (PP extrusado)	
Base, suporte do analisador	Folha de aço revestido com tinta em pó	

Partes em contato com o meio	
Corpo do dispensador	PP
Vedação do pistão	TPE
Invólucro do Liquid Manager	PP
Vedação do Liquid Manager	FKM
Mangueiras	C-Flex (TPE), NORPRENE (PP)
Janela óptica	Vidro borossilicato

Forma de vedação, cubeta	FFKM
Tubo de drenagem Mangueira de escoamento	PP EPDM
Amostra de recipiente coletor (opcional) <ul style="list-style-type: none"> ■ Tubo de ensaio ■ Tampa ■ Pinos de detecção de nível ■ Vedação, válvula solenoide ■ Vedação para válvula do recipiente coletor de amostras 	<ul style="list-style-type: none"> ■ PMMA ■ PP ■ Aço inoxidável 1,4404 (V4A) ■ EPDM ■ FKM
Válvula do recipiente coletor de amostras (opcional) <ul style="list-style-type: none"> ■ Invólucro ■ Vedação 	<ul style="list-style-type: none"> ■ PEEK ■ FKM

Conexão de processo	Admissão de amostra:
	Com recipiente coletor de amostras Conector plug-in para mangueiras rígidas com DE 4 mm
	Sem recipiente coletor de amostras Espiga de mangueira para mangueiras flexíveis com DI 1,6 mm
	Água de diluição: Espiga de mangueira para mangueiras flexíveis com DI 3,2 mm
Saída:	Espiga de mangueira para mangueiras flexíveis com DI 13 mm

Entradas da mangueira	4 x furações para M32 para fluxo de entrada e fluxo de saída de amostra
-----------------------	-------------------------------------------------------------------------

Especificação da mangueira (autoferrante)	<ul style="list-style-type: none"> ■ Folga: máx. 1,0 m (3,3 pés) ■ Altura: máx. 0,5 m (1,6 pés) ■ DI mangueira: 1,6 mm (¹/₁₆ pol.)
-------------------------------------------	-------------------------------------------------------------------------------------------------------------------------------------------------------------------------------------------

Índice

A

Acessórios	
Conjunto de reagentes	168
Kit de manutenção	169
Para instalação	168
Preparação da amostra	168
Sensores	169
Solução padrão	168
Adaptação do comportamento de diagnóstico	132
Ajuste de parâmetro	
Analisador	71
Diagnóstico	64
Entradas binárias e saídas	83
Entradas em corrente	82
Estendido	64
EtherNet/IP	67, 100
Funções adicionais	101
Geral	57
Hardware	40
Idioma de operação	54
Modbus	65, 100
PROFIBUS DP	65
Relé	95
Saídas de sinal	92
Saídas em corrente	92
Servidor de internet	66
Ajuste do zero	160
Altere a senha	70
Analisador	
Ativação	54
Conexão	25
Configuração	55
Entradas binárias e saídas	83
Entradas em corrente	82
EtherNet/IP	100
Funções adicionais	101
Instalação	19
Integração ao sistema	43
Menu de configuração	71
Modbus	100
Relé	95
Saídas de sinal	92
Saídas em corrente	92
Arquitetura do dispositivo	12
Ativação	54
Atribuição de porta	12
Atribuição de slot	12
Atualização do firmware	68

B

Bloqueio/desbloqueio das teclas de operação	48
Botão de horário	105

C

Carregamento da configuração	69
Cartão SD	174

Chave fim de curso	96, 101
Chemoclean	38, 116
Chemoclean Plus	117
Ciclo de limpeza	119
Cloro combinado	126
Código de ativação	70
Colocando fora de serviço	164
Comissionamento	
Ativação	54
Configuração básica	55
Passos	51
Compatibilidade eletromagnética	183
Condutividade desgaseificada	122
Condutividade dupla	124
Conexão	
Analisador	25
Entradas da mangueira	185
Entradas para cabo	181
Fieldbus	38
Módulo opcional	35
Sensores	34
Servidor da web	43, 45
Tensão de alimentação	181
Verificação	42
Configuração básica	55
Configurações	
Entradas binárias	89
Saídas binárias	90
Configurações básicas	57
Configurações de hardware	40
Configurações de Modo de Espera	59
Configurações estendidas	64
Configurar	
Ações	49
Listas de opções	49
Tabelas	50
Texto definido pelo usuário	49
Valores numéricos	49
Conjunto de reagentes	168
Consumo de energia	181
Controlador	96, 108
Controle de cloro com controle feedforward	84

D

Dados específicos do protocolo	178
Dados técnicos	
Ambiente	183
Construção mecânica	184
Dados específicos do protocolo	178
Entrada	175
Processo	184
Saída	176
Saídas a relé	177
Data	58
Descarte	166
Descrição do produto	9

Design do produto	9	Condutividade dupla	124
Devolução	166	Diferença	121
Diagrama de conexão da mangueira	52	Formula	126
Diagrama de terminais	13	Redundância	121
Dimensões	16, 184	Valor calculado do pH	125
Display	56	Valor rH	122
Documentação	6	Fusível	181
Drivers do equipamento	43	G	
DTM	43	Garantia do grau de proteção	41
E		Gestão de dados	68
Endereço	15	Grau de poluição	184
Endereço de barramento	41	Grau de proteção	183
Entradas		H	
Binário	83	Histórico do firmware	154
Entradas em corrente	82	Hora	58
Entradas da mangueira	185	I	
Entradas em corrente	82, 175	Identificação do produto	14
Entradas para cabo	181	Idioma de operação	54
Equipe técnica	7	Info. term.	154
Erros de processo sem mensagens	130	Informação do sensor	150
Erros específicos do equipamento	130	Informação sistema	148
Escopo de entrega	15	Informações de segurança	5
Especificação da mangueira	185	Instalação da base	19
Especificação do cabo	175, 181	Instalação na parede	19
Especificações para o pessoal	7	Instruções de segurança	7
Estrutura do controlador	108	Instrumento de medição	
EtherNet/IP	46, 67, 100, 179	Ativação	54
Etiqueta de identificação	14	Conexão	25
Exportação de configuração	69	Configuração	55
F		Instalação	19
Faixa de medição	175	Integração ao sistema	43
Fieldbus		Integração do sistema	
Terminação	40	Fieldbus	46
Fixadores em alça e gancho Velcro	172	Interface de operação	45
Fonte de alimentação	181	Servidor da web	43
Conexão de módulos opcionais	35	Interface de operação	45
Conexão do analisador	25	K	
Conexão do sensor	34	Kit de atualização	169
Consumo de energia	181	L	
Entradas da mangueira	185	Lavagem	
Entradas para cabo	181	Sistema	158
Especificação do cabo	181	Limpeza	
Fieldbus	38	Invólucro	158
Fusível	181	Limpeza do ventilador do módulo de resfriamento	
Tensão de alimentação	181	159
Versão 24 V	28	Preparação de amostras CAT8x0	158
Formula	126	Recipiente coletor de amostras	159
Função de limpeza	99	Limpeza padrão	116
Funções adicionais		Lista de diag.	142
Botão de horário	105	Localização de falhas	130
Chave fim de curso	101	Informações de diagnóstico	131
Controlador	108	Localização geral de falhas	130
Funções matemáticas	120	Logbooks	143
Programas de limpeza	116		
Funções matemáticas	120		
Cloro combinado	126		
Condutividade desgaseificada	122		

M

Manutenção	156
Materiais	184
Mensagens de diagnóstico	
Adaptação	132
Classificação	132
Display local	131
Específico do sensor	142
Específicos do equipamento	134
Fieldbus	132
Gerando pelo relé	98
Navegador Web	131
Mensagens de diagnóstico específicas do equipamento	134
Mensagens de diagnóstico específicas do sensor	142
Menu	
Analisador	57, 71
Entradas binárias e saídas	83
Entradas em corrente	82
EtherNet/IP	100
Funções adicionais	101
Manutenção	157
Modbus	100
Relé	95
Saídas de sinal	92
Saídas em corrente	92
Menu de operação	48
Modbus	46, 65, 100
Modbus RS485	179
Conexão	38
Modbus TCP	179
Modo de medição	56
Modo manual	157, 164
Módulos de diagnóstico	129
Montagem	18
Condições	16
Local	17
Verificação	24

O

Operação	
Acesso ao menu de operação através do display local	48
Analisador	71
Configurações gerais	57
Configurar	49
Display	56
Entradas binárias e saídas	83
Entradas em corrente	82
EtherNet/IP	100
Funções adicionais	101
Integração do instrumento de medição ao sistema	43
Modbus	100
Relé	95
Saídas de sinal	92
Saídas em corrente	92

P

Peças de reposição	166
--------------------	-----

Peso	184
Preparação da amostra	168
Conexão	30
PROFIBUS	
Conexão	38
PROFIBUS DP	46, 65, 178
Variáveis de equipamento	99
Variáveis PROFIBUS	100
PROFINET	46, 180
Variáveis de equipamento	99
Variáveis PROFINET	100
Programas de limpeza	
Chemoclean	116
Chemoclean Plus	117
Limpeza manual	120
Limpeza padrão	116

R

Recebimento	14
Registro de eventos	142
Registros	59
Relé	95
Relé do alarme	95
Reparo	166
Representação Laplace	108
Reset	154
Roteamento do cabo no compartimento de conexão	25

S

Saída	
Saídas a relé	177
Sinal de saída	176
Saídas	
Binário	83
EtherNet/IP	100
Modbus	100
PROFIBUS DP	99
PROFINET	99
Relé	95
Saídas de sinal	92
Saídas em corrente	92
Saídas de sinal	92
Saídas em corrente	92, 177
Salvando a configuração	68
Segurança	
Operação	8
Produto	8
Segurança do local de trabalho	7
TI	8
Segurança do local de trabalho	7
Segurança do produto	8
Segurança elétrica	184
Segurança operacional	8
Serviço de manutenção	157
Servidor de internet	66, 181
Símbolos	5
Simulação	150
Sinal de entrada	175
Sistema de medição	9

Solução padrão	168
Status do Equipamento	56

T

Teclas de função no modo de medição	56
Tecnologia avançada	8
Temperatura ambiente	183
Temperatura de armazenamento	183
Tensão de alimentação	181
Terminação de barramento	40
Teste Sist	152
Tipos de entrada	175
Tipos de limpeza	116
Trocar	
Dispensadores	162
Esteiras de filtro	161
Liquid Manager	163
Mangueiras	161
Reagentes	159

U

Umidade relativa	183
Unidade de limpeza	38
Uso	7
Uso indevido	7
Uso indevido razoavelmente previsível	7
Uso indicado	7

V

Valor calculado do pH	125
Valor rH	122
Variáveis de equipamento	99
Variáveis de medição	175
Variável manipulada	96
Verificação	
Conexão	42
Instalação e função	54
Montagem	24
Verificação da função	54
Verificação da instalação	54
Visualização das atribuições	57



71660224

www.addresses.endress.com
