

Kurzanleitung Durchflussmessgerät Proline Promag H


Magnetisch-induktiver Messaufnehmer



Diese Anleitung ist eine Kurzanleitung, sie ersetzt **nicht** die zugehörige Betriebsanleitung.

Kurzanleitung Teil 1 von 2: Messaufnehmer

Umfasst Informationen zum Messaufnehmer.

Kurzanleitung Teil 2 von 2: Messumformer →  3.



A0023555

Kurzanleitung Durchflussmessgerät

Das Gerät besteht aus einem Messumformer und einem Messaufnehmer.

Die Inbetriebnahme dieser beiden Komponenten werden in zwei getrennten Kurzanleitungen beschrieben, die zusammen die Kurzanleitung des Durchflussmessgeräts bilden:

- Kurzanleitung Teil 1: Messaufnehmer
- Kurzanleitung Teil 2: Messumformer

Für die Inbetriebnahme des Geräts beide Kurzanleitungen berücksichtigen, da sich die Inhalte gegenseitig ergänzen:

Kurzanleitung Teil 1: Messaufnehmer

Die Kurzanleitung Messaufnehmer richtet sich an Fachspezialisten, die für die Montage des Messgeräts verantwortlich sind.

- Warenannahme und Produktidentifizierung
- Lagerung und Transport
- Montage

Kurzanleitung Teil 2: Messumformer

Die Kurzanleitung Messumformer richtet sich an Fachspezialisten, die für die Inbetriebnahme, Konfiguration und Parametrierung des Messgeräts (bis zum ersten Messwert) verantwortlich sind.

- Produktbeschreibung
- Montage
- Elektrischer Anschluss
- Bedienungsmöglichkeiten
- Systemintegration
- Inbetriebnahme
- Diagnoseinformationen

Weitere Gerätedokumentation



Diese Kurzanleitung ist die **Kurzanleitung Teil 1: Messaufnehmer**.

Die "Kurzanleitung Teil 2: Messumformer" ist verfügbar über:

- Internet: www.endress.com/deviceviewer
- Smartphone/Tablet: *Endress+Hauser Operations App*

Ausführliche Informationen zu dem Gerät entnehmen Sie der Betriebsanleitung und den weiteren Dokumentationen:

- Internet: www.endress.com/deviceviewer
- Smartphone/Tablet: *Endress+Hauser Operations App*

Inhaltsverzeichnis

1	Hinweise zum Dokument	5
1.1	Verwendete Symbole	5
2	Grundlegende Sicherheitshinweise	7
2.1	Anforderungen an das Personal	7
2.2	Bestimmungsgemäße Verwendung	7
2.3	Arbeitssicherheit	8
2.4	Betriebssicherheit	8
2.5	Produktsicherheit	8
2.6	IT-Sicherheit	9
3	Warenannahme und Produktidentifizierung	10
3.1	Warenannahme	10
3.2	Produktidentifizierung	10
4	Lagerung und Transport	11
4.1	Lagerbedingungen	11
4.2	Produkt transportieren	11
5	Montage	13
5.1	Montagebedingungen	13
5.2	Messgerät montieren	20
5.3	Montagekontrolle	26
6	Entsorgung	27
6.1	Messgerät demontieren	27
6.2	Messgerät entsorgen	27

1 Hinweise zum Dokument

1.1 Verwendete Symbole

1.1.1 Warnhinweissymbole

GEFAHR

Dieser Hinweis macht auf eine gefährliche Situation aufmerksam, die, wenn sie nicht vermieden wird, zu Tod oder schwerer Körperverletzung führen wird.

WARNUNG

Dieser Hinweis macht auf eine gefährliche Situation aufmerksam, die, wenn sie nicht vermieden wird, zu Tod oder schwerer Körperverletzung führen kann.










VORSICHT

Dieser Hinweis macht auf eine gefährliche Situation aufmerksam, die, wenn sie nicht vermieden wird, zu leichter oder mittelschwerer Körperverletzung führen kann.





HINWEIS


Dieser Hinweis enthält Informationen zu Vorgehensweisen und weiterführenden Sachverhalten, die keine Körperverletzung nach sich ziehen.

1.1.2 Symbole für Informationstypen




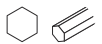

Symbol	Bedeutung	Symbol	Bedeutung
	Erlaubt Abläufe, Prozesse oder Handlungen, die erlaubt sind.		Zu bevorzugen Abläufe, Prozesse oder Handlungen, die zu bevorzugen sind.
	Verboten Abläufe, Prozesse oder Handlungen, die verboten sind.		Tip Kennzeichnet zusätzliche Informationen.
	Verweis auf Dokumentation		Verweis auf Seite
	Verweis auf Abbildung	1, 2, 3...	Handlungsschritte
	Ergebnis eines Handlungsschritts		Sichtkontrolle

1.1.3 Elektrische Symbole

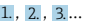



Symbol	Bedeutung	Symbol	Bedeutung
	Gleichstrom		Wechselstrom
	Gleich- und Wechselstrom		Erdanschluss Eine geerdete Klemme, die vom Gesichtspunkt des Benutzers über ein Erdungssystem geerdet ist.

Symbol	Bedeutung
	<p>Anschluss Potenzialausgleich (PE: Protective earth) Erdungsklemmen, die geerdet werden müssen, bevor andere Anschlüsse hergestellt werden dürfen.</p> <p>Die Erdungsklemmen befinden sich innen und außen am Gerät:</p> <ul style="list-style-type: none"> ▪ Innere Erdungsklemme: Anschluss Potenzialausgleich wird mit dem Versorgungsnetz verbunden. ▪ Äußere Erdungsklemme: Gerät wird mit dem Erdungssystem der Anlage verbunden.

1.1.4 Werkzeugsymbole

Symbol	Bedeutung	Symbol	Bedeutung
	Torx Schraubendreher		Schlitzschraubendreher
	Kreuzschlitzschraubendreher		Innensechskantschlüssel
	Gabelschlüssel		

1.1.5 Symbole in Grafiken

Symbol	Bedeutung	Symbol	Bedeutung
1, 2, 3,...	Positionsnummern		Handlungsschritte
A, B, C, ...	Ansichten	A-A, B-B, C-C, ...	Schnitte
	Explosionsgefährdeter Bereich		Sicherer Bereich (Nicht explosionsgefährdeter Bereich)
	Durchflussrichtung		

2 Grundlegende Sicherheitshinweise

2.1 Anforderungen an das Personal

Das Personal muss für seine Tätigkeiten folgende Bedingungen erfüllen:

- ▶ Ausgebildetes Fachpersonal: Verfügt über Qualifikation, die dieser Funktion und Tätigkeit entspricht.
- ▶ Vom Anlagenbetreiber autorisiert.
- ▶ Mit den nationalen Vorschriften vertraut.
- ▶ Vor Arbeitsbeginn: Anweisungen in Anleitung und Zusatzdokumentation sowie Zertifikate (je nach Anwendung) lesen und verstehen.
- ▶ Anweisungen und Rahmenbedingungen befolgen.

2.2 Bestimmungsgemäße Verwendung

Anwendungsbereich und Messstoffe

Das Messgerät ist nur für die Durchflussmessung von Flüssigkeiten bestimmt, die eine Mindestleitfähigkeit von 5 $\mu\text{S}/\text{cm}$ (Promag 10, 100, 300, 500) oder 20 $\mu\text{S}/\text{cm}$ (Promag 200) aufweisen.

Je nach bestellter Ausführung kann das Messgerät auch explosionsgefährdete ¹⁾, brennbare, giftige und brandfördernde Messstoffe messen.

Messgeräte für den Einsatz in explosionsgefährdeten Bereichen, in hygienischen Anwendungen oder bei erhöhter Gefährdung durch Prozessdrücke, sind auf dem Typenschild besonders gekennzeichnet.

Um den einwandfreien Zustand des Messgeräts während der Betriebsdauer zu gewährleisten:

- ▶ Messgerät nur unter Einhaltung der Daten auf dem Typenschild und der in Anleitung und Zusatzdokumentation aufgelisteten Rahmenbedingungen einsetzen.
- ▶ Anhand des Typenschildes prüfen, ob das bestellte Gerät für den vorgesehenen Gebrauch im zulassungsrelevanten Bereich (z. B. Explosionsschutz, Druckgerätesicherheit) eingesetzt werden kann.
- ▶ Messgerät nur für Messstoffe einsetzen, gegen welche die prozessberührenden Materialien hinreichend beständig sind.
- ▶ Den spezifizierten Druck- und Temperaturbereich einhalten.
- ▶ Den spezifizierten Umgebungstemperaturbereich einhalten.
- ▶ Messgerät dauerhaft vor Korrosion durch Umwelteinflüsse schützen.

Fehlgebrauch

Nicht bestimmungsgemäße Verwendung kann die Sicherheit beeinträchtigen. Der Hersteller haftet nicht für Schäden, die aus unsachgemäßer oder nicht bestimmungsgemäßer Verwendung entstehen.

1) Nicht zutreffend für IO-Link-Messgeräte

⚠️ WARNUNG**Bruchgefahr durch korrosive oder abrasive Messstoffe sowie Umgebungsbedingungen!**

- ▶ Kompatibilität des Prozessmessstoffs mit dem Messaufnehmer abklären.
- ▶ Beständigkeit aller messstoffberührender Materialien im Prozess sicherstellen.
- ▶ Spezifizierten Druck- und Temperaturbereich einhalten.

HINWEIS**Klärung bei Grenzfällen:**

- ▶ Bei speziellen Messstoffen und Medien für die Reinigung: Endress+Hauser ist bei der Abklärung der Korrosionsbeständigkeit messstoffberührender Materialien behilflich, übernimmt aber keine Garantie oder Haftung, da kleine Veränderungen der Temperatur, Konzentration oder des Verunreinigungsgrads im Prozess Unterschiede in der Korrosionsbeständigkeit bewirken können.

Restrisiken**⚠️ VORSICHT****Gefahr durch Verbrennung oder Erfrierung! Messstoffe und Elektronik mit hoher oder tiefer Temperatur können zu heißen oder kalten Oberflächen auf dem Gerät führen!**

- ▶ Geeigneten Berührungsschutz montieren.

2.3 Arbeitssicherheit

Bei Arbeiten am und mit dem Gerät:

- ▶ Erforderliche persönliche Schutzausrüstung gemäß nationalen Vorschriften tragen.

2.4 Betriebssicherheit

Verletzungsgefahr!

- ▶ Das Gerät nur in technisch einwandfreiem und betriebssicherem Zustand betreiben.
- ▶ Der Betreiber ist für den störungsfreien Betrieb des Geräts verantwortlich.

Umgebungsanforderungen für Messumformergehäuse aus Kunststoff

Wenn ein Messumformergehäuse aus Kunststoff bestimmten Dampf-Luft-Gemischen permanent ausgesetzt ist, kann das Gehäuse beschädigt werden.

- ▶ Bei Unklarheiten Ihre Endress+Hauser Vertriebszentrale kontaktieren.
- ▶ Beim Einsatz im zulassungsrelevanten Bereich: Angaben auf dem Typenschild beachten.

2.5 Produktsicherheit

Das Gerät ist nach dem Stand der Technik und guter Ingenieurspraxis betriebssicher gebaut und geprüft und hat das Werk in sicherheitstechnisch einwandfreiem Zustand verlassen.

Es erfüllt die allgemeinen Sicherheitsanforderungen und gesetzlichen Anforderungen. Zudem ist es konform zu den EU-Richtlinien, die in der gerätespezifischen EU-Konformitätserklärung aufgelistet sind. Mit Anbringung der CE-Kennzeichnung bestätigt der Hersteller diesen Sachverhalt.

2.6 IT-Sicherheit

Eine Gewährleistung unsererseits ist nur gegeben, wenn das Produkt gemäß der Betriebsanleitung installiert und eingesetzt wird. Das Produkt verfügt über Sicherheitsmechanismen, um es gegen versehentliche Veränderung der Einstellungen zu schützen.


IT-Sicherheitsmaßnahmen gemäß dem Sicherheitsstandard des Betreibers, die das Produkt und dessen Datentransfer zusätzlich schützen, sind vom Betreiber selbst zu implementieren.

3 Warenannahme und Produktidentifizierung

3.1 Warenannahme

Nach Erhalt der Lieferung:

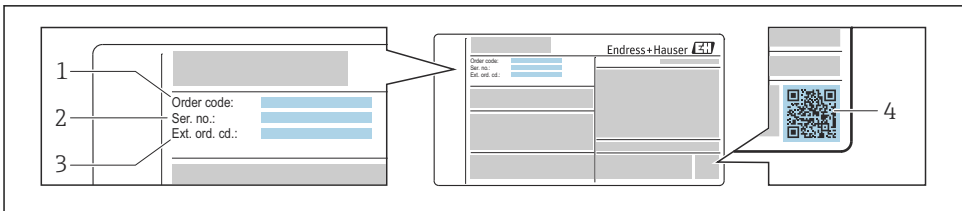
1. Verpackung auf Beschädigungen prüfen.
 - ↳ Schäden unverzüglich dem Hersteller melden.
Beschädigte Komponenten nicht installieren.
2. Den Lieferumfang anhand des Lieferscheins prüfen.
3. Typenschilddaten mit den Bestellangaben auf dem Lieferschein vergleichen.
4. Vollständigkeit der Technischen Dokumentation und aller weiteren erforderlichen Dokumente, z. B. Zertifikate prüfen.

 Wenn eine der oben genannten Bedingungen nicht erfüllt ist: Hersteller kontaktieren.


3.2 Produktidentifizierung

Folgende Möglichkeiten stehen zur Identifizierung des Geräts zur Verfügung:

- Typenschild
- Bestellcode (Order code) mit Angabe der Geräteeigenschaften auf dem Lieferschein
- Seriennummer von Typenschildern im *Device Viewer* eingeben
(www.endress.com/deviceviewer): Alle Informationen zum Gerät werden angezeigt.
- Seriennummer von Typenschildern in die *Endress+Hauser Operations App* eingeben oder mit der *Endress+Hauser Operations App* den DataMatrix-Code auf dem Typenschild scannen: Alle Informationen zum Gerät werden angezeigt.



A0030196

 1 Beispiel für ein Typenschild

- 1 Bestellcode (Order code)
- 2 Seriennummer (Ser. no.)
- 3 Erweiterter Bestellcode (Ext. ord. cd.)
- 4 2-D-Matrixcode (QR-Code)

 Detaillierte Angaben zu den Daten auf dem Typenschild: Betriebsanleitung zum Gerät.

4 Lagerung und Transport

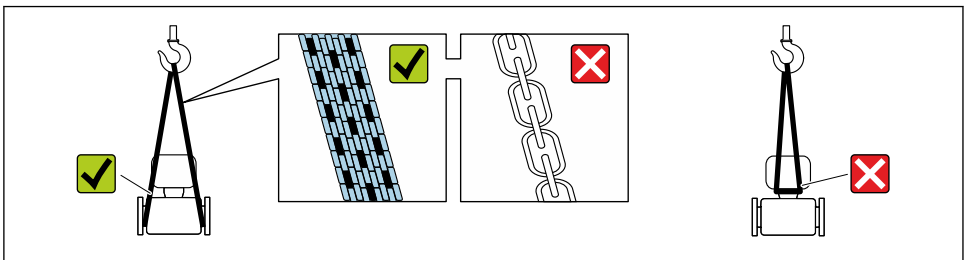
4.1 Lagerbedingungen

Folgende Hinweise bei der Lagerung beachten:

- ▶ Um Stoßsicherheit zu gewährleisten, in Originalverpackung lagern.
- ▶ Auf Prozessanschlüsse montierte Schutzscheiben oder Schutzkappen nicht entfernen. Sie verhindern mechanische Beschädigungen an den Dichtflächen sowie Verschmutzungen im Messrohr.
- ▶ Vor Sonneneinstrahlung schützen. Unzulässig hohe Oberflächentemperaturen vermeiden.
- ▶ Lagerort so wählen, dass eine Btauung des Messgeräts ausgeschlossen ist. Pilze und Bakterien können die Auskleidung beschädigen.
- ▶ Trocken und staubfrei lagern.
- ▶ Nicht im Freien lagern.

4.2 Produkt transportieren

Messgerät in Originalverpackung zur Messstelle transportieren.



A0029252



Auf Prozessanschlüssen montierte Schutzscheiben oder -kappen nicht entfernen. Sie verhindern mechanische Beschädigungen an den Dichtflächen sowie Verschmutzungen im Messrohr.

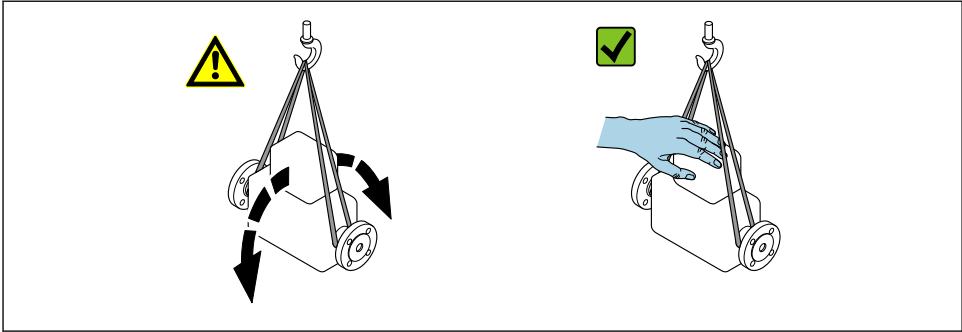
4.2.1 Messgeräte ohne Hebeösen



Schwerpunkt des Messgeräts liegt über den Aufhängepunkten der Tragriemen

Verletzungsgefahr durch abrutschendes Messgerät!

- ▶ Messgerät vor Drehen oder Abrutschen sichern.
- ▶ Gewichtsangabe auf der Verpackung beachten (Aufkleber).



A0029214

4.2.2 Messgeräte mit Hebeösen

⚠ VORSICHT

Spezielle Transporthinweise für Geräte mit Hebeösen

- ▶ Für den Transport ausschließlich die am Gerät oder an den Flanschen angebrachten Hebeösen verwenden.
- ▶ Das Gerät muss immer an mindestens zwei Hebeösen befestigt werden.

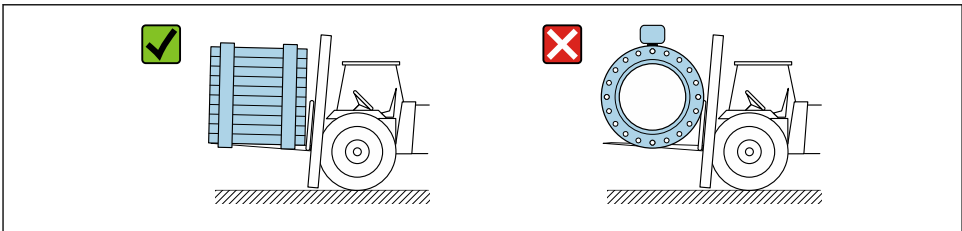
4.2.3 Transport mit einem Gabelstapler

Beim Transport in einer Holzbox ermöglicht die Bodenstruktur, dass die Holzbox mit einem Gabelstapler längs oder beidseitig angehoben werden kann.

⚠ VORSICHT

Gefahr von Beschädigung der Magnetspule!

- ▶ Beim Transport mit einem Gabelstapler den Messaufnehmer nicht am Mantelblech anheben.
- ▶ Ansonsten wird das Mantelblech eingedrückt und die innenliegenden Magnetspulen beschädigt.



A0029319

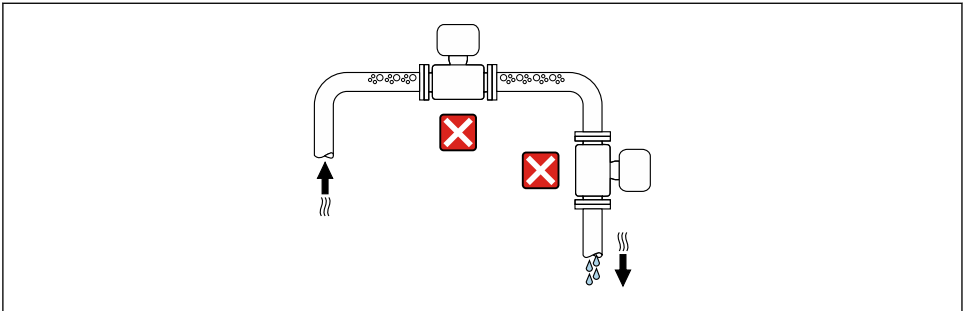
5 Montage

5.1 Montagebedingungen

5.1.1 Montageposition

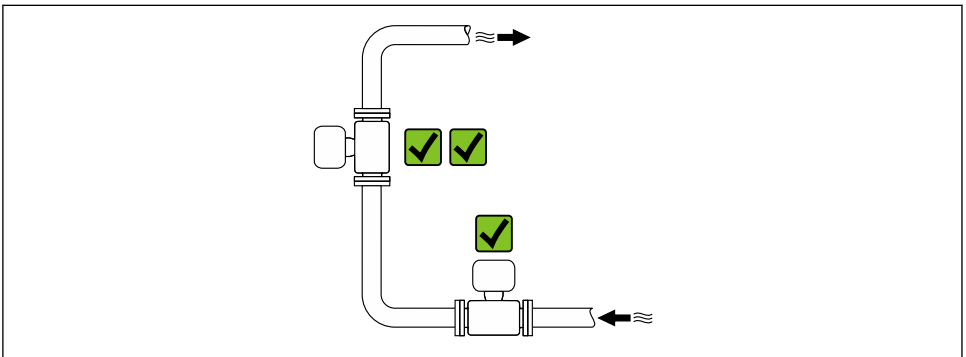
Montageort

- Gerät nicht am höchsten Punkt der Rohrleitung einbauen.
- Gerät nicht vor einem freien Rohrauslauf in einer Fallleitung einbauen.



A0042317


Der Einbau des Geräts in eine Steigleitung ist zu bevorzugen.

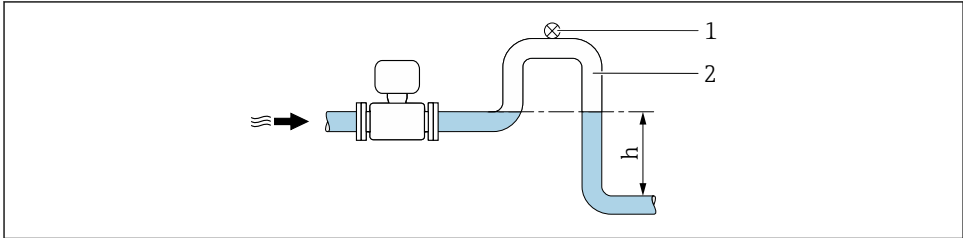


A0042317

*Einbau vor einer Falleitung***HINWEIS****Unterdruck im Messrohr kann die Messrohrauskleidung beschädigen!**

- ▶ Bei Einbau vor Falleitungen mit einer Länge $h \geq 5 \text{ m}$ (16,4 ft): Nach dem Gerät einen Siphon mit einem Belüftungsventil einbauen.

 Diese Anordnung verhindert ein Abreißen des Flüssigkeitsstromes und Lufteinschlüsse.

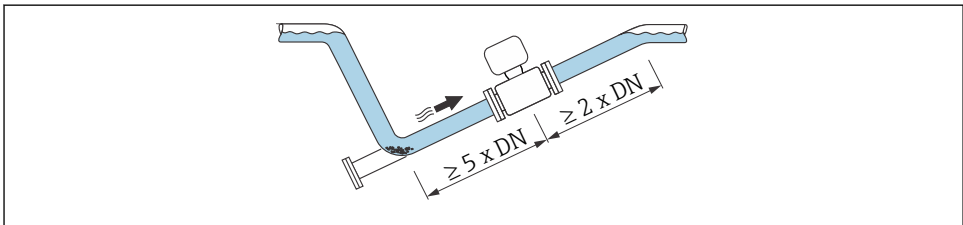


A0028981

- 1 Belüftungsventil
- 2 Rohrleitungssiphon
- h Länge der Falleitung

Einbau bei teilgefüllter Rohrleitung

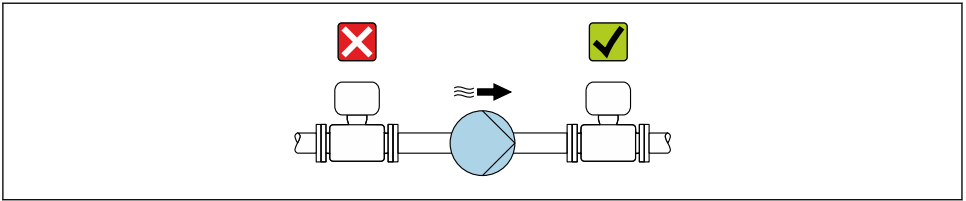
- Bei teilgefüllten Rohrleitungen mit Gefälle eine dükerähnliche Einbauweise vorsehen.
- Der Einbau einer Reinigungsklappe wird empfohlen.



A0041088

*Einbau in der Nähe von Pumpen***HINWEIS****Unterdruck im Messrohr kann die Messrohrauskleidung beschädigen!**

- ▶ Um den Systemdruck aufrecht zu halten das Gerät in Durchflussrichtung nach der Pumpe einbauen.
- ▶ Bei Einsatz von Kolben-, Kolbenmembran- oder Schlauchpumpen Pulsationsdämpfer einbauen.



A0041083

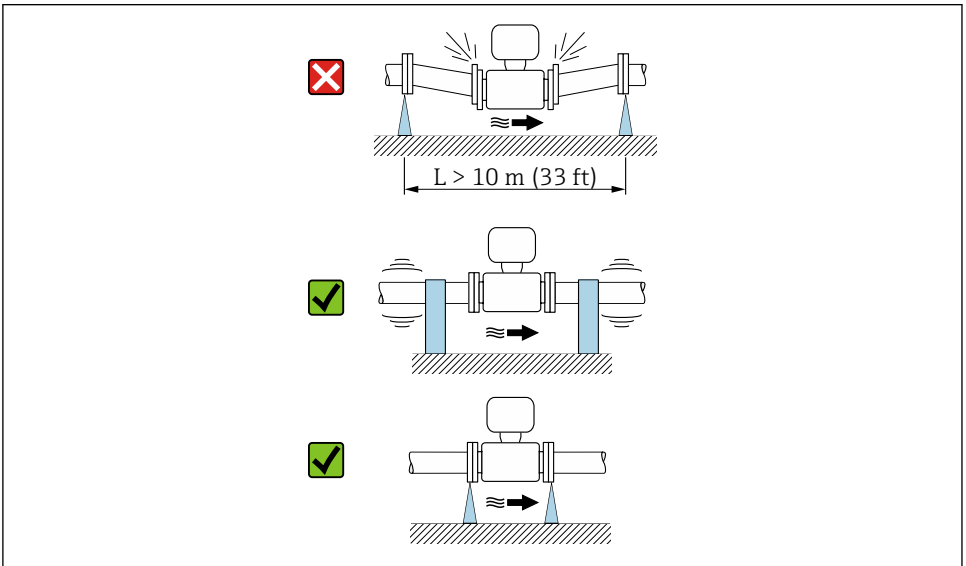
Einbau bei Rohrschwingungen

Bei starken Vibrationen der Rohrleitung wird eine Getrenntausführung empfohlen.

HINWEIS

Rohrschwingungen können das Gerät beschädigen!

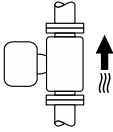
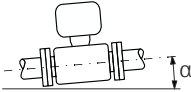
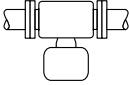

- ▶ Gerät keinen starken Schwingungen aussetzen.
- ▶ Rohrleitung abstützen und fixieren.
- ▶ Gerät abstützen und fixieren.
- ▶ Messaufnehmer und Messumformer getrennt montieren.



A0041092

Einbaulage

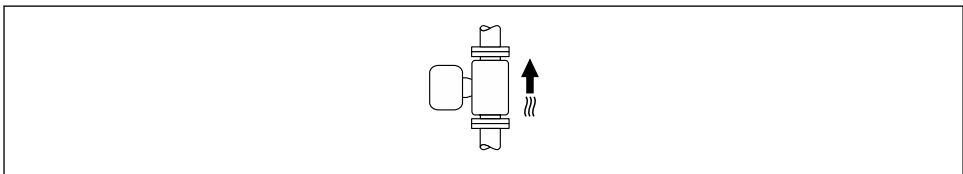
Die Pfeilrichtung auf dem Typenschild hilft, das Messgerät entsprechend der Durchflussrichtung einzubauen.

Einbaulage		Empfehlung
Vertikale Einbaulage	 <p style="text-align: right;">A0015591</p>	<p style="text-align: center;">☑☑</p>
Horizontale Einbaulage	 <p style="text-align: right;">A0041328</p>	<p style="text-align: center;">☑¹⁾</p>
Horizontale Einbaulage Messumformer unten	 <p style="text-align: right;">A0015590</p>	<p style="text-align: center;">☑☑^{2) 3)} ☒⁴⁾</p>
Horizontale Einbaulage Messumformer seitlich	 <p style="text-align: right;">A0015592</p>	<p style="text-align: center;">☒</p>

- 1) Für Hygieneanwendungen sollte das Messgerät selbstentleerend sein. Hierfür ist eine vertikale Einbaulage empfohlen. Sollte nur eine horizontale Einbaulage möglich sein, wird ein Neigungswinkel $\alpha \geq 10^\circ$ empfohlen.
- 2) Anwendungen mit hohen Prozesstemperaturen können die Umgebungstemperatur erhöhen. Um die maximale Umgebungstemperatur für den Messumformer einzuhalten, wird diese Einbaulage empfohlen.
- 3) Um eine Überhitzung der Elektronik bei starker Erwärmung (z.B. CIP- oder SIP-Reinigungsprozess) zu vermeiden, das Gerät mit dem Messumformerteil nach unten gerichtet einbauen.
- 4) Bei eingeschalteter Leerrohrüberwachung: Leerrohrüberwachung funktioniert nur, wenn das Messumformergehäuse nach oben gerichtet ist.

Vertikal

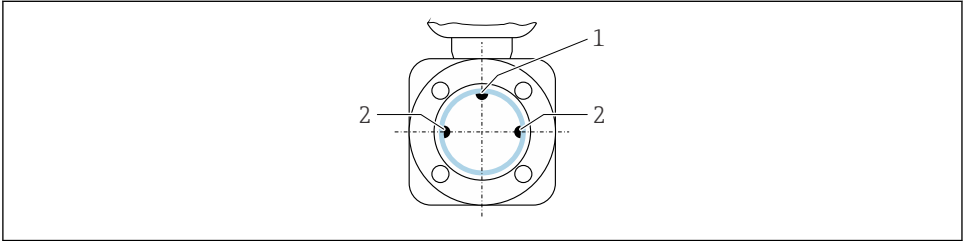
Optimal bei leerlaufenden Rohrsystemen und beim Einsatz der Leerrohrüberwachung.



A0015591

Horizontal

- Die Messelektrodenachse sollte vorzugsweise waagrecht liegen. Dadurch wird eine kurzzeitige Isolierung der Messelektroden infolge mitgeführter Luftblasen vermieden.
- Die Leerrohrüberwachung funktioniert nur, wenn das Messumformergehäuse nach oben gerichtet ist. Ansonsten ist nicht gewährleistet, dass die Leerrohrüberwachung bei teilgefülltem oder leerem Messrohr wirklich anspricht.



A0028998

- 1 MSÜ-Elektrode für die Leerrohrüberwachung, ab \geq DN 15 ($\frac{1}{2}$ ") verfügbar
- 2 Messelektroden für die Signalerfassung



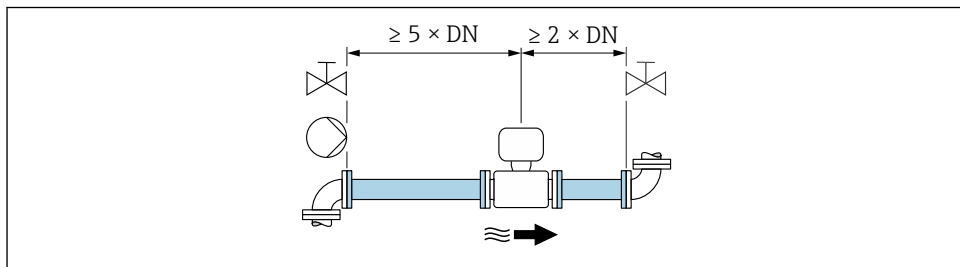
Messgeräte mit einem Nenndurchmesser $<$ DN 15 ($\frac{1}{2}$ ") verfügen über keine MSÜ-Elektrode. In dem Fall erfolgt die Leerrohrüberwachung über die Messelektroden.

Ein- und Auslaufstrecken

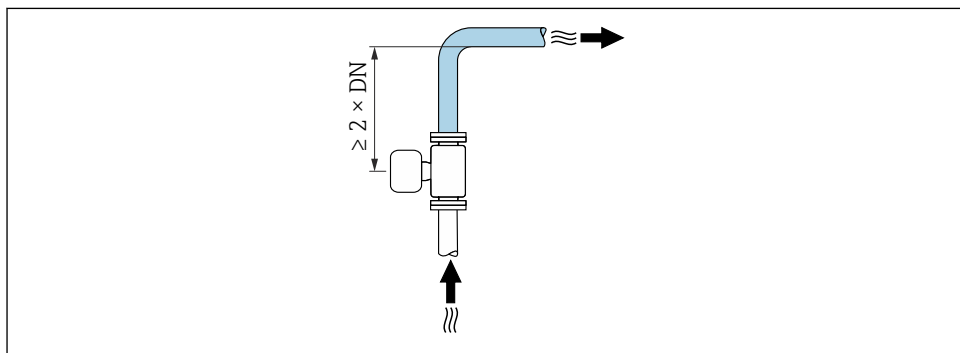
Einbau mit Ein- und Auslaufstrecken

Um Unterdruck zu vermeiden und um die spezifizierte Messgenauigkeit einzuhalten, das Gerät vor turbulenz erzeugenden Armaturen (z. B. Ventile, T-Stücke) und nach Pumpen einbauen.

Gerade und ungestörte Ein- und Auslaufstrecken einhalten.



A0028997



A0042132

5.1.2 Anforderungen aus Umgebung und Prozess

Umgebungstemperaturbereich



Detaillierte Angaben zum Umgebungstemperaturbereich: Betriebsanleitung zum Gerät.

Bei Betrieb im Freien:

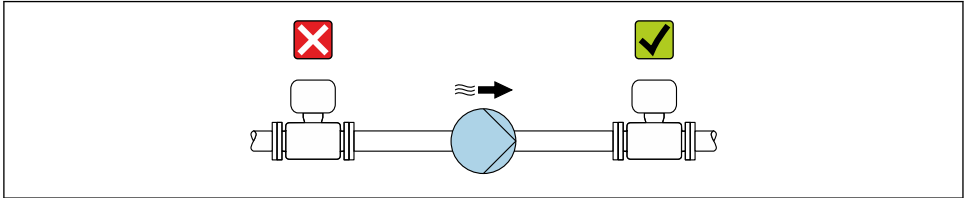
- Messgerät an einem schattigen Ort montieren.
- Direkte Sonneneinstrahlung vermeiden, besonders in wärmeren Klimaregionen.
- Starke Bewitterung vermeiden.

Temperaturtabellen ²⁾



Detaillierte Angaben zu den Temperaturtabellen: Separates Dokument "Sicherheitshinweise" (XA) zum Gerät.

Systemdruck

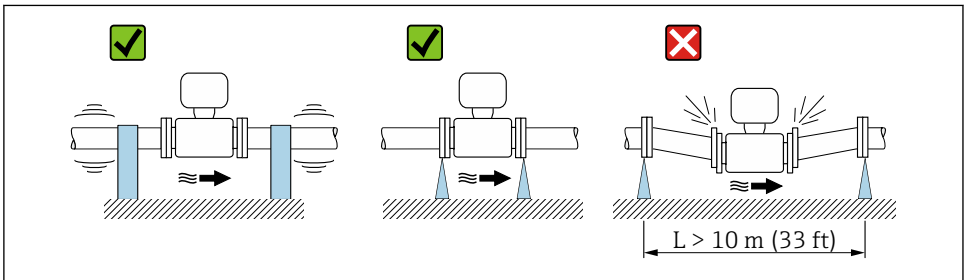


A0028777



Zusätzlich beim Einsatz von Kolben-, Kolbenmembran- oder Schlauchpumpen: Pulsationsdämpfer einsetzen.

Vibrationen

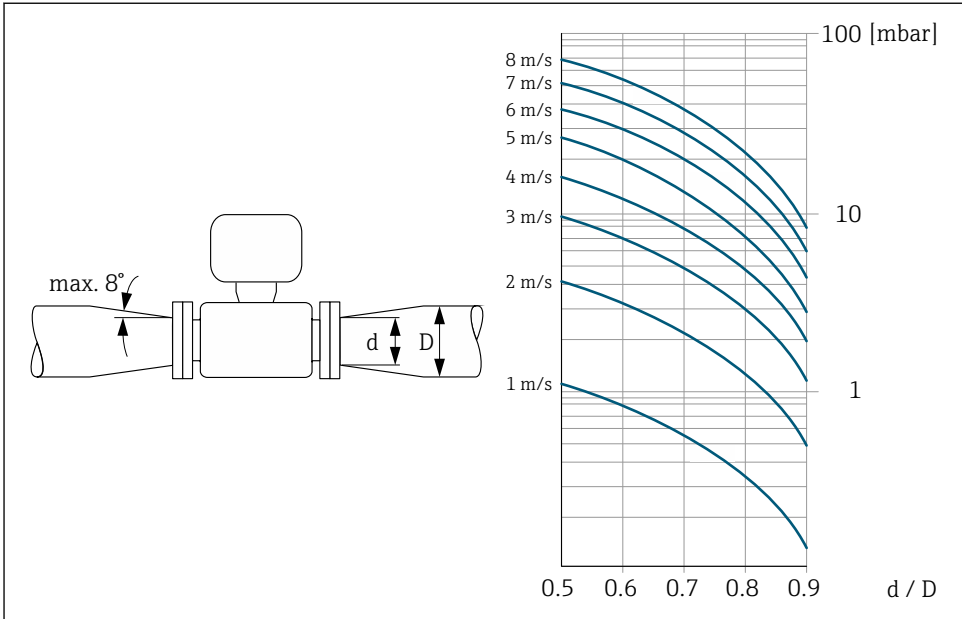


A0029004

2 Maßnahmen zur Vermeidung von Gerätevibrationen

2) Nicht zutreffend für IO-Link-Messgeräte

Anpassungsstücke



A0029002

5.2 Messgerät montieren

5.2.1 Benötigtes Werkzeug

Für Flansche und andere Prozessanschlüsse: Entsprechendes Montagewerkzeug

5.2.2 Messgerät vorbereiten

1. Sämtliche Reste der Transportverpackung entfernen.
2. Vorhandene Schutzscheiben oder Schutzkappen vom Messaufnehmer entfernen.
3. Aufkleber auf dem Elektronikraumdeckel entfernen.

5.2.3 Messaufnehmer montieren

⚠️ WARNUNG

Bildung einer elektrisch leitenden Schicht auf der Messrohr-Innenseite möglich!

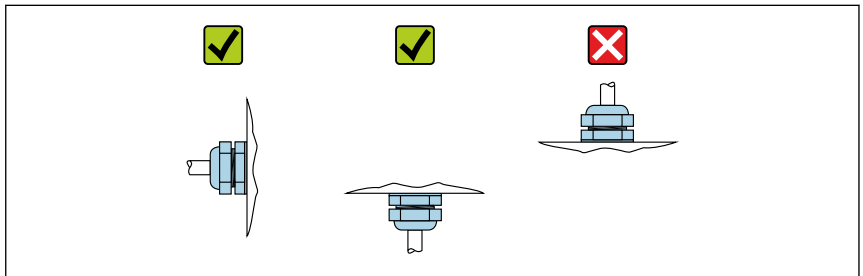
Kurzschlussgefahr des Messsignals.

- ▶ Darauf achten, dass der Innendurchmesser der Dichtungen gleich oder größer ist als derjenige von Prozessanschluss und Rohrleitung.
- ▶ Darauf achten, dass die Dichtungen unbeschädigt und sauber sind.
- ▶ Dichtungen korrekt befestigen.
- ▶ Keine elektrisch leitenden Dichtungsmassen wie Graphit verwenden.

⚠️ WARNUNG

Gefahr durch mangelnde Prozessdichtheit!

- ▶ Darauf achten, dass der Innendurchmesser der Dichtungen gleich oder größer ist als derjenige von Prozessanschluss und Rohrleitung.
 - ▶ Darauf achten, dass die Dichtungen unbeschädigt und sauber sind.
 - ▶ Dichtungen korrekt befestigen.
1. Sicherstellen, dass die Pfeilrichtung auf dem Messaufnehmer mit der Durchflussrichtung des Messstoffs übereinstimmt.
 2. Um die Einhaltung der Gerätespezifikation sicherzustellen: Messgerät zwischen die Rohrleitungsflansche zentriert in die Messstrecke einbauen.
 3. Messgerät so einbauen oder Messumformergehäuse drehen, dass die Kabeleinführungen nicht nach oben weisen.



A0029263

Prozessanschlüsse

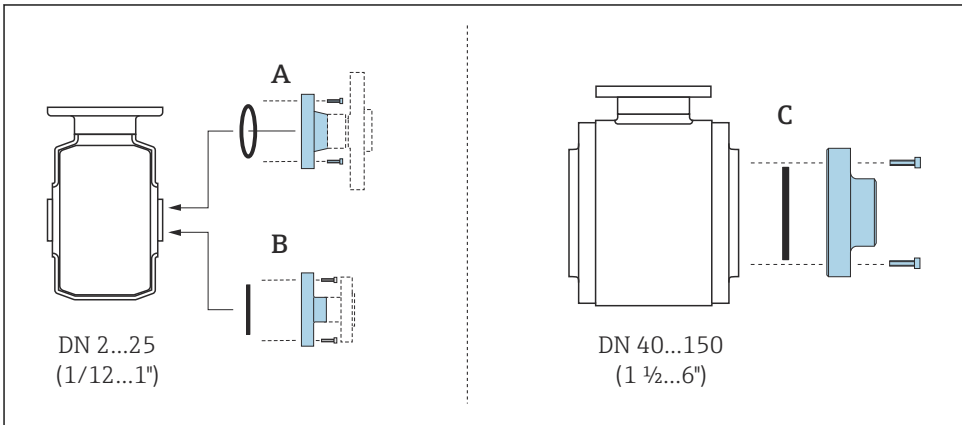
Der Messaufnehmer wird, gemäß den Bestellangaben, mit oder ohne montierte Prozessanschlüsse ausgeliefert. Montierte Prozessanschlüsse sind mit 4 oder 6 Sechskantschrauben am Messaufnehmer festgeschraubt.



Je nach Applikation und Rohrleitungslänge ist der Messaufnehmer gegebenenfalls abzustützen oder zusätzlich zu befestigen. Speziell bei der Verwendung von Prozessanschlüssen aus Kunststoff ist eine Befestigung des Messwertaufnehmers zwingend notwendig. Ein entsprechendes Wandmontageset kann bei Endress+Hauser als Zubehörteil separat bestellt werden.

Dichtungen

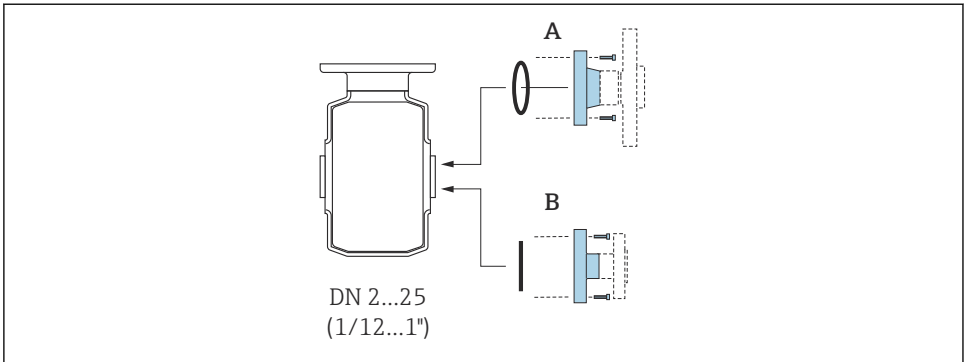
- Bei metallischen Prozessanschlüssen sind die Schrauben fest anzuziehen. Der Prozessanschluss bildet mit dem Messaufnehmer eine metallische Verbindung, so dass ein definiertes Verpressen der Dichtung gewährleistet ist.
- Bei Prozessanschlüssen aus Kunststoff sind die max. Schrauben-Anziedrehmomente für geschmierte Gewinde zu beachten: 7 Nm (5,2 lbf ft); auch ist zwischen Anschluss und Gegenflansch immer eine Dichtung einzusetzen.
- Die Dichtungen sollten je nach Applikation periodisch ausgetauscht werden, insbesondere bei der Benutzung von Formdichtungen (aseptische Ausführung)! Die Zeitspanne zwischen den Auswechslungen ist von der Häufigkeit der Reinigungszyklen sowie von den Messstoff- und Reinigungstemperaturen abhängig. Ersatzdichtungen können als Zubehörteil nachbestellt werden.
- Bei Messrohrauskleidung "PFA": Zusätzliche Dichtungen **immer** erforderlich (Promag 200).



A0019804

3 Dichtungen Prozessanschlüsse Promag H 10 und H 100

- A Prozessanschlüsse mit O-Ring-Dichtung
 B Prozessanschlüsse mit aseptischer Formdichtung, DN 2...25 (1/12...1")
 C Prozessanschlüsse mit aseptischer Formdichtung, DN 40...150 (1 1/2...6")



A0018782

4 Dichtungen Prozessanschlüsse Promag H 200

A Prozessanschlüsse mit O-Ring-Dichtung

B Prozessanschlüsse mit aseptischer Formdichtung

Erdungsringe montieren, DN 2...25 (1/12...1")

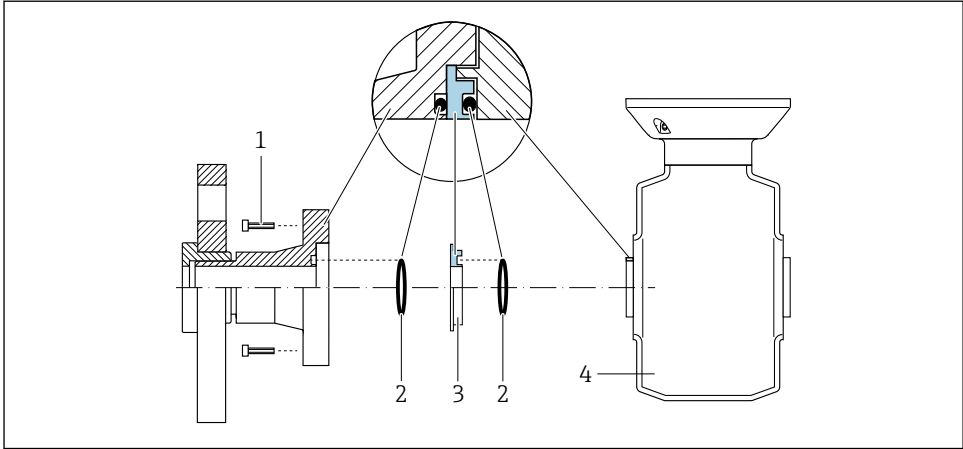


Informationen zum Potenzialausgleich: Kurzanleitung Messumformer.

Bei Prozessanschlüssen aus Kunststoff (z.B. Flansch- oder Klebemuffenanschlüsse) ist der Potenzialausgleich zwischen Messaufnehmer/Messstoff über zusätzliche Erdungsringe sicherzustellen. Ein Fehlen von Erdungsringen kann die Messgenauigkeit beeinflussen oder zur Zerstörung des Messaufnehmers durch elektrochemischen Abbau der Elektroden führen.



- Je nach Bestelloption werden bei Prozessanschlüssen anstelle von Erdungsringen entsprechende Kunststoffscheiben eingesetzt. Diese Kunststoffscheiben dienen nur als "Platzhalter" und besitzen keinerlei Potenzialausgleichsfunktion. Sie übernehmen zudem eine entscheidende Dichtungsfunktion an der Schnittstelle Messaufnehmer/ Prozessanschluss. Bei Prozessanschlüssen ohne metallische Erdungsringe dürfen diese Kunststoffscheiben/Dichtungen deshalb nicht entfernt werden oder diese sind immer zu montieren!
- Erdungsringe können bei Endress+Hauser als Zubehörteil separat bestellt werden. Bei der Bestellung darauf achten, dass die Erdungsringe kompatibel zum Elektrodenwerkstoff sind. Ansonsten besteht die Gefahr, dass die Elektroden durch elektrochemische Korrosion zerstört werden!
- Erdungsringe, inkl. Dichtungen, werden innerhalb der Prozessanschlüsse montiert. Die Einbaulänge wird dadurch nicht beeinflusst.



A0028971

5 Einbau von Erdungsringen

- 1 Sechskantschrauben Prozessanschluss
- 2 O-Ring-Dichtungen
- 3 Erdungsring oder Kunststoffscheibe (Platzhalter)
- 4 Messaufnehmer

1. 4 oder 6 Sechskantschrauben (1) lösen und Prozessanschluss vom Messaufnehmer (4) entfernen.
2. Kunststoffscheibe (3) inklusive den beiden O-Ring-Dichtungen (2) vom Prozessanschluss entfernen.
3. Erste O-Ring-Dichtung (2) wieder in die Nut des Prozessanschlusses legen.
4. Metallischen Erdungsring (3) wie abgebildet in den Prozessanschluss platzieren.
5. Zweite O-Ring-Dichtung (2) in die Nut des Erdungsringes einlegen.
6. Prozessanschluss wieder auf den Messaufnehmer montieren. Dabei unbedingt die max. Schrauben-Anziehdrehmomente für geschmierte Gewinde beachten: 7 Nm (5,2 lbf ft)


Einschweißen des Messaufnehmers in die Rohrleitung (Schweißstutzen)

⚠️ WARNUNG

Zerstörungsgefahr der Messelektronik!

- ▶ Darauf achten, dass die Erdung der Schweißanlage nicht über den Messaufnehmer oder Messumformer erfolgt.

1. Messaufnehmer mit einigen Schweißpunkten in der Rohrleitung befestigen. Eine dazu geeignete Einschweißhilfe kann als Zubehörteil separat bestellt werden.
2. Schrauben am Prozessanschlussflansch lösen und Messaufnehmer inkl. Dichtung aus der Rohrleitung entfernen.
3. Prozessanschluss in die Leitung einschweißen.

4. Messaufnehmer wieder in die Rohrleitung montieren. Dabei auf die Sauberkeit und die richtige Lage der Dichtung achten.
-  ■ Bei sachgemäßem Schweißen mit dünnwandigen Lebensmittelrohren wird die Dichtung auch im montierten Zustand nicht durch Hitze beschädigt. Es empfiehlt sich trotzdem, Messaufnehmer und Dichtung zu demontieren.
 - Für die Demontage muss die Rohrleitung insgesamt ca. 8 mm (0,31 in) geöffnet werden können.

Reinigung mit Molchen

Bei der Reinigung mit Molchen sind unbedingt die Innendurchmesser von Messrohr und Prozessanschluss zu beachten. Alle Abmessungen und Einbaulängen des Messaufnehmers und -umformers finden Sie in der separaten Dokumentation "Technische Information".

5.3 Montagekontrolle

Ist das Messgerät unbeschädigt (Sichtkontrolle)?	<input type="checkbox"/>
Erfüllt das Messgerät die Messstellenspezifikationen? Zum Beispiel: <ul style="list-style-type: none"> ▪ Prozesstemperatur ▪ Prozessdruck (siehe Dokument "Technische Information, Kapitel "Druck-Temperatur-Kurven") ▪ Umgebungstemperatur ▪ Messbereich 	<input type="checkbox"/>
Wurde die richtige Einbaulage für den Messaufnehmer gewählt → ☞ 16 ? <ul style="list-style-type: none"> ▪ Gemäß Messaufnehmertyp ▪ Gemäß Messstofftemperatur ▪ Gemäß Messstoffeigenschaften (ausgasend, feststoffbeladen) 	<input type="checkbox"/>
Stimmt die Pfeilrichtung auf dem Messaufnehmer-Typenschild mit der tatsächlichen Messstoff-Fließrichtung in der Rohrleitung überein → ☞ 16?	<input type="checkbox"/>
Sind Messstellenkennzeichnung und Beschriftung korrekt (Sichtkontrolle)?	<input type="checkbox"/>
Ist das Gerät gegen Niederschlag und direkte Sonneneinstrahlung ausreichend geschützt?	<input type="checkbox"/>
Sind die Befestigungsschrauben mit dem korrekten Anziehdrehmoment angezogen?	<input type="checkbox"/>

6 Entsorgung



Gemäß der Richtlinie 2012/19/EU über Elektro- und Elektronik-Altgeräte (WEEE) ist das Produkt mit dem abgebildeten Symbol gekennzeichnet, um die Entsorgung von WEEE als unsortierten Hausmüll zu minimieren. Gekennzeichnete Produkte nicht als unsortierter Hausmüll entsorgen, sondern zu den gültigen Bedingungen an den Hersteller zurückgeben.

6.1 Messgerät demontieren

1. Gerät ausschalten.

⚠️ WARNUNG

Gefährdung von Personen durch Prozessbedingungen!

- ▶ Auf gefährliche Prozessbedingungen wie Druck im Messgerät, hohe Temperaturen oder aggressive Messstoffe achten.
2. Die Montage- und Anschlusschritte aus den Kapiteln "Messgerät montieren" und "Messgerät anschließen" in sinngemäß umgekehrter Reihenfolge durchführen.
 3. Sicherheitshinweise beachten.

6.2 Messgerät entsorgen

⚠️ WARNUNG

Gefährdung von Personal und Umwelt durch gesundheitsgefährdende Messstoffe!

- ▶ Sicherstellen, dass das Messgerät und alle Hohlräume frei von gesundheits- oder umweltgefährdenden Messstoffresten sind, z.B. in Ritzen eingedrungene oder durch Kunststoff diffundierte Stoffe.

Folgende Hinweise zur Entsorgung beachten:

- ▶ Nationale Vorschriften beachten.
- ▶ Stoffliche Trennung und Verwertung der Gerätekomponten sicherstellen.



71636412

www.addresses.endress.com
