

# 取扱説明書

## Liquiline System CA80AM

アンモニア用比色アナライザ





## 目次





<b>1</b>	<b>本説明書について</b> .....	<b>5</b>	9.3	機器のスイッチオン .....	52
1.1	安全情報 .....	5	9.4	設定へのアクセス (CA80AM-**S4/S5/S6 バージョンのみ) .....	52
1.2	シンボル .....	5	9.5	操作言語の設定 .....	52
1.3	機器のシンボル .....	5	9.6	機器の設定 .....	53
1.4	関連資料 .....	6			
<b>2</b>	<b>安全上の基本注意事項</b> .....	<b>7</b>	<b>10</b>	<b>操作</b> .....	<b>54</b>
2.1	作業員の要件 .....	7	10.1	表示 .....	54
2.2	指定用途 .....	7	10.2	一般設定 .....	55
2.3	合理的に予見可能な誤用 .....	7	10.3	アナライザ .....	69
2.4	労働安全 .....	7	10.4	サンプル調製 .....	76
2.5	操作上の安全性 .....	8	10.5	電流入力 .....	81
2.6	製品の安全性 .....	8	10.6	バイナリ入力および出力 .....	82
			10.7	信号出力 .....	91
			10.8	追加機能 .....	100
<b>3</b>	<b>製品説明</b> .....	<b>9</b>	<b>11</b>	<b>診断およびトラブルシューティ ング</b> .....	<b>128</b>
3.1	製品構成 .....	9	11.1	一般トラブルシューティング .....	128
3.2	計測システム .....	9	11.2	現場表示器の診断情報 .....	129
3.3	機器の構成 .....	12	11.3	ウェブブラウザ経由の診断情報 .....	129
			11.4	フィールドバス経由の診断情報 .....	129
<b>4</b>	<b>受入検査および製品識別表示</b> .....	<b>14</b>	11.5	診断情報の適応 .....	130
4.1	受入検査 .....	14	11.6	診断情報の概要 .....	132
4.2	製品識別表示 .....	14	11.7	待機中の診断メッセージ .....	139
4.3	納入範囲 .....	15	11.8	診断リスト .....	139
			11.9	ログブック .....	140
<b>5</b>	<b>取付け</b> .....	<b>16</b>	11.10	システム情報 .....	145
5.1	取付要件 .....	16	11.11	センサ情報 .....	147
5.2	アナライザの取付け .....	18	11.12	シミュレーション .....	148
5.3	設置状況の確認 .....	24	11.13	機器テスト .....	149
			11.14	リセット .....	151
			11.15	稼働時間情報 .....	151
			11.16	ファームウェアの履歴 .....	152
<b>6</b>	<b>電気接続</b> .....	<b>25</b>	<b>12</b>	<b>メンテナンス</b> .....	<b>154</b>
6.1	接続要件 .....	25	12.1	メンテナンス計画 .....	154
6.2	アナライザの接続 .....	25	12.2	メンテナンス作業 .....	155
6.3	サンプル調製システムの接続 .....	30	12.3	機器の使用停止 .....	162
6.4	センサおよび追加モジュールの接続 .....	32			
6.5	ハードウェア設定 .....	39	<b>13</b>	<b>修理</b> .....	<b>164</b>
6.6	保護等級の保証 .....	40	13.1	一般的注意事項 .....	164
6.7	配線状況の確認 .....	41	13.2	スペアパーツ .....	164
			13.3	返却 .....	164
			13.4	廃棄 .....	164
<b>7</b>	<b>システム統合</b> .....	<b>42</b>	<b>14</b>	<b>アクセサリ</b> .....	<b>166</b>
7.1	デバイス記述 (DD) ファイルの概要 .....	42	14.1	機器固有のアクセサリ .....	166
7.2	システムへの計測機器の統合 .....	42	14.2	通信関連のアクセサリ .....	171
			14.3	システムコンポーネント .....	172
<b>8</b>	<b>操作オプション</b> .....	<b>46</b>			
8.1	操作メニューの構成と機能 .....	46			
8.2	現場表示器を使用した操作メニューへのア クセス .....	46			
<b>9</b>	<b>設定</b> .....	<b>49</b>			
9.1	準備 .....	49			
9.2	設置確認および機能チェック .....	51			

---









<b>15</b>	<b>技術データ</b> .....	<b>173</b>
15.1	入力 .....	173
15.2	出力 .....	174
15.3	電流出力、アクティブ .....	175
15.4	リレー出力 .....	175
15.5	プロトコル固有のデータ .....	176
15.6	電源 .....	179
15.7	性能特性 .....	180
15.8	環境 .....	181
15.9	プロセス .....	182
15.10	構造 .....	182
	<b>索引</b> .....	<b>184</b>

# 1 本説明書について

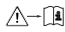



## 1.1 安全情報

情報の構造	意味
 <b>危険</b> <b>原因 (ノ結果)</b> 違反した場合の結果 (該当する場合) ▶ 修正方法	危険な状況を警告するシンボルです。 この状況を回避できない場合、致命傷または重傷を負います。
 <b>警告</b> <b>原因 (ノ結果)</b> 違反した場合の結果 (該当する場合) ▶ 修正方法	危険な状況を警告するシンボルです。 この状況を回避できなかった場合、重傷または致命傷を負う可能性があります。
 <b>注意</b> <b>原因 (ノ結果)</b> 違反した場合の結果 (該当する場合) ▶ 修正方法	危険な状況を警告するシンボルです。 この状況を回避できなかった場合、軽傷または中程度の傷害を負う可能性があります。
 <b>注記</b> <b>原因 / 状況</b> 違反した場合の結果 (該当する場合) ▶ アクション/注記	器物を損傷する可能性がある状況を警告するシンボルです。

## 1.2 シンボル

	追加情報、ヒント
	許可
	推奨
	禁止または非推奨
	機器の資料参照
	ページ参照
	図参照
	個々のステップの結果

## 1.3 機器のシンボル

	機器の資料参照
	注意：危険電圧
	警告：回転する歯車による怪我の恐れ
	このマークが付いている製品は、分別しない一般ゴミとしては廃棄しないでください。代わりに、適切な条件下で廃棄するために製造者へご返送ください。

## 1.4 関連資料


本取扱説明書の補足資料として、以下の説明書をインターネットの製品ページから入手できます。

- 簡易取扱説明書 Liquiline System CA80AM、KA01158C
- 取扱説明書 Memosens、BA01245C
  - Memosens 入力のソフトウェア説明
  - Memosens センサの校正
  - センサ固有の診断とトラブルシューティング
- フィールドバスおよび Web サーバー経由の通信用ガイドライン
  - PROFIBUS、SD01188C
  - Modbus、SD01189C
  - Web サーバー、SD01190C
  - Ethernet/IP、SD01293C
- 試薬に関する個別説明書：
  - CY80AM、SD01291C
  - CY81AM

## 2 安全上の基本注意事項

### 2.1 作業員の要件

- 計測システムの据付け、試運転、運転、およびメンテナンスは、特別な訓練を受けた技術者のみが行うようにしてください。
- 技術者は特定の作業を実施する許可をプラント管理者から受けなければなりません。
- 電気接続は電気技師のみが行えます。
- 技術者はこれらの取扱説明書を読んで理解し、その内容に従う必要があります。
- 測定点のエラーは、特別な訓練を受け、許可された作業員が修理を行ってください。

 支給された取扱説明書に記載されていない修理はメーカーまたは契約サービス会社のみが行えます。

### 2.2 指定用途

Liquiline System CA80AM は、液体測定物内のアンモニア濃度をほぼ連続で測定する湿式化学アナライザです。

このアナライザは、次のアプリケーションに使用できるように設計されています。

- 公共下水・工場排水処理施設の処理効率の監視および最適化
- 曝気槽の監視および最適化
- 排水処理施設放流水の監視
- 工場排水処理の制御

▶ 「キャビネット、屋外バージョン」以外のすべての製品バージョンは、密閉空間でのみ設定、取付け、操作を行うことができます（屋外では使用できません）。

製品バージョン「キャビネット、屋外バージョン」は、屋外で設定、取付け、操作を行うことができます。

### 2.3 合理的に予見可能な誤用

- ▶ 「キャビネット、屋外バージョン」以外のすべての製品バージョンを屋外で設定および使用した場合、製品が損傷する可能性があります。
- ▶ 指定の用途以外で本機器を使用することは、作業員や計測システム全体の安全性を損なう恐れがあるため容認されません。
- ▶ 指定用途以外での使用に起因する損傷については、製造者は責任を負いません。

### 2.4 労働安全

ユーザーは以下の安全条件を順守する責任があります。

- 設置ガイドライン
- 現地規格および規制
- 防爆規制

#### 電磁適合性

- 電磁適合性に関して、この製品は工業用途に適用される国際規格に従ってテストされています。
- 示されている電磁適合性は、これらの取扱説明書の指示に従って接続されている機器にしか適用されません。

## 2.5 操作上の安全性

全測定点の設定を実施する前に：

1. すべて正しく接続されているか確認してください。
2. 電気ケーブルおよびホース接続に損傷が生じていないことを確かめてください。
3. 損傷した製品は操作しないでください。そして、意図せずに作動しないよう安全を確保してください。
4. 損傷のある製品にはその旨を明記したラベルを掲示してください。

操作中：

1. 不具合を解消できない場合は、製品を停止させ、意図せずに作動しないよう安全を確保してください。
2. サービスおよびメンテナンス作業時以外はドアを閉めたままにしてください。

### ▲ 注意

#### 動作中のアナライザの取扱い

測定物による負傷または感染の危険があります。

- ▶ ホースを外す前に、サンプルのポンプ送りなどの実行中の動作がないこと、および開始直前の動作がないことを確認してください。
- ▶ ご自身を守るために保護服、保護ゴーグル、保護手袋を着用するか、その他の適切な措置を講じてください。
- ▶ ティッシュペーパーを使用して、こぼれた試薬を拭き取り、きれいな水ですすいでください。その後、清掃した部分を布で拭いて乾燥させます。

### ▲ 注意

ドアストッパ機構により負傷する危険があります。

- ▶ 必ずドアを完全に開き、ドアストッパを適切にロックしてください。

## 2.6 製品の安全性

### 2.6.1 最先端技術

本機器は最新の安全要件に適合するよう設計され、テストされて安全に操作できる状態で工場から出荷されています。関連法規および国際規格に準拠します。

### 2.6.2 IT セキュリティ

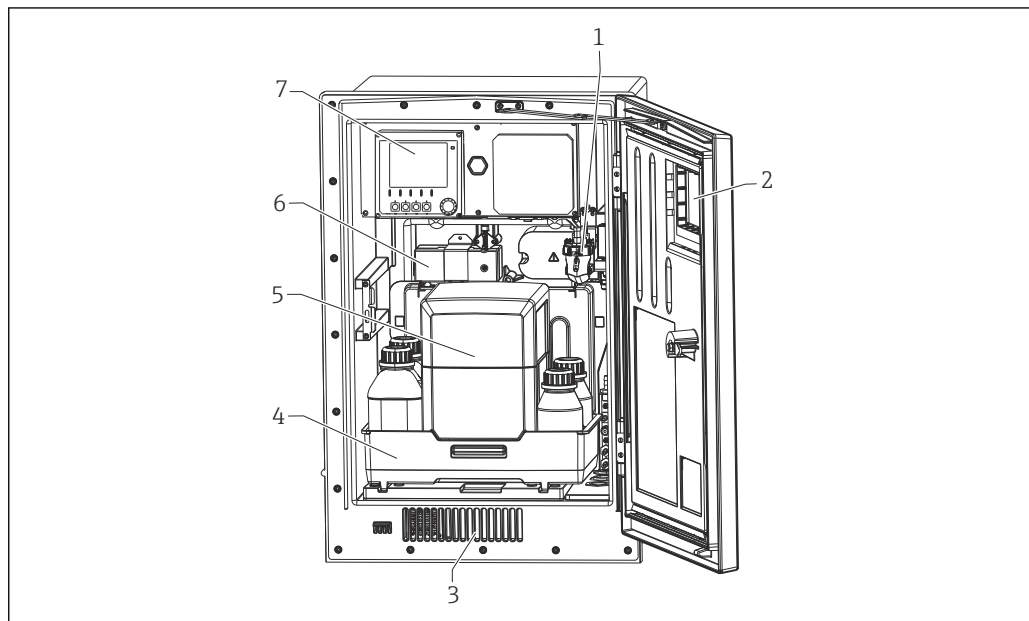
当社が保証を提供するのは、取扱説明書の指示に従って機器を設置および使用した場合に限られます。本機器は、機器設定が意図せずに変更されることを防止するセキュリティ機構を備えます。

事業者が定める IT セキュリティ規格への適合、および機器と機器データの伝送に関する追加的な保護を目的とした IT セキュリティ対策については、事業者自身が実施する必要があります。



## 3 製品説明

### 3.1 製品構成



A0032090

図 1 Liquiline System CA80 (冷却モジュール付き) の例

- 1 サンプルコレクタ (オプション)
- 2 ウィンドウ
- 3 冷却用通風口
- 4 および標準液用のボトルトレイ
- 5 試薬断熱ボックス
- 6 フォトメータ
- 7 コントローラ

### 3.2 計測システム

計測システム一式は以下で構成されます。

- アナライザ Liquiline System CA80AM (ご注文の構成)
- 試薬、洗浄液および標準液 (個別に注文)
- サンプル調製 Liquiline System CAT8x0 (オプション)

精密ろ過 (Liquiline System CAT810)

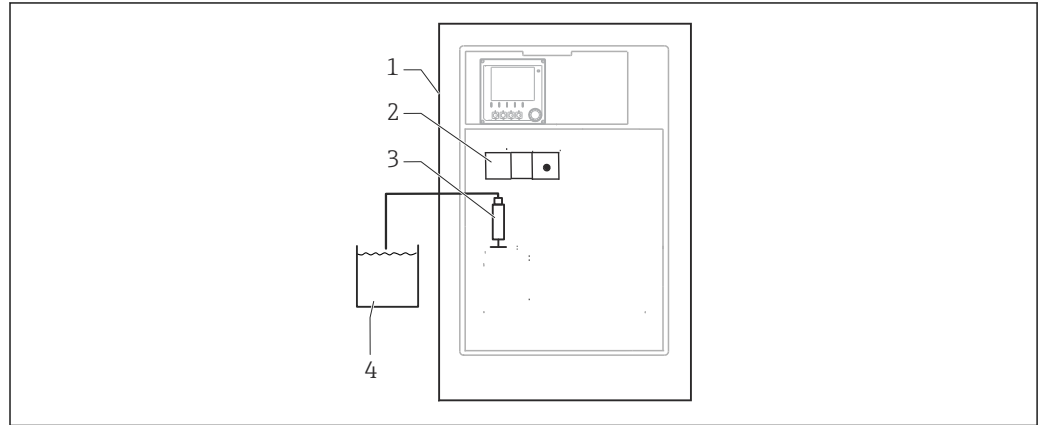
- 機能：圧力パイプサンプリングおよびろ過
- 篩フィルタ、50  $\mu\text{m}$
- CA80 による制御
  - オプション：内蔵タイマーによる時間制御
- 圧縮空気または水による逆洗
- パネルバージョンまたはアナライザスタンドに統合
- アプリケーション：排水処理施設放流水

隔膜ろ過 (Liquiline System CAT820)、セラミックフィルタバージョン

- 機能：サンプリングおよびろ過
- セラミック隔膜フィルタカートリッジ、細孔径 0.1  $\mu\text{m}$  または 0.4  $\mu\text{m}$ 、あるいはホルダ付きプレートフィルタ、細孔径 0.04  $\mu\text{m}$
- Memosens プロトコル経由の通信、CA80 による制御
- 圧縮空気による逆洗 (Memosens テクノロジー搭載バージョン)
- Flexdip CYH112 を使用して容易に設置可能
- アプリケーション：曝気、排水処理施設放流水、地表水

### 隔膜ろ過 (Liquiline System CAT860)

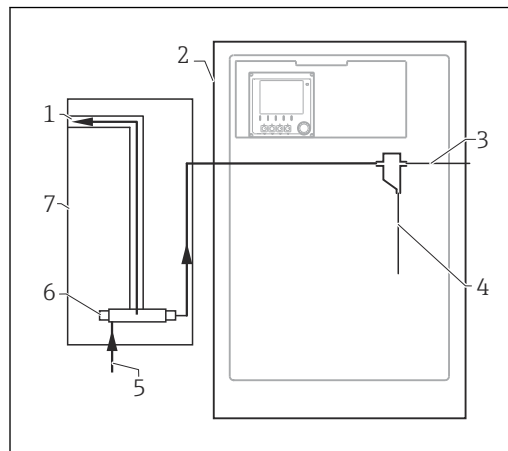
- 機能：サンプリングおよびろ過
- セラミック隔膜キャンドルフィルタ、細孔径 0.1  $\mu\text{m}$  または 0.4  $\mu\text{m}$
- Memosens プロトコル経由の通信、CA80 による制御
- 洗浄液および圧縮空気による自動逆洗機能
- Flexdip CYH112 を使用して容易に設置可能
- アプリケーション：排水処理施設流入水



A0044814

図 2 Liquiline System (自給式) を使用した計測システム

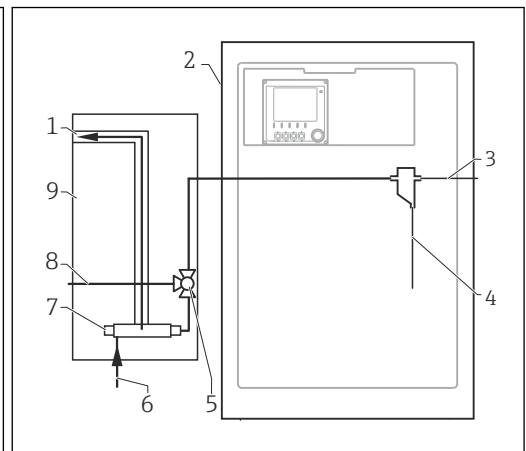
- 1 Liquiline System CA80
- 2 フォトメータ
- 3 添加ディスペンサ
- 4 粒子を含まないサンプル



A0044812

図 3 Liquiline System CAT810 を使用した計測システム

- 1 オーバーフロー
- 2 Liquiline System CA80
- 3 サンプルコレクタオーバーフロー
- 4 サンプル
- 5 加圧サンプル
- 6 フィルタユニット
- 7 Liquiline System CAT810



A0044813

図 4 Liquiline System CAT810 および洗浄用バルブを使用した計測システム

- 1 オーバーフロー
- 2 Liquiline System CA80
- 3 サンプルコレクタオーバーフロー
- 4 サンプル
- 5 洗浄用バルブ
- 6 加圧サンプル
- 7 フィルタユニット
- 8 バージ接続 (圧縮空気または水)
- 9 Liquiline System CAT810

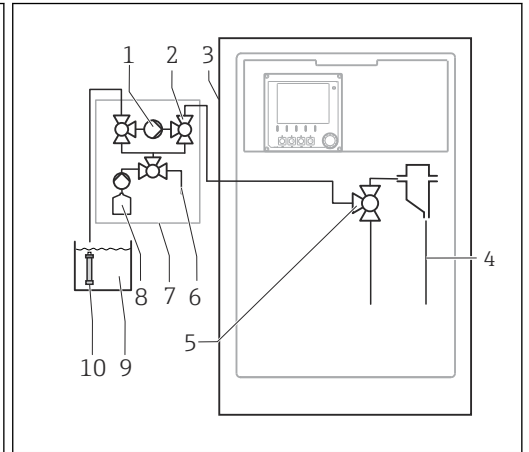
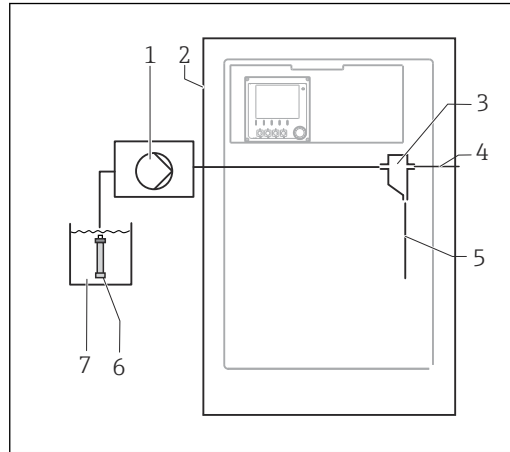


図 5 Liquiline System CAT820 を使用した計測システム

- 1 ポンプ
- 2 Liquiline System CA80
- 3 サンプルコレクタ
- 4 サンプルコレクタオーバーフロー
- 5 サンプル
- 6 フィルタ (セラミック)
- 7 測定物

図 6 Liquiline System CAT860 を使用した計測システム

- 1 ポンプ
- 2 バルブ
- 3 Liquiline System CA80
- 4 サンプル
- 5 バルブ
- 6 圧縮空気
- 7 Liquiline System CAT860
- 8 洗浄液
- 9 測定物
- 10 フィルタ (セラミック)

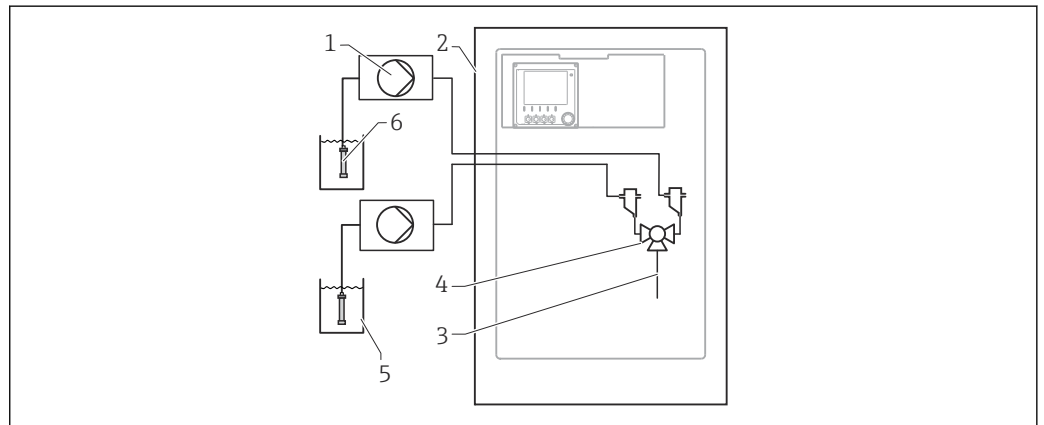
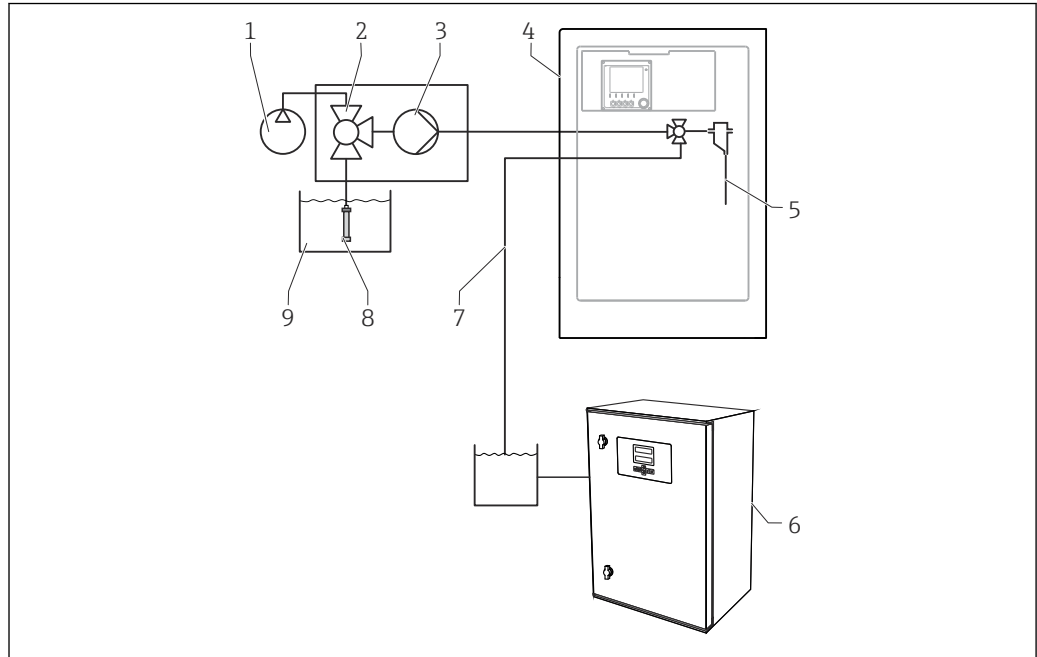


図 7 2x Liquiline System CAT820 を使用した計測システム

- 1 ポンプ
- 2 Liquiline System CA80
- 3 サンプル
- 4 バルブ
- 5 測定物
- 6 フィルタ (セラミック)



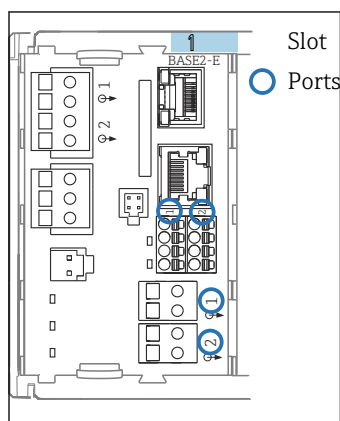
A0044808

図 8 Liquiline System CA80、Liquiline System CAT820 および第 2 チャンネルのアナライザを使用した計測システム

- |   |                       |   |                       |
|---|-----------------------|---|-----------------------|
| 1 | 圧縮空気による逆洗 (オプション)     | 6 | 第 2 チャンネルのアナライザ       |
| 2 | バルブ (オプション)           | 7 | 第 2 チャンネルのアナライザ用のサンプル |
| 3 | ポンプ                   | 8 | フィルタ (セラミック)          |
| 4 | Liquiline System CA80 | 9 | 測定物                   |
| 5 | サンプル                  |   |                       |

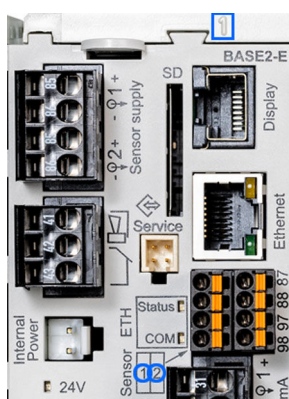
### 3.3 機器の構成

#### 3.3.1 スロットとポートの割当て



A0044868

図 9 スロットとポートの割当て



A0044869

図 10 スロットとポートの割当て

```


Analyzer_C8024A05G00
▶ Heartbeat diagnostics
SP1 Analyzer*
CH1: 1.1 pH Glass ATC 6.95 pH
CH2: 1.2 Cond c ATC 131.1 µS/cm
Current output 1:1 22.5 mA
Current output 1:2 22.5 mA
Current output 4:1 22.5 mA
Current output 4:2 22.5 mA
    
```

A0040671

図 11 ディスプレイ上のスロットとポートの表示  
\* アナライザ測定値 (パラメータ固有)

- 入力は、スロットとポートの測定チャンネルに昇順で割り当てられます。  
上記の例に関する説明：  
「CH1: 1:1 pH ガラス」という表示の意味：  
チャンネル 1 (CH1) がスロット 1 (ベーシックモジュール) : ポート 1 (入力 1) に割り当てられ、pH ガラス電極センサがここで接続
- 出力およびリレーはその機能に応じて、たとえば「電流出力」と呼ばれ、スロットとポート番号が昇順にディスプレイに表示されます。
- ディスプレイの「SP1」は、アナライザ測定チャンネル 1 にサンプリングポイント SP1 が割り当てられていることを示します (測定値表示はパラメータ固有のため、この例には示されていません)。

### 3.3.2 端子図

 各端子名は、以下の要素を組み合わせたものです。

スロット番号 : ポート番号 : 端子

#### 例 : リレーの NO 接点

デジタルセンサ用の 4 x 入力、4 x 電流出力、4 x リレーを備える機器

- ベースモジュール BASE2-E (2 x センサ入力と 2 x 電流出力を含む)
- 2DS モジュール (2 x センサ入力)
- 2AO モジュール (2 x 電流出力)
- 4R モジュール (4 x リレー)

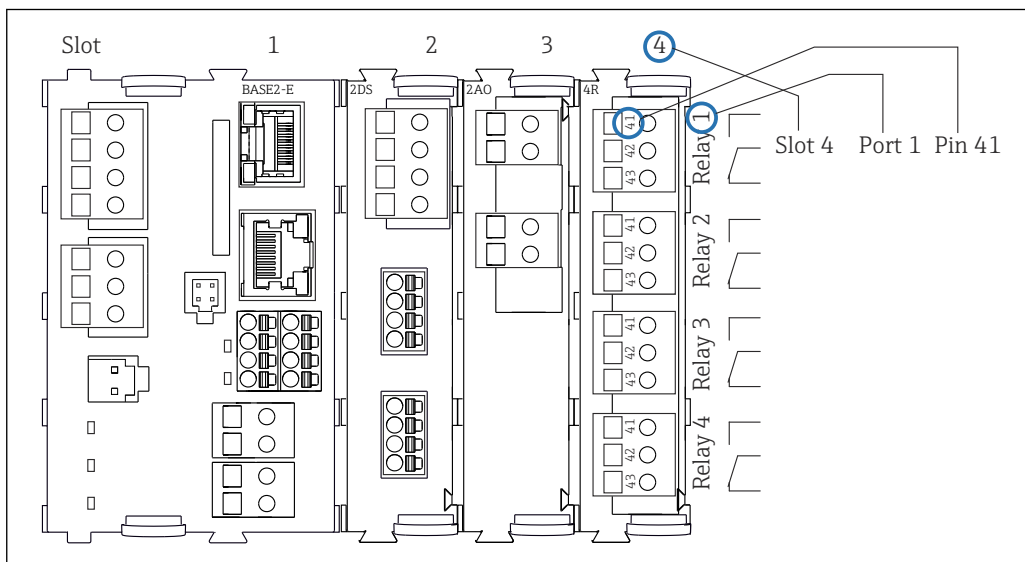


図 12 リレーの NO 接点 (端子 41) の例を使用した端子図作成

A0039621

## 4 受入検査および製品識別表示

### 4.1 受入検査

1. 梱包が破損していないことを確認してください。
  - ↳ 梱包が破損している場合は、サプライヤに通知してください。問題が解決されるまで破損した梱包を保管してください。
2. 内容物が破損していないことを確認してください。
  - ↳ 納品物が破損している場合は、サプライヤに通知してください。問題が解決されるまで破損した製品を保管してください。
3. すべての納入品目が揃っており、欠品がないことを確認してください。
  - ↳ 発送書類と注文内容を比較してください。
4. 保管および輸送用に、衝撃や湿気から確実に保護できるように製品を梱包してください。
  - ↳ 弊社出荷時の梱包材が最適です。許容周囲条件を必ず遵守してください。

ご不明な点がありましたら、弊社営業所もしくは販売代理店にお問い合わせください。

#### 注記

**不適切な運搬によりアナライザを損傷する恐れがあります。**

- ▶ アナライザを運搬する場合は、必ず昇降台車またはフォークリフトを使用してください。

### 4.2 製品識別表示

#### 4.2.1 銘板

銘板は以下の位置にあります。

- ドアの内側 右下または前面の右下隅
- 梱包表面（接着ラベル、縦長タイプ）

銘板には機器に関する以下の情報が記載されています。

- 製造者識別
- オーダーコード
- 拡張オーダーコード
- シリアル番号
- ファームウェアバージョン
- 周囲条件とプロセス条件
- 入出力値
- 測定範囲
- アクティベーションコード
- 安全情報と警告
- 認証情報
- オーダー型式による認証

- ▶ 銘板の情報とご注文内容を照合してください。

#### 4.2.2 製品の識別

製品ページ

[www.endress.com/ca80am](http://www.endress.com/ca80am)

### オーダーコードの解説

製品のオーダーコードとシリアル番号は以下の位置に表示されています。

- 銘板上
- 出荷書類

### 製品情報の取得

1. [www.endress.com](http://www.endress.com) に移動します。
2. ページ検索 (虫眼鏡シンボル) : 有効なシリアル番号を入力します。
3. 検索します (虫眼鏡)。
  - ↳ 製品構成がポップアップウィンドウに表示されます。
4. 製品概要をクリックします。
  - ↳ 新しい画面が開きます。ここに、製品関連資料を含む、機器に関連する情報を入力します。

### 4.2.3 製造者所在地

Endress+Hauser Conducta GmbH+Co. KG  
Dieselstraße 24  
70839 Gerlingen  
Germany

## 4.3 納入範囲

納入範囲 :

- 1 x 注文したバージョンのアナライザ、オプションのハードウェア付き
  - 1 x 簡易取扱説明書 (ハードコピー)
  - 1 x メンテナンス説明書
  - オプションアクセサリ
- ▶ ご不明な点がございましたら  
製造元もしくは販売代理店にお問い合わせください。

## 5 取付け

### ▲ 注意

不適切な運搬により、作業員の負傷や機器の損傷が発生する恐れがあります

- ▶ アナライザを運搬する場合は、必ず昇降台車またはフォークリフトを使用してください。2人で設置する必要があります。
- ▶ 凹型グリップを持って機器を持ち上げます。

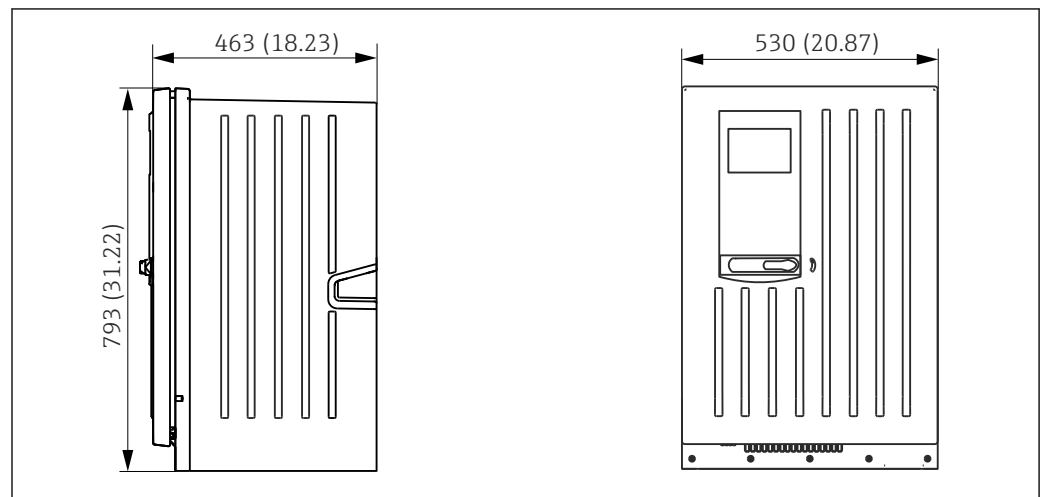
### 5.1 取付要件

#### 5.1.1 設置タイプ

機器は、次の方法で設置できます。

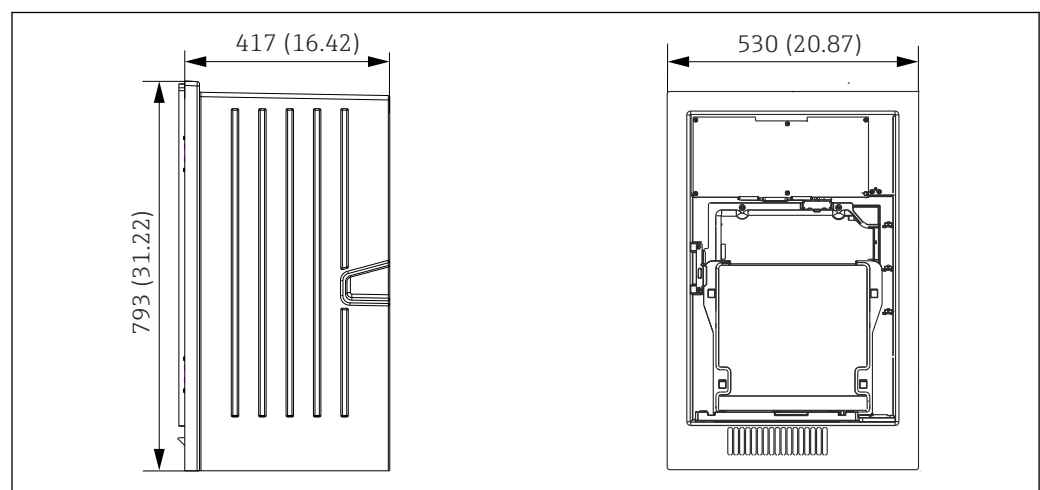
- 壁面取付け
- ベース取付け
- 支柱取付け（アクセサリ）

#### 5.1.2 寸法



A0028820

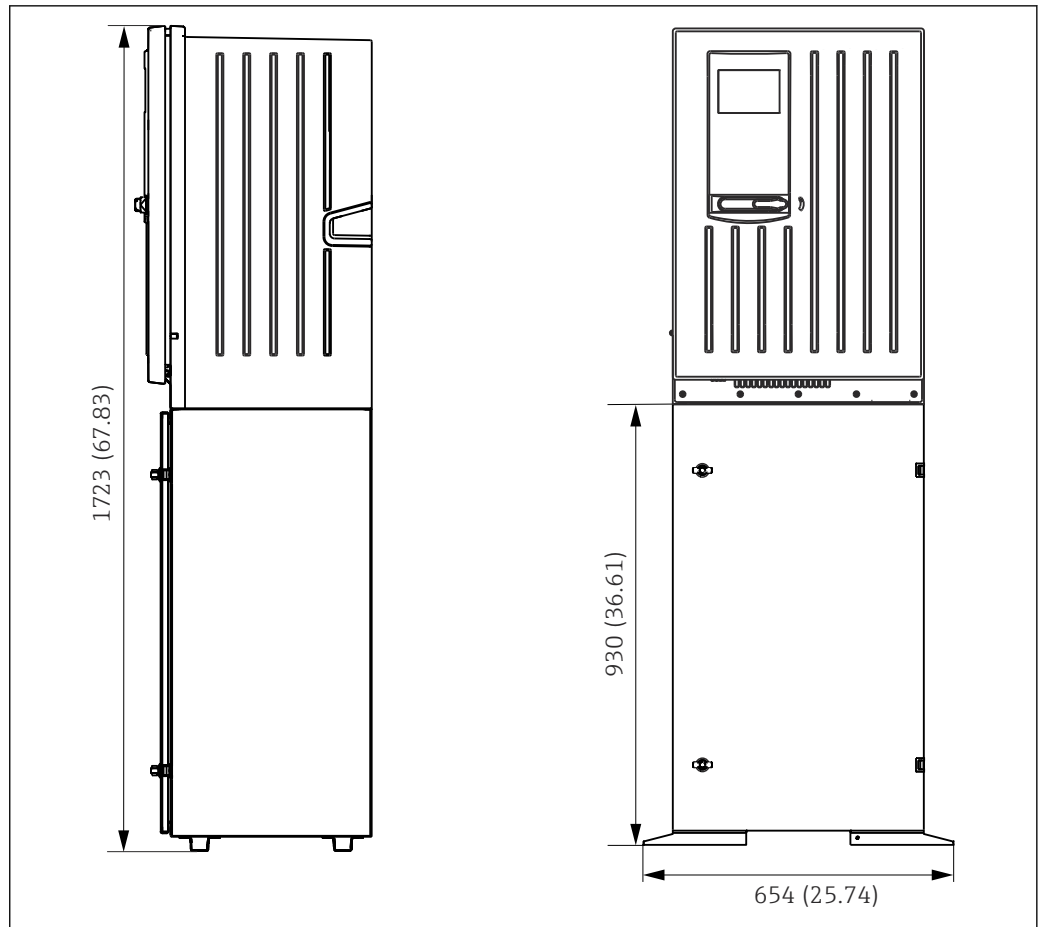
図 13 Liquiline System CA80 密閉型、寸法単位 mm (in)



A0030419

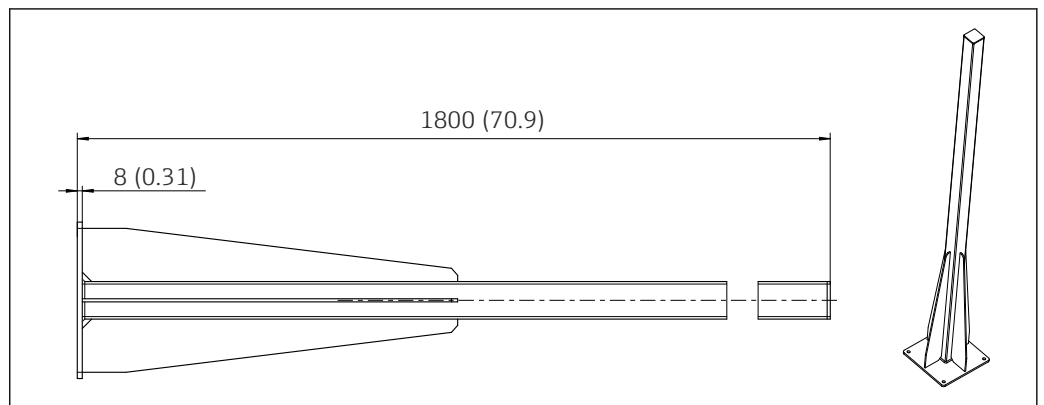
図 14 Liquiline System CA80 開放型、寸法単位 mm (in)





A0028821

図 15 Liquiline System CA80 ベース付き、寸法単位 mm (in)



A0041592

図 16 「屋外」バージョン用支柱 (アクセサリ) (寸法単位 : mm (inch))

### 5.1.3 取付位置

機器を設置する場合は、以下の点に注意してください。

- ▶ 壁に取り付ける場合、壁に十分な耐力があり、完全に垂直であることを確認します。
- ▶ ベースに取り付ける場合、機器を水平な場所に設置します。ベースへの取付けは必ず屋内で実施してください。
- ▶ 熱源 (例：ヒーター) から機器を保護します。
- ▶ 機械的振動から機器を保護します。
- ▶ 腐食性の高い気体 (例：硫化水素 (H<sub>2</sub>S)) から機器を保護します。
- ▶ 最大的高低差とサンプリング位置からの最大距離に注意してください。
- ▶ 液体を自由に排出できることを確認します (サイフォン効果なし)。

- ▶ハウジングの前面で空気が自由に循環することを確認します。
- ▶開放型アナライザ（ドアのないアナライザ）を設置できるのは、密閉空間または保護キャビネット、あるいはこれと同様の設備内のみです。
- ▶「屋外」バージョンのみ：屋外設置の場合は、支柱取付けをお勧めします。

### 5.1.4 取付間隔に関する要件

#### アナライザの取付けに必要な設置間隔

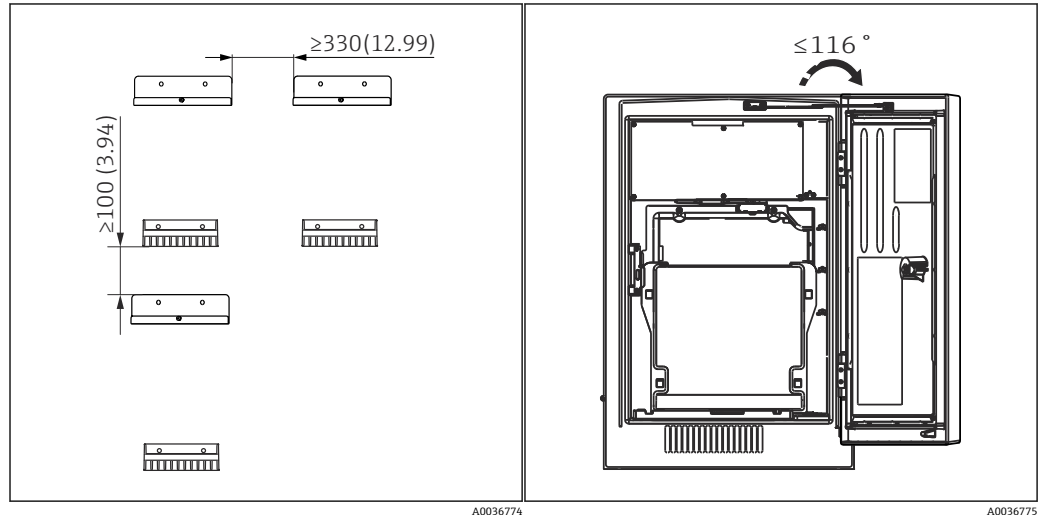


図 17 取付けに必要な最小設置スペース。単位 mm (in) 図 18 最大開放角度

#### 壁面取付けバージョンに必要な設置間隔

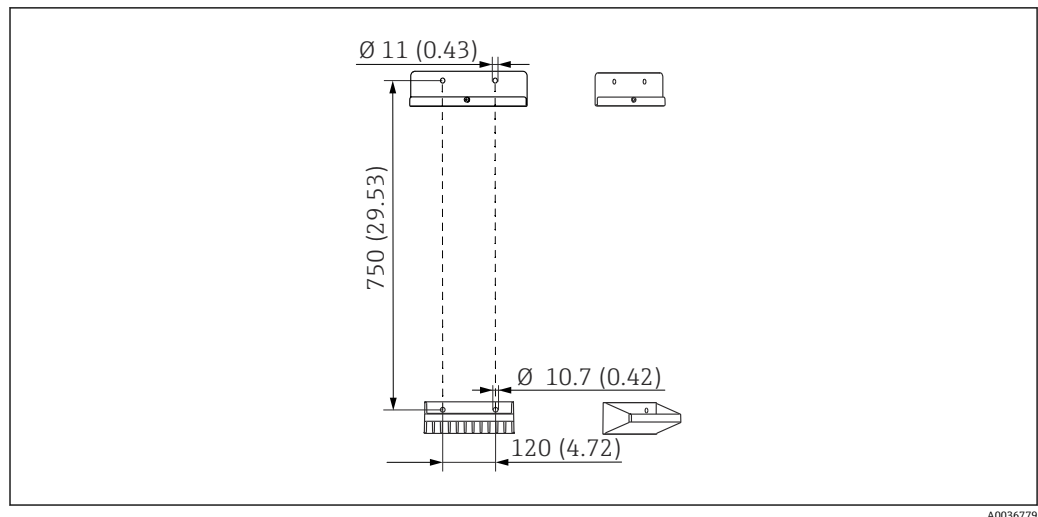


図 19 ホルダユニット寸法。単位 mm (in)

## 5.2 アナライザの取付け

### 5.2.1 アナライザの壁面取付け

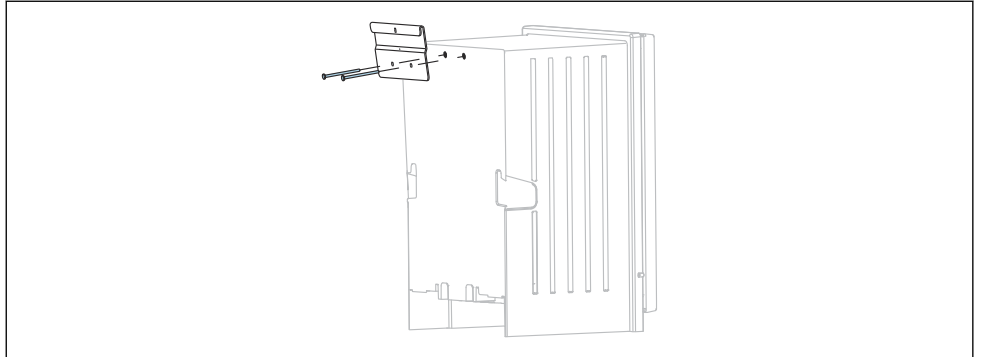
#### ⚠ 注意

不適切な設置により、作業員の負傷や機器の損傷が発生する恐れがあります

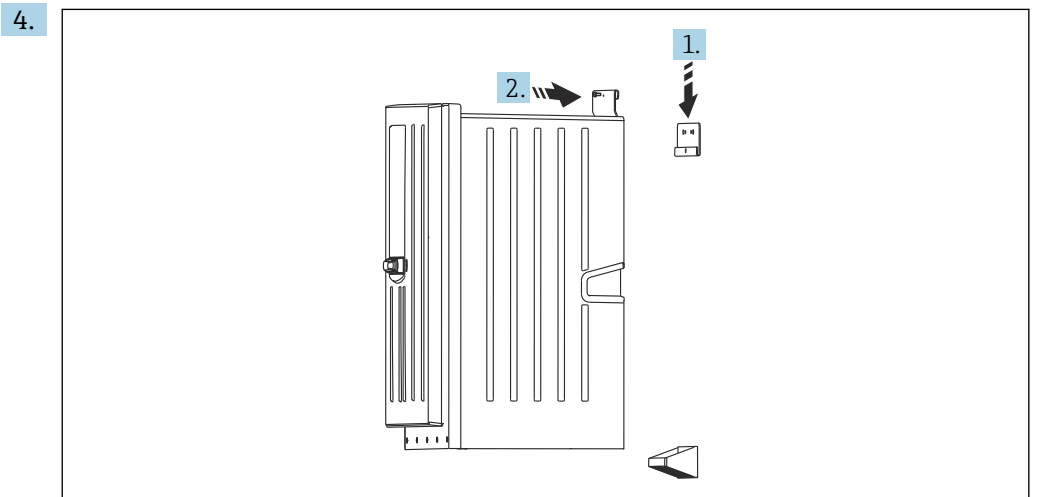
- ▶壁に取り付ける場合、アナライザが上下の壁取付ユニットに完全に引っ掛けられていることを確認し、固定ネジを使用して上側の壁取付ユニットにアナライザを固定します。

機器を壁に固定するために必要な取付具は納入されません。

1. 機器を壁に固定するために必要な取付具（ネジ、壁プラグ）は、ユーザー側で用意してください。
2. 壁取付ユニット（2分割部品）を壁に取り付けます。
- 3.



取付具をハウジングに固定します。



A0036781

アナライザを壁取付ユニット（1）に引っかけます。

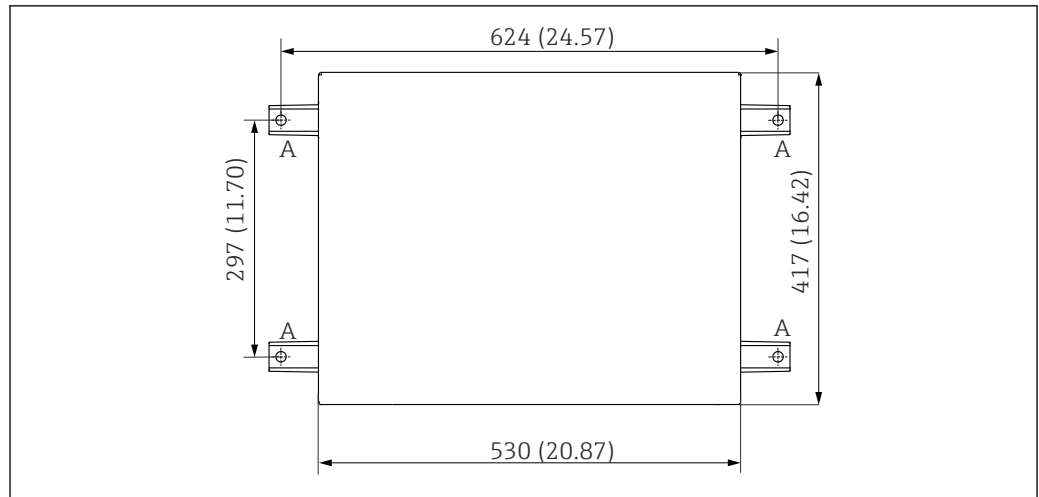
5. 付属のネジ（2）を使用して、取付具と壁取付ユニットを固定します。

## 5.2.2 アナライザスタンド付きバージョンの取付け

### ⚠ 注意

不適切な設置により、作業員の負傷や機器の損傷が発生する恐れがあります

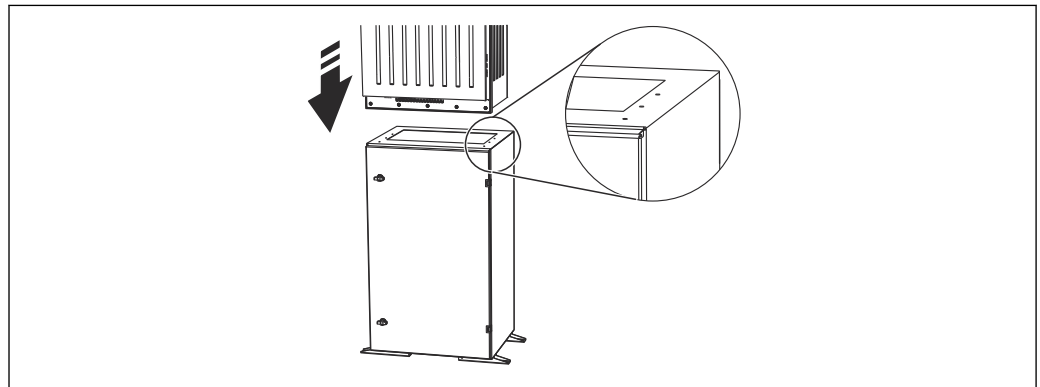
- ▶ アナライザスタンド付きバージョンを使用する場合、アナライザスタンドが床に固定されていることを確認してください。



A0036785

図 20 基礎図

A 固定具 (4 x M10)  
 --- Liquiline System CA80 の寸法



A0036785

図 21 ベースの固定

1. ネジでベースを床に固定します。
2. 2人でアナライザを持ち上げて、ベースの上に配置します。凹型グリップを使用してください。
3. 付属の6本のネジを使用して、ベースをアナライザに固定します。

### 5.2.3 「屋外」バージョン：支柱取付け

#### 支柱の組立て

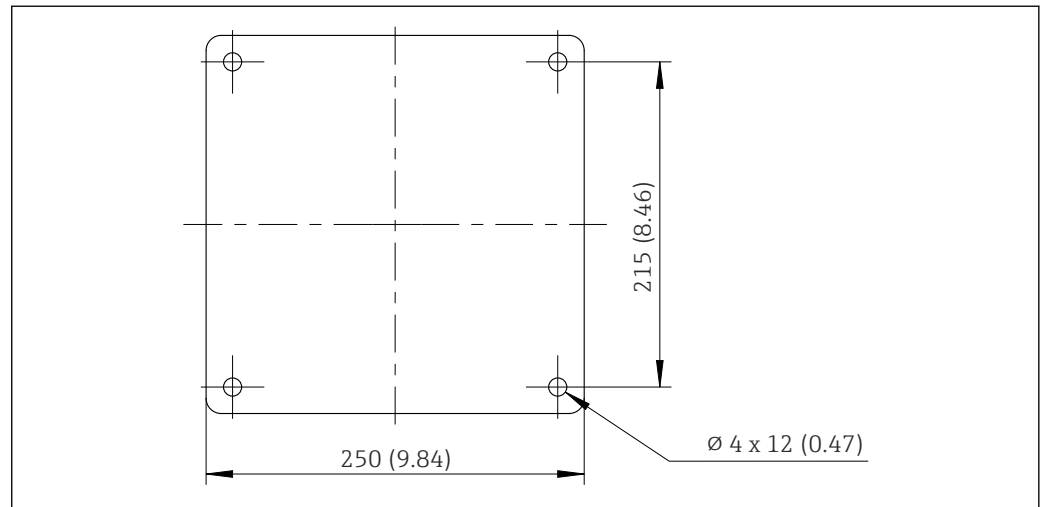
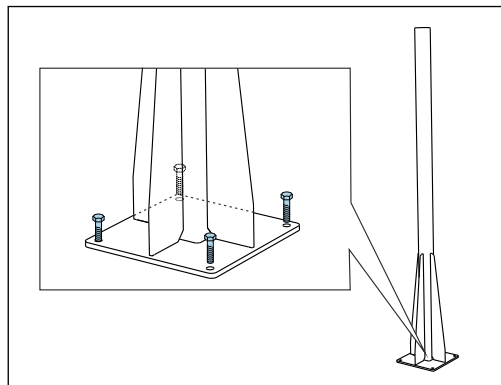


図 22 基礎図 (寸法単位 : mm (in))

**i** 屋外に設置する場合は、適切な避雷設備が必要です。

1. 設置場所に基礎を準備します。
- 2.



支柱を直立させて、4本の固定ネジ (ユーザー側で用意してください<sup>1)</sup>) を使用して基礎にしっかりと固定します。

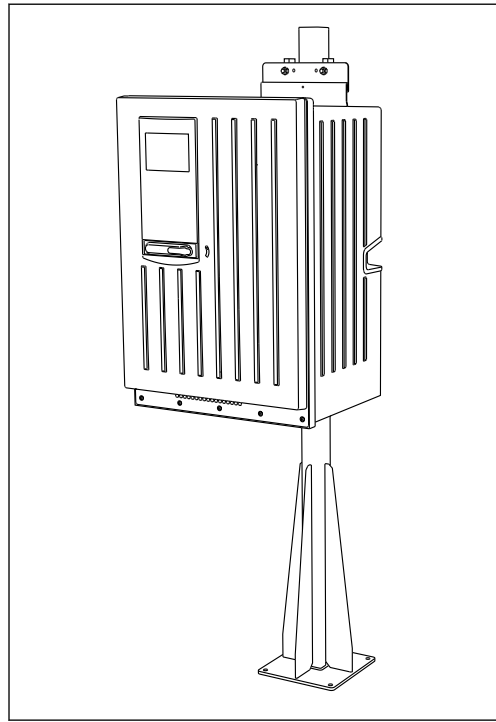
#### 支柱取付けに必要な工具

アナライザを支柱に取り付けるには、以下の工具が必要です。これらは設置時にユーザー側で用意してください。

- 六角スパナ、17 mm AF (支柱固定器具用)
- Torx ドライバー TX45 (アナライザ壁取付ユニットの Torx M8x20 ネジ用)
- Torx ドライバー TX25 (壁取付ユニットを支柱ホルダに固定するための Torx M5x12 ネジ用)

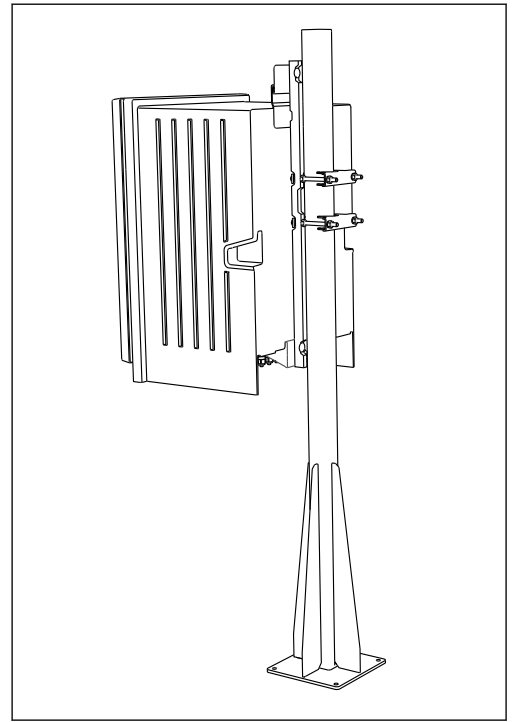
1) 推奨ネジ：シャフト付き六角頭ボルト (DIN 931 : M10x100、A2 相当 + ワッシャ + 対応プラグ)

## アナライザの支柱取付け



A0041425

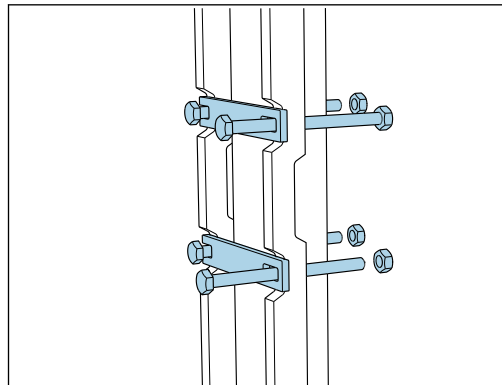
図 23 支柱に取り付けられたアナライザ（前面）



A0041426

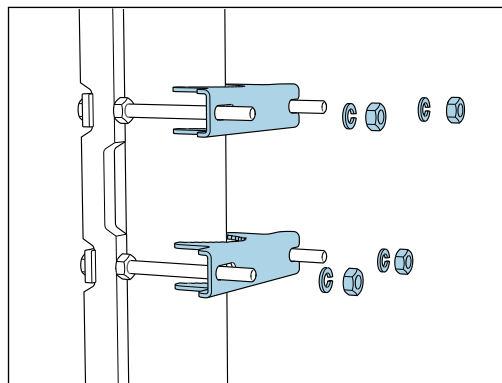
図 24 支柱に取り付けられたアナライザ（背面）

1.

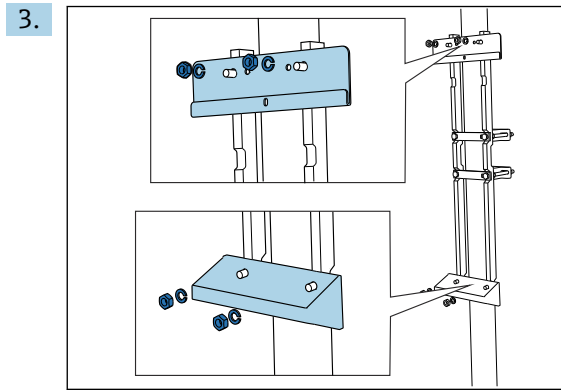


ナットを使用して、支柱固定器具のクランプを支持ロッドと支柱に取り付けます。

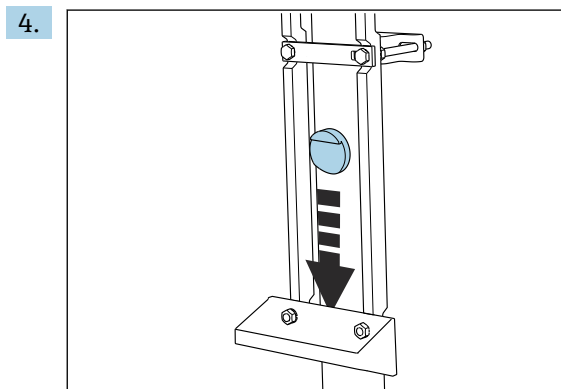
2.



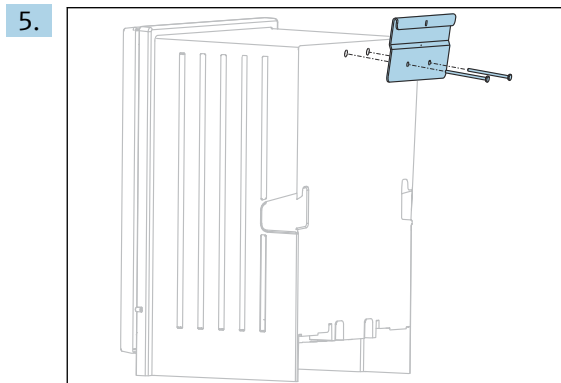
スプリングワッシャとナットを使用して、もう一方のクランプも取り付け支柱固定器具を締め付けます。



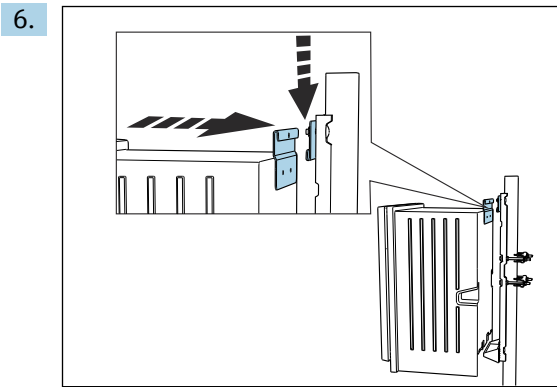
壁取付ユニット（アナライザの納入範囲に含まれます）を支柱固定器具に取り付けます。



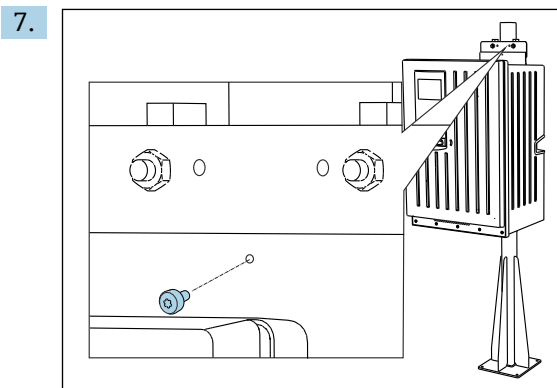
スペーサーを挿入します。



壁取付ユニットのサスペンションブラケット（アナライザの納入範囲に含まれます）をアナライザにネジ込みます。



アナライザを引っかけます。



付属のネジを使用して、壁取付ユニットの上部を固定します。

### 5.3 設置状況の確認

取付後、すべての接続がしっかりと固定されていることを確認します。



## 6 電気接続

### ▲ 警告

#### 機器には電気が流れています

接続を誤ると、負傷または死亡の危険性があります。

- ▶ 電気接続は電気技師のみが行えます。
- ▶ 電気技師はこれらの取扱説明書を読んで理解し、その内容に従う必要があります。
- ▶ 接続作業を始める前に、どのケーブルにも電圧が印加されていないことを確認してください。
- ▶ 電気接続を確立する前に、事前に取り付けられている電源ケーブルが各国の電気安全仕様に適合しているか確認してください。

### 6.1 接続要件

#### 6.1.1 ケーブルタイプ

電源ケーブル ⓘ 「屋外」バージョンには電源ケーブルは付属しません。	安全プラグ付き電源ケーブル ケーブル長 4.3 m (14.1 ft) オーダーコード CA80xx-CA (CSA C/US 汎用) : 北米規格に準拠する電源ケーブル
電源電圧	電源電圧の最大変動は、銘板に示されている値の ±10% を超えないようにしてください。
アナログ、信号、伝送ケーブル	例 : LiYY 10 x 0.34 mm <sup>2</sup>

#### 6.1.2 「屋外」バージョン

##### 注記

#### 機器の供給電圧の供給点における高調波

放射値が高い場合

- ▶ 機器の電圧供給点の高調波を防止するか、あるいは、たとえば上流側に電源フィルタを接続して高調波を抑制してください。

### 6.2 アナライザの接続

##### 注記

#### 機器には電源スイッチがありません。

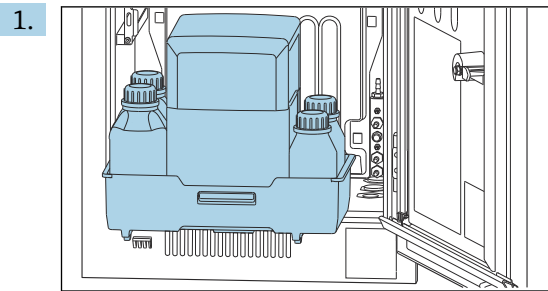
- ▶ 電源から機器を切り離すことができるよう、簡単にアクセス可能でヒューズ付きのプラグソケットの近くに機器を設置する必要があります (距離 < 3 m (10 ft))。
- ▶ アナライザを設置する場合は、保護接地の指示に従ってください。

#### 6.2.1 端子部のケーブル配線

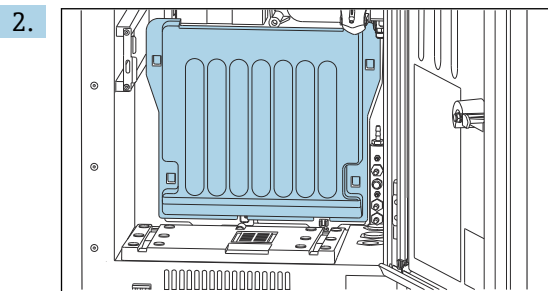
アナライザには電源ケーブル (取付済み) が付属します。 (「屋外」バージョンには付属しません)

- キャビネットバージョンの場合は、ハウジング底部からのケーブル長が約 4.3 m (14.1 ft) となります。
- アナライザスタンドの場合は、基礎からのケーブル長が約 3.5 m (11.5 ft) となります。

## アナログ入出力、Memosens センサ、またはデジタルフィールドバスの接続

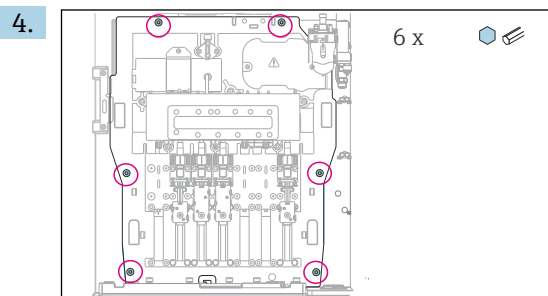


ボトルトレイを取り外します：凹型グリップをわずかに持ち上げ、正面方向に引きます。

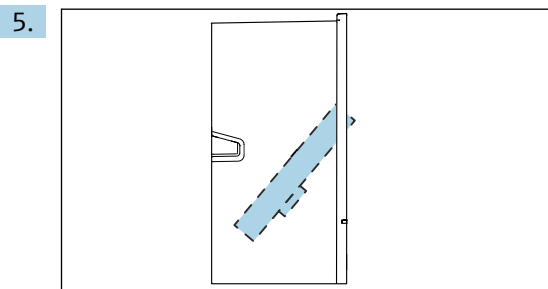


引っかけられているカバーを取り外します。

3. Liquid Manager から液体用の吸引ラインをすべて取り外します。

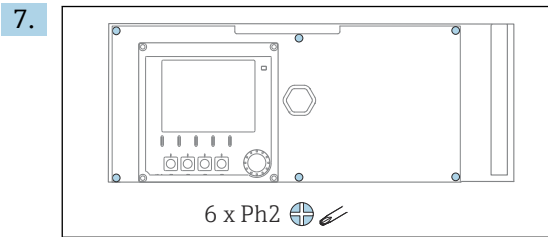


六角レンチを使用してキャリアボードのネジ 6 本を緩めます。



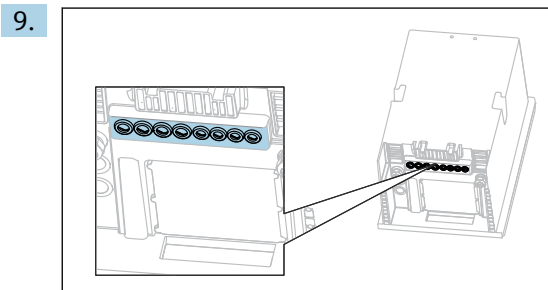
キャリアボードを正面方向に傾けます。

6. 作業しやすいように、キャリアボードをロックプレートに引っかけます。



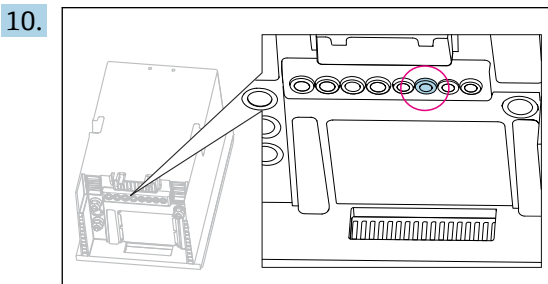
プラスドライバーを使用して、電子部カバーの6本のネジを緩め、カバーを正面方向に傾けます。

8. **注文バージョンがGまたはNPTグランドの場合のみ、以下を実行してください。** 事前に取り付けられているMネジのケーブルグランドを同梱のGまたはNPTケーブルグランドに交換します。これは、M32 ホースグランドには影響しません。

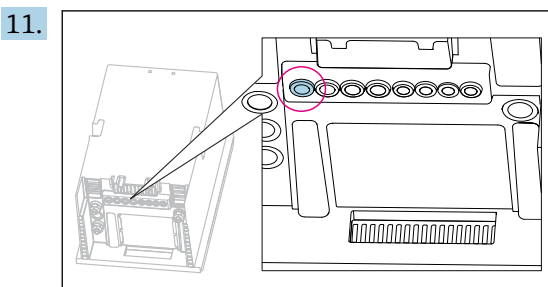


ケーブルを機器の下部にあるケーブルグランドに通します。

#### 「屋外」バージョン用の手順



ヒーター付き排水ホースのケーブルを図に示されたケーブルグランドに通します。



電源ケーブル（ユーザー側が設置場所で用意してください）を図に示されたケーブルグランドに通します。

#### 全バージョン

12. ケーブルが適切に保護されるよう、機器の背面パネルにケーブルを配線します。ケーブルクリップを使用します。
13. ケーブルを電子部に通します。

**接続後：**

1. 6本のネジで電子部カバーを固定します。
2. 接続後にキャリアボードを重ねて6本のネジで固定します。
3. 機器の下部にあるケーブルグラウンドを締め付けてケーブルを固定します。
4. ボトルトレイをハウジングに戻します。

**6.2.2 24 Vバージョン：電源の接続**

- ▶ 24 V 電源仕様の機器の場合、接続断面積は  $2.5 \text{ mm}^2$  以上、 $4 \text{ mm}^2$  以下でなければなりません。
- ▶ 24 V 電源では、最大 10 A の電流が流れる可能性があります。そのため、電源ラインの電圧降下に注意してください。
- ▶ 機器端子の電圧が規定範囲を超過しないようにしてください → 図 179。

1. 「ケーブルの配線」セクションの説明に従って、電子部にアクセスします (→ 図 25)。
2. 24 V 接続ケーブルを機器の背面パネル内側にあるケーブルグラウンドに下から通して、電子部まで上向きに引き込みます。
3. 電源を接続します。

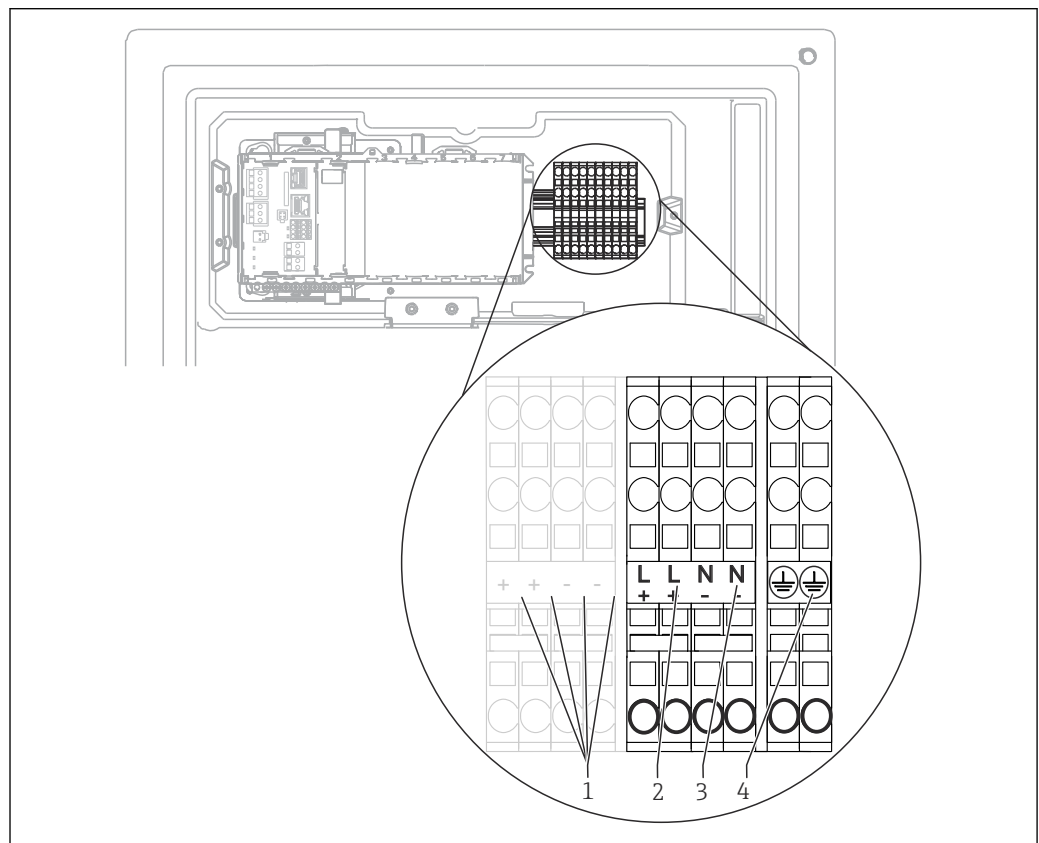


図 25 端子の割当て

- 1 内部 24 V 電圧
- 2 電源 +24 V
- 3 電源 -24 V
- 4 割当て：機能接地

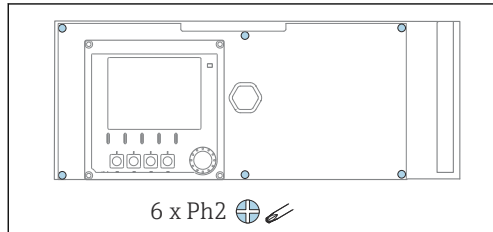
**i** 端子台のラベルは、24 V バージョン (+/-) とその他の機器バージョン (L/N) の両方に適応するように選択されています。

### 6.2.3 「屋外」バージョン：電源およびホースヒーターの接続

電源ケーブルは納入範囲に含まれないため、ユーザー側で用意する必要があります。

1. 電源ケーブルとホースヒーターのケーブルを機器の背面パネル内側にあるケーブルグランドに下から通して、電子部まで上向きに引き込みます (→ 図 27)。

2.



プラスドライバーを使用して、電子部カバーの6本のネジを緩め、カバーを正面方向に傾けます。

3. ケーブルを接続します。

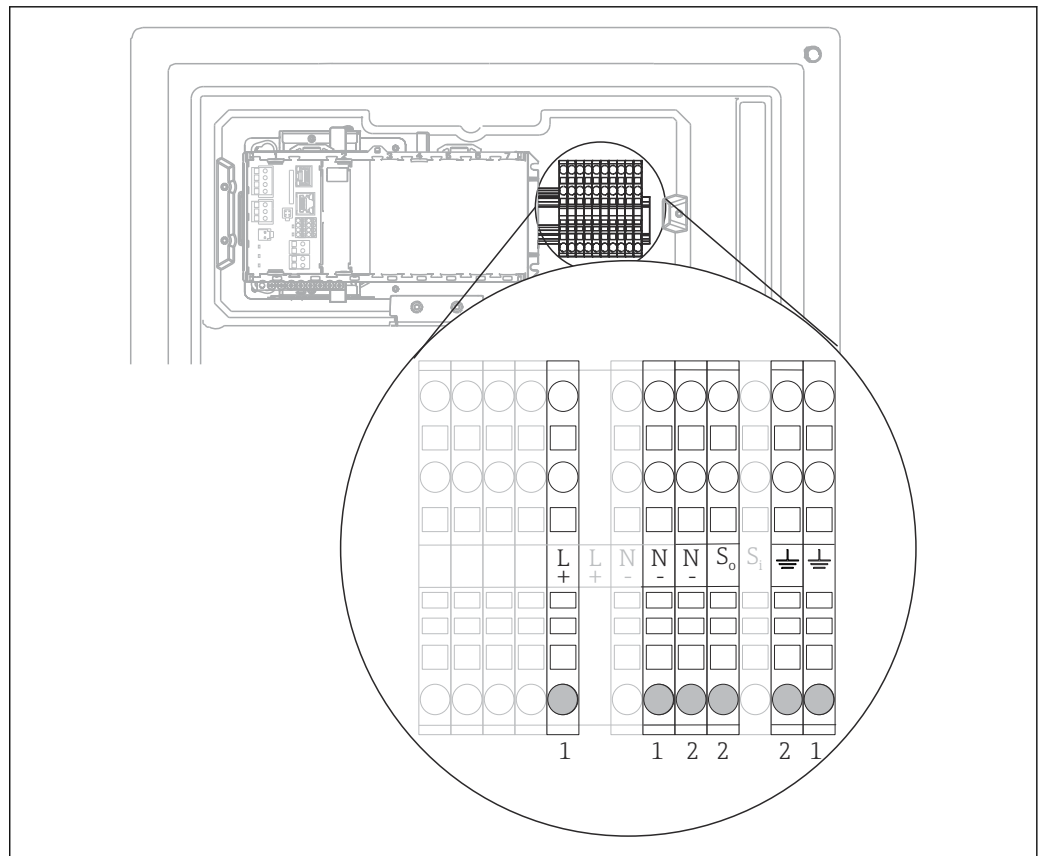


図 26 「屋外」バージョンの端子割当て

- 1 電源用端子
- 2 ホースヒーター用端子

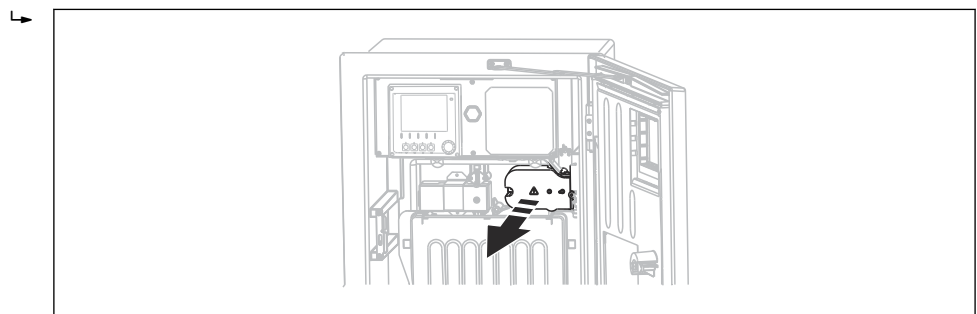
### 6.2.4 希釈水の加熱

**i** 希釈水と希釈水用ホースは、現場の設置場所で加熱する必要があります。

## 6.3 サンプル調製システムの接続

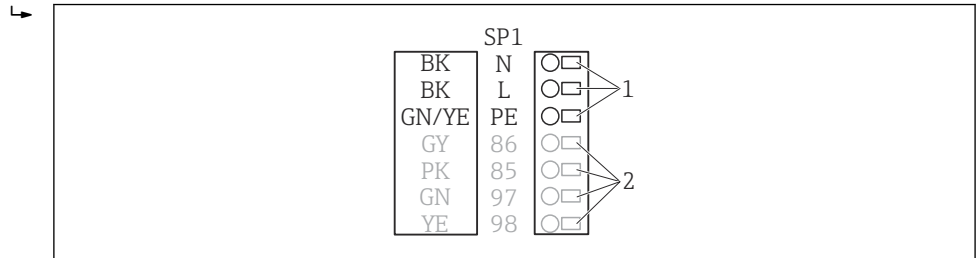
### 6.3.1 Liquiline System CAT810 の洗浄用バルブ（オプション）の接続

1. 電源プラグを外します。
2. 「ケーブルの配線」セクションの説明に従って、キャリアボードを正面方向に傾けます。
3. ケーブルをケーブルグラウンドに通します。
4. **注文バージョンが G または NPT グランドの場合のみ、以下を実行してください。** 事前に取り付けられている M ネジのケーブルグラウンドを同梱の G または NPT ケーブルグラウンドに交換します。これは、M32 ホースグラウンドには影響しません。
5. アナライザを設置する場合は、保護接地の指示に従ってください。
6. 左上角にある保護カバーを取り外します。



A0044866

7. 洗浄用バルブを以下のプラグイン端子に接続します。



A0028926

図 27 Liquiline System CAT810 の接続

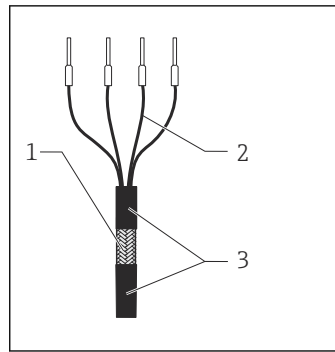
- 1 Liquiline System CAT810、AC 100~120 V/200~240 V
- 2 未使用

8. 接続後に保護カバーを固定します。ケーブルやホースが挟み込まれていないことを確認してください。
9. 接続後に 6 本のネジでキャリアボードを固定します。

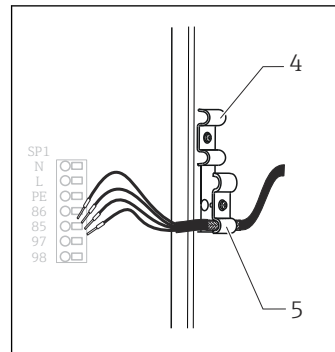
### 6.3.2 ホースヒーター（オプション）および CAT820/CAT860 とアナライザ間の通信を接続

- i** 可能な限り、端末処理済み純正ケーブルのみを使用してください。センサケーブル、フィールドバスケーブル、およびイーサネットケーブルには、シールドケーブルを使用してください。

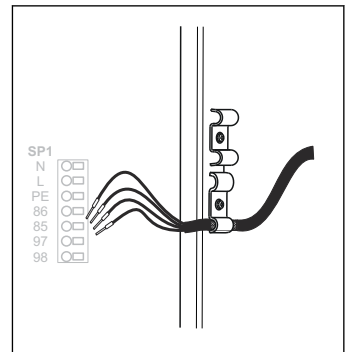
ケーブル例（必ずしも同梱の純正ケーブルには対応しません）



A0044089



A0044090



A0044091

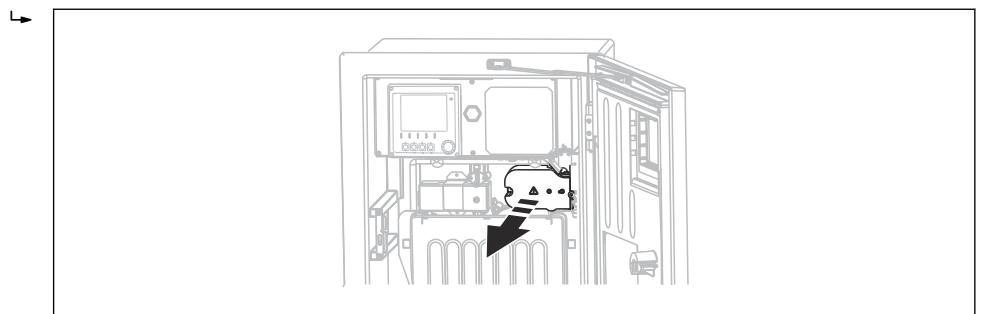
☒ 28 終端処理済みケーブル

☒ 29 ケーブルの挿入

☒ 30 ネジを締め付ける (2 Nm)

- |  |  |
|--|--|
| <p>1 アウターシールド（露出している）</p> <p>2 端子台接続付きケーブルコア</p> <p>3 ケーブルシース（絶縁材）</p> | <p>4 ホースヒーター用ケーブルクランプ</p> <p>5 Memosens および電源用シールドクランプ</p> |
|--|--|

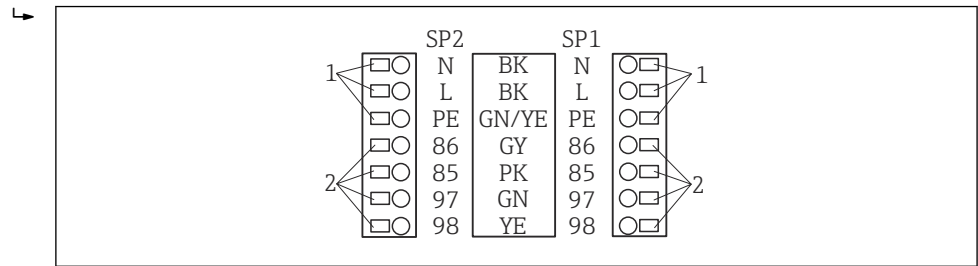
1. 電源プラグを外します。
2. 「ケーブルの配線」セクションの説明に従って、キャリアボードを正面方向に傾けます。
3. アナライザの右側底面にある適切なホースグラウンドを外し、接続口からダミープラグを抜きます。
4. スパイラルホースをホースグラウンドに通します。
5. **注文バージョンが G および NPT ケーブルグラウンドの場合**：事前に取り付けられている M ネジのケーブルグラウンドを同梱の G または NPT ケーブルグラウンドに交換します。これは、M32 ホースグラウンドには影響しません。
6. アナライザを設置する場合は、保護接地の指示に従ってください。
7. 左上角にある保護カバーを取り外します。



A0044866

8. **露出しているケーブルシールド**をケーブルクランプの1つにはめ込み、プラグイン端子までケーブルコアを簡単に配線できるように、ハウジング内でケーブルを配線します。
9. ケーブルクランプを開き、ケーブルを所定の位置に固定します。ケーブルクランプのネジを締め付けます。

10. ケーブル（本数はバージョンに応じて異なる）を以下のプラグイン端子に接続します。



A0028924

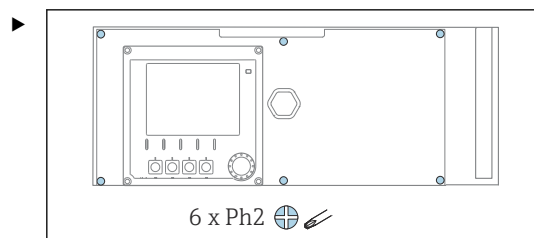
図 31 Liquiline System CAT820/860 の接続

- 1 ホースヒーター、AC 100～120 V/200～240 V (オプション)
  - 2 Memosens およびアナライザとの通信用のコネクタ (オプション)
  - SP1 サンプル流入口
  - SP2 第2サンプル流入口 (オプション)
11. 接続後に保護カバーを固定します。ケーブルやホースが挟み込まれていないことを確認してください。
12. 接続後に 6 本のネジでキャリヤボードを固定します。

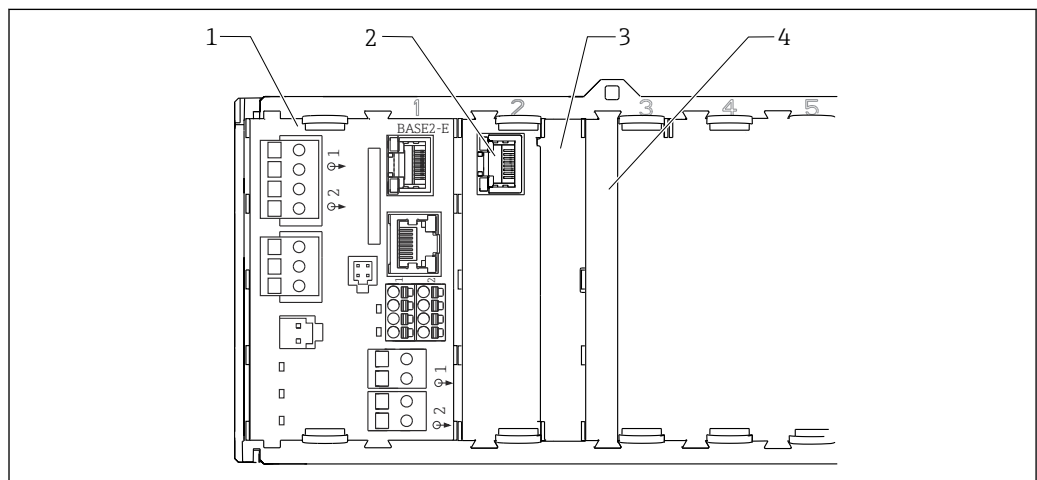
## 6.4 センサおよび追加モジュールの接続

### 6.4.1 コントローラハウジング内の端子部の概要

コントローラの端子部は分離型です。



プラスドライバーを使用して、電子部カバーの 6 本のネジを緩め、カバーを正面方向に傾けます。



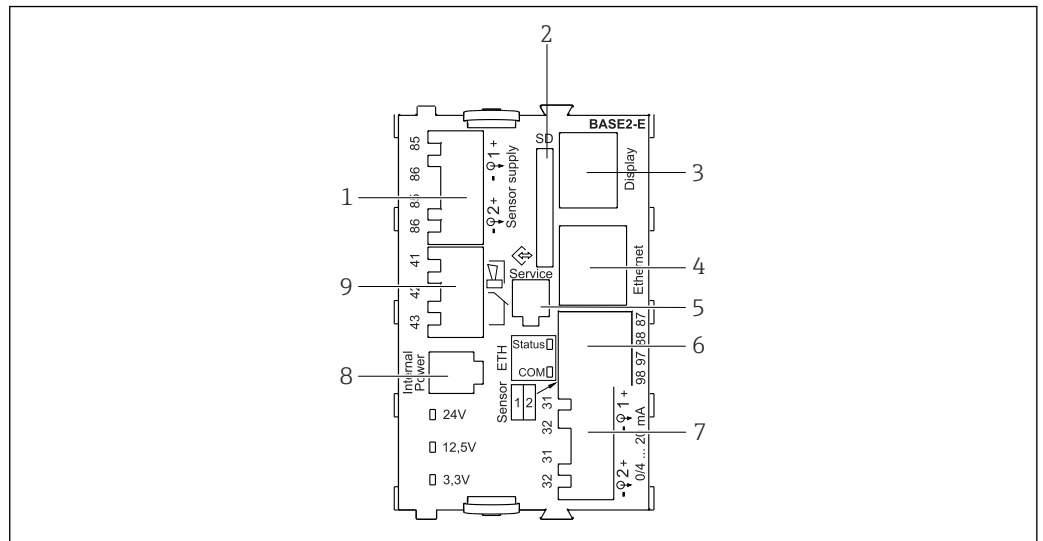
A0044867

図 32 コントローラハウジングの端子部

- 1 ベースモジュール Base2-E
- 2 アナライザインターフェイス
- 3 ダミーカバー
- 4 モジュールカバー



### ベースモジュール E



A0042273

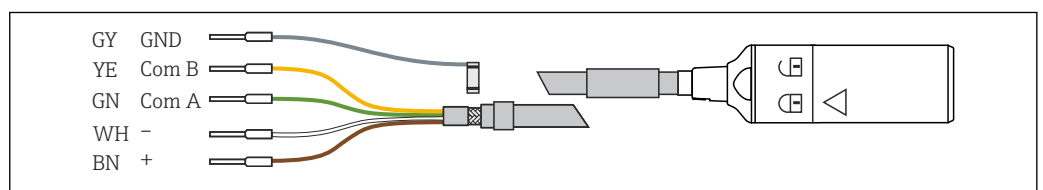
図 33 BASE2-E

- 1 Memosens プロトコルを使ったデジタル固定ケーブルセンサ用電源ユニット
- 2 SD カードスロット
- 3 ディスプレイケーブル用スロット<sup>1)</sup>
- 4 イーサネットインターフェイス
- 5 サービスインターフェイス
- 6 2 Memosens センサ用の接続
- 7 電流出力
- 8 内部電源ケーブル用ソケット<sup>1)</sup>
- 9 アラームリレー接続

1) 内部機器接続。プラグを外さないでください。

### 6.4.2 センサの接続

**i** 可能であれば、端末処理済み純正ケーブルのみを使用してください。



A0024019

図 34 Memosens データケーブル CYK10 の例

#### センサケーブルの接続端子を ベースモジュール E に接続

1. 「ケーブルの配線」セクションの説明に従って、電子部にアクセスします。
2. センサ接続ケーブルを機器の背面パネル内側にあるケーブルグランドに下から通して、電子部まで上向きに引き込みます。
3. → 図 34, 図 33 に従って接続を確立します。

4. ベースモジュール E の下にある接地レール上のメタルグラウンドを介して、ケーブルの OUTER シールドを接地します。

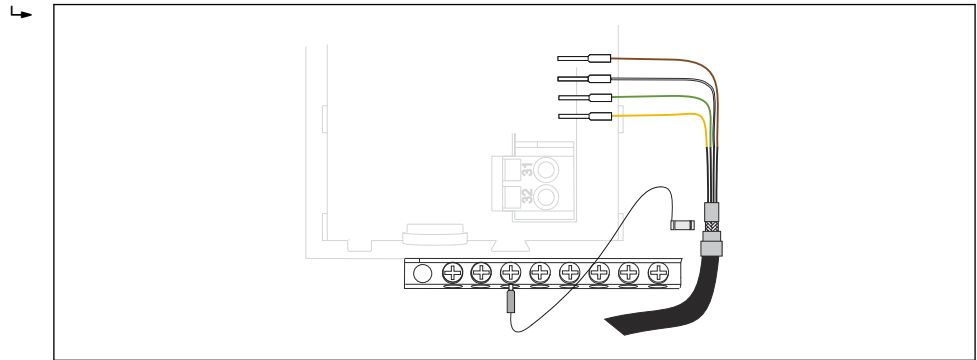


図 35 端子ストリップ

A0028930

### 6.4.3 追加の入力、出力またはリレーの接続

**警告**

**カバーされていないモジュール**

衝撃保護されません。感電の危険があります！

- ▶ **非危険場所**用のハードウェアの変更または拡張：スロットは必ず、左から右に挿入してください。隙間を残さないでください。
- ▶ **非危険場所**用の機器で未使用のスロットがある場合：必ずダミーカバーまたはエンドカバーを最後のモジュールの右 → 図 32, 図 32 のスロットに挿入してください。これにより、ユニットが確実に衝撃保護されます。
- ▶ 特にリレーモジュール (2R, 4R, AOR) の場合にユニットが衝撃保護されていることを必ず確認してください。
- ▶ **危険場所**用のハードウェアは変更できません。製造者のサービス部門のみが、認定取得機器を別の認定取得バージョンに改造することができます。これには、内蔵 2DS Ex-i モジュールを搭載した変換器のすべてのモジュール、ならびに非本質安全モジュールに関する変更が含まれます。
- ▶ 追加のシールドが必要な場合は、ユーザーが用意した端子台を介して操作盤中央の PE に接続してください。

### デジタル入力および出力

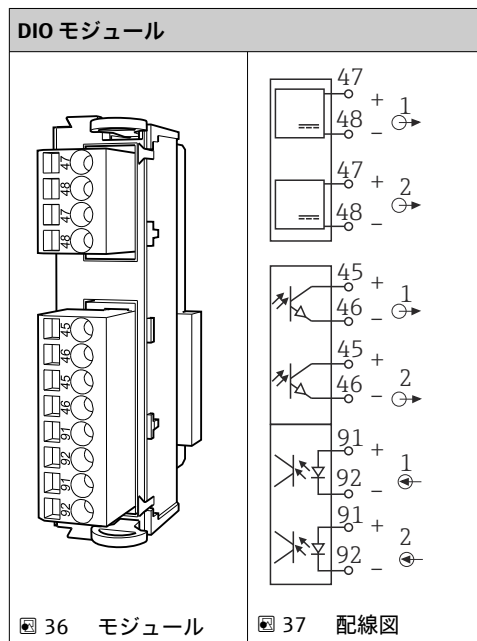
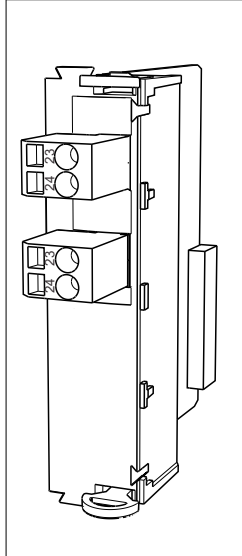
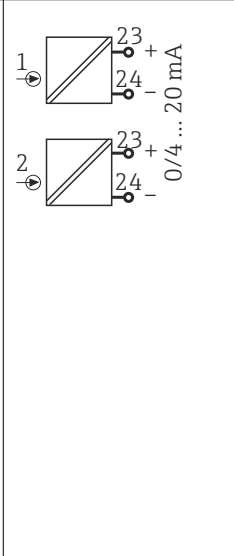


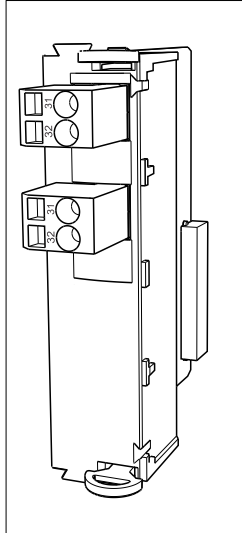
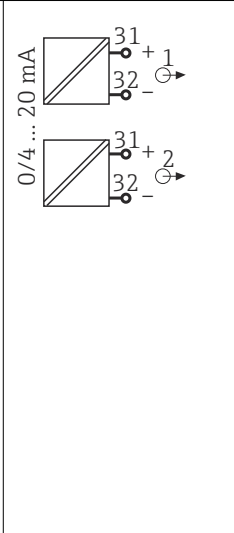
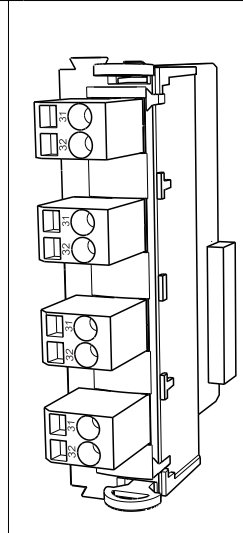
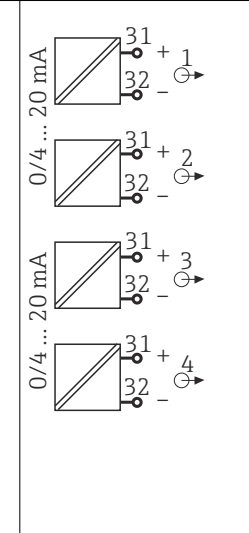
図 36 モジュール

図 37 配線図

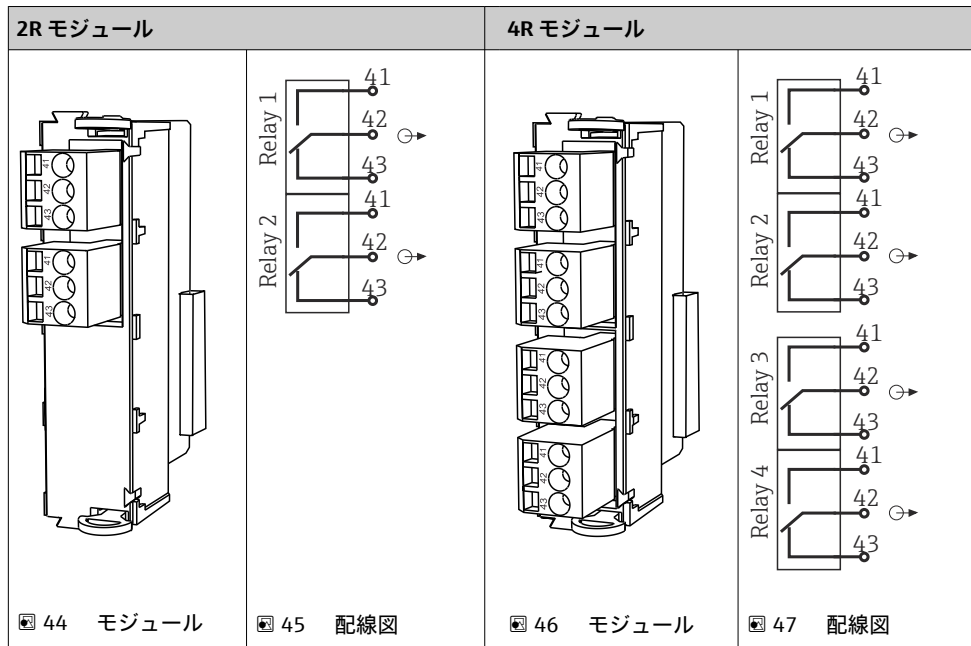
電流入力

2AI モジュール	
	
<p>38 モジュール</p>	<p>39 配線図</p>

電流出力

2AO		4AO	
			
<p>40 モジュール</p>	<p>41 配線図</p>	<p>42 モジュール</p>	<p>43 配線図</p>

リレー



例：CAS40D 用洗浄ユニット 71072583 の接続

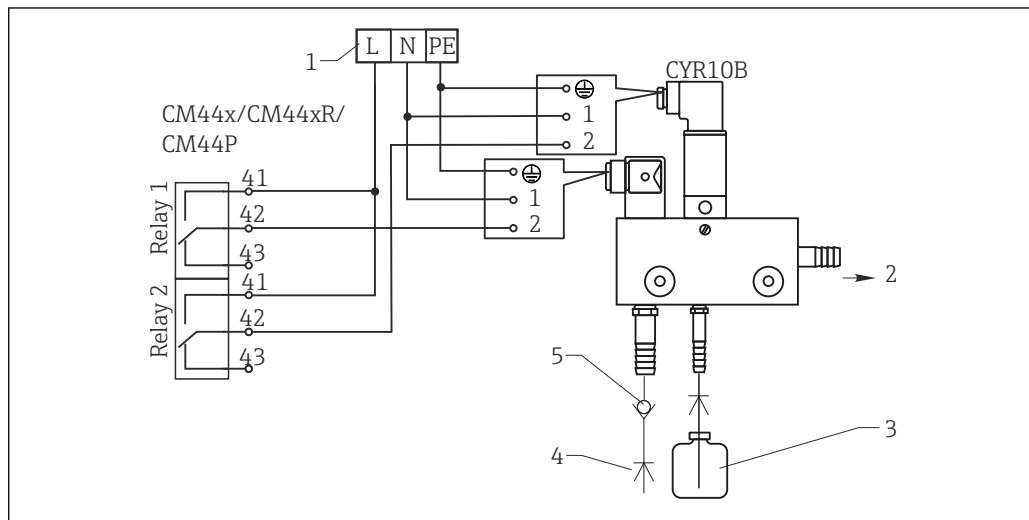
**注記**

**Liquiline アラームリレーの消費電力が高すぎる**

ベースモジュールが修繕不可能な損傷を負う可能性があります。

- ▶ 洗浄ユニットは必ず追加モジュール (AOR、2R または 4R) の端子にのみ接続し、ベースモジュールのアラームリレーには**接続しない**てください。

例：Chemoclean CYR10B インジェクター洗浄ユニットの接続



A0028598

図 48 CYR10B インジェクター洗浄ユニットの接続

- 1 外部電源
- 2 スプレーヘッドに供給される洗浄剤
- 3 洗浄剤を含む容器
- 4 噴流水 2~12 bar (30~180 psi)
- 5 逆流弁 (ユーザーが用意)

6.4.4 PROFIBUS DP または Modbus RS485 の接続

モジュール 485DP

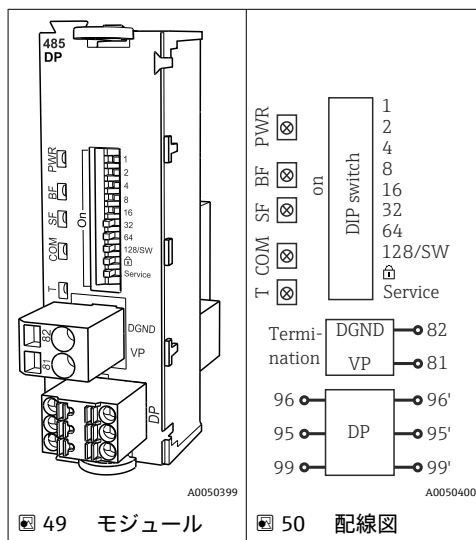


図 49 モジュール

図 50 配線図

端子	PROFIBUS DP
95	A
96	B
99	接続なし
82	DGND
81	VP

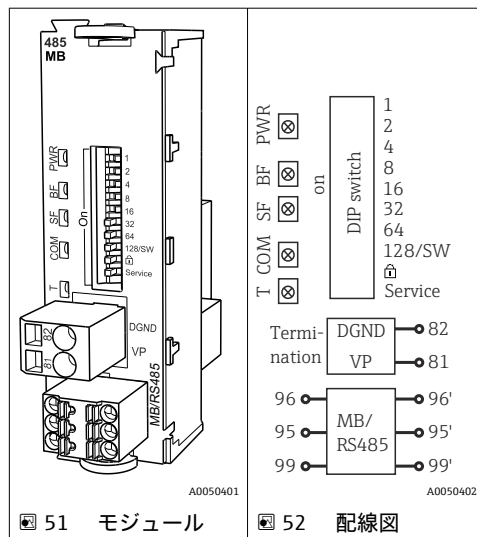
モジュールの正面の LED

LED	名称	色	説明
PWR	電源	GN (緑)	供給電圧が印加され、モジュールが初期化されている。
BF	バス故障	RD (赤)	バス故障
SF	システム故障	RD (赤)	機器エラー
COM	通信	YE (黄)	PROFIBUS メッセージの送信/受信
T	バス終端処理	YE (黄)	<ul style="list-style-type: none"> <li>▪ 消灯 = 終端なし</li> <li>▪ 点灯 = 終端が使用されている</li> </ul>

モジュールの正面の DIP スイッチ

DIP	初期設定	割当て
1-128	ON	バスアドレス (→「設定/通信」)
⊞	OFF	書き込み保護: "ON" = バスを介した設定は不可、ローカル操作を介した設定のみ
サービス	OFF	スイッチには機能が設定されていません。

モジュール 485MB



端子	Modbus RS485
95	B
96	A
99	C

端子	Modbus RS485
82	DGND
81	VP

### モジュールの正面の LED

LED	名称	色	説明
PWR	電源	GN (緑)	供給電圧が印加され、モジュールが初期化されている。
BF	バス故障	RD (赤)	バス故障
SF	システム故障	RD (赤)	機器エラー
COM	通信	YE (黄)	Modbus メッセージの送信/受信
T	バス終端処理	YE (黄)	<ul style="list-style-type: none"> <li>▪ 消灯 = 終端なし</li> <li>▪ 点灯 = 終端が使用されている</li> </ul>

### モジュールの正面の DIP スイッチ

DIP	初期設定	割当て
1-128	ON	バスアドレス (→「設定/通信」)
⌂	OFF	書き込み保護: "ON" = バスを介した設定は不可、ローカル操作を介した設定のみ
サービス	OFF	スイッチには機能が設定されていません。

## 6.5 ハードウェア設定

### 6.5.1 バス終端処理 (モジュール 485DP または 485MB のみ)

バスを終端処理する 2 つの方法:

#### 1. 内部終端処理 (モジュール基板の DIP スイッチを使用)

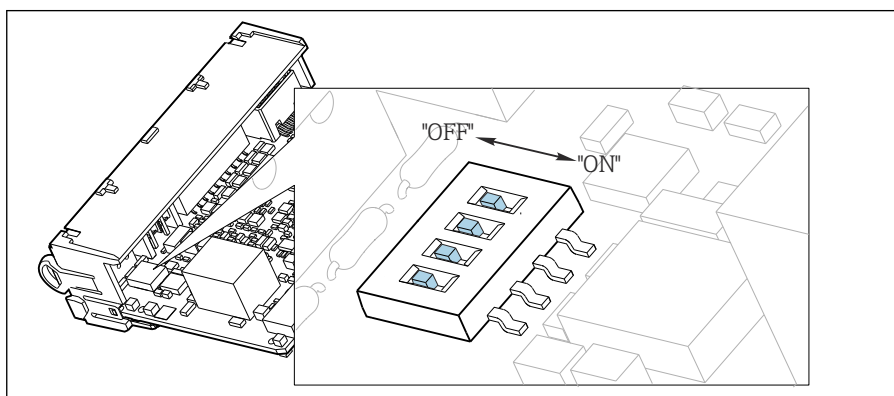


図 53 内部終端処理用の DIP スイッチ

- ▶ ピンセットなどの工具を使用して、4 つの DIP スイッチをすべて「ON」位置に設定してください。
- ↳ 内部終端が使用されます。

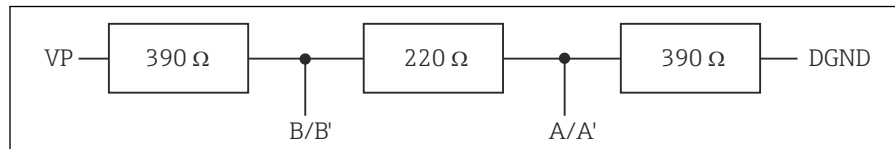


図 54 内部終端の構造

## 2. 外部終端処理

モジュール基板の DIP スイッチを「OFF」位置（初期設定）のままにしておいてください。

- ▶ 外部終端を 5V 電源用モジュール 485DP または 485MB の正面の端子 81 および 82 に接続してください。
  - ↳ 外部終端が使用されます。

## 6.5.2 バスアドレス

### バスアドレスの設定

- 1.ハウジングを開きます。
- 2.モジュール 485DP または 485MB の DIP スイッチを使用して、必要なバスアドレスを設定します。

**i** PROFIBUS DP の場合、有効なバスアドレスは 1~126 で、Modbus の場合は 1~247 です。無効なアドレスを設定すると、ローカル設定またはフィールドバスを介してソフトウェアアドレス指定が自動的に有効になります。

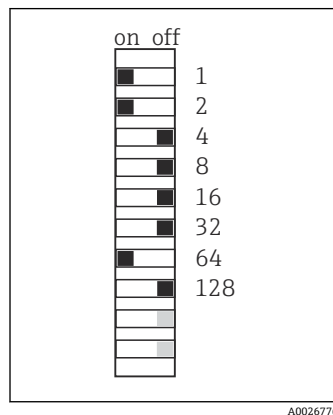


図 55 有効な PROFIBUS アドレス 67

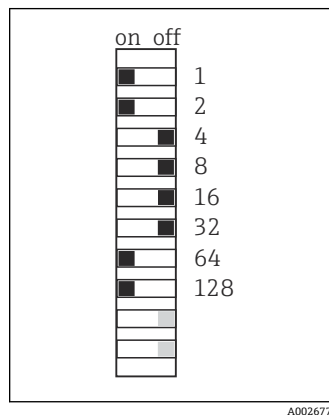


図 56 有効な Modbus アドレス 195

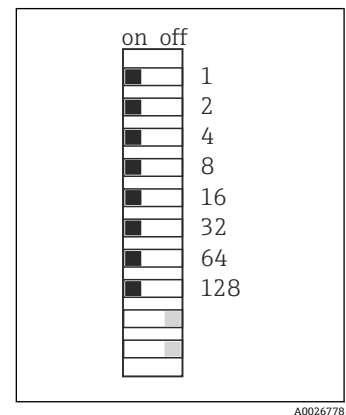


図 57 無効なアドレス 255<sup>1)</sup>

<sup>1)</sup> 発注時の設定、ソフトウェアアドレス指定が有効、工場設定されたソフトウェアアドレス：PROFIBUS 126、Modbus 247

## 6.6 保護等級の保証

説明書に記載されており、指定用途において必要とされる機械接続および電気接続のみを、納入された機器で確立することができます。

- ▶ 作業時には十分に注意してください。

この製品で個別に確認されている保護等級（気密性 (IP)、電気的安全性、EMC 干渉波の適合性、防爆）は、次のような場合には保証されません。

- カバーが外れている
- 支給されたものではない電源ユニットを使用する
- ケーブルグラウンドの締付けが不十分 (IP 保護等級を保証するには 2 Nm (1.5 lbf ft) の締付けが必要)



- ケーブルグラウンドに適合しないケーブル径が使用される
- モジュールが完全に固定されていない
- ディスプレイが完全に固定されていない (密閉性が不十分なため湿気が侵入する危険性あり)
- ケーブル/ケーブル終端の緩みまたは不十分な締付け
- 機器に導電性ケーブルより線が残されている

## 6.7 配線状況の確認

### ▲ 警告

#### 接続エラー

接続を誤ると、作業員の安全性および測定点が危険にさらされます。製造者は、本説明書の指示に従わなかった結果として生じたエラーおよび損害について一切の責任を負いません。

- ▶ 次の**すべての**チェック項目が確実に施工されていることを**確認した上**、機器を作動させてください。

#### 機器の状態と仕様

- ▶ 機器およびすべてのケーブルの表面に損傷はありませんか？

#### 電気接続

- ▶ 取り付けたケーブルの歪みは解消されていますか？
- ▶ ケーブルが輪になったり交差したりしていませんか？
- ▶ 信号ケーブルが、配線図に従って正しく接続されていますか？
- ▶ すべてのプラグイン端子がしっかりとはめ込まれていますか？
- ▶ すべての接続ワイヤはしっかりとケーブル端子に接続されていますか？

## 7 システム統合

### 7.1 デバイス記述 (DD) ファイルの概要

#### 7.1.1 機器の識別情報

→ 図 176、プロトコル固有のデータ

#### 7.1.2 デバイス記述 (DD) ファイルおよびデバイスマスターファイルの入手先

##### デバイスドライバのダウンロード

1. ウェブサイト ([www.endress.com/downloads](http://www.endress.com/downloads)) に移動します。  
↳ ドロップダウンリストが表示されます。
2. 「デバイスドライバ」を選択します。
3. ドライバタイプ、製品ルートコード、通信プロトコルを指定して、検索を絞り込みます。
4. 検索ボタンを押します。
5. 検索結果リストから適切なデータ項目をクリックします。  
↳ ダウンロードリンクと詳細な説明が示されます。

### 7.2 システムへの計測機器の統合

#### 7.2.1 Web サーバー

**i** フィールドバスのないバージョン：Web サーバー用のアクティベーションコードが必要です。

##### 接続

▶ BASE2 モジュールの Ethernet ポートにコンピュータの通信ケーブルを接続します。

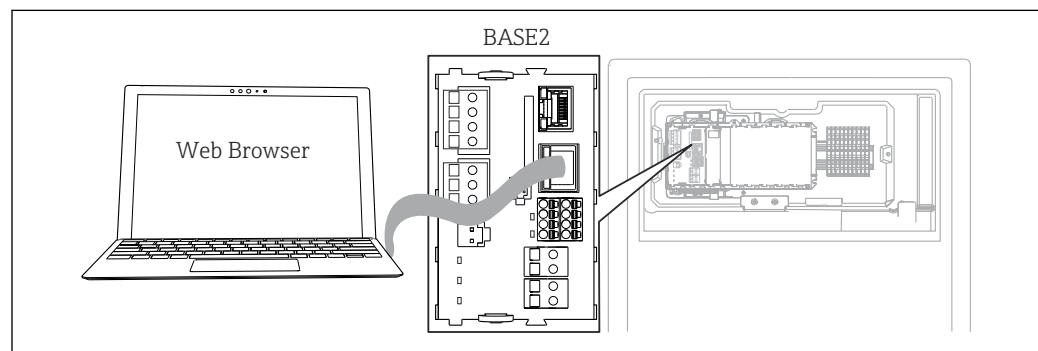


図 58 Web サーバー/Ethernet 接続

##### データ接続の確立

PROFINET を除くすべてのバージョン：

機器に有効な IP アドレスが割り当てられるよう、Ethernet 接続で DHCP パラメータを無効にする必要があります。(メニュー/設定/一般設定/追加セットアップ/イーサネット/設定)


同じメニューを使用して IP アドレスを手動で割り当てることもできます (ポイントツーポイント接続)。

PROFINET を含むすべてのバージョン：

機器の IP アドレスおよびサブネットマスクは **DIAG/システム情報/イーサネット** に示されます。

1. PC を起動します。
2. まず、オペレーティングシステムのネットワーク接続設定で手動 IP アドレスを設定します。

#### 例：Microsoft Windows 10

3. ネットワークと共有センターを開きます。
    - ↳ 標準のネットワークとは別に、追加のイーサネット接続が表示されます（例：「未確認ネットワーク」として）。
  4. このイーサネット接続のリンクを選択します。
  5. ポップアップウィンドウで「プロパティ」ボタンを選択します。
  6. 「インターネット プロトコルバージョン 4 (TCP/IPv4)」をダブルクリックします。
  7. 「次の IP アドレスを使用する」を選択します。
  8. 必要な IP アドレスを入力します。このアドレスは、機器の IP アドレスと同じサブネット内に存在する必要があります。例：
    - ↳ Liquiline の IP アドレス：192.168.1.212（事前に設定）
    - PC の IP アドレス：192.168.1.213
  9. インターネットブラウザを起動します。
  10. プロキシサーバーを使用してインターネットに接続する場合：  
プロキシを無効にします（「接続/LAN の設定」の下のブラウザの設定）。
  11. アドレスバーに機器の IP アドレスを入力します（例：192.168.1.212）。
    - ↳ 接続の確立にしばらく時間がかかり、その後、CM44 Web サーバーが起動します。パスワードを要求される場合があります。初期設定ではユーザー名が「admin」、パスワードが「admin」となっています。
  12. 次のアドレスを入力してログブックをダウンロードします。
    - ↳ 192.168.1.212/logbooks\_csv.fhtml（CSV 形式のログブックの場合）
    - 192.168.1.212/logbooks\_fdm.fhtml（FDM 形式のログブックの場合）
-  FDM 形式でのダウンロードは、エンドレスハウザー社の「フィールドデータマネージャソフトウェア」を使用して伝送、保存、視覚化することが可能です。  
(→ [www.endress.com/ms20](http://www.endress.com/ms20))

#### 操作

Web サーバーのメニュー構造は本体操作に対応しています。

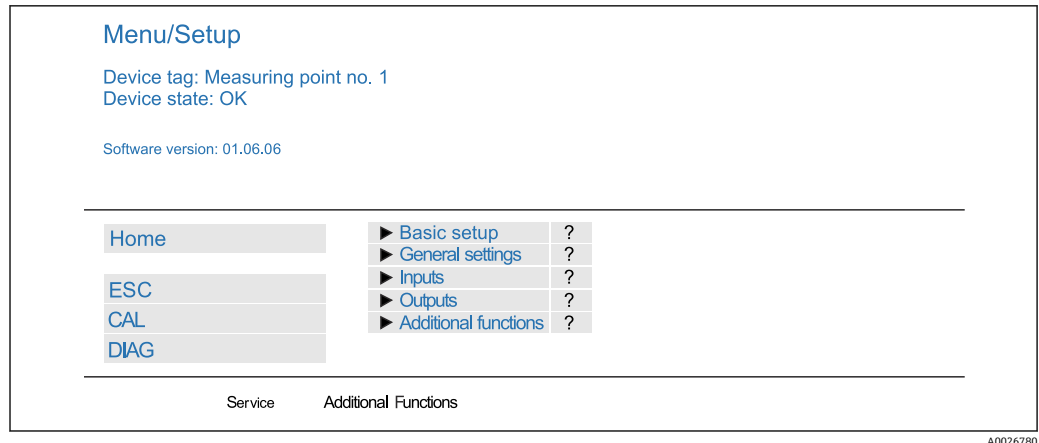


図 59 Web サーバーの例 (メニュー/言語 = 英語)

- メニュー名または機能をクリックすることは、ナビゲータを押すことに対応します。
- コンピュータのキーボードを使用して設定を簡単に行うことができます。

**i** インターネットブラウザの代わりに、Ethernet を介した設定に FieldCare を使用することもできます。そのために必要な Ethernet DTM は、「Endress+Hauser インターフェイス機器 DTM ライブラリ」の不可欠な要素となっています。

ダウンロード : <https://portal.endress.com/webdownload/FieldCareDownloadGUI/>

## 7.2.2 サービスインターフェイス

サービスインターフェイスを介して機器をコンピュータに接続し、「FieldCare」を使用して設定することができます。さらに、設定を保存、転送および文書化することもできます。

### 接続

1. Liquiline のベースモジュール上のインターフェイスにサービスコネクタを接続し、これを Commubox に接続します。
2. USB 接続を介して、Commubox を FieldCare がインストールされているコンピュータに接続します。

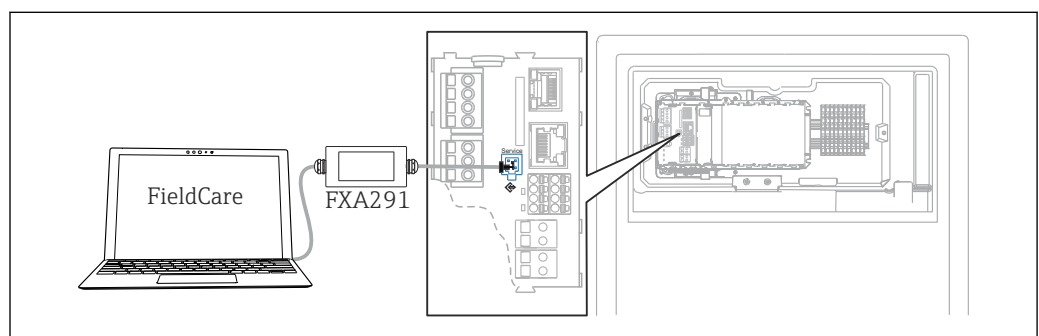


図 60 接続概要

### データ接続の確立

1. FieldCare を開始します。
2. Commubox への接続を確立します。それには、「CDI 通信 FXA291」 ComDTM を選択します。
3. 次に「Liquiline CM44x」 DTM を選択し、設定を開始します。

これで DTM を介してオンライン設定を開始できるようになりました。

オンライン設定は機器の現場操作と競合します。つまり、オンライン設定と現場操作は相互に競合（ブロック）します。両側で、反対側からのアクセスを取り除くことができます。

### 操作


- DTM のメニュー構造は本体操作に対応しています。Liquiline ソフトキーの機能は、左側のメインウィンドウに表示されます。
- メニュー名または機能をクリックすることは、ナビゲータを押すことに対応します。
- コンピュータのキーボードを使用して設定を簡単に行うことができます。
- FieldCare を使用して、ログブックを保存し、設定のバックアップを作成し、他の機器に設定を転送することができます。
- 設定を印刷したり、PDF として保存することもできます。

## 7.2.3 フィールドバスシステム

### PROFIBUS DP

モジュール 485DP と適切な機器バージョンを使用すると、PROFIBUS DP を介して通信できます。

- ▶ 記載された方法でフィールドバスモジュールの端子に PROFIBUS データケーブルを接続します。

 「PROFIBUS 通信」の詳細については、インターネットの製品ページ (→ SD01188C) を参照してください。


### Modbus

モジュール 485MB と適切な機器バージョンを使用すると、Modbus RS485 を介して通信できます。

モジュール BASE2 を使用すると、Modbus TCP を介して通信できます。

RTU および ASCII プロトコルは Modbus RS485 を介して接続すると使用できます。本機器で ASCII に切り替えることが可能です。


- ▶ 記載された方法でモジュール 485MB (RS 485) の端子またはモジュール BASE2 (TCP) の RJ45 ソケットに Modbus データケーブルを接続します。

 「Modbus 通信」の詳細については、インターネットの製品ページ (→ SD01189C) を参照してください。

### EtherNet/IP

モジュール BASE2 と適切な機器バージョンを使用すると、EtherNet/IP を介して通信できます。


- ▶ モジュール BASE2 の RJ45 ソケットに EtherNet/IP データケーブルを接続します。

 「EtherNet/IP 通信」の詳細については、インターネットの製品ページ (→ SD01293C) を参照してください。

### PROFINET

モジュール BASE2 と適切な機器バージョンを使用すると、PROFINET を介して通信できます。

- ▶ モジュール BASE2 の RJ45 ソケットに PROFINET データケーブルを接続します。

 「PROFINET 通信」の詳細については、インターネットの製品ページ (→ SD02490C) を参照してください。

## 8 操作オプション

### 8.1 操作メニューの構成と機能

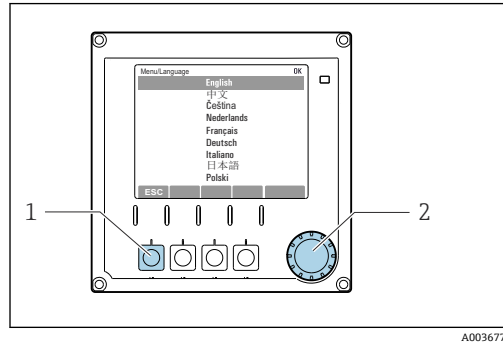


図 61 ディスプレイ (例)

- 1 ソフトキー (押して機能を選択)
- 2 ナビゲータ (ジョグ/シャトルおよび押す/ホールド機能)

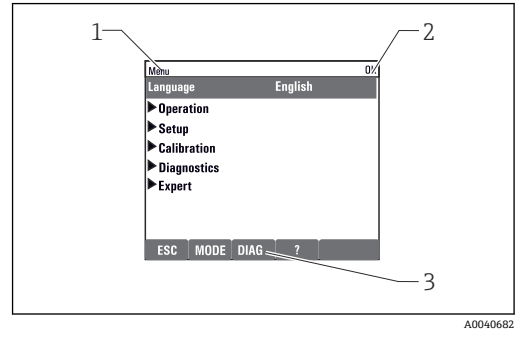



図 62 ディスプレイ (例)

- 1 メニューパスおよび/または機器の ID
- 2 ステータスインジケータ
- 3 ソフトキーの割当て (ESC : 前に戻る、MODE : 頻繁に使用する機能へのクイックアクセス、DIAG : 診断メニューへのリンク、? : ヘルプ (利用可能な場合))

### 8.2 現場表示器を使用した操作メニューへのアクセス


#### 8.2.1 操作キーのロックまたはロック解除

##### 操作キーのロック

1. ナビゲータを 2 秒以上押します。
  - ↳ 操作キーをロックするためのコンテキストメニューが表示されます。キーのロックでは、パスワード保護の有無を選択できます。「パスワードあり」を選択した場合、正しいパスワードを入力しないとキーをロック解除できなくなります。このパスワードは以下で設定できます：**メニュー/設定/一般設定/追加セットアップ/データマネージメント/キーロックパスワードを変更してください**を選択します。
2. キーをロックする場合のパスワード使用の有無を選択します。
  - ↳ キーがロックされ、入力できなくなります。ソフトキーのバーに  シンボルが表示されます。

**i** 機器の工場出荷時のパスワードは 0000 に設定されています。**パスワードを変更した場合は必ず書き留めておいてください。**パスワードを忘れてしまった場合、キーパッドをロック解除できなくなってしまうます。

##### 操作キーのロック解除

1. ナビゲータを 2 秒以上押します。
  - ↳ 操作キーをロック解除するためのコンテキストメニューが表示されます。
2. **キーロック解除** を選択します。
  - ↳ キーのロックにパスワードを使用していない場合は、キーが即座にロック解除されます。パスワードを使用している場合は、パスワードの入力を求められます。
3. キーパッドをパスワードで保護している場合のみ、正しいパスワードを入力します。
  - ↳ キーがロック解除されます。これで現場の操作全体にアクセスできるようになります。 シンボルがディスプレイに表示されなくなります。

## 8.2.2 設定オプション

### 表示のみ

- 値を読み取ることのみ可能です。変更することはできません。
- 標準的な読み取り専用値：アナライザデータ、センサデータ、システム情報
- 例：メニュー/設定/アナライザ/./測定パラメータ

### 選択リスト

- オプションのリストが表示されます。場合によっては、これは複数選択ボックスの形で表示されることもあります。
- 通常は1つのオプションのみを選択します。まれに、1つ以上のオプションを選択する場合があります。

### 数値

- 変数を変更します。
- この変数の最大値および最小値がディスプレイに表示されます。
- このリミット内で値を設定します。

### アクション

- 適切な機能を持つアクションを実行します。
- 次の記号が先行している場合、当該項目がアクションであることが分かります。▷
- 典型的なアクションの例には、以下のものがあります。
  - ログエントリーの削除
  - 設定の保存またはロード
  - 洗浄プログラムの実行

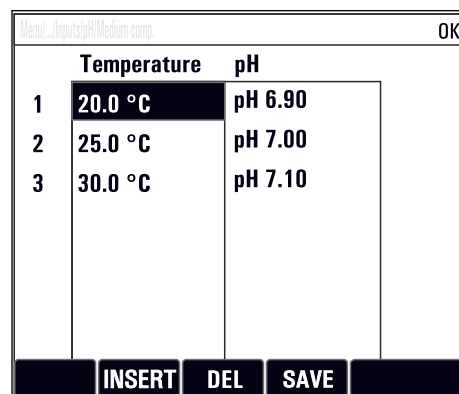
### ユーザー定義のテキスト

- 個々のIDを割り当てます。
- テキストを入力してください。この目的のためにエディタで文字（大文字、小文字、数字、特殊文字）を使用できます。
- ソフトキーを使用して、次のことができます。
  - データを保存せずに入力をキャンセル (X)
  - カーソルの前の文字を削除 (✕)
  - カーソルを1つ前の位置に移動 (←)
  - 入力を終了し、保存 (✓)

Menu/...neral settings/Device tag										OK		
<b>E+H CA80</b>												
	0	1	2	3	4	5	6	7	8	9		
A	B	C	D	E	F	G	H	I	J	K	L	M
N	O	P	Q	R	S	T	U	V	W	X	Y	Z
A..	a..	+..	@				←	→	✕	del	C	
									X	✓		
X	✕	←	✓									

## テーブル

- 演算機能のマッピングまたは不規則な間隔のサンプルを入力するにはテーブルが必要です。
- テーブルを編集するには、ナビゲータで行および列内を移動し、セルの値を変更します。
- 数値のみ編集できます。コントローラが工学単位を自動的に処理します。
- テーブルに行を追加したり (**INSERT** ソフトキー)、行を削除したり (**DEL** ソフトキー) できます。
- その後、テーブルを保存します (**SAVE** ソフトキー)。
- また、ソフトキー **X** を使用して、いつでも入力をキャンセルできます。
- 例：メニュー/設定/入力/pH/測定液補償



	Temperature	pH
1	20.0 °C	pH 6.90
2	25.0 °C	pH 7.00
3	30.0 °C	pH 7.10

Menu: Input/pH/Measurement Compensation OK

INSERT DEL SAVE



## 9 設定

### 電源電圧を印加する前に

機器の設計上の理由により、低温時に機器を稼働すると高いスイッチオン電流が発生します。銘板に記載されている電力値は、機器を 5 °C (41 °F) で稼働してから 1 分後の消費電力を示します。

- ▶ 「屋外」バージョンのみ：電源ケーブルの過負荷または電源ヒューズのトリガを防止するため、必ず 5 °C (41 °F) 以上で機器を稼働してください。
- ▶ 「屋外」バージョンのみ：エラー電流保護スイッチ付きの電源を設置場所に用意してください。

### 吸引ホースの自動洗浄機能

強酸性の洗浄液と接触することにより負傷する危険があります。

- ▶ システム吸引ホースを短くしないでください。

### 動作中のアナライザの取扱い

測定物による負傷または感染の危険があります。

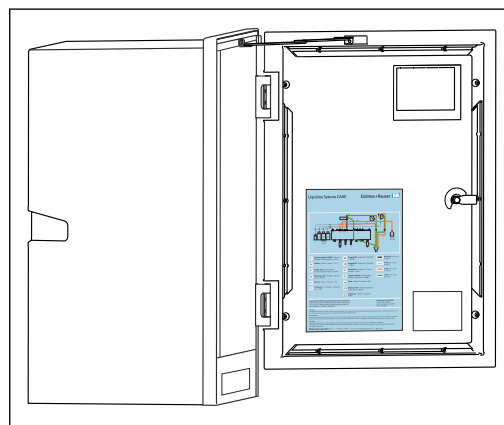
- ▶ ホースを外す前に、たとえば、サンプルのポンプ送りなど、実行中の動作や開始直前の動作がないことを確認してください。
- ▶ ご自身を守るために保護服、保護ゴーグル、保護手袋を着用するか、その他の適切な措置を講じてください。
- ▶ ティッシュペーパーを使用して、こぼれた試薬を拭き取り、きれいな水ですすいでください。その後、清掃した部分を布で拭いて乾燥させます。

## 9.1 準備

### 9.1.1 設定手順

1. サンプル供給システムの液体用ホースを接続します。→ 図 51
2. サンプル調製システムのホースがホースグラウンドに正しく取り付けられていることを確認します。一定の力を加えないとホースが外れないように取り付けてください。
3. すべてのホース接続を目視確認し、適切に取り付けられていることを確認します。ホース接続を参照してください→ 図 49。
4. サンプル調製システムの通信ケーブルとホースヒーターがある場合は、これをアナライザと接続します。
5. ボトルを挿入し、最も重要なメニュー設定を行います。→ 図 53

### 9.1.2 ホース接続図



以下の図は、本資料の発行時のステータスを示します。お使いの機器バージョンに対応するホース接続図は、アナライザのドアの内側に記載されています。

- ▶ この図に従ってホースを接続してください。

図 63 ホース接続図

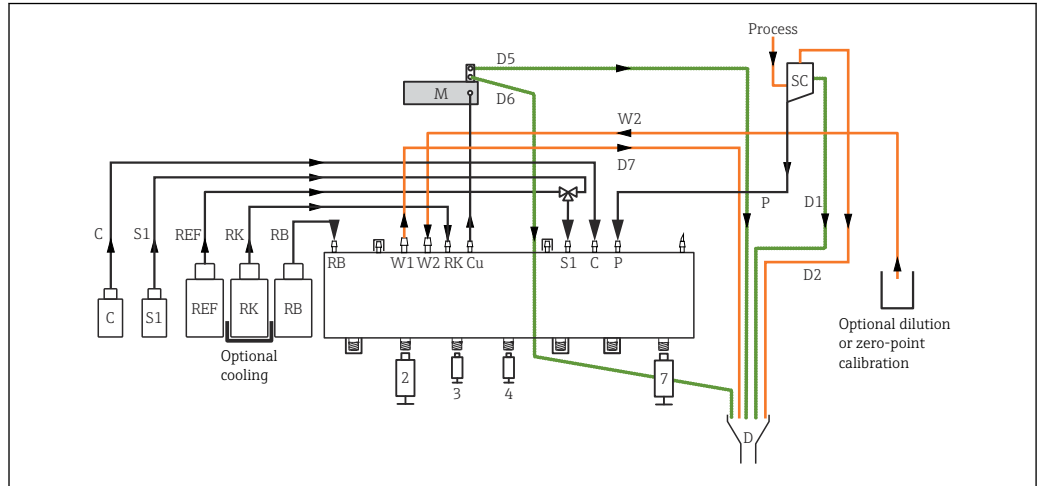


図 64 Liquiline System CA80AM、1 チャンネル機器

C	洗浄液	M	フォトメータ/測定セル
S1	標準液 1	P	サンプル
RI	試薬 RK	2, 3, 4, 7	ディスペンサ
RB	試薬 RB	D	流出口
W1	流出口	SC	サンプルコレクタ
Cu	キュベット	1	T 配管アダプタ
REF	標準サンプル (オプション) <sup>1)</sup>		

1) 機能的には不要。法律で義務付けられている場合のみ (中国)

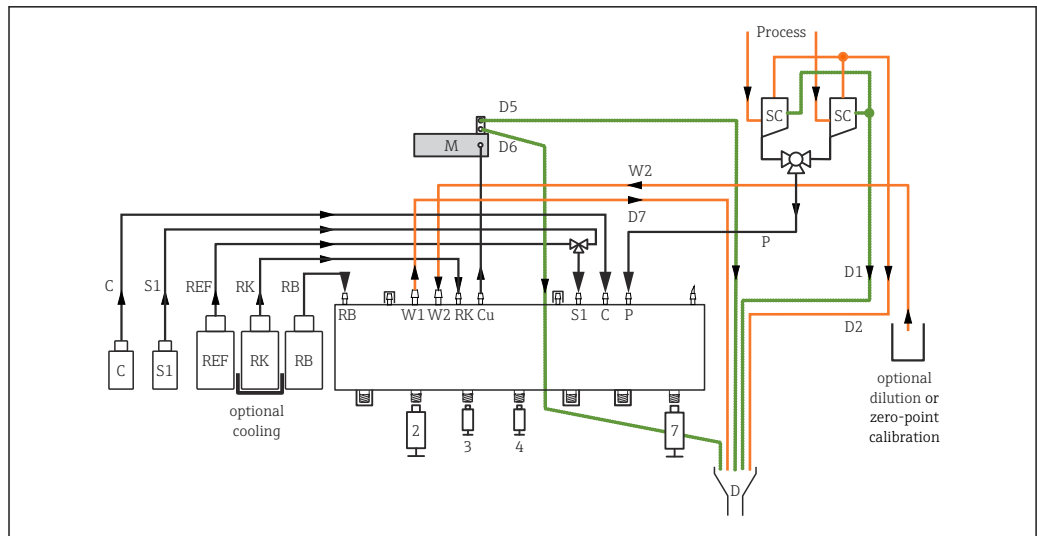
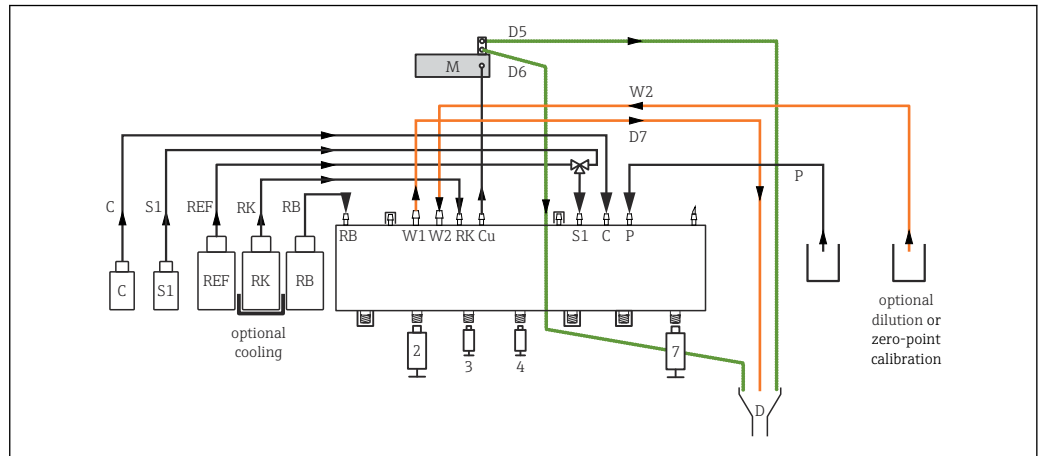


図 65 Liquiline System CA80AM、2 チャンネル機器

C	洗浄液	M	フォトメータ/測定セル
S1	標準液 1	P	サンプル
RI	試薬 RK	2, 3, 4, 7	ディスペンサ
RB	試薬 RB	D	流出口
W1	流出口	SC	サンプルコレクタ
Cu	キュベット	1	T 配管アダプタ
REF	標準サンプル (オプション) <sup>1)</sup>		

1) 機能的には不要。法律で義務付けられている場合のみ (中国)



A0033653

図 66 Liquiline System CA80AM、自給式

C	洗浄液	M	フォトメータ/測定セル
S1	標準液 1	P	サンプル
RI	試薬 RK	2, 3, 4, 7	ディスペンサ
RB	試薬 RB	D	流出口
W1	流出口	Cu	キュベット
1	T 配管アダプタ	REF	標準サンプル (オプション) <sup>1)</sup>

1) 機能的には不要。法律で義務付けられている場合のみ (中国)

### 9.1.3 サンプル流入口用ホースの接続

1. 設置場所でサンプルの一定かつ十分な供給量を確保します。
2. サンプル供給システムの液体用ホースを接続します。
3. 自給式システム：付属の吸引ホース (2 m (6.56 ft)) を Liquid Manager (「サンプル」、→ ホース接続図) に接続し、ホースをアナライザのホースグランドに通して外に出します。
4. サンプル調製システムの通信ケーブルとホースヒーターがある場合は、これをアナライザと接続します。
5. 固形分が少ないサンプルのみを供給してください。それ以外のサンプルを供給した場合、詰まる恐れがあります。

## 9.2 設置確認および機能チェック

### 警告

**接続が間違っている。供給電圧が間違っている。**

要員の安全性に関するリスクと機器の誤動作

- ▶ すべての接続が配線図どおりに正しく行われていることをチェックしてください。
- ▶ 供給電圧が銘板に示されている電圧と一致していることを確認してください。

### 警告

**接続エラー**

接続を誤ると、作業員の安全性および測定点が危険にさらされます。製造者は、本説明書の指示に従わなかった結果として生じたエラーおよび損害について一切の責任を負いません。

- ▶ 次の**すべての**チェック項目が確実に施工されていることを**確認した上**、機器を作動させてください。

機器の状態と仕様

- ▶ ホースの外部に損傷はないか？

液体供給ラインの目視確認

- ▶ ホース接続図を使用して、ホースの接続を確認します。
- ▶ 吸引ラインがサンプルコレクタ（使用している場合）に接続されているか？
- ▶ ディスペンサが正しく挿入されているか？
- ▶ ディスペンサを自由に上下に動かすことができるか？
- ▶ すべてのホース接続部に漏れがないか？
- ▶ サンプル調製システムを使用する場合：接続が完了しているか？ホースグラウンド内の保護ホースに適度な緩みがあるか？
- ▶ サンプル調製システムが接続されていない場合：ホースグラウンド内のサンプルホースに適度な緩みがあるか？
- ▶ 試薬、標準液が入っているボトルが挿入され、接続されているか？

### 9.3 機器のスイッチオン

1. 電源を接続します。
2. 初期化が完了するまで待ちます。

### 9.4 設定へのアクセス (CA80AM-\*\*S4/S5/S6 バージョンのみ)

#### 設定へのアクセスの有効化

許可を得た担当者のみが、機器の設定を行うことができます。アクセスはパスワードで保護されています。

1. **MENU/メンテナンスレベルを入力してください** を呼び出します。
2. パスワードとして **8888** を入力します。
  - ↳ アクセスが有効になり、設定を変更できます。
3. パスワードを新しい安全なパスワードに変更します (**MENU/一般設定/追加セットアップ/データマネージメント/メンテナンスレベルパスワードを変更してください**)。

パスワードを忘れた場合は、付属の PUK を使用してここでリセットできます (**PUK 付きパスワードのリセット**)。

#### 設定へのアクセスのロック

- ▶ **MENU/メンテナンスレベル終了** を呼び出します。
  - ↳ アクセスは再びロックされ、設定を変更することはできません。

### 9.5 操作言語の設定

#### 言語の設定

1. **MENU** ソフトキーを押します。
2. 一番上のメニュー項目で言語を設定します。
  - ↳ 指定した言語で機器を操作できるようになります。

## 9.6 機器の設定

### 9.6.1 アナライザの基本設定

#### 基本設定

1. **設定/基本設定アナライザ** メニューに切り替えます。
  - ↳ 次の設定を行います。
    - デバイスタグ  
機器に任意の名前を付けます (32 文字以内)。
    - 日付設定  
必要に応じて、設定されている日付を修正します。
    - 時刻設定  
必要に応じて、設定されている時刻を修正します。
2. ボトルを挿入し、使用するボトルをメニューで有効にします (**ボトル挿入/ボトル選択**)。
3. 使用する校正標準液の濃度を確認します (**校正/設定/仮定濃度**)。
4. 必要に応じて、測定間隔も変更します (**測定/測定間隔**)。
  - ↳ 他のすべての設定は、当面は初期設定のままにしておくことができます。
5. 測定モードに戻ります。ESC ソフトキーを 1 秒以上長押しします。
  - ↳ これで、アナライザは一般設定で機能するようになります。オプションで接続されたセンサは、特定のセンサタイプの初期設定と、最後に保存された個々の校正設定を使用します。

追加の入力および出力パラメータを、すぐに **基本設定アナライザ** で設定したい場合：

- ▶ 次のサブメニューで、電流出力、リレー、リミットスイッチ、機器自己診断を設定します。

## 10 操作

### 10.1 表示

#### 10.1.1 測定モードでのソフトキー

ディスプレイの一番下の行に、測定画面の4つのソフトキーが表示されます。

- **MENU** および **DIAG** を押すと、特定のソフトウェアメニューに直接移動します。
- **HOLD** を押すと、直ちにセンサのホールドを作動させることが可能です。これにより、すべてのリンクされた出力、コントローラ、洗浄サイクルもホールドに設定されます。実行中のセンサ洗浄プログラムがすべて中断されます。ただし、ホールド作動中にセンサの手動洗浄は開始できます。
- **MODE** を押すと、使用頻度の高いソフトウェア機能の選択リストに移動します。

#### 10.1.2 測定モード

各種の表示モードがあります。

(モードを切り替えるには、ナビゲータボタンを押します。)

- (1) すべての入力および出力の概要
- (2) 入力または出力のアナライザ測定値またはメイン測定値あるいはリレーのステータス
- (3) アナライザ測定値またはメイン測定値/第2測定値のいずれか小さい方を表示(センサ入力の場合)
- (4) アナライザ測定値および保留中の動作またはすべての測定値(センサ入力の場合)
- (5) **アナライザ測定値の場合のみ**：  
グラフィック表示部

サブメニューもあります。

- (6) ユーザー定義可能な測定メニュー(定義済みの場合のみ使用可能)  
事前に設定した画面の選択

#### モード(2)～(5)へのチャンネルの変更

- ▶ ナビゲータを回します。  
↳ 表示がチャンネルからチャンネルに切り替わります。

#### 10.1.3 機器ステータス

ディスプレイ上のアイコンは、特別な機器状態に対する警告を表します。

アイコン	場所	説明
<b>F</b>	ヘッダーバー	診断メッセージ「故障」
<b>M</b>	ヘッダーバー	診断メッセージ「メンテナンス要求」
<b>C</b>	ヘッダーバー	診断メッセージ「チェック」
<b>S</b>	ヘッダーバー	診断メッセージ「仕様範囲外」
↔	ヘッダーバー	フィールドバスまたはTCP/IP通信作動
⌘	ヘッダーバー	ホールド作動(センサの場合)
⌘	測定値	アクチュエータ(電流出力、リミットスイッチなど)のホールドが作動
⊕	測定値 <sup>1)</sup>	オフセットが測定値に追加されている
⊗	測定値	「悪」状態または「アラーム」状態での測定値
ATC	測定値	自動温度補償作動(センサの場合)
MTC	測定値	手動温度補償作動(センサの場合)
SIM	ヘッダーバー	シミュレーションモード作動またはMemocheck SIMが接続されている

アイコン	場所	説明
SIM	測定値	測定値が、シミュレートされた値の影響を受けている
	測定値	表示測定値がシミュレートされている (センサの場合)
	ヘッダーバー	コントローラが作動

1) pH または ORP 測定のみ

2 つ以上の診断メッセージが同時に発生した場合、最も高い優先度を持つメッセージのアイコンのみがディスプレイに表示されます (優先順位は NAMUR に準拠、→ 130)。

### 10.1.4 割当ビュー

「チャンネル割当ビュー」などの「割当ビュー」は、メニューの多くのセクションで最後の機能として表示されます。この機能を使用して、どのアクチュエータまたは機能が入力または出力に接続されているかを確認できます。割当ては階層的順序で表示されます。

## 10.2 一般設定

### 10.2.1 基本設定

メニュー/設定/一般設定		
機能	選択項目	情報
温度単位	<b>選択項目</b> <ul style="list-style-type: none"> <li>▪ °C</li> <li>▪ °F</li> <li>▪ K</li> </ul> <b>初期設定</b> °C	
電流出力レンジ	<b>選択項目</b> <ul style="list-style-type: none"> <li>▪ 0..20 mA</li> <li>▪ 4..20 mA</li> </ul> <b>初期設定</b> 4..20 mA	NAMUR NE43 に準拠して、リニアレンジは 3.8 ~20.5 mA ( <b>4..20 mA</b> ) または 0~20.5 mA ( <b>0..20 mA</b> ) となります。このレンジから逸脱すると、電流値はレンジ限界で停止し、診断メッセージ (460 または 461) が出力されます。
エラー電流	0.0~23.0 mA <b>初期設定</b> 22.5 mA	この機能は NAMUR NE43 を満たしています。 ▶ エラー発生時に電流出力で出力する電流値を設定してください。
<b>エラー電流</b> の値は、測定範囲外でなければなりません。 <b>電流出力レンジ = 0..20 mA</b> を選択した場合は、20.1~23 mA の範囲でエラー電流を設定する必要があります。 <b>電流出力レンジ = 4..20 mA</b> を選択した場合、エラー電流として <4 mA の値を設定することも可能です。 機器は測定範囲内のエラー電流を許容します。そのような場合、このことがプロセスに影響を及ぼす可能性があることに注意してください。		
アラーム遅延	0~9999 s <b>初期設定</b> 0 s	ソフトウェアは、設定された遅延時間よりも長く存在しているエラーしか表示しません。これにより、短時間だけ発生し、かつ、プロセス固有の正常変動に起因するメッセージを抑制できます。
デバイスホールド	<b>選択項目</b> <ul style="list-style-type: none"> <li>▪ 不可</li> <li>▪ 可能</li> </ul> <b>初期設定</b> 不可	ここで、直ちにホールド (センサの場合) を作動させることが可能です。この機能は、測定画面の <b>HOLD</b> ソフトキーと同じように機能します。

## 10.2.2 日付と時刻

メニュー/設定/一般設定/日付/時間		
機能	オプション	情報
日付設定	フォーマットに依存	編集モード： 日 (2桁)：01～31 月 (2桁)：01～12 年 (4桁)：1970～2106
時刻設定	フォーマットに依存	編集モード： hh (時)：00～23/ 0 am～12 pm mm (分)：00～59 ss (秒)：00～59
▶ 追加セットアップ		
日付フォーマット	<b>選択</b> <ul style="list-style-type: none"> <li>▪ DD.MM.YYYY</li> <li>▪ YYYY-MM-DD</li> <li>▪ MM-DD-YYYY</li> </ul> <b>初期設定</b> DD.MM.YYYY	▶ 日付フォーマットを選択します。
時間フォーマット	<b>選択</b> <ul style="list-style-type: none"> <li>▪ HH:MM am (12h)</li> <li>▪ HH:MM (24h)</li> <li>▪ HH:MM:SS (24h)</li> </ul> <b>初期設定</b> HH:MM:SS (24h)	▶ 12 時間表示または 24 時間表示のいずれかを選択します。後者のバージョンでは、秒も表示できます。
タイムゾーン	<b>選択</b> <ul style="list-style-type: none"> <li>▪ なし</li> <li>▪ 35 個の時間ゾーンの中から選択</li> </ul> <b>初期設定</b> なし	なし = グリニッジ標準時 (ロンドン)
サマータイム	<b>選択</b> <ul style="list-style-type: none"> <li>▪ オフ</li> <li>▪ ヨーロッパ</li> <li>▪ USA</li> <li>▪ 手動</li> </ul> <b>初期設定</b> オフ	ヨーロッパまたはアメリカの夏時間を選択した場合、コントローラは夏時間と通常時間の切替えを自動的に調整します。手動は、夏時間の開始および終了を自分で指定できます。この場合、2つの追加サブメニューが表示され、そこで切替日時を指定します。

## 10.2.3 ホールド設定

メニュー/設定/一般設定/ホールド設定		
機能	オプション	情報
自動ホールド設定		
ホールド解放時間	0～600 秒 <b>初期設定</b> 0 s	測定モードに切り替えると、ホールド状態が遅延時間の間維持されます。



メニュー/設定/一般設定/ホールド設定		
機能	オプション	情報
メニュー設定	<b>選択</b> ■ 不可 ■ 可能  <b>初期設定</b> 不可	▶ 特定のメニューが開かれた場合に機器出力を指定されたホールド状態に切り替えるかどうかを決定します。
診断メニュー		
校正起動中	<b>初期設定</b> 可能	
外部ホールド	<b>選択</b> ■ 不可 ■ 可能  <b>初期設定</b> 不可	

### 10.2.4 ログブック

ログブックは次のイベントを記録します。

- 校正/調整イベント
- オペレータイベント
- 診断イベント
- アナライザイベント
- 測定値

ログブックがデータを記憶する方法を定義します。

さらに、個々のセンサ用データログブックを定義することもできます。

1. ログブック名を割り当てます。
2. 記録する測定値を選択します。
3. スキャン時間を設定します (**スキャン時間**)。
  - ↳ データログブックごとに個別にスキャン時間を設定できます。

 ログブックの詳細：


データログブックはセンサの場合にのみ表示されます (オプション)。アナライザ用に特別なデータログブックがあります。このログブックは自動的に有効になり、測定チャンネルに割り当てられます。

SP1：データログブック SP1 はアナライザの測定チャンネル 1 に割り当てられます。

メニュー/設定/一般設定/ログブック		
機能	オプション	情報
ログブック識別	カスタマイズテキスト、16文字	ログブックエクスポート時のファイル名の一部
イベントログブック	<b>選択</b> ■ オフ ■ 上書バッファ ■ 上書禁止バッファ  <b>初期設定</b> 上書バッファ	すべての診断メッセージが記録されます。  <b>上書バッファ</b> メモリが一杯になった場合、最新のエンタリーによって最古のエンタリーが自動的に上書きされます。  <b>上書禁止バッファ</b> メモリが一杯になった場合、オーバーフローが発生します。つまり、新しい値を保存することはできません。コントローラが対応する診断メッセージを表示します。その場合、メモリを手動でクリアする必要があります。

メニュー/設定/一般設定/ログブック		
機能	オプション	情報
アナライザイベントログブック	<b>選択</b> <ul style="list-style-type: none"> <li>▪ 上書バッファ</li> <li>▪ 上書禁止バッファ</li> </ul> <b>初期設定</b> 上書バッファ	すべての診断メッセージが記録されます。  <b>上書バッファ</b> メモリが一杯になった場合、最新のエントリーによって最古のエントリーが自動的に上書きされます。  <b>上書禁止バッファ</b> メモリの使用量が80%に達すると、機器に診断メッセージが表示されます。メモリが一杯になった場合、オーバーフローが発生します。つまり、新しい値を保存することはできません。コントローラが対応する診断メッセージを表示します。その場合、メモリを手動でクリアする必要があります。
▶ オーバフロー 警告 アナライザ校正ログブック = 上書禁止バッファ に設定します。		
校正ログブック	<b>選択</b> <ul style="list-style-type: none"> <li>▪ オフ</li> <li>▪ オン</li> </ul> <b>初期設定</b> オフ	▶ 関連するログブックのフィルアップバッファのオーバーフローが発生した場合に、診断メッセージを受信するかどうかを決定します。
診断ログブック		
設定ログブック		
アナライザデータログブック		アナライザ測定データの場合 測定が終了すると自動的に入力されます。設定を行う必要はありません。ログブックは自動的に有効になります。SP1 はデータログブック SP1 に割り当てられます。

メニュー/設定/一般設定/ログブック		
機能	オプション	情報
▶ データログブック SP1		測定チャンネルへの割当て
データソース	読み取り専用	割り当てられた測定チャンネルが表示されま す。
測定パラメータ	読み取り専用	記録されるパラメータに関するプレーンテキ スト情報
単位	読み取り専用	利用可能なデータの単位に関する情報
ログブック名	カスタマイズテキスト、 16 文字	
▶ ラインプロッタ		グラフィック表示を定義するためのメニュー
軸	<b>選択</b> ■ オフ ■ オン <b>初期設定</b> オン	軸 (x, y) を表示するか ( <b>オン</b> )、表示しない か ( <b>オフ</b> ) ?
オリエンテーショ ン	<b>選択</b> ■ 水平 ■ 縦 <b>初期設定</b> 水平	値を示す曲線を左から右に表示するか ( <b>水平</b> )、 上から下に表示するか ( <b>縦</b> ) を選択できます。 2 つのデータログブックを同時に表示する場 合は、ここで両方のログブックの設定が同じで あることを確認してください。
X-ディスクリプ ション	<b>選択</b> ■ オフ ■ オン <b>初期設定</b> オン	▶ 軸の説明を表示するかどうかと、グリッド 線を表示するかどうかを決定してくださ い。さらに、ピッチを表示するかどうかも 決定できます。
Y-ディスクリプ ション		
グリッド		
ピッチ		
X ピッチ/グリ ッド 距離	10~50 % <b>初期設定</b> 10 %	▶ ピッチを指定します。
Y ピッチ/グリ ッド 距離		
▶ データログブック		接続された Memosens センサ用 (オプション)
▶ 新規		最大 8 つのデータログブックを作成できます。
ログブック名	カスタマイズテキスト、 20 文字	
データソース	<b>選択</b> ■ センサ入力 ■ コントローラ ■ 電流入力 ■ 温度 ■ フィールドバス信号 ■ 演算機能 <b>初期設定</b> なし	▶ ログブックに記録するデータソースを選択 してください。  以下から選択可能： ■ 接続されたセンサ ■ 使用可能なコントローラ ■ 電流入力 ■ フィールドバス信号 ■ バイナリ入力信号 ■ 演算機能
測定値	<b>選択</b> 次に依存： <b>データソース</b> <b>初期設定</b> なし	データソースによって異なる測定値を記録で きます。

メニュー/設定/一般設定/ログブック		
機能	オプション	情報
スキャン時間	0:00:01~1:00:00 初期設定 0:01:00	2つのエントリー間の最小時間間隔 フォーマット：H:MM:SS
データログブック	選択 <ul style="list-style-type: none"> <li>■ 上書バッファ</li> <li>■ 上書禁止バッファ</li> </ul> 初期設定 上書バッファ	<b>上書バッファ</b> メモリが一杯になった場合、最新のエントリーによって最古のエントリーが自動的に上書きされます。 <b>上書禁止バッファ</b> メモリが一杯になった場合、オーバーフローが発生します。つまり、新しい値を保存することはできません。コントローラが対応する診断メッセージを表示します。その場合、メモリを手動でクリアする必要があります。
オーバーフロー 警告 データログブック = 上書禁止バッファに 設定します。	選択 <ul style="list-style-type: none"> <li>■ オフ</li> <li>■ オン</li> </ul> 初期設定 オフ	▶ 関連するログブックのフィルアップバッファのオーバーフローが発生した場合に、診断メッセージを受信するかどうかを決定します。
▷ 別のログブック追加	アクション	別のデータログブックを即座に作成したい場合のみ。後から新規データログブックを追加する場合は、 <b>新規</b> を使用します。
▷ 終了	アクション	<b>新規</b> メニューを終了することができます。
▷ 同時開始 / 停止	アクション	複数のデータログブックを作成した場合に表示されます。1回クリックするだけで、すべてのデータログブックの記録を開始または停止できます。
▶ ログブック名		このサブメニューの名前はログブックの名前に基づいており、表示されるのはログブックを作成した場合だけです。
 複数のデータログブックがある場合、このメニューは複数回表示されます。		
データソース	読み取り専用	これは情報提供のみを目的としています。別の値を記録したい場合は、このログブックを削除し、新しいデータログブックを作成してください。
測定値		
ログブック残時間 データログブック = 上書禁止バッファに設定 します。	読み取り専用	ログブックが一杯になるまでの残りの日数、時間および分を表示します。
ログブックサイズ データログブック = 上書禁止バッファに設定 します。	読み取り専用	ログブックが一杯になるまでの残りのエントリー数を表示します。
ログブック名	カスタマイズテキスト、 20 文字	ここで名前を再度変更できます。
スキャン時間	0:00:01~1:00:00 初期設定 0:01:00	同上 2つのエントリー間の最小時間間隔 フォーマット：H:MM:SS

メニュー/設定/一般設定/ログブック		
機能	オプション	情報
データログブック	<b>選択</b> <ul style="list-style-type: none"> <li>■ 上書バッファ</li> <li>■ 上書禁止バッファ</li> </ul> <b>初期設定</b> 上書バッファ	<b>上書バッファ</b> メモリが一杯になった場合、最新のエントリーによって最古のエントリーが自動的に上書きされます。  <b>上書禁止バッファ</b> メモリが一杯になった場合、オーバーフローが発生します。つまり、新しい値を保存することはできません。コントローラが対応する診断メッセージを表示します。その場合、メモリを手動でクリアする必要があります。
オーバフロー 警告 <b>データログブック = 上書禁止バッファ</b> に設定します。	<b>選択</b> <ul style="list-style-type: none"> <li>■ オフ</li> <li>■ オン</li> </ul> <b>初期設定</b> オフ	▶ 関連するログブックのフィルアップバッファのオーバーフローが発生した場合に、診断メッセージを受信するかどうかを決定します。
▶ ラインプロッタ		グラフィック表示を定義するためのメニュー
軸	<b>選択</b> <ul style="list-style-type: none"> <li>■ オフ</li> <li>■ オン</li> </ul> <b>初期設定</b> オン	軸 (x, y) を表示するか ( <b>オン</b> )、表示しないか ( <b>オフ</b> ) ?
オリエンテーション	<b>選択</b> <ul style="list-style-type: none"> <li>■ 水平</li> <li>■ 縦</li> </ul> <b>初期設定</b> 水平	値を示す曲線を左から右に表示するか ( <b>水平</b> )、上から下に表示するか ( <b>縦</b> ) を選択できます。2つのデータログブックを同時に表示する場合は、ここで両方のログブックの設定が同じであることを確認してください。
X-ディスクリプション	<b>選択</b> <ul style="list-style-type: none"> <li>■ オフ</li> <li>■ オン</li> </ul> <b>初期設定</b> オン	▶ 軸の説明を表示するかどうかと、グリッド線を表示するかどうかを決定してください。さらに、ピッチを表示するかどうかも決定できます。
Y-ディスクリプション		
グリッド		
ピッチ		
Xピッチ/グリッド距離	10~50 %	▶ ピッチを指定します。
Yピッチ/グリッド距離	10 %	
▷ 削除	アクション	このアクションにより、データログブックが削除されます。保存されていないデータはすべて失われます。

### 例：新しいデータログブック（設定/一般設定/ログブック/データログブック/新規）

#### 1. 設定を行います。



- ログブック名  
名前を割り当てます。例：「01」
- データソース  
データソースを選択します。例：バイナリ入力 1 の信号
- 測定値  
記録する測定値を選択します。例：pH 値
- スキャン時間  
2つのログブックエントリー間の時間間隔を指定します。
- データログブック  
ログブックをアクティブにします。データ記憶方法を指定します。

2. **../終了**：動作を実行します。
  - ↳ 機器のデータログブックリストに新しいログブックが表示されます。
3. ログブック「01」を選択します。
  - ↳ 追加表示：**ログブック残時間**
4. **上書禁止バッファ**の場合のみ：
  - オーバーフロー 警告：オン**または**オフ**を設定します。
    - ↳ **オン**：メモリのオーバーフローが発生すると、機器に診断メッセージが表示されます。
5. **ラインプロッタサブメニュー**：グラフィック表示のタイプを設定します。

### 10.2.5 拡張セットアップ

#### 診断設定

表示される診断メッセージのリストは、選択されているパスに依存します。機器固有のメッセージと、接続されているセンサに依存するメッセージがあります。

メニュー/設定/ (一般設定 または 入力<センサチャンネル>) /追加セットアップ/診断設定/診断症状		
機能	オプション	情報
診断メッセージのリスト		▶ 変更するメッセージを選択してください。その後にも、このメッセージの設定を行うことができます。
診断コード	読み取り専用	
診断メッセージ	<b>選択項目</b> <ul style="list-style-type: none"> <li>■ オン</li> <li>■ オフ</li> </ul> <b>初期設定</b> メッセージに依存	診断メッセージを無効、または再度有効にします。 オフは次のことを意味します。 <ul style="list-style-type: none"> <li>■ 測定モードでエラーメッセージが発生しない</li> <li>■ 電流出力からエラー電流が出力されない</li> </ul>
エラー電流	<b>選択項目</b> <ul style="list-style-type: none"> <li>■ オン</li> <li>■ オフ</li> </ul> <b>初期設定</b> メッセージに依存	▶ 診断メッセージの表示をオンにした場合に、電流出力でエラー電流を出力するかどうかを決定します。  一般的な機器エラーが発生した場合、すべての電流出力からエラー電流が出力されます。チャンネル固有のエラーが発生した場合、割り当てられた電流出力からのみエラー電流が出力されます。
ステータス信号	<b>選択項目</b> <ul style="list-style-type: none"> <li>■ メンテナンス (M)</li> <li>■ 仕様範囲外 (S)</li> <li>■ 機能チェック (C)</li> <li>■ 故障 (F)</li> </ul> <b>初期設定</b> メッセージに依存	メッセージは、NAMUR NE 107 に準拠して様々なエラーカテゴリに分類されます。 ▶ アプリケーションのステータス信号の割当てを変更する必要があるかどうかを決定します。
診断出力	<b>選択項目</b> <ul style="list-style-type: none"> <li>■ なし</li> <li>■ アラームリレー</li> <li>■ バイナリ出力</li> <li>■ リレー 1~n (機器バージョンに依存)</li> </ul> <b>初期設定</b> なし	メッセージを出力に割り当てる前に、まず <b>診断</b> のリレー出力を設定する必要があります。 (メニュー/設定/出力：診断 機能を割り当て、 <b>操作モード</b> を 割当 に設定します。)
 機器バージョンに応じて、アラームリレーを使用できます。		

メニュー/設定/(一般設定 または 入力<センサチャンネル>) /追加セットアップ/診断設定/診断症状		
機能	オプション	情報
洗浄プログラム (センサの場合)	<b>選択項目</b> <ul style="list-style-type: none"> <li>▪ なし</li> <li>▪ 洗浄 1</li> <li>▪ 洗浄 2</li> <li>▪ 洗浄 3</li> <li>▪ 洗浄 4</li> </ul> <b>初期設定</b> なし	<p>▶ 診断メッセージが洗浄プログラムを起動させるかどうかを決定します。</p> <p>次のメニューから洗浄プログラムを設定できます。 <b>メニュー/設定/追加機能/洗浄.</b></p>
詳細情報	読み取り専用	診断メッセージに関する詳細情報と、問題の解決方法に関する指示

### PROFIBUS DP

メニュー/設定/一般設定/追加セットアップ/PROFIBUS		
機能	オプション	情報
可能	<b>選択</b> <ul style="list-style-type: none"> <li>▪ オフ</li> <li>▪ オン</li> </ul> <b>初期設定</b> オン	ここで通信をオフにできます。その場合、ソフトウェアにはローカル操作でしかアクセスできません。
終端	読み取り専用	機器がバス内の最後の機器である場合、ハードウェアを介して終端できます。
バスアドレス	1~125	ハードウェアを介してバスをアドレス指定した場合 (モジュールの DIP スイッチ)、ここではアドレスの読み取りのみ可能です。 ハードウェアを介して無効なアドレスが設定された場合、ここで、あるいはバスを介して機器に有効なアドレスを割り当てる必要があります。
識別番号	<b>選択</b> <ul style="list-style-type: none"> <li>▪ 自動</li> <li>▪ PA プロファイル 3.02(9760)</li> <li>▪ 製造者特定の</li> </ul> <b>初期設定</b> 自動	

### Modbus

メニュー/設定/一般設定/追加セットアップ/Modbus		
機能	オプション	情報
可能	<b>選択</b> <ul style="list-style-type: none"> <li>▪ オフ</li> <li>▪ オン</li> </ul> <b>初期設定</b> オン	ここで通信をオフにできます。その場合、ソフトウェアにはローカル操作でしかアクセスできません。
終端	読み取り専用	機器がバス内の最後の機器である場合、ハードウェアを介して終端できます。

メニュー/設定/一般設定/追加セットアップ/Modbus		
機能	オプション	情報
設定		
伝送モード	<b>選択</b> <ul style="list-style-type: none"> <li>▪ TCP</li> <li>▪ RTU</li> <li>▪ ASCII</li> </ul> <b>初期設定</b> (Modbus-RS485 のみ) RTU	注文したバージョンに応じた伝送モードが表示されます。 RS485 伝送の場合、 <b>RTU</b> または <b>ASCII</b> から選択できます。Modbus-TCP の場合は選択できません。
バイト順	<b>選択</b> <ul style="list-style-type: none"> <li>▪ 1-0-3-2</li> <li>▪ 0-1-2-3</li> <li>▪ 2-3-0-1</li> <li>▪ 3-2-1-0</li> </ul> <b>初期設定</b> 1-0-3-2	
監視	0~999 s <b>初期設定</b> 5 秒	データ転送が行われない時間が設定時間を超えた場合、これは、通信の中断を示す指標になります。この時間が経過した後、 <b>Modbus</b> を介して受信した入力値は無効と見なされます。


Web サーバー


メニュー/設定/一般設定/追加セットアップ/ウェブサーバ		
機能	オプション	情報
ウェブサーバ	<b>選択</b> <ul style="list-style-type: none"> <li>▪ オフ</li> <li>▪ オン</li> </ul> <b>初期設定</b> オン	ここで通信をオフにできます。その場合、ソフトウェアにはローカル操作でしかアクセスできません。
ウェブサーバ TCP ポート 80	読み取り専用	伝送制御プロトコル (TCP) は、コンピュータ間のデータ交換方法に関する取り決め (プロトコル) です。ポートは、ネットワークプロトコルにデータセグメントを割り当てるアドレスの一部です。
ウェブサーバログイン	<b>選択</b> <ul style="list-style-type: none"> <li>▪ オフ</li> <li>▪ オン</li> </ul> <b>初期設定</b> オン	ここでユーザー管理のオン/オフを切り替えることができます。これにより、パスワードでアクセスできる複数のユーザーの作成が可能となります。
ユーザ管理者		
すでに作成済みのユーザーリスト	表示/編集	ユーザー名またはパスワードの変更、ユーザーの削除を行うことができます。工場で作成済みのユーザー:「admin」(パスワード「admin」)
<b>新規ユーザー :</b>		
名前	フリーテキスト	<b>新規ユーザーの作成</b> <ol style="list-style-type: none"> <li>1. <b>INSERT</b> .</li> <li>2. 新規ユーザーに任意の名前を割り当てます。</li> <li>3. ユーザーのパスワードを選択します。</li> <li>4. パスワードを確定します。 ↳ いつでもパスワードを変更できます。</li> </ol>
新しいユーザパスワードを入力	フリーテキスト	
新しいユーザパスワード確認	フリーテキスト	
ユーザパスワードの変更	フリーテキスト	



## Ethernet/IP

 PROFINET が使用されていると、このメニュー内の設定は読み取り専用になります。ネットワーク設定は PROFINET-DCP プロトコルを介してのみ作成できます。

 「PROFINET 通信」の詳細については、インターネットの製品ページ (→ SD02490C) を参照してください。

メニュー/設定/一般設定/追加セットアップ/イーサネット		
機能	オプション	情報
可能	<b>選択</b> <ul style="list-style-type: none"> <li>■ オフ</li> <li>■ オン</li> </ul> <b>初期設定</b> オン	ここで通信をオフにできます。その場合、ソフトウェアにはローカル操作でしかアクセスできません。
設定		
リンク設定	<b>選択</b> <ul style="list-style-type: none"> <li>■ 自動ネゴシエーション</li> <li>■ 100Mbps 半二重通信</li> <li>■ 100Mbps 全二重通信</li> <li>■ 100Mbps 半二重通信</li> <li>■ 100Mbps 全二重通信</li> </ul> <b>初期設定</b> 自動ネゴシエーション	通信チャンネルの伝送方式 <ul style="list-style-type: none"> <li>■ 全二重： データを同時に送受信できます。</li> <li>■ 半二重： データは送信と受信が交互にしかできません (つまり、同時は不可)。</li> </ul>
DHCP	<b>選択</b> <ul style="list-style-type: none"> <li>■ オフ</li> <li>■ オン</li> </ul> <b>初期設定</b> オン	ダイナミックホストコンフィギュレーションプロトコル (DHCP) を使用すると、サーバーを介してクライアントにネットワーク設定を割り当てることができます。DHCP では、手動設定なしで既存のネットワークに機器を自動的に統合できます。通常、クライアント側で設定する必要があるのは IP アドレスの自動割当てのみです。起動中に DHCP サーバーから IP アドレス、ネットマスクおよびゲートウェイが取得されます。   機器の IP アドレスを手動で割り当てますか? その場合は、 <b>DHCP= オフ</b> に設定します。
IP アドレス	xxx.xxx.xxx.xxx	IP アドレスは、インターネットプロトコル (IP) に基づくコンピュータネットワーク内のアドレスです。 <b>DHCP</b> がスイッチオフの場合は IP アドレスのみを設定できます。
ネットマスク	xxx.xxx.xxx.xxx	機器の IP アドレスに基づいて、ネットマスクは、独自のネットワーク内で機器が検索する IP アドレス、ルータを介して他のネットワーク内でアクセスできるアドレスを指定します。したがって、ネットマスクは IP アドレスをネットワーク部分 (ネットワークプレフィックス) と機器部分に分割します。ネットワーク部分は個々のネットワーク内のすべての機器で同じである必要があり、機器部分はネットワーク内の機器ごとに異なる必要があります。
ゲートウェイ	x.x.x.x	ゲートウェイ (プロトコルコンバータ) は、プロトコルが全く異なるネットワーク間の通信を可能にします。
サービススイッチ	読み取り専用	

メニュー/設定/一般設定/追加セットアップ/イーサネット		
機能	オプション	情報
MAC アドレス	読み取り専用	MAC アドレス (メディアアクセスコントロールアドレス) は、コンピュータネットワーク内の機器を一意に識別するために使用されるネットワークアダプタごとのハードウェアアドレスです。
イーサネット IP ポート 44818	読み取り専用	ポートは、ネットワークプロトコルにデータセグメントを割り当てるアドレスの一部です。

### 設定の承認

IP アドレスなどの設定を手動で変更しましたか？

- ▶ **イーサネット**メニューから移動する前に：
  - SAVE** を選択して設定を適用してください。
  - ↳ **診断/システム情報**メニューで、新しい設定が使用されているかどうか確認できます。

### データ管理

#### ファームウェアの更新

**i** コントローラで利用できるファームウェア更新とその旧バージョンとの互換性については、最寄りの弊社営業所までお問い合わせください。

**現在のファームウェアバージョン**：アナライザ、アクチュエータ制御モジュール、フォトメータおよびサンプル調製 1：**メニュー/診断/システム情報**

- ▶ 現在の設定およびログブックを SD カードにバックアップします。

ファームウェア更新をインストールするには、その更新情報をあらかじめ SD カードに保存しておく必要があります。

1. コントローラカードリーダーに SD カードを挿入します。
2. **メニュー/設定/一般設定/追加セットアップ/データマネージメント/ファームウェアアップデート**に移動します。
  - ↳ SD カード上の更新ファイルが表示されます。
3. 目的の更新を選択し、次のメッセージが表示されたら「はい」を選択します。
 

現在のファームウェアは書き換えられます。  
その後、機器は再起動されます。  
実行しますか？

  - ↳ ファームウェアがロードされ、機器が新しいファームウェアで起動します。

### 設定の保存

セットアップを保存すると、特に次の利点があります。

- 他の機器用に設定をコピーできる
- ユーザーグループごとに、あるいはセンサタイプの変更を繰り返す場合などに、様々なセットアップ
- 設定を大幅に変更して元の設定が分からなくなった場合などに、元のセットアップを復元できる

1. コントローラカードリーダーに SD カードを挿入します。
2. 次のメニューに移動します。**メニュー/設定/一般設定/追加セットアップ/データマネージメント/設定保存**
3. **名前**：ファイル名を割り当てます。

4. 次に **保存** を選択します。
  - ↳ ファイル名をすでに割り当てている場合は、既存のセットアップを上書きするかどうかを尋ねられます。
5. **OK** で確定するか、またはキャンセルして新しいファイル名を割り当てます。
  - ↳ セットアップが SD カードに保存されるため、後でこのセットアップを機器に迅速にアップロードできます。

### 設定の読み込み

セットアップをロードすると、現在の設定は上書きされます。

洗浄および制御プログラムが起動している可能性があるため、注意してください。続行するかどうか、確認してください。

1. コントローラカードリーダーに SD カードを挿入します。セットアップが SD カードに保存されていないと表示されません。
2. 次のメニューに移動します。 **メニュー/設定/一般設定/追加セットアップ/データマネージメント/設定読み込み**
  - ↳ SD カード上のすべてのセットアップのリストが表示されます。カードに有効なセットアップが保存されていない場合、エラーメッセージが表示されます。
3. 目的のセットアップを選択します。
  - ↳ 警告が表示されます：
 


現在のパラメータは上書きされ機器はリブートされます  
警告：洗浄および制御プログラムは起動できません  
実行しますか？
4. **OK** で確定するか、またはキャンセルします。
  - ↳ **OK** を選択して確定すると、目的のセットアップを使用して機器が再始動します。

### 設定の転送

セットアップをエクスポートすると、特に次の利点があります。

- スタイルシート付きの XML フォーマットでエクスポートできるため、以下のように XML 互換性のあるアプリケーションで書式付き表示が可能：Microsoft Internet Explorer
- データのインポートが可能（XML ファイルをブラウザのウィンドウにドラッグアンドドロップする）

1. コントローラカードリーダーに SD カードを挿入します。
2. 次のメニューに移動します。 **メニュー/設定/一般設定/追加セットアップ/データマネージメント/設定転送**
3. **名前**：ファイル名を割り当てます。
4. 次に **転送** を選択します。
  - ↳ ファイル名をすでに割り当てている場合は、既存のセットアップを上書きするかどうかを尋ねられます。
5. **OK** で確定するか、またはキャンセルして新しいファイル名を割り当てます。
  - ↳ セットアップが SD カードの「Device」フォルダに保存されます。

 エクスポートしたセットアップを機器に再度アップロードすることはできません。このためには、「**設定保存**」を使用する必要があります。SD カードにセットアップを保存し、後でこれを再ロードまたは他の機器にアップロードする唯一の方法となります。

## アクティベーションコード

以下のためにアクティベーションコードが必要です。

- 追加機能（例：フィールドバス通信）
- ファームウェアアップグレード

**i** 出荷時の機器にアクティベーションコードが付いている場合、これは銘板に記載されています。該当する機器の機能は工場ではアップグレードされているため、コードが必要になるのは、機器の点検・修理時のみです。

1. アクティベーションコードを入力します：**メニュー/設定/一般設定/追加セットアップ/データマネージメント/アクティベーションコード**
2. 入力値を確定します。
  - ↳ 新しいハードウェアまたはソフトウェア機能が起動され、設定できるようになります。

## アクティベーションコードにより有効になる機能：

機能	アクティベーションコードの冒頭
2つの電流出力 (BASE2-E モジュールのみ)	081...
Web サーバー <sup>1) 2)</sup>	351...
PROFIBUS DP	0B3...
Modbus TCP <sup>2)</sup>	0B8...
Modbus RS485	0B5...
EtherNet/IP <sup>2)</sup>	0B9...
PROFINET	0B7...
冷却 <sup>3)</sup>	0F1...
フィードフォワード制御	220...
Chemoclean Plus	25...
サンプルコレクタ <sup>3)</sup>	20...
測定チャンネル <sup>3)</sup>	28...
Formula <sup>4)</sup>	321...

- 1) BASE2 モジュールの Ethernet ソケット経由、Ethernet フィールドバスを使用しないバージョン用
- 2) 可用性は測定パラメータに依存
- 3) 演算機能

## パスワードの変更

パスワードを使用して操作キーをロックできます (ナビゲータを長押しするとコンテキストメニューにアクセス可能)。キーは、正しいパスワードを入力した場合のみ使用できるようになります。

キーをロックするパスワードを設定できます。**メニュー/設定/一般設定/追加セットアップ/データマネージメント/キーロックパスワードを変更してください**

1. 現在のパスワードを入力します (初期設定 0000)。
  - ↳ 新しいパスワードを入力してください
2. 新規パスワードを入力します。
  - ↳ 新しいパスワード確認
3. 新規パスワードを再度入力します。
  - ↳ パスワードは変更されました

ナビゲータを長押しして測定モードに戻ります。

### 10.3 アナライザ

メニュー/設定/アナライザ		
機能	オプション	情報
モード	読み取り専用	手動、自動、またはフィールドバス
デバイスタグ	カスタマイズテキスト、32文字  初期設定 Analyzer_serial number	▶ アナライザの任意の名前を選択します。たとえば、タグ番号を使用します。
測定パラメータ	読み取り専用	
レンジ切替	<b>選択項目</b> ▪ 自動 ▪ 手動  <b>初期設定</b> 手動	<b>自動</b> ▪ CA80AM-**A1/A2/A3 ▪ 測定範囲または希釈のオプション選択不可 ▪ 機器は示されている範囲をすべて使用可能 ▪ 希釈は表示されません。 ▪ CA80AM-**S4/S5/S6 ▪ 測定範囲または希釈のオプション選択不可 ▪ 機器は、最小範囲から濃度リミットを測定できる範囲まで、すべての内部範囲を使用します。 ▪ 濃度リミットの設定: <b>メニュー/設定/アナライザ/追加セットアップ/上限レンジリミット</b> ▪ 希釈は表示されません。  <b>手動</b> ▪ CA80AM-**A1/A2/A3 ▪ 測定範囲はリストから選択可能 ▪ 内部希釈は、すべての範囲のリストに表示されます。 ▪ 希釈係数は、別に表示されます。 ▪ CA80AM-**S4/S5/S6 ▪ 測定範囲は選択不可 ▪ 内部測定範囲は、入力された濃度リミットによって制限されます ( <b>上限レンジリミット</b> )。 ▪ 希釈はリストから選択可能
測定レンジ	<b>レンジ切替 = 自動</b> その他のオプションなし  <b>レンジ切替 = 手動</b> 使用可能なオプションは、注文した機器バージョンに応じて異なります。	
内部希釈 以下の機器バージョンでのみ 使用可能なメニュー CA80AM-**S4/S5/S6	オプションはパラメータに応じて異なる	▶ リストから希釈係数を選択します。 ↳ 内部測定範囲は、選択した希釈係数に応じて異なります。表示される測定範囲では、濃度リミットによって上限の設定が維持されたため、下限のみが変化します。

### 10.3.1 拡張セットアップ

#### 測定値

メニュー/設定/アナライザ/追加セットアップ/測定値		
機能	オプション	情報
主測定値	<b>選択項目</b> <ul style="list-style-type: none"> <li>■ NH4-N</li> <li>■ NH4</li> <li>■ NH3</li> </ul> <b>初期設定</b> NH4-N	別の主測定値を選択すると、これは他の表示画面に影響します。ただし、別の主測定値を選択した場合、これらの表示画面は定数での係数分のみ変更されます。
単位	<b>選択項目</b> <ul style="list-style-type: none"> <li>■ mg/l</li> <li>■ µg/l</li> <li>■ ppm</li> <li>■ ppb</li> </ul> <b>初期設定</b> mg/l または µg/l	
主測定フォーマット	<b>選択項目</b> <ul style="list-style-type: none"> <li>■ #</li> <li>■ #.#</li> <li>■ #.##</li> <li>■ Auto</li> </ul> <b>初期設定</b> #.#	
失敗した測定のステータス	<b>選択項目</b> <ul style="list-style-type: none"> <li>■ 最後の値を維持</li> <li>■ ステータス 悪い</li> </ul> <b>初期設定</b> 最後の値を維持	<b>最後の値を維持</b> 標準的な方法では、最後に成功した測定の測定値が、次に測定が成功するまで保持されます。測定中のエラーを検出するには、NAMUR ステータス信号、測定のタイムスタンプ、および測定値のステータスを評価する必要があります。  <b>ステータス 悪い</b> エラーのために測定が実行できなかった場合、測定値のステータスは <b>悪い</b> 、測定値は <b>0</b> に設定されます。それに応じてタイムスタンプが更新されます。

メニュー/設定/アナライザ/追加セットアップ		
機能	オプション	情報
上限レンジリミット 以下の機器バージョンでのみ 使用可能なメニュー CA80AM-**S4/S5/S6	<b>設定可能</b> <ul style="list-style-type: none"> <li>■ 使用可能な最小測定範囲の上限値の少なくとも 10%</li> <li>■ 使用可能な最大測定範囲の最大上限リミット値 (初期設定)</li> </ul>	調整範囲は次に応じて異なります：メニュー/設定/アナライザ/測定レンジ <ul style="list-style-type: none"> <li>▶ 測定レンジの上限値に対して、必要な値を指定します。                             <ul style="list-style-type: none"> <li>↳ ディスプレイに直接影響します：<b>メニュー/設定/アナライザ/測定レンジ</b></li> </ul> </li> </ul>
機器レンジ 以下の機器バージョンで使用 できないメニュー CA80AM-**S4/S5/S6	<b>選択項目</b>	使用可能なオプションは、注文した機器バージョンに応じて異なります。 <ul style="list-style-type: none"> <li>▶ リストから必要な測定範囲を選択します。</li> </ul>

## 信号

メニュー/設定/アナライザ/追加セットアップ		
機能	オプション	情報
▶ サンプル要求信号		
Lead time SPX <sup>1)</sup>	<b>選択項目</b> 0:00~30:00 (MM:SS) <b>初期設定</b> 0:00 (MM:SS)	自動モードでは、必ずリードタイムが経過してから各測定が開始されます。サンプル要求信号は、リードタイムが開始してから指定された信号継続時間が終了するまで有効です。
期間 SPX <sup>1)</sup>	<b>選択項目</b> 0:00~60:00 (MM:SS) <b>初期設定</b> 3:00 (MM:SS)	信号がアクティブになる継続時間を設定できます。
▶ プロセスアクセス信号		
SP1	<b>選択項目</b> <ul style="list-style-type: none"> <li>▪ 常にアクセス可能</li> <li>▪ バイナリ入力 x:y</li> </ul> <b>初期設定</b> 常にアクセス可能	<b>常にアクセス可能</b> : バイナリ入力の入力信号レベルはサンプルを要求する動作に影響を与えません (測定、校正、洗浄)。 <b>バイナリ入力 x:y</b> : 選択した入力で信号がアクティブになると、アナライザはサンプルが必要ところで動作を開始します。それ以外の場合、アナライザは動作を延期またはスキップします。 2チャンネル機器の場合は、 <b>SP2</b> も表示されます。
▶ Advanced signal process. (注文バージョン CA80AM-xxS4、-S5、-S6)		
Number measurements	<b>選択項目</b> 1~6 <b>初期設定</b> 1	測定数を設定できます。

1) X はコンテキストに依存し、ソフトウェアによって自動生成され、サンプル調製の名前を表します (例: 「SP1」または「SP2」)。◀

## 診断設定

## ディスペンサのリミット値

メニュー/設定/アナライザ/追加セットアップ/診断設定/リミット注射器		
機能	オプション	情報
制御	<b>選択</b> <ul style="list-style-type: none"> <li>▪ オフ</li> <li>▪ オン</li> </ul> <b>初期設定</b> オン	
▶ 警告リミット		診断コード 733
残った稼働時間	<b>選択</b> 1~90 (日) <b>初期設定</b> 28 日	各ディスペンサに対して警告リミットを設定できます。 <ul style="list-style-type: none"> <li>▪ 注射器 2</li> <li>▪ ディスペンサ 3</li> <li>▪ ディスペンサ 4</li> <li>▪ ディスペンサ 7</li> </ul>

メニュー/設定/アナライザ/追加セットアップ/診断設定/リミット注射器		
機能	オプション	情報
▶ アラーム限界		診断コード 732
残った稼働時間	<b>選択</b> 1~60 日  <b>初期設定</b> 7 日	各ディスペンサに対してアラームリミットを設定できます。 ■ 注射器 2 ■ ディスペンサ 3 ■ ディスペンサ 4 ■ ディスペンサ 7

## ボトル

すべてのボトルのレベルを監視できます。

1. 監視機能をオンにします。
2. 各ボトルの開始容量を入力します。
3. 残量のアラームリミットと警告リミットを指定します。
4. 化学製品の残りの稼働時間のアラームリミットと警告リミットを指定します。  
 ↳ 残りの稼働時間を読み取ります：**DIAG/期間情報/残った稼働時間/ボトル**

メニュー/設定/アナライザ/追加セットアップ/診断設定/ボトル		
機能	選択項目	情報
制御	<b>選択</b> ■ オフ ■ オン  <b>工場設定</b> オフ	<b>オン</b> 監視機能をオンにすると、次の場所に 2 つの追加メニュー項目が表示されます： <b>メニュー/動作/メンテナンス/ボトル交換</b> ■ 残った稼働時間 ■ ボトル充填レベル
▶ ボトル充填レベル		
▶ 開始容量		
クリーナ	100~1000 ml  <b>工場設定</b> 500 ml	
Reagent RB	100~1000 ml  <b>工場設定</b> 1000 ml	
Reagent RK	100~1000 ml  <b>工場設定</b> 1000 ml	
標準液 S1	100~1000 ml  <b>工場設定</b> 1000 ml	
▶ 警告リミット	診断コード 726	警告リミットは、すぐに実行する必要があるメンテナンス作業を早期警告することを目的としています。 1. 適時にスペアパーツを調達してください。 2. メンテナンス作業を計画してください。
クリーナ	1~20 %  <b>工場設定</b> 2 %	
Reagent RB	1~40 %  <b>工場設定</b> 10 %	



メニュー/設定/アナライザ/追加セットアップ/診断設定/ボトル		
機能	選択項目	情報
Reagent RK	1~40 % 工場設定 10 %	
標準液 S1	1~20 % 工場設定 2 %	
▶ アラーム限界	診断コード 727	アラームリミットは、メンテナンス作業を直ちに開始することを目的としています。 ▶ 関係する材料を可能な限り早急に交換してください。
クリーナ	1~20 % 工場設定 2 %	
Reagent RB	1~40 % 工場設定 10 %	
Reagent RK	1~40 % 工場設定 5 %	
標準液 S1	1~20 % 工場設定 2 %	
▶ 残った稼働時間		
▶ 警告リミット		診断コード 726
クリーナ	1~14 日 工場設定 14 日	
Reagent RB	1~14 日 工場設定 14 日	
Reagent RK	1~14 日 工場設定 14 日	
標準液 S1	1~14 日 工場設定 14 日	
▶ アラーム限界		診断コード 727
クリーナ	1~7 日 工場設定 2 日	
Reagent RB	1~7 日 工場設定 2 日	
Reagent RK	1~7 日 工場設定 2 日	
標準液 S1	1~7 日 工場設定 2 日	

### 吸収カーブ記録

メニュー/設定/アナライザ/追加セットアップ/診断設定/吸収カーブ記録		
機能	オプション	情報
自動モード中	<b>選択</b> <ul style="list-style-type: none"> <li>■ オフ</li> <li>■ オン</li> </ul> <b>初期設定</b> オフ	<b>オフ</b> ：記録は手動モードでのみ可能 <b>オン</b> ：自動モードでも記録が可能
カーブ	<b>選択</b> 1~7  <b>初期設定</b> 2	記録する吸収曲線を選択します。 一度に選択できる曲線は1つだけです。データはログブックに保存されます。

### 停電後の挙動


メニュー/設定/アナライザ/追加セットアップ		
機能	オプション	情報
電源故障後	<b>選択</b> <ul style="list-style-type: none"> <li>■ 最終モード</li> <li>■ 手動モード</li> </ul> <b>初期設定</b> 最終モード	停電後または電源再投入時のアナライザの動作を指定する設定です。 <b>最終モード</b> ：アナライザは最後に設定されたモードを継続します。例：自動モードが設定されていました。初期化後およびサンプルの破棄後もアナライザは動作を継続します。 <b>手動モード</b> ：アナライザは手動モードに切り替わり、ユーザーの操作を待機します。

## 10.3.2 測定

メニュー/設定/アナライザ/測定		
機能	オプション	情報
開始状態	<b>選択</b> <ul style="list-style-type: none"> <li>■ 即時</li> <li>■ 日付/時間</li> <li>■ 連続の</li> </ul> <b>初期設定</b> 即時	<b>即時</b> ：システムが自動モードに切り替わると、アナライザは直ちに測定サイクルを開始します。 <b>日付/時間</b> ：アナライザは、設定された日付/時間に測定サイクルを開始します。 <b>連続の</b> ：アナライザは、各測定の間で中断することなく連続的に測定を実行します。
日付	01.01.1970~07.02.2106	以下でのみ使用可能な機能： <b>開始状態 = 日付/時間</b>
時間	00:00:00~23:59:59	
測定間隔	0:15~24:00 (HH:MM)  <b>初期設定</b> 0:15	以下でのみ使用可能な機能： <b>開始状態 = 即時</b> または <b>日付/時間</b> 測定の時間間隔を設定します。
▶ 測定の順序	<b>選択</b> <ul style="list-style-type: none"> <li>■ SP1</li> <li>■ SP2</li> <li>■ 一時停止</li> </ul>	自動モードでのチャンネルのシーケンスを指定します。 2チャンネル機器の場合にのみ表示されます。 <ul style="list-style-type: none"> <li>■ <b>SP1</b>：チャンネル <b>SP1</b> の連続測定数を示します。</li> <li>■ <b>SP2</b>：チャンネル <b>SP2</b> の連続測定数を示します。</li> <li>■ <b>一時停止</b>：一時停止チャンネルを選択した場合、アナライザは測定を実行しません。</li> </ul> <b>INSERT、DEL、SAVE</b> ソフトキーを使用すると、表の行の追加、削除、保存を行うことができます。

メニュー/設定/アナライザ/測定		
機能	オプション	情報
Channel change delay	15~600 初期設定 30	サンプルの交換後、アナライザは追加の遅延時間が経過するまで待機します。
信号遅延	0~600 s 初期設定 0 s	<b>測定有効</b> ：測定がアクティブなときに信号出力のプロセスを、設定時間に応じて遅延させることが可能です。信号遅延時間の間は、測定が一時停止されます。

### 10.3.3 リファレンス測定

 機器バージョン CA80AM-\*\*S4/S5/S6 でのみ使用可能なメニューです。

メニュー/設定/アナライザ/リファレンスサンプル検査		
機能	オプション	情報
開始状態	<b>選択項目</b> <ul style="list-style-type: none"> <li>■ 即時</li> <li>■ 日付/時間</li> <li>■ 不可</li> </ul> 初期設定 即時	<b>即時</b> ：システムが自動モードに切り替わると、リファレンス測定は直ちに開始します。 <b>日付/時間</b> ：設定された時間にリファレンス測定が開始します。 <b>不可</b> ：リファレンス測定は行われません。
日付	01.01.1970~07.02.2106	以下でのみ使用可能な機能： <b>開始状態 = 日付/時間</b>
時間	00:00:00~23:59:59	
検査間隔	0-12~1-00 (DD-HH) 初期設定 1-00 DD-HH	以下でのみ使用可能な機能： <b>開始状態 = 即時</b> または <b>日付/時間</b> テスト間隔の設定
仮定濃度	<ul style="list-style-type: none"> <li>■ 希釈なし： 1~100 mg/l NH<sub>4</sub>-N</li> <li>■ 希釈モジュール付き： 1~1000 mg/l NH<sub>4</sub>-N</li> </ul> 初期設定 10 mg/l NH <sub>4</sub> -N	リファレンスサンプルの濃度
受容限度	読み取り専用	

### 10.3.4 校正

メニュー/設定/アナライザ/校正		
機能	オプション	情報
開始状態	<b>選択項目</b> <ul style="list-style-type: none"> <li>■ 即時</li> <li>■ 日付/時間</li> </ul> 初期設定 即時	校正を、直ちに開始するか、または設定した時間に開始することが可能です。
選択した開始条件が次の場合： <b>即時</b>		
日付	01.01.1970~07.02.2106	以下でのみ使用可能な機能： <b>開始状態 = 日付/時間</b>
時間	00:00:00~23:59:59	
校正周期	0-01~90-00 (DD-HH) 初期設定 02-00 DD-HH	校正/調整の時間間隔を設定します。
次の校正モード = 自動	読み取り専用	

メニュー/設定/アナライザ/校正		
機能	オプション	情報
ゼロ点	読み取り専用	
校正係数	読み取り専用	測定された濃度と事前に指定された校正標準液の濃度との関係。
▶ 設定		
仮定濃度	1.0~100.0 (mg/l) 初期設定 10.00 (NH <sub>4</sub> -N に基づく)	校正標準液の濃度を設定します。 次の設定に応じて異なります： <b>メニュー/設定/アナライザ/追加セットアップ/測定値/主測定値</b>
自動洗浄	<b>選択項目</b> ■ オフ ■ オン <b>初期設定</b> オン	各校正/調整の前に洗浄の実施の有無を指定します (自動モードの場合のみ)。
校正方法 以下の機器バージョンでのみ 使用可能なメニュー CA80AM-**S4/S5/S6	<b>選択項目</b> ■ 2点 (ゼロおよびレンジ校正) ■ 1点 (レンジ校正) <b>初期設定</b> 2点 (ゼロおよびレンジ校正)	

### 10.3.5 洗浄

メニュー/設定/アナライザ/洗浄		
機能	オプション	情報
開始状態	<b>選択</b> ■ 即時 ■ 日付/時間 ■ 不可 <b>初期設定</b> 不可	<b>即時</b> ：の洗浄を即時に開始します。 <b>日付/時間</b> ：の洗浄を設定された日付/時間に開始します。 <b>不可</b> ：追加洗浄は実行されません。
日付	01.01.1970~07.02.2106	以下でのみ使用可能な機能： <b>開始状態 = 日付/時間</b>
時間	00:00:00~23:59:59	
洗浄間隔	0-01~90-00 (DD-HH) <b>初期設定</b> 02-00 DD-HH	(追加) 洗浄の時間間隔を設定します。
次の洗浄 モード = 自動	読み取り専用	

### 10.4 サンプル調製

表示されるメニューは、接続されたサンプル調製システムに応じて異なります。サンプルコレクタのない Liquiline System CA80 アナライザが接続されている場合、このメニュー項目は表示されません。Liquiline System CAT860 は、Liquiline System CA80 1 チャンネル機器を使用する場合にのみ操作できます。

1. 設置方法を選択します。

- 他  
(初期設定)  
例： Liquiline System CAT820 oder CAT860
- 加圧パイプサンプル  
加圧パイプに設置されたサンプル調製システム（例： Liquiline System CAT810）
- 流入口パイプサンプリング

2. サンプル調製を選択します。

メニュー/設定/サンプル調整システム/設置タイプ = 他/サンプル調整システム 1 ... 2		
機能	オプション	情報
操作モード	<b>選択</b> <ul style="list-style-type: none"> <li>影響を受けない</li> <li>制御された</li> </ul> <b>初期設定</b> 制御された	<ul style="list-style-type: none"> <li>制御された アナライザによって制御されるサンプル調製 (例: Liquiline System CAT820 / CAT860)</li> <li>影響を受けない アナライザによって制御されるサンプル調製はないサンプルの供給をユーザー側で保証する必要があります。</li> </ul> 操作モード = 影響を受けない <ol style="list-style-type: none"> <li><b>電源:</b> アナライザを介して電力を供給する場合は、オンにします。</li> <li><b>タイムアウト サンプルなし:</b> タイムアウトの時間を指定します (3:00~30:00 min:ss)。</li> </ol> 操作モード = 制御された <ul style="list-style-type: none"> <li>以下に記載されているように他の設定を行います。</li> </ul>
タグ	カスタマイズテキスト、 32 文字	
タイムアウト サンプルなし	3:00~30:00 min:ss	
以下の場合のみ CAT860 洗浄開始条件	<b>選択</b> <ul style="list-style-type: none"> <li>即時</li> <li>日付/時間</li> <li>不可</li> </ul>	<b>即時:</b> 洗浄を即時に開始します。 <b>日付/時間:</b> 洗浄を設定された日付/時間に開始します。 <b>不可:</b> 洗浄は作動しません。
CAT860 および <b>洗浄開始条件 = 即時</b> または <b>日付/時間</b> の場合のみ 洗浄周期	<b>選択</b> <ul style="list-style-type: none"> <li>0-01~90-00 (DD-HH)</li> </ul> <b>初期設定</b> 0-01	フィルタのメンテナンス間隔を長くするための圧縮空気または水による洗浄。 洗浄液による洗浄。
CAT860 および <b>洗浄開始条件日付/時間</b> の場合のみ 日付	<b>選択</b> <ul style="list-style-type: none"> <li>01.01.1970~07.02.2106 DD.MM.YYYY</li> </ul> <b>初期設定</b> 01.01.1970	
CAT860 および <b>洗浄開始条件日付/時間</b> の場合のみ 時間	<b>選択</b> <ul style="list-style-type: none"> <li>00:00:00~23:59:59 HH:MM:SS</li> </ul> <b>初期設定</b> 00:00:00	
以下の場合のみ CAT860 残留時間	<b>選択</b> <ul style="list-style-type: none"> <li>0:30~20:00 (MM:SS)</li> </ul> <b>初期設定</b> 1:00	洗浄中の洗浄液の反応時間
CAT820 および CAT860 ▶ サンプリングポンプ間隔		
ポンプ時間	<b>選択</b> 10~20 s <b>初期設定</b> 10 s	蠕動式ポンプのポンプ持続時間とポンプ間隔との比率。これは、ポンプ送りされるサンプルの体積に影響します。

メニュー/設定/サンプル調整システム/設置タイプ = 他/サンプル調整システム 1 ... 2		
機能	オプション	情報
ポンプ停止	<b>選択</b> 20~50 s  <b>初期設定</b> 30 秒	
CAT820 および CAT860 ▶ 圧縮空気洗浄		
CAT820 のみ 圧縮空気	<b>選択</b> <ul style="list-style-type: none"> <li>■ 利用可</li> <li>■ 有効ではありません</li> </ul> <b>初期設定</b> 機器バージョンに応じて異なる	サンプル調製における圧縮空気洗浄の有無を設定します。 後付けした場合は、ここで圧縮空気を有効にできます。
洗浄モード	<b>選択</b> <ul style="list-style-type: none"> <li>■ オン</li> <li>■ オフ</li> </ul> <b>初期設定</b> オン	ポンプ/フィルタ間のホースおよびフィルタの自動圧縮空気洗浄を有効または無効にします。
洗浄間隔	<b>選択</b> 0:30~4:00 HH:MM  <b>初期設定</b> 2:00	自動圧縮空気洗浄システムの洗浄間隔
洗浄間隔	<b>選択</b> 10~60 s  <b>初期設定</b> 30 秒	自動圧縮空気洗浄システムの洗浄時間
CAT820 および CAT860 ▶ ヒーティング		
キャビネット	<b>選択</b> <ul style="list-style-type: none"> <li>■ 利用可</li> <li>■ 有効ではありません</li> </ul> <b>初期設定</b> 機器バージョンに応じて異なる	ここで、加熱サンプル調製のヒーティングを有効にできます。
ホースフィルタ	<b>選択</b> <ul style="list-style-type: none"> <li>■ 利用可</li> <li>■ 有効ではありません</li> </ul> <b>初期設定</b> 機器バージョンに応じて異なる	加熱サンプル調製の場合
ホースアナライザ	<b>選択</b> <ul style="list-style-type: none"> <li>■ 利用可</li> <li>■ 有効ではありません</li> </ul> <b>初期設定</b> 機器バージョンに応じて異なる	加熱サンプル調製の場合
▶ 診断設定		
▶ フィルタ交換リミット		
機能	<b>選択</b> <ul style="list-style-type: none"> <li>■ オン</li> <li>■ オフ</li> </ul> <b>初期設定</b> オフ	

メニュー/設定/サンプル調整システム/設置タイプ = 他/サンプル調整システム 1 ... 2		
機能	オプション	情報
警告 リミット	<b>選択</b> 01-00~99-00 (DD-HH)  <b>初期設定</b> 60-00	診断コード 729
▶ ホース変更リミット		
機能	<b>選択</b> ■ オン ■ オフ  <b>初期設定</b> オン	
警告 リミット	<b>選択</b> 01-00~99-00 (DD-HH)  <b>初期設定</b> 60-00	診断コード 337
▷ 設定のリセット		サンプル調製に固有の設定をすべてリセットします。その他の設定はすべて変更されません。

メニュー/設定/サンプル調整システム/設置タイプ = 加圧パイプサンプル/サンプル調整システム 1 ... 2		
機能	オプション	情報
洗浄バルブ	<b>選択</b> ■ 利用可 ■ 有効ではありません  <b>初期設定</b> 有効ではありません	利用可能な場合は、ここでバルブを作動させることができます。
洗浄バルブ = 利用可 フィルタバックフラッシュ	<b>選択</b> ■ オン ■ オフ  <b>初期設定</b> オン	
洗浄バルブ = 利用可 および フィル タバックフラッシュ = オン 洗浄間隔	<b>選択</b> 00:10~02:00 HH:MM  <b>初期設定</b> 00:30	フィルタのメンテナンス間隔を長くするための圧縮空気または水による洗浄 (オプション)
洗浄バルブ = 利用可 洗浄間隔	<b>選択</b> 10~30 s  <b>初期設定</b> 10 s	水または圧縮空気による自動洗浄システムの洗浄時間
洗浄バルブ = 利用可 洗浄放棄時間	<b>選択</b> 0~60 s  <b>初期設定</b> 30 秒	洗浄が完了した後の破棄時間。フラッシング媒体として水を使用する場合は、次の測定を開始する前に、この水を新しいサンプルに交換する必要があります。
タイムアウト サンプルなし	3:00~30:00 min:ss	
▷ 設定のリセット		サンプル調製に固有の設定をすべてリセットします。その他の設定はすべて変更されません。



メニュー/設定/サンプル調整システム/設置タイプ = 流入口パイプサンプリング/サンプル調整システム 1 ... 2		
機能	オプション	情報
フィルタバックフラッシュ	<b>選択</b> <ul style="list-style-type: none"> <li>■ オン</li> <li>■ オフ</li> </ul> <b>初期設定</b> オン	
洗浄間隔	<b>選択</b> 10~60 s  <b>初期設定</b> 00:30	水または圧縮空気による自動洗浄システムの洗浄時間
洗浄放棄時間	<b>選択</b> 0~60 s  <b>初期設定</b> 30 秒	洗浄が完了した後の破棄時間。フラッシング媒体として水を使用する場合は、次の測定を開始する前に、この水を新しいサンプルに交換する必要があります。
Lead time	0:00~30:00 min:ss  <b>初期設定</b> 25:00 min	
期間	0:00~60:00 min:ss  <b>初期設定</b> 25:00 min	
タイムアウト サンプルなし	3:00~30:00 min:ss	
▷ 設定のリセット		サンプル調製に固有の設定をすべてリセットします。その他の設定はすべて変更されません。

## 10.5 電流入力

入力は、リミットスイッチ、ログブックなどのデータソースとして使用できます。さらに、外部値をコントローラのセットポイントとして使用できるようにすることもできます。

メニュー/設定/入力/電流入力 x:y <sup>1)</sup>		
機能	オプション	情報
モード	<b>選択</b> <ul style="list-style-type: none"> <li>■ オフ</li> <li>■ 0 - 20mA</li> <li>■ 4 - 20mA</li> </ul> <b>初期設定</b> 4 - 20mA	▶ データソース（接続されている機器）と同じ電流レンジを選択してください。
入力モード	<b>選択</b> <ul style="list-style-type: none"> <li>■ パラメータ</li> <li>■ 電流</li> </ul> <b>初期設定</b> 電流	▶ 入力変数を選択してください。
測定値フォーマット	<b>選択</b> <ul style="list-style-type: none"> <li>■ #</li> <li>■ #.#</li> <li>■ #.##</li> <li>■ #.###</li> </ul> <b>初期設定</b> #.#	▶ 小数点以下の桁数を指定してください。
パラメータ名 入力モード = パラメータ	カスタマイズテキスト、 16 文字	▶ パラメータ名など、データソースも使用する有用な名前を割り当ててください。

メニュー/設定/入力/電流入力 x:y <sup>1)</sup>		
機能	オプション	情報
測定単位 入力モード = パラメータ	カスタマイズテキスト、 16 文字	リストから単位を選択することはできません。 単位を使用したい場合は、ここにカスタマイズ テキスト形式で入力する必要があります。
低レンジ値 入力モード = パラメータ	-20.0 ... 高レンジ値 <測定 単位> 初期設定 0.0 <工学単位>	▶ 測定範囲を入力してください。低レンジ値 と高レンジ値は、0 または 4 mA 値と 20 mA 値にそれぞれ割り当てられます。シス テムは、事前に入力された工学単位を使用 します。
高レンジ値 入力モード = パラメータ	低レンジ値 ~10000.0 < 工学単位> 初期設定 10.0 <工学単位>	
ダンピング	0~60 s 初期設定 0 s	ダンピングにより、設定時間における測定値の 継続的な浮動平均を行います。

1) x:y = スロット番号 : 入力番号

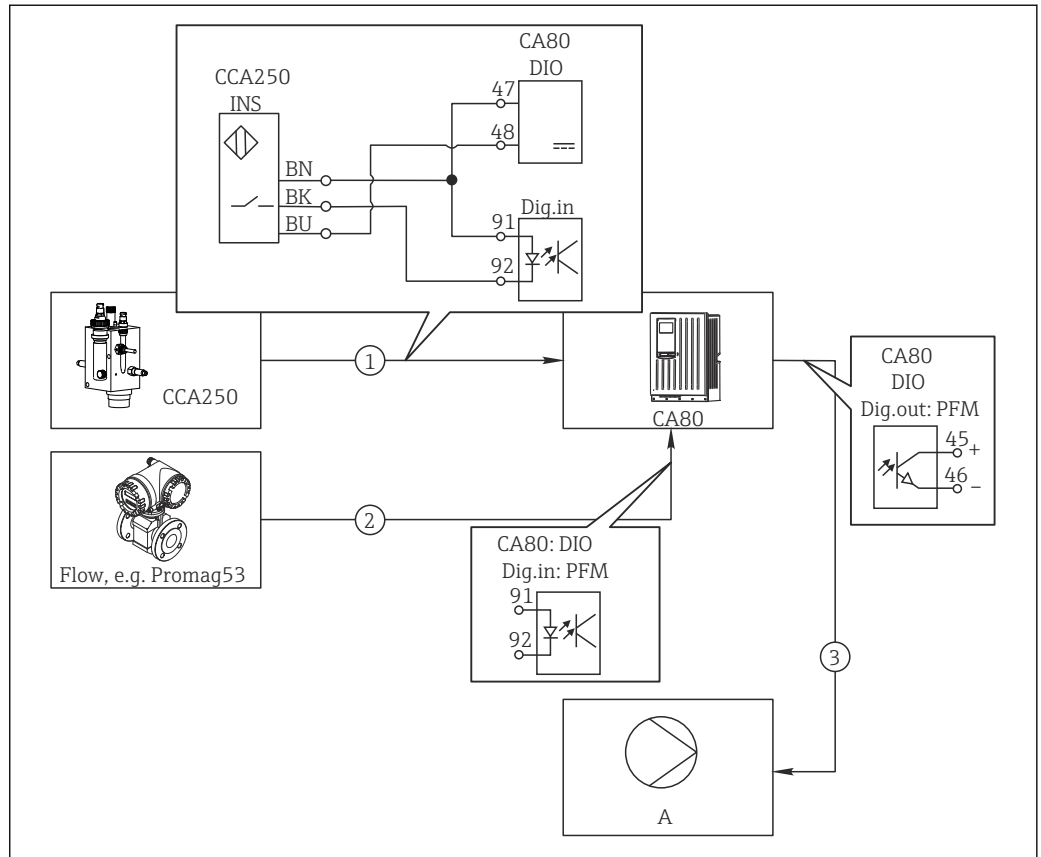
## 10.6 バイナリ入力および出力

2つのデジタル入力と2つのデジタル出力を備えた DIO モジュールやフィールドバスモジュール 485DP/485MB などのハードウェアオプションにより、以下が可能になります。

- デジタル入力信号を介して
  - 導電率用の計測レンジスイッチ（アップグレードコードが必要、→ 68）
  - 光学センサの場合、異なる校正データセット間の切り替え
  - 外部ホールド（センサの場合）
  - 洗浄周期の起動（センサの場合）
  - 測定の開始、測定間隔の中断
  - PID コントローラのオン/オフ（例：CCA250 の近接スイッチを介して）
  - 入力をパルス周波数変調（PFM）用の「アナログ入力」として使用
- デジタル出力信号を介して
  - 診断状態、レベルリミットスイッチ、「アクティブな測定」システム状態、「サンプルが必要」情報または同様の状態などの静的伝送（リレーと同じように）
  - 注入ポンプ制御用などの PFM 信号の動的伝送（非摩耗「アナログ出力」に相当）

## 10.6.1 アプリケーション事例

### フィードフォワード制御による塩素調節



A0029239

図 67 フィードフォワード制御による塩素制御の例

- 1 CCA250 の電磁式近接スイッチ INS と DIO モジュールのデジタル入力への接続
- 2 流量計の信号と DIO モジュールのデジタル入力への接続
- 3 DIO モジュールのデジタル出力を介して (パルス) 注入ポンプが始動
- A 注入ポンプ

リレー制御システムと比べて、バイナリ出力を用いた効率的な非摩擦制御のメリットを活用できます。パルス周波数変調 (PFM) を使用すると、高入力周波数で注入ポンプによる連続的な注入を実現できます。

1. ホルダ CCA250 の近接スイッチ INS を DIO モジュールのデジタル入力に接続します (例: スロット 6、ポート 1)。
2. ソフトウェアでコントローラを設定し、ソースとして近接スイッチを接続するバイナリ入力を選択します (例: バイナリ入力 1)。(メニュー/追加機能/コントローラ/コントローラ 1/コントローラ起動可能 = バイナリ入力 1)
3. **信号タイプ:** 選択した入力に対して、初期設定 (静的信号)。
4. 流量計の測定値を DIO モジュールの 2 番目の入力に接続します (例: スロット 6、ポート 2)。
5. **信号タイプ:** この入力に対して PFM を選択します。(メニュー/入力/バイナリ入力 6:2/信号タイプ = PFM)
6. **入力モード:** 対応する測定値を選択します (流量)。
  - ↳ これで、コントローラの外乱変数として設定した入力を使用できるようになります<sup>2)</sup>。

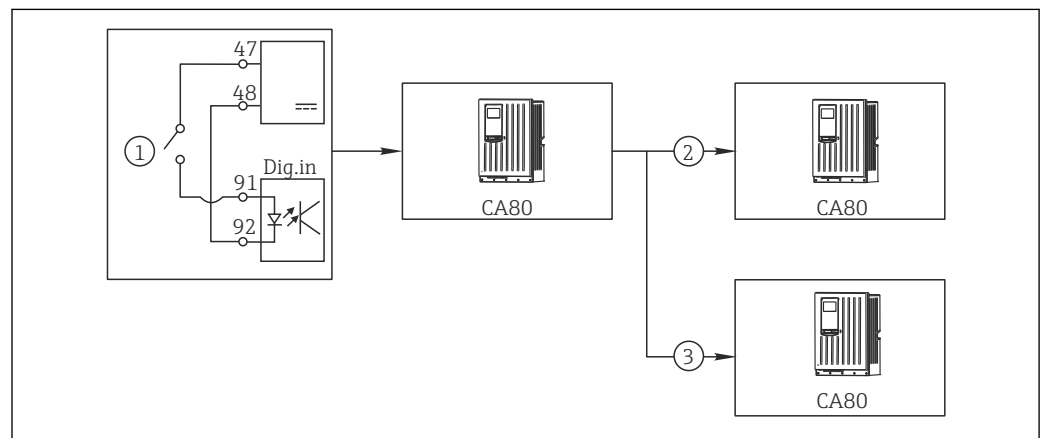
2) フィードフォワード制御には、アクティベーションコード、オーダー番号 71211288 が必要です。

7. **外乱変数**：コントローラメニューで、流量測定値を接続したバイナリ入力を選択します。（メニュー/追加機能/コントローラ/コントローラ1/外乱変数/データソース = バイナリ入力 6:2 および 測定値 = PFM 値）
8. 注入ポンプは、DIO モジュールのデジタル出力を介して PFM により始動できます。  
ポンプを DIO モジュールの出力（例：スロット 6、ポート 1）に接続し、メニューで次の設定を選択します。メニュー/出力/バイナリ出力 6:1/信号タイプ = PFM および データソース = コントローラ 1 を選択します。

注入の作用方向を考慮してください。適切なパラメータ（アクチュエータタイプ = 単極 + または 単極 -）。

プロセスの条件に応じて、制御を完全にカスタマイズするためには、コントローラメニューで追加設定を行う必要があります。

#### CA80 を洗浄マスターとして使用する場合、接続したセンサ用（オプション）



A0029241

図 68 中央洗浄制御の例

- 1 バイナリ入力での外部洗浄トリガ
- 2 洗浄機能が接続されていない他の機器へのバイナリ出力を介した外部ホールドの伝送
- 3 他の自己洗浄測定点へのバイナリ出力を介した洗浄トリガの伝送

1. 外部トリガによりマスターで洗浄作業が作動します。洗浄ユニットはリレーやバイナリ出力などを介して接続されます。
2. 洗浄トリガがバイナリ出力を介して他の機器に伝送されます。この機器には独自の洗浄ユニットがないが、マスター洗浄の影響を受ける測定物内にそのセンサが取り付けられている場合、トリガによりホールドされるように設定されます。
3. 追加のバイナリ出力を介して、トリガが別の機器に伝送されます。この機器に接続されたセンサには独自の洗浄ユニットがあります。この信号を使用して、自己洗浄とマスター洗浄を同時に作動させることが可能です。

#### 外部信号による動作の中断

「DIO」モジュールの外部信号を使用してアナライザの自動運転を中断することができます。これは、特定の時間（例：洗浄中）にプロセス内にサンプルがない場合に役立ちます。

以下の情報がバイナリ入力で処理、または、バイナリ出力から出力されます。

■ **バイナリ入力：**

■ **プロセスアクセス信号：**アナライザは、信号がアクティブなときにサンプルを必要とする動作（測定、校正、洗浄）のみを実行できます。時間と動作のシーケンスは、設定で指定されたものに対応します。サンプルを必要とするすべての動作は、信号がアクティブでない間は遅延します。

■ **バイナリ出力：**

■ **測定有効** 信号：測定が現在実行中であることを示します。校正または洗浄中は、信号がアクティブになりません。

■ **サンプルが必要な** 信号：サンプルを必要とするすべての動作の前に、設定可能な時間にわたって信号がアクティブになります。これにより、外部ポンプや希釈モジュールなどを作動させることができます。

1. **メニュー/設定/入力/バイナリ入力 x:y** を選択します。

2. 以下のように、バイナリ入力を設定します。

メニュー/設定/入力/バイナリ入力 x:y <sup>1)</sup>		
機能	選択項目	情報
バイナリ入力	選択 オン	
信号タイプ	選択 静的信号	
信号レベル	選択 ■ 高 ■ 低	アクティブな信号レベルを指定します。  <b>低</b> DC 0～5 V の入力信号  <b>高</b> DC 11～30 V の入力信号

1) x:y = スロット番号 : 入力番号

3. バイナリ入力をアナライザにリンクします：**メニュー/設定/アナライザ/追加セットアップ/プロセスアクセス信号**を選択します。

4. 測定チャンネル **SP1** を選択するか、2 チャンネル機器の場合は **SP1** または **SP2** を選択します。

5. 選択した測定チャンネルにバイナリ入力を割り当てます：**バイナリ入力 x:y** を選択します。

### 外部信号による測定開始時間の制御

「DIO」モジュールの外部信号を使用してアナライザの自動運転を中断することができます。また、この信号を使用して個別に測定を開始できます。このようにして、外部制御システムを使用して測定時間を指定することが可能です。

これを行うには、「プロセスアクセス信号」を「DIO」モジュールのバイナリ入力に接続し、測定の開始時間を「**連続の**」に設定します。バイナリ入力の信号がアクティブになると直ちに測定が開始されます。例外として、校正または洗浄を行う時間間隔が設定されている場合にのみ、これらの動作が最初に実行され、その後すぐに測定が行われます。必要に応じて、「測定有効」信号をバイナリ出力に接続します。これにより、実際の測定開始時間を特定することができます。最初の測定の終了後にそれ以上の測定が不要な場合は、アクティブな測定中に「プロセスアクセス信号」を無効にしておく必要があります。

以下の情報がバイナリ入力で処理、または、バイナリ出力から出力されます。

■ バイナリ入力：

**プロセスアクセス信号**：アナライザは、信号がアクティブなときにサンプルを必要とする動作（測定、校正、洗浄）のみを実行できます。時間と動作のシーケンスは、設定で指定されたものに対応します。サンプルを必要とするすべての動作は、信号がアクティブでない間は遅延します。

■ バイナリ出力：

- **測定有効** 信号：測定が現在実行中であることを示します。校正または洗浄中は、信号がアクティブになりません。
- **サンプルが必要な** 信号：サンプルを必要とするすべての動作の前に、設定可能な時間にわたって信号がアクティブになります。これにより、外部ポンプや希釈モジュールなどを作動させることができます。

1. 測定を行うには、**メニュー/設定/アナライザ/測定**に移動し、開始条件として「**連続の**」を選択します（アナライザは、各測定の間中断することなく連続的に測定を実行します）。
2. **メニュー/設定/入力/バイナリ入力 x:y** を選択します。
3. 以下のように、バイナリ入力を設定します。

メニュー/設定/入力/バイナリ入力 x:y <sup>1)</sup>		
機能	選択項目	情報
バイナリ入力	選択 オン	
信号タイプ	選択 静的信号	
信号レベル	選択 <ul style="list-style-type: none"> <li>■ 高</li> <li>■ 低</li> </ul>	アクティブな信号レベルを指定します。 <b>低</b> DC 0~5 V の入力信号 <b>高</b> DC 11~30 V の入力信号

1) x:y = スロット番号：入力番号

4. バイナリ入力をアナライザにリンクします：**メニュー/設定/アナライザ/追加セットアップ/プロセスアクセス信号**を選択します。
5. 測定チャンネル **SP1** を選択するか、2チャンネル機器の場合は **SP1** または **SP2** を選択します。
6. 選択した測定チャンネルにバイナリ入力を割り当てます：**バイナリ入力 x:y** を選択します。
7. **メニュー/設定/出力/バイナリ出力 x:y** を選択します。
8. 以下のように、バイナリ出力を設定します。

メニュー/設定/出力/バイナリ出力 x:y <sup>1)</sup>		
機能	選択項目	情報
バイナリ出力	選択 オン	
信号タイプ	選択 静的信号	
機能	選択 アナライザ	
割当 機能 = アナライザ	選択 測定有効 SP1	ここでは、現在実行中の測定のシステムステータスを出力するバイナリ出力を選択します。 2チャンネル機器の場合は、 <b>測定有効 SP2</b> も表示されます。

1) x:y = スロット番号 : 入力番号

**9. OK** を押して確定します。

↳ これでバイナリ入力とバイナリ出力が設定されます。

**10. 自動モード**に切り替えます：ソフトキー **MODE** を押して、**自動モード継続**または**自動モード開始**を選択します。

↳ 次のように表示されます：**電流モード-自動**

**各測定の前に外部ポンプを作動**

外部ポンプまたは外部サンプル調製システムを使用してサンプルをアナライザに送る場合は、**サンプル要求信号**を使用して、アナライザがサンプルを要求する一定時間のみ外部機器をオンにすることができます。信号は各測定、校正、洗浄の前にアクティブになります。信号をアクティブにしておく時間を設定できます。アナライザの実際の動作は、この時間だけ遅延して開始されます。

**1. メニュー/設定/アナライザ/追加セットアップ/サンプル要求信号**を選択する必要があります。

**2. Lead time** で、サンプルを必要とする動作（測定、校正、洗浄）の遅延時間を設定します。

**3. 期間 SP%C** で、信号をアクティブにしておく時間を設定します。継続時間はリードタイムよりも長くなる場合があります。可能な最大値は、リードタイムに測定時間を加算した値です。

**4.** 以下のように、バイナリ出力を設定します。

メニュー/設定/出力/バイナリ出力 x:y <sup>1)</sup>		
機能	選択項目	情報
バイナリ出力	選択 オン	
信号タイプ	選択 静的信号	
機能	選択 アナライザ	
割当 機能 = アナライザ	選択 SP1 サンプルが必要です	ここでは、現在実行中の測定のシステムステータスを出力するバイナリ出力を選択します。 2チャンネル機器の場合は、 <b>SP2 サンプルが必要です</b> も表示されます。

1) x:y = スロット番号 : 入力番号

**5.** ↳ 出力信号レベル「高」はサンプルが必要とされていることを示します。

### 10.6.2 バイナリ入力設定

メニュー/設定/入力/バイナリ入力 x:y <sup>1)</sup>		
機能	オプション	情報
バイナリ入力	<b>選択</b> <ul style="list-style-type: none"> <li>■ オフ</li> <li>■ オン</li> </ul> <b>初期設定</b> オン	入力オン/オフの切り替え
信号タイプ	<b>選択</b> <ul style="list-style-type: none"> <li>■ 静的信号</li> <li>■ PFM</li> </ul> <b>初期設定</b> 静的信号	▶ 信号タイプの選択 <b>静的信号</b> この設定を使用して、オン/オフスイッチ、電磁式近接スイッチ、PLC バイナリ出力などの位置を読み取ります。 信号アプリケーション：計測レンジスイッチ、外部ホールドの承認、洗浄トリガ、コントローラ起動用 <b>PFM</b> PFM 設定によりパルス周波数変調信号が生成され、その後、これが準連続プロセス値として機器で使用できます。 例：流量計の測定信号
<b>信号タイプ = 静的信号</b>		
信号レベル	<b>選択</b> <ul style="list-style-type: none"> <li>■ 低</li> <li>■ 高</li> </ul> <b>初期設定</b> 高	計測レンジスイッチまたは洗浄などのために、どちらの入力信号レベルを有効にするか指定します。 <b>低</b> DC 0～5 V の入力信号 <b>高</b> DC 11～30 V の入力信号
<b>信号タイプ = PFM</b>		
最大周波数	100.00～1000.00 Hz <b>初期設定</b> 1000.00 Hz	PFM 入力信号の最大周波数 これは、測定範囲最大の上限リミットと等しくなります。 選択した値が小さすぎると、それより高い周波数が検出されなくなります。逆に選択した値が大きすぎると、低周波数の分解能が比較的不正確になります。
測定値フォーマット	<b>選択</b> <ul style="list-style-type: none"> <li>■ #</li> <li>■ #.#</li> <li>■ #.##</li> <li>■ #.###</li> </ul> <b>初期設定</b> #.##	▶ 小数点以下の桁数を指定してください。



メニュー/設定/入力/バイナリ入力 x:y <sup>1)</sup>		
機能	オプション	情報
入力モード	<b>選択</b> <ul style="list-style-type: none"> <li>■ 周波数</li> <li>■ パラメータ</li> <li>■ 流量</li> </ul> <b>初期設定</b> 周波数	<b>周波数</b> 測定メニューで Hz の表示  <b>パラメータ</b> 次に、パラメータ名と単位を設定します。これらは、測定メニューに表示されます。  <b>流量</b> 流量計の接続用
パラメータ名 入力モード = パラメータ	カスタマイズテキスト、 16 文字	▶ パラメータ名を設定します (例: 圧力)。
測定単位 入力モード = パラメータ	カスタマイズテキスト、 16 文字	▶ パラメータの単位を設定します (例: hPa)。
低レンジ値 入力モード = パラメータ または 流量	-2000.00~0.00  <b>初期設定</b> 0.00	測定範囲下限は周波数 0 Hz に対応します。事前に設定した単位が追加表示されます。
高レンジ値 入力モード = パラメータ または 流量	0.00~10000.00  <b>初期設定</b> 0.00	測定範囲上限は、上記で設定した最大周波数に対応します。事前に設定した単位が追加表示されます。
ダンピング	0~60 s  <b>初期設定</b> 0 s	ダンピングにより、設定時間における測定値の継続的な浮動平均を行います。

1) x:y = スロット番号 : 入力番号

### 10.6.3 バイナリ出力の設定

メニュー/設定/出力/バイナリ出力 x:y <sup>1)</sup>		
機能	オプション	情報
バイナリ出力	<b>選択項目</b> <ul style="list-style-type: none"> <li>■ オフ</li> <li>■ オン</li> </ul> <b>工場設定</b> オン	出力オン/オフの切り替え
信号タイプ	<b>選択項目</b> <ul style="list-style-type: none"> <li>■ 静的信号</li> <li>■ PFM</li> </ul> <b>工場設定</b> 静的信号	▶ 信号タイプの選択  <b>静的信号</b> リレーに相当: 診断状態の出力、リミットスイッチまたはアクティブな測定の状態  <b>PFM</b> 測定値 (例: 塩素値またはコントローラの操作変数) を出力できます。 「非摩耗」スイッチ接点として機能するため、注入ポンプの制御などに使用できます。

メニュー/設定/出力/バイナリ出力 x:y <sup>1)</sup>		
機能	オプション	情報
<b>信号タイプ = 静的信号</b>		
機能	<b>選択項目</b> <ul style="list-style-type: none"> <li>■ なし</li> <li>■ リミットスイッチ</li> <li>■ 診断メッセージ</li> <li>■ 洗浄</li> <li>■ アナライザ</li> </ul> <b>工場設定</b> なし	出力されたスイッチング状態のソース 次の機能は、選択されているオプションに依存します。 <b>機能 = なし</b> 、機能をオフにします。他の設定はありません。
割当 <b>機能 = 洗浄</b>	<b>複数選択</b> <ul style="list-style-type: none"> <li>■ 洗浄 1 - 水...</li> <li>■ 洗浄 4 - 洗剤</li> </ul>	ここでは、値やポンプを有効にするために使用するバイナリ出力を設定できます。洗浄プログラムの洗剤/水注入用のバイナリ出力に制御信号を具体的に割り当てます。 次のメニューで洗浄プログラムを設定できます。 <b>メニュー/設定/追加機能/洗浄</b>
データソース <b>機能 = リミットスイッチ</b>	<b>複数選択</b> リミットスイッチ 1 ... 8	▶ バイナリ出力を介して出力するリミットスイッチを選択します。  リミットスイッチの設定： <b>メニュー/設定/追加機能/リミットスイッチ</b>
操作モード <b>機能 = 診断メッセージ</b>	<b>選択項目</b> <ul style="list-style-type: none"> <li>■ 割当</li> <li>■ NAMUR M</li> <li>■ NAMUR S</li> <li>■ NAMUR C</li> <li>■ NAMUR F</li> </ul> <b>工場設定</b> 割当	<b>割当</b> これを選択した場合、個別に割り当てたバイナリ出力を介して診断メッセージが伝送されません。  <b>NAMUR M ... F</b> Namur クラスの 1 つを使用することを選択した場合、その特定のクラスに割り当てられているすべてのメッセージが出力されます。 診断メッセージごとに Namur クラスの割当てを変更することができます。
割当 <b>機能 = アナライザ</b>	<b>選択項目</b> <ul style="list-style-type: none"> <li>■ なし</li> <li>■ SP1 サンプルが必要で す</li> <li>■ 測定有効 SP1</li> </ul> <b>工場設定</b> なし	このオプションを選択すると、選択した測定チャンネルの測定がアクティブになっているか、または、サンプルを必要とするアクションが起動したか（測定、校正または洗浄）という情報がバイナリ出力から出力されます。 2 チャンネル機器の場合は、 <b>SP2 サンプルが必要</b> と <b>測定有効 SP2</b> も表示されます。
<b>信号タイプ = PFM</b>		
最大周波数	1.00~1,000.00 Hz  <b>工場設定</b> 1,000.00 Hz	PFM 出力信号の最大周波数 これは、測定範囲最大の上限值と等しくなります。
測定値フォーマット	<b>選択項目</b> <ul style="list-style-type: none"> <li>■ #</li> <li>■ #.#</li> <li>■ #.##</li> <li>■ #.###</li> </ul> <b>工場設定</b> #.##	▶ 小数点以下の桁数を指定します。

メニュー/設定/出力/バイナリ出力 x:y <sup>1)</sup>		
機能	オプション	情報
データソース	<b>選択項目</b> <ul style="list-style-type: none"> <li>■ なし</li> <li>■ センサ入力</li> <li>■ バイナリ入力</li> <li>■ コントローラ</li> <li>■ フィールドバス信号</li> <li>■ 演算機能</li> </ul> <b>工場設定</b> なし	バイナリ出力を介して周波数として読み出す値のソース
測定値 データソース ≠ コントローラ	<b>選択項目</b> 次に依存： データソース	▶ バイナリ出力を介して周波数として出力する測定値を選択します。
アクチュエータタイプ データソース = コントローラ	<b>選択項目</b> <ul style="list-style-type: none"> <li>■ なし</li> <li>■ 両極</li> <li>■ 単極+</li> <li>■ 単極-</li> </ul> <b>工場設定</b> なし	▶ 接続されたアクチュエータ（例：注入ポンプ）が、コントローラのどの部分によって制御されるかを設定します。  <b>両極</b> 「範囲分割」  <b>単極+</b> プロセス値を増加させるためにコントローラが使用する操作変数の一部  <b>単極-</b> 被制御変数を減少させる接続されたアクチュエータ用
ホールド 症状	<b>選択項目</b> <ul style="list-style-type: none"> <li>■ フリーズ</li> <li>■ 固定値</li> <li>■ なし</li> </ul> <b>工場設定</b> なし	<b>フリーズ</b> 機器が最後の値を保持します。  <b>固定値</b> 定義した固定電流値が出力に伝送されます。  <b>なし</b> 出力は保持されません。
ホールド値 ホールド 症状 = 固定値	0~100 % <b>工場設定</b> 0 %	
エラー 症状	<b>選択項目</b> <ul style="list-style-type: none"> <li>■ フリーズ</li> <li>■ 固定値</li> </ul> <b>工場設定</b> 固定値	<b>フリーズ</b> 機器が最後の値を保持します。  <b>固定値</b> 定義した固定電流値が出力に伝送されます。
エラー値 エラー 症状 = 固定値	0~100 % <b>工場設定</b> 0 %	

1) x:y = スロット番号 : 入力番号


## 10.7 信号出力

### 10.7.1 電流出力

Liquiline System CA80 には標準で 2 つのアナログ電流出力が備えられています。拡張モジュールを使用すると追加の電流出力を設定できます。

#### 電流出力範囲の設定

▶ **メニュー/設定/一般設定** : 0..20 mA または 4..20 mA.

メニュー/設定/出力/現在の出力 x:y <sup>1)</sup>		
機能	オプション	情報
現在の出力	<b>選択</b> <ul style="list-style-type: none"> <li>■ オフ</li> <li>■ オン</li> </ul> <b>初期設定</b> オフ	この機能を使用して、電流出力で出力される変数をオンまたはオフにできます。
データソース	<b>選択</b> <ul style="list-style-type: none"> <li>■ なし</li> <li>■ 接続されている入力</li> <li>■ コントローラ</li> </ul> <b>初期設定</b> なし	提供されるデータソースは、機器バージョンに依存します。 アナライザのメイン測定値および入力に接続されているすべてのセンサとコントローラを選択することが可能です。
測定値	<b>選択</b> <ul style="list-style-type: none"> <li>■ なし</li> <li>■ 次に依存:データソース</li> </ul> <b>初期設定</b> なし	選択できる測定値は、「データソース」で選択したオプションに応じて異なります。
 選択可能な測定値の一覧は、「測定値」表に記載されており、これは「データソース→ 92」に応じて異なります。 接続されたセンサからの測定値に加えて、コントローラをデータソースとして選択できます。これを行うには、「追加機能」メニューを使用します。そこでは、被制御変数の出力用に電流出力の選択と設定を行うことが可能です。		
レンジ低値	補正および初期設定の範囲は次に依存: <b>測定値</b>	電流出力で測定範囲全体またはその一部だけを出力できます。そのためには、必要に応じて高レンジ値と低レンジ値を指定してください。
レンジ高値		
ホールド 症状 (センサの場合)	<b>選択</b> <ul style="list-style-type: none"> <li>■ Freeze last value</li> <li>■ 固定値</li> <li>■ 無視</li> </ul> <b>初期設定</b> チャンネル: 出力に依存	<b>Freeze last value</b> 機器が最後の電流値を保持します。 <b>固定値</b> 定義された固定電流値を出力します。 <b>無視</b> 電流出力は保持されません。
ホールド 電流 (センサの場合) ホールド 症状 = 固定値	0.0~23.0 mA <b>初期設定</b> 22.0 mA	▶ 電流出力で出力する固定値を指定してください。

1) x:y = スロット : 出力番号

**測定値 (データソース に応じて)**

データソース	測定値
アンモニウム (NH4-N)	<b>選択</b> 主測定値
pH ガラス電極	<b>選択</b> <ul style="list-style-type: none"> <li>■ 生値 mV</li> <li>■ pH</li> <li>■ 温度</li> </ul>
pH 半導体電極	
ORP	<b>選択</b> <ul style="list-style-type: none"> <li>■ 温度</li> <li>■ ORP mV</li> <li>■ ORP %</li> </ul>

データソース	測定値
溶存酸素(隔膜式)	<b>選択</b> <ul style="list-style-type: none"> <li>■ 温度</li> <li>■ 分圧</li> <li>■ 液体濃度</li> <li>■ 飽和</li> <li>■ 生値 nA (溶存酸素(隔膜式)のみ)</li> <li>■ 生値 <math>\mu</math>S (溶存酸素(光学式)のみ)</li> </ul>
溶存酸素(光学式)	
電磁式導電率	<b>選択</b> <ul style="list-style-type: none"> <li>■ 温度</li> <li>■ 導電率</li> <li>■ 抵抗 (電極式導電率のみ)</li> <li>■ 濃度 (電磁式導電率および4電極式導電率のみ)</li> </ul>
電極式導電率	
消毒	<b>選択</b> <ul style="list-style-type: none"> <li>■ 温度</li> <li>■ センサ電流</li> <li>■ 濃度</li> </ul>
ISE	<b>選択</b> <ul style="list-style-type: none"> <li>■ 温度</li> <li>■ pH</li> <li>■ アンモニウム</li> <li>■ 硝酸</li> <li>■ カリウム</li> <li>■ 塩素</li> </ul>
濁度/SS	<b>選択</b> <ul style="list-style-type: none"> <li>■ 温度</li> <li>■ 濁度 g/l (濁度/SSのみ)</li> <li>■ 濁度 FNU (濁度/SSのみ)</li> <li>■ 濁度ホルマジン (濁度のみ)</li> <li>■ 濁度固体 (濁度のみ)</li> </ul>
濁度	
硝酸	<b>選択</b> <ul style="list-style-type: none"> <li>■ 温度</li> <li>■ 硝酸</li> <li>■ 硝酸態窒素</li> </ul>
汚泥界面	<b>選択</b> 界面
SAC	<b>選択</b> <ul style="list-style-type: none"> <li>■ 温度</li> <li>■ SAC</li> <li>■ 伝送</li> <li>■ 吸収</li> <li>■ COD</li> <li>■ BOD</li> </ul>
コントローラ 1 電流入力 1 ... 3	<b>選択</b> <ul style="list-style-type: none"> <li>■ 両極 (電流出力の場合のみ)</li> <li>■ 単極 +</li> <li>■ 単極 -</li> </ul>
コントローラ 2 温度 1 ... 3	
演算機能	すべての演算機能をデータソースとして使用することもできます。また、計算値を測定値として使用できます。

**電流出力を介したコントローラ操作変数の出力**

**単極+** を、測定値の増加が可能なアクチュエータが接続されている出力に割り当ててください。**単極-** を、測定値の減少が可能なアクチュエータが接続されている出力に割り当ててください。


大部分のアクチュエータは (両方向ではなく) 一方向にしかプロセスに影響を及ぼすことができないため、2 サイドコントローラの操作変数を出力するには、一般に正の操作変数と負の操作変数を別々のアクチュエータに出力する必要があります。この目的のため、本機は両極操作変数  $y$  を 2 つの単極操作変数 ( $y+$  および  $y-$ ) に分割します。変調リレーへの出力に選択できるのは、この 2 つの単極操作変数部分だけです。電流出力を介して値を出力する場合、両極操作変数  $y$  を 1 つの電流出力のみで出力する可能性もあります (範囲分割)。

**10.7.2 アラームリレーとオプションリレー**

ベーシックバージョンの機器には、必ず 2 つのアラームリレーが備えられています。機器のバージョンに応じて、追加のリレーも使用できます。


リレーを介して以下の機能を出力できます。

- リミットスイッチステータス
- アクチュエータ制御用のコントローラ操作変数
- 診断メッセージ
- ポンプまたはバルブ制御用の洗浄機能ステータス

 たとえば、複数のセンサを 1 つの洗浄ユニットで洗浄するために、リレーを複数の入力に割り当てるのが可能です。

メニュー/設定/出力/アラームリレー またはチャンネル番号のリレー		
機能	選択項目	情報
機能	<b>選択項目</b> <ul style="list-style-type: none"> <li>■ オフ</li> <li>■ リミットスイッチ</li> <li>■ コントローラ</li> <li>■ 診断</li> <li>■ 洗浄 (センサ)</li> <li>■ Formula (センサ)</li> <li>■ デバイス状態信号</li> <li>■ アナライザ</li> </ul> <b>初期設定</b> <ul style="list-style-type: none"> <li>■ アラームリレー : 診断</li> <li>■ 他のリレー : オフ</li> </ul>	次の機能は、選択されているオプションに依存します。 各オプションの理解を促進するよう、それぞれのバージョンについて後続のセクションに個別の説明が記載されています。  <b>機能 = オフ</b> リレー機能はオフとなり、それ以上の設定は必要ありません。

## リミットスイッチのステータスの出力

機能 = リミットスイッチ		
機能	オプション	情報
データソース	<b>選択</b> リミットスイッチ 1... 8  <b>初期設定</b> なし	リレーのステータスを出力するのに使用されるリミットスイッチを選択してください。 リミットスイッチはメニューで設定します。 <b>設定/追加機能/リミットスイッチ.</b>  1回の操作ですべてのリミットスイッチの選択/選択解除を行うには、 <b>ALL</b> および <b>NONE</b> ソフトキーを使用します。
ホールド 症状	<b>選択</b> <ul style="list-style-type: none"> <li>▪ Freeze last value</li> <li>▪ 固定値</li> <li>▪ 無視</li> </ul> <b>初期設定</b> 無視	

## コントローラの操作変数の出力

リレーを介してコントローラ操作変数を出力するために、そのリレーが変調されます。このリレーは起動され (パルス、 $t_1$ )、その後、停止されます (間隔、 $t_0$ )。

機能 = コントローラ		
機能	オプション	情報
データソース	<b>選択</b> <ul style="list-style-type: none"> <li>▪ なし</li> <li>▪ コントローラ 1</li> <li>▪ コントローラ 2</li> </ul> <b>初期設定</b> なし	▶ データソースとして機能するコントローラを選択してください。
操作モード	<b>選択</b> <ul style="list-style-type: none"> <li>▪ PWM</li> <li>▪ PFM</li> </ul> <b>初期設定</b> PWM	PWM= パルス幅変調 PFM= パルス周波数変調

1. **PWM** (パルス幅変調) :

デューティサイクルは周期  $T$  ( $T=t_1+t_0$ ) 内で変動します。サイクル期間は一定のままです。

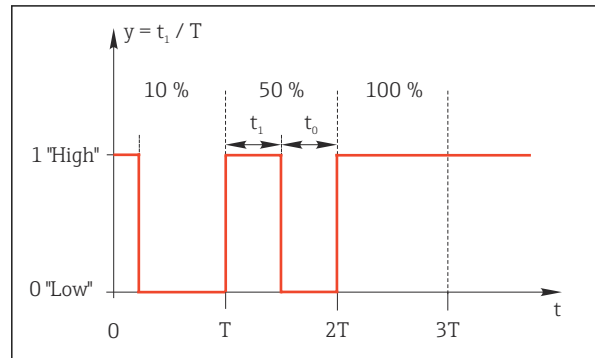


図 69 主用途：ソレノイドバルブ

2. **PFM** (パルス周波数変調) :

ここでは、一定長のパルス ( $t_1$ ) が出力され、パルス間の間隔が変動します ( $t_0$ )。最大周波数で、 $t_1 = t_0$  となります。

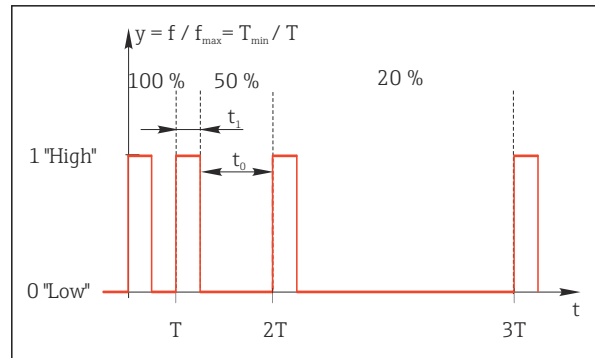


図 70 主用途：投与ポンプ

機能 = コントローラ		
機能	オプション	情報
アクチュエータタイプ	<b>選択</b> <ul style="list-style-type: none"> <li>■ なし</li> <li>■ 単極 (-)</li> <li>■ 単極 (+)</li> </ul> <b>初期設定</b> なし	ここでは、コントローラのどの部分がリレーを駆動するかを指定します。 <b>単極 (+)</b> は、(加熱などの目的で) プロセス値の増加のためにコントローラが使用する操作変数の一部です。あるいは、(冷却などの目的で)、アクチュエータをリレーに接続して被制御変数を減らす場合は、 <b>単極 (-)</b> を選択します。
繰り返し期間 操作モード = <b>PWM</b> に設定します。	<b>最小実行時間</b> ~ 999.0 秒 <b>初期設定</b> 10.0 秒	▶ デューティサイクルが変動するサイクル期間を指定してください ( <b>PWM</b> のみ)。
<b>i</b> 繰り返し期間と最小実行時間の設定は相互に影響を及ぼします。次が適用されます： <b>繰り返し期間 ≥ 最小実行時間</b>		
最小実行時間 操作モード = <b>PWM</b> に設定します。	0.3 秒 ~ <b>繰り返し期間</b> <b>初期設定</b> 0.3 秒	アクチュエータを保護するために、この限界値より短いパルスは出力されません。



機能 = コントローラ		
機能	オプション	情報
最大周波数 操作モード = PFM に設定します。	1~180 分 <sup>-1</sup> 初期設定 60 分 <sup>-1</sup>	1 分当たりの最大パルス数 コントローラはこの設定に基づいてパルス持続時間を計算します。
ホールド 症状	選択 <ul style="list-style-type: none"> <li>▪ Freeze last value</li> <li>▪ 固定値</li> <li>▪ 無視</li> </ul> 初期設定 無視	

### リレーを介した診断メッセージの出力

リレーを診断リレーとして定義すると (機能 = 診断)、「フェールセーフモード」で動作します。


つまり、エラーが発生していない基本状態では、リレーは常に通電しています (「ノーマルクローズ」、NC)。これにより、たとえば、電圧降下を示すことも可能です。アラームリレーは常にフェールセーフモードで動作します。

リレーを介して次の 2 つのカテゴリの診断メッセージを出力できます。

- 4 つの NAMUR クラスの 1 つからの診断メッセージ
- リレー出力に個別に割り当てた診断メッセージ

次に示す 2 つのメニューでメッセージをリレー出力に個別に割り当てます。

- **メニュー/設定/一般設定/追加セットアップ/診断設定/診断症状**  
(機器固有のメッセージ)
- **メニュー/設定/入力/<センサ>/追加セットアップ/診断設定/診断症状**  
(センサ固有のメッセージ)

 **診断症状** のリレー出力に特別なメッセージを割り当てる前に、**出力/リレー x:y** または **/アラームリレー/機能 = 診断** を設定する必要があります。

機能 = 診断		
機能	選択項目	情報
操作モード	選択項目 <ul style="list-style-type: none"> <li>▪ 割当</li> <li>▪ NAMUR M</li> <li>▪ NAMUR S</li> <li>▪ NAMUR C</li> <li>▪ NAMUR F</li> </ul> 初期設定 <ul style="list-style-type: none"> <li>▪ リレー： 割当</li> <li>▪ アラームリレー： NAMUR F</li> </ul>	<b>割当</b> このオプションを選択した場合、リレーに個別に割り当てた診断メッセージがリレーを介して出力されます。  <b>NAMUR M ... NAMUR F</b> NAMUR クラスの 1 つを使用することを決定した場合、個々のクラスに割り当てられているすべてのメッセージがリレーを介して出力されます。診断メッセージごとに NAMUR クラスの割当てを変更することもできます。 ( <b>メニュー/設定/一般設定/追加セットアップ/診断設定/診断症状</b> または <b>メニュー/設定/入力/&lt;センサ&gt;/追加セットアップ/診断設定/診断症状</b> )
診断メッセージ 操作モード = 割当	読み取り専用	リレー出力に割り当てられているすべてのメッセージがディスプレイに表示されます。ここで情報を編集することはできません。

洗浄機能のステータスの出力

機能 = 洗浄 (センサの場合)		
機能	オプション	情報
割当	<b>選択</b> <ul style="list-style-type: none"> <li>なし</li> <li>洗浄のタイプに依存</li> </ul> <b>初期設定</b> なし	ここでは、リレーでの洗浄機能の表示方法を指定できます。 選択した洗浄プログラムに応じて ( <b>メニュー/設定/追加機能/洗浄</b> )、以下のオプションを使用できます。 <ul style="list-style-type: none"> <li>■ <b>洗浄タイプ = 標準洗浄</b> に設定します。 洗浄 1 - 水, 洗浄 2 - 水, 洗浄 3 - 水, 洗浄 4 - 水</li> <li>■ <b>洗浄タイプ = ケモクリーン</b> に設定します。 洗浄 1 - 水, 洗浄 1 - 洗剤, 洗浄 2 - 水, 洗浄 2 - 洗剤, 洗浄 3 - 水, 洗浄 3 - 洗剤, 洗浄 4 - 水, 洗浄 4 - 洗剤</li> <li>■ <b>洗浄タイプ = ケモクリーンプラス</b> に設定します。 4x 洗浄 1 - %0V, 4x 洗浄 2 - %0V<sup>1)</sup></li> </ul>
ホールド 症状	<b>選択</b> <ul style="list-style-type: none"> <li>Freeze last value</li> <li>固定値</li> <li>無視</li> </ul> <b>初期設定</b> 無視	<b>Freeze last value</b> 機器が最後の測定値を保持します。  <b>固定値</b> 定義した固定測定値が出力されます。  <b>無視</b> ホールドは無効になります。

1) %0V は、メニュー/設定/追加機能/洗浄/ケモクリーンプラス/出力ラベル 1 ... 4 で割り当てることができる変数テキストです。

「測定アクティブ」システムステータスおよび「サンプル要求」情報の出力

機能 = アナライザ		
機能	オプション	情報
信号タイプ = 静的信号		
割当 機能 = アナライザ	<b>選択</b> <ul style="list-style-type: none"> <li>なし</li> <li>SP1 サンプルが必要で す</li> <li>測定有効 SP1</li> </ul> <b>初期設定</b> なし	このオプションを選択すると、選択した測定チャンネルの測定がアクティブになっているか、または、サンプルを必要とするアクションが開始したか (測定、校正または洗浄) という情報が出力されます。 2 チャンネル機器の場合は、 <b>SP2 サンプルが必要</b> であり、 <b>測定有効 SP2</b> も表示されます。

10.7.3 PROFIBUS DP および PROFINET

機器変数 (機器 → PROFIBUS/PROFINET)

ここでは、PROFIBUS 機能ブロックにマップするプロセス値、およびそれによって、PROFIBUS 通信を介した伝送に使用するプロセス値を指定できます。

最大 16 個の機器変数 (AI ブロック) を定義できます。

1. データソースを定義します。  
↳ センサ入力、電流入力、演算機能の中から選択できます。
2. 伝送する測定値を選択します。
3. 「ホールド」状態で機器がどのように動作するかを定義します (センサの場合)。  
(データソース、測定値、ホールド 症状の設定オプション) → 92

**ホールド 症状 = フリーズ** を選択した場合、ステータスにフラグが設定されるだけでなく、実際に測定値が「フリーズ」されることに注意してください。

さらに、8つのバイナリ変数（DIブロック）を定義できます。

1. データソースを定義します。
2. ステータスが伝送されるリミットスイッチまたはリレーを選択します。


### PROFIBUS/PROFINET 変数（PROFIBUS/PROFINET → 機器）


コントローラ、リミットスイッチまたは電流出力メニューで、最大4つのアナログ（AO）および8つのデジタル（DO） PROFIBUS 変数を測定値として使用できます。

例：AO または DO 値をコントローラのセットポイントとして使用

#### メニュー/設定/追加機能/コントローラ 1

1. 規定のメニューで、データソースとして PROFIBUS を定義します。
2. 測定値として所望のアナログ出力（AO）またはデジタル出力（DO）を選択します。

 「PROFIBUS」の詳細については、PROFIBUS 通信のガイドライン（SD01188C）を参照してください。

 「PROFINET」の詳細については、PROFINET 通信のガイドライン（SD02490C）を参照してください。

### 10.7.4 Modbus RS485 および Modbus TCP


Modbus RS485 通信または Modbus TCP を介してどのプロセス値を出力するかを指定してください。

Modbus RS485 の場合、RTU と ASCII プロトコルを切り替えることができます。

最大 16 個の機器変数を定義できます。

1. データソースを定義します。
  - ↳ アナライザ、センサ入力、コントローラの中から選択できます。
2. 出力する測定値を選択します。
3. 「ホールド」状態で機器がどのように動作するかを定義します（センサの場合）。  
（データソース, 測定値 および ホールド 症状）→ 92

**ホールド 症状 = フリーズ** を選択した場合、システムはステータスにフラグを設定するだけでなく、測定値を実際に「フリーズ」することに注意してください。

 「Modbus」の詳細については、Modbus 通信のガイドライン（SD01189C）を参照してください。

### 10.7.5 Ethernet/IP

EtherNet/IP 通信を介して出力するプロセス値を設定します。


最大 16 個のアナログ機器変数（AI）を定義できます。

1. データソースを定義します。
  - ↳ アナライザ、センサ入力、コントローラの中から選択できます。
2. 出力する測定値を選択します。
3. 「ホールド」状態で機器がどのように動作するかを定義します（センサの場合）。  
（データソース, 測定値 および ホールド 症状）→ 92
4. コントローラの場合は、操作変数のタイプも指定します。

**ホールド 症状 = フリーズ** を選択した場合、システムはステータスにフラグを設定するだけでなく、測定値を実際に「フリーズ」することに注意してください。

さらに、8個のデジタル機器変数 (DI) を定義できます。

- ▶ データソースを定義します。
  - ↳ リレー、バイナリ入力、リミットスイッチの中から選択できます。

 「EtherNet/IP」の詳細については、EtherNet/IP 通信のガイドライン (SD01293C) を参照してください。

## 10.8 追加機能

### 10.8.1 リミットスイッチ

リミットスイッチを設定するには、次の方法があります。


- スイッチオンポイントとスイッチオフポイントの割当て
- リレーのスイッチオン遅延とスイッチオフ遅延の割当て
- アラームしきい値の設定と、エラーメッセージの出力
- 洗浄機能の始動 (センサの場合)

メニュー/設定/追加機能/リミットスイッチ/リミットスイッチ 1 ... 8		
機能	オプション	情報
データソース	<b>選択</b> <ul style="list-style-type: none"> <li>■ なし</li> <li>■ センサ入力</li> <li>■ バイナリ入力</li> <li>■ コントローラ</li> <li>■ フィールドバス信号</li> <li>■ 演算機能</li> <li>■ MRS 設定 1 ... 2</li> </ul> <b>初期設定</b> なし	<ul style="list-style-type: none"> <li>▶ リミットスイッチのデータソースとなる入力または出力を指定してください。</li> </ul> 提供されるデータソースは、機器バージョンに依存します。 接続されているセンサ、バイナリ入力、フィールドバス信号、演算機能、コントローラ、計測レンジスイッチ設定の中から選択できます。
測定値	<b>選択</b> 次に依存： データソース	<ul style="list-style-type: none"> <li>▶ 測定値を選択します (次の表を参照)。</li> </ul>

#### 測定値 (データソースに応じて)

データソース	測定値
アンモニウム (NH <sub>4</sub> -N)	<b>選択</b> 主測定値
pH ガラス電極	<b>選択</b> <ul style="list-style-type: none"> <li>■ 生値 mV</li> <li>■ pH</li> <li>■ 温度</li> </ul>
pH 半導体電極	
ORP	<b>選択</b> <ul style="list-style-type: none"> <li>■ 温度</li> <li>■ ORP mV</li> <li>■ ORP %</li> </ul>
溶存酸素(隔膜式)	<b>選択</b> <ul style="list-style-type: none"> <li>■ 温度</li> <li>■ 分圧</li> <li>■ 液体濃度</li> <li>■ 飽和</li> <li>■ 生値 nA (溶存酸素(隔膜式)のみ)</li> <li>■ 生値 μS (溶存酸素(光学式)のみ)</li> </ul>
溶存酸素(光学式)	

データソース	測定値
電磁式導電率	<b>選択</b> <ul style="list-style-type: none"> <li>■ 温度</li> <li>■ 導電率</li> <li>■ 抵抗 (電極式導電率のみ)</li> <li>■ 濃度 (電磁式導電率および4電極式導電率のみ)</li> </ul>
電極式導電率	
消毒	<b>選択</b> <ul style="list-style-type: none"> <li>■ 温度</li> <li>■ センサ電流</li> <li>■ 濃度</li> </ul>
ISE	<b>選択</b> <ul style="list-style-type: none"> <li>■ 温度</li> <li>■ pH</li> <li>■ アンモニウム</li> <li>■ 硝酸</li> <li>■ カリウム</li> <li>■ 塩素</li> </ul>
濁度/SS	<b>選択</b> <ul style="list-style-type: none"> <li>■ 温度</li> <li>■ 濁度 g/l (濁度/SSのみ)</li> <li>■ 濁度 FNU (濁度/SSのみ)</li> <li>■ 濁度ホルマジン (濁度のみ)</li> <li>■ 濁度固体 (濁度のみ)</li> </ul>
濁度	
硝酸	<b>選択</b> <ul style="list-style-type: none"> <li>■ 温度</li> <li>■ 硝酸</li> <li>■ 硝酸態窒素</li> </ul>
汚泥界面	<b>選択</b> 界面
SAC	<b>選択</b> <ul style="list-style-type: none"> <li>■ 温度</li> <li>■ SAC</li> <li>■ 伝送</li> <li>■ 吸収</li> <li>■ COD</li> <li>■ BOD</li> </ul>
コントローラ 1 電流入力 1 ... 3	<b>選択</b> <ul style="list-style-type: none"> <li>■ 両極 (電流出力の場合のみ)</li> <li>■ 単極 +</li> <li>■ 単極 -</li> </ul>
コントローラ 2 温度 1 ... 3	
演算機能	すべての演算機能をデータソースとして使用することもできます。また、計算値を測定値として使用できます。

 操作変数を監視するには、リミットスイッチにコントローラ操作変数を割り当てます (たとえば、投与時間アラームを設定します)。

メニュー/設定/追加機能/リミットスイッチ/リミットスイッチ 1... 8		
機能	オプション	情報
洗浄プログラム	<b>選択</b> ■ なし ■ 洗浄 1 ... 4  <b>初期設定</b> なし	この機能を使用して、リミットスイッチがアクティブなときに起動される洗浄プログラムを選択してください。
機能	<b>選択</b> ■ オフ ■ オン  <b>初期設定</b> オフ	リミットスイッチのオン/オフ
操作モード	<b>選択</b> ■ 上限チェック ■ 下限チェック ■ レンジ内チェック ■ 範囲外チェック ■ 変更レート  <b>初期設定</b> 上限チェック	リミット値監視のタイプ： ■ リミット値のオーバーシュートまたはアンダーシュート → 71 ■ レンジ内またはレンジ外の測定値 → 72 ■ 変更レート → 74
リミット値	設定は測定値に依存	<b>操作モード = 上限チェックまたは下限チェック</b>

Ⓐ

Ⓑ

A0028523

71 リミット値のオーバーシュート (A) とアンダーシュート (B) (ヒステリシスとスイッチオン遅延なし)

1 リミット値  
 2 アラームレンジ  
 $t_{1,3,5}$  動作なし  
 $t_{2,4}$  イベントの生成

- 測定値 (MV) が増加している場合、スイッチオンポイントを超過し (リミット値 + ヒステリシス)、開始遅延 (開始遅延) が経過したときにリレー接点が閉じます。
- 測定値 (MV) が減少している場合、スイッチオフポイントを下回り (リミット値 - ヒステリシス)、ドロップアウト遅延 (スイッチオフ遅延) が経過したときにリレー接点がリセットされます。

メニュー/設定/追加機能/リミットスイッチ/リミットスイッチ 1... 8		
機能	オプション	情報
レンジ低値	設定は測定値に依存	操作モード = 範囲外チェックまたはレンジ内チェック
レンジ高値		
<div style="display: flex; justify-content: space-around;"> <div style="text-align: center;"> <p>(A)</p> </div> <div style="text-align: center;"> <p>(B)</p> </div> </div> <p style="text-align: right; font-size: small;">A0028524</p>		
<p>■ 72 監視レンジの範囲外 (A) と範囲内 (B) (ヒステリシスとスイッチオン遅延なし)</p> <p>1 レンジ上限 2 レンジ下限 3 アラームレンジ t<sub>1-4</sub> イベントの生成</p> <ul style="list-style-type: none"> <li>測定値 (MV) が増加している場合、スイッチオンポイントを超過し (レンジ低値 + ヒステリシス)、開始遅延 (開始遅延) が経過したときにリレー接点が閉じます。</li> <li>測定値 (MV) が減少している場合、スイッチオフポイントを下回り (レンジ高値 - ヒステリシス)、ドロップアウト遅延 (スイッチオフ遅延) が経過したときにリレー接点がリセットされます。</li> </ul>		
ヒステリシス	設定は測定値に依存	操作モード ≠ 変更レート
<div style="text-align: center;"> <p style="text-align: right; font-size: small;">A0028525</p> </div> <p>■ 73 ヒステリシスのリミット値オーバーシュートの例</p> <p>1 リミット値 2 アラームレンジ 3 ヒステリシスレンジ t<sub>1,2</sub> イベントの生成</p>		<p>ヒステリシスは、安定した切替動作を確保するために必要です。</p> <p>機器ソフトウェアにより、ここで設定された値がリミット値 (リミット値、レンジ低値またはレンジ高値) に対して加算/減算されます。これにより、リミット値前後のヒステリシスレンジで「ヒステリシス」値が2倍になります。測定値 (MV) が完全にヒステリシスレンジを超えた場合にのみイベントは生成されます。</p>
開始遅延	0~9999 s	同意語: ピックアップ遅延とドロップアウト遅延
操作モード ≠ 変更レート	初期設定	
スイッチオフ遅延	0 s	
操作モード ≠ 変更レート		

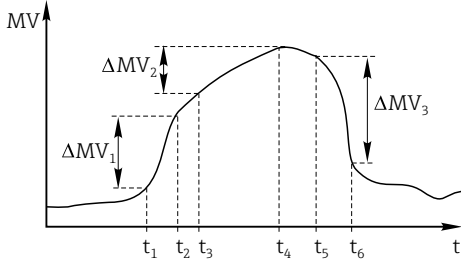
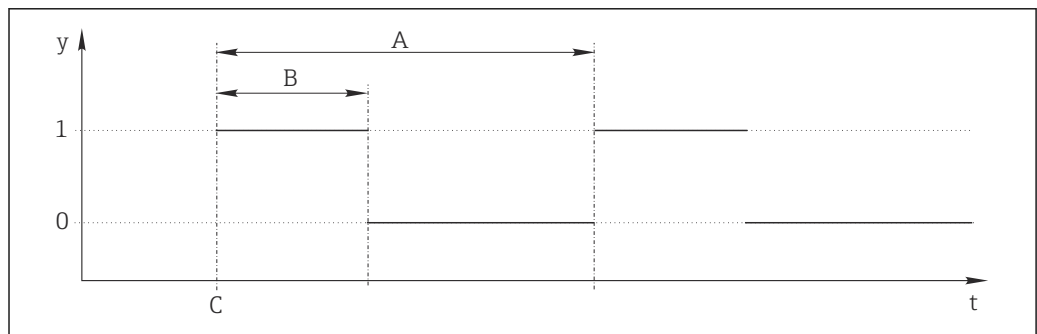
メニュー/設定/追加機能/リミットスイッチ/リミットスイッチ 1... 8		
機能	オプション	情報
Δ 値	設定は測定値に依存	<p><b>操作モード = 変更レート</b> に設定します。</p> <p>このモードでは、測定値 (MV) のスロープが監視されます。指定された時間枠 (Δ 時間) で、測定値が設定値 (Δ 値) よりも増減した場合、イベントが生成されます。このような急激な値の増加または減少が続く場合は、それ以上イベントが生成されることはありません。スロープがリミット値以下に戻った場合、事前に設定した時間 (自動確認) の経過後にアラームステータスがリセットされます。</p> <p>例えば、以下の条件でイベントがトリガされます。</p> <p><math>t_2 - t_1 &lt; \Delta \text{時間}</math>かつ <math>\Delta MV_1 &gt; \Delta \text{値}</math>  <math>t_4 - t_3 &gt; \text{自動確認}</math>かつ <math>\Delta MV_2 &lt; \Delta \text{値}</math>  <math>t_6 - t_5 &lt; \Delta \text{時間}</math>かつ <math>\Delta MV_3 &gt; \Delta \text{値}</math></p>
Δ 時間	00:00:01 ... 23:59:00 初期設定 01:00:00	
自動確認	00:01~23:59 初期設定 00:01	
 <p style="text-align: right;">A0028526</p>		

図 74 変更レート

### 10.8.2 タイムスイッチ

タイムスイッチは、時間により制御されるバイナリプロセス値を提供します。これは、「数式」演算機能によりソースとして使用できます。



A0041544

図 75 タイムスイッチの信号パターン

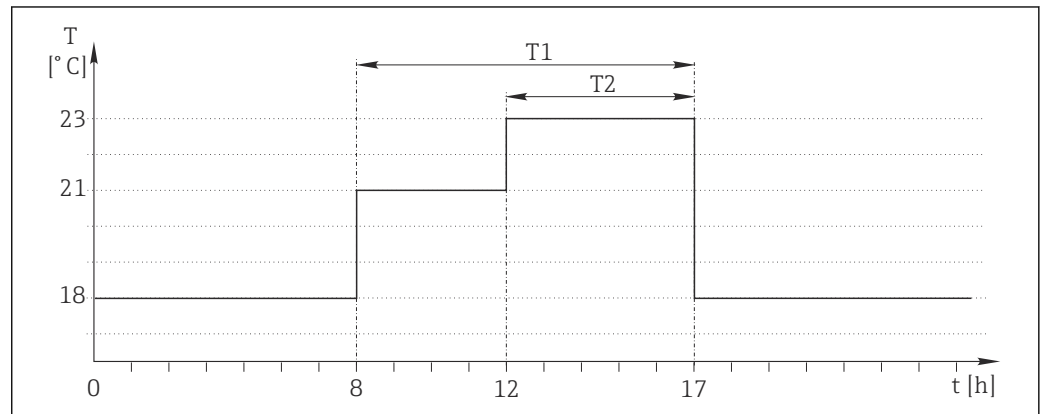
- t タイムライン
- y 信号レベル (1 = オン、0 = オフ)
- A 期間
- B 信号継続時間
- C 開始時間 (開始日、開始時間)



メニュー/設定/追加機能/タイムスイッチ/タイムスイッチ 1 ... 8		
機能	オプション	情報
機能	<b>選択</b> ■ オン ■ オフ  <b>初期設定</b> オフ	機能のオン、オフを切り替えます。
開始日	01.01.2000~31.12.2099  <b>形式</b> DD.MM.YYYY	▶ 開始日を入力します。
開始時間	00:00:00~23:59:59  <b>形式</b> HH:MM:SS	▶ 開始時間を入力します。
信号継続時間	00:00:03~2400:00:00  <b>形式</b> HH:MM:SS	サイクル開始時の高い信号レベルの継続時間
期間	00:00:03~2400:00:00  <b>形式</b> HH:MM:SS	サイクル継続時間
信号	表示のみ	タイムスイッチの現在のプロセス値
次の信号日付	表示のみ	次の信号の日付
次の信号時間	表示のみ	次の信号の時間

### 例 1 : 時間に基づいた温度コントローラの設定値

温度が毎日 08:00 に 21°C に上昇し、12:00 から 5 時間は 23°C で、17.00 からは 18°C に下降するよう制御する場合を考えます。このためには、**MF1: Formula** 演算機能で使用する 2 つのタイムスイッチを定義します。演算機能を使用して、アナログの温度セットポイントをコントローラで使用できます。



A0041704

☒ 76 時間に基づいた温度制御

#### 1. タイムスイッチ 1 (T1) をプログラムします。

- 開始日 = 01.01.2020
- 開始時間 = 08:00:00
- 信号継続時間 = 09:00:00
- 期間 = 24:00:00

#### 2. タイムスイッチ 2 (T2) を定義します。

- 開始日 = 01.01.2020
- 開始時間 = 12:00:00
- 信号継続時間 = 05:00:00
- 期間 = 24:00:00

### 3. Formula 演算機能を作成します。

#### メニュー/設定/追加機能/演算機能

- MF1: Formula
- トラッキング = オン
- Source A = タイムスイッチ 1
- Source B = タイムスイッチ 2
- Formula =  $18.0 + 3 * \text{NUM}(A) + 2 * \text{NUM}(B)$

説明：NUM は論理値を数値に変換し、これにより乗算が可能となります。

- $3 * \text{NUM}(A)$  は、08:00 から 17:00 までの値が 3.0 になり、この期間外は 0.0 になります。
- $2 * \text{NUM}(B)$  は、12:00 から 17:00 までの値が 2.0 になり、この期間外は 0.0 になります。

したがって、式は時間に応じて、18.0、21.0、または 23.0 のアナログ値のいずれかを生成します。このアナログ値を温度コントローラのセットポイントとして使用します。

#### 例 2：時間に基づいた条件

ポンプのスイッチを（リレーを介して）2 時間ごとに 10 分間入れる必要があるとします。これは、pH 値が 4.0 未満の場合にのみ適用します。

### 1. タイムスイッチ 1 をプログラムします。

- 開始日 = 01.01.2020
- 開始時間 = 00:00:00
- 信号継続時間 = 00:10:00
- 期間 = 02:00:00

### 2. Formula 演算機能を作成します。

#### メニュー/設定/追加機能/演算機能

- MF1: Formula
- トラッキング = オン
- Source A = タイムスイッチ 1
- Source B = Memosens pH 計入力の pH 値
- Formula =  $A \text{ AND}(B < 4.0)$

### 3. 数式をリレーのデータソースとして使用します。

#### メニュー/設定/出力/Relay[x:y]

- 機能 = Formula
- 操作モード = 静的信号
- データソース = MF1: Formula

式は論理値 (TRUE または FALSE) を生成し、静的動作モードでリレーを直接トリガできます。タイムスイッチ 1 は、pH 値が同時に 4 未満に低下した場合にのみ、2 時間ごとに 10 分間 TRUE の値を返します。

### 10.8.3 コントローラ

#### ラプラス表現のコントローラ構造

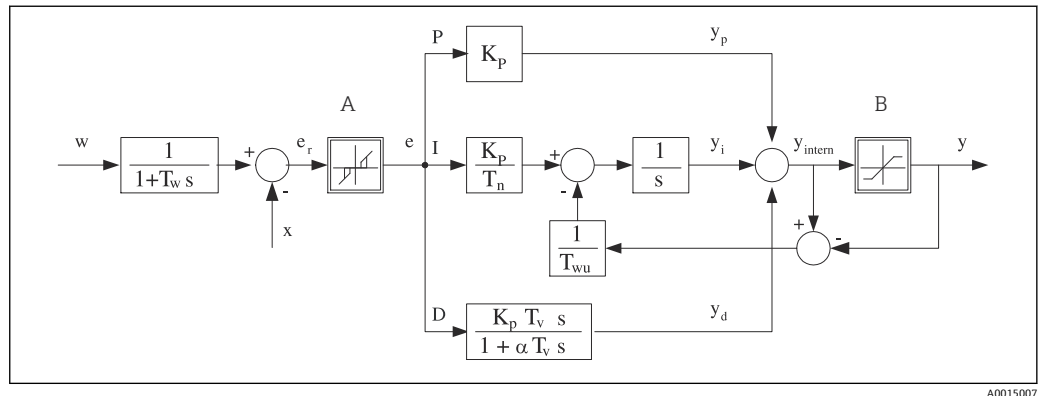


図 77 コントローラ構造のブロック図

A	中立帯	I	積分値
B	出力制限	D	微分値
$K_p$	ゲイン (P 値)	$\alpha T_v$	$\alpha = 0 \sim 1$ のダンピング時定数
$T_n$	積分動作時間 (I 値)	e	制御偏差
$T_v$	微分動作時間 (D 値)	w	セットポイント
$T_w$	セットポイントダンピングの時定数	x	被制御変数
$T_{wu}$	アンチwindアップフィードバックの時定数	y	操作変数
P	比例値		

本機のコントローラ構造は、セットポイントが変更された場合に操作変数の不規則な変化を防止するために、入力にセットポイントダンピングを含んでいます。セットポイント  $w$  と被制御変数 (測定値)  $x$  の差の結果、中立帯によってフィルタされる制御偏差が生じます。

中立帯は、小さすぎる制御偏差 ( $e$ ) を抑制するために使用されます。このようにしてフィルタされた制御偏差は、P (比例)、I (積分) および D (微分) 値に基づいて3つの部分 (上から下へ) に分けられる実際の PID コントローラに与えられます。積分部分 (中央) は、積分器を制限するためのアンチwindアップメカニズムも含んでいます。操作変数においてハードな D 項をダンピングするために、ローパスフィルタが D 部分に追加されます。3つの部分を合計した結果、設定に従って (PID-2 の場合、-100%~+100%) 制限される内部コントローラ操作変数が得られます。

この図では、操作変数の変化率を制限するための下流側フィルタを示していません (**最大 Y 変化率 / s**)。

**i** このメニューで、ゲイン  $K_p$  を設定しないでください。代わりに、逆数値、つまり、比例帯  $X_p$  ( $K_p = 1/X_p$ ) を設定してください。


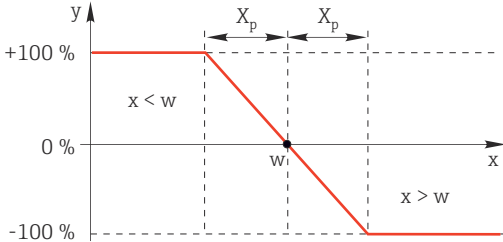

#### パラメータ設定

コントローラを設定するために、次のことを決定してください。

- (1) どのプロセスタイプに自分のプロセスを割り当てるか → **プロセスタイプ**
- (2) 一方向または両方向のいずれで測定変数 (被制御変数) に影響を与えるか。1 極コントローラまたは 2 極コントローラ → **コントローラタイプ**
- (3) 何を被制御変数にすべきか (センサ、測定値) → **制御変数**
- (4) コントローラ出力でアクティブにしなければならない外乱変数があるか → **外乱変数**

- (5) コントローラについて以下のパラメータを設定してください。
  - セットポイント → **セットポイント**
  - 中立帯 → **Xn**
  - 比例帯 → **Xp**
  - 積分動作時間 (I 値) → **Tn**
  - 微分動作時間 (D 値) → **Tv**
- (6) ホールド (測定エラー、センサ交換、洗浄など) の場合にコントローラは何をすべきか
  - 投与を一時停止するかそれとも続行するか → **ホールド 症状/操作変数**
  - ホールド終了時に、制御ループを続行するかそれとも再開するか (I 値に影響を与えます) → **ホールド 症状/状況**
- (7) アクチュエータをどのようにトリガすべきか
  - **単極+** : 測定値を増加できるアクチュエータの出力に、この設定を割り当ててください。
  - **単極-** : 測定値を減少できるアクチュエータの出力に、この設定を割り当ててください。
  - **両極** : 1つの電流出力のみを介して操作変数を出力したい場合は、この設定を選択してください (範囲分割)。
- (8) 出力を設定し、コントローラをオンにします。

メニュー/設定/追加機能/コントローラ 1 ... 2		
機能	オプション	情報
制御	<b>選択</b> <ul style="list-style-type: none"> <li>■ オフ</li> <li>■ 自動</li> <li>■ 手動モード</li> </ul> <b>初期設定</b> オフ	▶ 最初にコントローラを設定し、スイッチを初期設定のままにします ( <b>オフ</b> )。  すべての設定を行ったら、コントローラを出力に割り当て、オンにできます。
▶ 手動モード		
y	-100~100 %  <b>初期設定</b> 0 %	▶ 手動モードで出力される操作変数を指定してください。
Y の実際の出力	読み取り専用	実際に出力される操作変数。
セットポイント		現在のセットポイント
x		現在の測定値
外乱変数		外乱変数の現在の測定値
外乱値		
名前	フリーテキスト	▶ 後で識別できるようにコントローラに名前を付けてください。
コントローラ起動可能	<b>選択</b> <ul style="list-style-type: none"> <li>■ なし</li> <li>■ バイナリ入力</li> <li>■ リミットスイッチ</li> <li>■ フィールドバス変数</li> </ul> <b>初期設定</b> なし	DIO モジュールとの接続では、バイナリ入力信号 (例: 誘導近接スイッチから) を選択して、コントローラを有効化するためのソースとして使用できます。
レベル設定	<b>選択</b> <ul style="list-style-type: none"> <li>■ 標準</li> <li>■ 拡張</li> </ul> <b>初期設定</b> 標準	設定できるパラメータの数を変更します。→ <b>パラメータ</b> → 112 <b>標準</b> : これを選択した場合でも、他方のコントローラパラメータがアクティブになります。初期設定が使用されます。ほとんどの場合は、これで十分です。

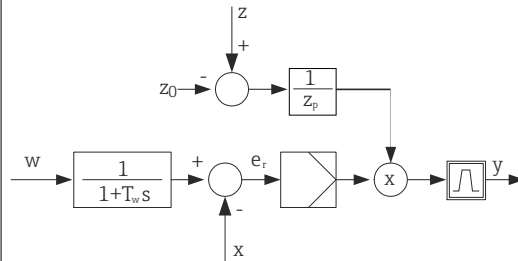
メニュー/設定/追加機能/コントローラ 1 ... 2		
機能	オプション	情報
プロセスタイプ	<b>選択</b> <ul style="list-style-type: none"> <li>■ インライン</li> <li>■ バッチ</li> </ul> <b>初期設定</b> インライン	▶ どのプロセスタイプが特定のプロセスを最もよく表すかを判断してください。
<p><b>バッチプロセス</b>                      測定液は閉鎖系内にあります。                      制御システムのタスクは、測定値（被制御変数）が開始値から目標値に変化するように投与を行うことです。セットポイントに到達し、システムが安定したら、それ以上の投与は必要ありません。目標値を上回った場合、2 サイド制御システムがこれを補償できます。2 サイドバッチ制御システムの場合、セットポイントの周りのぶれを抑制するために中立帯が使用/設定されます。</p> <p><b>インラインプロセス</b>                      インラインプロセスでは、制御システムは、プロセスで流れる測定液で動作します。その場合、コントローラのタスクは、操作変数を使用して、結果として得られる測定変数がセットポイントと一致するように、測定液と投与剤の混合比を設定することです。測定液の流動特性および流量は常に変化する可能性があるため、コントローラはこれらの変化に継続的に対応する必要があります。流量と測定液が一定のままである場合、プロセス整定後に、操作変数は固定値をとることもできます。制御プロセスはここで「終了」しないため、このタイプの制御は連続制御とも呼ばれます。</p> <p> 両方のプロセスタイプの混合、つまり、セミバッチプロセスが実行されることが多くなっています。流量とコンテナ容量の比率に応じて、この構成はバッチプロセスまたはインラインプロセスのいずれかのように動作します。</p>		
コントローラタイプ	<b>選択</b> <ul style="list-style-type: none"> <li>■ PID 1 極</li> <li>■ PID 2 極</li> </ul> <b>初期設定</b> PID 2 極	接続したアクチュエータに応じて、1 方向のみ（例：加熱）または両方向（例：加熱と冷却）のプロセスに影響を与えます。
<p>2 極コントローラは操作変数を -100~+100% の範囲で出力できます。つまり、操作変数は 2 極性になります。コントローラがプロセス値を増加させるべきである場合、操作変数は正です。真の P コントローラの場合、これは、被制御変数 <math>x</math> の値がセットポイント <math>w</math> より小さいことを意味します。一方、プロセス値を減少させるべきである場合、操作変数は負です。<math>x</math> の値はセットポイント <math>w</math> より大きくなっています。</p>  <p> 78 関係 <math>y = (w-x)/X_p</math></p>		

メニュー/設定/追加機能/コントローラ 1 ... 2		
機能	オプション	情報
効果的な指針 コントローラタイプ = PID 1 極	<b>選択</b> <ul style="list-style-type: none"> <li>▪ 直接</li> <li>▪ 逆</li> </ul> <b>初期設定</b> 逆	コントローラはどの方向で測定値に影響を与えるべきか <ul style="list-style-type: none"> <li>▪ 注入によって測定値は増加します (例: 加熱) → 逆</li> <li>▪ 注入によって測定値は減少します (例: 冷却) → 直接</li> </ul>
<p>1 極コントローラは単極操作変数を出力します。つまり、1 方向のプロセスにのみ影響を与えることができます。</p> <p><b>逆</b>: コントローラがプロセス値を増加させるべきである場合、これを動作方向として設定してください。プロセス値が小さくなりすぎると、コントローラがアクティブになります (範囲 A)。</p> <p><b>直接</b>: この動作方向の場合、コントローラは「減少コントローラ」として機能します。プロセス値 (例: 温度) が大きくなりすぎると、コントローラがアクティブになります (範囲 B)。</p>		
<p>☑ 79 赤色: 2 つの 1 サイドコントローラの曲線間の重複を示しています。</p>		
<p>▶ 制御変数</p>		
データソース	<b>選択</b> <ul style="list-style-type: none"> <li>▪ なし</li> <li>▪ センサ入力</li> <li>▪ 電流入力</li> <li>▪ フィールドバス信号</li> <li>▪ バイナリ入力</li> <li>▪ 演算機能</li> </ul> <b>初期設定</b> なし	▶ 被制御変数のデータソースとなる入力または出力を指定してください。
測定値	<b>選択</b> 次に依存: データソース	▶ 被制御変数となる測定値を指定してください。  データソースによって異なる測定値を使用できます。
<p>▶ セットポイント</p>		
セットポイント	補正および初期設定の範囲は次に依存: データソース	▶ 被制御変数の目標値を指定してください。
Tw レベル設定 = 拡張	0.0~999.9 s  <b>初期設定</b> 2.0 s	セットポイントダンピングフィルタの時定数
<p>▶ 外乱変数</p>		
<p> オプション、アクティベーションコードが必要</p>		

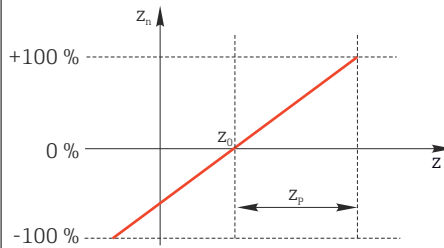
メニュー/設定/追加機能/コントローラ1 ... 2

機能	オプション	情報
----	-------	----

「流体」(インライン) 制御の場合、流量が一定しないことがあります。場合によっては、激しい変動が生じる可能性があります。流量を急速に半減させた安定制御システムの場合、コントローラからの注入量も直ちに半減させることが望ましいです。このような「流量に比例する」注入タイプを実現するためには、このタスクをコントローラのIコンポーネントに委ねるのではなく、コントローラ出力に(測定)流量を外乱変数  $z$  として乗算入力する必要があります。



厳密に言えば、フィードフォワード制御はその影響が直接測定できないため、オープンループ制御システムに含まれます。これはつまり、フィードフローが前方にのみ向いていることを意味します。そのため、「フィードフォワード制御」という名称が付けられています。  
 また、これとは別に機器に用意されている加法フィードフォワード制御の場合、(標準化された) 外乱変数がコントローラ操作変数に加えられます。これにより、可変のベースロード注入タイプの設定が可能になります。  
 乗法および加法フィードフォワード制御のいずれにも外乱変数の標準化が必要であり、パラメータ  $Z_0$  (ゼロ点) と  $Z_p$  (比例帯) :  $z_n = (z - z_0)/Z_p$  を使用してこれが行われます。



**例**  
 測定範囲が 0~200 m<sup>3</sup>/h の流量計  
 コントローラは現在、フィードフォワード制御なしで 100% 注入しています。  
 フィードフォワード制御は、 $z = 200\text{m}^3/\text{h}$  時に、コントローラが 100% で注入を継続するように設定する必要があります ( $z_n = 1$ )。  
 流量が低下すると注入の速度も減少し、流量 4 m<sup>3</sup>/h では注入が完全に停止しなければなりません ( $z_n = 0$ )。  
 → ゼロ点  $z_0 = 4\text{m}^3/\text{h}$  と比例帯  $Z_p = 196\text{m}^3/\text{h}$  を選択してください。

機能	<b>選択</b> <ul style="list-style-type: none"> <li>■ オフ</li> <li>■ 乗算する</li> <li>■ 追加</li> </ul> <b>初期設定</b> オフ	乗法または加法フィードフォワード制御の選択
データソース	<b>選択</b> <ul style="list-style-type: none"> <li>■ なし</li> <li>■ センサ入力</li> <li>■ 電流入力</li> <li>■ フィールドバス信号</li> <li>■ バイナリ入力</li> <li>■ 演算機能</li> </ul> <b>初期設定</b> なし	▶ 外乱変数のデータソースとなる入力を指定します。

メニュー/設定/追加機能/コントローラ 1 ... 2		
機能	オプション	情報
測定値	<b>選択</b> 次に依存: データソース <b>初期設定</b> なし	▶ 外乱変数となる測定値を指定します。 データソースによって異なる測定値を使用できます。
Zp	調整範囲は測定値の選択に依存します。	比例帯 -->
Z0		ゼロ点
▶ パラメータ		
<p>Liquiline PID コントローラは一連の構造形式で実装されます。つまり、以下のパラメータを備えます。</p> <ul style="list-style-type: none"> <li>■ 積分動作時間 <math>T_n</math></li> <li>■ 微分動作時間 <math>T_v</math></li> <li>■ 比例帯 <math>X_p</math></li> </ul> <p><b>レベル設定 = 拡張</b>: このレベル設定の場合、次のパラメータを設定することもできます。</p> <ul style="list-style-type: none"> <li>■ 時定数 <math>T_{wu}</math></li> <li>■ 時定数 <math>\alpha</math></li> <li>■ 中立帯の幅 <math>X_n</math></li> <li>■ 中立帯のヒステリシス範囲の幅 <math>X_{hyst}</math></li> <li>■ コントローラの時刻</li> </ul>		
$T_n$	0.0~9999.0 s <b>初期設定</b> 0.0 s	積分動作時間は I 値の効果を指定します。 $T_n > 0$ の場合、次が適用されます。 <b>クロック</b> < $T_{wu} < 0.5 (T_n + T_v)$
<p>積分動作時間は、ステップ関数応答において、操作変数を変化させるのに要する時間です。I 効果の結果として、操作変数は P 値と同じ大きさになります。</p> <p><math>e =</math> 制御偏差、<math>e=w-x</math> (セットポイント-被制御変数)</p>		



メニュー/設定/追加機能/コントローラ 1 ... 2		
機能	オプション	情報
Twu	0.1~999.9 s 初期設定 20.0 s	アンチwindアップフィードバックの時定数 この値が低いほど、積分器抑制が大きくなります。変更する際は細心の注意を払ってください。 <b>クロック &lt; Twu &lt; 0.5 (Tn + Tv)</b>
Tv	0.1~999.9 s 初期設定 0.0 s	微分動作時間はD値の効果を指定します。
<p>微分動作時間は、PDコントローラのランプ応答が操作変数の特定値に、P値だけの結果として到達するよりも早い段階で到達するまでの時間です。</p>		
α	0.0~1.0 初期設定 0.3	Dコントローラの追加ダンピングフィルタに影響を及ぼします。時定数は、αTvから計算されます。
プロセスバランス コントローラタイプ = PID 2極	選択 ■ 対称 ■ 非対称 初期設定 対称	<b>対称</b> 制御ゲインは1つしかないため、これがプロセスの両側に適用されます。 <b>非対称</b> プロセスの両側の制御ゲインは個別に設定できます。
Xp プロセスバランス = 対称	補正および初期設定の範囲は次に依存: データソース	比例帯、つまり、比例ゲイン Kp の逆数値 被制御変数 x のセットポイント w からの偏差が xp を上回ると、直ちに操作変数 y が 100% に達します。
Xp 低 プロセスバランス = 非対称	補正および初期設定の範囲は次に依存: データソース	xp, y < 0 の場合 (操作変数 < 0)
Xp 高 プロセスバランス = 非対称		xp, y > 0 の場合 (操作変数 > 0)
Xn	補正および初期設定の範囲は次に依存: データソース	2 サイド制御ループを使用する場合に、セットポイントの周りの小さなぶれを防止する、セットポイントの上下の許容範囲。
XN 低 プロセスバランス = 非対称	補正および初期設定の範囲は次に依存: データソース	xn, x < w の場合 (被制御変数 < セットポイント)
XN 高 プロセスバランス = 非対称		xn, x > w の場合 (被制御変数 > セットポイント)

メニュー/設定/追加機能/コントローラ 1 ... 2		
機能	オプション	情報
XHyst	0.0~99.9 % 初期設定 0.0 %	中立帯のヒステリシス範囲の幅、 $x_n$ の相対成分
<p>この図は、制御偏差 <math>e</math> (セットポイント-被制御変数) を上回る操作変数 (真の P コントローラを使用) を示しています。非常に小さい制御偏差はゼロに設定されます。制御偏差 <math>&gt; x_n</math> は、「正常な方法で」処理されます。<math>x_{hyst}</math> を介して、エッジにおいてぶれを抑制するようにヒステリシスを設定することができます。</p>		
クロック	0.333~100.000 s 初期設定 1.000 s	<b>エキスパート設定</b> 何をしようとしているか完全に理解できる場合のみ、コントローラの時刻を変更してください。 <b>クロック &lt; Twu &lt; 0.5 (Tn + Tv)</b>
最大 Y 変化率 / s	0.00~1.00 初期設定 0.40	出力変数の変化を制限します。 値 0.5 の場合、1 秒以内に 50% の最大操作変数の変化が許容されます。
▶ 除外症状		ホールド = 測定値が信頼できなくなる
操作変数	<b>選択</b> ▪ フリーズ ▪ 固定値 初期設定 フリーズ	信頼できなくなった測定値に対してコントローラはどのように対応すべきかを指定します。 <b>フリーズ</b> 操作変数が現在値でフリーズされます。 <b>固定値</b> 操作変数が 0 に設定されます (投与なし)
状況	<b>選択</b> ▪ フリーズ ▪ リセット 初期設定 フリーズ	内部コントローラステータス <b>フリーズ</b> 変更なし <b>リセット</b> ホールド後、制御システムは最初から起動し、整定時間が再度生じます。
除外としてホールド	<b>選択</b> ▪ 全て ▪ なし 初期設定 全て	▶ ホールドにより、選択済みの例外動作を実行するか、またはこれを無視するかを選択します。
▶ 出力		次のメニューに移動します: <b>出力</b>
▶ コントローラ割当ビュー		使用される入力および出力の概要が示されます。

### 10.8.4 センサの洗浄プログラム

**▲ 注意**

メンテナンス作業中にプログラムがオフになっていません。

測定物または洗浄剤による負傷の危険があります。

- ▶ アクティブなプログラムをすべて終了します。
- ▶ サービスモードに切り替えます。
- ▶ 洗浄中に洗浄機能をテストする場合は、保護服、保護ゴーグル、保護手袋を着用するか、その他の適切な措置を講じてください。

### 洗浄タイプ

以下の洗浄タイプから選択することができます。

- 標準洗浄
- ケモクリーン
- ケモクリーンプラス

**i** **洗浄状態**: 洗浄プログラムが動作中かそうでないかが示されます。これは情報提供のみを目的としています。

### 洗浄タイプの選択

1. **メニュー/設定/追加機能/洗浄**: 洗浄プログラムを選択します。
  - ↳ 4つの異なる洗浄タイプを個別に入力に割り当てて設定することが可能です。
2. **洗浄タイプ**: 実行する洗浄タイプを洗浄プログラムごとに決定します。

### 標準洗浄

センサの標準洗浄には、たとえば、イオン選択性センサ CAS40D (→ ㊦ 37CAS40D 用の洗浄ユニット接続) で行われる圧縮空気洗浄や、水を使用した洗浄が含まれます。

メニュー/設定/追加機能/洗浄/洗浄 1 ... 4/標準洗浄		
機能	選択項目	情報
洗浄時間	5~600 s 初期設定 10 s	洗浄時間 洗浄時間および間隔は、プロセスとセンサに応じて異なります。 ▶ 経験に基づいて変数を決定してください。

▶ 洗浄サイクルを設定します→ ㊦ 118。

### Chemoclean

一例として、センサ洗浄のために CYR10B インジェクターユニットを使用できます (例: CYA112 (CYR10B→ ㊦ 37 接続) と組み合わせて)。

メニュー/設定/追加機能/洗浄/洗浄 1 ... 4/ケモクリーン		
機能	選択項目	情報
洗浄時間	0~900 s 初期設定 5 s	洗浄時間
事前すぎ時間 事後すぎ時間	0~900 s 初期設定 0 s	洗浄時間、事前すぎ時間と事後すぎ時間、間隔はプロセスおよびセンサに応じて異なります。経験に基づいて変数を決定してください。

### Chemoclean Plus

一例として、空圧式リトラクタブルホルダの 12 mm センサの自動洗浄のために Cleanfit Control CYC25 と組み合わせた CYR10B インジェクターユニットを使用できます (CYC25 接続、CYC25 取扱説明書 BA01436C を参照)。

メニュー/設定/追加機能/洗浄/洗浄 1 ... 4/ケモクリーンプラス/ケモクリーンプラス 設定			
機能	選択項目	情報	
洗浄ステップ設定	時間プログラム作成用テーブル	順番に実施させる最大 30 のプログラムステップを定義します。各ステップに、それぞれのリレーまたは出力の継続時間 [秒] および状態 (0 = 「オフ」、1 = 「オン」) を入力します。出力の数と名前は、さらに下のメニューで設定します。 プログラミング例については、下記を参照してください。	
		リミットスイッチ列のリミットポジションスイッチのスイッチステータスを照会します。リトラクタブルホルダを接続した CYC25 と組み合わせた場合、以下の信号テーブルが適用されます。	
		CPA871/CPA875	
		サービス	ES1 1 ES2 1
		測定	ES1 0 ES2 0
		CPA472D/CPA473/CPA474	
サービス	ES1 1 ES2 0		
測定	ES1 0 ES2 1		
フェイルセーフステップ設定	テーブル表示	▶ エラー発生時にリレーまたは出力が取るべき状態をこのテーブルで設定します。	
リミットスイッチ	0~2	▶ デジタル入力信号の数を選択します (例: リトラクタブルホルダのリミットポジションスイッチから)。リトラクタブルホルダのリミットポジションスイッチを照会する場合は、2 を選択します。	
リミットスイッチ 1 ... 2	<b>選択項目</b> <ul style="list-style-type: none"> <li>■ バイナリ入力</li> <li>■ フィールドバス信号</li> </ul>	▶ 各リミットポジションスイッチの信号源を設定します。 リトラクタブルホルダを接続した CYC25 と組み合わせた場合: <ul style="list-style-type: none"> <li>■ リミットスイッチ 1 = DI x:1 (サービス)</li> <li>■ リミットスイッチ 2 = DI x:2 (測定)</li> </ul>	
出力	0~4	▶ バルブやポンプなどのアクチュエータを動作させる出力の数を選択します。	
出力ラベル 1 ... 4	ユーザー定義のテキスト	各出力に意味のある名前を割り当てることができます (例: 「ホルダ」、「洗浄剤 1」、「洗浄剤 2」など)。 CYC25 と組み合わせた場合: <ul style="list-style-type: none"> <li>■ 出力 1 = ホルダ (パイロット 4/2 方弁)</li> <li>■ 出力 2 = 水 (リレー、例: CYR10B)</li> <li>■ 出力 3 = 洗浄剤 (リレー、例: CYR10B)</li> <li>■ 出力 4 = オプションのバルブ (CYC25-AA リレーまたは CYC25-AB パイロット 3/2 方弁)</li> </ul>	

空圧式リトラクタブルホルダ (例: CPA87x) は、2 方弁を経由した圧縮空気により作動します。その結果、ホルダは「測定」位置 (センサは測定物内) または「サービス」位置 (センサは洗浄チャンバ内) のいずれかとなります。水または洗浄剤などの媒体は

バルブまたはポンプを介して供給されます。これには、0 (=「オフ」または「閉」) および 1 (=「オン」または「開」) の 2 つの状態があります。

**プログラミング例：水および 2 つの洗浄剤を用いた定期的な洗浄**

ステップ	リミットスイッチ	継続時間 [秒]	ホルダ CPA87x	水	洗浄剤 1	洗浄剤 2
1	ES1 1	5	1	1	0	0
2	ES2 1	5	1	1	0	0
3	0	30	1	1	0	0
4	0	5	1	1	1	0
5	0	60	1	0	0	0
6	0	30	1	1	0	0
7	0	5	1	1	0	1
8	0	60	1	0	0	0
9	0	30	1	1	0	0
10	ES1 0	5	0	1	0	0
11	ES2 0	5	0	1	0	0
12	0	5	0	0	0	0

**プログラミング例：水、1 つの洗浄剤、ホルダの洗浄チャンバ流出口の追加バルブ（封水）を用いた定期的な洗浄**

ステップ	リミットスイッチ	継続時間 [秒]	ホルダ CPA87x	水	洗浄剤	バルブ
1	0	5	0	1	0	0
2	ES1 1	5	1	1	0	0
3	ES2 0	5	1	1	0	1
4	0	30	1	1	0	1
5	0	5	1	1	1	0
6	0	60	1	0	0	1
7	0	30	1	1	0	0
8	ES1 0	5	0	1	0	0
9	ES2 1	5	0	1	0	0
10	0	5	0	0	0	0

## 洗淨サイクルの設定

メニュー/設定/追加機能/洗淨/洗淨 1 ... 4		
機能	オプション	情報
洗淨サイクル	<b>選択</b> <ul style="list-style-type: none"> <li>■ オフ</li> <li>■ 間隔</li> <li>■ 毎週プログラム</li> </ul> <b>初期設定</b> 毎週プログラム	<ul style="list-style-type: none"> <li>▶ 設定された間隔で再始動する洗淨ルーチンまたはユーザー定義可能な週間プログラムを選択します。</li> </ul>
洗淨周期 洗淨サイクル = 間隔	0-00:01~07-00:00 (D-hh:mm)  <b>初期設定</b> 1-00:00	洗淨周期は、1分~7日の間でできます。 例：値「1-00:00」を設定した場合、毎日、最初の洗淨サイクルを開始したのと同じ時刻に洗淨サイクルを開始します。
毎日のイベント時間 洗淨サイクル = 毎週プログラム	00:00~23:59 (HH:MM)	<ol style="list-style-type: none"> <li>1. 最大 6 種類の時刻を設定できます (イベント時間 1 ... 6)。  <ul style="list-style-type: none"> <li>↳ この時刻を後程、それぞれの週日において選択できます。</li> </ul> </li> </ol>
平日 洗淨サイクル = 毎週プログラム	<b>選択</b> 月曜日 ... 日曜日	<ol style="list-style-type: none"> <li>2. この特定の日の洗淨ルーチンのために 6 種類ある時刻のどれを使用するか、それぞれの週日に対して個別に選択します。            これにより、プロセスに合わせて完璧に適応された週間プログラムを作成できます。</li> </ol>

## その他の設定および手動洗浄

メニュー/設定/追加機能/洗浄/洗浄 1 ... 4		
機能	選択項目	情報
開始信号	<b>選択項目</b> <ul style="list-style-type: none"> <li>▪ なし</li> <li>▪ フィールドバス信号</li> <li>▪ デジタルまたはアナログ入力の信号</li> </ul> <b>初期設定</b> なし	周期的な洗浄に加えて、イベント制御式の洗浄を開始するための入力信号も使用できます。 <ul style="list-style-type: none"> <li>▶ こうした洗浄プロセスのトリガをここで選択します。</li> </ul> 間隔と週間プログラムは通常通り実行されるため、矛盾が発生する可能性があります。最初に開始する洗浄プログラムが優先されます。
ホールド	<b>選択項目</b> <ul style="list-style-type: none"> <li>▪ オフ</li> <li>▪ オン</li> </ul> <b>初期設定</b> オン	<ul style="list-style-type: none"> <li>▶ 洗浄プロセスの最中にホールドするかどうかを決定します。このホールドは、洗浄プロセスが割り当てられた入力に作用します。センサの追加セットアップで洗浄ホールドを有効にします。</li> </ul>
サイクル開始	アクション	設定された周期的な洗浄を有効にします。 <b>洗浄サイクル</b> で <b>間隔</b> が選択されている場合にのみ表示されます。
▷ シングル開始	アクション	個別の洗浄プロセスを選択したパラメータで開始します。周期的な洗浄が有効になっている場合、プロセスを手動で開始できない場合があります。
▷ 停止 または <b>フェイルセーフ停止</b>	アクション	洗浄プロセス（周期的または手動）を終了します。プログラムが実行されているか、または <b>フェイルセーフ</b> が発生した場合にのみ表示されます。
▶ 出力		<b>出力</b> メニューに切り替えます。 <b>ケモクリーンプラス</b> でのリレーの割当て： <ul style="list-style-type: none"> <li>▪ <b>Relay x:1 - 洗浄 x - Out1</b> または <b>ケモクリーンプラス</b> 用の設定での割当て</li> <li>▪ <b>Relay x:2 - 洗浄 x - Out2</b> または <b>ケモクリーンプラス</b> 用の設定での割当て</li> <li>▪ <b>Relay x:3 - 洗浄 x - Out3</b> または <b>ケモクリーンプラス</b> 用の設定での割当て</li> <li>▪ <b>Relay x:4 - 洗浄 x - Out4</b> または <b>ケモクリーンプラス</b> 用の設定での割当て</li> </ul>
▶ 洗浄プログラム割当てビュー		洗浄プログラムにおける入力と出力の割当ての概要を示します。

## 10.8.5 演算機能

物理的に接続されているセンサまたはアナログ入力によって提供される「実際の」プロセス値に加えて、演算機能を使用して最大 8 つの「仮想的な」プロセス値を計算できます。

「仮想」プロセス値により以下が可能です。

- 電流出力またはフィールドバスを介して出力できる
- 被制御変数として使用できる
- リミットスイッチに測定変数として割当て
- 洗浄を開始する測定変数として使用
- ユーザー定義測定メニュー

## 差分

2 つのセンサの測定値を差し引き、たとえば、不正な測定値を検出するためにその結果を使用できます。

差を計算するには、同じ工学単位を持つ2つの測定値を使用する必要があります。

メニュー/設定/追加機能/演算機能/MF1-8/モード = 差		
機能	選択項目	情報
計算	<b>選択項目</b> ■ オフ ■ オン  <b>初期設定</b> オフ	この機能のオン/オフスイッチ
Y1 測定値	オプションは、接続されているセンサに依存	センサと、被減数 (Y1) または減数 (Y2) として機能する測定変数を選択します。
Y2 測定値		
差		
差	読み取り専用	ユーザー定義の測定画面でこの値を表示するか、電流出力を介してこの値を出力してください。
▶ 演算機能割当ビュー		設定された機能の概要

### 冗長性

この機能を使用して、冗長測定値を持つ2つまたは3つのセンサを監視できます。2つの最も近い測定値の算術平均が計算され、重複性の値として出力されます。

メニュー/設定/追加機能/演算機能/MF1-8/モード = 冗長性		
機能	選択項目	情報
計算	<b>選択項目</b> ■ オフ ■ オン  <b>初期設定</b> オフ	この機能のオン/オフスイッチ
Y1 測定値	オプションは、接続されているセンサに依存	同じ測定値を出力する、最大3つの各種センサタイプを選択できます。  <b>温度重複性の例</b> 入力1と2にpHセンサと溶存酸素センサがあります。pHセンサをY1として選択し、溶存酸素センサをY2として選択します。 <b>測定値</b> ：いずれの場合も <b>温度</b> を選択します。
Y2 測定値		
Y3 (オプション) 測定値		
偏差制御		
偏差リミット	選択されている測定値に依存	
冗長性	読み取り専用	ユーザー定義の測定画面でこの値を表示するか、電流出力を介してこの値を出力してください。
▶ 演算機能割当ビュー		設定された機能の概要

### rH 値

rH 値を計算するには、pH センサと ORP センサを接続する必要があります。pH ガラス電極センサ、半導体電極センサ、ISE センサの pH 電極のいずれを使用するかは重要ではありません。



演算機能の代わりに、pH/ORP 複合センサを接続することも可能です。

- ▶ メイン測定値を単に rH に設定します。

メニュー/設定/追加機能/演算機能/MF1~8/モード = rH 計算値		
機能	選択項目	情報
計算	<b>選択項目</b> ■ オフ ■ オン <b>初期設定</b> オフ	この機能のオン/オフスイッチ
pH ソース	接続されている pH センサ	pH センサ用の入力と ORP センサ用の入力を設定してください。測定値クエリは廃止されました。pH または ORP mV を選択してください。
ORP ソース	接続されている ORP センサ	
計算された pH 値	読み取り専用	ユーザー定義の測定画面でこの値を表示するか、電流出力を介してこの値を出力してください。
▶ 演算機能割当ビュー		設定された機能の概要

### 脱ガス導電率

空気中の二酸化炭素は、測定液の導電率の要因となることがあります。脱ガス導電率は、二酸化炭素に起因する導電率を除いた測定液の導電率です。

発電所を例にした、脱ガス導電率を使用するメリット

- 腐食生成物または汚染に起因する給水の導電率を、タービンの起動時にすぐに測定できます。システムは、空気が侵入した結果生じた最初の高い導電率値を除外します。
- 二酸化炭素が非腐食性と思なされた場合は、起動中の早い段階でタービンに生蒸気を送ることができます。
- 通常動作中に導電率値が上昇する場合、脱ガス導電率を計算することによって、冷却材または空気の侵入を即座に確認できます。

メニュー/設定/追加機能/演算機能/MF1~8/モード = 脱ガス導電率		
機能	選択項目	情報
計算	<b>選択項目</b> ■ オフ ■ オン <b>初期設定</b> オフ	この機能のオン/オフスイッチ
カチオン導電率	接続されている導電率センサ	<b>カチオン導電率</b> は、陽イオン交換器の下流側かつ「脱ガスモジュール」の上流側にあるセンサです。 <b>脱ガス導電率</b> は、脱ガスモジュールの流出口にあるセンサです。測定値クエリは廃止されました。導電率しか選択できません。
脱ガス導電率	接続されている導電率センサ	
二酸化炭素濃度	読み取り専用	ユーザー定義の測定画面でこの値を表示するか、電流出力を介してこの値を出力してください。
▶ 演算機能割当ビュー		設定された機能の概要

### デュアル導電率

2つの導電率値を減算し、その結果を使用すると、イオン交換器の効率監視などを行うことができます。

メニュー/設定/追加機能/演算機能/MF1-8/モード = デュアル導電率		
機能	選択項目	情報
計算	<b>選択項目</b> <ul style="list-style-type: none"> <li>■ オフ</li> <li>■ オン</li> </ul> <b>初期設定</b> オフ	この機能のオン/オフスイッチ
流入	オプションは、接続されているセンサに依存	被減数（ <b>流入</b> 、例：イオン交換器の上流側センサ）または減数（ <b>放流</b> 、例：イオン交換器の下流側センサ）として機能するセンサを選択します。
測定値		
放流		
測定値		
主測定フォーマット	<b>選択項目</b> <ul style="list-style-type: none"> <li>■ Auto</li> <li>■ #</li> <li>■ #.#</li> <li>■ #.##</li> <li>■ #.###</li> </ul> <b>初期設定</b> Auto	小数点以下の桁数を指定します。
導電率単位	<b>選択項目</b> <ul style="list-style-type: none"> <li>■ Auto</li> <li>■ μS/cm</li> <li>■ mS/cm</li> <li>■ S/cm</li> <li>■ μS/m</li> <li>■ mS/m</li> <li>■ S/m</li> </ul> <b>初期設定</b> Auto	
デュアル導電率	読み取り専用	ユーザー定義の測定画面でこの値を表示するか、電流出力を介してこの値を出力してください。
▶ 演算機能割当ビュー		設定された機能の概要

### 計算された pH 値

一定の条件下では、pH 値は、2 つの導電率センサの測定値から計算できます。適用分野には発電所、蒸気発生器、ボイラー給水などがあります。

メニュー/設定/追加機能/演算機能/MF1~8/モード = 導電率からの pH 計算		
機能	選択項目	情報
計算	<b>選択項目</b> ■ オフ ■ オン <b>初期設定</b> オフ	この機能のオン/オフスイッチ
方法	<b>選択項目</b> ■ NaOH ■ NH3 ■ LiOH <b>初期設定</b> NaOH	計算は、大規模発電所事業者技術協会 (Verband der Großkesselbetreiber (VGB)) のガイドライン VGB-R-450L に基づいて行われます。 <b>NaOH</b> $\text{pH} = 11 + \log \{(\kappa_v - 1/3 \kappa_h)/273\}$ <b>NH3</b> $\text{pH} = 11 + \log \{(\kappa_v - 1/3 \kappa_h)/243\}$ <b>LiOH</b> $\text{pH} = 11 + \log \{(\kappa_v - 1/3 \kappa_h)/228\}$ $\kappa_v$ ... <b>流入</b> ... 生導電率 $\kappa_h$ ... <b>放流</b> ... 酸導電率
流入 測定値	オプションは、接続されているセンサに依存	<b>流入</b> 陽イオン交換器の上流にあるセンサ、つまり、「直流導電率」
放流 測定値		<b>放流</b> 陽イオン交換器の下流にあるセンサ、つまり、「酸導電率」
計算された pH 値		測定値は常に「導電率」であるため、測定値の選択は表示されません。
▶ 演算機能割当ビュー	読み取り専用	ユーザー定義の測定画面でこの値を表示するか、電流出力を介してこの値を出力してください。
		設定された機能の概要


### 結合塩素

この機能により、測定物内の結合塩素の濃度が計算されます。この計算では、全塩素濃度から遊離塩素濃度が差し引かれます。これには、遊離塩素センサ CCS51E と全塩素センサ CCS53E の両方が必要です。

メニュー/設定/追加機能/演算機能/MF1~8/モード /塩素		
機能	選択項目	情報
計算	<b>選択項目</b> ■ オフ ■ オン <b>初期設定</b> オフ	この機能のオン/オフスイッチ
塩素	<b>選択項目</b> 遊離塩素用センサが接続されているチャンネル <b>初期設定</b> ---	
塩素	<b>選択項目</b> 全塩素用センサが接続されているチャンネル <b>初期設定</b> ---	
単位	<b>選択項目</b> ■ mg/l ■ µg/l ■ ppm ■ ppb <b>初期設定</b> mg/l	
フォーマット	<b>選択項目</b> ■ #.#### ■ #.## ■ #.# ■ # <b>初期設定</b> #.####	小数点以下の桁数を指定します。
塩素	読み取り専用	現在の計算値
▶ 演算機能割当ビュー		設定された機能の概要


### Formula (オプション、アクティベーションコードが必要)

数式エディタにより、最大3つの測定値から新しい値を計算することが可能です。このために、さまざまな数学演算および論理（ブール）演算を使用できます。

 **Liquiline** ファームウェアは、数式エディタによって強力な計算ツールを提供します。数式の実行可能性、そして、それによる結果の実現可能性の責任はユーザーが負うものとします。

記号	操作	オペランドのタイプ	結果のタイプ	例
+	加算	数値	数値	A+2
-	減算	数値	数値	100-B
*	乗算	数値	数値	A*C
/	除算	数値	数値	B/100
^	累乗	数値	数値	A^5
2	2 乗	数値	数値	A <sup>2</sup>
3	3 乗	数値	数値	B <sup>3</sup>

記号	操作	オペランドのタイプ	結果のタイプ	例
SIN	サイン	数値	数値	SIN(A)
COS	コサイン	数値	数値	COS(B)
EXP	指数関数 $e^x$	数値	数値	EXP(A)
LN	自然対数	数値	数値	LN(B)
LOG	10 進法の対数	数値	数値	LOG(A)
MAX	2 つの値の最大	数値	数値	MAX(A,B)
MIN	2 つの値の最小	数値	数値	MIN(20,B)
MOD	余りが出る除算	数値	数値	MOD (10,3)
ABS	絶対値	数値	数値	ABS(C)
NUM	ブール → 数値変換	ブール	数値	NUM(A)
=	等しい	ブール	ブール	A=B
<>	～に等しくない	ブール	ブール	A<>B
>	～より大きい	数値	ブール	B>5.6
<	～より小さい	数値	ブール	A<C
OR	論理和	ブール	ブール	B OR C
AND	論理積	ブール	ブール	A AND B
XOR	排他的論理和	ブール	ブール	B XOR C
NOT	否定	ブール	ブール	NOT A

メニュー/設定/追加機能/演算機能/MF1~8/モード = Formula		
機能	選択項目	情報
計算	<b>選択項目</b> ■ オフ ■ オン <b>初期設定</b> オフ	この機能のオン/オフスイッチ
Source A ... C	<b>選択項目</b> ソースの選択 <b>初期設定</b> なし	測定値のソースとして、すべてのセンサ入力、バイナリおよびアナログ入力、演算機能、リミットスイッチ、タイムスイッチ、フィールドバス信号、コントローラ、計測レンジスイッチ用のデータセットを使用できます。
測定値	<b>選択項目</b> ソースに依存	<ol style="list-style-type: none"> <li>1. 測定値に対して最大 3 つのソース (A、B、C) を選択します。</li> <li>2. それぞれのソースに対して計算する測定値を選択します。 ↳ 提供されるすべての信号が (選択したソースに応じて)、可能な測定値となります。</li> <li>3. 数式を入力します。</li> <li>4. 計算をオンにします。 ↳ 現在の測定値 A、B、C および数式を使用した計算結果が表示されます。</li> </ol>
A ... C	現在の測定値が表示されています。	
Formula	ユーザー定義のテキスト	表 → 124  正確に表記するように注意してください (大文字)。数学的記号の前後の余白は無関係です。演算子の優先順位、つまり、乗算と除算が加算と減算に優先することに注意してください。必要に応じて、カッコを使用してください。

メニュー/設定/追加機能/演算機能/MF1~8/モード = Formula		
機能	選択項目	情報
Result unit	ユーザー定義のテキスト	必要に応じて、計算値の単位を入力できます。
Result format	<b>選択項目</b> <ul style="list-style-type: none"> <li>■ #</li> <li>■ #.#</li> <li>■ #.##</li> <li>■ #.###</li> <li>■ #.####</li> </ul> <b>初期設定</b> #.#	小数点以下の桁数を選択します。
Result numeric	読み取り専用	現在の計算値
▶ 演算機能割当ビュー		設定された機能の概要

### 例：体積流量監視に対応する 2 点塩素調整器

リレー出力により注入ポンプが作動します。次の 3 つの条件が満たされると、ポンプはオンになります。

- (1) 流れがあること
- (2) 体積流量が規定値を超過していること
- (3) 塩素の濃度が規定値を下回っていること

1. CCA250 ホルダの「INS」レベルリミットスイッチからのバイナリ入力信号を DIO モジュールに接続します。
2. 体積流量計のアナログ入力信号を AI モジュールに接続します。
3. 塩素センサを接続します。
4. **Formula** 演算機能を設定します：**Source A**= バイナリ入力 DIO、**Source B**= 電流入力 AI、**Source C**= 入力 **消毒**。  
↳ 数式：  
**A AND (B > 3) AND (C < 0.9)**  
(このとき、3 は体積流量の下限値、0.9 は塩素濃度の下限値)
5. **Formula** 演算機能を使用してリレー出力を設定し、注入ポンプに対応するリレーに接続します。

3 つの条件がすべて満たされると、ポンプはオンになります。条件の 1 つが満たされなくなると、ポンプは再びオフになります。

④ 数式の結果を直接リレーに出力する代わりに、リミットスイッチを中間に接続することも可能です。それにより、スイッチオンおよびスイッチオン遅延を介して出力信号を減衰できます。

### 例：負荷ベースの制御

負荷（つまり、濃度および体積流量の産物）が、たとえば、沈殿剤を添加するために必要となります。

1. リン酸塩アナライザの入力信号を AI モジュールに接続します。
2. 体積流量計のアナログ入力信号を AI モジュールに接続します。
3. **Formula** 演算機能を設定します：**Source A**= リン酸塩入力信号および **Source B**= 体積流量入力信号。  
↳ 数式：  
**A\*B\*x**  
(このとき、x はアプリケーション固有の比例係数)
4. たとえば、電流出力または変調バイナリ出力のソースとして、この数式を選択します。
5. バルブまたはポンプを接続します。

### 10.8.6 診断モジュール

ここで最大 8 つの個別の診断メッセージを設定できます。

診断モジュールには以下の特性があります。

- フィードソースはバイナリ出力（リレー、デジタル出力）のように設定できます。
- 診断メッセージを高レベルまたは低レベルで出力するか選択できます。
- どのエラーカテゴリ（Namur クラス）をメッセージに割り当てるか決定します。
- 診断メッセージテキストとして出力するカスタマイズテキストを設定できます。

また、リミットスイッチの工場出荷時の診断コードをオフにすることが可能です。これにより、以下が可能になります。

- 純粋に機能的基準でのリミットスイッチの使用（メッセージなし）
- アプリケーション固有のメッセージテキストの設定
- 直接デジタル信号で、またはリミットスイッチ出力を介して診断モジュールを制御（たとえば、スイッチオン/スイッチオフ遅延の使用が可能）。

メニュー/設定/追加機能/診断モジュール		
機能	オプション	情報
▶ 診断モジュール 1 (961) ... 8 (968)		
データソース	<b>選択項目</b> <ul style="list-style-type: none"> <li>■ なし</li> <li>■ フィールドバス信号</li> <li>■ バイナリ入力</li> <li>■ リミットスイッチ</li> </ul> <b>工場設定</b> なし	診断メッセージのデータソースとなる入力を指定します。
測定値	<b>選択項目</b> 次に依存：データソース <b>工場設定</b> なし	診断メッセージをトリガする測定値を指定します。 データソースに応じて、異なる測定値を使用できます。
有効低	<b>選択項目</b> <ul style="list-style-type: none"> <li>■ オフ</li> <li>■ オン</li> </ul> <b>工場設定</b> オン	<b>オン</b> ：出力値は逆出力値と等しくなります。
ショートテキスト	ユーザー定義のテキスト	診断メッセージに名前を付けます。
▶ 診断モジュール割り当 ビュー		使用される診断モジュールの概要が示されます。

## 11 診断およびトラブルシューティング

### 11.1 一般トラブルシューティング

アナライザは自身の機能を継続的に監視します。

診断メッセージが発生した場合、測定モードではディスプレイに診断メッセージと測定値が交互に表示されます。

エラーカテゴリ「F」の診断メッセージが発生した場合、ディスプレイの背景色は赤色に変わります。

#### 11.1.1 トラブルシューティング

診断メッセージがディスプレイに、またはフィールドバスを介して表示された場合、測定値が適切でない場合、ユーザーが異常を認識した場合：

1. 診断メッセージの詳細について診断メニューを確認します。  
↳ 問題を解決するには、その指示に従ってください。
2. それでも問題が解決しない場合：取扱説明書の「診断情報の概要」で診断メッセージを検索してください。検索基準としてメッセージ番号を使用します。  
NAMUR エラーカテゴリを示す文字は無視してください。  
↳ エラーリストの下に記載されたトラブルシューティングの指示に従ってください。
3. 異常な測定値、現場表示器の故障、または、その他の問題が発生している場合は、「メッセージのないプロセスエラー」(→ Memosens 取扱説明書、BA01245C) または「機器固有のエラー」(→ 132)) で、その問題を検索してください。  
↳ 推奨の対策に従ってください。
4. ご自身でエラーを解決できない場合は、当社サービス部門にお問い合わせください。その場合は、エラー番号をご連絡ください。

#### 11.1.2 メッセージのないプロセスエラー

 取扱説明書「Memosens」、BA01245C

#### 11.1.3 機器固有のエラー

問題	考えられる原因	テストおよび/または改善策
表示が暗い	供給電圧がない	▶ 供給電圧が印加されているかどうかをチェックしてください。
	ベースモジュールが故障している	▶ ベースモジュールを交換してください。
ディスプレイに値が表示されるが、 ■ 表示が変化しない、 または ■ 機器が作動しない。	モジュールが正しく配線されていない	▶ モジュールと配線をチェックしてください。
	操作システムの状態が許容できない	▶ 機器をオフにして、再度オンにします。
異常な測定値	入力の不良	▶ まずテストを行い、「プロセス固有エラー」セクションに従って測定します。 測定入力テスト： ▶ Memocheck シム CYP03D を入力に接続し、これを使用して入力の機能を確認します。
	校正/調整の失敗	▶ 再度校正してください。



問題	考えられる原因	テストおよび/または改善策
	試薬/サンプルがない	<ol style="list-style-type: none"> <li>レベルを確認します。</li> <li>試薬のホースを確認します。</li> <li>サンプルを確認します（自給式の場合のみ）。</li> <li>すべてのコネクタを確認し、必要に応じて締め付けます。</li> </ol>
	キュベットの汚れ	<ol style="list-style-type: none"> <li>ゼロ液標準液を使用して校正します。</li> <li>手動洗浄ルーチンを実行し、その後、ゼロ液標準液で校正を繰り返します。</li> </ol>
	不適切な試薬	▶ 設定された測定パラメータと使用する試薬を確認します。
	標準液の濃度が不適切	標準液の濃度設定を確認します。
	試薬の有効期間が過ぎている	
	不適切なホースシステム	▶ ホース経路図を使用してホースシステムを確認します（「設定」セクションを参照）。
測定/校正が開始しない	動作がまだアクティブ	
	適切なボトルが使用されていない	▶ 状態を確認します。
	使用できるサンプルがない	レベル検出（サンプルコレクタ付きの機器の場合のみ）
	機器がフィールドバスモードになっている；手動操作ができない	
	ディスペンサ実行時間が経過	
校正の失敗	安定性基準が満たされていない	<ol style="list-style-type: none"> <li>設定を確認し、再び手動校正を行います。</li> <li>試薬のホースを確認します。</li> </ol>
電流出力、電流値が不正確	調整が間違っている	▶ 電流出力シミュレーションでチェックし、電流計を直接電流出力に接続してください。
	負荷が大きすぎる	
	電流ループ内でグラウンドに分流/短絡している	
電流出力信号なし	ベースモジュールが故障している	▶ 電流出力シミュレーションでチェックし、電流計を直接電流出力に接続してください。

## 11.2 現場表示器の診断情報

最新の診断イベントが、そのステータスカテゴリ、診断コード、ショートテキストとともに表示されます。ナビゲータをクリックすると、詳細情報や対処法に関するヒントを読み出すことができます。

## 11.3 ウェブブラウザ経由の診断情報

現場表示器に表示される診断情報と同じものが Web サーバー経由で提供されます。

## 11.4 フィールドバス経由の診断情報

診断イベント、ステータス信号、その他の情報が設定および各フィールドバスシステムの技術的能力に応じて伝送されます。


## 11.5 診断情報の適応

### 11.5.1 診断メッセージの分類

**DIAG/診断リスト** メニューに、現在表示されている診断メッセージの詳細情報が示されます。

診断メッセージは、NAMUR 規格 NE 107 に準拠しており、次の特徴があります。

- メッセージ番号
- エラーカテゴリ (メッセージ番号の先頭の文字)
  - **F** = (故障) 故障が検出されました。  
影響を受けるチャンネルの測定値の信頼性が失われました。故障の原因は計測機器にあります。接続されているすべてのコントローラを手動モードに設定してください。
  - **C** = (機能チェック)、(エラーなし)  
機器の保守作業が実施されています。作業が完了するまでお待ちください。
  - **S** = (仕様範囲外)、測定点が仕様範囲外で操作されています。  
今のところは操作が可能ですが、摩耗の進行、稼働寿命の短縮、精度低下の可能性があります。問題の原因は計測機器以外にあります。
  - **M** = (メンテナンス要求)、速やかに措置を講じる必要があります。  
機器はまだ正確に測定しています。必ずしも早急な措置が必要とは限りませんが、適切な保守作業により将来的な故障を予防できます。
- メッセージテキスト

 サービスセンターへのお問い合わせには、メッセージ番号のみをご連絡ください。エラーカテゴリへのエラーの割当ては個別に変更できるため、この情報はお伝えいただいてもサービスセンターで活用することはできません。

### 11.5.2 診断時の動作の適応

すべての診断メッセージは、工場で特定のエラーカテゴリに割り当てられています。アプリケーションによっては、設定を変更した方が適切な場合があるため、測定点のエラーカテゴリとエラー結果は個別に設定することができます。また、すべての診断メッセージは無効化することが可能です。


#### 例

診断メッセージ 531 **ログブック満量**がディスプレイに表示されます。たとえば、ディスプレイにエラーが表示されないよう、このメッセージを変更できます。

1. アナライザ固有の診断メッセージの場合は **メニュー/設定/アナライザ/追加セットアップ/診断設定/診断症状** を選択し、センサ関連のメッセージの場合は **メニュー/設定/入力/<センサ>/追加セットアップ/診断設定/診断症状**.
2. 診断メッセージを選択し、ナビゲータボタンを押します。
3. 以下を決定します。
  - (a) メッセージを無効化するかどうか (**診断メッセージ = オフ**)
  - (b) エラーカテゴリ変更するかどうか (**ステータス信号**)
  - (c) エラー電流を出力するかどうか (**エラー電流 = オン**)
  - (d) 洗浄プログラムをトリガするかどうか (**洗浄プログラム**)
4. 例: メッセージを無効化します。
  - ↳ メッセージは表示されなくなります。In **DIAG** メニューで、メッセージは **過去のメッセージ**。

#### 可能な設定

表示される診断メッセージのリストは、選択されているパスに依存します。機器固有のメッセージと、接続されているセンサに依存するメッセージがあります。

メニュー/設定/./追加セットアップ/診断設定/診断症状		
機能	オプション	情報
診断メッセージのリスト		▶ 変更するメッセージを選択してください。 その後のみ、このメッセージの設定を行うことができます。
診断コード	読み取り専用	
診断メッセージ	<b>選択</b> <ul style="list-style-type: none"> <li>▪ オフ</li> <li>▪ オン</li> </ul> <b>初期設定</b> 次に依存： 診断コード	ここで診断メッセージをオフまたは再びオンにできます。 オフは次のことを意味します。 <ul style="list-style-type: none"> <li>▪ 測定モードでエラーメッセージが発生しない</li> <li>▪ 電流出力からエラー電流が出力されない</li> </ul>
エラー電流	<b>選択</b> <ul style="list-style-type: none"> <li>▪ オフ</li> <li>▪ オン</li> </ul> <b>初期設定</b> 次に依存： 診断コード	診断メッセージの表示をオンにした場合に、電流出力でエラー電流を出力するかどうかを決定してください。 一般的な機器エラーが発生した場合、すべての電流出力がエラー電流に切り替えられます。 チャンネル固有のエラーが発生した場合は、問題の電流出力のみエラー電流に切り替えられます。
ステータス信号	<b>選択</b> <ul style="list-style-type: none"> <li>▪ メンテナンス (M)</li> <li>▪ 仕様範囲外 (S)</li> <li>▪ 機能チェック (C)</li> <li>▪ 故障 (F)</li> </ul> <b>初期設定</b> 次に依存： 診断コード	メッセージは、NAMUR NE 107 に準拠して様々なエラーカテゴリに分類されます。 アプリケーションのステータス信号の割当てを変更するかどうかを決定してください。
診断出力	<b>選択</b> <ul style="list-style-type: none"> <li>▪ なし</li> <li>▪ バイナリ出力</li> <li>▪ アラームリレー</li> <li>▪ リレー 1~n (機器バージョンに依存)</li> </ul> <b>初期設定</b> なし	この機能を使用して、診断メッセージの割当先となる出力を選択できます。  機器バージョンに関係なく、必ずアラームリレーが1つ用意されます。他のリレーはオプションです。 <b>Memosens</b> プロトコル対応センサの場合： 出力にメッセージを割り当てる前に： 以下の出力タイプの1つを次のように設定します。 <b>メニュー/設定/出力/ (アラームリレー または バイナリ出力 または リレー)/機能 = 診断</b> および <b>操作モード = 割当</b> .
洗浄プログラム	<b>選択</b> <ul style="list-style-type: none"> <li>▪ なし</li> <li>▪ 洗浄 1 ... 4</li> </ul> <b>初期設定</b> なし	診断メッセージが洗浄プログラムをトリガするかどうかを決定してください。 次のメニューから洗浄プログラムを定義できます。 <b>メニュー/設定/追加機能/洗浄</b> .
▶ 詳細情報	読み取り専用	ここで、診断メッセージに関する詳細情報と、問題の解決方法に関する指示を確認できます。

## 11.6 診断情報の概要

### 11.6.1 機器固有の一般的な診断メッセージ

番号	メッセージ	初期設定			テストまたは改善策
		S <sup>1)</sup>	D <sup>2)</sup>	F <sup>3)</sup>	
202	自己診断中	F	オン	オフ	自己診断が完了するまでお待ちください。
216	ホールド起動中	C	オン	オフ	チャンネルの出力値およびステータスがホールド
241	ファームウェアエラー	F	オン	オン	内部機器エラー
242	ソフトウェアに互換性がありません	F	オン	オン	<ol style="list-style-type: none"> <li>1. ソフトウェアを更新してください。</li> <li>2. 当社サービスセンターにお問い合わせください。</li> </ol>
243	ファームウェアエラー	F	オン	オン	<ol style="list-style-type: none"> <li>3. バックプレーンを交換します(当社サービスセンター)。</li> </ol>
261	電子モジュール	F	オン	オン	<p>電子モジュールの故障</p> <ol style="list-style-type: none"> <li>1. モジュールを交換してください。</li> <li>2. 当社サービスセンターにお問い合わせください。</li> </ol>
262	モジュール接続	F	オン	オン	<p>電子モジュールが通信していない</p> <ol style="list-style-type: none"> <li>1. モジュールを点検し、必要に応じて交換してください。</li> <li>2. 当社サービスセンターにお問い合わせください。</li> </ol>
263	互換性不一致が確認されました	F	オン	オン	<p>不正な電子モジュールタイプ</p> <ol style="list-style-type: none"> <li>1. モジュールを交換してください。</li> <li>2. 当社サービスセンターにお問い合わせください。</li> </ol>
284	ファームウェアアップデート	M	オン	オフ	更新が正常に完了
285	アップデートエラー	F	オン	オン	<p>ファームウェアの更新失敗</p> <ol style="list-style-type: none"> <li>1. 再試行してください。</li> <li>2. SD カードエラー → 別のカードを使用してください。</li> <li>3. 不適切なファームウェア → 適切なファームウェアで再試行してください。</li> <li>4. 当社サービスセンターにお問い合わせください。</li> </ol>
302	バッテリー容量低下	M	オン	オフ	<p>リアルタイムクロックのバッテリー不足 電源が切れると日付と時刻のデータは失われます。</p> <p>▶ 当社サービスセンターにお問い合わせください (バッテリー交換)。</p>
304	モジュールデータ	F	オン	オン	<p>少なくとも1つのモジュールの設定データが不正</p> <ol style="list-style-type: none"> <li>1. システム情報を確認してください。</li> <li>2. 当社サービスセンターにお問い合わせください。</li> </ol>
305	電力消費	F	オン	オン	<p>合計消費電力が高すぎる</p> <ol style="list-style-type: none"> <li>1. 設置状況を確認してください。</li> <li>2. センサ/モジュールを取り外してください。</li> </ol>

番号	メッセージ	初期設定			テストまたは改善策
		S <sup>1)</sup>	D <sup>2)</sup>	F <sup>3)</sup>	
306	ソフトウェアエラー	F	オン	オン	内部ファームウェアエラー ▶ 当社サービスセンターにお問い合わせください。
335	ファン	F	オン	オン	ファンの故障 <b>1.</b> ファンを交換してください。 <b>2.</b> 当社サービスセンターにお問い合わせください。
337	ポンプチューブ警告	M	オン	オフ	間もなくポンプチューブの寿命に到達 表示： <b>メニュー/診断/期間情報/ポンプチューブ寿命</b> <b>1.</b> 交換を計画します。 <b>2.</b> 交換後に稼働時間をリセットします： <b>メニュー/診断/期間情報</b>
360	冷却/加熱	C	オン	オフ	ハウジング内の温度範囲を超過 <b>1.</b> 設置条件と周囲温度を確認します。 <b>2.</b> アクチュエータモジュールを交換してください。 <b>3.</b> 当社サービスセンターにお問い合わせください。
361	冷却/加熱	F	オン	オン	冷却/加熱モジュールの故障 設定された温度範囲に達しません。これにより、試薬の機能に影響する可能性があります。 <b>1.</b> 断熱キャップが試薬の上に正しく配置されていることを確認します。 <b>2.</b> 冷却/加熱モジュールを交換してください。 <b>3.</b> 当社サービスセンターにお問い合わせください。
362	フォトメータ温度	F	オン	オフ	フォトメータの温度が高すぎる ▶ 当社サービスセンターにお問い合わせください。
363	フォトメータ温度	F	オン	オフ	フォトメータの温度が低すぎる ▶ 当社サービスセンターにお問い合わせください。
364	充填 タイムアウト	F	オン	オン	Liquid Manager/添加ディスペンサのタイムアウトが発生 考えられる原因： ■ 光電子バリアの故障 ■ ブロックされている ▶ 当社サービスセンターにお問い合わせください。
365	フォトメータ通信	F	オン	オン	フォトメータが通信していない 考えられる原因： フォトメータ接続に誤りがある <b>1.</b> フォトメータ接続を確認します。 <b>2.</b> 当社サービスセンターにお問い合わせください。
367	接続されたモジュール	F	オン	オン	サンプル調整と通信していない ▶ サンプル調整システムとの接続ケーブルを確認します。

番号	メッセージ	初期設定			テストまたは改善策
		S <sup>1)</sup>	D <sup>2)</sup>	F <sup>3)</sup>	
370	内部電圧	F	オン	オン	内部電圧が有効な範囲外 <ol style="list-style-type: none"> <li>1. 供給電圧を確認します。</li> <li>2. 入力/出力に短絡がないことを確認してください。</li> </ol>
373	電子回路温度高	M	オン	オフ	電子部温度が高温 <ul style="list-style-type: none"> <li>▶ 周囲温度およびエネルギー消費を確認してください。</li> </ul>
374	センサチェック	F	オン	オフ	センサから測定信号が出力されない <ol style="list-style-type: none"> <li>1. センサの接続を確認してください。</li> <li>2. センサを確認し、必要に応じて交換してください。</li> </ol>
380	温度センサ	F	オン	オン	リアクタ、キューベット、またはサンプル予熱システムの温度センサの故障 <ul style="list-style-type: none"> <li>▶ 当社サービスセンターに表示された番号をご連絡ください。</li> </ul>
381	バルブ故障	F	オン	オン	表示されたバルブの故障 <ul style="list-style-type: none"> <li>▶ 当社サービスセンターに表示された番号をご連絡ください。</li> </ul>
385	Heating temp. low	S	オン	オフ	サンプル予熱目標温度に達していない <ol style="list-style-type: none"> <li>1. ヒューズを確認します。</li> <li>2. ケーブルとコネクタを確認します。</li> </ol>
386	Heating temp. high	S	オン	オフ	サンプル予熱温度が高すぎる <ol style="list-style-type: none"> <li>1. サンプル温度を監視します。</li> <li>2. サンプル温度が低下しない場合は、電源を切断します。</li> </ol>
401	工場リセット	F	オン	オン	工場出荷時設定にリセットされる
405	サービス IP 起動中	C	オフ	オフ	Endress+Hauser サービススイッチがオン 機器を 192.168.1.212 にアドレス指定できます。 <ul style="list-style-type: none"> <li>▶ サービススイッチをオフにして、保存された IP 設定に変更します。</li> </ul>
412	バックアップ書込中	F	オン	オフ	▶ 書き込みが完了するまでお待ちください。
413	バックアップ読込中	F	オン	オフ	▶ お待ちください。

番号	メッセージ	初期設定			テストまたは改善策
		S <sup>1)</sup>	D <sup>2)</sup>	F <sup>3)</sup>	
436	SD カード (80%)	M	オン	オフ	SD カード使用量が 80% <ol style="list-style-type: none"> <li>SD カードを空のカードに交換してください。</li> <li>SD カードのデータを消去してください。</li> <li>ログブックのプロパティをリングバッファに設定してください (<b>設定/一般設定/ログブック</b>)。</li> </ol>
437	SD カード (100%)	M	オン	オフ	SD カード使用量が 100% これ以上、カードに書き込むことはできません。 <ol style="list-style-type: none"> <li>SD カードを空のカードに交換してください。</li> <li>SD カードのデータを消去してください。</li> <li>ログブックのプロパティをリングバッファに設定してください (<b>設定/一般設定/ログブック</b>)。</li> </ol>
438	SD カードが外されました	M	オン	オフ	SD カードが挿入されていない <ol style="list-style-type: none"> <li>SD カードを確認してください。</li> <li>SD カードを交換してください。</li> <li>ログ記録を無効にしてください。</li> </ol>
455	演算機能	F	オン	オン	演算機能：エラー状態 <ol style="list-style-type: none"> <li>演算機能を確認します。</li> <li>割り当てられている入力変数を確認します。</li> </ol>
460	電流出力過少	S	オン	オフ	原因 <ul style="list-style-type: none"> <li>センサが浸漬していない</li> <li>アセンブリ内部に空洞がある</li> <li>センサの汚染</li> <li>センサに正しく流れていない</li> </ul> <ol style="list-style-type: none"> <li>センサの設置状況を確認します。</li> <li>センサを洗浄してください。</li> <li>電流出力の割当てを変更してください。</li> </ol>
461	電流出力上限リミット超過	S	オン	オフ	
502	文字カタログなし	F	オン	オン	▶ 当社サービスセンターにお問い合わせください。
503	言語変更	M	オン	オフ	言語変更の失敗 ▶ 当社サービスセンターにお問い合わせください。
529	診断起動中	C	オフ	オフ	▶ メンテナンスが完了するまでお待ちください。
530	ログブック容量 80%	M	オン	オフ	<ol style="list-style-type: none"> <li>機器内のログブックを SD カードに保存してから、ログブックを削除してください。</li> <li>メモリをリングバッファに設定してください。</li> <li>ログブックをオフにしてください。</li> </ol>
531	ログブック満量	M	オン	オフ	
532	ライセンスエラー	M	オン	オフ	▶ 当社サービスセンターにお問い合わせください。
540	パラメータ保存 失敗	M	オン	オフ	設定保存の失敗 ▶ 再試行してください。
541	パラメータ読み込み OK	M	オン	オフ	正常に設定を読み込み完了

番号	メッセージ	初期設定			テストまたは改善策
		S <sup>1)</sup>	D <sup>2)</sup>	F <sup>3)</sup>	
542	パラメータ読み込み失敗	M	オン	オフ	設定読み込みの失敗 ▶ 再試行してください。
543	パラメータ読み込み中止	M	オン	オフ	設定の読み込み中止
544	パラメータリセット OK	M	オン	オフ	工場設定へのリセット成功
545	パラメータリセット不良	M	オン	オフ	工場初期設定への変更に失敗
583	SD カードは書き込み保護されています	M	オン	オフ	SD カードは上書き保護されています。カードに書き込むことができません。 <b>1.</b> SD カードの書き込み保護を解除してください。 <b>2.</b> SD カードを書き込み保護機能のない SD カードと交換してください。 <b>3.</b> ログブックのプロパティをリングバッファに設定してください ( <b>設定/一般設定/ログブック</b> )。
565	構成	M	オン	オフ	サンプル調整システムの無効な設定 <b>1.</b> <b>設定/サンプル調整システム</b> で、使用するチャンネル番号、動作モード、設置タイプを確認します。 <b>2.</b> サンプル調整とアナライザの許容される組み合わせを確認します (サンプル調整システムの取扱説明書を参照)。
714	フィルタマット交換	M	オン	オフ	フィルタマットの交換が必要 稼働時間のリミット値を超過しました。 ▶ フィルタマットを交換し、診断メニューで稼働時間カウンタをリセットします。
715	校正期限切れ	M	オン	オフ	前回の校正の有効期限が過ぎている 前回の校正日から時間が経ちすぎています。測定はまだ実行できます。 考えられる原因： 手動介入による自動校正の妨害 <b>1.</b> アナライザを手動で校正します。 <b>2.</b> 機器設定を確認する。
716	校正期限切れ	S	オン	オフ	校正の失敗または信頼できない 考えられる原因： 安定条件が満たされていない <b>1.</b> 設定を確認し、再び手動校正を行います。 <b>2.</b> 当社サービスセンターにお問い合わせください。
717	フォトメータ LED	F	オン	オン	フォトメータの故障 考えられる原因： ▪ ランプ電圧なし ▪ ランプ電流なし ▶ 当社サービスセンターにお問い合わせください。
718	キューベット遮蔽	M	オン	オフ	フォトメータの確認 汚染度が高い - 間もなく信頼性の高い測定が不可能になる <b>1.</b> アナライザを手動で洗浄します。 <b>2.</b> 当社サービスセンターにお問い合わせください。




番号	メッセージ	初期設定			テストまたは改善策
		S <sup>1)</sup>	D <sup>2)</sup>	F <sup>3)</sup>	
719	キューベット遮蔽	F	オン	オフ	<p>フォトメータの付着物を確認、汚染度が高い - 測定が不可能</p> <ol style="list-style-type: none"> <li>1. 洗浄を開始します。</li> <li>2. 当社サービスセンターにお問い合わせください。</li> </ol>
726	液体警告	M	オン	オフ	<p>消費可能な液体、警告測定はまだ実行できます。</p> <p>考えられる原因：</p> <ul style="list-style-type: none"> <li>■ 1つ以上の液体レベルが低下</li> <li>■ 1つ以上の液体の有効期間が間もなく終了</li> </ul> <p>▶ 問題の液体を補充/交換して、カウンタをリセットします：<b>診断/期間情報</b></p>
727	液体アラーム	F	オン	オフ	<p>消費可能な液体、アラーム測定はまだ実行できます。</p> <p>考えられる原因：</p> <ul style="list-style-type: none"> <li>■ 1つ以上の液体レベルが低下</li> <li>■ 1つ以上の液体の有効期間が終了</li> </ul> <p>▶ 問題の液体を補充/交換して、カウンタをリセットします：<b>診断/期間情報</b></p>
729	フィルタキャンドル変更	M	オン	オフ	<ul style="list-style-type: none"> <li>■ フィルタカートリッジの交換が必要</li> <li>■ 稼働時間のリミット値を超過しました。</li> </ul> <p>▶ サンプル調整システムのフィルタカートリッジを交換し、診断メニューで稼働時間カウンタをリセットします。</p>
730	洗浄液	M	オン	オフ	<ul style="list-style-type: none"> <li>■ サンプル調整システムの洗浄剤のレベル警告</li> <li>■ 洗浄時間、洗浄間隔、外部のイベントに応じて、数時間または数日間は補充なしで使用できます。</li> </ul> <ol style="list-style-type: none"> <li>1. サンプル調整システムの洗浄剤を補充します。</li> <li>2. 洗浄液のレベルスイッチを確認します。</li> </ol>
731	漏れ検知	F	オン	オフ	<p>サンプル調整システムまたはアナライザで漏れを検出</p> <ol style="list-style-type: none"> <li>1. ホースと接続を確認します。</li> <li>2. ソレノイドバルブを確認します。</li> <li>3. 漏れセンサを確認します。</li> <li>4. アナライザの流出口を確認します。</li> <li>5. 不具合のある部品を交換し、必要に応じて、診断メニューで稼働時間カウンタをリセットします。</li> </ol>
732	装着部品アラーム	F	オン	オン	<p>1つ以上の摩耗部品が寿命を超過</p> <p>▶ 問題の摩耗部品を交換し、カウンタをリセットします：<b>診断/期間情報</b></p>
733	警告： 装着部品	M	オン	オフ	<p>間もなく1つ以上の摩耗部品が寿命に到達</p> <p>▶ 問題の摩耗部品を交換し、カウンタをリセットします：<b>診断/期間情報</b></p>
910	リミットスイッチ	S	オン	オフ	<p>リミットスイッチが作動中</p>
930	サンプルなし	F	オン	オン	<p>吸引中にサンプルの流れが中断</p> <ul style="list-style-type: none"> <li>■ 吸引ラインの詰まりまたは漏れ</li> <li>■ サンプルの流入がない</li> </ul> <ol style="list-style-type: none"> <li>1. 吸引ラインおよび吸引ストレーナーを確認します。</li> <li>2. サンプルの流入を確認します。</li> </ol>

番号	メッセージ	初期設定			テストまたは改善策
		S <sup>1)</sup>	D <sup>2)</sup>	F <sup>3)</sup>	
931	サンプリング時間	M	オン	オフ	標準的なポンプ送り時間を超過 <ul style="list-style-type: none"> <li>■ フィルタカートリッジの詰まり</li> <li>■ サンプリングラインの部分的な詰まり</li> </ul> <ol style="list-style-type: none"> <li>1. フィルタカートリッジを洗浄します。</li> <li>2. サンプリングラインを洗浄します。</li> <li>3. フィルタまたはサンプリングラインを交換してください。</li> </ol>
936	温度範囲	S	オン	オフ	サンプル調整システムの外部温度が仕様範囲外 <ol style="list-style-type: none"> <li>1. アプリケーションを確認します。</li> <li>2. 温度センサを確認します。</li> <li>3. 温度センサ、サンプル調整システム、ヒーターの設定を確認します。</li> </ol>
937	制御変数	S	オン	オフ	コントローラ入力警告 コントローラ変数のステータスが OK ではない ▶ アプリケーションを確認します。
938	コントローラセットポイント	S	オン	オフ	コントローラ入力警告 セットポイントのステータスが OK ではない ▶ アプリケーションを確認します。
939	制御障害	S	オン	オフ	コントローラ入力警告 外乱変数のステータスが OK ではない ▶ アプリケーションを確認します。
940	プロセス値	S	オン	オフ	測定値が仕様範囲外 不確かな測定値 <ol style="list-style-type: none"> <li>1. 測定範囲を変更します。</li> <li>2. システムを校正します。</li> </ol>
941	プロセス値	F	オン	オン	測定値が仕様範囲外 無効な測定値 <ol style="list-style-type: none"> <li>1. 測定範囲を変更します。</li> <li>2. システムを校正します。</li> </ol>
951 - 958	C H 1 ホールド起動中..	C	オン	オフ	チャンネルの出力値およびステータスがホールド。 ▶ ホールドが非作動になるまでお待ちください。
961 - 968	診断モジュール 1 (961) ... 診断モジュール 8 (968)	S	オフ	オフ	診断モジュールが有効
969	Modbus 監視	S	オフ	オフ	機器が、指定された時間内にマスタから Modbus テレグラムを受信しなかった。受信した Modbus プロセス値のステータスが無効に設定される。
970	電流入力超過	S	オン	オン	電流入力過負荷 過負荷によって電流入力は 23 mA 以上でオフに切り替わり、定格負荷になると自動的に再アクティブ化される。
971	電流入力低	S	オン	オン	電流入力が低すぎる 4~20 mA で、入力電流が下限エラー電流を下回っている。 ▶ 入力に短絡がないことを確認します。
972	電流入力 > 20mA	S	オン	オン	出力電流が電流出力範囲より高い
973	電流 < 4mA	S	オン	オン	出力電流が電流出力範囲より低い

番号	メッセージ	初期設定			テストまたは改善策
		S <sup>1)</sup>	D <sup>2)</sup>	F <sup>3)</sup>	
974	診断受諾	C	オフ	オフ	測定メニューに表示されたメッセージに対してユーザーが確認応答を実施する。
975	デバイス再起動	C	オフ	オフ	機器リセット
976	PFM/PWM 値が高い	S	オン	オフ	パルス周波数変調：測定値が指定された出力信号範囲より高い/低い <ul style="list-style-type: none"> <li>■ センサが浸漬していない</li> <li>■ アセンブリ内部に空洞がある</li> <li>■ センサに正しく流れていない</li> <li>■ センサの汚染</li> </ul> 1. センサを洗浄してください。 2. 妥当性を確認してください。 3. PFM 設定を調整してください。
977	PFM/PWM 値が低い	S	オン	オフ	
978	ケモクリーン フェイルセーフ	S	オン	オン	設定された時間内にフィードバック信号が検出されなかった。 <ol style="list-style-type: none"> <li>1. アプリケーションを確認します。</li> <li>2. 配線を確認します。</li> <li>3. 時間を長くしてください。</li> <li>4. <b>フェイルセーフ</b> のアクティブリセットを実行します。パス：<b>メニュー/設定/追加機能/洗浄 I 洗浄 x/フェイルセーフ停止</b></li> </ol>
990	偏差リミット	F	オン	オン	冗長性：リミット値を上回るパーセント偏差値
991	二酸化炭素濃度レンジ	F	オン	オン	CO <sub>2</sub> 濃度（脱気導電率）が測定範囲外
992	pH 計算レンジ	F	オン	オン	pH 計算が測定範囲外
993	rH 計算範囲	F	オン	オン	rH 計算が測定範囲外
994	導電率差	F	オン	オン	デュアル導電率が測定範囲外

- 1) ステータス信号  
 2) 診断メッセージ  
 3) エラー電流

### 11.6.2 センサ固有の診断メッセージ

 取扱説明書「Memosens」、BA01245C

## 11.7 待機中の診断メッセージ

診断メニューには、機器ステータスに関するすべての情報が表示されます。さらに、各種サービス機能が用意されています。

メニューを開くと必ず以下のメッセージが表示されます。

- 最重要メッセージ  
最高の危機レベルで記録された診断メッセージ
- 過去のメッセージ  
その原因がすでに存在しない診断メッセージ

診断メニューのその他すべての機能については、次章の説明を参照してください。

## 11.8 診断リスト

現在の診断メッセージはすべてここに一覧表示されます。

各メッセージにはタイムスタンプが付加されています。また、**メニュー/設定/一般設定/追加セットアップ/診断設定/診断症状**に保存した設定およびメッセージの説明も表示されます。

## 11.9 ログブック

### 11.9.1 使用可能なログブック

ログブックのタイプ

- 物理的に使用可能なログブック（総合ログブック以外はすべて）
- すべてのログブックのデータベース表示（=総合ログブック）

ログブック	表示場所	最大入力項目	無効化 <sup>1)</sup>	ログブックの削除	入力の削除	エクスポート
総合ログブック	すべてのイベント	20000	可	不可	可	不可
校正ログブック	校正イベント	75	(可)	不可	可	可
設定ログブック	設定イベント	250	(可)	不可	可	可
診断ログブック	診断イベント	10000	(可)	不可	可	可
アナライザイベントログブック	アナライザイベント	19500 <sup>2)</sup>	不可	不可	可	可
アナライザ校正ログブック	アナライザ校正ログブック	250	(可)	不可	可	可
アナライザデータログブック	アナライザデータログブック	20000 <sup>2)</sup>	不可	不可	可	可
アナライザ吸収データログブック	吸収データログブック	5000	不可	不可	可	可
アナライザ生データログブック	生データログブック	5000	不可	不可	可	可
バージョンログブック	すべてのイベント	50	不可	不可	不可	可
ハードウェアバージョンログブック	すべてのイベント	125	不可	不可	不可	可
センサ用データログブック (オプション)	データログブック	150 000	可	可	可	可
デバッグログブック	デバックイベント (特別なアクティベーションコードを入力した場合のみアクセス可能)	1000	可	不可	可	可

1) カッコ内の情報は、総合ログブックに応じて異なります。

2) 通常の測定間隔での1年間の運転に十分

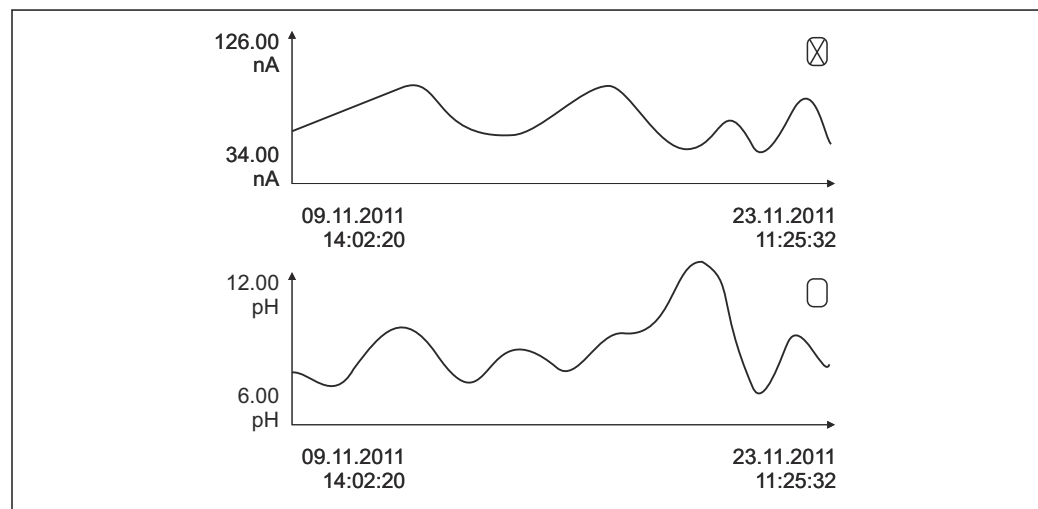
## 11.9.2 ログブック メニュー

DIAG/ログブック		
機能	オプション	情報
▶すべてのイベント		すべてのログブック入力の時系列リスト (イベントタイプの情報を含む)。
▶リスト表示	イベントの表示	特定のイベントを選択すると、詳細情報が表示されます。
▶日付へ	<b>ユーザー入力</b> ▪ 日付へ ▪ 時間	この機能を使用すると、直接リスト内の特定の時刻に移動できます。これにより、すべての情報をスクロールする必要がなくなります。ただし、全体リストは常に表示されます。
▶校正イベント		校正イベントの時系列リスト
▶リスト表示	イベントの表示	特定のイベントを選択すると、詳細情報が表示されます。
▶日付へ	<b>ユーザー入力</b> ▪ 日付へ ▪ 時間	この機能を使用すると、直接リスト内の特定の時刻に移動できます。これにより、すべての情報をスクロールする必要がなくなります。ただし、全体リストは常に表示されます。
▷全ての登録を削除	アクション	ここで、校正ログブックのすべての入力を削除できます。
▶設定イベント		設定イベントの時系列リスト
▶リスト表示	イベントの表示	特定のイベントを選択すると、詳細情報が表示されます。
▶日付へ	<b>ユーザー入力</b> ▪ 日付へ ▪ 時間	この機能を使用すると、直接リスト内の特定の時刻に移動できます。これにより、すべての情報をスクロールする必要がなくなります。ただし、全体リストは常に表示されます。
▷全ての登録を削除	アクション	これを使用して、操作ログブックのすべての入力を削除できます。
▶診断イベント		診断イベントの時系列リスト
▶リスト表示	イベントの表示	特定のイベントを選択すると、詳細情報が表示されます。
▶日付へ	<b>ユーザー入力</b> ▪ 日付へ ▪ 時間	この機能を使用すると、直接リスト内の特定の時刻に移動できます。これにより、すべての情報をスクロールする必要がなくなります。ただし、全体リストは常に表示されます。
▷全ての登録を削除	アクション	これを使用して、診断ログブックのすべての入力を削除できます。
▶アナライザイベント		測定、洗浄、校正などのアナライザイベントの入力項目
▶リスト表示	イベントの表示	特定のイベントを選択すると、詳細情報が表示されます。
▶日付へ	<b>ユーザー入力</b> ▪ 日付へ ▪ 時間	この機能を使用すると、直接リスト内の特定の時刻に移動できます。これにより、すべての情報をスクロールする必要がなくなります。ただし、全体リストは常に表示されます。
▷全ての登録を削除	アクション	これを使用して、アナライザイベントのすべての入力を削除できます。

データログブックに記録されているデータをディスプレイにグラフ形式で表示することもできます (**プロット表示**)。

個々の要件に応じて表示を調整することが可能です。


- グラフ表示中にナビゲータボタンを押す：ズーム機能やグラフの x/y 移動などの追加オプションを使用できます。
- カーソルの設定：このオプションを選択すると、ナビゲータでグラフを移動したり、グラフの各点からテキストのログブック入力（データスタンプ/測定値）を表示したりできます。
- 2つのログブックの同時表示：**2番目のプロット選択**および**プロット表示**
  - 小さな十字は、たとえば、ズームを変更したり、カーソルを使用したりできる、現在選択中のグラフを示します。
  - コンテキストメニュー（ナビゲータボタンを押す）で、他方のグラフを選択できます。これにより、今度はそちらのグラフでズーム機能や移動、カーソルを使用できるようになります。
  - コンテキストメニューを使用して、両方のグラフを同時に選択することもできます。これにより、たとえば、両方のグラフで同時にズーム機能を使用できます。



A0016688

図 80 2つのグラフの同時表示、ここでは上のグラフを選択

DIAG/ログブック		
機能	オプション	情報
▶ アナライザデータログブック		アナライザのデータ用のデータログブック
▶ データログブック SP1		2チャンネル機器の場合は、データログブック SP2 も表示
データソース	読み取り専用	測定チャンネルの表示
測定パラメータ	読み取り専用	記録された測定パラメータの表示
単位	読み取り専用	単位の表示
▶ リスト表示	イベントの表示	特定のイベントを選択すると、詳細情報が表示されます。
▶ 日付へ	<b>ユーザー入力</b> ▪ 日付へ ▪ 時間	この機能を使用すると、直接リスト内の特定の時刻に移動できます。これにより、すべての情報をスクロールする必要がなくなります。ただし、全体リストは常に表示されます。
▶ プロット表示	ログブック入力のグラフ表示	入力は、次のメニューの設定に応じて表示されます： <b>一般設定/ログブック</b>
2番目のプロット選択	別のデータログブックの選択	現在のログブックと同時に2番目のログブックを表示できます。
▷ 全ての登録を削除	アクション	これを使用して、データログブックのすべての入力を削除できます。
▶ 吸収データログブック		
カーブ	読み取り専用	吸収曲線が表示されます。
▶ リスト表示	イベントの表示	特定のイベントを選択すると、詳細情報が表示されます。
▶ 日付へ	<b>ユーザー入力</b> ▪ 日付へ ▪ 時間	この機能を使用すると、直接リスト内の特定の時刻に移動できます。これにより、すべての情報をスクロールする必要がなくなります。ただし、全体リストは常に表示されます。
▶ プロット表示	ログブック入力のグラフ表示	入力は、次のメニューの設定に応じて表示されます： <b>一般設定/ログブック</b>
▷ 全ての登録を削除	アクション	ここで、吸収データログブックのすべての入力を削除できます。
▶ 生データログブック		
▶ リスト表示	イベントの表示	特定のイベントを選択すると、詳細情報が表示されます。
▶ プロット表示	ログブック入力のグラフ表示	入力は、次のメニューの設定に応じて表示されます： <b>一般設定/ログブック</b>
▶ プロットウィンドウ範囲の設定		ここで、グラフ形式で表示するログブック入力の開始時間と終了時間を設定できます。
プロット開始	<b>選択</b> ▪ 最初の入力 ▪ 日付/時間 <b>初期設定</b> 最初の入力	<ul style="list-style-type: none"> <li>▪ <b>最初の入力</b>：ログブックに保存された最初の入力を開始時間として定義します。</li> <li>▪ <b>日付/時間</b>：設定された日付/時間を開始時間として定義します。</li> </ul>
プロット終了	<b>選択</b> ▪ 最後の入力 ▪ 日付/時間 <b>初期設定</b> 最後の入力	<ul style="list-style-type: none"> <li>▪ <b>最初の入力</b>：ログブックに保存された最後の入力を終了時間として定義します。</li> <li>▪ <b>日付/時間</b>：設定された日付/時間を終了時間として定義します。</li> </ul>
▶ プロット表示	ログブック入力のグラフ表示	入力は、次のメニューの設定に応じて表示されます： <b>一般設定/ログブック</b>
▷ 全ての登録を削除	アクション	ここで、吸収データログブックのすべての入力を削除できます。

DIAG/ログブック		
機能	オプション	情報
▶ データログブック		センサ用データログブック入力の時系列リスト
データログブック 1 ... 8 <ログブック名>		このサブメニューは、設定およびアクティブ化したデータログブックごとに用意されています。
データソース	読み取り専用	入力または演算機能が表示されます。
測定値	読み取り専用	記録中の測定値が表示されます。
ログブック残時間	読み取り専用	ログブックが満杯になるまでの日数、時間および分を表示します。 ▶ 次のメニューのメモリアイプの選択に関する情報に注意してください： <b>一般設定/ログブック</b>
▶ リスト表示	イベントの表示	特定のイベントを選択すると、詳細情報が表示されます。
▶ 日付へ	<b>ユーザー入力</b> ▪ 日付へ ▪ 時間	この機能を使用すると、直接リスト内の特定の時刻に移動できます。これにより、すべての情報をスクロールする必要がなくなります。ただし、全体リストは常に表示されます。
▶ プロット表示	ログブック入力のグラフ表示	表示は、次のメニューの設定に応じます： <b>一般設定/ログブック</b>
2 番目のプロット選択	別のデータログブックの選択	現在のログブックと同時に 2 番目のログブックを表示できます。
▷ 全ての登録を削除	アクション	これを使用して、データログブックのすべての入力を削除できます。
▶ ログブック保存		
ファイルフォーマット	<b>選択</b> ▪ CSV ▪ FDM	▶ 指定したファイル形式でログブックを保存します。  たとえば、保存した CSV ファイルを PC の MS Excel で開き、ここでさらに編集することができます <sup>1)</sup> 。FDM ファイルを FieldCare にインポートすると、改ざん防止をしてアーカイブ保存することが可能です。
▷ 全てのデータログブック ▷ データログブック SP1 ▷ 吸収データログブック ▷ 生データログブック ▷ データログブック 1 ... 8 ▷ 全てのイベントログブック ▷ 校正ログブック ▷ 診断ログブック ▷ アナライザデータログブック ▷ アナライザイベントログブック ▷ アナライザ校正ログブック ▷ 設定ログブック ▷ ハードウェアバージョンログブック ▷ ログブックバージョン	アクション、オプションを選択すると直ちにこの動作が開始します。	この機能を使用して、ログブックを SD カードに保存します。  ▶ 指定したファイル形式でログブックを保存します。たとえば、保存した CSV ファイルを PC の MS Excel で開き、編集することができます。FDM ファイルを Fieldcare にインポートすると、改ざん防止をしてアーカイブ保存することが可能です。
 ファイル名は、 <b>ログブック識別 (メニュー/設定/一般設定/ログブック)</b> 、特定のログブックの略語、およびタイムスタンプで構成されます。		

1) CSV ファイルでは、国際的な数の形式およびセパレーター文字が使用されます。そのため、適切なフォーマット設定の外部データとしてエクセルにインポートする必要があります。エクセルの国設定を



米国にしてインストールした場合に限り、ファイルをダブルクリックで開いたときにデータが正しく表示されます。

## 11.10 システム情報

DIAG/システム情報		
機能	オプション	情報
デバイスタグ	読み取り専用	個別のデバイスタグ → <b>一般設定</b>
オーダーコード	読み取り専用	このコードで同じハードウェアを注文することが可能です。 このコードはハードウェア変更に伴って変更されます。製造者から入手した新しいコードをここに入力します <sup>1)</sup> 。
 機器バージョンを確認するには、次のアドレスの検索画面にオーダーコードを入力してください： <a href="http://www.endress.com/order-ident">www.endress.com/order-ident</a>		
出荷時の延長オーダーコード	読み取り専用	製品のハードウェア構成に従った、出荷時の機器の完全なオーダーコード。
現在の拡張オーダーコード	読み取り専用	ハードウェア変更を反映した現在のコード。このコードはお客様自身で入力する必要があります。
シリアル番号	読み取り専用	シリアル番号を使用して、インターネット上で機器データや関連資料にアクセスできます： <a href="http://www.endress.com/device-viewer">www.endress.com/device-viewer</a>
ソフトウェア バージョン	読み取り専用	現在のバージョン
測定パラメータ	読み取り専用	測定パラメータの設定
MPL バージョン	読み取り専用	現在のバージョン
▶ アクチュエータコントロールモジュール	読み取り専用 <ul style="list-style-type: none"> <li>■ ファームウェアバージョン</li> <li>■ ハードウェアバージョン</li> </ul>	
▶ フォトメータ	読み取り専用 <ul style="list-style-type: none"> <li>■ ファームウェアバージョン</li> <li>■ ハードウェアバージョン</li> </ul>	

DIAG/システム情報		
機能	オプション	情報
▶ サンプル調整システム 1 ... 2	読み取り専用 <ul style="list-style-type: none"> <li>■ SP タイプ</li> <li>■ オーダーコード</li> <li>■ シリアル番号</li> <li>■ ハードウェアバージョン</li> <li>■ ソフトウェアバージョン</li> <li>■ 出荷時の延長オーダーコード</li> </ul>	サンプル調製のタイプおよび数に依存
▶ 一般情報	読み取り専用 <ul style="list-style-type: none"> <li>■ 現在の状態</li> <li>■ SP タイプ</li> <li>■ オーダーコード</li> <li>■ シリアル番号</li> <li>■ ハードウェアバージョン</li> <li>■ ソフトウェアバージョン</li> <li>■ 出荷時の延長オーダーコード</li> </ul>	使用可能な電子モジュールごとにこの情報が表示されます。サービス作業を実施する場合は、シリアル番号とオーダーコードを指定してください。
▶ Modbus Modbus オプションを使用する場合のみ	読み取り専用 <ul style="list-style-type: none"> <li>■ 可能</li> <li>■ バスアドレス</li> <li>■ 終端</li> <li>■ Modbus TCP ポート 502</li> </ul>	Modbus 固有の情報
▶ PROFIBUS PROFIBUS オプションを使用する場合のみ	読み取り専用 <ul style="list-style-type: none"> <li>■ 終端</li> <li>■ バスアドレス</li> <li>■ 識別番号</li> <li>■ ボーレート</li> <li>■ DPV0 state</li> <li>■ DPV0 fault</li> <li>■ DPV0 master addr</li> <li>■ DPV0 WDT [ms]</li> </ul>	モジュールステータスおよび他の PROFIBUS 固有の情報
▶ イーサネット Ethernet、EtherNet/IP、Modbus TCP、Modbus RS485、PROFIBUS DP、または PROFINET オプションを使用する場合のみ	読み取り専用 <ul style="list-style-type: none"> <li>■ 可能</li> <li>■ ウェブサーバ</li> <li>■ リンク設定</li> <li>■ DHCP</li> <li>■ IP アドレス</li> <li>■ ネットマスク</li> <li>■ ゲートウェイ</li> <li>■ サービススイッチ</li> <li>■ MAC アドレス</li> <li>■ イーサネット IP ポート 44818</li> <li>■ Modbus TCP ポート 502</li> <li>■ ウェブサーバ TCP ポート 80</li> </ul>	イーサネット固有の情報 表示は使用するフィールドバスプロトコルに応じて異なります。
▶ SD カード	読み取り専用 <ul style="list-style-type: none"> <li>■ トータル</li> <li>■ 空きメモリ</li> </ul>	

DIAG/システム情報		
機能	オプション	情報
▶ システムモジュール		
バックプレーン	読み取り専用 <ul style="list-style-type: none"> <li>■ 説明</li> <li>■ シリアル番号</li> <li>■ オーダーコード</li> <li>■ ハードウェアバージョン</li> <li>■ ソフトウェアバージョン</li> </ul>	使用可能な電子モジュールごとにこの情報が表示されます。サービス作業を実施する場合などは、シリアル番号とオーダーコードを指定してください。
ベース		
表示モジュール		
拡張モジュール 1 ... 8		
▶ センサ		
	読み取り専用 <ul style="list-style-type: none"> <li>■ 説明</li> <li>■ シリアル番号</li> <li>■ オーダーコード</li> <li>■ ハードウェアバージョン</li> <li>■ ソフトウェアバージョン</li> </ul>	使用可能なセンサごとにこの情報が表示されます。サービス作業を実施する場合などは、シリアル番号とオーダーコードを指定してください。
▶ システム情報保存		
▷ SD カードへ保存	ファイル名は自動指定 (タイムスタンプ付き)	この情報は、SD カードの「sysinfo」サブフォルダに保存されます。CSV ファイルはエクセルなどに読み込み、編集することができます。サービス作業を実施する場合に、このファイルを使用できます。

1) ハードウェア変更に関するすべての情報がユーザーから製造業者に提供されていることが前提です。

## 11.11 センサ情報

▶ チャンネルリストから必要なチャンネルを選択してください。

次のカテゴリの情報が表示されます。

- **極端な値**  
センサが以前にさらされた過酷な条件 (例：最低/最高温度) <sup>3)</sup>
- **稼働時間**  
規定された条件下でのセンサの稼働時間
- **校正情報**  
前回の校正の校正データ  
工場出荷時の校正データ <sup>4)</sup>
- **センサ仕様**  
主測定値および温度の測定範囲限界
- **一般情報**  
センサ識別情報

表示される詳細データは、接続されているセンサに応じて異なります。


3) 使用できないセンサタイプもあります。

4) 使用できないセンサタイプもあります。

## 11.12 シミュレーション

テスト目的として、以下のような入出力値をシミュレーションできます。

- 電流出力の電流値
- 入力測定値
- リレー接点の開閉

 現在の値のみがシミュレーションされます。シミュレーション機能を介して、流量または降水の積算値を計算することはできません。

▶ シミュレーションの前：設定メニューで入力および出力を有効にします。

DIAG/シミュレーション		
機能	オプション	情報
▶ 現在の出力 x:y		電流出力のシミュレーション このメニューは電流出力ごとに表示されます。
シミュレーション	<b>選択</b> ■ オフ ■ オン <b>初期設定</b> オフ	電流出力の値をシミュレーションすると、ディスプレイのメイン画面の電流値の前にシミュレーションアイコンが表示されます。
電流	2.4~23.0 mA <b>初期設定</b> 4 mA	▶ 必要なシミュレーション値を設定します。
▶ アラームリレー ▶ Relay x:y		リレー状態のシミュレーション このメニューはリレーごとに表示されます。
シミュレーション	<b>選択</b> ■ オフ ■ オン <b>初期設定</b> オフ	リレー状態をシミュレーションすると、ディスプレイのメイン画面のリレー表示部の前にシミュレーションアイコンが表示されます。
状況	<b>選択</b> ■ 低 ■ 高 <b>初期設定</b> 低	▶ 必要なシミュレーション値を設定します。 シミュレーションをオンにすると、リレーはその設定に応じて切り替わります。測定値表示に、シミュレーションされたリレー状態の <b>オン (=低)</b> または <b>オフ (=高)</b> が示されます。
▶ 測定入力		測定値のシミュレーション (センサの場合のみ) このメニューは測定入力ごとに表示されます。
チャンネル：パラメータ		
シミュレーション	<b>選択</b> ■ オフ ■ オン <b>初期設定</b> オフ	測定値をシミュレーションすると、ディスプレイのメイン画面の測定値の前にシミュレーションアイコンが表示されます。
主測定値	センサに依存	▶ 必要なシミュレーション値を設定します。
シミュレーション 温度	<b>選択</b> ■ オフ ■ オン <b>初期設定</b> オフ	温度測定値をシミュレーションすると、ディスプレイのメイン画面の温度の前にシミュレーションアイコンが表示されます。
温度	-50.0~+250.0 °C (-58.0~482.0 °F) <b>初期設定</b> 20.0 °C (68.0 °F)	▶ 必要なシミュレーション値を設定します。

DIAG/シミュレーション		
機能	オプション	情報
バイナリ入力 x:y バイナリ出力 x:y		バイナリ入力または出力信号のシミュレーション 使用可能なサブメニューの数は、バイナリ入力または出力の数に対応します。
シミュレーション	選択 ▪ オフ ▪ オン 初期設定 オフ	
状況	選択 ▪ 低 ▪ 高	

## 11.13 機器テスト

### 11.13.1 アナライザ

DIAG/システムテストアナライザ/サンプルコレクタ <sup>1)</sup>		
機能	オプション	情報
▷ サンプルコレクタ空化		サンプルコレクタは、このメニューで自動的に空にすることが可能です。
▷ 開始		
▷ 停止		

1) サンプルコレクタが用意されている場合にのみ表示されます。

DIAG/システムテストアナライザ/サンプル調整システム 1 (CAT820/CAT860) <sup>1)</sup>		
機能	オプション	情報
▶ キャビネット加熱		ハウジングヒーターのテスト
キャビネット温度	読み取り専用	現在のハウジング温度を表示
モード	読み取り専用	
▷ 10 分間オン		ヒーターが 10 分間オンになります。
▷ オフ		ヒーターがオフになります。
▷ 自動		ヒーターはハウジング温度に応じて自動的にオン/オフします。
▶ ホース加熱フィルタ		ホースヒーターのテスト (フィルタからポンプ)
周囲温度	読み取り専用	現在の外部温度を表示
モード	読み取り専用	
▷ 10 分間オン		ヒーターが 10 分間オンになります。
▷ オフ		ヒーターがオフになります。
▷ 自動		ヒーターは外部温度に応じて自動的にオン/オフします。
▶ ホース加熱アナライザ		ホースヒーターのテスト (ポンプからアナライザ)
周囲温度	読み取り専用	現在の外部温度を表示
モード	読み取り専用	

DIAG/システムテストアナライザ/サンプル調整システム 1 (CAT820/CAT860) <sup>1)</sup>		
機能	オプション	情報
▷ 10 分間オン		ヒーターが 10 分間オンになります。
▷ オフ		ヒーターがオフになります。
▷ 自動		ヒーターは外部温度に応じて自動的にオン/オフします。
▷ サンプリング開始		サンプリングポンプは、メニュー/設定/サンプル調製の設定に応じた間隔モードでオンになります。
▷ サンプリング開始、繰り返しモード		サンプリングポンプは恒久モードでオンになります。
▷ サンプリング停止		サンプリングポンプがオフになります。


1) 接続されているサンプル調製に応じて異なります。

DIAG/システムテストアナライザ/フォトメータ		
機能	オプション	情報
洗浄ファクタ	読み取り専用	
生値	読み取り専用	
温度	読み取り専用	

DIAG/システムテストアナライザ/サンプルコレクタバルブ <sup>1)</sup>		
機能	オプション	情報
▷ サンプルコレクタへ		CAT860 サンプル調製が接続されている場合は、このメニュー項目も表示されます。  サンプル供給用のバルブは、サンプルコレクタ方向に開きます。
▷ 放流へ		CAT860 サンプル調製が接続されている場合は、このメニュー項目も表示されます。  サンプル供給用のバルブは、流出口方向に開きます。
サンプルコントローラ 1 へ		2 チャンネル機器の場合は、このメニュー項目も表示されます。  サンプル供給用のバルブは、サンプルコレクタ 1 方向に開きます。
サンプルコントローラ 2 へ		2 チャンネル機器の場合は、このメニュー項目も表示されます。  サンプル供給用のバルブは、サンプルコレクタ 2 方向に開きます。
アナライザ 1 へ		このメニュー項目は、2 カスケード式アナライザの場合に追加で表示されます。  サンプル供給用のバルブは、アナライザ 1 方向に開きます。
アナライザ 2 へ		このメニュー項目は、2 カスケード式アナライザの場合に追加で表示されます。  サンプル供給用のバルブは、アナライザ 2 方向に開きます。

1) サンプル供給用のバルブをテストします。このメニュー項目は、2 チャンネル機器、2 カスケード式アナライザ、または CAT860 サンプル調製が接続されている場合に追加で表示されます。

### 11.13.2 電源

DIAG/システムテスト/電源		
機能	オプション	情報
デジタル電源 1 : 1.2V	読み取り専用	機器電源の詳細リスト  故障が発生していても、実際値がこれと異なる場合があります。
デジタル電源 2 : 3.3V		
アナログ電源 : 12.5V		
センサ電源 : 24V		
温度		

### 11.14 リセット

DIAG/リセット		
機能	オプション	情報
▷ デバイス再起動	<b>選択</b> ■ OK ■ ESC	すべての設定を変更せずに再始動します。
▷ 工場デフォルト設定	<b>選択</b> ■ OK ■ ESC	工場出荷設定で再始動します。保存していない設定は失われます。

### 11.15 稼働時間情報

機能カウンタおよび稼働時間カウンタのリスト

- 時間フィルタマット 稼働時間  
使用期間を日数で表示します。
- フォトメータ 稼働時間
- 残った稼働時間  
注射器  
残りの使用期間を日数で表示します。つまり、この日数だけ個別のディスプレイを使用し続けることができます。
- 冷却モジュール 稼働時間  
カウンタは、ここでリセットすることも可能です。
- サンプル調整システム 1 稼働時間 ... 2
  - デバイス
  - フィルタ
  - ポンプチューブ
  - <-20°Cの稼働時間  
サンプル加熱が有効になっている場合のみ
  - >50°Cの稼働時間  
サンプル加熱が有効になっている場合のみ

## 11.16 ファームウェアの履歴

日付	バージョン	ファームウェア変更	関連資料
2022年 3月	01.12.00	改善点 (以下を含む) : <ul style="list-style-type: none"> <li>▪ ボトル交換後の試薬による予備洗浄</li> <li>▪ 診断 F361 および S360 のテキスト改善</li> <li>▪ 測定範囲のリミットに応じて、小数点以下 2 桁までの測定範囲表示</li> <li>▪ メンテナンスメニューでバルブの切り替えが可能に</li> </ul>	BA01240C/07/.../08.22 BA01245C/07/.../08.22
2021年 3月	01.09.00	拡張 <ul style="list-style-type: none"> <li>▪ 新しいベースモジュールのサポート</li> <li>▪ PROFINET</li> <li>▪ CA80AM-**S4/S5/S6 バージョンのリファレンス測定機能</li> <li>▪ CA80AM-**S4/S5/S6 バージョンの新しいサブ測定範囲</li> <li>▪ CA80AM-**S4/S5/S6 バージョンの設定に対してパスワード保護されたアクセス</li> </ul> 改善点 <ul style="list-style-type: none"> <li>▪ 気泡検出時、およびしきい値を超えた場合に再度測定を実施</li> <li>▪ 圧縮空気洗浄の最小時間を 1 秒に短縮</li> </ul>	BA01240C/07/.../07.21 BA01245C/07/.../07.19
2019年 3月	1.06.08	拡張 希釈機能	BA01240C/07/.../06.20 BA01245C/07/.../07.19
2017年 6月	01.06.04	拡張 <ul style="list-style-type: none"> <li>▪ 新しい演算機能 <b>Formula</b></li> </ul> 改善点 <ul style="list-style-type: none"> <li>▪ 化学洗浄 (CAT860)</li> <li>▪ ヘルプテキストの改善</li> </ul>	BA01240C/07/.../04.17 BA01245C/07/.../05.17
2016年 3月	01.06.00	拡張 <ul style="list-style-type: none"> <li>▪ 外部信号による測定開始</li> <li>▪ 測定の前に設定可能な時間だけバイナリ出力を有効化</li> </ul>	BA01240C/07/.../03.16 BA01245C/07/.../03.16
2015年 3月	01.05.02	拡張 <ul style="list-style-type: none"> <li>▪ Chemoclean Plus</li> <li>▪ 洗浄用のカレンダー機能</li> <li>▪ 導電率 :  <ul style="list-style-type: none"> <li>▪ 測定メニューで濃度を常に表示</li> <li>▪ 濃度テーブルの拡張</li> </ul> </li> <li>▪ SAC、硝酸、濁度 :  <ul style="list-style-type: none"> <li>▪ 校正設定の調整</li> <li>▪ 調整可能なフラッシュレート (エキスパート機能)</li> </ul> </li> <li>▪ 改善点 メニュー修正 (機能、名称)</li> </ul>	BA01240C/07/.../02.15 BA01245C/07/.../02.15
2014年 3月	01.05.00	初期ソフトウェア	BA01240C/07/.../01.13 BA01245C/07/.../01.13

この製品は、以下のライセンスに基づいて配布されている Lua を使用しています。

Copyright © 1994–2013 Lua.org, PUC-Rio.

以下に定める条件に従い、本ソフトウェアおよび関連文書のファイル (以下「ソフトウェア」) の複製を取得するすべての人に対し、ソフトウェアを無制限に扱うことを無償で許可します。これには、ソフトウェアの複製を使用、複写、変更、結合、掲載、頒布、サブライセンス、および/または販売する権利、およびソフトウェアを提供する相手に同じことを許可する権利も無制限に含まれます。

上記の著作権表示および本許諾表示を、ソフトウェアのすべての複製または重要な部分に記載するものとします。

ソフトウェアは「現状のまま」で、明示であるか暗黙であるかを問わず、何らの保証もなく提供されます。ここでいう保証とは、商品性、特定の目的への適合性、および権利非侵害についての保証も含みますが、それに限定されるものではありません。作者また



は著作権者は、契約行為、不法行為、またはそれ以外であろうと、ソフトウェアに起因または関連し、あるいはソフトウェアの使用またはその他の扱いによって生じる一切の請求、損害、その他の義務について何らの責任も負わないものとします。

## 12 メンテナンス

プロセスおよびプロセス制御への影響

- ▶ 適切なタイミングで、あらゆる必要な措置を講じることにより、測定点全体の操作の安全性と信頼性を確保してください。

### ⚠ 警告

#### プロセス圧力、温度、汚染、電圧

重傷または死亡事故につながる恐れがあります。

- ▶ 圧力、温度、汚染に起因する危険を防止してください。
- ▶ 機器を開ける前に電源を切ってください。
- ▶ 別の回路からスイッチ接点に電源が供給されている可能性があります。端子で作業を始める前に、この回路の電源を切ってください。

### ⚠ 注意

#### 自動モードでのメンテナンス作業

化学薬品または汚染された測定物により負傷する恐れがあります。

- ▶ ホースを外す前に、動作が行われていないこと、または開始しようとしていないことを確認してください。
- ▶ 機器を手動モードに設定します。
- ▶ ご自身を守るために保護服、保護ゴーグル、保護手袋を着用するか、その他の適切な措置を講じてください。

### 注記

#### 静電放電 (ESD)

電子部品が損傷する恐れがあります。

- ▶ ESDを防止するため、事前に PE で放電するか、またはリストストラップを装着して常時接地するなどの個人保護対策を講じてください。
- ▶ ご自身の安全のため、純正スペアパーツ以外は使用しないでください。純正パーツを使用した場合は、メンテナンス作業後も、機能、精度、信頼性が保証されます。

### 注記

#### メンテナンス間隔の監視を失敗

材質損傷の可能性

- ▶ 推奨のメンテナンス間隔を遵守してください。

### 12.1 メンテナンス計画

間隔	メンテナンス作業
試薬交換の後毎回、設定、メンテナンス、および修理の実施時	ゼロ校正の実施
6 週間	冷却モジュールなしバージョン： 試薬 CY80AM の交換（標準；測定間隔 15 分の場合、温度および測定範囲に応じて異なる）
3 ヶ月	冷却モジュール付きバージョン： 試薬 CY80AM の交換（標準；測定間隔 15 分の場合、温度および測定範囲に応じて異なる） サンプルコレクタ（オプション）の洗浄
4 ヶ月	標準液 CY80AM の交換（標準；校正間隔 48 時間の場合）
5.5 ヶ月	洗浄液 CY800 の交換（標準、洗浄間隔 48 時間の場合）
6 ヶ月	<ul style="list-style-type: none"> <li>▪ フィルタマットの洗浄</li> <li>▪ ディスペンサの交換</li> </ul>

間隔	メンテナンス作業
12 ヶ月	<ul style="list-style-type: none"> <li>▪ (必要に応じて) ホースの交換 : <ul style="list-style-type: none"> <li>▪ Norprene、黒</li> <li>▪ C-Flex、白内径 1.6 mm</li> </ul> </li> <li>▪ フィルタマットの交換</li> <li>▪ サンプルコレクタのカバーの O リングの交換</li> </ul>
2~3 年	(必要に応じて) ホースの交換 : <ul style="list-style-type: none"> <li>▪ C-Flex、白内径 3.2 mm</li> <li>▪ C-Flex、白内径 6.4 mm</li> </ul>
2 または 4 年	測定間隔 < 1 時間 : Liquid Manager を 2 年ごとに交換 測定間隔 ≥ 1 時間 : Liquid Manager を 4 年ごとに交換
必要に応じて	<ul style="list-style-type: none"> <li>▪ハウジングの清掃</li> <li>▪冷却モジュールのファンに汚れがないか確認し、必要に応じて掃除機をかける</li> <li>▪CAT8x0 サンプル調製システムの洗浄 (自動洗浄)</li> <li>▪システムの洗い流し</li> </ul>

## 12.2 メンテナンス作業

### 12.2.1 メンテナンス ソフトウェアメニュー

#### メニュー/動作/メンテナンス

- ボトル交換  
レベル監視が有効になっている場合：ボトルをいつ交換するか指定します。
- 注射器交換  
稼働時間カウンタは、ここでリセットできます。ディスペンサの交換：→ 160
- Liquid Manager 交換  
稼働時間カウンタは、ここでリセットできます。Liquid Manager の交換：→ 161
- Filter mats replacement  
稼働時間カウンタは、ここでリセットできます。フィルタマットの交換：→ 159
- サンプル調整システム 1 ... 2  
稼働時間カウンタは、ここでリセットできます。以下の稼働時間：
  - フィルタ
  - ポンプチューブ
  - フィルタおよびホースの交換：→ サンプル調製システムの取扱説明書を参照
- 廃棄  
→ 162

### 12.2.2 手動モードの設定

初期状況：機器はまだ自動モードであり、メンテナンス作業を実行する場合。

1. **MODE** ソフトキーを押します。  
↳ 現在のモードが表示されます：**自動**
2. 動作を選択します：**手動モード**  
↳ 機器が手動モードに切り替わります。
3. すべての操作が停止するまで待機します。
4. **あるいは、**  
現在実行中の動作を停止させます：**メニュー/動作/手動操作**

### 12.2.3 洗浄

#### ▲ 注意

漏れた試薬により負傷する危険があります

- ▶ 交換の前に、必ずシステムを洗い流してください。

#### ハウジングの清掃

- ▶ ハウジングのフロント部分の清掃には、市販されている洗浄剤のみを使用してください。

ハウジングのフロント部分は DIN 42 115 に準拠して、以下に対する耐性があります。

- エタノール（短時間）
- 希釈酸（最大 2% HCl）
- 希塩基（最大 3% NaOH）
- 石けん系の家庭用洗剤

#### 注記

##### 使用できない洗浄剤

ハウジング表面またはハウジングシールの損傷


- ▶ 濃縮された鉱酸または塩基は、絶対に清掃のために使用しないでください。
- ▶ 絶対にアセトン、ベンジルアルコール、メタノール、塩化メチレン、キシレン、または濃縮グリセリン洗浄剤などの有機洗浄剤を使用しないでください。
- ▶ 絶対に高压スチームを使用して洗浄しないでください。

#### CAT8x0 サンプル調製システムの洗浄（自動洗浄）

サンプル調整用の Liquiline System CAT8x0 は、フィルタとサンプルホースの定期的な逆洗を可能にします。

- ▶ 適切な洗浄間隔を選択します（メニュー/設定/サンプル調整システム/サンプル調整システム 1）。

#### システムの洗い流し

 ボトルを外している間は、測定、洗浄、校正は実施できません。

#### サンプルを使用したサンプルコレクタの洗い流しおよび排水

1. サンプル供給を停止します。
2. まだの場合は、手動モードに設定します。
3. **メニュー/動作/メンテナンス/廃棄/サンプルコレクタ/サンプルコレクタ空化/開始**を選択します。
  - ↳ システムは自動的にサンプルで洗い流され、排水されます。このプロセスには約 4 分かかります。

#### 水を使用したアナライザの洗い流し

1. すべての試薬ボトルを開けて、ホースを慎重に取り外します。ディスペンサまたはホースを交換する場合は、すべてのボトルを開けます。
2. ホース終端を清潔なペーパータオルで拭き、乾燥させます。
3. ホース終端を空のビーカーに入れます。
4. 次の動作を作動させます：**メニュー/動作/メンテナンス/廃棄/Rinse with water**
5. すべてのホースを約 200 ml の蒸留水が入ったビーカーに浸漬させて、システムを水で洗い流します。
6. 次の動作を再び作動させます：**メニュー/動作/メンテナンス/廃棄/Rinse with water**

7. ホースをピーカーから取り出して、清潔なペーパータオルで拭き、乾燥させます。

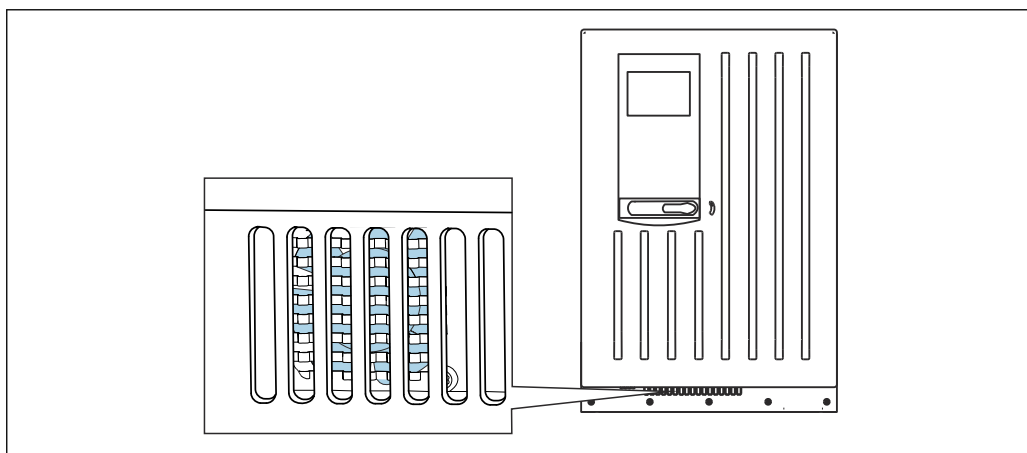
## サンプルコレクタ（オプション）の洗浄

### 回収容器の洗浄

アナライザを洗い流す前に、回収容器の洗い流しと排水を始動させます→ 図 156。

1. サンプル回収容器からすべてのホースおよびレベル監視システムのケーブルを取り外し、サンプル回収容器をホルダユニットから取り出します。
2. カバーを時計方向に回してサンプル回収容器を開きます。
3. 小さなブラシと多量の水でサンプル回収容器を洗浄します。
4. 回収容器をホルダユニットに戻し、すべてのホースを再び正しく接続します。
5. サンプル調整システムを始動させます。
6. ソフトキー **MODE** を押して、**自動モード継続** を選択して、通常の測定を開始します。

### 冷却モジュールのファンの洗浄



A0045403

図 81 冷却モジュールのファン（通気グリルの裏側）

1. ファンに汚れがないか定期的を確認します。
2. 粒子負荷の高い環境では：  
外側から定期的に掃除機をかけます。

## 12.2.4 試薬の交換

### ボトルの取外し

1. サンプル供給を停止します。
2. まだの場合は、  
手動モードに設定します。
3. Liquid Manager のホースを取り外して、交換するボトルを取り出します。漏れた試薬はペーパータオルを使用して受けます。
4. **メニュー/動作/メンテナンス/ボトル変更モード/ボトル取り外し/ボトル選択** を選択します。
5. 取り出したいボトルを選択し、**OK** を押して確定します。
6. **ボトル排出確認** を選択します。

### ボトルの交換

1. 取り出したボトルに、新しい試薬を入れ替えます。  
↳ 試薬は、試薬混合に関する指示に従って調製する必要があります。
2. Liquid Manager にホースを再び接続します。
3. **メニュー/動作/メンテナンス/ボトル変更モード/ボトル挿入/ボトル選択**を選択します。
4. 交換したボトルをすべて選択し、**OK** を押して確定します。
5. **ボトル挿入確認**を選択します。
6. ボトルレベルの監視が有効になっている場合 (**メニュー/設定/アナライザ/追加セットアップ/診断設定/ボトル**)、**メニュー/動作/メンテナンス/ ボトル変更モード/ ボトル挿入/容量のリセット**で、これをリセットする必要があります。
7. 交換後に、ゼロ点校正を実行し、校正ファクタを再度特定する必要があります。  
**メニュー/動作/手動操作/ゼロ点決定** および **校正ファクタを決定してください** (CA80AM-\*\*A1/A2/A3 バージョンの場合、両方の動作が 1 つの機能 **Determine zero point and calibr. factor** で提供されます)。
8. **MODE/自動モード継続**または **MODE/自動モード開始**に戻り、通常の測定を開始します。

### 12.2.5 ゼロ校正の実施 (CA80AM-\*\*S4/S5/S6 を除く)

#### 標準校正液をゼロ標準液に交換

1. まだの場合は、手動モードに設定します。
2. 残存する標準液をホースと一緒に取り出します。または、Liquid Manager からホースを取り外し、ホースを排水して十分に乾燥させます。これにより、ゼロ標準液の汚染が防止されます。別のホースを使用することを推奨します。
3. ゼロ標準液を Liquid Manager に接続します (接続 S1)。
4. **メニュー/動作/メンテナンス/ボトル変更モード/ボトル挿入/ボトル選択**を選択します。
5. **標準液 S1** を選択し、**OK** を押して確定します。
6. **ボトル挿入確認**を選択します。

#### ゼロ点の測定

1. **メニュー/動作/手動操作/ゼロ点決定**を呼び出します。
2. ゼロ点校正を実施します。  
↳ わずかな値の差しか許容されません (0.1 mg/l NH<sub>4</sub>-N)。
3. 測定値の差が 10% 未満になるまで、ゼロ点校正を繰り返します。
4. 校正が正常に完了すると、次のメッセージが表示されます:「調整のために校正データを受け入れますか?」。 **OK** を押して確定します。

#### 標準校正液を再び使用

1. ゼロ標準液を標準液に交換します。追加のホースを使用して標準校正液を再接続するか、またはホースを排水して十分に乾燥させます。
2. 標準校正液を Liquid Manager に接続します。
3. **メニュー/動作/メンテナンス/ボトル変更モード/ボトル挿入/ボトル選択**を選択します。
4. **標準液 S1** を選択し、**OK** を押して確定します。

5. **ボトル挿入確認**を選択します。

**i** 推奨：その後、標準液を使用して手動校正を実施してください（**校正ファクタを決定してください**）。

また、1回の操作でゼロ点と校正ファクタを指定することもできます（**Determine zero point and calibr. factor**）。

### 12.2.6 ホースの交換

次の部品が必要です。

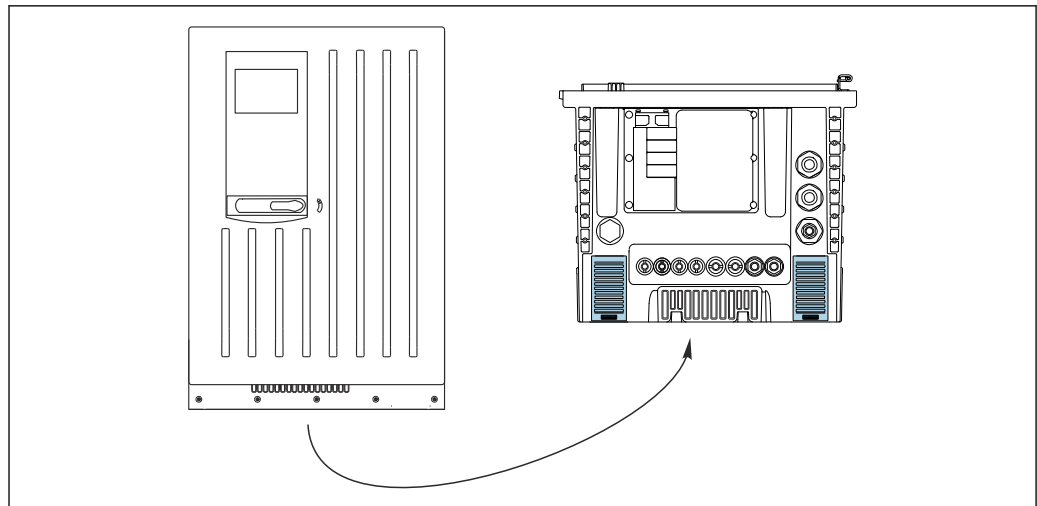
- CAV800 メンテナンスキット：
  - NORPRENE ホース、内径 1.6 mm
  - C-Flex ホース、内径 1.6 mm
  - C-Flex ホース、内径 3.2 mm
  - C-Flex ホース、内径 6.4 mm
  - ホースコネクタ
- 使用試薬に耐性のある手袋 1 組

1. システムを洗い流します。→ 156
  - ↳ サンプルコレクタにサンプルが残らないようにしてください。
2. ボトルおよびボトルトレイを取り外します。
3. キャリヤボードのカバーを取り外します。
4. すべての白色 C-Flex ホースを同じ直径と長さのホースに交換します。新しいホースにホースラベルを取り付けます。
5. ドレンホース D6 をディスペンサ 7 の裏側に通します。
6. カバーを固定し、ボトルトレイをハウジングに戻します。
7. ボトルを適切なカバーとホースに接続します。
8. **メニュー/動作/メンテナンス/ボトル変更モード/ボトル挿入/ボトル選択**を選択します。
9. すべてのボトルを選択し、**OK** を押して確定します。
10. **ボトル挿入確認**を選択します。
11. **MODE** ソフトキーを押して、**自動モード継続**または**自動モード開始**を選択します。

### 12.2.7 フィルタマットの交換

次の部品が必要です。

フィルタマット（CAV800 メンテナンスキット部品）



A0045364

図 82 底部のファンカバー

1. 両方のファンカバーを開き、それを取り外します。  
↳ フィルタマットはファンカバーの下にあります。
2. 使用済みフィルタマットを取り外し、メンテナンスキットの新しいフィルタマットと交換します。
3. ファンカバーを再び取り付けます。
4. マットの稼働時間カウンタのリセット：**メニュー/動作/時間フィルタマット 稼働時間/リセット**。

### 12.2.8 ディスペンサの交換

次の部品が必要です。

- CAV800 メンテナンスキット：
  - NORPRENE ホース、内径 1.6 mm
  - 10 ml ディスペンサ、アダプタ付き
  - 2.5 ml ディスペンサ、アダプタ付き
- 使用試薬に耐性のある手袋 1 組

#### ディスペンサ交換前の準備

1. システムを洗い流します。→ 図 156
2. ボトル（試薬ホースとボトルトレイを含む）を取り外します。
3. キャリヤボードのカバーを取り外します。

#### ディスペンサの取外し

1. **メニュー/動作/注射器交換/ディスペンサ選択**を選択します。
2. 交換するディスペンサを選択します。
3. **ディスペンサ作成**を選択します。
4. 両方のスナップフィットフックを同時に押して、ディスペンサホルダを取り外します。
5. ディスペンサを反時計回りに回して **Liquid Manager** から取り外します。
6. アダプタとディスペンサをディスペンサドライブから取り外します。そのためには、ディスペンサの下端にある黒色のブロック部分を持ち、金属製のピンからブロックを引き抜きます。



### 新しいディスペンサの挿入

1. 新しいディスペンサを **Liquid Manager** にねじ込みます。ディスペンサの端が **Liquid Manager** と平行になるように配置してください。平行でない場合、ディスペンサホルダを閉じることができません。ディスペンサが正しく接続されていることを確認します。
2. ディスペンサホルダをスナップフィットフックの上にスライドさせます。ホルダがカチッとはめ込まれていることを確認します。ドレンホース D6 がディスペンサ7の裏側を通っていることを確認します。
3. カバーを固定し、ボトルトレイをハウジングに戻します。
4. 試薬ホースを **Liquid Manager** の対応するコネクタに接続します。
5. **メニュー/動作/注射器交換/ディスペンサ選択** を選択します。
6. 交換したディスペンサを選択し、**OK** を押して確定します。
7. **動作時間カウンタのリセット** を選択します。
8. **メニュー/動作/メンテナンス/ボトル変更モード/ボトル挿入/ボトル選択** を選択します。
9. すべてのボトルを選択し、**OK** を押して確定します。
10. **ボトル挿入確認** を選択します。
11. 交換作業後に、システムを校正する必要があります。**メニュー/動作/手動操作/校正ファクタを決定してください** を選択します。
12. 校正後、**MODE/自動モード継続** または **MODE/自動モード開始** に戻ります。

### 12.2.9 Liquid Manager の交換

次の部品が必要です。

CA80AM 用 CAV800-AAxx+PT

#### リキッドマネージャ交換前の準備

1. システムを洗い流します（「システムの洗い流し」セクションを参照）。
2. ボトルおよびボトルトレイを取り外します。
3. キャリヤボードのカバーを取り外します。

#### ディスペンサの取外し

1. **メニュー/動作/注射器交換/ディスペンサ選択** を選択します。
2. すべてのディスペンサを選択します。
3. **ディスペンサ作成** を選択します。
4. アナライザの電源を切断します。
5. 両方のスナップフィットフックを同時に押して、ディスペンサホルダを取り外します。
6. ディスペンサを時計回りに回してリキッドマネージャから取り外します。
7. アダプタとディスペンサをディスペンサドライブから取り外します。そのためには、ディスペンサの下端にある黒色のブロック部分を持ち、金属製のピンからブロックを引き抜きます。

#### リキッドマネージャの交換

1. リキッドマネージャの4本の六角穴付きボルト（4 mm）を緩めて外します。
2. メイン基板からリキッドマネージャの2つのプラグインコネクタを外します。
3. 古いリキッドマネージャのステッピングモータの Torx ネジ（4本）を外します。古いリキッドマネージャのステッピングモータを取り外します。
4. 新しいリキッドマネージャにステッピングモータを取り付けます。

5. 新しいキッドマネージャを逆の手順で取り付けます。

#### ディスペンサの再挿入

1. 新しいディスペンサをリキッドマネージャにネジ込みます。ディスペンサの端がリキッドマネージャと平行になるように配置してください。平行でない場合、ディスペンサホルダを閉じることができません。ディスペンサが正しく接続されていることを確認します。
2. ディスペンサホルダをスナップフィットフックの上にスライドさせます。ホルダがカチッとはめ込まれていることを確認します。ドレンホース D6 がディスペンサ7の裏側を通っていることを確認します。

#### ボトルの再挿入とアナライザの再起動

1. カバーを固定し、ボトルトレイをハウジングに戻します。
2. ボトルを適切なカバーとホースに接続します。
3. アナライザの電源を再投入します。
4. **メニュー/動作/メンテナンス/ボトル変更モード/ボトル挿入/ボトル選択** を選択してください。
5. すべてのボトルを選択し、**OK** を選択して確定します。
6. **ボトル挿入確認** を選択します。

#### 校正の始動

1. 交換作業後に、システムを校正する必要があります。**メニュー/動作/手動操作/校正ファクタを決定してください** を選択してください。
2. 校正後、**MODE/自動モード継続** または **MODE/自動モード開始** が表示されます。

## 12.3 機器の使用停止

### ▲ 注意

#### 動作中のアナライザの取扱い

測定物による負傷または感染の危険があります。

- ▶ ホースを外す前に、サンプルのポンプ送りなどの実行中の動作がないこと、および開始直前の動作がないことを確認してください。
- ▶ ご自身を守るために保護服、保護ゴーグル、保護手袋を着用するか、その他の適切な措置を講じてください。
- ▶ ティッシュペーパーを使用して、こぼれた試薬を拭き取り、きれいな水ですすいでください。その後、清掃した部分を布で拭いて乾燥させます。

### 注記

アナライザを5日間以上稼働しない場合は、使用停止手順を正しく実行してください。機器が損傷する可能性があります。

- ▶ 後述の手順に従って、アナライザの使用を停止してください。

アナライザの使用を停止するには、以下の手順を実行します。

1. 手動モードの設定
2. サンプルコレクタの排水
3. システムの洗い流し

### 12.3.1 手動モードの設定

初期状況：機器はまだ自動モードであり、機器を使用停止にしたい。

1. **MODE** ソフトキーを押します。  
↳ 現在のモードが表示されます：**自動**

2. 動作を選択します：**手動モード**
  - ↳ 機器が手動モードに切り替わります。
3. すべての操作が停止するまで待機します。
4. **あるいは、**  
現在実行中の動作を停止させます：**メニュー/動作/手動操作**

### 12.3.2 サンプルコレクタの排水

1. **メニュー/動作/メンテナンス/廃棄/サンプルコレクタ/サンプルコレクタ空化/開始**を選択します。
  - ↳ システムは自動的にサンプルで洗い流され、排水されます。このプロセスには約4分かかります。
2. 2チャンネル機器の場合は、2つ目のサンプル回収容器にも同じ手順を繰り返します。

### 12.3.3 システムの洗い流し

1. すべての試薬ボトルを開けて、ホースを慎重に取り外します。ディスペンサまたはホースを交換する場合は、すべてのボトルを開けます。
2. ホース終端を清潔なペーパータオルで拭き、乾燥させます。
3. ホース終端を空のビーカーに入れます。
4. 動作が完了したら、**メニュー/動作/メンテナンス/廃棄/アナライザ洗浄**を選択します。
5. すべてのホース (RK、S1、P) を約 200 ml (6.76 fl.oz) の蒸留水が入ったビーカーに浸漬させて、システムを水で洗い流します。
6. **メニュー/動作/メンテナンス/廃棄/サンプルコレクタ/サンプルコレクタ空化/開始**を選択します。
  - ↳ システムは自動的にサンプルで洗い流され、排水されます。このプロセスには約4分かかります。
7. ホースをビーカーから取り出して、清潔なペーパータオルで拭き、乾燥させます。
8. **メニュー/動作/メンテナンス/廃棄/アナライザ洗浄**を再び選択して、ホースをエアで洗い流します。
9. これで、アナライザを電源から切り離すことができます。

## 13 修理

### 13.1 一般的注意事項

以下に修理と改造に関するコンセプトを示します。

- 本製品はモジュール設計です。
- スペアパーツはキットに分類され、キット指示書が付属します。
- 弊社の純正スペアパーツのみを使用してください。
- 修理は、弊社サービスセンターまたは適切な訓練を受けたユーザーが行います。
- 認証を取得した機器は、弊社サービスセンターまたは工場でのみ別の認証取得機器に交換できます。
- 適用される規格、各国の規定、防爆資料 (XA)、認証を遵守してください。

1. キット指示書に従って修理してください。
2. 修理および改造の内容を文書化し、ライフサイクル管理ツール (W@M) に入力してください。

### 13.2 スペアパーツ

現在入手可能な機器のスペアパーツについては、以下のウェブサイトでご確認ください。

<https://portal.endress.com/webapp/SparePartFinder>

- ▶ スペアパーツをご注文の場合は、機器のシリアル番号を指定してください。

### 13.3 返却

機器の修理または工場校正が必要な場合、あるいは、誤った機器が注文または納入された場合は、本機器を返却する必要があります。Endress+Hauser は ISO 認定企業として法規制に基づき、測定物と接触した返却製品に対して所定の手順を実行する義務を負います。

迅速、安全、適切な機器返却を保証するため：

- ▶ 手順および一般契約条件に関する情報については、ウェブサイト [www.endress.com/support/return-material](http://www.endress.com/support/return-material) を参照してください。

### 13.4 廃棄



電子・電気機器廃棄物 (WEEE) に関する指令 2012/19/EU により必要とされる場合、分別されていない一般廃棄物として処理する WEEE を最小限に抑えるため、製品には絵文字シンボルが付いています。このマークが付いている製品は、分別しない一般ゴミとしては廃棄しないでください。代わりに、適切な条件下で廃棄するために製造者へご返送ください。

**バッテリーを適切に廃棄してください。**

- ▶ バッテリー廃棄に関する各地域の法規に従ってバッテリーを処分してください。

### 化学薬品の廃棄

**▲ 注意**

使用済みの試薬および試薬廃棄物を適切に廃棄しないと、負傷の危険性があります。

- ▶ 使用する化学薬品の安全データシートに記載されている説明に従ってください。
- ▶ 廃棄にあたっては廃棄物処理に関する地域の法規・法令に従ってください。

## 14 アクセサリ

以下には、本書の発行時点で入手可能な主要なアクセサリが記載されています。

ここに記載されるアクセサリは、本資料の製品と技術的な互換性が確保されています。


1. 製品の組合せについては、アプリケーション固有の制限が適用される場合があります。  
アプリケーションの測定点の適合性をご確認ください。この確認作業は、測定点事業者が責任を持って実施してください。
2. 本資料（特に技術データ）の情報に注意してください。
3. ここに記載されていないアクセサリについては、弊社営業所もしくは販売代理店にお問い合わせください。

### 14.1 機器固有のアクセサリ

#### 14.1.1 サンプル調製


##### Liquiline System CAT810

- 圧力パイプサンプリングおよび精密ろ過
- 製品コンフィギュレータ：[www.endress.com/cat810](http://www.endress.com/cat810)

 Liquiline System CAT810 の技術仕様書：TI01138C


##### Liquiline System CAT820


- サンプリングおよび隔膜ろ過
- 製品コンフィギュレータ：[www.endress.com/cat820](http://www.endress.com/cat820)

 Liquiline System CAT820 の技術仕様書：TI01131C

##### Liquiline System CAT860

- サンプリングおよび隔膜ろ過
- 製品コンフィギュレータ：[www.endress.com/cat860](http://www.endress.com/cat860)

 Liquiline System CAT860 の技術仕様書：TI01137C

 Liquiline System CAT860 は、Liquiline System CA80 1 チャンネル機器との組合せでのみ操作できます。

#### 14.1.2 設置用アクセサリ

キット、ブラケット付き支柱 CA80、屋外

- 支柱 60 x 60 x 1800 mm、ステンレス 1.4571
- 支柱取付クランプ CA80xx
- キットの設置説明書
- オーダー番号 71458285

#### 14.1.3 消耗品

1. <https://portal.endress.com/webapp/SparePartFinder>
2. シリアル番号または製品コードを指定します。

以下の消耗品が使用できます。

- 試薬および標準液 CY80AM
- 洗浄液 CY800（機器内のホース用）
- 洗浄液 CY820（サンプル調製システムおよびサンプルコレクタのホース用）
- CAC880、CA80 用の流入口および流出口用ホース

#### 14.1.4 メンテナンスキット CAV800

<https://portal.endress.com/webapp/SparePartFinder>

##### 標準

- ディスペンサ、4 x 2.5 ml および 4 x 10 ml、取付済みアダプタ付き
- ホース
- シリコングリース、中間粘度、チューブ 2 g
- プラグ
- シーリングキャップ
- フィルタマット
- サンプルコレクタの O リング

##### オプション

- 流入口および流出口用ホース
- Liquid Manager、モータなし
- サンプルコレクタ、ピーカー (2 個)

#### 14.1.5 アップグレードキット CAZ800

サンプルコレクタのアップグレードキット

- サンプルコレクタ (レベル監視、設置済みの取付ブラケット付き)
- ホース、接続アダプタ
- アクティベーションコード
- オーダー番号 CAZ800-AAA1

2 チャンネル機器へのアップグレードキット

- サンプルの流れを切り替えるためのバルブ
- 2 x サンプルコレクタ (レベル監視、設置済みの取付ブラケット付き)
- ホース、接続アダプタ
- アクティベーションコード
- オーダー番号 CAZ800-AAA2

冷却システムのアップグレードキット

- 冷却モジュール (ハウジングのベースに内蔵)
- ボトルトレイ (凹部および断熱材付き)
- アクティベーションコード
- オーダー番号 CAZ800-AAN1

第 2 チャンネルの下流側にあるアナライザのアップグレードキット<sup>5)</sup>

- サンプルの流れを切り替えるためのバルブ
- ホース、接続アダプタ
- アクティベーションコード
- オーダー番号 CAZ800-AAM1

希釈機能のアップグレードキット

- 識別マーク付きホース
- 変更済みのケーブルグラウンド
- アクティベーションコード
- オーダー番号 CAZ800-AAN5


5) CAT860 で稼働するアナライザおよび 2 チャンネルバージョンには対応していません。

## 14.1.6 センサ

### pH ガラス電極


#### Memosens CPS11E

- プロセスおよび排水などの標準アプリケーション向け pH センサ
- Memosens 2.0 テクノロジー搭載デジタルセンサ
- 製品ページの製品コンフィギュレータ：[www.endress.com/cps11e](http://www.endress.com/cps11e)

 技術仕様書 TI01493C


#### Memosens CPS41E

- プロセスモニタおよび制御用 pH センサ
- セラミック接合部および KCl 補給型
- Memosens 2.0 テクノロジー搭載デジタルセンサ
- 製品ページの製品コンフィギュレータ：[www.endress.com/cps41e](http://www.endress.com/cps41e)

 技術仕様書 TI01495C


#### Memosens CPS71E

- 化学プロセスアプリケーション向け pH センサ
- 耐毒性リファレンス用のイオントラップ付き
- Memosens 2.0 テクノロジー搭載デジタルセンサ
- 製品ページの製品コンフィギュレータ：[www.endress.com/cps71e](http://www.endress.com/cps71e)

 技術仕様書 TI01496C


#### Memosens CPS91E

- 汚染度の高い測定物用の pH センサ
- オープンダイアフラム付き
- Memosens 2.0 テクノロジー搭載デジタルセンサ
- 製品ページの製品コンフィギュレータ：[www.endress.com/cps91e](http://www.endress.com/cps91e)

 技術仕様書 TI01497C


#### Memosens CPS31E

- 飲用水およびプール用水における標準アプリケーション向け pH センサ
- Memosens 2.0 テクノロジー搭載デジタルセンサ
- 製品ページの製品コンフィギュレータ：[www.endress.com/cps31e](http://www.endress.com/cps31e)

 技術仕様書 TI01574C


#### Ceramax CPS341D

- pH 高感度エナメル付き pH 電極
- 測定精度、圧力、温度、無菌性、耐久性に関する極めて高い要求に対応
- 製品ページの製品コンフィギュレータ：[www.endress.com/cps341d](http://www.endress.com/cps341d)

 技術仕様書 TI00468C

#### Memosens CPF81E

- 鉱業用、産業用水および廃水処理用の pH センサ
- Memosens 2.0 テクノロジー搭載デジタルセンサ
- 製品ページの製品コンフィギュレータ：[www.endress.com/cpf81e](http://www.endress.com/cpf81e)


 技術仕様書 TI01594C



## ORP 電極


### Memosens CPS12E

- プロセス工学および環境工学の標準的なアプリケーションに適した ORP センサ
- Memosens 2.0 テクノロジー搭載デジタルセンサ
- 製品ページの製品コンフィギュレータ：[www.endress.com/cps12e](http://www.endress.com/cps12e)

 技術仕様書 TI01494C


### Memosens CPS42E

- プロセスモニタおよび制御用 ORP センサ
- Memosens 2.0 テクノロジー搭載デジタルセンサ
- 製品ページの製品コンフィギュレータ：[www.endress.com/cps42e](http://www.endress.com/cps42e)

 技術仕様書 TI01575C


### Memosens CPS72E

- 化学プロセスアプリケーション向け ORP センサ
- Memosens 2.0 テクノロジー搭載デジタルセンサ
- 製品ページの製品コンフィギュレータ：[www.endress.com/cps72e](http://www.endress.com/cps72e)

 技術仕様書 TI01576C


### Memosens CPS92E

- 汚染度の高い測定物用の ORP センサ
- Memosens 2.0 テクノロジー搭載デジタルセンサ
- 製品ページの製品コンフィギュレータ：[www.endress.com/cps92e](http://www.endress.com/cps92e)

 技術仕様書 TI01577C

### Memosens CPF82E


- 鉱業用、産業用水および廃水処理用 ORP センサ
- Memosens 2.0 テクノロジー搭載デジタルセンサ
- 製品ページの製品コンフィギュレータ：[www.endress.com/cpf82e](http://www.endress.com/cpf82e)

 技術仕様書 TI01595C

## 電磁式導電率センサ

### Indumax CLS50D


- 耐久性の高い電磁式導電率センサ
- 標準および危険場所アプリケーションに対応
- Memosens テクノロジー搭載
- 製品ページの製品コンフィギュレータ：[www.endress.com/cls50d](http://www.endress.com/cls50d)

 技術仕様書 TI00182C

## 電極式導電率センサ

### Memosens CLS21E


- 中～高程度の導電率の測定物に対応するデジタル導電率センサ
- 電極式測定
- Memosens 2.0 搭載
- 製品ページの製品コンフィギュレータ：[www.endress.com/cls21e](http://www.endress.com/cls21e)

 技術仕様書 TI01528C

## 溶存酸素センサ


### Memosens COS51E

- 水処理/排水処理およびユーティリティアプリケーション用の隔膜式溶存酸素センサ
- Memosens 2.0 テクノロジー搭載デジタルセンサ
- 製品ページの製品コンフィギュレータ：[www.endress.com/cos51e](http://www.endress.com/cos51e)

 技術仕様書 TI01620C


### Memosens COS81E

- 複数回の滅菌サイクルにわたって最大の測定安定性が持続するサニタリ仕様の光学式溶存酸素センサ
- Memosens 2.0 テクノロジー搭載デジタルセンサ
- 製品ページの製品コンフィギュレータ：[www.endress.com/cos81e](http://www.endress.com/cos81e)

 技術仕様書 TI01558C

### Memosens COS22E


- 複数の滅菌サイクルにわたって最大の測定安定性が持続するサニタリ仕様の隔膜式溶存酸素センサ
- Memosens 2.0 テクノロジー搭載デジタルセンサ
- 製品ページの製品コンフィギュレータ：[www.endress.com/cos22e](http://www.endress.com/cos22e)

 技術仕様書 TI01619C

## 二酸化塩素および塩素センサ


### Memosens CCS50E

- 二酸化塩素用の隔膜式センサ
- Memosens テクノロジー搭載
- 製品ページの製品コンフィギュレータ：[www.endress.com/ccs50e](http://www.endress.com/ccs50e)

 技術仕様書 TI01353C

### Memosens CCS51E


- 遊離塩素測定用センサ
- 製品ページの製品コンフィギュレータ：[www.endress.com/ccs51e](http://www.endress.com/ccs51e)

 技術仕様書 TI01423C

## イオン選択性センサ

### ISE マックス CAS40D


- イオン選択性センサ
- 製品ページの製品コンフィギュレータ：[www.endress.com/cas40d](http://www.endress.com/cas40d)

 技術仕様書 TI00491C

## 濁度センサ


### Turbimax CUS51D

- 廃水中の濁度および固形物の比濁度分析測定用
- 4 ビーム散乱光方式
- Memosens テクノロジー搭載
- 製品ページの製品コンフィギュレータ：[www.endress.com/cus51d](http://www.endress.com/cus51d)

 技術仕様書 TI00461C


**Turbimax CUS52D**

- 飲用水、プロセス水、ユーティリティの濁度測定用 Memosens センサ、サニタリ仕様
- Memosens テクノロジー搭載
- 製品ページの製品コンフィグレータ : [www.endress.com/cus52d](http://www.endress.com/cus52d)

 技術仕様書 TI01136C


**SAC および硝酸センサ****Viomax CAS51D**

- 飲料水および廃水中の SAC および硝酸測定
- Memosens テクノロジー搭載
- 製品ページの製品コンフィグレータ : [www.endress.com/cas51d](http://www.endress.com/cas51d)

 技術仕様書 TI00459C

**界面測定****Turbimax CUS71D**

- 界面測定用の浸漬型センサ
- 超音波式界面センサ
- 製品ページの製品コンフィグレータ : [www.endress.com/cus71d](http://www.endress.com/cus71d)

 技術仕様書 TI00490C

**14.1.7 マジックテープ付きケーブル結合**

- 4 個、センサケーブル用
- オーダー番号 71092051

**14.2 通信関連のアクセサリ****14.2.1 追加機能**

- ▶ アクティベーションコードをご注文の場合は、必ず機器のシリアル番号を指定してください。


オーダーコード	通信 ; ソフトウェア
51516983	Commubox FXA291 (ハードウェア)
71127100	SD カード、Liquiline ファームウェア搭載、1 GB、工業用フラッシュドライブ
XPC0018	Ethernet/IP + Web サーバー用アクティベーションコード
XPC0020	Modbus TCP + Web サーバー用アクティベーションコード
XPC0021	Web サーバー用アクティベーションコード、BASE2 用
XPC0022	PROFINET + Web サーバー用アクティベーションコード、BASE2 用
XPC0024	PROFIBUS DP 用アクティベーションコード、モジュール 485 用
XPC0025	Modbus RS485 用アクティベーションコード、モジュール 485 用
71249548	キット CA80 : 1 番目のデジタルセンサ入力用のアクティベーションコード
71249555	キット CA80 : 2 番目のデジタルセンサ入力用のアクティベーションコード

	追加キット
71136999	キット CSF48/CA80 : サービスインタフェース改造 (CDI フランジコネクタ、ロックナット)
71111053	キットモジュール AOR : 2 x リレー、2 x アナログ出力 0/4~20 mA
71125375	キットモジュール 2R : 2 x リレー
71125376	キットモジュール 4R : 4 x リレー
71135632	キットモジュール 2AO : 2 x アナログ出力 0/4~20 mA
71135633	キットモジュール 4AO : 4 x アナログ出力 0/4~20 mA
71135631	キットモジュール 2DS : 2 x デジタルセンサ、Memosens
71135634	キットモジュール 485 : PROFIBUS DP または Modbus RS485。アクティベーションコードを別途注文していただく必要があります。
71135638	キットモジュール DIO : 2 x デジタル入力 ; 2 x デジタル出力 ; デジタル出力用の補助電源
71135639	キットモジュール 2AI : 2 x アナログ入力 0/4~20 mA
71140888	アップグレードキットモジュール 485 + Profibus DP
71140889	アップグレードキットモジュール 485 + Modbus RS485
71141366	キット、拡張バックプレーンモジュール

## 14.2.2 ソフトウェア

### Memobase Plus CYZ71D

- ラボ校正をサポートする PC ソフトウェア
- センサ管理の可視化とドキュメンテーション
- センサ校正のデータベース保存
- 製品ページの製品コンフィギュレータ : [www.endress.com/cyz71d](http://www.endress.com/cyz71d)

 技術仕様書 TI00502C

### フィールドデータマネージャソフトウェア MS20/21


- 集中データ管理用の PC ソフトウェア
- 一連の測定およびログブックイベントの視覚化
- 確実にデータ保存可能な SQL データベース

## 14.3 システムコンポーネント

### 14.3.1 測定用ケーブル


#### Memosens データケーブル CYK10

- Memosens テクノロジー搭載のデジタルセンサ用
- 製品ページの製品コンフィギュレータ : [www.endress.com/cyk10](http://www.endress.com/cyk10)

 技術仕様書 TI00118C

#### Memosens データケーブル CYK11

- Memosens プロトコル搭載デジタルセンサ用の延長ケーブル
- 製品ページの製品コンフィギュレータ : [www.endress.com/cyk11](http://www.endress.com/cyk11)

 技術仕様書 TI00118C

### 14.3.2 SD カード

- 工業用フラッシュドライブ、1 GB
- オーダー番号 : 71110815

## 15 技術データ

### 15.1 入力

測定変数 NH<sub>4</sub>-N (アンモニア態窒素)、NH<sub>4</sub><sup>+</sup> (アンモニア)、NH<sub>3</sub> (アンモニア (等価体))  
[mg/l、ppm]

測定範囲 CA80AM-\*\*A1/S4 : 0~20 mg/l NH<sub>4</sub>-N  
CA80AM-\*\*A2/S5 : 0.5~50 mg/l NH<sub>4</sub>-N  
CA80AM-\*\*A3/S6 : 1~100 mg/l NH<sub>4</sub>-N

希釈機能 (オプション) 付き注文バージョン<sup>1)</sup>

設定測定範囲 [mg/l (ppm) NH <sub>4</sub> -N]	希釈係数	有効測定範囲 [mg/l (ppm) NH <sub>4</sub> -N]
0.5~50	1	0.5~50 <sup>2)</sup>
0.5~50	2	1.0~100
0.5~50	4	2.0~200
0.5~50	10	5~500
0.5~50	20	10~1000

1) 測定範囲 A2 (S5) にのみ使用できます

2) 希釈機能は無効

入力タイプ

- 1つまたは2つの測定チャンネル (アナライザメインパラメータ)
- Memosens プロトコル (オプション) を使用したセンサ用の1~4つのデジタルセンサ入力
- アナログ電流入力 (オプション)
- バイナリ入力 (オプション)

入力信号

バージョンに応じて  
2 x 0/4~20 mA (オプション)、パッシブ、電氣的に絶縁

電流入力、パッシブ

**範囲**  
> 0~20 mA

**信号特性解析**  
リニア

**内部抵抗**  
非線形

**テスト電圧**  
500 V

ケーブル仕様 (Memosens  
テクノロジーを搭載した  
オプションのセンサの場  
合)

**ケーブルタイプ**  
Memosens データケーブル CYK10 またはセンサ固定ケーブル。それぞれ端子台接続、  
または M12 丸ピンコネクタ (オプション)

**ケーブル長**  
最大 100 m (330 ft)

## 15.2 出力

### 出力信号

バージョンによって異なります。

- 2 x 0/4~20 mA、アクティブ、電氣的に絶縁（標準バージョン）
- 4 x 0/4~20 mA、アクティブ、電氣的に絶縁（「2 x 追加アナログ出力」バージョン）
- 6 x 0/4~20 mA、アクティブ、電氣的に絶縁（「4 x 追加アナログ出力」バージョン）
- バイナリ出力

PROFIBUS DP/RS485	
信号符号化	EIA/TIA-485、PROFIBUS DP 対応、IEC 61158 に準拠
データ伝送速度	9.6 kBd、19.2 kBd、45.45 kBd、93.75 kBd、187.5 kBd、500 kBd、1.5 MBd、6 MBd、12 MBd
電氣的絶縁	可
コネクタ	ばね端子（最大 1.5 mm）、内部ブリッジ（T 機能）、M12（オプション）
バス終端	LED インジケータを備える内部スライドスイッチ

Modbus RS485	
信号符号化	EIA/TIA-485
データ伝送速度	2,400、4,800、9,600、19,200、38,400、57,600、115,200 Baud
電氣的絶縁	可
バス終端	LED インジケータを備える内部スライドスイッチ

Web サーバーおよび Modbus TCP	
信号符号化	IEEE 802.3 (Ethernet)
データ伝送速度	10 / 100 MBd
電氣的絶縁	可
接続	RJ45、M12 オプション
IP アドレス	DHCP またはメニューを使用した設定

EtherNet/IP	
信号符号化	IEEE 802.3 (Ethernet)
データ伝送速度	10 / 100 MBd
電氣的絶縁	可
接続	RJ45、M12 オプション（D コード化）
IP アドレス	DHCP（初期設定）またはメニューで設定

PROFINET	
信号符号化	IEEE 802.3 (Ethernet)
データ伝送速度	100 MBd
電氣的絶縁	可
接続	RJ45
ステーション名	DCP プロトコルを介した設定ツール使用 (例: Siemens PRONETA)
IP アドレス	DCP プロトコルを介した設定ツール使用 (例: Siemens PRONETA)

アラーム時の信号	調整可能、NAMUR 規格推奨 NE 43 に準拠 <ul style="list-style-type: none"> <li>■ 測定範囲 0~20 mA の場合： エラー電流 0~23 mA</li> <li>■ 測定範囲 4~20 mA の場合： エラー電流 2.4~23 mA</li> <li>■ 両測定範囲に対するエラー電流の初期設定： 21.5 mA</li> </ul>
----------	--

負荷	最大 500 Ω
----	----------

伝送特性	リニア
------	-----

### 15.3 電流出力、アクティブ

範囲	0~23 mA
----	---------

信号特性	リニア
------	-----

電気仕様	<b>出力電圧</b> 最大 24 V <b>テスト電圧</b> 500 V
------	---

ケーブル仕様	<b>ケーブルタイプ</b> 推奨：シールドケーブル <b>ケーブル仕様</b> 最大 2.5 mm <sup>2</sup> (14 AWG)
--------	---

### 15.4 リレー出力

電気仕様	<b>リレータイプ</b> <ul style="list-style-type: none"> <li>■ 単一ピン切替接点 1 個 (アラームリレー)</li> <li>■ 単一ピン切替接点 2 または 4 個 (オプションで拡張モジュール追加)</li> </ul> <b>最大負荷</b> <ul style="list-style-type: none"> <li>■ アラームリレー：0.5 A</li> <li>■ その他すべてのリレー：2.0 A</li> </ul>
------	--

## 開閉容量

## ベーシックモジュール（アラームリレー）

切替電圧	負荷（最大）	切替サイクル（最小）
AC 230 V、 $\cos\Phi = 0.8\sim 1$	0.1 A	700,000
	0.5 A	450,000
AC 115 V、 $\cos\Phi = 0.8\sim 1$	0.1 A	1,000,000
	0.5 A	650,000
DC 24 V、 $L/R = 0\sim 1$ ms	0.1 A	500,000
	0.5 A	350,000

## 拡張モジュール

切替電圧	負荷（最大）	切替サイクル（最小）
AC 230 V、 $\cos\Phi = 0.8\sim 1$	0.1 A	700,000
	0.5 A	450,000
	2 A	120,000
AC 115 V、 $\cos\Phi = 0.8\sim 1$	0.1 A	1,000,000
	0.5 A	650,000
	2 A	170,000
DC 24 V、 $L/R = 0\sim 1$ ms	0.1 A	500,000
	0.5 A	350,000
	2 A	150,000

## 最小負荷（標準）

- DC 5 V で最小 100 mA
- DC 24 V で最小 1 mA
- AC 24 V で最小 5 mA
- AC 230 V で最小 1 mA

## 15.5 プロトコル固有のデータ

## PROFIBUS DP

製造者 ID	11 <sub>h</sub>
機器タイプ	155E <sub>h</sub>
プロファイルバージョン	3.02
機器データベースファイル (GSD ファイル)	<a href="http://www.endress.com/profibus">www.endress.com/profibus</a> Device Integration Manager DIM
出力変数	16 x AI ブロック、8 x DI ブロック
入力変数	4 x AO ブロック、8 x DO ブロック
サポートされる機能	<ul style="list-style-type: none"> <li>■ 1 x MSCY0 接続（循環通信、スレーブにマスタークラス 1）</li> <li>■ 1 x MSAC1 接続（非循環通信、スレーブにマスタークラス 1）</li> <li>■ 2 x MSAC2 接続（非循環通信、スレーブにマスタークラス 2）</li> <li>■ 機器ロック:ハードウェアまたはソフトウェアを使用して機器をロックすることが可能</li> <li>■ DIL スイッチまたはソフトウェアを使用したアドレス指定</li> <li>■ GSD、PDM DD、DTM</li> </ul>



Modbus RS485	プロトコル	RTU/ASCII
	機能コード	03, 04, 06, 08, 16, 23
	機能コード対応信号送信	06, 16, 23
	出力データ	16 x 測定値 (値、単位、ステータス)、8 x デジタル値 (値、ステータス)
	入力データ	4 x 設定値 (値、単位、ステータス)、8 x デジタル値 (値、ステータス)、診断情報
	サポートされている機能	スイッチまたはソフトウェアを使用したアドレス設定が可能

Modbus TCP	TCP ポート	502
	TCP 接続	3
	プロトコル	TCP
	機能コード	03, 04, 06, 08, 16, 23
	機能コード対応信号送信	06, 16, 23
	出力データ	16 x 測定値 (値、単位、ステータス)、8 x デジタル値 (値、ステータス)
	入力データ	4 x 設定値 (値、単位、ステータス)、8 x デジタル値 (値、ステータス)、診断情報
	サポートされている機能	DHCP またはソフトウェアを使用したアドレス設定が可能

Ethernet/IP	ログ	Ethernet/IP		
	ODVA 認証	あり		
	機器プロファイル	汎用機器 (製品タイプ : 0x2B)		
	製造者 ID	0x049E <sub>h</sub>		
	機器タイプ ID	0x109F		
	極性	Auto-MIDI-X		
	接続	CIP	12	
		I/O	6	
		明示的メッセージ	6	
		マルチキャスト	3 コンシューマ	
	最小 RPI	100 ms (初期設定)		
	最大 RPI	10000 ms		
	システム統合	Ethernet/IP	EDS	
		ロックウェル	アドオンプロファイル レベル 3、FactoryTalk SE3 用フェイスプレート	
	IO データ	入力 (T → O)	優先順位の最も高い機器ステータスおよび診断メッセージ 測定値 : <ul style="list-style-type: none"> <li>■ 16 AI (アナログ入力) + ステータス + 単位</li> <li>■ 8 DI (離散入力) + ステータス</li> </ul>	
出力 (O → T)		作動値 : <ul style="list-style-type: none"> <li>■ 4 AO (アナログ出力) + ステータス + 単位</li> <li>■ 8 DO (離散出力) + ステータス</li> </ul>		

PROFINET	プロトコル	「分散周辺機器および分散オートメーション用のアプリケーション層プロトコル」PNIOバージョン 2.34
	通信タイプ	100 MBit/s
	Conformance Class B	Conformance Class B
	Netload Class	Netload Class II
	ポーレート	自動 100 Mbps (全二重検出)
	サイクル時間	32 ms から
	機器プロファイル	アプリケーションインターフェイス識別子 0xF600 一般機器
	PROFINET インターフェイス	1 x ポート、Realtime Class 1 (RT_CLASS_1)
	製造者 ID	0x11 <sub>h</sub>
	機器タイプ ID	0x859F <sub>h</sub>
	DD ファイル (GSD)	情報およびファイルは以下から入手できます。 <ul style="list-style-type: none"> <li>■ <a href="http://www.endress.com">www.endress.com</a> 機器の製品ページから：ドキュメント/ソフトウェア → デバイスドライバー</li> <li>■ <a href="http://www.profibus.com">www.profibus.com</a> ウェブサイトの製品/製品ファインダから</li> </ul>
	極性	自動極性 (クロスした TxD および RxD ペアの自動補正用)
	サポートされる接続	<ul style="list-style-type: none"> <li>■ 1 x AR (IO コントローラ AR)</li> <li>■ 1 x AR (IO スーパーバイザー機器 AR 接続許可)</li> <li>■ 1 x 入力 CR (通信関係)</li> <li>■ 1 x 出力 CR (通信関係)</li> <li>■ 1 x アラーム CR (通信関係)</li> </ul>
	機器の設定オプション	<ul style="list-style-type: none"> <li>■ ウェブブラウザ</li> <li>■ 製造者固有のソフトウェア (FieldCare、DeviceCare)</li> <li>■ 機器マスターファイル (GSD)、測定機器の内蔵 Web サーバーを介して読取り可能</li> </ul>
	機器名の設定	DCP プロトコル
	サポートされる機能	<ul style="list-style-type: none"> <li>■ 識別表示とメンテナンス 以下による容易な機器識別： <ul style="list-style-type: none"> <li>■ プロセス制御システム</li> <li>■ 銘板</li> </ul> </li> <li>■ 測定値のステータス プロセス変数は測定値ステータスと通信</li> <li>■ 容易な機器識別と割り当てのため、現場表示器を介した点滅機能 (FLASH_ONCE)</li> <li>■ 操作ツールを使用した機器操作 (例：FieldCare、DeviceCare)</li> </ul>
	システム統合	システム統合の詳細については、取扱説明書を参照してください <ul style="list-style-type: none"> <li>■ サイクリックデータ伝送</li> <li>■ 概要およびモジュールの説明</li> <li>■ ステータス符号化</li> <li>■ スタートアップ設定</li> <li>■ 初期設定</li> </ul>

Web サーバー Web サーバーでは、ユーザー定義の IP アドレスを使用して、標準的な WiFi/WLAN/LAN/GSM または 3G ルータを介して、機器設定、測定値、診断メッセージ、ログブック、およびサービスデータにフルアクセスすることができます。

TCP ポート	80
サポートされている機能	<ul style="list-style-type: none"> <li>■ 機器設定のリモート操作 (1 セッション)</li> <li>■ 機器設定の保存/復元 (SD カード経由)</li> <li>■ ログブックのエクスポート (ファイル形式: CSV、FDM)</li> <li>■ DTM または Internet Explorer を介して Web サーバーにアクセス</li> <li>■ ログイン</li> <li>■ Web サーバーをオフにすることが可能</li> </ul>

## 15.6 電源

電源電圧

- AC 100~120 V / AC 200~240 V  
または DC 24 V (「屋外」バージョンでは使用できません)
- 50 または 60 Hz

フィールドバス接続 供給電圧: 該当なし

消費電力

**全バージョン (「屋外」バージョンを除く)**

130 VA + ホースヒーターあたり 660 VA、最大 1450 VA (冷却システム搭載バージョン)

24 V バージョン: 最大 105 W

**「屋外」バージョン**

680 VA + ホースヒーターあたり 660 VA、最大 2000 VA (冷却システム搭載バージョン)<sup>6)</sup>

ヒューズ 5 x 20 mm 10 A/250 V 細線ヒューズ、ホーストレースヒーター用

電線口


- 4 x 穴径 M16、G3/8、NPT3/8" 用、Memosens 接続<sup>7)</sup>
- 4 x 穴径 M20、G1/2、NPT1/2" 用

ケーブル仕様	ケーブルグラント	許容されるケーブル径
	M16x1.5 mm	4~8 mm (0.16~0.32")
	M12x1.5 mm (注文バージョン: Memosens センサ用 M12 ソケット)	2~5 mm (0.08~0.20")
	M20x1.5 mm	6~12 mm (0.24~0.48")
	NPT <sup>3</sup> / <sub>8</sub> "	4~8 mm (0.16~0.32")
	G <sup>3</sup> / <sub>8</sub>	4~8 mm (0.16~0.32")

6) 銘板に記載されている電力値は、機器を 5 °C (41 °F) で稼働してから 1 分後の消費電力を示します。

7) 「屋外」バージョンでは、2 つの穴が占有されるため、2 台の Memosens センサしか使用できません

NPT½"	6~12 mm (0.24~0.48")
G½	7~12 mm (0.28~0.48")

 工場に取り付けたケーブルグランドは 2 Nm で締め付けられています。

センサ接続 (オプション)

**Memosens プロトコル対応センサ**

センサタイプ	センサケーブル	センサ
追加内部電源なしのデジタルセンサ	電磁誘導式プラグインコネクタ付き	<ul style="list-style-type: none"> <li>▪ pH センサ</li> <li>▪ ORP センサ</li> <li>▪ 複合センサ</li> <li>▪ 溶存酸素センサ (隔膜式および光学式)</li> <li>▪ 電極式導電率センサ</li> <li>▪ 塩素センサ (滅菌)</li> </ul>
	固定ケーブル	電磁式導電率センサ
追加内部電源付きデジタルセンサ	固定ケーブル	<ul style="list-style-type: none"> <li>▪ 濁度センサ</li> <li>▪ 界面測定用センサ</li> <li>▪ 分光吸光度 (SAC) 測定用センサ</li> <li>▪ 硝酸センサ</li> <li>▪ 光学式溶存酸素センサ</li> <li>▪ イオン選択性センサ</li> </ul>

## 15.7 性能特性

最大測定誤差 <sup>8)</sup>	CA80AMxx-A1, -S4 :	0~20 mg/l (ppm) NH <sub>4</sub> -N	表示値の 2 % + 0.05 mg/l (ppm) NH <sub>4</sub> -N
	CA80AM-xx[A2], [S5] :	0.5~20 mg/l (ppm) NH <sub>4</sub> -N	表示値の 2 % + 0.05 mg/l (ppm) NH <sub>4</sub> -N
		> 20~50 mg/l (ppm) NH <sub>4</sub> -N	表示値の 2 % + 0.5 mg/l (ppm) NH <sub>4</sub> -N
	CA80AMxx-A3 :	1.0~50 mg/l (ppm) NH <sub>4</sub> -N	表示値の 3 % + 0.5 mg/l (ppm) NH <sub>4</sub> -N
		> 50~100 mg/l (ppm) NH <sub>4</sub> -N	表示値の 3 % + 1.0 mg/l (ppm) NH <sub>4</sub> -N
CA80AMxx-S6 :	1.0~100 mg/l (ppm) NH <sub>4</sub> -N	0.6 mg/l (ppm) または表示値の 3 % NH <sub>4</sub> -N	

センサ入力の最大測定誤差 → 接続するセンサのドキュメントを参照

電流入力および出力の最大測定誤差

典型的な測定誤差 :

- < 20 µA (電流値 < 4 mA 時)
- < 50 µA (電流値 4~20 mA 時)

いずれの場合も 25 °C (77° F) 時

温度に応じた追加測定誤差 :

< 1.5 µA/K

LOD (検出限界) 0.045 mg/l (ppm)

8) ISO 15839 に準拠、標準液を使用。新しく調製された試薬。測定誤差にはアナライザのあらゆる不確かさが含まれます。基準として使用される標準液に由来する不確かさは含まれません。

繰返し性 <sup>8)</sup>	<ul style="list-style-type: none"> <li>■ CA80AMxx-A1、-A2、-A3 : 表示値の ± 2 % + 0.05 mg/l (ppm) NH<sub>4</sub>-N</li> <li>■ CA80AMxx-S4 : ± 0.04 mg/l (ppm) または表示値の 2 %</li> <li>■ CA80AMxx-S5 : <ul style="list-style-type: none"> <li>■ 0.05~20 mg/l : ± 0.05 mg/l (ppm) または表示値の 2 %</li> <li>■ 20~50 mg/l : 表示値の ± 3 %</li> </ul> </li> <li>■ CA80AMxx-S6 : ± 0.3 mg/l (ppm) または表示値の 3 %</li> </ul>
センサ入力の繰返し性	→ 接続するセンサのドキュメントを参照
測定間隔	<p>連続 (約 9 分)、10 分以上で調整可能</p> <p> 希釈機能 (オプション) が有効な場合、測定時間が約 3 分増加します。</p>
サンプル必要量	<p>希釈モジュールなし 16 ml (0.54 fl oz)/測定</p> <p>希釈モジュール付き</p> <ul style="list-style-type: none"> <li>■ サンプル : 10.3~16 ml (0.35~0.54 fl oz)/測定 (希釈係数に応じて異なる)</li> <li>■ 希釈水 : 16~19.6 ml (0.54~0.66)/測定 (希釈係数に応じて異なる) 想定サンプル濃度が 50 mg/l (ppm) 未満の場合は、純水を使用してください。</li> </ul>
試薬必要量	<ul style="list-style-type: none"> <li>■ 製品型式 CA80AM-AAA1、A2、A3 : <ul style="list-style-type: none"> <li>■ 試薬および測定あたり約 70 µl</li> <li>■ 試薬および 1 ヶ月あたり約 250 ml、測定間隔 15 分の場合</li> </ul> </li> <li>■ 製品型式 CA80AMAA-S4 : 試薬および測定あたり約 0.26 ml (ppm)</li> <li>■ 製品型式 CA80AMAA-S5 : 試薬および測定あたり約 0.53 ml (ppm)</li> <li>■ 製品型式 CA80AMAA-S6 : 試薬および測定あたり約 0.68 ml (ppm)</li> </ul>
標準液必要量	<ul style="list-style-type: none"> <li>■ ゼロ標準液 : 校正間隔 48 時間の場合、1 ヶ月あたり約 1600 ml (54 fl.oz)</li> <li>■ 標準液 1 : 校正間隔 48 時間の場合、1 ヶ月あたり約 240 ml (8.11 fl.oz)</li> </ul>
校正間隔	1 時間~90 日、アプリケーションおよび周囲条件に応じて異なる
メンテナンス周期	3~6 ヶ月ごと、アプリケーションに応じて異なる
メンテナンス作業	<ul style="list-style-type: none"> <li>■ 毎週 : 目視確認</li> <li>■ 3 ヶ月ごと : 1 時間</li> </ul>
<b>15.8 環境</b>	
周囲温度範囲	<p>全ハウジングバージョン (「屋外」バージョンを除く)</p> <p>+5~+40 °C (41~104 °F)</p>

## 「屋外」バージョン

-20~+40 °C (-4~104 °F)

保管温度 -20~60 °C (-4~140 °F)

相対湿度 10~95 %、結露無き事

保護等級 IP55 (キャビネット、アナライザスタンド)、TYPE 3R (キャビネット、アナライザスタンド)

電磁適合性<sup>9)</sup> 干渉波の放出および干渉波の適合性は EN 61326-1、工業用クラス A に準拠電気の安全性 EN/IEC 61010-1:2010, Class I 機器に準拠  
低電圧：過電圧カテゴリー II  
海拔 最大 2000 m (6500 ft) に設置

汚染度 汚染度 2

## 15.9 プロセス

サンプル温度 4~40 °C (39~104 °F)

サンプルの一貫性 低い固形分含有量 (濁度 &lt; 50 NTU)、水溶性、均質化

サンプル供給 非加圧状態

## 15.10 構造

寸法 → 16

質量	注文バージョン	質量、冷却モジュール付き	質量、冷却モジュールなし
	キャビネットバージョン	42 kg (92.6 lbs)	39.5 kg (87.1 lbs)
	開放型バージョン	34 kg (74.96 lbs)	31.5 kg (69.45 lbs)
	アナライザスタンド	75 kg (165.3 lbs)	72.5 kg (159.8 lbs)

材質

非接液部	
キャビネットバージョン、外装カバー	ASA + PC
開放型バージョン、外装カバー	
キャビネットバージョン、内装ライニング	PP

9) 製品を指定どおりに稼働させるには、十分な電源品質が要求されます。

開放型バージョン、内装ライニング	
ウィンドウ	安全ガラス、コーティング
試薬容器	PP
断熱材	EPP (押し出し PP)
ベース、アナライザスタンド	粉体塗装鋼板

接液部	
ディスペンサ本体 ピストンシール	PP TPE
Liquid Managerハウジング Liquid Managerシール	PP FKM
ホース	C-Flex (TPE)、NORPRENE (PP)
光学窓	ホウケイ酸ガラス
成形シール、キュベット	FFKM
ドレインパイプ 放流口ホース	PP EPDM
リファレンスバルブ (標準/自動) <sup>1)</sup> ■ ハウジング ■ シール ■ ホースコネクタ	■ PTFE ■ PTFE ■ PVDF
サンプルコレクタ (オプション) ■ ビーカー ■ カバー ■ レベル検出ピン ■ シール、ソレノイドバルブ ■ シール、サンプルコレクタバルブ用	■ PMMA ■ PP ■ ステンレス 1.4404 (V4A) ■ EPDM ■ FKM
サンプルコレクタ (オプション) の バルブ ■ ハウジング ■ シール	■ PEEK ■ FKM

1) CA80AM-\*\*S4/S5/S6

プロセス接続	サンプル流入口:	
	サンプルコレクタあり	外径 4 mm の硬質ホース用プラグインコネクタ
	サンプルコレクタなし	内径 1.6 mm のフレキシブルホース用のホースバ ープ継手
	希釈水:	内径 3.2 mm のフレキシブルホース用のホースバ ープ継手
流出口:	内径 13 mm のフレキシブルホース用のホースバ ープ継手	

ホース接続口 4 x 穴径 M32、サンプル吸入側および排出側用

ホース仕様 (自給式)

- 間隔: 最大 1.0 m (3.3 ft)
- 高さ: 最大 0.5 m (1.6 ft)
- ホース内径: 1.6 mm (<sup>1</sup>/<sub>16</sub> in)

## 索引

<b>記号</b>	
期間情報	151
手動モード	155, 162
診断リスト	139
<b>C</b>	
Chemoclean	37, 115
Chemoclean Plus	116
<b>D</b>	
DTM	42
<b>E</b>	
Ethernet/IP	65, 99, 177
EtherNet/IP	45
<b>F</b>	
Formula	124
<b>M</b>	
Modbus	45, 63, 99
Modbus RS485	177
接続	37
Modbus TCP	177
<b>P</b>	
PROFIBUS	
接続	37
PROFIBUS DP	45, 63, 176
PROFIBUS 変数	99
機器変数	98
PROFINET	45, 178
PROFINET 変数	99
機器変数	98
<b>R</b>	
rH 値	120
<b>S</b>	
SD カード	172
<b>W</b>	
Web サーバー	64, 179
<b>ア</b>	
アクセサリ	
サンプル調製	166
試薬セット	166
設置用	166
センサ	168
標準液	166
メンテナンスキット	167
アクティベーションコード	68
アップグレードキット	167
アナライザ	
Ethernet/IP	99
Modbus	99
システムへの統合	42
信号出力	91
スイッチオン	52
接続	25
設置	18
設定	53
設定メニュー	69
追加機能	100
電流出力	91
電流入力	81
バイナリ入力および出力	82
リレー	94
アラームリレー	94
安全	
操作上	8
労働安全	7
安全上の注意事項	7
安全情報	5
安全性	
製品	8
<b>イ</b>	
イベントログブック	140
<b>ウ</b>	
受入検査	14
<b>エ</b>	
演算機能	119
Formula	124
rH 値	120
計算された pH 値	123
結合塩素	124
差分	119
冗長性	120
脱ガス導電率	121
デュアル導電率	122
<b>オ</b>	
汚染度	182
<b>カ</b>	
拡張セットアップ	62
確認	
接続	41
設置	24
設置と機能	51
関連資料	6
<b>キ</b>	
機器	
スイッチオン	52
設定	53
機器固有のエラー	128
機器固有の診断メッセージ	132
機器ステータス	54
機器の構成	12



機器の使用停止 . . . . . 162  
 機器変数 . . . . . 98  
 技術者 . . . . . 7  
 技術データ  
   環境 . . . . . 181  
   構造 . . . . . 182  
   出力 . . . . . 174  
   入力 . . . . . 173  
   プロセス . . . . . 182  
   プロトコル固有のデータ . . . . . 176  
   リレー出力 . . . . . 175  
 機能チェック . . . . . 51  
 基本設定 . . . . . 53, 55

**ケ**  
 計算された pH 値 . . . . . 123  
 計測機器  
   システムへの統合 . . . . . 42  
   接続 . . . . . 25  
   設置 . . . . . 18  
 計測システム . . . . . 9  
 ケーブル仕様 . . . . . 173, 179  
 結合塩素 . . . . . 124

**コ**  
 交換  
   Liquid Manager . . . . . 161  
   試薬 . . . . . 157  
   ディスペンサ . . . . . 160  
   フィルタマット . . . . . 159  
   ホース . . . . . 159  
 合理的に予見可能な誤用 . . . . . 7  
 誤用 . . . . . 7  
 コントローラ . . . . . 95, 107  
 コントローラ構造 . . . . . 107

**サ**  
 サービスインターフェイス . . . . . 44  
 材質 . . . . . 182  
 最先端技術 . . . . . 8  
 作業員の要件 . . . . . 7  
 サンプル調製 . . . . . 166  
   接続 . . . . . 30

**シ**  
 時刻 . . . . . 56  
 システムテスト . . . . . 149  
 システム統合  
   Web サーバー . . . . . 42  
   サービスインターフェイス . . . . . 44  
   フィールドバス . . . . . 45  
 システム情報 . . . . . 145  
 質量 . . . . . 182  
 指定用途 . . . . . 7  
 シミュレーション . . . . . 148  
 試薬セット . . . . . 166  
 周囲温度 . . . . . 181  
 修理 . . . . . 164  
 出力  
   Ethernet/IP . . . . . 99

Modbus . . . . . 99  
 PROFIBUS DP . . . . . 98  
 PROFINET . . . . . 98  
 出力信号 . . . . . 174  
 信号出力 . . . . . 91  
 電流出力 . . . . . 91  
 バイナリ . . . . . 82  
 リレー . . . . . 94  
   リレー出力 . . . . . 175  
 消費電力 . . . . . 179  
 所在地 . . . . . 15  
 信号出力 . . . . . 91  
 診断時の動作の適応 . . . . . 130  
 診断メッセージ  
   ウェブブラウザ . . . . . 129  
   機器固有 . . . . . 132  
   現場表示器 . . . . . 129  
   センサ固有 . . . . . 139  
   適合 . . . . . 130  
   フィールドバス . . . . . 129  
   分類 . . . . . 130  
   リレーを介した出力 . . . . . 97  
 診断モジュール . . . . . 127  
 シンボル . . . . . 5

**ス**  
 スイッチオン . . . . . 52  
 スペアパーツ . . . . . 164  
 スロットの割当て . . . . . 12  
 寸法 . . . . . 16, 182

**セ**  
 清掃  
   ハウジング . . . . . 156  
 製品構成 . . . . . 9  
 製品説明 . . . . . 9  
 製品の安全性 . . . . . 8  
 製品の構成 . . . . . 9  
 製品の識別 . . . . . 14  
 製品の説明 . . . . . 9  
 セキュリティ  
   IT . . . . . 8  
 接続  
   Web サーバー . . . . . 42, 44  
   アナライザ . . . . . 25  
   オプションモジュール . . . . . 34  
   確認 . . . . . 41  
   センサ . . . . . 33  
   電源電圧 . . . . . 179  
   電線口 . . . . . 179  
   フィールドバス . . . . . 37  
   ホース接続口 . . . . . 183  
 設置  
   確認 . . . . . 24  
 設置確認 . . . . . 51  
 設定  
   Ethernet/IP . . . . . 65, 99  
   Modbus . . . . . 63, 99  
   PROFIBUS DP . . . . . 63

Web サーバー	64	表示	54
アクション	47	リレー	94
アナライザ	69	操作キーのロック/ロック解除	46
一般	55	操作言語	52
拡張	62	操作上の安全性	8
基本設定	53	操作変数	95
信号出力	91	操作メニュー	46
診断	62	相対湿度	182
スイッチオン	52	測定範囲	173
数値	47	測定変数	173
選択リスト	47	測定モード	54
操作言語	52	測定モードでのソフトキー	54
追加機能	100	<b>タ</b>	
テーブル	48	タイムスイッチ	104
手順	49	脱ガス導電率	121
電流出力	91	端子図	13
電流入力	81	端子部のケーブル配線	25
ハードウェア	39	<b>ツ</b>	
バイナリ出力	89	追加機能	
バイナリ入力	88	演算機能	119
バイナリ入力および出力	82	コントローラ	107
ユーザー定義のテキスト	47	洗浄プログラム	114
リレー	94	タイムスイッチ	104
設定の転送	67	リミットスイッチ	100
設定の保存	66	<b>テ</b>	
設定の読み込み	67	データ管理	66
ゼロ校正	158	デバイスドライバ	42
センサ固有の診断メッセージ	139	デュアル導電率	122
センサ情報	147	電気の安全性	182
洗浄		電源	179
CAT8x0 サンプル調製システム	156	24 V バージョン	28
サンプルコレクタ	157	アナライザの接続	25
システム	156	ケーブル仕様	179
冷却モジュールのファンの洗浄	157	消費電力	179
洗浄機能	98	センサ接続	33
洗浄サイクル	118	電源電圧	179
洗浄タイプ	115	電線口	179
洗浄プログラム		ヒューズ	179
Chemoclean	115	フィールドバス	37
Chemoclean Plus	116	ホース接続口	183
手動洗浄	119	モジュール (オプション) の接続	34
標準洗浄	115	電源電圧	179
洗浄ユニット	37	電磁適合性	182
<b>ソ</b>		電線口	179
操作		電流出力	91, 175
Ethernet/IP	99	電流入力	81, 173
Modbus	99	<b>ト</b>	
アナライザ	69	トラブルシューティング	128
一般設定	55	一般トラブルシューティング	128
現場表示器を使用した操作メニューへのアクセ		診断情報	129
ス	46	取付け	18
システムへの計測機器の統合	42	位置	17
信号出力	91	条件	16
設定	47		
追加機能	100		
電流出力	91		
電流入力	81		
バイナリ入力および出力	82		

**ニ**

## 入力

電流入力	81
バイナリ	82
入力信号	173
入力タイプ	173

**ノ**

納入範囲	15
------	----

**ハ**

ハードウェア設定	39
廃棄	164
バスアドレス	40
バス終端処理	39
パスワードの変更	68

**ヒ**

日付	56
ヒューズ	179
表示	54
標準液	166
標準洗浄	115

**フ**

ファームウェアの更新	66
ファームウェアの履歴	152
フィードフォワード制御による塩素制御	83
フィールドバス	
終端処理	39
プロトコル固有のデータ	176

**ヘ**

ベース取付け	19
壁面取付け	18
返却	164

**ホ**

ホース固定用テープ	171
ホース仕様	183
ホース接続口	183
ホース接続図	49
ポートの割当て	12
ホールド設定	56
保管温度	182
保護等級	182
保護等級の保証	40

**メ**

銘板	14
メッセージのないプロセスエラー	128
メニュー	
Ethernet/IP	99
Modbus	99
アナライザ	55, 69
信号出力	91
追加機能	100
電流出力	91
電流入力	81
バイナリ入力および出力	82

メンテナンス	155
リレー	94
メンテナンス	154
メンテナンス作業	155

**ヨ**

用途	7
----	---

**ラ**

ラプラス表現	107
--------	-----

**リ**

リセット	151
リミットスイッチ	95, 100
リレー	94

**ロ**

労働安全	7
ログブック	57, 141

**ワ**

割当ビュー	55
-------	----



[www.addresses.endress.com](http://www.addresses.endress.com)

---