

Technische Information

Proline Prowirl F 200

Wirbeldurchfluss-Messgerät



Vielseitiges Durchflussmessgerät mit Nassdampferkennung und erstklassiger Messgenauigkeit

Anwendungsbereich

- Bevorzugtes Messprinzip für Nass-/Sattdampf, überhitzten Dampf, Gase & Flüssigkeiten (auch kryogen)
- Geeignet für ein breites Spektrum an Anwendungen; optimiert für Dampfanwendungen

Geräteigenschaften

- Nassdampfspezialist für DN 25 bis 300 (1 bis 12")
- Flexible Ausrichtung der Druckmesszelle
- Industrielles Wassersackrohr für die Druckmessung
- Anzeigemodul mit Datenübertragungsfunktion
- Robustes Zweikammergehäuse
- Anlagensicherheit: weltweite Zulassungen (SIL, Ex)

Ihre Vorteile

- Einfaches Energiemanagement – integrierte Temperatur- und Druckmessung für Dampf und Gase
- Verlässliche, sichere Messtechnologie – Compliance mit internationalem Vortex-Standard ISO 12764
- Gleichbleibende Messgenauigkeit bis Re 10 000 – Wirbelzähler-Grundkörper mit einzigartiger Linearität
- Langzeitstabilität – robuster, driftfreier kapazitiver Sensor
- Komfortable Geräteverdrahtung – separater Anschlussraum, verschiedene Ethernet Optionen
- Sichere Bedienung – kein Öffnen des Geräts dank Anzeige mit Touch Control, Hintergrundbeleuchtung
- Integrierte Verifizierung – Heartbeat Technology

Inhaltsverzeichnis

Hinweise zum Dokument	4	Elektromagnetische Verträglichkeit (EMV)	57
Symbole	4		
Arbeitsweise und Systemaufbau	5	Prozess	57
Messprinzip	5	Messstofftemperaturbereich	57
Messeinrichtung	9	Druck-Temperatur-Kurven	58
		Nennndruck Messaufnehmer	61
		Druckangaben	61
		Druckverlust	62
		Wärmeisolation	62
Eingang	10	Konstruktiver Aufbau	63
Messgröße	10	Abmessungen in SI-Einheiten	63
Messbereich	11	Abmessungen in US-Einheiten	76
Messdynamik	16	Gewicht	83
Eingangssignal	16	Werkstoffe	87
		Flanschanschlüsse	91
Ausgang	17	Bedienbarkeit	91
Ausgangssignal	17	Bedienkonzept	91
Ausfallsignal	19	Sprachen	92
Bürde	21	Vor-Ort-Bedienung	92
Ex-Anschlusswerte	21	Fernbedienung	93
Schleimengenunterdrückung	27	Serviceschnittstelle	95
Galvanische Trennung	27	Unterstützte Bedientools	96
Protokollspezifische Daten	27		
Energieversorgung	30	Zertifikate und Zulassungen	97
Klemmenbelegung	30	CE-Zeichen	97
Pinbelegung Gerätestecker	33	UKCA-Zeichen	97
Versorgungsspannung	34	RCM-Zeichen	97
Leistungsaufnahme	35	Ex-Zulassung	97
Stromaufnahme	35	Funktionale Sicherheit	100
Versorgungsausfall	36	Zertifizierung HART	100
Elektrischer Anschluss	36	Zertifizierung FOUNDATION Fieldbus	100
Potenzialausgleich	41	Zertifizierung PROFIBUS	100
Klemmen	41	Zertifizierung PROFINET mit Ethernet-APL	100
Kabeleinführungen	41	Druckgerätezulassung	100
Kabelspezifikation	41	Erfahrungsgeschichte	101
Überspannungsschutz	43	Externe Normen und Richtlinien	101
Leistungsmerkmale	43	Bestellinformationen	102
Referenzbedingungen	43	Produktgenerationsindex	102
Maximale Messabweichung	43		
Wiederholbarkeit	47	Anwendungspakete	102
Reaktionszeit	48	Diagnosefunktionalität	102
Einfluss Umgebungstemperatur	48	Heartbeat Technology	102
		Nassdampferkennung	103
		Nassdampfmessung	103
Montage	49	Zubehör	103
Montageort	49	Gerätespezifisches Zubehör	104
Einbaulage	49	Kommunikationsspezifisches Zubehör	105
Ein- und Auslaufstrecken	51	Servicespezifisches Zubehör	106
Verbindungskabellänge	53	Systemkomponenten	107
Montage Gehäuse Messumformer	54	Ergänzende Dokumentation	107
Spezielle Montagehinweise	54	Standarddokumentation	107
Umgebung	55		
Umgebungstemperaturbereich	55		
Lagerungstemperatur	56		
Klimaklasse	56		
Schutzart	56		
Vibrations- und Schockfestigkeit	56		






Geräteabhängige Zusatzdokumentation 108

Eingetragene Marken 108









Hinweise zum Dokument

Symbole

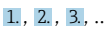



Elektrische Symbole

Symbol	Bedeutung
	Gleichstrom
	Wechselstrom
	Gleich- und Wechselstrom
	Erdanschluss Eine geerdete Klemme, die vom Gesichtspunkt des Benutzers über ein Erdungssystem geerdet ist.
	Anschluss Potenzialausgleich (PE: Protective earth) Erdungsklemmen, die geerdet werden müssen, bevor andere Anschlüsse hergestellt werden dürfen. Die Erdungsklemmen befinden sich innen und außen am Gerät: <ul style="list-style-type: none"> ▪ Innere Erdungsklemme: Anschluss Potenzialausgleich wird mit dem Versorgungsnetz verbunden. ▪ Äußere Erdungsklemme: Gerät wird mit dem Erdungssystem der Anlage verbunden.

Symbole für Informationstypen

Symbol	Bedeutung
	Erlaubt Abläufe, Prozesse oder Handlungen, die erlaubt sind.
	Zu bevorzugen Abläufe, Prozesse oder Handlungen, die zu bevorzugen sind.
	Verboten Abläufe, Prozesse oder Handlungen, die verboten sind.
	Tipp Kennzeichnet zusätzliche Informationen.
	Verweis auf Dokumentation
	Verweis auf Seite
	Verweis auf Abbildung
	Sichtkontrolle

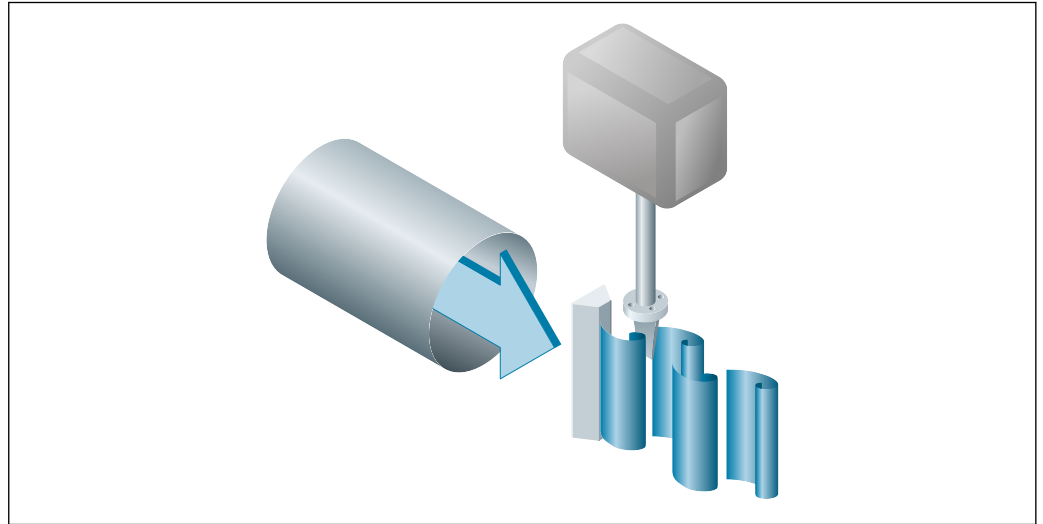
Symbole in Grafiken

Symbol	Bedeutung
1, 2, 3, ...	Positionsnummern
	Handlungsschritte
A, B, C, ...	Ansichten
A-A, B-B, C-C, ...	Schnitte
	Explosionsgefährdeter Bereich
	Sicherer Bereich (nicht explosionsgefährdeter Bereich)
	Durchflussrichtung

Arbeitsweise und Systemaufbau

Messprinzip

Wirbelzähler arbeiten nach dem Prinzip der *Kármán'schen Wirbelstraße*. Hinter einem angeströmten Staukörper bilden sich abwechselnd beidseitig Wirbel mit entgegengesetztem Drehsinn. Diese Wirbel erzeugen jeweils einen lokalen Unterdruck. Die Druckschwankungen werden von dem Messaufnehmer erfasst und in elektrische Impulse umgewandelt. Die Wirbel bilden sich innerhalb der zulässigen Einsatzgrenzen des Messgerätes sehr regelmäßig aus. Die Frequenz der Wirbelablösung verhält sich daher proportional zum Volumendurchfluss.



1 Beispielgrafik

Als Proportionalitätskonstante wird der Kalibrierfaktor (K-Faktor) verwendet:

$$\text{K-Faktor} = \frac{\text{Impulse}}{\text{Volumeneinheit [m}^3\text{]}}$$

Der K-Faktor hängt, innerhalb der Einsatzgrenzen des Messgerätes, nur von der Geometrie des Messgerätes ab. Er ist für $Re > 10\,000$:

- Unabhängig von der Strömungsgeschwindigkeit und den Messstoffeigenschaften Viskosität und Dichte
- Unabhängig von der Art des zu messenden Stoffes: Dampf, Gas oder Flüssigkeit

Das primäre Messsignal ist linear zum Durchfluss. Der K-Faktor wird einmalig nach der Fertigstellung im Werk durch eine Kalibrierung ermittelt. Er unterliegt keiner Langzeit- oder Nullpunktdrift.

Das Messgerät enthält keine beweglichen Teile und benötigt keine Wartungsarbeiten.

Der kapazitive Messaufnehmer

Der Messaufnehmer eines Wirbeldurchfluss-Messgerätes hat entscheidenden Einfluss auf die Leistungsfähigkeit, Robustheit und Zuverlässigkeit des gesamten Messsystems.

Der robuste DSC-Sensor ist:

- Berstgetestet
- Vibrationsgetestet
- Temperaturschockgetestet (Temperaturschocks von 150 K/s)

Im Messgerät wird die bewährte kapazitive Messtechnik von Endress+Hauser eingesetzt, mit der bereits weltweit mehr als 450 000 Messstellen ausgerüstet sind. Durch seine Bauform ist der kapazitive Messaufnehmer auch mechanisch besonders beständig gegen Temperaturschocks und Wasser-schläge in Dampfleitungen.

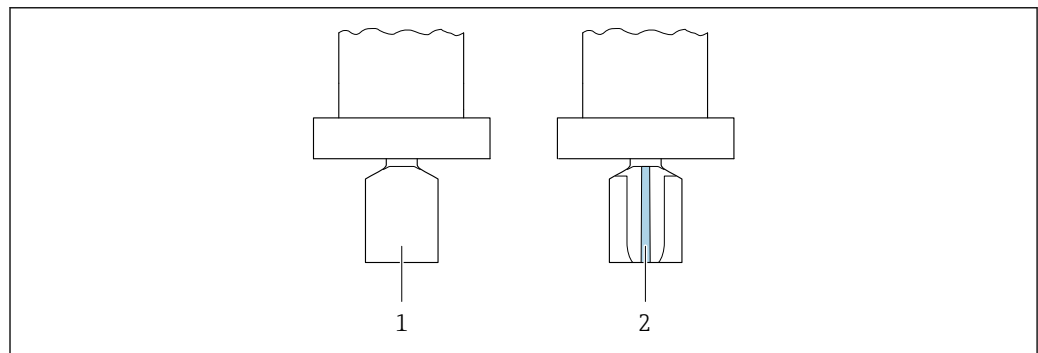
Temperaturmessung

Unter dem Bestellmerkmal "Sensorausführung" ist die Option "Masse" erhältlich, bei der das Messgerät zusätzlich die Temperatur des Messstoffs messen kann.

Die Temperaturmessung erfolgt über Pt 1000 Temperatursensoren. Diese befinden sich im Paddel des DSC-Sensors und somit in direkter Nähe zum Messstoff.

Bestellmerkmal "Sensorausführung; DSC-Sensor; Messrohr":

- Option AA "Volumen; 316L; 316L"
- Option AB "Volumen; Alloy C22; 316L"
- Option AC "Volumen; Alloy C22; Alloy C22"
- Option BA "Volumen Hochtemperatur; 316L; 316L"
- Option BB "Volumen Hochtemperatur; Alloy C22; 316L"
- Option CA "Masse; 316L; 316L (integrierte Temperaturmessung)"
- Option CB "Masse; Alloy C22; 316L (integrierte Temperaturmessung)"
- Option CC "Masse; Alloy C22; Alloy C22 (integrierte Temperaturmessung)"



A0034068

- 1 Bestellmerkmal "Sensorausführung", Option Volumen oder Volumen Hochtemperatur
 2 Bestellmerkmal "Sensorausführung", Option Masse

Druck- und Temperaturmessung

i Für Bestellmerkmal "Sensorausführung; DSC-Sensor; Messrohr", Option DA "Masse Dampf" und DB "Masse Gas/Flüssigkeit" gilt:

- Nur verfügbar für Messgeräte mit folgenden Kommunikationsarten:
 - HART
 - PROFINET mit Ethernet-APL
- Eine öl-/fettfreie Reinigung ist nicht möglich.

Unter dem Bestellmerkmal "Sensorausführung; DSC-Sensor; Messrohr" sind die Optionen "Masse Dampf" oder "Masse Gas/Flüssigkeit" erhältlich, bei denen das Messgerät zusätzlich den Druck und die Temperatur des Messstoffs messen kann.

Die Temperaturmessung erfolgt über Pt 1000 Temperatursensoren. Diese befinden sich im Paddel des DSC-Sensors und somit in direkter Nähe zum Messstoff. Die Druckmessung befindet sich direkt am Grundkörper auf Höhe des Staukörpers. Die Lage der Druckentnahme wurde so gewählt, dass Druck und Temperatur an der gleichen Stelle gemessen werden. Somit kann eine genaue Dichte- und/oder Energiekompensation des Messstoffs über Druck und Temperatur stattfinden. Der gemessene Druck ist tendenziell etwas kleiner als der Leitungsdruck. Endress+Hauser bietet hierfür eine Korrektur auf Leitungsdruck an (im Gerät integriert).

Bestellmerkmal "Sensorausführung; DSC-Sensor; Messrohr":

- Option DA "Masse Dampf; 316L; 316L (integrierte Druck-/Temperaturmessung)"
- Option DB "Masse Gas/Flüssigkeit; 316L; 316L (integrierte Druck-/Temperaturmessung)"

Kalibrieren auf "Lebenszeit"

Die Erfahrung zeigt, dass rekali-brierte Messgeräte, verglichen mit ihrer ursprünglichen Kalibrierung, eine sehr hohe Stabilität aufweisen: Die Rekalibrierung lagen alle innerhalb der ursprünglichen Messgenauigkeitsangabe der Messgeräte. Dies gilt für den gemessenen Volumenfluss, die primäre Messgröße des Messgeräts.

Verschiedene Tests und Simulation haben folgendes gezeigt: Solange die Radien der Abrisskanten am Staukörper kleiner als 1 mm (0,04 in) sind, hat der daraus resultierende Effekt keinen negativen Einfluss auf die Messgenauigkeit.

Wenn die Radien der Abrisskanten am Staukörper nicht größer als 1 mm (0,04 in) sind, gelten folgende allgemeine Aussagen (bei nicht-abrasiven und nicht-korrosiven Messstoffen z.B. bei den meisten Wasser- und Dampfanwendungen):

- Das Messgerät zeigt keinen Versatz in der Kalibrierung und die Messgenauigkeit ist nach wie vor sichergestellt.
- Sämtliche Kanten am Staukörper weisen einen Radius auf, der typischerweise kleiner ist. Da die Messgeräte natürlich auch mit diesen Radien kalibriert werden, bleibt das Messgerät innerhalb der spezifizierten Messgenauigkeit, solange der aufgrund Abnutzung entstandene zusätzliche Radius 1 mm (0,04 in) nicht übersteigt.

Folglich bietet die Produktlinie eine Kalibrierung auf Lebenszeit, wenn das Messgerät in nicht-abrasiven sowie in nicht-korrosiven Messstoffen eingesetzt wird.

Einlaufstreckenkorrektur

Die Einlaufstreckenkorrektur ermöglicht es, die benötigte Einlaufstrecke vor dem Messgerät auf eine Mindestlänge von $10 \times DN$ zu verkürzen. Falls nicht genügend Einlaufstrecke vorhanden ist, kann das Messgerät den Messfehler abhängig von der vorangegangenen Störung des Strömungsprofils dafür korrigieren. Dabei entsteht eine zusätzliche Messabweichung von $\pm 0,5\%$ v.M. ¹⁾

Die Funktion **Einlaufstreckenkorrektur** ist anwendbar bei folgenden Druckstufen und Nennweiten: DN 15...150 (½...6")

- EN (DIN)
- ASME B16.5, Sch. 40/80

Die **Einlaufstreckenkorrektur** ist möglich für folgende Strömungshindernisse:

- Einfachen Bogen (90°-Bogen)
- Doppelbogen (2 × 90°-Bogen entgegengesetzt)
- Doppelbogen 3D (2 × 90°-Bogen entgegengesetzt, nicht in einer Ebene)
- Reduktion um eine Nennweite



Detaillierte Angaben zur Einlaufstreckenkorrektur: Betriebsanleitung zum Gerät → 107

Luft und Industriegase

Das Messgerät ermöglicht die Dichte- und Energieberechnung von Luft und Industriegasen. Die Berechnungen basieren auf bewährten Standardberechnungsmethoden. Der Einfluss von Druck und Temperatur kann automatisch über einen eingelesenen oder konstanten Wert kompensiert werden.

Damit ist es möglich den Energie-, Normvolumen- und Massefluss der folgenden Gase auszugeben:

- Reines Gas
- Gasgemisch
- Luft
- Anwenderspezifisches Gas



Detaillierte Angaben zu den Parametern: Betriebsanleitung → 107

Erdgas

Das Messgerät ermöglicht die chemischen Eigenschaften (Brennwert, Heizwert) von Erdgasen zu berechnen. Die Berechnungen basieren auf bewährten Standardberechnungsmethoden. Der Einfluss von Druck und Temperatur kann automatisch über einen eingelesenen oder konstanten Wert kompensiert werden.

Damit ist es möglich den Energie-, Normvolumen- und Massefluss nach folgenden Standardmethoden auszugeben:

Die Energieberechnung kann nach folgenden Standards durchgeführt werden:

- AGA5
- ISO 6976
- GPA 2172

1) v.M. = vom Messwert

Die Dichteberechnung kann nach folgenden Standards durchgeführt werden:

- ISO 12213-2 (AGA8-DC92)
- ISO 12213-3
- AGA NX19
- AGA8 Gross 1
- SGERG 88



Detaillierte Angaben zu den Parametern: Betriebsanleitung →  107

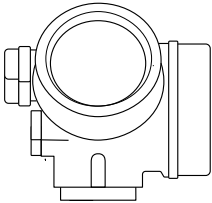
Messeinrichtung

Das Gerät besteht aus Messumformer und Messaufnehmer.

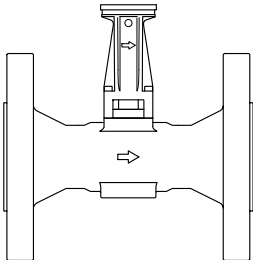
Zwei Geräteausführungen sind verfügbar:

- Kompaktausführung - Messumformer und Messaufnehmer bilden eine mechanische Einheit.
- Getrenntausführung - Messumformer und Messaufnehmer werden räumlich getrennt montiert.

Messumformer

<p>Proline 200</p>  <p style="text-align: right; font-size: small;">A0013471</p>	<p>Gehäuseausführungen und Werkstoffe:</p> <ul style="list-style-type: none"> ■ Kompakt- oder Getrenntausführung, Alu beschichtet: Aluminium, AlSi10Mg, beschichtet ■ Kompakt- oder Getrenntausführung, rostfrei: Für höchste Korrosionsbeständigkeit: Rostfreier Stahl CF3M <p>Konfiguration:</p> <ul style="list-style-type: none"> ■ Via vierzeilige Vor-Ort-Anzeige mit Tastenbedienung oder vierzeilige, beleuchtete Vor-Ort-Anzeige mit Touch-Control und geführten Menüs ("Make-it-run"-Wizards) für Anwendungen ■ Via Bedientools (z.B. FieldCare)
--	--

Messaufnehmer

<p>Prowirl F</p>  <p style="text-align: right; font-size: small;">A0034075</p>	<p>Flanschsausführung:</p> <ul style="list-style-type: none"> ■ Nennweitenbereich: DN 15 ... 300 (½ ... 12") ■ Werkstoffe: <ul style="list-style-type: none"> ■ Messrohre <ul style="list-style-type: none"> DN 15 ... 300 (½ ... 12"): Rostfreier Stahlguss, CF3M/1.4408 DN 15 ... 150 (½ ... 6"): Guss, CX2MW ähnlich zu Alloy C22/2.4602 ■ Flanschanschlüsse <ul style="list-style-type: none"> DN 15 ... 300 (½ ... 12"): Rostfreier Stahl, 3-fach zertifiziertes Material, 1.4404/F316/F316L ■ DN 15 ... 150 (½ ... 6"), Druckstufen bis PN40/Class 300: Guss, CX2MW ähnlich zu Alloy C22/2.4602
---	--

Druckmesszelle

- i** Für Bestellmerkmal "Sensorausführung; DSC-Sensor; Messrohr", Option DA "Masse Dampf" und DB "Masse Gas/Flüssigkeit" gilt:
- Nur verfügbar für Messgeräte mit folgenden Kommunikationsarten:
 - HART
 - PROFINET mit Ethernet-APL
 - Eine öl-/fettfreie Reinigung ist nicht möglich.

 <p style="text-align: right; font-size: small;">A0034080</p> <p>1 Option DA "Masse Dampf" 2 Option DB "Masse Gas/Flüssigkeit"</p>	<p>Ausführungen:</p> <p>Druckkomponenten</p> <ul style="list-style-type: none"> ■ Druckmesszelle 2 bar_a ■ Druckmesszelle 4 bar_a ■ Druckmesszelle 10 bar_a ■ Druckmesszelle 40 bar_a ■ Druckmesszelle 100 bar_a <p>Werkstoff</p> <ul style="list-style-type: none"> ■ Mediumsberührte Teile: <ul style="list-style-type: none"> ■ Prozessanschluss Rostfreier Stahl, 1.4404/316L ■ Membran Rostfreier Stahl, 1.4435/316L ■ Nicht mediumsberührte Teile: <ul style="list-style-type: none"> Gehäuse Rostfreier Stahl, 1.4404
---	--

Eingang

Messgröße

Direkte Messgrößen

Bestellmerkmal "Sensorausführung; DSC-Sensor; Messrohr"		
Option	Beschreibung	Messgröße
AA	Volumen; 316L; 316L	Volumenfluss
AB	Volumen; Alloy C22; 316L	
AC	Volumen; Alloy C22; Alloy C22	
BA	Volumen Hochtemperatur; 316L; 316L	
BB	Volumen Hochtemperatur; Alloy C22; 316L	

Bestellmerkmal "Sensorausführung; DSC-Sensor; Messrohr"		
Option	Beschreibung	Messgröße
CA	Masse; 316L; 316L (integrierte Temperaturmessung)	<ul style="list-style-type: none"> ■ Volumenfluss ■ Temperatur
CB	Masse; Alloy C22; 316L (integrierte Temperaturmessung)	
CC	Masse; Alloy C22; Alloy C22 (integrierte Temperaturmessung)	

i Für Bestellmerkmal "Sensorausführung; DSC-Sensor; Messrohr", Option DA "Masse Dampf" und DB "Masse Gas/Flüssigkeit" gilt:

- Nur verfügbar für Messgeräte mit folgenden Kommunikationsarten:
 - HART
 - PROFINET mit Ethernet-APL
- Eine öl-/fettfreie Reinigung ist nicht möglich.

Bestellmerkmal "Sensorausführung; DSC-Sensor; Messrohr"		
Option	Beschreibung	Messgröße
DA	Masse Dampf; 316L; 316L (integrierte Druck-/Temperaturmessung)	<ul style="list-style-type: none"> ■ Volumenfluss ■ Temperatur ■ Druck
DB	Masse Gas/Flüssigkeit; 316L; 316L (integrierte Druck-/Temperaturmessung)	

Berechnete Messgrößen

Bestellmerkmal "Sensorausführung; DSC-Sensor; Messrohr"		
Option	Beschreibung	Messgröße
AA	Volumen; 316L; 316L	Bei konstanten Prozessbedingungen:
AB	Volumen; Alloy C22; 316L	
AC	Volumen; Alloy C22; Alloy C22	Die totalisierten Werte von:
BA	Volumen Hochtemperatur; 316L; 316L	
BB	Volumen Hochtemperatur; Alloy C22; 316L	


- 1) Für die Berechnung des Masseflusses muss eine feste Dichte eingegeben werden (Menü **Setup** → Untermenü **Erweitertes Setup** → Untermenü **Externe Kompensation** → Parameter **Feste Dichte**).

Bestellmerkmal "Sensorausführung; DSC-Sensor; Messrohr"		
Option	Beschreibung	Messgröße
CA	Masse; 316L; 316L (integrierte Temperaturmessung)	<ul style="list-style-type: none"> ■ Normvolumenfluss ■ Massefluss ■ Berechneter Sattedampfdruck ■ Energiefluss ■ Wärmeflussdifferenz ■ Spezifisches Volumen ■ Überhitzungsgrad
CB	Masse; Alloy C22; 316L (integrierte Temperaturmessung)	
CC	Masse; Alloy C22; Alloy C22 (integrierte Temperaturmessung)	
DA	Masse Dampf; 316L; 316L (integrierte Druck-/Temperaturmessung)	
DB	Masse Gas/Flüssigkeit; 316L; 316L (integrierte Druck-/Temperaturmessung)	

Bestellmerkmal "Sensorausführung", Option "Massefluss (integrierte Temperaturmessung)" in Kombination mit Bestellmerkmal "Anwendungspaket"		
Option	Beschreibung	Messgröße
EU	Nassdampfmessung	<ul style="list-style-type: none"> ■ Dampfqualität ■ Gesamter Massefluss ■ Kondensat-Massefluss

Messbereich

Der Messbereich ist abhängig von der Nennweite, dem Messstoff und den Umwelteinflüssen.

 Die folgenden spezifizierten Werte sind die größtmöglichen Durchflussmessbereiche (Q_{min} ... Q_{max}) je Nennweite. Je nach Messstoffeigenschaften und Umwelteinflüssen kann der Messbereich zusätzlichen Einschränkungen unterliegen. Es gibt sowohl für den Messbereichsanfang als auch für das Messbereichsende zusätzliche Einschränkungen.

Durchflussmessbereiche in SI-Einheiten

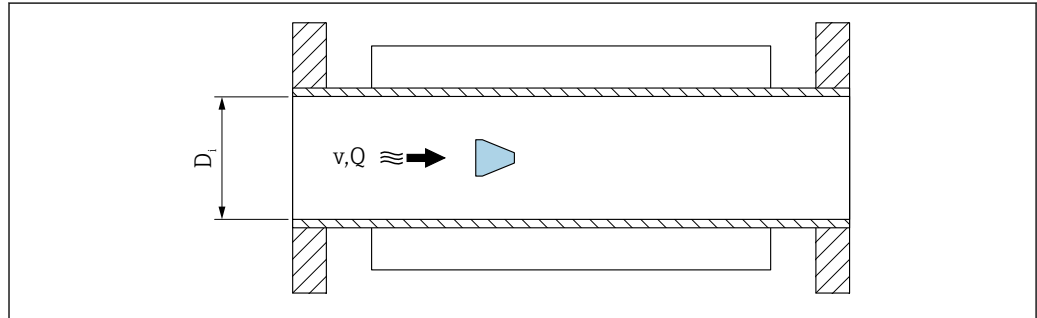
DN [mm]	Flüssigkeiten [m ³ /h]	Gas/Dampf [m ³ /h]
15	0,076 ... 4,9	0,39 ... 25
25	0,23 ... 15	1,2 ... 130
40	0,57 ... 37	2,9 ... 310
50	0,96 ... 62	4,9 ... 820
80	2,2 ... 140	11 ... 1800
100	3,7 ... 240	19 ... 3200
150	8,5 ... 540	43 ... 7300
200	15 ... 950	75 ... 13 000
250	23 ... 1500	120 ... 20 000
300	33 ... 2 100	170 ... 28 000

Durchflussmessbereiche in US-Einheiten

DN [in]	Flüssigkeiten [ft ³ /min]	Gas/Dampf [ft ³ /min]
½	0,045 ... 2,9	0,23 ... 15
1	0,14 ... 8,8	0,7 ... 74
1½	0,34 ... 22	1,7 ... 180
2	0,56 ... 36	2,9 ... 480
3	1,3 ... 81	6,4 ... 1 100
4	2,2 ... 140	11 ... 1 900
6	5 ... 320	25 ... 4 300
8	8,7 ... 560	44 ... 7 500

DN	Flüssigkeiten	Gas/Dampf
[in]	[ft ³ /min]	[ft ³ /min]
10	14 ... 880	70 ... 12 000
12	19 ... 1 300	99 ... 17 000

Durchflussgeschwindigkeit



A003468

D_i Innendurchmesser Messrohr (entspricht Maß K → 63)
 v Geschwindigkeit im Messrohr
 Q Durchfluss

i Der Innendurchmesser des Messrohrs D_i wird in den Abmessungen mit dem Maß K angegeben → 63.

Berechnung der Durchflussgeschwindigkeit:

$$v \text{ [m/s]} = \frac{4 \cdot Q \text{ [m}^3\text{/h]}}{\pi \cdot D_i \text{ [m]}^2} \cdot \frac{1}{3600 \text{ [s/h]}}$$

$$v \text{ [ft/s]} = \frac{4 \cdot Q \text{ [ft}^3\text{/min]}}{\pi \cdot D_i \text{ [ft]}^2} \cdot \frac{1}{60 \text{ [s/min]}}$$

A0034301

Messbereichsanfang

Eine Einschränkung für den Messbereichsanfang ist gegeben durch das turbulente Strömungsprofil, das sich erst bei Reynoldszahlen größer 5 000 einstellt. Die Reynoldszahl ist eine dimensionslose Kennzahl und beschreibt das Verhältnis von Trägheits- zu Zähigkeitskräften des Messstoffs in einer Strömung und ist eine charakteristische Größe bei Rohrströmungen. Bei Rohrströmungen mit Reynoldszahlen kleiner 5 000 lösen keine periodischen Wirbel mehr ab und der Durchfluss kann nicht mehr gemessen werden.

Die Reynoldszahl wird wie folgt berechnet:

$$Re = \frac{4 \cdot Q \text{ [m}^3\text{/s]} \cdot \rho \text{ [kg/m}^3\text{]}}{\pi \cdot D_i \text{ [m]} \cdot \mu \text{ [Pa} \cdot \text{s]}}$$

$$Re = \frac{4 \cdot Q \text{ [ft}^3\text{/s]} \cdot \rho \text{ [lbm/ft}^3\text{]}}{\pi \cdot D_i \text{ [ft]} \cdot \mu \text{ [lbf} \cdot \text{s/ft}^2\text{]}}$$

A0034291

Re Reynoldszahl
 Q Durchfluss
 D_i Innendurchmesser Messrohr (entspricht Maß K → 63)

μ *Dynamische Viskosität*

ρ *Dichte*

Aus der Reynoldszahl 5 000 lässt sich mithilfe der Dichte und Viskosität des Messstoffes sowie der Nennweite der entsprechende Durchfluss berechnen.

$$Q_{Re = 5000} \text{ [m}^3\text{/h]} = \frac{5000 \cdot \pi \cdot D_i \text{ [m]} \cdot \mu \text{ [Pa} \cdot \text{s]}}{4 \cdot \rho \text{ [kg/m}^3]} \cdot 3600 \text{ [s/h]}$$

$$Q_{Re = 5000} \text{ [ft}^3\text{/h]} = \frac{5000 \cdot \pi \cdot D_i \text{ [ft]} \cdot \mu \text{ [lbf} \cdot \text{s/ft}^2]}{4 \cdot \rho \text{ [lbm/ft}^3]} \cdot 60 \text{ [s/min]}$$

A0034302

$Q_{Re = 5000}$ *Durchfluss abhängig von der Reynoldszahl*

D_i *Innendurchmesser Messrohr (entspricht Maß K → 63)*

μ *Dynamische Viskosität*

ρ *Dichte*

Das Messsignal muss eine bestimmte minimale Signalamplitude aufweisen, damit die Signale fehlerfrei ausgewertet werden können. Daraus lässt sich mithilfe der Nennweite ebenfalls der entsprechende Durchfluss ableiten. Die minimale Signalamplitude ist abhängig von der eingestellten Empfindlichkeit des DSC-Sensors s von der Dampfqualität x und von der Stärke der vorhandenen Vibration a . Der Wert mf entspricht der kleinsten messbaren Durchflussgeschwindigkeit ohne Vibration (kein Nassdampf) bei einer Dichte von 1 kg/m^3 ($0,0624 \text{ lbm/ft}^3$). Mit dem Parameter **Empfindlichkeit** (Wertebereich 1 ... 9, Werkseinstellung 5) kann der Wert mf im Bereich von 6 ... 20 m/s (1,8 ... 6 ft/s) (Werkseinstellung 12 m/s (3,7 ft/s)).

Die kleinste aufgrund der Signalamplitude messbare Durchflussgeschwindigkeit v_{AmpMin} ergibt sich aus dem Parameter **Empfindlichkeit** und der Dampfqualität x oder aus der Stärke der vorhandenen Vibration a .

$$v_{AmpMin} \text{ [m/s]} = \max \left\{ \frac{mf \text{ [m/s]}}{x^2} \cdot \sqrt{\frac{1 \text{ [kg/m}^3]}{\rho \text{ [kg/m}^3]}} \right.$$

$$v_{AmpMin} \text{ [ft/s]} = \max \left\{ \frac{mf \text{ [ft/s]}}{x^2} \cdot \sqrt{\frac{0.062 \text{ [lb/ft}^3]}{\rho \text{ [lb/ft}^3]}} \right.$$

A0034303

v_{AmpMin} *Minimal messbare Durchflussgeschwindigkeit in Bezug auf Signalamplitude*

mf *Empfindlichkeit*

x *Dampfqualität*

ρ *Dichte*

$$Q_{\text{AmpMin}} [\text{m}^3/\text{h}] = \frac{v_{\text{AmpMin}} [\text{m/s}] \cdot \pi \cdot D_i [\text{m}]^2}{4 \cdot \sqrt{\frac{\rho [\text{kg}/\text{m}^3]}{1 [\text{kg}/\text{m}^3]}}} \cdot 3600 [\text{s/h}]$$

$$Q_{\text{AmpMin}} [\text{ft}^3/\text{min}] = \frac{v_{\text{AmpMin}} [\text{ft/s}] \cdot \pi \cdot D_i [\text{ft}]^2}{4 \cdot \sqrt{\frac{\rho [\text{lbm}/\text{ft}^3]}{0.0624 [\text{lbm}/\text{ft}^3]}}} \cdot 60 [\text{s/min}]$$

A0034304

Q_{AmpMin} Minimal messbarer Durchfluss in Bezug auf Signalamplitude

v_{AmpMin} Minimal messbare Durchflussgeschwindigkeit in Bezug auf Signalamplitude

D_i Innendurchmesser Messrohr (entspricht Maß $K \rightarrow$ 63)

ρ Dichte

Der effektive Messbereichsanfang Q_{Low} ermittelt sich aus dem betragsmäßig größten der drei Werte Q_{min} , $Q_{\text{Re} = 5000}$ und Q_{AmpMin} .

$$Q_{\text{Low}} [\text{m}^3/\text{h}] = \max \begin{cases} Q_{\text{min}} [\text{m}^3/\text{h}] \\ Q_{\text{Re} = 5000} [\text{m}^3/\text{h}] \\ Q_{\text{AmpMin}} [\text{m}^3/\text{h}] \end{cases}$$

$$Q_{\text{Low}} [\text{ft}^3/\text{min}] = \max \begin{cases} Q_{\text{min}} [\text{ft}^3/\text{min}] \\ Q_{\text{Re} = 5000} [\text{ft}^3/\text{min}] \\ Q_{\text{AmpMin}} [\text{ft}^3/\text{min}] \end{cases}$$

A0034313

Q_{Low} Effektiver Messbereichsanfang

Q_{min} Minimal messbarer Durchfluss

$Q_{\text{Re} = 5000}$ Durchfluss abhängig von der Reynoldszahl

Q_{AmpMin} Minimal messbarer Durchfluss in Bezug auf Signalamplitude

 Für die Berechnung steht der Applicator zur Verfügung.

Messbereichsende

Die Messsignalamplitude muss unter einem bestimmten Grenzwert liegen, damit die Signale fehlerfrei ausgewertet werden können. Dies ergibt einen maximal zulässigen Durchfluss Q_{AmpMax} :

$$Q_{\text{AmpMax}} [\text{m}^3/\text{h}] = \frac{v_{\text{AmpMax}} [\text{m/s}] \cdot \pi \cdot (D_i [\text{m}])^2}{4} \cdot 3600 [\text{s/h}]$$

$$Q_{\text{AmpMax}} [\text{ft}^3/\text{min}] = \frac{v_{\text{AmpMax}} [\text{ft/s}] \cdot \pi \cdot (D_i [\text{ft}])^2}{4} \cdot 60 [\text{s/min}]$$

A0034316

- Q_{AmpMax} Maximal messbarer Durchfluss in Bezug auf Signalamplitude
- D_i Innendurchmesser Messrohr (entspricht Maß $K \rightarrow$ 63)
- ρ Dichte

Bei Gasanwendungen gibt es eine zusätzliche Einschränkung des Messbereichsendwerts bezüglich der Machzahl im Messgerät die kleiner 0,3 sein muss. Die Machzahl Ma beschreibt das Verhältnis der Durchflussgeschwindigkeit v zu Schallgeschwindigkeit c im Messstoff.

$$Ma = \frac{v \text{ [m/s]}}{c \text{ [m/s]}}$$

$$Ma = \frac{v \text{ [ft/s]}}{c \text{ [ft/s]}}$$

A0034321

- Ma Machzahl
- v Durchflussgeschwindigkeit
- c Schallgeschwindigkeit

Mithilfe der Nennweite lässt sich der entsprechende Durchfluss ableiten.

$$Q_{Ma=0.3} \text{ [m}^3\text{/h]} = \frac{0.3 \cdot c \text{ [m/s]} \cdot \pi \cdot D_i \text{ [m]}^2}{4} \cdot 3600 \text{ [s/h]}$$

$$Q_{Ma=0.3} \text{ [ft}^3\text{/min]} = \frac{0.3 \cdot c \text{ [ft/s]} \cdot \pi \cdot D_i \text{ [ft]}^2}{4} \cdot 60 \text{ [s/min]}$$

A0034337

- $Q_{Ma=0.3}$ Eingeschränkter Messbereichsendwert abhängig von der Machzahl
- c Schallgeschwindigkeit
- D_i Innendurchmesser Messrohr (entspricht Maß $K \rightarrow$ 63)
- ρ Dichte

Das effektive Messbereichsende Q_{High} ermittelt sich aus dem betragsmäßig kleineren der drei Werte Q_{max} , Q_{AmpMax} und $Q_{Ma=0.3}$.

$$Q_{High} \text{ [m}^3\text{/h]} = \min \begin{cases} Q_{max} \text{ [m}^3\text{/h]} \\ Q_{AmpMax} \text{ [m}^3\text{/h]} \\ Q_{Ma=0.3} \text{ [m}^3\text{/h]} \end{cases}$$

$$Q_{High} \text{ [ft}^3\text{/min]} = \min \begin{cases} Q_{max} \text{ [ft}^3\text{/min]} \\ Q_{AmpMax} \text{ [ft}^3\text{/min]} \\ Q_{Ma=0.3} \text{ [ft}^3\text{/min]} \end{cases}$$

A0034338

- Q_{High} Effektives Messbereichsende
- Q_{max} Maximal messbarer Durchfluss

Q_{AmpMax} Maximal messbarer Durchfluss in Bezug auf Signalamplitude

$Q_{Ma = 0.3}$ Eingeschränkter Messbereichsendwert abhängig von der Machzahl

Bei Flüssigkeiten kann das Auftreten von Kavitation das Messbereichsende ebenfalls einschränken.



Für die Berechnung steht der Applicator zur Verfügung.

Messdynamik

Typischerweise bis 49: 1, der Wert kann in Abhängigkeit der Betriebsbedingungen variieren (Verhältnis zwischen Messbereichsendwert und -anfangswert)

Eingangssignal

Stromeingang

Stromeingang	4-20 mA (passiv)
Auflösung	1 μ A
Spannungsabfall	Typisch: 2,2 ... 3 V bei 3,6 ... 22 mA
Maximalspannung	≤ 35 V
Mögliche Eingangsgrößen	<ul style="list-style-type: none"> ▪ Druck ▪ Temperatur ▪ Dichte

Eingelesene Messwerte

Um die Messgenauigkeit bestimmter Messgrößen zu erhöhen oder den Normvolumenfluss zu berechnen, kann das Automatisierungssystem kontinuierlich verschiedene Messwerte in das Messgerät schreiben:

- Betriebsdruck zur Steigerung der Messgenauigkeit (Endress+Hauser empfiehlt die Verwendung eines Druckmessgeräts für Absolutdruck, z.B. Cerabar M oder Cerabar S)
- Messstofftemperatur zur Steigerung der Messgenauigkeit (z.B. iTEMP)
- Referenzdichte zur Berechnung des Normvolumenflusses



- Bei Endress+Hauser sind verschiedene Druckmessgeräte als Zubehör bestellbar.
- Bei Verwendung von Druckmessgeräten: Auslaufstrecken beim Einbau externer Geräte beachten → 53.

Wenn das Messgerät nicht über eine Druck- oder Temperaturkompensation²⁾ verfügt, wird zur Berechnung folgender Messgrößen das Einlesen externer Druckmesswerte empfohlen:

- Energiefluss
- Massefluss
- Normvolumenfluss

Integrierte Druck- und Temperaturmessung

Das Messgerät kann externe Größen zur Dichte- und Energiekompensation auch direkt erfassen.

Diese Produktausführung bietet folgende Vorteile:

- Druck, Temperatur und Durchflussmessung in echter 2-Leiter-Ausführung
- Erfassung von Druck und Temperatur an der gleichen Stelle: Genaueste Dichte- und Energiekompensation
- Kontinuierliche Überwachung der Druck und Temperaturzelle: Vollständige Integration in Heartbeat
- Einfache Überprüfung der Genauigkeit der Druckmessung:
 - Beaufschlagung des Drucks durch Druck-Kalibriereinheit und anschließende Eingabe ins Messgerät
 - Automatische Korrektur des Fehlers durch das Messgerät bei einer Abweichung
- Verfügbarkeit des berechneten Leitungsdrucks

Stromeingang

Das Schreiben der Messwerte vom Automatisierungssystem zum Messgerät erfolgt über den Stromeingang → 16.

2) Bestellmerkmal "Sensoroption", Option DA, DB

HART-Protokoll

Das Schreiben der Messwerte vom Automatisierungssystem zum Messgerät erfolgt über das HART-Protokoll. Das Druckmessgerät muss folgende protokollspezifische Funktionen unterstützen:

- HART-Protokoll
- Burst-Modus

Digitale Kommunikation

Das Schreiben der Messwerte vom Automatisierungssystem zum Messgerät kann erfolgen über:

- FOUNDATION Fieldbus
- PROFIBUS PA
- PROFINET mit Ethernet-APL


Ausgang

Ausgangssignal

Stromausgang

Stromausgang 1	4-20 mA HART (passiv)
Stromausgang 2	4-20 mA (passiv)
Auflösung	< 1 µA
Dämpfung	Einstellbar: 0,0 ... 999,9 s
Zuordenbare Messgrößen	<ul style="list-style-type: none"> ■ Volumenfluss ■ Normvolumenfluss ■ Massefluss ■ Fließgeschwindigkeit ■ Temperatur ■ Druck ■ Berechneter Sattdampfdruck ■ Dampfqualität ■ Gesamter Massefluss ■ Energiefluss ■ Wärmeflussdifferenz

Impuls-/Frequenz-/Schaltausgang

Funktion	Als Impuls-, Frequenz- oder Schaltausgang wahlweise einstellbar
Ausführung	Passiv, Open-Collector
Maximale Eingangswerte	<ul style="list-style-type: none"> ■ DC 35 V ■ 50 mA  Zu den Ex-Anschlusswerten → 21
Spannungsabfall	<ul style="list-style-type: none"> ■ Bei ≤ 2 mA: 2 V ■ Bei 10 mA: 8 V
Reststrom	≤ 0,05 mA
Impulsausgang	
Impulsbreite	Einstellbar: 5 ... 2 000 ms
Maximale Impulsrate	100 Impulse/s
Impulswertigkeit	Einstellbar
Zuordenbare Messgrößen	<ul style="list-style-type: none"> ■ Massefluss ■ Volumenfluss ■ Normvolumenfluss ■ Gesamtmassefluss ■ Energiefluss ■ Wärmeflussdifferenz
Frequenzausgang	

Ausgangsfrequenz	Einstellbar: 0 ... 1 000 Hz
Dämpfung	Einstellbar: 0 ... 999 s
Impuls-Pausen-Verhältnis	1:1
Zuordenbare Messgrößen	<ul style="list-style-type: none"> ▪ Volumenfluss ▪ Normvolumenfluss ▪ Massefluss ▪ Fließgeschwindigkeit ▪ Temperatur ▪ Berechneter Sattedampfdruck ▪ Dampfqualität ▪ Gesamter Massefluss ▪ Energiefluss ▪ Wärmeflussdifferenz ▪ Druck
Schaltausgang	
Schaltverhalten	Binär, leitend oder nicht leitend
Schaltverzögerung	Einstellbar: 0 ... 100 s
Anzahl Schaltzyklen	Unbegrenzt
Zuordenbare Funktionen	<ul style="list-style-type: none"> ▪ Aus ▪ An ▪ Diagnoseverhalten ▪ Grenzwert <ul style="list-style-type: none"> ▪ Volumenfluss ▪ Normvolumenfluss ▪ Massefluss ▪ Fließgeschwindigkeit ▪ Temperatur ▪ Berechneter Sattedampfdruck ▪ Dampfqualität ▪ Gesamter Massefluss ▪ Energiefluss ▪ Wärmeflussdifferenz ▪ Druck ▪ Reynoldszahl ▪ Summenzähler 1...3 ▪ Status ▪ Status Schleichmengenunterdrückung

FOUNDATION Fieldbus

FOUNDATION Fieldbus	H1, IEC 61158-2, galvanisch getrennt
Datenübertragung	31,25 kbit/s
Stromaufnahme	15 mA
Zulässige Speisespannung	9 ... 32 V
Busanschluss	Mit integriertem Verpolungsschutz

PROFIBUS PA

PROFIBUS PA	Gemäß EN 50170 Volume 2, IEC 61158-2 (MBP), galvanisch getrennt
Datenübertragung	31,25 kbit/s
Stromaufnahme	16 mA
Zulässige Speisespannung	9 ... 32 V
Busanschluss	Mit integriertem Verpolungsschutz

PROFINET mit Ethernet-APL

Geräteverwendung	<p>Geräteanschluss an einen APL-Field-Switch Das Gerät darf nur gemäß der folgenden APL-Port-Klassifikationen betrieben werden:</p> <ul style="list-style-type: none"> ▪ Bei Einsatz im explosionsgefährdeten Bereich: SLAA oder SLAC ¹⁾ ▪ Bei Einsatz im nicht explosionsgefährdeten Bereich: SLAX ▪ Anschlusswerte APL-Field-Switch (entspricht z. B. APL-Port-Klassifikation SPCC oder SPAA): ▪ Maximale Eingangsspannung: 15 V_{DC} ▪ Minimale Ausgangswerte: 0,54 W <p>Geräteanschluss an einen SPE-Switch Bei Einsatz im nicht explosionsgefährdeten Bereich: geeigneter SPE-Switch</p> <p>Voraussetzung SPE-Switch:</p> <ul style="list-style-type: none"> ▪ Unterstützung von Standard 10BASE-T1L ▪ Unterstützung der PoDL-Leistungsklasse 10, 11 oder 12 ▪ Erkennung der SPE Feldgeräte ohne integrierten PoDL-Baustein <p>Anschlusswerte SPE-Switch:</p> <ul style="list-style-type: none"> ▪ Maximale Eingangsspannung: 30 V_{DC} ▪ Minimale Ausgangswerte: 1,85 W
PROFINET	Gemäß IEC 61158 and IEC 61784
Ethernet-APL	Gemäß IEEE 802.3cg, APL-Port-Profil Spezifikation v1.0, galvanisch getrennt
Datenübertragung	10 Mbit/s
Stromaufnahme	<p>Messumformer</p> <p>Max. 55,56 mA</p>
Zulässige Speisespannung	<ul style="list-style-type: none"> ▪ Ex: 9 ... 15 V ▪ Non-Ex: 9 ... 30 V
Netzwerkanschluss	Mit integriertem Verpolungsschutz

1) Weitere Informationen zum Einsatz des Geräts im explosionsgefährdeten Bereich: Ex-Sicherheitshinweise

Ausfallsignal

Ausfallinformationen werden abhängig von der Schnittstelle wie folgt dargestellt.

Stromausgang 4...20 mA

4...20 mA

Fehlerverhalten	<p>Wählbar:</p> <ul style="list-style-type: none"> ▪ 4 ... 20 mA gemäß NAMUR-Empfehlung NE 43 ▪ 4 ... 20 mA gemäß US ▪ Min. Wert: 3,59 mA ▪ Max. Wert: 22,5 mA ▪ Definierbarer Wert zwischen: 3,59 ... 22,5 mA ▪ Aktueller Wert ▪ Letzter gültiger Wert
------------------------	--

Impuls-/Frequenz-/Schaltausgang

Impulsausgang	
Fehlerverhalten	Keine Impulse
Frequenzausgang	
Fehlerverhalten	<p>Wählbar:</p> <ul style="list-style-type: none"> ▪ Aktueller Wert ▪ 0 Hz ▪ Definierbarer Wert zwischen: 0 ... 1250 Hz

Schaltausgang	
Fehlerverhalten	Wählbar: <ul style="list-style-type: none"> ▪ Aktueller Status ▪ Offen ▪ Geschlossen

FOUNDATION Fieldbus

Status- und Alarm-meldungen	Diagnose gemäß FF-891
Fehlerstrom FDE (Fault Disconnection Electronic)	0 mA

PROFIBUS PA

Status- und Alarm-meldungen	Diagnose gemäß PROFIBUS PA Profil 3.02
Fehlerstrom FDE (Fault Disconnection Electronic)	0 mA

PROFINET mit Ethernet-APL

Gerätediagnose	Diagnose gemäß PROFINET PA Profil 4
----------------	-------------------------------------

Vor-Ort-Anzeige


Klartextanzeige	Mit Hinweis zu Ursache und Behebungsmaßnahmen
Hintergrundbeleuchtung	Zusätzlich bei Geräteausführung mit Vor-Ort-Anzeige SD03: Rote Farbbeleuchtung signalisiert Gerätefehler.

 Statussignal gemäß NAMUR-Empfehlung NE 107

Schnittstelle/Protokoll

- Via digitale Kommunikation:
 - HART-Protokoll
 - FOUNDATION Fieldbus
 - PROFIBUS PA
 - PROFINET mit Ethernet-APL
- Via Serviceschnittstelle
Serviceschnittstelle CDI

Klartextanzeige	Mit Hinweis zu Ursache und Behebungsmaßnahmen
-----------------	---

 Weitere Informationen zur Fernbedienung →  93

Leuchtdioden (LED)

Statusinformationen	Statusanzeige durch verschiedene Leuchtdioden Je nach Geräteausführung werden folgende Informationen angezeigt: <ul style="list-style-type: none"> ■ Versorgungsspannung aktiv ■ Datenübertragung aktiv ■ PROFINET Netzwerk verfügbar ■ PROFINET Verbindung hergestellt ■ PROFINET Blinking-Feature
----------------------------	---

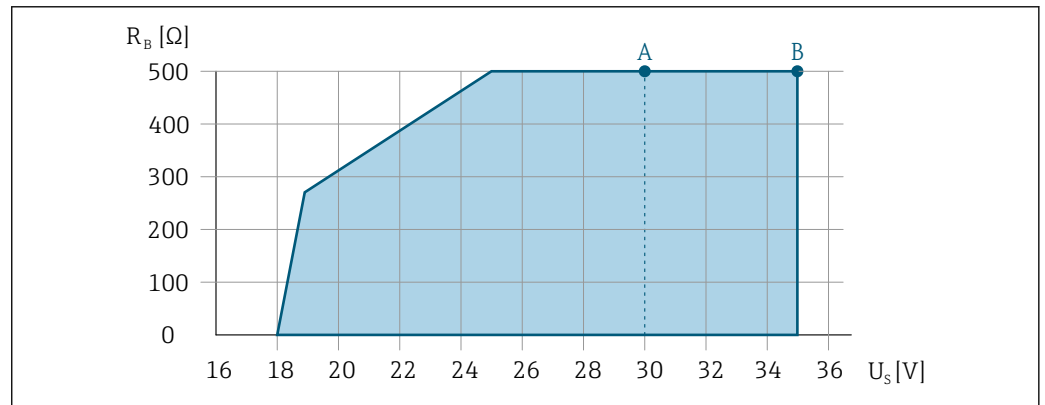
Bürde

Bürde beim Stromausgang: 0 ... 500 Ω, abhängig von der externen Versorgungsspannung des Speisegeräts

Berechnung der maximalen Bürde

Um eine ausreichende Klemmenspannung am Gerät sicherzustellen, muss abhängig von der Versorgungsspannung des Speisegeräts (U_S) die maximale Bürde (R_B) inklusive Leitungswiderstand eingehalten werden. Dabei minimale Klemmenspannung beachten

- Für $U_S = 17,9 \dots 18,9 \text{ V}$: $R_B \leq (U_S - 17,9 \text{ V}) : 0,0036 \text{ A}$
- Für $U_S = 18,9 \dots 24 \text{ V}$: $R_B \leq (U_S - 13 \text{ V}) : 0,022 \text{ A}$
- Für $U_S = \geq 24 \text{ V}$: $R_B \leq 500 \Omega$



- A Betriebsbereich für Bestellmerkmal "Ausgang", Option A "4-20 mA HART"/Option B "4-20 mA HART, Impuls-/Frequenz-/Schaltausgang" mit Ex i und Option C "4-20 mA HART + 4-20 mA analog"
- B Betriebsbereich für Bestellmerkmal "Ausgang", Option A "4-20 mA HART"/Option B "4-20 mA HART, Impuls-/Frequenz-/Schaltausgang" mit Nicht-Ex und Ex d

Rechenbeispiel

Versorgungsspannung des Speisegeräts: $U_S = 19 \text{ V}$
 Maximale Bürde: $R_B \leq (19 \text{ V} - 13 \text{ V}) : 0,022 \text{ A} = 273 \Omega$

Ex-Anschlusswerte

Sicherheitstechnische Werte

Zündschutzart Ex d

Bestellmerkmal "Ausgang"	Ausgangstyp	Sicherheitstechnische Werte
Option A	4-20mA HART	$U_{nom} = \text{DC } 35 \text{ V}$ $U_{max} = 250 \text{ V}$
Option B	4-20mA HART	$U_{nom} = \text{DC } 35 \text{ V}$ $U_{max} = 250 \text{ V}$
	Impuls-/ Frequenz-/Schaltausgang	$U_{nom} = \text{DC } 35 \text{ V}$ $U_{max} = 250 \text{ V}$ $P_{max} = 1 \text{ W}^{1)}$
Option C	4-20mA HART	$U_{nom} = \text{DC } 30 \text{ V}$
	4-20mA analog	$U_{max} = 250 \text{ V}$

Bestellmerkmal "Ausgang"	Ausgangstyp	Sicherheitstechnische Werte
Option D	4-20mA HART	$U_{nom} = DC 35 V$ $U_{max} = 250 V$
	Impuls-/ Frequenz-/Schaltausgang	$U_{nom} = DC 35 V$ $U_{max} = 250 V$ $P_{max} = 1 W^{1)}$
	4...20 mA Stromeingang	$U_{nom} = DC 35 V$ $U_{max} = 250 V$
Option E	FOUNDATION Fieldbus	$U_{nom} = DC 32 V$ $U_{max} = 250 V$ $P_{max} = 0,88 W$
	Impuls-/ Frequenz-/Schaltausgang	$U_{nom} = DC 35 V$ $U_{max} = 250 V$ $P_{max} = 1 W^{1)}$
Option G	PROFIBUS PA	$U_{nom} = DC 32 V$ $U_{max} = 250 V$ $P_{max} = 0,88 W$
	Impuls-/ Frequenz-/Schaltausgang	$U_{nom} = DC 35 V$ $U_{max} = 250 V$ $P_{max} = 1 W^{1)}$

1) Interner Stromkreis begrenzt durch $R_i = 760,5 \Omega$

Zündschutzart Ex ec Ex nA

Bestellmerkmal "Ausgang"	Ausgangstyp	Sicherheitstechnische Werte
Option A	4-20mA HART	$U_{nom} = DC 35 V$ $U_{max} = 250 V$
Option B	4-20mA HART	$U_{nom} = DC 35 V$ $U_{max} = 250 V$
	Impuls-/Frequenz-/Schaltausgang	$U_{nom} = DC 35 V$ $U_{max} = 250 V$ $P_{max} = 1 W^{1)}$
Option C	4-20mA HART	$U_{nom} = DC 30 V$
	4-20mA analog	$U_{max} = 250 V$
Option D	4-20mA HART	$U_{nom} = DC 35 V$ $U_{max} = 250 V$
	Impuls-/Frequenz-/Schaltausgang	$U_{nom} = DC 35 V$ $U_{max} = 250 V$ $P_{max} = 1 W^{1)}$
	4...20 mA Stromeingang	$U_{nom} = DC 35 V$ $U_{max} = 250 V$
Option E	FOUNDATION Fieldbus	$U_{nom} = DC 32 V$ $U_{max} = 250 V$ $P_{max} = 0,88 W$
	Impuls-/Frequenz-/Schaltausgang	$U_{nom} = DC 35 V$ $U_{max} = 250 V$ $P_{max} = 1 W^{1)}$
Option G	PROFIBUS PA	$U_{nom} = DC 32 V$ $U_{max} = 250 V$ $P_{max} = 0,88 W$
	Impuls-/Frequenz-/Schaltausgang	$U_{nom} = DC 35 V$ $U_{max} = 250 V$ $P_{max} = 1 W^{1)}$

1) Interner Stromkreis begrenzt durch $R_i = 760,5 \Omega$

Zündschutzart XP

Bestellmerkmal "Ausgang"	Ausgangstyp	Sicherheitstechnische Werte
Option A	4-20mA HART	$U_{nom} = DC 35 V$ $U_{max} = 250 V$
Option B	4-20mA HART	$U_{nom} = DC 35 V$ $U_{max} = 250 V$
	Impuls-/ Frequenz-/Schaltausgang	$U_{nom} = DC 35 V$ $U_{max} = 250 V$ $P_{max} = 1 W^{1)}$
Option C	4-20mA HART	$U_{nom} = DC 30 V$ $U_{max} = 250 V$
	4-20mA analog	
Option D	4-20mA HART	$U_{nom} = DC 35 V$ $U_{max} = 250 V$
	Impuls-/ Frequenz-/Schaltausgang	$U_{nom} = DC 35 V$ $U_{max} = 250 V$ $P_{max} = 1 W^{1)}$
	4...20 mA Stromeingang	$U_{nom} = DC 35 V$ $U_{max} = 250 V$
Option E	FOUNDATION Fieldbus	$U_{nom} = DC 32 V$ $U_{max} = 250 V$ $P_{max} = 0,88 W$
	Impuls-/ Frequenz-/Schaltausgang	$U_{nom} = DC 35 V$ $U_{max} = 250 V$ $P_{max} = 1 W^{1)}$
Option G	PROFIBUS PA	$U_{nom} = DC 32 V$ $U_{max} = 250 V$ $P_{max} = 0,88 W$
	Impuls-/ Frequenz-/Schaltausgang	$U_{nom} = DC 35 V$ $U_{max} = 250 V$ $P_{max} = 1 W^{1)}$

1) Interner Stromkreis begrenzt durch $R_i = 760,5 \Omega$

Eigensichere Werte

Zündschutzart Ex ia

Bestellmerkmal "Ausgang"	Ausgangstyp	Eigensichere Werte
Option A	4-20mA HART	$U_i = DC 30 V$ $I_i = 300 mA$ $P_i = 1 W$ $L_i = 0 \mu H$ $C_i = 5 nF$
Option B	4-20mA HART	$U_i = DC 30 V$ $I_i = 300 mA$ $P_i = 1 W$ $L_i = 0 \mu H$ $C_i = 5 nF$
	Impuls-/Frequenz-/Schaltausgang	$U_i = DC 30 V$ $I_i = 300 mA$ $P_i = 1 W$ $L_i = 0 \mu H$ $C_i = 6 nF$

Bestellmerkmal "Ausgang"	Ausgangstyp	Eigensichere Werte
Option C	4-20mA HART	$U_i = \text{DC } 30 \text{ V}$ $I_i = 300 \text{ mA}$ $P_i = 1 \text{ W}$ $L_i = 0 \text{ } \mu\text{H}$ $C_i = 30 \text{ nF}$
	4-20mA analog	
Option D	4-20mA HART	$U_i = \text{DC } 30 \text{ V}$ $I_i = 300 \text{ mA}$ $P_i = 1 \text{ W}$ $L_i = 0 \text{ } \mu\text{H}$ $C_i = 5 \text{ nF}$
	Impuls-/Frequenz-/Schaltausgang	$U_i = \text{DC } 30 \text{ V}$ $I_i = 300 \text{ mA}$ $P_i = 1 \text{ W}$ $L_i = 0 \text{ } \mu\text{H}$ $C_i = 6 \text{ nF}$
	4...20 mA Stromeingang	$U_i = \text{DC } 30 \text{ V}$ $I_i = 300 \text{ mA}$ $P_i = 1 \text{ W}$ $L_i = 0 \text{ } \mu\text{H}$ $C_i = 5 \text{ nF}$
Option E	FOUNDATION Fieldbus	STANDARD $U_i = 30 \text{ V}$ $I_i = 300 \text{ mA}$ $P_i = 1,2 \text{ W}$ $L_i = 10 \text{ } \mu\text{H}$ $C_i = 5 \text{ nF}$
	Impuls-/Frequenz-/Schaltausgang	$U_i = 30 \text{ V}$ $I_i = 300 \text{ mA}$ $P_i = 1 \text{ W}$ $L_i = 0 \text{ } \mu\text{H}$ $C_i = 6 \text{ nF}$
Option G	PROFIBUS PA	STANDARD $U_i = 30 \text{ V}$ $I_i = 300 \text{ mA}$ $P_i = 1,2 \text{ W}$ $L_i = 10 \text{ } \mu\text{H}$ $C_i = 5 \text{ nF}$
	Impuls-/Frequenz-/Schaltausgang	$U_i = 30 \text{ V}$ $I_i = 300 \text{ mA}$ $P_i = 1 \text{ W}$ $L_i = 0 \text{ } \mu\text{H}$ $C_i = 6 \text{ nF}$
Option S	PROFINET mit Ethernet-APL 10 Mbit/s	$U_i = 17,5 \text{ V}$ $I_i = 380 \text{ mA}$ $P_i = 5,32 \text{ W}$ $C_i = 5 \text{ nF}$ $L_i = 10 \text{ } \mu\text{H}$

Zündschutzart Ex ic

Bestellmerkmal "Ausgang"	Ausgangstyp	Eigensichere Werte
Option A	4-20mA HART	U _i = DC 35 V I _i = n.a. P _i = 1 W L _i = 0 µH C _i = 5 nF
Option B	4-20mA HART	U _i = DC 35 V I _i = n.a. P _i = 1 W L _i = 0 µH C _i = 5 nF
	Impuls-/Frequenz-/Schaltausgang	U _i = DC 35 V I _i = n.a. P _i = 1 W L _i = 0 µH C _i = 6 nF
Option C	4-20mA HART	U _i = DC 30 V I _i = n.a. P _i = 1 W L _i = 0 µH C _i = 30 nF
	4-20mA analog	
Option D	4-20mA HART	U _i = DC 35 V I _i = n.a. P _i = 1 W L _i = 0 µH C _i = 5 nF
	Impuls-/Frequenz-/Schaltausgang	U _i = DC 35 V I _i = n.a. P _i = 1 W L _i = 0 µH C _i = 6 nF
	4...20 mA Stromeingang	U _i = DC 35 V I _i = n.a. P _i = 1 W L _i = 0 µH C _i = 5 nF
Option E	FOUNDATION Fieldbus	STANDARD U _i = 32 V I _i = 300 mA P _i = n.a. L _i = 10 µH C _i = 5 nF
	Impuls-/Frequenz-/Schaltausgang	U _i = 35 V I _i = 300 mA P _i = 1 W L _i = 0 µH C _i = 6 nF

Bestellmerkmal "Ausgang"	Ausgangstyp	Eigensichere Werte
Option G	PROFIBUS PA	STANDARD $U_i = 32 \text{ V}$ $I_i = 300 \text{ mA}$ $P_i = \text{n.a.}$ $L_i = 10 \text{ } \mu\text{H}$ $C_i = 5 \text{ nF}$
	Impuls-/Frequenz-/Schaltausgang	$U_i = 35 \text{ V}$ $I_i = 300 \text{ mA}$ $P_i = 1 \text{ W}$ $L_i = 0 \text{ } \mu\text{H}$ $C_i = 6 \text{ nF}$
Option S	PROFINET mit Ethernet-APL 10 Mbit/s	$U_i = 17,5 \text{ V}$ $I_i = 380 \text{ mA}$ $P_i = 5,32 \text{ W}$ $C_i = 5 \text{ nF}$ $L_i = 10 \text{ } \mu\text{H}$

Zündschutzart IS

Bestellmerkmal "Ausgang"	Ausgangstyp	Eigensichere Werte
Option A	4-20mA HART	$U_i = \text{DC } 30 \text{ V}$ $I_i = 300 \text{ mA}$ $P_i = 1 \text{ W}$ $L_i = 0 \text{ } \mu\text{H}$ $C_i = 5 \text{ nF}$
Option B	4-20mA HART	$U_i = \text{DC } 30 \text{ V}$ $I_i = 300 \text{ mA}$ $P_i = 1 \text{ W}$ $L_i = 0 \text{ } \mu\text{H}$ $C_i = 5 \text{ nF}$
	Impuls-/ Frequenz-/Schaltausgang	$U_i = \text{DC } 30 \text{ V}$ $I_i = 300 \text{ mA}$ $P_i = 1 \text{ W}$ $L_i = 0 \text{ } \mu\text{H}$ $C_i = 6 \text{ nF}$
Option C	4-20mA HART	$U_i = \text{DC } 30 \text{ V}$ $I_i = 300 \text{ mA}$ $P_i = 1 \text{ W}$ $L_i = 0 \text{ } \mu\text{H}$ $C_i = 30 \text{ nF}$
	4-20mA analog	
Option D	4-20mA HART	$U_i = \text{DC } 30 \text{ V}$ $I_i = 300 \text{ mA}$ $P_i = 1 \text{ W}$ $L_i = 0 \text{ } \mu\text{H}$ $C_i = 5 \text{ nF}$
	Impuls-/ Frequenz-/Schaltausgang	$U_i = \text{DC } 30 \text{ V}$ $I_i = 300 \text{ mA}$ $P_i = 1 \text{ W}$ $L_i = 0 \text{ } \mu\text{H}$ $C_i = 6 \text{ nF}$
	4...20 mA Stromeingang	$U_i = \text{DC } 30 \text{ V}$ $I_i = 300 \text{ mA}$ $P_i = 1 \text{ W}$ $L_i = 0 \text{ } \mu\text{H}$ $C_i = 5 \text{ nF}$
Option E	FOUNDATION Fieldbus	STANDARD $U_i = 30 \text{ V}$ $I_i = 300 \text{ mA}$ $P_i = 1,2 \text{ W}$ $L_i = 10 \text{ } \mu\text{H}$ $C_i = 5 \text{ nF}$

Bestellmerkmal "Ausgang"	Ausgangstyp	Eigensichere Werte
	Impuls- / Frequenz-/Schaltausgang	$U_i = 30 \text{ V}$ $I_i = 300 \text{ mA}$ $P_i = 1 \text{ W}$ $L_i = 0 \text{ } \mu\text{H}$ $C_i = 6 \text{ nF}$
Option G	PROFIBUS PA	STANDARD $U_i = 30 \text{ V}$ $I_i = 300 \text{ mA}$ $P_i = 1,2 \text{ W}$ $L_i = 10 \text{ } \mu\text{H}$ $C_i = 5 \text{ nF}$
	Impuls- / Frequenz-/Schaltausgang	$U_i = 30 \text{ V}$ $I_i = 300 \text{ mA}$ $P_i = 1 \text{ W}$ $L_i = 0 \text{ } \mu\text{H}$ $C_i = 6 \text{ nF}$
Option S	PROFINET mit Ethernet-APL 10 Mbit/s	$U_i = 17,5 \text{ V}$ $I_i = 380 \text{ mA}$ $P_i = 5,32 \text{ W}$ $C_i = 5 \text{ nF}$ $L_i = 10 \text{ } \mu\text{H}$

Schleichenmengenunterdrückung Die Schaltpunkte für die Schleichenmengenunterdrückung sind voreingestellt und können parametriert werden.

Galvanische Trennung Alle Ein- und Ausgänge sind voneinander galvanisch getrennt.

Protokollspezifische Daten HART

Hersteller-ID	0x11
Gerätetypkennung	0x0038
HART-Protokoll Revision	7
Gerätebeschreibungsdateien (DTM, DD)	Informationen und Dateien unter: www.endress.com → Download-Area
Bürde HART	<ul style="list-style-type: none"> ▪ Min. 250 Ω ▪ Max. 500 Ω
Systemintegration	Informationen zur Systemintegration: Betriebsanleitung →  107 <ul style="list-style-type: none"> ▪ Messgrößen via HART-Protokoll ▪ Burst Mode Funktionalität


FOUNDATION Fieldbus

Hersteller-ID	0x452B48
Ident number	0x1038
Geräterevision	2
DD-Revision	Informationen und Dateien unter: <ul style="list-style-type: none"> ▪ www.endress.com → Download-Area ▪ www.fieldcommgroup.org
CFF-Revision	
Device Tester Version (ITK Version)	6.2.0
ITK Test Campaign Number	Informationen: <ul style="list-style-type: none"> ▪ www.endress.com ▪ www.fieldcommgroup.org
Link-Master-fähig (LAS)	Ja

Wählbar zwischen "Link Master" und "Basic Device"	Ja Werkseinstellung: Basic Device
Knotenadresse	Werkseinstellung: 247 (0xF7)
Unterstützte Funktionen	Folgende Methoden werden unterstützt: <ul style="list-style-type: none"> ▪ Restart ▪ ENP Restart ▪ Diagnostic ▪ Read events ▪ Read trend data
Virtual Communication Relationships (VCRs)	
Anzahl VCRs	44
Anzahl Link-Objekte in VFD	50
Permanente Einträge	1
Client VCRs	0
Server VCRs	10
Source VCRs	43
Sink VCRs	0
Subscriber VCRs	43
Publisher VCRs	43
Device Link Capabilities	
Slot-Zeit	4
Min. Verzögerung zwischen PDU	8
Max. Antwortverzögerung	Min. 5
Systemintegration	Informationen zur Systemintegration: Betriebsanleitung → 107 <ul style="list-style-type: none"> ▪ Zyklische Datenübertragung ▪ Beschreibung der Module ▪ Ausführungszeiten ▪ Methoden

PROFIBUS PA

Hersteller-ID	0x11
Ident number	0x1564
Profil Version	3.02
Gerätebeschreibungsdateien (GSD, DTM, DD)	Informationen und Dateien unter: <ul style="list-style-type: none"> ▪ www.endress.com → Download-Area ▪ https://www.profibus.com
Unterstützte Funktionen	<ul style="list-style-type: none"> ▪ Identification & Maintenance Einfachste Geräteidentifizierung seitens des Leitsystems und des Typenschildes ▪ PROFIBUS Up-/Download Bis zu 10 Mal schnelleres Parameterschreiben und -lesen durch PROFIBUS Up-/ Download ▪ Condensed Status Einfachste und selbsterklärende Diagnoseinformationen durch Kategorisierung auftretender Diagnosemeldungen

Konfiguration der Geräteadresse	<ul style="list-style-type: none"> ▪ DIP-Schalter auf dem I/O-Elektronikmodul ▪ Vor-Ort-Anzeige ▪ Via Bedientools (z. B. FieldCare)
Systemintegration	<p>Informationen zur Systemintegration: Betriebsanleitung →  107</p> <ul style="list-style-type: none"> ▪ Zyklische Datenübertragung ▪ Blockmodell ▪ Beschreibung der Module

PROFINET mit Ethernet-APL

Protokoll	Application layer protocol for decentral device periphery and distributed automation, Version 2.43
Kommunikationstyp	Ethernet Advanced Physical Layer 10BASE-T1L
Konformitätsklasse	Conformance Class B (PA)
Netzlastklasse	PROFINET Netload Robustness Class 2 10 Mbit/s
Baudraten	10 Mbit/s Vollduplex
Zykluszeiten	64 ms
Polarität	Automatische Korrektur von gekreuzten "APL-Signal +" und "APL-Signal -" Signalleitungen
Media Redundancy Protocol (MRP)	Nicht möglich (Punkt-zu-Punkt Verbindung zum APL-Field-Switch)
Support Systemredundanz	Systemredundanz S2 (2 AR mit 1 NAP)
Geräteprofil	PROFINET PA Profil 4 (Application interface identifier API: 0x9700)
Hersteller-ID	17
Gerätetypkennung	0xA438
Gerätebeschreibungsdateien (GSD, DTM, FDI)	<p>Informationen und Dateien unter:</p> <ul style="list-style-type: none"> ▪ www.endress.com → Download-Area ▪ www.profibus.com
Unterstützte Verbindungen	<ul style="list-style-type: none"> ▪ 2x AR (IO Controller AR) ▪ 2x AR (IO Supervisor Device AR connection allowed)
Konfigurationsmöglichkeiten für Messgerät	<ul style="list-style-type: none"> ▪ Asset Management Software (FieldCare, DeviceCare, Field Xpert) ▪ Integrierter Webserver via Webbrowser und IP-Adresse ▪ Gerätestammdatei (GSD), ist über den integrierten Webserver des Messgeräts auslesbar. ▪ Vor-Ortbedienung
Konfiguration des Gerätenamens	<ul style="list-style-type: none"> ▪ DCP Protokoll ▪ Asset Management Software (FieldCare, DeviceCare, Field Xpert) ▪ Integrierter Webserver
Unterstützte Funktionen	<ul style="list-style-type: none"> ▪ Identification & Maintenance einfache Geräteidentifizierung über: <ul style="list-style-type: none"> ▪ Leitsystem ▪ Typenschild ▪ Messwertstatus Die Prozessgrößen werden mit einem Messwertstatus kommuniziert ▪ Blinking-Feature über die Vor-Ort Anzeige für vereinfachte Geräteidentifizierung und -zuordnung ▪ Gerätebedienung über Asset Management Software (z.B. FieldCare, DeviceCare, SIMATIC PDM mit FDI-Package)
Systemintegration	<p>Informationen zur Systemintegration: Betriebsanleitung .</p> <ul style="list-style-type: none"> ▪ Zyklische Datenübertragung ▪ Übersicht und Beschreibung der Module ▪ Kodierung des Status ▪ Werkseinstellung

Energieversorgung

Klemmenbelegung

Messumformer

Anschlussvarianten

<p>Maximale Anzahl an Klemmen Klemmen 1...6: ohne integrierten Überspannungsschutz</p>	<p>Maximale Anzahl an Klemmen bei Bestellmerkmal "Zubehör montiert", Option NA: Überspannungs- schutz</p> <ul style="list-style-type: none"> ■ Klemmen 1...4: mit integrierten Überspannungsschutz ■ Klemmen 5...6: ohne integrierten Überspannungsschutz
<p>1 Ausgang 1 (passiv): Versorgungsspannung und Signalübertragung 2 Ausgang 2 (passiv): Versorgungsspannung und Signalübertragung 3 Eingang (passiv): Versorgungsspannung und Signalübertragung 4 Erdungsklemme für Kabelschirm</p>	

Bestellmerkmal "Ausgang"	Klemmennummern					
	Ausgang 1		Ausgang 2		Eingang	
	1 (+)	2 (-)	3 (+)	4 (-)	5 (+)	6 (-)
Option A	4-20 mA HART (passiv)		-		-	
Option B ¹⁾	4-20 mA HART (passiv)		Impuls-/Frequenz-/ Schaltausgang (passiv)		-	
Option C ¹⁾	4-20 mA HART (passiv)		4-20 mA analog (passiv)		-	
Option D ^{1) 2)}	4-20 mA HART (passiv)		Impuls-/Frequenz-/ Schaltausgang (passiv)		4-20 mA Stromeingang (passiv)	
Option E ^{1) 3)}	FOUNDATION Fieldbus		Impuls-/Frequenz-/ Schaltausgang (passiv)		-	
Option G ^{1) 4)}	PROFIBUS PA		Impuls-/Frequenz-/ Schaltausgang (passiv)		-	
Option S ^{1) 5)}	PROFINET mit Ethernet- APL		-		-	

- 1) Ausgang 1 muss immer verwendet werden; Ausgang 2 ist optional.
- 2) Keine Verwendung des integrierten Überspannungsschutzes bei Option D: Die Klemmen 5 und 6 (Stromeingang) sind nicht gegen Überspannung geschützt.
- 3) FOUNDATION Fieldbus mit integriertem Verpolungsschutz.
- 4) PROFIBUS PA mit integriertem Verpolungsschutz.
- 5) PROFINET mit Ethernet-APL mit integriertem Verpolungsschutz.

Verbindungskabel Getrenntausführung

Messumformer und Anschlussgehäuse Messaufnehmer

Bei der Getrenntausführung: Der räumlich getrennt montierte Messaufnehmer und Messumformer werden mit einem Verbindungskabel verbunden. Der Anschluss erfolgt über das Anschlussgehäuse des Messaufnehmers und das Messumformergehäuse.

i Die Anschlussart des Verbindungskabels im Messumformergehäuse ist abhängig von der Zulassung des Messgeräts und der Ausführung des verwendeten Verbindungskabels.

Bei folgenden Ausführungen ist der Anschluss im Messumformergehäuse nur über Anschlussklemmen möglich:

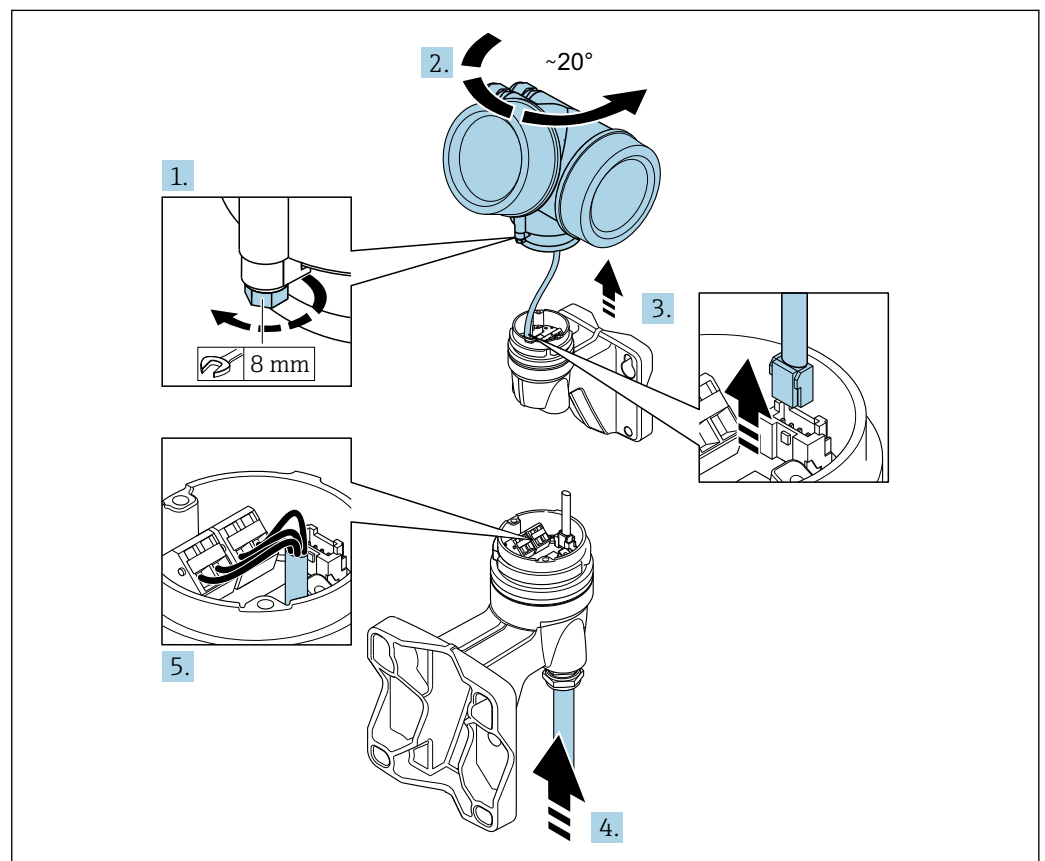
- Bestellmerkmal "Elektrischer Anschluss", Option B, C, D
- Bestimmten Zulassungen: Ex nA, Ex ec, Ex tb und Division 1
- Verwendung eines verstärkten Verbindungskabels
- Bestellmerkmal "Sensorausführung; DSC-Sensor; Messrohr", Option DA, DB

Bei folgenden Ausführungen erfolgt der Anschluss im Messumformergehäuse über M12-Gerätstecker:

- Allen anderen Zulassungen
- Verwendung des Verbindungskabels (Standard)

Der Anschluss des Verbindungskabels im Anschlussgehäuse des Messaufnehmers erfolgt immer über Anschlussklemmen (Anziehdrehmoment für die Schrauben der Kabelzugentlastung: 1,2 ... 1,7 Nm).

Anschluss über Anschlussklemmen



A0041608


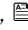


1. Sicherungskralle Messumformergehäuse lösen.
2. Messumformergehäuse um ca. 20° nach rechts drehen.

3. HINWEIS

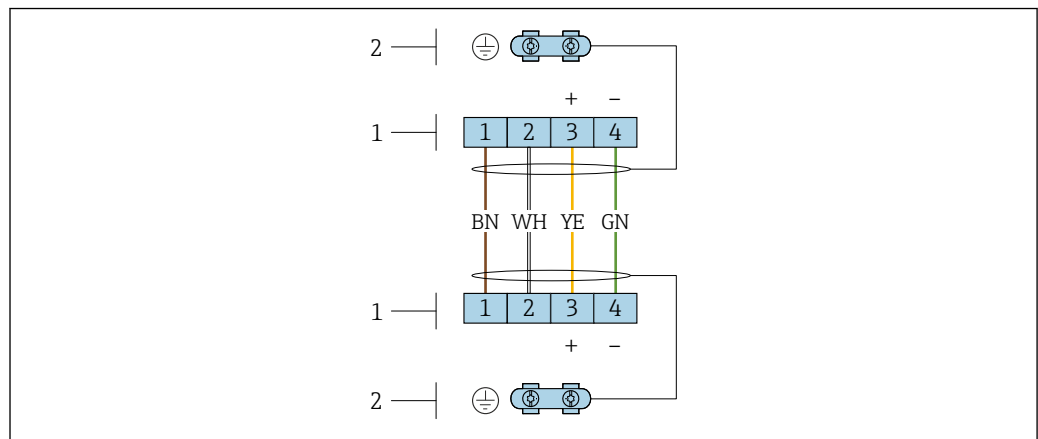
Die Anschlussplatine des Wandgehäuses ist mit der Elektronikplatine des Messumformers über ein Signalkabel verbunden!

- ▶ Bei Anheben des Messumformergehäuses auf das Signalkabel achten.


Messumformergehäuse anheben, Signalkabel von der Anschlussplatine des Wandhalters ausstecken und Messumformergehäuse entfernen.

4. Kabelverschraubung lösen und Verbindungskabel einführen (das kürzer abisolierte Ende des Verbindungskabels verwenden).
5. Verbindungskabel verdrahten →  2,  32 →  3,  33.
6. Messumformergehäuse in umgekehrter Reihenfolge wieder zusammenbauen.
7. Kabelverschraubung fest anziehen.

Verbindungskabel (Standard, verstärkt)



A0039476

 2 Anschlussklemmen für Anschlussraum im Wandhalter des Messumformers und dem Anschlussgehäuse des Messaufnehmers

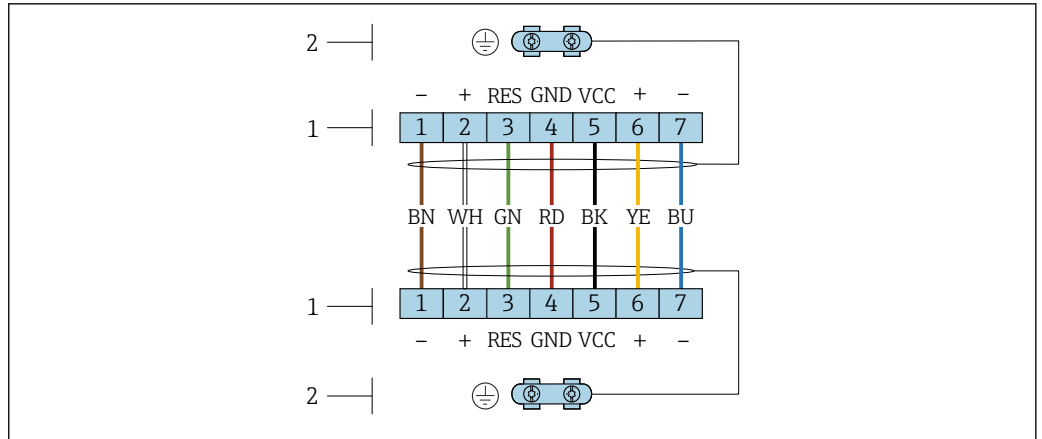
1 Anschlussklemmen für Verbindungskabel

2 Erdung erfolgt über Kabelzugentlastung

Klemmennummer	Belegung	Kabelfarbe Verbindungskabel
1	Versorgungsspannung	braun
2	Erdung	weiß
3	RS485 (+)	gelb
4	RS485 (-)	grün

Verbindungskabel (Option Masse Druck-/Temperaturkompensiert)

Bestellmerkmal "Sensorausführung; DSC-Sensor; Messrohr", Option DA, DB



3 Anschlussklemmen für Anschlussraum im Wandhalter des Messumformers und dem Anschlussgehäuse des Messaufnehmers

- 1 Anschlussklemmen für Verbindungskabel
- 2 Erdung erfolgt über Kabelzugentlastung

Klemmennummer	Belegung	Kabelfarbe Verbindungskabel
1	RS485 (-) DPC	braun
2	RS485 (+) DPC	weiß
3	Reset	grün
4	Versorgungsspannung	rot
5	Erdung	schwarz
6	RS485 (+)	gelb
7	RS485 (-)	blau

Pinbelegung Gerätestecker PROFIBUS PA

	Pin	Belegung		Codierung	Stecker/Buchse		
	1	+	PROFIBUS PA +			A	Stecker
	2		Erdung				
	3	-	PROFIBUS PA -				
	4		nicht belegt				

- Als Stecker wird empfohlen:
 - Binder, Serie 713, Teilnr. 99 1430 814 04
 - Phoenix, Teilnr. 1413934 SACC-FS-4QO SH PBPA SCO

FOUNDATION Fieldbus

	Pin	Belegung		Codierung	Stecker/Buchse		
	1	+	Signal +			A	Stecker
	2	-	Signal -				
	3		Erdung				
	4		nicht belegt				

PROFINET mit Ethernet-APL

	Pin	Belegung	Codierung	Stecker/ Buchse
	1	APL-signal -	A	Buchse
	2	APL-signal +		
	3	Kabelschirm ¹		
	4	nicht belegt		
	Metallisches Steckerge- häuse	Kabelschirm		
¹ Wenn Kabelschirm verwendet wird				



Als Stecker wird empfohlen:

- Binder, Serie 713, Teilnr. 99 1430 814 04
- Phoenix, Teilnr. 1413934 SACC-FS-4QO SH PBPA SCO

Versorgungsspannung

Messumformer

Es ist eine externe Spannungsversorgung für jeden Ausgang notwendig.

Versorgungsspannung für eine Kompaktausführung ohne Vor-Ort-Anzeige ¹⁾

Bestellmerkmal "Ausgang; Eingang"	Minimale Klemmenspannung ²⁾	Maximale Klemmenspannung
Option A : 4-20 mA HART	≥ DC 12 V	DC 35 V
Option B : 4-20 mA HART, Impuls-/ Frequenz-/Schaltausgang	≥ DC 12 V	DC 35 V
Option C : 4-20 mA HART + 4-20 mA analog	≥ DC 12 V	DC 30 V
Option D : 4-20 mA HART, Impuls-/ Frequenz-/Schaltausgang, 4-20 mA Stromeingang ³⁾	≥ DC 12 V	DC 35 V
Option E : FOUNDATION Fieldbus, Impuls-/ Frequenz-/Schaltausgang	≥ DC 9 V	DC 32 V
Option G : PROFIBUS PA, Impuls-/ Frequenz-/Schaltausgang	≥ DC 9 V	DC 32 V
Option S : PROFINET mit Ethernet-APL	≥ DC 9 V	DC 15 V

- 1) Bei externer Versorgungsspannung des Speisegeräts mit Bürde, des PROFIBUS DP/PA Kopplers bzw. FOUNDATION Fieldbus Powerconditioners
- 2) Die minimal Klemmenspannung erhöht sich bei Verwendung einer Vor-Ort-Bedienung: siehe nachfolgende Tabelle
- 3) Spannungsabfall 2,2...3 V bei 3,59...22 mA

Erhöhung der minimalen Klemmenspannung

Bestellmerkmal "Anzeige; Bedienung"	Erhöhung der minimale Klemmenspannung
Option C : Vor-Ort-Bedienung SD02	+ DC 1 V
Option E : Vor-Ort-Bedienung SD03 mit Beleuchtung (Ohne Verwendung der Hintergrundbeleuchtung)	+ DC 1 V
Option E : Vor-Ort-Bedienung SD03 mit Beleuchtung (Bei Verwendung der Hintergrundbeleuchtung)	+ DC 3 V

Bestellmerkmal "Sensorausführung; DSC-Sensor; Messrohr"	Erhöhung der minimale Klemmenspannung
Option DA : Masse Dampf; 316L; 316L (integrierte Druck-/Temperaturmessung)	+ DC 1 V
Option DB : Masse Gas/Flüssigkeit; 316L; 316L (integrierte Druck-/Temperaturmessung)	+ DC 1 V

 Zur Bürde →  21

 Verschiedene Speisegeräte können Sie bei Endress+Hauser bestellen: →  107

 Zu den Ex-Anschlusswerten →  21

Leistungsaufnahme

Messumformer


Bestellmerkmal "Ausgang; Eingang"	Maximale Leistungsaufnahme
Option A: 4-20 mA HART	770 mW
Option B: 4-20 mA HART, Impuls-/ Frequenz-/Schaltausgang	<ul style="list-style-type: none"> ▪ Betrieb mit Ausgang 1: 770 mW ▪ Betrieb mit Ausgang 1 und 2: 2 770 mW
Option C: 4-20 mA HART + 4-20 mA analog	<ul style="list-style-type: none"> ▪ Betrieb mit Ausgang 1: 660 mW ▪ Betrieb mit Ausgang 1 und 2: 1 320 mW
Option D: 4-20 mA HART, Impuls-/ Frequenz-/Schaltausgang, 4-20 mA Stromeingang	<ul style="list-style-type: none"> ▪ Betrieb mit Ausgang 1: 770 mW ▪ Betrieb mit Ausgang 1 und 2: 2 770 mW ▪ Betrieb mit Ausgang 1 und Eingang: 840 mW ▪ Betrieb mit Ausgang 1, 2 und Eingang: 2 840 mW
Option E: FOUNDATION Fieldbus, Impuls-/ Frequenz-/Schaltausgang	<ul style="list-style-type: none"> ▪ Betrieb mit Ausgang 1: 512 mW ▪ Betrieb mit Ausgang 1 und 2: 2 512 mW
Option G: PROFIBUS PA, Impuls-/ Frequenz-/Schaltausgang	<ul style="list-style-type: none"> ▪ Betrieb mit Ausgang 1: 512 mW ▪ Betrieb mit Ausgang 1 und 2: 2 512 mW
Option S: PROFINET mit Ethernet-APL	Betrieb mit Ausgang 1: Ex: 833 mW Non-Ex: 1,5 W

 Zu den Ex-Anschlusswerten →  21

Stromaufnahme

Stromausgang

Für jeden Stromausgang 4-20 mA oder 4-20 mA HART: 3,6 ... 22,5 mA

 Wenn in Parameter **Fehlerverhalten** die Option **Definierter Wert** ausgewählt ist : 3,59 ... 22,5 mA

Stromeingang

3,59 ... 22,5 mA

 Interne Strombegrenzung: max. 26 mA

FOUNDATION Fieldbus

15 mA

PROFIBUS PA

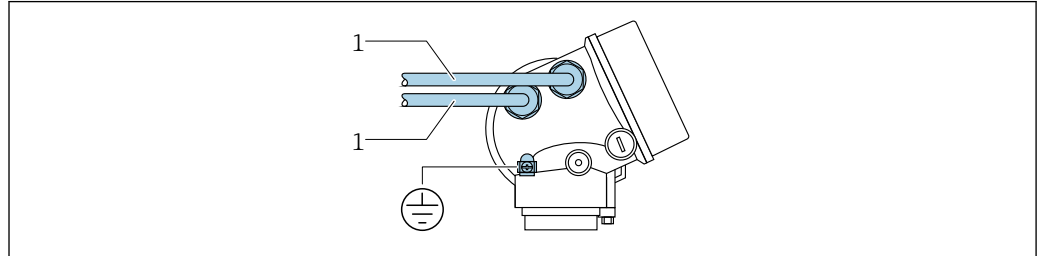
15 mA

PROFINET mit Ethernet-APL

20 ... 55,56 mA

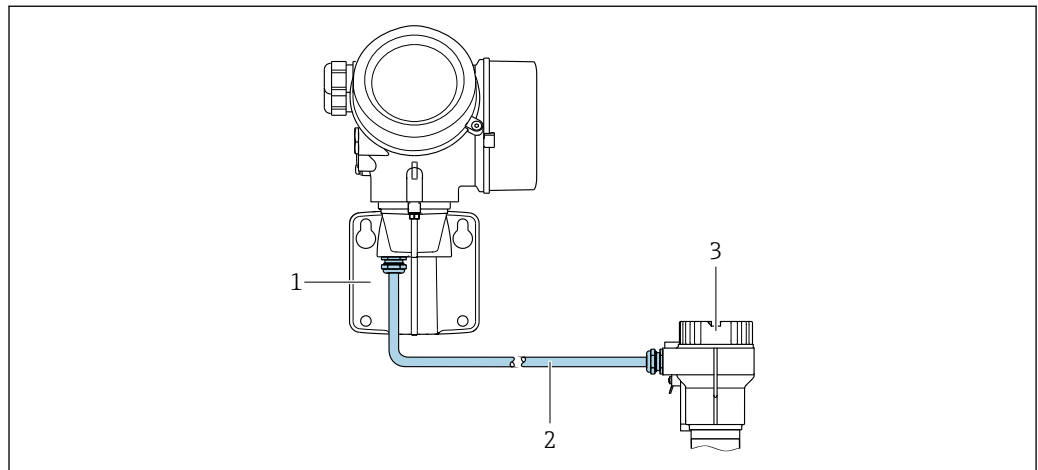
Versorgungsausfall

- Summenzähler bleiben auf dem zuletzt ermittelten Wert stehen.
- Konfiguration bleibt je nach Geräteausführung im Gerätespeicher oder im steckbaren Datenspeicher (HistoROM DAT) erhalten.
- Fehlermeldungen inklusive Stand des Betriebsstundenzählers werden abgespeichert.

Elektrischer Anschluss**Anschluss Messumformer**

A0033480

1 Kabeleinführungen für Ein-/Ausgänge

Anschluss Getrenntausführung*Verbindungskabel*

A0033481

4 Anschluss Verbindungskabel

- 1 Wandhalter mit Anschlussraum (Messumformer)
- 2 Verbindungskabel
- 3 Anschlussgehäuse Messaufnehmer

i Die Anschlussart des Verbindungskabels im Messumformergehäuse ist abhängig von der Zulassung des Messgeräts und der Ausführung des verwendeten Verbindungskabels.

Bei folgenden Ausführungen ist der Anschluss im Messumformergehäuse nur über Anschlussklemmen möglich:

- Bestellmerkmal "Elektrischer Anschluss", Option B, C, D
- Bestimmten Zulassungen: Ex nA, Ex ec, Ex tb und Division 1
- Verwendung eines verstärkten Verbindungskabels
- Bestellmerkmal "Sensorausführung; DSC-Sensor; Messrohr", Option DA, DB

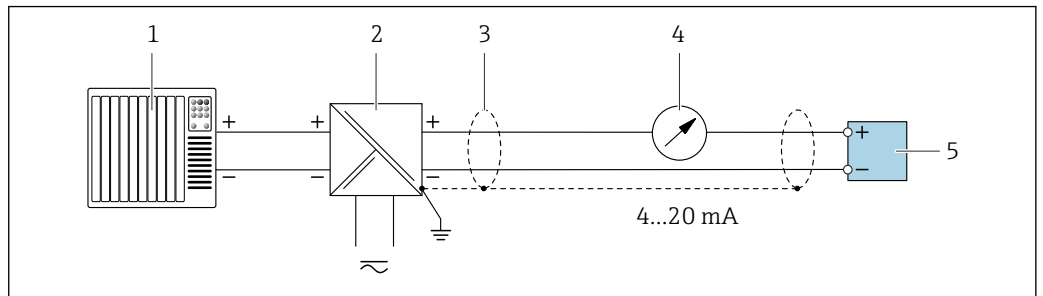
Bei folgenden Ausführungen erfolgt der Anschluss im Messumformergehäuse über M12-Gerätetecker:

- Allen anderen Zulassungen
- Verwendung des Verbindungskabels (Standard)

Der Anschluss des Verbindungskabels im Anschlussgehäuse des Messaufnehmers erfolgt immer über Anschlussklemmen (Anziehdrehmoment für die Schrauben der Kabelzugentlastung: 1,2 ... 1,7 Nm).

Anschlussbeispiele

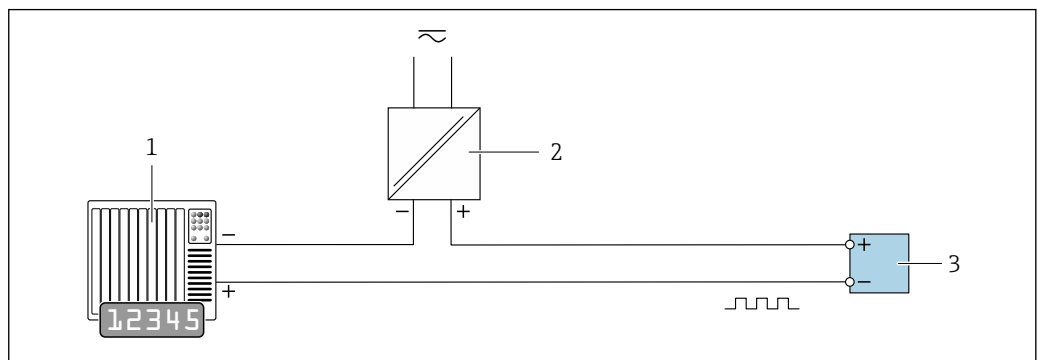
Stromausgang 4-20 mA HART



5 Anschlussbeispiel für Stromausgang 4...20 mA HART (passiv)

- 1 Automatisierungssystem mit Stromeingang (z.B. SPS)
- 2 Spannungsversorgung
- 3 Kabelschirm einseitig. Beidseitige Erdung des Kabelschirms notwendig zur Erfüllung der EMV-Anforderungen; Kabelspezifikation beachten
- 4 Analoges Anzeigeeinstrument: Maximale Bürde beachten
- 5 Messumformer

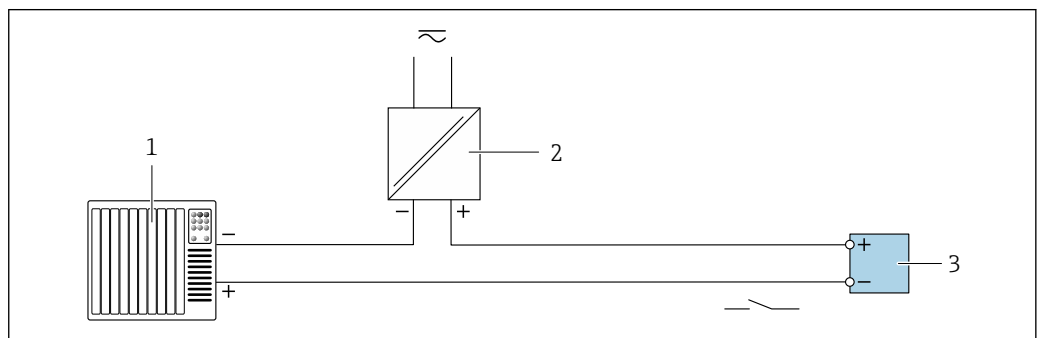
Impuls-/Frequenzausgang



6 Anschlussbeispiel für Impuls-/Frequenzausgang (passiv)

- 1 Automatisierungssystem mit Impuls-/Frequenzeingang (z.B. SPS mit einem 10 kΩ pull-up oder pull-down Widerstand)
- 2 Spannungsversorgung
- 3 Messumformer: Eingangswerte beachten

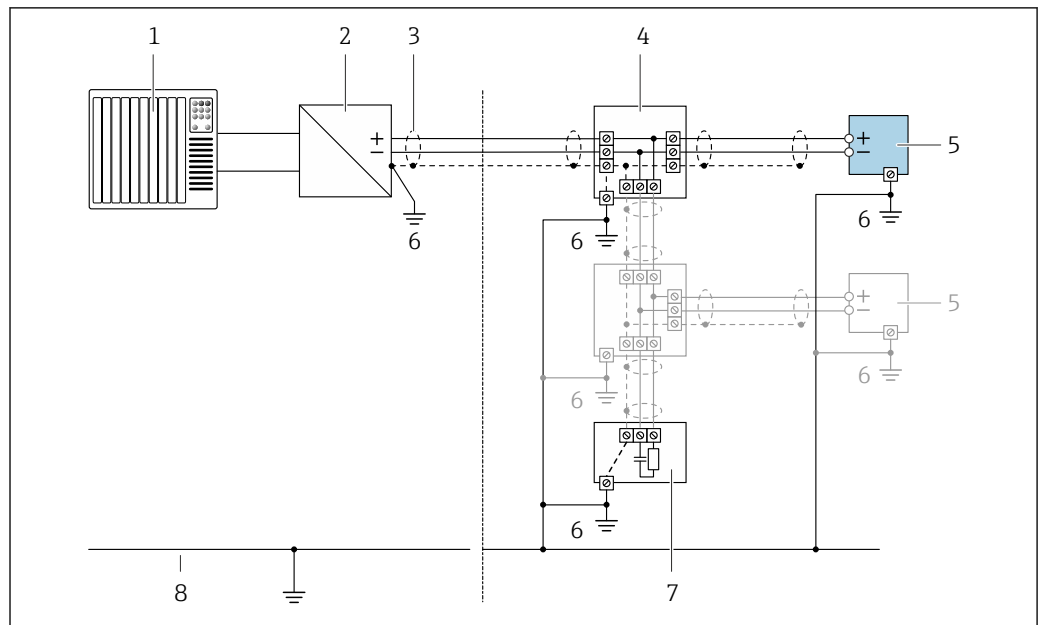
Schaltausgang



7 Anschlussbeispiel für Schaltausgang (passiv)

- 1 Automatisierungssystem mit Schalteingang (z.B. SPS mit einem 10 kΩ pull-up oder pull-down Widerstand)
- 2 Spannungsversorgung
- 3 Messumformer: Eingangswerte beachten

FOUNDATION Fieldbus

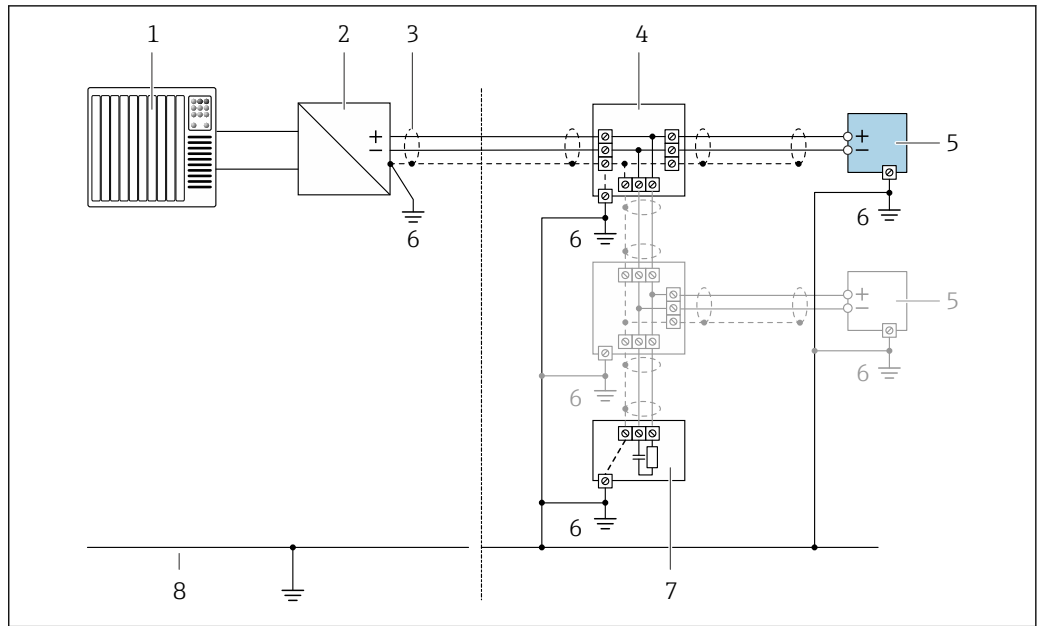


A0028768

8 Anschlussbeispiel für FOUNDATION Fieldbus

- 1 Automatisierungssystem (z.B. SPS)
- 2 Power Conditioner (FOUNDATION Fieldbus)
- 3 Kabelschirm einseitig. Beidseitige Erdung des Kabelschirms notwendig zur Erfüllung der EMV-Anforderungen; Kabelspezifikation beachten
- 4 T-Verteiler
- 5 Messgerät
- 6 Lokale Erdung
- 7 Busabschluss (Terminator)
- 8 Potentialausgleichsleiter

PROFIBUS PA

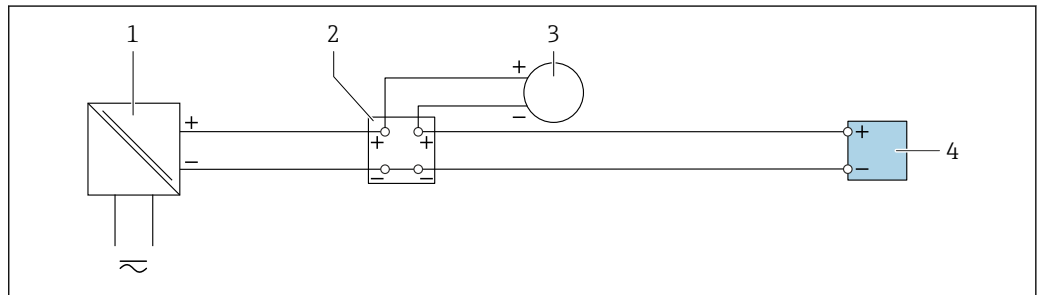


A0028768

9 Anschlussbeispiel für PROFIBUS PA

- 1 Automatisierungssystem (z.B. SPS)
- 2 Segmentkoppler PROFIBUS PA
- 3 Kabelschirm einseitig. Beidseitige Erdung des Kabelschirms notwendig zur Erfüllung der EMV-Anforderungen; Kabelspezifikation beachten
- 4 T-Verteiler
- 5 Messgerät
- 6 Lokale Erdung
- 7 Busabschluss (Terminator)
- 8 Potentialausgleichsleiter

Stromeingang

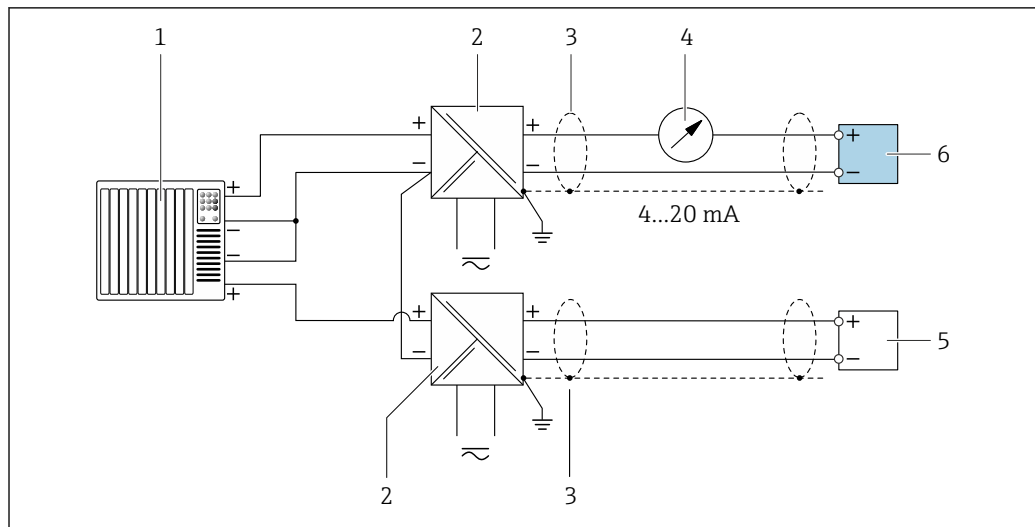


A0028915

10 Anschlussbeispiel für 4-20 mA Stromeingang

- 1 Speisetrenner für Spannungsversorgung (z.B. RN221N)
- 2 Klemmenkasten
- 3 Externes Messgerät (zum Einlesen von z.B. Druck oder Temperatur)
- 4 Messumformer

HART-Eingang

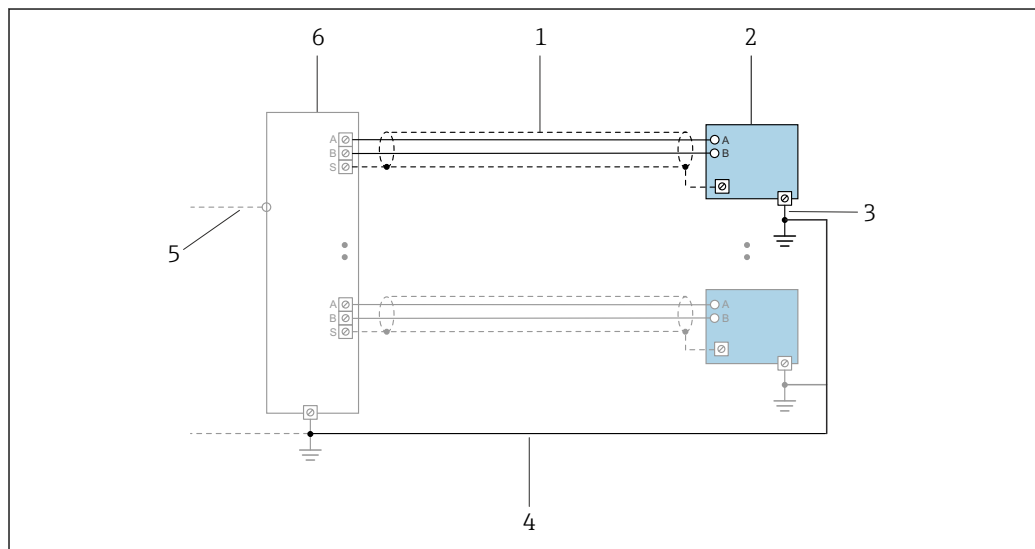


A0028763

11 Anschlussbeispiel für HART-Eingang mit gemeinsamem "Minus" (passiv)

- 1 Automatisierungssystem mit HART-Ausgang (z.B. SPS)
- 2 Speisetrenner für Spannungsversorgung (z.B. RN22 1N)
- 3 Kabelschirm einseitig. Beidseitige Erdung des Kabelschirms notwendig zur Erfüllung der EMV-Anforderungen; Kabelspezifikation beachten
- 4 Analoges Anzeigeeinstrument: Maximale Bürde beachten
- 5 Druckmessgerät (z.B. Cerabar M, Cerabar S): Anforderungen beachten
- 6 Messumformer

PROFINET mit Ethernet-APL



A0047536

12 Anschlussbeispiel für PROFINET mit Ethernet-APL


- 1 Kabelschirm
- 2 Messgerät
- 3 Lokale Erdung
- 4 Potenzialausgleich
- 5 Trunk oder TCP
- 6 Field-Switch

Potenzialausgleich

Anforderungen

Beim Potenzialausgleich:

- Betriebsinterne Erdungskonzepte beachten
- Einsatzbedingungen wie Material und Erdung der Rohrleitung berücksichtigen
- Messstoff, Messaufnehmer und Messumformer auf dasselbe elektrische Potenzial legen
- Für die Potenzialausgleichsverbindungen ein Erdungskabel mit dem Mindestquerschnitt von 6 mm² (0,0093 in²) und einem Kabelschuh verwenden

 Bei einem Gerät für den explosionsgefährdeten Bereich: Hinweise in der Ex-Dokumentation (XA) beachten.

Klemmen

Bei Geräteausführung ohne integrierten Überspannungsschutz: Steckbare Federkraftklemmen für Aderquerschnitte 0,5 ... 2,5 mm² (20 ... 14 AWG)

Kabeleinführungen

- Kabelverschraubung (nicht für Ex d): M20 × 1,5 mit Kabel Ø 6 ... 12 mm (0,24 ... 0,47 in)
- Gewinde für Kabeleinführung:
 - Für nicht explosionsgefährdeten Bereich und Ex: NPT ½"
 - Für nicht explosionsgefährdeten Bereich und Ex (nicht für XP): G ½"
 - Für Ex d: M20 × 1,5

Kabelspezifikation

Zulässiger Temperaturbereich

- Die im jeweiligen Land geltenden Installationsrichtlinien sind zu beachten.
- Die Kabel müssen für die zu erwartenden Minimal- und Maximaltemperaturen geeignet sein.

Signalkabel

Stromausgang 4...20 mA HART

Abgeschirmtes Kabel empfohlen. Erdungskonzept der Anlage beachten.

Stromausgang 4...20 mA


Normales Installationskabel ausreichend

Stromeingang

Normales Installationskabel ausreichend


FOUNDATION Fieldbus

Verdrilltes, abgeschirmtes Zweiaaderkabel.

-  Für weitere Hinweise zur Planung und Installation von FOUNDATION Fieldbus Netzwerken:
- Betriebsanleitung "FOUNDATION Fieldbus Overview" (BA00013S)
 - FOUNDATION Fieldbus-Richtlinie
 - IEC 61158-2 (MBP)

PROFIBUS PA

Verdrilltes, abgeschirmtes Zweiaaderkabel. Empfohlen wird Kabeltyp A .

-  Für weitere Hinweise zur Planung und Installation von PROFIBUS Netzwerken:
- Betriebsanleitung "PROFIBUS DP/PA: Leitfaden zur Projektierung und Inbetriebnahme" (BA00034S)
 - PNO-Richtlinie 2.092 "PROFIBUS PA User and Installation Guideline"
 - IEC 61158-2 (MBP)

PROFINET mit Ethernet-APL

Der Referenzkabeltyp für APL-Segmente ist das Feldbuskabel Typ A, MAU-Typ 1 und 3 (spezifiziert in IEC 61158-2). Dieses Kabel erfüllt die Anforderungen für eigensichere Anwendungen gemäß IEC TS 60079-47 und kann auch in nicht eigensicheren Anwendungen verwendet werden.

Kabeltyp	A
Kabelkapazität	45 ... 200 nF/km

Schleifenwiderstand	15 ... 150 Ω/km
Kabelinduktivität	0,4 ... 1 mH/km

Weitere Details sind in der Ethernet-APL Engineering Guideline beschrieben (<https://www.ethernet-apl.org>).

Verbindungskabel Getrenntausführung

Verbindungskabel (Standard)

Standardkabel	2 × 2 × 0,5 mm ² (22 AWG) PVC-Kabel mit gemeinsamem Schirm (2 Paare, paarverseilt) ¹⁾
Flammwidrigkeit	Nach DIN EN 60332-1-2
Ölbeständigkeit	Nach DIN EN 60811-2-1
Schirmung	Kupfer-Geflecht verzinkt, opt. Dichte ca. 85 %
Kabellänge	5 m (15 ft), 10 m (30 ft), 20 m (60 ft), 30 m (90 ft)
Dauerbetriebstemperatur	Bei fester Verlegung: -50 ... +105 °C (-58 ... +221 °F); bewegt: -25 ... +105 °C (-13 ... +221 °F)

- 1) UV-Strahlung kann zu Beeinträchtigung des Kabelaußenmantels führen. Kabel möglichst vor Sonneneinstrahlung schützen.

Verbindungskabel (armiert)

Kabel, armiert	2 × 2 × 0,34 mm ² (22 AWG) PVC-Kabel mit gemeinsamem Schirm (2 Paare, paarverseilt) und zusätzlichem Stahldraht-Geflechtmantel ¹⁾
Flammwidrigkeit	Nach DIN EN 60332-1-2
Ölbeständigkeit	Nach DIN EN 60811-2-1
Schirmung	Kupfer-Geflecht verzinkt, opt. Dichte ca. 85%
Zugentlastung und Armierung	Stahldraht-Geflecht, verzinkt
Kabellänge	10 m (30 ft), 20 m (60 ft), 30 m (90 ft)
Dauerbetriebstemperatur	Bei fester Verlegung: -50 ... +105 °C (-58 ... +221 °F); bewegt: -25 ... +105 °C (-13 ... +221 °F)

- 1) UV-Strahlung kann zu Beeinträchtigung des Kabelaußenmantels führen. Kabel möglichst vor Sonneneinstrahlung schützen.

Verbindungskabel (Option Masse Druck-/Temperaturkompensiert)

Bestellmerkmal "Sensorausführung; DSC-Sensor; Messrohr", Option DA, DB

Standardkabel	[(3 × 2) + 1] × 0,34 mm ² (22 AWG) PVC-Kabel mit gemeinsamem Schirm (3 Paare, paarverseilt) ¹⁾
Flammwidrigkeit	Nach DIN EN 60332-1-2
Ölbeständigkeit	Nach DIN EN 60811-2-1
Schirmung	Kupfer-Geflecht verzinkt, opt. Dichte ca. 85%
Kabellänge	10 m (30 ft), 30 m (90 ft)
Dauerbetriebstemperatur	Bei fester Verlegung: -50 ... +105 °C (-58 ... +221 °F); bewegt: -25 ... +105 °C (-13 ... +221 °F)

- 1) UV-Strahlung kann zu Beeinträchtigung des Kabelaußenmantels führen. Kabel möglichst vor Sonneneinstrahlung schützen.

Verbindungskabel (Option Masse Druck-/Temperaturkompensiert)


Bestellmerkmal "Sensorausführung; DSC-Sensor; Messrohr", Option DA, DB

Standardkabel	$[(3 \times 2) + 1] \times 0,34 \text{ mm}^2$ (22 AWG) PVC-Kabel mit gemeinsamem Schirm (3 Paare, paarverseilt) ¹⁾
Flammwidrigkeit	Nach DIN EN 60332-1-2
Ölbeständigkeit	Nach DIN EN 60811-2-1
Schirmung	Kupfer-Geflecht verzinkt, opt. Dichte ca. 85%
Kabellänge	10 m (30 ft), 30 m (90 ft)
Dauerbetriebstemperatur	Bei fester Verlegung: -50 ... +105 °C (-58 ... +221 °F); bewegt: -25 ... +105 °C (-13 ... +221 °F)

- 1) UV-Strahlung kann zu Beeinträchtigung des Kabelaußenmantels führen. Kabel möglichst vor Sonneneinstrahlung schützen.

Überspannungsschutz

Das Gerät ist mit integriertem Überspannungsschutz für diverse Zulassungen bestellbar:
 Bestellmerkmal "Zubehör montiert", Option NA "Überspannungsschutz"

Eingangsspannungsbereich	Werte entsprechen Angaben der Versorgungsspannung →  34 ¹⁾
Widerstand pro Kanal	2 · 0,5 Ω max.
Ansprechgleichspannung	400 ... 700 V
Ansprechstoßspannung	< 800 V
Kapazität bei 1 MHz	< 1,5 pF
Nennableitstoßstrom (8/20 µs)	10 kA
Temperaturbereich	-40 ... +85 °C (-40 ... +185 °F)

- 1) Die Spannung verringert sich um den Anteil des Innenwiderstands $I_{\min} \cdot R_i$



Bei einer Geräteausführung mit Überspannungsschutz gibt es je nach Temperaturklasse eine Einschränkung der Umgebungstemperatur.




Detaillierte Angaben zu den Temperaturtabellen: Dokument "Sicherheitshinweise" (XA) zum Gerät.

Es wird empfohlen, einen externen Überspannungsschutz zu verwenden z. B. HAW 569

Leistungsmerkmale**Referenzbedingungen**

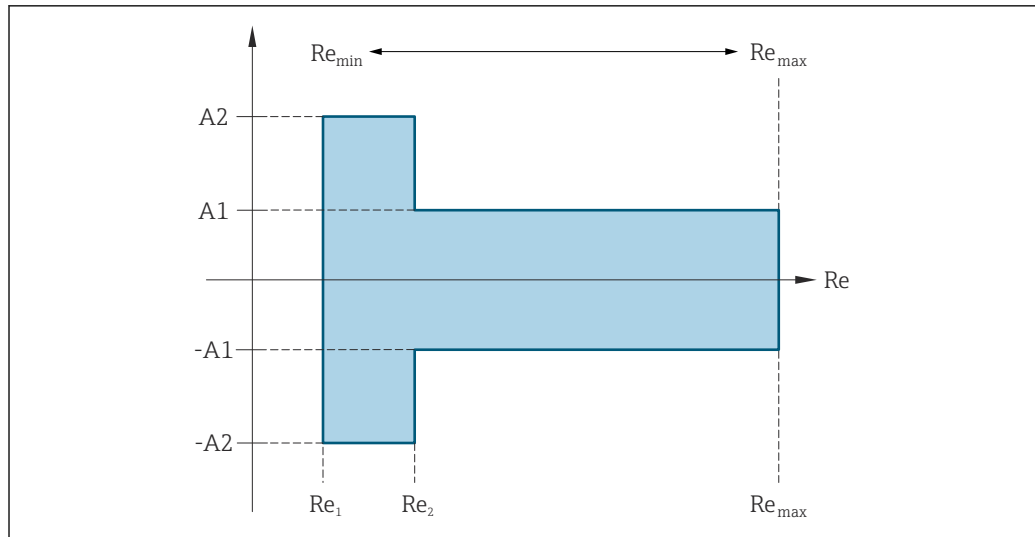
- Fehlergrenzen in Anlehnung an ISO/DIN 11631
- +20 ... +30 °C (+68 ... +86 °F)
- 2 ... 4 bar (29 ... 58 psi)
- Kalibrieranlage rückgeführt auf nationale Normale
- Kalibrierung mit dem Prozessanschluss, welcher der jeweiligen Norm entspricht



Zum Erhalt der Fehlermesswerte: Produktauswahlhilfe *Applicator* →  106

Maximale Messabweichung**Grundgenauigkeit**

v.M. = vom Messwert



A0034077

Reynoldszahl	
Re ₁	5 000
Re ₂	10 000
Re _{min}	Reynoldszahl bei minimal zulässigem Volumenfluss im Messrohr <ul style="list-style-type: none"> ■ Standard ■ Option N "0.65% Volumen PremiumCal 5-Punkt" $Q_{\text{AmpMin}} [\text{m}^3/\text{h}] = \frac{v_{\text{AmpMin}} [\text{m/s}] \cdot \pi \cdot D_i [\text{m}]^2}{4 \cdot \sqrt{\frac{\rho [\text{kg}/\text{m}^3]}{1 [\text{kg}/\text{m}^3]}}} \cdot 3600 [\text{s/h}]$ $Q_{\text{AmpMin}} [\text{ft}^3/\text{min}] = \frac{v_{\text{AmpMin}} [\text{ft/s}] \cdot \pi \cdot D_i [\text{ft}]^2}{4 \cdot \sqrt{\frac{\rho [\text{lbm}/\text{ft}^3]}{0.0624 [\text{lbm}/\text{ft}^3]}}} \cdot 60 [\text{s/min}]$
Re _{max}	Definiert durch Innendurchmesser des Messrohres, Machzahl und maximal zulässige Geschwindigkeit im Messrohr $Re_{\text{max}} = \frac{\rho \cdot 4 \cdot Q_{\text{Heigh}}}{\mu \cdot K}$ <p> Weitere Informationen zum effektiven Messbereichsende Q_{High} → 14</p>

A0034304

A0034339

Volumenfluss

Messstofftyp		Inkompressibel		Kompressibel ¹⁾	
Reynoldszahl Bereich	Messwertabweichung	PremiumCal ²⁾	Standard	PremiumCal ²⁾	Standard
Re ₂ ...Re _{max}	A1	< 0,65 %	< 0,75 %	< 0,9 %	< 1,0 %
Re ₁ ...Re ₂	A2	< 2,5 %	< 5,0 %	< 2,5 %	< 5,0 %

- 1) Geschwindigkeit > 70 m/s (230 ft/s): 2% v.M. des Volumenstroms (detaillierte Berechnung mit Applicator)
- 2) Bestellmerkmal "Kalibration Durchfluss", Option N "0.65% Volumen PremiumCal 5-Punkt"

Temperatur

- Sattdampf und Flüssigkeiten bei Raumtemperatur, wenn $T > 100\text{ °C}$ (212 °F): $< 1\text{ °C}$ ($1,8\text{ °F}$)
- Gas: $< 1\text{ % v.M. [K]}$
- Anstiegszeit 50 % (gerührt unter Wasser, in Anlehnung an IEC 60751): 8 s

Druck

Bestellmerkmal "Druckkomponente" ¹⁾	Nennwert [bar abs.]	Druckbereiche und Messabweichungen ²⁾	
		Druckbereich [bar abs.]	Messabweichung
Option B Druckmesszelle 2 bar_a	2	0,01 ≤ p ≤ 0,4 0,4 ≤ p ≤ 2	0,5 % v. 0,4 abs. 0,5 % v.M.
Option C Druckmesszelle 4 bar_a	4	0,01 ≤ p ≤ 0,8 0,8 ≤ p ≤ 4	0,5 % v. 0,8 bar abs. 0,5 % v.M.
Option D Druckmesszelle 10 bar_a	10	0,01 ≤ p ≤ 2 2 ≤ p ≤ 10	0,5 % v. 2 bar abs. 0,5 % v.M.
Option E Druckmesszelle 40 bar_a	40	0,01 ≤ p ≤ 8 8 ≤ p ≤ 40	0,5 % v. 8 bar abs. 0,5 % v.M.
Option F Druckmesszelle 100 bar_a	100	0,01 ≤ p ≤ 20 20 ≤ p ≤ 100	0,5 % v. 20 bar abs. 0,5 % v.M.

- 1) Die Sensorausführung Masse (integrierte Druck-/Temperaturmessung) ist nur verfügbar für Messgeräte in der Kommunikationsart HART.
- 2) Die spezifizierten Messabweichungen beziehen sich auf den Ort der Messung im Messrohr und entsprechen nicht dem Druck in der Rohranschlussleitung vor oder hinter dem Messgerät. Für die Messabweichung der Messgröße Druck, die den Ausgängen zugeordnet werden kann, wird keine Messabweichung angegeben.

Massefluss Sattdampf

Sensorausführung				Masse (integrierte Temperaturmessung) ¹⁾		Masse (integrierte Druck-/Temperaturmessung) ^{2) 1)}	
Prozessdruck [bar abs.]	Durchflussgeschwindigkeit [m/s (ft/s)]	Reynoldszahl Bereich	Messwertabweichung	PremiumCal ³⁾	Standard	PremiumCal ³⁾	Standard
> 4,76	20 ... 50 (66 ... 164)	Re ₂ ...Re _{max}	A1	< 1,6 %	< 1,7 %	< 1,4 %	< 1,5 %
> 3,62	10 ... 70 (33 ... 230)	Re ₂ ...Re _{max}	A1	< 1,9 %	< 2,0 %	< 1,7 %	< 1,8 %

In allen Fällen, die hier nicht spezifiziert sind, gilt: < 5,7 %

- 1) Geschwindigkeit > 70 m/s (230 ft/s): 2 % v.M. des Volumenstroms (detaillierte Berechnung mit Applicator)
- 2) Sensorausführung nur verfügbar für Messgeräte in der Kommunikationsart HART.
- 3) Bestellmerkmal "Kalibration Durchfluss", Option N "0.65% Volumen PremiumCal 5-Punkt"

Massefluss Überhitzter Dampf/Gase^{3) 4)}

Sensorausführung				Masse (integrierte Druck-/Temperaturmessung) ^{1) 2)}		Masse (integrierte Temperaturmessung) + externe Druckkompensation ^{3) 2)}	
Prozessdruck [bar abs.]	Durchflussgeschwindigkeit [m/s (ft/s)]	Reynoldszahl Bereich	Messwertabweichung	PremiumCal ⁴⁾	Standard	PremiumCal ⁴⁾	Standard
< 40	Alle Geschwindigkeiten	Re ₂ ...Re _{max}	A1	< 1,4 %	< 1,5 %	< 1,6 %	< 1,7 %
< 120		Re ₂ ...Re _{max}	A1	< 2,3 %	< 2,4 %	< 2,5 %	< 2,6 %
In allen Fällen, die hier nicht spezifiziert sind, gilt: < 6,6 %							

- 1) Sensorausführung nur verfügbar für Messgeräte in der Kommunikationsart HART.
- 2) Geschwindigkeit > 70 m/s (230 ft/s): 2% v.M. des Volumenstroms (detaillierte Berechnung mit Applicator)
- 3) Voraussetzung für die im Folgenden aufgelisteten Messabweichungen ist die Verwendung eines Cerabar S. Die zur Fehlerberechnung angenommene Messabweichung im gemessenen Druck beträgt 0,15 %.
- 4) Bestellmerkmal "Kalibration Durchfluss", Option N "0.65% Volumen PremiumCal 5-Punkt"

Massefluss Wasser

Sensorausführung				Masse (integrierte Temperaturmessung)	
Prozessdruck [bar abs.]	Durchflussgeschwindigkeit [m/s (ft/s)]	Reynoldszahl Bereich	Messwertabweichung	PremiumCal ¹⁾	Standard
Alle Drücke	Alle Geschwindigkeiten	Re ₂ ...Re _{max}	A1	< 0,75 %	< 0,85 %
		Re ₁ ...Re ₂	A2	< 2,6 %	< 2,7 %

- 1) Bestellmerkmal "Kalibration Durchfluss", Option N "0.65% Volumen PremiumCal 5-Punkt"

Massefluss (anwenderspezifische Flüssigkeiten)

Für die Spezifizierung der Systemgenauigkeit benötigt Endress+Hauser Angaben über die Art der Flüssigkeit und deren Betriebstemperatur oder tabellarische Angaben zur Abhängigkeit zwischen Flüssigkeitsdichte und Temperatur.

Beispiel

- Aceton soll bei Messstofftemperaturen zwischen +70 ... +90 °C (+158 ... +194 °F) gemessen werden.
- Dazu müssen im Messumformer die Parameter **Referenztemperatur** (7703) (hier 80 °C (176 °F)), Parameter **Normdichte** (7700) (hier 720,00 kg/m³) und Parameter **Linearer Ausdehnungskoeffizient** (7621) (hier 18,0298 × 10⁻⁴ 1/°C) eingegeben werden.
- Die gesamte Systemunsicherheit, die für obiges Beispiel kleiner als 0,9 % ist, setzt sich dabei aus folgenden Teil-Messunsicherheiten zusammen: Unsicherheit Volumendurchflussmessung, Unsicherheit Temperaturmessung, Unsicherheit der benutzten Dichte-Temperaturkorrelation (inklusive der daraus resultierenden Dichteunsicherheit).

Massefluss (andere Messstoffe)

Abhängig vom gewählten Messstoff und vom Druckwert, der in den Parametern vorgegeben ist. Es muss eine individuelle Fehlerbetrachtung durchgeführt werden.

Durchmessersprungkorrektur

Das Messgerät wird gemäß bestelltem Prozessanschluss kalibriert. Bei dieser Kalibrierung wird die Kante am Übergang vom Anschlussrohr zum Prozessanschluss mitberücksichtigt. Weicht das verwendete Anschlussrohr vom bestelltem Prozessanschluss ab, können Einflüsse über eine Durchmessersprungkorrektur ausgeglichen werden. Zu berücksichtigen ist die Differenz zwischen Innendurchmesser des bestellten Prozessanschlusses und dem Innendurchmesser des verwendeten Anschlussrohres.

- 3) Reines Gas, Gasmisch, Luft: NEL40; Erdgas: ISO 12213-2 beinhaltet AGA8-DC92, AGA NX-19, ISO 12213-3 beinhaltet SGERG-88 und AGA8 Gross Method 1
- 4) Das Messgerät ist mit Wasser kalibriert und wurde auf Gaskalibrieranlagen unter Druck verifiziert.

Das Messgerät kann Verschiebungen des Kalibrierfaktors korrigieren, z.B. verursacht aufgrund eines Durchmessersprungs zwischen Geräteflansch (z.B. ASME B16.5/Sch. 80, DN 50 (2")) und der Anschlussrohrleitung (z.B. ASME B16.5/Sch. 40, DN 50 (2")). Die Korrektur des Durchmessersprungs nur innerhalb der nachfolgend aufgeführten Grenzwerte anwenden, für die auch Testmessungen durchgeführt wurden.

Flanschanschluss:

- DN 15 (½"): ±20 % des Innendurchmessers
- DN 25 (1"): ±15 % des Innendurchmessers
- DN 40 (1½"): ±12 % des Innendurchmessers
- DN ≥ 50 (2"): ±10 % des Innendurchmessers

Unterscheidet sich der Norm-Innendurchmesser des bestellten Prozessanschlusses vom Innendurchmesser der Anschlussrohrleitung, ist mit einer zusätzlichen Messunsicherheit von ca. 2 % v.M. zu rechnen.

Beispiel

Einfluss eines Durchmessersprungs ohne Anwendung der Korrekturfunktion:

- Anschlussrohrleitung DN 100 (4") Schedule 80
- Geräteflansch DN 100 (4") Schedule 40
- Bei dieser Einbausituation entsteht ein Durchmessersprung von 5 mm (0,2 in). Ohne Anwendung der Korrekturfunktion ist mit einer zusätzlichen Messunsicherheit von ca. 2 % v.M. zu rechnen.
- Wenn die Rahmenbedingungen eingehalten werden und das Feature aktiviert ist, liegt die zusätzliche Messunsicherheit bei 1 % v.M.



Detaillierte Angaben zu den Parametern für die Durchmessersprungkorrektur: Betriebsanleitung → 107

Genauigkeit der Ausgänge

Die Ausgänge weisen die folgende Grundgenauigkeit auf.

Stromausgang

Genauigkeit	±10 µA
--------------------	--------

Impuls-/Frequenzausgang

v.M. = vom Messwert

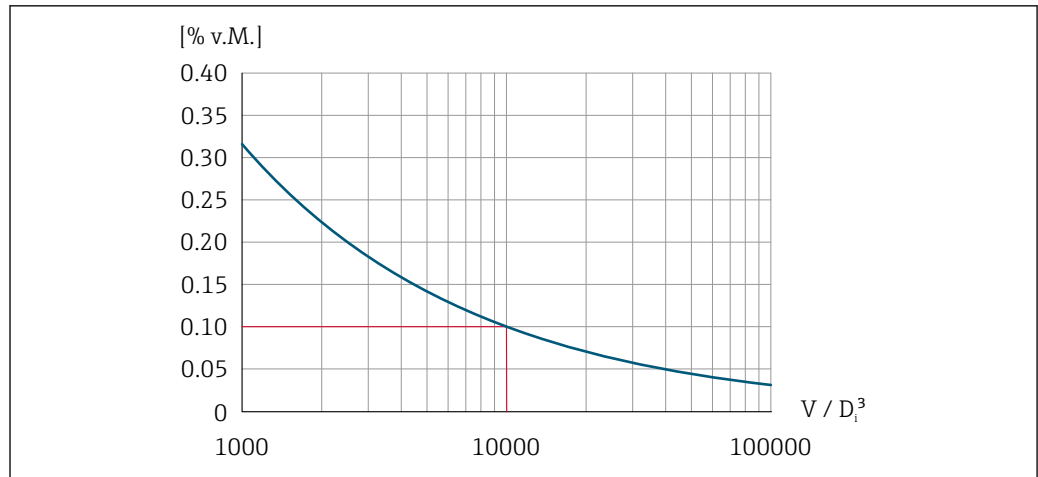
Genauigkeit	Max. ±100 ppm v.M.
--------------------	--------------------

Wiederholbarkeit

v.M. = vom Messwert

$r = \left\{ \frac{100 \cdot D_i^3}{V} \right\}^{1/2} \% \text{ v.M.}$
--

A0042121-DE



13 Wiederholbarkeit = 0,1 % v.M. bei einem gemessenen Volumen [m³] von $V = 10000 \cdot D_i^3$

Die Wiederholbarkeit lässt sich verbessern, wenn das gemessene Volumen vergrößert wird. Die Wiederholbarkeit ist keine Geräteeigenschaft, sondern eine statistische Größe, die von den gezeigten Randbedingungen abhängt.

Reaktionszeit

Werden sämtliche einstellbare Funktionen für Filterzeiten (Durchflussdämpfung, Dämpfung Anzeige, Zeitkonstante Stromausgang, Zeitkonstante Frequenzausgang, Zeitkonstante Statusausgang) auf 0 gestellt, ist bei Wirbelfrequenzen ab 10 Hz mit einer Reaktionszeit von $\max(T_v, 100 \text{ ms})$ zu rechnen.

Bei Messfrequenzen < 10 Hz ist die Reaktionszeit > 100 ms und kann bis zu 10 s betragen. T_v ist die mittlere Wirbelperiodendauer des strömenden Messstoffs.

Einfluss Umgebungstemperatur

Stromausgang

v.M. = vom Messwert

Zusätzlicher Fehler, bezogen auf die Spanne von 16 mA:

Temperaturkoeffizient bei Nullpunkt (4 mA)	0,02 %/10 K
Temperaturkoeffizient bei Spanne (20 mA)	0,05 %/10 K

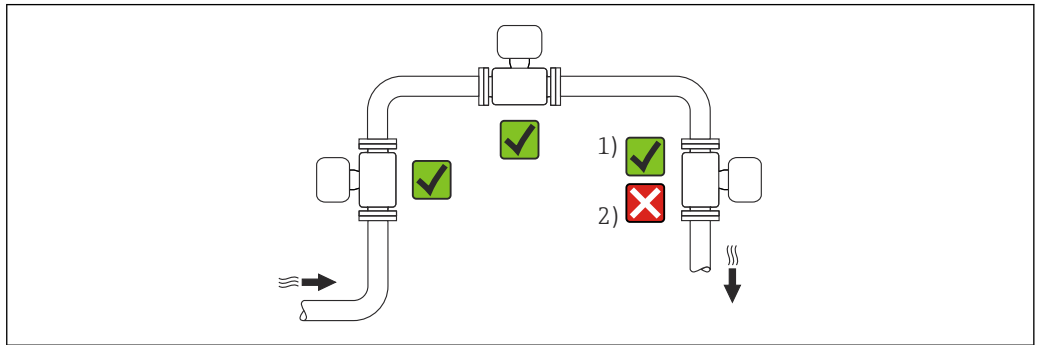
Impuls-/Frequenzausgang

v.M. = vom Messwert

Temperaturkoeffizient	Max. ±100 ppm v.M.
-----------------------	--------------------

Montage

Montageort



A0042128

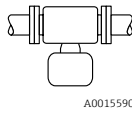
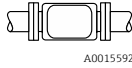
- 1 Installation für Gase und Dampf geeignet; bei Verwendung des Bestellmerkmals "Anwendungspaket", Option ES "Nassdampferkennung" oder EU "Nassdampfmessung" muss das Messgerät kopfüber in einer horizontalen Rohrleitung eingebaut werden
- 2 Installation nicht für Flüssigkeiten geeignet

Einbaulage

Die Pfeilrichtung auf dem Messaufnehmer-Typenschild hilft, den Messaufnehmer entsprechend der Durchflussrichtung einzubauen (Fließrichtung des Messstoffs durch die Rohrleitung).

Wirbelzähler benötigen ein voll ausgeprägtes Strömungsprofil als Voraussetzung für eine korrekte Volumenflussmessung. Daher folgende Punkte beachten:

Einbaulage		Empfehlung	
		Kompaktausführung	Getrenntausführung
A	Vertikale Einbaulage (Flüssigkeiten)	 A0015591	<input checked="" type="checkbox"/> <input checked="" type="checkbox"/>
A	Vertikale Einbaulage (Trockene Gase)	 A0015591 A0041785	<input checked="" type="checkbox"/> <input checked="" type="checkbox"/>
B	Horizontale Einbaulage Messumformerkopf oben	 A0015589	<input checked="" type="checkbox"/> <input checked="" type="checkbox"/> ^{2) 3)}

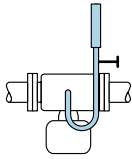
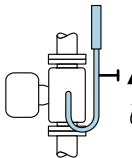
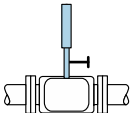
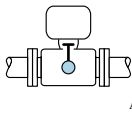
Einbaulage		Empfehlung		
		Kompaktausführung	Getrenntausführung	
C	Horizontale Einbaulage Messumformerkopf unten	 A0015590	✓✓ ^{4) 5)}	✓✓
D	Horizontale Einbaulage Messumformerkopf seitlich	 A0015592	✓✓ ⁴⁾	✓✓

- 1) Bei Flüssigkeiten wird empfohlen, senkrechte Rohrleitungen steigend zu durchströmen, um eine Teilfüllung der Rohrleitung zu vermeiden (Abb. A). Störung der Durchflussmessung!
- 2) Überhitzungsgefahr der Messelektronik! Bei einer Messstofftemperatur von $\geq 200\text{ °C}$ (392 °F) ist die Einbaulage B für die Zwischenflanschausführung (Prowirl D) mit den Nennweiten DN 100 (4") und DN 150 (6") nicht zulässig.
- 3) Bei heißen Messstoffen (z.B. Dampf bzw. Messstofftemperatur (TM) $\geq 200\text{ °C}$ (392 °F)): Einbaulage C oder D
- 4) Bei sehr kalten Messstoffen (z.B. flüssigem Stickstoff): Einbaulage B oder D
- 5) Bei Option Nassdampferkennung/-messung: Einbaulage C

i Für Bestellmerkmal "Sensorausführung; DSC-Sensor; Messrohr", Option DA "Masse Dampf" und DB "Masse Gas/Flüssigkeit" gilt:

- Nur verfügbar für Messgeräte mit folgenden Kommunikationsarten:
 - HART
 - PROFINET mit Ethernet-APL
- Eine öl-/fettfreie Reinigung ist nicht möglich.

Druckmesszelle

Druckmessung Dampf		Option DA	
E	<ul style="list-style-type: none"> ▪ Mit Messumformer nach unten oder seitlich ▪ Schutz vor nach oben steigender Wärme ▪ Reduktion der Temperatur auf nahezu Umgebungstemperatur aufgrund des Wassersackrohrs¹⁾ 	 A0034057	✓✓
F		 A0034058	✓✓
Druckmessung Gas		Option DB	
G	<ul style="list-style-type: none"> ▪ Druckmesszelle mit Absperrarmatur oberhalb des Entnahmestutzens ▪ Ablauf von eventuellem Kondensat in den Prozess 	 A0034092	✓✓
Druckmessung Flüssigkeit		Option DB	
H	Gerät mit Absperrarmatur auf gleicher Höhe des Entnahmestutzens	 A0034091	✓✓

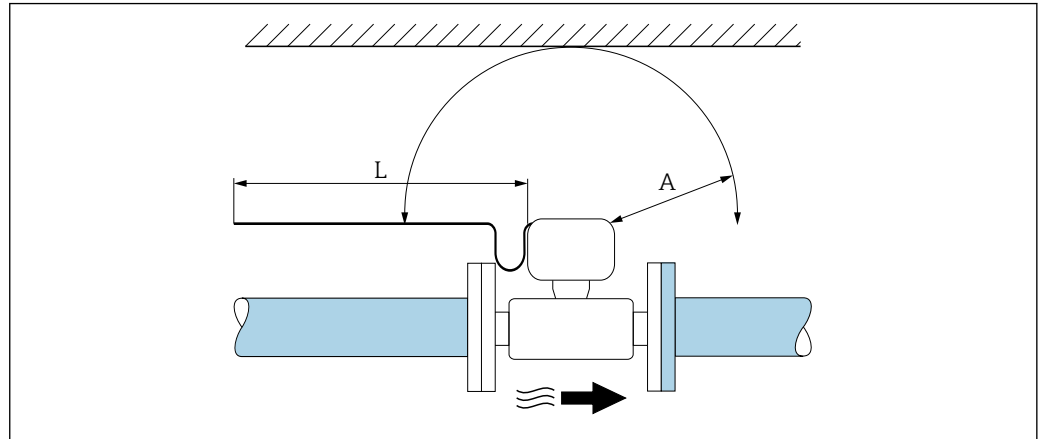
1) Max. zulässige Umgebungstemperatur des Messumformers beachten → 55.

Mindestabstand und Kabellänge

Bestellmerkmal "Sensorausführung", Option Masse DA, DB

i Für Bestellmerkmal "Sensorausführung; DSC-Sensor; Messrohr", Option DA "Masse Dampf" und DB "Masse Gas/Flüssigkeit" gilt:

- Nur verfügbar für Messgeräte mit folgenden Kommunikationsarten:
 - HART
 - PROFINET mit Ethernet-APL
- Eine öl-/fettfreie Reinigung ist nicht möglich.



A0019211

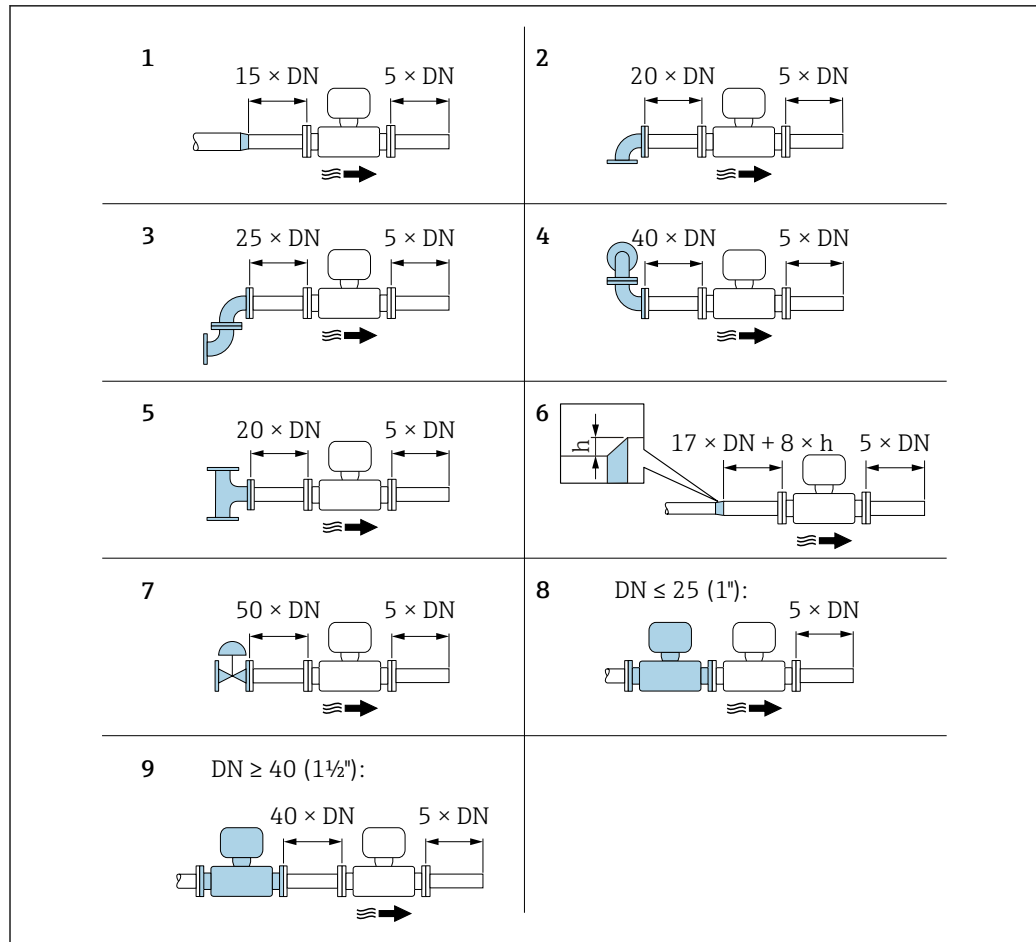
- A Mindestabstand in alle Richtungen
 L Erforderliche Kabellänge

Um für Servicezwecke einen problemlosen Zugang zum Messgerät zu gewährleisten, sind folgende Maße einzuhalten:

- A = 100 mm (3,94 in)
- L = L + 150 mm (5,91 in)

Ein- und Auslaufstrecken

Um die spezifizierte Messgenauigkeit des Messgerätes zu erreichen, mindestens die unten stehenden Ein- und Auslaufstrecken einhalten.



A0019189

14 Minimale Ein- und Auslaufstrecken bei verschiedenen Strömungshindernissen

h Sprunghöhe

1 Reduktion um eine Nennweite

2 Einfacher Bogen (90° -Bogen)

3 Doppelbogen ($2 \times 90^\circ$ -Bogen entgegengesetzt)

4 Doppelbogen 3D ($2 \times 90^\circ$ -Bogen entgegengesetzt, nicht in einer Ebene)

5 T-Stück

6 Erweiterung

7 Regelventil

8 Zwei Messgeräte hintereinander bei $DN \leq 25$ (1''): direkt Flansch an Flansch

9 Zwei Messgeräte hintereinander bei $DN \geq 40$ (1 1/2''): Abstand siehe Grafik

- i** Wenn mehrere Strömungsstörungen vorhanden sind, die längste angegebene Einlaufstrecke einhalten.
- Wenn die erforderlichen Einlaufstrecken nicht einhaltbar sind, kann ein speziell gestalteter Strömungsgleichrichter eingebaut werden → 52.

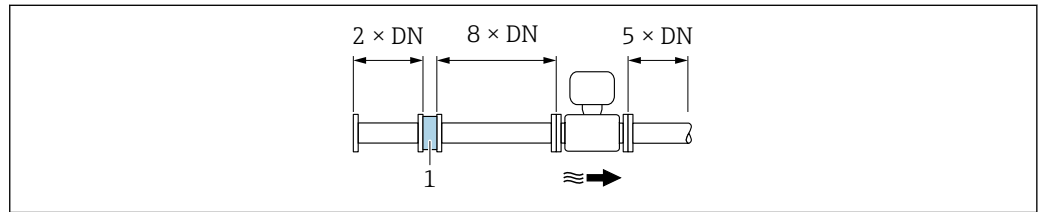
i Die Funktion **Einlaufstreckenkorrektur**:

- Ermöglicht eine Verkürzung der Einlaufstrecke auf eine Mindestlänge von $10 \times DN$ bei den Strömungshindernissen 1...4. Dabei entsteht eine zusätzliche Messunsicherheit von $\pm 0,5\%$ v.M. .
- Kann nicht mit dem Anwendungspaket **Nassdampferkennung/-messung** → 103 kombiniert werden. Soll die Nassdampferkennung/-messung genutzt werden, so müssen die entsprechenden Einlaufstrecken berücksichtigt werden. Der Gebrauch eines Strömungsgleichrichters ist bei Nassdampf nicht möglich.

Strömungsgleichrichter

Wenn die Einlaufstrecken nicht einhaltbar sind, wird die Verwendung eines Strömungsgleichrichters empfohlen.

Der Strömungsgleichrichter wird zwischen zwei Rohrleitungsflansche gespannt und durch die Montagebolzen zentriert. In der Regel verringert dies die erforderliche Einlaufstrecke auf $10 \times DN$ bei voller Messgenauigkeit.



A0019208

1 Strömungsgleichrichter

Der Druckverlust für Strömungsgleichrichter wird wie folgt berechnet: $\Delta p \text{ [mbar]} = 0,0085 \cdot \rho \text{ [kg/m}^3\text{]} \cdot v^2 \text{ [m/s]}$

Beispiel Dampf

$p = 10 \text{ bar abs.}$

$t = 240 \text{ }^\circ\text{C} \rightarrow \rho = 4,39 \text{ kg/m}^3$

$v = 40 \text{ m/s}$

$\Delta p = 0,0085 \cdot 4,394,39 \cdot 40^2 = 59,7 \text{ mbar}$

Beispiel H₂O-Kondensat (80 °C)

$\rho = 965 \text{ kg/m}^3$

$v = 2,5 \text{ m/s}$

$\Delta p = 0,0085 \cdot 965 \cdot 2,5^2 = 51,3 \text{ mbar}$

ρ : Dichte des Prozessmessstoffs

v : mittlere Strömungsgeschwindigkeit

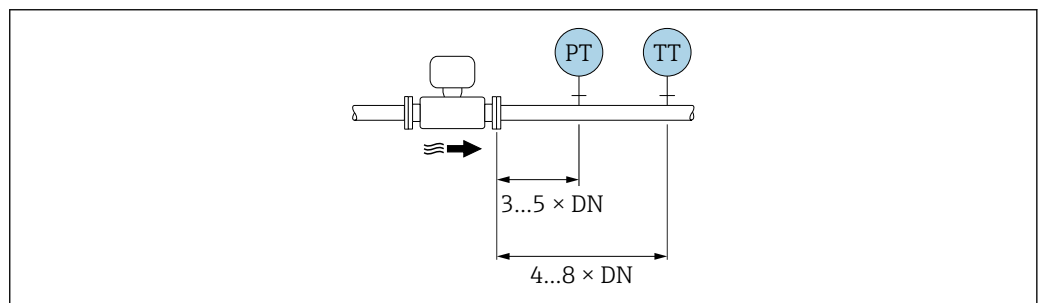
abs. = absolut



Ein speziell gestalteter Strömungsgleichrichter ist bei Endress+Hauser erhältlich: → [71](#)

Auslaufstrecken beim Einbau externer Geräte

Beim Einbau eines externen Geräts auf den angegebenen Abstand achten.



A0019205

PT Druckmessgerät

TT Temperaturmessgerät

Verbindungskabellänge

Um korrekte Messresultate bei einer Getrenntausführung zu erhalten:

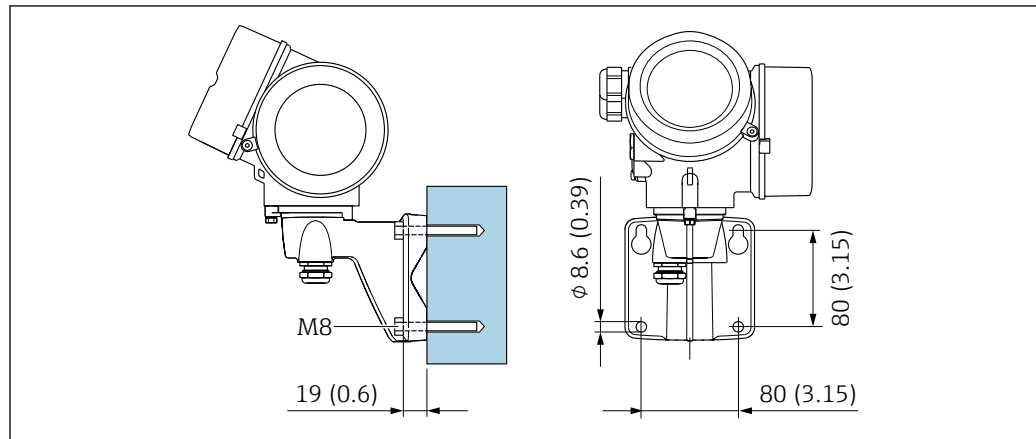
- Maximal zulässige Kabellänge beachten: $L_{\text{max}} = 30 \text{ m (90 ft)}$.
- Bei einem Kabel, dessen Kabelquerschnitt von der Spezifikation abweicht, muss der Wert für die Kabellänge berechnet werden.



Detaillierte Angaben zur Berechnung der Verbindungskabellänge: Betriebsanleitung zum Gerät.

Montage Gehäuse Messum- former

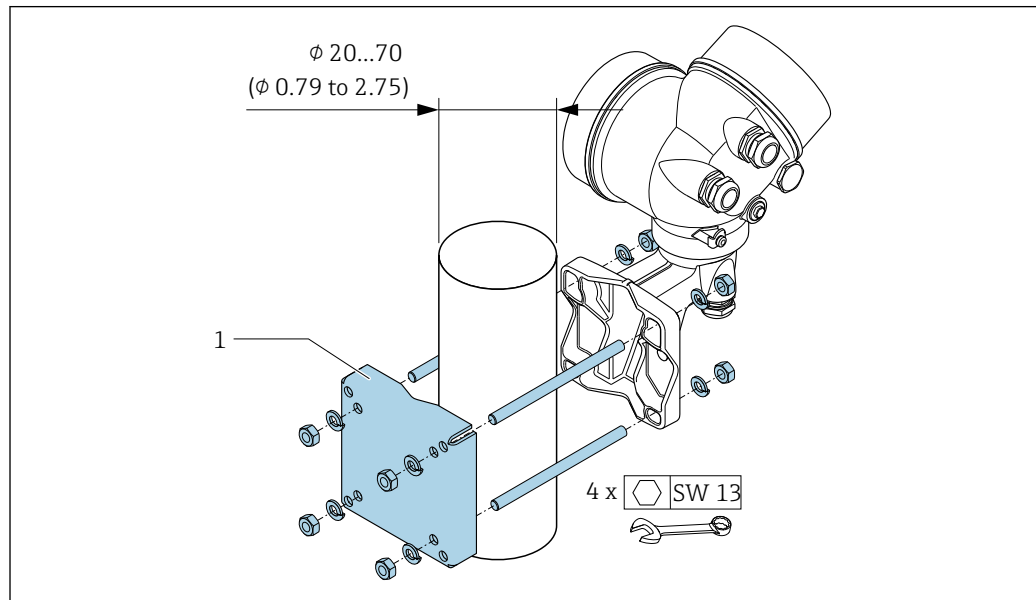
Wandmontage



A0033464

■ 15 mm (in)

Rohrmontage



A0033466

■ 16 mm (in)

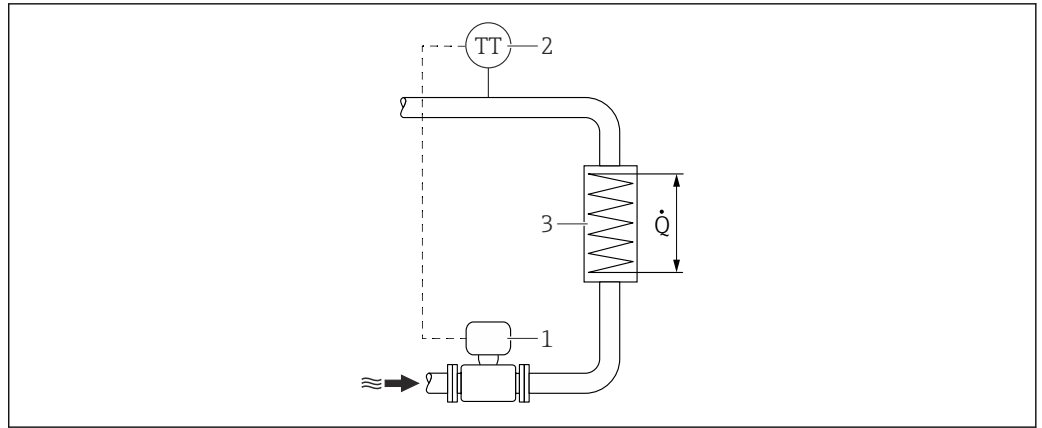
Spezielle Montagehinweise

Einbau bei Wärmedifferenzmessungen

- Bestellmerkmal "Sensorausführung", Option CA "Masse; 316L; 316L (integrierte Temperaturmessung), -200 ... +400 °C (-328 ... +750 °F)"
- Bestellmerkmal "Sensorausführung", Option CB "Masse; Alloy C22; 316L (integrierte Temperaturmessung), -200 ... +400 °C (-328 ... +750 °F)"
- Bestellmerkmal "Sensorausführung", Option CC "Masse; Alloy C22; Alloy C22 (integrierte Temperaturmessung), -40 ... +260 °C (-40 ... +500 °F)"
- Bestellmerkmal "Sensorausführung", Option DA "Masse Dampf; 316L; 316L (integrierte Druck-/Temperaturmessung), -200 ... +400 °C (-328 ... +750 °F)"
- Bestellmerkmal "Sensorausführung", Option DB "Masse Gas/Flüssigkeit; 316L; 316L (integrierte Druck-/Temperaturmessung), -40 ... +100 °C (-40 ... +212 °F)"

Die zweite Messung der Temperatur erfolgt über einen separaten Temperatursensor. Das Messgerät liest diese über eine Kommunikationsschnittstelle ein.

- Bei Satteldampf-Wärmedifferenzmessungen muss das Messgerät auf der Dampfseite eingebaut werden.
- Bei Wasser-Wärmedifferenzmessungen kann der das Messgerät auf der Kalt- oder auf der Warmseite eingebaut werden.





A0019209

17 Aufbau zur Wärmedifferenzmessung von Sattdampf und Wasser

- 1 Messgerät
- 2 Temperatursensor
- 3 Wärmetauscher
- Q Wärmestrom

Wetterschutzhaube

Folgenden Mindestabstand nach oben einhalten: 222 mm (8,74 in)

 Zur Wetterschutzhaube →  104

Umgebung

Umgebungstemperaturbereich

Kompaktausführung

Messgerät	Nicht explosionsgefährdeter Bereich:	-40 ... +80 °C (-40 ... +176 °F) ¹⁾ -40 ... +80 °C (-40 ... +176 °F)
	Ex i, Ex nA, Ex ec:	-40 ... +70 °C (-40 ... +158 °F) ¹⁾
	Ex d, XP:	-40 ... +60 °C (-40 ... +140 °F) ¹⁾
	Ex d, Ex ia:	-40 ... +60 °C (-40 ... +140 °F) ¹⁾
Vor-Ort-Anzeige		-40 ... +70 °C (-40 ... +158 °F) ^{2) 1)}

- 1) Zusätzlich erhältlich als Bestellmerkmal "Test, Zeugnis", Option JN "Umgebungstemperatur Messumformer -50 °C (-58 °F)". Diese Option ist nur in Kombination mit einem "Hochtemperatur-Sensor -200...+400 °C (-328...+750 °F)" verfügbar, siehe Bestellmerkmal 060 "Sensorausführung; DSC-Sensor; Messrohr" mit Optionen BA, BB, CA, CB.
- 2) Bei Temperaturen < -20 °C (-4 °F) kann physikalisch bedingt die Flüssigkristallanzeige nicht mehr abgelesen werden.


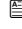
Getrenntausführung

Messumformer	Nicht explosionsgefährdeter Bereich:	-40 ... +80 °C (-40 ... +176 °F) ¹⁾ -40 ... +80 °C (-40 ... +176 °F)
	Ex i, Ex nA, Ex ec:	-40 ... +80 °C (-40 ... +176 °F) ¹⁾
	Ex d:	-40 ... +60 °C (-40 ... +140 °F) ¹⁾
	Ex d, Ex ia:	-40 ... +60 °C (-40 ... +140 °F) ¹⁾
Messaufnehmer	Nicht explosionsgefährdeter Bereich:	-40 ... +85 °C (-40 ... +185 °F) ¹⁾
	Ex i, Ex nA, Ex ec:	-40 ... +85 °C (-40 ... +185 °F) ¹⁾
	Ex d:	-40 ... +85 °C (-40 ... +185 °F) ¹⁾

	Ex d, Ex ia:	-40 ... +85 °C (-40 ... +185 °F) ¹⁾
Vor-Ort-Anzeige		-40 ... +70 °C (-40 ... +158 °F) ^{2) 1)}

- 1) Zusätzlich erhältlich als Bestellmerkmal "Test, Zeugnis", Option JN "Umgebungstemperatur Messumformer -50 °C (-58 °F)". Diese Option ist nur in Kombination mit einem "Hochtemperatur-Sensor -200...+400 °C(-328...+750 °F)" verfügbar, siehe Bestellmerkmal 060 "Sensorausführung; DSC-Sensor; Messrohr" mit Optionen BA, BB, CA, CB.
- 2) Bei Temperaturen < -20 °C (-4 °F) kann physikalisch bedingt die Flüssigkristallanzeige nicht mehr abgelesen werden.

- Bei Betrieb im Freien:
Direkte Sonneneinstrahlung vermeiden, besonders in wärmeren Klimaregionen.

 Eine Wetterschutzhaube kann bei Endress+Hauser bestellt werden →  104.

Lagerungstemperatur

Alle Komponenten außer Anzeigemodule:
-50 ... +80 °C (-58 ... +176 °F)

Anzeigemodule

Alle Komponenten außer Anzeigemodule:
-50 ... +80 °C (-58 ... +176 °F)

Abgesetzte Anzeige FHX50:
-50 ... +80 °C (-58 ... +176 °F)

Klimaklasse

DIN EN 60068-2-38 (Prüfung Z/AD)

Schutzart

Messumformer

- Standardmäßig: IP66/67, Type 4X enclosure, geeignet für Verschmutzungsgrad 4
- Bei geöffnetem Gehäuse: IP20, Type 1 enclosure, geeignet für Verschmutzungsgrad 2
- Anzeigemodul: IP20, Type 1 enclosure, geeignet für Verschmutzungsgrad 2

Messaufnehmer

IP66/67, Type 4X enclosure, geeignet für Verschmutzungsgrad 4

Gerätestecker

IP67, nur im verschraubten Zustand

Vibrations- und Schockfestigkeit

Schwingen sinusförmig in Anlehnung an IEC 60068-2-6

Bestellmerkmal "Gehäuse", Option B "GT18 Zweikammer, 316L, kompakt" und Bestellmerkmal "Sensorausführung; DSC-Sensor; Messrohr", Option DA "Masse Dampf; 316L; 316L (integrierte Druck-/Temperaturmessung)" oder Option DB "Masse Gas/Flüssigkeit; 316L; 316L (integrierte Druck-/Temperaturmessung)"

- 2 ... 8,4 Hz, 3,5 mm peak
- 8,4 ... 500 Hz, 1 g peak

Bestellmerkmal "Gehäuse", Option C "GT20 Zweikammer, Alu beschichtet, kompakt" oder Option J "GT20 Zweikammer, Alu beschichtet, getrennt" oder Option K "GT18 Zweikammer, 316L, getrennt"

- 2 ... 8,4 Hz, 7,5 mm peak
- 8,4 ... 500 Hz, 2 g peak

Schwingen Breitbandrauschen in Anlehnung an IEC 60068-2-64

Bestellmerkmal "Gehäuse", Option B "GT18 Zweikammer, 316L, kompakt" und Bestellmerkmal "Sensorausführung; DSC-Sensor; Messrohr", Option DA "Masse Dampf; 316L; 316L (integrierte Druck-/Temperaturmessung)" oder Option DB "Masse Gas/Flüssigkeit; 316L; 316L (integrierte Druck-/Temperaturmessung)"

- 10 ... 200 Hz, 0,003 g²/Hz
- 200 ... 500 Hz, 0,001 g²/Hz
- Total: 0,93 g rms

- Bestellmerkmal "Gehäuse", Option C "GT20 Zweikammer, Alu beschichtet, kompakt" oder Option J "GT20 Zweikammer, Alu beschichtet, getrennt" oder Option K "GT18 Zweikammer, 316L, getrennt")
- 10 ... 200 Hz, 0,01 g²/Hz
 - 200 ... 500 Hz, 0,003 g²/Hz
 - Total: 1,67 g rms

Schocks Halbsinus in Anlehnung an IEC 60068-2-27

- Bestellmerkmal "Gehäuse", Option B "GT18 Zweikammer, 316L, kompakt" und Bestellmerkmal "Sensorausführung; DSC-Sensor; Messrohr", Option DA "Masse Dampf; 316L; 316L (integrierte Druck-/Temperaturmessung)" oder Option DB "Masse Gas/Flüssigkeit; 316L; 316L (integrierte Druck-/Temperaturmessung)"
6 ms 30 g
- Bestellmerkmal "Gehäuse", Option C "GT20 Zweikammer, Alu beschichtet, kompakt" oder Option J "GT20 Zweikammer, Alu beschichtet, getrennt" oder Option K "GT18 Zweikammer, 316L, getrennt")
6 ms 50 g

Stoß durch raue Handhabung in Anlehnung an IEC 60068-2-31

Elektromagnetische Verträglichkeit (EMV)

Nach IEC/EN 61326 und NAMUR-Empfehlung 21 (NE 21)



Details sind in der Konformitätserklärung ersichtlich.



Diese Einrichtung ist nicht dafür vorgesehen, in Wohnbereichen verwendet zu werden, und kann einen angemessenen Schutz des Funkempfangs in solchen Umgebungen nicht sicherstellen.


Prozess

Messstofftemperaturbereich

*DSC-Sensor*¹⁾

Bestellmerkmal "Sensorausführung; DSC-Sensor; Messrohr"		
Option	Beschreibung	Messstofftemperaturbereich
AA	Volumen; 316L; 316L	-40 ... +260 °C (-40 ... +500 °F), Rostfreier Stahl
AB	Volumen; Alloy C22; 316L	
AC	Volumen; Alloy C22; Alloy C22	-40 ... +260 °C (-40 ... +500 °F), Alloy C22
BA	Volumen Hochtemperatur; 316L; 316L	-200 ... +400 °C (-328 ... +752 °F), Rostfreier Stahl
BB	Volumen Hochtemperatur; Alloy C22; 316L	
CA	Masse; 316L; 316L	-200 ... +400 °C (-328 ... +752 °F), Rostfreier Stahl
CB	Masse; Alloy C22; 316L	
CC	Masse; Alloy C22; Alloy C22	-40 ... +260 °C (-40 ... +500 °F), Alloy C22

1) Kapazitiver Sensor

Bestellmerkmal "Sensorausführung; DSC-Sensor; Messrohr"		
Option	Beschreibung	Messstofftemperaturbereich
	Für Bestellmerkmal "Sensorausführung; DSC-Sensor; Messrohr", Option DA "Masse Dampf" und DB "Masse Gas/Flüssigkeit" gilt: <ul style="list-style-type: none"> ▪ Nur verfügbar für Messgeräte mit folgenden Kommunikationsarten: <ul style="list-style-type: none"> ▪ HART ▪ PROFINET mit Ethernet-APL ▪ Eine öl-/fettfreie Reinigung ist nicht möglich. 	
DA	Masse Dampf; 316L; 316L	-200 ... +400 °C (-328 ... +752 °F), Rostfreier Stahl ^{1) 2)}
DB	Masse Gas/Flüssigkeit; 316L; 316L	-40 ... +100 °C (-40 ... +212 °F), Rostfreier Stahl ²⁾

- 1) Wassersackrohr ermöglicht Einsatz für den erweiterten Temperaturbereich (bis +400 °C (+752 °F)).
2) In Dampfanwendungen darf in Verbindung mit dem Wassersackrohr die Dampftemperatur höher sein (bis zu +400 °C (+752 °F)) als die zulässige Temperatur der Druckmesszelle. Ohne Wassersackrohr ist die Gas-temperatur durch die maximal zulässige Temperatur der Druckmesszelle beschränkt. Dies gilt unabhängig davon, ob ein Absperrhahn vorhanden ist oder nicht.

Druckmesszelle

Bestellmerkmal "Druckkomponente"		
Option	Beschreibung	Messstofftemperaturbereich
B	Druckmesszelle 2bar/29psi abs	-40 ... +100 °C (-40 ... +212 °F)
C	Druckmesszelle 4bar/58psi abs	
D	Druckmesszelle 10bar/145psi abs	
E	Druckmesszelle 40bar/580psi abs	
F	Druckmesszelle 100bar/1450psi abs	



Dichtungen

Bestellmerkmal "DSC-Sensordichtung"		
Option	Beschreibung	Messstofftemperaturbereich
A	Graphit	-200 ... +400 °C (-328 ... +752 °F)
B	Viton	-15 ... +175 °C (+5 ... +347 °F)
C	Gylon	-200 ... +260 °C (-328 ... +500 °F)
D	Kalrez	-20 ... +275 °C (-4 ... +527 °F)

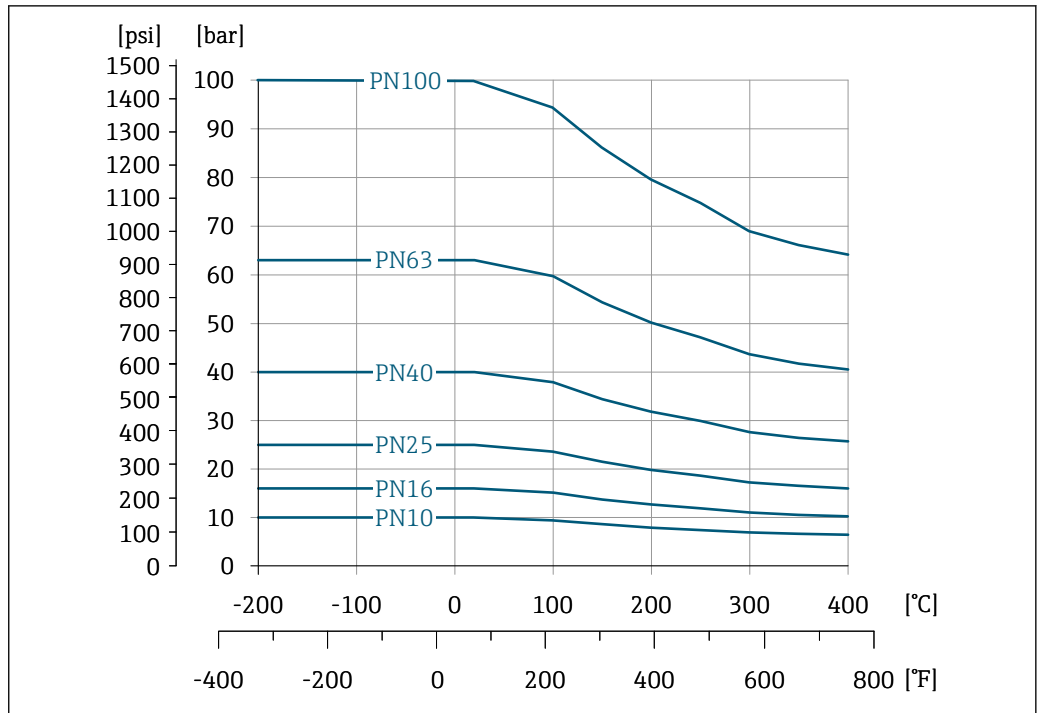
Druck-Temperatur-Kurven

Die folgenden Druck-Temperatur-Kurven beziehen sich auf alle drucktragenden Teile des Geräts und nicht nur auf den Prozessanschluss. Die Kurven zeigen den maximal erlaubten Messstoffdruck in Abhängigkeit von der jeweiligen Messstofftemperatur.

Die Druck-Temperatur-Kurve ist für das jeweilige Messgerät in der Software hinterlegt. Wird diese überschritten, erfolgt eine Warnmeldung. Druck und Temperatur werden je nach Systemkonfiguration und Sensorausführung durch Eingabe, Einlesen oder Berechnung ermittelt.

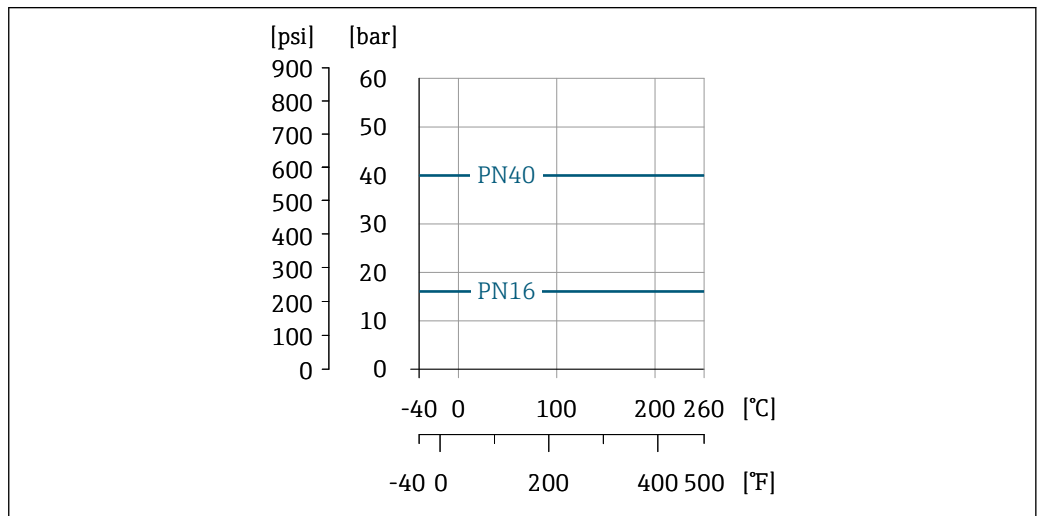
 Integraler Massevortex: Der zulässige Druck für das Messgerät kann abhängig von der ausgewählten Druckmesszelle geringer sein als in diesem Kapitel dargestellt →  61

Flanschanschluss: Flansch nach EN 1092-1 (DIN 2501)



A0034052-DE

18 Werkstoff Flanschanschluss: Rostfreier Stahl, mehrfachzertifiziert, 1.4404/F316/F316L

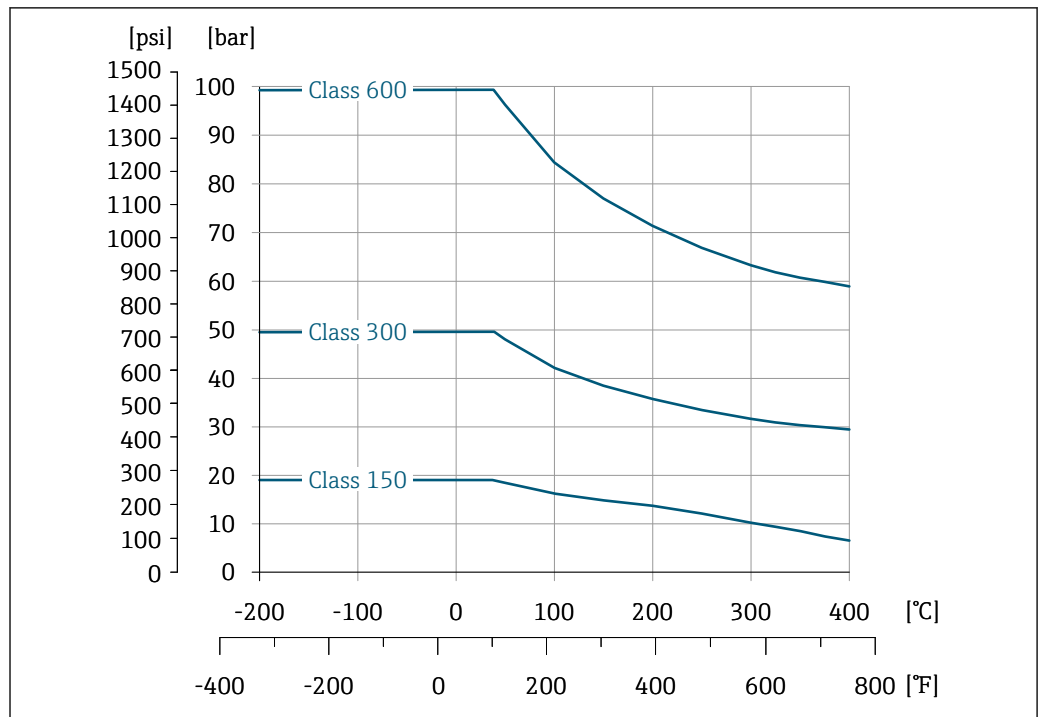


A0034045-DE

19 Werkstoff Flanschanschluss: Guss, 2.4602/UNS N06022 ähnlich zu Alloy C22/2.4602

i Für DIN EN-Flansche: Druck-Temperatur-Kurve gemäß DIN EN 1092-1 (2018), Materialgruppe 13E0

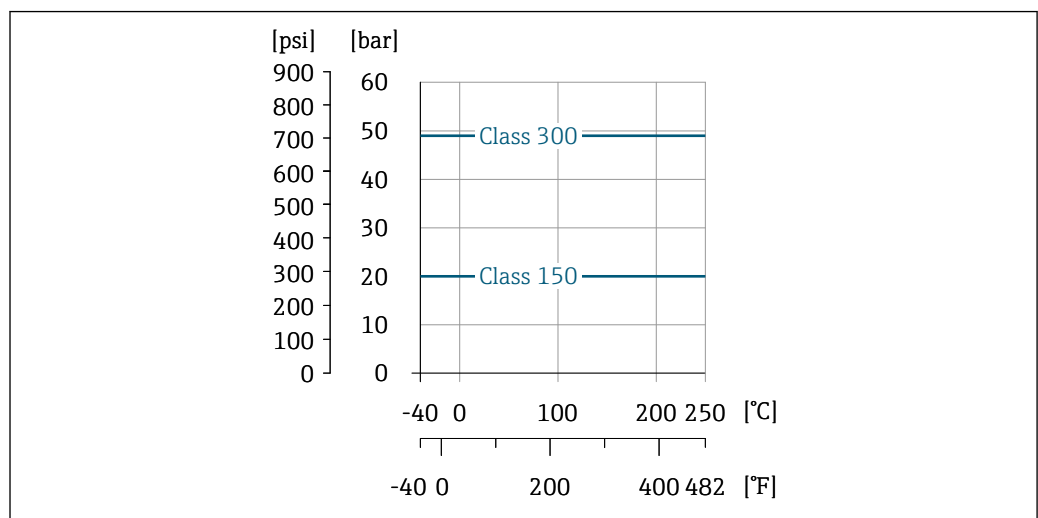
Flanschanschluss: Flansch nach ASME B16.5



A0034051-DE

20 Werkstoff Flanschanschluss: Rostfreier Stahl, mehrfachzertifiziert, 1.4404/F316/F316L

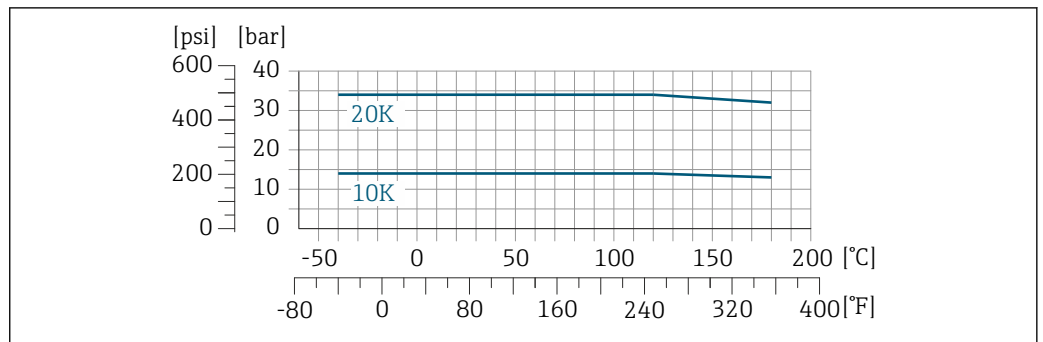
i Für ASME-Flansche: Druck-Temperatur-Kurve gemäß ASME B16.5 (2017), Materialgruppe 2.2



A0034046-DE

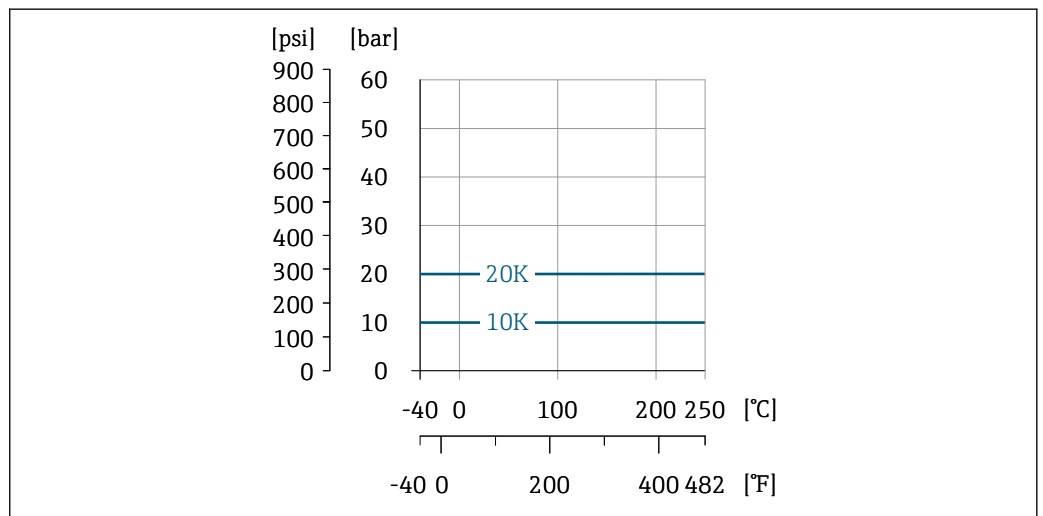
21 Werkstoff Flanschanschluss: Guss, CX2MW ähnlich zu Alloy C22/2.4602

Flanschanschluss: Flansch nach JIS B2220



A0041036-DE

22 Werkstoff Flanschanschluss: Rostfreier Stahl, mehrfachzertifiziert, 1.4404/F316/F316L



A0034044-DE

23 Werkstoff Flanschanschluss: Guss, CX2MW ähnlich zu Alloy C22/2.4602

i Für JIS-Flansche: Druck-Temperatur-Kurve gemäß JIS B2220 (2012), Materialgruppe 2.2, Division 1

Nenndruck Messaufnehmer

Bei Membranbruch gilt für den Sensorschaft folgende Überdruckbeständigkeit:

Sensorausführung; DSC-Sensor; Messrohr	Überdruck Sensorschaft in [bar a]
Volumen	200
Volumen Hochtemperatur	200
Masse (integrierte Temperaturmessung)	200
Masse Dampf (integrierte Druck-/Temperaturmessung) Masse Gas/Flüssigkeit (integrierte Druck-/Temperaturmessung)	200

Druckangaben

i Für Bestellmerkmal "Sensorausführung; DSC-Sensor; Messrohr", Option DA "Masse Dampf" und DB "Masse Gas/Flüssigkeit" gilt:

- Nur verfügbar für Messgeräte mit folgenden Kommunikationsarten:
 - HART
 - PROFINET mit Ethernet-APL
- Eine öl-/fettfreie Reinigung ist nicht möglich.

Der OPL (Over Pressure Limit = Sensor Überlastgrenze) für das Messgerät ist abhängig vom druckschwächsten Glied der ausgewählten Komponenten, d.h. neben der Messzelle ist auch der Prozessanschluss zu beachten. Beachten Sie auch die Druck-Temperaturabhängigkeit. Für die

entsprechenden Normen und weitere Hinweise → 45. Der OPL darf nur zeitlich begrenzt angelegt werden.

Der MWP (Maximum Working Pressure/max. Betriebsdruck) für die Sensoren ist abhängig vom druckschwächsten Glied der ausgewählten Komponenten, d.h. neben der Messzelle ist auch der Prozessanschluss zu beachten. Beachten Sie auch die Druck-Temperaturabhängigkeit. Für die entsprechenden Normen und weitere Hinweise → 45. Der MWP darf unbegrenzt am Gerät anliegen. Der MWP befindet sich auch auf dem Typenschild

⚠️ WARNUNG

Der maximale Druck für das Messgerät ist abhängig vom druckschwächsten Glied.

- ▶ Angaben zum Druckbereich beachten → 45.
- ▶ Die Druckgeräterichtlinie (2014/68/EU) verwendet die Abkürzung "PS". Die Abkürzung "PS" entspricht dem MWP des Messgerätes.
- ▶ MWP: Auf dem Typenschild ist der MWP angegeben. Dieser Wert bezieht sich auf eine Referenztemperatur von +20 °C (+68 °F) und darf über unbegrenzte Zeit am Gerät anliegen. Temperaturabhängigkeit des MWP beachten.
- ▶ OPL: Der Prüfdruck entspricht der Überlastgrenze des Sensors und darf nur zeitlich begrenzt anliegen um sicherzustellen, dass sich die Messung innerhalb der Spezifikation befindet und damit kein bleibender Schaden entsteht. Bei Sensorbereich- und Prozessanschluss-Kombinationen, bei denen der OPL des Prozessanschlusses kleiner ist als der Nennwert des Sensors, wird das Gerät werkseitig maximal auf den OPL-Wert des Prozessanschlusses eingestellt. Bei Nutzung des gesamten Sensorbereichs einen Prozessanschluss mit einem höheren OPL-Wert wählen.

Sensor	Maximaler Sensormessbereich		MWP	OPL
	Untere (LRL)	Obere (URL)		
	[bar (psi)]	[bar (psi)]		
2 bar (30 psi)	0 (0)	+2 (+30)	6,7 (100,5)	10 (150)
4 bar (60 psi)	0 (0)	+4 (+60)	10,7 (160,5)	16 (240)
10 bar (150 psi)	0 (0)	+10 (+150)	25 (375)	40 (600)
40 bar (600 psi)	0 (0)	+40 (+600)	100 (1500)	160 (2400)
100 bar (1500 psi)	0 (0)	+100 (+1500)	100 (1500)	160 (2400)

Druckverlust

Zur genauen Berechnung ist der Applicator zu verwenden → 106.

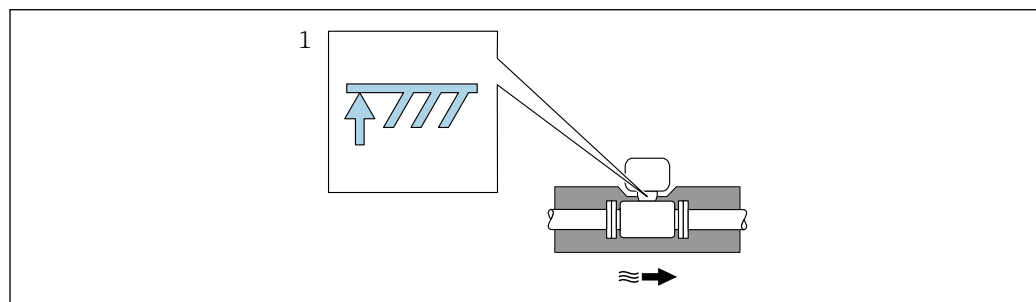
Wärmeisolation

Für eine optimale Temperaturmessung und Masseberechnung bei einigen Messstoffen darauf achten, dass im Bereich des Messaufnehmers weder Wärmezufuhr noch -verlust stattfinden kann. Dies kann durch Installation einer Wärmeisolation sichergestellt werden. Für die erforderliche Isolation sind verschiedenste Materialien verwendbar.

Dies gilt für:

- Kompaktausführung
- Messaufnehmer in der Getrenntausführung

Die maximal zulässige Isolationshöhe ist in der Abbildung dargestellt:

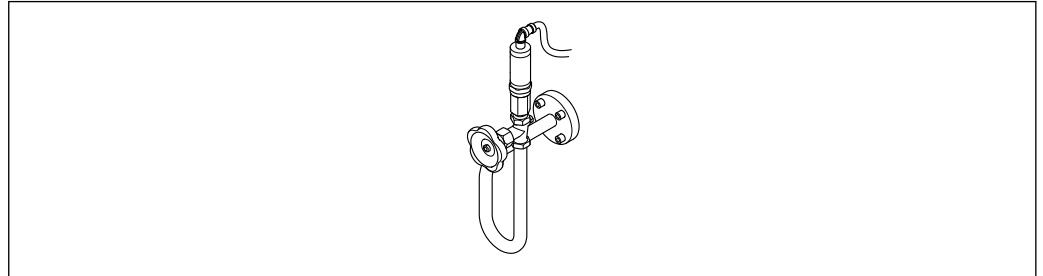


1 Angabe der maximalen Isolationshöhe

- ▶ Bei der Isolation sicherstellen, dass eine genügend große Oberfläche der Gehäusestütze frei bleibt.

Der nicht abgedeckte Teil dient der Wärmeabfuhr und schützt die Messelektronik vor Überhitzung und Unterkühlung.

i Die Funktion des Wassersackrohrs besteht darin, die Druckmesszelle durch Kondensat im U-Rohr/Siphon vor zu hohen Dampf-Prozesstemperaturen zu schützen. Damit der Dampf kondensiert, darf das Wassersackrohr nur bis zum messrohrseitigen Anschlussflansch isoliert werden.



A0047532

24 Wassersackrohr

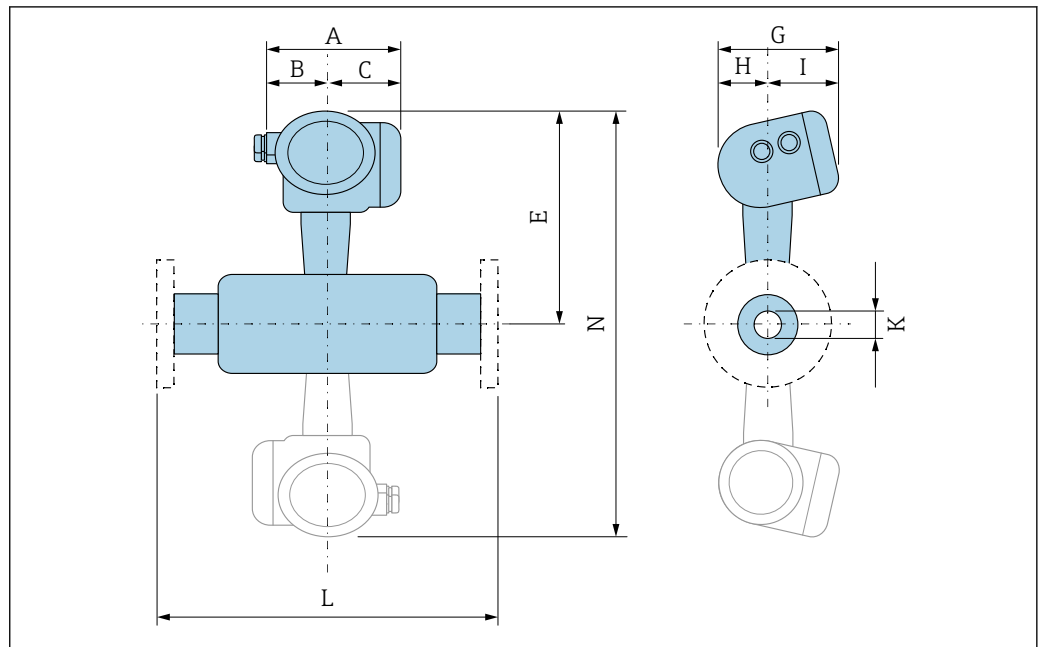
Konstruktiver Aufbau

Abmessungen in SI-Einheiten

i Hinweis zur Durchmessersprungkorrektur beachten → **46**.

Kompaktausführung

Bestellmerkmal "Gehäuse", Option B "GT18 Zweikammer, 316L, kompakt"; Option C "GT20 Zweikammer, Alu, beschichtet, kompakt"



A0033794

25 Ausgegraut: Dualsensorausführung

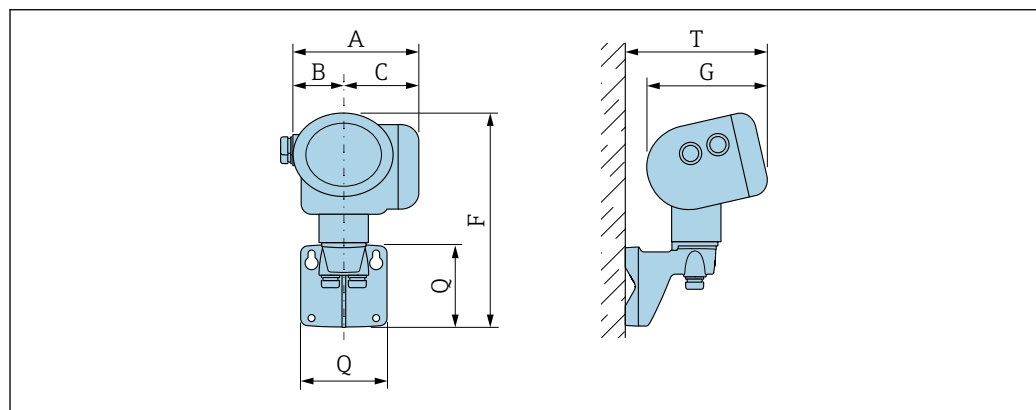
DN	A ¹⁾	B	C ¹⁾	E ^{2) 3) 4)}	G	H	I ⁵⁾	K (D _i)	L	N ^{6) 7)}
[mm]	[mm]	[mm]	[mm]	[mm]	[mm]	[mm]	[mm]	[mm]	[mm]	[mm]
15	140,2	51,7	88,5	252	159,9	58,2	101,7	13,9	⁸⁾	⁹⁾
25	140,2	51,7	88,5	258	159,9	58,2	101,7	24,3	⁸⁾	⁹⁾
40	140,2	51,7	88,5	266	159,9	58,2	101,7	38,1	⁸⁾	531

DN	A ¹⁾	B	C ¹⁾	E ^{2) 3) 4)}	G	H	I ⁵⁾	K (D _i)	L	N ^{6) 7)}
[mm]	[mm]	[mm]	[mm]	[mm]	[mm]	[mm]	[mm]	[mm]	[mm]	[mm]
50	140,2	51,7	88,5	272	159,9	58,2	101,7	49,2	⁸⁾	543
80	140,2	51,7	88,5	286	159,9	58,2	101,7	73,7	⁸⁾	571
100	140,2	51,7	88,5	300	159,9	58,2	101,7	97,0	⁸⁾	599
150	140,2	51,7	88,5	325	159,9	58,2	101,7	146,3	⁸⁾	650
200	140,2	51,7	88,5	348	159,9	58,2	101,7	193,7	⁸⁾	695
250	140,2	51,7	88,5	375	159,9	58,2	101,7	242,8	⁸⁾	750
300	140,2	51,7	88,5	397	159,9	58,2	101,7	288,9	⁸⁾	795

- 1) Bei Ausführung mit Überspannungsschutz: Werte + 8 mm
- 2) Bei Ausführung ohne Vor-Ort-Anzeige: Werte - 10 mm
- 3) Bei Hoch-/Niedertemperaturausführung: Werte + 29 mm
- 4) Bei p-T-kompensierter Ausführung
- 5) Bei Ausführung ohne Vor-Ort-Anzeige: Werte - 7 mm
- 6) Bei Ausführung ohne Vor-Ort-Anzeige: Werte - 20 mm
- 7) Bei Hoch-/Niedertemperaturausführung : Werte + 58 mm
- 8) Abhängig vom jeweiligen Flanschanschluss
- 9) Nicht verfügbar als Dualsensausführung

Getrenntausführung Messumformer

Bestellmerkmal "Gehäuse", Option J "GT20 Zweikammer, Alu, beschichtet, getrennt"; Option K "GT18 Zweikammer, 316L, getrennt"



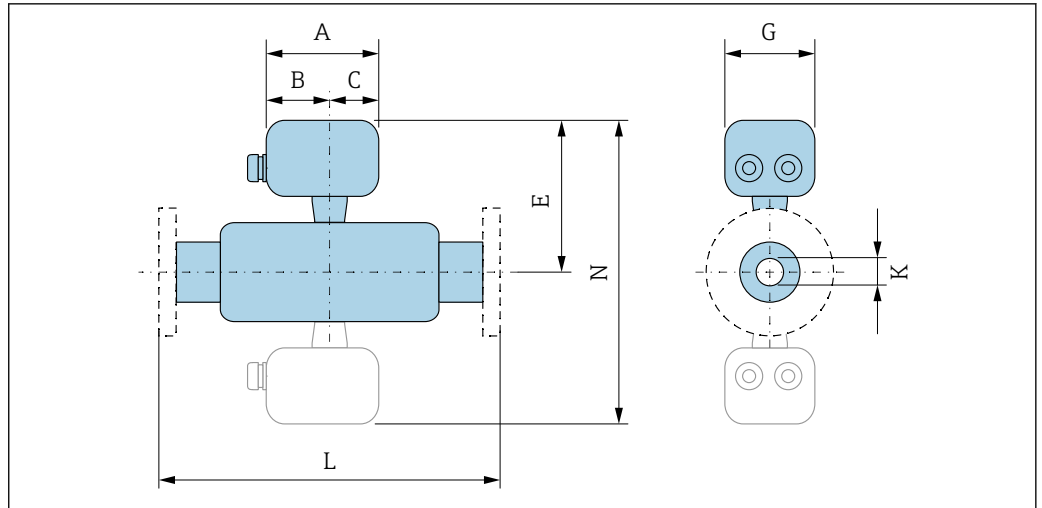
A0033796

A ¹⁾	B	C ¹⁾	F ²⁾	G ³⁾	Q	T ³⁾
[mm]	[mm]	[mm]	[mm]	[mm]	[mm]	[mm]
140,2	51,7	88,5	254	159,9	107	191

- 1) Bei Ausführung mit Überspannungsschutz: Wert + 8 mm
- 2) Bei Ausführung ohne Vor-Ort-Anzeige: Wert - 10 mm
- 3) Bei Ausführung ohne Vor-Ort-Anzeige: Wert - 7 mm

Getrenntausführung Messaufnehmer

Bestellmerkmal "Gehäuse", Option J "GT20 Zweikammer, Alu, beschichtet, getrennt, "; Option K "GT18 Zweikammer, 316L, getrennt"



A0033797

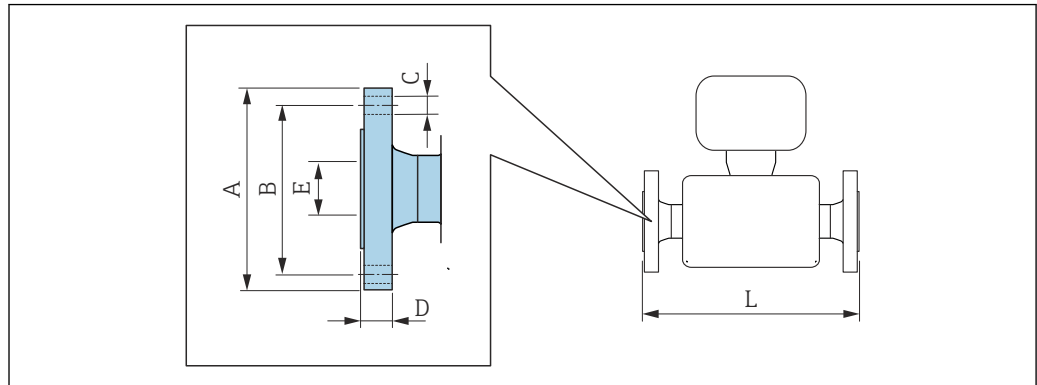
26 Ausgegraut: Dualsensausführung

DN [mm]	A [mm]	B [mm]	C [mm]	E ¹⁾ [mm]	G [mm]	K (D _i) [mm]	L [mm]	N ²⁾ [mm]
15	107,3	60,0	47,3	225	94,5	13,9	³⁾	⁴⁾
25	107,3	60,0	47,3	231	94,5	24,3	³⁾	⁴⁾
40	107,3	60,0	47,3	239	94,5	38,1	³⁾	477
50	107,3	60,0	47,3	245	94,5	49,2	³⁾	489
80	107,3	60,0	47,3	259	94,5	73,7	³⁾	517
100	107,3	60,0	47,3	273	94,5	97,0	³⁾	545
150	107,3	60,0	47,3	298	94,5	146,3	³⁾	596
200	107,3	60,0	47,3	321	94,5	193,7	³⁾	641
250	107,3	60,0	47,3	348	94,5	242,8	³⁾	696
300	107,3	60,0	47,3	370	94,5	288,9	³⁾	741

- 1) Bei Hoch-/Niedertemperaturlausführung: Werte + 29 mm
- 2) Bei Hoch-/Niedertemperaturlausführung: Werte + 58 mm
- 3) Abhängig vom jeweiligen Flanschanschluss
- 4) Nicht verfügbar als Dualsensausführung

Flanschschlüsse

Flansch



A0015621

- i** Längentoleranz Maß L in mm:
 DN ≤ 100: +1,5 ... -2,0 mm
 DN ≥ 150: ±3,5 mm

Flanschlusssmaße nach DIN EN 1092-1: PN 10
3-fach zertifiziertes Material, 1.4404/F316/F316L
Bestellmerkmal "Prozessanschluss", Option DDS

DN [mm]	A [mm]	B [mm]	C [mm]	D [mm]	E [mm]	L ¹⁾ [mm]
200	340	295	8 × Ø22	24	193,7	251
250	395	350	12 × Ø22	26	242,8	282
300	445	400	12 × Ø22	26	288,9	328

Dichtleiste nach DIN EN 1092-1 Form B1: Ra 3,2 ... 12,5 µm

- 1) Auf Anfrage konform zu ISO 13359 erhältlich: für DN 200: 350 mm; für DN 250: 450 mm; für DN 300: 500 mm

Flanschlusssmaße nach DIN EN 1092-1: PN 16
 ■ 3-fach zertifiziertes Material, 1.4404/F316/F316L
 ■ Alloy C22/2.4602 (DN 15 ... 150)
Bestellmerkmal "Prozessanschluss", Option D1S

DN [mm]	A [mm]	B [mm]	C [mm]	D [mm]	E [mm]	L ^{1) 2)} [mm]
100	220	180	8 × Ø18	20	97,0	250
150	285	240	8 × Ø22	22	146,3	300
200	340	295	12 × Ø22	24	193,7	251
250	405	355	12 × Ø26	26	242,8	286
300	460	410	12 × Ø26	28	288,9	348

Dichtleiste nach DIN EN 1092-1 Form B1: Ra 3,2 ... 12,5 µm

- 1) Konform zu ISO 13359 für DN 100...150
 2) Auf Anfrage konform zu ISO 13359 erhältlich: für DN 200: 350 mm; für DN 250: 450 mm; für DN 300: 500 mm

Flanschanschlussmaße nach DIN EN 1092-1: PN 25						
<ul style="list-style-type: none"> ▪ 3-fach zertifiziertes Material, 1.4404/F316/F316L ▪ Alloy C22/2.4602 (DN 15 ... 150) 						
Bestellmerkmal "Prozessanschluss", Option DES						
DN [mm]	A [mm]	B [mm]	C [mm]	D [mm]	E [mm]	L ¹⁾ [mm]
200	360	310	12 × Ø26	30	193,7	287
250	425	370	12 × Ø30	32	242,8	322
300	485	430	16 × Ø30	34	288,9	376
Dichtleiste nach DIN EN 1092-1 Form B1: Ra 3,2 ... 12,5 µm						

- 1) Auf Anfrage konform zu ISO 13359 erhältlich: für DN 200: 350 mm; für DN 250: 450 mm; für DN 300: 500 mm

Flanschanschlussmaße nach DIN EN 1092-1: PN 40						
<ul style="list-style-type: none"> ▪ 3-fach zertifiziertes Material, 1.4404/F316/F316L ▪ Alloy C22/2.4602 (DN 15 ... 150) 						
Bestellmerkmal "Prozessanschluss", Option D2S						
DN [mm]	A [mm]	B [mm]	C [mm]	D [mm]	E [mm]	L ^{1) 2)} [mm]
15	95	65	4 × Ø14	16	13,9	200
25	115	85	4 × Ø14	18	24,3	200
40	150	110	4 × Ø18	18	38,1	200
50	165	125	4 × Ø18	20	49,2	200
80	200	160	8 × Ø18	24	73,7	200
100	235	190	8 × Ø22	24	97	250
150	300	250	8 × Ø26	28	146,3	300
200	375	320	12 × Ø30	34	193,7	303
250	450	385	12 × Ø33	38	242,8	356
300	515	450	16 × Ø33	42	288,9	422
Dichtleiste nach DIN EN 1092-1 Form B1: Ra 3,2 ... 12,5 µm						

- 1) Konform zu ISO 13359 für DN 15...150
 2) Auf Anfrage konform zu ISO 13359 erhältlich: für DN 200: 350 mm; für DN 250: 450 mm; für DN 300: 500 mm

Flanschanschlussmaße nach DIN EN 1092-1: PN 40 mit Nut						
<ul style="list-style-type: none"> ▪ 3-fach zertifiziertes Material, 1.4404/F316/F316L ▪ Alloy C22/2.4602 (DN 15 ... 150) 						
Bestellmerkmal "Prozessanschluss", Option D6S						
DN [mm]	A [mm]	B [mm]	C [mm]	D [mm]	E [mm]	L ^{1) 2)} [mm]
15	95	65	4 × Ø14	16	13,9	200
25	115	85	4 × Ø14	18	24,3	200
40	150	110	4 × Ø18	18	38,1	200
50	165	125	4 × Ø18	20	49,2	200
80	200	160	8 × Ø18	24	73,7	200
100	235	190	8 × Ø22	24	97	250

Flanschschlussmaße nach DIN EN 1092-1: PN 40 mit Nut						
<ul style="list-style-type: none"> ■ 3-fach zertifiziertes Material, 1.4404/F316/F316L ■ Alloy C22/2.4602 (DN 15 ... 150) 						
Bestellmerkmal "Prozessanschluss", Option D6S						
DN [mm]	A [mm]	B [mm]	C [mm]	D [mm]	E [mm]	L ^{1) 2)} [mm]
150	300	250	8 × Ø26	28	146,3	300
Dichtleiste nach DIN EN 1092-1 Form B1: Ra 3,2 ... 12,5 µm						

- 1) Konform zu ISO 13359 für DN 15...150
 2) Auf Anfrage konform zu ISO 13359 erhältlich: für DN 200: 350 mm; für DN 250: 450 mm; für DN 300: 500 mm

Flanschschlussmaße nach DIN EN 1092-1: PN 63						
3-fach zertifiziertes Material, 1.4404/F316/F316L						
Bestellmerkmal "Prozessanschluss", Option D3W						
DN [mm]	A [mm]	B [mm]	C [mm]	D [mm]	E [mm]	L [mm]
50	180	135	4 × Ø22	26	49,2	222
80	215	170	8 × Ø22	28	73,7	228
100	250	200	8 × Ø26	30	97	268
150	345	280	8 × Ø33	36	146,3	316
200	415	345	12 × Ø36	42	193,7	347
250	470	400	12 × Ø36	46	242,8	396
300	530	460	16 × Ø36	52	288,9	472
Dichtleiste nach DIN EN 1092-1 Form B1: Ra 3,2 ... 12,5 µm						

Flanschschlussmaße nach DIN EN 1092-1: PN 100						
3-fach zertifiziertes Material, 1.4404/F316/F316L						
Bestellmerkmal "Prozessanschluss", Option D4W						
DN [mm]	A [mm]	B [mm]	C [mm]	D [mm]	E [mm]	L [mm]
15	105	75	4 × Ø14	20	13,9	179
25	140	100	4 × Ø18	24	24,3	230
40	170	125	4 × Ø22	26	38,1	204
50	195	145	4 × Ø26	28	49,2	234
80	230	180	8 × Ø26	32	73,7	240
100	265	210	8 × Ø30	36	97	292
150	355	290	12 × Ø33	44	146,3	356
200	430	360	12 × Ø36	52	193,7	387
250	505	430	12 × Ø39	60	242,8	460
300	585	500	16 × Ø42	68	288,9	532
Dichtleiste nach DIN EN 1092-1 Form B1: Ra 3,2 ... 12,5 µm						

Flanschanschlussmaße nach ASME B16.5: Class 150, Schedule 40/80						
<ul style="list-style-type: none"> ■ 3-fach zertifiziertes Material, 1.4404/F316/F316L ■ Alloy C22/2.4602 (DN 15 ... 150) 						
Bestellmerkmal "Prozessanschluss", Option AAS/AFS						
DN [mm]	A [mm]	B [mm]	C [mm]	D [mm]	E [mm]	L [mm]
15	88,9	60,5	4 × Ø15,7	11,2	13,9	200
25	107,9	79,2	4 × Ø15,7	15,7	24,3	200
40	127,0	98,6	4 × Ø15,7	17,5	38,1	200
50	152,4	120,7	4 × Ø19,1	19,1	49,2	200
80	190,5	152,4	4 × Ø19,1	23,9	73,7	200
100	228,6	190,5	8 × Ø19,1	24,5	97	250
150	279,4	241,3	8 × Ø22,4	25,4	146,3	300
200	345	298,5	8 × Ø22,3	29	193,7	329
250	405	362	12 × Ø25,4	30,6	242,8	348
300	485	431,8	12 × Ø25,4	32,2	288,9	418
Dichtleiste nach ASME B16.5 "raised face": Ra 3,2 ... 6,3 µm						

Flanschanschlussmaße nach ASME B16.5: Class 300, Schedule 40/80						
<ul style="list-style-type: none"> ■ 3-fach zertifiziertes Material, 1.4404/F316/F316L ■ Alloy C22/2.4602 (DN 15 ... 150) 						
Bestellmerkmal "Prozessanschluss", Option ABS/AGS						
DN [mm]	A [mm]	B [mm]	C [mm]	D [mm]	E [mm]	L [mm]
15	95,0	66,5	4 × Ø15,7	14,2	13,9	200
25	123,8	88,9	4 × Ø19,1	19,1	24,3	200
40	155,6	114,3	4 × Ø22,4	20,6	38,1	200
50	165,0	127,0	8 × Ø19,1	22,4	49,2	200
80	210,0	168,1	8 × Ø22,4	28,4	73,7	200
100	254,0	200,2	8 × Ø22,4	31,8	97	250
150	317,5	269,7	12 × Ø22,4	36,6	146,3	300
200	380	330,2	12 × Ø25,4	41,7	193,7	350
250	445	387,4	16 × Ø28,6	48,1	242,8	380
300	520	450,8	16 × Ø31,8	51,3	288,9	450
Dichtleiste nach ASME B16.5 "raised face": Ra 3,2 ... 6,3 µm						

Flanschanschlussmaße nach ASME B16.5: Class 600, Schedule 80						
3-fach zertifiziertes Material, 1.4404/F316/F316L						
Bestellmerkmal "Prozessanschluss", Option ACS						
DN [mm]	A [mm]	B [mm]	C [mm]	D [mm]	E [mm]	L [mm]
15	95	66,5	4 × Ø15,7	23	13,9	207
25	125	88,9	4 × Ø19,1	27	24,3	252
40	155	114,3	4 × Ø22,4	31	38,1	234
50	165	127,0	8 × Ø19,1	33	49,2	257
80	210	168,1	8 × Ø22,4	39	73,7	265

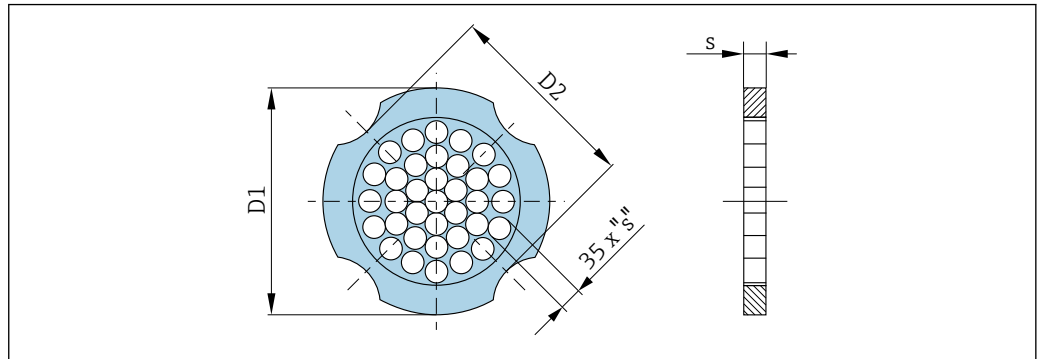
Flanschanschlussmaße nach ASME B16.5: Class 600, Schedule 80 3-fach zertifiziertes Material, 1.4404/F316/F316L Bestellmerkmal "Prozessanschluss", Option ACS						
DN [mm]	A [mm]	B [mm]	C [mm]	D [mm]	E [mm]	L [mm]
100	275	215,9	8 × Ø25,4	49	97	331
150	355	292,1	12 × Ø28,4	64	146,3	375
200	420	349,2	12 × Ø31,8	62,6	193,7	405
250	510	431,8	16 × Ø35	70,5	242,8	462
300	560	489	20 × Ø35	73,7	288,9	514
Dichtleiste nach ASME B16.5 "raised face": Ra 3,2 ... 6,3 µm						

Flanschanschlussmaße nach JIS B2220: 10K, Schedule 40/80 3-fach zertifiziertes Material, 1.4404/F316/F316L Bestellmerkmal "Prozessanschluss", Option NDS/NFS						
DN [mm]	A [mm]	B [mm]	C [mm]	D [mm]	E [mm]	L [mm]
50	155	120	4 × Ø19	16	49,2	200
80	185	150	8 × Ø19	18	73,7	200
100	210	175	8 × Ø19	18	97	250
150	280	240	8 × Ø23	22	146,3	300
200	330	290	12 × Ø23	22	193,7	247
250	400	355	12 × Ø25	24	242,8	280
300	445	400	16 × Ø25	24	288,9	334
Dichtleiste nach JIS 2220 "raised face": Ra 3,2 ... 6,3 µm						

Flanschanschlussmaße nach JIS B2220: 20K, Schedule 40/80 3-fach zertifiziertes Material, 1.4404/F316/F316L Bestellmerkmal "Prozessanschluss", Option NES/NGS						
DN [mm]	A [mm]	B [mm]	C [mm]	D [mm]	E [mm]	L [mm]
15	95	70	4 × Ø15	14	13,9	200
25	125	90	4 × Ø19	16	24,3	200
40	140	105	4 × Ø19	18	38,1	200
50	155	120	8 × Ø19	18	49,2	200
80	200	160	8 × Ø23	22	73,7	200
100	225	185	8 × Ø23	24	97	250
150	305	260	12 × Ø25	28	146,3	300
200	350	305	12 × Ø25	30	193,7	285
250	430	380	12 × Ø27	34	242,8	324
300	480	430	16 × Ø27	36	288,9	386
Dichtleiste nach JIS 2220 "raised face": Ra 3,2 ... 6,3 µm						

Zubehör

Strömungsgleichrichter



A0033504

Verwendung in Kombination mit Flanschen nach DIN EN 1092-1: PN 10 1.4404 (316, 316L) Bestellmerkmal "Zubehör beigelegt", Option PF			
DN [mm]	Zentrierdurchmesser [mm]	D1 ¹⁾ /D2 ²⁾	s [mm]
15	54,3	D2	2,0
25	74,3	D1	3,5
40	95,3	D1	5,3
50	110,0	D2	6,8
80	145,3	D2	10,1
100	165,3	D2	13,3
150	221,0	D2	20,0
200	274,0	D1	26,3
250	330,0	D2	33,0
300	380,0	D2	39,6

- 1) Der Strömungsgleichrichter wird am Außendurchmesser zwischen die Bolzen gespannt.
- 2) Der Strömungsgleichrichter wird an den Einbuchtungen zwischen die Bolzen gespannt.

Verwendung in Kombination mit Flanschen nach DIN EN 1092-1: PN 16 1.4404 (316, 316L) Bestellmerkmal "Zubehör beigelegt", Option PF			
DN [mm]	Zentrierdurchmesser [mm]	D1 ¹⁾ /D2 ²⁾	s [mm]
15	54,3	D2	2,0
25	74,3	D1	3,5
40	95,3	D1	5,3
50	110,0	D2	6,8
80	145,3	D2	10,1
100	165,3	D2	13,3
150	221,0	D2	20,0
200	274,0	D2	26,3

Verwendung in Kombination mit Flanschen nach DIN EN 1092-1: PN 16 1.4404 (316, 316L) Bestellmerkmal "Zubehör beigelegt", Option PF			
DN [mm]	Zentrierdurchmesser [mm]	D1 ¹⁾ /D2 ²⁾	s [mm]
250	330,0	D2	33,0
300	380,0	D2	39,6

- 1) Der Strömungsgleichrichter wird am Außendurchmesser zwischen die Bolzen gespannt.
- 2) Der Strömungsgleichrichter wird an den Einbuchtungen zwischen die Bolzen gespannt.

Verwendung in Kombination mit Flanschen nach DIN EN 1092-1: PN 25 1.4404 (316, 316L) Bestellmerkmal "Zubehör beigelegt", Option PF			
DN [mm]	Zentrierdurchmesser [mm]	D1 ¹⁾ /D2 ²⁾	s [mm]
15	54,3	D2	2,0
25	74,3	D1	3,5
40	95,3	D1	5,3
50	110,0	D2	6,8
80	145,3	D2	10,1
100	171,3	D1	13,3
150	227,0	D2	20,0
200	280,0	D1	26,3
250	340,0	D1	33,0
300	404,0	D1	39,6

- 1) Der Strömungsgleichrichter wird am Außendurchmesser zwischen die Bolzen gespannt.
- 2) Der Strömungsgleichrichter wird an den Einbuchtungen zwischen die Bolzen gespannt.

Verwendung in Kombination mit Flanschen nach DIN EN 1092-1: PN 40 1.4404 (316, 316L) Bestellmerkmal "Zubehör beigelegt", Option PF			
DN [mm]	Zentrierdurchmesser [mm]	D1 ¹⁾ /D2 ²⁾	s [mm]
15	54,3	D2	2,0
25	74,3	D1	3,5
40	95,3	D1	5,3
50	110,0	D2	6,8
80	145,3	D2	10,1
100	171,3	D1	13,3
150	227,0	D2	20,0
200	294,0	D2	26,3
250	355,0	D2	33,0
300	420,0	D1	39,6

- 1) Der Strömungsgleichrichter wird am Außendurchmesser zwischen die Bolzen gespannt.
- 2) Der Strömungsgleichrichter wird an den Einbuchtungen zwischen die Bolzen gespannt.

Verwendung in Kombination mit Flanschen nach DIN EN 1092-1: PN 63 1.4404 (316, 316L) Bestellmerkmal "Zubehör beigelegt", Option PF			
DN [mm]	Zentrierdurchmesser [mm]	D1 ¹⁾ /D2 ²⁾	s [mm]
15	64,3	D1	2,0
25	85,3	D1	3,5
40	106,3	D1	5,3
50	116,3	D1	6,8
80	151,3	D1	10,1
100	176,5	D2	13,3
150	252,0	D1	20,0

- 1) Der Strömungsgleichrichter wird am Außendurchmesser zwischen die Bolzen gespannt.
2) Der Strömungsgleichrichter wird an den Einbuchtungen zwischen die Bolzen gespannt.

Verwendung in Kombination mit Flanschen nach ASME B16.5: Class 150 1.4404 (316, 316L) Bestellmerkmal "Zubehör beigelegt", Option PF			
DN [mm]	Zentrierdurchmesser [mm]	D1 ¹⁾ /D2 ²⁾	s [mm]
15	50,1	D1	2,0
25	69,2	D2	3,5
40	88,2	D2	5,3
50	106,6	D2	6,8
80	138,4	D1	10,1
100	176,5	D2	13,3
150	223,5	D1	20,0
200	274,0	D2	26,3
250	340,0	D1	33,0
300	404,0	D1	39,6

- 1) Der Strömungsgleichrichter wird am Außendurchmesser zwischen die Bolzen gespannt.
2) Der Strömungsgleichrichter wird an den Einbuchtungen zwischen die Bolzen gespannt.

Verwendung in Kombination mit Flanschen nach ASME B16.5: Class 300 1.4404 (316, 316L) Bestellmerkmal "Zubehör beigelegt", Option PF			
DN [mm]	Zentrierdurchmesser [mm]	D1 ¹⁾ /D2 ²⁾	s [mm]
15	56,5	D1	2,0
25	74,3	D1	3,5
40	97,7	D2	5,3
50	113,0	D1	6,8
80	151,3	D1	10,1
100	182,6	D1	13,3
150	252,0	D1	20,0
200	309,0	D1	26,3

Verwendung in Kombination mit Flanschen nach ASME B16.5: Class 300 1.4404 (316, 316L) Bestellmerkmal "Zubehör beigelegt", Option PF			
DN [mm]	Zentrierdurchmesser [mm]	D1 ¹⁾ /D2 ²⁾	s [mm]
250	363,0	D1	33,0
300	402,0	D1	39,6

- 1) Der Strömungsgleichrichter wird am Außendurchmesser zwischen die Bolzen gespannt.
- 2) Der Strömungsgleichrichter wird an den Einbuchtungen zwischen die Bolzen gespannt.

Verwendung in Kombination mit Flanschen nach JIS B2220: 10K 1.4404 (316, 316L) Bestellmerkmal "Zubehör beigelegt", Option PF			
DN [mm]	Zentrierdurchmesser [mm]	D1 ¹⁾ /D2 ²⁾	s [mm]
15	60,3	D2	2,0
25	76,3	D2	3,5
40	91,3	D2	5,3
50	106,6	D2	6,8
80	136,3	D2	10,1
100	161,3	D2	13,3
150	221,0	D2	20,0
200	271,0	D2	26,3
250	330,0	D2	33,0
300	380,0	D2	39,6

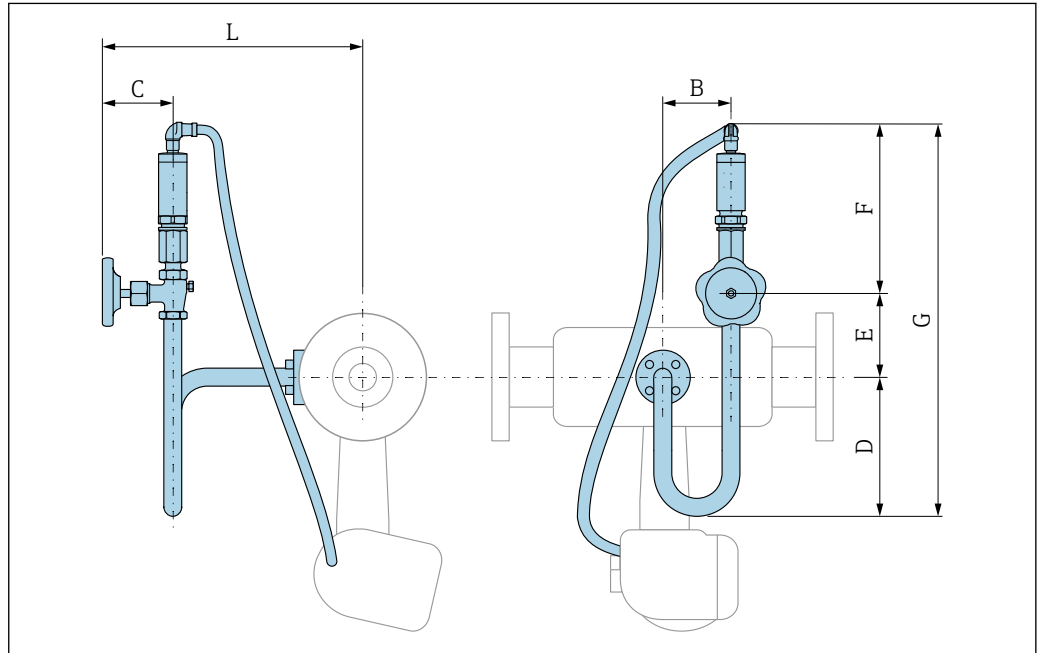
- 1) Der Strömungsgleichrichter wird am Außendurchmesser zwischen die Bolzen gespannt.
- 2) Der Strömungsgleichrichter wird an den Einbuchtungen zwischen die Bolzen gespannt.

Verwendung in Kombination mit Flanschen nach JIS B2220: 20K 1.4404 (316, 316L) Bestellmerkmal "Zubehör beigelegt", Option PF			
DN [mm]	Zentrierdurchmesser [mm]	D1 ¹⁾ /D2 ²⁾	s [mm]
15	60,3	D2	2,0
25	76,3	D2	3,5
40	91,3	D2	5,3
50	106,6	D2	6,8
80	142,3	D1	10,1
100	167,3	D1	13,3
150	240,0	D1	20,0
200	284,0	D1	26,3
250	355,0	D2	33,0
300	404,0	D1	39,6

- 1) Der Strömungsgleichrichter wird am Außendurchmesser zwischen die Bolzen gespannt.
- 2) Der Strömungsgleichrichter wird an den Einbuchtungen zwischen die Bolzen gespannt.

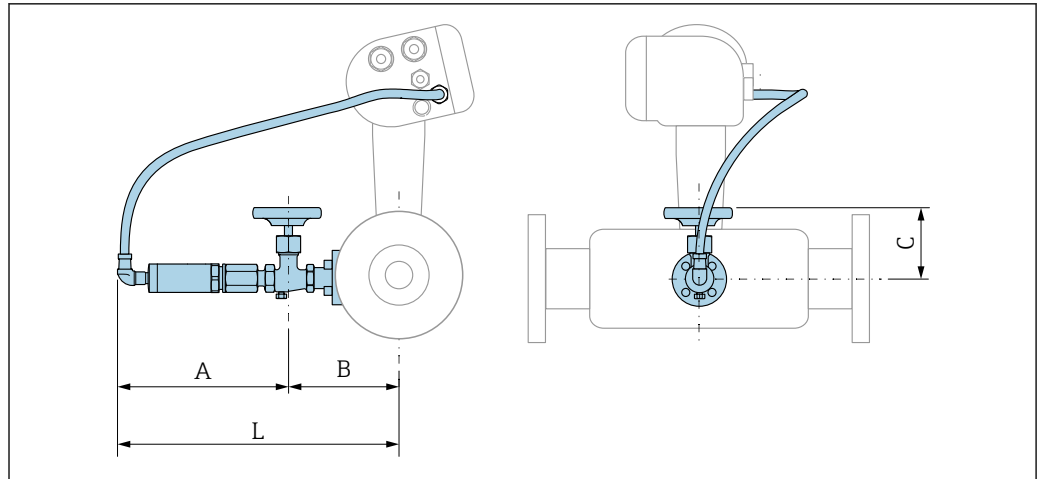
Druckmesszelle

- i** Für Bestellmerkmal "Sensorausführung; DSC-Sensor; Messrohr", Option DA "Masse Dampf" und DB "Masse Gas/Flüssigkeit" gilt:
 - Nur verfügbar für Messgeräte mit folgenden Kommunikationsarten:
 - HART
 - PROFINET mit Ethernet-APL
 - Eine öl-/fettfreie Reinigung ist nicht möglich.



A0033851

Bestellmerkmal "Sensorausführung; DSC-Sensor; Messrohr": Option DA "Masse Dampf; 316L; 316L (integrierte Druck-/Temperaturmessung)"							
DN [mm]	B [mm]	C [mm]	D [mm]	E [mm]	F [mm]	G [mm]	L [mm]
25	76	78,8	155	60,8	190,5	407	307
40	76	78,8	155	60,8	190,5	407	314
50	76	78,8	155	60,8	190,5	407	320
80	76	78,8	155	60,8	190,5	407	331
100	76	78,8	155	60,8	190,5	407	346
150	76	78,8	155	60,8	190,5	407	372
200	76	78,8	155	60,8	190,5	407	395
250	76	78,8	155	60,8	190,5	407	423
300	76	78,8	155	60,8	190,5	407	449



A0034024

Bestellmerkmal "Sensorausführung; DSC-Sensor; Messrohr":
Option DB "Masse Gas/Flüssigkeit; 316L; 316L (integrierte Druck-/Temperaturmessung)"

DN [mm]	A [mm]	B [mm]	C [mm]	L [mm]
25	191	134	78,8	324
40	191	140	78,8	331
50	191	146	78,8	337
80	191	158	78,8	348
100	191	172	78,8	363
150	191	198	78,8	389
200	191	222	78,8	412
250	191	249	78,8	440
300	191	275	78,8	466

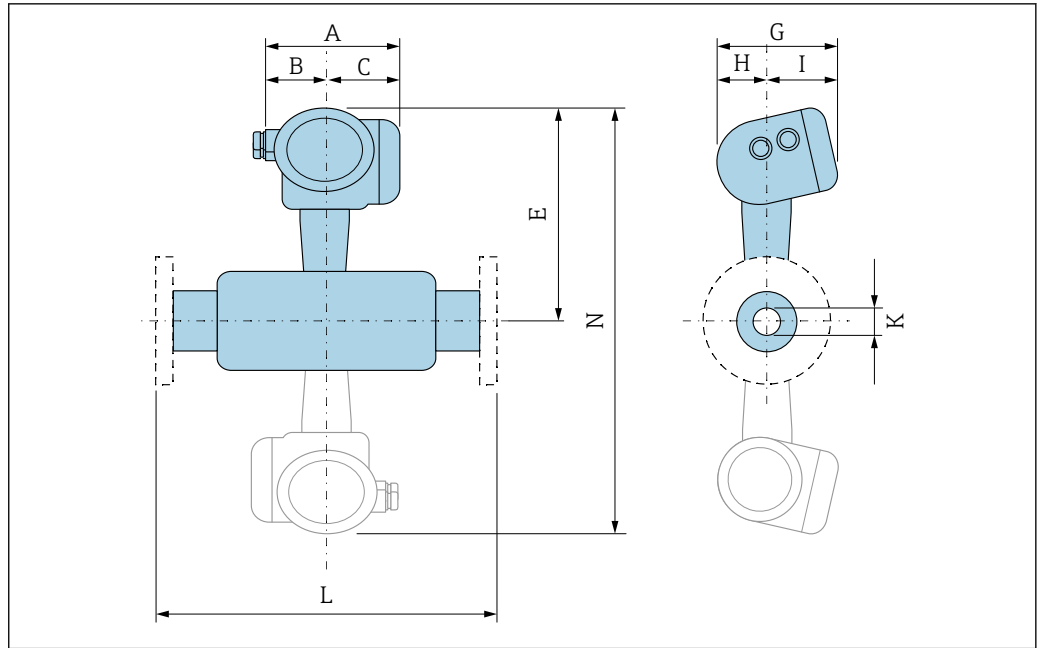
Abmessungen in US-Einheiten



Hinweis zur Durchmessersprungkorrektur beachten → 46.

Kompaktausführung

Bestellmerkmal "Gehäuse", Option B "GT18 Zweikammer, 316L, kompakt"; Option C "GT20 Zweikammer, Alu, beschichtet, kompakt"



A0033794

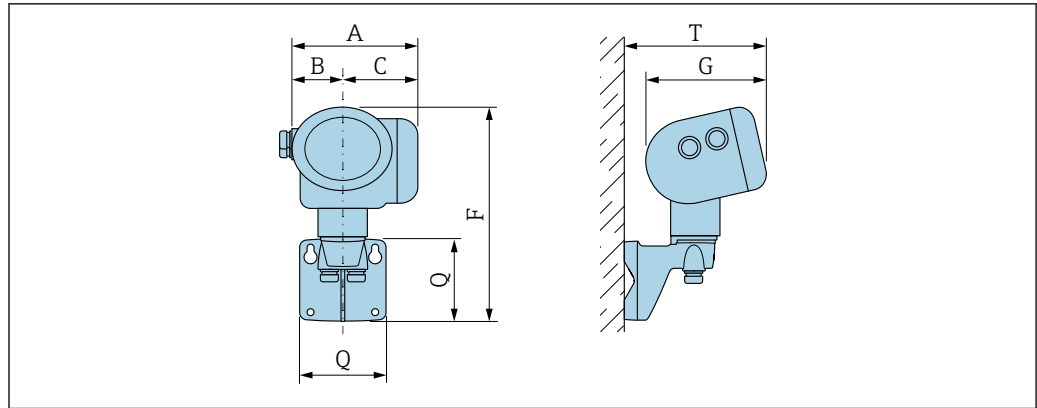
27 Ausgegraut: Dualsensorausführung

DN	A ¹⁾ 0,31 in	B	C ¹⁾	E ^{2) 3) 4)}	G	H	I ⁵⁾	K (D ₁)	L	N ^{6) 7)}
[in]	[in]	[in]	[in]	[in]	[in]	[in]	[in]	[in]	[in]	[in]
½	5,52	2,04	3,48	9,92	6,3	2,29	4	0,55	⁸⁾	⁹⁾
1	5,52	2,04	3,48	10,2	6,3	2,29	4	0,96	⁸⁾	⁹⁾
1½	5,52	2,04	3,48	10,5	6,3	2,29	4	1,5	⁸⁾	20,9
2	5,52	2,04	3,48	10,7	6,3	2,29	4	1,94	⁸⁾	21,4
3	5,52	2,04	3,48	11,3	6,3	2,29	4	2,9	⁸⁾	22,5
4	5,52	2,04	3,48	11,8	6,3	2,29	4	3,82	⁸⁾	23,6
6	5,52	2,04	3,48	12,8	6,3	2,29	4	5,76	⁸⁾	25,6
8	5,52	2,04	3,48	13,7	6,3	2,29	4	7,63	⁸⁾	27,4
10	5,52	2,04	3,48	14,8	6,3	2,29	4	9,56	⁸⁾	29,5
12	5,52	2,04	3,48	15,6	6,3	2,29	4	11,4	⁸⁾	31,3

- 1) Bei Ausführung mit Überspannungsschutz: Werte +
- 2) Bei Ausführung ohne Vor-Ort-Anzeige: Werte - 0,39 in
- 3) Bei Hoch-/Niedertemperaturausführung: Werte + 1,14 in
- 4) Bei p-T-kompensierter Ausführung
- 5) Bei Ausführung ohne Vor-Ort-Anzeige: Werte - 0,28 in
- 6) Bei Ausführung ohne Vor-Ort-Anzeige: Werte - 0,78 in
- 7) Bei Hoch-/Niedertemperaturausführung : Werte + 2,28 in
- 8) Abhängig vom jeweiligen Flansanschluss
- 9) Nicht verfügbar als Dualsensorausführung

Getrenntausführung Messumformer

Bestellmerkmal "Gehäuse", Option J "GT20 Zweikammer, Alu, beschichtet, getrennt"; Option K "GT18 Zweikammer, 316L, getrennt"



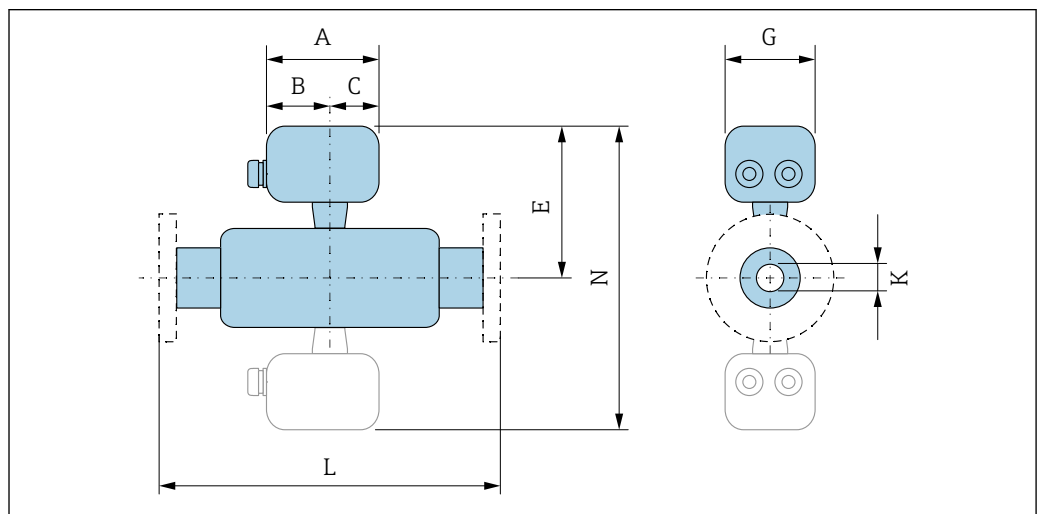
A0033796

A ¹⁾ [in]	B [in]	C ¹⁾ [in]	F ²⁾ [in]	G ³⁾ [in]	Q [in]	T ³⁾ [in]
5,52	2,04	3,48	10	6,3	4,21	7,52

- 1) Bei Ausführung mit Überspannungsschutz: Wert + 0,31 in
- 2) Bei Ausführung ohne Vor-Ort-Anzeige: Wert - 0,39 in
- 3) Bei Ausführung ohne Vor-Ort-Anzeige: Wert - 0,28 in

Getrenntausführung Messaufnehmer

Bestellmerkmal "Gehäuse", Option J "GT20 Zweikammer, Alu, beschichtet, getrennt, "; Option K "GT18 Zweikammer, 316L, getrennt"



A0033797

28 Ausgegraut: Dualsensorausführung

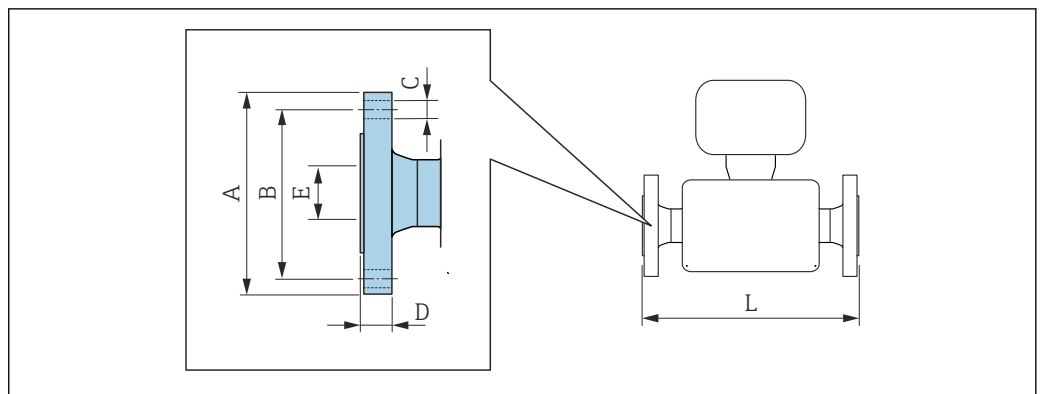
DN [in]	A [in]	B [in]	C [in]	E ¹⁾ [in]	G [in]	K (D _i) [in]	L [in]	N ²⁾ [in]
½	4,22	2,36	1,86	8,86	3,72	0,55	³)	⁴)
1	4,22	2,36	1,86	9,09	3,72	0,96	³)	⁴)
1½	4,22	2,36	1,86	9,41	3,72	1,5	³)	18,8
2	4,22	2,36	1,86	9,65	3,72	1,94	³)	19,3
3	4,22	2,36	1,86	10,2	3,72	2,9	³)	20,4
4	4,22	2,36	1,86	10,7	3,72	3,82	³)	21,5
6	4,22	2,36	1,86	11,7	3,72	5,76	³)	23,5

DN [in]	A [in]	B [in]	C [in]	E ¹⁾ [in]	G [in]	K (D _i) [in]	L [in]	N ²⁾ [in]
8	4,22	2,36	1,86	12,6	3,72	7,63	³⁾	25,2
10	4,22	2,36	1,86	13,7	3,72	9,56	³⁾	27,4
12	4,22	2,36	1,86	14,6	3,72	11,4	³⁾	29,2

- 1) Bei Hoch-/Niedertemperaturausführung: Werte + 1,14 in
- 2) Bei Hoch-/Niedertemperaturausführung: Werte + 2,28 in
- 3) Abhängig vom jeweiligen Flanschsanschluss
- 4) Nicht verfügbar als Dualsensausführung

Flanschschlüsse

Flansch



A0015621

- i** Längentoleranz Maß L in inch:
 DN ≤ 4": +0,06 ... -0,08 in
 DN ≥ 6": ±0,14 in

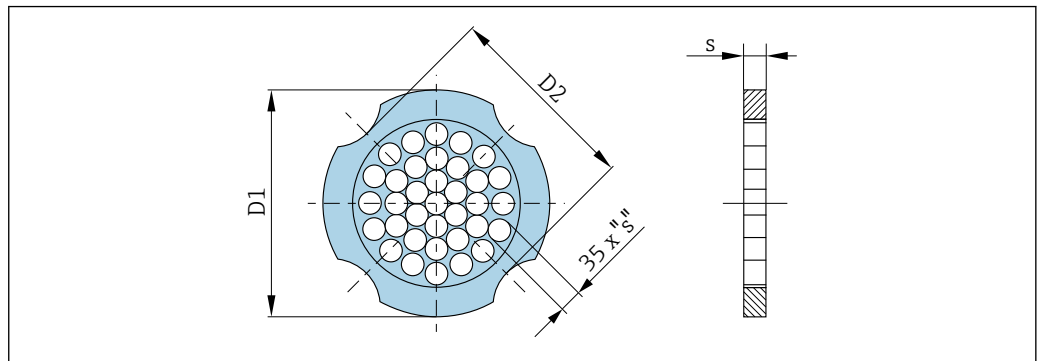
Flanschschlussmaße nach ASME B16.5: Class 150, Schedule 40/80						
<ul style="list-style-type: none"> ▪ 3-fach zertifiziertes Material, 1.4404/F316/F316L ▪ Alloy C22/2.4602 (DN ½ ... 6") 						
Bestellmerkmal "Prozessanschluss", Option AAS/AFS						
DN [in]	A [in]	B [in]	C [in]	D [in]	E [in]	L [in]
½	3,5	2,38	4 × Ø0,62	0,44	0,55	7,87
1	4,25	3,12	4 × Ø0,62	0,62	0,96	7,87
1½	5	3,88	4 × Ø0,62	0,69	1,5	7,87
2	6	4,75	4 × Ø0,75	0,75	1,94	7,87
3	7,5	6	4 × Ø0,75	0,94	2,9	7,87
4	9	7,5	8 × Ø0,75	0,96	3,82	9,84
6	11	9,5	8 × Ø0,88	1	5,76	11,81
8	13,6	11,8	8 × Ø0,88	1,14	7,63	12,95
10	15,9	14,3	12 × Ø1	1,2	9,56	13,7
12	19,1	17	12 × Ø1	1,27	11,4	16,46
Dichtleiste nach ASME B16.5 "raised face": Ra 125 ... 250µin						

Flanschschlussmaße nach ASME B16.5: Class 300, Schedule 40/80						
<ul style="list-style-type: none"> ■ 3-fach zertifiziertes Material, 1.4404/F316/F316L ■ Alloy C22/2.4602 (DN ½ ... 6") 						
Bestellmerkmal "Prozessanschluss", Option ABS/AGS						
DN [in]	A [in]	B [in]	C [in]	D [in]	E [in]	L [in]
½	3,74	2,62	4 × Ø0,62	0,56	0,55	7,87
1	4,87	3,5	4 × Ø0,75	0,75	0,96	7,87
1½	6,13	4,5	4 × Ø0,88	0,81	1,5	7,87
2	6,5	5	8 × Ø0,75	0,88	1,94	7,87
3	8,27	6,62	8 × Ø0,88	1,12	2,9	7,87
4	10	7,88	8 × Ø0,88	1,25	3,82	9,84
6	12,5	10,6	12 × Ø0,88	1,44	5,76	11,81
8	15	13	12 × Ø1	1,64	7,63	13,78
10	17,5	15,3	16 × Ø1,13	1,89	9,56	14,96
12	20,5	17,7	16 × Ø1,25	2,02	11,4	17,72
Dichtleiste nach ASME B16.5 "raised face": Ra 125 ... 250µin						

Flanschschlussmaße nach ASME B16.5: Class 600, Schedule 80						
<ul style="list-style-type: none"> ■ 3-fach zertifiziertes Material, 1.4404/F316/F316L 						
Bestellmerkmal "Prozessanschluss", Option ACS						
DN [in]	A [in]	B [in]	C [in]	D [in]	E [in]	L [in]
½	3,74	2,62	4 × Ø0,62	0,91	0,55	8,15
1	4,92	3,5	4 × Ø0,75	1,06	0,96	9,92
1½	6,1	4,5	4 × Ø0,88	1,22	1,5	9,21
2	6,5	5	8 × Ø0,75	1,3	1,94	10,1
3	8,27	6,62	8 × Ø0,88	1,54	2,9	10,4
4	10,8	8,5	8 × Ø1	1,93	3,82	13,0
6	14	11,5	12 × Ø1,12	2,52	5,76	14,8
8	16,5	13,7	12 × Ø1,25	2,46	7,63	15,9
10	20,1	17	16 × Ø1,38	2,78	9,56	18,2
12	22	19,3	20 × Ø1,38	2,90	11,4	20,2
Dichtleiste nach ASME B16.5 "raised face": Ra 125 ... 250µin						

Zubehör

Strömungsgleichrichter



A0033504

**Verwendung in Kombination mit Flanschen nach ASME B16.5: Class 150
1.4404 (316, 316L)
Bestellmerkmal Zubehör beigelegt", Option PF**

DN [in]	Zentrierdurchmesser [in]	D1 ¹⁾ /D2 ²⁾	s [in]
½	1,97	D1	0,08
1	2,72	D2	0,14
1½	3,47	D2	0,21
2	4,09	D2	0,27
3	5,45	D1	0,40
4	6,95	D2	0,52
6	8,81	D1	0,79
8	10,80	D2	1,04
10	13,40	D1	1,30
12	15,90	D1	1,56

- 1) Der Strömungsgleichrichter wird am Außendurchmesser zwischen die Bolzen gespannt.
- 2) Der Strömungsgleichrichter wird an den Einbuchtungen zwischen die Bolzen gespannt.

**Verwendung in Kombination mit Flanschen nach ASME B16.5: Class 300
1.4404 (316, 316L)
Bestellmerkmal Zubehör beigelegt", Option PF**

DN [in]	Zentrierdurchmesser [in]	D1 ¹⁾ /D2 ²⁾	s [in]
½	2,22	D1	0,08
1	2,93	D1	0,14
1½	3,85	D2	0,21
2	4,45	D1	0,27
3	5,96	D1	0,40
4	7,19	D1	0,52
6	9,92	D1	0,79
8	12,20	D1	1,04

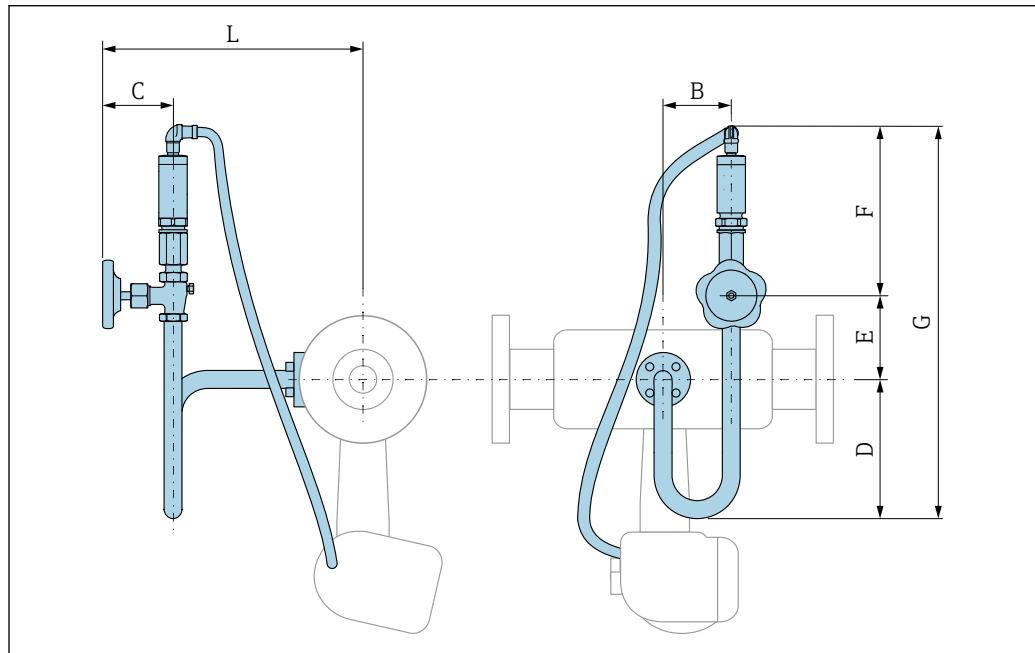
Verwendung in Kombination mit Flanschen nach ASME B16.5: Class 300 1.4404 (316, 316L) Bestellmerkmal "Zubehör beigelegt", Option PF			
DN [in]	Zentrierdurchmesser [in]	D1 ¹⁾ /D2 ²⁾	s [in]
10	14,30	D1	1,30
12	15,80	D1	1,56

- 1) Der Strömungsgleichrichter wird am Außendurchmesser zwischen die Bolzen gespannt.
- 2) Der Strömungsgleichrichter wird an den Einbuchtungen zwischen die Bolzen gespannt.

Druckmesszelle

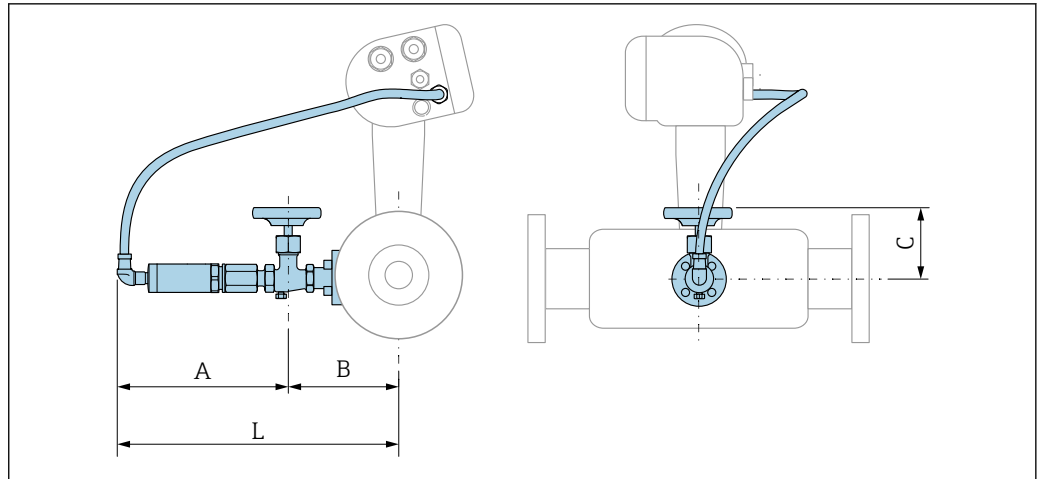
i Für Bestellmerkmal "Sensorausführung; DSC-Sensor; Messrohr", Option DA "Masse Dampf" und DB "Masse Gas/Flüssigkeit" gilt:

- Nur verfügbar für Messgeräte mit folgenden Kommunikationsarten:
 - HART
 - PROFINET mit Ethernet-APL
- Eine öl-/fettfreie Reinigung ist nicht möglich.



A0033851

Bestellmerkmal "Sensorausführung; DSC-Sensor; Messrohr": Option DA "Masse Dampf; 316L; 316L (integrierte Druck-/Temperaturmessung)"							
DN [in]	B [in]	C [in]	D [in]	E [in]	F [in]	G [in]	L [in]
1	2,99	3,1	6,1	2,39	7,5	16,02	12,09
1½	2,99	3,1	6,1	2,39	7,5	16,02	12,36
2	2,99	3,1	6,1	2,39	7,5	16,02	12,6
3	2,99	3,1	6,1	2,39	7,5	16,02	13,03
4	2,99	3,1	6,1	2,39	7,5	16,02	13,62
6	2,99	3,1	6,1	2,39	7,5	16,02	14,65
8	2,99	3,1	6,1	2,39	7,5	16,02	15,55
10	2,99	3,1	6,1	2,39	7,5	16,02	16,65
12	2,99	3,1	6,1	2,39	7,5	16,02	17,68



A0034024

Bestellmerkmal "Sensorausführung; DSC-Sensor; Messrohr": Option DB "Masse Gas/Flüssigkeit; 316L; 316L (integrierte Druck-/Temperaturmessung)"				
DN [in]	A [in]	B [in]	C [in]	L [in]
1	7,52	5,28	3,1	12,76
1½	7,52	5,51	3,1	13,03
2	7,52	5,75	3,1	13,27
3	7,52	6,22	3,1	13,7
4	7,52	6,77	3,1	14,29
6	7,52	7,8	3,1	15,31
8	7,52	8,74	3,1	16,22
10	7,52	9,8	3,1	17,32
12	7,52	10,83	3,1	18,35

Gewicht

Kompaktausführung

Gewichtsangaben:

- Inklusive Messumformer:
 - Bestellmerkmal "Gehäuse", Option C "GT20 Zweikammer, Alu, beschichtet, kompakt": 1,8 kg (4,0 lb)
 - Bestellmerkmal "Gehäuse", Option B "GT18 Zweikammer, 316L, kompakt": 4,5 kg (9,9 lb)
- Ohne Verpackungsmaterial

Gewicht in SI-Einheiten

Alle Werte (Gewicht) beziehen sich auf Geräte mit EN (DIN), PN 40-Flanschen. Gewichtsangaben in [kg].

DN [mm]	Gewicht [kg]	
	Bestellmerkmal "Gehäuse", Option C "GT20 Zweikammer, Alu, beschichtet" ¹⁾	Bestellmerkmal "Gehäuse", Option B "GT18 Zweikammer, 316L, kompakt" ¹⁾
15	5,1	7,8
25	7,1	9,8
40	9,1	11,8
50	11,1	13,8
80	16,1	18,8
100	21,1	23,8
150	37,1	39,8

DN [mm]	Gewicht [kg]	
	Bestellmerkmal "Gehäuse", Option C "GT20 Zweikammer, Alu, beschichtet, kompakt" ¹⁾	Bestellmerkmal "Gehäuse", Option B "GT18 Zweikammer, 316L, kompakt" ¹⁾
200	72,1	74,8
250	111,1	113,8
300	158,1	160,8

1) Bei Hoch-/Niedertemperaturlausführung: Werte + 0,2 kg

Gewicht in US-Einheiten

Alle Werte (Gewicht) beziehen sich auf Geräte mit ASME B16.5, Class 300/Sch. 40-Flanschen. Gewichtsangaben in [lbs].

DN [in]	Gewicht [lbs]	
	Bestellmerkmal "Gehäuse", Option C "GT20 Zweikammer, Alu, beschichtet, kompakt" ¹⁾	Bestellmerkmal "Gehäuse", Option B "GT18 Zweikammer, 316L, kompakt" ¹⁾
½	11,3	17,3
1	15,7	21,7
1½	22,4	28,3
2	26,8	32,7
3	42,2	48,1
4	66,5	72,4
6	110,5	116,5
8	167,9	173,8
10	240,6	246,6
12	357,5	363,4

1) Bei Hoch-/Niedertemperaturlausführung: Werte + 0,4 lbs

Getrenntausführung Messumformer

Wandaufbaugeschäfte

Abhängig vom Werkstoff des Wandaufbaugeschäftes:

- Bestellmerkmal "Gehäuse", Option J "GT20 Zweikammer, Alu, beschichtet, getrennt": 2,4 kg (5,2 lb)
- Bestellmerkmal "Gehäuse", Option K "GT18 Zweikammer, 316L, getrennt": 6,0 kg (13,2 lb)

Getrenntausführung Messaufnehmer

Gewichtsangaben:

- Inklusive Anschlussgehäuse Messaufnehmer:
 - Bestellmerkmal "Gehäuse", Option J "GT20 Zweikammer, Alu, beschichtet, getrennt": 0,8 kg (1,8 lb)
 - Bestellmerkmal "Gehäuse", Option K "GT18 Zweikammer, 316L, getrennt": 2,0 kg (4,4 lb)
- Ohne Verbindungskabel
- Ohne Verpackungsmaterial

Gewicht in SI-Einheiten

Alle Werte (Gewicht) beziehen sich auf Geräte mit EN (DIN), PN 40-Flanschen. Gewichtsangaben in [kg].

DN [mm]	Gewicht [kg]	
	Anschlussgehäuse Bestellmerkmal "Gehäuse", Option J "GT20 Zweikammer, Alu, beschichtet, getrennt" ¹⁾	Anschlussgehäuse Bestellmerkmal "Gehäuse", Option K "GT18 Zweikammer, 316L, getrennt" ¹⁾
15	4,1	5,3
25	6,1	7,3
40	8,1	9,3
50	10,1	11,3
80	15,1	16,3
100	20,1	21,3
150	36,1	37,3
200	71,1	72,3
250	110,1	111,3
300	157,1	158,3

1) Bei Hoch-/Niedertemperaturlausführung: Werte + 0,2 kg

Gewicht in US-Einheiten

Alle Werte (Gewicht) beziehen sich auf Geräte mit ASME B16.5, Class 300/Sch. 40-Flanschen.
Gewichtsangaben in [lbs].

DN [in]	Gewicht [lbs]	
	Anschlussgehäuse Bestellmerkmal "Gehäuse", Option J "GT20 Zweikammer, Alu, beschichtet, getrennt" ¹⁾	Anschlussgehäuse Bestellmerkmal "Gehäuse", Option K "GT18 Zweikammer, 316L, getrennt" ¹⁾
½	8,9	11,7
1	13,4	16,1
1½	20,0	22,7
2	24,4	27,2
3	39,8	42,6
4	64,1	66,8
6	108,2	110,9
8	165,5	168,3
10	238,2	241,0
12	355,1	357,8

1) Bei Hoch-/Niedertemperaturlausführung: Werte + 0,4 lbs

Zubehör

Strömungsgleichrichter

Gewicht in SI-Einheiten

DN ¹⁾ [mm]	Druckstufe	Gewicht [kg]
15	PN 10 ... 40	0,04
25	PN 10 ... 40	0,1
40	PN 10 ... 40	0,3
50	PN 10 ... 40	0,5

DN ¹⁾ [mm]	Druckstufe	Gewicht [kg]
80	PN 10 ... 40	1,4
100	PN 10 ... 40	2,4
150	PN 10/16 PN 25/40	6,3 7,8
200	PN 10 PN 16/25 PN 40	11,5 12,3 15,9
250	PN 10 ... 25 PN 40	25,7 27,5
300	PN 10 ... 25 PN 40	36,4 44,7

1) EN (DIN)

DN ¹⁾ [mm]	Druckstufe	Gewicht [kg]
15	Class 150 Class 300	0,03 0,04
25	Class 150 Class 300	0,1
40	Class 150 Class 300	0,3
50	Class 150 Class 300	0,5
80	Class 150 Class 300	1,2 1,4
100	Class 150 Class 300	2,7
150	Class 150 Class 300	6,3 7,8
200	Class 150 Class 300	12,3 15,8
250	Class 150 Class 300	25,7 27,5
300	Class 150 Class 300	36,4 44,6

1) ASME

DN ¹⁾ [mm]	Druckstufe	Gewicht [kg]
15	20K	0,06
25	20K	0,1
40	20K	0,3
50	10K 20K	0,5
80	10K 20K	1,1
100	10K 20K	1,80

DN ¹⁾ [mm]	Druckstufe	Gewicht [kg]
150	10K	4,5
	20K	5,5
200	10K	9,2
	20K	
250	10K	15,8
	20K	19,1
300	10K	26,5
	20K	

1) JIS

Gewicht in US-Einheiten

DN ¹⁾ [in]	Druckstufe	Gewicht [lbs]
½	Class 150	0,07
	Class 300	0,09
1	Class 150	0,3
	Class 300	
1½	Class 150	0,7
	Class 300	
2	Class 150	1,1
	Class 300	
3	Class 150	2,6
	Class 300	3,1
4	Class 150	6,0
	Class 300	
6	Class 150	14,0
	Class 300	16,0
8	Class 150	27,0
	Class 300	35,0
10	Class 150	57,0
	Class 300	61,0
12	Class 150	80,0
	Class 300	98,0

1) ASME

Werkstoffe

Gehäuse Messumformer

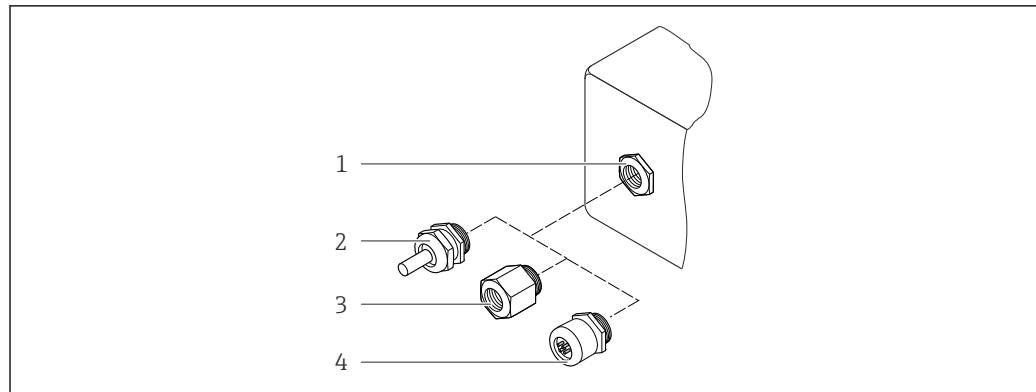
Kompaktausführung

- Bestellmerkmal "Gehäuse", Option B "GT18 Zweikammer, 316L, kompakt":
Rostfreier Stahl, CF3M
- Bestellmerkmal "Gehäuse", Option C "GT20 Zweikammer, Alu, beschichtet, kompakt":
Aluminium, AlSi10Mg, beschichtet
- Fensterwerkstoff: Glas

Getrenntausführung

- Bestellmerkmal "Gehäuse", Option J "GT20 Zweikammer, Alu, beschichtet, getrennt":
Aluminium, AlSi10Mg, beschichtet
- Bestellmerkmal "Gehäuse", Option K "GT18 Zweikammer, 316L, getrennt":
Für höchste Korrosionsbeständigkeit: Rostfreier Stahl, CF3M
- Fensterwerkstoff: Glas

Kabeleinführungen/-verschraubungen



A0028352

29 Mögliche Kabeleinführungen/-verschraubungen

- 1 Innengewinde M20 × 1,5
- 2 Kabelverschraubung M20 × 1,5
- 3 Adapter für Kabeleinführung mit Innengewinde G ½" oder NPT ½"
- 4 Gerätestecker

Bestellmerkmal "Gehäuse", Option B "GT18 Zweikammer, 316L, kompakt", Option K "GT18 Zweikammer, 316L, getrennt"

Kabeleinführung/-verschraubung	Zündschutzart	Werkstoff
Kabelverschraubung M20 × 1,5	<ul style="list-style-type: none"> ■ Nicht explosionsgefährdeter Bereich ■ Ex ia ■ Ex ic ■ Ex nA, Ex ec ■ Ex tb 	Rostfreier Stahl, 1.4404
Adapter für Kabeleinführung mit Innengewinde G ½"	Nicht explosionsgefährdeter Bereich und explosionsgefährdeter Bereich (außer für XP)	Rostfreier Stahl, 1.4404 (316L)
Adapter für Kabeleinführung mit Innengewinde NPT ½"	Nicht explosionsgefährdeter Bereich und explosionsgefährdeter Bereich	

Bestellmerkmal "Gehäuse", Option C "GT20 Zweikammer, Alu, beschichtet, kompakt", Option J "GT20 Zweikammer, Alu, beschichtet, getrennt"

i Gilt auch für folgende Geräteausführungen in Kombination mit der Kommunikationsart HART: Bestellmerkmal "Sensorausführung; DSC-Sensor; Messrohr", Option DA "Masse Dampf; 316L; 316L", Option DB "Masse Gas/Flüssigkeit; 316L; 316L"

Kabeleinführung/-verschraubung	Zündschutzart	Werkstoff
Kabelverschraubung M20 × 1,5	<ul style="list-style-type: none"> ■ Nicht explosionsgefährdeter Bereich ■ Ex ia ■ Ex ic 	Kunststoff
	Adapter für Kabeleinführung mit Innengewinde G ½"	Messing vernickelt
Adapter für Kabeleinführung mit Innengewinde NPT ½"	Nicht explosionsgefährdeter Bereich und explosionsgefährdeter Bereich (außer für XP)	Messing vernickelt
Gewinde NPT ½" über Adapter	Nicht explosionsgefährdeter Bereich und explosionsgefährdeter Bereich	

Verbindungskabel Getrenntausführung

- Standardkabel: PVC-Kabel mit Kupferschirm
- Verstärktes Kabel: PVC-Kabel mit Kupferschirm und zusätzlichem Stahldraht-Geflechtmantel

Verbindungskabel Druckmesszelle

 Für Bestellmerkmal "Sensorausführung; DSC-Sensor; Messrohr", Option DA "Masse Dampf" und DB "Masse Gas/Flüssigkeit" gilt:

- Nur verfügbar für Messgeräte mit folgenden Kommunikationsarten:
 - HART
 - PROFINET mit Ethernet-APL
- Eine öl-/fettfreie Reinigung ist nicht möglich.

Standardkabel: PVC-Kabel mit Kupferschirm

Anschlussgehäuse Messaufnehmer

Der Werkstoff des Anschlussgehäuses für den Messaufnehmer ist abhängig von der Auswahl des Werkstoffs des Messumformergehäuses.

- Bestellmerkmal "Gehäuse", Option J "GT20 Zweikammer, Alu, beschichtet, getrennt": Beschichtetes Aluminium AlSi10Mg
- Bestellmerkmal "Gehäuse", Option K "GT18 Zweikammer, 316L, getrennt": Rostfreier Stahlguss, 1.4408 (CF3M)
Konform zu:
 - NACE MR0175
 - NACE MR0103

Messrohre

DN 15 ... 300 (½ ... 12"), Druckstufen PN 10/16/25/40 /63/100, Class 150/300 /600 , sowie JIS 10K/20K:

Rostfreier Stahlguss, CF3M/1.4408

Konform zu:

- NACE MR0175
- NACE MR0103
- DN15 ... 150 (½ ... 6"): AD2000, zulässiger Temperaturbereich -10 ... +400 °C (+14 ... +752 °F) eingeschränkt)

DN 15 ... 150 (½ ... 6"), Druckstufen PN 10/16/25/40, Class 150/300:

CX2MW ähnlich zu Alloy C22/2.4602

Konform zu:

- NACE MR0175
- NACE MR0103

DSC-Sensor

Bestellmerkmal "Sensorausführung; DSC-Sensor; Messrohr", Option **AA, BA, CA, DA, DB**

Druckstufen PN 10/16/25/40/63/100, Class 150/300/600, sowie JIS 10K/20K:

Mediumberührte Teile (auf dem DSC-Sensor-Flansch als "wet" gekennzeichnet):

- Rostfreier Stahl, 1.4404 und 316 und 316L
- Konform zu:
 - NACE MR0175/ISO 15156-2015
 - NACE MR0103/ISO 17945-2015

Nicht mediumberührte Teile:

Rostfreier Stahl, 1.4301 (304)

Bestellmerkmal "Sensorausführung; DSC-Sensor; Messrohr", Option **AB, AC, BB, CB, CC**

Druckstufen PN 10/16/25/40/63/100, Class 150/300/600, sowie JIS 10K/20K:

Mediumberührte Teile (auf dem DSC-Sensor-Flansch als "wet" gekennzeichnet):

- Alloy C22, UNS N06022 ähnlich zu Alloy C22/2.4602
- Konform zu:
 - NACE MR0175/ISO 15156-2015
 - NACE MR0103/ISO 17945-2015

Nicht mediumberührte Teile:

Alloy C22, UNS N06022 ähnlich zu Alloy C22/2.4602

Druckmesszelle

 Für Bestellmerkmal "Sensorausführung; DSC-Sensor; Messrohr", Option DA "Masse Dampf" und DB "Masse Gas/Flüssigkeit" gilt:

- Nur verfügbar für Messgeräte mit folgenden Kommunikationsarten:
 - HART
 - PROFINET mit Ethernet-APL
 - Eine öl-/fettfreie Reinigung ist nicht möglich.
- Mediumsberührte Teile:
 - Prozessanschluss
Rostfreier Stahl, 1.4404/316L
 - Membran
Rostfreier Stahl, 1.4435/316L
- Nicht mediumsberührte Teile:
 - Gehäuse
Rostfreier Stahl, 1.4404

Bestellmerkmal "Sensorausführung; DSC-Sensor; Messrohr", Option DA, DB

- Wassersackrohr⁵⁾
Rostfreier Stahl, 1.4571
- Spannmuffe
Rostfreier Stahl, 1.4571
- Manometerventil
Rostfreier Stahl, 1.4571
- Geschweißter Anschluss am Grundkörper
Rostfreier Stahl, mehrfachzertifiziert, 1.4404/316/316L
- Dichtungen
Kupfer, Polytetrafluorethylen (PTFE)

Prozessanschlüsse

DN 15 ... 300 (½ ... 12"), Druckstufen PN 10/16/25/40/63/100, Class 150/300/600, sowie JIS 10K/20K:

Vorschweißflansche DN 15 ... 300 (½ ... 12")



Konform zu:

NACE MR0175-2003

NACE MR0103-2003

Abhängig von der Druckstufe sind folgende Materialien verfügbar:

- Rostfreier Stahl, mehrfachzertifiziert, 1.4404/F316/F316L
- Alloy C22/2.4602

 Verfügbare Prozessanschlüsse →  91

Dichtungen

- Graphit
Sigraflex Hochdruck™ (BAM-geprüft für Sauerstoffanwendungen, "hochwertig im Sinne der TA-Luft")
- FPM (Viton™)
- Kalrez 6375™
- Gylon 3504™ (BAM-geprüft für Sauerstoffanwendungen, "hochwertig im Sinne der TA-Luft")

Bestellmerkmal "Sensorausführung; DSC-Sensor; Messrohr", Option DA, DB

Kupfer

Gehäusestütze

Rostfreier Stahl, 1.4408 (CF3M)

5) Nur bei Bestellmerkmal "Sensorausführung; DSC-Sensor; Messrohr", Option DA vorhanden.

Schrauben für DSC-Sensor

- Bestellmerkmal "Sensorausführung", Option AA "Rostfreier Stahl, A4-80 nach ISO 3506-1 (316)"
- Bestellmerkmal "Sensorausführung", Option BA, CA, DA, DB
Rostfreier Stahl, A2-80 nach ISO 3506-1 (304)
- Bestellmerkmal "Weitere Zulassung", Option LL "AD 2000 (inklusive Option JA+JB+JK) > DN25 inklusive Option LK"
Rostfreier Stahl, A4-80 nach ISO 3506-1 (316)
- Bestellmerkmal "Sensorausführung", Option AB, AC, BB, CB, CC
Rostfreier Stahl, 1.4980 nach EN 10269 (Gr. 660 B)

Zubehör

Wetterschutzhaube

Rostfreier Stahl, 1.4404 (316L)

Strömungsgleichrichter

- Rostfreier Stahl, mehrfachzertifiziert, 1.4404 (316, 316L)
- Konform zu:
 - NACE MR0175-2003
 - NACE MR0103-2003

Flanschanschlüsse

Flanschanschlussmaße und Dichtleistenform gemäß:

- DIN EN 1092-1
- ASME B16.5
- JIS B2220



Zu den verschiedenen Werkstoffen der Flanschanschlüsse → 90

Bedienbarkeit

Bedienkonzept

Nutzerorientierte Menüstruktur für anwenderspezifische Aufgaben

- Inbetriebnahme
- Betrieb
- Diagnose
- Expertenebene

Schnelle und sichere Inbetriebnahme

- Geführte Menüs ("Make-it-run"-Wizards) für Anwendungen
- Menüführung mit kurzen Erläuterungen der einzelnen Parameterfunktionen

Sicherheit im Betrieb

- Bedienung in folgenden Landessprachen:
 - Via Vor-Ort-Anzeige:
Englisch, Deutsch, Französisch, Spanisch, Italienisch, Portugiesisch, Polnisch, Russisch, Türkisch, Chinesisch, Bahasa (Indonesisch)
 - Via Bedientool "FieldCare":
Englisch, Deutsch, Französisch, Spanisch, Italienisch, Chinesisch
- Einheitliche Bedienphilosophie am Gerät und in den Bedientools
- Beim Austausch von Elektronikmodulen: Übernahme der Gerätekonfiguration durch den integrierten Datenspeicher (Integriertes HistoROM), der die Prozess- und Messgerätedaten enthält. Keine Neuparametrierung nötig.

Effizientes Diagnoseverhalten erhöht die Verfügbarkeit der Messung

- Behebungsmaßnahmen sind via Gerät und in den Bedientools abrufbar
- Vielfältige Simulationsmöglichkeiten zu eingetretenen Ereignissen und optional Linienschreiberfunktionen

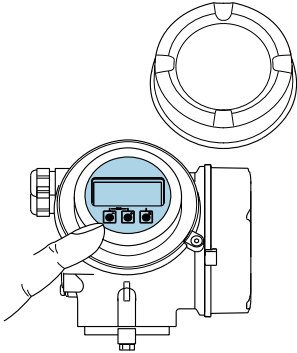
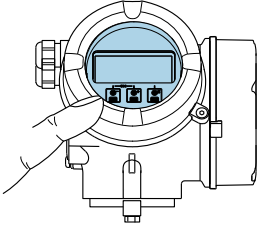
Sprachen

Bedienung in folgenden Landessprachen möglich:

- Via Vor-Ort-Anzeige:
 - Englisch, Deutsch, Französisch, Spanisch, Italienisch, Portugiesisch, Polnisch, Russisch, Türkisch, Chinesisch, Bahasa (Indonesisch)
- Via Bedientool "FieldCare":
 - Englisch, Deutsch, Französisch, Spanisch, Italienisch, Chinesisch

Vor-Ort-Bedienung**Via Anzeigemodul**

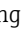
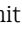

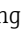
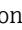
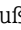
Es stehen zwei Anzeigemodule zur Verfügung:

Bestellmerkmal "Anzeige; Bedienung", Option C "SD02"	Bestellmerkmal "Anzeige; Bedienung", Option E "SD03"
 <p style="text-align: right; font-size: small;">A0032219</p>	 <p style="text-align: right; font-size: small;">A0032221</p>
1 <i>Bedienung mit Drucktasten</i>	1 <i>Bedienung mit Touch Control</i>

Anzeigeelemente

- 4-zeilige, beleuchtete, grafische Anzeige
- Hintergrundbeleuchtung weiß, bei Gerätefehler rot
- Anzeige für die Darstellung von Messgrößen und Statusgrößen individuell konfigurierbar


Bedienelemente

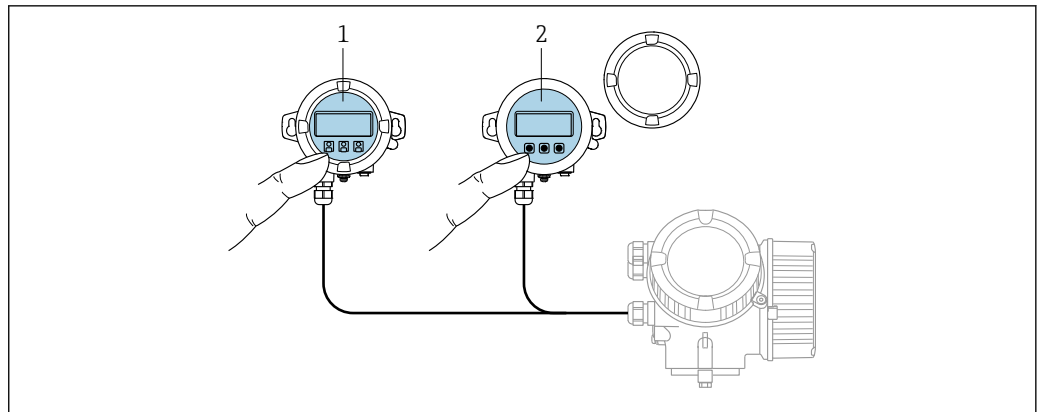
- Bedienung mit 3 Drucktasten bei geöffnetem Gehäuse:   
- oder
- Bedienung von außen ohne Öffnen des Gehäuses via Touch Control (3 optische Tasten):   
- Bedienelemente auch in den verschiedenen Zonen des explosionsgefährdeten Bereichs zugänglich

Zusatzfunktionalität

- Datensicherungsfunktion
Die Gerätekonfiguration kann im Anzeigemodul gesichert werden.
- Datenvergleichsfunktion
Die im Anzeigemodul gespeicherte Gerätekonfiguration kann mit der aktuellen Gerätekonfiguration verglichen werden.
- Datenübertragungsfunktion
Die Messumformerkonfiguration kann mithilfe des Anzeigemoduls auf ein anderes Gerät übertragen werden.

Via abgesetzter Anzeige FHX50

-  ■ Die abgesetzte Anzeige FHX50 ist optional bestellbar →  104.
- Die abgesetzte Anzeige FHX50 ist nicht kombinierbar mit dem Bestellmerkmal "Sensorausführung; DSC-Sensor; Messrohr", Option DA "Masse Dampf" oder Option DB "Masse Gas/Flüssigkeit".



A0032215

30 Bedienmöglichkeiten über FHX50

- 1 Anzeige- und Bedienmodul SD02, Drucktasten: Deckel muss zur Bedienung geöffnet werden
- 2 Anzeige- und Bedienmodul SD03, optische Tasten: Bedienung durch das Deckelglas möglich

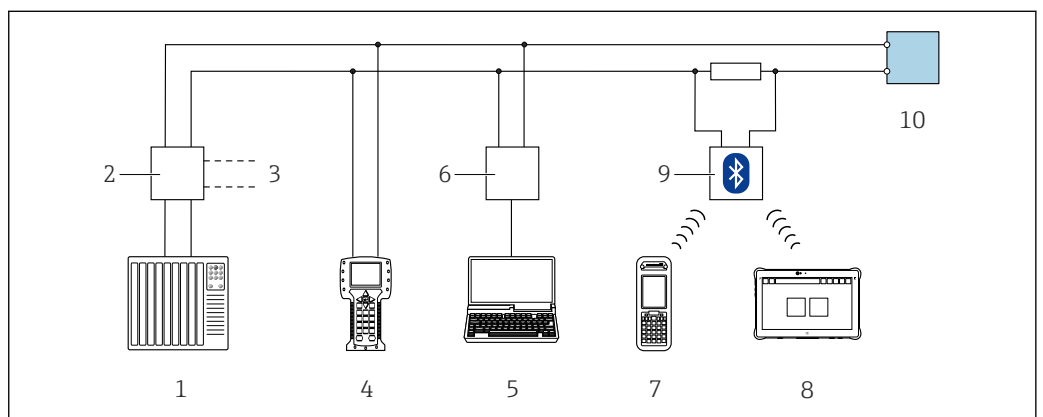
Anzeige- und Bedienelemente

Die Anzeige- und Bedienelemente entsprechen dem des Anzeigemoduls .

Fernbedienung

Via HART-Protokoll

Diese Kommunikationsschnittstelle ist bei Geräteausführungen mit HART-Ausgang verfügbar.



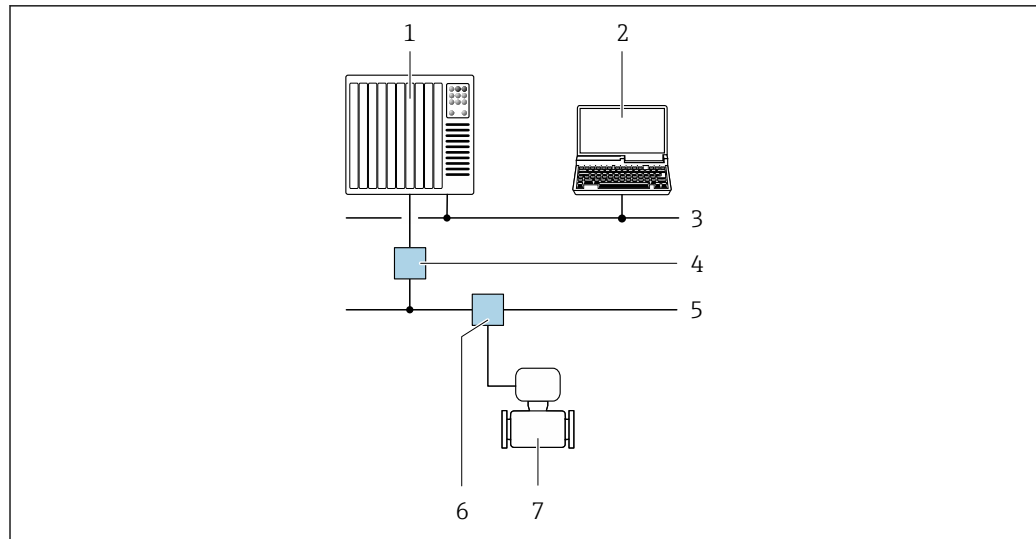
A0028746

31 Möglichkeiten der Fernbedienung via HART-Protokoll (passiv)

- 1 Automatisierungssystem (z.B. SPS)
- 2 Messumformerspeisegerät, z.B. RN221N (mit Kommunikationswiderstand)
- 3 Anschluss für Commubox FXA195 und Field Communicator 475
- 4 Field Communicator 475
- 5 Computer mit Webbrowser (z.B. Internet Explorer) zum Zugriff auf Computer mit Bedientool (z.B. FieldCare, DeviceCare, AMS Device Manager, SIMATIC PDM) mit COM DTM "CDI Communication TCP/IP"
- 6 Commubox FXA195 (USB)
- 7 Field Xpert SFX350 oder SFX370
- 8 VIATOR Bluetooth-Modem mit Anschlusskabel
- 9 Messumformer

Via PROFIBUS PA Netzwerk

Diese Kommunikationsschnittstelle ist bei Geräteausführungen mit PROFIBUS PA verfügbar.



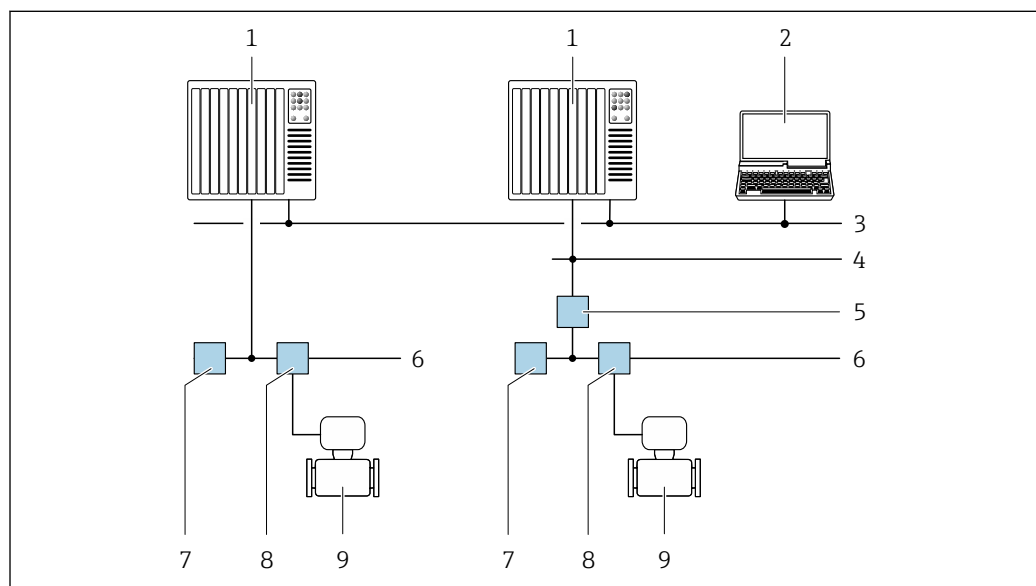
A0028838

32 Möglichkeiten der Fernbedienung via PROFIBUS PA Netzwerk

- 1 Automatisierungssystem
- 2 Computer mit PROFIBUS-Netzwerkkarte
- 3 PROFIBUS DP Netzwerk
- 4 Segmentkoppler PROFIBUS DP/PA
- 5 PROFIBUS PA Netzwerk
- 6 T-Verteiler
- 7 Messgerät

Via FOUNDATION Fieldbus Netzwerk

Diese Kommunikationsschnittstelle ist bei Geräteausführungen mit FOUNDATION Fieldbus verfügbar.

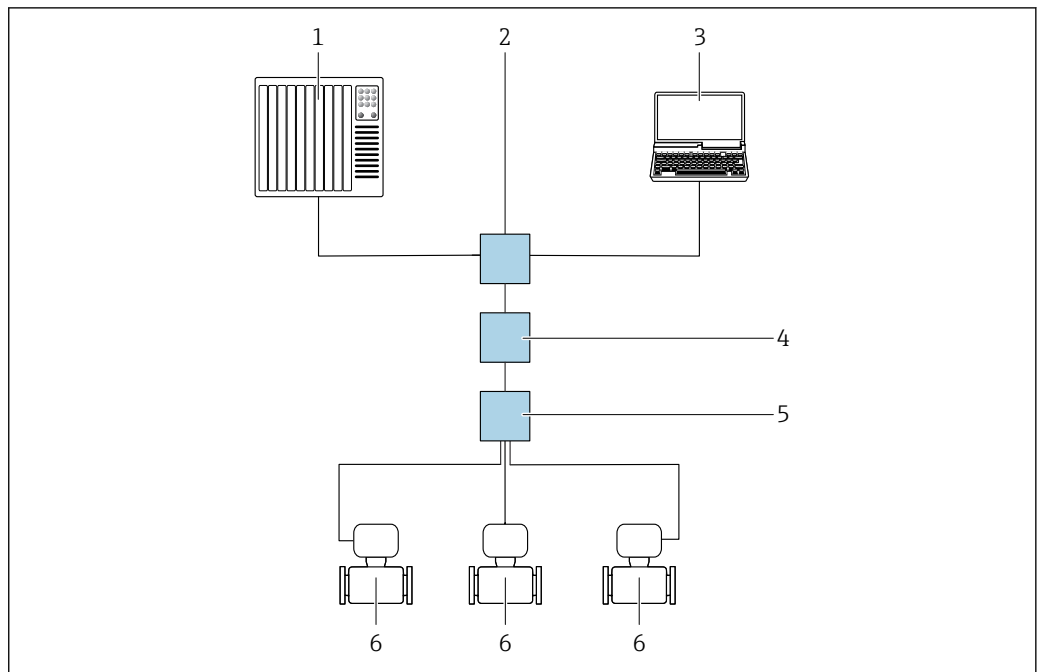


A0028837

33 Möglichkeiten der Fernbedienung via FOUNDATION Fieldbus Netzwerk

- 1 Automatisierungssystem
- 2 Computer mit FOUNDATION Fieldbus Netzwerkkarte
- 3 Industrienetzwerk
- 4 High Speed Ethernet FF-HSE Netzwerk
- 5 Segmentkoppler FF-HSE/FF-H1
- 6 FOUNDATION Fieldbus FF-H1 Netzwerk
- 7 Versorgung FF-H1 Netzwerk
- 8 T-Verteiler
- 9 Messgerät

Via APL-Netzwerk



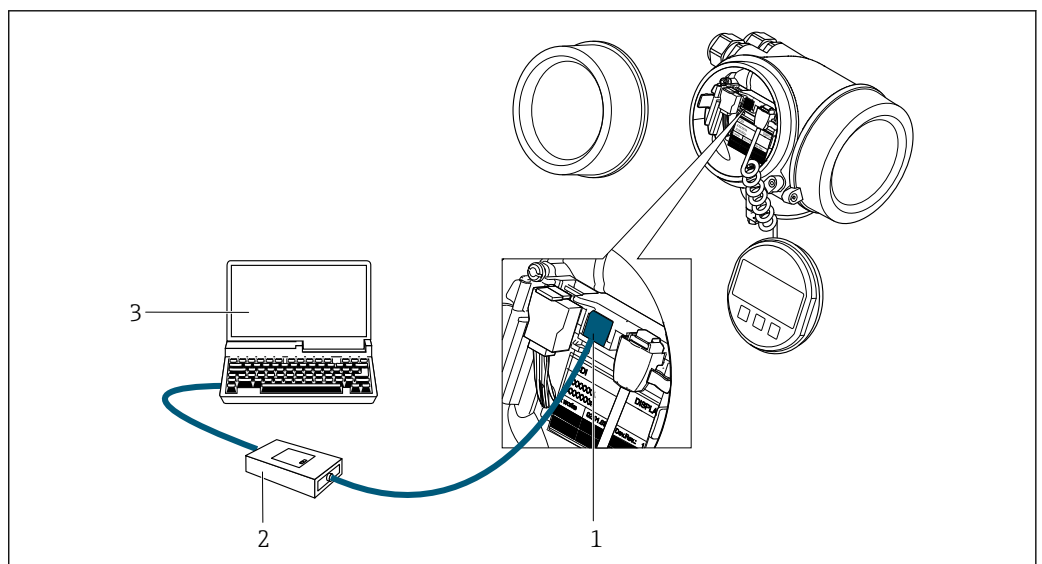
A0046117

34 Möglichkeiten der Fernbedienung via APL-Netzwerk

- 1 Automatisierungssystem, z.B. Simatic S7 (Siemens)
- 2 Ethernet-Switch, z.B. Scalance X204 (Siemens)
- 3 Computer mit Webbrowser (z. B. Internet Explorer) zum Zugriff auf integrierten Webserver oder Computer mit Bedientool (z. B. FieldCare, DeviceCare mit PROFINET COM DTM oder SIMATIC PDM mit FDI-Package)
- 4 APL-Power-Switch (optional)
- 5 APL-Field-Switch
- 6 Messgerät

Serviceschnittstelle

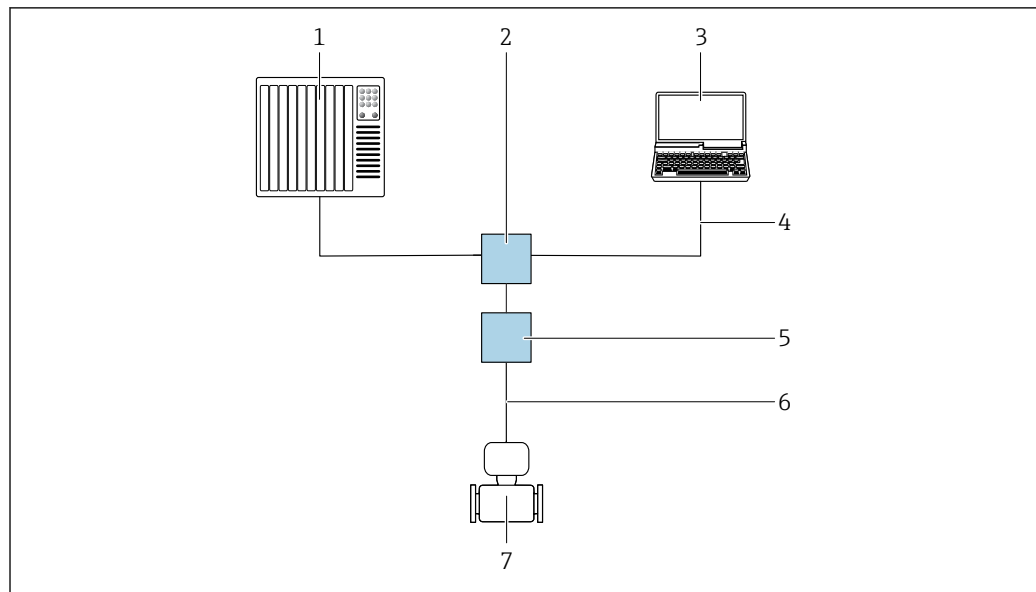
Via Serviceschnittstelle (CDI)



A0034056

- 1 Serviceschnittstelle (CDI = Endress+Hauser Common Data Interface) des Messgeräts
- 2 Commubox FXA291
- 3 Computer mit Bedientool (z. B. FieldCare oder DeviceCare) und (CDI) Geräte-DTM

Via PROFINET mit Ethernet-APL



A0046859

- 1 Automatisierungssystem, z. B. Simatic S7 (Siemens)
- 2 Ethernet Switch, z. B. Scalance X204 (Siemens)
- 3 Computer mit Bedientool (z. B. FieldCare oder DeviceCare) und (CDI) Geräte-DTM
- 4 Ethernet-Kabel mit RJ45-Stecker
- 5 APL-Field Switch
- 6 2-Wire Feldbus Kabel Typ A
- 7 Messgerät

Unterstützte Bedientools

Für den lokalen Zugriff oder den Fernzugriff auf das Messgerät können verschiedene Bedientools verwendet werden. Abhängig vom verwendeten Bedientool kann der Zugriff mithilfe von unterschiedlichen Bediengeräten und via verschiedene Schnittstellen erfolgen.

Unterstützte Bedientools	Bediengerät	Schnittstelle	Weitere Informationen
DeviceCare SFE100	Notebook, PC oder Tablet mit Microsoft Windows-System	Serviceschnittstelle CDI	→ 📄 106
FieldCare SFE500	Notebook, PC oder Tablet mit Microsoft Windows-System	Serviceschnittstelle CDI	→ 📄 106
Field Xpert	SMT70/77/50	Serviceschnittstelle CDI	Betriebsanleitung BA01202S Gerätebeschreibungsdateien: Updatefunktion vom Handbediengerät verwenden

i Weitere Bedientools auf Basis FDT Technologie mit einem Gerätetreiber wie DTM/iDTM oder DD/EDD sind für die Gerätebedienung nutzbar. Diese Bedientools sind bei den jeweiligen Herstellern erhältlich. Es wird eine Integration u.a. in folgende Bedientools unterstützt:

- FactoryTalk AssetCentre (FTAC) von Rockwell Automation → www.rockwellautomation.com
- Process Device Manager (PDM) von Siemens → www.siemens.com
- Asset Management Solutions (AMS) von Emerson → www.emersonprocess.com
- FieldCommunicator 375/475 von Emerson → www.emersonprocess.com
- Field Device Manager (FDM) von Honeywell → www.process.honeywell.com
- FieldMate von Yokogawa → www.yokogawa.com
- PACTWare → www.pactware.com

Die zugehörigen Gerätebeschreibungsdateien sind verfügbar: www.endress.com → Download-Area

Webserver

Mit dem integrierten Webserver kann das Gerät über einen Webbrowser via PROFINET mit Ethernet-APL bedient und konfiguriert werden. Neben den Messwerten werden auch Statusinformationen zum Gerät dargestellt und ermöglichen eine Kontrolle des Gerätezustands. Zusätzlich können die Daten vom Gerät verwaltet und die Netzwerkparameter eingestellt werden.

Für die APL-Verbindung wird ein Zugriff auf das Netzwerk benötigt.

Unterstützte Funktionen

Datenaustausch zwischen Bediengerät (wie z.B. Notebook) und Messgerät:

- Konfiguration vom Messgerät laden (XML-Format, Konfiguration sichern)
- Konfiguration ins Messgerät speichern (XML-Format, Konfiguration wieder herstellen)
- Export der Parametereinstellungen (.csv-Datei oder PDF-Datei, Dokumentation der Konfiguration der Messstelle erstellen)
- Export des Verifikationsprotokolls Heartbeat (PDF-Datei, nur mit dem Anwendungspaket "Heartbeat Verification" verfügbar)
- Download Treiber (GSDML) für Systemintegration



Sonderdokumentation Webserver

Zertifikate und Zulassungen

Aktuell verfügbare Zertifikate und Zulassungen zum Produkt sind über den Produktkonfigurator unter www.endress.com auswählbar:

1. Produkt mit Hilfe der Filter und Suchmaske auswählen.
2. Produktseite öffnen.
3. **Konfiguration** auswählen.

CE-Zeichen

Das Gerät erfüllt die gesetzlichen Anforderungen der anwendbaren EU-Richtlinien. Diese sind zusammen mit den angewandten Normen in der entsprechenden EU-Konformitätserklärung aufgeführt.

Endress+Hauser bestätigt die erfolgreiche Prüfung des Geräts mit der Anbringung des CE-Zeichens.

UKCA-Zeichen

Das Gerät erfüllt die gesetzlichen Anforderungen der anwendbaren UK-Rechtsverordnungen (Statutory Instruments). Diese sind zusammen mit den zugewiesenen Normen in der entsprechenden UKCA-Konformitätserklärung aufgeführt. Durch Selektion der Bestelloption zur UKCA Kennzeichnung bestätigt Endress+Hauser die erfolgreiche Prüfung und Bewertung des Geräts mit der Anbringung des UKCA-Zeichens.

Kontaktadresse Endress+Hauser UK:

Endress+Hauser Ltd.
Floats Road
Manchester M23 9NF
United Kingdom
www.uk.endress.com

RCM-Zeichen

Das Messsystem stimmt überein mit den EMV-Anforderungen der Behörde "Australian Communications and Media Authority (ACMA)".

Ex-Zulassung

Das Messgerät ist zum Einsatz im explosionsgefährdeten Bereich zertifiziert und die zu beachtenden Sicherheitshinweise im separaten Dokument "Safety Instructions" (XA) beigefügt. Dieses ist auf dem Typenschild referenziert.



Die separate Ex-Dokumentation (XA) mit allen relevanten Daten zum Explosionsschutz ist bei Ihrer Endress+Hauser Vertriebszentrale erhältlich.

ATEX, IECEX

Aktuell sind die folgenden Ex-Ausführungen lieferbar:

Ex d

Kategorie	Zündschutzart
II2G/Zone 1	Ex d ia IIC T6 ... T1
II1/2G/Zone 0/1	Ex d ia IIC T6 ... T1

Ex ia

Kategorie	Zündschutzart
II2G/Zone 1	Ex ia IIC T6 ... T1
II1G/Zone 0	Ex ia IIC T6 ... T1
II1/2G/Zone 0/1	Ex ia IIC T6 ... T1

Ex ic

Kategorie	Zündschutzart
II3G/Zone 2	Ex ic IIC T6 ... T1
II1/3G/Zone 0/2	Ex ic ia IIC T6 ... T1

Ex Ec

Kategorie	Zündschutzart
II3G/Zone 2	Ex ec IIC T6 ... T1

Ex tb

Kategorie	Zündschutzart
II2D/Zone 21	Ex tb IIIC Txxx

cCSAus

Aktuell sind die folgenden Ex-Ausführungen lieferbar:

XP

Kategorie	Zündschutzart
Class I, II, III, Division 1 für Group A-G	XP (Ex d Flameproof version)

IS

Kategorie	Zündschutzart
Class I, II, III, Division 1 für Group A-G	IS (Ex i Intrinsically safe version)

NI

Kategorie	Zündschutzart
Class I, Division 2 für Group ABCD	NI (Non-incentive version), NIFW-Parameter*

*= Entity- und NIFW-Parameter gemäß Control Drawings

NEPSI

Aktuell sind die folgenden Ex-Ausführungen lieferbar:

Ex d

Kategorie	Zündschutzart
Zone 1	Ex d ia IIC T1 ~ T6 Ex d ia Ga IIC T1 ~ T6
Zone 0/1	Ex d ia IIC T1 ~ T6 DIP A21 Ex d ia Ga IIC T1 ~ T6 DIP A21

Ex ia

Kategorie	Zündschutzart
Zone 1	Ex ia IIC T1 ~ T6
Zone 0/1	Ex ia IIC T1 ~ T6 DIP A21

Ex ic

Kategorie	Zündschutzart
II3G/Zone 2	Ex ic IIC T1 ~ T6
II1/3G/Zone 0/2	Ex ic ia Ga IIC T1 ~ T6

Ex nA

Kategorie	Zündschutzart
Zone 2	Ex nA IIC T1 ~ T6 Ex nA ia Ga IIC T1 ~ T6

INMETRO

Aktuell sind die folgenden Ex-Ausführungen lieferbar:

Ex d

Kategorie	Zündschutzart
-	Ex d ia IIC T6 ... T1

Ex ia

Kategorie	Zündschutzart
-	Ex ia IIC T6 ... T1

Ex nA

Kategorie	Zündschutzart
II3G/Zone 2	Ex nA IIC T6 ... T1

EAC

Ex d

Kategorie	Zündschutzart
Zone 1	1Ex d ia Ga IIC T6 ... T1 Gb
	Ga/Gb Ex d ia Ga IIC T6 ... T1

Ex nA

Kategorie	Zündschutzart
Zone 2	2Ex nA [ia Ga] IIC T6 ... T1 Gc

Funktionale Sicherheit

Das Messgerät ist für Durchflussüberwachungen (Min., Max., Bereich) bis SIL 2 (einkanalige Architektur; Bestellmerkmal "Weitere Zulassung", Option LA) und SIL 3 (mehrkanalige Architektur mit homogener Redundanz) einsetzbar und nach IEC 61508 unabhängig beurteilt und zertifiziert.

Folgende Überwachungen in Schutzeinrichtungen sind möglich:



Handbuch zur Funktionalen Sicherheit mit Informationen zum SIL-Gerät → 108

Zertifizierung HART**HART Schnittstelle**

Das Messgerät ist von der FieldComm Group zertifiziert und registriert. Das Gerät erfüllt alle Anforderungen der folgenden Spezifikationen:

- Zertifiziert gemäß HART
- Das Gerät kann auch mit zertifizierten Geräten anderer Hersteller betrieben werden (Interoperabilität)

Zertifizierung FOUNDATION Fieldbus**FOUNDATION Fieldbus Schnittstelle**

Das Messgerät ist von der FieldComm Group zertifiziert und registriert. Das Gerät erfüllt alle Anforderungen der folgenden Spezifikationen:

- Zertifiziert gemäß FOUNDATION Fieldbus H1
- Interoperability Test Kit (ITK), Revisionsstand 6.2.0 (Zertifikat auf Anfrage erhältlich)
- Physical Layer Conformance Test
- Das Gerät kann auch mit zertifizierten Geräten anderer Hersteller betrieben werden (Interoperabilität)

Zertifizierung PROFIBUS**PROFIBUS Schnittstelle**

Das Messgerät ist von der PNO (PROFIBUS Nutzerorganisation e. V.) zertifiziert und registriert. Das Gerät erfüllt alle Anforderungen der folgenden Spezifikationen:

- Zertifiziert gemäß PA Profil 3.02
- Das Gerät kann auch mit zertifizierten Geräten anderer Hersteller betrieben werden (Interoperabilität)

Zertifizierung PROFINET mit Ethernet-APL**PROFINET-Schnittstelle**

Das Messgerät ist von der PNO (PROFIBUS Nutzerorganisation e. V.) zertifiziert und registriert. Das Gerät erfüllt alle Anforderungen der folgenden Spezifikationen:

- Zertifiziert gemäß:
 - Test Spezifikation für PROFINET devices
 - PROFINET PA Profil 4
 - PROFINET Netload Robustness Class 2 10 Mbit/s
 - APL-Conformance Test
- Das Gerät kann auch mit zertifizierten Geräten anderer Hersteller betrieben werden (Interoperabilität)
- Das Gerät unterstützt die PROFINET Systemredundanz S2.

Druckgerätezulassung

Die Messgeräte sind mit oder ohne PED oder UKCA bestellbar. Wenn ein Gerät mit PED oder UKCA benötigt wird, muss dies explizit bestellt werden. Für UKCA ist zwingend eine UK Ex-Zulassungen zu wählen.

- Mit der Kennzeichnung
 - a) PED/G1/x (x = Kategorie) oder
 - b) UK/G1/x (x = Kategorie)
 auf dem Messaufnehmer-Typenschild bestätigt Endress+Hauser die Konformität mit den "Grundlegenden Sicherheitsanforderungen"
 - a) des Anhangs I der Druckgeräterichtlinie 2014/68/EU oder
 - b) des Schedule 2 der Statutory Instruments 2016 no. 1105.
- Geräte mit dieser Kennzeichnung (mit PED oder UKCA) sind geeignet für folgende Messstoffarten: Fluide der Gruppe 1 und 2 mit einem Dampfdruck von größer oder kleiner gleich 0,5 bar (7,3 psi)
- Geräte ohne diese Kennzeichnung (ohne PED oder UKCA) sind nach guter Ingenieurspraxis ausgelegt und hergestellt. Sie entsprechen den Anforderungen von
 - a) Art. 4 Abs. 3 der Druckgeräterichtlinie 2014/68/EU oder
 - b) Part 1, Abs. 8 der Statutory Instruments 2016 no. 1105.
 Ihr Einsatzbereich ist
 - a) in den Diagrammen 6 bis 9 im Anhang II der Druckgeräterichtlinie 2014/68/EU oder
 - b) im Schedule 3, Abs. 2 der Statutory Instruments 2016 no. 1105 dargestellt.

Erfahrungsgeschichte

Das Messsystem Prowirl 200 ist das offizielle Nachfolgemodell des Prowirl 72 und Prowirl 73.

Externe Normen und Richtlinien

- EN 60529
Schutzarten durch Gehäuse (IP-Code)
- DIN ISO 13359
Durchflußmessung von leitfähigen Flüssigkeiten in geschlossenen Leitungen - Magnetisch-induktive Durchflußmeßgeräte mit Flanschen - Einbaulängen
- EN 61010-1
Sicherheitsbestimmungen für elektrische Mess-, Steuer-, Regel- und Laborgeräte - Allgemeine Anforderungen
- IEC/EN 61326-2-3
Emission gemäß Anforderungen für Klasse A. Elektromagnetische Verträglichkeit (EMV-Anforderungen).
- NAMUR NE 21
Elektromagnetische Verträglichkeit von Betriebsmitteln der Prozess- und Labortechnik
- NAMUR NE 32
Sicherung der Informationsspeicherung bei Spannungsausfall bei Feld- und Leitgeräten mit Mikroprozessoren
- NAMUR NE 43
Vereinheitlichung des Signalpegels für die Ausfallinformation von digitalen Messumformern mit analogem Ausgangssignal.
- NAMUR NE 53
Software von Feldgeräten und signalverarbeitenden Geräten mit Digitalelektronik
- NAMUR NE 105
Anforderungen an die Integration von Feldbus-Geräten in Engineering-Tools für Feldgeräte
- NAMUR NE 107
Selbstüberwachung und Diagnose von Feldgeräten
- NAMUR NE 131
Anforderungen an Feldgeräte für Standardanwendungen
- ETSI EN 300 328
Vorschriften für 2,4-GHz-Funkkomponenten.
- EN 301489
Elektromagnetische Verträglichkeit und Funkspektrumangelegenheiten (ERM).

Bestellinformationen

Ausführliche Bestellinformationen sind verfügbar:

- Im Produktkonfigurator auf der Endress+Hauser Internetseite: www.endress.com -> "Corporate" klicken -> Land wählen -> "Products" klicken -> Produkt mit Hilfe der Filter und Suchmaske auswählen -> Produktseite öffnen -> Die Schaltfläche "Konfiguration" rechts vom Produktbild öffnet den Produktkonfigurator.
- Bei Ihrer Endress+Hauser Vertriebszentrale: www.addresses.endress.com

Produktkonfigurator - das Tool für individuelle Produktkonfiguration

- Tagesaktuelle Konfigurationsdaten
- Je nach Gerät: Direkte Eingabe von messstellenspezifischen Angaben wie Messbereich oder Bediensprache
- Automatische Überprüfung von Ausschlusskriterien
- Automatische Erzeugung des Bestellcodes mit seiner Aufschlüsselung im PDF- oder Excel-Ausgabeformat
- Direkte Bestellmöglichkeit im Endress+Hauser Onlineshop

Produktgenerationsindex

Freigabedatum	Produktwurzel	Änderung
01.09.2013	7F2B	TI01084D
01.11.2017	7F2C	TI01333D


 Ergänzende Information erhalten Sie bei Ihrer Vertriebszentrale oder unter:

www.service.endress.com → Downloads

Anwendungspakete

Um die Funktionalität des Geräts je nach Bedarf zu erweitern, sind für das Gerät verschiedene Anwendungspakete lieferbar: z.B. aufgrund von Sicherheitsaspekten oder spezifischer Anforderungen von Applikationen.

Die Anwendungspakete können bei Endress+Hauser mit dem Gerät bestellt oder nachbestellt werden. Ausführliche Angaben zum betreffenden Bestellcode sind bei Ihrer Endress+Hauser Vertriebszentrale erhältlich oder auf der Produktseite der Endress+Hauser Website: www.endress.com.

 Detaillierte Angaben zu den Anwendungspaketen:
Sonderdokumentationen zum Gerät

Diagnosefunktionalität

Bestellmerkmal "Anwendungspaket", Option EA "Extended HistoROM"

Umfasst Erweiterungen bezüglich Ereignislogbuch und Freischaltung des Messwertspeichers.

Ereignislogbuch:

Speichervolumen wird von 20 Meldungseinträgen (Standardausführung) auf bis zu 100 erweitert.

Messwertspeicher (Linienreiber):

- Speichervolumen wird für bis zu 1000 Messwerte aktiviert.
- 250 Messwerte können über jeden der 4 Speicherkanäle ausgegeben werden. Aufzeichnungsintervall ist frei konfigurierbar.
- Auf Messwertaufzeichnungen kann via Vor-Ort-Anzeige oder Bedientool z.B. FieldCare, DeviceCare oder Webserver zugegriffen werden.

 Detaillierte Angaben: Betriebsanleitung zum Gerät.

Heartbeat Technology

Bestellmerkmal "Anwendungspaket", Option EB "Heartbeat Verification"

Heartbeat Verification

Erfüllt die Anforderung an die rückführbare Verifikation nach DIN ISO 9001:2008 Kapitel 7.6 a) "Lenkung von Überwachungs- und Messmitteln".

- Funktionsprüfung im eingebauten Zustand ohne Prozessunterbrechung.
- Rückverfolgbare Verifikationsergebnisse auf Anforderung, inklusive Bericht.
- Einfacher Prüfablauf über Vor-Ort-Bedienung oder weitere Bedienschnittstellen.
- Eindeutige Messstellenbewertung (Bestanden / Nicht bestanden) mit hoher Testabdeckung im Rahmen der Herstellerspezifikation.
- Verlängerung von Kalibrationsintervallen gemäß Risikobewertung durch Betreiber.



Detaillierte Angaben: Sonderdokumentation zum Gerät.

Nassdampferkennung

Bestellmerkmal "Anwendungspaket", Option ES "Nassdampferkennung"

Die Nassdampferkennung bietet einen qualitativen Parameter zur Überwachung der Dampfanwendung. Sie ist ein zusätzlicher Indikator zur Kontrolle der Dampfqualität. Es wird eine Warnung ausgegeben, sobald die Dampfqualität unter $x = 0.80$ (80%) fällt.

- Zusätzlicher Qualitätsparameter zur Gewährleistung eines sicheren und effizienten Dampfprozesses
- Zusätzlicher Indikator zur Funktionskontrolle von Kondensatableitern



Detaillierte Angaben: Betriebsanleitung zum Gerät.

Nassdampfmessung

Bestellmerkmal "Anwendungspaket", Option EU "Nassdampfmessung"

Innovative Messung der Dampfqualität und des Überhitzungsgrads.

Die Nassdampfmessung erweitert das Anwendungspakete Nassdampferkennung um die kontinuierlichen Ausgabe der Dampfqualität. Die Dampfqualität wird zur Berechnung des korrekten Volumen- und Massestroms verwendet und kann Ausgängen zugeordnet werden.

Die Kondensatmenge kann ausgegeben werden. Durch die Auswertung können Abweichungen im Prozess schneller erkannt werden.

- Die freie Definition der Warnwerte erlaubt optimale Kontrolle des Dampfprozesses.
- Zusätzlicher Qualitätsparameter zur Gewährleistung eines sicheren und effizienten Dampfprozesses.
- Zusätzlicher Indikator zur Funktionskontrolle von Kondensatableitern.
- In Kombination mit einer aktiven Druckkompensation garantiert das Gerät eine korrekte Dampfmessung.
- Automatische Berechnung des Dampfzustands und korrekte Messung der Dampfmenge.
- Automatische Navigation über die Dampfgebiete (Nassdampf, Sattampf und überhitzter Dampf).




Detaillierte Angaben: Betriebsanleitung zum Gerät.

Zubehör

Für das Gerät sind verschiedene Zubehörteile lieferbar, die bei Endress+Hauser mit dem Gerät bestellt oder nachbestellt werden können. Ausführliche Angaben zum betreffenden Bestellcode sind bei Ihrer Endress+Hauser Vertriebszentrale erhältlich oder auf der Produktseite der Endress+Hauser Webseite: www.endress.com.

Gerätespezifisches Zubehör Zum Messumformer







Zubehör	Beschreibung
Messumformer Prowirl 200	<p>Messumformer für den Austausch oder für die Lagerhaltung. Über den Bestellcode können folgende Spezifikationen angegeben werden:</p> <ul style="list-style-type: none"> ■ Zulassungen ■ Ausgang, Eingang ■ Anzeige/Bedienung ■ Gehäuse ■ Software <p> Einbauanleitung EA01056D</p> <p> (Bestellnummer: 7X2CXX)</p>
Abgesetzte Anzeige FHX50	<p>Gehäuse FHX50 zur Aufnahme eines Anzeigemoduls .</p> <ul style="list-style-type: none"> ■ Gehäuse FHX50 passend für: <ul style="list-style-type: none"> ■ Anzeigemodul SD02 (Drucktasten) ■ Anzeigemodul SD03 (Touch control) ■ Verbindungskabellänge: bis max. 60 m (196 ft) (bestellbare Kabellängen: 5 m (16 ft), 10 m (32 ft), 20 m (65 ft), 30 m (98 ft)) <p>Das Messgerät ist bestellbar mit dem Gehäuse FHX50 und einem Anzeigemodul. In den separaten Bestellcodes müssen folgende Optionen gewählt werden:</p> <ul style="list-style-type: none"> ■ Bestellcode Messgerät, Merkmal 030: Option L oder M "Vorbereitet für Anzeige FHX50" ■ Bestellcode Gehäuse FHX50, Merkmal 050 (Ausführung Messgerät): Option A "Vorbereitet für Anzeige FHX50" ■ Bestellcode Gehäuse FHX50, abhängig von dem gewünschten Anzeigemodul im Merkmal 020 (Anzeige, Bedienung): <ul style="list-style-type: none"> ■ Option C: für ein Anzeigemodul SD02 (Drucktasten) ■ Option E: für ein Anzeigemodul SD03 (Touch control) <p>Das Gehäuse FHX50 ist auch als Nachrüstsatz bestellbar. Das Anzeigemodul des Messgeräts wird im Gehäuse FHX50 eingesetzt. Im Bestellcode des Gehäuses FHX50 müssen folgende Optionen gewählt werden:</p> <ul style="list-style-type: none"> ■ Merkmal 050 (Ausführung Messgerät): Option B "Nicht vorbereitet für Anzeige FHX50" ■ Merkmal 020 (Anzeige, Bedienung): Option A "Keine, Verwendung vorhandener Anzeige" <p> Die abgesetzte Anzeige FHX50 ist nicht kombinierbar mit dem Bestellmerkmal "Sensorausführung; DSC-Sensor; Messrohr":</p> <ul style="list-style-type: none"> ■ Option DA "Masse Dampf; 316L; 316L (integrierte Druck-/Temperaturmessung), -200 ... +400 °C (-328 ... +750 °F)" ■ Option DB "Masse Gas/Flüssigkeit; 316L; 316L (integrierte Druck-/Temperaturmessung), -40 ... +100 °C (-40 ... +212 °F)" <p> Sonderdokumentation SD01007F</p> <p>(Bestellnummer: FHX50)</p>
Überspannungsschutz für 2-Leiter-Geräte	<p>Vorzugsweise wird das Überspannungsschutzmodul direkt mit dem Gerät bestellt. Siehe Produktstruktur, Merkmal 610 "Zubehör montiert", Option NA "Überspannungsschutz". Eine getrennte Bestellung ist nur bei Nachrüstung erforderlich.</p> <ul style="list-style-type: none"> ■ OVP10: Für 1-Kanal-Geräte (Merkmal 020, Option A): ■ OVP20: Für 2-Kanal-Geräte (Merkmal 020, Optionen B, C, E oder G) <p> Sonderdokumentation SD01090F</p> <p>(Bestellnummer OVP10: 71128617) (Bestellnummer OVP20: 71128619)</p>
Überspannungsschutz für 2-Leiter-Geräte	<p>Es wird empfohlen, einen externen Überspannungsschutz zu verwenden, z. B. HAW 569.</p>


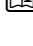


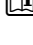

Zubehör	Beschreibung
Wetterschutzhaube	Wird dazu verwendet, das Messgerät vor Wettereinflüssen zu schützen: z.B. vor Regenwasser, übermäßiger Erwärmung durch Sonneneinstrahlung oder extremer Kälte im Winter.  Sonderdokumentation SD00333F (Bestellnummer: 71162242)
Messumformerhalterung (Rohrmontage)	Zur Befestigung der Getrenntausführung am Rohr DN 20...80 (3/4...3") Bestellmerkmal "Zubehör beigelegt", Option PM

Zum Messaufnehmer



Zubehör	Beschreibung
Strömungsgleichrichter	Wird dazu verwendet, die notwendige Einlaufstrecke zu verkürzen. (Bestellnummer: DK7ST)

Kommunikationsspezifisches Zubehör




Zubehör	Beschreibung
Commubox FXA195 HART	Für die eigensichere HART-Kommunikation mit FieldCare über die USB-Schnittstelle.  Technische Information TI00404F
Commubox FXA291	Verbindet Endress+Hauser Feldgeräte mit CDI-Schnittstelle (= Endress+Hauser Common Data Interface) und der USB-Schnittstelle eines Computers oder Laptops.  Technische Information TI405C/07
HART Loop Converter HMX50	Dient zur Auswertung und Umwandlung von dynamischen HART-Prozessvariablen in analoge Stromsignale oder Grenzwerte.  <ul style="list-style-type: none"> ▪ Technische Information TI00429F ▪ Betriebsanleitung BA00371F
WirelessHART Adapter SWA70	Dient zur drahtlosen Anbindung von Feldgeräten. Der WirelessHART Adapter ist leicht auf Feldgeräten und in bestehende Infrastruktur integrierbar, bietet Daten- und Übertragungssicherheit, ist zu anderen Wireless-Netzwerken parallel betreibbar und verursacht einen geringen Verkabelungsaufwand.  Betriebsanleitung BA00061S
Fieldgate FXA42	Übertragung von Messwerten angeschlossener 4 bis 20 mA analoger, sowie digitaler Messgeräte  <ul style="list-style-type: none"> ▪ Technische Information TI01297S ▪ Betriebsanleitung BA01778S ▪ Produktseite: www.endress.com/fxa42
Field Xpert SMT50	Das Tablet PC Field Xpert SMT70 für die Gerätekonfiguration ermöglicht ein mobiles Plant Asset Management im nicht explosionsgefährdeten Bereichen. Es eignet sich für das Inbetriebnahme- und Wartungspersonal, um Feldinstrumente mit digitaler Kommunikationsschnittstelle zu verwalten und den Arbeitsfortschritt zu dokumentieren. Dieses Tablet PC ist als Komplettlösung konzipiert, mit einer vorinstallierten Treiberbibliothek, stellt es ein einfaches und touchfähiges "Werkzeug" dar, über das sich die Feldinstrumente während ihres gesamten Lebenszyklus verwalten lassen.  <ul style="list-style-type: none"> ▪ Technische Information TI01342S ▪ Betriebsanleitung BA01709S ▪ Produktseite: www.endress.com/smt50

Field Xpert SMT70	<p>Das Tablet PC Field Xpert SMT70 für die Gerätekonfiguration ermöglicht ein mobiles Plant Asset Management in explosions- und nicht explosionsgefährdeten Bereichen. Es eignet sich für das Inbetriebnahme- und Wartungspersonal, um Feldinstrumente mit digitaler Kommunikationsschnittstelle zu verwalten und den Arbeitsfortschritt zu dokumentieren.</p> <p>Dieses Tablet PC ist als Komplettlösung konzipiert, mit einer vorinstallierten Treiberbibliothek, stellt es ein einfaches und touchfähiges "Werkzeug" dar, über das sich die Feldinstrumente während ihres gesamten Lebenszyklus verwalten lassen.</p> <ul style="list-style-type: none">  Technische Information TI01342S  Betriebsanleitung BA01709S  Produktseite: www.endress.com/smt70
Field Xpert SMT77	<p>Der Tablet PC Field Xpert SMT77 für die Gerätekonfiguration ermöglicht ein mobiles Plant Asset Management in Ex-Zone-1-Bereichen.</p> <ul style="list-style-type: none">  Technische Information TI01418S  Betriebsanleitung BA01923S  Produktseite: www.endress.com/smt77

Servicespezifisches Zubehör

Zubehör	Beschreibung
Applicator	<p>Software für die Auswahl und Auslegung von Endress+Hauser Messgeräten:</p> <ul style="list-style-type: none"> ▪ Auswahl von Messgeräten mit industriespezifischen Anforderungen ▪ Berechnung aller notwendigen Daten zur Bestimmung des optimalen Durchflussmessgeräts: z.B. Nennweite, Druckabfall, Fließgeschwindigkeit und Messgenauigkeiten. ▪ Grafische Darstellung von Berechnungsergebnissen ▪ Ermittlung des partiellen Bestellcodes Verwaltung, Dokumentation und Abrufbarkeit aller projektrelevanter Daten und Parameter über die gesamte Lebensdauer eines Projekts. <p>Applicator ist verfügbar:</p> <ul style="list-style-type: none"> ▪ Über das Internet: https://portal.endress.com/webapp/applicator ▪ Als downloadbare DVD für die lokale PC-Installation.
W@M	<p>W@M Life Cycle Management</p> <p>Mehr Produktivität durch stets verfügbare Informationen. Daten zu einer Anlage und ihren Komponenten werden bereits während der Planung und später während des gesamten Lebenszyklus der Komponente erzeugt.</p> <p>W@M Life Cycle Management ist eine offene und flexible Informationsplattform mit Online- und Vor-Ort-Tools. Ihre Mitarbeiter haben direkten Zugriff auf aktuelle detaillierte Daten, wodurch sich Engineering-Zeiten verkürzen, Beschaffungsprozesse beschleunigen und Betriebszeiten der Anlage steigern lassen.</p> <p>Zusammen mit den richtigen Services führt W@M Life Cycle Management in jeder Phase zu mehr Produktivität. Hierzu mehr unter: www.endress.com/lifecyclemanagement</p>
FieldCare	<p>FDT-basiertes Anlagen-Asset-Management-Tool von Endress+Hauser. Es kann alle intelligenten Feldeinrichtungen in Ihrer Anlage konfigurieren und unterstützt Sie bei deren Verwaltung. Durch Verwendung von Statusinformationen stellt es darüber hinaus ein einfaches, aber wirkungsvolles Mittel dar, deren Zustand zu kontrollieren.</p> <ul style="list-style-type: none">  Betriebsanleitung BA00027S und BA00059S
DeviceCare	<p>Tool zum Verbinden und Konfigurieren von Endress+Hauser Feldgeräten.</p> <ul style="list-style-type: none">  Innovation-Broschüre IN01047S


Systemkomponenten

Zubehör	Beschreibung
Bildschirmschreiber Memograph M	Der Bildschirmschreiber Memograph M liefert Informationen über alle relevanten Messgrößen. Messwerte werden sicher aufgezeichnet, Grenzwerte überwacht und Messstellen analysiert. Die Datenspeicherung erfolgt im 256 MB großen internen Speicher und zusätzlich auf SD-Karte oder USB-Stick.  <ul style="list-style-type: none"> ▪ Technische Information TI00133R ▪ Betriebsanleitung BA00247R
RN221N	Speisetrenner mit Hilfsenergie zur sicheren Trennung von 4-20 mA Normsignalstromkreisen. Verfügt über bidirektionale HART-Übertragung.  <ul style="list-style-type: none"> ▪ Technische Information TI00073R ▪ Betriebsanleitung BA00202R
RNS221	Speisegerät zur Stromversorgung von zwei 2-Leiter Messgeräten ausschließlich im nicht explosionsgefährdeten Bereich. Über die HART-Kommunikationsbuchsen ist eine bidirektionale Kommunikation möglich.  <ul style="list-style-type: none"> ▪ Technische Information TI00081R ▪ Kurzanleitung KA00110R

Ergänzende Dokumentation

-  Eine Übersicht zum Umfang der zugehörigen Technischen Dokumentation bieten:
- *Device Viewer* (www.endress.com/deviceviewer): Seriennummer vom Typenschild eingeben
 - *Endress+Hauser Operations App*: Seriennummer vom Typenschild eingeben oder Matrixcode auf dem Typenschild einscannen

Standarddokumentation

-  Ergänzende Informationen zu Semistandard-Optionen sind in der zugehörigen Sonderdokumentation in der TSP-Datenbank verfügbar.

Kurzanleitung

Kurzanleitung zum Messaufnehmer

Messgerät	Dokumentationscode
Prowirl F 200	KA01323D

Kurzanleitung zum Messumformer

Messgerät	Dokumentationscode
Prowirl 200	KA01326D
Prowirl 200	KA01327D
Prowirl 200	KA01328D
Prowirl 200	KA01545D

Betriebsanleitung

Messgerät	Dokumentationscode			
	HART	FOUNDATION Fieldbus	PROFIBUS PA	PROFINET mit Ethernet-APL
Prowirl F 200	BA01686D	BA01694D	BA01690D	BA02132D

Beschreibung Geräteparameter

Messgerät	Dokumentationscode			
	HART	FOUNDATION Fieldbus	PROFIBUS PA	PROFINET mit Ethernet-APL
Prowirl 200	GP01109D	GP01111D	GP01110D	GP01170D

Geräteabhängige Zusatzdokumentation

Sicherheitshinweise

Inhalt	Dokumentationscode
ATEX/IECEX Ex d, Ex tb	XA01635D
ATEX/IECEX Ex ia, Ex tb	XA01636D
ATEX/IECEX Ex ic, Ex ec	XA01637D
cCSA _{US} XP	XA01638D
cCSA _{US} IS	XA01639D
NEPSI Ex d	XA01643D
NEPSI Ex i	XA01644D
NEPSI Ex ic, Ex nA	XA01645D
EAC Ex d	XA01684D
EAC Ex nA	XA01685D

Handbuch zur Funktionalen Sicherheit


Inhalt	Dokumentationscode
Proline Prowirl 200	SD02025D

Sonderdokumentation

Inhalt	Dokumentationscode
Angaben zur Druckgeräterichtlinie	SD01614D

Inhalt	Dokumentationscode
Heartbeat Technology	SD02759D
Nassdampferkennung	SD02743D
Nassdampfmessung	SD02744D
Websserver	SD02834D

Einbauanleitung

Inhalt	Bemerkung
Einbauanleitung für Ersatzteilsets und Zubehör	Dokumentationscode: Bei den Zubehörteilen jeweils angegeben →  104.

Eingetragene Marken

HART®

Eingetragene Marke der FieldComm Group, Austin, Texas, USA

PROFIBUS®

Eingetragene Marke der PROFIBUS Nutzerorganisation e.V., Karlsruhe, Deutschland

FOUNDATION™ Fieldbus

Angemeldete Marke der FieldComm Group, Austin, Texas, USA

Modbus®

Eingetragene Marke der SCHNEIDER AUTOMATION, INC.

Ethernet-APL™

Eingetragene Marke der PROFIBUS Nutzerorganisation e.V., Karlsruhe, Deutschland

PROFINET®

Eingetragene Marke der PROFIBUS Nutzerorganisation e.V., Karlsruhe, Deutschland

KALREZ®, VITON®

Eingetragene Marken der Firma DuPont Performance Elastomers L.L.C., Wilmington, USA

GYLON®

Eingetragene Marke der Firma Garlock Sealing Technologies., Palmyra, NY, USA



71598466

www.addresses.endress.com
