

技术资料

Liquiline System CA80AL

光度比色法铝离子分析仪



内置控制器，最多支持两个测量通道，连接 Memosens 数字式传感器

应用

Liquiline System CA80AL 湿化学法分析仪用于连续测定液体介质的铝离子浓度。

分析仪适用以下应用场合：

- 污水处理厂的磷酸盐沉淀控制
- 自来水厂和污水处理厂的沉淀监测

“机柜型、户外安装型”仪表可以在户外设置、安装和操作。

优势

- 最多允许连接四路 Memosens 数字式传感器，轻松升级至液体分析测量站
- 提供双通道型分析仪
- 支持数字现场总线通信（例如 PROFINET、PROFIBUS DP、Modbus TCP、Modbus RS485 和 Ethernet IP）和网页服务器
- 维护便捷，无需使用其他工具

目录

功能与系统设计	4	电缆入口	20
比色法测量原理	4	电缆规格	20
铝	4	稀释水加热	20
光度比色法铝离子测定	4	连接选配模块	20
干扰物质	4	传感器连接 (可选)	23
测量系统	4		
设备架构	9	性能参数	23
功能框图	9	测量误差	23
插槽和端口分配	10	传感器输入的最大测量误差	23
		电流输入和电流输出的最大测量误差	23
通信和数据处理	10	重复性	23
		传感器输入的重复性	23
可靠性	11	测量间隔时间	23
Memosens 数字技术保证可靠性	11	样品消耗量	23
易维护性	11	试剂消耗量	23
自监测功能	13	标液消耗量	23
数据安全	13	标定间隔时间	24
IT 安全	13	维护间隔时间	24
		维护工作时间	24
输入	14	安装	24
测量变量	14	安装位置	24
测量范围	14	安装指南	24
输入类型	14		
输入信号	14	环境条件	25
无源电流输入	14	环境温度范围	25
电缆规格 (选配 Memosens 数字式传感器)	14	储存温度范围	25
		相对湿度	25
输出	14	防护等级	25
输出信号	14	电磁兼容性	25
报警信号	15	电气安全	25
负载	15	污染等级	25
传输响应	16		
有源电流输出	16	过程条件	25
量程	16	样品温度范围	25
信号特性	16	样品均匀性	25
电气参数	16	样品的 pH 值	25
电缆规格	16	进样压力	26
继电器输出	16		
电气参数	16	机械结构	26
通信规范参数	17	外形尺寸	26
PROFIBUS DP	17	重量	27
Modbus RS485	17	材质	27
Modbus TCP	18	过程连接	28
网页服务器	18	软管接口	28
EtherNet/IP	18	软管规格 (主动抽取式分析仪)	28
PROFINET	19		
电源	19	可操作性	28
供电电压	19	操作方式	28
现场总线连接	19	显示屏	28
功率消耗	19	远程操作	29
保险丝	20	显示语言	30
		证书和认证	31

订购信息	31
产品主页	31
Product Configurator 产品选型软件	31
供货清单	31
附件	31
设备专用附件	31
通信专用附件	36
系统产品	37

功能与系统设计

比色法测量原理

完成样品预处理后，部分滤液被泵送至混合皿或反应池中。按照指定混合比例精确投加专用显色剂。化学反应结束后，试样显现为某种特定颜色。全光谱光度计测定试样在指定波长处的吸光度。不同波长处的吸光度及其相互关系与特定参数相关。

吸光度与分析试样待测参数的浓度成正比。为了补偿其他干扰因素对测量的影响，进行实际测量前应首先进行参比测量。测量信号应减去参考信号。保证光度计恒温，确保短时间内发生的反应可重现。

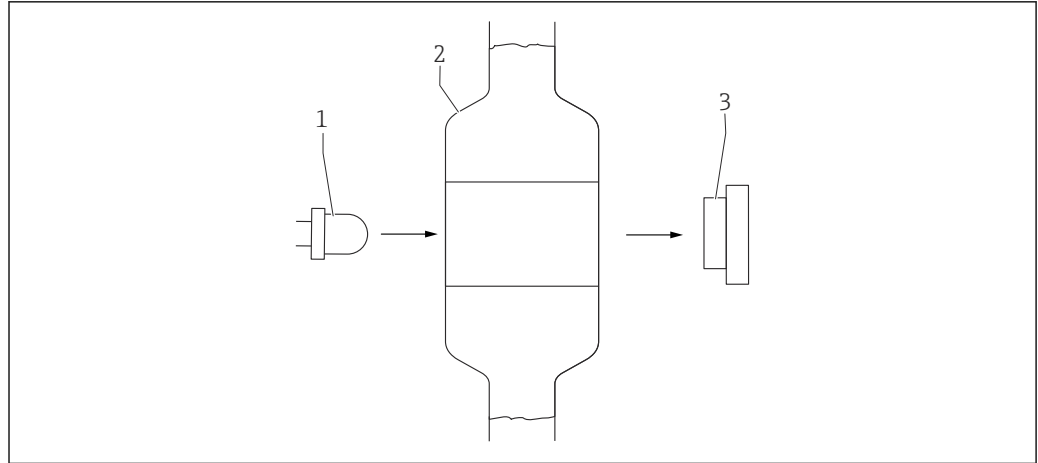


图 1 比色法测量原理

- 1 全光谱 LED 光源 (测量/参比)
- 2 混合皿或反应池
- 3 检测器 (测量/参比)

A0022399

铝

铝具有良好的机械属性(韧性)，是最为常见的轻金属之一。在汽车制造业和包装业中广泛使用。在自然环境中，铝主要存在于土壤和许多矿石中(长石、云母)。地表水和地下水中的铝离子浓度很低。低 pH 值时土壤中的铝化合物分解，渗入地下水中，最终进入食物链。铝会危害人体健康。食物和除臭剂中含铝引发的健康问题目前备受争议。铝离子浓度较高的饮用水有毒。德国饮用水条例规定铝离子浓度限定值为 0.2 mg/l Al。

光度比色法铝离子测定

DIN ISO 10566 邻苯二酚紫光谱测定法

在 pH 5.8...6.0 的缓冲液中，邻苯二酚紫与三价铝离子 (Al (III)) 发生化学反应，生成蓝色化合物。吸收光波长为 568 nm。吸光度与样品中的铝离子浓度成比例。

干扰物质

对特定浓度的下列离子进行检测。共同效应尚未研究。未达到上述浓度时，无干扰效应。

1000 mg/l (ppm)	Cl ⁻ 、SO ₄ ²⁻
500 mg/l (ppm)	Ca ²⁺ 、K ⁺ 、Na ⁺
100 mg/l (ppm)	NO ₃ ⁻
10 mg/l (ppm)	Zn ²⁺
2 mg/l (ppm)	F ⁻

测量系统

整套测量系统包括：

- Liquiline System CA80AL 分析仪 (订购配置)
- 试剂、清洗液和标液 (单独订购)
- 样品预处理单元 Liquiline System CAT8x0 (选配)

微滤单元 (Liquiline System CAT810)

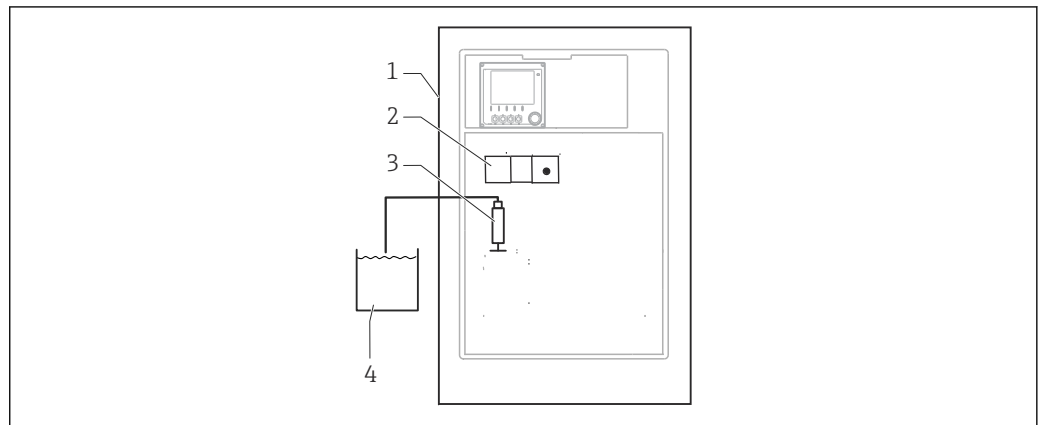
- 功能：带压管道取样和过滤
- 滤网，孔径 50 μm
- 通过 CA80 控制
- 选配：通过内置定时器进行时间控制
- 压缩空气或水反冲洗
- 机柜盘装，或安装在分析仪立柜内
- 应用：饮用水、工业废水、

膜过滤单元 (Liquiline System CAT820) , 使用陶瓷滤膜

- 功能: 取样和过滤
- 陶瓷膜滤芯 (孔径 0.1 μm 或 0.4 μm) , 或带支座的板式过滤单元 (孔径 0.04 μm)
- 支持 Memosens 通信, 通过 CA80 控制
- 压缩空气反冲洗 (连接 Memosens 数字式传感器)
- 利用 Flexdip CYH112, 安装简便
- 应用: 曝气、饮用水、工业废水、地表水

膜过滤单元 (Liquiline System CAT860)

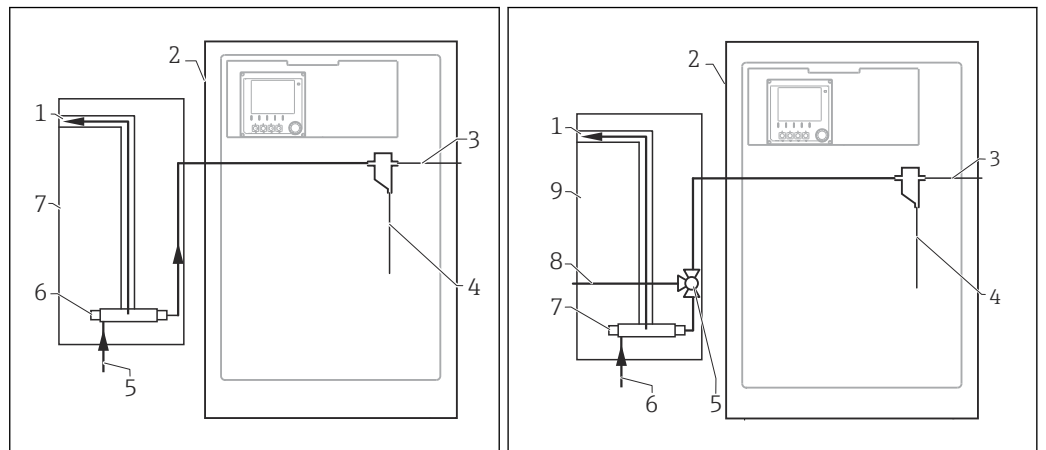
- 功能: 取样和过滤
- 管式陶瓷膜过滤器 (孔径 0.1 μm 或 0.4 μm)
- 支持 Memosens 通信, 通过 CA80 控制
- 全自动清洗液反冲洗和压缩空气反冲洗
- 利用 Flexdip CYH112, 安装简便
- 应用: 污水处理厂进水口



A0044814

图 2 测量系统, 安装有 Liquiline System 主动抽取式分析仪

- 1 Liquiline System CA80AL
- 2 光度计
- 3 定量单元
- 4 水样, 不含悬浮固体颗粒



A0044812

A0044813

图 3 测量系统, 安装有 Liquiline System CAT810 图 4 测量系统, 安装有 Liquiline System CAT810 和清洗阀

- 1 溢流口
- 2 Liquiline System CA80
- 3 集液器溢流口
- 4 水样
- 5 带压水样
- 6 过滤单元
- 7 Liquiline System CAT810

- 1 溢流口
- 2 Liquiline System CA80
- 3 集液器溢流口
- 4 水样
- 5 清洗阀
- 6 带压水样
- 7 过滤单元
- 8 冲洗连接口 (压缩空气或水)
- 9 Liquiline System CAT810

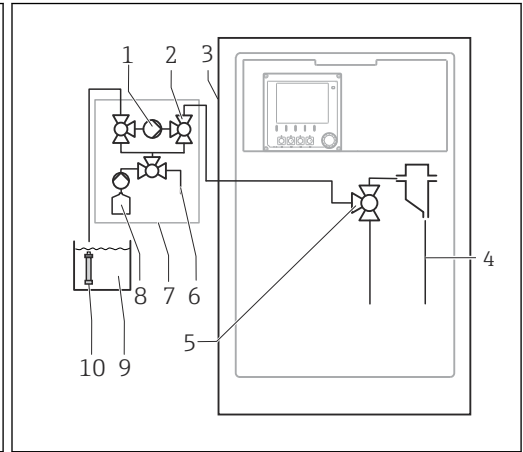
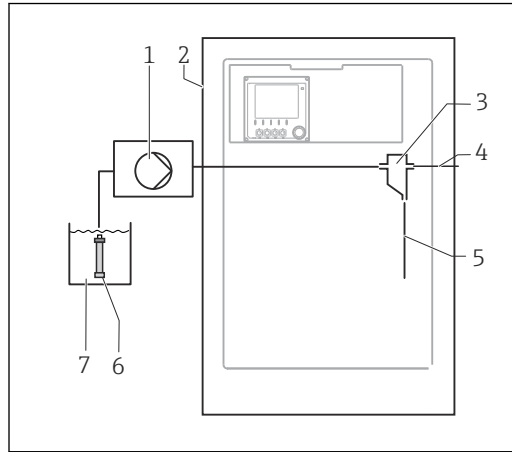


图 5 测量系统，安装有 Liquiline System CAT820

图 6 测量系统，安装有 Liquiline System CAT860

- 1 泵
- 2 Liquiline System CA80
- 3 集液器
- 4 集液器溢流口
- 5 水样
- 6 过滤单元（陶瓷滤膜）
- 7 介质

- 1 泵
- 2 阀
- 3 Liquiline System CA80
- 4 水样
- 5 阀
- 6 压缩空气
- 7 Liquiline System CAT860
- 8 清洗液
- 9 介质
- 10 过滤单元（陶瓷滤膜）

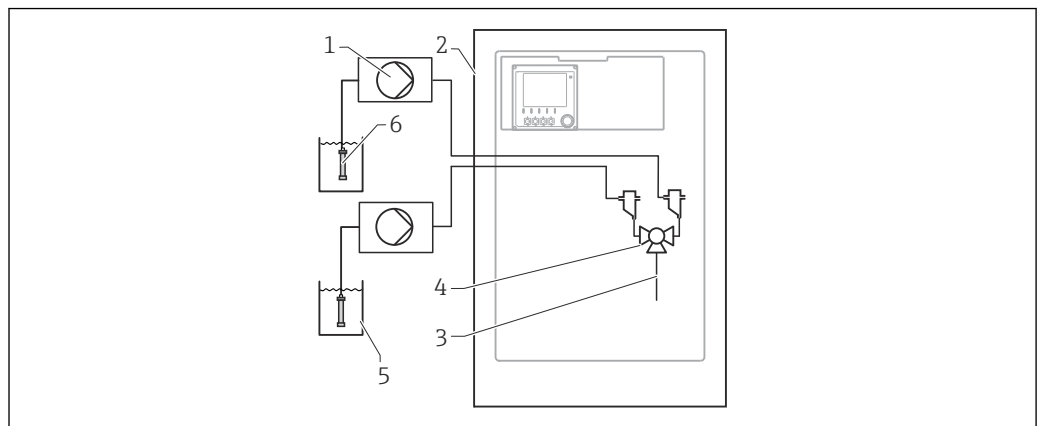
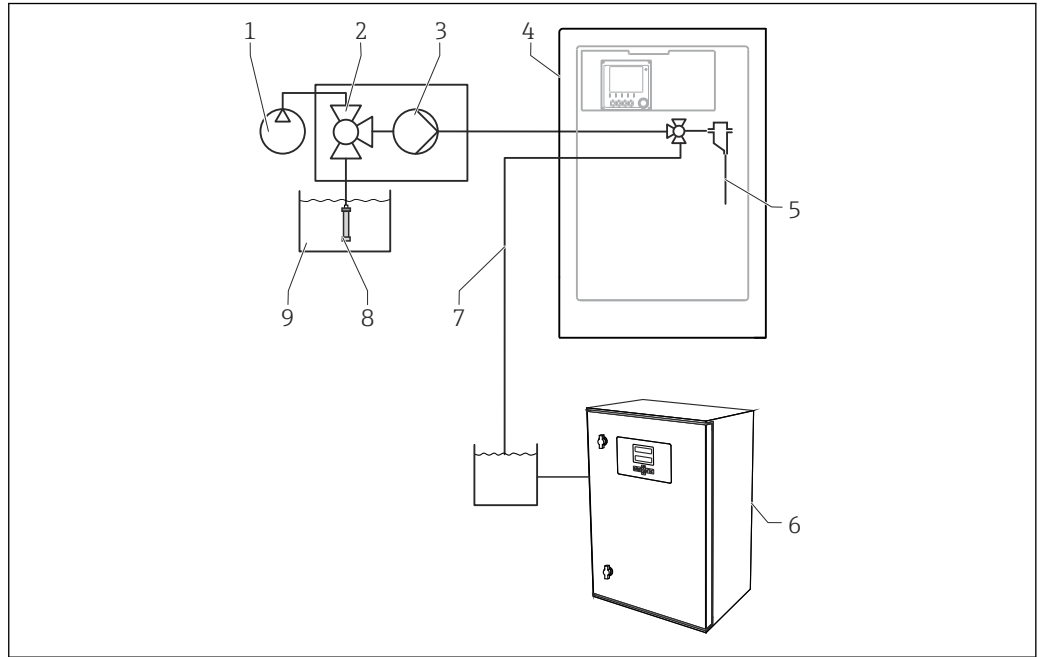


图 7 测量系统，安装有 2 台 Liquiline System CAT820

- 1 泵
- 2 Liquiline System CA80
- 3 水样
- 4 阀
- 5 介质
- 6 过滤单元（陶瓷滤膜）




A0044808

- 8 测量系统，安装有 Liquiline System CA80、Liquiline System CAT820 和第二台分析仪
- | | | | |
|---|-----------------------|---|-------------|
| 1 | 压缩空气反冲洗单元 (选配) | 6 | 第二台分析仪 |
| 2 | 阀 (选配) | 7 | 水样，送至第二台分析仪 |
| 3 | 泵 | 8 | 过滤单元 (陶瓷滤膜) |
| 4 | Liquiline System CA80 | 9 | 介质 |
| 5 | 水样 | | |

用户自备溶液

进行分析前，必须现场配制试剂，确保试样中不含颗粒且样品均匀（代表性样品）。可以将样品输送至外部集液器中，或直接被泵输送至分析仪的集液器中。用户自备样品预处理单元必须带独立控制单元。

 自抽取式 Liquiline System CA80 无需带液位检测功能的集液器。因此，必须保证过程端样品稳定供给。

设备架构

功能框图

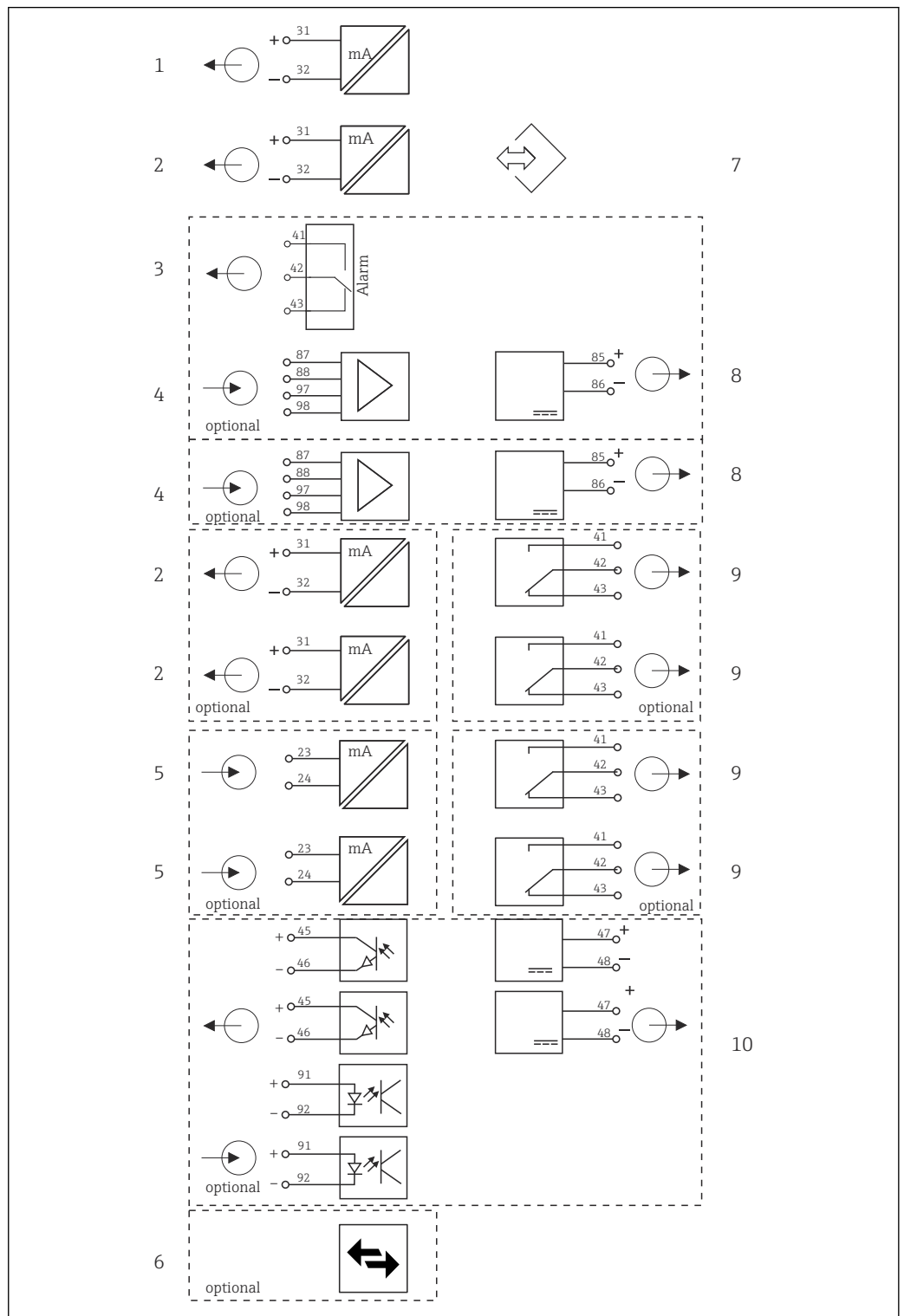
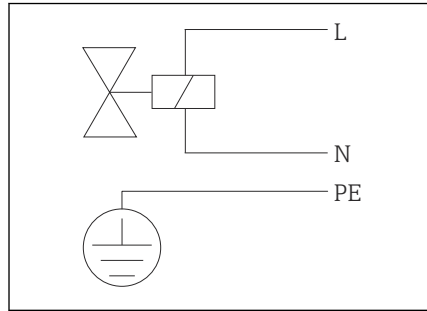


图 9 CA80 功能块示意图

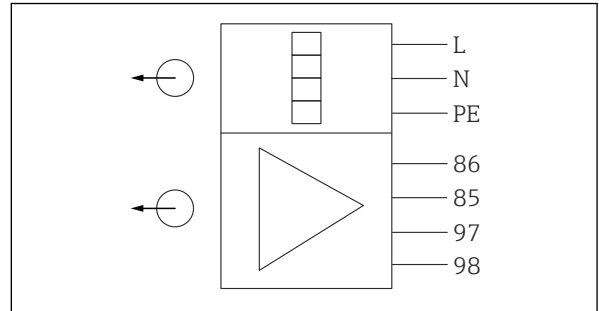
- | | |
|-------------------------|--------------------|
| 1 电流输出 1:1 | 6 Modbus/以太网 (可选) |
| 2 电流输出 | 7 服务接口 |
| 3 报警继电器 | 8 电源, 带整体电缆的传感器 |
| 4 2路 Memosens 输入 (1路可选) | 9 2路或 4路继电器 (可选) |
| 5 2路电流输入 (可选) | 10 2路数字式输入和输出 (可选) |

A0021099



A0023193

10 样品预处理单元功能图: Liquiline System CAT810, 带清洗阀



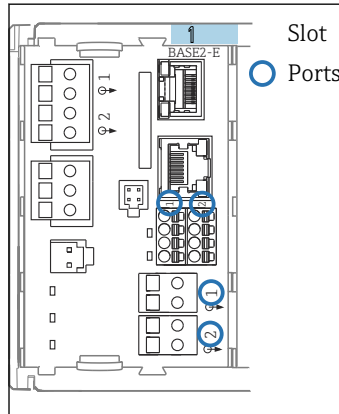
A0021102

11 样品预处理单元功能图: Liquiline System CAT820 和 CAT860

85、24 V 电源连接
86
97、通信连接
98

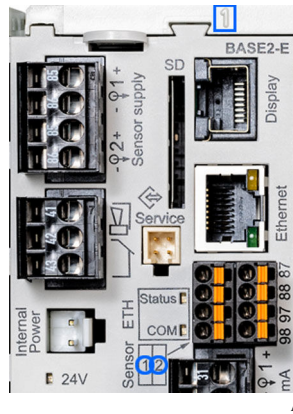
2 路 Memosens 通信 (1 路可选), 软件伴热系统

插槽和端口分配



A0044868

12 插槽和端口分配



A0044869

13 插槽和端口分配

```

Analyzer_C8024A05600
▶ Heartbeat diagnostics
SP1 Analyzer* Slot
CH1: 1:1 pH Glass ATC 6.95 pH Port
CH2: 1:2 Cond c ATC 131.1 µS/cm
Current output 1:1 22.5 mA
Current output 1:2 22.5 mA
Current output 4:1 22.5 mA
Current output 4:2 22.5 mA
    
```

A0040671

14 插槽和端口的显示位置

* 分析仪测量值 (与实际测量参数相关)

- 按照插槽和端口序号升序将输入分配给各个测量通道。在以上实例中: “CH1: 1:1 pH glass”表示: 通道 1 (CH1) 的插槽 1 (基本模块): 端口 1 (输入 1) 连接 pH 玻璃电极
- 按功能命名输出和继电器, 例如“电流输出”, 并按照插槽和端口序号升序显示。
- 显示 SP1: 取样点 SP1 分配给分析仪的测量通道 1 (测量值显示与参数相关; 图例中未显示)

通信和数据处理

通信协议:

- 现场总线系统
 - PROFIBUS DP (Profile 3.02)
 - Modbus TCP 或 RS485
 - PROFINET
 - EtherNet/IP
- 以太网设置

485DP/485MB 扩展模块和电流输出

PROFIBUS DP 和 Modbus RS485 通信:
最多支持 2 路电流输出。

Base2 扩展模块的以太网通信和电流输出

最多支持 6 路电流输出。

设备上的总线端接

- 通过 485DP/485MB 总线模块上的拨动开关
- 通过 485DP/485MB 总线模块上的 LED 指示灯“T”显示连接状态

可靠性

Memosens 数字技术保证可靠性

Memosens

Memosens 使得测量点更安全、更可靠:

- 非接触式数字信号传输方式, 实现最佳电气隔离效果
- 整体防水防潮
- 允许实验室传感器标定, 提升了过程测量点的适用性
- 采用本安型电子部件, 完全可以在危险区中测量
- 记录传感器参数, 进行预维护, 例如:
 - 总工作小时数
 - 极高或极低测量值的工作小时数
 - 高温条件下的工作小时数
 - 蒸汽消毒次数
 - 传感器状态

易维护性

模块化结构

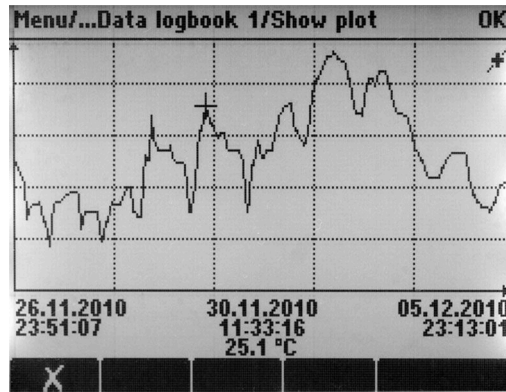
分析仪采用模块化结构设计, 轻松满足用户实际需求:

- 扩展模块可更换, 实现新功能或完成功能升级, 例如电流输出、继电器和数字通信模块
- 从单通道型分析仪升级至双通道型分析仪
- 连接 Memosens 数字式传感器, 升级至液体分析测量站
- 可选: M12 传感器接头, 连接不同型号的 Memosens 数字式传感器

数据存储单元

■ 独立的环形储存单元 (FIFO) 或堆栈式储存单元, 用于记录:

- 模拟量值 (例如流量、pH 值、电导率)
- 事件 (例如电源故障)
- 分析仪数据日志
 - 扫描时间: 自动调节为测量间隔时间
 - 最多 2 条数据日志
 - 每条日志中可输入 20000 个记录
 - 图形显示 (负载曲线) 或数字清单
 - 工厂设置: 所有测量通道均开启, 环形储存单元 (FIFO)
- 数字式传感器的数据日志:
 - 扫描时间: 在 1...3600 s (1 h) 之间设置
 - 最多 8 条数据日志
 - 每条日志中可输入 150,000 个记录
 - 图形显示 (负载曲线) 或数字清单
- 标定日志: 最多输入 75 个记录
- 硬件日志:
 - 硬件设置和更改
 - 最多输入 125 个记录
- 版本日志:
 - 软件升级更新
 - 最多输入 50 个记录
- 事件日志
- 分析仪类事件日志:
 - 分析仪事件
 - 最多输入 19 500 个记录, 环形存储单元或填充式储存单元
- 工作日志: 最多输入 250 个记录
- 诊断日志: 最多输入 250 个记录



A0024359

图 15 数据日志：在显示屏上图形显示

算术功能（虚拟过程值）

“实际”过程值是实际连接传感器或模拟量输入信号的数值，“虚拟”过程值是算术计算值，最多可以计算六个“虚拟”过程值。

“虚拟”过程值如下：

- 电流输出或现场总线的输出值
- 控制变量
- 限位开关的测量变量
- 触发清洗功能的测量变量
- 显示在用户自选菜单中

提供下列算术功能：

- 基于两个电导率值计算 pH 值，符合 VGB 405 标准，例如测量锅炉给水
- 计算不同源的两个测量值的差值，例如膜监测过程
- 计算电导率差值，例如离子交换床能效监测
- 计算除气电导率，例如电厂过程控制
- 冗余测量，监测两个或三个冗余传感器
- 基于 pH 电极和 ORP 电极的测量值进行 rH 计算
- 公式编辑器是功能强大的算术工具，最多支持 3 个测量值的布尔运算

FieldCare

基于 FDT/DTM 技术的组态设置和资产管理软件

- 通过 FXA291 和服务接口完成设备组态设置
- 连接 HART 调制解调器，访问设备设置参数、识别设备、查看测量值和诊断信息
- 下载 CSV 格式或二进制格式的日志文件，适用于“现场数据管理器”软件

现场数据管理器

可视化软件，以及测量值、标定参数和设置参数数据库

- SQL 数据库，提供安全防篡改功能
- 输入、保存和打印日志
- 测量值负载曲线显示

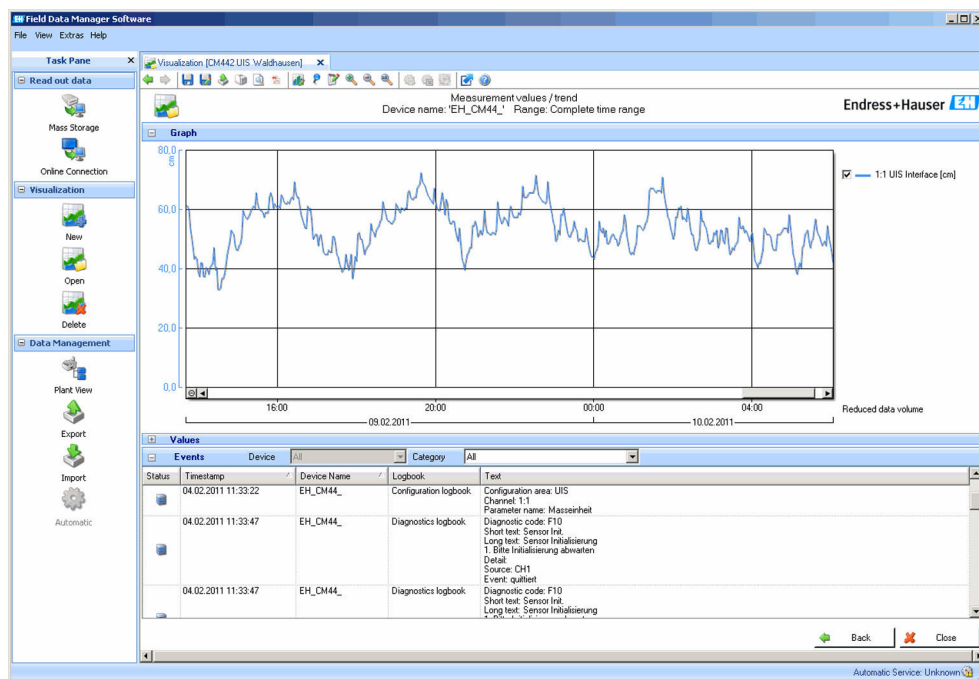


图 16 FDM 现场数据管理器：负载曲线显示

SD 卡

双向数据存储单元：

- 快速轻松完成软件更新升级
- 快速轻松更新测量参数列表
- 存储数据内置存储单元中的数据（例如日志）
- 向相同配置的仪表完整传输整套设置参数（备份功能）
- 向相同配置的仪表传输除位号和总线地址之外的所有设置参数（复制功能）

Endress+Hauser 提供工业级认证 SD 卡，可以作为附件订购，具有最高数据安全性和完整性。允许使用其他 SD 卡。但是，Endress+Hauser 不对此类 SD 卡的数据安全性承担任何责任。

自监测功能

电子模块

- 出现过电流现象时关闭电流输入；一旦过电流下降至正常值后，自动重新打开电流输入。
- 监测主板电压和主板温度。

计数器

耗材监测计数器，例如试剂或柱塞泵。

光度计

- 自动温度监测
- 自动监测光度计与分析仪电子模块间的通信

样品预处理单元（可选）

- 自动监测采用 Memosens 通信连接的样品预处理单元和分析仪之间的通信
- 耗材监测计数器，例如蠕动泵软管

集液器（可选）

自动监测集液器液位，确保分析仪试样供给
外壳内的泄露检测器

数据安全

所有设置、日志等均储存在非挥发性存储单元中，确保即使电源中断后仍能保持数据。

IT 安全

必须按照《操作手册》说明安装和使用设备，否则不满足质保条件。设备自带安全防护机制，防止意外更改设置。

IT 安全措施为设备及设备传输数据提供额外的安全保护，操作员必须亲自遵照安全标准操作。

输入

测量变量 Al [µg/l、ppb]

测量范围 15...1000 µg/l (ppb) Al

带稀释单元的型号 (选配)

设置量程[µg/l (ppb)]	稀释系数 ¹⁾	有效量程[µg/l (ppb)]
15 ... 1000	1	15 ... 1000 ²⁾
15 ... 1000	5	75 ... 5000
15 ... 1000	10	150 ... 10000
15 ... 1000	20	300 ... 20000

- 1) 用户自定义
2) 关闭稀释功能

输入类型

- 1 个或 2 个测量通道 (分析仪主要参数)
- 1...4 路 Memosens 数字式传感器输入 (可选)
- 模拟量电流输入 (可选)
- 数字量输入 (可选)

输入信号 取决于型号
2 x 0/4...20 mA (可选), 无源信号, 电气隔离

无源电流输入

量程
> 0...20 mA

信号特征
线性

内阻抗
线性

测试电压
500 V

电缆规格 (选配 Memosens 数字式传感器)

电缆类型
Memosens 数据电缆 CYK10 或传感器整体电缆, 均带电缆末端护套, 或 M12 圆针接头(可选)

电缆长度
Max. 100 m (330 ft)

输出

输出信号 取决于具体型号:

- 2 路 0/4...20 mA 有源输出, 电气隔离 (标准型)
- 4 路 0/4...20 mA 有源输出, 电气隔离 (带 2 路附加模拟量输出的型号)
- 6 路 0/4...20 mA 有源输出, 电气隔离 (带 4 路附加模拟量输出的型号)
- 数字量输出

PROFIBUS DP/RS485	
信号编码	EIA/TIA-485, PROFIBUS DP 符合 IEC 61158 标准
数据传输速度	9.6 kBd、19.2 kBd、45.45kBd、93.75 kBd、187.5 kBd、500 kBd、1.5 MBd、6 MBd、12 MBd
电气隔离	是
连接头	弹簧端子 (最大 1.5 mm), 连接头 (三通功能) 内部互连, 可选 M12
总线端接	内部侧面开关, 带 LED 指示灯

Modbus RS485	
信号编码	EIA/TIA-485
数据传输速度	2,400、4,800、9,600、19,200、38,400、57,600 和 115,200 baud
电气隔离	是
总线端接	内部侧面开关, 带 LED 指示灯

网页服务器和 Modbus TCP	
信号编码	IEEE 802.3 (以太网)
数据传输速度	10 / 100 MBd
电气隔离	是
连接	RJ45, 可选 M12
IP 地址	DHCP 或通过菜单设置

EtherNet/IP	
信号编码	IEEE 802.3 (以太网)
数据传输速度	10 / 100 MBd
电气隔离	是
连接	RJ45, 可选 M12 (D 码)
IP 地址	DHCP (缺省) 或通过菜单设置

PROFINET	
信号编码	IEEE 802.3 (以太网)
数据传输速度	100 MBd
电气隔离	是
连接	RJ45
站点名称	使用设置工具 (例如, Siemens PRONETA) 通过 DCP 协议
IP 地址	使用设置工具 (例如, Siemens PRONETA) 通过 DCP 协议

报警信号	<p>可调节, 符合 NAMUR 推荐的 NE 43 标准</p> <ul style="list-style-type: none"> ■ 测量范围为 0...20 mA: <ul style="list-style-type: none"> 错误电流范围为 0...23 mA ■ 测量范围为 4...20 mA: <ul style="list-style-type: none"> 错误电流范围为 2.4...23 mA ■ 两种测量范围的错误电流的工厂设定值: 21.5 mA
------	--

负载	Max. 500 Ω
----	------------

传输响应 线性

有源电流输出

量程 0...23 mA

信号特性 线性

电气参数
 输出电压
 Max. 24 V
 测试电压
 500 V

电缆规格
 电缆类型
 建议使用屏蔽电缆
 电缆规格
 Max. 2.5 mm² (14 AWG)

继电器输出

电气参数
 继电器类型
 ■ 1 个单针可切换触点(报警继电器)
 ■ 2 或 4 个单针可切换触点(可选带扩展模块)
 最大负载
 ■ 报警继电器: 0.5 A
 ■ 其他继电器: 2.0 A

继电器开关容量

基本模块(报警继电器)

开关电压	最大负载	最小开关周期
230 V AC, $\cos\Phi = 0.8...1$	0.1 A	700,000
	0.5 A	450,000
115 V AC, $\cos\Phi = 0.8...1$	0.1 A	1,000,000
	0.5 A	650,000
24 V DC, L/R = 0...1 ms	0.1 A	500,000
	0.5 A	350,000

扩展模块

开关电压	最大负载	最小开关周期
230 V AC, $\cos\Phi = 0.8\dots 1$	0.1 A	700,000
	0.5 A	450,000
	2 A	120,000
115 V AC, $\cos\Phi = 0.8\dots 1$	0.1 A	1,000,000
	0.5 A	650,000
	2 A	170,000
24 V DC, L/R = 0...1 ms	0.1 A	500,000
	0.5 A	350,000
	2 A	150,000

最小负载(典型值)

- Min. 100 mA, 5 V DC 时
- Min. 1 mA, 24 V DC 时
- Min. 5 mA, 24 V AC 时
- Min. 1 mA, 230 V AC 时

通信规范参数

PROFIBUS DP	制造商 ID	11 _h
	仪表型号	155E _h
	Profile 版本号	3.02
	设备数据库文件 (GSD 文件)	www.endress.com/profibus 设备集成管理器 (DIM)
	输出变量	16 个 AI 块, 8 个 DI 块
	输入变量	4 个 AO 块, 8 个 DO 块
	支持功能	<ul style="list-style-type: none"> ■ 1 个 MSCY0 连接 (周期性通信, 1 类主机到从属设备) ■ 1 个 MSAC1 连接 (非周期性通信, 1 类主机到从属设备) ■ 2 个 MSAC2 连接 (非周期性通信, 2 类主机到从属设备) ■ 设备锁定: 通过硬件或软件锁定设备 ■ 使用 DIL 开关或通过软件寻址 ■ GSD、PDM DD、DTM
Modbus RS485	协议	RTU/ASCII
	功能代码	03、04、06、08、16、23
	广播支持的功能代码	06、16、23
	输出值	16 个测量值(数值、单位、状态)、8 个数字值(数值、状态)
	输入值	4 个设定值(数值、单位、状态)、8 个数字值(数值、状态)、诊断信息
	支持功能	通过开关或软件可以设置地址

Modbus TCP

TCP 端口	502
TCP 连接	3
协议	TCP
功能代码	03、04、06、08、16、23
广播支持的功能代码	06、16、23
输出值	16 个测量值(数值、单位、状态)、8 个数字值(数值、状态)
输入值	4 个设定点(数值、单位、状态)、8 个数字值(数值、状态)、诊断信息
支持功能	通过 DHCP 或软件设置地址

网页服务器

通过标准 WiFi/WLAN/LAN/GSM 或用户自定义 IP 地址的 3G 路由器，网页服务器能够全面访问设备设置、测量值、诊断信息、日志和服务参数。

TCP 端口	80
支持功能	<ul style="list-style-type: none"> ▪ 远程控制的设备设置 (1 个对话) ▪ 保存/恢复设备设置 (通过 SD 卡) ▪ 导出日志 (文件格式: CSV、FDM) ▪ 通过 DTM 或互联网浏览器访问网页服务器 ▪ 登录 ▪ 可以关闭网页服务器

EtherNet/IP

协议	工业以太网(EtherNet/IP)	
ODVA 证书	是	
设备 profile	通用设备(产品类型: 0x2B)	
制造商 ID	0x049E _h	
设备类型 ID	0x109F	
极性	自动 MIDI-X	
连接	CIP	12
	I/O	6
	专有信息	6
	广播	3 个客户
最小 RPI	100 ms (缺省)	
最大 RPI	10000 ms	
系统集成	工业以太网(EtherNet/IP)	EDS
	罗克韦尔	Profile IIII 附件, 工厂面板 Talk SE
IO 数据	输入(T → O)	设备状况和最高优先级的诊断信息 测量值: <ul style="list-style-type: none"> ▪ 16 个 AI (模拟量输入) +状态+单位 ▪ 8 个 DI (数字量输入) +状态
	输出(O → T)	动作值: <ul style="list-style-type: none"> ▪ 4 个 AO (模拟量输出) +状态+单位 ▪ 8 个 DO (开关量输出) +状态

PROFINET	协议	“外围分布设备和分布式自动化系统的应用层协议” (2.34 版)
	通信类型	100 MBit/s
	一致性类别	B
	网络负载等级	II
	波特率	自动 100 Mbps, 带全双工检测
	循环时间	> 32 ms
	设备说明	应用接口标识 0xF600 通用设备
	PROFINET 接口	1 个端口, Realtime Class 1 (RT_CLASS_1)
	制造商 ID	0x11 _h
	设备类型 ID	0x859F _h
	设备描述文件 (GSD)	详细信息和文件登陆以下网址查询: <ul style="list-style-type: none"> ▪ www.endress.com 设备的产品主页: 文档/软件→设备驱动程序 ▪ www.profibus.com 在该网址的“产品/产品查找器”中
	极性	TxD 和 RxD 参数对的自动极性校正
	支持连接	<ul style="list-style-type: none"> ▪ 1 x AR (IO 控制器 AR) ▪ 1 x AR (允许连接 IO 监管设备 AR) ▪ 1 x 输入 CR (通信关系) ▪ 1 x 输出 CR (通信关系) ▪ 1 x 报警 CR (通信关系)
	测量设备的设置选项	<ul style="list-style-type: none"> ▪ 网页浏览器 ▪ 制造商专用软件 (FieldCare、DeviceCare) ▪ 设备主文件 (GSD), 通过测量设备内置网页服务器查看
	设备名称设置	DCP 协议
	支持功能	<ul style="list-style-type: none"> ▪ 标识和维护 通过下列方式简单设备识别: <ul style="list-style-type: none"> ▪ 过程控制系统 ▪ 铭牌 ▪ 测量值状态 过程变量与测量值状态通信 ▪ 闪烁功能 (FLASH_ONCE), 通过现场显示简单设备识别和分配 ▪ 设备操作, 通过调试软件 (例如 FieldCare、DeviceCare)
	系统集成	系统集成的详细信息参见《操作手册》 <ul style="list-style-type: none"> ▪ 循环数据传输 ▪ 块概述和块说明 ▪ 状态编码 ▪ 启动设置 ▪ 工厂设置

电源

供电电压	<ul style="list-style-type: none"> ▪ 100...120 V AC / 200..240 V AC 或 24 V DC (不可用于户外安装型分析仪) ▪ 50 Hz 或 60 Hz
现场总线连接	供电电压: 不适用
功率消耗	非户外安装型分析仪 130 VA + 660 VA/伴热软管, 最大 1450 VA 24 V 供电型分析仪: 最大 105 W

户外安装型分析仪


各软管加热器 680 VA + 660 VA, 最大 2000 VA (带冷却系统的版本) ¹⁾


保险丝 5 x 20 mm 10 A/250 V 细丝保险丝, 适用于软管伴热系统

电缆入口

- 4 个孔, 适用于 M16、G3/8、NPT3/8"、Memosens 连接头 ²⁾
- 4 x 孔, 适用于 M20、G1/2、NPT1/2"

电缆规格	缆塞	允许电缆直径
	M16x1.5 mm	4...8 mm (0.16...0.32")
	M12x1.5 mm (适用 M12 插座选项, 连接 Memosens 数字式传感器)	2...5 mm (0.08...0.20")
	M20x1.5 mm	6...12 mm (0.24...0.48")
	NPT ³ / ₈ "	4...8 mm (0.16...0.32")
	G ³ / ₈	4...8 mm (0.16...0.32")
	NPT ¹ / ₂ "	6...12 mm (0.24...0.48")
	G ¹ / ₂	7...12 mm (0.28...0.48")

 出厂时, 使用 2 Nm 扭矩安装缆塞。

稀释水加热  稀释水和稀释水软管必须在安装位置处现场伴热!


连接选配模块 安装有扩展模块的设备可以订购附加功能。

注意

非法硬件组合 (电源冲突)

聚热或过载会导致错误测量或测量点整体故障

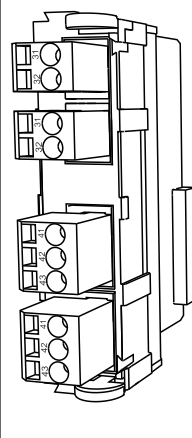
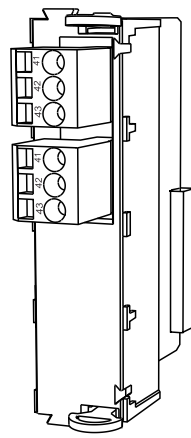
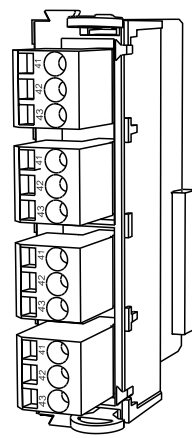
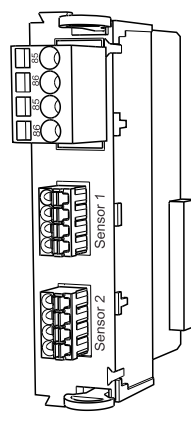
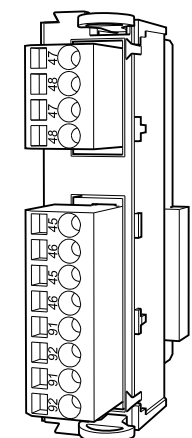
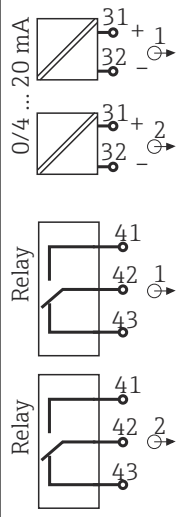
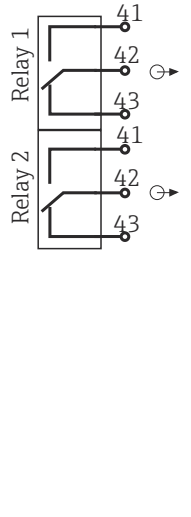
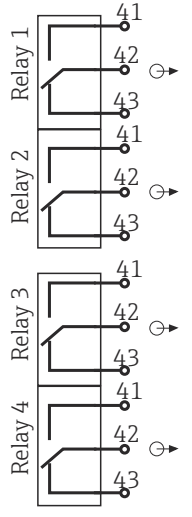
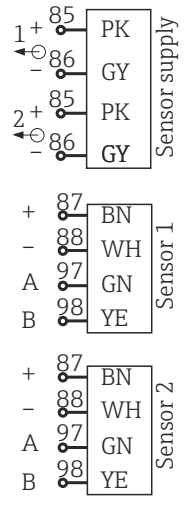
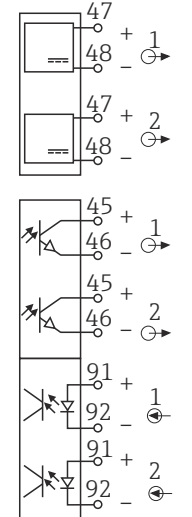
- ▶ 查看设备的升级设计是否满足硬件组合方式要求 (Configurator 产品选型软件: www.endress.com/CA80AL)。
- ▶ 最多允许连接八路电流输入和电流输出。
- ▶ 最多允许连接两个“DIO”模块。
- ▶ 如有任何问题, 敬请联系 Endress+Hauser 当地销售中心。

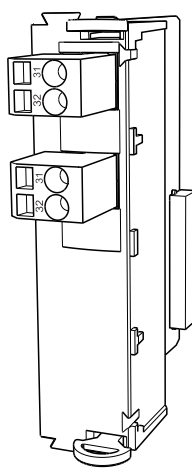
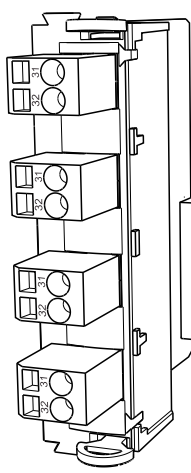
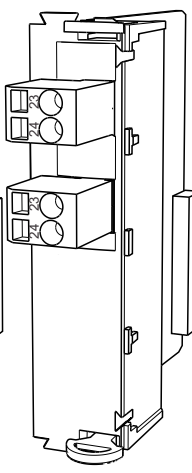
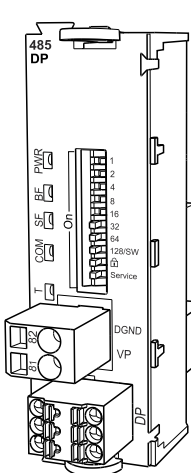
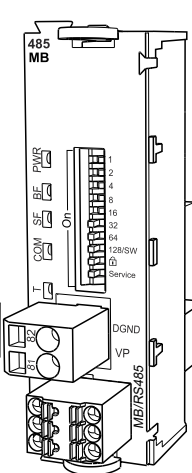
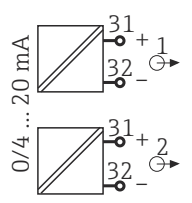
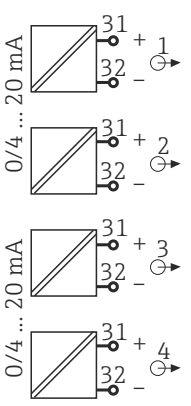
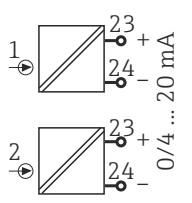
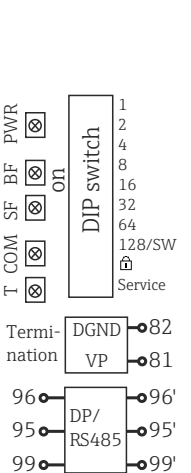
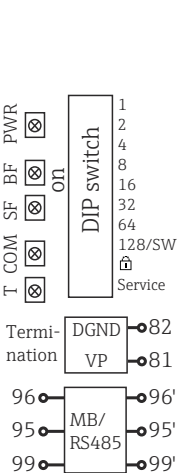
 电缆入口和可能的电缆直径

1) 铭牌上指示的功率值是指在 5°C (41°F) 的温度下进行调试时运行一分钟后的功耗。

2) 在户外安装型分析仪中, 使用了 2 个孔; 因此, 只能使用 2 个 Memosens 数字式传感器

选配模块概述

模块名称				
AOR	2R	4R	2DS	DIO
				
<ul style="list-style-type: none"> 2 路 0/4...20mA 模拟量输出 2 个继电器 订货号: 71111053 	<ul style="list-style-type: none"> 2 个继电器 订货号: 71125375 	<ul style="list-style-type: none"> 4 个继电器 订货号: 71125376 	<ul style="list-style-type: none"> 2 路数字式传感器输入 2 路数字式传感器电源 订货号: 71135631 	<ul style="list-style-type: none"> 2 路数字量输入 2 路数字量输出, 带辅助电源 订货号: 71135638
				

模块名称				
2AO	4AO	2AI	485DP	485MB
				
<ul style="list-style-type: none"> 2 路 0/4...20mA 模拟量输出 订货号: 71135632 	<ul style="list-style-type: none"> 4 路 0/4...20mA 模拟量输出 订货号: 71135633 	<ul style="list-style-type: none"> 2 路 0/4...20mA 模拟量输出 订货号: 71135639 	<ul style="list-style-type: none"> 5V 电源, 用于 PROFIBUS DP 端接 RS485, 用于 PROFIBUS DP 订货号: 71575177 	<ul style="list-style-type: none"> RS485, 用于 Modbus 订货号: 71575178
 <p>0/4 ... 20 mA</p>	 <p>0/4 ... 20 mA</p>	 <p>0/4 ... 20 mA</p>	 <p>485 DP</p>	 <p>485 MB</p>

i **PROFIBUS DP (模块 485DP)**
 插头内部的触点 95、96 和 99 跨接, 确保连接头断开时 PROFIBUS 通信不会中断。

传感器连接 (可选)

Memosens 数字式传感器

传感器类型	传感器电缆	传感器
数字式传感器, 不带附加内部电源	带插头连接, 采用感应式信号传输	<ul style="list-style-type: none"> ▪ pH 电极 ▪ ORP 电极 ▪ 组合电极 ▪ 溶解氧传感器 (覆膜法和荧光法) ▪ 电导式电导率传感器 ▪ 余氯传感器 (消毒剂)
	整体电缆	电感式电导率传感器
数字式传感器, 带附加内部电源	整体电缆	<ul style="list-style-type: none"> ▪ 浊度传感器 ▪ 界面测量传感器 ▪ 光谱吸收系数 (SAC) 测量传感器 ▪ 硝酸盐传感器 ▪ 荧光法溶解氧传感器 ▪ 离子选择电极

性能参数

测量误差³⁾

最大量程的 2 %
 使用稀释单元 (稀释系数 5) :
 再增加最大量程的 2.0%

传感器输入的最大测量误差

→参考连接传感器的文档资料

电流输入和电流输出的最大测量误差

典型测量误差:
 < 20 µA (电流值 < 4 mA)
 < 50 µA (电流值 4...20 mA)
 均在 25 °C (77° F)时, 在各个情况下
 附加测量误差取决于温度:
 < 1.5 µA/K

重复性³⁾

- < 300 µg/l (ppb): ±10 µg/l (ppb)
- 300...1000 µg/l (ppb) : ±20 µg/l (ppb)

 使用稀释单元 (稀释系数 5) :
 再增加最大量程的 1.5%

传感器输入的重复性

→参考连接传感器的文档资料

测量间隔时间

连续测量 (10.5 分钟), 可以在 10 分钟至 24 小时之间设置

样品消耗量

无稀释单元
 20.5 ml (0.69 fl oz)/测量
 有稀释单元

- 样品: 18 ... 22 ml (0.61 ... 0.74 fl oz)/测量 (取决于稀释系数)
- 稀释水: 17 ... 21 ml (0.57 ... 0.71)/测量 (取决于稀释系数)

试剂消耗量

RB、RK: 每次测量所需试剂体积为 60 µl (0.002 fl.oz) 测量间隔时间为 15 分钟时, 每月所需试剂体积为 0.173 l (5.85 fl.oz)
 RN: 每次测量所需试剂体积为 100 µl (0.003 fl.oz) 测量间隔时间为 15 分钟时, 每月所需试剂体积为 0.288 l (9.74 fl.oz)

标液消耗量

标定间隔时间为 48 小时时, 每月标液消耗量约为 800 ml (27.05 fl.oz)

3) 标液符合 ISO 15839 标准。测量误差包括分析仪的所有不确定性。不包括参比标液的不确定性。

标定间隔时间	1 小时到 90 天，取决于应用和环境条件
维护间隔时间	每 6 个月，取决于应用
维护工作时间	<ul style="list-style-type: none"> ■ 每周：外观检查 ■ 每半年：2 小时

安装

安装位置

安装设备时应注意以下几点：

- ▶ 如果需要安装在墙壁上，确保墙壁保持竖直且具有足够的承载能力。
- ▶ 如果安装在底座上，将设备安装在水平表面上。只允许在室内安装底座。
- ▶ 采取过热防护措施（例如安装位置远离加热器）。
- ▶ 采取机械防振保护措施。
- ▶ 采取腐蚀性气体防护措施例如硫化氢（ H_2S ）。
- ▶ 注意最大安装高度差，以及与取样点间的最大安装距离。
- ▶ 确保装置能够自行排空，不会出现虹吸效应。
- ▶ 确保外壳前方空气正常流通。
- ▶ 开放式分析仪（即不带门的分析仪）只能安装在密闭区域或保护柜或类似设备中。
- ▶ 户外安装型分析仪：户外安装建议采用立柱安装套件。

安装指南

可选下列安装方式：

- 安装在墙壁上
- 安装在底座上
- 安装在立柱上（附件）

分析仪的最小安装间距要求

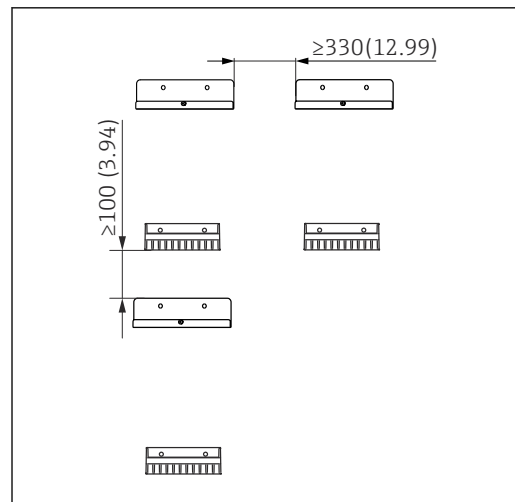


图 17 最小安装间距；单位：mm (in)；

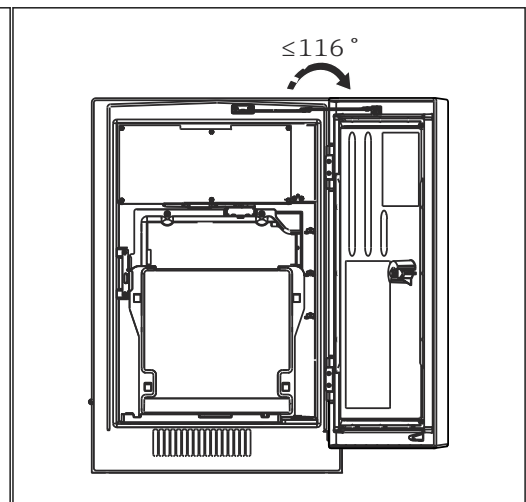


图 18 最大柜门开度

壁挂式分析仪的安装间距要求

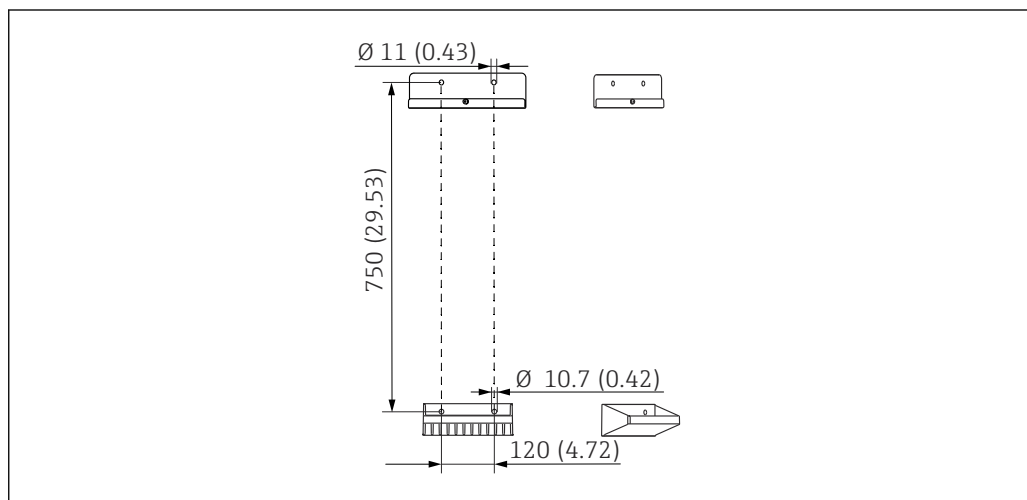


图 19 安装架的外形尺寸示意图；单位：mm (in)

A0036779

环境条件

环境温度范围	非户外安装型分析仪 +5...+40 °C (41...104 °F)
	户外安装型分析仪 -20...+40 °C (-4...104 °F)
储存温度范围	-20 ... 60 °C (-4 ... 140 °F)
相对湿度	10 ... 95 %, 无冷凝
防护等级	IP55 (机柜安装、分析仪底座安装)、TYPE 3R (机柜安装、分析仪底座安装)
电磁兼容性 ⁴⁾	干扰发射和抗干扰能力符合 EN 61326-1 标准 (A 类工业环境)
电气安全	符合 EN/IEC 61010-1:2010 标准, I 类设备 低压: 过电压等级 II 最大安装高度为海平面(MSL)之上 2000 m (6500 ft)
污染等级	污染等级 2

过程条件

样品温度范围	4 ... 40 °C (39 ... 104 °F)
样品均匀性	低含固量的均匀水溶液 (浊度小于 50 FNU)
样品的 pH 值	< 6, 测量符合 DIN ISO 10566:1999 标准

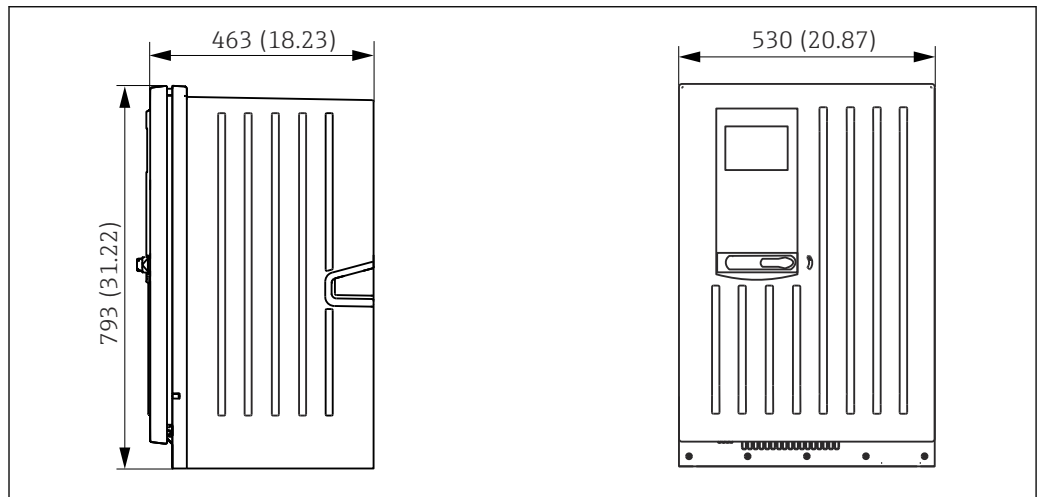
4) 供电质量合格是产品正常工作的前提。

进样压力

常压

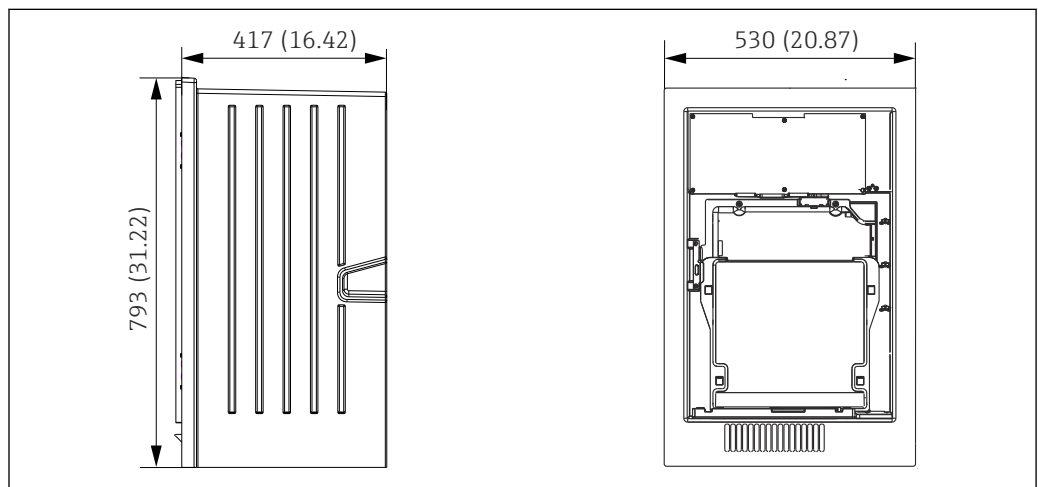
机械结构

外形尺寸



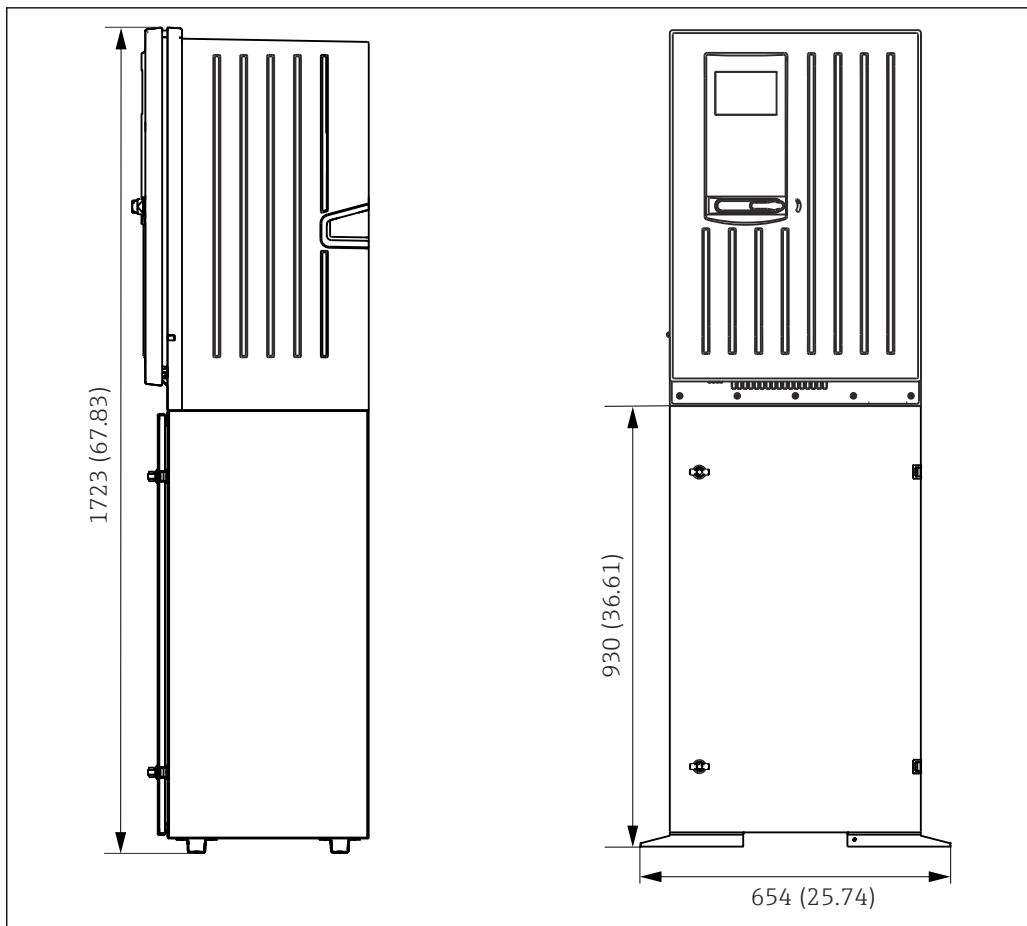
A0028820

图 20 Liquiline System CA80 (柜门关闭) ; 单位: mm (in)



A0030419

图 21 Liquiline System CA80 (柜门打开) ; 单位: mm (in)



A0028821

图 22 Liquiline System CA80 (带安装底座) ; 单位: mm (in)

重量	订购型号	重量
	机柜型	39.5 kg (87.1 lbs)
	开放式	31.5 kg (69.45 lbs)
	立柜型	72.5 kg (159.8 lbs)

材质

非接液部件	
外柜体, 适用机柜型分析仪	ASA + PC
外柜体, 适用开放式分析仪	
柜体内壁, 适用机柜型分析仪	PP
机柜内壁, 适用开放式分析仪	
窗口	安全玻璃, 带涂层
试剂瓶	PP
绝缘层	EPP (挤出 PP)
底座, 适用分析仪立柜	粉末涂层钢板

接液部件	
柱塞泵主体	PP
活塞密封	TPE
液体管理器外壳	PP
液体管理器密封圈	FKM
软管	C-Flex (TPE) 、NORPRENE (PP)

光学窗口	硼硅玻璃
成型密封圈, 比色皿	FFKM
排水管 溢流软管	PP EPDM
集液器 (选配) <ul style="list-style-type: none"> ▪ 烧杯 ▪ 盖板 ▪ 液位检测器针脚 ▪ 电磁阀密封圈 ▪ 集液器阀密封圈 	<ul style="list-style-type: none"> ▪ PMMA ▪ PP ▪ 不锈钢 1.4404 (V4A) ▪ EPDM ▪ FKM
集液器阀 (选配) <ul style="list-style-type: none"> ▪ 外壳 ▪ 密封圈 	<ul style="list-style-type: none"> ▪ PEEK ▪ FKM

过程连接

样品进口:	
带集液器	插入式连接头, 连接外径为 4 mm 的硬软管
无集液器	挠性软管软管倒钩, 内径 1.6 mm
稀释水:	挠性软管软管倒钩, 内径 3.2 mm
样品出口:	挠性软管软管倒钩, 内径 13 mm

软管接口

4 x 孔, 适用于 M32 样品入口和出口

软管规格 (主动抽取式分析仪)

- 最大长度: 1.0 m (3.3 ft)
- 最大高度差: 0.5 m (1.6 ft)
- 软管内径: 1.6 mm ($1/16$ in)

可操作性

操作方式

- 创新的标准结构化菜单设计, 操作简单:
- 通过飞梭旋钮和操作按键直接操作
 - 快速仪表设置, 灵活满足实际测量需求
 - 纯文本显示, 轻松执行仪表设置和诊断
 - 仪表支持多种语言显示, 按需订购



图 23 操作简单

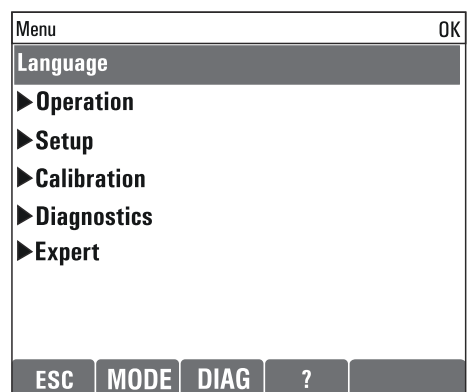


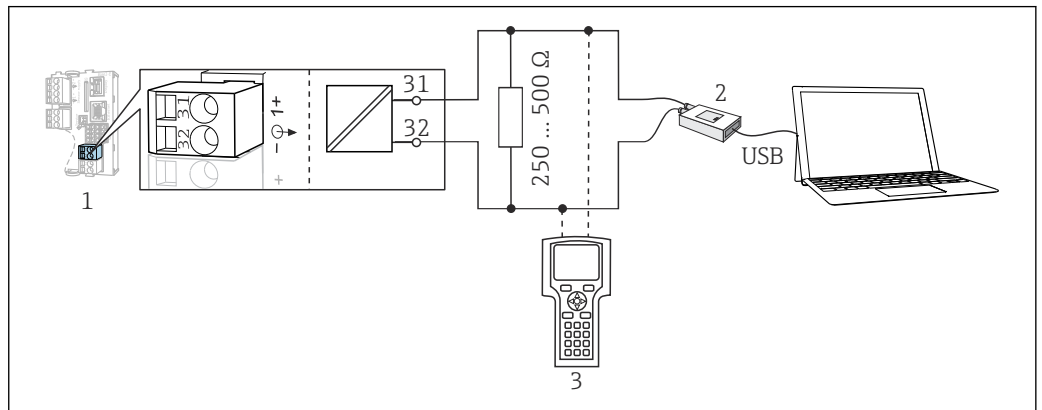
图 24 纯文本菜单

显示屏

- 图形化显示:
- 分辨率: 240 x 160 像素
 - 背光显示, 可关闭
 - 红色背景显示报警, 提醒用户注意错误
 - 半透显示技术, 即使在强光照条件下仍能以最大对比度显示

远程操作

通过 HART 通信操作 (例如通过 HART 调制解调器和 FieldCare)

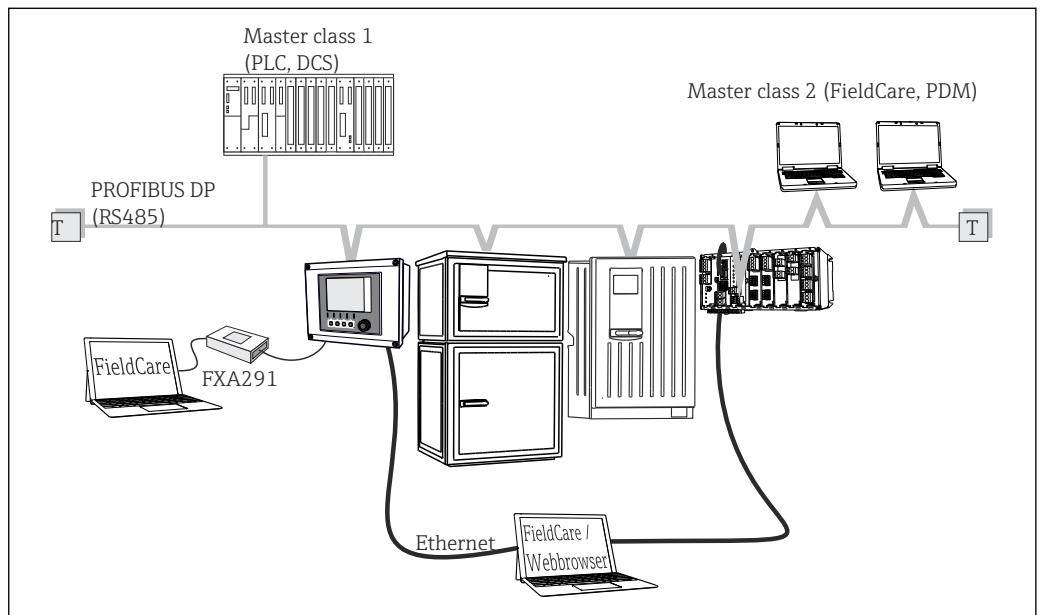


A0039620

25 HART 通信, 使用调制解调器

- 1 基本模块 Base2-E: HART 电流输出 1
 - 2 HART 调制解调器, 连接至个人计算机, 例如 Commubox FXA191 (RS232) 或 FXA195¹⁾ (USB)
 - 3 HART 手操器
- 1) 开关位置位于“ON” (替代电阻)

通过 PROFIBUS DP 通信

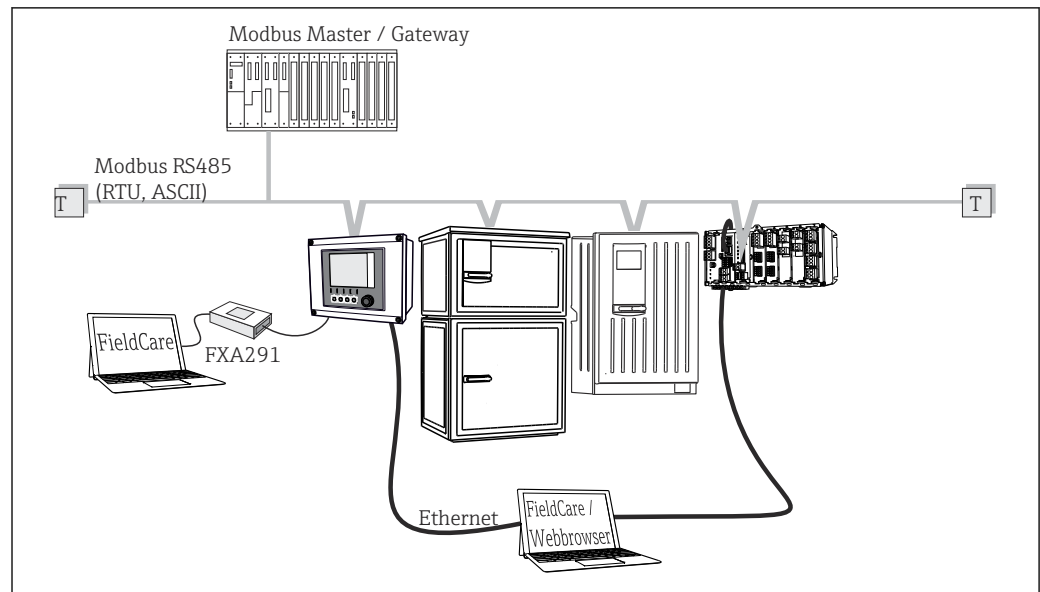


A0039617

26 PROFIBUS DP

- T 终端电阻

通过 Modbus RS485 通信

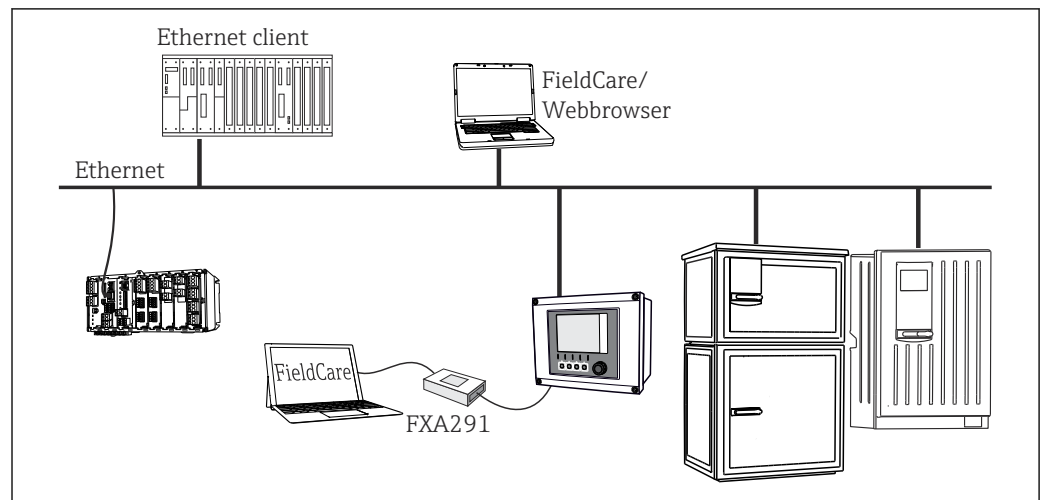


A0039615

27 Modbus RS485

T 终端电阻

通过以太网：网页服务器/Modbus TCP/PROFINET/EtherNet/IP 通信操作



A0039616

28 Modbus TCP 或 EtherNet/IP 或 PROFINET

显示语言

在产品选型表中选择的语言为工厂预设的操作语言。所有其他语言可以通过菜单选择。

- 英文 (美国)
- 德文
- 中文 (简体中文, 中国)
- 捷克文
- 荷兰文
- 法文
- 意大利文
- 日文
- 波兰文
- 葡萄牙文
- 俄文
- 西班牙文
- 土耳其文

- 匈牙利文
- 克罗地亚文
- 越南文

通过产品选型表检查可选其他语言， www.endress.com/ca80al。

证书和认证

产品证书与认证的最新信息进入产品主页查询 (www.endress.com) :

1. 点击“产品筛选”按钮，或在搜索栏中直接输入基本型号，选择所需产品。
2. 打开产品主页。
3. 选择资料下载。

订购信息

产品主页	www.endress.com/ca80al
Product Configurator 产品选型软件	<ol style="list-style-type: none"> 1. 进入产品主页，点击配置按钮。 2. 选择 Extended 选型。 <ul style="list-style-type: none"> ↳ Configurator 产品选型软件新窗口打开。 3. 在各订购选项中选择所需选型代号，根据实际需求配置设备。 <ul style="list-style-type: none"> ↳ 生成有效完整的设备订货号。 4. 点击接受：将配置完成的产品添加至购物车中。 <p> 不少产品支持用户下载选定产品型号的 CAD 或 2D 图纸。</p> <ol style="list-style-type: none"> 5. CAD：打开此选项卡。 <ul style="list-style-type: none"> ↳ 显示图纸窗口。在不同视图中进行选择。下载选定格式的图纸文件。
供货清单	<p>供货清单如下：</p> <ul style="list-style-type: none"> ▪ 分析仪（指定硬件版本号），1 台 ▪ 《简明操作指南》（印刷版），1 本 ▪ 《维护手册》，1 本 ▪ 选配附件
	<h2>附件</h2> <p>以下为本文档发布时可提供的重要附件。</p> <p>此处列出的附件兼容文档资料介绍的产品。</p> <ol style="list-style-type: none"> 1. 不同产品组合面临不同的应用限制。 <ul style="list-style-type: none"> 确保测量点与应用相配，相关工作由测量点操作人员负责。 2. 请注意文档资料中的所有产品信息，特别是技术参数。 3. 未列举附件的详细信息请联系 Endress+Hauser 服务部门或当地销售中心。
设备专用附件	<p>样品预处理单元</p> <p>Liquiline System CAT810</p> <ul style="list-style-type: none"> ▪ 带压管道取样和微滤 ▪ Configurator 产品选型软件：www.endress.com/cat810 <p> Liquiline System CAT810 的《技术资料》TI01138C</p>

Liquiline System CAT820

- 取样和膜过滤
- Configurator 产品选型软件: www.endress.com/cat820



Liquiline System CAT820 的《技术资料》TI01131C

Liquiline System CAT860

- 取样和膜过滤
- Configurator 产品选型软件: www.endress.com/cat860



Liquiline System CAT860 的《技术资料》TI01137C



Liquiline System CAT860 仅与 Liquiline System CA80 单通道型仪表配套使用。

安装附件

套件, 带 CA80 支架的立柱, 户外型

- 60x60x1800 毫米立柱, 1.4571 不锈钢
- 立柱安装夹 CA80xx
- 套件安装指南
- 订货号: 71458285

耗材

1. <https://portal.endress.com/webapp/SparePartFinder>
2. 输入序列号或产品型号。

提供下列耗材:

- 试剂和标液 CY80AL
- 清洗液 CY800 (分析仪内的软管用)
- 清洗液 CY820 (样品预处理单元和集液器用)
- CAC880 进水和出水软管, 用于 CA80

维护套件 CAV800

<https://portal.endress.com/webapp/SparePartFinder>

标配

- 柱塞泵, 6 x 2.5 ml 和 4 x 10 ml, 包括适配接头
- 软管
- 硅润滑脂, 中等粘度, 每管 2 g
- 插头
- 密封帽
- 滤网

选配

- 进水软管和出水软管
- 液体管理器 (3 种试剂), 不带电机
- 集液器、烧杯 (2 个)

升级套件 CAZ800

集液器升级套件

- 集液器, 带液位监测功能, 预安装在安装架上
- 软管, 连接接头
- 激活码
- 订货号: CAZ800-N1A1

双通道设备升级套件

- 阀, 用于切换样品流
- 两个集液器, 带液位监测功能, 预安装在安装架上
- 软管, 连接接头
- 激活码
- 订货号: CAZ800-N1A2

第二台下游分析仪升级套件⁵⁾

- 阀, 用于切换样品流
- 软管, 连接接头
- 激活码
- 订货号: CAZ800-N1M1

稀释功能升级套件

- 带识别标记的软管
- 改进型缆塞
- 激活码
- 订货号: CAZ800-N1N5

传感器

pH 玻璃电极

Memosens CPS11E

- pH 电极, 适用过程测量和环境过程领域中的标准应用
- 采用 Memosens 2.0 数字技术
- 产品主页上的 Configurator 产品选型软件: www.endress.com/cps11e



《技术资料》TI01493C

Memosens CPS41E

- pH 电极, 用于过程测量
- 带陶瓷隔膜和液态 KCl 电解液
- 采用 Memosens 2.0 数字技术
- 产品主页上的 Configurator 产品选型软件 www.endress.com/cps41e



《技术资料》TI01495C

Memosens CPS71E

- 数字式 pH 电极, 适用于化工行业应用
- 抗毒性参比离子捕捉阱
- 采用 Memosens 2.0 数字技术
- 产品主页上的 Configurator 产品选型软件: www.endress.com/cps71e



《技术资料》TI01496C

Memosens CPS91E

- pH 电极, 适用重度污染介质测量
- 带开孔隔膜
- 采用 Memosens 2.0 数字技术
- 产品主页上的 Configurator 产品选型软件: www.endress.com/cps91e



《技术资料》TI01497C

Memosens CPS31E

- 适用于饮用水和游泳池水标准应用的 pH 电极
- 采用 Memosens 2.0 数字技术
- 产品主页上的 Configurator 产品选型软件: www.endress.com/cps31e



《技术资料》TI01574C

Ceramax CPS341D

- pH 电极, 带 pH 敏感搪瓷
- 满足最高测量精度、压力、温度、消毒和耐久性要求
- 产品选型表: www.endress.com/cps341d



《技术资料》TI00468C

Memosens CPF81E

- 数字式 pH 电极, 适用于采矿行业应用, 以及工业用水和污水处理过程
- 采用 Memosens 2.0 数字技术
- 产品主页上的 Configurator 产品选型软件: www.endress.com/cpf81e



《技术资料》TI01594C

5) 不适用于使用 CAT860 的分析仪以及双通道型号。

ORP 电极**Memosens CPS12E**

- 适用于过程测量和环境工程领域中的标准应用的 ORP 电极
- 采用 Memosens 2.0 数字技术
- 产品主页上的 Configurator 产品选型软件: www.endress.com/cps12e



《技术资料》 TI01494C

Memosens CPS42E

- ORP 电极, 用于过程测量
- 采用 Memosens 2.0 数字技术
- 产品主页上的 Configurator 产品选型软件: www.endress.com/cps42e



《技术资料》 TI01575C

Memosens CPS72E

- ORP 电极, 用于化学过程应用
- 采用 Memosens 2.0 数字技术
- 产品主页上的 Configurator 产品选型软件: www.endress.com/cps72e



《技术资料》 TI01576C

Memosens CPS92E

- ORP 电极, 用于重污染介质
- 采用 Memosens 2.0 数字技术
- 产品主页上的 Configurator 产品选型软件: www.endress.com/cps92e



《技术资料》 TI01577C

Memosens CPF82E

- 数字式 ORP 电极, 适用于采矿行业应用, 以及工业用水和污水处理过程
- 采用 Memosens 2.0 数字技术
- 产品主页上的 Configurator 产品选型软件: www.endress.com/cpf82e



《技术资料》 TI01595C

电感式电导率传感器**Indumax CLS50D**

- 高耐久度电感式电导率传感器
- 适用标准和危险区应用场合
- 采用 Memosens 数字技术
- 产品主页上的 Configurator 产品选型软件: www.endress.com/cls50d



《技术资料》 TI00182C

电导式电导率传感器**Memosens CLS21E**

- 数字式电导率传感器, 适用于中等或高电导率介质
- 电导式测量
- 使用 Memosens 2.0
- 产品主页上的 Configurator 产品选型软件: www.endress.com/cls21e



《技术资料》 TI01528C

溶解氧传感器**Memosens COS51E**

- 覆膜法溶解氧传感器, 适用各类水、污水和公用工程应用场合
- 采用 Memosens 2.0 数字技术
- 产品主页上的 Configurator 产品选型软件: www.endress.com/cos51e



《技术资料》 TI01620C

Memosens COS81E

- 具有最高测量稳定性的卫生型荧光法溶解氧传感器，耐受需要频繁高温消毒的工况
- 采用 Memosens 2.0 数字技术
- 产品主页上的 Configurator 产品选型软件: www.endress.com/cos81e



《技术资料》 TI01558C

Memosens COS22E

- 具有最高测量稳定性的覆膜法溶解氧传感器（卫生型），耐受需要频繁高温消毒的工况
- 采用 Memosens 2.0 数字技术
- 产品主页上的 Configurator 产品选型软件: www.endress.com/cos22e



《技术资料》 TI01619C

消毒剂传感器

Memosens CCS50E

- 覆膜法二氧化氯传感器
- Memosens 数字技术
- 产品主页上的 Configurator 产品选型软件: www.endress.com/ccs50e



《技术资料》 TI01353C

Memosens CCS51E

- 余氯传感器
- 产品主页上的 Configurator 产品选型软件: www.endress.com/ccs51e



《技术资料》 TI01423C

离子选择电极

ISEmax CAS40D

- 离子选择传感器
- 产品选型表: www.endress.com/cas40d



《技术资料》 TI00491C

浊度传感器

Turbimax CUS51D

- 用于污水的浊度和悬浮固体浓度测量
- 四脉冲光束测量原理
- Memosens 数字式传感器
- 产品选型表: www.endress.com/cus51d



《技术资料》 TI00461C

Turbimax CUS52D

- 卫生型 Memosens 传感器，用于饮用水、过程水和市政水中的浊度测量
- Memosens 数字式传感器
- 产品选型表: www.endress.com/cus52d



《技术资料》 TI01136C

光谱吸收系数 (SAC) 和硝酸盐传感器

Viomax CAS51D

- 饮用水和污水的光谱吸收系数(SAC)和硝酸盐测量
- Memosens 数字式传感器
- 产品选型表: www.endress.com/cas51d



《技术资料》 TI00459C

界面测量

Turbimax CUS71D

- 浸入式传感器，用于污泥界面测量
- 超声波污泥界面测量传感器
- 产品选型表: www.endress.com/cus71d



《技术资料》TI00490C

电缆接线盒，带尼龙搭扣

- 4 个，连接传感器电缆
- 订货号: 71092051

通信专用附件

附加功能

- ▶ 订购激活码时需要提供仪表的序列号。

订货号	通信; 软件
51516983	Commubox FXA291 (硬件)
71127100	SD 卡, 内含 Liquiline 固件, 1 GB, 工业级闪存
XPC0018	EtherNet/IP 通信和网页服务器激活码
XPC0020	Modbus TCP 通信和网页服务器激活码
XPC0021	BASE2 模块的网页服务器激活码
XPC0022	PROFINET + BASE2 以太网服务器激活码
XPC0024	485 模块 Profibus DP 通信激活码
XPC0025	485 模块 Modbus RS485 通信激活码
71249548	CA80 套件: 第 1 路数字式传感器输入的激活码
71249555	CA80 套件: 第 2 路数字式传感器输入的激活码

	升级套件
71136999	CSF48/CA80 套件: 更换服务接口 (CDI 法兰连接头、耦合螺母)
71111053	AOR 模块套件: 2 个继电器, 2 路模拟量输出 0/4...20 mA
71125375	2R 模块套件: 2 个继电器
71125376	4R 模块套件: 4 个继电器
71135632	2AO 模块套件: 2 路 0/4...20 mA 模拟量输出
71135633	4AO 模块套件: 4 路 0/4...20 mA 模拟量输出
71135631	2DS 模块套件: 2 个 Memosens 数字式传感器
71135634	485 模块套件: PROFIBUS DP 或 Modbus RS485。需要单独订购附加激活码。
71135638	DIO 模块套件: 2 路数字量输入; 2 路数字量输出; 数字量输出辅助电源
71135639	2AI 模块套件: 2 路 0/4...20 mA 模拟量输入
71140888	485 模块+Profibus DP 升级套件
71140889	485 模块+Modbus RS485 升级套件
71141366	套件: 扩展背板模块

软件

Memobase Plus CYZ71D

- 个人计算机软件，支持实验室标定
- 对传感器进行可视化和文档化的管理
- 传感器标定储存在数据库中
- 产品主页上的 Configurator 产品选型软件: www.endress.com/cyz71d



《技术资料》TI00502C

现场数据管理软件 MS20/21

- 个人计算机软件，进行集中数据管理
- 显示多个测量结果和事件日志
- SQL 数据库，安全存储数据

系统产品

测量电缆

Memosens 电缆 CYK10

- 连接 Memosens 数字式传感器
- 产品主页上的 Configurator 产品选型软件: www.endress.com/cyk10



《技术资料》TI00118C

Memosens 电缆 CYK11

- 延长电缆，适用于 Memosens 数字式传感器
- 产品主页上的 Configurator 产品选型软件: www.endress.com/cyk11



《技术资料》TI00118C

SD 卡

- 工业闪存卡，1 GB
- 订货号: 71110815



www.addresses.endress.com
