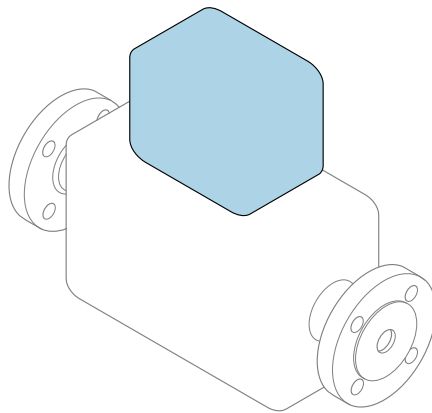


Instructions condensées

Proline 800

avec capteur électromagnétique
Modbus RS485



Ce manuel est un manuel d'Instructions condensées, il ne remplace **pas** le manuel de mise en service correspondant.

Instructions condensées partie 2 sur 2 : Transmetteur
Contiennent des informations sur le transmetteur.

Instructions condensées partie 1 sur 2 : Capteur → 📄 3



A0023555

Instructions condensées Débitmètre

L'appareil se compose d'un transmetteur et d'un capteur.

Le processus de mise en service de ces deux composants est décrit dans deux manuels séparés, qui forment ensemble les Instructions condensées pour le débitmètre :

- Instructions condensées Partie 1 : Capteur
- Instructions condensées Partie 2 : Transmetteur

Se référer aux deux parties des Instructions condensées lors de la mise en service de l'appareil, celles-ci étant complémentaires :

Instructions condensées Partie 1 : Capteur

Les Instructions condensées du capteur sont destinées aux spécialistes en charge de l'installation de l'appareil de mesure.

- Réception des marchandises et identification du produit
- Stockage et transport
- Procédure de montage

Instructions condensées Partie 2 : Transmetteur

Les Instructions condensées du transmetteur sont destinées aux spécialistes en charge de la mise en service, de la configuration et du paramétrage de l'appareil de mesure (jusqu'à la première valeur mesurée).

- Description du produit
- Procédure de montage
- Raccordement électrique
- Options de configuration
- Intégration système
- Mise en service
- Informations de diagnostic

Documentation complémentaire relative à l'appareil



Ces Instructions condensées sont les **Instructions condensées Partie 2 : Transmetteur**.

Les "Instructions condensées Partie 1 : Capteur" sont disponibles via :

- Internet : www.endress.com/deviceviewer
- Smartphone/tablette : *App Opérations Endress+Hauser*

Pour des informations détaillées sur l'appareil, voir le manuel de mise en service correspondant et les autres documentations :

- Internet : www.endress.com/deviceviewer
- Smartphone/tablette : *App Opérations Endress+Hauser*

Sommaire

1	Informations relatives au document	5
1.1	Symboles	5
2	Consignes de sécurité	7
2.1	Exigences imposées au personnel	7
2.2	Utilisation conforme	7
2.3	Sécurité au travail	8
2.4	Sécurité de fonctionnement	8
2.5	Sécurité du produit	8
2.6	Sécurité informatique	9
2.7	Sécurité informatique spécifique à l'appareil	9
3	Description du produit	9
4	Procédure de montage	9
4.1	Montage de l'appareil de mesure	9
4.2	Contrôle du montage du transmetteur	16
5	Raccordement électrique	17
5.1	Sécurité électrique	17
5.2	Exigences de raccordement	17
5.3	Raccordement de l'appareil de mesure	21
5.4	Alimentation électrique via blocs-piles Proline 800 - Standard	26
5.5	Alimentation électrique via blocs-piles, Proline 800 - Advanced	28
5.6	Raccordement du capteur de pression, Proline 800 - Advanced	31
5.7	Alimentation électrique via le bloc-piles externe, Proline 800 - Advanced	31
5.8	Garantir la compensation de potentiel	32
5.9	Instructions de raccordement spéciales	36
5.10	Garantir l'indice de protection	37
5.11	Contrôle du raccordement	38
6	Options de configuration	39
6.1	Aperçu des options de configuration	39
6.2	Accès au menu de configuration via l'app SmartBlue	39
7	Intégration système	40
8	Mise en service	41
8.1	Contrôle du montage et contrôle du raccordement	41
8.2	Préparation	41
8.3	Configuration de l'appareil de mesure	41
8.4	Protection des réglages contre l'accès non autorisé	41
9	Informations de diagnostic	43
9.1	Message de diagnostic	43

1 Informations relatives au document

1.1 Symboles

1.1.1 Symboles d'avertissement

DANGER

Ce symbole attire l'attention sur une situation dangereuse, entraînant la mort ou des blessures corporelles graves, si elle n'est pas évitée.

AVERTISSEMENT

Ce symbole attire l'attention sur une situation dangereuse, pouvant entraîner la mort ou des blessures corporelles graves, si elle n'est pas évitée.





ATTENTION


Ce symbole attire l'attention sur une situation dangereuse, pouvant entraîner des blessures corporelles de gravité légère ou moyenne, si elle n'est pas évitée.

AVIS


Ce symbole identifie des informations relatives à des procédures et à des événements n'entraînant pas de blessures corporelles.

1.1.2 Symboles électriques




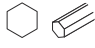

Symbole	Signification	Symbole	Signification
	Courant continu		Courant alternatif
	Courant continu et alternatif		Borne de terre Une borne qui, du point de vue de l'utilisateur, est reliée à un système de mise à la terre.

Symbole	Signification
	Borne de compensation de potentiel (PE : terre de protection) Les bornes de terre doivent être raccordées à la terre avant de réaliser d'autres raccordements. Les bornes de terre se trouvent à l'intérieur et à l'extérieur de l'appareil : <ul style="list-style-type: none"> ▪ Borne de terre interne : la compensation de potentiel est raccordée au réseau d'alimentation électrique. ▪ Borne de terre externe : l'appareil est raccordé au système de mise à la terre de l'installation.








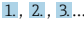


1.1.3 Symboles spécifiques à la communication

Symbole	Signification	Symbole	Signification
	Bluetooth Transmission de données sans fil entre les appareils sur une courte distance.		

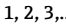
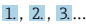
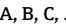
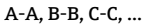



1.1.4 Symboles d'outils

Symbole	Signification	Symbole	Signification
	Tournevis Torx		Tournevis plat
	Tournevis cruciforme		Clé à six pans
	Clé à fourche		

1.1.5 Symboles pour certains types d'information

Symbole	Signification	Symbole	Signification
	Autorisé Procédures, process ou actions autorisés.		Préfééré Procédures, process ou actions préférées.
	Interdit Procédures, process ou actions interdits.		Conseil Identifie la présence d'informations complémentaires.
	Renvoi à la documentation		Renvoi à une page
	Renvoi à une figure		Série d'étapes
	Résultat d'une étape		Contrôle visuel

1.1.6 Symboles utilisés dans les graphiques

Symbole	Signification	Symbole	Signification
	Repères		Série d'étapes
	Vues		Coupes
	Zone explosible		Zone sûre (zone non explosible)
	Sens d'écoulement		

2 Consignes de sécurité

2.1 Exigences imposées au personnel

Le personnel doit remplir les conditions suivantes dans le cadre de ses activités :

- ▶ Le personnel qualifié et formé doit disposer d'une qualification qui correspond à cette fonction et à cette tâche.
- ▶ Etre habilité par le propriétaire / l'exploitant de l'installation.
- ▶ Etre familiarisé avec les réglementations nationales.
- ▶ Avant de commencer le travail, avoir lu et compris les instructions du présent manuel et de la documentation complémentaire ainsi que les certificats (selon l'application).
- ▶ Suivre les instructions et respecter les conditions de base.

2.2 Utilisation conforme

Domaine d'application et produits mesurés

L'appareil de mesure décrit dans le présent manuel est uniquement destiné à la mesure du débit de liquides ayant une conductivité minimale de 20 $\mu\text{S}/\text{cm}$.

Les appareils de mesure destinés à être utilisés dans des applications où il existe un risque accru dû à la pression du process sont marqués en conséquence sur la plaque signalétique.

Afin de garantir un état irréprochable de l'appareil pendant la durée de service :

- ▶ Respecter les gammes de pression et de température spécifiée.
- ▶ Utiliser l'appareil en respectant scrupuleusement les données figurant sur la plaque signalétique ainsi que les conditions mentionnées dans le manuel de mise en service et les documentations complémentaires.
- ▶ Vérifier à l'aide de la plaque signalétique si l'appareil commandé peut être utilisé pour l'usage prévu dans la zone soumise à agrément (p. ex. protection contre les risques d'explosion, directive sur les équipements sous pression).
- ▶ Utiliser l'appareil uniquement pour des produits contre lesquels les matériaux en contact avec le process sont suffisamment résistants.
- ▶ Si la température ambiante de l'appareil de mesure est en dehors de la température atmosphérique, il est absolument essentiel de respecter les conditions de base applicables comme indiqué dans la documentation de l'appareil.
- ▶ Protéger l'appareil de mesure en permanence contre la corrosion dues aux influences de l'environnement.

Utilisation non conforme

Une utilisation non conforme peut compromettre la sécurité. Le fabricant décline toute responsabilité quant aux dommages résultant d'une utilisation inappropriée ou non conforme à l'utilisation prévue.

⚠ AVERTISSEMENT**Risque de rupture due à la présence de fluides corrosifs ou abrasifs et aux conditions ambiantes !**

- ▶ Vérifier la compatibilité du produit mesuré avec le capteur.
- ▶ Vérifier la résistance de l'ensemble des matériaux en contact avec le produit dans le process.
- ▶ Respecter les gammes de pression et de température spécifiée.

AVIS**Vérification en présence de cas limites :**

- ▶ Dans le cas de fluides corrosifs et/ou de produits de nettoyage spéciaux : Endress+Hauser se tient à votre disposition pour vous aider à déterminer la résistance à la corrosion des matériaux en contact avec le produit, mais décline cependant toute garantie ou responsabilité étant donné que d'infimes modifications de la température, de la concentration ou du degré d'encrassement en cours de process peuvent entraîner des différences significatives de la résistance à la corrosion.

Risques résiduels**⚠ ATTENTION****Risque de brûlures chaudes ou froides ! L'utilisation de produits et de composants électroniques présentant des températures élevées ou basses peut produire des surfaces chaudes ou froides sur l'appareil.**

- ▶ Installer une protection adaptée pour empêcher tout contact.

2.3 Sécurité au travail

Lors des travaux sur et avec l'appareil :

- ▶ Porter l'équipement de protection individuelle requis conformément aux réglementations nationales.

2.4 Sécurité de fonctionnement

Endommagement de l'appareil !

- ▶ N'utiliser l'appareil que dans un état technique parfait et sûr.
- ▶ L'exploitant est responsable du fonctionnement sans défaut de l'appareil.

2.5 Sécurité du produit

Le présent appareil a été construit et testé d'après l'état actuel de la technique et les bonnes pratiques d'ingénierie, et a quitté nos locaux en parfait état.

Il répond aux normes générales de sécurité et aux exigences légales. Il est également conforme aux directives de l'UE énumérées dans la déclaration UE de conformité spécifique à l'appareil. Le fabricant le confirme en apposant la marque CE sur l'appareil..

2.6 Sécurité informatique

Notre garantie n'est valable que si le produit est monté et utilisé comme décrit dans le manuel de mise en service. Le produit dispose de mécanismes de sécurité pour le protéger contre toute modification involontaire des réglages.

Des mesures de sécurité informatique, permettant d'assurer une protection supplémentaire du produit et de la transmission de données associée, doivent être mises en place par les exploitants eux-mêmes conformément à leurs normes de sécurité.

2.7 Sécurité informatique spécifique à l'appareil

L'appareil propose toute une série de fonctions spécifiques permettant de soutenir des mesures de protection du côté utilisateur. Ces fonctions peuvent être configurées par l'utilisateur et garantissent une meilleure sécurité en cours de fonctionnement si elles sont utilisées correctement.



Pour plus d'informations sur la sécurité informatique spécifique à l'appareil, voir le manuel de mise en service relatif à l'appareil.

3 Description du produit

L'appareil se compose d'un transmetteur et d'un capteur.

Proline Promag 800


Version compacte - le transmetteur et le capteur forment une unité mécanique.

Proline Promag 800 - Advanced

Deux versions d'appareil sont disponibles :


- Version compacte - le transmetteur et le capteur forment une unité mécanique.
- Version séparée - le transmetteur et le capteur sont montés à des emplacements différents.



Pour des informations détaillées sur la description du produit, voir le manuel de mise en service relatif à l'appareil →  3

4 Procédure de montage



Pour plus d'informations sur le montage du capteur, voir les Instructions condensées du capteur →  3

4.1 Montage de l'appareil de mesure

4.1.1 Couples de serrage des vis



Pour plus d'informations sur les couples de serrage des vis, voir le chapitre "Montage du capteur" du manuel d'instructions condensées

4.1.2 Montage du transmetteur de la version séparée, Proline 800 – Advanced

⚠ ATTENTION

Température ambiante trop élevée !

Risque de surchauffe de l'électronique et possibilité de déformation du boîtier.

- ▶ Ne pas dépasser la température ambiante maximale autorisée.
- ▶ Lors de l'utilisation à l'extérieur : éviter le rayonnement solaire direct et les fortes intempéries, notamment dans les régions climatiques chaudes.

⚠ ATTENTION

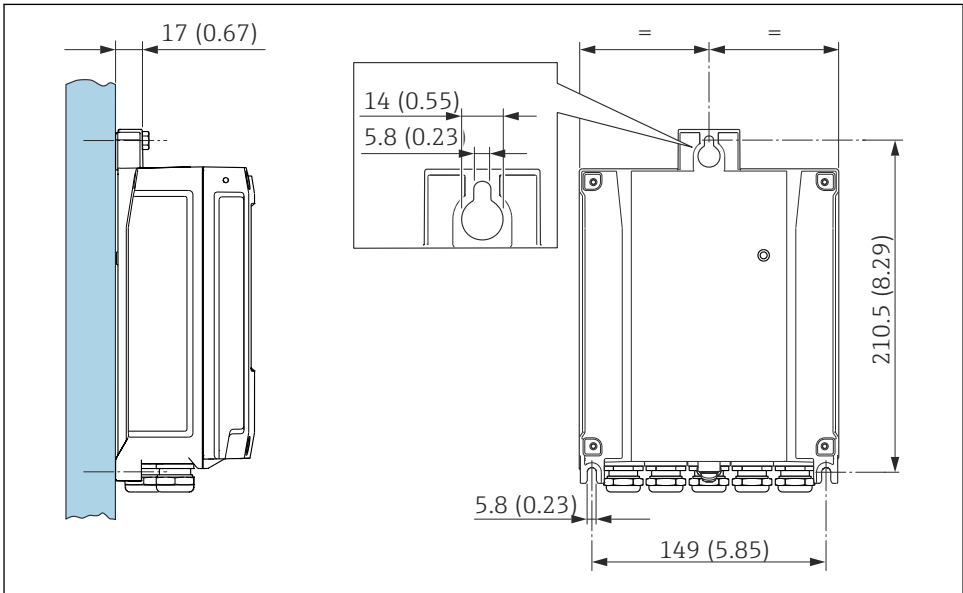
Une contrainte trop importante peut endommager le boîtier !

- ▶ Éviter les contraintes mécaniques trop importantes.

Le transmetteur de la version séparée peut être monté de la manière suivante :

- Montage mural
- Montage sur tube

Montage mural Proline 800 – Advanced



A0020523

1 Unité mm (in)

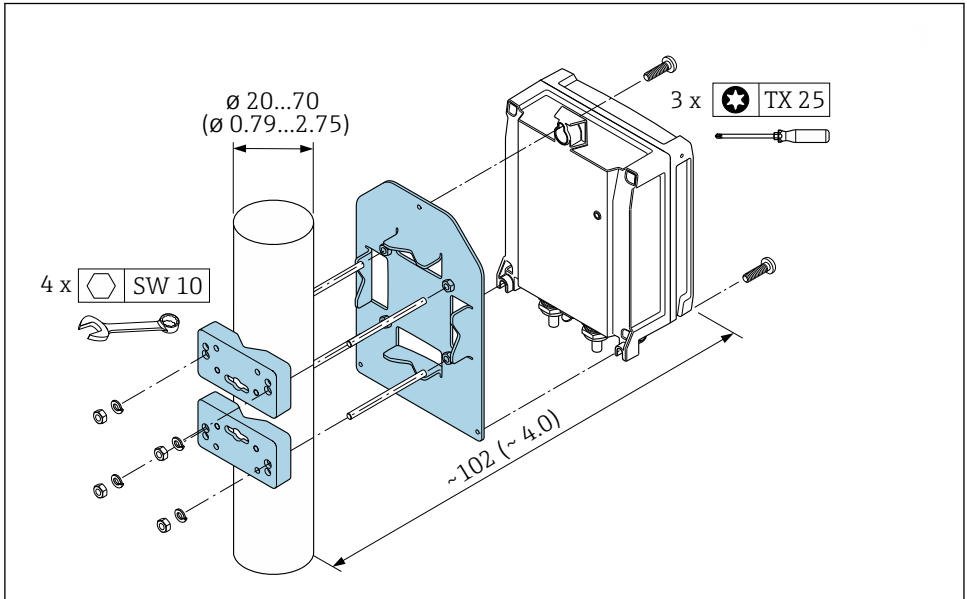
Montage sur colonne Proline 800 – Advanced

AVIS

Couple de serrage trop important pour les vis de fixation !

Risque de dommages sur le transmetteur en plastique.

- ▶ Serrer les vis de fixation avec le couple de serrage indiqué : 2,5 Nm (1,8 lbf ft)
- ▶ Monter l'antenne sur la colonne en utilisant le support de l'antenne.

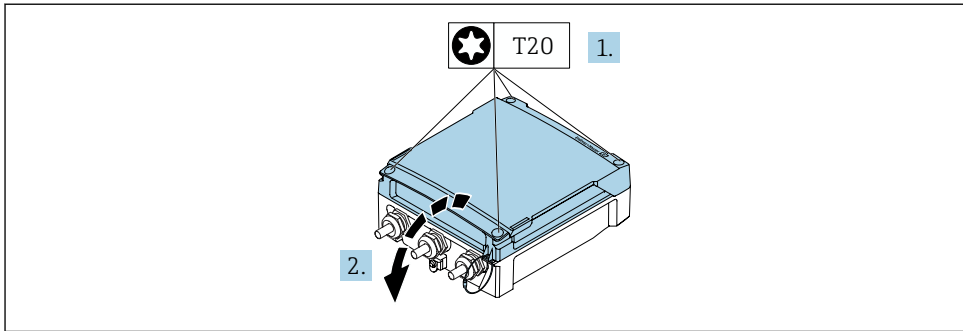


2 Unité mm (in)

A0029051

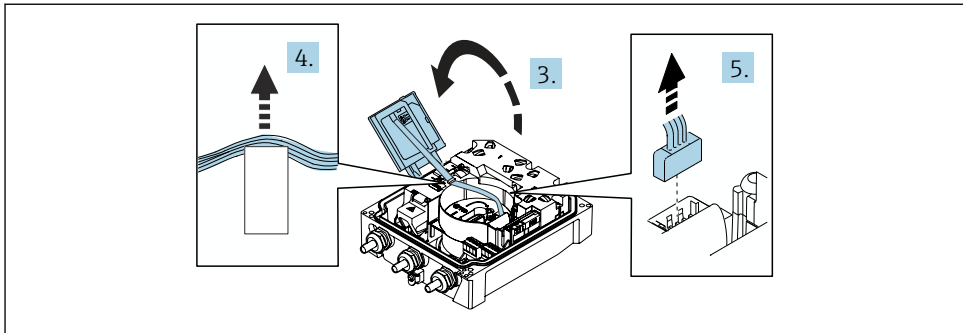
4.1.3 Rotation du boîtier du transmetteur, Proline 800 – Advanced

Pour faciliter l'accès au compartiment de raccordement ou à l'afficheur, le boîtier du transmetteur peut être tourné.



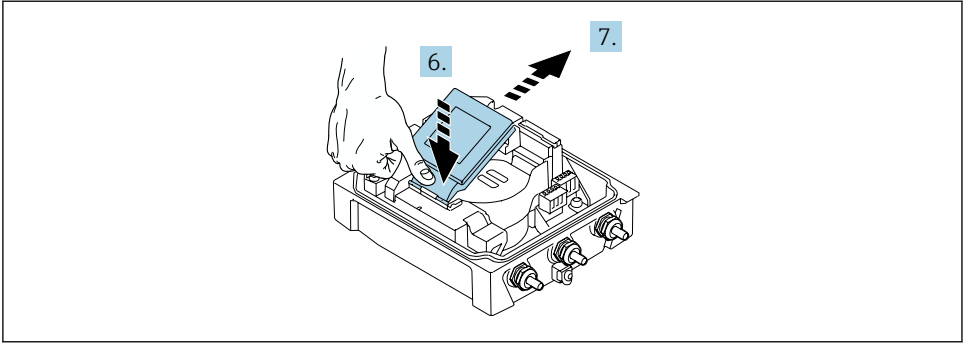
A0044272

1. Dévisser les vis de fixation du couvercle du boîtier (lors du montage : respecter le couple de serrage → 15).
2. Ouvrir le couvercle du boîtier.



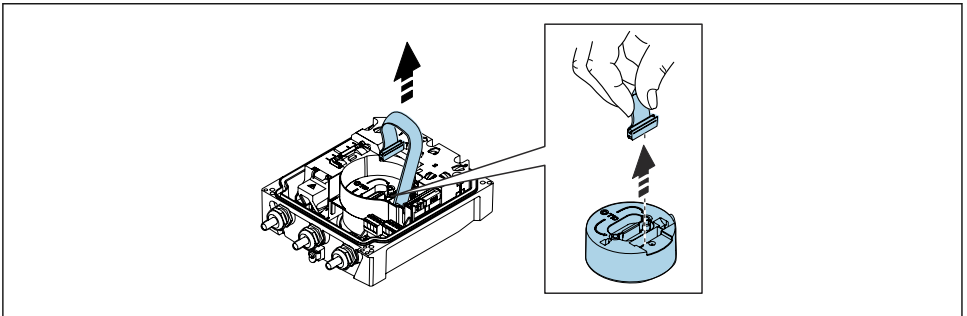
A0044274

3. Ouvrir le module d'affichage.
4. Pousser le câble plat hors du support.
5. Débrancher le connecteur.



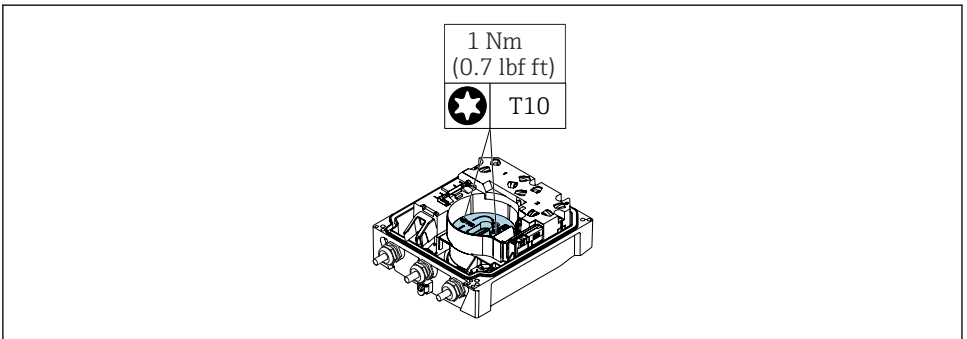
A0044273

6. Pousser doucement le module d'affichage vers le bas au niveau de la charnière.
7. Retirer le module d'affichage de son support.



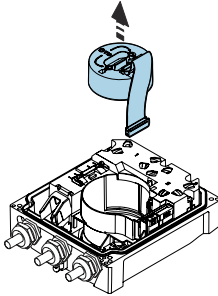
A0043338

8. Débrancher le connecteur du module électronique.



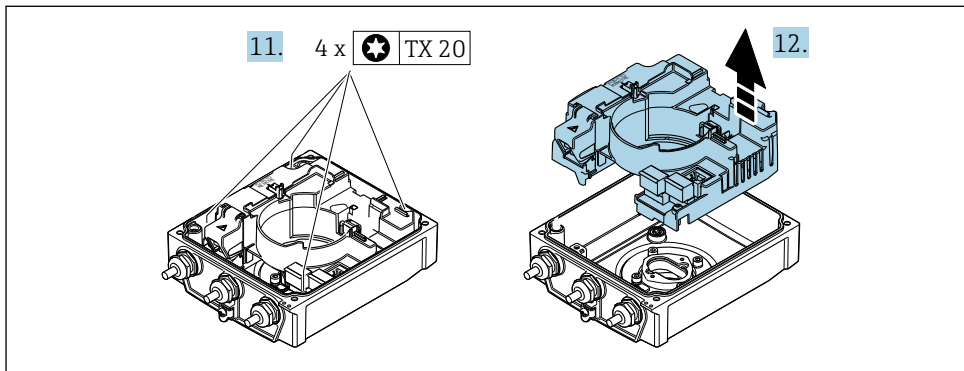
A0042853

9. Desserrer les vis du module électronique.



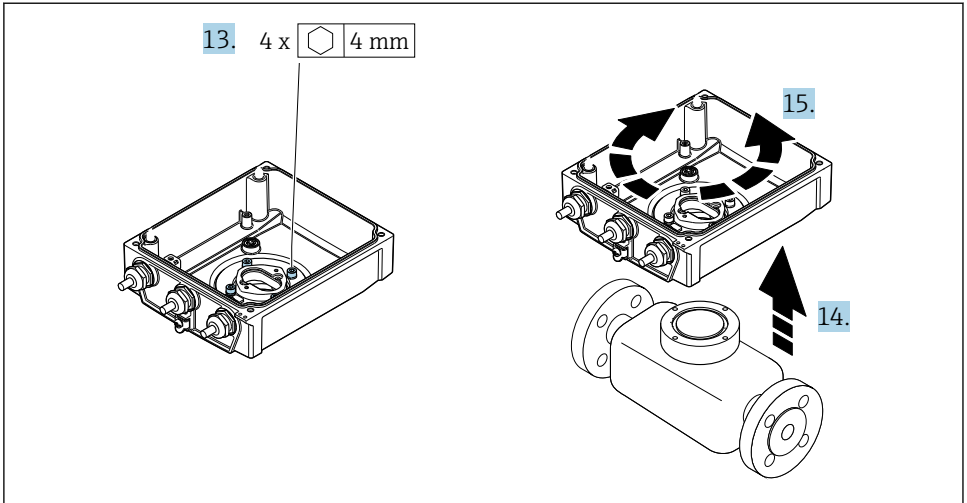
A0042843

10. Retirer le module électronique.



A0044276

11. Dévisser les vis de fixation du couvercle de l'électronique principale (lors du montage, respecter le couple de serrage → 15).
12. Retirer le module d'électronique principale.



A0044277

13. Dévisser les vis de fixation du couvercle du boîtier du transmetteur (lors du montage, respecter le couple de serrage → 📖 15).
14. Soulever le boîtier du transmetteur.
15. Tourner le boîtier dans la position souhaitée par pas de 90°.

Remontage du boîtier de transmetteur

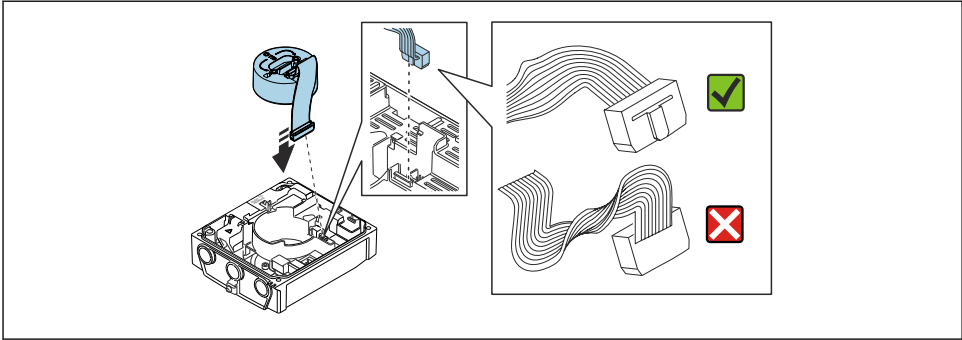
AVIS

Couple de serrage trop important pour les vis de fixation !

Risque de dommages sur le transmetteur en plastique.

- ▶ Serrer les vis de fixation avec le couple de serrage indiqué : 2,5 Nm (1,8 lbf ft)
- ▶ Monter l'antenne sur la colonne en utilisant le support de l'antenne.

Étape → 📖 11	Vis de fixation	Couples de serrage
1	Couvercle du boîtier	2,5 Nm (1,8 lbf ft)
9	Module électronique	0,6 Nm (0,4 lbf ft)
11	Module électronique principal	1,5 Nm (1,1 lbf ft)
13	Boîtier de transmetteur	5,5 Nm (4,1 lbf ft)



A0044279

- Remonter l'appareil de mesure dans l'ordre inverse.

4.1.4 Montage du bloc-piles externe

Le bloc-piles externe est monté de la même manière que la version séparée du transmetteur
 → 10.

4.2 Contrôle du montage du transmetteur

Il faut toujours effectuer un contrôle du montage après les tâches suivantes :

- Montage du boîtier du transmetteur :
 - Montage sur colonne
 - Montage sur paroi
- Rotation du boîtier du transmetteur

L'appareil est-il intact (contrôle visuel) ?	<input type="checkbox"/>
Rotation du boîtier du transmetteur : <ul style="list-style-type: none"> ■ La vis de fixation est-elle fermement serrée ? ■ Le couvercle du compartiment de raccordement est-il fermement vissé ? ■ Le crampon de sécurité est-il correctement serré ? 	<input type="checkbox"/>
Montage mural et sur mât : Les vis d'arrêt sont-elles fermement serrées ?	<input type="checkbox"/>

5 Raccordement électrique

AVIS

Dans les versions de l'appareil avec un raccordement au réseau (caractéristique de commande "Alimentation électrique", option K ou S), l'appareil ne dispose pas d'un disjoncteur interne pour se déconnecter du réseau d'alimentation.

- ▶ Pour cette raison, il faut lui affecter un commutateur ou un disjoncteur permettant de déconnecter facilement le câble d'alimentation du réseau.
- ▶ Bien que l'appareil de mesure soit équipé d'un fusible, il faut intégrer une protection supplémentaire contre les surintensités (maximum 16 A) dans l'installation du système.

5.1 Sécurité électrique

Conformément aux réglementations nationales applicables.

5.2 Exigences de raccordement

5.2.1 Outil nécessaire

- Clé dynamométrique
- Pour les entrées de câble : utiliser un outil approprié
- Pince à dénuder
- En cas d'utilisation de câbles toronnés : pince à sertir pour extrémité préconfectionnée
- Pour retirer les câbles des bornes : tournevis plat ≤ 3 mm (0,12 in)

5.2.2 Exigences liées aux câbles de raccordement

Les câbles de raccordement mis à disposition par le client doivent satisfaire aux exigences suivantes.

Gamme de température admissible

- Les directives d'installation en vigueur dans le pays d'installation doivent être respectées.
- Les câbles doivent être adaptés aux températures minimales et maximales attendues.

Câble d'alimentation électrique (y compris conducteur pour la borne de terre interne)

Câble d'installation normal suffisant.

Câble de signal

Impulsion /sortie tout ou rien

Un câble d'installation standard est suffisant.

Modbus RS485

La norme EIA/TIA-485 indique deux types de câble (A et B) pour la ligne bus, qui peuvent être utilisés pour toutes les vitesses de transmission. Le type de câble A est recommandé.



Pour plus d'informations sur la spécification du câble de raccordement, voir le manuel de mise en service de l'appareil.

Câble de raccordement pour la version séparée

Le raccordement de la version séparée est réalisé via un câble d'électrode et un câble de bobine.



Pour plus d'informations sur la spécification des câbles de raccordement, voir le manuel de mise en service pour l'appareil.

Câble de raccordement blindé

Des câbles de raccordement blindés munis d'un renfort tressé métallique supplémentaire devraient être utilisés dans les cas suivants :

- Lorsque le câble est posé directement dans le sol
- Lorsqu'il existe un risque de dommages causés par les rongeurs
- En cas d'utilisation de l'appareil en deçà de l'indice de protection IP68

Fonctionnement dans des environnements à fortes interférences électriques

La mise à la terre est réalisée par le biais de la borne de terre prévue à cet effet et située à l'intérieur du compartiment de raccordement. Les longueurs dénudées et torsadées du blindage de câble vers la borne de terre doivent être aussi courtes que possible.



Le choix d'un capteur avec un boîtier en acier est recommandé pour une utilisation à proximité de lignes d'alimentation électrique avec des courants forts.

Diamètre de câble

- Raccords de câble fournis :
 - Pour câble standard : M20 × 1,5 avec câble ϕ 6 ... 12 mm (0,24 ... 0,47 in)
 - Pour câble renforcé : M20 × 1,5 avec câble ϕ 9,5 ... 16 mm (0,37 ... 0,63 in)
- Bornes à ressort (enfichables) pour sections de fils 0,5 ... 2,5 mm² (20 ... 14 AWG)

5.2.3 Affectation des bornes


En plus des entrées/sorties disponibles, les informations sur l'affectation des bornes pour le raccordement électrique se trouvent sur la plaque signalétique de raccordement du module électronique principal.



Pour des informations détaillées sur l'affectation des bornes, voir le manuel de mise en service relatif à l'appareil →  3

5.2.4 Blindage et mise à la terre

Concept de blindage et de mise à la terre

1. Préserver la compatibilité électromagnétique (CEM).
2. Veiller à la protection des personnes.
3. Respecter les réglementations et directives nationales en matière d'installation.
4. Respecter les spécifications de câble →  17.
5. Veiller à ce que les portions de câble dénudées et torsadées jusqu'à la borne de terre soient aussi courtes que possibles.
6. Blinder totalement les câbles.

Mise à la terre du blindage de câble

AVIS

Dans les installations sans compensation de potentiel, une mise à la terre multiple du blindage de câble engendre des courants de compensation à fréquence de réseau !

Endommagement du blindage du câble de bus.

- ▶ Mettre à la terre le câble de bus uniquement d'un côté avec la terre locale ou le fil de terre.
- ▶ Isoler le blindage non raccordé.

Afin de respecter les exigences CEM :

1. Procéder à une mise à la terre multiple du blindage de câble avec ligne d'équipotentialité.
2. Relier chaque borne de terre locale à la ligne d'équipotentialité.

5.2.5 Exigences liées à l'unité d'alimentation

Tension d'alimentation

Référence de commande "Alimentation électrique"	Numéros des bornes	Tension aux bornes		Gamme de fréquence
Option K Option S (Alimentation universelle)	1 (L+/L), 2 (L-/N)	DC 24 V	-20 ... +25 %	-
		AC 100 ... 240 V	-15 ... +10 %	50/60 Hz, ±3 Hz

5.2.6 Préparation de l'appareil de mesure

Effectuer les étapes dans l'ordre suivant :


1. Monter le capteur et le transmetteur.
2. Boîtier de raccordement capteur : raccorder le câble de raccordement.
3. Transmetteur : raccorder le câble de raccordement.
4. Transmetteur : raccorder le câble de signal et le câble pour la tension d'alimentation.

AVIS

Étanchéité insuffisante du boîtier !

Le bon fonctionnement de l'appareil de mesure risque d'être compromis.

- ▶ Utiliser des presse-étoupe appropriés, adaptés au degré de protection de l'appareil.

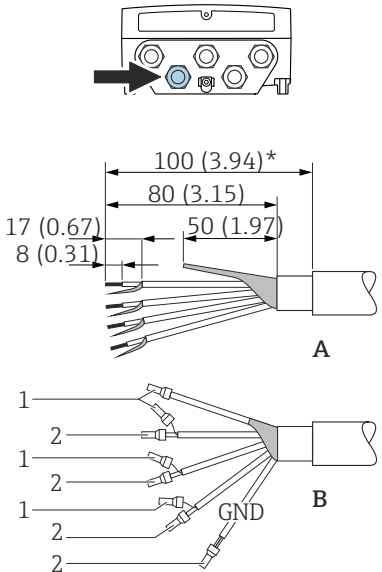
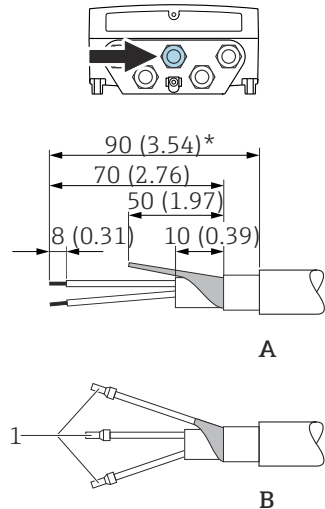
1. Retirer le bouchon aveugle le cas échéant.
2. Si l'appareil de mesure est fourni sans les presse-étoupe :
Mettre à disposition des presse-étoupe adaptés au câble de raccordement correspondant.
3. Si l'appareil de mesure est fourni avec les presse-étoupe :
Respecter les exigences relatives aux câbles de raccordement →  17.

5.2.7 Préparation du câble de raccordement de la version séparée

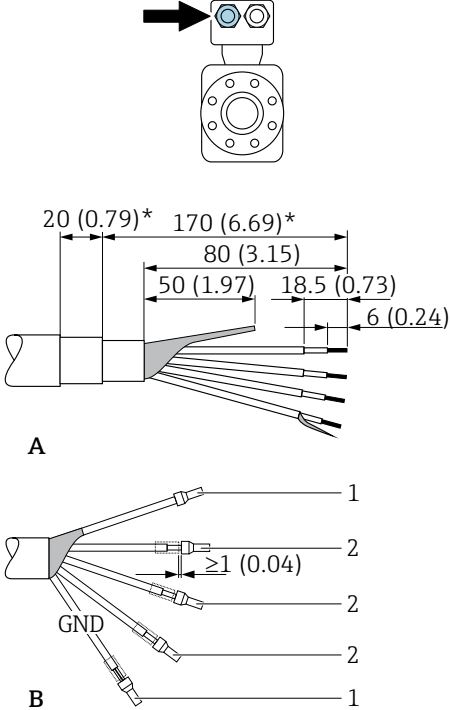
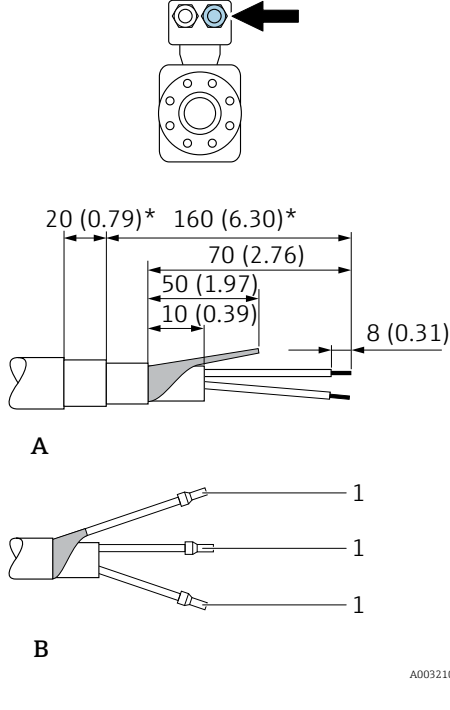
Pour terminer le câble de raccordement, respecter les points suivants :

1. Dans le cas d'un câble d'électrode :
Veiller à ce que les extrémités préconfectionnées n'entrent pas en contact avec les blindages de câble du côté capteur. Distance minimum = 1 mm (exception : câble "GND" vert)
2. Dans le cas d'un câble de bobine :
Isoler l'un des trois fils du câble au niveau du renfort. Seuls deux fils sont nécessaires pour le raccordement.
3. Pour les câbles avec fils fins (câbles toronnés) :
Equiper les fils d'extrémités préconfectionnées.

Transmetteur

Câble d'électrode	Câble de bobine
 <p style="text-align: center;">A</p> <p style="text-align: center;">B</p> <p style="text-align: center;">GND</p> <p style="text-align: center;">3</p> <p style="text-align: center;">Unité de mesure mm (in)</p> <p style="text-align: right;">A0032093</p>	 <p style="text-align: center;">A</p> <p style="text-align: center;">B</p> <p style="text-align: center;">4</p> <p style="text-align: center;">Unité de mesure mm (in)</p> <p style="text-align: right;">A0032096</p>
<p>A = Confection des câbles B = Confection des fils fins avec des extrémités préconfectionnées 1 = Extrémités préconfectionnées rouges, ϕ 1,0 mm (0,04 in) 2 = Extrémités préconfectionnées blanches, ϕ 0,5 mm (0,02 in) * = Dénudage uniquement pour câbles renforcés</p>	

Capteur

Câble d'électrode	Câble de bobine
 <p>A</p> <p>B</p> <p>A0032100</p>	 <p>A</p> <p>B</p> <p>A0032101</p>
<p>A = Confection des câbles B = Confection des fils fins avec des extrémités préconfectionnées 1 = Extrémités préconfectionnées rouges, ϕ 1,0 mm (0,04 in) 2 = Extrémités préconfectionnées blanches, ϕ 0,5 mm (0,02 in) * = Dénudage uniquement pour câbles renforcés</p>	

5.3 Raccordement de l'appareil de mesure

⚠ AVERTISSEMENT**Risque d'électrocution par des composants sous tension !**

- ▶ Ne faire exécuter les travaux de raccordement électrique que par un personnel spécialisé ayant une formation adéquate.
- ▶ Respecter les prescriptions d'installation nationales en vigueur.
- ▶ Respecter les règles de sécurité locales en vigueur sur le lieu de travail.
- ▶ Respecter le concept de mise à la terre de l'installation.
- ▶ Ne jamais monter ni raccorder l'appareil de mesure si ce dernier est raccordé à une tension d'alimentation.
- ▶ Avant de mettre sous tension : relier le fil de terre à l'appareil de mesure.

5.3.1 Raccordement de la version séparée

⚠ AVERTISSEMENT

Risque d'endommagement de l'électronique !

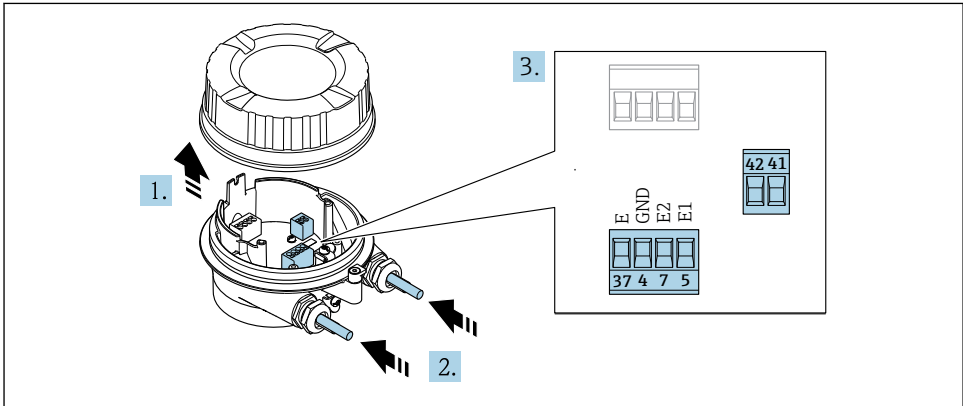
- ▶ Raccorder le capteur et le transmetteur à la même compensation de potentiel.
- ▶ Ne relier ensemble que les capteurs et transmetteurs portant le même numéro de série.
- ▶ Mettre le boîtier de raccordement du capteur à la terre via la borne à visser externe.

La séquence d'étapes suivante est recommandée pour la version séparée :

1. Monter le capteur et le transmetteur.
2. Raccorder le câble de raccordement de la version séparée.
3. Raccorder le transmetteur.

Raccordement du câble de raccordement au boîtier de raccordement du capteur

Promag W



A0032103

5 Capteur : module de raccordement

1. Desserrer le crampon de sécurité du couvercle du boîtier.
2. Dévisser le couvercle du boîtier et le soulever.
3. **AVIS**

Pour les extensions de conduite :

- ▶ passer le joint torique sur le câble et le faire glisser suffisamment vers l'arrière. Lors de l'introduction du câble, le joint torique doit se situer en dehors de l'extension de conduite.

Passer le câble à travers l'entrée de câble. Ne pas retirer la bague d'étanchéité de l'entrée de câble, afin de garantir l'étanchéité.

4. Dénuder le câble et ses extrémités. Dans le cas de câbles toronnés, sertir en plus des extrémités préconfectionnées. → 20

5. Raccorder le câble conformément à l'affectation des bornes. → 📄 18
6. Serrer fermement les presse-étoupe.

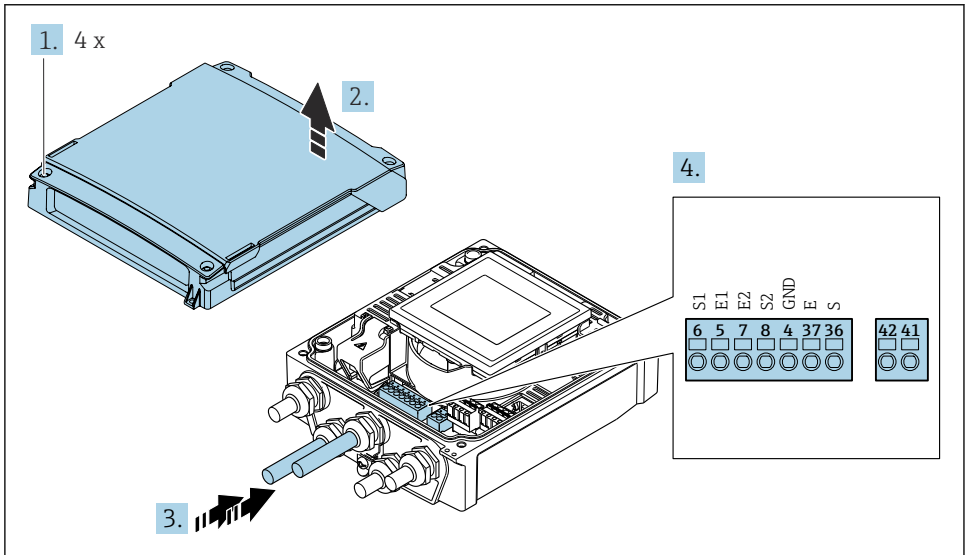
7. **⚠️ AVERTISSEMENT**

Suppression du degré de protection du boîtier en raison d'une étanchéité insuffisante de ce dernier !

- ▶ Visser la vis sans l'avoir graissée. Les filets du couvercle sont enduits d'un lubrifiant sec.

Remonter le capteur dans l'ordre inverse.

Raccordement du câble de raccordement au transmetteur



A0044280

6 Transmetteur : module électronique principale avec bornes de raccordement

1. Desserrer les 4 vis de fixation du couvercle du boîtier.
2. Ouvrir le couvercle du boîtier.
3. Passer le câble à travers l'entrée de câble. Ne pas retirer la bague d'étanchéité de l'entrée de câble, afin de garantir l'étanchéité.
4. Dénuder le câble et ses extrémités. Dans le cas de câbles toronnés, sertir en plus des extrémités préconfectionnées. → 📄 20
5. Raccorder le câble conformément à l'affectation des bornes. → 📄 18
6. Serrer fermement les presse-étoupe.

7. ⚠ AVERTISSEMENT

Suppression du degré de protection du boîtier en raison d'une étanchéité insuffisante de ce dernier !

- ▶ Visser la vis sans l'avoir graissée.

Remonter le transmetteur dans l'ordre inverse.

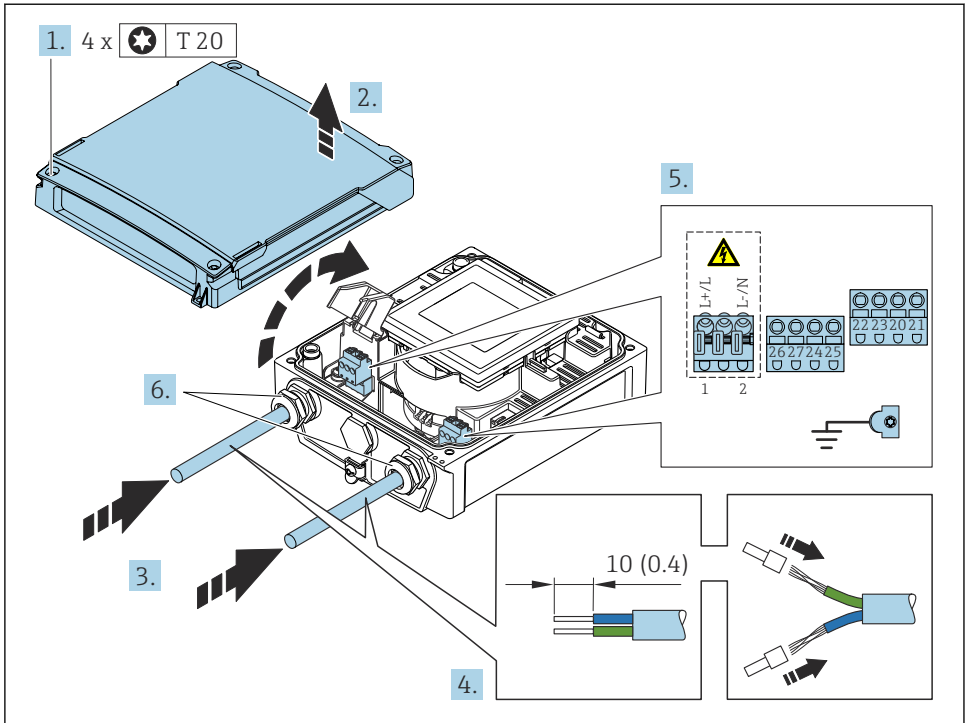
5.3.2 Raccordement du transmetteur**⚠ AVERTISSEMENT**

Suppression du degré de protection du boîtier en raison d'une étanchéité insuffisante de ce dernier !

- ▶ Visser la vis sans l'avoir graissée. Les filets du couvercle sont enduits d'un lubrifiant sec.

Couples de serrage pour des boîtiers synthétiques

Vis de fixation couvercle de boîtier	1,3 Nm
Entrée de câble	4,5 ... 5 Nm
Borne de terre	2,5 Nm



A0044281

7 Raccordement de la tension d'alimentation et Modbus RS485

1. Desserrer les 4 vis de fixation du couvercle du boîtier.
2. Ouvrir le couvercle du boîtier.
3. Passer le câble à travers l'entrée de câble. Ne pas retirer la bague d'étanchéité de l'entrée de câble, afin de garantir l'étanchéité.
4. Dénuder le câble et ses extrémités. Dans le cas de câbles toronnés, sertir en plus des extrémités préconfectionnées. → 20
5. Raccorder le câble conformément à l'affectation des bornes. → 18 Pour la tension d'alimentation : ouvrir le couvercle destiné à la protection.
6. Serrer fermement les presse-étoupe.

Remontage du transmetteur

1. Fermer le couvercle de protection contre les contacts.
2. Fermer le couvercle du boîtier.

3. **⚠ AVERTISSEMENT**

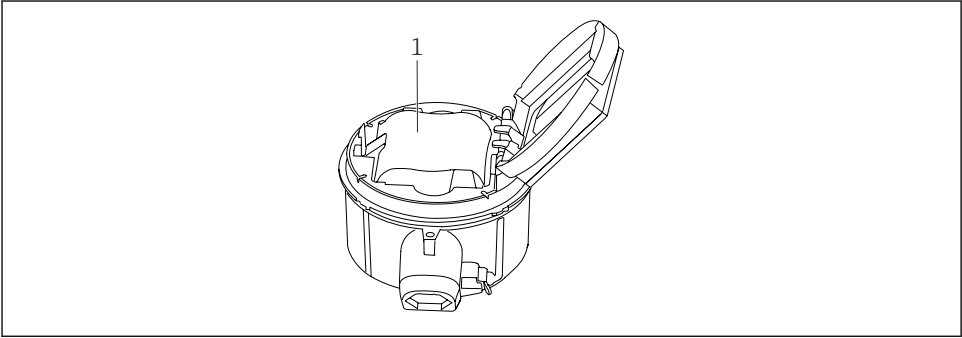
Suppression du degré de protection du boîtier en raison d'une étanchéité insuffisante de ce dernier !

- ▶ Visser la vis sans l'avoir graissée.

Serrer les 4 vis de fixation du couvercle du boîtier.

5.4 Alimentation électrique via blocs-piles Proline 800 - Standard

5.4.1 Disposition du blocs-piles



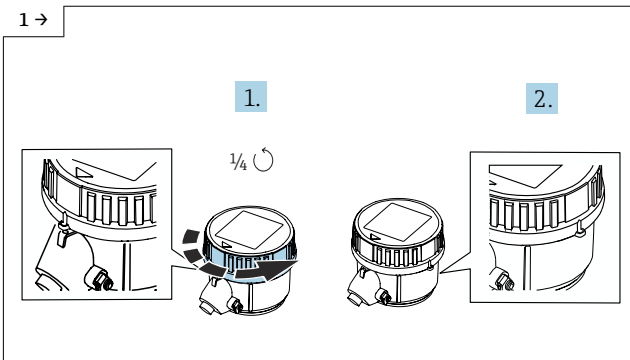
A0046594

1 Bloc-piles

5.4.2 Insertion et raccordement du bloc-piles

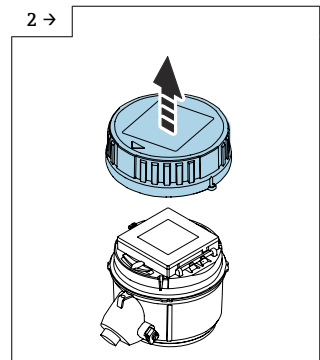


L'appareil est livré soit avec les piles déjà installées, soit emballées séparément, selon les normes et directives nationales. Si les piles sont insérées et connectées à la livraison, il est important de s'assurer que l'interrupteur "B" est positionné sur "ON" afin de faire fonctionner l'appareil.



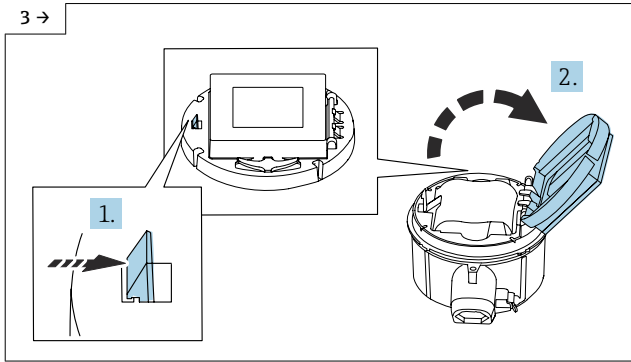
A0046655

- ▶ Tourner le couvercle d'un 1/4 de tour vers la droite.

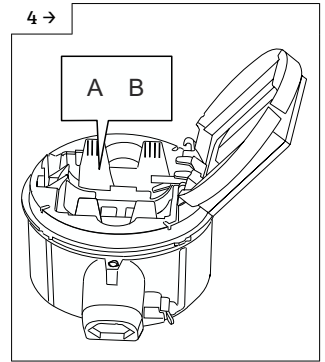


A0046656

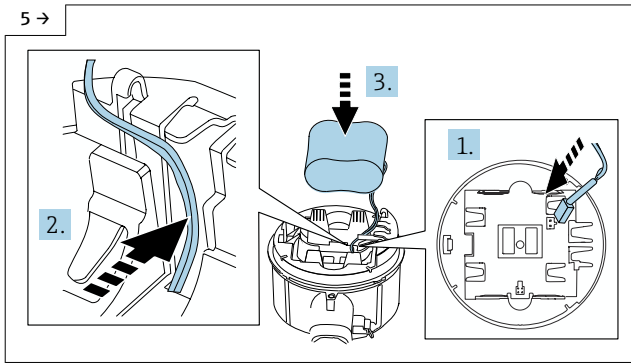
- ▶ Soulever le couvercle.



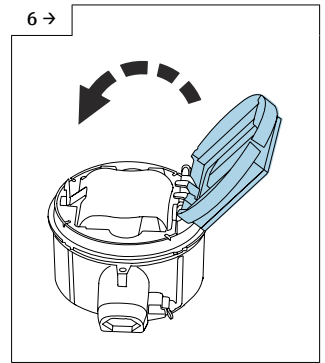
► Ouvrir le couvercle du support de l'électronique.



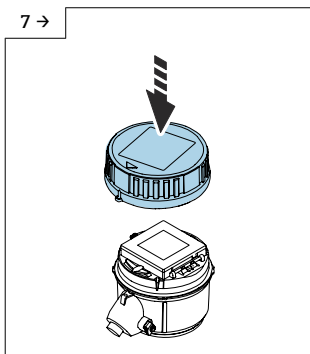
► Régler le commutateur "B" sur "ON".



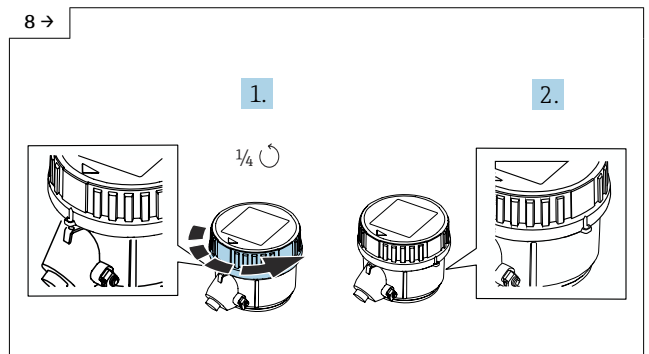
► Insérer le connecteur de bloc-piles et placer le câble dans l'encoche du support de bloc-piles, comme indiqué sur la figure. Placer le bloc-piles dans le compartiment à piles.



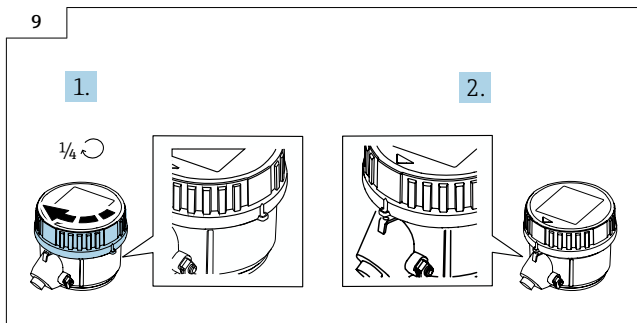
► Fermer le couvercle du support de l'électronique.



► Monter le couvercle sur le boîtier de transmetteur.



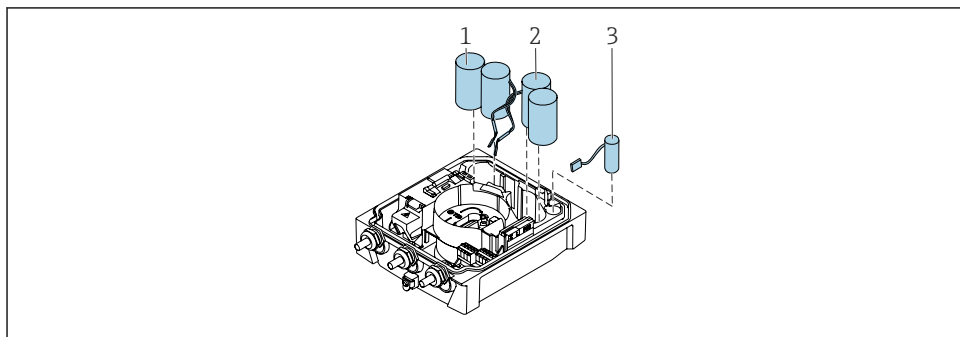
► Tourner le couvercle d'un 1/4 de tour vers la droite.



- Tourner le couvercle d'un $\frac{1}{4}$ de tour vers la gauche.

5.5 Alimentation électrique via blocs-piles, Proline 800 – Advanced

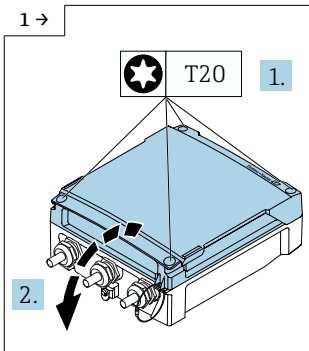
5.5.1 Disposition du blocs-piles



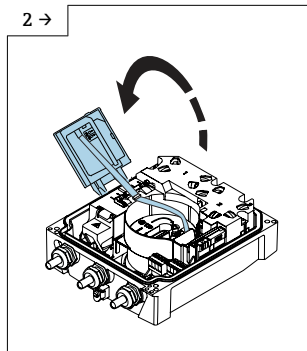
- 1 *Bloc-piles 1*
- 2 *Bloc-piles 2*
- 3 *Condensateur tampon*

5.5.2 Insertion et raccordement des condensateurs tampons et des bloc-piles

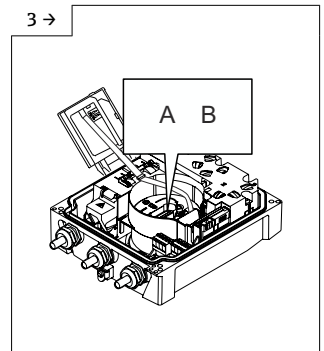
- i** L'appareil est livré soit avec les piles déjà installées, soit emballées séparément, selon les normes et directives nationales. Si les piles sont insérées et raccordées à la livraison : pour faire fonctionner l'appareil, il faut s'assurer que le commutateur "B" est réglé sur "ON" et que le câble plat est raccordé au module électronique.
- i** L'appareil démarre une fois que le condensateur tampon est raccordé. Après 15 secondes, une valeur mesurée apparaît à l'affichage.
- i** Raccorder les blocs-piles immédiatement après avoir raccordé le condensateur tampon.



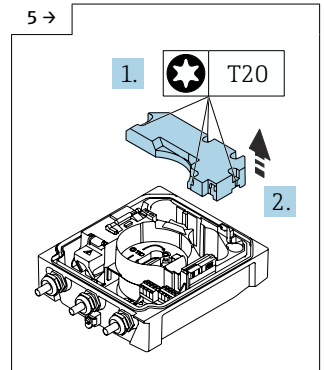
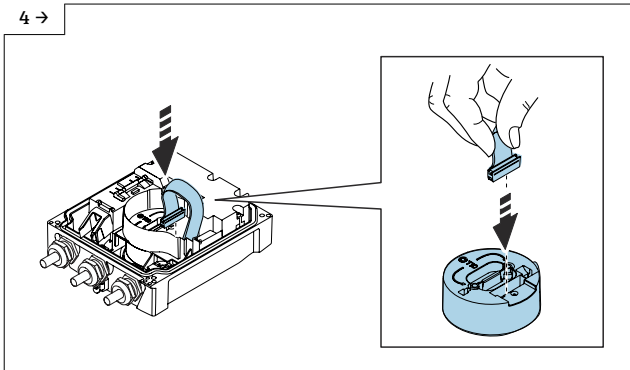
- Ouvrir le couvercle du compartiment de raccordement.



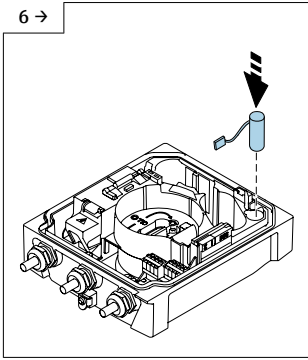
- Ouvrir le module d'affichage.



- Régler le commutateur "B" sur "ON".

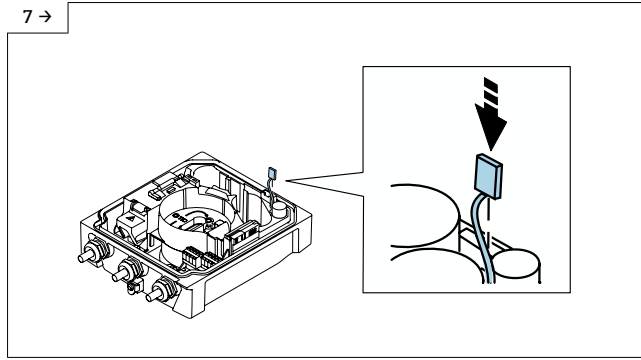


- Retirer le cache du bloc-piles.



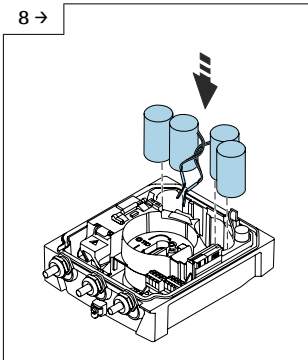
A0043734

► Insérer le condensateur tampon.



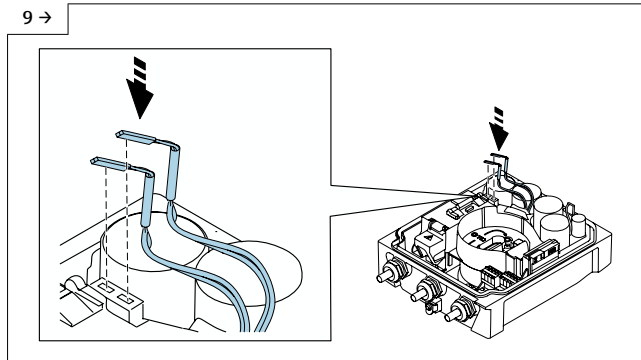
A0043735

► Brancher le condensateur tampon dans le connecteur 3.



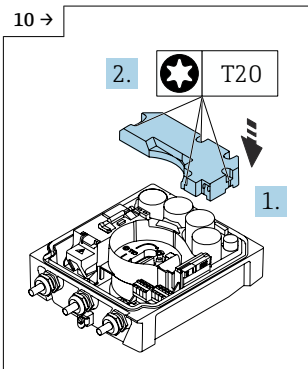
A0043732

► Insérer les blocs-piles 1 et 2.



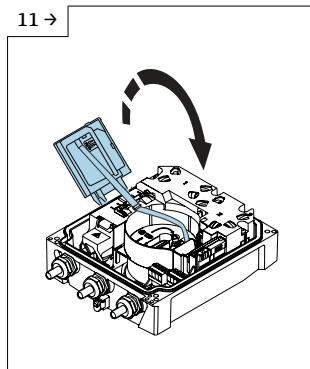
A0043733

- Brancher le connecteur du bloc-piles 1 au connecteur 1.
- Brancher le connecteur du bloc-piles 2 au connecteur 2.
- L'appareil se met en marche.
- Après 15 secondes, une valeur mesurée apparaît à l'affichage.



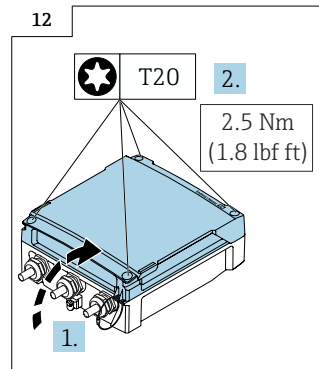
A0043736

► Monter le cache du bloc-piles.



A0043737

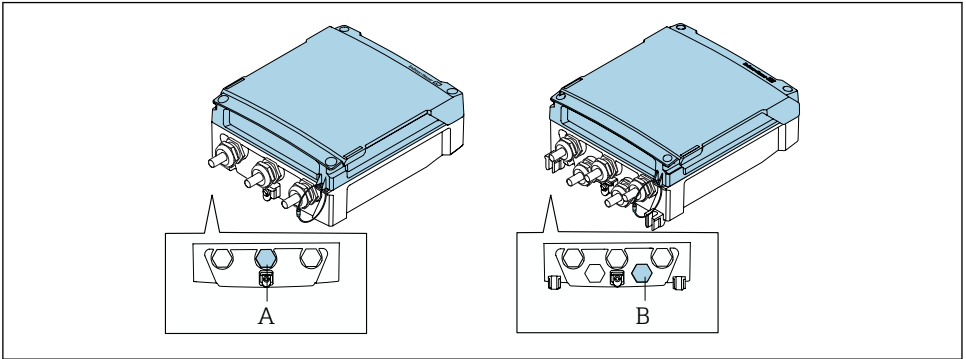
► Fermer le module d'affichage.



A0042855

► Fermer le couvercle du compartiment de raccordement.

5.6 Raccordement du capteur de pression, Proline 800 – Advanced



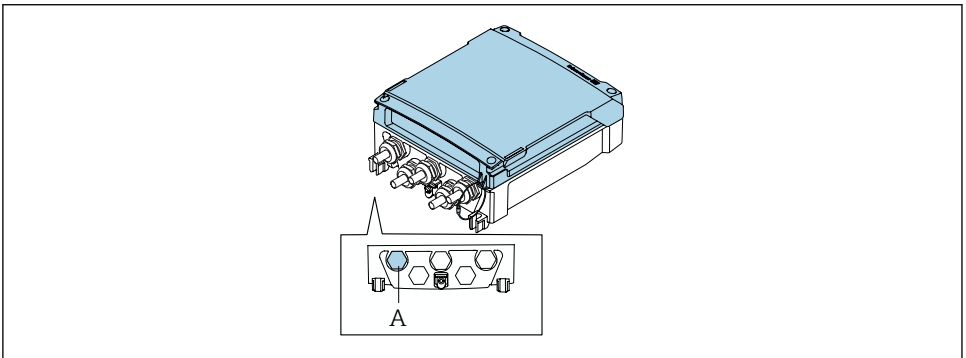
A0044314

- A Connecteur pour le capteur de pression sur le boîtier du transmetteur compact
 B Connecteur pour le capteur de pression sur le boîtier du transmetteur séparé

- Raccorder le capteur de pression au connecteur indiqué.

5.7 Alimentation électrique via le bloc-piles externe, Proline 800 – Advanced

5.7.1 Raccordement du bloc-piles externe



A0044313

- A Connecteur pour le bloc-piles externe

- Raccorder le bloc-piles externe au connecteur indiqué.

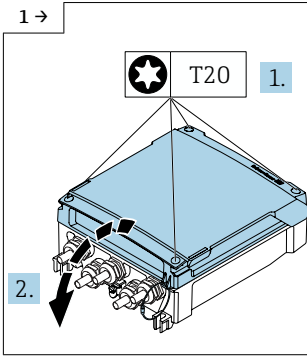
5.7.2 Insertion des piles dans le bloc-piles externe

⚠ AVERTISSEMENT

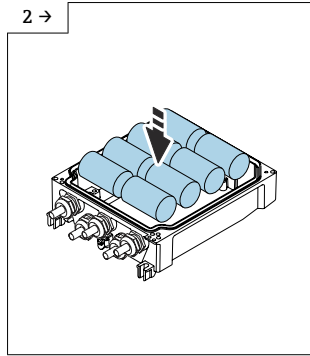
Les piles peuvent exploser si elles ne sont pas manipulées correctement !

- ▶ Ne pas recharger les piles.
- ▶ Ne pas ouvrir les piles.
- ▶ Ne pas exposer les piles à une flamme nue.

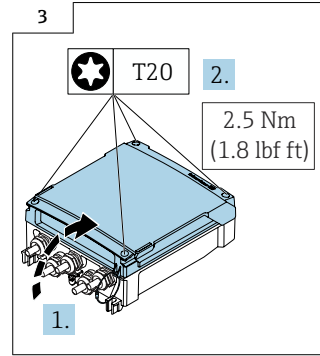
i Respecter la gamme de température spécifiée des piles.



A0042984



A0044283



A0043783

▶ Ouvrir le couvercle du compartiment de raccordement.

▶ Insérer les nouvelles piles.

▶ Fermer le couvercle du compartiment de raccordement.

i L'appareil n'affiche pas la capacité restante des piles externes. La valeur affichée se réfère exclusivement aux piles installées à l'intérieur. Si des piles internes et externes sont raccordées, les piles externes sont utilisées en premier lieu, puis les piles internes.

5.8 Garantir la compensation de potentiel

⚠ ATTENTION

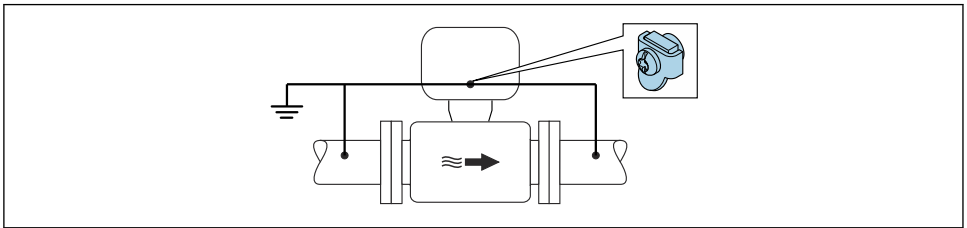
Compensation de potentiel insuffisante ou défectueuse.

Peut détruire les électrodes et donc entraîner une défaillance complète de l'appareil !

- ▶ Tenir compte des concepts de mise à la terre internes
- ▶ Tenir compte des conditions de process telles que le matériau du tube et la mise à la terre
- ▶ Raccorder le produit, le capteur et le transmetteur au même potentiel électrique
- ▶ Utiliser un câble de terre d'une section minimale de 6 mm^2 ($0,0093 \text{ in}^2$) et une cosse de câble pour les connexions de compensation de potentiel

5.8.1 Exemple de raccordement, cas standard

Conduite métallique mise à la terre



A0044266

8 Compensation de potentiel via le tube de mesure

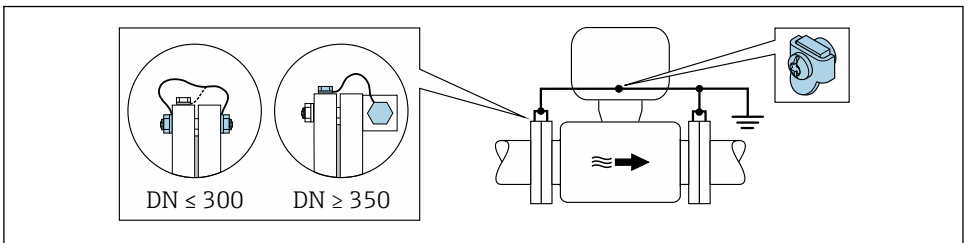
5.8.2 Exemple de raccordement dans des situations spéciales

Tube métallique non revêtu et non relié à la terre

Ce type de raccordement est également valable :

- dans le cas d'une compensation de potentiel non usuelle
- dans le cas de courants de compensation

Câble de terre	Fil de cuivre, au moins 6 mm ² (0,0093 in ²)
-----------------------	---



A0029338

9 Compensation de potentiel via la borne de terre et les brides du tube

1. Relier les deux brides du capteur via un câble de terre avec la bride de conduite et les mettre à la terre.
2. Pour DN ≤ 300 (12") : relier le câble de terre avec les vis des brides directement sur le revêtement de bride conducteur du capteur.
3. Pour DN ≥ 350 (14") : monter le câble de terre directement sur le support métallique de transport. Respecter les couples de serrage des vis : voir les Instructions condensées du capteur.

4. Mettre le boîtier de raccordement du transmetteur ou du capteur à la terre via la borne de terre prévue à cet effet.



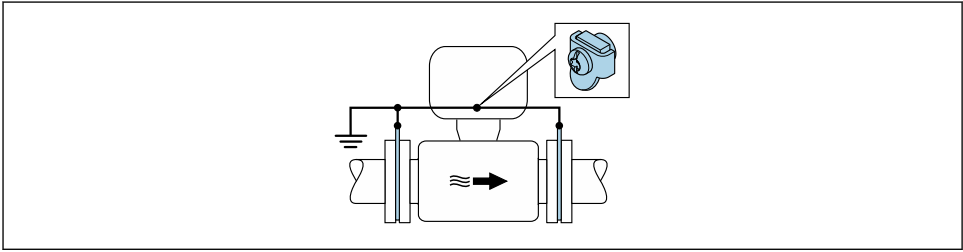
Proline 800 – Advanced

Dans le cas des versions séparées, la borne de terre de l'exemple se rapporte toujours au capteur et **non** au transmetteur.

Conduite avec revêtement isolant ou conduite en plastique

Ce type de raccordement est également valable :

- La compensation de potentiel standard de l'entreprise ne peut pas être garantie
- On peut s'attendre à des courants de compensation



A0029339

10 Compensation de potentiel via la borne de terre et les disques de mise à la terre ($PE = P_{FL} = P_M$)

1. Relier les disques de mise à la terre via le câble de terre avec la borne de terre.
2. Mettre les disques de mise à la terre au potentiel de terre.

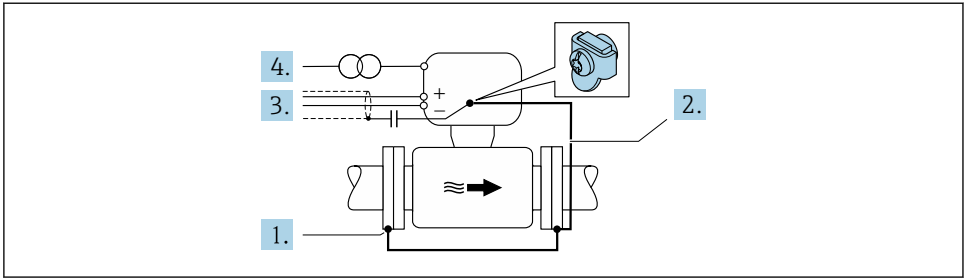
$$\hookrightarrow PE = P_{FL} = P_M$$

Conduite avec installation de protection cathodique

Ce type de raccordement n'est utilisé que lorsque les conditions suivantes sont remplies :

- Conduite métallique sans revêtement ou conduite avec revêtement électriquement conducteur
- Protection cathodique intégrée dans la protection des personnes

Câble de terre	Fil de cuivre, au moins 6 mm^2 ($0,0093 \text{ in}^2$)
----------------	--



A0029340

Condition : monter le capteur avec une isolation électrique dans la conduite.

1. Relier les deux brides de conduite entre elles via le câble de terre.
2. Raccorder la bride à la borne de terre via le câble de terre.
3. Acheminer le blindage du câble de signal via un condensateur (valeur recommandée 1,5 $\mu\text{F}/50\text{ V}$).
4. Raccorder l'appareil à l'alimentation électrique optionnelle de manière à ce qu'il soit flottant par rapport au potentiel de terre (PE), (cette étape n'est pas nécessaire en cas d'utilisation d'une alimentation sans potentiel de terre (PE)).

$$\hookrightarrow \text{PE} \neq \text{P}_{\text{FL}} = \text{P}_{\text{M}}$$



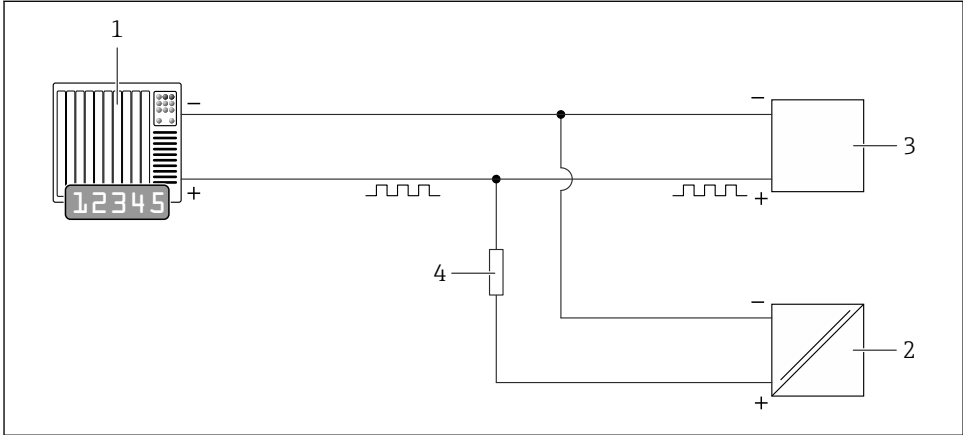
Proline 800 – Advanced

Dans le cas des versions séparées, la borne de terre de l'exemple se rapporte toujours au capteur et **non** au transmetteur.

5.9 Instructions de raccordement spéciales

5.9.1 Exemples de raccordement

Impulsion

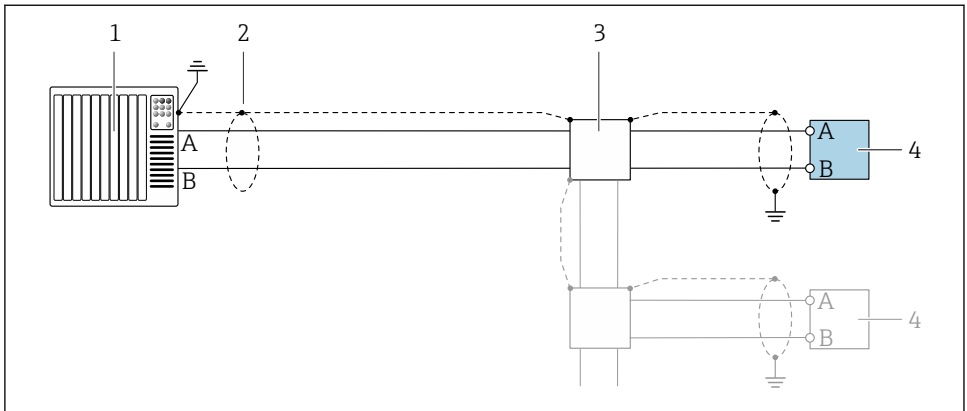


A0044387

11 Exemple de raccordement pour la sortie impulsion (passive)

- 1 Système d'automatisation avec entrée impulsion (p. ex. API)
- 2 Alimentation DC externe (p. ex. 24 V DC)
- 3 Entrée impulsion à collecteur ouvert du transmetteur : respecter les valeurs d'entrée
- 4 Résistance pull-up (p. ex. 10 kohms)

Modbus RS485



A0028765

12 Exemple de raccordement pour Modbus RS485, zone non explosible

- 1 Système numérique de contrôle commande (p. ex. API)
- 2 Blindage du câble de terre à une extrémité. Le blindage de câble doit être relié à la terre des deux extrémités afin d'être conforme aux exigences CEM ; respecter les spécifications de câble → 17
- 3 Boîte de jonction (en option)
- 4 Transmetteur

5.10 Garantir l'indice de protection

5.10.1 Indice de protection IP68, boîtier type 6P ou IP66/67, boîtier type 4X, Proline 800 - Standard

Selon la version, le capteur répond à toutes les exigences relatives à l'indice de protection IP68, boîtier type 6P ou IP66/67, boîtier type 4X .

Afin de garantir l'indice de protection IP68, boîtier type 6P ou IP67, boîtier type 4X, exécuter les étapes suivantes après le raccordement électrique :

1. Vérifier que le joint du boîtier est propre et correctement mis en place. Le cas échéant, sécher les joints, les nettoyer ou les remplacer.
2. Serrer le couvercle du boîtier jusqu'à ce que les marques triangulaires sur le couvercle soient exactement dirigées l'une vers l'autre.
3. Serrer la fermeture à baïonnette sur le connecteur jusqu'à ce qu'il s'engage en place.

5.10.2 Indice de protection IP68, boîtier type 6P, avec l'option "Surmoulage client", Proline 800 - Advanced (version séparée)

Selon la version, le capteur répond à toutes les exigences de l'indice de protection IP68, boîtier type 6P et peut être utilisé comme version d'appareil séparée .

L'indice de protection du transmetteur est toujours seulement IP66/67, boîtier type 4X et le transmetteur doit être traité en conséquence → 38.

Afin de garantir l'indice de protection IP68, boîtier type 6P pour l'option "Surmoulage client", exécuter les étapes suivantes après le raccordement électrique :

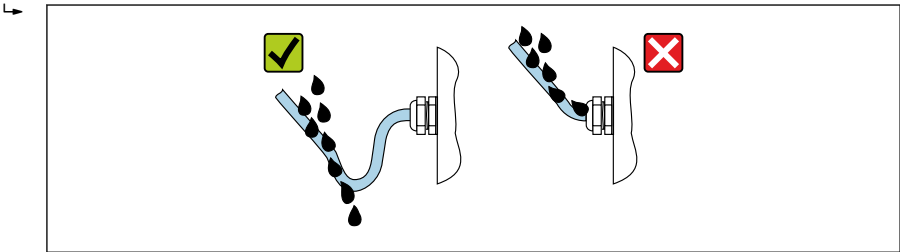
1. Serrer fermement les presse-étoupe (couple de serrage : 2 à 3,5 Nm) jusqu'à ce qu'il n'y ait plus d'espace entre le bas du couvercle et la surface d'appui du boîtier.
2. Serrer fermement l'écrou des presse-étoupe.
3. Surmouler le boîtier de terrain avec la masse de surmoulage.
4. Vérifier que les joints du boîtier sont propres et correctement mis en place. Le cas échéant, sécher les joints, les nettoyer ou les remplacer.
5. Serrer toutes les vis du boîtier et les couvercles à vis (couple de serrage : 20 à 30 Nm).

5.10.3 Indice de protection IP66/67, boîtier type 4X, Proline 800 – Advanced

L'appareil de mesure satisfait à toutes les exigences de l'indice de protection IP66/67, boîtier type 4X.

Afin de garantir l'indice de protection IP66/67, boîtier type 4X, exécuter les étapes suivantes après le raccordement électrique :

1. Vérifier que les joints du boîtier sont propres et correctement mis en place. Le cas échéant, sécher les joints, les nettoyer ou les remplacer.
2. Serrer fermement l'ensemble des vis du boîtier et du couvercle à visser.
3. Serrer fermement les presse-étoupe.
4. Pour éviter que l'humidité ne pénètre dans l'entrée de câble, faire passer le câble de manière à ce qu'il fasse une boucle vers le bas avant l'entrée de câble ("piège à eau").



A0029278

5. Insérer des bouchons aveugles (correspondant à l'indice de protection du boîtier) dans les entrées de câble inutilisées.

AVIS

Les bouchons aveugles standard utilisés pour le transport n'ont pas l'indice de protection approprié et peuvent endommager l'appareil !

- ▶ Utiliser des bouchons aveugles appropriés, adaptés à l'indice de protection de l'appareil.

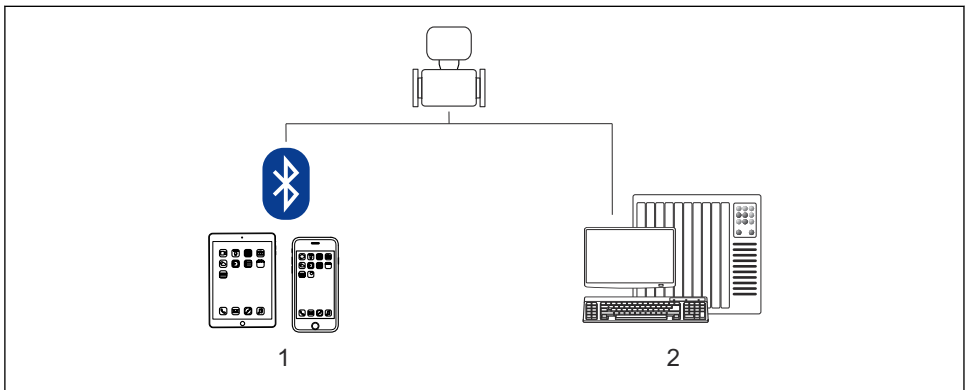
5.11 Contrôle du raccordement

L'appareil et le câble sont-ils endommagés (contrôle visuel) ?	<input type="checkbox"/>
Les câbles utilisés satisfont-ils aux exigences ?	<input type="checkbox"/>

Les câbles montés sont-ils libres de toute traction ?	<input type="checkbox"/>
Tous les presse-étoupe sont-ils montés, serrés fermement et étanches ? Chemin de câble avec "piège à eau" → ☰ 37 ?	<input type="checkbox"/>
Uniquement pour la version séparée : le capteur est-il relié au bon transmetteur ? Vérifier le numéro de série sur les plaques signalétiques du capteur et du transmetteur.	<input type="checkbox"/>
La tension d'alimentation correspond-elle aux indications sur la plaque signalétique ?	<input type="checkbox"/>
L'affectation des bornes est-elle correcte → ☰ 18 ?	<input type="checkbox"/>
L'affectation des bornes ou des broches du connecteur de l'appareil est-elle correcte ?	<input type="checkbox"/>
Les piles sont-elles insérées et fixées correctement ?	<input type="checkbox"/>
Commutateur DIP en position correcte ?	<input type="checkbox"/>
En présence d'une tension d'alimentation, des valeurs sont-elles affichées sur le module d'affichage ? Si l'alimentation se fait exclusivement par les piles : des informations apparaissent-elles sur le module d'affichage lorsque l'on touche le module ?	<input type="checkbox"/>
La compensation de potentiel est-elle correctement établie ?	<input type="checkbox"/>
Tous les boîtiers d'appareil sont-ils montés et les vis sont-elles serrées avec le couple de serrage correct ?	<input type="checkbox"/>

6 Options de configuration

6.1 Aperçu des options de configuration



A0039341

- 1 Smartphone / tablette (via SmartBlue)
- 2 Ordinateur (via Modbus)

 Pour les transactions commerciales, une fois que l'appareil a été mis en circulation ou scellé, son fonctionnement est restreint.

6.2 Accès au menu de configuration via l'app SmartBlue

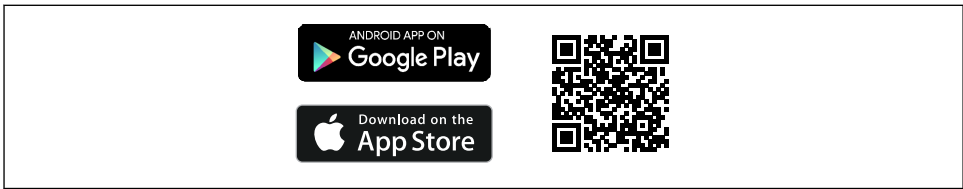
L'appareil peut être commandé et configuré via l'App SmartBlue. Dans ce cas, la connexion est établie via l'interface sans fil Bluetooth®.

Fonctions prises en charge


- Sélection de l'appareil dans la liste en temps réel et accès à l'appareil (login)
- Configuration de l'appareil
- Accès aux valeurs mesurées, à l'état de l'appareil et aux informations de diagnostic
- Lecture de l'enregistreur de données
- Gestion des certificats
- Mise à jour du software de l'appareil
- Rapport Heartbeat
- Rapport des paramètres

L'app SmartBlue peut être téléchargée gratuitement pour les appareils Android (Google Playstore) et les appareils iOS (iTunes Apple Store) : *Endress+Hauser SmartBlue*

Accès direct à l'app avec le QR code :



A0033202

-  Pour des raisons d'économie d'énergie, si l'appareil n'est pas alimenté par un bloc d'alimentation, il n'est visible, dans la liste des appareils joignables, que pendant 10 secondes par minute.
- L'appareil apparaît immédiatement dans la liste des appareils joignables si l'afficheur local est touché pendant 5 secondes.
- L'appareil dont l'intensité du signal est la plus élevée apparaît tout en haut de la liste des appareils joignables.

 Mot de passe oublié ? Contacter le SAV Endress+Hauser.

7 Intégration système


 Pour des informations détaillées sur l'Intégration système, voir le manuel de mise en service relatif à l'appareil →  3

- Aperçu des fichiers de description d'appareil :
 - Données de version actuelles pour l'appareil
 - Outils de configuration
- Compatibilité avec le modèle précédent
- Information Modbus RS485
 - Codes de fonction
 - Temps de réponse
 - Modbus data map

8 Mise en service

8.1 Contrôle du montage et contrôle du raccordement

Avant la mise en service de l'appareil :

- ▶ S'assurer que les contrôles du montage et du fonctionnement ont été réalisés avec succès.
- Checklist pour "Contrôle du montage"
- Checklist pour "Contrôle du raccordement" →  38

8.2 Préparation

L'appareil peut uniquement être configuré via l'app SmartBlue.

8.2.1 Installer l'app SmartBlue



Télécharger l'app SmartBlue →  40

8.2.2 Connecter l'app SmartBlue à l'appareil



Se connecter

8.3 Configuration de l'appareil de mesure

Exécuter cet assistant pour mettre en service l'appareil.

Entrer pour chaque paramètre la valeur appropriée ou sélectionner l'option appropriée.

REMARQUE

Si l'on quitte l'assistant avant d'avoir défini tous les paramètres requis, l'appareil peut être dans un état indéfini !

Dans ce cas, une réinitialisation aux réglages par défaut est recommandée.

1. Ouvrir le menu **Guide utilisateur**.
2. Démarrer l'assistant **Mise en service**.
3. Suivre les instructions dans l'app **SmartBlue**.
 - ↳ La configuration est terminée.

8.4 Protection des réglages contre l'accès non autorisé

Les options suivantes sont possibles pour protéger la configuration de l'appareil contre toute modification involontaire après la mise en service :

- Protection en écriture via code d'accès →  41
- Protection en écriture via le commutateur de verrouillage →  42


8.4.1 Protection en écriture via code d'accès

Le code d'accès spécifique à l'utilisateur a les effets suivants :

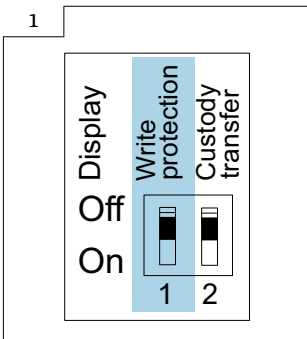
Via l'app SmartBlue, les paramètres pour la configuration de l'appareil de mesure sont protégés en écriture et leurs valeurs ne sont plus modifiables.

Définition du code d'accès via l'app SmartBlue


1. Ouvrir le menu **Système**.
2. Ouvrir le sous-menu **Gestion utilisateur**.
3. Ouvrir l'assistant **Définir code d'accès**.
4. Définir une chaîne, composée de 4 chiffres au maximum, pour le code d'accès.
 - ↳ Les paramètres sont protégés en écriture.

-  Si l'accès en écriture des paramètres est activé via un code d'accès, il ne peut être désactivé que par ce code d'accès.
- Le rôle utilisateur avec lequel l'utilisateur est actuellement connecté est indiqué dans le paramètre **Droits d'accès**. Navigation : Système → Gestion utilisateur → Droits d'accès

8.4.2 Protection en écriture via commutateur de verrouillage



A0047361


- ▶  Les informations concernant le commutateur de verrouillage sont fournies sur la plaque signalétique de raccordement dans le couvercle du compartiment de raccordement.

Contrairement à la protection en écriture des paramètres via un code d'accès spécifique à l'utilisateur, cela permet de verrouiller l'accès en écriture à l'ensemble du menu de configuration.

Les valeurs des paramètres sont à présent en lecture seule et ne peuvent plus être modifiées.

Les paramètres suivants peuvent toujours être modifiés même si la protection en écriture des paramètres est activée :

- Entrer code d'accès
- Affichage contraste
- Client ID

- ▶ Positionner le commutateur de verrouillage (WP) sur le module d'affichage sur **ON**.
 - ↳ La protection en écriture du hardware est activée.
Dans le paramètre **État verrouillage**, l'option **Protection en écriture hardware** est affichée.
Le symbole  apparaît dans l'en-tête sur l'afficheur local.



A0044218

9 Informations de diagnostic

Les défauts détectés par le système d'autosurveillance de l'appareil sont affichés sous forme de messages de diagnostic en alternance avec l'affichage opérationnel. Le message sur les mesures correctives peut être affiché à partir du message de diagnostic, et contient toutes les informations importantes sur le défaut.

9.1 Message de diagnostic



Maintenance requise

- Une maintenance de l'appareil est requise.
- Le signal de sortie est toujours valide.



Hors spécification

- L'appareil fonctionne en dehors de ses spécifications techniques, p. ex. en dehors de la gamme de température de process.
- L'appareil fonctionne en dehors de la configuration effectuée par l'utilisateur, p. ex. le débit maximal.



Contrôle de fonctionnement

- L'appareil est en mode service, p. ex. pendant une simulation.
- Le signal de sortie est temporairement incorrect.



S'il y a plusieurs événements de diagnostic simultanément, seul le message de diagnostic de l'événement de diagnostic avec la plus haute priorité est affiché.



71649399

www.addresses.endress.com
