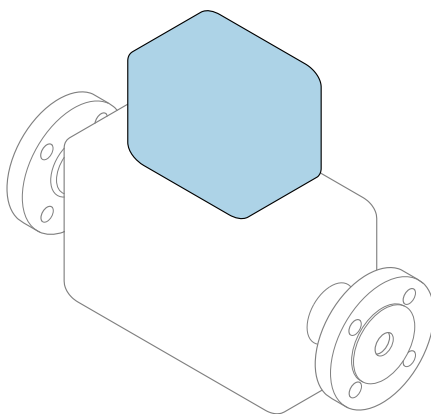


# 簡易取扱説明書

## Proline 800

電磁流量計用  
Modbus RS485



これらは簡易取扱説明書であり、該当機器の正確な情報については、**取扱説明書**を参照してください。

**簡易取扱説明書 第2部 (全2部) : 変換器**

変換器に関する情報が記載されています。

簡易取扱説明書 第1部 (全2部) : センサ → [目次](#)



A0023555

## 簡易取扱説明書流量計

本機器は変換器とセンサから構成されます。

これらの2つのコンポーネントの設定プロセスについては、流量計の簡易取扱説明書を構成する、以下の2冊の個別マニュアルを参照してください。

- 簡易取扱説明書 第1部：センサ
- 簡易取扱説明書 第2部：変換器

これらのマニュアルは相互に補完的な内容であるため、機器の設定時には両方の簡易取扱説明書のセクションを参照してください。

### 簡易取扱説明書 第1部：センサ

センサの簡易取扱説明書は、計測機器の設置を行う責任者のために用意されたものです。


- 受入検査および製品識別表示
- 保管および輸送
- 取付け手順

### 簡易取扱説明書 第2部：変換器

変換器の簡易取扱説明書は、計測機器のコミッショニング、初期設定、およびパラメータ設定を行う責任者のために用意されたものです。

- 製品説明
- 取付け手順
- 電気接続
- 操作オプション
- システム統合
- 設定
- 診断情報

## 機器のその他の関連資料

 これらの簡易取扱説明書は、「簡易取扱説明書 第2部：変換器」です。

「簡易取扱説明書 第1部：センサ」は、以下から入手できます。

- インターネット：[www.endress.com/deviceviewer](http://www.endress.com/deviceviewer)
- スマートフォン/タブレット：Endress+Hauser Operations アプリ

機器に関する詳細情報は、取扱説明書とその他の関連資料に記載されています。

- インターネット：[www.endress.com/deviceviewer](http://www.endress.com/deviceviewer)
- スマートフォン/タブレット：Endress+Hauser Operations アプリ

## 目次

<b>1</b>	<b>本説明書について</b> .....	<b>5</b>
1.1	シンボル .....	5
<b>2</b>	<b>安全上の注意事項</b> .....	<b>6</b>
2.1	要員の要件 .....	6
2.2	指定用途 .....	7
2.3	労働安全 .....	8
2.4	操作上の安全性 .....	8
2.5	製品の安全性 .....	8
2.6	ITセキュリティ .....	8
2.7	機器固有のITセキュリティ .....	8
<b>3</b>	<b>製品説明</b> .....	<b>8</b>
<b>4</b>	<b>取付け手順</b> .....	<b>9</b>
4.1	機器の取付け .....	9
4.2	変換器の設置状況の確認 .....	15
<b>5</b>	<b>電気接続</b> .....	<b>16</b>
5.1	電気の安全性 .....	16
5.2	接続要件 .....	16
5.3	機器の接続 .....	20
5.4	バッテリーバックを介した電源、Proline 800 - Standard .....	25
5.5	バッテリーバックを介した電源、Proline 800 - Advanced .....	27
5.6	圧力センサの接続、Proline 800 - Advanced .....	30
5.7	外部バッテリーバックを介した電源、Proline 800 - Advanced .....	31
5.8	電位平衡の確保 .....	32
5.9	特別な接続方法 .....	35
5.10	保護等級の保証 .....	36
5.11	配線状況の確認 .....	37
<b>6</b>	<b>操作オプション</b> .....	<b>38</b>
6.1	操作オプションの概要 .....	38
6.2	SmartBlue アプリによる操作メニューへのアクセス .....	38
<b>7</b>	<b>システム統合</b> .....	<b>39</b>
<b>8</b>	<b>設定</b> .....	<b>40</b>
8.1	設置状況および配線状況の確認 .....	40
8.2	準備手順 .....	40
8.3	機器の設定 .....	40
8.4	不正アクセスからの設定の保護 .....	40
<b>9</b>	<b>診断情報</b> .....	<b>42</b>
9.1	診断メッセージ .....	42

# 1 本説明書について

## 1.1 シンボル

### 1.1.1 安全シンボル

#### 危険

危険な状況を警告するシンボルです。この表示を無視して誤った取り扱いをすると、死亡したり、大けがをしたりするほか、爆発・火災を引き起こす恐れがあります。

#### 警告

危険な状況を警告するシンボルです。この表示を無視して誤った取り扱いをすると、死亡、大けが、爆発、火災の恐れがあります。


#### 注意


危険な状況を警告するシンボルです。この表示を無視して誤った取り扱いをすると、けが、物的損害の恐れがあります。

#### 注記


人身傷害につながらない、手順やその他の事象に関する情報を示すシンボルです。

### 1.1.2 電気シンボル




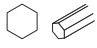

シンボル	意味	シンボル	意味
	直流		交流
	直流および交流		<b>接地接続</b> オペレータを保護するために、接地システムを使用して接地された接地端子

シンボル	意味
	<b>電位平衡接続 (PE: 保護接地)</b> その他の接続を行う前に接地端子の接地接続が必要です。 接地端子は機器の内側と外側にあります。 <ul style="list-style-type: none"> <li>■ 内側の接地端子：電位平衡を電源ネットワークに接続します。</li> <li>■ 外側の接地端子：機器とプラントの接地システムを接続します。</li> </ul>

### 1.1.3 通信関連のシンボル

シンボル	意味	シンボル	意味
	<b>Bluetooth</b> 近距離における機器間の無線データ伝送		

### 1.1.4 工具シンボル

シンボル	意味	シンボル	意味
	Torx ドライバ		マイナスドライバ
	プラスドライバ		六角レンチ
	スパナ		

### 1.1.5 特定情報に関するシンボル

シンボル	意味	シンボル	意味
	許可 許可された手順、プロセス、動作		推奨 推奨の手順、プロセス、動作
	禁止 禁止された手順、プロセス、動作		ヒント 追加情報を示します。
	資料参照		ページ参照
	図参照		一連のステップ
	操作・設定の結果		目視確認

### 1.1.6 図中のシンボル

シンボル	意味	シンボル	意味
	項目番号		一連のステップ
	図		断面図
	危険場所		安全場所（非危険場所）
	流れ方向		

## 2 安全上の注意事項

### 2.1 要員の要件

作業を実施する要員は、以下の要件を満たさなければなりません。

- ▶ 訓練を受けて、当該任務および作業に関する資格を取得した専門作業員であること。
- ▶ 施設責任者の許可を得ていること。

- ▶ 各地域/各国の法規を熟知していること。
- ▶ 作業を開始する前に、取扱説明書、補足資料、ならびに証明書（用途に応じて異なります）の説明を読み、内容を理解しておくこと。
- ▶ 指示に従い、基本条件を遵守すること。

## 2.2 指定用途

### アプリケーションおよび測定物

本書で説明する機器は、最小導電率が  $20 \mu\text{S}/\text{cm}$  の液体の流量測定にのみ使用することを目的としたものです。

プロセス圧力によりリスクが高まるアプリケーションで使用するための機器には、それに応じたラベルが銘板に貼付されています。

運転時間中、機器が適切な条件下にあるよう、次の点に注意してください。

- ▶ 規定された圧力および温度の範囲内に保ってください。
- ▶ 本機器を使用する場合は必ず、銘板に明記されたデータ、ならびに取扱説明書や補足資料に記載された一般条件に従ってください。
- ▶ 注文した機器が防爆仕様になっているか銘板を確認してください（例：防爆認定、圧力容器安全）。
- ▶ 本機器は、接液部材質の耐食性を十分に確保できる測定物の測定にのみ使用してください。
- ▶ 本機器の周囲温度が大気温度の範囲外になる場合は、関連する機器資料に記載されている基本条件を順守することが重要です。
- ▶ 機器を環境による腐食から永続的に保護してください。

### 不適切な用途

指定用途以外での使用は、安全性を危うくする可能性があります。不適切な使用や指定用途以外での使用に起因する損傷について、製造者は責任を負いません。

#### 警告

#### 腐食性または研磨性のある流体、あるいは周囲条件による破損の危険

- ▶ プロセス流体とセンサ材質の適合性を確認してください。
- ▶ プロセス内のすべての接液部材質の耐食性を確認してください。
- ▶ 規定された圧力および温度の範囲内に保ってください。

#### 注記

#### 不明な場合の確認：

- ▶ 特殊な流体および洗浄液に関して、Endress+Hauser では接液部材質の耐食性確認をサポートしますが、プロセスの温度、濃度、または汚染レベルのわずかな変化によって耐食性が変わる可能性があるため、保証や責任は負いかねます。

### 残存リスク

#### 注意

高温または低温火傷に注意してください。使用する測定物および電子機器部が高温/低温になる場合、それに伴い機器の表面も高温/低温になる可能性があります。

- ▶ 適切な接触保護具を取り付けてください。

## 2.3 労働安全

機器で作業する場合：

- ▶ 各国の規制に従って、必要な個人用保護具を着用してください。

## 2.4 操作上の安全性

機器が損傷する可能性があります。

- ▶ 本機器は、適切な技術条件およびフェールセーフ条件下でのみ操作してください。
- ▶ 施設作業するには、機器を支障なく操作できるようにする責任があります。

## 2.5 製品の安全性

本機器は、最新の安全要件に適合するように GEP (Good Engineering Practice) に従って設計され、テストされて安全に操作できる状態で工場から出荷されます。

本機器は一般的な安全基準および法的要件を満たします。また、機器固有の EU 適合宣言に明記された EU 指令にも準拠します。Endress+Hauser は機器に CE マークを添付することにより、機器の適合性を保証します。

## 2.6 IT セキュリティ

取扱説明書の指示に従って製品を設置および使用した場合にのみ、当社の保証は有効です。本製品には、設定が不注意で変更されないよう、保護するためのセキュリティ機構が備えられています。

製品および関連するデータ伝送の追加的な保護を提供する IT セキュリティ対策を、事業者自身が自社の安全基準に従って講じる必要があります。

## 2.7 機器固有の IT セキュリティ

ユーザー側の保護対策をサポートするため、本機器はさまざまな特定機能を提供します。この機能はユーザー設定が可能であり、適切に使用すると操作の安全性向上が保証されません。



機器固有のセキュリティの詳細については、機器の取扱説明書を参照してください。

# 3 製品説明

本機器は変換器とセンサから構成されます。

### Proline Promag 800

一体型 - 変換器とセンサが機械的に一体になっています。

### Proline Promag 800 - Advanced

機器の型は 2 種類：

- 一体型 - 変換器とセンサが機械的に一体になっています。
- 分離型 - 変換器とセンサは別の場所に設置されます。



製品説明の詳細については、機器の取扱説明書を参照してください。→  3



## 4 取付け手順



センサ取付けの詳細については、センサの簡易取扱説明書を参照してください。  
→ 3

### 4.1 機器の取付け

#### 4.1.1 ネジ締め付けトルク



ネジ締め付けトルクの詳細については、簡易取扱説明書の「センサの取付け」セクションを参照してください。

#### 4.1.2 分離型の変換器の取付け、Proline 800 – Advanced

##### 注意

**周囲温度が高すぎます。**

電子部過熱とハウジング変形が生じる恐れがあります。

- ▶ 許容最高周囲温度を超えないように注意してください。
- ▶ 屋外で使用する場合：特に高温地域では直射日光があたらないように、風化にさらされないようにしてください。

##### 注意

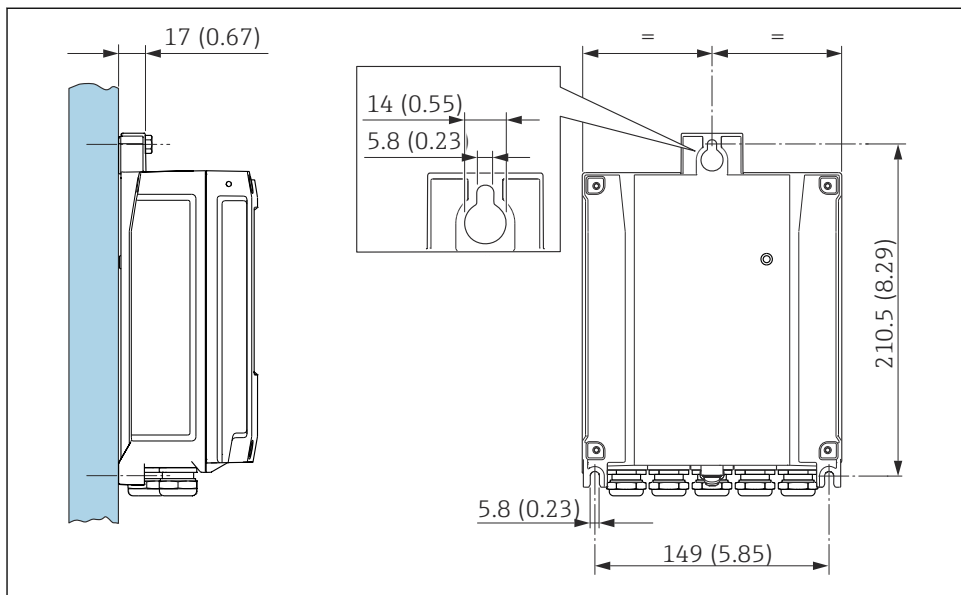
**過度な力によりハウジングが損傷する恐れがあります。**

- ▶ 過度な機械的応力がかからないようにしてください。

分離型の変換器には、以下の取付方法があります。

- 壁取付け
- パイプ取付け

## 壁取付け、Proline 800 - Advanced



A0020523

図 1 単位 mm (in)

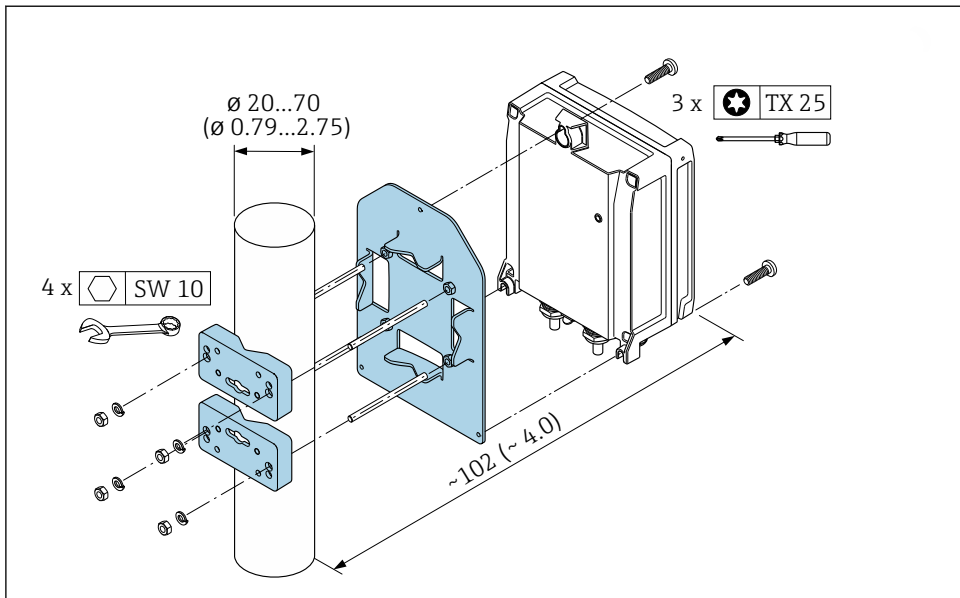
## 柱取付、Proline 800 - Advanced

## 注記

## 固定ネジの締付けトルクが超過！

プラスチック製変換器が損傷する恐れがあります。

- ▶ 締付けトルク：2.5 Nm (1.8 lbf ft) に従って固定ネジを締め付けてください。
- ▶ アンテナブラケットを使用して、アンテナを柱に取り付けてください。

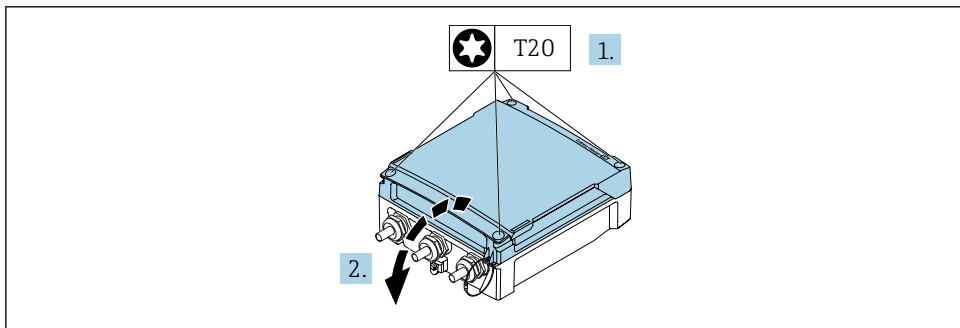


A0029051

図 2 単位 mm (in)

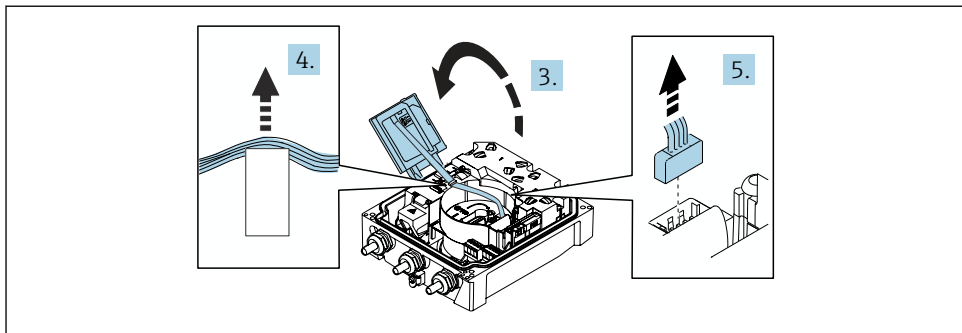
#### 4.1.3 変換器ハウジングの回転、Proline 800 - Advanced

端子部や表示モジュールにアクセスしやすくするため、変換器ハウジングを回転させることが可能です。



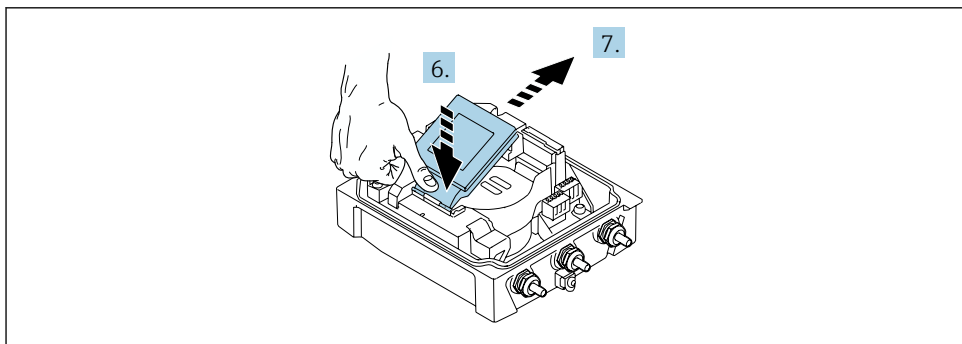
A0044272

1. ハウジングカバーの固定ネジを緩めます（再取り付けの場合は、締め付けトルクに注意してください→ 14）。
2. ハウジングカバーを開きます。



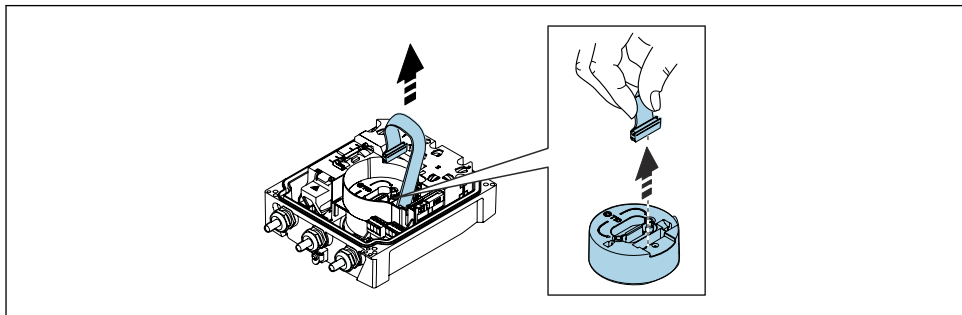
A0044274

3. 表示モジュールを開きます。
4. リボンケーブルをホルダから押し出します。
5. プラグを外します。



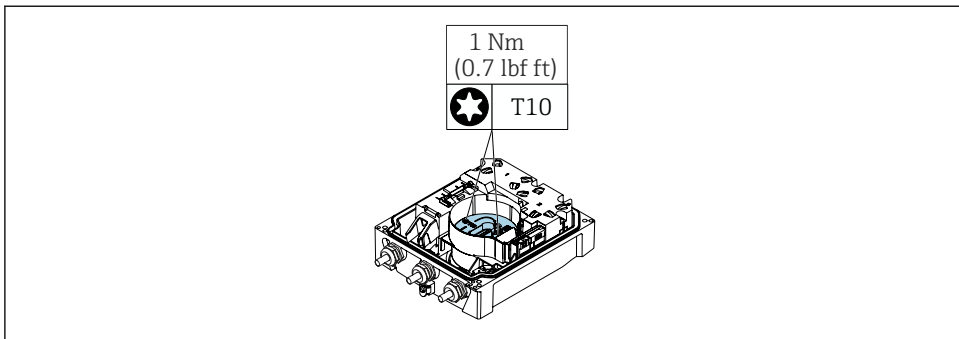
A0044273

6. 表示モジュールをヒンジのところで軽く押し下げます。
7. 表示モジュールをホルダから引き出します。



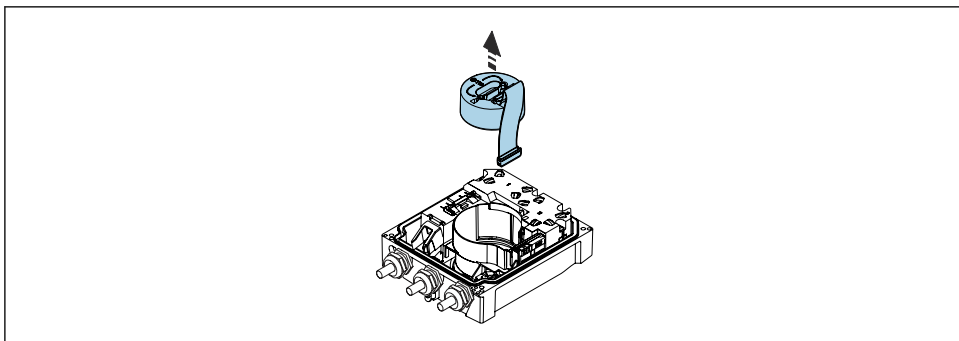
A0043338

8. 電子モジュールのプラグを外します。



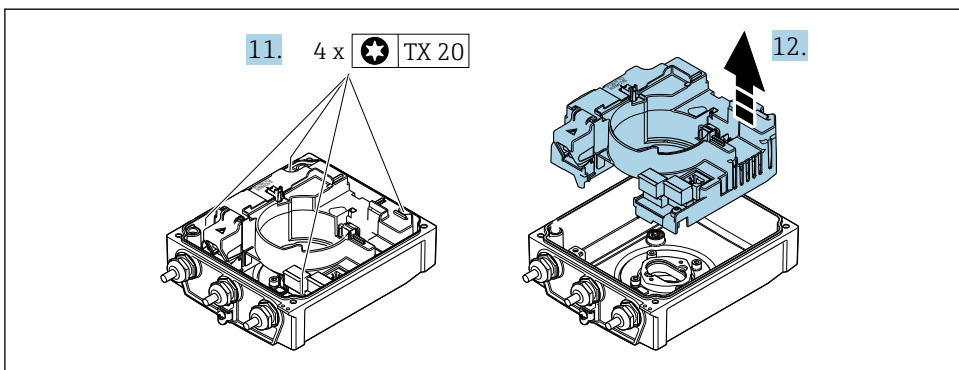
A0042853

9. 電子モジュールのネジを緩めます。



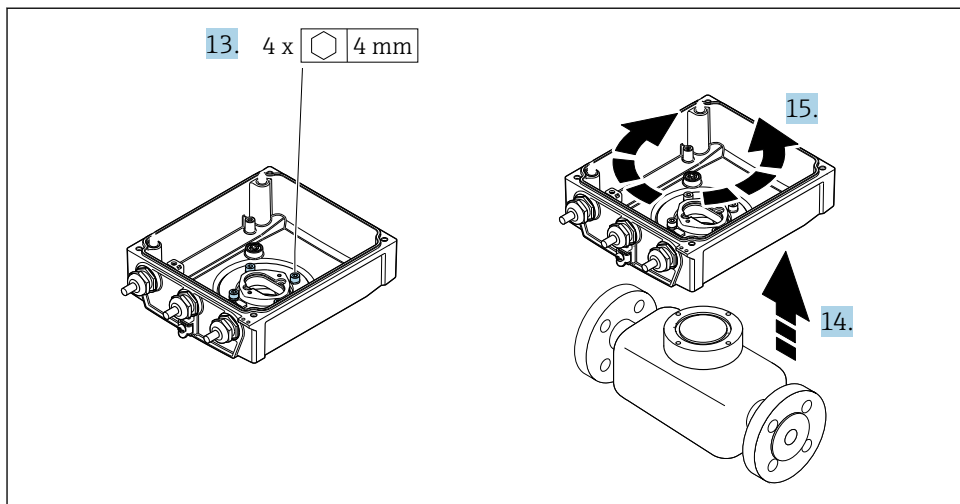
A0042843

10. 電子モジュールを外します。



A0044276

11. メイン電子モジュールの固定ネジを緩めます（再取り付けの場合は、締め付けトルクに注意してください→ 14）。
12. メイン電子モジュールを外します。



A0044277

13. 変換器ハウジングの固定ネジを緩めます（再取り付けの場合は、締め付けトルクに注意してください→ 14）。
14. 変換器ハウジングを持ち上げます。
15. ハウジングを 90° ずつ必要な位置に回転させます。

### 変換器ハウジングの再取り付け

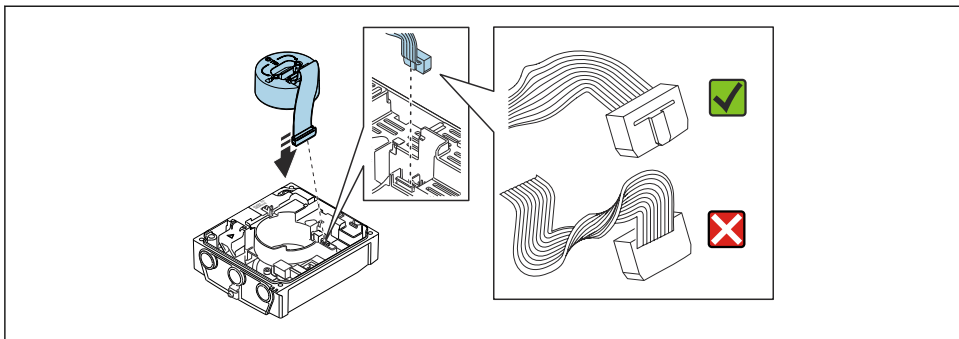
#### 注記

#### 固定ネジの締め付けトルクが超過！

プラスチック製変換器が損傷する恐れがあります。

- ▶ 締め付けトルク：2.5 Nm (1.8 lbf ft) に従って固定ネジを締め付けてください。
- ▶ アンテナブラケットを使用して、アンテナを柱に取り付けてください。

ステップ → 11	固定ネジ	締め付けトルク
1	ハウジングカバー	2.5 Nm (1.8 lbf ft)
9	電子モジュール	0.6 Nm (0.4 lbf ft)
11	メイン電子モジュール	1.5 Nm (1.1 lbf ft)
13	変換器ハウジング	5.5 Nm (4.1 lbf ft)



A0044279

▶ 機器を再度取り付ける場合は、逆の手順を実施してください。

#### 4.1.4 外部バッテリーパックの取付け

外部バッテリーパックは、分離型の変換器と同じ方法で取り付けます。→ 9

## 4.2 変換器の設置状況の確認

以下の作業を実施した後は、必ず設置状況の確認を行ってください。

- 変換器ハウジングの取付け：
  - 設置状況
  - 壁面取付
- 変換器ハウジングの回転

機器は損傷していないか？（外観検査）	<input type="checkbox"/>
変換器ハウジングの回転： <ul style="list-style-type: none"> <li>■ 固定ネジはしっかりと締め付けられているか？</li> <li>■ 端子部カバーはしっかりとネジ込まれているか？</li> <li>■ 固定クランプは正しく締め付けられているか？</li> </ul>	<input type="checkbox"/>
パイプおよび壁取付け： <ul style="list-style-type: none"> <li>■ 止めネジはしっかりと締め付けられているか？</li> </ul>	<input type="checkbox"/>

## 5 電気接続

### 注記

主電源接続付きの機器バージョン（「電源」のオーダーコード、オプション K または S）には、機器を電源ネットワークから切り離すための内蔵ブレーカがありません。

- ▶ そのため、電源ラインを容易に主電源から切り離せるようにするためのスイッチまたは電力ブレーカを機器に割り当てする必要があります。
- ▶ 機器にはヒューズが装備されていますが、追加の過電流保護（最大 16 A）をシステム設備に組み込む必要があります。

### 5.1 電気の安全性

適用される各国の規制に準拠

### 5.2 接続要件

#### 5.2.1 必要な工具

- トルクレンチ
- 電線管接続口用：適切な工具を使用してください。
- 電線ストリッパー
- より線ケーブルを使用する場合：電線端スリーブ用の圧着工具
- ケーブルを端子から外す場合：マイナスドライバ  $\leq 3 \text{ mm}$  (0.12 in)

#### 5.2.2 接続ケーブルの要件

ユーザー側で用意する接続ケーブルは、以下の要件を満たす必要があります。

#### 許容温度範囲

- 設置する国/地域に適用される設置ガイドラインを順守する必要があります。
- ケーブルは予想される最低温度および最高温度に適合しなければなりません。

#### 電源ケーブル（内部接地端子用の導体を含む）

一般的な接続ケーブルをご使用いただけます。

#### 信号ケーブル

#### パルス / スイッチ出力

一般的な接続ケーブルをご使用いただけます。

#### Modbus RS485

EIA/TIA-485 規格では、あらゆる伝送速度で使用可能なバスライン用に 2 つのケーブルタイプ（A および B）が指定されています。ケーブルタイプ A が推奨です。




接続ケーブルの仕様に関する詳細については、機器の取扱説明書を参照してください。



## 分離型用接続ケーブル

分離型は電極ケーブルおよびコイルケーブルを介して接続されます。

 接続ケーブルの仕様に関する詳細については、機器の取扱説明書を参照してください。


## 外装接続ケーブル

以下の場合には、強化金属編組で補強された外装接続ケーブルを使用する必要があります。

- ケーブルを直接地中に敷設する場合
- げっ歯動物により損傷する恐れがある場合
- 保護等級 IP68 未満で機器を使用する場合

## 電磁波障害が強い環境での動作

接地は接続ハウジング内部の専用接地端子を使って行います。接地端子側のケーブルシールドの被覆を剥がしてよじった部分の長さは、できるだけ短くしてください。


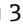
 大電流が流れる電源ラインの近くで使用する場合は、鋼製ハウジングのセンサを選択することを推奨します。

## ケーブル径

- 提供されるケーブルグランド：
  - 標準ケーブル用：M20 × 1.5、φ6～12 mm (0.24～0.47 in) ケーブル用
  - 強化ケーブル用：M20 × 1.5、φ9.5～16 mm (0.37～0.63 in) ケーブル用
- (差込み) スプリング端子、ケーブル断面積 0.5～2.5 mm<sup>2</sup> (20～14 AWG)

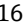
### 5.2.3 端子の割当て

使用可能な入出力に加えて、電気配線用端子の割当てに関する情報が、メイン電子モジュールの接続の銘板に明記されています。

 端子の割当ての詳細については、機器の取扱説明書を参照してください。→  3

### 5.2.4 シールドおよび接地

#### シールドおよび接地コンセプト

1. 電磁適合性 (EMC) を維持します。
2. 要員の保護に注意を払います。
3. 各国の設置法規およびガイドラインを遵守します。
4. ケーブル仕様を遵守します。→  16
5. 接地端子側のケーブルシールドの被覆を剥がしてよじった部分の長さは、できるだけ短くしてください。
6. ケーブルを完全にシールドします。

## ケーブルシールドの接地

### 注記

電位平衡のないシステムの場合は、ケーブルシールドの多重接地により電源周波数均等化電流が生じます。

バスケーブルシールドが損傷する恐れがあります。

- ▶ バスケーブルシールドは、現場接地端子または保護接地端子のどちらかに一端だけを接地してください。
- ▶ 接続されていないシールドは絶縁してください。

EMC 要件準拠のため：

1. ケーブルシールドが複数個所で電位平衡線と接地されているか確認してください。
2. 現場のすべての接地端子を電位平衡線と接続してください。

## 5.2.5 電源ユニットの要件

### 電源電圧

オーダーコード 「電源」	端子番号	端子電圧		周波数範囲
オプション K オプション S (広範囲電源ユニット)	1 (L+/L)、2 (L-/N)	DC 24 V	-20~+25 %	-
		AC 100~240 V	-15~+10 %	50/60 Hz、±3 Hz

## 5.2.6 機器の準備

以下の順序で手順を実施します。

1. センサと変換器を取り付けます。
2. センサ接続ハウジング：接続ケーブルを接続します。
3. 変換器：接続ケーブルを接続します。
4. 変換器：信号ケーブルおよび電源ケーブルを接続します。

### 注記

ハウジングの密閉性が不十分な場合。

機器の動作信頼性が損なわれる可能性があります。

- ▶ 保護等級に対応する適切なケーブルグランドを使用してください。

1. ダミープラグがある場合は、これを取り外します。
2. 機器にケーブルグランドが同梱されていない場合：  
接続ケーブルに対応する適切なケーブルグランドを用意してください。
3. 機器にケーブルグランドが同梱されている場合：  
接続ケーブルの要件を遵守します。→ 16.

### 5.2.7 分離型用接続ケーブルの準備

接続ケーブルの終端処理を行うときは、以下の点にご注意ください。

#### 1. 電極ケーブルの場合：

センサ側のコアシールドにスリーブが接触しないように注意してください。最小距離 = 1 mm (例外：緑色「GND」ケーブル)

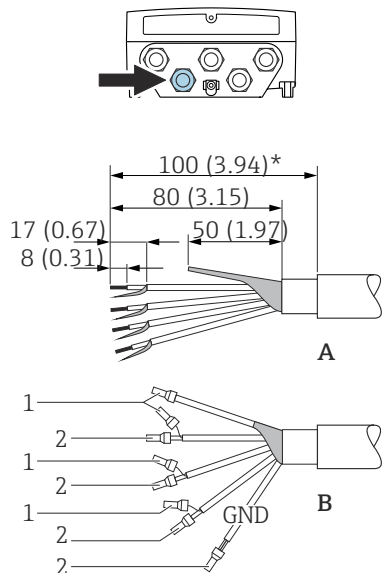

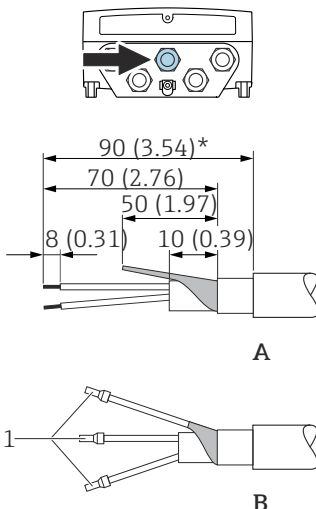

#### 2. コイルケーブルの場合：

3 芯ケーブルの 1 本をコア補強材のレベルで絶縁します。接続には 2 本の芯線しか必要ありません。

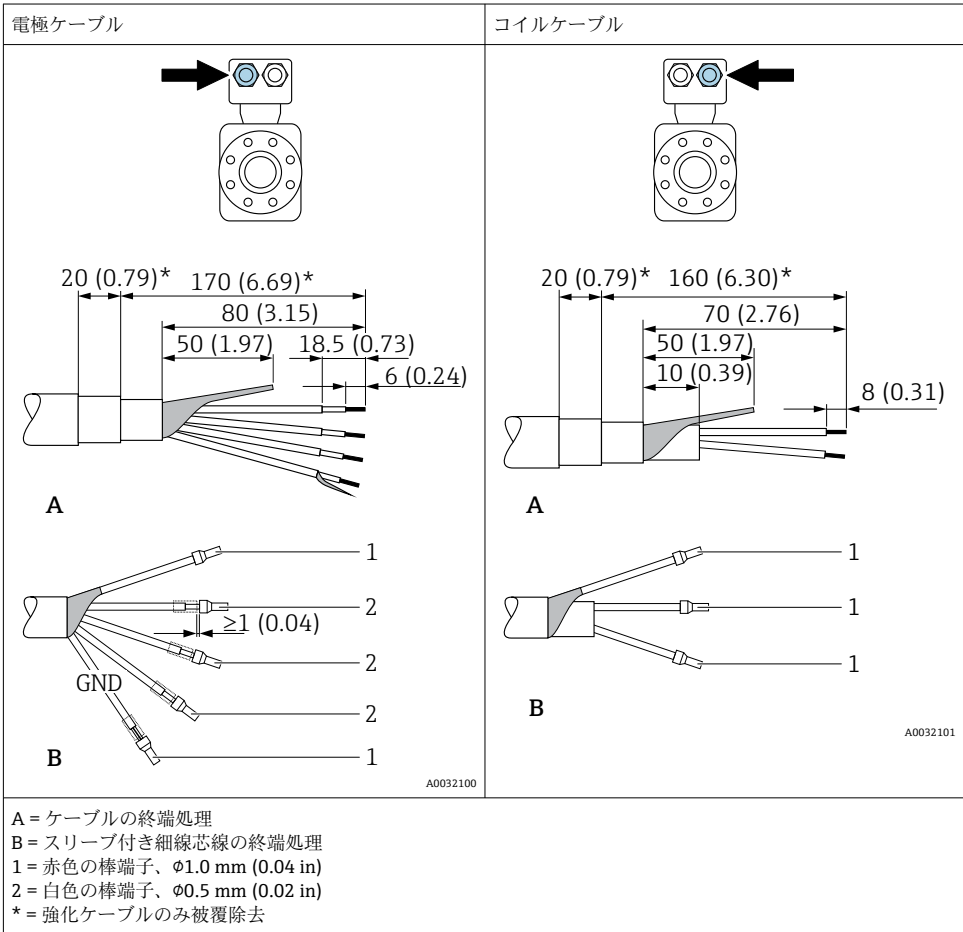
#### 3. 細線コアケーブル（より線ケーブル）の場合：

コアにスリーブを装着します。

### 変換器

電極ケーブル	コイルケーブル
 <p data-bbox="134 1197 481 1228">  3 単位 mm (in)         </p>	 <p data-bbox="649 1133 952 1165">  4 単位 mm (in)         </p>
<p data-bbox="117 1244 436 1364">           A = ケーブルの終端処理            B = スリーブ付き細線芯線の終端処理            1 = 赤色の棒端子、<math>\phi 1.0</math> mm (0.04 in)            2 = 白色の棒端子、<math>\phi 0.5</math> mm (0.02 in)            * = 強化ケーブルのみ被覆除去         </p>	

センサ



5.3 機器の接続



警告

感電の危険性があります。部品は高電圧を帯びていることがあります。

- ▶ 電気配線作業は、相応の訓練を受けた専門作業員のみが実施してください。
- ▶ 適用される各地域/ 各国の設置法規を遵守してください。
- ▶ 各地域の労働安全規定に従ってください。
- ▶ プラントの接地コンセプトに従ってください。
- ▶ 電源に接続されている間は、機器の設置あるいは配線を行わないでください。
- ▶ 電源を供給する前に、保護接地を機器に接続してください。

### 5.3.1 分離型の接続

#### ⚠ 警告

電子部品が損傷する恐れがあります。

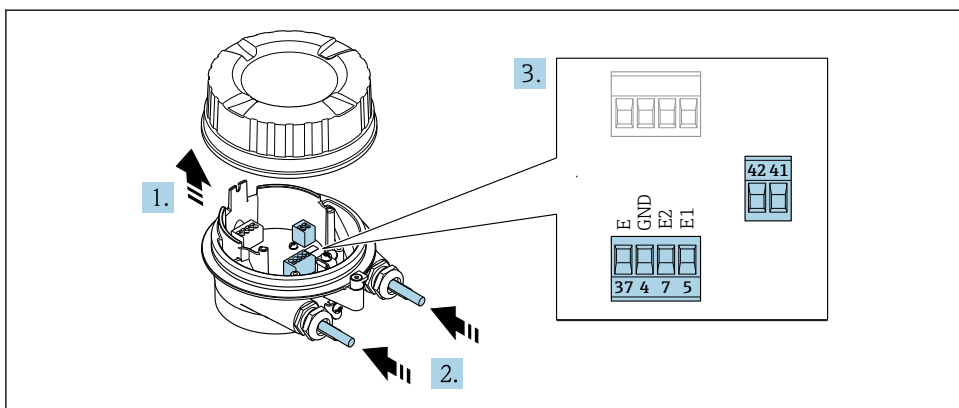
- ▶ センサと変換器を同じ電位平衡に接続します。
- ▶ センサは同じシリアル番号の変換器にのみ接続します。
- ▶ センサの接続ハウジングは外部のネジ端子を介して接地します。

分離型の場合は、以下の一連の手順を推奨します。

1. センサと変換器を取り付けます。
2. 分離型の接続ケーブルを接続します。
3. 変換器を接続します。

#### 接続ケーブルとセンサ接続ハウジングの接続

##### PromagW



A0032103

#### 📖 5 センサ：接続モジュール

1. ハウジングカバーの固定クランプを緩めます。
2. ハウジングカバーを緩めて外します。
3. **注記**

##### 電線管エクステンションの場合：

- ▶ ケーブルに O リングを取り付け、これを十分に押し戻します。ケーブルを挿入する際に、O リングは電線管エクステンションの外側に位置しなければなりません。

電線口からケーブルを挿入します。気密性を確保するため、電線口のシールリングは外さないでください。

4. ケーブルおよびケーブル終端の被覆を剥がします。より線ケーブルを使用する場合は、棒端子も取り付けます。→ 📖 19
5. 端子の割当てに従ってケーブルを接続します。→ 📖 17

6. ケーブルグランドをしっかりと締め付けます。

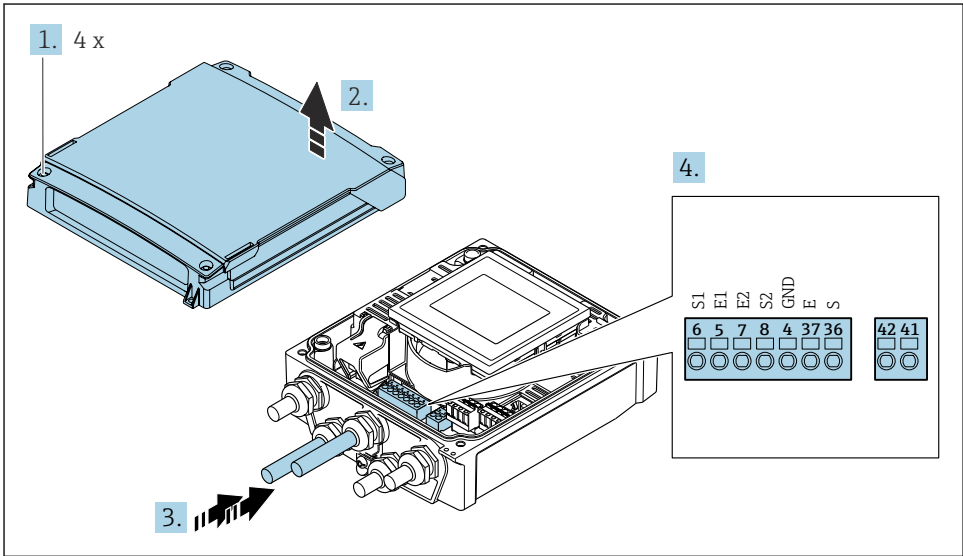
7. **警告**

ハウジングの密閉性が不十分な時には、ハウジング保護等級が無効になる場合があります。

▶ 潤滑剤を用いずにねじ込んでください。カバーのネジ部にはドライ潤滑コーティングが施されています。

センサを再度取り付ける場合は、逆の手順を実施してください。

### 接続ケーブルと変換器の接続



A0044280

#### 6 変換器：端子付きメイン電子モジュール

1. ハウジングカバーの4つの固定ネジを緩めます。

2. ハウジングカバーを開きます。

3. 電線口からケーブルを挿入します。気密性を確保するため、電線口のシールリングは外さないでください。

4. ケーブルおよびケーブル終端の被覆を剥がします。より線ケーブルを使用する場合は、棒端子も取り付けます。→ 図 19

5. 端子の割当てに従ってケーブルを接続します。→ 図 17

6. ケーブルグランドをしっかりと締め付けます。

**7. ⚠ 警告**

ハウジングの密閉性が不十分な時には、ハウジング保護等級が無効になる場合があります。

- ▶ 潤滑剤を用いずにねじ込んでください。

逆の手順で変換器を再び取り付けます。

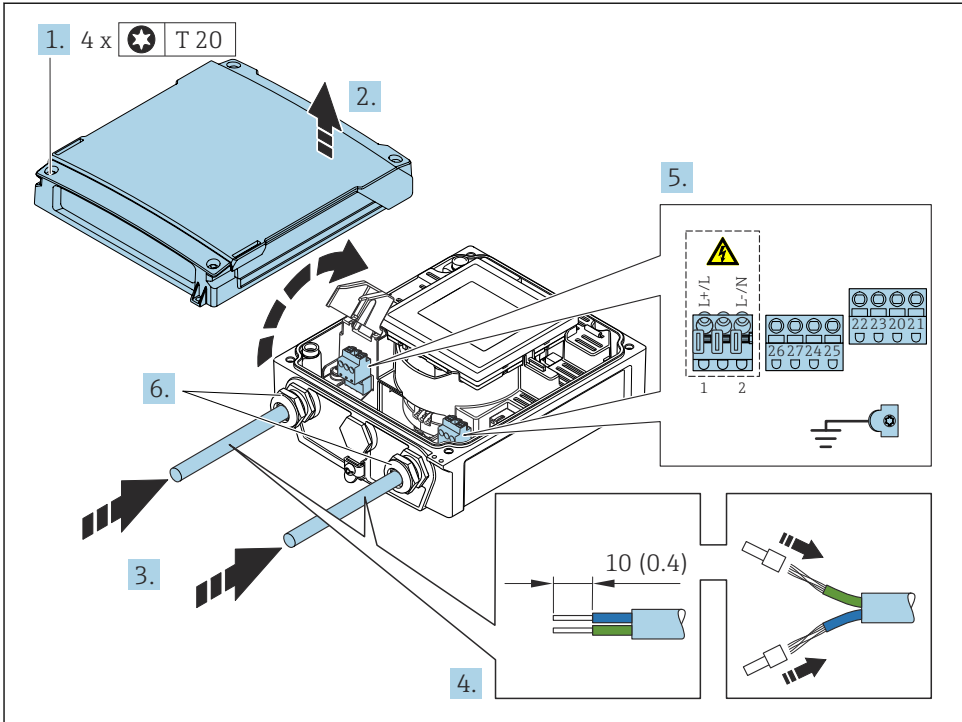
**5.3.2 変換器の接続****⚠ 警告**

ハウジングの密閉性が不十分な時には、ハウジング保護等級が無効になる場合があります。

- ▶ 潤滑剤を用いずにねじ込んでください。カバーのネジ部にはドライ潤滑コーティングが施されています。

**プラスチックハウジングの締め付けトルク**

ハウジングカバー固定ネジ	1.3 Nm
電線管接続口	4.5~5 Nm
接地端子	2.5 Nm



A0044281

## 7 電源および Modbus RS485 の接続

1. ハウジングカバーの 4 つの固定ネジを緩めます。
2. ハウジングカバーを開きます。
3. 電線口からケーブルを挿入します。気密性を確保するため、電線口のシールリングは外さないでください。
4. ケーブルおよびケーブル終端の被覆を剥がします。より線ケーブルを使用する場合は、棒端子も取り付けます。→ 図 19
5. 端子の割当てに従ってケーブルを接続します。→ 図 17 電源用: 衝撃保護カバーを開きます。
6. ケーブルグランドをしっかりと締め付けます。

## 変換器の再取付け

1. 衝撃保護カバーを閉じます。
2. ハウジングカバーを閉じます。



### 3. 警告

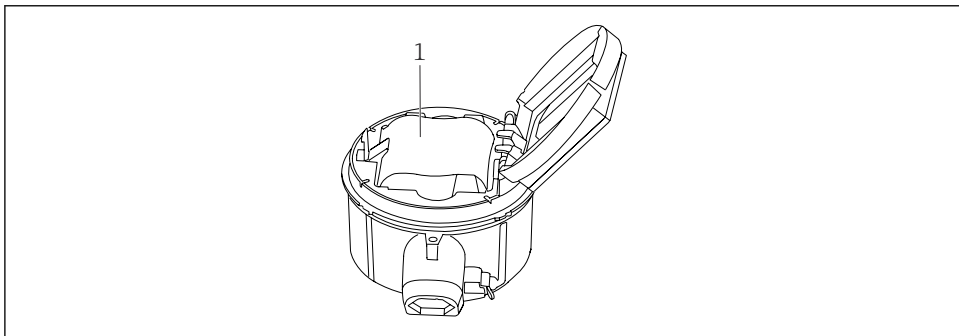
ハウジングの密閉性が不十分な時には、ハウジング保護等級が無効になる場合があります。

▶ 潤滑剤を用いずにねじ込んでください。

ハウジングカバーの4つの固定ネジを締め付けます。

## 5.4 バッテリーパックを介した電源、Proline 800 - Standard


### 5.4.1 バッテリーパックの配置

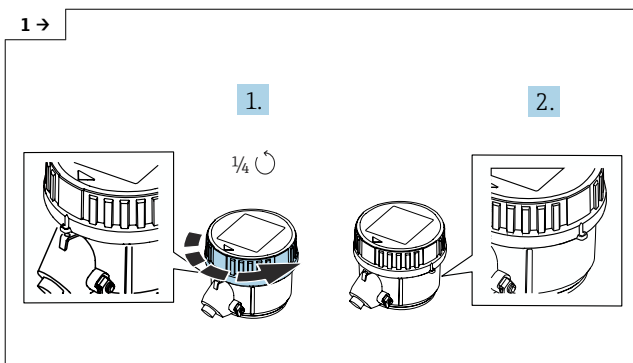


A0046594

1 バッテリーパック

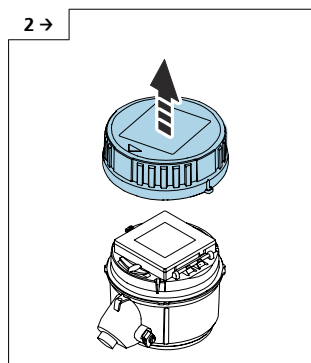
### 5.4.2 バッテリーパックの挿入および接続

 機器は、各国の基準およびガイドラインに応じて、バッテリーがすでに取り付けられた状態、または個別に同梱された状態で納入されます。機器の納入時にバッテリーが取り付け済みで接続されている場合は、機器を操作するために、「B」スイッチが「ON」に設定されていることを確認してください。



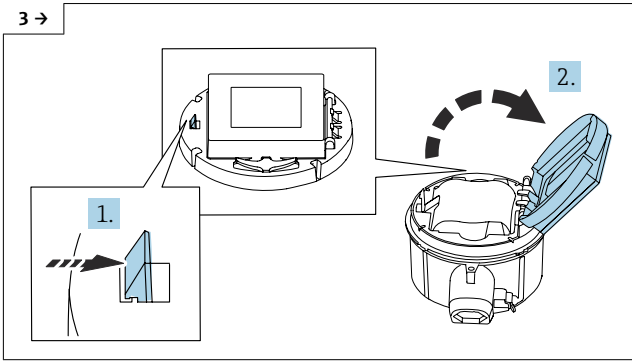
A0046655

▶ カバーを右に 1/4 回転させます。



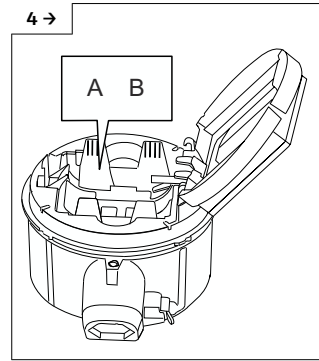
A0046656

▶ カバーを持ち上げて外します。



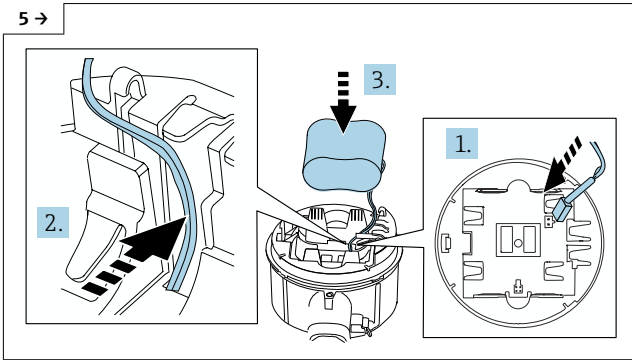
A0046658

- ▶ 電子モジュールホルダのカバーを開けます。



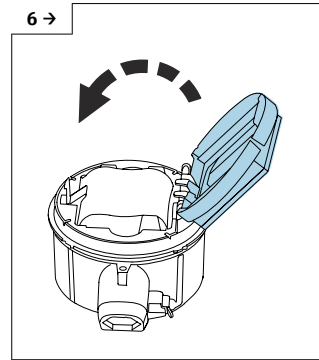
A0046591

- ▶ スイッチ「B」を「ON」に設定します。



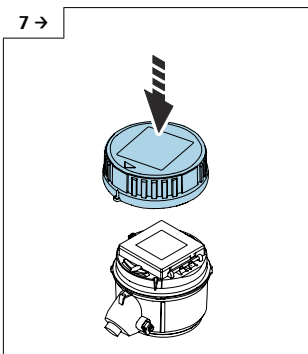
A0046733

- ▶ バッテリープラグを挿入し、図のようにバッテリーホルダのくぼんだ部分にケーブルを配置します。バッテリー収納部にバッテリーを配置します。



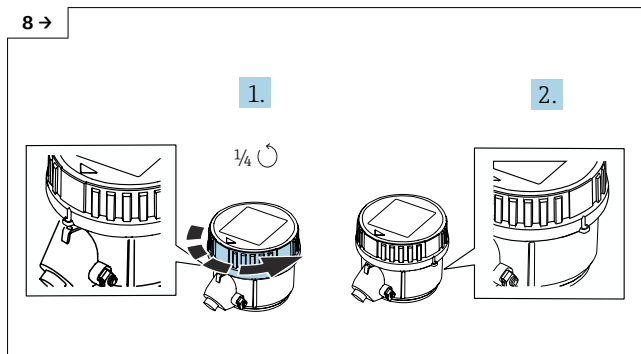
A0046744

- ▶ 電子モジュールホルダのカバーを閉めます。



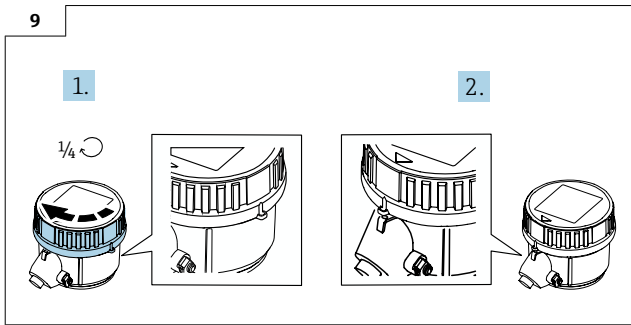
A0046727

- ▶ 変換器ハウジングにカバーをはめます。



A0046655

- ▶ カバーを右に 1/4 回転させます。

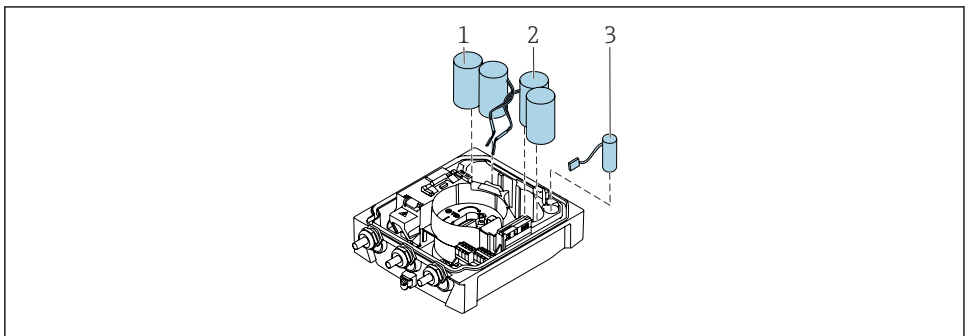


A0046735

▶ カバーを左に  $\frac{1}{4}$  回転させます。

## 5.5 バッテリーパックを介した電源、Proline 800 - Advanced

### 5.5.1 バッテリーパックの配置



A0043704

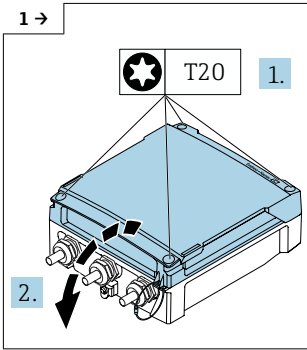
- 1 バッテリーパック 1
- 2 バッテリーパック 2
- 3 バッファコンデンサ

## 5.5.2 バッファコンデンサとバッテリーパックの挿入および接続

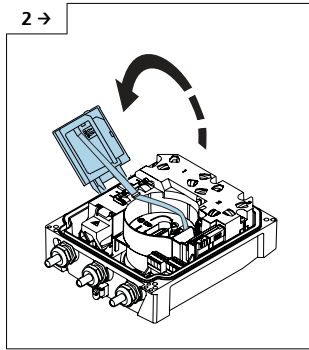
**i** 機器は、各国の基準およびガイドラインに応じて、バッテリーがすでに取り付けられた状態、または個別に同梱された状態で納入されます。機器の納入時にバッテリーがすでに取付け済みで接続されている場合は、機器を操作するために、「B」スイッチが「ON」に設定され、リボンケーブルが電子モジュールに接続されていることを確認してください。

**i** バッファコンデンサが接続されると、機器は始動します。15 秒後に測定値がディスプレイに表示されます。

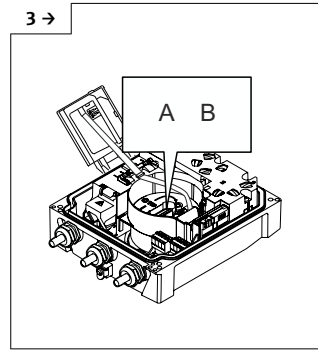
**i** バッファコンデンサを接続したら、すぐにバッテリーパックを接続してください。



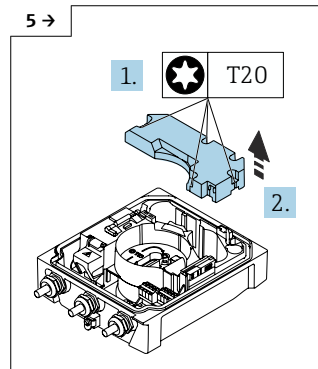
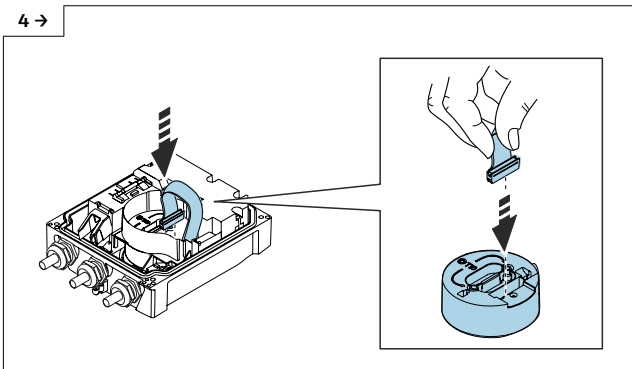
▶ 端子部蓋を開きます。



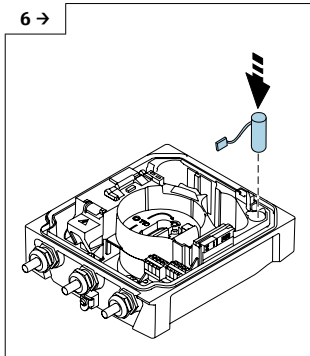
▶ 表示モジュールを開きます。



▶ スイッチ「B」を「ON」に設定します。

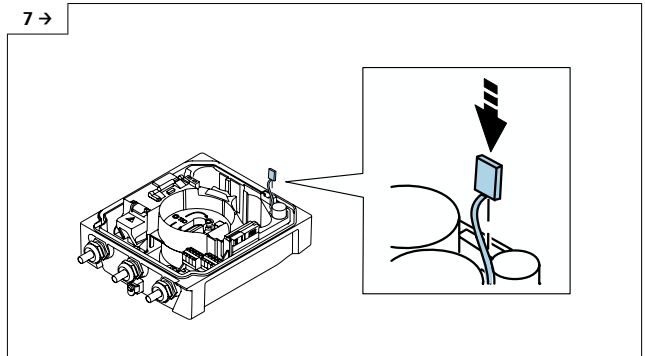


▶ バッテリーパックのカバーを外します。



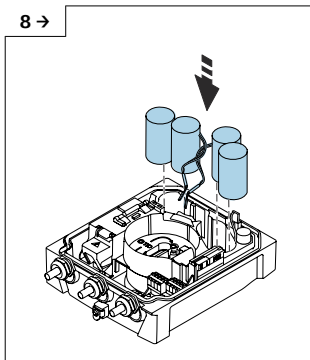
A0043734

- ▶ バッファコンデンサを挿入します。



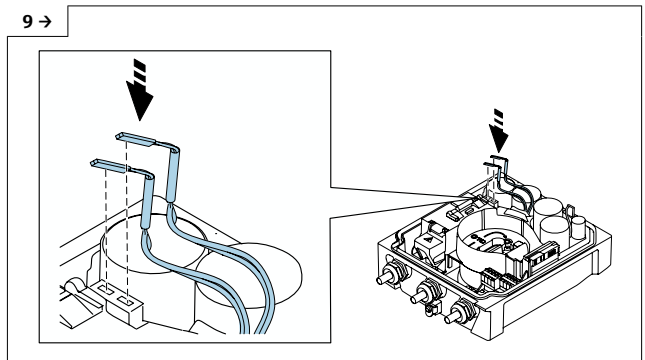
A0043735

- ▶ バッファコンデンサをコネクタ 3 に差し込みます。



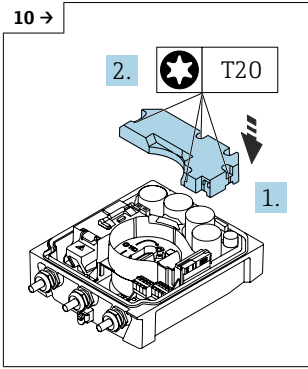
A0043732

- ▶ バッテリーパック 1 と 2 を挿入します。



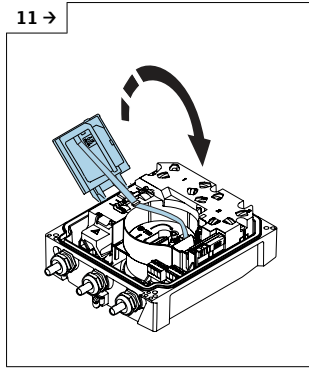
A0043733

- ▶ バッテリーパック 1 のコネクタをコネクタ 1 に差し込みます。
- ▶ バッテリーパック 2 のコネクタをコネクタ 2 に差し込みます。
- ▶ 機器の電源がオンになります。
- ▶ 15 秒後に測定値がディスプレイに表示されます。



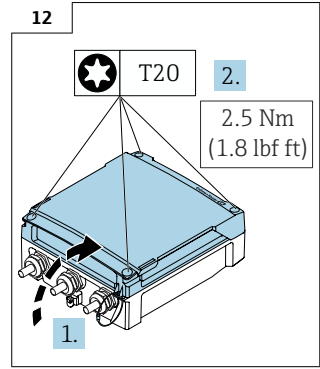
A0043736

▶ バッテリーパックのカバーを取り付けます。



A0043737

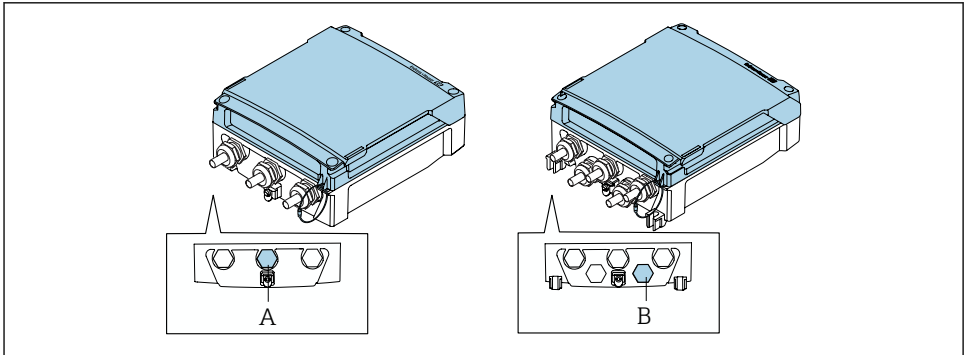
▶ 表示モジュールを閉じます。



A0042855

▶ 端子部蓋を閉じます。

## 5.6 圧力センサの接続、Proline 800 - Advanced



A0044314

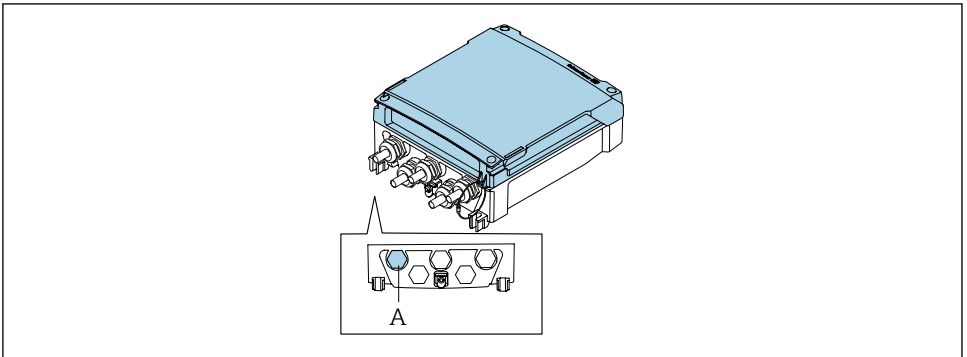
A 一体型変換器のハウジングにある圧力センサ用プラグ

B 分離型変換器のハウジングにある圧力センサ用プラグ

▶ 圧力センサを示されたプラグに接続します。

## 5.7 外部バッテリーパックを介した電源、Proline 800 - Advanced

### 5.7.1 外部バッテリーパックの接続



A0044313

A 外部バッテリーパック用のプラグ

- ▶ 外部バッテリーパックを示されたプラグに接続します。

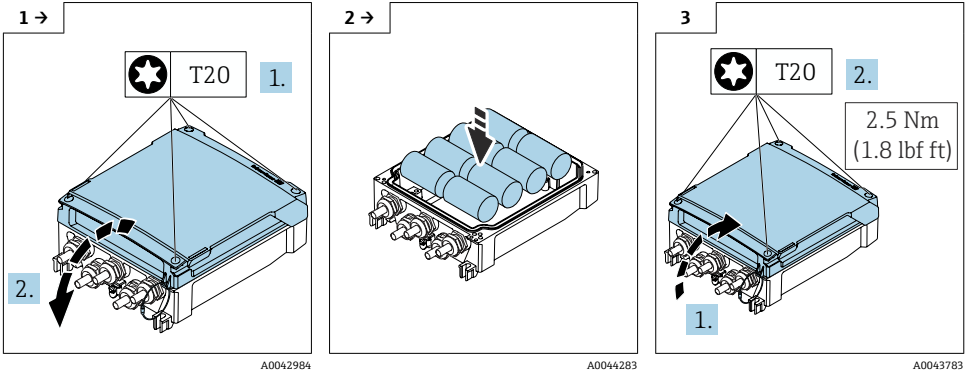
## 5.7.2 バッテリーを外部バッテリーパックに挿入

### ⚠ 警告

適切に取り扱わないと、バッテリーが爆発する恐れがあります。

- ▶ バッテリーを再充電しないでください。
- ▶ バッテリーを開けないでください。
- ▶ バッテリーを裸火にさらさないでください。

**i** 指定されたバッテリーの温度範囲を順守してください。



▶ 端子部カバーを開きます。

▶ 新しいバッテリーを挿入します。

▶ 端子部カバーを閉じます。

**i** 本機器は、外部バッテリーの残存容量は表示しません。表示部の値は、内蔵バッテリーのみを対象としています。内蔵バッテリーと外部バッテリーが接続されている場合は、外部バッテリー、内蔵バッテリーの順に使用されます。

## 5.8 電位平衡の確保

### ⚠ 注意

電位平衡が不十分または不良。

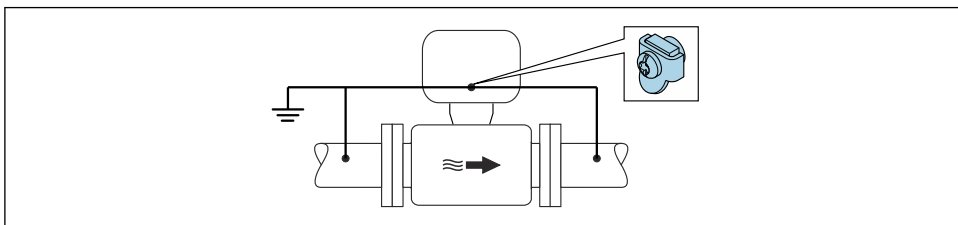
電極が破損し、機器が完全に故障する恐れがあります！

- ▶ 社内の接地コンセプトに注意してください。
- ▶ 配管材質や接地などの動作条件を考慮してください。
- ▶ 測定物、センサ、変換器を同じ電位に接続してください。
- ▶ 電位平衡接続には、最小断面積が  $6 \text{ mm}^2$  ( $0.0093 \text{ in}^2$ ) 以上の接地ケーブルとケーブルラグを使用してください。



### 5.8.1 接続例、標準的な状況

#### 接地した金属配管



A0044266

図 8 計測チューブを介した電位平衡

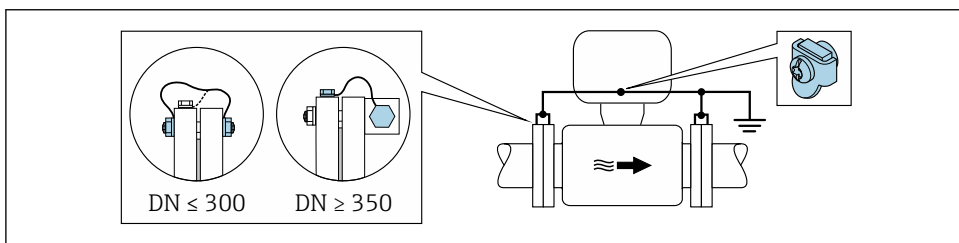
### 5.8.2 特殊な状況での接続例

#### ライニングのない、接地されていない金属製配管

この接続方法は、以下の状況でも適用されます。

- 一般的でない電位平衡が行なわれる場合
- 等化電流がある場合

接地ケーブル	銅線、最低 6 mm <sup>2</sup> (0.0093 in <sup>2</sup> )
--------	---



A0029338

図 9 接地端子および配管フランジを介した電位平衡

1. 接地ケーブルを介して両方のセンサフランジを配管フランジに接続し、接地します。
2. 呼び口径 ≤ 300 mm (12") の場合：接地ケーブルを直接、センサの導電性のあるフランジコーティングにフランジねじで取り付けます。
3. 呼び口径 ≥ 350 mm (14") の場合：接地ケーブルを直接、運搬用金属ブラケットに取り付けます。ねじの締め付けトルクに注意：センサの簡易取扱説明書を参照してください。

4. 変換器またはセンサの接続ハウジングは、該当する場合は専用の接地端子を介して接地電位に接続します。

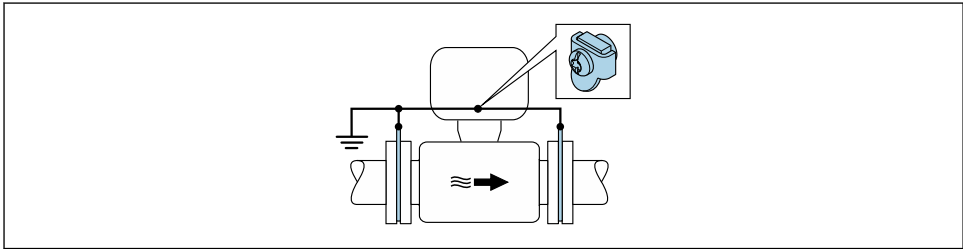
**i Proline 800 - アドバンスド**

分離型機器の場合、例示される接地端子は変換器側ではなく、常にセンサ側を指しています。

**絶縁ライニング付き配管またはプラスチック配管**

この接続方法は、以下の状況でも適用されます。

- 標準の社内電位平衡を確保できない場合
- 等化電流の可能性がある場合



A002939

図 10 接地端子およびアースリングを介した電位平衡 ( $PE = P_{FL} = P_M$ )

1. 接地ケーブルを介してアースリングを接地端子に接続します。
2. アースリングを接地電位に接続します。

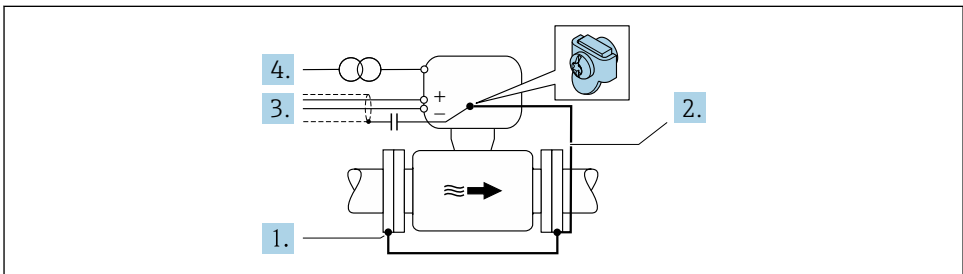
↳  $PE = P_{FL} = P_M$

**カソード保護**

以下の 2 つの条件に合う場合のみ、この接続方法を採用できます。

- ライニングのない金属配管、または導電性ライニング付きの配管
- 個人保護装置にカソード保護が含まれる場合

接地ケーブル	銅線、最低 6 mm <sup>2</sup> (0.0093 in <sup>2</sup> )
--------	---



A0029340

必須条件：電氣的に絶縁された状態になるよう、センサを配管に取り付けます。

1. 接地ケーブルを介して配管の2つのフランジを相互に接続します。
2. 接地ケーブルを介してフランジを接地端子に接続します。
3. コンデンサを介した信号線シールドの配線（推奨値  $1.5 \mu\text{F}/50 \text{ V}$ ）
4. 接地電位（PE）に対するフローティング電源（オプション）に機器を接続します（接地電位（PE）のない電源を使用する場合は、この手順は不要）。  
↳  $\text{PE} \neq \text{P}_{\text{FL}} = \text{P}_{\text{M}}$



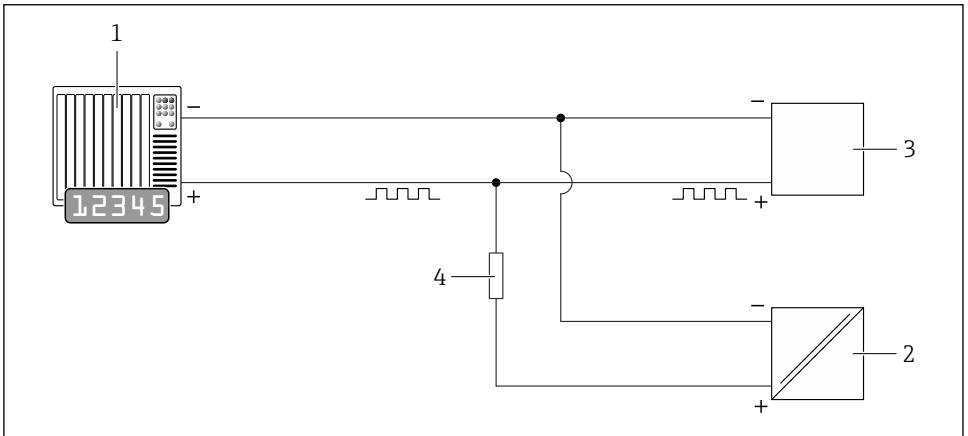
### Proline 800 - アドバンスド

分離型機器の場合、例示される接地端子は変換器側ではなく、常にセンサ側を指しています。

## 5.9 特別な接続方法

### 5.9.1 接続例

#### パルス出力

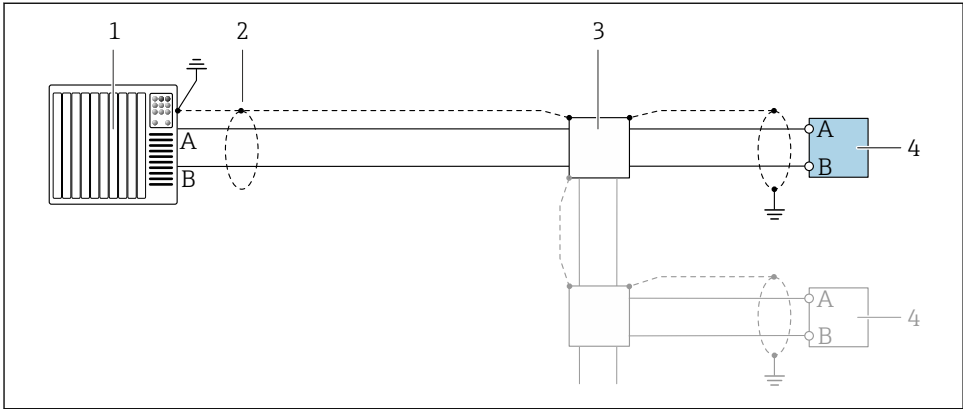


A0044387

図 11 パルス出力（パッシブ）の接続例

- 1 オートメーションシステム、パルス入力付き（例：PLC）
- 2 外部 DC 電源（例：DC 24 V）
- 3 変換器のオープンコレクタパルス入力：入力値に注意してください。
- 4 プルアップ抵抗（例：10 kΩ）

## Modbus RS485



A0028765

図 12 Modbus RS485（非危険場所用）の接続例

- 1 制御システム（例：PLC）
- 2 一方の端に接地ケーブルシールドが使用されています。EMC 要件を満たすために、ケーブルシールドの両端を接地してケーブル仕様に従ってください。→ 図 16
- 3 分配ボックス（オプション）
- 4 変換器

## 5.10 保護等級の保証

### 5.10.1 保護等級 IP68、Type 6P エンクロージャまたは IP66/67、Type 4X エンクロージャ、Proline 800 - Standard

バージョンに応じて、センサは保護等級 IP68、Type 6P エンクロージャまたは IP66/67、Type 4X エンクロージャのあらゆる要件を満たします。

保護等級 IP68、Type 6P エンクロージャまたは IP67、Type 4X エンクロージャを保証するために、電気接続の完了後に以下の手順を実施してください。

- 1.ハウジングシールドに汚れがなく、適切に取り付けられているか確認してください。必要に応じて、シールドの乾燥、清掃、交換を行います。
- 2.カバーに記された三角形のマークが対となるマークに正確に正対するまで、ハウジングカバーを締め付けます。
- 3.接続プラグのバイヨネットロックが所定の位置にはまるまで締め付けます。

### 5.10.2 保護等級 IP68、Type 6P エンクロージャ、「お客様による充填」オプション付き、Proline 800 - Advanced（分離型）

バージョンに応じて、センサは保護等級 IP68、Type 6P エンクロージャのあらゆる要件を満たし、分離型機器として使用することが可能です。

変換器の保護等級は必ず IP66/67、Type 4X エンクロージャにしかならないため、変換器を適切に取り扱う必要があります→ 図 37。

「お客様による充填」オプション用の保護等級 IP68、Type 6P エンクロージャを保証するために、電気接続の完了後に以下の手順を実施してください。

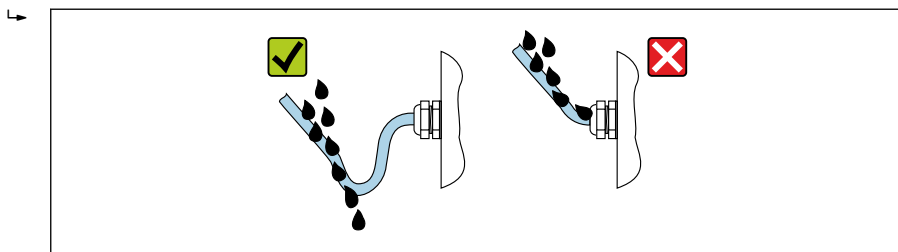
1. カバー底とハウジングサポート面の間の隙間がなくなるまで、ケーブルグランドをしっかりと締め付けます（トルク：2～3.5 Nm）。
2. ケーブルグランドのユニオンナットをしっかりと締め付けます。
3. 充填用樹脂を使用してフィールドハウジングを埋め込みます。
4. ハウジングシールに汚れがなく、適切に取り付けられているか確認してください。必要に応じて、シールの乾燥、清掃、交換を行います。
5. ハウジングのネジやカバーをすべて締め付けます（トルク：20～30 Nm）。

### 5.10.3 保護等級 IP66/67、Type 4X エンクロージャ、Proline 800 - Advanced

本機器は、保護等級 IP66/67、Type 4X エンクロージャのすべての要件を満たしています。

保護等級 IP66/67、Type 4X エンクロージャを保証するために、電気接続の完了後に以下の手順を実施してください。

1. ハウジングシールに汚れがなく、適切に取り付けられているか確認してください。必要に応じて、シールの乾燥、清掃、交換を行います。
2. ハウジングのネジやカバーをすべてしっかりと締め付けます。
3. ケーブルグランドをしっかりと締め付けます。
4. 電線口に水滴が侵入しないように、電線口の手前でケーブルが下方に垂れるように配線してください（「ウォータートラップ」）。



A0029278

5. ダミープラグ（ハウジングの保護等級に対応）を未使用の電線口に挿入します。

#### 注記

輸送時に使用される標準のダミープラグは、適切な保護等級ではないため、機器を損傷させる可能性があります。

- ▶ 保護等級に対応する適切なダミープラグを使用してください。

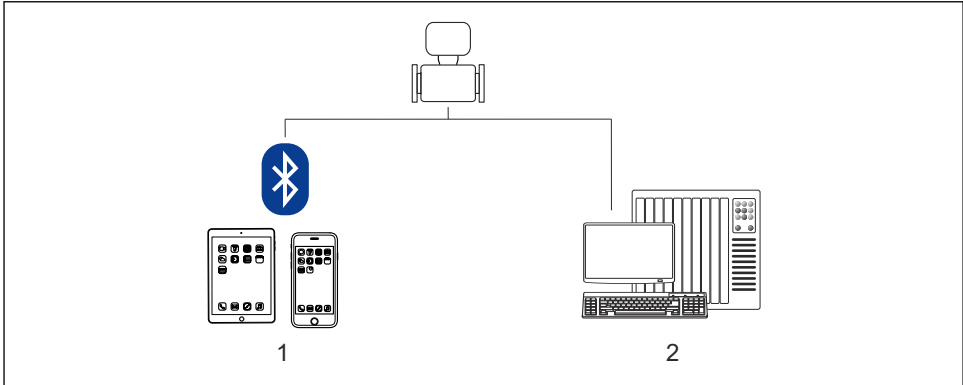
## 5.11 配線状況の確認

ケーブルあるいは機器に損傷はないか（外観検査）？	<input type="checkbox"/>
使用しているケーブルが要件を満たしているか？	<input type="checkbox"/>
ケーブルの取付けには余裕があるか（必要以上の張力が加えられていないか）？	<input type="checkbox"/>

すべてのケーブルグランドが取り付けられ、しっかりと固定され、密閉されているか？ハウジングに進入するケーブルに、「ウォータートラップ」が設けられているか？ 図 36？	<input type="checkbox"/>
分離型の場合のみ：センサが適切な変換器に接続されているか？ センサと変換器の銘板のシリアル番号を確認します。	<input type="checkbox"/>
電源電圧が変換器銘板の仕様と一致しているか？	<input type="checkbox"/>
端子の割当ては正しいか？ 図 17？	<input type="checkbox"/>
機器プラグの端子の割当てまたはピン割当ては正しいか？	<input type="checkbox"/>
バッテリーは正しく挿入され、固定されているか？	<input type="checkbox"/>
DIP スイッチは正しい位置にあるか？	<input type="checkbox"/>
電源が供給されている場合、表示モジュールに値が表示されるか？ バッテリーからのみ電源が供給される場合：モジュールに触れたとき、表示モジュールに情報が表示されるか？	<input type="checkbox"/>
電位平衡が正しく確立されているか？	<input type="checkbox"/>
すべてのハウジングカバーが取り付けられ、ネジが適切な締付けトルクで締め付けられているか？	<input type="checkbox"/>


## 6 操作オプション

### 6.1 操作オプションの概要



A0039341

- 1 スマートフォン/タブレット端末 (SmartBlue 経由)
- 2 コンピュータ (Modbus 経由)

 カスタディトランスファーの場合、機器が流通し始めたり、または封印された後は、その操作が制限されます。

### 6.2 SmartBlue アプリによる操作メニューへのアクセス

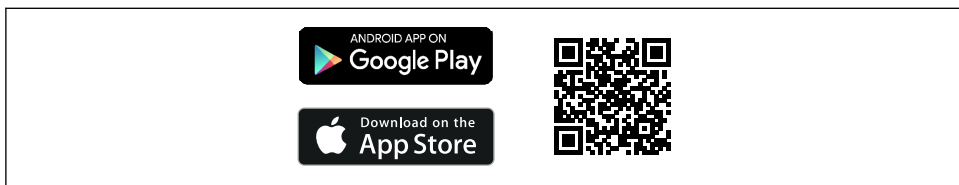
SmartBlue アプリを使用して機器の操作や設定を行うことができます。この場合、Bluetooth® ワイヤレス技術インタフェースを介して接続が確立されます。

サポートされる機能


- Live List で機器の選択および機器へのアクセス（ログイン）
- 機器の設定
- 測定値、機器ステータス、診断情報へのアクセス
- データロガー読み出し
- 証明書の管理
- 機器ソフトウェアの更新
- Heartbeat レポート
- パラメータレポート


SmartBlue アプリは Android 機器（Google Play ストア）および iOS 機器（iTunes Apple Store）向けに無料でダウンロードできます（Endress+Hauser SmartBlue）。

QR コードを使用して直接アプリへ：





A0033202

-  ■ 省エネ対策のため、機器に電源ユニットから電力が供給されていない場合、Live List には毎分 10 秒間しか表示されません。
- 現場表示器に 5 秒間タッチすると、機器は Live List に直ちに表示されます。
- 最も高い信号強度の機器が Live List の一番上に表示されます。

 パスワードを忘れた場合：弊社サービスにお問い合わせください。

## 7 システム統合

 システム統合の詳細については、機器の取扱説明書を参照してください。→  3

- DD ファイルの概要：
  - 現在の機器データバージョン
  - 操作ツール
- 旧型モデルとの互換性
- Modbus RS485 情報
  - 機能コード
  - 応答時間
  - Modbus データマップ

## 8 設定

### 8.1 設置状況および配線状況の確認


機器の設定前：

- ▶ 設置状況の確認および配線状況の確認が正常に行われたか確認してください。
- 「設置状況の確認」 チェックリスト
- 「配線状況の確認」 のチェックリスト → ㊦ 37


### 8.2 準備手順

SmartBlue アプリを使用してのみ、機器の操作を行うことができます。

#### 8.2.1 SmartBlue アプリのインストール

 SmartBlue アプリのダウンロード → ㊦ 39

#### 8.2.2 SmartBlue アプリと機器の接続

 ログインします。

### 8.3 機器の設定

機器を設定するためにこのウィザードを完了してください。

各パラメータに対して適切な値を入力するか、または適切なオプションを選択します。

注意  
必要なすべてのパラメータを完了させる前にウィザードを終了すると、変更は保存されません。このため、機器の状態が不定になる可能性があります！  
この場合はデフォルト設定へのリセットを推奨します。

1. **ガイダンス** メニューを開きます。
2. **設定** ウィザード を起動します。
3. **SmartBlue アプリ** の指示に従ってください。  
↳ 設定が完了します。

### 8.4 不正アクセスからの設定の保護

以下のオプションにより、設定後に意図せずに変更されることがないように機器設定を保護することが可能です。

- アクセスコードによる書き込み保護 → ㊦ 41
- 書き込み保護スイッチによる書き込み保護 → ㊦ 41



### 8.4.1 アクセスコードによる書き込み保護

ユーザー固有のアクセスコードは以下の効果をもたらします。

機器設定用パラメータは書き込み保護となり、SmartBlue アプリを介してその値を変更することはできなくなります。

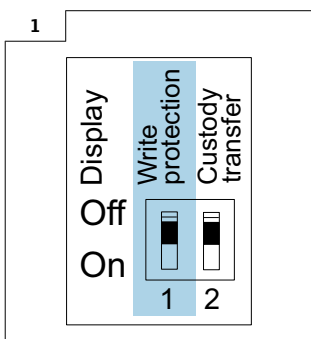
#### SmartBlue アプリによるアクセスコードの設定

1. **システム** メニューを開きます。
2. **ユーザー管理** サブメニューを開きます。
3. **アクセスコード設定** ウィザードを開きます。
4. アクセスコードには、最大 4 桁の数字から成る文字列を設定します。  
↳ パラメータは書き込み保護になります。



- アクセスコードを使用してパラメータ書き込み保護を有効にした場合は、無効にする場合も必ずアクセスコードが必要です。
- 現在ログインしているユーザーの役割が**アクセスステータス** パラメータに表示されます。ナビゲーションパス：システム → ユーザー管理 → アクセスステータス

### 8.4.2 書き込み保護スイッチによる書き込み保護




- ▶ ⓘ 書き込み保護スイッチに関する情報は、端子部蓋の接続銘板に記載されています。

ユーザー固有のアクセスコードによるパラメータ書き込み保護とは異なり、これは、操作メニューすべての書き込みアクセス権をロックします。

これによりパラメータ値は読み取り専用となり、編集できなくなります。

**以下のパラメータは、パラメータ書き込み保護が有効になっている場合でも、いつでも変更できます。**

- アクセスコード入力
- 表示のコントラスト
- Clientt ID

- ▶ 表示モジュールの書き込み保護 (WP) を ON 位置に設定します。
    - ↳ ハードウェア書き込み保護が有効になります。
- ロック状態** パラメータに**ハードウェアロック** オプションが表示されます。  
現場表示器のヘッダーに  シンボルが表示されます。



A0044218

## 9 診断情報

機器の自己監視システムで検出されたエラーが、操作画面表示と交互に診断メッセージとして表示されます。対策関連のメッセージは診断メッセージから呼び出すことが可能であり、これにはエラーに関する重要な情報が含まれます。

### 9.1 診断メッセージ



#### 要メンテナンス

- メンテナンスが必要です。
- 出力信号はまだ有効



#### 仕様範囲外

- 機器は技術仕様の範囲外で動作中 (例: 許容プロセス温度の範囲外)
- 機器はユーザー設定の範囲外で動作中 (例: 最大流量)



#### 機能チェック

- 機器はサービスモード (例: シミュレーション中)
- 出力信号は一時的に無効



2 つまたはそれ以上の診断イベントが同時に発生している場合は、最優先に処理する必要のある診断イベントのメッセージのみが示されます。





71649401

[www.addresses.endress.com](http://www.addresses.endress.com)

---