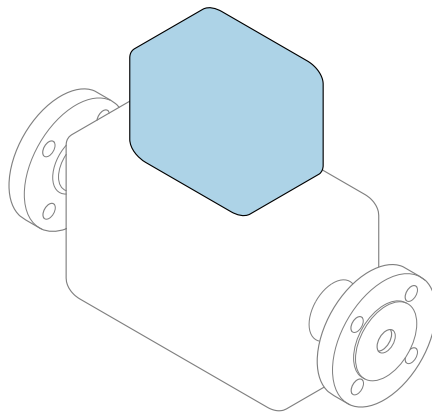


Istruzioni di funzionamento brevi **Proline 800**

con sensore elettromagnetico



Il presente manuale contiene istruzioni di funzionamento brevi; esse **non** sostituiscono le Istruzioni di funzionamento relative al dispositivo.

Istruzioni di funzionamento brevi parte 2 di 2: Trasmettitore

Questo manuale contiene informazioni sul trasmettitore.

Istruzioni di funzionamento brevi parte 1 di 2: Sensore

→  3



A0023555

Istruzioni di funzionamento brevi Misuratore di portata

Il dispositivo comprende un trasmettitore e un sensore.

Il processo di messa in servizio di questi due componenti è riportato in due manuali separati che insieme formano le Istruzioni di funzionamento brevi del misuratore di portata:

- Istruzioni di funzionamento brevi parte 1: Sensore
- Istruzioni di funzionamento brevi parte 2: Trasmettitore

Consultare ambedue le Istruzioni di funzionamento brevi per la messa in servizio del misuratore di portata poiché i contenuti dei due manuali sono tra loro complementari:

Istruzioni di funzionamento brevi parte 1: Sensore

Le Istruzioni di funzionamento brevi del sensore sono rivolte ai tecnici specializzati incaricati dell'installazione del misuratore.

- Controllo alla consegna e identificazione del prodotto
- Immagazzinamento e trasporto
- Procedura di montaggio

Istruzioni di funzionamento brevi parte 2: Trasmettitore

Le Istruzioni di funzionamento brevi del trasmettitore sono rivolte ai tecnici specializzati incaricati della messa in servizio, della configurazione e parametrizzazione del misuratore (fino al primo valore misurato).

- Descrizione del prodotto
- Procedura di montaggio
- Collegamento elettrico
- Opzioni operative
- Integrazione di sistema
- Messa in servizio
- Informazioni diagnostiche

Documentazione aggiuntiva del dispositivo



Queste Istruzioni di funzionamento brevi sono le **Istruzioni di funzionamento brevi parte 2: Trasmettitore**.

Le "Istruzioni di funzionamento brevi parte 1: Sensore" sono disponibili mediante:

- Internet: www.endress.com/deviceviewer
- Smartphone/tablet: *Operations App di Endress+Hauser*

Informazioni dettagliate sul dispositivo sono riportate nelle Istruzioni di funzionamento e nella documentazione aggiuntiva:

- Internet: www.endress.com/deviceviewer
- Smartphone/tablet: *Operations App di Endress+Hauser*

Indice

1	A proposito di questo documento	5
1.1	Simboli	5
2	Istruzioni di sicurezza	7
2.1	Requisiti per il personale	7
2.2	Uso previsto	7
2.3	Sicurezza sul lavoro	8
2.4	Sicurezza operativa	8
2.5	Sicurezza del prodotto	8
2.6	Sicurezza IT	8
2.7	Funzioni informatiche di sicurezza specifiche del dispositivo	9
3	Descrizione del prodotto	9
4	Procedura di montaggio	9
4.1	Montaggio del misuratore	9
4.2	Verifica finale dell'installazione del trasmettitore	15
5	Connessione elettrica	16
5.1	Sicurezza elettrica	16
5.2	Requisiti di collegamento	16
5.3	Connessione del misuratore	20
5.4	Alimentazione mediante pacchi batteria Proline 800 - Standard	25
5.5	Alimentazione mediante pacchi batterie, Proline 800 - Advanced	27
5.6	Collegamento del sensore di pressione, Proline 800 - Advanced	30
5.7	Alimentazione mediante pacco batterie esterno, Proline 800 - Advanced	31
5.8	Garantire l'equalizzazione del potenziale	32
5.9	Istruzioni speciali per la connessione	35
5.10	Assicurazione del grado di protezione	36
5.11	Verifica finale delle connessioni	37
6	Opzioni operative	38
6.1	Panoramica delle opzioni operative	38
6.2	Accesso al menu operativo tramite l'app SmartBlue	38
7	Integrazione di sistema	39
8	Messa in servizio	39
8.1	Verifica finale del montaggio e delle connessioni	39
8.2	Operazioni preliminari	39
8.3	Configurazione del misuratore	40
8.4	Protezione delle impostazioni da accessi non autorizzati	40
9	Informazioni diagnostiche	42
9.1	Messaggio diagnostico	42

1 A proposito di questo documento

1.1 Simboli

1.1.1 Simboli di sicurezza

PERICOLO

Questo simbolo segnala una situazione pericolosa, che causa lesioni gravi o mortali se non evitata.

AVVERTENZA

Questo simbolo segnala una situazione pericolosa. Qualora non si eviti tale situazione, si potrebbero verificare lesioni gravi o mortali.





ATTENZIONE


Questo simbolo segnala una situazione pericolosa. Qualora non si eviti tale situazione, si potrebbero verificare incidenti di media o minore entità.

AVVISO


Questo simbolo contiene informazioni su procedure e altri elementi che non provocano lesioni personali.

1.1.2 Simboli elettrici




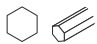

Simbolo	Significato	Simbolo	Significato
	Corrente continua		Corrente alternata
	Corrente continua e corrente alternata		Messa a terra Un morsetto di terra che, per quanto concerne l'operatore, è messo a terra tramite un sistema di messa a terra.

Simbolo	Significato
	Connessione di equipotenzialità (PE: punto a terra di protezione) Morsetti di terra che devono essere collegati alla messa a terra, prima di eseguire qualsiasi altra connessione. I morsetti di terra sono posizionati all'interno e all'esterno del dispositivo: <ul style="list-style-type: none"> ▪ Morsetto di terra interno: la connessione di equipotenzialità deve essere collegata alla rete di alimentazione. ▪ Morsetto di terra esterno: il dispositivo è collegato al sistema di messa a terra dell'impianto.










1.1.3 Simboli specifici della comunicazione

Simbolo	Significato	Simbolo	Significato
	Bluetooth Trasmissione wireless di dati tra dispositivi posti a breve distanza.		




1.1.4 Simboli degli utensili

Simbolo	Significato	Simbolo	Significato
	Cacciavite Torx		Cacciavite a testa piatta
	Cacciavite a testa a croce		Chiave a brugola
	Chiave fissa		

1.1.5 Simboli per alcuni tipi di informazioni

Simbolo	Significato	Simbolo	Significato
	Ammessi Procedure, processi o interventi consentiti.		Preferenziali Procedure, processi o interventi preferenziali.
	Vietato Procedure, processi o interventi vietati.		Suggerimento Indica informazioni aggiuntive.
	Riferimento alla documentazione		Riferimento alla pagina
	Riferimento al grafico	1., 2., 3...	Serie di passaggi
	Risultato di un passaggio		Ispezione visiva

1.1.6 Simboli nei grafici

Simbolo	Significato	Simbolo	Significato
1, 2, 3,...	Riferimenti	1., 2., 3...	Serie di passaggi
A, B, C, ...	Viste	A-A, B-B, C-C, ...	Sezioni
	Area pericolosa		Area sicura (area non pericolosa)
	Direzione del flusso		

2 Istruzioni di sicurezza

2.1 Requisiti per il personale

Il personale, nell'eseguire i propri compiti, deve soddisfare i seguenti requisiti:

- ▶ Gli specialisti addestrati e qualificati devono possedere una qualifica pertinente per la funzione e il compito specifici.
- ▶ Deve essere autorizzato dall'operatore/responsabile dell'impianto.
- ▶ Deve conoscere approfonditamente le normative locali/nazionali.
- ▶ Prima di cominciare il lavoro, leggere attentamente e assicurarsi di aver compreso le istruzioni contenute nel manuale e nella documentazione supplementare e i certificati (in funzione dell'applicazione).
- ▶ Seguire le istruzioni e rispettare le condizioni.

2.2 Uso previsto

Applicazione e fluidi

Il misuratore descritto in questo manuale è destinato esclusivamente alla misura di portata in liquidi con conducibilità minima di 20 $\mu\text{S}/\text{cm}$.

I misuratori per uso in applicazioni con maggiori rischi dovuti alla pressione di processo sono contrassegnati conseguentemente sulla targhetta.

Per garantire le perfette condizioni del misuratore durante il funzionamento:

- ▶ Rispettare i campi di pressione e temperatura specificati.
- ▶ Impiegare il misuratore solo nel completo rispetto dei dati riportati sulla targhetta e delle condizioni generali, elencate nelle istruzioni di funzionamento e nella documentazione aggiuntiva.
- ▶ Verificare sulla targhetta se il dispositivo ordinato è consentito in area pericolosa in conformità all'uso previsto (ad es. protezione dal rischio di esplosione, sicurezza del contenitore in pressione).
- ▶ Impiegare il dispositivo solo per i fluidi contro i quali i materiali delle parti bagnate offrono sufficiente resistenza.
- ▶ Se la temperatura ambiente del misuratore non corrisponde a quella atmosferica, devono essere rispettate tassativamente le relative condizioni di base, specificate nella documentazione del dispositivo.
- ▶ Il misuratore deve essere protetto in modo permanente dalla corrosione provocata dalle condizioni ambientali.

Uso non corretto

Un uso improprio può compromettere la sicurezza. Il costruttore non è responsabile degli eventuali danni causati da un uso improprio o diverso da quello previsto.

AVVERTENZA

Pericolo di rottura dovuta a fluidi corrosivi o abrasivi e alle condizioni ambiente!

- ▶ Verificare la compatibilità del fluido di processo con il materiale del sensore.
- ▶ Verificare la resistenza nel processo di tutti i materiali delle parti bagnate.
- ▶ Rispettare i campi di pressione e temperatura specificati.

AVVISO**Verifica per casi limite:**

- ▶ Nel caso di fluidi speciali e detergenti, Endress+Hauser è disponibile per verificare la resistenza alla corrosione dei materiali delle parti bagnate, ma non può fornire garanzie, né assumersi alcuna responsabilità poiché anche minime variazioni di temperatura, concentrazione o grado di contaminazione nel processo possono alterare le caratteristiche di resistenza alla corrosione.

Rischi residui**⚠ ATTENZIONE****Rischio di ustioni da caldo o freddo! L'uso di fluidi e componenti elettronici a temperature alte o basse può produrre superfici calde o fredde sul dispositivo.**

- ▶ Montare una protezione adatta per evitare il contatto.

2.3 Sicurezza sul lavoro

Quando si interviene sul dispositivo o si lavora con il dispositivo:

- ▶ indossare dispositivi di protezione personale adeguati come da normativa nazionale.

2.4 Sicurezza operativa

Possibili danni al dispositivo.

- ▶ Azionare il dispositivo soltanto se in perfette condizioni tecniche e in assenza di anomalie.
- ▶ L'operatore deve garantire che il funzionamento del dispositivo sia privo di interferenze.

2.5 Sicurezza del prodotto

Il misuratore è stato sviluppato secondo le procedure di buona ingegneria per soddisfare le attuali esigenze di sicurezza, è stato collaudato e ha lasciato la fabbrica in condizioni tali da poter essere usato in completa sicurezza.

Soddisfa gli standard generali di sicurezza e i requisiti legali. Rispetta anche le direttive UE elencate nella Dichiarazione di conformità UE specifica del dispositivo. Il costruttore conferma il superamento di tutte le prove apponendo il marchio CE sul dispositivo..

2.6 Sicurezza IT

La garanzia è valida solo se il prodotto è installato e impiegato come descritto nelle Istruzioni di funzionamento. Il prodotto è dotato di un meccanismo di sicurezza che protegge le sue impostazioni da modifiche involontarie.

Delle misure di sicurezza IT, che forniscono una protezione addizionale al prodotto e al trasferimento dei dati associati, devono essere implementate dagli stessi operatori secondo i loro standard di sicurezza.

2.7 Funzioni informatiche di sicurezza specifiche del dispositivo

Il dispositivo offre varie funzioni specifiche per favorire la sicurezza dell'operatore. Queste funzioni possono essere configurate dall'utente e, se utilizzate correttamente, garantiscono una maggiore sicurezza operativa.



Per informazioni dettagliate sulla sicurezza IT specifica per il dispositivo, consultare le Istruzioni di funzionamento del dispositivo.

3 Descrizione del prodotto

Il dispositivo comprende un trasmettitore e un sensore.

Proline Promag 800

Versione compatta - trasmettitore e sensore costituiscono un'unità meccanica.

Proline Promag 800 - Advanced

Sono disponibili due versioni del dispositivo:


- Versione compatta - trasmettitore e sensore costituiscono un'unità meccanica.
- Versione separata - trasmettitore e sensore sono montati in luoghi separati.



Per informazioni dettagliate sulla descrizione del prodotto, consultare le Istruzioni di funzionamento del dispositivo →  3

4 Procedura di montaggio



Per informazioni dettagliate sul montaggio del sensore, consultare le relative Istruzioni di funzionamento brevi →  3

4.1 Montaggio del misuratore

4.1.1 Coppie di serraggio per le viti



Per maggiori informazioni sulle coppie di serraggio per le viti, v. paragrafo "Montaggio del sensore" nelle Istruzioni di funzionamento brevi

4.1.2 Montaggio del trasmettitore della versione separata, Proline 800 - Advanced

ATTENZIONE

La temperatura ambiente è troppo elevata!

Pericolo di surriscaldamento dell'elettronica e di deformazione della custodia.

- ▶ Non superare la temperatura ambiente massima consentita.
- ▶ Nel caso di funzionamento all'esterno: evitare la luce solare diretta e l'esposizione alle intemperie, soprattutto nelle regioni a clima caldo.

ATTENZIONE

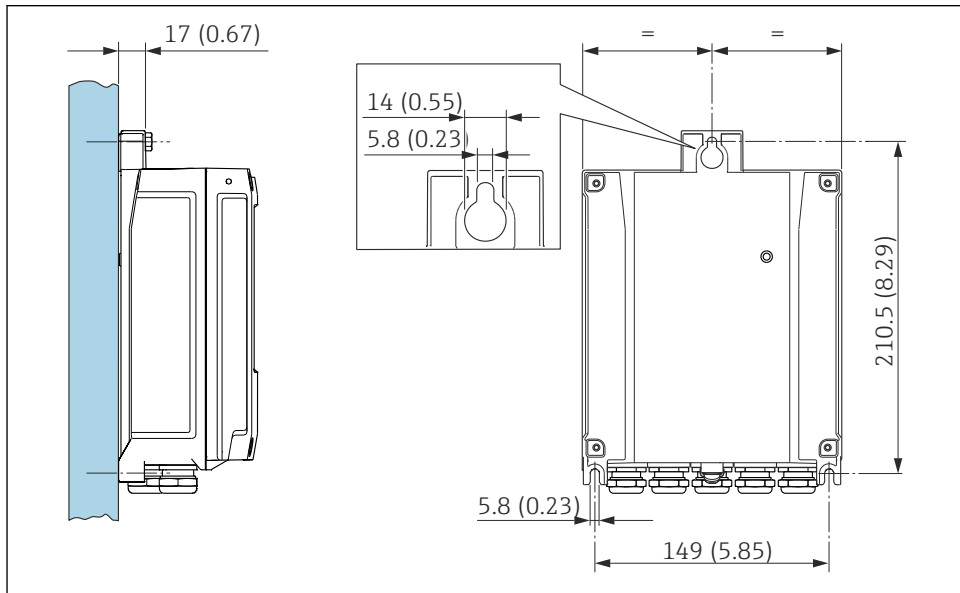
Una forza eccessiva può danneggiare la custodia!

- ▶ Evitare le sollecitazioni meccaniche eccessive.

Il trasmettitore della versione separata può essere montato nei seguenti modi:

- Montaggio a parete
- Montaggio su palina

Montaggio a parete Proline 800 - Advanced



1 Unità mm (in)

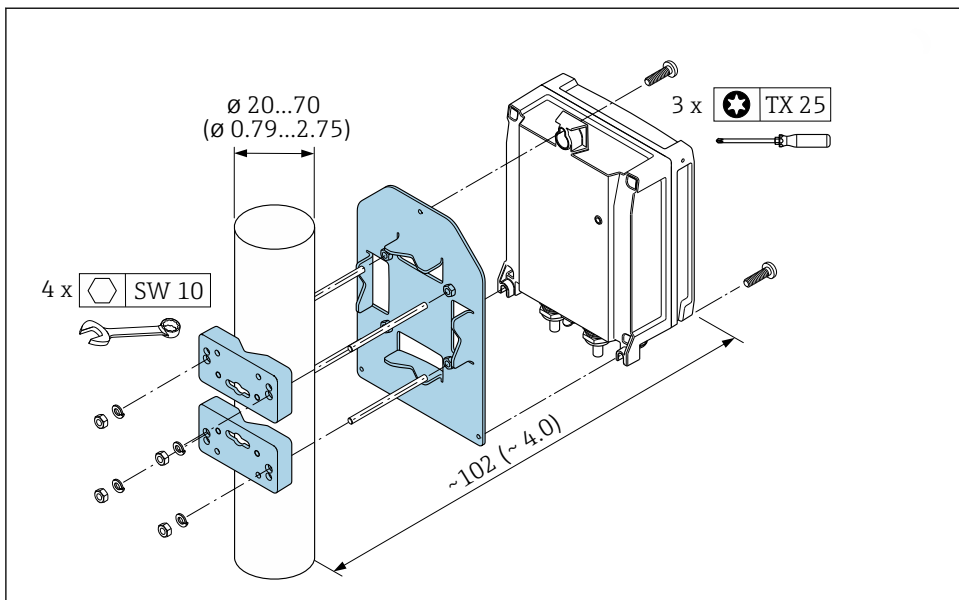
Montaggio su palina Proline 800 - Advanced

AVVISO

Coppia di serraggio eccessiva applicata alle viti di fissaggio!

Rischio di danni al trasmettitore in plastica.

- ▶ Serrare le viti di fissaggio in base alla coppia di serraggio: 2,5 Nm (1,8 lbf ft)
- ▶ Montare l'antenna sul palina utilizzando la staffa dell'antenna.

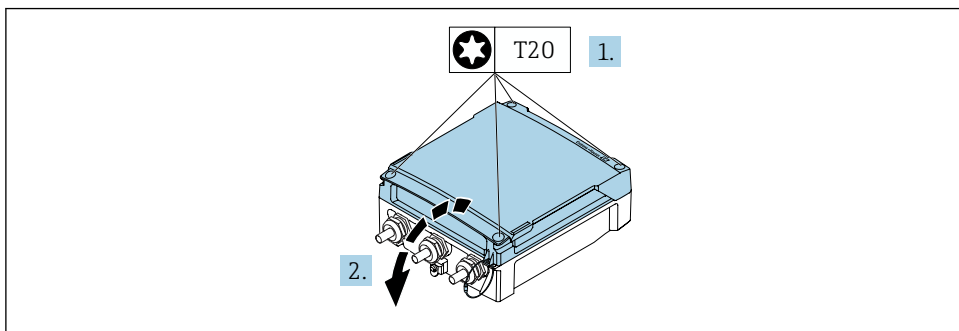


A0029051

2 Unità mm (in)

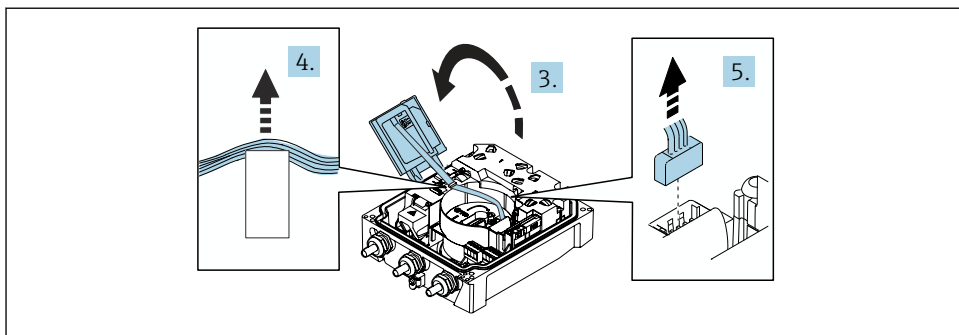
4.1.3 Rotazione della custodia del trasmettitore: Proline 800 - Advanced

La custodia del trasmettitore può essere ruotata per facilitare l'accesso al vano connessioni o al modulo display.



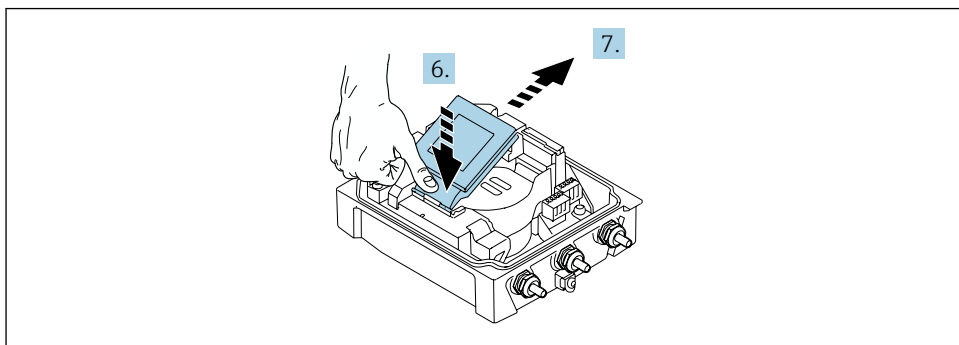
A0044272

1. Allentare le viti di fissaggio del coperchio della custodia (quando si rimonta, prestare attenzione alla coppia di serraggio → 14).
2. Aprire il coperchio della custodia.



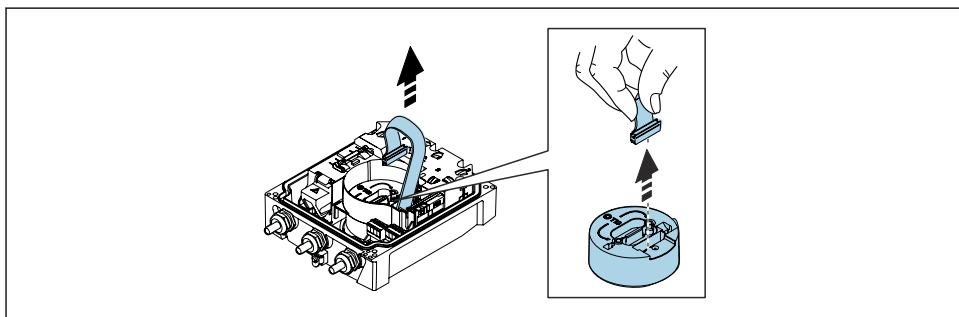
A0044274

3. Aprire il modulo display.
4. Spingere il cavo a nastro fuori dal supporto.
5. Scollegare il connettore.



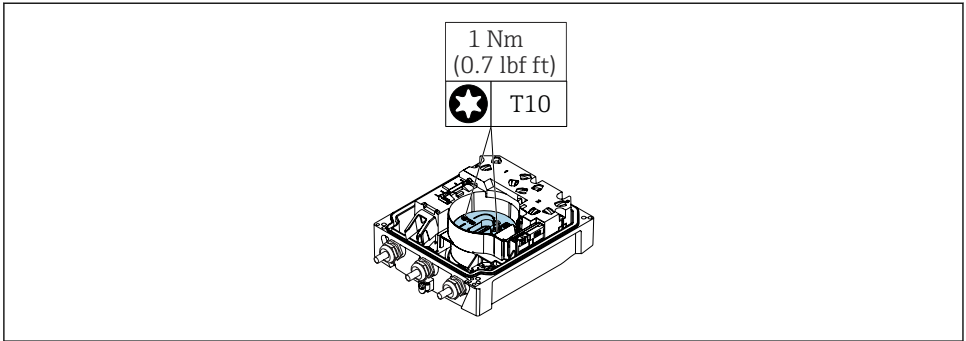
A0044273

6. Spingere il modulo display leggermente verso il basso dalla cerniera.
7. Estrarre il modulo display dal supporto.



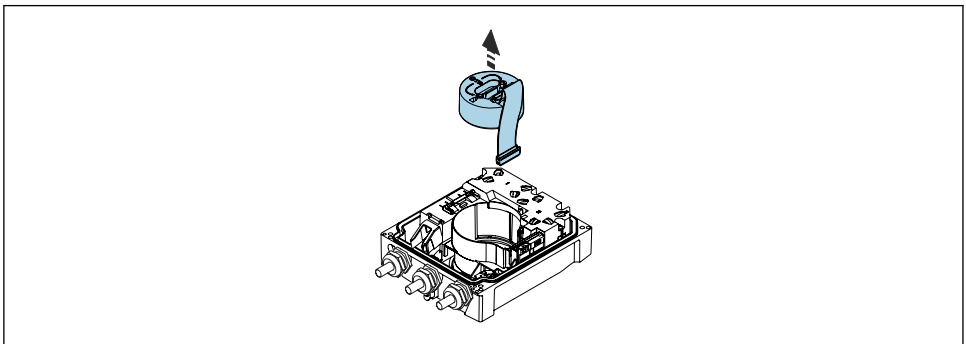
A0049338

8. Scollegare il connettore del modulo dell'elettronica.



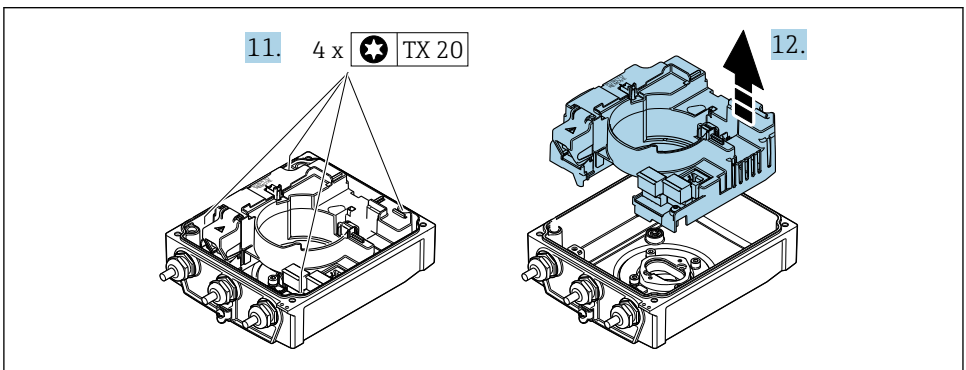
A0042853

9. Svitare le viti sul modulo dell'elettronica.



A0042843

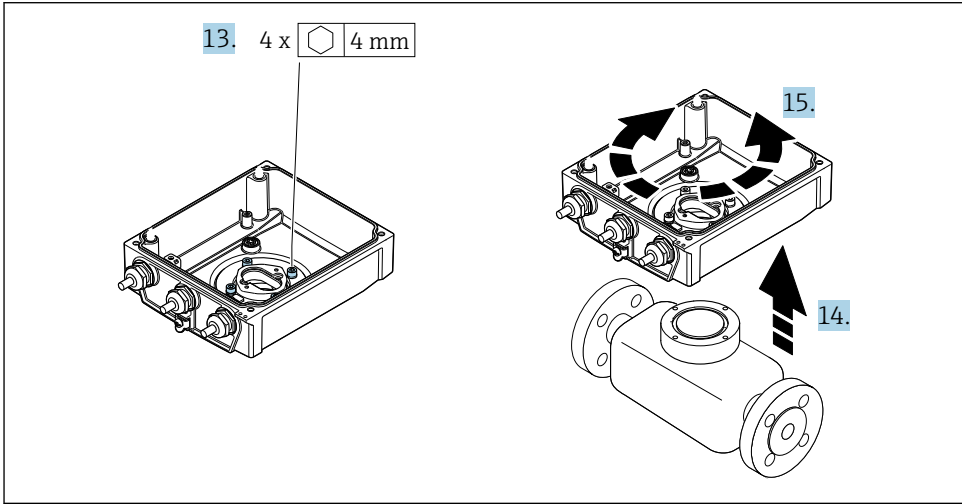
10. Togliere il modulo dell'elettronica.



A0044276

11. Allentare le viti di fissaggio del modulo dell'elettronica principale (quando si rimonta, prestare attenzione alla coppia di serraggio → 14).

12. Togliere il modulo dell'elettronica principale.



A0044277

13. Allentare le viti di fissaggio della custodia del trasmettitore (quando si rimonta, prestare attenzione alla coppia di serraggio → ☞ 14).
14. Sollevare la custodia del trasmettitore.
15. Ruotare la custodia fino alla posizione richiesta a scatti di 90°.

Rimontaggio della custodia del trasmettitore

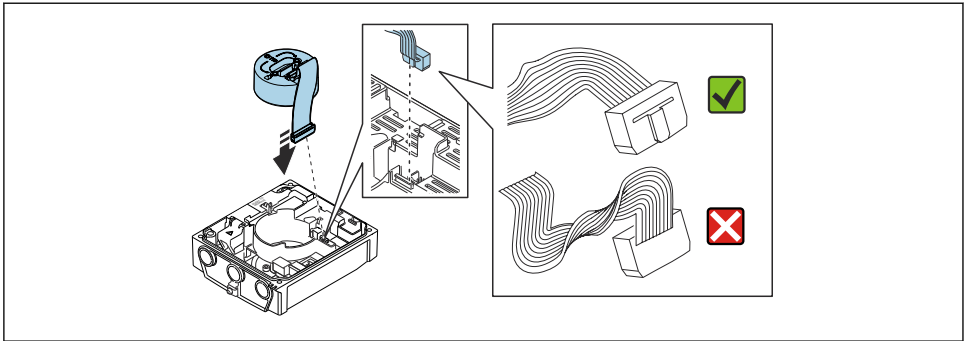
AVVISO

Coppia di serraggio eccessiva applicata alle viti di fissaggio!

Rischio di danni al trasmettitore in plastica.

- Serrare le viti di fissaggio in base alla coppia di serraggio: 2,5 Nm (1,8 lbf ft)
- Montare l'antenna sul palina utilizzando la staffa dell'antenna.

Fase → ☞ 11	Vite di fissaggio	Coppie di serraggio
1	Coperchio della custodia	2,5 Nm (1,8 lbf ft)
9	Modulo elettronica	0,6 Nm (0,4 lbf ft)
11	Modulo elettronica principale	1,5 Nm (1,1 lbf ft)
13	Custodia trasmettitore	5,5 Nm (4,1 lbf ft)



A0044279

► Per rimontare il misuratore, seguire la procedura in ordine inverso.

4.1.4 Montaggio del pacco batterie esterno

Il pacco batterie esterno è montato allo stesso modo della versione separata del trasmettitore
→ 9.

4.2 Verifica finale dell'installazione del trasmettitore

In seguito alle seguenti operazioni, è necessario eseguire sempre la verifica finale dell'installazione:

- Montaggio della custodia del trasmettitore:
 - Installazione su palina
 - Montaggio a parete
- Rotazione della custodia del trasmettitore

Il dispositivo è integro (controllo visivo)?	<input type="checkbox"/>
Rotazione della custodia del trasmettitore: <ul style="list-style-type: none"> ■ La vite di sicurezza è serrata saldamente? ■ Il coperchio del vano connessioni è serrato saldamente? ■ Il fermo di sicurezza è serrato correttamente? 	<input type="checkbox"/>
Montaggio a parete e su palina: Le viti di fissaggio sono tutte serrate saldamente?	<input type="checkbox"/>

5 Connessione elettrica

AVVISO

Nelle versioni con collegamento alla rete (codice d'ordine per "Alimentazione", opzione K o S), il dispositivo non ha un interruttore di protezione interno per scollegare la rete di alimentazione.

- ▶ Di conseguenza, collegare il misuratore a un sezionatore o a un interruttore di protezione per scollegare facilmente il circuito di alimentazione dalla rete elettrica.
- ▶ Benché il misuratore sia dotato di fusibile, si deve integrare nell'installazione del sistema una protezione da sovracorrenti addizionale (max. 16 A).

5.1 Sicurezza elettrica

In conformità alle normative nazionali applicabili.

5.2 Requisiti di collegamento

5.2.1 Utensile richiesto

- Chiave dinamometrica
- Per gli ingressi cavo: utilizzare l'utensile adatto
- Spellafili
- Se si usano cavi intrecciati: pinza a crimpare per ferrula
- Per togliere i cavi dal morsetto: cacciavite a testa piatta ≤ 3 mm (0,12 in)

5.2.2 Requisiti per il cavo di collegamento

I cavi di collegamento forniti dal cliente devono possedere i seguenti requisiti.

Campo di temperatura consentito

- Devono essere rispettate le direttive di installazione vigenti nel paese dove è eseguita l'installazione.
- I cavi devono essere adatti alle temperature minime e massime previste.

Cavo di alimentazione (incl. conduttore per il morsetto di terra interno)

Il cavo di installazione standard è sufficiente.

Cavo segnali

Impulsi /uscita di commutazione

Il cavo di installazione standard è sufficiente.

Cavo di collegamento per la versione separata

La versione separata viene collegata mediante un cavo per gli elettrodi e un cavo della corrente della bobina.



Per informazioni dettagliate sulle specifiche dei cavi di collegamento, consultare le Istruzioni di funzionamento del dispositivo.

Cavo di collegamento armato

Occorre usare cavi di collegamento armati con una guaina metallica di protezione aggiuntiva:

- Per la posa del cavo direttamente nel terreno
- In presenza di rischio di danni causati da roditori
- In caso d'uso di dispositivi con grado di protezione inferiore a IP68

Funzionamento in ambienti con forti interferenze elettriche

La messa a terra avviene mediante il morsetto di terra previsto a tal fine all'interno del vano collegamenti. La lunghezza della parte intrecciata e spellata della schermatura del cavo fino al morsetto di terra deve essere ridotta al minimo.



In prossimità di linee di alimentazione elettrica con correnti di forte intensità, si consiglia l'uso di un sensore con una custodia in acciaio.

Diametro del cavo

- Pressacavi forniti:
 - Per cavo standard: M20 × 1,5 con cavo ϕ 6 ... 12 mm (0,24 ... 0,47 in)
 - Per cavo rinforzato: M20 × 1,5 con cavo ϕ 9,5 ... 16 mm (0,37 ... 0,63 in)
- Morsetti a molla (a innesto) per sezioni del filo 0,5 ... 2,5 mm² (20 ... 14 AWG)

5.2.3 Assegnazione dei morsetti

Oltre agli ingressi e alle uscite disponibili, le informazioni sull'assegnazione dei morsetti per il collegamento elettrico sono reperibili sulla targhetta di connessione del modulo dell'elettronica.



Per informazioni dettagliate sull'assegnazione dei morsetti, v. Istruzioni di funzionamento del dispositivo → 3

5.2.4 Schermatura e messa a terra

Schermatura e schema di messa a terra

1. Mantenere la compatibilità elettromagnetica (EMC).
2. Considerare la sicurezza delle persone.
3. Rispettare le norme e le direttive locali per l'installazione.
4. Osservare le specifiche del cavo → 16.
5. La lunghezza della parte intrecciata e spellata della schermatura del cavo fino al morsetto di terra deve essere ridotta al minimo.
6. Schermare completamente i cavi.

Messa a terra della schermatura del cavo

AVVISO

Nei sistemi senza collegamento di equipotenzialità, la messa a terra in più punti della schermatura del cavo causa correnti di equalizzazione della frequenza di rete!

Danni alla schermatura del cavo del bus.

- ▶ La schermatura del cavo del bus deve essere collegata ad una sola estremità; o alla messa a terra locale oppure a quella di protezione.
- ▶ Isolare la schermatura non collegata.

Per rispettare i requisiti EMC:

1. Garantire che la schermatura del cavo sia connessa in diversi punti alla linea del collegamento di equipotenzialità.
2. Collegare tutti i morsetti di terra locali alla linea del collegamento di equipotenzialità.

5.2.5 Requisiti dell'alimentatore

Tensione di alimentazione

Codice d'ordine "Alimentazione"	Numeri dei morsetti	Tensione del morsetto		Campo di frequenza
Opzione K Opzione S (alimentatore ad ampio campo)	1 (L+/L), 2 (L-/N)	24 V c.c.	-20 ... +25 %	-
		100 ... 240 V c.a.	-15 ... +10 %	50/60 Hz, ±3 Hz

5.2.6 Preparazione del misuratore

Eeguire la procedura nel seguente ordine:


1. Montare il sensore e il trasmettitore.
2. Vano collegamenti sensori: collegare cavo di collegamento.
3. Trasmettitore: collegare cavo di collegamento.
4. Trasmettitore: collegare il cavo segnali e il cavo della tensione di alimentazione.

AVVISO

Tenuta non sufficiente della custodia!

L'affidabilità operativa del misuratore potrebbe essere compromessa.

- ▶ Utilizzare pressacavi adatti corrispondenti al grado di protezione.

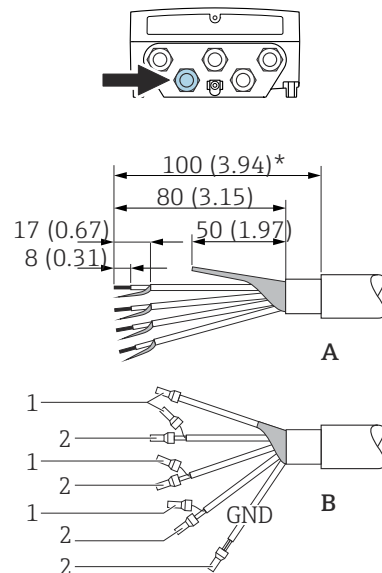
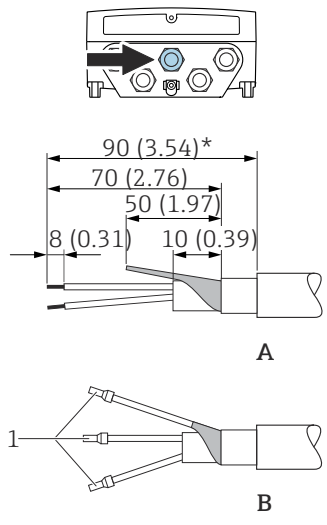
1. Se presente, rimuovere il tappo cieco.
2. Se il misuratore è fornito senza pressacavi:
Procurarsi il pressacavo adatto per il relativo cavo di collegamento.
3. Se il misuratore è fornito con pressacavi:
Rispettare i requisiti previsti per i cavi di collegamento →  16.

5.2.7 Preparazione del cavo di collegamento per la versione separata

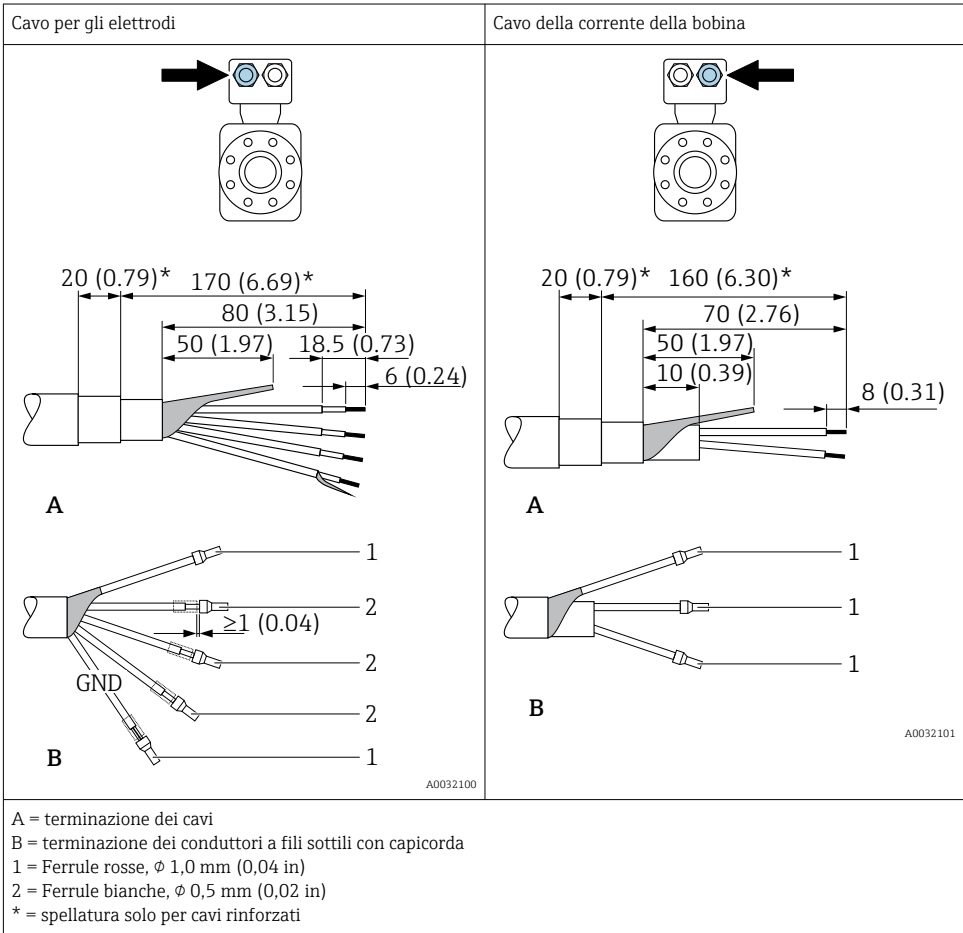
Per la terminazione del cavo di collegamento, considerare con attenzione i seguenti punti:

1. Nel caso del cavo di segnale degli elettrodi:
Verificare che le ferrule non tocchino le schermature dei conduttori sul lato del sensore. Distanza minima = 1 mm (eccezione: cavo "GND" (terra) verde)
2. Nel caso del cavo della corrente della bobina:
Isolare un conduttore del cavo tripolare a livello dell'irrobustimento del cavo. Due conduttori sono sufficienti per la connessione.
3. Per cavi con conduttori fini (cavi intrecciati):
I conduttori devono essere dotati di ferrule.

Trasmettitore

Cavo per gli elettrodi	Cavo della corrente della bobina
 <p style="text-align: right;">A0032093</p>	 <p style="text-align: right;">A0032096</p>
<p>A = terminazione dei cavi B = terminazione dei conduttori a fili sottili con capicorda 1 = Ferrule rosse, ϕ 1,0 mm (0,04 in) 2 = Ferrule bianche, ϕ 0,5 mm (0,02 in) * = spellatura solo per cavi rinforzati</p>	

Sensore



5.3 Connessione del misuratore

⚠️ AVVERTENZA

Rischio di scosse elettriche! I componenti conducono tensioni pericolose!

- ▶ Far eseguire le operazioni di collegamento solo da specialisti adeguatamente addestrati.
- ▶ Attenersi alle normative e ai codici di installazione federali/nazionali applicabili.
- ▶ Attenersi alle norme di sicurezza vigenti presso il luogo di lavoro.
- ▶ Attenersi allo schema di messa a terra dell'impianto.
- ▶ Non montare o cablare il misuratore se è collegato alla tensione di alimentazione.
- ▶ Prima di fornire la tensione di alimentazione, collegare la messa a terra di protezione al misuratore.

5.3.1 Connessione della versione separata

⚠ AVVERTENZA

Rischio di danneggiamento dei componenti elettronici!

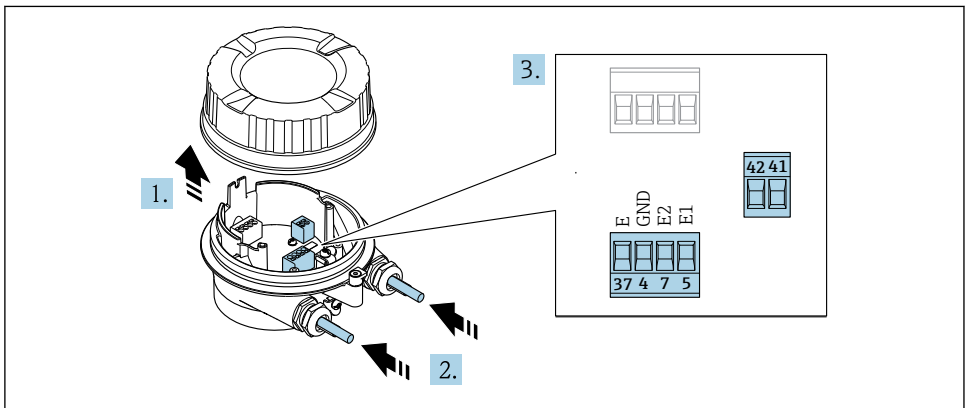
- ▶ Effettuare un collegamento di equipotenzialità tra il sensore e il trasmettitore.
- ▶ Il sensore può essere collegato solo al trasmettitore con il medesimo numero di serie.
- ▶ Mettere a terra il vano collegamenti del sensore mediante il morsetto a vite esterno.

Per la connessione della versione remota:

1. Montare il sensore e il trasmettitore.
2. Collegare il cavo di collegamento della versione remota.
3. Collegare il trasmettitore.

Collegamento del cavo di collegamento al vano collegamenti sensori

Promag W



A0092103

5 Sensore: modulo di connessione

1. Liberare il fermo di sicurezza del coperchio della custodia.
2. Svitare e sollevare il coperchio della custodia.
3. **AVVISO**

Per l'estensione del conduit:

- ▶ montare l'O-ring sul cavo e spingerlo sufficientemente indietro. Quando si inserisce il cavo, l'O-ring deve essere posizionato fuori dall'estensione del conduit.

Spingere il cavo attraverso l'ingresso cavo. Per garantire la tenuta stagna, non togliere l'anello di tenuta dall'ingresso cavo.

4. Spelare il cavo e le relative estremità. Nel caso di cavi intrecciati, inserire anche le ferrule. → 19
5. Collegare il cavo in base all'assegnazione dei morsetti. → 17

6. Serrare saldamente i pressacavi.

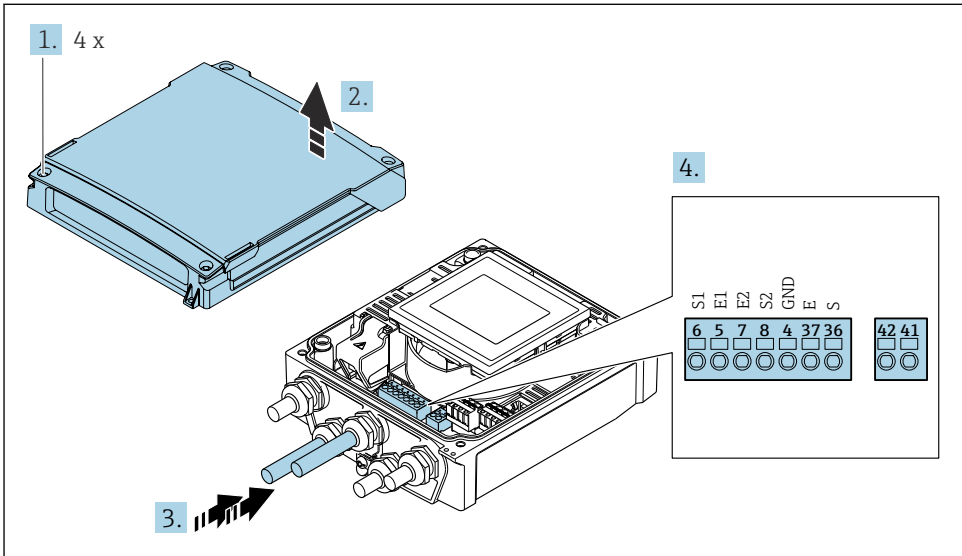
7. **⚠ AVVERTENZA**

Grado di protezione della custodia compromesso a causa di insufficiente tenuta della custodia.

- Serrare la vite senza usare lubrificanti. Le filettature sul coperchio sono rivestite di lubrificante a secco.

Per rimontare il sensore, ripetere la procedura in ordine inverso.

Connessione del cavo di collegamento al trasmettitore



A0044280

6 *Trasmettitore: modulo dell'elettronica principale con morsetti*

1. Liberare le 4 viti di fissaggio sul coperchio della custodia.
2. Aprire il coperchio della custodia.
3. Spingere il cavo attraverso l'ingresso cavo. Per garantire la tenuta stagna, non togliere l'anello di tenuta dall'ingresso cavo.
4. Spelare il cavo e le relative estremità. Nel caso di cavi intrecciati, inserire anche le ferrule. → 19
5. Collegare il cavo in base all'assegnazione dei morsetti. → 17
6. Serrare saldamente i pressacavi.

7. ⚠ AVVERTENZA

Grado di protezione della custodia compromesso a causa di insufficiente tenuta della custodia.

- ▶ Serrare la vite senza usare lubrificanti.

Rimontare il trasmettitore seguendo la sequenza inversa.

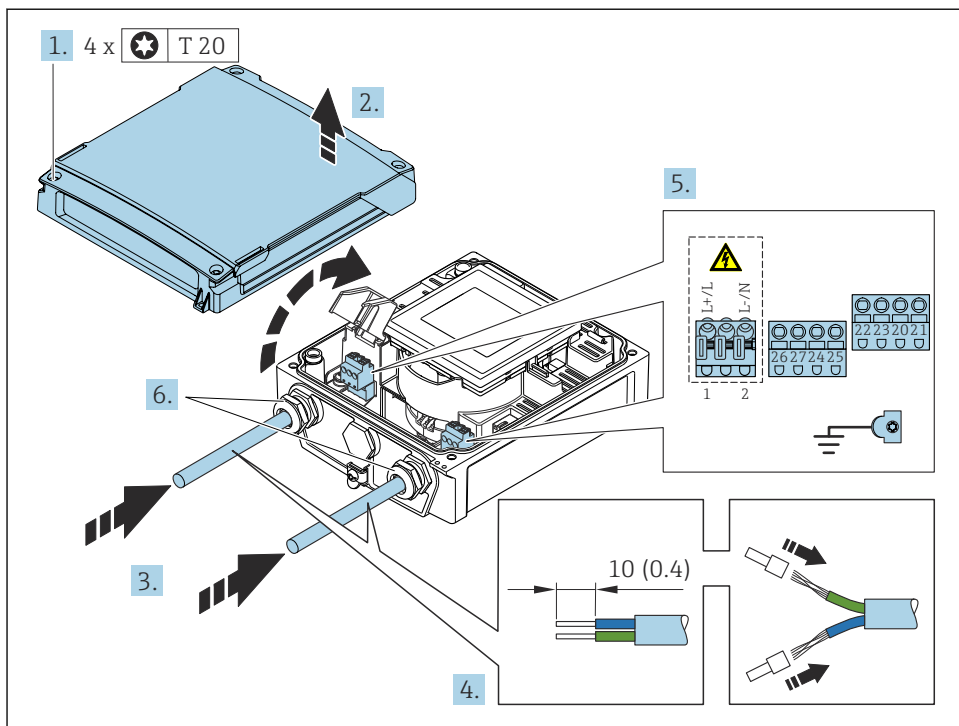
5.3.2 Connessione del trasmettitore**⚠ AVVERTENZA**

Grado di protezione della custodia compromesso a causa di insufficiente tenuta della custodia.

- ▶ Serrare la vite senza usare lubrificanti. Le filettature sul coperchio sono rivestite di lubrificante a secco.

Coppie di serraggio per custodia in plastica

Vite di fissaggio per coperchio della custodia	1,3 Nm
Ingresso cavo	4,5 ... 5 Nm
Morsetto di terra	2,5 Nm



A0044281

7 Connessione della tensione di alimentazione

1. Liberare le 4 viti di fissaggio sul coperchio della custodia.
2. Aprire il coperchio della custodia.
3. Spingere il cavo attraverso l'ingresso cavo. Per garantire la tenuta stagna, non togliere l'anello di tenuta dall'ingresso cavo.
4. Spelare il cavo e le relative estremità. Nel caso di cavi intrecciati, inserire anche le ferrule. → 19
5. Collegare il cavo in base all'assegnazione dei morsetti. → 17 Per la tensione di alimentazione: aprire il coperchio di protezione dalle scosse elettriche.
6. Serrare saldamente i pressacavi.

Rimontaggio del trasmettitore

1. Chiudere il coperchio di protezione dalle scosse elettriche.
2. Chiudere il coperchio della custodia.

3. **AVVERTENZA**

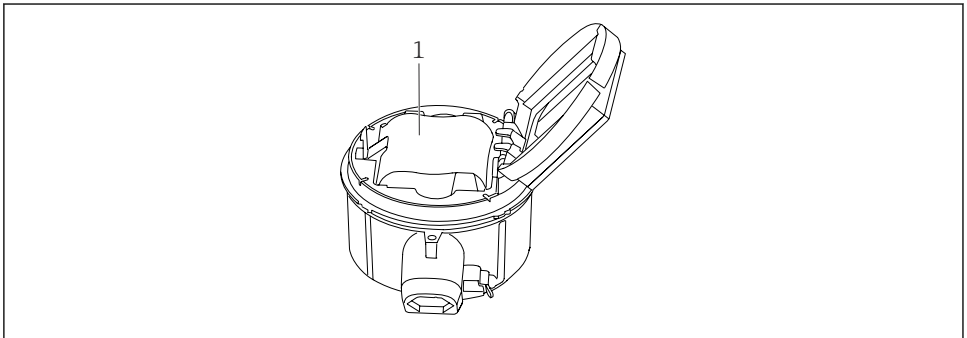
Grado di protezione della custodia compromesso a causa di insufficiente tenuta della custodia.

- Serrare la vite senza usare lubrificanti.

Serrare le 4 viti di fissaggio sul coperchio della custodia.

5.4 Alimentazione mediante pacchi batteria Proline 800 - Standard

5.4.1 Disposizione del pacco batterie

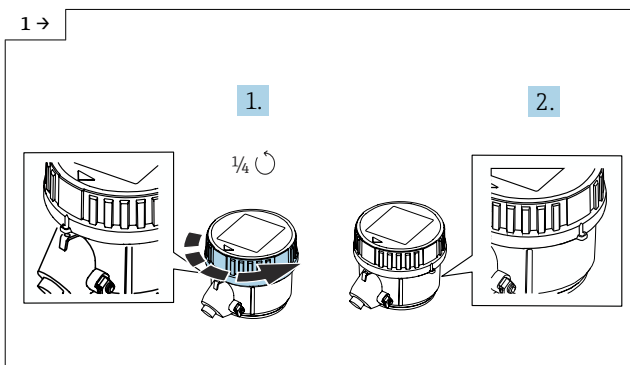


A0046594

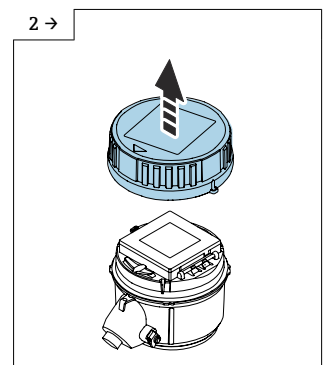
1 Pacco batterie

5.4.2 Inserimento e collegamento del pacco batterie

i Il dispositivo è fornito con le batterie già installate o separate, in base agli standard e alle linee guida nazionali. Se le batterie sono inserite e collegate alla consegna, è importante garantire che l'interruttore "B" sia impostato su "ON" per azionare il dispositivo.



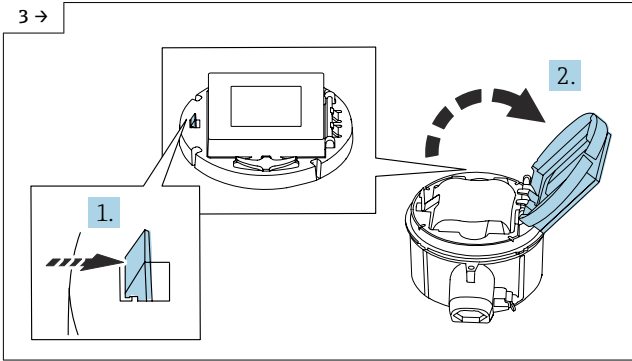
A0046655



A0046656

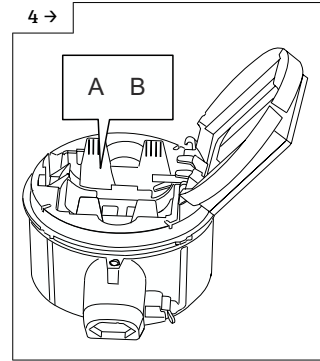
- Ruotare il coperchio verso destra di 1/4 di giro.

- Sollevare il coperchio.



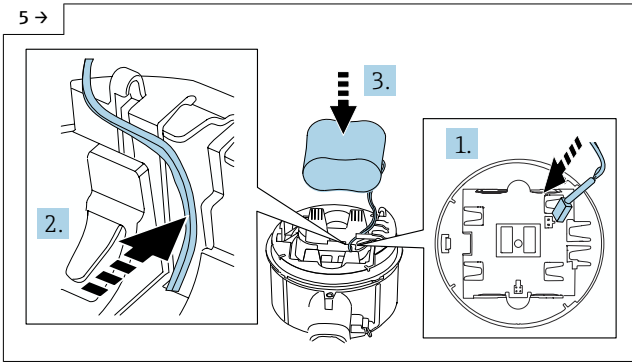
A0046658

- ▶ Aprire il coperchio del supporto dell'elettronica.



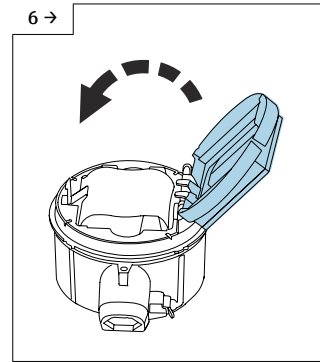
A0046591

- ▶ Impostare l'interruttore "B" su "ON".



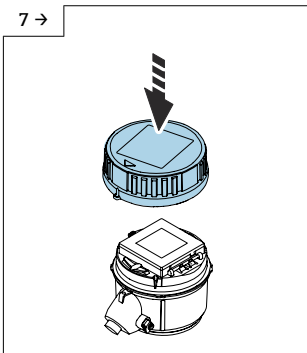
A0046733

- ▶ Inserire il connettore della batteria e disporre il cavo nella sagomatura del supporto batteria, come mostrato nel grafico. Inserire la batteria nel relativo vano.



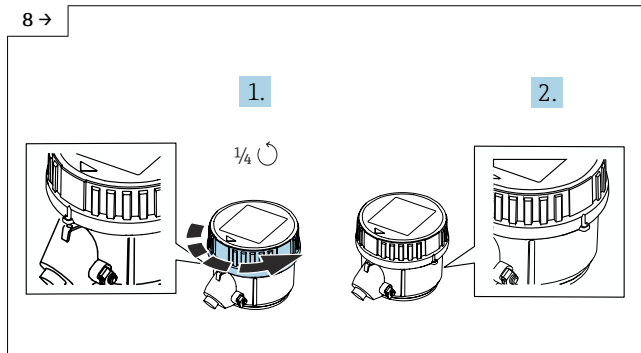
A0046744

- ▶ Chiudere il coperchio del supporto dell'elettronica.



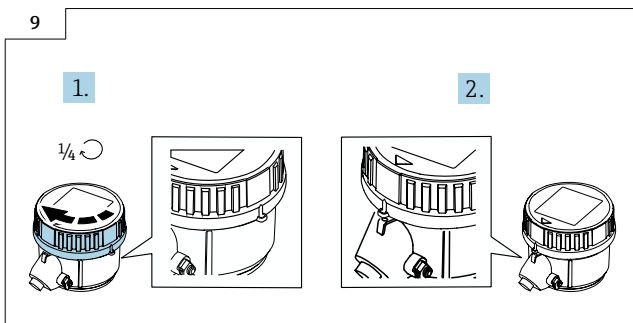
A0046727

- ▶ Montare il coperchio sulla custodia del trasmettitore.



A0046655

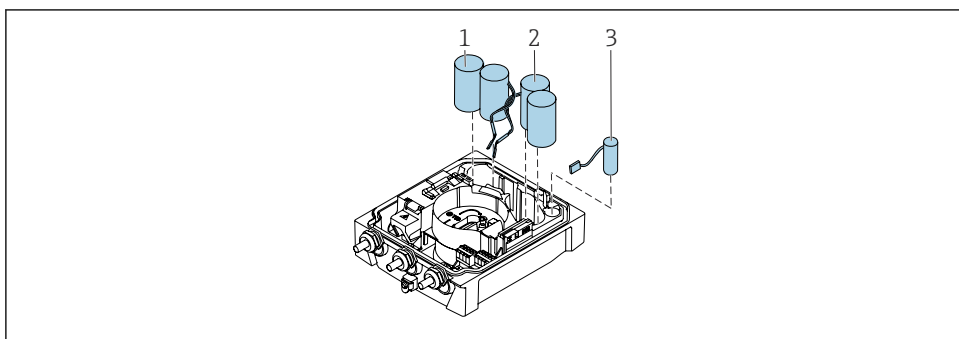
- ▶ Ruotare il coperchio verso destra di 1/4 di giro.



► Ruotare il coperchio verso sinistra di 1/4 di giro.

5.5 Alimentazione mediante pacchi batterie, Proline 800 - Advanced

5.5.1 Disposizione del pacco batterie



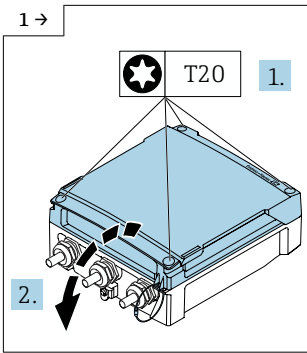
- 1 *Pacco batterie 1*
- 2 *Pacco batterie 2*
- 3 *Condensatore di potenza*

5.5.2 Inserzione dei condensatori di potenza e dei pacchi batterie

i Il dispositivo è fornito con le batterie già installate o separate, in base agli standard e alle linee guida nazionali. Se le batterie sono inserite e collegate alla consegna, per azionare il dispositivo è importante assicurarsi che l'interruttore "B" sia impostato su "ON" e che il cavo piatto sia collegato al modulo dell'elettronica.

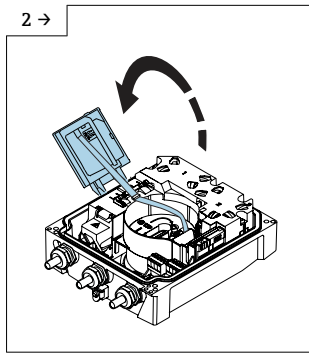
i Il dispositivo si avvia non appena si collega il condensatore di potenza. Dopo 15 secondi, il display visualizza un valore misurato.

i Collegare i pacchi batterie subito dopo il collegamento del condensatore di potenza.



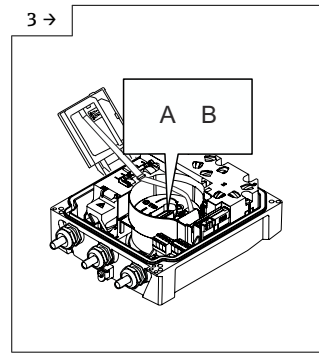
A0042838

► Aprire il coperchio del vano connessioni.



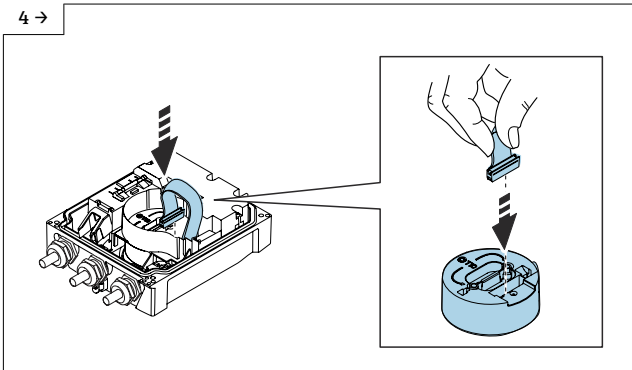
A0043731

► Aprire il modulo display.

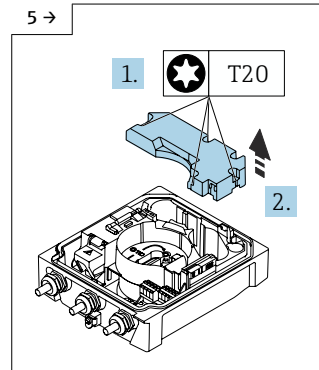


A0043793

► Impostare l'interruttore "B" su "ON".

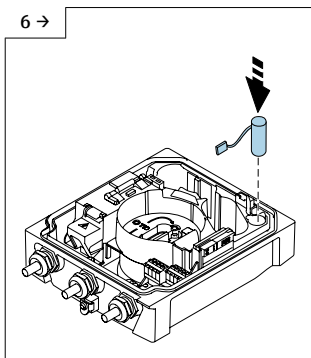


A0044382



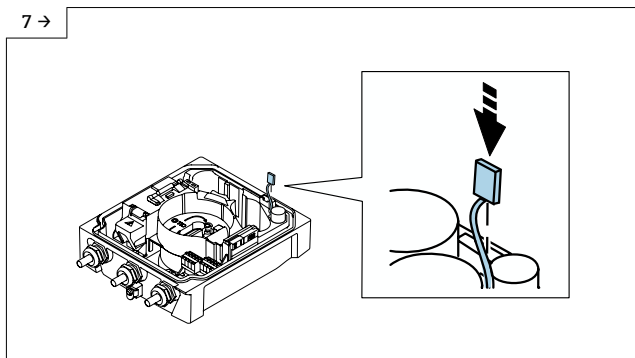
A0043823

► Togliere il coperchio del pacco batterie.



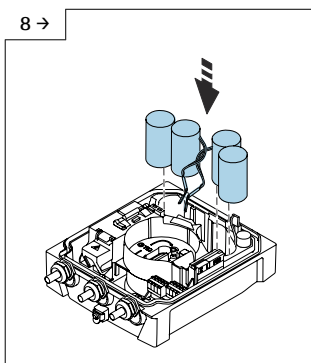
A0043734

- ▶ Inserire il condensatore di potenza.



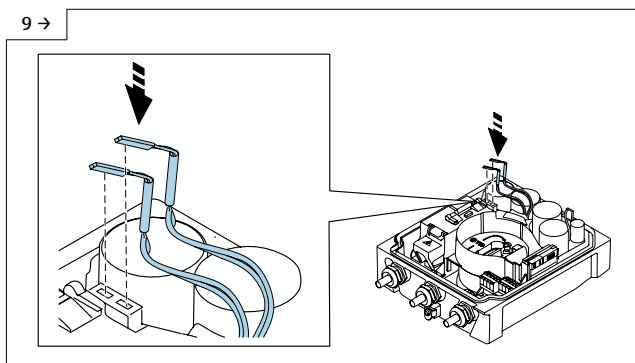
A0043735

- ▶ Innestare il condensatore di potenza nel connettore 3.



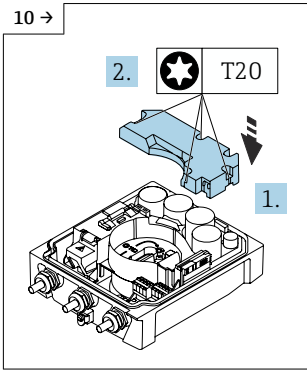
A0043732

- ▶ Inserire i pacchi batterie 1 e 2.



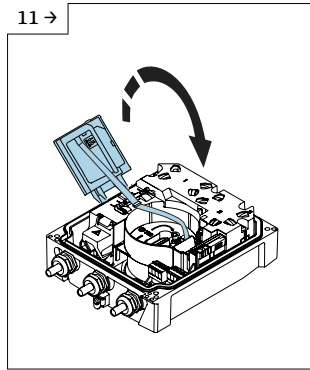
A0043733

- ▶ Innestare il connettore del pacco batterie 1 nel connettore 1.
- ▶ Innestare il connettore del pacco batterie 2 nel connettore 2.
- ▶ Il dispositivo si attiva.
- ▶ Dopo 15 secondi, il display visualizza un valore misurato.



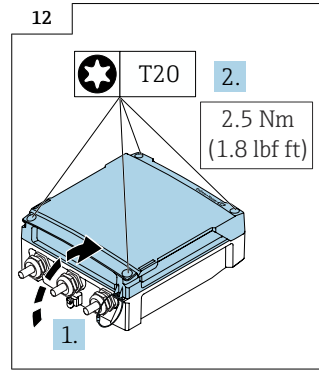
A0043736

- Montare il coperchio del pacco batterie.



A0043737

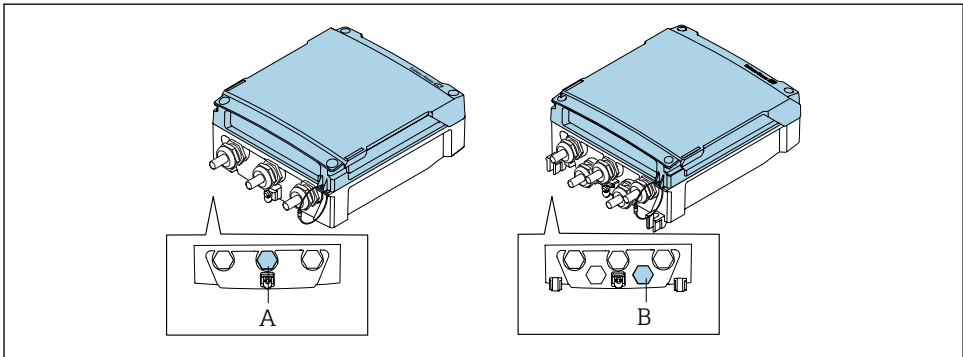
- Chiudere il modulo display.



A0042855

- Chiudere il coperchio del vano connessioni.

5.6 Collegamento del sensore di pressione, Proline 800 - Advanced



A0044314

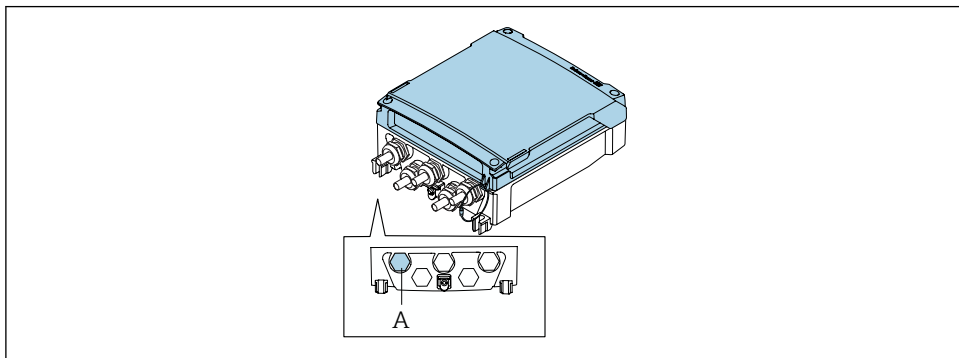
A Connettore per il sensore di pressione sulla custodia del trasmettitore compatto

B Connettore per il sensore di pressione sulla custodia del trasmettitore remoto

- Collegare il sensore di pressione al connettore indicato.

5.7 Alimentazione mediante pacco batterie esterno, Proline 800 - Advanced

5.7.1 Collegamento del pacco batterie esterno



A0044313

A Collegare il pacco batterie esterno

- Collegare il pacco batterie esterno al connettore indicato.

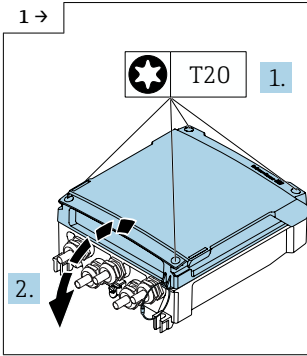
5.7.2 Inserimento delle batterie nel pacco batterie esterno

⚠ AVVERTENZA

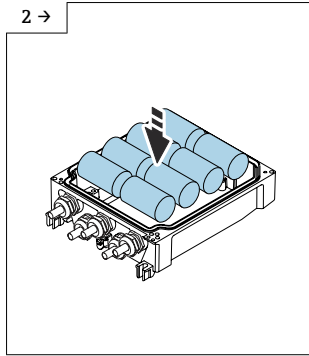
Le batterie possono esplodere se non gestite correttamente!

- ▶ Non ricaricare le batterie.
- ▶ Non aprire le batterie.
- ▶ Non esporre le batterie a fuoco diretto.

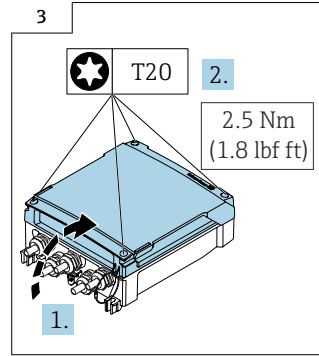
i Rispettare il campo della temperatura di processo specificato per le batterie.



A0042984



A0044283



A0043783

▶ Aprire il coperchio del vano connessioni.

▶ Inserire delle nuove batterie.

▶ Chiudere il coperchio del vano connessioni.

i Il dispositivo non visualizza la capacità residua delle batterie esterne. Il valore indicato sul display si riferisce esclusivamente alle batterie montate internamente. Se sono collegate batterie interne ed esterne, quelle esterne vengono usate per prime e poi si usano quelle interne.

5.8 Garantire l'equalizzazione del potenziale

⚠ ATTENZIONE

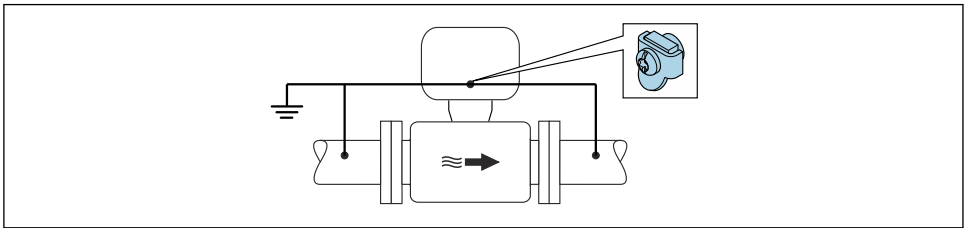
Equalizzazione di potenziale insufficiente o difettosa.

Può distruggere gli elettrodi e causare quindi il guasto totale del dispositivo!

- ▶ Considerare con attenzione gli schemi di messa a terra dell'impianto
- ▶ Valutare le condizioni operative, come il materiale del tubo e la messa a terra
- ▶ Collegare il fluido, il sensore e il trasmettitore allo stesso potenziale elettrico
- ▶ Utilizzare un cavo di messa a terra con una sezione minima di 6 mm^2 ($0,0093 \text{ in}^2$) e un capocorda per i collegamenti di equipotenzialità

5.8.1 Esempio di connessione, condizioni standard

Tubo in metallo, collegato alla messa a terra



A0044266

8 Equalizzazione del potenziale mediante il tubo di misura

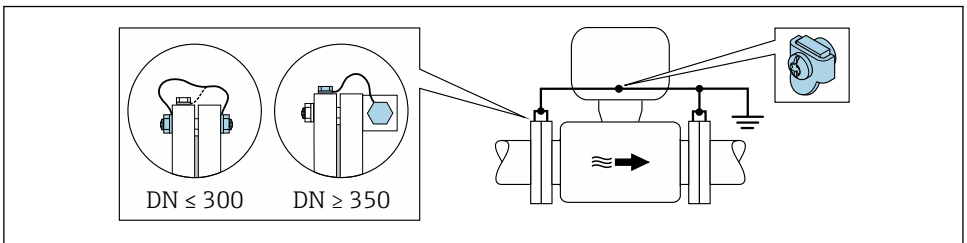
5.8.2 Esempio di connessione in applicazioni speciali

Tubo in metallo non rivestito e non collegato a terra

Questo metodo di connessione vale anche se:

- Non è usata l'equalizzazione del potenziale abituale
- in presenza di correnti di equalizzazione

Cavo di messa a terra	Cavo in rame, almeno 6 mm ² (0,0093 in ²)
------------------------------	--



A0029338

9 Equalizzazione del potenziale mediante morsetto di terra e flange della tubazione

1. Collegare ambedue le flange del sensore alla flangia della tubazione mediante un cavo di messa a terra e collegarle alla terra.
2. Se $DN \leq 300$ (12"): montare il cavo di messa a terra direttamente sul rivestimento conduttivo della flangia del sensore utilizzando le viti della flangia.
3. Se $DN \geq 350$ (14"): montare il cavo di messa a terra direttamente sulla staffa di trasporto metallica. Rispettare le coppie di serraggio delle viti: consultare le Istruzioni di funzionamento brevi del sensore.

4. Collegare la custodia di connessione del trasmettitore o sensore al potenziale di terra mediante il morsetto di terra fornito a questo scopo.

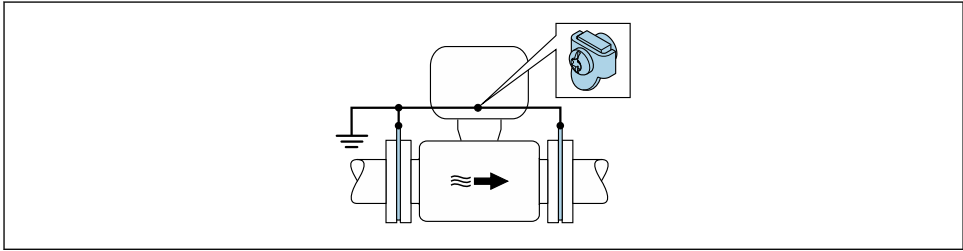
i Proline 800 - Advanced

Nel caso di dispositivi in versione separata, il morsetto di terra nell'esempio si riferisce sempre al sensore e **non** al trasmettitore.

Tubo con rivestimento isolante o tubo in plastica

Questo metodo di connessione vale anche se:

- Non può essere garantita l'equalizzazione di potenziale standard
- Si possono prevedere correnti di equalizzazione



A0029339

10 Equalizzazione del potenziale mediante morsetto di terra e dischi di messa a terra ($PE = P_{FL} = P_M$)

1. Collegare i dischi di messa a terra al morsetto di terra mediante il cavo di messa a terra.
2. Collegare i dischi di messa a terra al potenziale di terra.

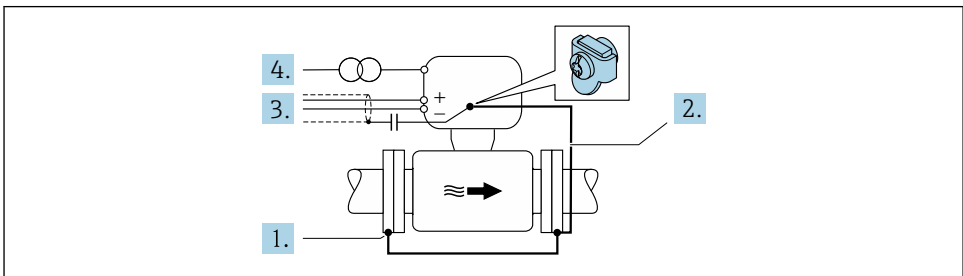
↳ $PE = P_{FL} = P_M$

Tubo con unità di protezione catodica

Questo metodo di connessione è usato solo se sono rispettate le seguenti due condizioni:

- Tubo metallico senza rivestimento o tubo con rivestimento elettricamente conduttivo
- La protezione catodica è integrata nell'attrezzatura di protezione del personale

Cavo di messa a terra	Cavo in rame, almeno 6 mm ² (0,0093 in ²)
-----------------------	--



A0029340

Prerequisito: il sensore è installato nel tubo in modo che si realizzi l'isolamento elettrico.

1. Collegare le due flange del tubo tra loro mediante un cavo di messa a terra.
2. Collegare la flangia al morsetto di terra mediante il cavo di messa a terra.
3. Stendere la schermatura della linea del segnale mediante un condensatore (valore consigliato 1,5 $\mu\text{F}/50\text{ V}$).
4. Collegare il dispositivo all'alimentazione opzionale, in modo che sia flottante in rapporto al potenziale di terra (PE), (non è necessario, se si utilizza un'alimentazione senza potenziale di terra (PE)).

$$\hookrightarrow \text{PE} \neq \text{P}_{\text{FL}} = \text{P}_{\text{M}}$$



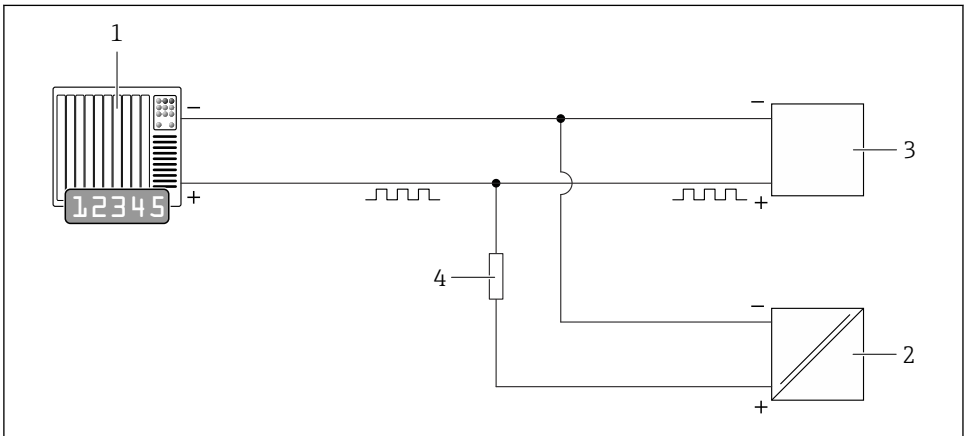
Proline 800 - Advanced

Nel caso di dispositivi in versione separata, il morsetto di terra nell'esempio si riferisce sempre al sensore e **non** al trasmettitore.

5.9 Istruzioni speciali per la connessione

5.9.1 Esempi di connessione

Uscita



A0044387

11 Esempio di connessione per uscita impulsi (passiva)

- 1 Sistema di automazione con ingresso impulsi (ad es. PLC)
- 2 Alimentazione c.c. esterna (ad es. 24 V c.c.)
- 3 Ingresso impulsi open connector del trasmettitore: rispettare i valori di ingresso
- 4 Resistore di pull-up (ad es. 10 kOhm)

5.10 Assicurazione del grado di protezione

5.10.1 Grado di protezione IP68, custodia Type 6P o IP66/67, custodia Type 4X, Proline 800 - Standard


A seconda della versione, il sensore è conforme a tutti i requisiti del grado di protezione IP68, custodia Type 6P o IP66/67, custodia Type 4X.

Terminato il collegamento elettrico, rispettare la seguente procedura per garantire la protezione IP68, custodia Type 6P o IP67, custodia Type 4X:

1. Controllare che la tenuta della custodia sia pulita e inserita correttamente. Se necessario, asciugare, pulire o sostituire le guarnizioni.
2. Serrare il coperchio della custodia fino a far combaciare i contrassegni triangolari sul coperchio.
3. Serrare il blocco a baionetta sul connettore fino all'innesto in posizione.

5.10.2 Grado di protezione IP68, custodia Type 6P, con opzione "Resinata", Proline 800 - Advanced (versione separata)

A seconda della versione, il sensore è conforme a tutti i requisiti del grado di protezione IP68, custodia Type 6P e può essere usato come versione remota del dispositivo.

Il grado di protezione del trasmettitore è sempre solo IP66/67, custodia tipo 4X e il trasmettitore deve essere trattato di conseguenza →  36.

Terminato il collegamento elettrico, rispettare la seguente procedura per garantire la protezione IP68, custodia Type 6P per le opzioni "Resinata":

1. Serrare saldamente i pressacavi (coppia: 2...3,5 Nm) in modo che tra il fondo del coperchio e la superficie del supporto della custodia non vi siano spazi vuoti.
2. Serrare saldamente il dado di raccordo dei pressacavi.
3. Trattare la custodia da campo con una miscela resinata.
4. Controllare che le tenute della custodia siano pulite e inserite correttamente. Se necessario, asciugare, pulire o sostituire le guarnizioni.
5. Serrare tutte le viti della custodia e i coperchi a vite (coppia: 20...30 Nm).

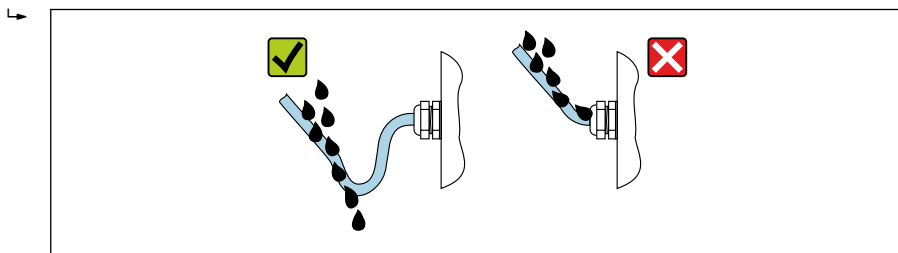
5.10.3 Grado di protezione IP66/67, custodia Type 4X, Proline 800 - Advanced

Il misuratore rispetta tutti i requisiti della classe di protezione IP66/67, custodia Type 4X.

Terminato il collegamento elettrico, rispettare la seguente procedura per garantire la protezione IP66/67, custodia Type 4X:

1. Controllare che le tenute della custodia siano pulite e inserite correttamente. Se necessario, asciugare, pulire o sostituire le guarnizioni.
2. Serrare tutte le viti della custodia e avvitare i coperchi.
3. Serrare saldamente i pressacavi.

4. Per evitare che l'umidità penetri nell'ingresso cavo, stendere il cavo in modo che formi un'ansa verso il basso prima dell'ingresso cavo ("trappola per l'acqua").



A0029278

5. Inserire i tappi ciechi (corrispondenti al grado di protezione della custodia) negli ingressi cavo inutilizzati.

AVISO

I tappi ciechi standard, utilizzati per il trasporto non offrono un grado di protezione adeguato e possono causare danni al dispositivo!

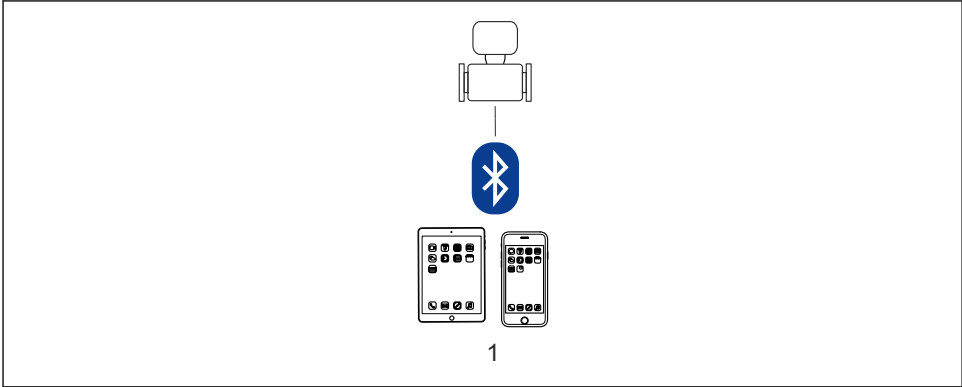
- Utilizzare tappi ciechi adatti, corrispondenti al grado di protezione.

5.11 Verifica finale delle connessioni

Il misuratore o i cavi sono esenti da danni (controllo visivo)?	<input type="checkbox"/>
I cavi usati rispettano i requisiti?	<input type="checkbox"/>
I cavi sono stesi in modo da non essere sottoposti a trazione?	<input type="checkbox"/>
Tutti i pressacavi sono montati, serrati saldamente e a tenuta stagna? Il cavo forma una "trappola per l'acqua" → 36?	<input type="checkbox"/>
Solo per la versione separata: il sensore è collegato al trasmettitore corretto? Controllare il numero di serie sulla targhetta del sensore e del trasmettitore.	<input type="checkbox"/>
La tensione di alimentazione corrisponde alle specifiche riportate sulla targhetta del trasmettitore ?	<input type="checkbox"/>
L'assegnazione dei morsetti è corretta → 17?	<input type="checkbox"/>
L'assegnazione dei morsetti o l'assegnazione dei pin dei connettori del dispositivo è corretta?	<input type="checkbox"/>
Le batterie sono inserite e fissate correttamente?	<input type="checkbox"/>
La posizione del DIP switch è corretta?	<input type="checkbox"/>
Se è presente la tensione di alimentazione, il modulo display visualizza dei valori? Se la tensione è alimentata esclusivamente dalla batteria: le informazioni vengono visualizzate sul display toccandolo?	<input type="checkbox"/>
L'equalizzazione potenziale è stabilita correttamente ?	<input type="checkbox"/>
I coperchi della custodia sono tutti installati e le viti serrate con la corretta coppia di serraggio?	<input type="checkbox"/>

6 Opzioni operative

6.1 Panoramica delle opzioni operative



A0044519

1 Smartphone/tablet (tramite SmartBlue)

i Per l'uso fiscale, dopo che il dispositivo è stato messo in servizio o sigillato, la sua operatività è limitata.

6.2 Accesso al menu operativo tramite l'app SmartBlue

Il dispositivo può essere controllato e configurato mediante l'app SmartBlue. In questo caso, la connessione è stabilita mediante l'interfaccia con tecnologia wireless Bluetooth®.

Funzioni supportate



- Selezione del dispositivo in Live List e accesso al dispositivo (login)
- Configurazione del dispositivo
- Accesso ai valori misurati, allo stato del dispositivo e alle informazioni di diagnostica
- Lettura della memoria dati
- Gestione dei certificati
- Aggiornamento del software del dispositivo
- Report Heartbeat
- Report dei parametri

L'app SmartBlue può essere scaricata a titolo gratuito per dispositivi Android (Google Playstore) e iOS (iTunes Apple Shop): *Endress+Hauser SmartBlue*



Accesso diretto all'app con il codice QR:



A0033202

- 
 - Per ragioni di risparmio energetico, se il dispositivo non è alimentato da un alimentatore, è visibile nella live list solo per 10 secondi al minuto.
 - Il dispositivo è visualizzato subito nella live list, se si tocca il display locale per 5 secondi.
 - Il dispositivo con la massima potenza del segnale è indicato in cima alla live list.
-  Password dimenticata: contattare l'Organizzazione di assistenza Endress+Hauser.

7 Integrazione di sistema


 Per informazioni dettagliate sull'integrazione di sistema, v. le Istruzioni di funzionamento del dispositivo → 

- Panoramica dei file descrittivi del dispositivo:
 - Informazioni sulla versione attuale del dispositivo
 - Tool operativi
- Compatibilità con il modello precedente

8 Messa in servizio

8.1 Verifica finale del montaggio e delle connessioni

Prima di eseguire la messa in servizio del dispositivo:

- ▶ controllare che siano state eseguite correttamente le verifiche finali dell'installazione e delle connessioni.
- Checklist "Verifica finale del montaggio"
- Checklist per "verifica finale delle connessioni" → 

8.2 Operazioni preliminari

Il dispositivo può essere controllato solo mediante l'app SmartBlue.

8.2.1 Installare l'app SmartBlue

 Scaricare l'app SmartBlue →  39

8.2.2 Collegare l'app SmartBlue al dispositivo

 Effettuare il login

8.3 Configurazione del misuratore

Completare questa procedura guidata per mettere in servizio lo strumento.

Per ogni parametro, inserire il valore appropriato o selezionare l'opzione appropriata.

NOTA



Se si esce dalla procedura guidata prima di aver completato tutti i parametri richiesti, lo strumento potrebbe trovarsi in uno stato indefinito!

In questo caso, si consiglia di ripristinare le impostazioni predefinite.

1. Aprire il menu **Guida**.
2. Avviare la procedura guidata **Messa in servizio**.
3. Seguire le istruzioni nell'**app SmartBlue**.
 - ↳ La configurazione è terminata.

8.4 Protezione delle impostazioni da accessi non autorizzati

Per proteggere la configurazione del misuratore da modifiche involontarie dopo la messa in servizio, sono disponibili le seguenti opzioni:

- Protezione scrittura mediante codice di accesso →  40
- Protezione scrittura mediante interruttore di protezione scrittura →  41

8.4.1 Protezione scrittura mediante codice di accesso

Effetti del codice di accesso specifico dell'utente:

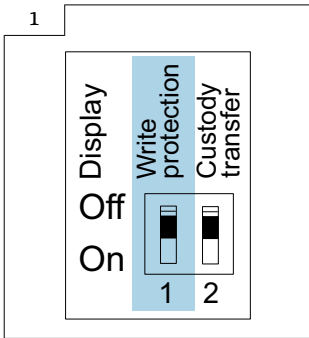
Mediante l'app SmartBlue, i parametri per la configurazione del misuratore sono protetti da scrittura e i relativi valori non possono più essere modificati.

Definizione del codice di accesso mediante l'app SmartBlue

1. Aprire il menu **Sistema**.
2. Aprire il sottomenu **Gestione utente**.
3. Aprire la procedura guidata **Definire codice di accesso**.
4. Definire una stringa di fino a 4 numeri per il codice di accesso.
 - ↳ I parametri sono protetti da scrittura.

- Se la protezione scrittura dei parametri è stata attivata mediante un codice di accesso, può essere disattivata solo con questo codice .
- Il ruolo con cui l'utente ha eseguito l'accesso è indicato dalla funzione parametro **Stato accesso**. Percorso di navigazione: Sistema → Gestione utente → Stato accesso

8.4.2 Protezione scrittura tramite microinterruttore protezione scrittura




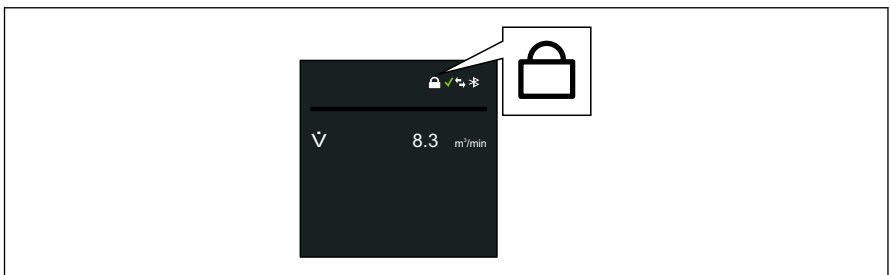
- ▶ Le informazioni sul microinterruttore di protezione scrittura sono riportate sulla targhetta connessioni nel coperchio del vano connessioni.

Diversamente dalla protezione scrittura dei parametri mediante codice di accesso specifico dell'utente, in questo modo si può di bloccare l'accesso in scrittura a tutto il menu operativo.

I valori dei parametri adesso sono di sola lettura e non sono più modificabili.

I seguenti parametri si possono sempre modificare, anche se è attivata la protezione scrittura dei parametri:

- Inserire codice di accesso
 - Contrasto del display
 - Client ID
- ▶ Impostare il contatto di protezione scrittura (WP), presente sul modulo display, sulla posizione **ON**.
- ↳ È abilitata la protezione scrittura hardware. Nella parametro **Condizione di blocco**, viene visualizzato il opzione **Blocco scrittura hardware**. Nell'installazione del display locale viene visualizzato il simbolo .



9 Informazioni diagnostiche

Gli errori rilevati dal sistema di automonitoraggio del misuratore sono visualizzati in un messaggio di diagnostica che si alterna al display operativo. Il messaggio con i rimedi può essere richiamato dal messaggio di diagnostica e fornisce importanti informazioni sul guasto.

9.1 Messaggio diagnostico



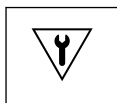
Richiesta manutenzione

- È richiesto un intervento di manutenzione.
- Il segnale di uscita è ancora valido.



Fuori specifica

- Il dispositivo è utilizzato al di fuori dei limiti delle specifiche tecniche, ad esempio al di fuori del campo di temperature di processo.
- Il dispositivo funziona non rispettando la configurazione eseguita dall'utente, ad es. portata massima.



Verifica funzionale

- Il dispositivo è in modalità service, ad es. durante una simulazione.
- Il segnale di uscita al momento non è valido.



Se si presentano contemporaneamente due o più eventi diagnostici, il display visualizza solo il messaggio dell'evento diagnostico che ha la priorità massima.



71649414

www.addresses.endress.com
