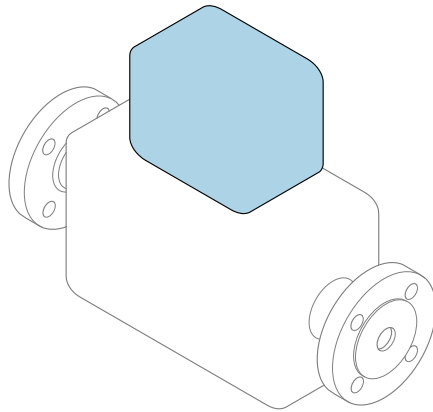


Resumo das instruções de operação **Proline 800**

com sensor eletromagnético



Este é o Resumo das Instruções de Operação e **não** substitui as Instruções de Operação pertencentes ao equipamento.

Resumo das instruções de operação parte 2 de 2: transmissor

Contém informação a respeito do transmissor.

Resumo das instruções de operação parte 1 de 2: sensor

→  3



A0023555

Resumo das instruções de operação Medidor de vazão

O equipamento consiste em um transmissor e um sensor.

O processo de comissionamento desses dois componentes é descrito em dois manuais separados que, juntos, formam as Resumo das instruções de operação do medidor de vazão:

- Resumo das instruções de operação parte 1: sensor
- Resumo das instruções de operação parte 2: transmissor

Consulte as duas partes do Resumo das instruções de operação durante o comissionamento do equipamento, porque o conteúdo de um manual complementa o outro:

Resumo das instruções de operação parte 1: sensor

O Resumo das instruções de operação do sensor é destinado a especialistas responsáveis para instalação do medidor.

- Recebimento e identificação do produto
- Armazenamento e transporte
- Procedimento de fixação

Resumo das instruções de operação parte 2: transmissor

O Resumo das instruções de operação do transmissor é destinado a especialistas responsáveis para comissionamento, configuração e parametrização do medidor (até o primeiro valor medido).

- Descrição do produto
- Procedimento de fixação
- Conexão elétrica
- Opções de operação
- Integração do sistema
- Comissionamento
- Informações de diagnóstico

Documentação adicional do equipamento



Esse resumo das instruções de operação é o **Resumo das instruções de operação parte 2: transmissor**.

O "Resumo das instruções de operação parte 1: sensor" está disponível em:

- Internet: www.endress.com/deviceviewer
- Smartphone/tablet: *Aplicativo de Operações da Endress+Hauser*

Informações detalhadas sobre o equipamento podem ser encontradas nas instruções de operação e outras documentações:

- Internet: www.endress.com/deviceviewer
- Smartphone/tablet: *Aplicativo de Operações da Endress+Hauser*

Sumário

1	Sobre este documento	5
1.1	Símbolos	5
2	Instruções de segurança	7
2.1	Especificações para o pessoal	7
2.2	Uso indicado	7
2.3	Segurança no local de trabalho	8
2.4	Segurança da operação	8
2.5	Segurança do produto	8
2.6	Segurança de TI	8
2.7	Segurança de TI específica do equipamento	9
3	Descrição do produto	9
4	Procedimento de fixação	9
4.1	Instalação do medidor	9
4.2	Verificação pós-instalação do transmissor	15
5	Conexão elétrica	16
5.1	Segurança elétrica	16
5.2	Especificações de conexão	16
5.3	Conexão do medidor	20
5.4	Fonte de alimentação através dos pacotes de bateria Proline 800 - Padrão	24
5.5	Fonte de alimentação através dos pacotes de bateria Proline 800 - Avançado	27
5.6	Conexão do sensor de pressão, Proline 800 - Advanced	30
5.7	Fonte de alimentação através do pacote de bateria externo, Proline 800 - Avançado	30
5.8	Garantia da equalização potencial	31
5.9	Instruções especiais de conexão	34
5.10	Garantia do grau de proteção	35
5.11	Verificação pós conexão	36
6	Opções de operação	37
6.1	Visão geral das opções de operação	37
6.2	Acesso ao menu de operação através do aplicativo SmartBlue	37
7	Integração do sistema	38
8	Comissionamento	38
8.1	Verificação pós-instalação e pós-conexão	38
8.2	Etapas preparatórias	38
8.3	Configuração do medidor	39
8.4	Proteção das configurações contra acesso não autorizado	39
9	Informações de diagnóstico	41
9.1	Mensagem de diagnóstico	41

1 Sobre este documento

1.1 Símbolos

1.1.1 Símbolos de segurança

PERIGO

Este símbolo alerta sobre uma situação perigosa. Se esta situação não for evitada, poderão ocorrer ferimentos sérios ou fatais.

ATENÇÃO

Este símbolo alerta sobre uma situação perigosa. A falha em evitar esta situação pode resultar em sérios danos ou até morte.





CUIDADO


Este símbolo alerta sobre uma situação perigosa. A falha em evitar esta situação pode resultar em danos pequenos ou médios.

AVISO


Este símbolo contém informações sobre procedimentos e outros dados que não resultam em danos pessoais.

1.1.2 Símbolos elétricos




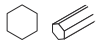

Símbolo	Significado	Símbolo	Significado
	Corrente contínua		Corrente alternada
	Corrente contínua e corrente alternada		Conexão de aterramento Um terminal aterrado que, no que concerne o operador, está aterrado através de um sistema de aterramento.

Símbolo	Significado
	Conexão de equalização potencial (PE: terra de proteção) Terminais de terra devem ser conectados ao terra antes de estabelecer quaisquer outras conexões. Os terminais de terra são localizados dentro e fora do equipamento: <ul style="list-style-type: none"> Terminal terra interno: a equalização potencial está conectada à rede de fornecimento. Terminal de terra externo: conecta o equipamento ao sistema de aterramento da fábrica.








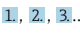


1.1.3 Símbolos específicos de comunicação

Símbolo	Significado	Símbolo	Significado
	Bluetooth Transmissão de dados sem fio entre equipamentos a uma distância curta.		

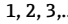
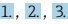
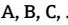
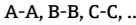



1.1.4 Símbolos de ferramentas

Símbolo	Significado	Símbolo	Significado
	Chave de fenda Torx		Chave de fenda plana
	Chave Phillips		Chave Allen
	Chave de boca		

1.1.5 Símbolos para certos tipos de informação

Símbolo	Significado	Símbolo	Significado
	Permitido Procedimentos, processos ou ações que são permitidos.		Preferido Procedimentos, processos ou ações que são preferidos.
	Proibido Procedimentos, processos ou ações que são proibidos.		Dica Indica informação adicional.
	Referência à documentação		Consulte a página
	Referência ao gráfico		Série de etapas
	Resultado de uma etapa		Inspeção visual

1.1.6 Símbolos em gráficos

Símbolo	Significado	Símbolo	Significado
	Números de itens		Série de etapas
	Visualizações		Seções
	Área classificada		Área segura (área não classificada)
	Direção da vazão		

2 Instruções de segurança

2.1 Especificações para o pessoal

O pessoal deve preencher as seguintes especificações para suas tarefas:

- ▶ Especialistas treinados e qualificados devem ter qualificação relevante para esta função e tarefa específica.
- ▶ Estejam autorizados pelo dono/operador da planta.
- ▶ Estejam familiarizados com as regulamentações federais/nacionais.
- ▶ Antes de iniciar o trabalho, leia e entenda as instruções no manual e documentação complementar, bem como nos certificados (dependendo da aplicação).
- ▶ Siga as instruções e esteja em conformidade com condições básicas.

2.2 Uso indicado

Aplicação e meio

O medidor descrito neste manual é adequado somente para medição de vazão de líquidos com uma condutividade mínima de 20 $\mu\text{S}/\text{cm}$.

Os medidores para uso em aplicações onde há um aumento de risco devido à pressão de processo são devidamente rotulados na etiqueta de identificação.

Para garantir que o medidor permaneça em condições adequadas para o tempo de operação:

- ▶ Mantenha dentro da faixa de pressão e temperatura especificadas.
- ▶ Somente use o medidor que atende plenamente os dados na etiqueta de identificação e as condições gerais listadas nas Instruções de operação e na documentação complementar.
- ▶ Com base na etiqueta de identificação, verifique se o equipamento solicitado é autorizado para ser utilizado em área classificada (por exemplo: proteção contra explosão, segurança de recipiente de pressão).
- ▶ Use o medidor apenas para meios em que as partes molhadas do processo sejam adequadamente resistentes.
- ▶ Se a temperatura ambiente do medidor estiver fora da temperatura atmosférica, é absolutamente essencial estar em conformidade com as condições básicas relevantes como especificado na documentação do equipamento.
- ▶ Proteja o medidor permanentemente contra a corrosão de influências ambientais.

Uso indevido

O uso não indicado pode comprometer a segurança. O fabricante não é responsável por danos causados pelo uso incorreto ou não indicado.

ATENÇÃO

Risco de quebra devido a fluidos corrosivos ou abrasivos e às condições ambientes!

- ▶ Verifique a compatibilidade do fluido do processo com o material do sensor.
- ▶ Certifique-se de que há resistência de todas as partes molhadas pelo fluido no processo.
- ▶ Mantenha dentro da faixa de pressão e temperatura especificadas.

AVISO**Verificação de casos limites:**

- ▶ Para fluidos especiais ou fluidos para limpeza, a Endress+Hauser fornece assistência na verificação da resistência à corrosão de partes molhadas por fluido, mas não assume qualquer responsabilidade ou dá nenhuma garantia, uma vez que mudanças de minutos na temperatura, concentração ou nível de contaminação no processo podem alterar as propriedades de resistência à corrosão.

Risco residual**⚠ CUIDADO****Risco de queimaduras por calor ou frio! O uso de mídia e eletrônicos com temperaturas altas ou baixas pode gerar superfícies quentes ou frias no dispositivo.**

- ▶ Instale uma proteção contra toque adequada.

2.3 Segurança no local de trabalho

Ao trabalhar no e com o equipamento:

- ▶ Use o equipamento de proteção individual de acordo com as regulamentações nacionais.

2.4 Segurança da operação

Dano ao equipamento!

- ▶ Opere o equipamento apenas em condições técnicas adequadas e condições de segurança.
- ▶ O operador é responsável pela operação do equipamento livre de interferência.

2.5 Segurança do produto

Esse medidor foi projetado de acordo com boas práticas de engenharia para atender as especificações de segurança de última geração, foi testado e deixou a fábrica em uma condição segura para operação.

Atende as normas gerais de segurança e aos requisitos legais. Atende também as diretrizes da UE listadas na Declaração de Conformidade da UE específica para esse equipamento. O fabricante confirma este fato fixando a identificação CE no equipamento..

2.6 Segurança de TI

Nossa garantia somente é válida se o produto for instalado e usado conforme descrito nas Instruções de operação. O produto é equipado com mecanismos de segurança para protegê-lo contra qualquer mudança acidental das configurações.

Medidas de segurança de TI, que oferecem proteção adicional para o produto e a respectiva transferência de dados, devem ser implantadas pelos próprios operadores de acordo com seus padrões de segurança.

2.7 Segurança de TI específica do equipamento

O equipamento oferece uma gama de funções específicas para apoiar medidas de proteção para o operador. Essas funções podem ser configuradas pelo usuário e garantir maior segurança em operação, se usado corretamente.



Para informações detalhadas sobre segurança de TI específica do equipamento, consulte as Instruções de operação para o equipamento.

3 Descrição do produto

O equipamento consiste em um transmissor e um sensor.

Proline Promag 800

Versão compacta - o transmissor e o sensor formam uma unidade mecânica.

Proline Promag 800 - Advanced

Duas versões do equipamento estão disponíveis:

- Versão compacta - o transmissor e o sensor formam uma unidade mecânica.
- Versão remota - o transmissor e o sensor são montados em locais separados.



Para informações detalhadas sobre a descrição do produto, consulte as Instruções de Operação para o equipamento → 3

4 Procedimento de fixação



Para informações detalhadas sobre a montagem do sensor, consulte o Resumo das instruções de operação do sensor → 3

4.1 Instalação do medidor

4.1.1 Torques de aperto do parafuso



Para informações detalhadas sobre os torques de aperto do parafuso, consulte a seção "Fixação do sensor" do Resumo das instruções de operação

4.1.2 Montagem do transmissor da versão remota,, Proline 800 - Avançado

CUIDADO

Temperatura ambiente muito elevada!

Perigo de superaquecimento de eletrônicos e deformação do invólucro.

- ▶ Não exceda a temperatura ambiente máxima permitida.
- ▶ Ao operar em ambiente externo: Evite luz solar direta e exposição às condições atmosféricas, particularmente em regiões de clima quente.

CUIDADO

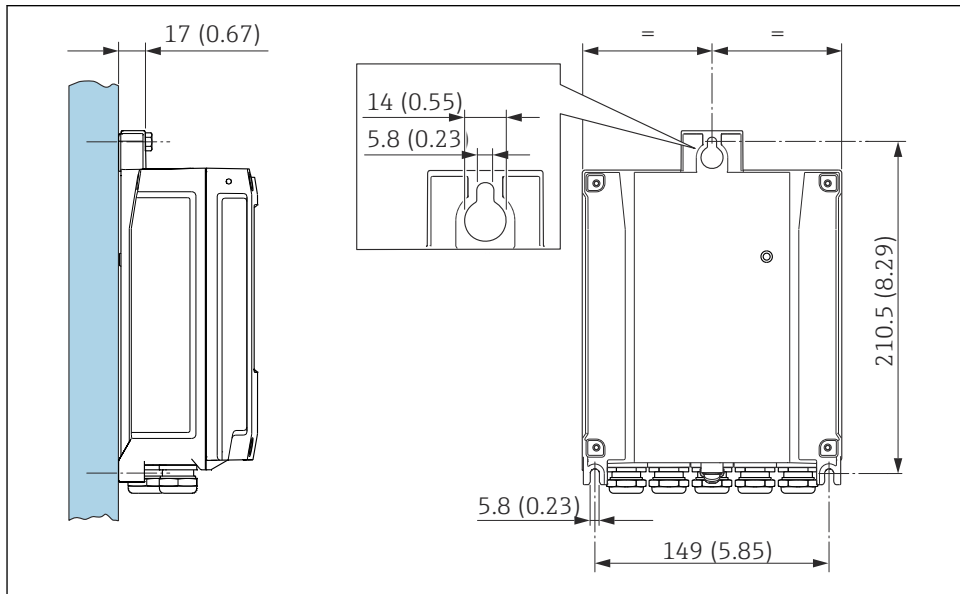
Força excessiva pode danificar o invólucro!

- ▶ Evite tensão mecânica excessiva.

O transmissor da versão remota pode ser montado das seguintes maneiras:

- Instalação em parede
- Instalação em tubulação

Instalação em parede Proline 800 - Advanced



A0020523

1 Unidade em mm (pol.)

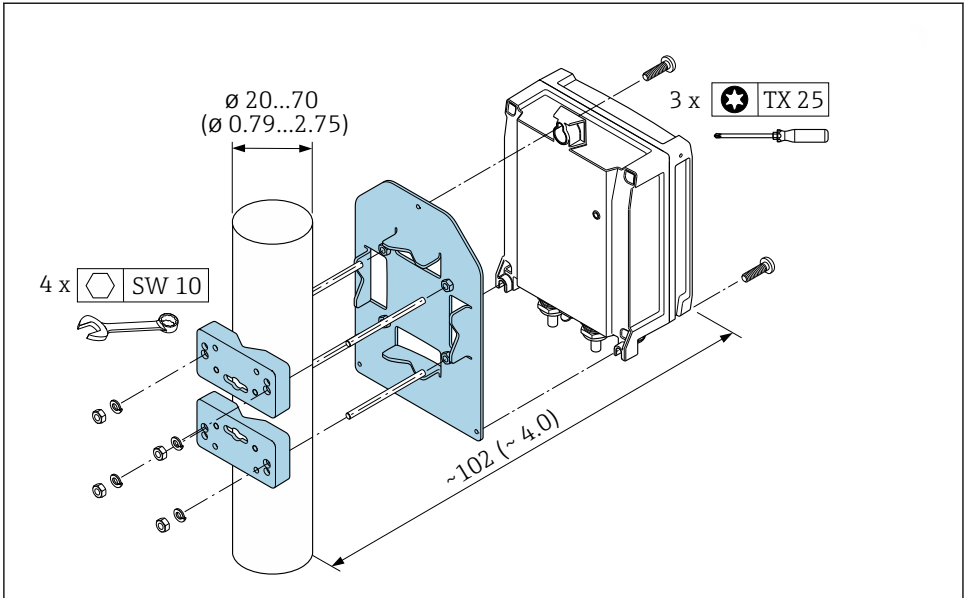
Instalação em poste Proline 800 - Advanced

AVISO

Torque de aperto excessivo aplicado aos parafusos de fixação!

Risco de dano ao transmissor plástico.

- ▶ Aperte os parafusos de fixação de acordo com o torque de aperto: 2.5 Nm (1.8 lbf ft)
- ▶ Instale a antena no poste usando o suporte de antena.

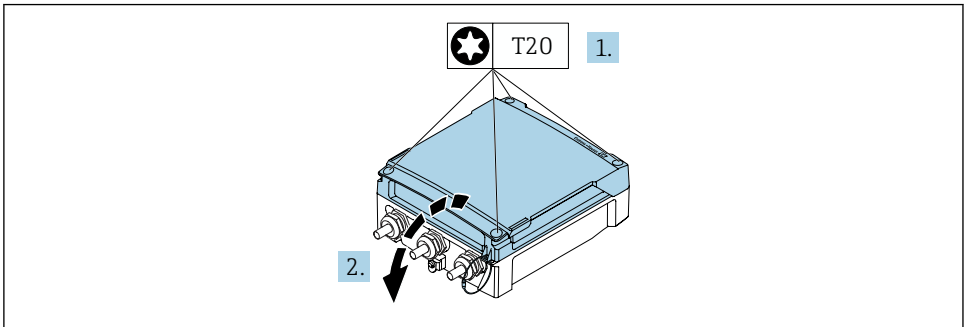


A0029051

2 Unidade em mm (pol.)

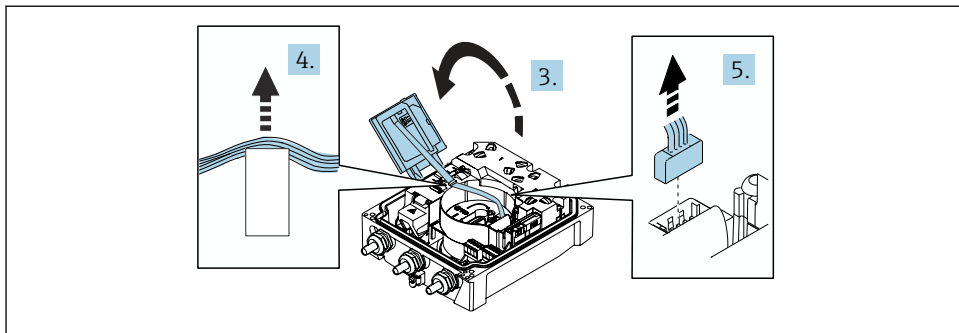
4.1.3 Virando o invólucro do transmissor: Proline 800 - Avançado

Para proporcionar acesso mais fácil ao compartimento de conexão ou ao módulo do display, o invólucro do transmissor pode ser virado.



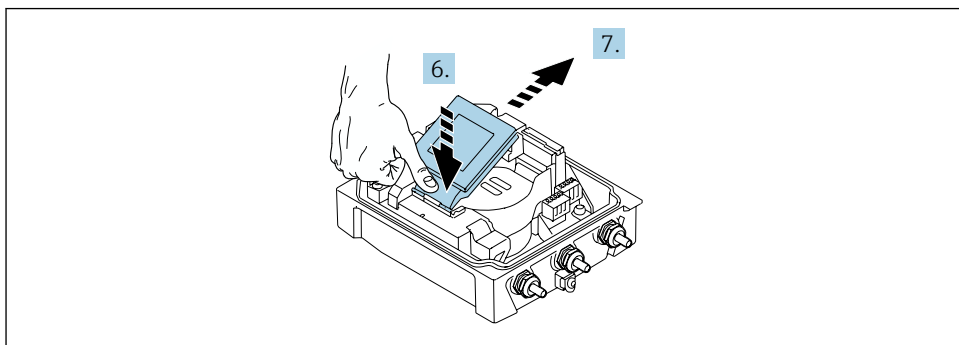
A0044272

1. Afrouxe os parafusos de fixação da tampa do invólucro (durante a remontagem, preste atenção ao torque → 14).
2. Abra a tampa do invólucro.



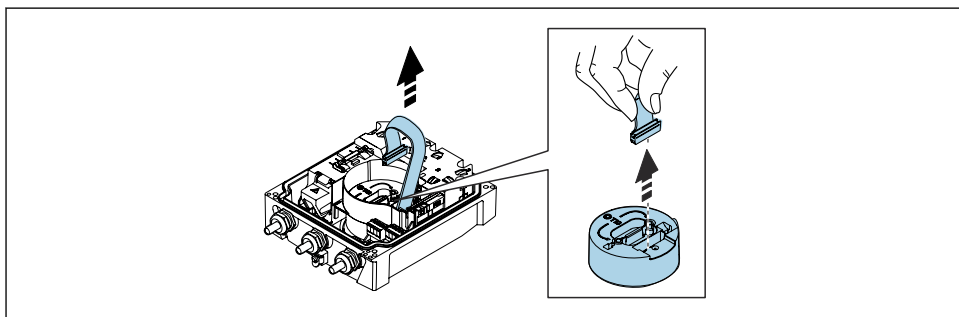
A0044274

3. Abra o módulo do display.
4. Empurre o cabo de fita para fora do suporte.
5. Desconecte o conector.



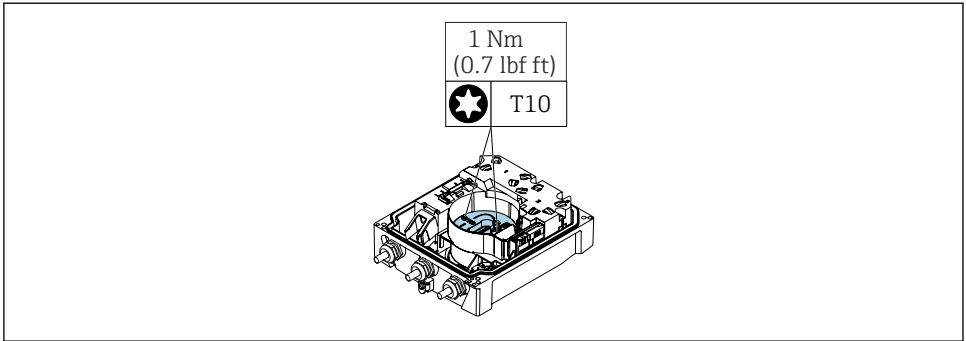
A0044273

6. Empurre o módulo do display para baixo, delicadamente, na dobradiça.
7. Empurre o módulo do display para fora do suporte.

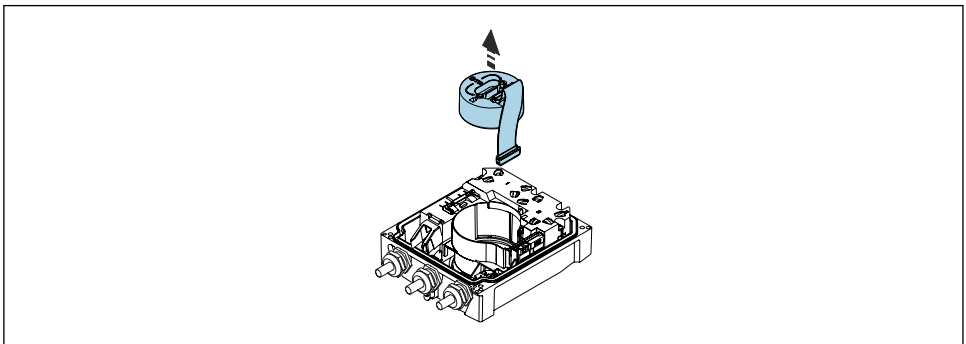


A0049338

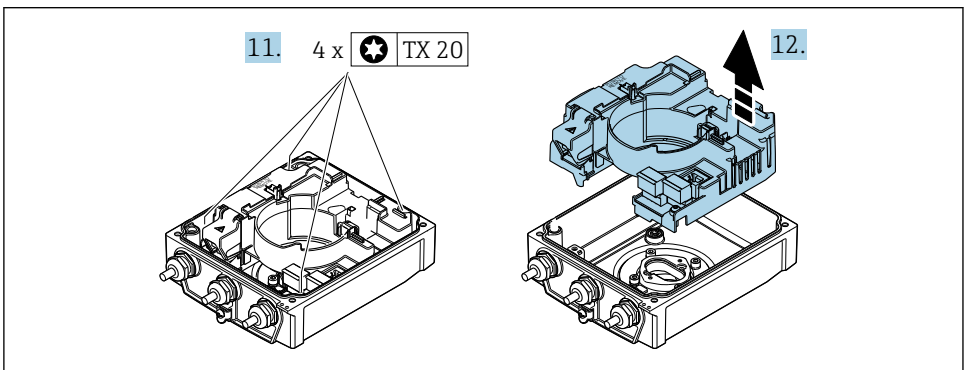
8. Desconecte o conector do módulo de eletrônica.



9. Solte os parafusos no módulo de eletrônica.

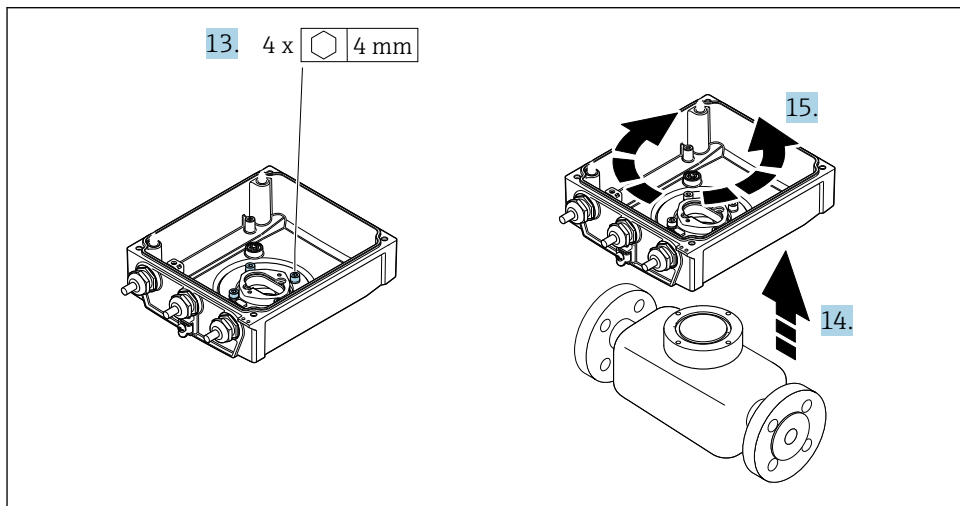


10. Remova o módulo de eletrônica.



11. Afrouxe os parafusos de fixação do principal módulo dos componentes eletrônicos do sensor inteligente (durante a remontagem, preste atenção ao torque → 14).

12. Remova o módulo dos componentes eletrônicos principais.



A0044277

13. Afrouxe os parafusos de fixação do invólucro do transmissor (durante a remontagem, preste atenção ao torque → 14).
14. Levante o invólucro do transmissor.
15. Gire o invólucro para a posição desejada em incrementos de 90°.

Remontagem do invólucro do transmissor

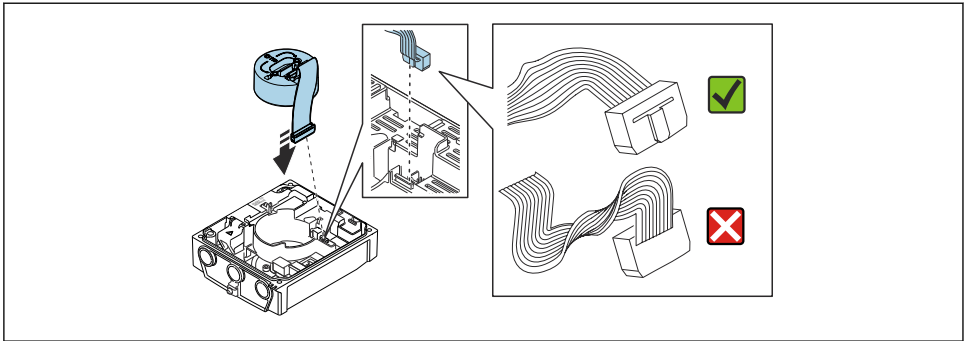
AVISO

Torque de aperto excessivo aplicado aos parafusos de fixação!

Risco de dano ao transmissor plástico.

- ▶ Aperte os parafusos de fixação de acordo com o torque de aperto: 2.5 Nm (1.8 lbf ft)
- ▶ Instale a antena no poste usando o suporte de antena.

Etapa → 11	Parafuso de fixação	Torques de aperto
1	Tampa do invólucro	2.5 Nm (1.8 lbf ft)
9	Módulo dos componentes eletrônicos	0.6 Nm (0.4 lbf ft)
11	Módulo dos componentes eletrônicos principais	1.5 Nm (1.1 lbf ft)
13	Invólucro do transmissor	5.5 Nm (4.1 lbf ft)



A0044279

► Para reinstalar o medidor, faça o procedimento reverso à remoção.

4.1.4 Instalação do pacote de bateria externa

O pacote de baterias externas é instalado da mesma maneira que a versão remota do transmissor → 9.

4.2 Verificação pós-instalação do transmissor

A verificação pós-instalação deve ser sempre executada após as seguintes tarefas:

- Instalação do invólucro do transmissor:
 - Pós-instalação
 - Montagem na parede
- Girando o invólucro do transmissor

O equipamento está sem danos (inspeção visual)?	<input type="checkbox"/>
Girando o invólucro do transmissor: <ul style="list-style-type: none"> ■ O parafuso de fixação está apertado com firmeza? ■ A tampa do compartimento da conexão está presa com parafusos ou apertada? ■ A braçadeira de fixação está corretamente apertada? 	<input type="checkbox"/>
Montagem em parede e no tubo: Os parafusos de fixação estão bem aparafusados?	<input type="checkbox"/>

5 Conexão elétrica

AVISO

Nas versões de equipamento com uma conexão para a rede elétrica (código de pedido para "Fonte de alimentação" opção K ou S), o equipamento não possui disjuntos para desconexão da rede de fonte de alimentação.

- ▶ Por essa razão, atribua ao medidor um interruptor ou disjuntor elétrico de modo que a linha da fonte de alimentação possa ser facilmente desconectada da rede elétrica.
- ▶ Apesar do medidor ser equipado com um fusível, a proteção por excesso de corrente adicional (máximo 16 A) deve ser integrada à instalação do sistema.

5.1 Segurança elétrica

De acordo com as regulamentações nacionais aplicáveis.

5.2 Especificações de conexão

5.2.1 Ferramenta necessária

- Chave de torque
- Para entradas para cabo: use a ferramenta apropriada
- Desencapador de fio
- Ao utilizar cabos trançados: grampeadora para o terminal ilhós
- Para remoção de cabos do terminal: chave de fenda chata ≤ 3 mm (0.12 in)

5.2.2 Requisitos para o cabo de conexão

Os cabos de conexão fornecidos pelo cliente devem atender as especificações a seguir.

Faixa de temperatura permitida

- As diretrizes de instalação que se aplicam no país de instalação devem ser observadas.
- Os cabos devem ser adequados para temperaturas mínimas e máximas a serem esperadas.

Cabo de alimentação (incluindo condutor para o terminal de terra interno)

Cabo de instalação padrão é suficiente.

Cabo de sinal

Saída em pulso /comutada

Cabo de instalação padrão é suficiente.

Cabo de conexão para versão remota

A versão remota é conectada através de um cabo de eletrodo e um cabo de corrente da bobina.



Para informações detalhadas sobre a especificação do cabo de conexão, consulte as Instruções de operação para o equipamento.

Cabo de conexão blindado

Cabos de conexão blindados com uma trança metálica, de reforço adicional, devem ser utilizados para:

- Ao assentar os cabos diretamente no solo
- Onde houver um risco de dano por roedores
- Se usar o equipamento abaixo do grau de proteção IP68

Operação em ambientes com forte interferência elétrica

O aterramento ocorre por meio do terminal de terra fornecido para este fim, dentro do invólucro de conexão. Os comprimentos desencapados e torcidos da blindagem do cabo no terminal de terra devem ser os mais curtos possíveis.



A seleção de um sensor com um invólucro de aço é recomendada para uso nas proximidades de linhas de fornecimento de energia elétrica com fortes correntes.

Diâmetro do cabo

- Prensa-cabos fornecido:
 - Para cabo padrão: M20 × 1,5 com cabo ϕ 6 para 12 mm (0.24 para 0.47 in)
 - Para cabo reforçado: M20 × 1,5 com cabo ϕ 9.5 para 16 mm (0.37 para 0.63 in)
- Terminais de mola (encaixe) para seções transversais de fios
0.5 para 2.5 mm² (20 para 14 AWG)

5.2.3 Esquema de ligação elétrica

Além das entradas e saídas disponíveis, informação sobre o esquema de ligação elétrica para a conexão elétrica do equipamento pode ser encontrada na etiqueta de identificação da conexão do módulo principal dos componentes eletrônicos.



Para informações detalhadas sobre o esquema de ligação elétrica, consulte as Instruções de operação do equipamento → 3

5.2.4 Blindagem e aterramento

Conceito de blindagem e de aterramento

1. Mantenha a compatibilidade eletromagnética (EMC).
2. Preste atenção à proteção das pessoas.
3. Esteja em conformidade com regulamentações e diretrizes de instalação nacionais.
4. Observe as especificações do cabo → 16.
5. Mantenha os comprimentos desencapados e torcidos da blindagem do cabo no terminal de terra os mais curtos possíveis.
6. Blindagem total dos cabos.

Aterramento da blindagem do cabo

AVISO

Em sistemas sem adequação de potencial, o aterramento múltiplo da blindagem do cabo causa correntes de equalização de corrente!

Dano à blindagem do cabo do barramento.

- ▶ Somente terra à blindagem do cabo do barramento terra local ou no terra de proteção em uma extremidade.
- ▶ Isole a blindagem que não está conectada.

Para estar em conformidade com as especificações EMC:

1. Certifique-se de que a blindagem do cabo esteja aterrada à linha de adequação de potencial em múltiplos pontos.
2. Conecte todo terminal de terra local à linha de adequação de potencial.

5.2.5 Especificações para a unidade de alimentação

Tensão de alimentação

Código de pedido "Fonte de alimentação"	Números de terminal	Tensão do terminal		Faixa de frequência
Opção K Opção S (unidade de energia da faixa de campo abrangente)	1 (L+/L), 2 (L-/N)	CC 24 V	-20 para +25 %	-
		CA 100 para 240 V	-15 para +10 %	50/60 Hz, ± 3 Hz

5.2.6 Preparação do medidor

Execute os passos na seguinte ordem:


1. Monte o sensor e o transmissor.
2. Invólucro de conexão do sensor: conecte o cabo de conexão.
3. Transmissor: conecte o cabo de conexão.
4. Transmissor: Conecte o cabo de sinal e o cabo para a fonte de alimentação.

AVISO

Vedação insuficiente do invólucro!

A confiabilidade operacional do medidor pode estar comprometida.

- ▶ Use prensa-cabos adequados correspondendo ao grau de proteção.

1. Remova o conector falso, se houver.
2. Se o medidor for fornecido sem os prensa-cabos:
Forneça um prensa-cabo adequado para o cabo de conexão correspondente.
3. Se o medidor for fornecido com os prensa-cabos:
Observe as exigências para os cabos de conexão →  16.

5.2.7 Preparação do cabo de conexão para a versão remota

Ao fazer a terminação do cabo de conexão, preste atenção nos seguintes pontos:

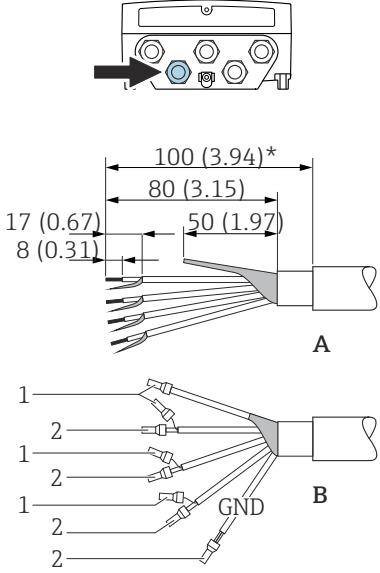
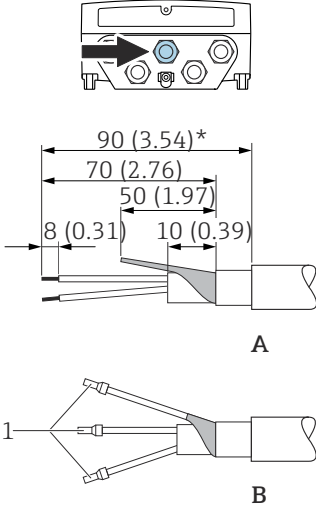
1. No caso do cabo de eletrodo:

Certifique-se de que as arruelas não toquem as blindagens do núcleo no lado do sensor.
Distância mínima = 1 mm (exceção: cabo verde "GND")
2. No caso do cabo de corrente da bobina:

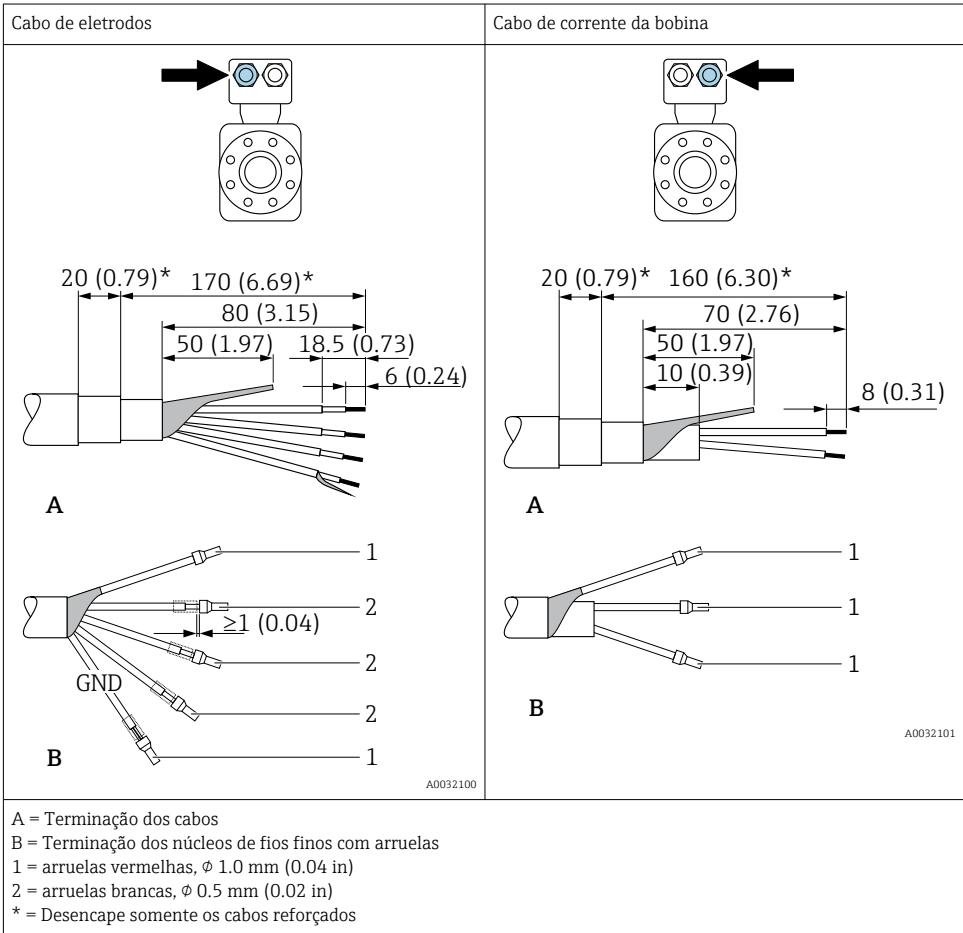
Isole um núcleo do cabo de três núcleos ao nível do reforço do núcleo. São necessários apenas dois núcleos para a conexão.
3. Para cabos com núcleos de fio fino (cabos trançados):

Encaixe os núcleos com as arruelas.

Transmissor

Cabo de eletrodos	Cabo de corrente da bobina
 <p style="text-align: center;">A</p> <p style="text-align: center;">B</p> <p>3 <i>Unidade de engenharia mm (pol.)</i></p> <p style="text-align: right; font-size: small;">A0032093</p>	 <p style="text-align: center;">A</p> <p style="text-align: center;">B</p> <p>4 <i>Unidade de engenharia mm (pol.)</i></p> <p style="text-align: right; font-size: small;">A0032096</p>
<p>A = Terminação dos cabos B = Terminação dos núcleos de fios finos com arruelas 1 = arruelas vermelhas, ϕ 1.0 mm (0.04 in) 2 = arruelas brancas, ϕ 0.5 mm (0.02 in) * = Desencape somente os cabos reforçados</p>	

Sensor



5.3 Conexão do medidor

⚠ ATENÇÃO

Risco de choque elétrico! Os componentes possuem tensões perigosas!

- ▶ O serviço de conexão elétrica somente deve ser executado por especialistas treinados.
- ▶ Observe os códigos e regulações federais/nacionais aplicáveis.
- ▶ Atenda as regulações de segurança do local de trabalho.
- ▶ Observe o conceito de aterramento da planta.
- ▶ Nunca instale ou fie o medidor enquanto ele está conectado à tensão de alimentação.
- ▶ Antes de aplicar a tensão de alimentação, conecte o terra de proteção ao medidor.

5.3.1 Conexão da versão remota

⚠ ATENÇÃO

Risco de danos aos componentes eletrônicos!

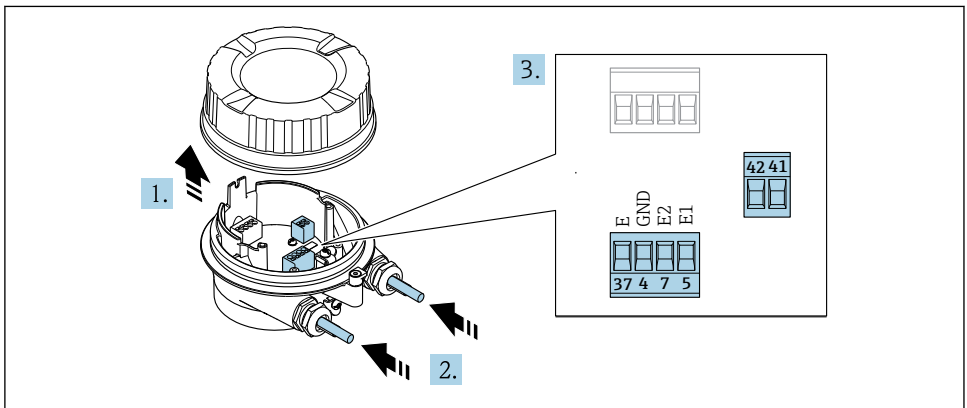
- ▶ Conecte o sensor e o transmissor na mesma equalização potencial.
- ▶ Apenas conecte o sensor ao transmissor com o mesmo número de série.
- ▶ Aterre o invólucro da conexão do sensor pelo terminal do parafuso externo.

A seguinte sequência de etapas é recomendada para a versão remota:

1. Monte o sensor e o transmissor.
2. Conecte o cabo de conexão da versão remota.
3. Conecte o transmissor.

Conexão do cabo de conexão para o invólucro de conexão do sensor

Promag W



A0092103

5 Sensor: módulo de conexão

1. Solte as braçadeiras de fixação da tampa do invólucro.
2. Solte o parafuso e suspenda a tampa do invólucro.
3. **AVISO**

Para extensões de conduítes:

- ▶ Encaixe o O-ring no cabo e empurre-o suficiente. Quando inserir o cabo, o O-ring deve ser localizado na parte externa da extensão do conduíte.

Empurre o cabo através da entrada para cabo. Para garantir a vedação estanque, não remova o anel de vedação da entrada para cabos.

4. Desencape os cabos e as extremidades do cabo. No caso de cabos soltos, também instale terminais ilhós. → 19
5. Conecte o cabo de acordo com o esquema de ligação elétrica. → 17

6. Aperte firmemente os prensa-cabos.

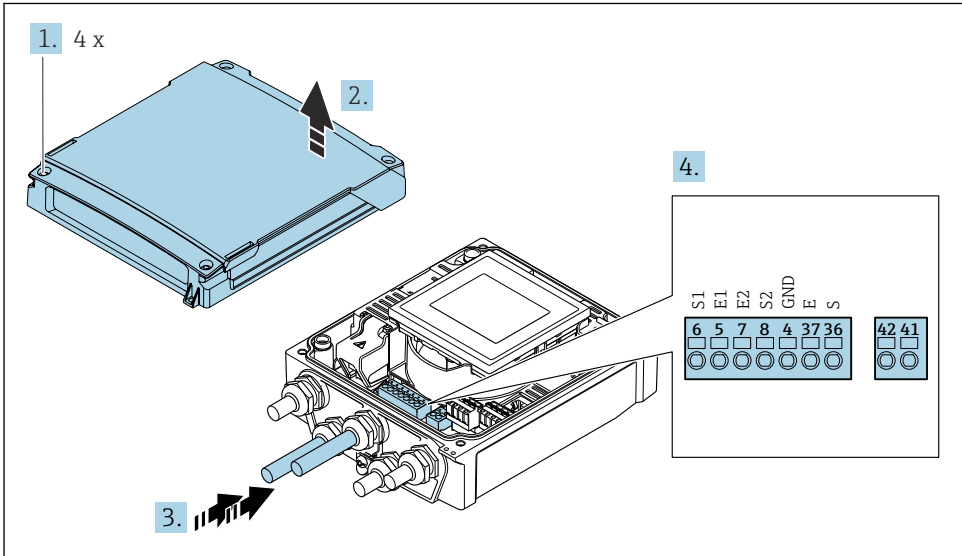
7. **⚠ ATENÇÃO**

Grau de proteção do invólucro anulado devido à vedação insuficiente do invólucro.

► Fixe o parafuso sem usar lubrificante. As roscas na tampa são revestidas com um lubrificante seco.

Para reinstalar o sensor, faça o procedimento reverso.

Conexão do cabo de conexão para o transmissor



A0044280

6 Transmissor: módulo principal dos componentes eletrônicos com terminais

1. Solte os 4 parafusos de fixação da tampa do invólucro.

2. Abra a tampa do invólucro.

3. Empurre o cabo através da entrada para cabo. Para garantir a vedação estanque, não remova o anel de vedação da entrada para cabos.

4. Desencape os cabos e as extremidades do cabo. No caso de cabos soltos, também instale terminais ilhós. → 19

5. Conecte o cabo de acordo com o esquema de ligação elétrica. → 17

6. Aperte firmemente os prensa-cabos.

7. **⚠ ATENÇÃO**

Grau de proteção do invólucro anulado devido à vedação insuficiente do invólucro.

► Fixe o parafuso sem usar lubrificante.

Reinstale o transmissor na ordem inversa.

5.3.2 Conexão do transmissor

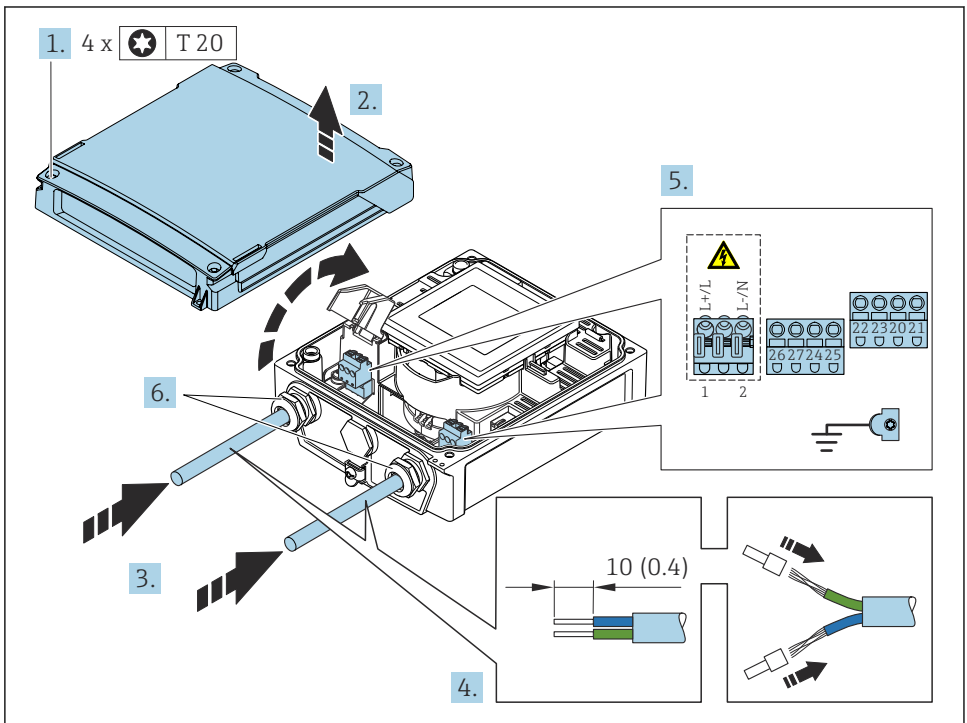
⚠ ATENÇÃO

Grau de proteção do invólucro anulado devido à vedação insuficiente do invólucro.

- ▶ Fixe o parafuso sem usar lubrificante. As roscas na tampa são revestidas com um lubrificante seco.

Torques de aperto para invólucro plástico



Parafuso de fixação da tampa do invólucro	1.3 Nm
Entrada para cabo	4.5 para 5 Nm
Terminal de terra	2.5 Nm




A0044281

7 Conexão da fonte de alimentação

1. Solte os 4 parafusos de fixação da tampa do invólucro.
2. Abra a tampa do invólucro.
3. Empurre o cabo através da entrada para cabo. Para garantir a vedação estanque, não remova o anel de vedação da entrada para cabos.

4. Desencape os cabos e as extremidades do cabo. No caso de cabos soltos, também instale terminais ilhós. →  19
5. Conecte o cabo de acordo com o esquema de ligação elétrica. →  17 Para a fonte de alimentação: abra a tampa de proteção contra choque.
6. Aperte firmemente os prensa-cabos.

Remontagem do transmissor

1. Feche a tampa de proteção contra choque.
2. Feche a tampa do invólucro.
3.  **ATENÇÃO**

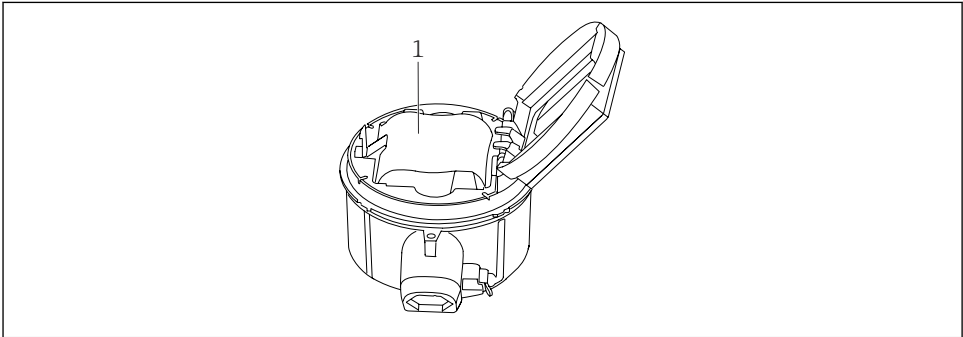
Grau de proteção do invólucro anulado devido à vedação insuficiente do invólucro.

- ▶ Fixe o parafuso sem usar lubrificante.

Aperte os 4 parafusos de fixação na tampa do invólucro.

5.4 Fonte de alimentação através dos pacotes de bateria Proline 800 - Padrão

5.4.1 Layout do pacote de bateria

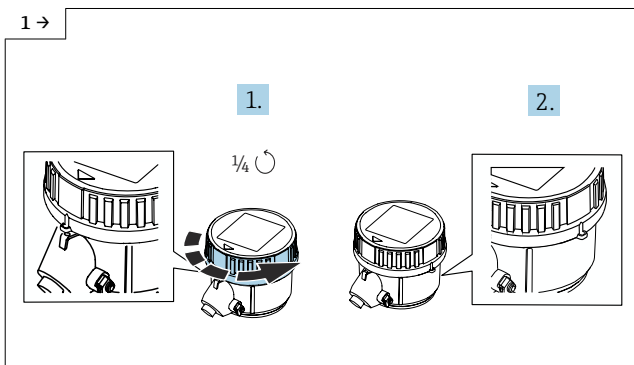


A0046594

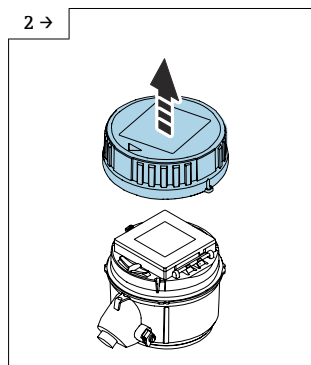
1 Pacote de bateria

5.4.2 Inserção e conexão do pacote de bateria

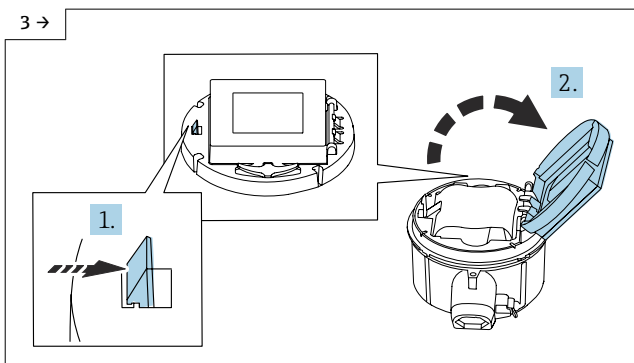
i O equipamento é fornecido com as baterias já instaladas ou em uma embalagem separada, dependendo das normas e orientações nacionais. Se as baterias estiverem inseridas e conectadas na entrega, para operar o equipamento é importante garantir que a seletora "B" esteja definida como "Ligada".



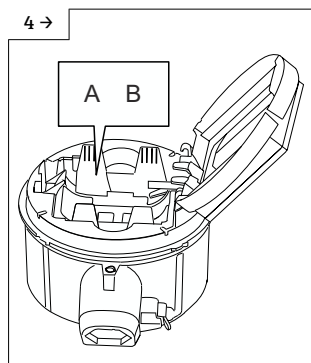
► Gire a tampa para a direita em 1/4 de volta.



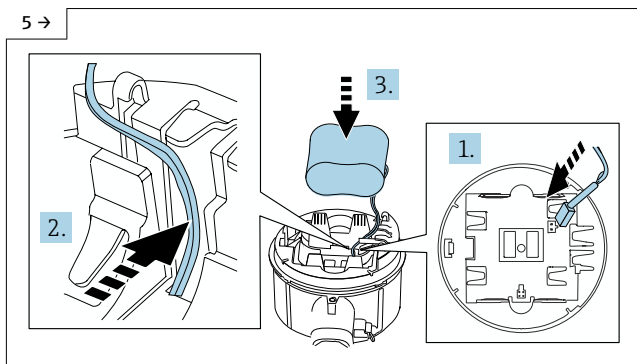
► Levante a tampa.



► Abra a tampa do portador dos componentes eletrônicos.

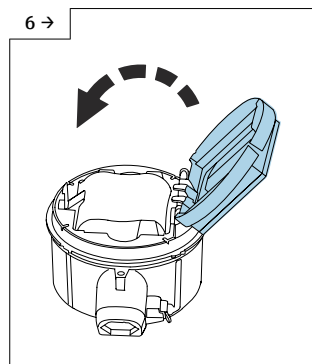


► Configuração da seletora "B" como "LIGADO".



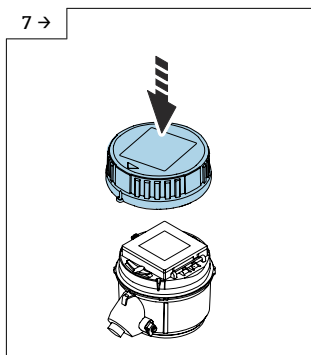
A0046733

- ▶ Insira o plugue da bateria e coloque o cabo no recesso do portador da bateria, conforme mostrado na figura. Insira a bateria no compartimento da bateria.



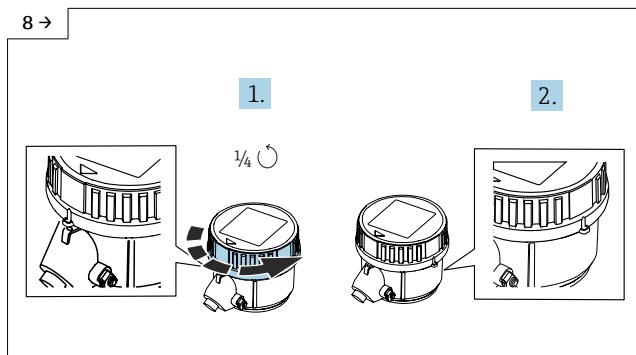
A0046744

- ▶ Feche a tampa do portador dos componentes eletrônicos.



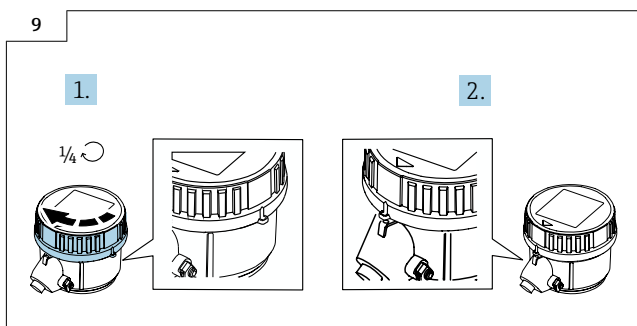
A0046727

- ▶ Coloque a tampa no invólucro do transmissor.



A0046655

- ▶ Gire a tampa para a direita em 1/4 de volta.

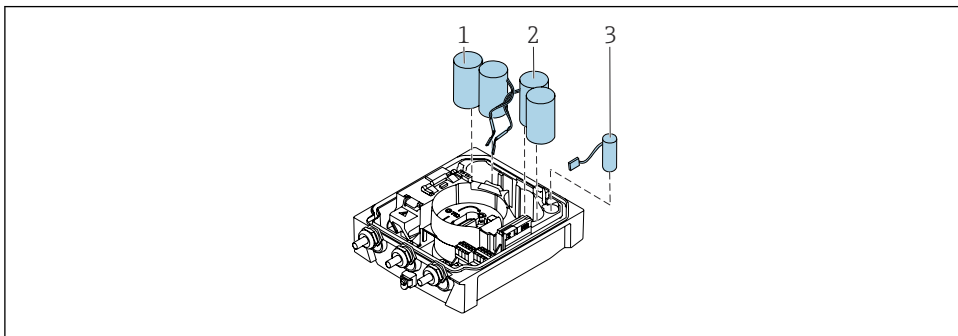


A0046735

- ▶ Gire a tampa para a esquerda em 1/4 de volta.

5.5 Fonte de alimentação através dos pacotes de bateria, Proline 800 - Avançado

5.5.1 Layout do pacote de bateria

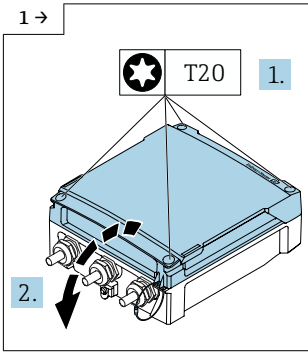


A0043704

- 1 Pacote de bateria 1
- 2 Pacote de bateria 2
- 3 Capacitor do buffer

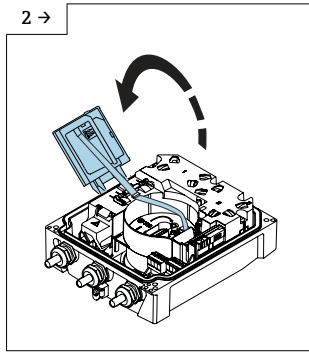
5.5.2 Inserção e conexão dos capacitores de buffer e pacotes de bateria

- i** O equipamento é fornecido com as baterias já instaladas ou em uma embalagem separada, dependendo das normas e orientações nacionais. Se as baterias estiverem inseridas e conectadas na entrega, para operar o equipamento é importante garantir que a seletora "B" esteja definida como "Ligada" e o cabo plano conectado ao módulo dos componentes eletrônicos.
- i** O equipamento é iniciado quando o capacitor do buffer for conectado. Após 15 segundos, um valor medido aparece no display.
- i** Conecte os pacotes de bateria imediatamente uma vez que o capacitor do buffer tenha sido conectado.



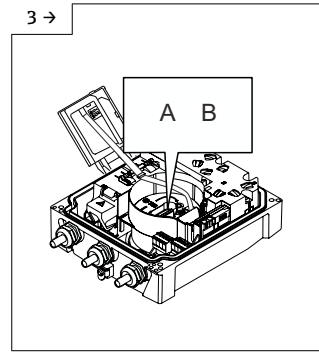
A0042838

- ▶ Abra a tampa do compartimento de conexão.



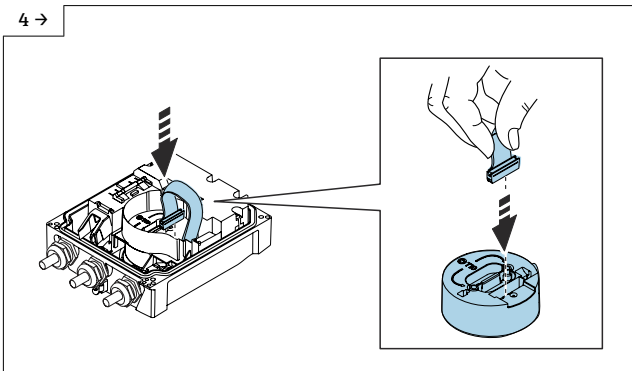
A0043731

- ▶ Abra o módulo do display.

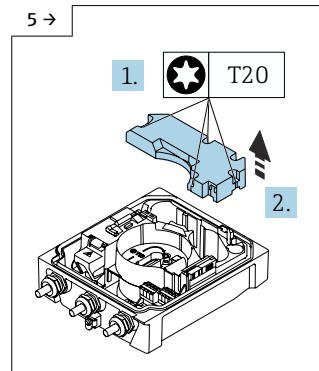


A0043793

- ▶ Configuração da seletora "B" como "LIGADO".

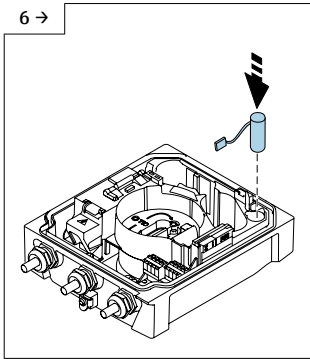


A0044382



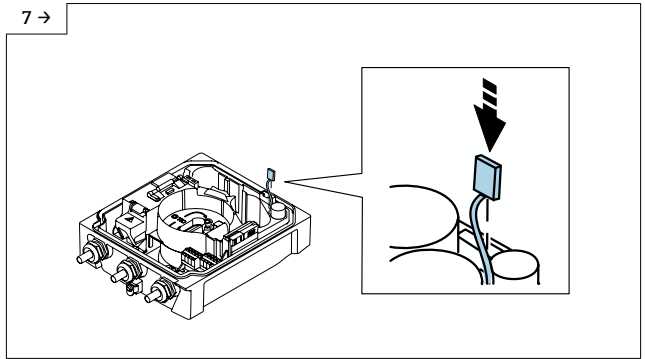
A0043823

- ▶ Remova a tampa do pacote de bateria.



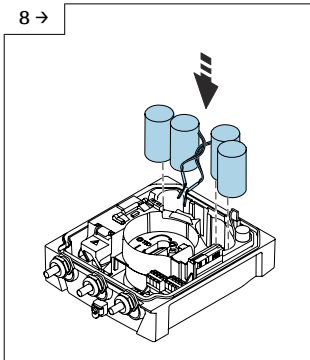
A0043734

► Insira o capacitor do buffer.



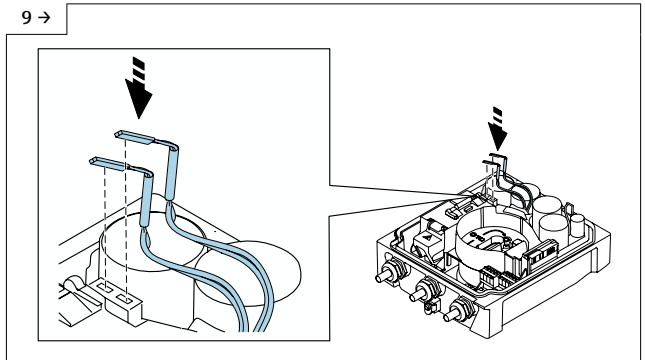
A0043735

► Conecte o capacitor do buffer no conector 3.



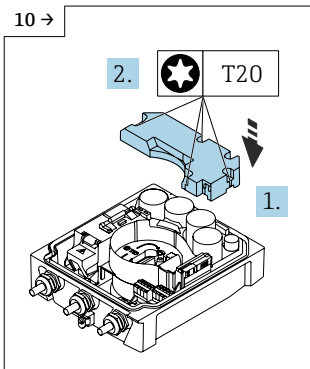
A0043732

► Insira os pacotes de bateria 1 e 2.



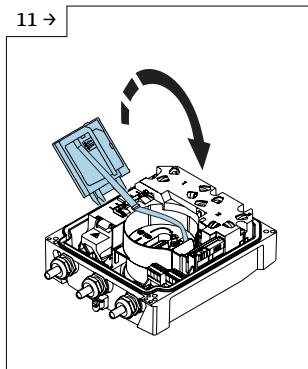
A0043733

- Conecte o conector do pacote de bateria 1 no conector 1.
- Conecte o conector do pacote de bateria 2 no conector 2.
- O equipamento liga.
- Após 15 segundos, um valor medido aparece no display.



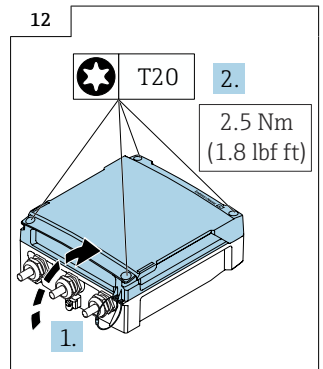
A0043736

► Instale a tampa do pacote de bateria.



A0043737

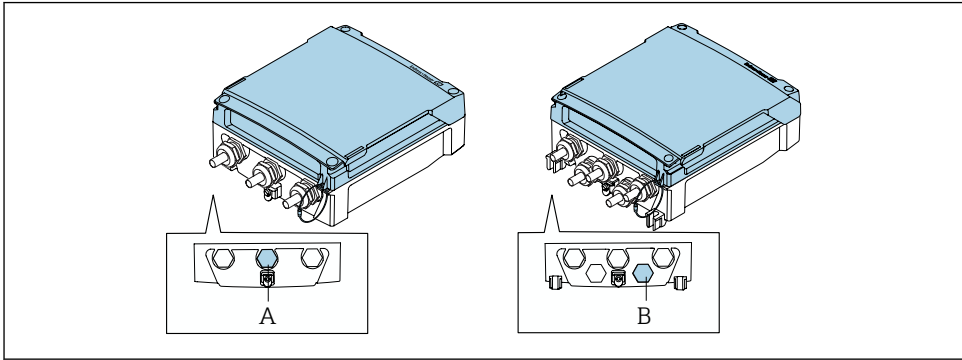
► Feche o módulo do display.



A0042855

► Feche a tampa do compartimento de conexão.

5.6 Conexão do sensor de pressão, Proline 800 - Advanced



A0044314

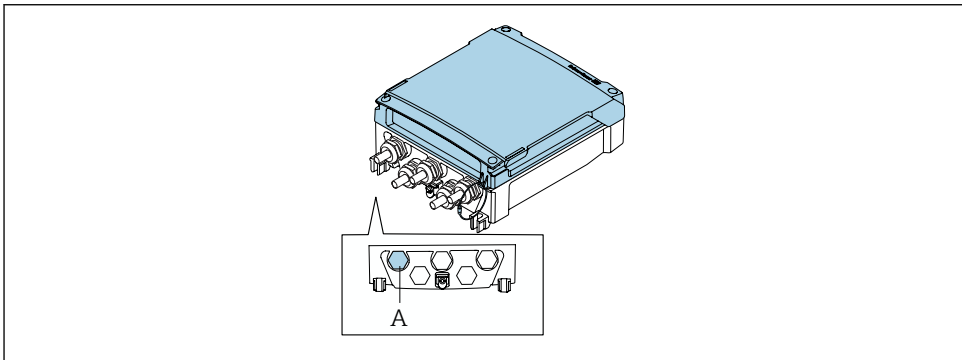
A Conector para o sensor de pressão no invólucro do transmissor compacto

B Conector para o sensor de pressão no invólucro do transmissor remoto

- Conecte o sensor de pressão ao conector indicado.

5.7 Fonte de alimentação através do pacote de bateria externo, Proline 800 - Avançado

5.7.1 Conexão do pacote de bateria externa



A0044313

A Conector para o pacote de baterias externas

- Conecte o pacote de bateria externo no conector indicado.

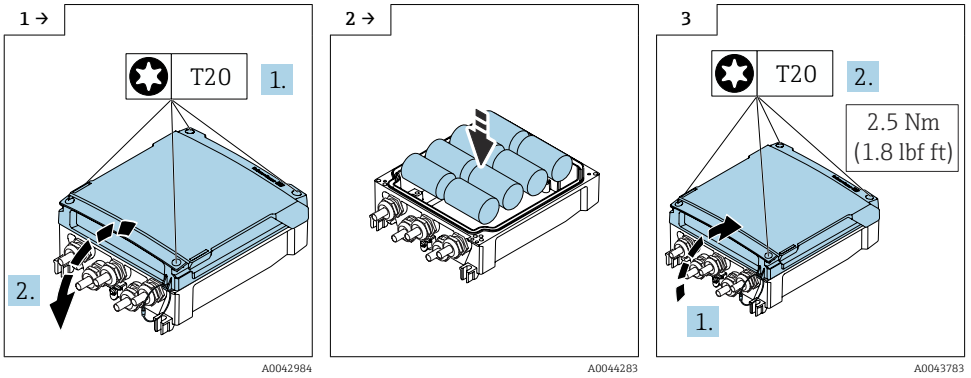
5.7.2 Insira as baterias no pacote de bateria externo

⚠ ATENÇÃO

As baterias podem explodir se não forem manuseadas corretamente!

- ▶ Não recarregue as baterias.
- ▶ Não abra as baterias.
- ▶ Não exponha as baterias à chama aberta.

i Observe a faixa de temperatura especificada para as baterias.



▶ Abra a tampa do compartimento de conexão.

▶ Insira baterias novas.

▶ Feche a tampa do compartimento de conexão.

i O equipamento não exibe a capacidade restante das baterias externas. O valor no display se refere exclusivamente às baterias instaladas internamente. Se estiverem conectadas baterias internas e externas, as baterias externas são usadas em primeiro lugar, e então as baterias externas são usadas.

5.8 Garantia da equalização potencial

⚠ CUIDADO

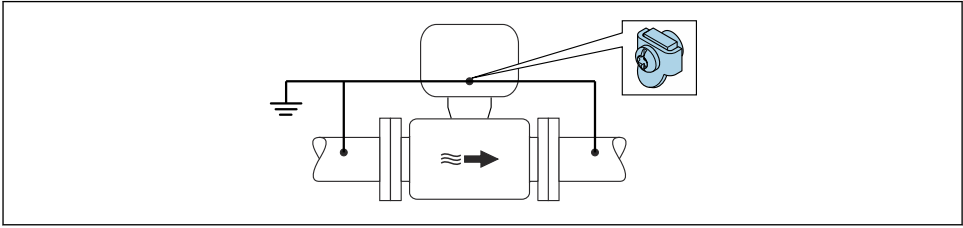
Equalização potencial insuficiente ou com erro.

Pode destruir os eletrodos e assim resultar na falha completa do equipamento!

- ▶ Observe os conceitos de aterramento do local
- ▶ Considere as condições de operação como material da tubulação e aterramento
- ▶ Conecte o meio, o sensor e o transmissor ao mesmo potencial elétrico
- ▶ Use um cabo de aterramento com uma seção transversal mínima de 6 mm^2 (0.0093 in^2) e um terminal de cabos para as conexões de equalização potencial

5.8.1 Exemplo de conexão, cenário padrão

Metal, tubo aterrado



A0044266

8 Equalização de potencial através do tubo de medição

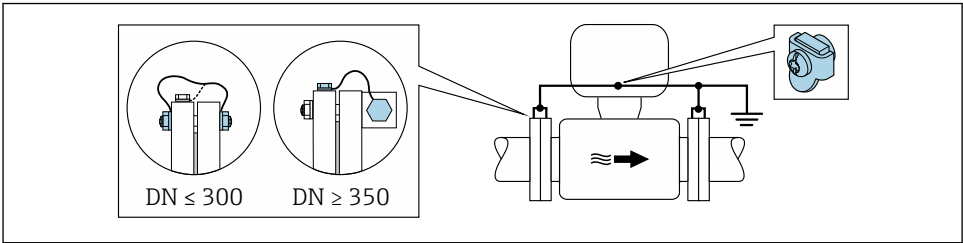
5.8.2 Exemplo de conexão em situações especiais

Tubo metálico não aterrado e sem linha

Este método de conexão também se aplica em situações onde:

- A equalização de potencial de costume não é usada
- Correntes de equalização estejam presentes

Cabo terra	Fio de cobre, pelo menos 6 mm ² (0.0093 in ²)
-------------------	--



A0029338

9 Equalização de potencial através de terminal de terra e flanges de tubo

1. Conecte as duas flanges do sensor ao flange do tubo através de um cabo terra e faça o aterramento.
2. Se DN ≤ 300 (12"): Instale o cabo de aterramento diretamente no revestimento condutivo do flange do sensor com os parafusos de flange.
3. Se DN ≥ 350 (14"): Instale o cabo de aterramento diretamente no suporte metálico de transporte. Observe torques de aperto do parafuso: consulte o Resumo das instruções de operação do sensor.

4. Conecte o invólucro de conexão do transmissor ou do sensor ao potencial de terra por meio do terminal de terra fornecido para este fim.



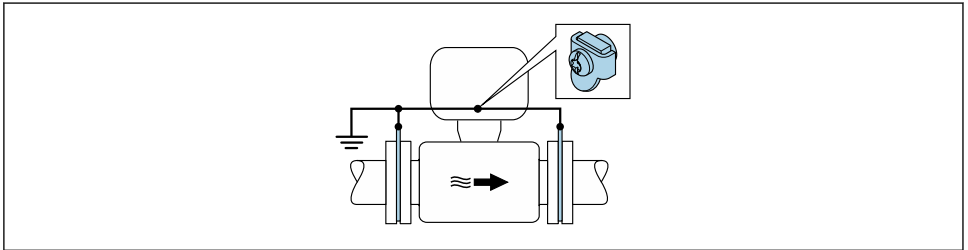
Proline 800 - Advanced

No caso de versões de equipamento remotas, o terminal de aterramento no exemplo refere-se sempre ao sensor e **não** ao transmissor.

Cano com forro isolante ou cano plástico

Este método de conexão também se aplica em situações onde:

- Não é possível garantir a equalização potencial padrão da empresa
- A expectativa é que existam correntes de equalização



A0029339

10 Equalização potencial através de terminais de terra e discos de aterramento ($PE = P_{FL} = P_M$)

1. Conecte os discos de terra ao terminal de terra através do cabo terra.
2. Conecte os discos de terra ao potencial de terra.

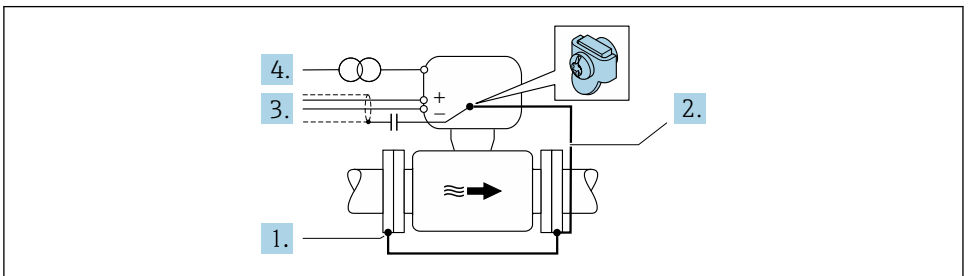
$$\hookrightarrow PE = P_{FL} = P_M$$

Cano com unidade de proteção catódica

Este método de conexão somente é usado se as duas condições a seguir forem atendidas:

- Cano metálico sem forro ou cano com forro eletricamente condutivo
- A proteção catódica é integrada ao equipamento de proteção individual

Cabo terra	Fio de cobre, pelo menos 6 mm^2 (0.0093 in^2)
------------	---



A0029340

Pré-requisito: o sensor estar instalado no cano de forma que forneça isolamento elétrico.

1. Conecte as duas flanges do cano uma à outra através de um cabo terra.
2. Conecte a flange ao terminal de terra através do cabo terra.
3. Direcione a blindagem da linha de sinal através de um capacitador (valor recomendado 1.5 $\mu\text{F}/50\text{ V}$).
4. Conecte o equipamento à fonte de alimentação opcional de maneira que esteja flutuando em relação ao potencial de terra (PE), (isso não é necessário caso seja usada uma fonte de alimentação sem potencial de terra (PE)).
 - ↳ $\text{PE} \neq \text{P}_{\text{FL}} = \text{P}_{\text{M}}$



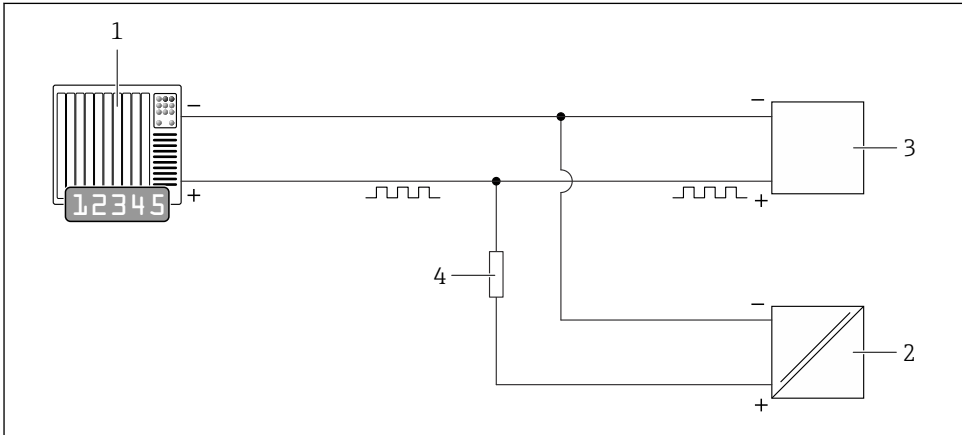
Proline 800 - Advanced

No caso de versões de equipamento remotas, o terminal de aterramento no exemplo refere-se sempre ao sensor e **não** ao transmissor.

5.9 Instruções especiais de conexão

5.9.1 Exemplos de conexão

Pulso frequência



A0044387

11 Exemplo de conexão para saída em pulso (passiva)

- 1 Sistema de automação com entrada de pulso (por exemplo, PLC)
- 2 Fonte de alimentação CC externa (ex.: 24 VCC)
- 3 Entrada de pulso de coletor aberto do transmissor: Observe os valores de entrada
- 4 Resistor pull-up (ex.: 10 kOhm)

5.10 Garantia do grau de proteção

5.10.1 Grau de proteção IP68, invólucro tipo 6P ou IP66/67, invólucro tipo 4X - Proline 800 - Padrão


Dependendo da versão, o sensor atende aos requisitos da proteção IP68, invólucro tipo 6P ou IP66/67, invólucro tipo 4X .

Para garantir a proteção IP68, invólucro tipo 6P ou IP67, invólucro tipo 4X, execute as etapas a seguir após a conexão elétrica:

1. Verifique se a vedação do invólucro está limpa e devidamente encaixada. Seque, limpe ou substitua as vedações, se necessário.
2. Aperte a tampa do invólucro até que as marcações triangulares na tampa apontem exatamente uma para a outra.
3. Aperte a trava baioneta no plugue de conexão até que ela se encaixe no lugar.

5.10.2 Grau de proteção IP68, invólucro tipo 6P, com opção "Personalizada-vedada", Proline 800 - Advanced (versão separada)

Dependendo da versão, o sensor atende aos requisitos do grau de proteção IP68, invólucro tipo 6P e pode ser usado como uma versão remota do equipamento .

O grau de proteção do transmissor é sempre apenas IP66/67, invólucro tipo 4X e o transmissor deve ser tratado de acordo →  35.

Para garantir a proteção IP68, invólucro tipo 6P para as opções "Personalizada-vedada", execute as etapas a seguir após a conexão elétrica:

1. Aperte firmemente os prensa-cabos (torque: 2 a 3,5 Nm) até que não haja folga entre o fundo da tampa e a superfície de apoio do invólucro.
2. Aperte firmemente a porca de capa dos prensa-cabos.
3. Conserve o invólucro de campo com um composto de envasamento.
4. Verifique se as vedações do invólucro estão limpas e devidamente encaixadas. Seque, limpe ou substitua as vedações, se necessário.
5. Aperte todos os parafusos do invólucro e tampas dos parafusos (torque: 20 a 30 Nm).

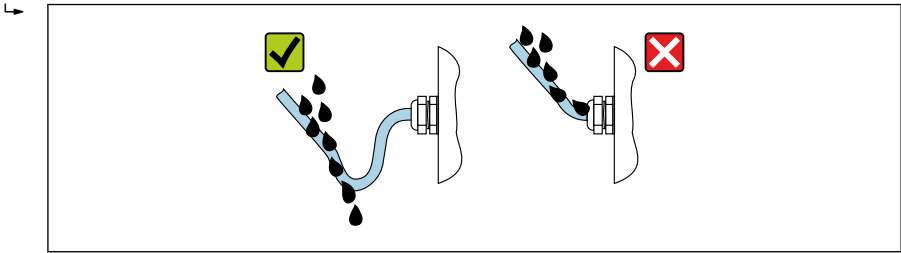
5.10.3 Grau de proteção IP66/67, invólucro tipo 4X, Proline 800 - Advanced

O medidor atende às especificações para grau de proteção IP66/67, invólucro Tipo 4X.

Para garantir a proteção IP66/67, invólucro tipo 4X, execute as etapas a seguir após a conexão elétrica:

1. Verifique se as vedações do invólucro estão limpas e devidamente encaixadas. Seque, limpe ou substitua as vedações, se necessário.
2. Aperte todos os parafusos do invólucro e as tampas dos parafusos.
3. Aperte firmemente os prensa-cabos.

4. Para garantir que a umidade não entre na entrada para cabos, direcione o cabo de maneira a formar um loop antes da entrada para cabos ("armadilha d'água").



A0029278

5. Insira os conectores falsos (correspondendo ao grau de proteção do invólucro) nas entradas para cabo não usadas.

AVISO

Os conectores falsos padrões usados para transporte não têm um grau de proteção apropriado e podem resultar em dano ao equipamento!

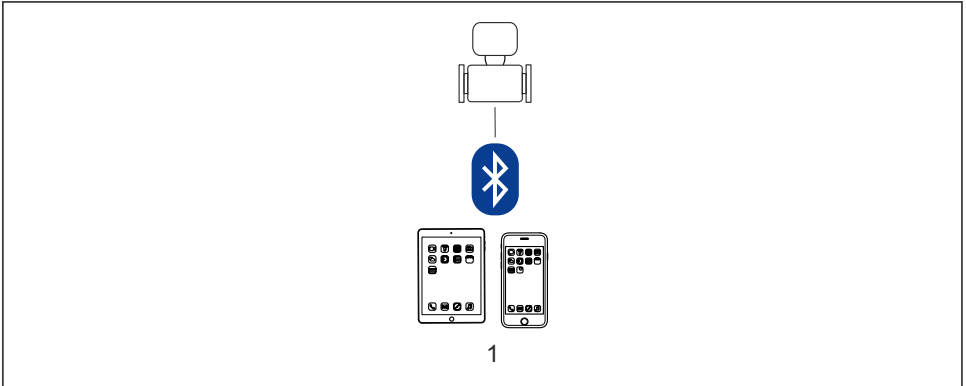
- Use conectores falsos adequados correspondendo ao grau de proteção.

5.11 Verificação pós conexão

Os cabos ou o equipamento estão sem danos (inspeção visual)?	<input type="checkbox"/>
Os cabos usados cumprem com as exigências?	<input type="checkbox"/>
As tensões dos cabos montados foram aliviadas?	<input type="checkbox"/>
Todos os prensa-cabos estão instalados, firmemente apertados e vedados? Trecho do cabo com "armadilha d'água" → 35?	<input type="checkbox"/>
Somente para versão remota: o sensor está conectado ao transmissor correto? Verifique o número de série na etiqueta de identificação do sensor e do transmissor.	<input type="checkbox"/>
A fonte de alimentação corresponde às especificações na etiqueta de identificação do transmissor?	<input type="checkbox"/>
A ligação elétrica está correta → 17?	<input type="checkbox"/>
A ligação elétrica ou atribuição de pinos do conector do equipamento está correta?	<input type="checkbox"/>
Baterias inseridas corretamente e de maneira segura?	<input type="checkbox"/>
Minisseletora na posição correta?	<input type="checkbox"/>
Se a fonte de alimentação estiver presente, os valores aparecem no módulo do display? Se a energia for fornecida exclusivamente através das baterias: as informações aparecem no módulo do display quando o módulo é tocado?	<input type="checkbox"/>
A equalização potencial foi estabelecida corretamente?	<input type="checkbox"/>
Todas as tampas dos invólucros estão instaladas e os parafusos apertados com o torque de aperto correto?	<input type="checkbox"/>

6 Opções de operação

6.1 Visão geral das opções de operação



A0044519

1 Smartphone/tablet (via SmartBlue)



Para transferência de custódia, uma vez que o equipamento for posto em circulação ou vedado, seu funcionamento fica restrito.

6.2 Acesso ao menu de operação através do aplicativo SmartBlue

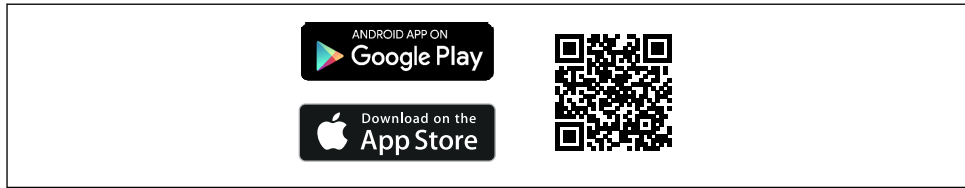
O equipamento pode ser operado e configurado através do aplicativo SmartBlue. Nesse caso, a conexão é estabelecida através da interface de tecnologia sem fio Bluetooth®.

Funções compatíveis

- Seleção de equipamento na lista ao vivo e acesso ao equipamento (login)
- Configuração do equipamento
- Acesso aos valores medidos, status do equipamento e informações de diagnóstico
- Leitura do registro de dados
- Gerenciamento de certificado
- Atualização do software do equipamento
- Relatório Heartbeat
- Relatório de parâmetro

O aplicativo SmartBlue está disponível para download gratuitamente para dispositivos Android (Google Playstore) e dispositivos iOS (iTunes Apple Store): *Endress+Hauser SmartBlue*

Diretamente para o aplicativo com o QR code:



A0033202




- Para fins de economia de energia, se o equipamento não for alimentado através de uma unidade de alimentação, ele somente fica visível na lista em tempo real por 10 segundos a cada minuto.
- O equipamento aparece imediatamente na lista em tempo real ao tocar no display local por 5 segundos.
- O equipamento com a força de sinal mais alto aparece no alto da lista em tempo real.



Esqueceu sua senha: entre em contato com a assistência técnica da Endress+Hauser.

7 Integração do sistema




Para informações detalhadas sobre a integração do sistema, consulte as Instruções de operação do equipamento →  3

- Visão geral dos arquivos de descrição do equipamento:
 - Dados da versão atual para o equipamento
 - Ferramentas de operação
- Compatibilidade com o modelo anterior

8 Comissionamento

8.1 Verificação pós-instalação e pós-conexão

Antes de comissionar o equipamento:

- ▶ Certifique-se de que as verificações pós-instalação e pós-conexão tenham sido executadas com sucesso.
- Checklist "Verificação pós-instalação"
- Checklist "Verificação pós-conexão" →  36

8.2 Etapas preparatórias

O equipamento somente pode ser operado através do aplicativo SmartBlue.

8.2.1 Instale o aplicativo SmartBlue



Baixe o aplicativo SmartBlue → 38

8.2.2 Conecte o aplicativo SmartBlue no equipamento



Faça o login

8.3 Configuração do medidor

Conclua este assistente para comissionar o dispositivo.

Para cada parâmetro, insira o valor apropriado ou selecione a opção apropriada.

NOTA

Se você sair do assistente antes de completar todos os parâmetros necessários, o dispositivo pode ficar em estado indefinido!

Nesse caso, é recomendável redefinir as configurações padrão.

1. Abra o menu **Guia do usuário**.
2. Inicie o assistente **Comissionamento**.
3. Siga as instruções no **aplicativo SmartBlue**.
 - ↳ A configuração está concluída.

8.4 Proteção das configurações contra acesso não autorizado

A opção a seguir existe para proteção da configuração do medidor contra modificação acidental após a atribuição:

- Proteção contra gravação através do código de acesso → 39
- Proteção contra gravação por meio da chave de proteção contra gravação → 40

8.4.1 Proteção contra gravação através do código de acesso

Os efeitos do código de acesso específico para o usuário são os seguintes:

Através do aplicativo SmartBlue, os parâmetros para a configuração do medidor são protegidos contra gravação e seus valores não podem mais ser mudados.

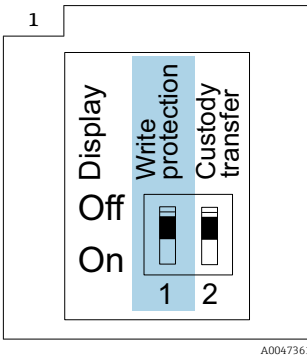
Definição do código de acesso através do SmartBlue

1. Abra o menu **Sistema**.
2. Abra o submenu **Gerenciamento de usuário**.
3. Abra o assistente **Definir código de acesso**.

4. Defina uma cadeia de caracteres, formada por até 4 números, para o código de acesso.
- ↳ Os parâmetros são protegidos contra gravação.

- i**
- Se a proteção contra gravação do parâmetro for ativada através do código de acesso, ela também só poderá ser desativada através do código de acesso .
 - A função na qual o usuário está atualmente conectado é indicada pelo parâmetro **Estado do acesso**. Caminho de navegação: Sistema → Gerenciamento de usuário → Estado do acesso

8.4.2 Proteção contra gravação por meio da chave de proteção contra gravação




- ▶ **i** Informações relacionadas à seletora de proteção contra gravação estão disponíveis na etiqueta de identificação da conexão na tampa do compartimento da conexão.

Diferente da proteção contra gravação do parâmetro através do código de acesso específico para o usuário, isto permite que o acesso de gravação a todo o menu de operação seja bloqueado.

Os valores de parâmetro são agora somente leitura e não podem mais ser editados.

Os seguintes parâmetros podem sempre ser modificados mesmo que a proteção contra gravação do parâmetro esteja ativada:

- Inserir código de acesso
- Contraste da tela
- Clientt ID

- ▶ Coloque a seletora de proteção contra gravação (WP) no módulo do display na posição **ON** (ligado).
 - ↳ Proteção contra gravação de hardware habilitada.
No parâmetro **Status de bloqueio**, a opção **Hardware bloqueado** é exibida.
O símbolo  aparece no cabeçalho do display local.



A0044218

9 Informações de diagnóstico

Os erros detectados pelo sistema de auto-monitoramento do medidor são exibidos como mensagem de diagnóstico, alternando com o display de operação. A mensagem sobre medidas de correção pode ser chamada a partir da mensagem de diagnóstico e contém informações importantes sobre o erro.

9.1 Mensagem de diagnóstico



Manutenção necessária

- Manutenção necessária.
- O sinal de saída ainda é válido.



Fora da especificação

- O equipamento está sendo operado fora dos limites da especificação técnica, por ex. fora da faixa de temperatura do processo.
- O equipamento é operado fora da configuração feita pelo usuário, ex. taxa de vazão máxima.



Verificação da função

- O equipamento está no modo de serviço, por ex. durante uma simulação.
- O sinal de saída está temporariamente inválido.



Se dois ou mais eventos de diagnóstico estiverem pendentes simultaneamente, apenas a mensagem do evento de diagnóstico com a maior prioridade é mostrada.



71649416

www.addresses.endress.com
