

Istruzioni di funzionamento

Proline Promag W 800

Misuratore di portata elettromagnetico
Rete radiomobile (Type: DA800C-CRM02.01)



- Verificare che la documentazione sia conservata in luogo sicuro e sia sempre a portata di mano quando si interviene sul dispositivo.
- Per non mettere in pericolo le persone o l'impianto, leggere attentamente la sezione "Istruzioni di sicurezza generali" e tutte le altre indicazioni per la sicurezza, riportate nel documento e specifiche per le procedure di lavoro.
- Il costruttore si riserva il diritto di apportare modifiche ai dati tecnici senza alcun preavviso. L'ufficio vendite Endress+Hauser vi fornirà le informazioni correnti e gli aggiornamenti al presente manuale.

Indice

1	A proposito di questo documento	6	6	Procedura di montaggio	20
1.1	Funzione del documento	6	6.1	Requisiti di montaggio	20
1.2	Simboli	6	6.1.1	Posizione di montaggio	20
1.2.1	Simboli di sicurezza	6	6.1.2	Requisiti ambientali e di processo	25
1.2.2	Simboli elettrici	6	6.1.3	Istruzioni di montaggio speciali	28
1.2.3	Simboli specifici della comunicazione	6	6.2	Montaggio del misuratore	30
1.2.4	Simboli degli utensili	7	6.2.1	Utensili richiesti	30
1.2.5	Simboli per alcuni tipi di informazioni	7	6.2.2	Preparazione del misuratore	30
1.2.6	Simboli nei grafici	7	6.2.3	Montaggio del sensore	30
1.3	Documentazione	8	6.2.4	Montaggio del trasmettitore della versione separata, Proline 800 - Advanced	36
2	Istruzioni di sicurezza	9	6.2.5	Rotazione della custodia del trasmettitore: Proline 800 - Advanced	38
2.1	Requisiti per il personale	9	6.2.6	Montaggio dell'antenna cellulare esterna	41
2.2	Uso previsto	9	6.2.7	Montaggio del pacco batterie esterno	41
2.3	Sicurezza sul lavoro	10	6.2.8	Inserimento della scheda SIM	42
2.4	Sicurezza operativa	10	6.3	Verifica finale del montaggio	42
2.5	Sicurezza del prodotto	10	7	Collegamento elettrico	44
2.6	Sicurezza IT	10	7.1	Sicurezza elettrica	44
2.7	Funzioni informatiche di sicurezza specifiche del dispositivo	11	7.2	Requisiti di collegamento	44
2.7.1	Accesso mediante l'app SmartBlue	11	7.2.1	Requisiti per il cavo di collegamento . .	44
2.7.2	Protezione dell'accesso mediante protezione scrittura hardware	11	7.2.2	Utensile richiesto	46
2.7.3	Accesso mediante tecnologia wireless Bluetooth®	12	7.2.3	Assegnazione dei morsetti, Proline 800 - Advanced	46
3	Descrizione del prodotto	13	7.2.4	Schermatura e messa a terra	47
3.1	Design del prodotto	13	7.2.5	Requisiti dell'alimentatore	48
3.1.1	Proline Promag 800 - Advanced	13	7.2.6	Preparazione del misuratore	48
4	Controllo alla consegna e identificazione del prodotto	14	7.2.7	Preparazione del cavo di collegamento per la versione separata	48
4.1	Controllo alla consegna	14	7.3	Connessione del misuratore	50
4.2	Identificazione del prodotto	15	7.3.1	Connessione della versione separata .	50
4.2.1	Targhetta trasmettitore	15	7.3.2	Connessione del trasmettitore	52
4.2.2	Targhetta sensore	15	7.3.3	Garantire l'equalizzazione del potenziale	53
4.2.3	Simboli sul dispositivo	16	7.4	Alimentazione mediante pacchi batterie, Proline 800 - Advanced	56
5	Immagazzinamento e trasporto	17	7.4.1	Disposizione del pacco batterie	56
5.1	Condizioni di immagazzinamento	17	7.4.2	Inserzione dei condensatori di potenza e dei pacchi batterie	57
5.2	Immagazzinare il dispositivo	17	7.5	Collegare l'antenna cellulare	58
5.2.1	Proline Promag 800 - Advanced	17	7.6	Collegamento del sensore di pressione, Proline 800 - Advanced	59
5.3	Trasporto del prodotto	18	7.7	Alimentazione mediante pacco batterie esterno, Proline 800 - Advanced	60
5.3.1	Misuratori privi di ganci di sollevamento	18	7.7.1	Collegamento del pacco batterie esterno	60
5.3.2	Misuratori con ganci di sollevamento	19	7.7.2	Inserimento delle batterie nel pacco batterie esterno	60
5.3.3	Trasporto con un elevatore a forza . . .	19			
5.4	Smaltimento degli imballaggi	19			

7.8	Istruzioni speciali per la connessione	61	12.2	Informazioni diagnostiche sul display locale . .	74
7.8.1	Esempi di connessione	61	12.2.1	Messaggio diagnostico	74
7.9	Garantire il grado di protezione	61	12.3	Adattamento delle informazioni diagnostiche	75
7.9.1	Grado di protezione IP68, custodia Type 6P, con opzione "Resinata", Proline 800 - Advanced (versione separata)	61	12.3.1	Adattamento del comportamento diagnostico	75
7.9.2	Grado di protezione IP66/67, custodia Type 4X, Proline 800 - Advanced	61	12.4	Panoramica delle informazioni diagnostiche .	75
7.10	Verifica finale delle connessioni	62	12.5	Eventi diagnostici in corso	76
8	Opzioni operative	63	12.6	Elenco di diagnostica	76
8.1	Panoramica delle opzioni operative	63	12.7	Registro eventi	77
8.2	Accesso al menu operativo tramite l'app SmartBlue	63	12.7.1	Lettura del registro eventi	77
9	Integrazione di sistema	65	12.7.2	Filtraggio del registro degli eventi . . .	77
9.1	Panoramica dei file descrittivi del dispositivo . .	65	12.7.3	Panoramica degli eventi di informazione	77
9.1.1	Informazioni sulla versione attuale del dispositivo	65	12.8	Reset del misuratore	78
9.1.2	Tool operativi	65	12.9	Informazioni sul dispositivo	79
9.2	Stabilire una connessione a Netilion	65	12.10	Versioni firmware	79
9.3	Stabilire una connessione a OPC-UA	65	13	Manutenzione	80
10	Messa in servizio	66	13.1	Intervento di manutenzione	80
10.1	Verifica finale del montaggio e delle connessioni	66	13.1.1	Pulizia esterna	80
10.2	Operazioni preliminari	66	13.1.2	Pulizia interna	80
10.2.1	Installare l'app SmartBlue	66	13.1.3	Sostituzione delle batterie	80
10.2.2	Collegare l'app SmartBlue al dispositivo	66	13.2	Apparecchiature di misura e prova	84
10.3	Configurazione del misuratore	66	13.3	Servizi di Endress+Hauser	84
10.4	Protezione delle impostazioni da accessi non autorizzati	66	14	Riparazione	85
10.4.1	Protezione scrittura mediante codice di accesso	66	14.1	Note generali	85
10.4.2	Protezione scrittura tramite microinterruttore protezione scrittura	67	14.1.1	Riparazione e conversione	85
11	Funzionamento	69	14.1.2	Note per la riparazione e la conversione	85
11.1	Wake on Touch	69	14.2	Parti di ricambio	85
11.2	Adattamento del misuratore alle condizioni di processo	70	14.3	Servizi Endress+Hauser	85
11.3	Azzeramento di un totalizzatore	70	14.4	Restituzione	85
11.4	Disabilitazione dell'interfaccia Bluetooth	70	14.5	Smaltimento	86
11.5	Abilitazione dell'opzione software	70	14.5.1	Smontaggio del misuratore	86
11.5.1	Sottomenu "Configurazione software"	70	14.5.2	Smaltimento del misuratore	86
11.6	Aggiornamento del firmware	71	14.5.3	Smaltimento della batteria	86
11.7	Controllo, verifica o taratura del misuratore . .	71	15	Accessori	87
12	Diagnostica e ricerca guasti	72	15.1	Accessori specifici del dispositivo	87
12.1	Ricerca guasti generale	72	15.1.1	Per il trasmettitore Proline 800 - Advanced	87
			15.1.2	Per il sensore	87
			15.2	Accessori specifici per l'assistenza	88
			16	Dati tecnici	89
			16.1	Applicazione	89
			16.2	Funzionamento e struttura del sistema	89
			16.3	Ingresso	89
			16.4	Uscita	91
			16.5	Alimentazione	93
			16.6	Caratteristiche operative	97
			16.7	Montaggio	98
			16.8	Ambiente	98
			16.9	Processo	100

16.10	Costruzione meccanica	102
16.11	Operabilità	109
16.12	Certificati e approvazioni	109
16.13	Pacchetti applicativi	111
16.14	Accessori	111
16.15	Documentazione supplementare	112
	Indice analitico	113

1 A proposito di questo documento

1.1 Funzione del documento

Queste Istruzioni di funzionamento riportano tutte le informazioni richieste nelle varie fasi del ciclo di vita del dispositivo: a partire da identificazione del prodotto, controlli alla consegna e immagazzinamento fino a installazione, connessione, funzionamento e messa in servizio, comprese le fasi di ricerca guasti, manutenzione e smaltimento.

1.2 Simboli

1.2.1 Simboli di sicurezza

PERICOLO

Questo simbolo segnala una situazione pericolosa, che causa lesioni gravi o mortali se non evitata.

AVVERTENZA

Questo simbolo segnala una situazione pericolosa. Qualora non si eviti tale situazione, si potrebbero verificare lesioni gravi o mortali.




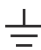

ATTENZIONE

Questo simbolo segnala una situazione pericolosa. Qualora non si eviti tale situazione, si potrebbero verificare incidenti di media o minore entità.



AVVISO

Questo simbolo contiene informazioni su procedure e altri elementi che non provocano lesioni personali.




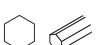

1.2.2 Simboli elettrici

Simbolo	Significato
	Corrente continua
	Corrente alternata
	Corrente continua e corrente alternata
	Messa a terra Un morsetto di terra che, per quanto concerne l'operatore, è messo a terra tramite un sistema di messa a terra.
	Connessione di equipotenzialità (PE: punto a terra di protezione) Morsetti di terra che devono essere collegati alla messa a terra, prima di eseguire qualsiasi altra connessione. I morsetti di terra sono posizionati all'interno e all'esterno del dispositivo: <ul style="list-style-type: none"> ▪ Morsetto di terra interno: la connessione di equipotenzialità deve essere collegata alla rete di alimentazione. ▪ Morsetto di terra esterno: il dispositivo è collegato al sistema di messa a terra dell'impianto.


1.2.3 Simboli specifici della comunicazione

Simbolo	Significato
	Intensità segnale ricevuto (radio cellulare) Visualizza l'intensità del segnale ricevuto.
	Bluetooth Trasmissione wireless di dati tra dispositivi posti a breve distanza.



1.2.4 Simboli degli utensili



Simbolo	Significato
	Cacciavite Torx
	Cacciavite a testa piatta
	Cacciavite a testa a croce
	Chiave a brugola
	Chiave fissa

1.2.5 Simboli per alcuni tipi di informazioni


Simbolo	Significato
	Ammessi Procedure, processi o interventi consentiti.
	Preferenziali Procedure, processi o interventi preferenziali.
	Vietato Procedure, processi o interventi vietati.
	Suggerimento Indica informazioni aggiuntive.
	Riferimento alla documentazione
	Riferimento alla pagina
	Riferimento al grafico
	Avviso o singolo passaggio da rispettare
	Serie di passaggi
	Risultato di un passaggio
	Aiuto in caso di problema
	Ispezione visiva

1.2.6 Simboli nei grafici


Simbolo	Significato
1, 2, 3, ...	Riferimenti
	Serie di passaggi
A, B, C, ...	Viste
A-A, B-B, C-C, ...	Sezioni
	Area pericolosa

Simbolo	Significato
	Area sicura (area non pericolosa)
	Direzione del flusso

1.3 Documentazione

-  Per una descrizione del contenuto della documentazione tecnica associata, consultare:
- *Device Viewer* (www.endress.com/deviceviewer): inserire il numero di serie riportato sulla targhetta
 - *Endress+Hauser Operations app*: inserire il numero di serie indicato sulla targhetta oppure effettuare la scansione del codice matrice presente sulla targhetta.

La seguente documentazione è disponibile in base alla versione del dispositivo ordinata:

Tipo di documento	Obiettivo e contenuti del documento
Informazioni tecniche (TI)	Per la pianificazione del dispositivo Il documento riporta tutti i dati tecnici del dispositivo e fornisce una panoramica di accessori e altri prodotti specifici ordinabili.
Istruzioni di funzionamento brevi (KA)	Guida per l'accesso rapido al 1° valore misurato Le Istruzioni di funzionamento brevi forniscono tutte le informazioni essenziali, dai controlli alla consegna fino alla prima messa in servizio.
Istruzioni di funzionamento (BA)	È il documento di riferimento dell'operatore Queste Istruzioni di funzionamento contengono tutte le informazioni richieste in varie fasi della durata utile del dispositivo: da identificazione del prodotto, controllo alla consegna e immagazzinamento a montaggio, collegamento, funzionamento e messa in servizio fino a ricerca guasti, manutenzione e smaltimento.
Descrizione dei parametri dello strumento (GP)	Riferimento per i parametri specifici Questo documento descrive dettagliatamente ogni singolo parametro. La descrizione è rivolta a coloro che utilizzano il dispositivo per tutto il suo ciclo di vita operativa e che eseguono configurazioni specifiche.
Istruzioni di sicurezza (XA)	A seconda dell'approvazione, con il dispositivo vengono fornite anche istruzioni di sicurezza per attrezzature elettriche in area pericolosa. Le Istruzioni di sicurezza fanno parte delle Istruzioni di funzionamento.  Le informazioni sulle Istruzioni di sicurezza (XA) riguardanti il dispositivo sono riportate sulla targhetta.
Documentazione supplementare in funzione del dispositivo (SD/FY)	Rispettare sempre e tassativamente le istruzioni riportate nella relativa documentazione supplementare. La documentazione supplementare fa parte della documentazione del dispositivo.

2 Istruzioni di sicurezza

2.1 Requisiti per il personale

Il personale addetto a installazione, messa in servizio, diagnostica e manutenzione deve soddisfare i seguenti requisiti:

- ▶ Gli specialisti addestrati e qualificati devono possedere una qualifica pertinente per la funzione e il compito specifici.
- ▶ Deve essere autorizzato dall'operatore/responsabile dell'impianto.
- ▶ Deve conoscere approfonditamente le normative locali/nazionali.
- ▶ Prima di cominciare il lavoro, leggere attentamente e assicurarsi di aver compreso le istruzioni contenute nel manuale e nella documentazione supplementare e i certificati (in funzione dell'applicazione).
- ▶ Seguire le istruzioni e rispettare le condizioni.

Il personale operativo, nell'eseguire i propri compiti, deve soddisfare i seguenti requisiti:

- ▶ Essere istruito e autorizzato in base ai requisiti del compito dal proprietario/operatore dell'impianto.
- ▶ Seguire le istruzioni contenute nel presente manuale.

2.2 Uso previsto

Applicazione e fluidi

Il misuratore descritto in questo manuale è destinato esclusivamente alla misura di portata in liquidi con conducibilità minima di 20 $\mu\text{S}/\text{cm}$.

I misuratori per uso in applicazioni con maggiori rischi dovuti alla pressione di processo sono contrassegnati conseguentemente sulla targhetta.

Per garantire le perfette condizioni del misuratore durante il funzionamento:

- ▶ Rispettare i campi di pressione e temperatura specificati.
- ▶ Impiegare il misuratore solo nel completo rispetto dei dati riportati sulla targhetta e delle condizioni generali, elencate nelle istruzioni di funzionamento e nella documentazione addizionale.
- ▶ Verificare sulla targhetta se il dispositivo ordinato è consentito in area pericolosa in conformità all'uso previsto (ad es. protezione dal rischio di esplosione, sicurezza del contenitore in pressione).
- ▶ Impiegare il dispositivo solo per i fluidi contro i quali i materiali delle parti bagnate offrono sufficiente resistenza.
- ▶ Se la temperatura ambiente del misuratore non corrisponde a quella atmosferica, devono essere rispettate tassativamente le relative condizioni di base, specificate nella documentazione del dispositivo → 8.
- ▶ Il misuratore deve essere protetto in modo permanente dalla corrosione provocata dalle condizioni ambientali.

Uso non corretto

Un uso improprio può compromettere la sicurezza. Il costruttore non è responsabile degli eventuali danni causati da un uso improprio o diverso da quello previsto.

AVVERTENZA

Pericolo di rottura dovuta a fluidi corrosivi o abrasivi e alle condizioni ambiente!

- ▶ Verificare la compatibilità del fluido di processo con il materiale del sensore.
- ▶ Verificare la resistenza nel processo di tutti i materiali delle parti bagnate.
- ▶ Rispettare i campi di pressione e temperatura specificati.

AVVISO**Verifica per casi limite:**

- ▶ Nel caso di fluidi speciali e detergenti, Endress+Hauser è disponibile per verificare la resistenza alla corrosione dei materiali delle parti bagnate, ma non può fornire garanzie, né assumersi alcuna responsabilità poiché anche minime variazioni di temperatura, concentrazione o grado di contaminazione nel processo possono alterare le caratteristiche di resistenza alla corrosione.

Rischi residui**⚠ ATTENZIONE****Rischio di ustioni da caldo o freddo! L'uso di fluidi e componenti elettronici a temperature alte o basse può produrre superfici calde o fredde sul dispositivo.**

- ▶ Montare una protezione adatta per evitare il contatto.

2.3 Sicurezza sul lavoro

Quando si interviene sul dispositivo o si lavora con il dispositivo:

- ▶ indossare dispositivi di protezione personale adeguati come da normativa nazionale.

2.4 Sicurezza operativa

Possibili danni al dispositivo.

- ▶ Azionare il dispositivo soltanto se in perfette condizioni tecniche e in assenza di anomalie.
- ▶ L'operatore deve garantire che il funzionamento del dispositivo sia privo di interferenze.

Modifiche al dispositivo

Modifiche non autorizzate del dispositivo non sono consentite e possono provocare pericoli imprevisti!

- ▶ Se, in ogni caso, fossero richieste delle modifiche, consultare il produttore.

Riparazione

Per garantire sicurezza e affidabilità operative continue:

- ▶ Eseguire le riparazioni sul dispositivo solo se sono espressamente consentite.
- ▶ Attenersi alle normative federali/nazionali relative alla riparazione di un dispositivo elettrico.
- ▶ Utilizzare esclusivamente parti di ricambio e accessori originali.

2.5 Sicurezza del prodotto

Il misuratore è stato sviluppato secondo le procedure di buona ingegneria per soddisfare le attuali esigenze di sicurezza, è stato collaudato e ha lasciato la fabbrica in condizioni tali da poter essere usato in completa sicurezza.

Soddisfa gli standard generali di sicurezza e i requisiti legali. Rispetta anche le direttive UE elencate nella Dichiarazione di conformità UE specifica del dispositivo. Il costruttore conferma il superamento di tutte le prove apponendo il marchio CE sul dispositivo..

2.6 Sicurezza IT

La garanzia è valida solo se il prodotto è installato e impiegato come descritto nelle Istruzioni di funzionamento. Il prodotto è dotato di un meccanismo di sicurezza che protegge le sue impostazioni da modifiche involontarie.

Delle misure di sicurezza IT, che forniscono una protezione addizionale al prodotto e al trasferimento dei dati associati, devono essere implementate dagli stessi operatori secondo i loro standard di sicurezza.

2.7 Funzioni informatiche di sicurezza specifiche del dispositivo

Il dispositivo offre varie funzioni specifiche per favorire la sicurezza dell'operatore. Queste funzioni possono essere configurate dall'utente e, se utilizzate correttamente, garantiscono una maggiore sicurezza operativa. Quello che segue è un elenco delle funzioni più importanti:

2.7.1 Accesso mediante l'app SmartBlue


Il dispositivo prevede due livelli di accesso (ruoli utente): il ruolo utente Operatore e il ruolo utente Manutenzione. Il ruolo utente Manutenzione è l'impostazione predefinita.

Se non viene definito un codice di accesso specifico per l'utente (nel parametro Inserire codice di accesso), resta valida l'impostazione predefinita **0000** e il ruolo utente Manutenzione viene automaticamente abilitato. I dati di configurazione del dispositivo non sono protetti da scrittura e sono modificabili in qualsiasi momento.

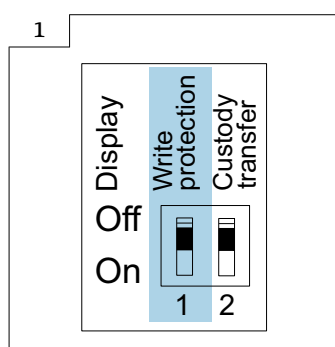
Se è stato definito un codice di accesso specifico per l'utente (nel parametro Inserire codice di accesso), tutti i parametri sono protetti da scrittura e al dispositivo si accede con il ruolo utente Operatore. Per abilitare il ruolo utente Manutenzione e consentire la scrittura di tutti i parametri occorre reinserire il codice di accesso definito in precedenza.

2.7.2 Protezione dell'accesso mediante protezione scrittura hardware


L'accesso in scrittura ai parametri del dispositivo mediante tool operativo può essere disabilitato utilizzando un interruttore di protezione scrittura (DIP switch sul lato posteriore del display locale). Quando la protezione scrittura hardware è abilitata, l'accesso ai parametri è di sola lettura.

Il dispositivo viene spedito con la protezione scrittura hardware disabilitata →  11.

Protezione scrittura tramite microinterruttore protezione scrittura



A0047361


-  Le informazioni sul microinterruttore di protezione scrittura sono riportate sulla targhetta connessioni nel coperchio del vano connessioni.

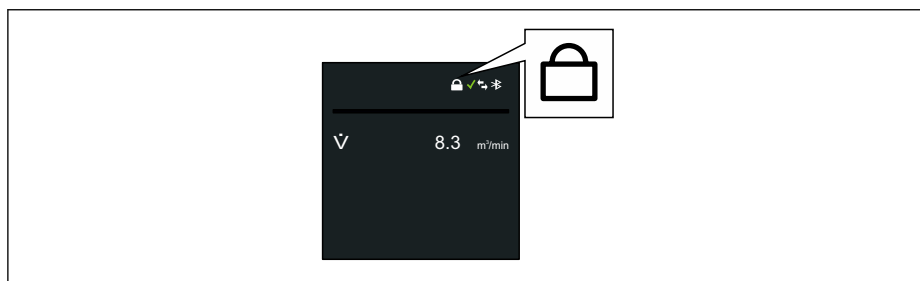
Diversamente dalla protezione scrittura dei parametri mediante codice di accesso specifico dell'utente, in questo modo si può di bloccare l'accesso in scrittura a tutto il menu operativo.

I valori dei parametri adesso sono di sola lettura e non sono più modificabili.

I seguenti parametri si possono sempre modificare, anche se è attivata la protezione scrittura dei parametri:

- Inserire codice di accesso
- Contrasto del display
- Client ID

1. Liberare le 4 viti di fissaggio sul coperchio della custodia e aprire il coperchio.
2. Impostare il contatto di protezione scrittura (WP), presente sul modulo display, sulla posizione **ON**.
 - ↳ È abilitata la protezione scrittura hardware.
Nella parametro **Condizione di blocco**, viene visualizzato il opzione **Blocco scrittura hardware**.
Nell'intestazione del display locale viene visualizzato il simbolo .



A0044218

3. **⚠ AVVERTENZA**
Coppia di serraggio eccessiva applicata alle viti di fissaggio!
Rischio di danni al trasmettitore in plastica.
▶ Serrare le viti di fissaggio alla coppia di serraggio →  31.

Rimontare il trasmettitore seguendo la sequenza inversa.

2.7.3 Accesso mediante tecnologia wireless Bluetooth®

La trasmissione sicura del segnale mediante tecnologia wireless Bluetooth® utilizza un metodo di crittografia testato da Fraunhofer Institute.

- Il dispositivo non è visibile mediante tecnologia wireless Bluetooth® senza l'app SmartBlue.
- Tra dispositivo e tablet o smartphone è stabilita solo una connessione punto a punto.
- Si può configurare l'interfaccia con la tecnologia wireless Bluetooth® in modo che la trasmissione Bluetooth® sia attiva solo (il dispositivo è visibile solo a questo punto) se il display è stato attivato in loco mediante Wake on Touch (riattivazione al tocco).

3 Descrizione del prodotto

Il dispositivo comprende un trasmettitore e un sensore.

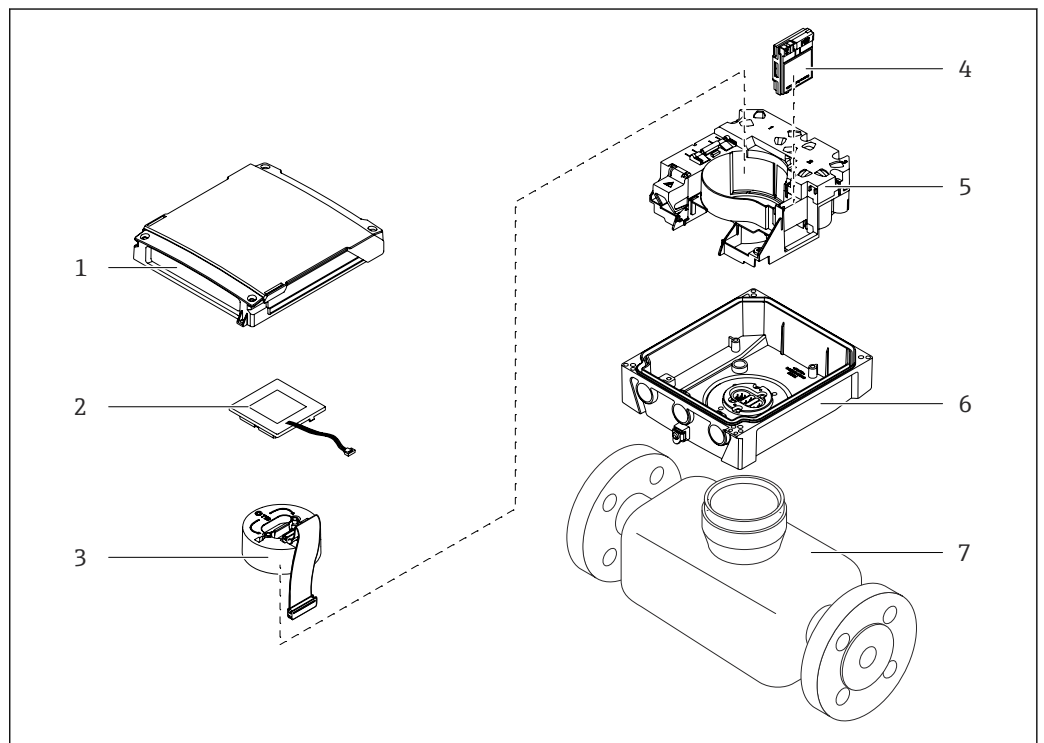
Proline Promag 800 - Advanced

Sono disponibili due versioni del dispositivo:

- Versione compatta - trasmettitore e sensore costituiscono un'unità meccanica.
- Versione separata - trasmettitore e sensore sono montati in luoghi separati.

3.1 Design del prodotto

3.1.1 Proline Promag 800 - Advanced



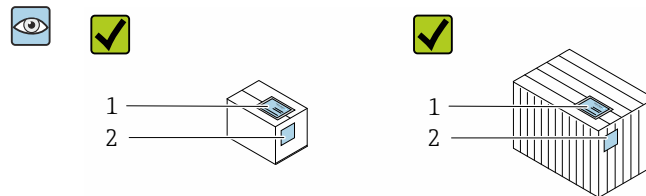
☐ 1 Componenti principali della versione compatta

- 1 Coperchio della custodia del trasmettitore
- 2 Modulo display
- 3 Modulo elettronica
- 4 Modulo cellulare solo con il codice d'ordine per "Uscita; ingresso", opzione P "Radio cellulare"
- 5 Supporto della scheda elettronica, incl. vano batteria
- 6 Custodia trasmettitore
- 7 Sensore

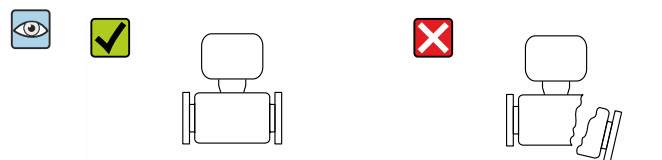
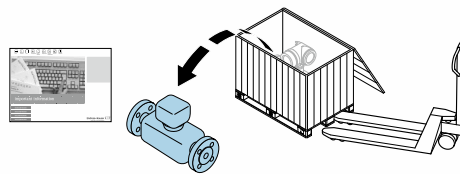
A0042903

4 Controllo alla consegna e identificazione del prodotto

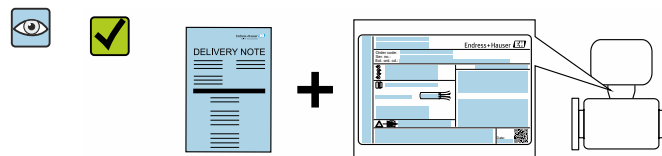
4.1 Controllo alla consegna



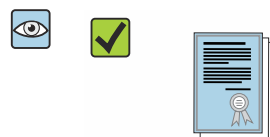
I codici d'ordine sui documenti di consegna (1) e sull'etichetta del prodotto (2) corrispondono?



Le merci sono integre?



I dati della targhetta corrispondono alle informazioni d'ordine riportate nel documento di consegna?



I documenti di accompagnamento sono inseriti nella busta?



- i** ▪ Nel caso una delle condizioni non sia rispettata, contattare l'Ufficio commerciale Endress+Hauser locale.
- La documentazione tecnica è reperibile in Internet o mediante l'app *Endress+Hauser Operations*: identificazione del prodotto → 15.

4.2 Identificazione del prodotto

Il dispositivo può essere identificato come segue:

- Targhetta
- Codice d'ordine con dettagli delle caratteristiche del dispositivo sul documento di consegna
- Inserire i numeri di serie riportati sulle targhette in *Device Viewer* (www.endress.com/deviceviewer): sono visualizzate tutte le informazioni sul dispositivo.
- Inserire i numeri di serie riportati sulle targhette in *Endress+Hauser Operations App* oppure effettuare la scansione del codice DataMatrix presente sulla targhetta con *Endress+Hauser Operations App*: vengono visualizzate tutte le informazioni relative al dispositivo.

Per una descrizione del contenuto della documentazione tecnica associata, consultare:

- Le sezioni "Documentazione aggiuntiva del dispositivo standard" →  112 e "Documentazione supplementare in base al tipo di dispositivo" →  112
- *Device Viewer*: inserire il numero di serie indicato sulla targhetta (www.endress.com/deviceviewer)
- *Endress+Hauser Operations App*: inserire il numero di serie indicato sulla targhetta oppure effettuare la scansione del codice DataMatrix presente sulla targhetta.

4.2.1 Targhetta trasmettitore

- Nome del trasmettitore
- Indirizzo del produttore/titolare del certificato
- Codice ordine
- Numero di serie
- Codice d'ordine esteso
- Versione del firmware (FW) e revisione del dispositivo (Dev.Rev.) dalla fabbrica
- Temperatura ambiente consentita (T_a)
- FCC-ID (Federal Communications Commission)
- Grado di protezione
- Campo di temperatura consentito per il cavo
- Codice matrice 2D
- Data di produzione: anno-mese
- Marchio FCC
- Marchio CE, marchio RCM-Tick
- Dati della connessione elettrica, ad esempio ingressi e uscite disponibili, tensione di alimentazione

4.2.2 Targhetta sensore

- Nome del sensore
- Indirizzo del produttore/titolare del certificato
- Codice ordine
- Numero di serie
- Codice d'ordine esteso
- Diametro nominale del sensore
- Pressione di collaudo del sensore
- Campo di temperatura del fluido
- Materiale di rivestimento ed elettrodi
- Classe protezione: ad es. IP, NEMA
- Temperatura ambiente consentita (T_a)
- Codice matrice 2D

- Marchio CE, marchio RCM-Tick
- Direzione del flusso
- Data di produzione: anno-mese



Codice d'ordine

Il misuratore può essere riordinato utilizzando il codice d'ordine.

Codice d'ordine esteso

- Sono sempre riportati il tipo di dispositivo (radice del prodotto) e le specifiche base (caratteristiche obbligatorie).
- Delle specifiche opzionali (caratteristiche opzionali), sono indicate solo quelle relative alla sicurezza e alle approvazioni (ad es. LA) Se sono state ordinate altre specifiche opzionali, queste sono rappresentate collettivamente mediante il simbolo segnaposto # (ad es. #LA#).
- Se le specifiche opzionali ordinate non comprendono specifiche di sicurezza e relative alle approvazioni, sono indicate con il simbolo segnaposto + (ad es. XXXXXX-ABCDE+).

4.2.3 Simboli sul dispositivo

Simbolo	Significato
	AVVISO! Questo simbolo segnala una situazione pericolosa, che può causare lesioni gravi o mortali se non evitata. Consultare la documentazione del misuratore per scoprire il tipo di potenziale pericolo e le misure per evitarlo.
	Riferimento alla documentazione Rimanda alla documentazione specifica del dispositivo.
	Messa a terra di protezione Un morsetto che deve essere collegato a terra prima di stabilire qualsiasi altro collegamento.

5 Immagazzinamento e trasporto

5.1 Condizioni di immagazzinamento

Per l'immagazzinamento osservare le seguenti note:

- ▶ Conservare nella confezione originale per garantire la protezione da urti.
- ▶ Non togliere le coperture o i coperchi di protezione installati sulle connessioni al processo. Evitano danni meccanici alle superfici di tenuta e depositi di sporco nel tubo di misura.
- ▶ Proteggere dalla luce diretta del sole. Evitare temperature superficiali eccessivamente elevate.
- ▶ Selezionare una posizione di immagazzinamento che escluda la possibilità di formazione di condensa sul misuratore. Funghi e batteri possono danneggiare il rivestimento.
- ▶ Conservare in luogo asciutto e privo di polvere.
- ▶ Non conservare all'esterno.

Temperatura di immagazzinamento → 📄 98

⚠️ AVVERTENZA

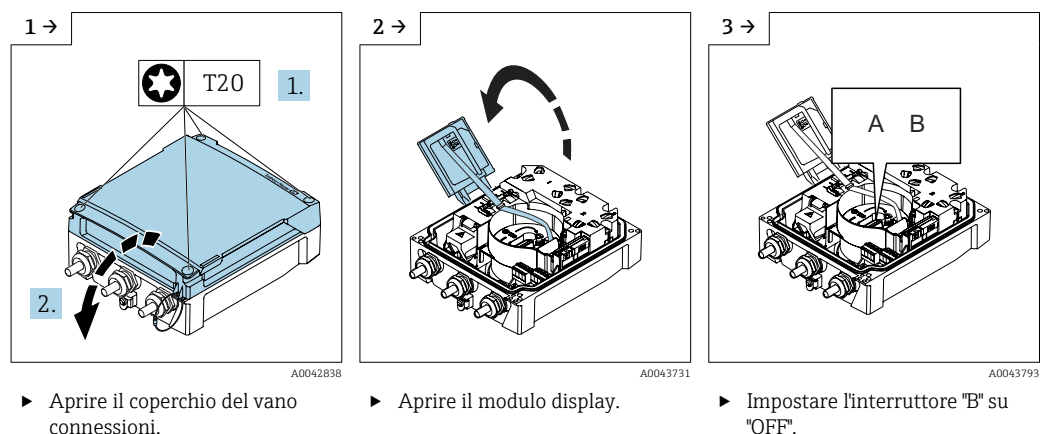
Le batterie possono esplodere se non gestite correttamente!

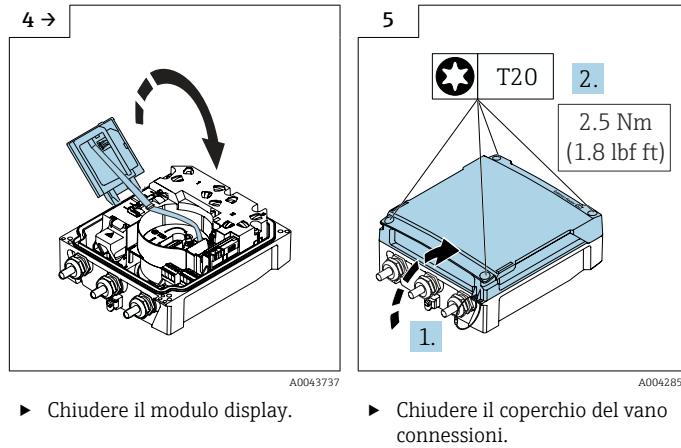
- ▶ Non ricaricare le batterie.
- ▶ Non aprire le batterie.
- ▶ Non esporre le batterie a fuoco diretto.

5.2 Immagazzinare il dispositivo

5.2.1 Proline Promag 800 - Advanced

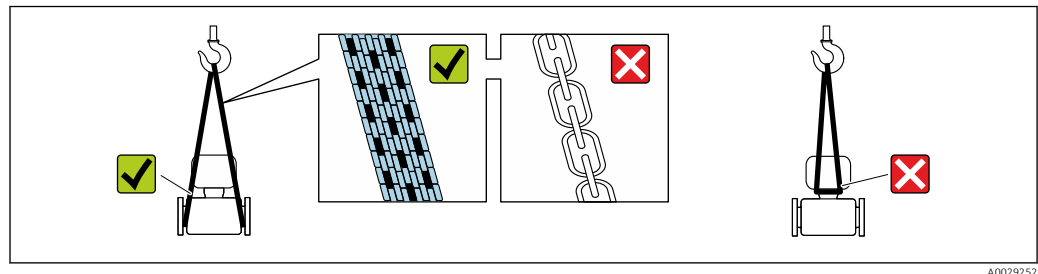
Non conservare i condensatori di potenza separatamente per più di 4 mesi. Lo stoccaggio a lungo termine è consentito con i pacchi batterie inseriti e collegati nel dispositivo. Se si immagazzina il dispositivo per più di 2 mesi con le batterie inserite e collegate, scollegare l'alimentazione a batteria mediante l'interruttore.





5.3 Trasporto del prodotto

Trasportare il misuratore fino al punto di misura nell'imballaggio originale.



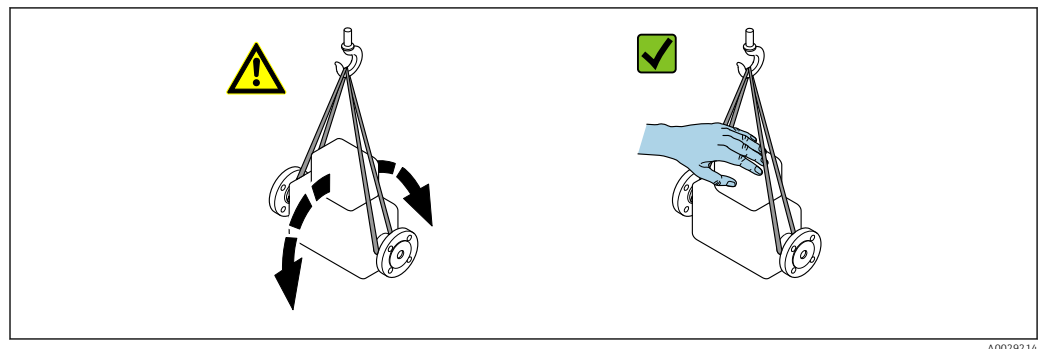
i Non togliere le coperture o i coperchi installati sulle connessioni al processo. Evitano danni meccanici alle superfici di tenuta e i depositi di sporco nel tubo di misura.

5.3.1 Misuratori privi di ganci di sollevamento

AVVERTENZA

Il centro di gravità del misuratore è più in alto dei punti di attacco delle cinghie. Rischio di lesioni, se il misuratore dovesse capovolgerti.

- Assicurare il misuratore in modo che non possa scivolare o ruotare.
- Osservare il peso specificato sull'imballo (etichetta adesiva).



5.3.2 Misuratori con ganci di sollevamento

⚠ ATTENZIONE

Istruzioni di trasporto speciali per strumenti con ganci di sollevamento

- ▶ Per il trasporto dello strumento utilizzare esclusivamente i ganci di sollevamento presenti sullo strumento medesimo o sulle flange.
- ▶ Lo strumento deve essere assicurato ad almeno due ganci di sollevamento.

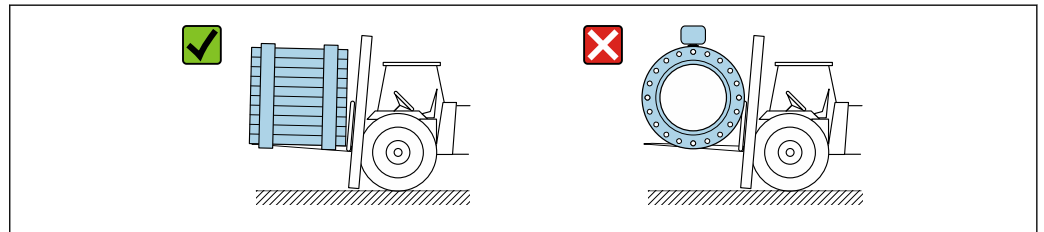
5.3.3 Trasporto con un elevatore a forca

Se per il trasporto si utilizzano casse di imballaggio in legno, la struttura di base consente di caricare le casse longitudinalmente, trasversalmente o dai due lati utilizzando un elevatore a forca.

⚠ ATTENZIONE

Rischio di danneggiamento della bobina magnetica!

- ▶ Se per il trasporto si usa un elevatore a forca, non sollevare il sensore reggendolo dal corpo in metallo.
- ▶ In caso contrario, il corpo si potrebbe deformare e danneggiare le bobine magnetiche interne.



A0029319

5.4 Smaltimento degli imballaggi

Tutti i materiali di imballaggio sono ecocompatibili e riciclabili al 100%:

- Imballaggio esterno del dispositivo
 - Film polimerico di imballaggio estensibile secondo la Direttiva UE 2002/95/EC (RoHS)
- Imballaggio
 - Cassa di legno trattata secondo lo standard ISPM 15, confermato dal logo IPPC
 - Confezione di cartone secondo la direttiva europea per gli imballaggi 94/62/EC, riciclabilità confermata dal simbolo Resy
- Materiali di trasporto e dispositivi di fissaggio
 - Pallet in plastica a perdere
 - Fascette di plastica
 - Nastri adesivi in plastica
- Materiale di riempimento
 - Imbottiture in carta

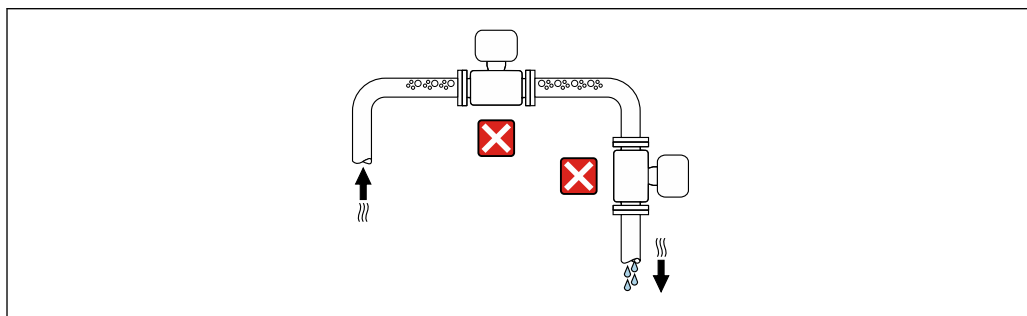
6 Procedura di montaggio

6.1 Requisiti di montaggio

6.1.1 Posizione di montaggio

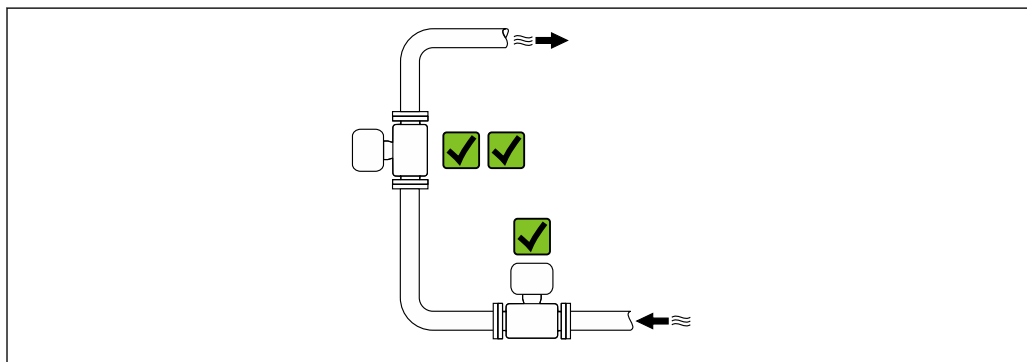
Posizione di montaggio

- Non installare il dispositivo nel punto più alto del tubo.
- Non installare il dispositivo a monte di una bocca di scarico in un tubo a scarico libero.



A0042131

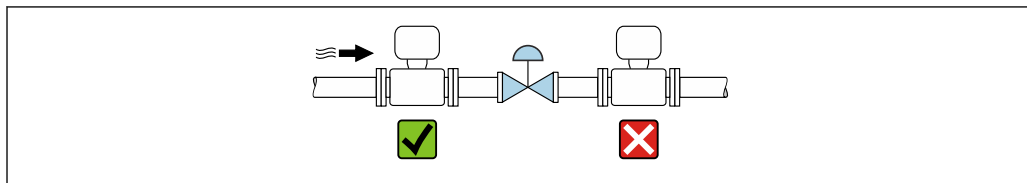
Il dispositivo preferibilmente deve essere installato sul tratto ascendente di un tubo.



A0042317

Installazione vicino a valvole

Installare il dispositivo nella direzione del flusso a monte della valvola.

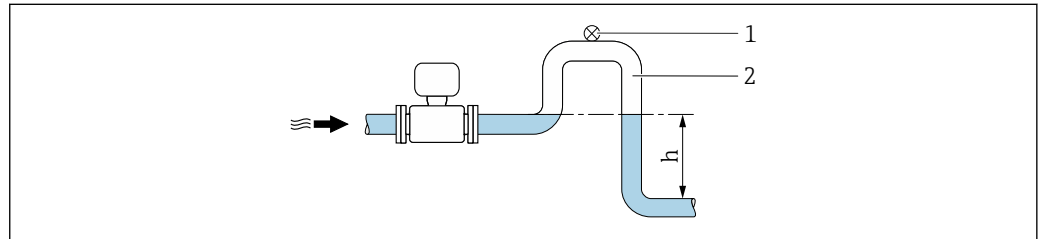


A0041091

*Installazione a monte da un tubo a scarico libero***AVVISO****La pressione negativa nel tubo di misura può danneggiare il rivestimento!**

- ▶ In caso di installazione a monte di tubi a scarico libero di lunghezza $h \geq 5 \text{ m}$ (16,4 ft), installare un sifone con una valvola di sfiato a valle del dispositivo.

- i** Questa disposizione evita l'arresto del flusso del liquido nel tubo e la penetrazione d'aria.

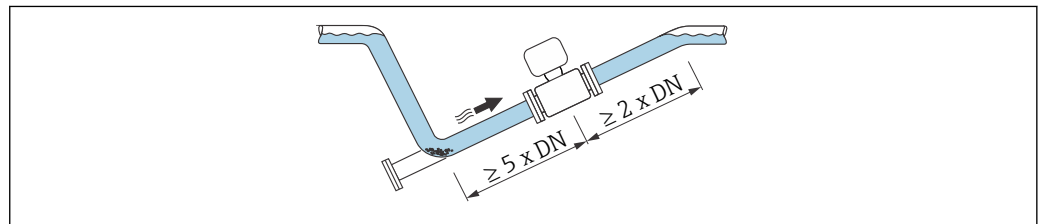


A0028981

- 1 Valvola di sfiato
- 2 Sifone del tubo
- h Lunghezza del tubo a scarico libero

Installazione con tubi parzialmente riempiti

- Tubi parzialmente riempiti con pendenza richiedono una configurazione drenabile.
- Si consiglia l'installazione di una valvola di pulizia.

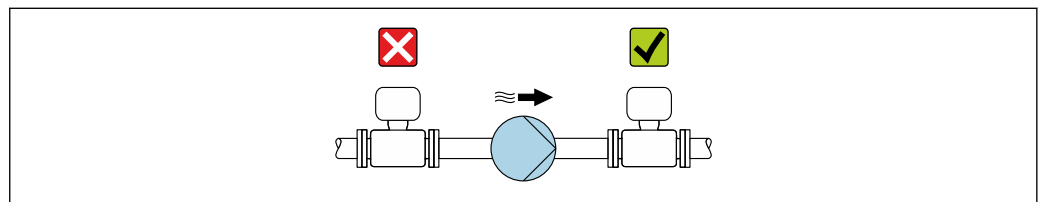


A0041088

- i** Nessun tratto rettilineo in entrata e in uscita per dispositivi con codice d'ordine "Design": Opzione C.

*Installazione vicino a pompe***AVVISO****La pressione negativa nel tubo di misura può danneggiare il rivestimento!**

- ▶ Per mantenere la pressione dell'impianto, installare il dispositivo nella direzione del flusso a valle della pompa.
- ▶ Installare degli smorzatori delle pulsazioni, se sono impiegate pompe a pistone, a membrana o peristaltiche.



A0041083

- i**
 - Informazioni sulla resistenza del rivestimento alla depressione parziale → 101
 - Informazioni sulla resistenza del sistema di misura a vibrazioni e urti → 99

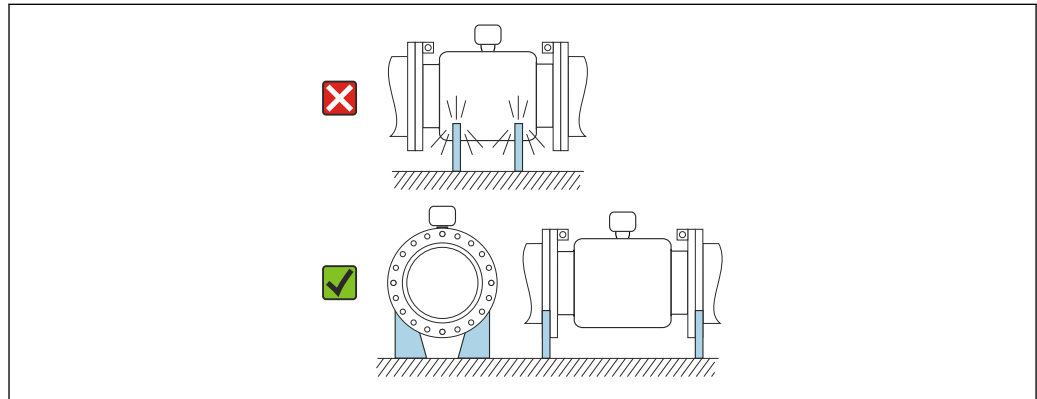
Installazione di dispositivi molto pesanti

Necessario supporto per diametri nominali di $DN \geq 350$ mm (14 in).

AVVISO**Danneggiamento del dispositivo!**

Se il supporto non è di tipo idoneo, il corpo del sensore potrebbe deformarsi con conseguente danneggiamento delle bobine magnetiche interne.

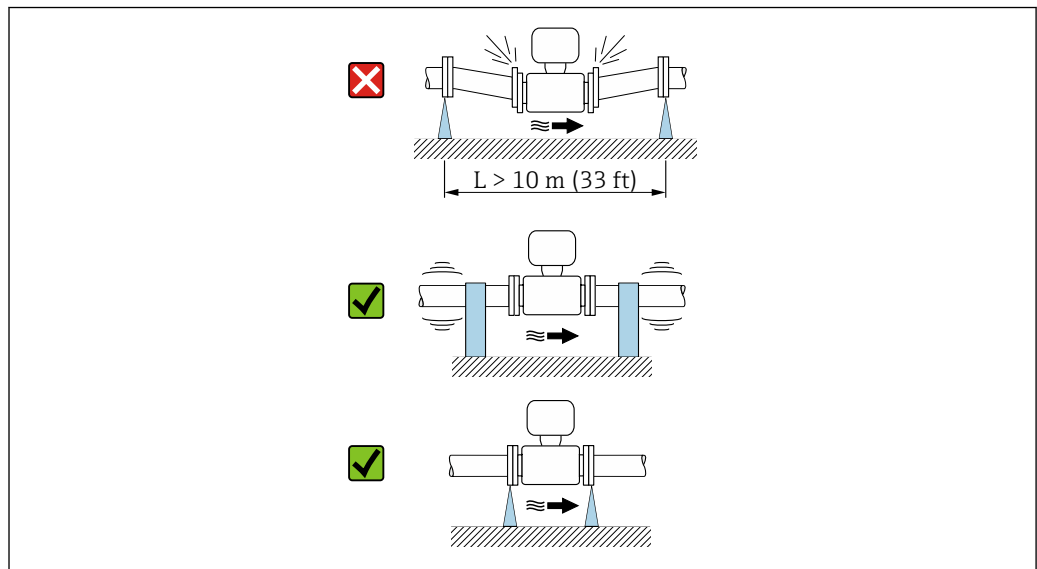
- ▶ Disporre i supporti esclusivamente in corrispondenza delle flange della tubazione.



A0041087

*Installazione in presenza di vibrazioni sul tubo***AVVISO****Le vibrazioni del tubo danneggiano il dispositivo!**

- ▶ Non sottoporre il dispositivo a forti vibrazioni.
- ▶ Sostenere il tubo e fissarlo.
- ▶ Sostenere il dispositivo e fissarlo.

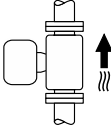
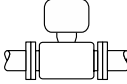
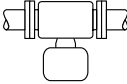



A0041092

i Informazioni sulla resistenza del sistema di misura a vibrazioni e urti → 99

Orientamento

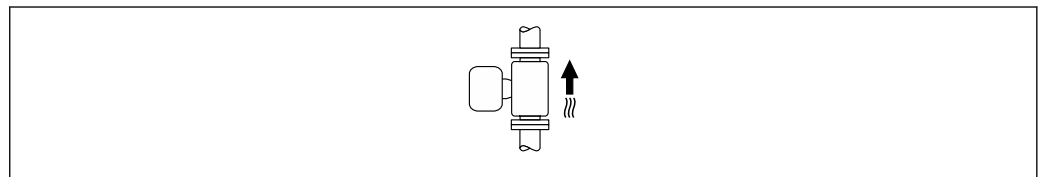
La direzione della freccia sulla targhetta aiuta ad installare il misuratore in base alla direzione del flusso (direzione del fluido che scorre attraverso la tubazione).

Orientamento		Raccomandazione
Orientamento verticale	 A0015591	✓✓
Orientamento orizzontale, trasmettitore in alto	 A0015589	✓✓ ¹⁾
Orientamento orizzontale, trasmettitore in basso	 A0015590	✓✓ ^{2) 3)} ✗ ⁴⁾
Orientamento orizzontale, trasmettitore laterale	 A0015592	✗

- 1) Le applicazioni con basse temperature di processo possono ridurre la temperatura ambiente. Questo orientamento è consigliato per mantenere la temperatura ambiente minima, tollerata dal trasmettitore.
- 2) Le applicazioni con alte temperature di processo possono incrementare la temperatura ambiente. Questo orientamento è consigliato per non superare la temperatura ambiente massima tollerata dal trasmettitore.
- 3) Per proteggere i componenti elettronici dal surriscaldamento in caso di improvviso aumento della temperatura (ad es. processi CIP o SIP), installare il misuratore con il componente del trasmettitore verso il basso.
- 4) Con la funzione per il controllo di tubo vuoto attivata: il controllo di tubo vuoto funziona solo se la custodia del trasmettitore è rivolta verso l'alto.

Verticale

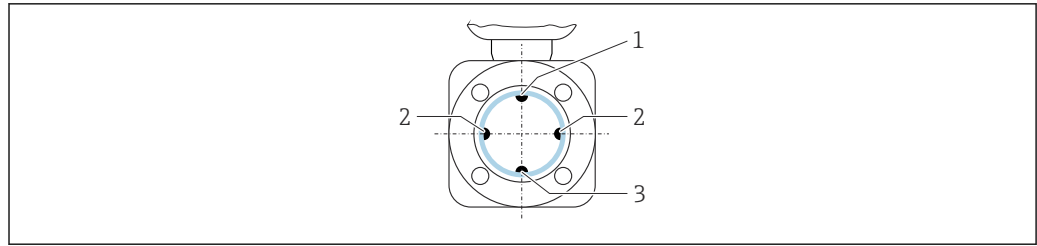
Ottimale per i sistemi di tubazioni autosvuotanti e in abbinamento al rilevamento di tubo vuoto.



A0015591

Orizzontale

- È opportuno che il piano degli elettrodi di misura sia orizzontale. In questo modo si previene il breve isolamento degli elettrodi di misura dovuto alla presenza di bolle d'aria.
- Il rilevamento di tubo vuoto funziona solo se la custodia del trasmettitore è rivolta in alto; in caso contrario non vi è alcuna garanzia che la funzione di rilevamento tubo vuoto risponda correttamente in caso di tubo di misura parzialmente pieno o vuoto.



A0029344

- 1 Elettrodo EPD per il rilevamento di tubo vuoto
- 2 Elettrodi di misura per il rilevamento del segnale
- 3 Elettrodo di riferimento per l'equalizzazione del potenziale

Tratti rettilinei in entrata e in uscita

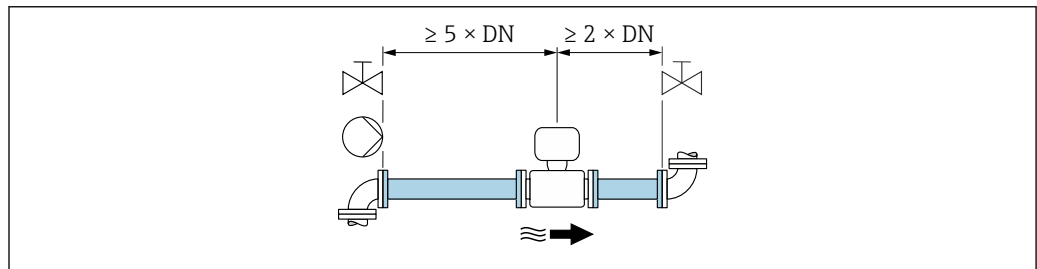
Installazione con tratti rettilinei in entrata e in uscita

L'installazione richiede tratti rettilinei in entrata e in uscita: dispositivi con il codice d'ordine "Design", opzione E e G.

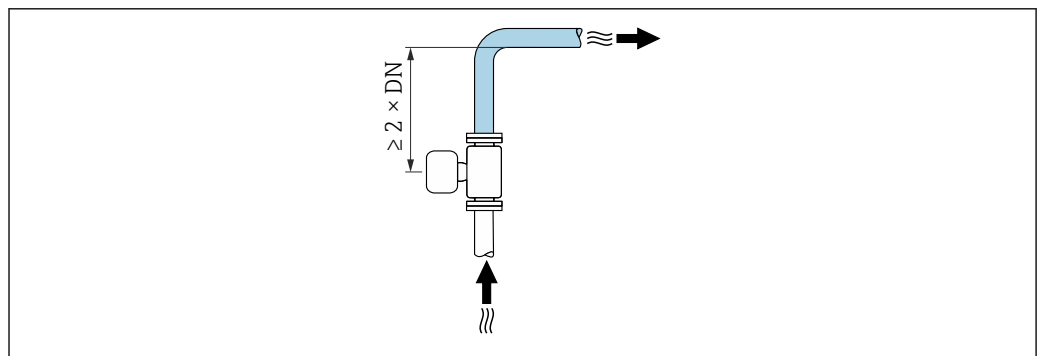
Installazione con gomiti, pompe o valvole

Per evitare una depressione e mantenere il livello di precisione prescritto, se possibile installare il dispositivo a monte dei gruppi che generano turbolenza (es. valvole, sezioni a T) e a valle di pompe.

Mantenere tratti rettilinei in entrata e in uscita dritti e senza ostacoli.



A0028997



A0042132

Installazione senza tratti rettilinei in entrata e in uscita

A seconda del design del dispositivo e del punto di installazione, i tratti rettilinei in entrata e in uscita possono essere ridotti o completamente eliminati.

i Errore di misura massimo

Quando il dispositivo è installato con i tratti rettilinei in entrata e in uscita descritti, si può garantire un errore di misura massimo di $\pm 0,5$ % della lettura ± 2 mm/s (0,08 in/s).

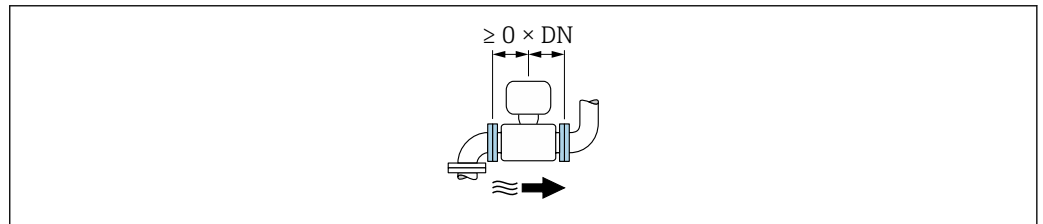
Dispositivi e possibili opzioni d'ordine

Codice d'ordine per "Design"		
Opzione	Descrizione	Design
C	Tubo di misura ristretto a flangia fissa, 0 x DN tratti rettilinei in uscita/entrata	Tubo di misura ristretto ¹⁾

- 1) "Tubo di misura ristretto" indica una riduzione del diametro interno del tubo di misura. Il diametro interno ridotto determina una velocità di deflusso superiore all'interno del tubo di misura.

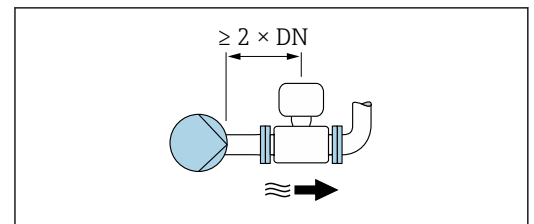
Installazione a monte o a valle di curve

L'installazione senza tratti rettilinei in entrata e in uscita è possibile: dispositivi con il codice d'ordine "Design", opzione C.

*Installazione a valle di pompe*

L'installazione senza tratti rettilinei in entrata e in uscita è possibile: dispositivi con il codice d'ordine "Design", opzione C.

i In caso di dispositivi con codice d'ordine per "Design", opzione J e K, si deve prendere in considerazione un tratto in entrata di soli $\geq 2 \times DN$.

*Installazione a monte di valvole*

L'installazione senza tratti rettilinei in entrata e in uscita è possibile: dispositivi con il codice d'ordine "Design", opzione C.

Installazione a valle di valvole


Il dispositivo può essere installato senza tratti rettilinei in entrata e in uscita se la valvola è aperta al 100% durante il funzionamento: dispositivi con il codice d'ordine "Design", opzione C.

Dimensioni di installazione


📖 Per le dimensioni e le lunghezze di installazione del dispositivo, consultare la documentazione "Informazioni tecniche", sezione "Costruzione meccanica" → **112**

6.1.2 Requisiti ambientali e di processo**Campo di temperature ambiente**

Trasmettitore	-25 ... +60 °C (-13 ... +140 °F)
Display locale	-20 ... +60 °C (-4 ... +140 °F), la leggibilità del display locale può essere compromessa da temperature fuori dal campo consentito.


Sensore	<ul style="list-style-type: none"> ▪ Materiale della connessione al processo, acciaio al carbonio: -10 ... +60 °C (+14 ... +140 °F) ▪ Materiale della connessione al processo, acciaio inox: -40 ... +60 °C (-40 ... +140 °F)
Rivestimento	Non superare per eccesso o per difetto il campo di temperatura consentito del rivestimento →  100.
Pacco batterie esterno	Rispettare il campo di temperatura consentito per la batteria specificato dal produttore.

In caso di funzionamento all'esterno:

- Misuratore adatto all'uso in ambienti umidi
- Installare il misuratore in luogo ombreggiato.
- Evitare la radiazione solare diretta, soprattutto nelle regioni a clima caldo. Utilizzare la protezione del display per fornire una protezione aggiuntiva dalla luce solare. →  87
- Evitare l'esposizione diretta agli agenti atmosferici.
- Se la versione compatta del dispositivo richiede un isolamento per basse temperature, l'isolamento deve includere il collo del dispositivo.
- Proteggere il display dagli urti.
- Nelle regioni desertiche, proteggere il display dall'abrasione dovuta alla sabbia.
- Proteggere il sensore di pressione dal gelo.

 Protezione del display disponibile come accessorio →  87.

Pressione del sistema


Installazione in prossimità di pompe →  21

Vibrazioni

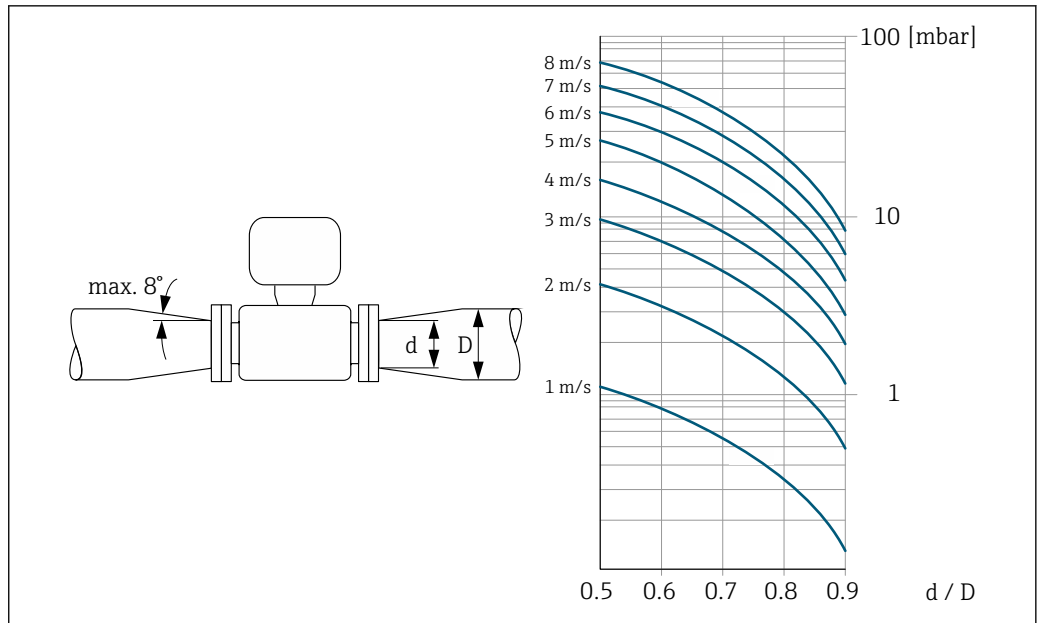
Installazione in caso di vibrazioni dei tubi →  22

Adattatori

Il sensore può anche essere installato in tubi di diametro maggiore con l'ausilio di adattatori adatti secondo DIN EN 545 (riduzioni coniche flangiate). L'aumento di velocità che ne risulta migliora l'accuratezza di misura nel caso di fluidi in lento movimento. Il nomogramma qui rappresentato può servire per calcolare la perdita di carico causata da riduzioni ed espansioni.

 Il nomogramma vale solo per liquidi con viscosità simile a quella dell'acqua.

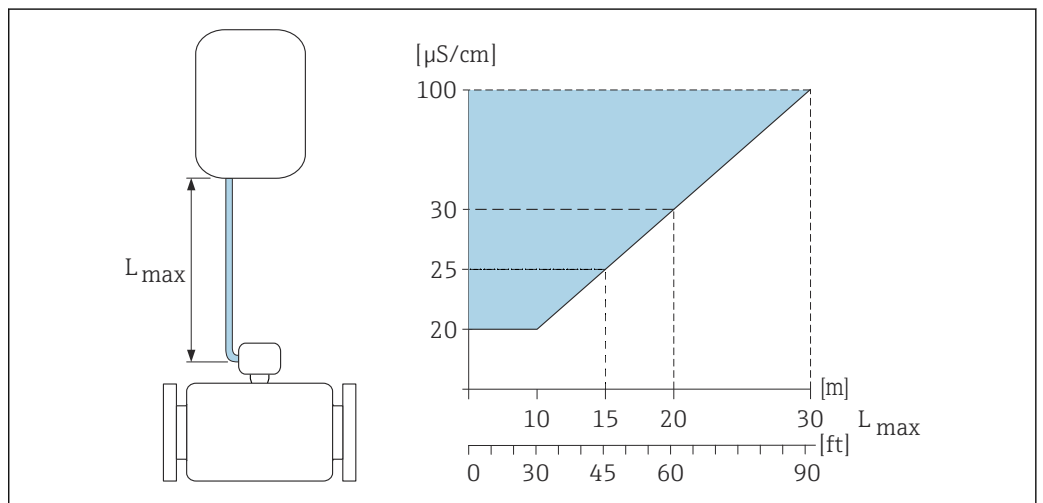
1. Calcolare il rapporto tra i diametri d/D .
2. Dal nomogramma, leggere la perdita di carico in funzione della velocità di deflusso (a valle della riduzione) e il rapporto d/D .



A0029002

Lunghezza del cavo di collegamento

Per ottenere risultati di misura corretti, rispettare la lunghezza consentita del cavo di collegamento L_{max} . Questa lunghezza è determinata dalla conducibilità del fluido.



A0039272

2 Lunghezza consentita del cavo di collegamento

Area colorata = campo consentito

L_{max} = lunghezza del cavo di collegamento in [m] ([ft])

$[\mu S/cm]$ = conducibilità del fluido

Ambiente corrosivo

La versione separata del dispositivo, interamente saldata, può essere utilizzata continuamente in ambienti (salini) corrosivi.

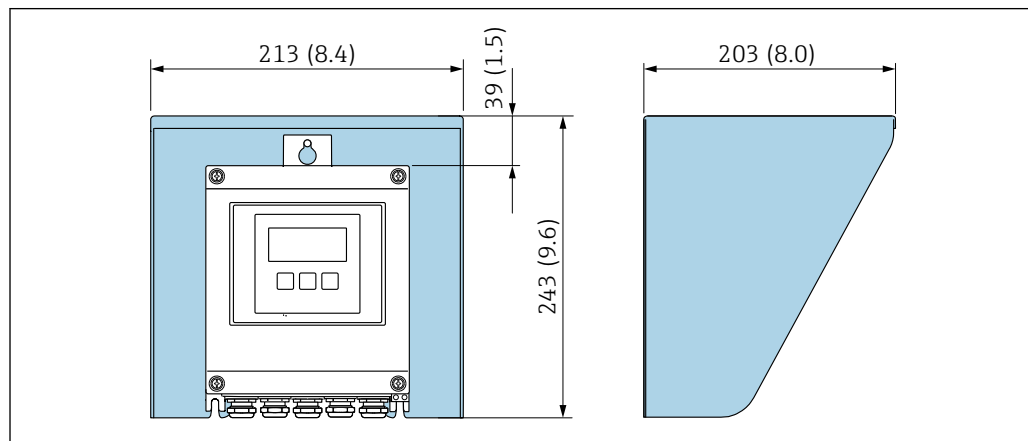
Il misuratore rispetta la protezione certificata contro la corrosione secondo EN ISO 12944 C5M. La struttura completamente saldata e la verniciatura protettiva garantiscono l'impiego in ambiente salino.

6.1.3 Istruzioni di montaggio speciali

Protezione del display

- Per semplificare l'apertura della protezione del display, lasciare il seguente spazio libero minimo sopra la protezione: 350 mm (13,8 in)

Tettuccio di protezione dalle intemperie




3 Tettuccio di protezione dalle intemperie, unità ingegneristiche mm (in)

Antenna cellulare esterna, Proline 800 - Advanced

- Controllare la forza del segnale della rete cellulare prima di montare l'antenna cellulare esterna.

 Per informazioni dettagliate sul "montaggio dell'antenna cellulare esterna", vedere le Istruzioni di installazione →  112

Per immersione in acqua, Proline 800 - Advanced

-  Soltanto la versione separata del dispositivo con protezione IP68, Type 6P è adatta per l'uso sott'acqua: codice 'ordine per "opzione sensore", opzioni CB, CC, CD, CE e CQ.
- Prestare attenzione alle istruzioni di installazione regionali.

AVVISO

L'eventuale superamento della profondità dell'acqua e del periodo di funzionamento massimi, possono danneggiare il dispositivo!

- Rispettare la profondità dell'acqua e il periodo di funzionamento massimi.

Codice d'ordine per "opzione sensore", opzioni CB, CC

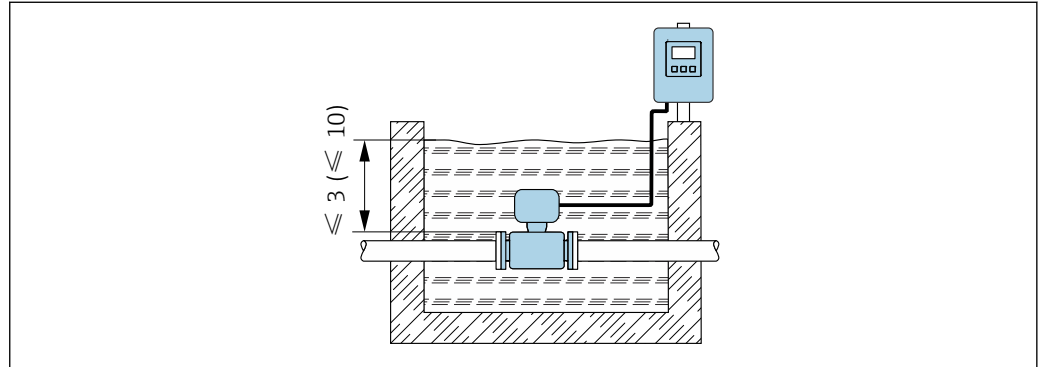
- Per l'uso del dispositivo sott'acqua
- Periodo di funzionamento alla profondità massima di:
 - 3 m (10 ft): uso permanente
 - 10 m (30 ft): 48 ore max

Codice d'ordine per "Opzione del sensore", opzione CQ (IP68, Type 6P, incapsulamento di fabbrica"

- Per l'uso permanente del dispositivo alla pioggia o con acqua in superficie
- Utilizzare ad una profondità massima dell'acqua di 3 m (10 ft)

Codice d'ordine per "opzione sensore", opzioni CD, CE

- Per l'uso del dispositivo sott'acqua e in acqua salina
- Periodo di funzionamento alla profondità massima di:
 - 3 m (10 ft): uso permanente
 - 10 m (30 ft): 48 ore max



A0042412

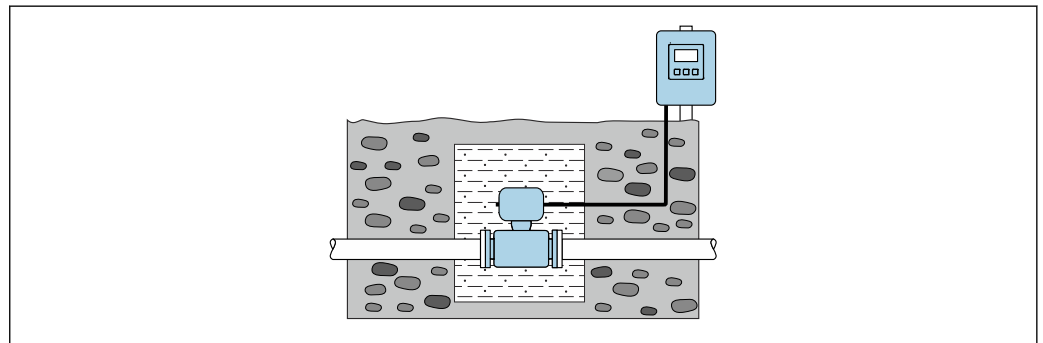
4 Installazione per immersione permanente in acqua

Per uso in applicazioni interrante, Proline 800 - Advanced

- Soltanto la versione separata del dispositivo con protezione IP68 è adatta per l'uso in applicazioni interrante: codice d'ordine per "opzione sensore", opzioni CD e CE.
- Prestare attenzione alle istruzioni di installazione regionali.

Codice d'ordine per "opzione sensore", opzioni CD, CE

Per l'uso del dispositivo in applicazioni interrante.



A0042646

6.2 Montaggio del misuratore

6.2.1 Utensili richiesti

Per trasmettitore Proline 800 - Advanced

- Chiave dinamometrica
- Per il montaggio a parete:
Chiave fissa per vite esagonale max. M5
- Per il montaggio su palina:
 - Chiave fissa AF 8
 - Cacciavite a testa a croce Phillips PH 2
- Per la rotazione della custodia del trasmettitore (versione compatta):
 - Cacciavite a testa a croce Phillips PH 2
 - Cacciavite Torx TX 20
 - Chiave fissa AF 7

Per il sensore

Per flange e altre connessioni al processo: utilizzare un idoneo strumento di montaggio.


6.2.2 Preparazione del misuratore

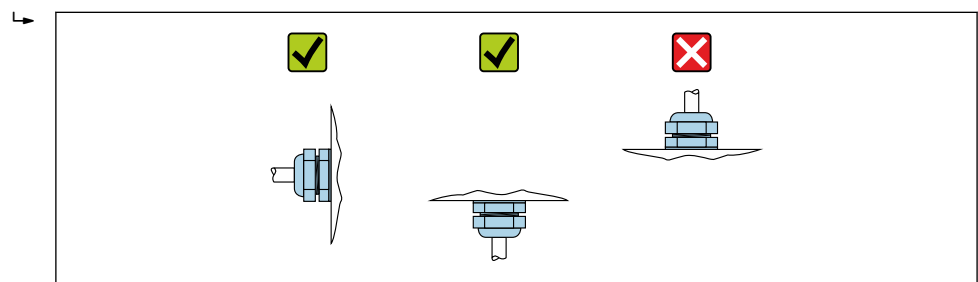
1. Rimuovere tutto l'imballaggio per il trasporto rimasto.
2. Rimuovere eventuali coperture o coperchi di protezione dal sensore.
3. Rimuovere l'etichetta adesiva del vano dell'elettronica.

6.2.3 Montaggio del sensore

⚠ AVVERTENZA

Pericolo dovuto a tenuta di processo non adeguata!

- ▶ Garantire che i diametri interni delle guarnizioni siano maggiori o uguali a quelli delle connessioni al processo e della tubazione.
 - ▶ Verificare che le guarnizioni siano pulite e integre.
 - ▶ Fissare correttamente le guarnizioni.
1. Assicurarsi che la freccia sul sensore corrisponda alla direzione del flusso del fluido.
 2. Per rispettare le specifiche del dispositivo, installare il misuratore tra le flange della tubazione in modo che sia centrato rispetto alla sezione di misura.
 3. Se si impiegano dischi di messa a terra, rispettare le Istruzioni di installazione fornite.
 4. Rispettare le coppie di serraggio previste per le viti →  31.
 5. Installare il misuratore o ruotare la custodia del trasmettitore in modo che gli ingressi cavo non siano orientati verso l'alto.



A0029263

Montaggio delle guarnizioni

ATTENZIONE

Uno strato elettricamente conduttivo si potrebbe formare all'interno del tubo di misura!


Rischio di corto circuito del segnale di misura.

- Non utilizzare miscele di tenuta elettricamente conduttive come la grafite.

Rispettare le seguenti istruzioni per l'installazione delle guarnizioni:

1. Verificare che le guarnizioni non sporgano all'interno della sezione della tubazione.
2. Per le flange DIN: usare solo guarnizioni secondo DIN EN 1514-1.
3. Per il rivestimento "gomma dura": sono **sempre** richieste guarnizioni supplementari.
4. Per il rivestimento "poliuretano": in genere **non** sono richieste guarnizioni supplementari.



Montaggio del cavo di messa a terra/dei dischi di messa a terra

Osservare le informazioni sull'equalizzazione del potenziale e le istruzioni di montaggio dettagliate per l'uso di cavi di messa a terra/dischi di messa a terra →  53.

Coppie di serraggio per le viti

Considerare i seguenti punti:

- Le coppie di serraggio per le viti elencate di seguito valgono solo per filettature lubrificate e tubi non sottoposti a forze di trazione.
- Serrare le viti uniformemente e in sequenza diagonalmente opposta.
- Un eccessivo serraggio delle viti deforma le superfici di tenuta o danneggia le guarnizioni.
- In caso di rivestimenti in gomma dura, si raccomandano guarnizioni in gomma o materiali similgomma.

 Coppie di serraggio nominali per le viti →  36

AVVISO

Tenuta insufficiente!

L'affidabilità operativa del misuratore potrebbe essere compromessa. Un eccessivo serraggio delle viti può deformare o danneggiare il rivestimento nella zona della superficie di tenuta.

- I valori delle coppie di serraggio delle viti dipendono da variabili quali guarnizioni, viti, lubrificanti, metodi di serraggio, ecc. Queste variabili sono al di fuori del controllo del costruttore. I valori indicati sono quindi soltanto indicativi.

Coppie di serraggio max per le viti

Coppie di serraggio massime per le viti secondo EN 1092-1 (DIN 2501)

Diametro nominale		Pressione nominale [bar]	Viti [mm]	Spessore flangia [mm]	Coppia di serraggio viti max. [Nm]		
[mm]	[in]				HR	PUR	PTFE
25	1	PN 40	4 × M12	18	–	15	26
32	–	PN 40	4 × M16	18	–	24	41
40	1 ½	PN 40	4 × M16	18	–	31	52
50	2	PN 40	4 × M16	20	48	40	65
65 ¹⁾	–	PN 16	8 × M16	18	32	27	44
65	–	PN 40	8 × M16	22	32	27	44

Diametro nominale		Pressione nominale [bar]	Viti [mm]	Spessore flangia [mm]	Coppia di serraggio viti max. [Nm]		
[mm]	[in]				HR	PUR	PTFE
80	3	PN 16	8 × M16	20	40	34	53
		PN 40	8 × M16	24	40	34	53
100	4	PN 16	8 × M16	20	43	36	57
		PN 40	8 × M20	24	59	50	79
125	-	PN 16	8 × M16	22	56	48	75
		PN 40	8 × M24	26	83	71	112
150	6	PN 16	8 × M20	22	74	63	99
		PN 40	8 × M24	28	104	88	137
200	8	PN 10	8 × M20	24	106	91	141
		PN 16	12 × M20	24	70	61	94
		PN 25	12 × M24	30	104	92	139
250	10	PN 10	12 × M20	26	82	71	110
		PN 16	12 × M24	26	98	85	132
		PN 25	12 × M27	32	150	134	201
300	12	PN 10	12 × M20	26	94	81	126
		PN 16	12 × M24	28	134	118	179
		PN 25	16 × M27	34	153	138	204
350	14	PN 6	12 × M20	22	111	120	-
		PN 10	16 × M20	26	112	118	-
		PN 16	16 × M24	30	152	165	-
		PN 25	16 × M30	38	227	252	-
400	16	PN 6	16 × M20	22	90	98	-
		PN 10	16 × M24	26	151	167	-
		PN 16	16 × M27	32	193	215	-
		PN 25	16 × M33	40	289	326	-
450	18	PN 6	16 × M20	22	112	126	-
		PN 10	20 × M24	28	153	133	-
		PN 16	20 × M27	40	198	196	-
		PN 25	20 × M33	46	256	253	-
500	20	PN 6	20 × M20	24	119	123	-
		PN 10	20 × M24	28	155	171	-
		PN 16	20 × M30	34	275	300	-
		PN 25	20 × M33	48	317	360	-
600	24	PN 6	20 × M24	30	139	147	-
		PN 10	20 × M27	28	206	219	-
600	24	PN 16	20 × M33	36	415	443	-
600	24	PN 25	20 × M36	58	431	516	-
700	28	PN 6	24 × M24	24	148	139	-
		PN 10	24 × M27	30	246	246	-
		PN 16	24 × M33	36	278	318	-
		PN 25	24 × M39	46	449	507	-

Diametro nominale		Pressione nominale [bar]	Viti [mm]	Spessore flangia [mm]	Coppia di serraggio viti max. [Nm]		
[mm]	[in]				HR	PUR	PTFE
800	32	PN 6	24 × M27	24	206	182	-
		PN 10	24 × M30	32	331	316	-
		PN 16	24 × M36	38	369	385	-
		PN 25	24 × M45	50	664	721	-
900	36	PN 6	24 × M27	26	230	637	-
		PN 10	28 × M30	34	316	307	-
		PN 16	28 × M36	40	353	398	-
		PN 25	28 × M45	54	690	716	-

Abbreviazioni (rivestimento): HR = gomma dura, PUR = poliuretano

1) Dimensioni secondo EN 1092-1 (non secondo DIN 2501)

Coppie di serraggio massime per le viti secondo ASME B16.5

Diametro nominale		Pressione nominale [psi]	Viti [in]	Coppia di serraggio max. per le viti			
[mm]	[in]			HR		PUR	
				[Nm]	[lbf · ft]	[Nm]	[lbf · ft]
25	1	Classe 150	4 × ½	-	-	7	5
25	1	Classe 300	4 × 5/8	-	-	8	6
40	1 ½	Classe 150	4 × ½	-	-	10	7
40	1 ½	Classe 300	4 × ¾	-	-	15	11
50	2	Classe 150	4 × 5/8	35	26	22	16
50	2	Classe 300	8 × 5/8	18	13	11	8
80	3	Classe 150	4 × 5/8	60	44	43	32
80	3	Classe 300	8 × ¾	38	28	26	19
100	4	Classe 150	8 × 5/8	42	31	31	23
100	4	Classe 300	8 × ¾	58	43	40	30
150	6	Classe 150	8 × ¾	79	58	59	44
150	6	Classe 300	12 × ¾	70	52	51	38
200	8	Classe 150	8 × ¾	107	79	80	59
250	10	Classe 150	12 × 7/8	101	74	75	55
300	12	Classe 150	12 × 7/8	133	98	103	76
350	14	Classe 150	12 × 1	135	100	158	117
400	16	Classe 150	16 × 1	128	94	150	111
450	18	Classe 150	16 × 1 1/8	204	150	234	173
500	20	Classe 150	20 × 1 1/8	183	135	217	160
600	24	Classe 150	20 × 1 ¼	268	198	307	226

Abbreviazioni (rivestimento): HR = gomma dura, PUR = poliuretano

Coppie di serraggio massime per le viti secondo JIS B2220

Diametro nominale [mm]	Pressione nominale [bar]	Viti [mm]	Coppia di serraggio viti max. [Nm]	
			HR	PUR
25	10K	4 × M16	–	19
25	20K	4 × M16	–	19
32	10K	4 × M16	–	22
32	20K	4 × M16	–	22
40	10K	4 × M16	–	24
40	20K	4 × M16	–	24
50	10K	4 × M16	40	33
50	20K	8 × M16	20	17
65	10K	4 × M16	55	45
65	20K	8 × M16	28	23
80	10K	8 × M16	29	23
80	20K	8 × M20	42	35
100	10K	8 × M16	35	29
100	20K	8 × M20	56	48
125	10K	8 × M20	60	51
125	20K	8 × M22	91	79
150	10K	8 × M20	75	63
150	20K	12 × M22	81	72
200	10K	12 × M20	61	52
200	20K	12 × M22	91	80
250	10K	12 × M22	100	87
250	20K	12 × M24	159	144
300	10K	16 × M22	74	63
300	20K	16 × M24	138	124

Abbreviazioni (rivestimento): HR = gomma dura, PUR = poliuretano

Coppie di serraggio massime per le viti secondo AWWA C207, Classe D

Diametro nominale		Viti [in]	Coppia di serraggio max. per le viti			
[mm]	[in]		HR		PUR	
			[Nm]	[lbf · ft]	[Nm]	[lbf · ft]
700	28	28 × 1 ¼	247	182	292	215
750	30	28 × 1 ¼	287	212	302	223
800	32	28 × 1 ½	394	291	422	311
900	36	32 × 1 ½	419	309	430	317

Abbreviazioni (rivestimento): HR = gomma dura, PUR = poliuretano

Coppie di serraggio massime per le viti secondo AS 2129, Tabella E

Diametro nominale [mm]	Viti [mm]	Coppia di serraggio viti max. [Nm]	
		HR	PUR
50	4 × M16	32	–
80	4 × M16	49	–
100	8 × M16	38	–
150	8 × M20	64	–
200	8 × M20	96	–
250	12 × M20	98	–
300	12 × M24	123	–
350	12 × M24	203	–
400	12 × M24	226	–
450	16 × M24	226	–
500	16 × M24	271	–
600	16 × M30	439	–
700	20 × M30	355	–
750	20 × M30	559	–
800	20 × M30	631	–
900	24 × M30	627	–

Abbreviazioni (rivestimento): HR = gomma dura, PUR = poliuretano

Coppie di serraggio massime per le viti secondo AS 4087, PN 16

Diametro nominale [mm]	Viti [mm]	Coppia di serraggio viti max. [Nm]	
		HR	PUR
50	4 × M16	32	–
80	4 × M16	49	–
100	4 × M16	76	–
150	8 × M20	52	–
200	8 × M20	77	–
250	8 × M20	147	–
300	12 × M24	103	–
350	12 × M24	203	–
375	12 × M24	137	–
400	12 × M24	226	–
450	12 × M24	301	–
500	16 × M24	271	–
600	16 × M27	393	–
700	20 × M27	330	–
750	20 × M30	529	–
800	20 × M33	631	–
900	24 × M33	627	–

Abbreviazioni (rivestimento): HR = gomma dura, PUR = poliuretano

Coppie di serraggio nominali per le viti

Coppie di serraggio nominali per le viti secondo JIS B2220

Diametro nominale [mm]	Pressione nominale [bar]	Viti [mm]	Coppia di serraggio viti nom. [Nm]	
			HR	PUR
350	10K	16 × M22	109	109
	20K	16 × M30 × 3	217	217
400	10K	16 × M24	163	163
	20K	16 × M30 × 3	258	258
450	10K	16 × M24	155	155
	20K	16 × M30 × 3	272	272
500	10K	16 × M24	183	183
	20K	16 × M30 × 3	315	315
600	10K	16 × M30	235	235
	20K	16 × M36 × 3	381	381
700	10K	16 × M30	300	300
750	10K	16 × M30	339	339

Abbreviazioni (rivestimento): HR = gomma dura, PUR = poliuretano

6.2.4 Montaggio del trasmettitore della versione separata, Proline 800 - Advanced

⚠ ATTENZIONE

La temperatura ambiente è troppo elevata!

Pericolo di surriscaldamento dell'elettronica e di deformazione della custodia.

- ▶ Non superare la temperatura ambiente massima consentita. → 25
- ▶ Nel caso di funzionamento all'esterno: evitare la luce solare diretta e l'esposizione alle intemperie, soprattutto nelle regioni a clima caldo.

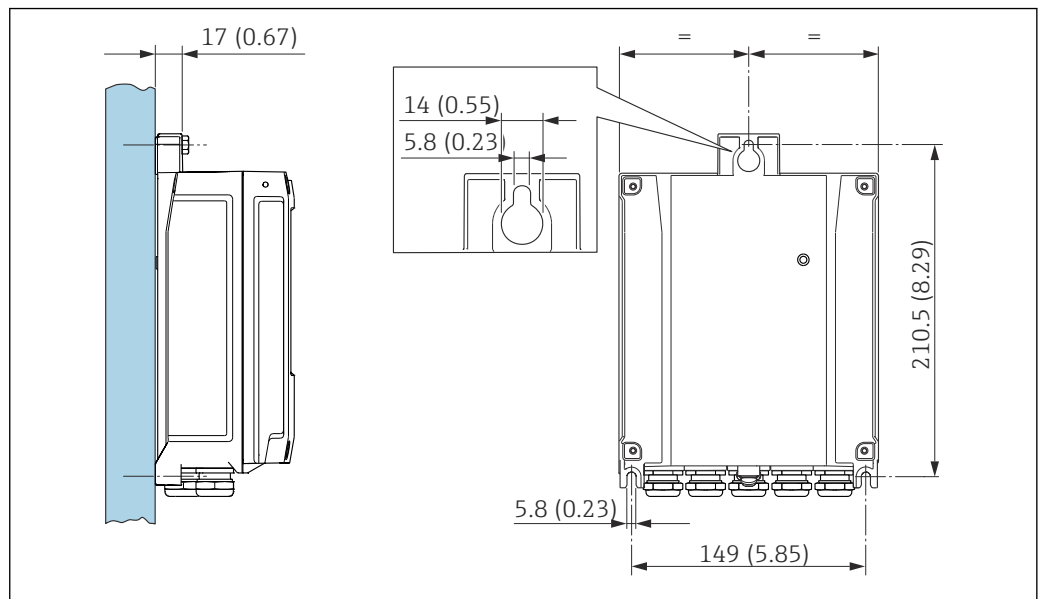
⚠ ATTENZIONE

Una forza eccessiva può danneggiare la custodia!

- ▶ Evitare le sollecitazioni meccaniche eccessive.

Il trasmettitore della versione separata può essere montato nei seguenti modi:

- Montaggio a parete
- Montaggio su palina

Montaggio a parete Proline 800 - Advanced

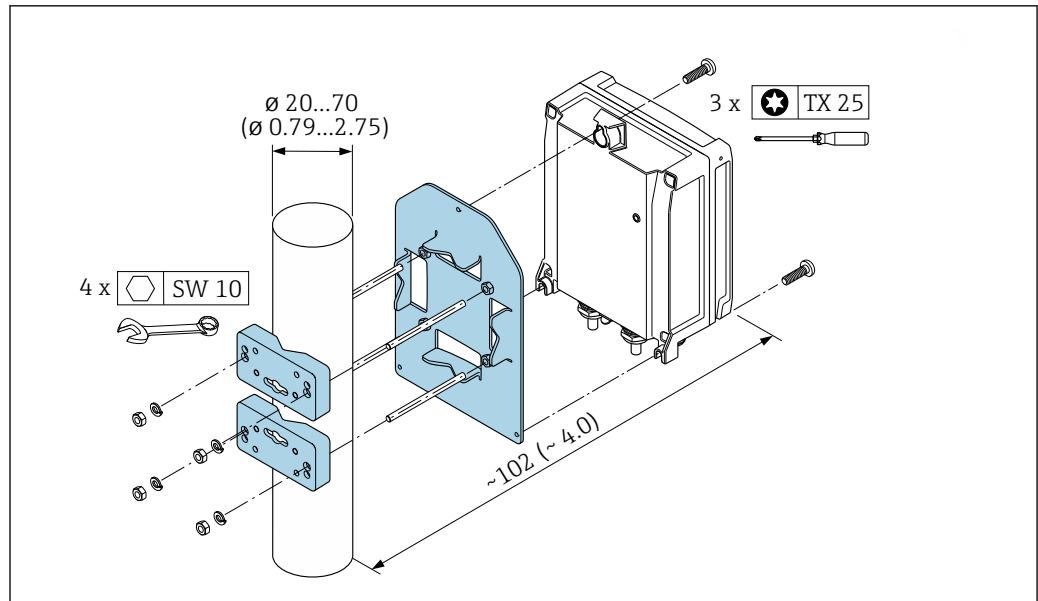
5 Unità mm (in)

1. Eseguire i fori.
2. Inserire i tasselli da muro nei fori eseguiti.
3. Avvitare leggermente le viti di fissaggio.
4. Montare la custodia del trasmettitore sulle viti di fissaggio e agganciarla in posizione.
5. Serrare le viti di fissaggio.
6. Montare l'antenna direttamente sulla parete utilizzando la staffa dell'antenna.

Montaggio su palina Proline 800 - Advanced**AVVISO****Coppia di serraggio eccessiva applicata alle viti di fissaggio!**

Rischio di danni al trasmettitore in plastica.

- ▶ Serrare le viti di fissaggio in base alla coppia di serraggio: 2,5 Nm (1,8 lbf ft)
- ▶ Montare l'antenna sul palina utilizzando la staffa dell'antenna.

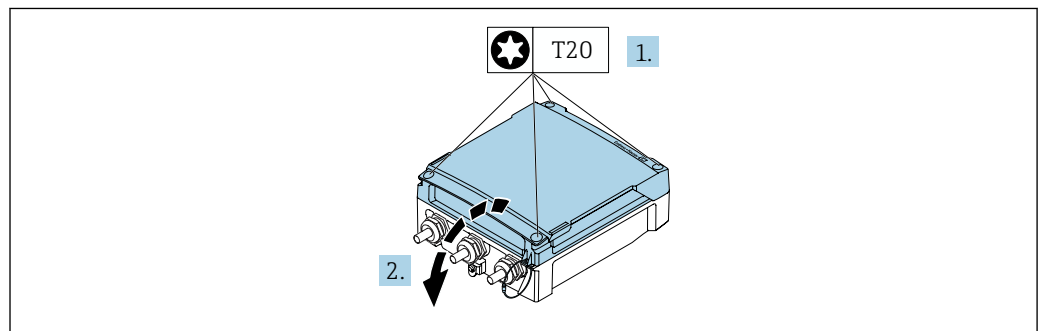


A0029051

6 Unità mm (in)

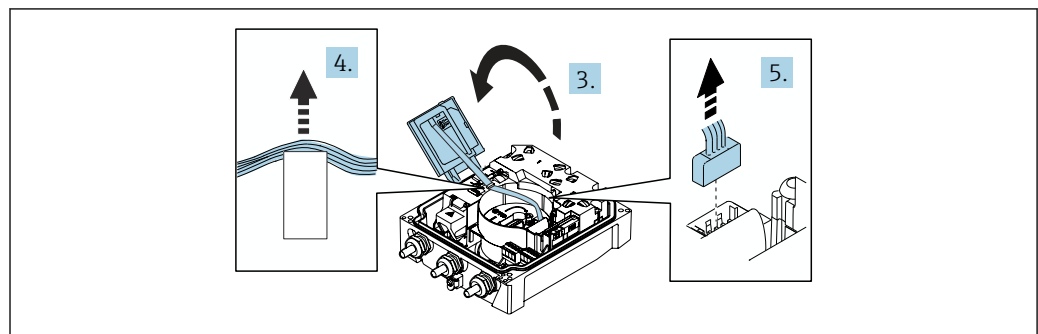
6.2.5 Rotazione della custodia del trasmettitore: Proline 800 - Advanced

La custodia del trasmettitore può essere ruotata per facilitare l'accesso al vano connessioni o al modulo display.



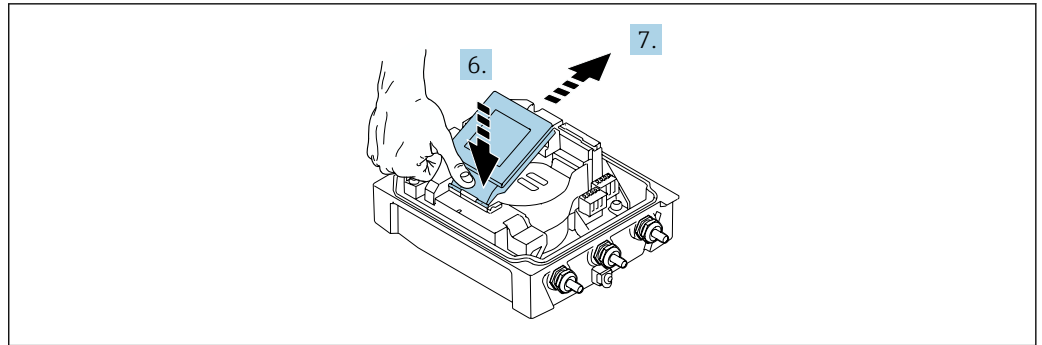
A0044272

1. Allentare le viti di fissaggio del coperchio della custodia (quando si rimonta, prestare attenzione alla coppia di serraggio → 40).
2. Aprire il coperchio della custodia.



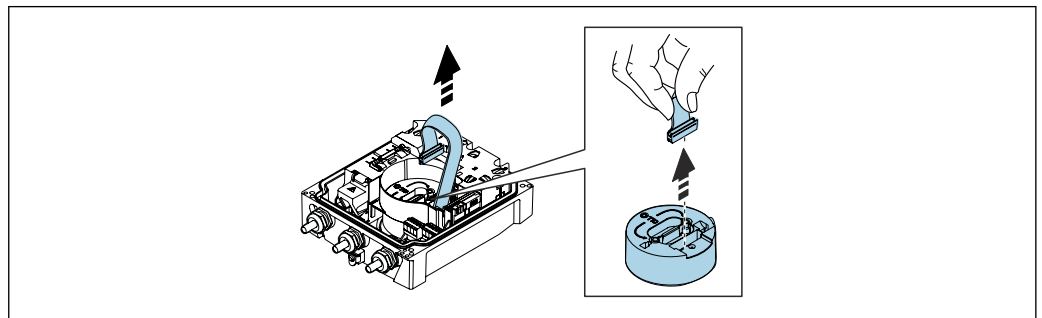
A0044274

3. Aprire il modulo display.
4. Spingere il cavo a nastro fuori dal supporto.
5. Scollegare il connettore.



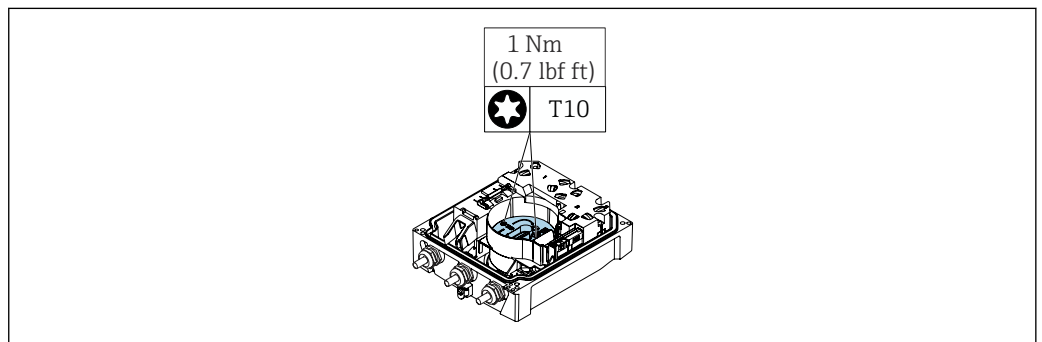
A0044273

6. Spingere il modulo display leggermente verso il basso dalla cerniera.
7. Estrarre il modulo display dal supporto.



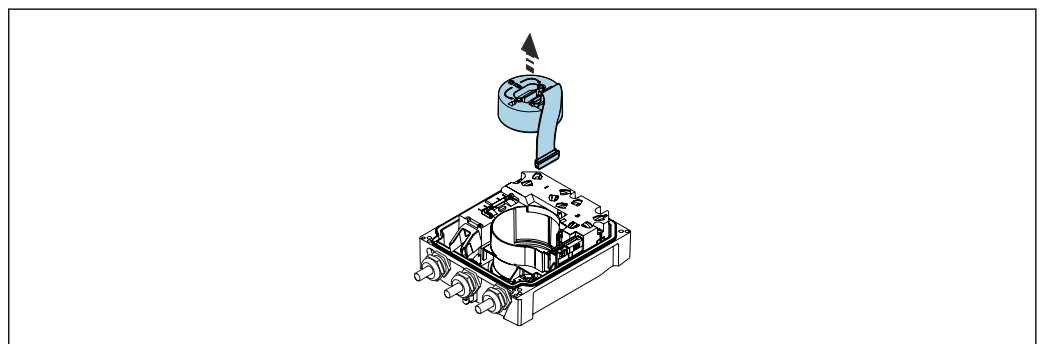
A0043338

8. Scollegare il connettore del modulo dell'elettronica.



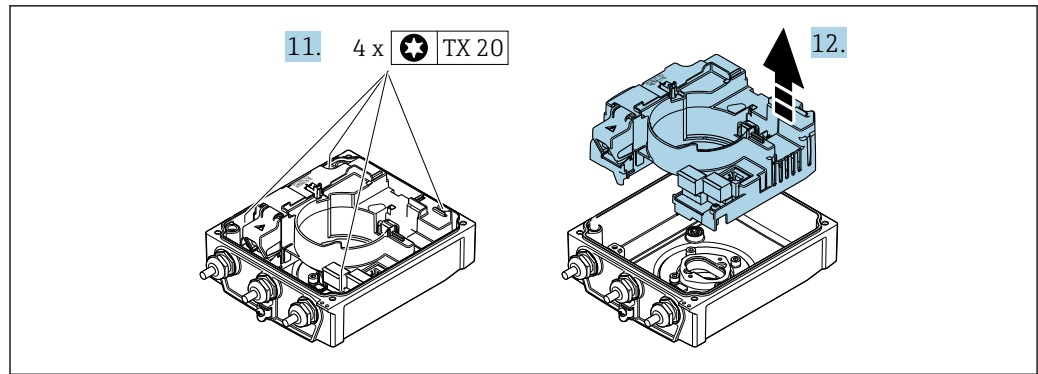
A0042853

9. Svitare le viti sul modulo dell'elettronica.



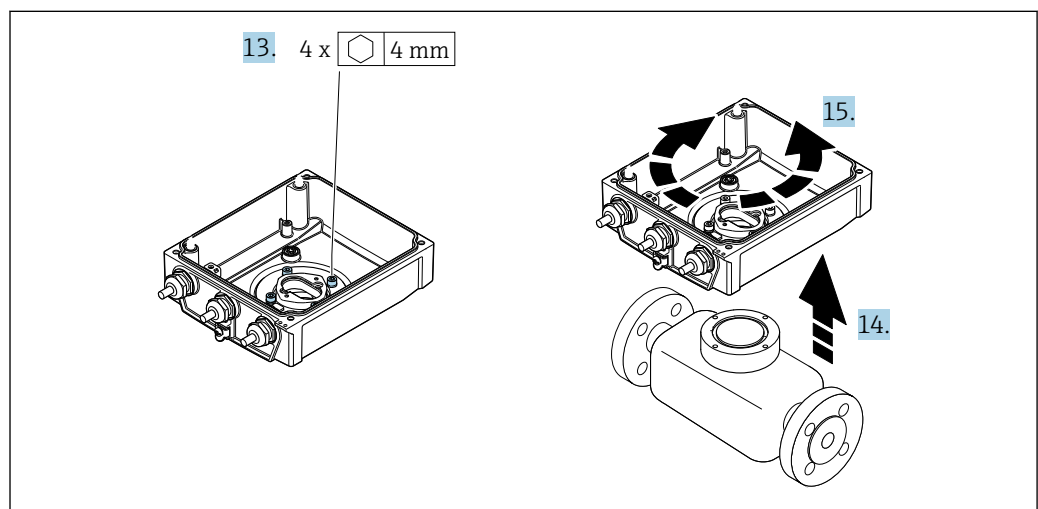
A0042843

10. Togliere il modulo dell'elettronica.



A0044276

- 11. Allentare le viti di fissaggio del modulo dell'elettronica principale (quando si rimonta, prestare attenzione alla coppia di serraggio → 40).
- 12. Togliere il modulo dell'elettronica principale.



A0044277

- 13. Allentare le viti di fissaggio della custodia del trasmettitore (quando si rimonta, prestare attenzione alla coppia di serraggio → 40).
- 14. Sollevare la custodia del trasmettitore.
- 15. Ruotare la custodia fino alla posizione richiesta a scatti di 90°.

Rimontaggio della custodia del trasmettitore

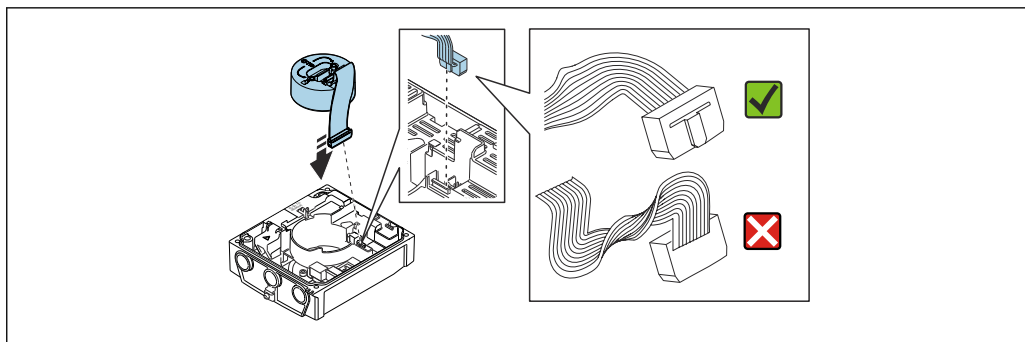
AVVISO

Coppia di serraggio eccessiva applicata alle viti di fissaggio!

Rischio di danni al trasmettitore in plastica.

- ▶ Serrare le viti di fissaggio in base alla coppia di serraggio: 2,5 Nm (1,8 lbf ft)
- ▶ Montare l'antenna sul palina utilizzando la staffa dell'antenna.

Fase → 38	Vite di fissaggio	Coppie di serraggio
1	Coperchio della custodia	2,5 Nm (1,8 lbf ft)
9	Modulo elettronica	0,6 Nm (0,4 lbf ft)
11	Modulo elettronica principale	1,5 Nm (1,1 lbf ft)
13	Custodia trasmettitore	5,5 Nm (4,1 lbf ft)

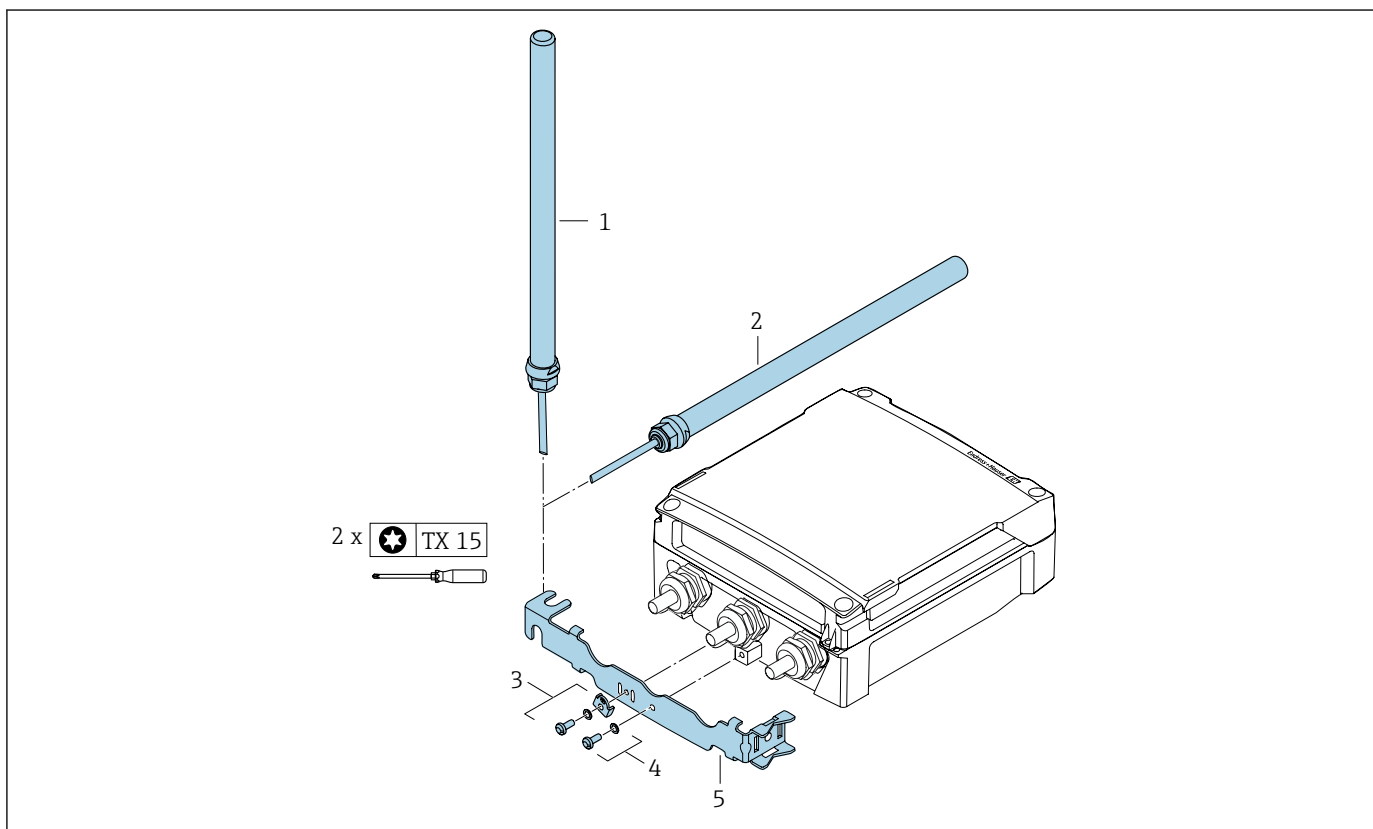


A0044279

- Per rimontare il misuratore, seguire la procedura in ordine inverso.

6.2.6 Montaggio dell'antenna cellulare esterna

- i** Se il segnale è troppo debole, montare l'antenna cellulare esterna in un punto separato.
- i** Non montare l'antenna cellulare esterna sul sensore. Montare l'antenna a parete o su palina insieme alla staffa dell'antenna.



A0044318

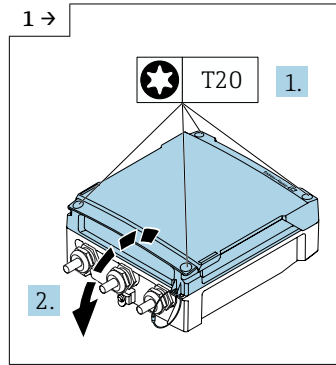
- 1 = Antenna (installazione verticale, coppia massima per il montaggio dell'antenna: 15 Nm)
- 2 = Antenna (installazione orizzontale, coppia massima per il montaggio dell'antenna: 15 Nm)
- 3 = Capocorda di messa a terra con vite Torx e rondella
- 4 = Vite Torx con rondella
- 5 = Supporto antenna

6.2.7 Montaggio del pacco batterie esterno

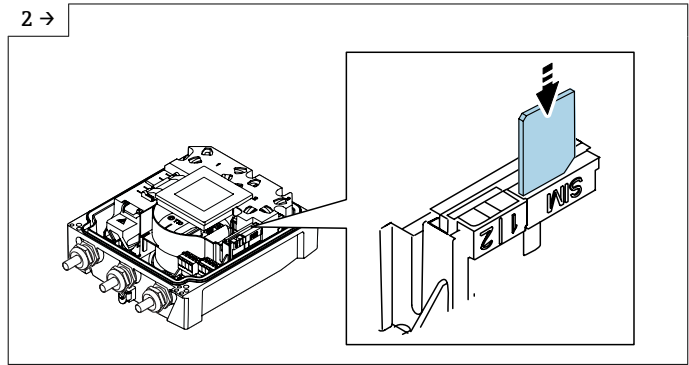
Il pacco batterie esterno è montato allo stesso modo della versione separata del trasmettitore → 36.

6.2.8 Inserimento della scheda SIM

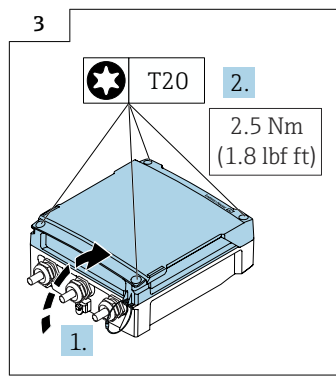
- i** Il dispositivo è dotato di una eSIM Endress+Hauser. Il dispositivo riconosce automaticamente una scheda SIM aggiuntiva che viene inserita.
- i** La scheda SIM aggiuntiva inserita non può essere protetta da PIN.
- i** Sono riconosciute solo le schede SIM 4FF Nano 1,8 V. Le schede SIM con funzionalità M2M ¹⁾ devono essere utilizzate di preferenza.



- ▶ Aprire il coperchio del vano connessioni.



- ▶ Rimuovere il coperchio in plastica della sede della scheda SIM.
- ▶ Inserire la scheda SIM.
- ▶ Rimontare il coperchio in plastica dello slot della scheda SIM.




- ▶ Chiudere il coperchio del vano connessioni.

6.3 Verifica finale del montaggio

Il dispositivo è integro (controllo visivo)?	<input type="checkbox"/>
Il misuratore è conforme alle specifiche del punto di misura? Ad esempio: <ul style="list-style-type: none"> ▪ Temperatura di processo → ☰ 100 ▪ Pressione (consultare la sezione "Caratteristiche nominali di pressione-temperatura" nella documentazione "Informazioni tecniche".) → ☰ 112 ▪ Temperatura ambiente → ☰ 25 ▪ Campo di misura → ☰ 89 	<input type="checkbox"/>
È stato scelto l'orientamento corretto del sensore → ☰ 23 ? <ul style="list-style-type: none"> ▪ In base al tipo di sensore ▪ In base alla temperatura del fluido ▪ In base alle caratteristiche del fluido (degassante, con solidi sospesi) 	<input type="checkbox"/>

1) Machine-to-Machine

La direzione indicata dalla freccia sulla targhetta del sensore corrisponde a quella attuale del fluido nella tubazione →  23?	<input type="checkbox"/>
L'identificazione del punto di misura e l'etichettatura sono corrette (controllo visivo)?	<input type="checkbox"/>
Il misuratore è protetto adeguatamente dalle precipitazioni e dai raggi solari diretti?	<input type="checkbox"/>
Le viti di fissaggio sono state serrate con la corretta coppia di serraggio?	<input type="checkbox"/>

7 Collegamento elettrico

AVVISO

Nelle versioni con collegamento alla rete (codice d'ordine per "Alimentazione", opzione K o S), il dispositivo non ha un interruttore di protezione interno per scollegare la rete di alimentazione.

- ▶ Di conseguenza, collegare il misuratore a un sezionatore o a un interruttore di protezione per scollegare facilmente il circuito di alimentazione dalla rete elettrica.
- ▶ Benché il misuratore sia dotato di fusibile, si deve integrare nell'installazione del sistema una protezione da sovracorrenti addizionale (max. 16 A).

7.1 Sicurezza elettrica

In conformità alle normative nazionali applicabili.

7.2 Requisiti di collegamento

7.2.1 Requisiti per il cavo di collegamento

I cavi di collegamento forniti dal cliente devono possedere i seguenti requisiti.

Campo di temperatura consentito

- Devono essere rispettate le direttive di installazione vigenti nel paese dove è eseguita l'installazione.
- I cavi devono essere adatti alle temperature minime e massime previste.

Cavo di alimentazione (incl. conduttore per il morsetto di terra interno)

Il cavo di installazione standard è sufficiente.

Cavo segnali

Impulsi /uscita di commutazione

Il cavo di installazione standard è sufficiente.

Cavo di collegamento per la versione separata

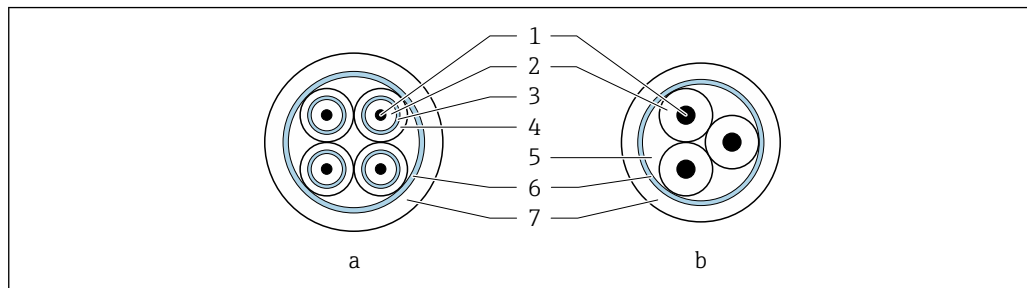
Cavo per gli elettrodi

Cavo standard	3 × 0,38 mm ² (20 AWG) con schermatura comune, in rame intrecciato (φ ~9,5 mm (0,37 in)) e singole anime schermate
Cavo per rilevamento di tubo vuoto (EPD)	4 × 0,38 mm ² (20 AWG) con schermatura comune, in rame intrecciato (φ ~9,5 mm (0,37 in)) e singole anime schermate
Resistenza conduttore	≤ 50 Ω/km (0,015 Ω/ft)
Capacità: cavo/schermo	≤ 420 pF/m (128 pF/ft)
Temperatura operativa	-25 ... +70 °C (-13 ... +158 °F)

Cavo della corrente della bobina

Cavo standard	3 × 0,75 mm ² (18 AWG) con schermatura comune, in rame intrecciato (φ ~9 mm (0,35 in))
Resistenza conduttore	≤ 37 Ω/km (0,011 Ω/ft)

Capacità: conduttore/ conduttore, schermatura collegata alla messa a terra	≤120 pF/m (37 pF/ft)
Temperatura operativa	-25 ... +70 °C (-13 ... +158 °F)
Tensione di prova per isolamento cavo	≤ c.a. 1433 V rms 50/60 Hz o ≥ c.c. 2026 V



A0029151

7 Sezione del cavo

- a Cavo per gli elettrodi
 b Cavo della corrente della bobina
- 1 Conduttore
 2 Isolamento del conduttore
 3 Schermatura del conduttore
 4 Guaina di rivestimento del conduttore
 5 Irrobustimento del cavo
 6 Schermatura del cavo
 7 Guaina esterna

Cavo di collegamento armato

Occorre usare cavi di collegamento armati con una guaina metallica di protezione aggiuntiva:

- Per la posa del cavo direttamente nel terreno
- In presenza di rischio di danni causati da roditori
- In caso d'uso di dispositivi con grado di protezione inferiore a IP68

Funzionamento in ambienti con forti interferenze elettriche

Il sistema di misura è conforme ai requisiti di sicurezza generali → 110 e alle specifiche EMC → 100.

La messa a terra avviene mediante il morsetto di terra previsto a tal fine all'interno del vano collegamenti. La lunghezza della parte intrecciata e spellata della schermatura del cavo fino al morsetto di terra deve essere ridotta al minimo.

i In prossimità di linee di alimentazione elettrica con correnti di forte intensità, si consiglia l'uso di un sensore con una custodia in acciaio.

Diametro del cavo

- Pressacavi forniti:
 - Per cavo standard: M20 × 1,5 con cavo ϕ 6 ... 12 mm (0,24 ... 0,47 in)
 - Per cavo rinforzato: M20 × 1,5 con cavo ϕ 9,5 ... 16 mm (0,37 ... 0,63 in)
- Morsetti a molla (a innesto) per sezioni del filo 0,5 ... 2,5 mm² (20 ... 14 AWG)

7.2.2 Utensile richiesto

- Chiave dinamometrica
- Per gli ingressi cavo: utilizzare l'utensile adatto
- Spellafili
- Se si usano cavi intrecciati: pinza a crimpare per ferrula
- Per togliere i cavi dal morsetto: cacciavite a testa piatta ≤ 3 mm (0,12 in)

7.2.3 Assegnazione dei morsetti, Proline 800 - Advanced

Trasmettitore

Metodi di connessione disponibili		Opzioni consentite per il codice d'ordine
Uscite	Alimentazione	
Morsetti	Morsetti	"Collegamento elettrico" <ul style="list-style-type: none"> ■ Opzione A: accoppiamento M20x1 ■ Opzione B: filettatura M20x1 ■ Opzione C: filettatura G 1/2" ■ Opzione D: filettatura NPT 1/2"

Tensione di alimentazione

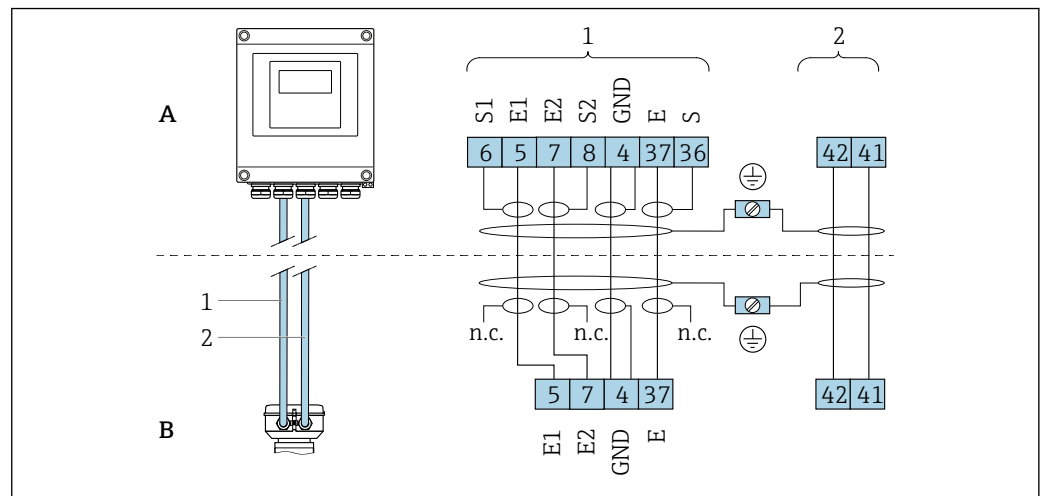
Codice d'ordine per "Alimentazione"	Numeri dei morsetti	Tensione ai morsetti		Campo di frequenza
Opzione K, S	1 (L+/L), 2 (L-/N)	24 V c.c.	-20 ... +25 %	50/60 Hz, ± 3 Hz
		100 ... 240 V c.a.	-15 ... +10 %	

Codice d'ordine per "Uscita" e "Ingresso"	Numeri dei morsetti			
	20	21	22	23
Opzione I, K, M, N, P	Uscitaimpuls/contacto 2	Uscitaimpuls/contacto 3	Uscitaimpuls/contacto 1	Potenziale di riferimento comune (COM)

Se viene collegato anche un ingresso di stato, devono essere assegnati i seguenti morsetti, reperibili sulla seconda morsettiera della scheda I/O:

Codice d'ordine per "Uscita" e "Ingresso"	Numeri dei morsetti	
	24	25
Opzione I, M, P	Ingresso di stato morsetto positivo	Ingresso di stato morsetto negativo

Versione separata



8 Assegnazione dei morsetti per la versione separata

A Custodia da parete del trasmettitore

B Vano collegamenti del sensore

1 Cavo di segnale degli elettrodi

2 Cavo della corrente della bobina

n.c. Schermature dei cavi isolate, non collegate

N. morsetto e colori dei cavi: 6/5 = marrone; 7/8 = bianco; 4 = verde; 36/37 = giallo

7.2.4 Schermatura e messa a terra

Schermatura e schema di messa a terra

1. Mantenere la compatibilità elettromagnetica (EMC).
2. Considerare la sicurezza delle persone.
3. Rispettare le norme e le direttive locali per l'installazione.
4. Osservare le specifiche del cavo → 44.
5. La lunghezza della parte intrecciata e spellata della schermatura del cavo fino al morsetto di terra deve essere ridotta al minimo.
6. Schermare completamente i cavi.

Messa a terra della schermatura del cavo

AVVISO

Nei sistemi senza collegamento di equipotenzialità, la messa a terra in più punti della schermatura del cavo causa correnti di equalizzazione della frequenza di rete!

Danni alla schermatura del cavo del bus.

- La schermatura del cavo del bus deve essere collegata ad una sola estremità; o alla messa a terra locale oppure a quella di protezione.
- Isolare la schermatura non collegata.

Per rispettare i requisiti EMC:

1. Garantire che la schermatura del cavo sia connessa in diversi punti alla linea del collegamento di equipotenzialità.
2. Collegare tutti i morsetti di terra locali alla linea del collegamento di equipotenzialità.

7.2.5 Requisiti dell'alimentatore

Tensione di alimentazione

Codice d'ordine "Alimentazione"	Numeri dei morsetti	Tensione del morsetto		Campo di frequenza
Opzione K Opzione S (alimentatore ad ampio campo)	1 (L+/L), 2 (L-/N)	24 V c.c.	-20 ... +25 %	-
		100 ... 240 V c.a.	-15 ... +10 %	

7.2.6 Preparazione del misuratore

Eeguire la procedura nel seguente ordine:

1. Montare il sensore e il trasmettitore.
2. Vano collegamenti sensori: collegare cavo di collegamento.
3. Trasmettitore: collegare cavo di collegamento.
4. Trasmettitore: collegare il cavo segnali e il cavo della tensione di alimentazione.

AVVISO

Tenuta non sufficiente della custodia!

L'affidabilità operativa del misuratore potrebbe essere compromessa.

- Utilizzare pressacavi adatti corrispondenti al grado di protezione.

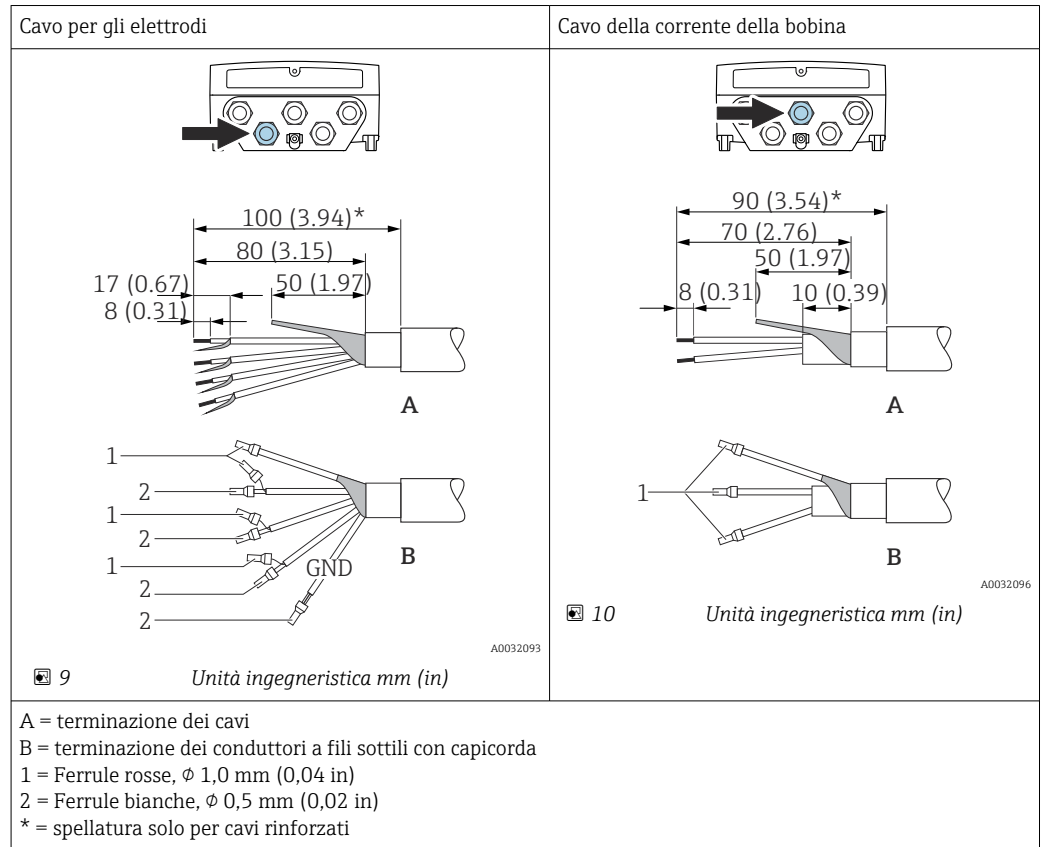
1. Se presente, rimuovere il tappo cieco.
2. Se il misuratore è fornito senza pressacavi:
Procurarsi il pressacavo adatto per il relativo cavo di collegamento.
3. Se il misuratore è fornito con pressacavi:
Rispettare i requisiti previsti per i cavi di collegamento → 44.

7.2.7 Preparazione del cavo di collegamento per la versione separata

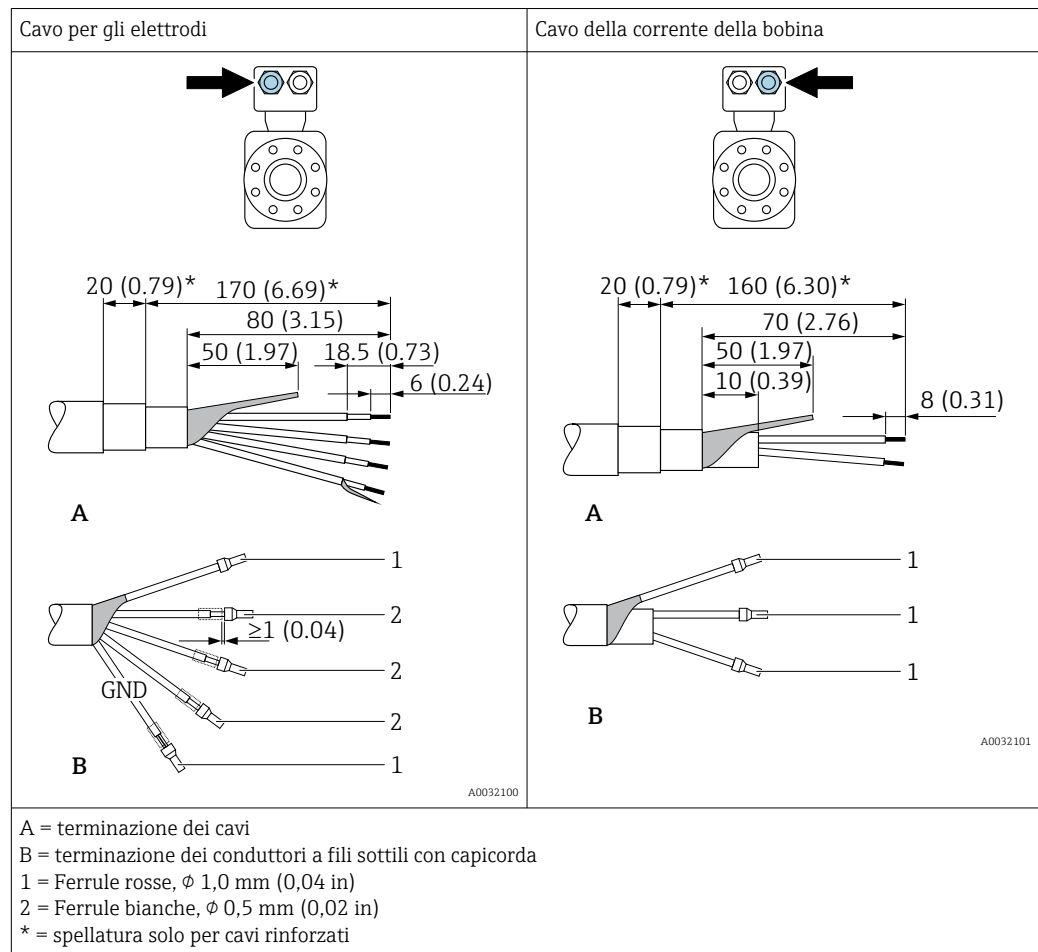
Per la terminazione del cavo di collegamento, considerare con attenzione i seguenti punti:

1. Nel caso del cavo di segnale degli elettrodi:
Verificare che le ferrule non tocchino le schermature dei conduttori sul lato del sensore. Distanza minima = 1 mm (eccezione: cavo "GND" (terra) verde)
2. Nel caso del cavo della corrente della bobina:
Isolare un conduttore del cavo tripolare a livello dell'irrobustimento del cavo. Due conduttori sono sufficienti per la connessione.
3. Per cavi con conduttori fini (cavi intrecciati):
I conduttori devono essere dotati di ferrule.

Trasmettitore



Sensore



7.3 Connessione del misuratore

⚠️ AVVERTENZA

Rischio di scosse elettriche! I componenti conducono tensioni pericolose!

- ▶ Far eseguire le operazioni di collegamento solo da specialisti adeguatamente addestrati.
- ▶ Attenersi alle normative e ai codici di installazione federali/nazionali applicabili.
- ▶ Attenersi alle norme di sicurezza vigenti presso il luogo di lavoro.
- ▶ Attenersi allo schema di messa a terra dell'impianto.
- ▶ Non montare o cablare il misuratore se è collegato alla tensione di alimentazione.
- ▶ Prima di fornire la tensione di alimentazione, collegare la messa a terra di protezione al misuratore.

7.3.1 Connessione della versione separata

⚠️ AVVERTENZA

Rischio di danneggiamento dei componenti elettronici!

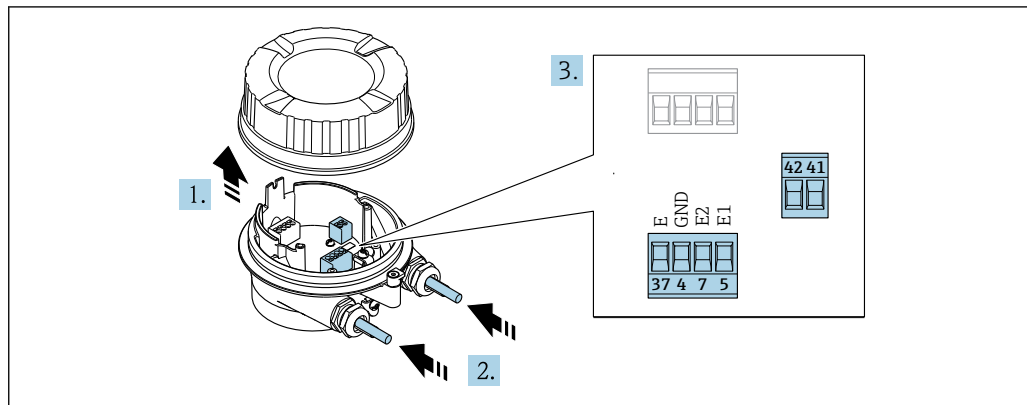
- ▶ Effettuare un collegamento di equipotenzialità tra il sensore e il trasmettitore.
- ▶ Il sensore può essere collegato solo al trasmettitore con il medesimo numero di serie.
- ▶ Mettere a terra il vano collegamenti del sensore mediante il morsetto a vite esterno.

Per la connessione della versione remota:

1. Montare il sensore e il trasmettitore.
2. Collegare il cavo di collegamento della versione remota.

3. Collegare il trasmettitore.

Collegamento del cavo di collegamento al vano collegamenti sensori



11 Sensore: modulo di connessione

1. Liberare il fermo di sicurezza del coperchio della custodia.
2. Svitare e sollevare il coperchio della custodia.
3. **AVVISO**

Per l'estensione del conduit:

- montare l'O-ring sul cavo e spingerlo sufficientemente indietro. Quando si inserisce il cavo, l'O-ring deve essere posizionato fuori dall'estensione del conduit.

Spingere il cavo attraverso l'ingresso cavo. Per garantire la tenuta stagna, non togliere l'anello di tenuta dall'ingresso cavo.

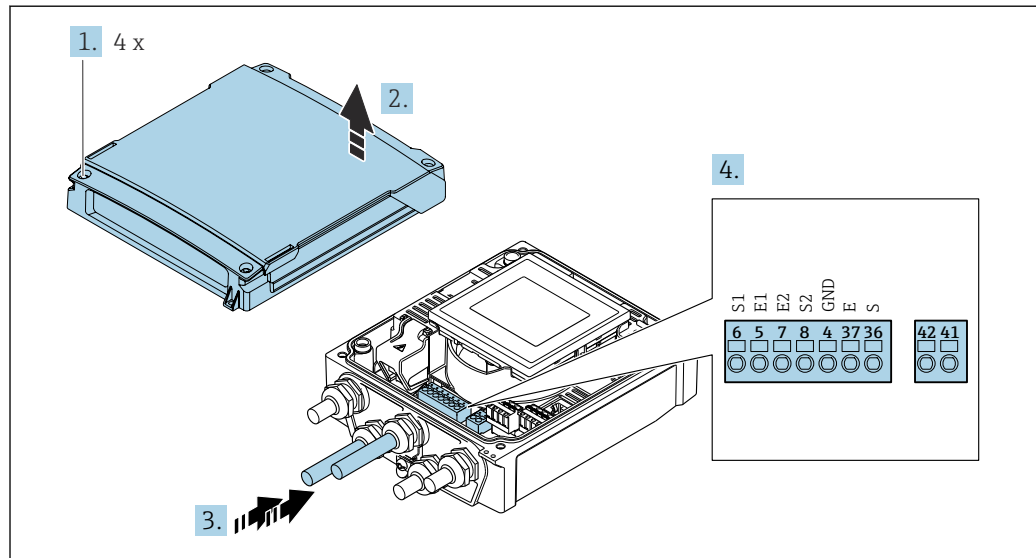
4. Spelare il cavo e le relative estremità. Nel caso di cavi intrecciati, inserire anche le ferrule. → 48
5. Collegare il cavo in base all'assegnazione dei morsetti. → 47
6. Serrare saldamente i pressacavi.
7. **AVVERTENZA**

Grado di protezione della custodia compromesso a causa di insufficiente tenuta della custodia.

- Serrare la vite senza usare lubrificanti. Le filettature sul coperchio sono rivestite di lubrificante a secco.

Per rimontare il sensore, ripetere la procedura in ordine inverso.

Connessione del cavo di collegamento al trasmettitore



A0044280

12 Trasmettitore: modulo dell'elettronica principale con morsetti

1. Liberare le 4 viti di fissaggio sul coperchio della custodia.
2. Aprire il coperchio della custodia.
3. Spingere il cavo attraverso l'ingresso cavo. Per garantire la tenuta stagna, non togliere l'anello di tenuta dall'ingresso cavo.
4. Spelare il cavo e le relative estremità. Nel caso di cavi intrecciati, inserire anche le ferrule. → 48
5. Collegare il cavo in base all'assegnazione dei morsetti. → 47
6. Serrare saldamente i pressacavi.
7. **AVVERTENZA**
Grado di protezione della custodia compromesso a causa di insufficiente tenuta della custodia.
 - Serrare la vite senza usare lubrificanti.

Rimontare il trasmettitore seguendo la sequenza inversa.

7.3.2 Connessione del trasmettitore

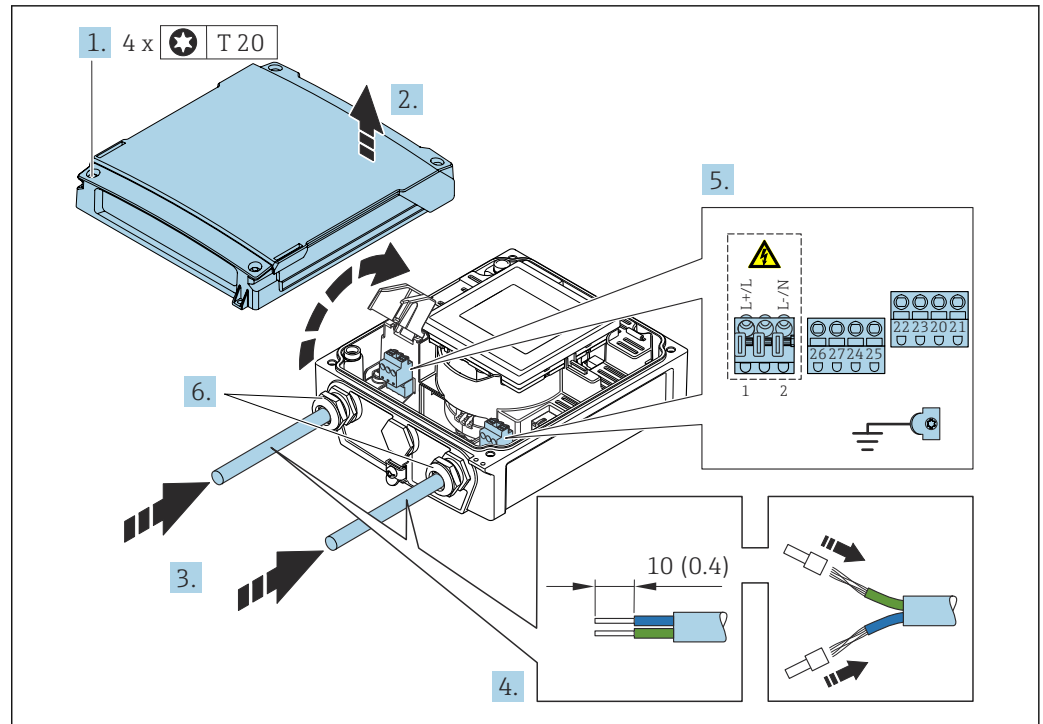
AVVERTENZA

Grado di protezione della custodia compromesso a causa di insufficiente tenuta della custodia.

- Serrare la vite senza usare lubrificanti. Le filettature sul coperchio sono rivestite di lubrificante a secco.

Coppie di serraggio per custodia in plastica

Vite di fissaggio per coperchio della custodia	1,3 Nm
Ingresso cavo	4,5 ... 5 Nm
Morsetto di terra	2,5 Nm



13 Connessione della tensione di alimentazione

1. Liberare le 4 viti di fissaggio sul coperchio della custodia.
2. Aprire il coperchio della custodia.
3. Spingere il cavo attraverso l'ingresso cavo. Per garantire la tenuta stagna, non togliere l'anello di tenuta dall'ingresso cavo.
4. Spelare il cavo e le relative estremità. Nel caso di cavi intrecciati, inserire anche le ferrule. → 48
5. Collegare il cavo in base all'assegnazione dei morsetti. Per la tensione di alimentazione: aprire il coperchio di protezione dalle scosse elettriche.
6. Serrare saldamente i pressacavi.

Rimontaggio del trasmettitore

1. Chiudere il coperchio di protezione dalle scosse elettriche.
2. Chiudere il coperchio della custodia.
3. **AVVERTENZA**

Grado di protezione della custodia compromesso a causa di insufficiente tenuta della custodia.

- ▶ Serrare la vite senza usare lubrificanti.

Serrare le 4 viti di fissaggio sul coperchio della custodia.


7.3.3 Garantire l'equalizzazione del potenziale

Introduzione

La corretta equalizzazione del potenziale (Collegamento equipotenziale) è un prerequisito per una misura stabile e affidabile del flusso. Un'equalizzazione del potenziale inadeguata o errata può causare l'anomalia del dispositivo e compromettere la sicurezza.

Per garantire una misura corretta e senza problemi occorre osservare i seguenti requisiti:

- Vale il principio che fluido, sensore e trasmettitore devono avere lo stesso potenziale elettrico.
- Tener conto di linee guida aziendali per la messa a terra, materiali e condizioni di messa a terra e condizioni del potenziale del tubo.
- Eventuali collegamenti di equipotenzialità devono essere effettuati mediante un cavo di messa a terra con una sezione minima di 6 mm² (0,0093 in²) e un capocorda.
- Per versioni con dispositivo separato, il morsetto di terra nell'esempio si riferisce sempre al sensore e non al trasmettitore.

i È possibile ordinare accessori, quali, cavi di messa a terra e dischi di messa a terra direttamente da Endress+Hauser →  87

Abbreviazioni usate

- PE (Protective Earth): potenziale sui morsetti di massa di protezione del dispositivo
- P_P (Potential Pipe): potenziale del tubo, misurato sulle flange
- P_M (Potential Medium): potenziale del fluido

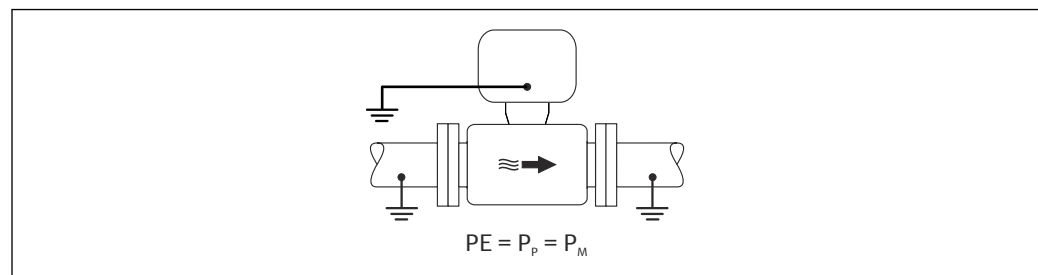
Esempi di connessione per applicazioni standard

Tubo metallico non rivestito e messo a terra

- L'equalizzazione del potenziale è realizzata mediante il tubo di misura.
- Il fluido è regolato al potenziale di messa a terra.

Condizioni iniziali:

- I tubi sono correttamente messi a terra su entrambi i lati.
- I tubi sono conduttivi e allo stesso potenziale elettrico del fluido



A0044854

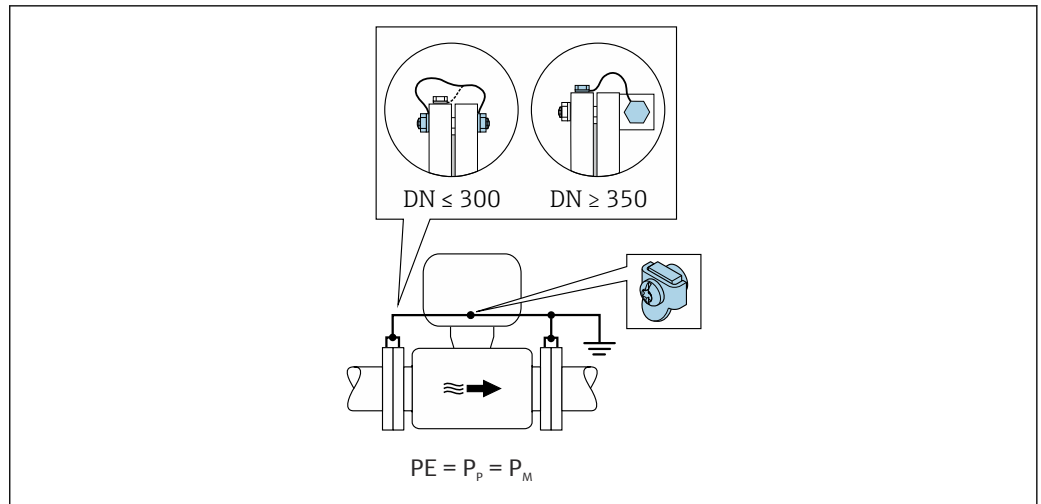
- ▶ Fissare il vano collegamenti del trasmettitore o del sensore al potenziale di terra tramite il morsetto di terra appositamente fornito.

tubo metallico non rivestito

- L'equalizzazione del potenziale è realizzata mediante il morsetto di terra e le flange del tubo.
- Il fluido è regolato al potenziale di messa a terra.

Condizioni iniziali:

- I tubi non sono adeguatamente messi a terra.
- I tubi sono conduttivi e allo stesso potenziale elettrico del fluido



A0042089

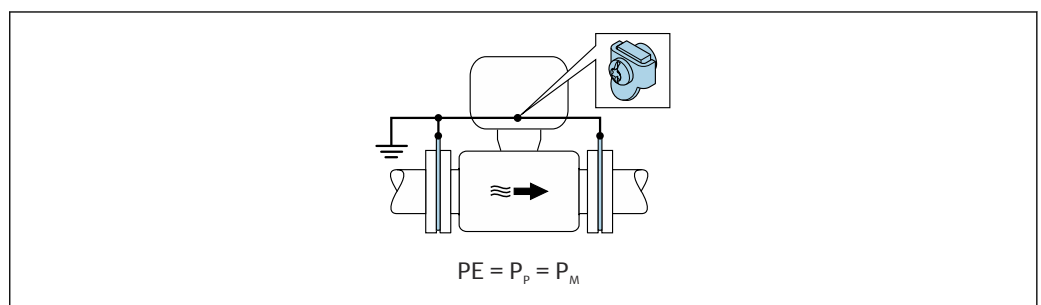
1. Collegare entrambe le flange del sensore alla flangia del tubo tramite un cavo di messa a terra e metterle a terra.
2. Fissare il vano collegamenti del trasmettitore o del sensore al potenziale di terra tramite il morsetto di terra appositamente fornito.
3. Per $DN \leq 300$ (12"): montare il cavo di messa a terra direttamente sul rivestimento della flangia conduttiva del sensore con le viti della flangia.
4. Per $DN \geq 350$ (14"): montare il cavo di messa a terra direttamente sulla staffa di trasporto metallica. Rispettare le coppie di serraggio delle viti: vedere le Istruzioni di funzionamento brevi per il sensore.

Tubo in plastica o tubo con rivestimento isolante

- il collegamento di equipotenzialità è realizzato mediante morsetto di terra e dischi di messa a terra.
- Il fluido è regolato al potenziale di messa a terra.

Condizioni iniziali:

- Il tubo ha un effetto isolante.
- Non si garantisce la messa a terra del fluido a bassa impedenza in prossimità del sensore.
- Non si possono escludere possibili correnti di equalizzazione attraverso il fluido.



A0044856

1. collegare i dischi di messa a terra al morsetto di terra del vano collegamenti del trasmettitore o del sensore mediante il cavo di messa a terra.
2. Collegare il collegamento al potenziale di messa a terra.

Esempio di collegamento con il potenziale del fluido diverso dal punto a terra di protezione

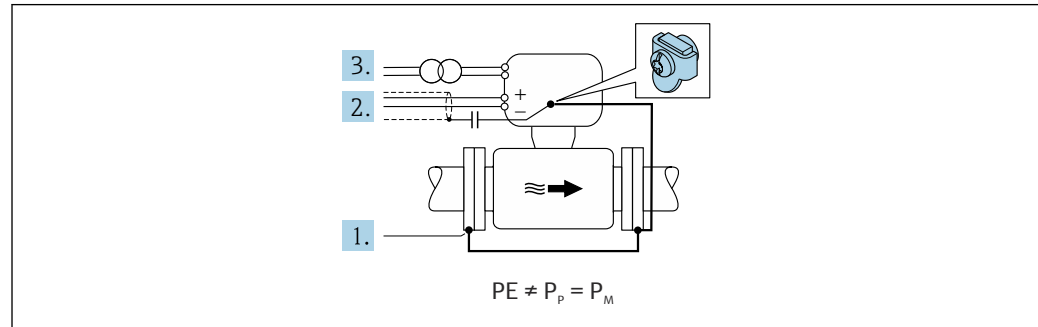
In questi casi, il potenziale del fluido può essere diverso da quello del dispositivo.

Tubo metallico, non collegato a terra

Il sensore e il trasmettitore sono installati in modo da garantire l'isolamento elettrico da PE, es. applicazioni per processi o sistemi elettrolitici con protezione catodica.

Condizioni iniziali:

- Tubo metallico non rivestito
- Tubi con un rivestimento elettricamente conduttivo

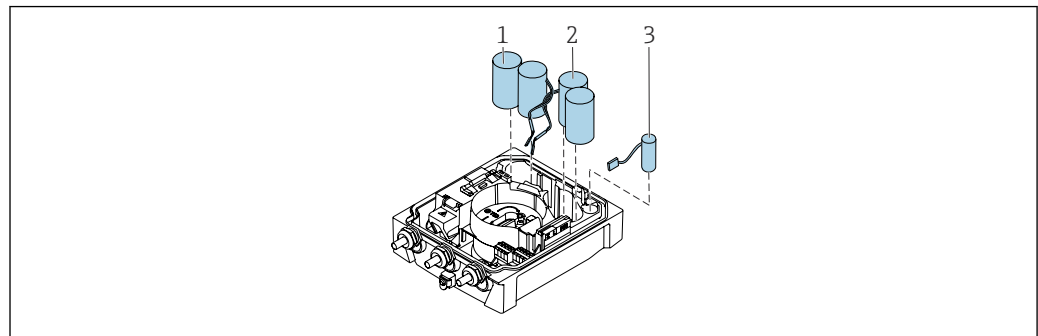


A0042253

1. Collegare le flange della tubazione e il trasmettitore tramite il cavo di messa a terra.
2. Disporre la schermatura dei circuiti di segnale mediante un condensatore (valore consigliato 1,5 $\mu\text{F}/50\text{ V}$).
3. Dispositivo collegato all'alimentazione in modo da fluttuare rispetto al punto a terra di protezione (trasformatore d'isolamento). Questa misura non è necessaria in caso di tensione di alimentazione a 24 V c.c. senza PE (= alimentatore SELV).

7.4 Alimentazione mediante pacchi batterie, Proline 800 - Advanced

7.4.1 Disposizione del pacco batterie

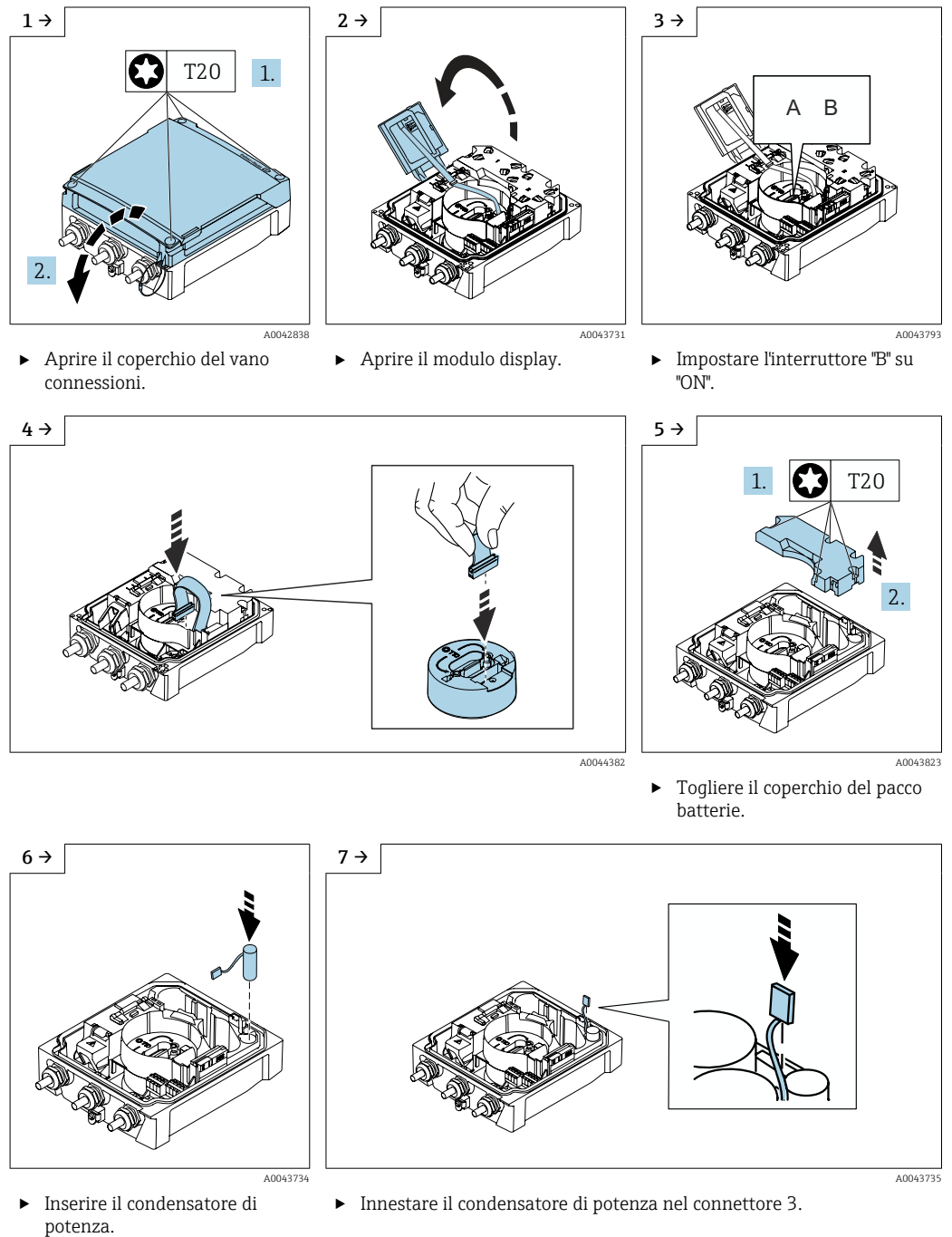


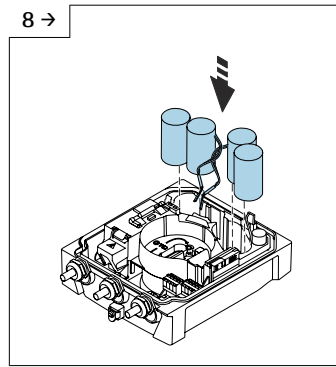
A0043704

- 1 Pacco batterie 1
- 2 Pacco batterie 2
- 3 Condensatore di potenza

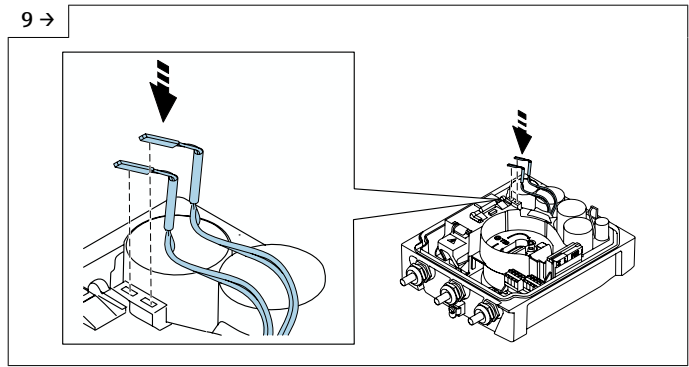
7.4.2 Inserzione dei condensatori di potenza e dei pacchi batterie

- i** Il dispositivo è fornito con le batterie già installate o separate, in base agli standard e alle linee guida nazionali. Se le batterie sono inserite e collegate alla consegna, per azionare il dispositivo è importante assicurarsi che l'interruttore "B" sia impostato su "ON" e che il cavo piatto sia collegato al modulo dell'elettronica.
- i** Il dispositivo si avvia non appena si collega il condensatore di potenza. Dopo 15 secondi, il display visualizza un valore misurato.
- i** Collegare i pacchi batterie subito dopo il collegamento del condensatore di potenza.

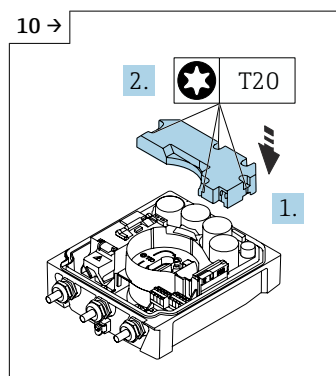




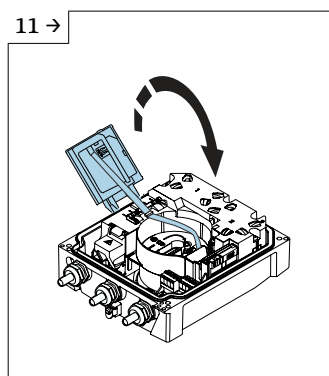
- ▶ Inserire i pacchi batterie 1 e 2.



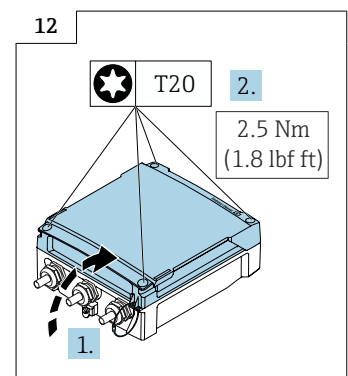
- ▶ Innestare il connettore del pacco batterie 1 nel connettore 1.
- ▶ Innestare il connettore del pacco batterie 2 nel connettore 2.
- ▶ Il dispositivo si attiva.
- ▶ Dopo 15 secondi, il display visualizza un valore misurato.



- ▶ Montare il coperchio del pacco batterie.



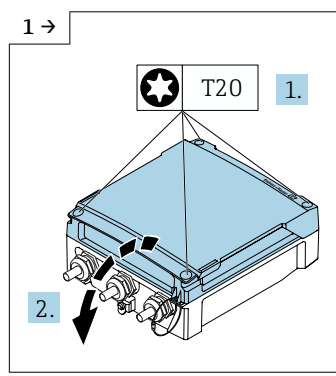
- ▶ Chiudere il modulo display.



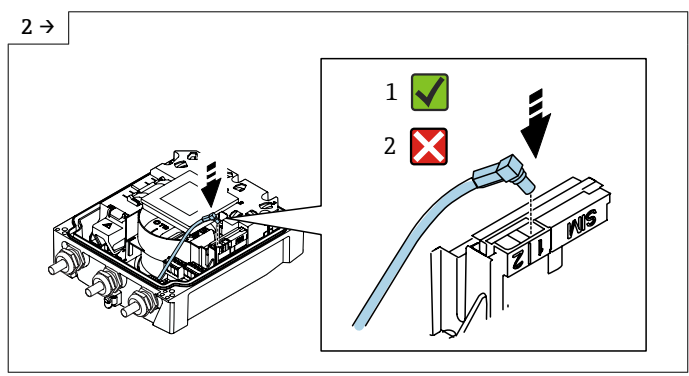
- ▶ Chiudere il coperchio del vano connessioni.

7.5 Collegare l'antenna cellulare

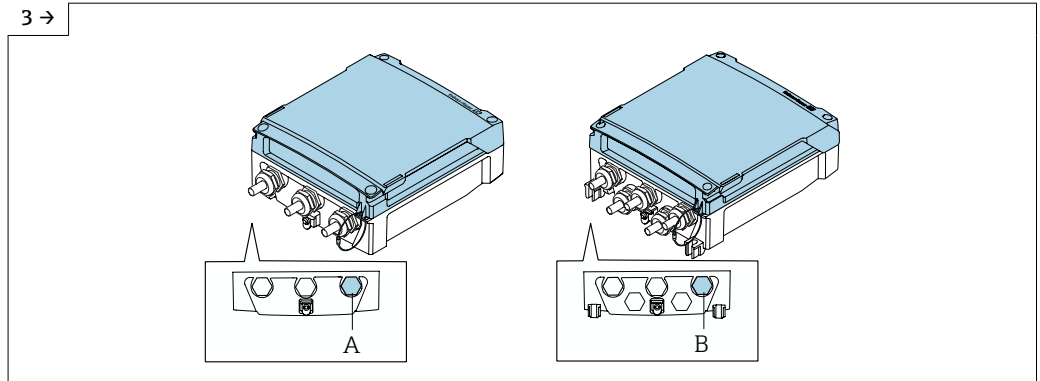
i Se il segnale è troppo debole, montare l'antenna cellulare esterna in un punto separato.



- ▶ Aprire il coperchio del vano connessioni.

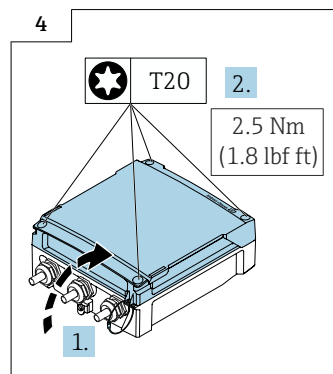


- ▶ Collegare il connettore dell'antenna.



A0044324

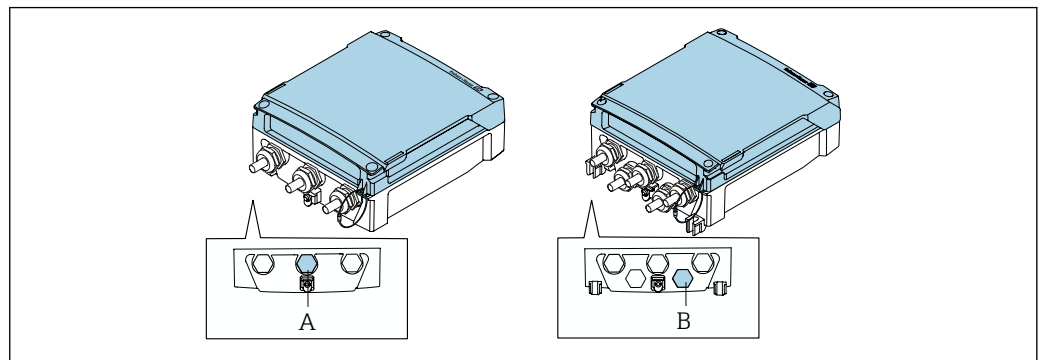
- ▶ Far passare il cavo dell'antenna cellulare attraverso il pressacavo indicato.
- ▶ Collegare il cavo dell'antenna cellulare al cavo del connettore dell'antenna.



A0042855

- ▶ Chiudere il coperchio del vano connessioni.

7.6 Collegamento del sensore di pressione, Proline 800 - Advanced



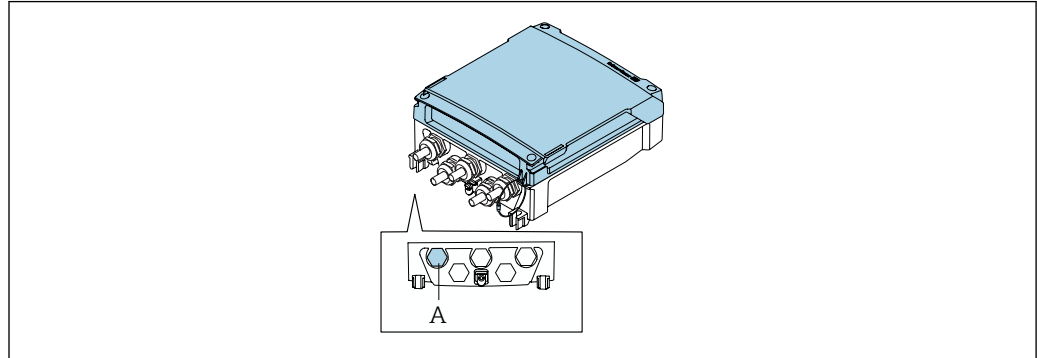
A0044314

- A Connettore per il sensore di pressione sulla custodia del trasmettitore compatto
 B Connettore per il sensore di pressione sulla custodia del trasmettitore remoto

- ▶ Collegare il sensore di pressione al connettore indicato.

7.7 Alimentazione mediante pacco batterie esterno, Proline 800 - Advanced

7.7.1 Collegamento del pacco batterie esterno



A Collegare il pacco batterie esterno

- Collegare il pacco batterie esterno al connettore indicato.

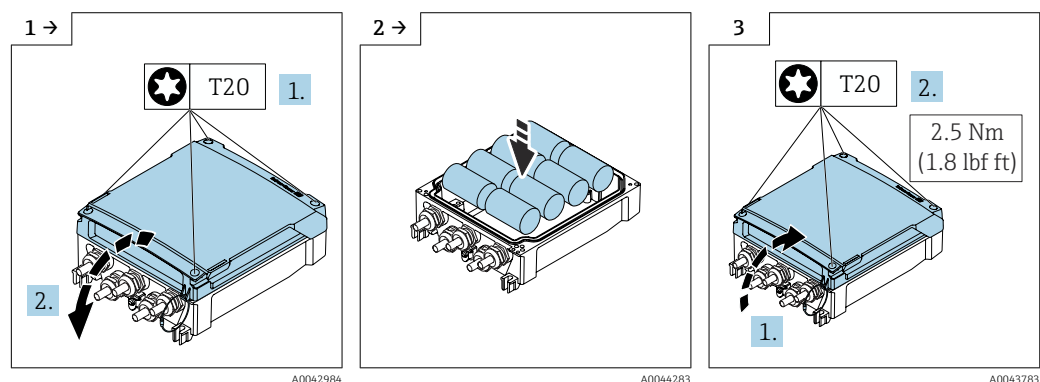
7.7.2 Inserimento delle batterie nel pacco batterie esterno

AVVERTENZA

Le batterie possono esplodere se non gestite correttamente!

- Non ricaricare le batterie.
- Non aprire le batterie.
- Non esporre le batterie a fuoco diretto.

i Rispettare il campo della temperatura di processo specificato per le batterie.



► Aprire il coperchio del vano connessioni.

► Inserire delle nuove batterie.

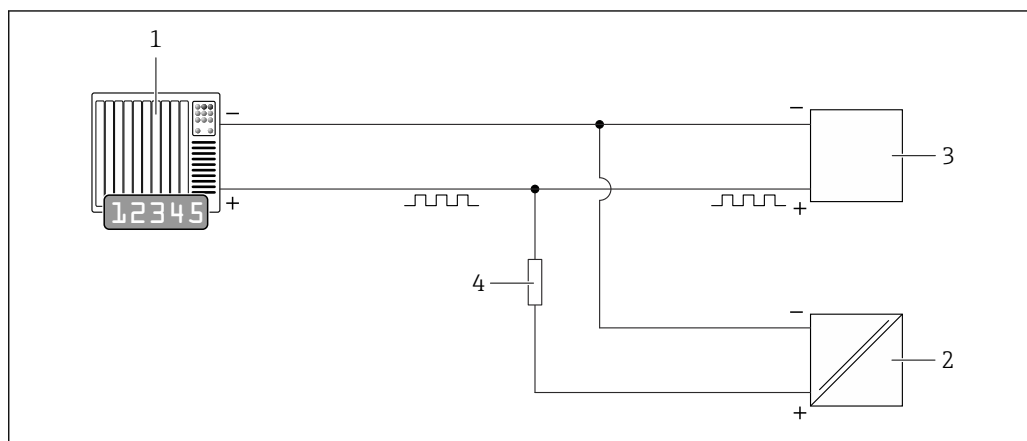
► Chiudere il coperchio del vano connessioni.

i Il dispositivo non visualizza la capacità residua delle batterie esterne. Il valore indicato sul display si riferisce esclusivamente alle batterie montate internamente. Se sono collegate batterie interne ed esterne, quelle esterne vengono usate per prime e poi si usano quelle interne.

7.8 Istruzioni speciali per la connessione

7.8.1 Esempi di connessione

Uscita



14 Esempio di connessione per uscita impulsivi (passiva)

- 1 Sistema di automazione con ingresso impulsivi (ad es. PLC)
- 2 Alimentazione c.c. esterna (ad es. 24 V c.c.)
- 3 Ingresso impulsivi open connector del trasmettitore: rispettare i valori di ingresso → 91
- 4 Resistore di pull-up (ad es. 10 kOhm)

7.9 Garantire il grado di protezione

7.9.1 Grado di protezione IP68, custodia Type 6P, con opzione "Resinata", Proline 800 - Advanced (versione separata)

A seconda della versione, il sensore è conforme a tutti i requisiti del grado di protezione IP68, custodia Type 6P e può essere usato come versione remota del dispositivo → 28.

Il grado di protezione del trasmettitore è sempre solo IP66/67, custodia tipo 4X e il trasmettitore deve essere trattato di conseguenza → 61.

Terminato il collegamento elettrico, rispettare la seguente procedura per garantire la protezione IP68, custodia Type 6P per le opzioni "Resinata":

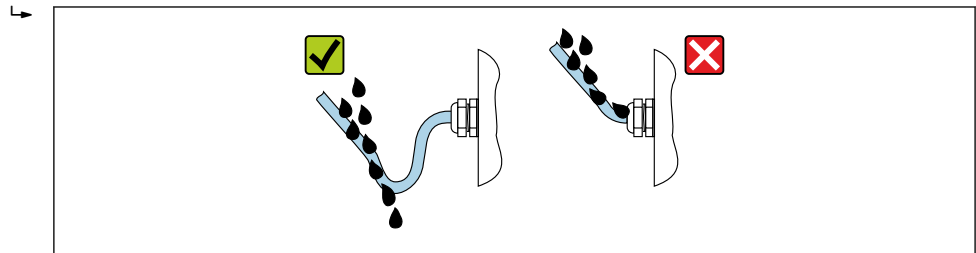
1. Serrare saldamente i pressacavi (coppia: 2...3,5 Nm) in modo che tra il fondo del coperchio e la superficie del supporto della custodia non vi siano spazi vuoti.
2. Serrare saldamente il dado di raccordo dei pressacavi.
3. Trattare la custodia da campo con una miscela resinata.
4. Controllare che le tenute della custodia siano pulite e inserite correttamente. Se necessario, asciugare, pulire o sostituire le guarnizioni.
5. Serrare tutte le viti della custodia e i coperchi a vite (coppia: 20...30 Nm).

7.9.2 Grado di protezione IP66/67, custodia Type 4X, Proline 800 - Advanced

Il misuratore rispetta tutti i requisiti della classe di protezione IP66/67, custodia Type 4X.

Terminato il collegamento elettrico, rispettare la seguente procedura per garantire la protezione IP66/67, custodia Type 4X:

1. Controllare che le tenute della custodia siano pulite e inserite correttamente. Se necessario, asciugare, pulire o sostituire le guarnizioni.
2. Serrare tutte le viti della custodia e avvitare i coperchi.
3. Serrare saldamente i pressacavi.
4. Per evitare che l'umidità penetri nell'ingresso cavo, stendere il cavo in modo che formi un'ansa verso il basso prima dell'ingresso cavo ("trappola per l'acqua").



A0029278

5. Inserire i tappi ciechi (corrispondenti al grado di protezione della custodia) negli ingressi cavo inutilizzati.

AVVISO

I tappi ciechi standard, utilizzati per il trasporto non offrono un grado di protezione adeguato e possono causare danni al dispositivo!

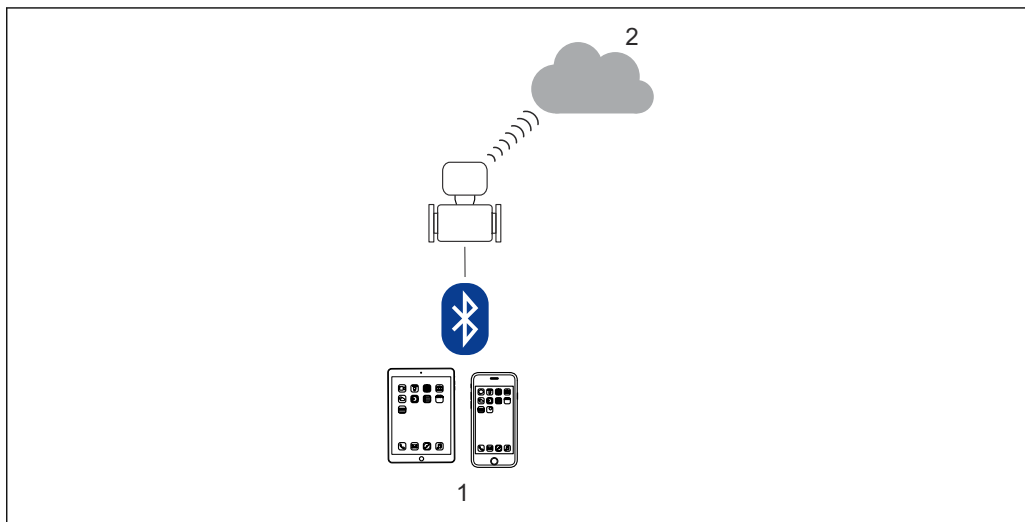
- Utilizzare tappi ciechi adatti, corrispondenti al grado di protezione.

7.10 Verifica finale delle connessioni


Il misuratore o i cavi sono esenti da danni (controllo visivo)?	<input type="checkbox"/>
I cavi usati rispettano i requisiti?	<input type="checkbox"/>
I cavi sono stesi in modo da non essere sottoposti a trazione?	<input type="checkbox"/>
Tutti i pressacavi sono montati, serrati saldamente e a tenuta stagna? Il cavo forma una "trappola per l'acqua" → 61?	<input type="checkbox"/>
Solo per la versione separata: il sensore è collegato al trasmettitore corretto? Controllare il numero di serie sulla targhetta del sensore e del trasmettitore.	<input type="checkbox"/>
La tensione di alimentazione corrisponde alle specifiche riportate sulla targhetta del trasmettitore?	<input type="checkbox"/>
L'assegnazione dei morsetti è corretta?	<input type="checkbox"/>
L'assegnazione dei morsetti o l'assegnazione dei pin dei connettori del dispositivo è corretta?	<input type="checkbox"/>
L'antenna della rete cellulare è collegata correttamente?	<input type="checkbox"/>
Il segnale è abbastanza forte per il collegamento ad una rete cellulare?	<input type="checkbox"/>
Le batterie sono inserite e fissate correttamente?	<input type="checkbox"/>
La posizione del DIP switch è corretta?	<input type="checkbox"/>
Se è presente la tensione di alimentazione, il modulo display visualizza dei valori? Se la tensione è alimentata esclusivamente dalla batteria: le informazioni vengono visualizzate sul display toccandolo?	<input type="checkbox"/>
L'equalizzazione potenziale è stabilita correttamente → 53?	<input type="checkbox"/>
I coperchi della custodia sono tutti installati e le viti serrate con la corretta coppia di serraggio?	<input type="checkbox"/>

8 Opzioni operative

8.1 Panoramica delle opzioni operative



- 1 Smartphone/tablet (tramite SmartBlue)
 2 Netilion/OPC-UA (tramite radiocellulare)

 Per l'uso fiscale, dopo che il dispositivo è stato messo in servizio o sigillato, la sua operatività è limitata.

8.2 Accesso al menu operativo tramite l'app SmartBlue

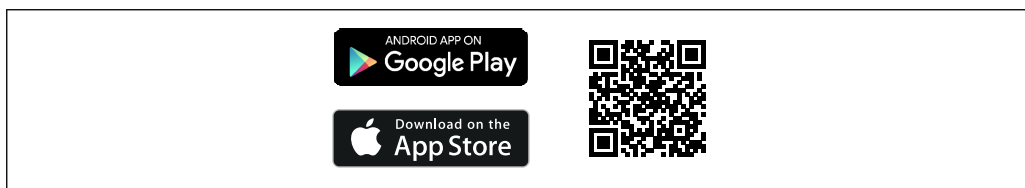
Il dispositivo può essere controllato e configurato mediante l'app SmartBlue. In questo caso, la connessione è stabilita mediante l'interfaccia con tecnologia wireless Bluetooth®.

Funzioni supportate

- Selezione del dispositivo in Live List e accesso al dispositivo (login)
- Configurazione del dispositivo
- Accesso ai valori misurati, allo stato del dispositivo e alle informazioni di diagnostica
- Lettura della memoria dati
- Gestione dei certificati
- Aggiornamento del software del dispositivo
- Report Heartbeat
- Report dei parametri


L'app SmartBlue può essere scaricata a titolo gratuito per dispositivi Android (Google Playstore) e iOS (iTunes Apple Shop): *Endress+Hauser SmartBlue*

Accesso diretto all'app con il codice QR:




A0033202

Scaricare l'app SmartBlue:

1. Installare e avviare l'app SmartBlue.
 - ↳ Una Live List mostra tutti i dispositivi disponibili. L'elenco contiene i dispositivi con la descrizione tag configurata. L'impostazione predefinita del tag del dispositivo è **EH_5W8C_XXYYZZ** (XXYYZZ = i primi 6 caratteri del numero di serie del dispositivo).
 2. Per i dispositivi Android, attivare il posizionamento GPS (non necessario per dispositivi con IOS)
 3. Selezionare il dispositivo dalla Live List.
 - ↳ Viene aperta la finestra di dialogo Login.
-  ■ Per ragioni di risparmio energetico, se il dispositivo non è alimentato da un alimentatore, è visibile nella live list solo per 10 secondi al minuto.
- Il dispositivo è visualizzato subito nella live list, se si tocca il display locale per 5 secondi.
- Il dispositivo con la massima potenza del segnale è indicato in cima alla live list.

Per eseguire il login:

4. Inserire il nome utente: **admin**
 5. Inserire la password iniziale: numero di serie del dispositivo, (prestando attenzione alle lettere maiuscole/minuscole).
 - ↳ Al primo accesso è visualizzato un messaggio, che suggerisce di modificare la password.
 6. Confermare l'inserimento.
 - ↳ Viene aperto il menu principale.
 7. Opzionale: Modifica password Bluetooth®: System → Connectivity → Bluetooth configuration → Change Bluetooth password
-  Password dimenticata: contattare l'Organizzazione di assistenza Endress+Hauser.

9 Integrazione di sistema




9.1 Panoramica dei file descrittivi del dispositivo

9.1.1 Informazioni sulla versione attuale del dispositivo

 Per una panoramica delle diverse versioni del firmware per il dispositivo →  79

9.1.2 Tool operativi

Il file descrittivo del dispositivo, adatto a ogni singolo tool operativo, è elencato nella successiva tabella con l'informazione su dove reperirlo.


App SmartBlue	  
DeviceCare	<ul style="list-style-type: none"> ▪ www.endress.com → Download area ▪ CD-ROM (contattare Endress+Hauser) ▪ DVD (contattare Endress+Hauser)



9.2 Stabilire una connessione a Netilion

 Solo con codice d'ordine per "Uscita; ingresso", opzione P "Radio cellulare"

 Per informazioni dettagliate su come "Stabilire una connessione Netilion", consultare la Documentazione speciale "Quick reference guide". →  112

9.3 Stabilire una connessione a OPC-UA



 Solo con codice d'ordine per "Ingresso; uscita", opzione P "Rete radiomobile"

 Per informazioni dettagliate su come "Stabilire una connessione OPC-UA", consultare la Documentazione speciale "OPC-UA". →  112

10 Messa in servizio

10.1 Verifica finale del montaggio e delle connessioni

Prima di eseguire la messa in servizio del dispositivo:

- ▶ controllare che siano state eseguite correttamente le verifiche finali dell'installazione e delle connessioni.
- Checklist "Verifica finale del montaggio" →  42
- Checklist per "verifica finale delle connessioni" →  62



10.2 Operazioni preliminari

Il dispositivo può essere controllato solo mediante l'app SmartBlue.

10.2.1 Installare l'app SmartBlue

 Scaricare l'app SmartBlue →  63

10.2.2 Collegare l'app SmartBlue al dispositivo

 Effettuare il login →  64

10.3 Configurazione del misuratore

Completare questa procedura guidata per mettere in servizio lo strumento.

Per ogni parametro, inserire il valore appropriato o selezionare l'opzione appropriata.

NOTA



Se si esce dalla procedura guidata prima di aver completato tutti i parametri richiesti, lo strumento potrebbe trovarsi in uno stato indefinito!

In questo caso, si consiglia di ripristinare le impostazioni predefinite.

1. Aprire il menu **Guida**.
2. Avviare la procedura guidata **Messa in servizio**.
3. Seguire le istruzioni nell'**app SmartBlue**.
 - ↳ La configurazione è terminata.

10.4 Protezione delle impostazioni da accessi non autorizzati

Per proteggere la configurazione del misuratore da modifiche involontarie dopo la messa in servizio, sono disponibili le seguenti opzioni:

- Protezione scrittura mediante codice di accesso →  66
- Protezione scrittura mediante interruttore di protezione scrittura →  11

10.4.1 Protezione scrittura mediante codice di accesso

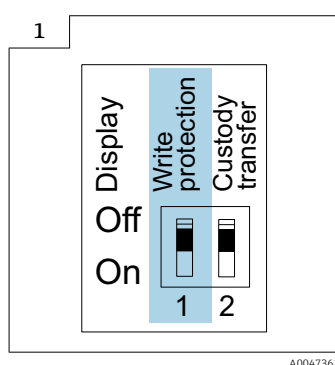
Effetti del codice di accesso specifico dell'utente:

Mediante l'app SmartBlue, i parametri per la configurazione del misuratore sono protetti da scrittura e i relativi valori non possono più essere modificati.

Definizione del codice di accesso mediante l'app SmartBlue

1. Aprire il menu **Sistema**.
 2. Aprire il sottomenu **Gestione utente**.
 3. Aprire la procedura guidata **Definire codice di accesso**.
 4. Definire una stringa di fino a 4 numeri per il codice di accesso.
 - ↳ I parametri sono protetti da scrittura.
- i** ■ Se la protezione scrittura dei parametri è stata attivata mediante un codice di accesso, può essere disattivata solo con questo codice .
- Il ruolo con cui l'utente ha eseguito l'accesso è indicato dalla funzione parametro **Stato accesso**. Percorso di navigazione: Sistema → Gestione utente → Stato accesso

10.4.2 Protezione scrittura tramite microinterruttore protezione scrittura



- **i** Le informazioni sul microinterruttore di protezione scrittura sono riportate sulla targhetta connessioni nel coperchio del vano connessioni.


Diversamente dalla protezione scrittura dei parametri mediante codice di accesso specifico dell'utente, in questo modo si può di bloccare l'accesso in scrittura a tutto il menu operativo.

I valori dei parametri adesso sono di sola lettura e non sono più modificabili.

I seguenti parametri si possono sempre modificare, anche se è attivata la protezione scrittura dei parametri:


- Inserire codice di accesso
- Contrasto del display
- Clientt ID

1. Liberare le 4 viti di fissaggio sul coperchio della custodia e aprire il coperchio.

2. Impostare il contatto di protezione scrittura (WP), presente sul modulo display, sulla posizione **ON**.
 - ↳ È abilitata la protezione scrittura hardware.
Nella parametro **Condizione di blocco**, viene visualizzato il opzione **Blocco scrittura hardware**.
Nell'instestazione del display locale viene visualizzato il simbolo .



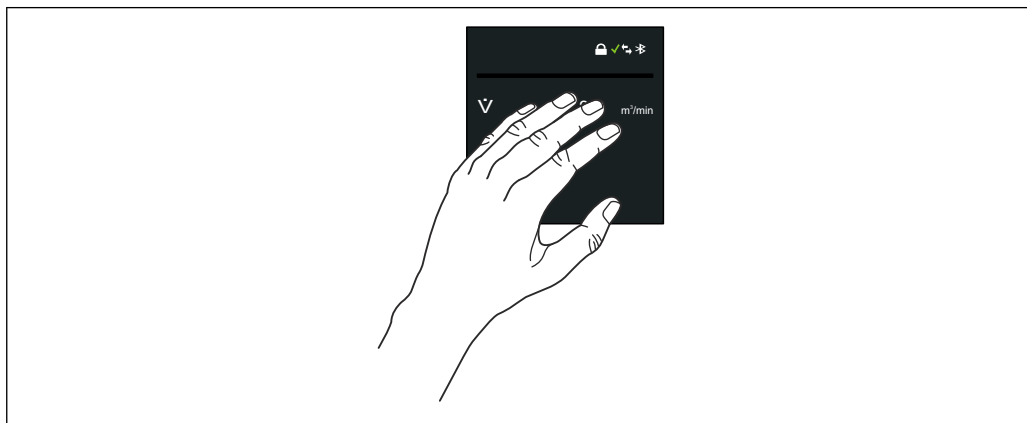
A0044218

3. **⚠️ AVVERTENZA**
Coppia di serraggio eccessiva applicata alle viti di fissaggio!
Rischio di danni al trasmettitore in plastica.
 - ▶ Serrare le viti di fissaggio alla coppia di serraggio →  31.Rimontare il trasmettitore seguendo la sequenza inversa.

11 Funzionamento

11.1 Wake on Touch

Se si tocca il display per 5 secondi, il dispositivo visualizza valori misurati e informazioni di stato.



A0043867



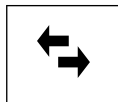
Condizione di blocco

Il dispositivo è bloccato mediante hardware.



Bluetooth

La funzione Bluetooth è abilitata.



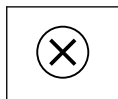
Comunicazione del dispositivo

La comunicazione del dispositivo è abilitata.



Intensità segnale ricevuto (radio cellulare)

Visualizza l'intensità del segnale ricevuto.



Guasto

- Si è verificato un errore del dispositivo.
- Il segnale di uscita non è più valido.



Richiesta manutenzione

- È richiesto un intervento di manutenzione.
- Il segnale di uscita è ancora valido.



Fuori specifica

- Il dispositivo è utilizzato al di fuori dei limiti delle specifiche tecniche, ad esempio al di fuori del campo di temperature di processo.
- Il dispositivo funziona non rispettando la configurazione eseguita dall'utente, ad es. portata massima.



Diagnostica abilitata

Il segnale di uscita è valido.



Verifica funzionale

- Il dispositivo è in modalità service, ad es. durante una simulazione.
- Il segnale di uscita al momento non è valido.

11.2 Adattamento del misuratore alle condizioni di processo

A questo scopo, gli utenti possono selezionare nei seguenti menu:

- Guida
- Applicazione

 Informazioni dettagliate nel "menu **Guida**" e nel "menu **Applicazione**": parametri del dispositivo →  112

11.3 Azzeramento di un totalizzatore



Navigazione

Menu "Applicazione" → Totalizzatori → Gestione totalizzatore/i → Azzerare tutti i totalizzatori

Panoramica dei parametri con una breve descrizione

Parametro	Descrizione	Selezione
Azzerare tutti i totalizzatori	Azzerare tutti i totalizzatori e avviare.	<ul style="list-style-type: none"> ▪ Annulla/a ▪ Azzerare + totalizza

11.4 Disabilitazione dell'interfaccia Bluetooth

 La disabilitazione dell'interfaccia può essere eseguita solo utilizzando Wake on Touch (riattivazione al tocco) →  69.

Navigazione

Menu "Sistema" → Connettività → Configurazione Bluetooth → Bluetooth

Panoramica dei parametri con una breve descrizione

Parametro	Descrizione	Selezione
Bluetooth	Abilita o disabilita funzioni Bluetooth.	<ul style="list-style-type: none"> ▪ Attiva ▪ On touch ▪ Non disponibile *



* La visibilità dipende dalle opzioni ordinate o dalla configurazione dello strumento

11.5 Abilitazione dell'opzione software

11.5.1 Sottomenu "Configurazione software"

Navigazione

Menu "Sistema" → Configurazione software

<div style="border: 1px solid black; padding: 5px; margin-bottom: 10px;"> <p>▶ Configurazione software</p> </div>	
Attiva opzioni SW	→  71
Supervisione opzione SW attiva	→  71

Panoramica dei parametri con una breve descrizione

Parametro	Descrizione	Inserimento dell'utente / Interfaccia utente
Attiva opzioni SW	Inserire il codice di abilitazione del pacchetto applicativo o il codice di un'altra funzionalità ordinata.	Numero intero positivo
Supervisione opzione SW attiva	Visualizza tutte le opzioni software attive.	<ul style="list-style-type: none"> ■ Registrazione dati estesa ■ HistoROM estesa ■ Heartbeat Verification ■ Custody transfer ■ Heartbeat Monitoring

11.6 Aggiornamento del firmware

Aggiornamenti del firmware sono disponibili nell'Area Download del sito web Endress +Hauser: www.endress.com → Download

Specificare i seguenti dettagli per il "Driver dispositivo":


- Digitare: "Firmware Flash File"
- Radice prodotto: "5W8C"
- Comunicazione processo: "Modbus RS485"
- Tipo di dispositivo: "0x6463 (Promag 800)"
- Selezionare la versione del dispositivo
- Avviare la ricerca

1. Estrarre il file ZIP.
2. Salvare sul dispositivo mobile il "Firmware Flash File" (File di aggiornamento firmware).
 - ↳ iOS: File → SmartBlue → Pacchetti di aggiornamento
 - Android: Memoria interna → SmartBlue → Firmware
3. Collegare il misuratore mediante l'app SmartBlue.
4. Nell'app SmartBlue, aprire: Sistema → Configurazione software → Aggiornamento firmware.
5. Attendere il caricamento del firmware.
6. Avviare l'aggiornamento del firmware e attendere che venga completato.
7. Attendere il riavvio del dispositivo.

Il nuovo firmware è stato correttamente installato.

11.7 Controllo, verifica o taratura del misuratore

Il misuratore è impostato come segue quando deve essere controllato, verificato o tarato.

 Per i dispositivi dotati di alimentatore, con alimentazione esterna, l'intervallo di misura viene commutato automaticamente al valore minimo.

1. Collegare il misuratore mediante l'app SmartBlue.
2. Nell'app SmartBlue: Application → Sensor → Sensor adjustment → Open measurement interval value.
3. Impostare il valore su 0,25 s.
 - ↳ Questo riduce al minimo i tempi di misura al banco di taratura.
4. Dopo aver terminato le misure, l'intervallo di misura deve essere reimpostato a 15 s (impostazione di fabbrica) per preservare la durata della batteria.

12 Diagnostica e ricerca guasti

12.1 Ricerca guasti generale

Per il display locale

Guasto	Possibili cause	Intervento correttivo
Il display locale resta oscurato per più di 5 secondi dopo essere stato toccato.	La tensione di alimentazione non corrisponde a quella specificata sulla targhetta.	Applicare la corretta tensione di alimentazione → 52.
	La tensione di alimentazione ha polarità non corretta.	Inversione di polarità della tensione di alimentazione.
	I cavi di collegamento non sono collegati correttamente.	Controllare il collegamento dei cavi e se necessario correggerlo.
	Nessun pacco batterie inserito o collegato. Nessun condensatore di potenza inserito o collegato.	Inserire o collegare il pacco batterie. Inserire o collegare il condensatore di potenza.
	Il dispositivo non è alimentato dalla rete.	Toccare il display per 5 secondi → 69.

Per i segnali di uscita

Errore	Possibili cause	Intervento correttivo
Segnale in uscita fuori dal campo valido	Il modulo dell'elettronica principale è difettoso.	Ordinare la parte di ricambio → 85.
Il dispositivo mostra il valore corretto sul display locale ma il segnale in uscita non è corretto, sebbene nel campo valido.	Errore di configurazione dei parametri	Controllare e regolare la configurazione dei parametri.
Il dispositivo non misura correttamente.	Errore di configurazione o il dispositivo funziona fuori dalle specifiche applicative.	1. Controllare e correggere la configurazione del parametro. 2. Rispettare i valori soglia specificati in "Dati tecnici".
Misuratore non nella live list dello smartphone o del tablet	Comunicazione Bluetooth impostata su "on touch" (al tocco)	1. Controllare se il logo Bluetooth è visibile sul display locale. 2. Toccare il display per 5 secondi in modo da visualizzare un valore misurato.
Il dispositivo non risponde mediante l'app SmartBlue	Assenza di connessione Bluetooth	Abilitare la funzione Bluetooth su smartphone o tablet. Il dispositivo è già collegato a un altro smartphone/tablet.
Accesso mediante l'app SmartBlue non consentito	Si sta eseguendo la prima messa in servizio del dispositivo	Inserire la password iniziale (numero di serie del dispositivo) e modificare.
Il dispositivo non può essere controllato mediante l'app SmartBlue	La password inserita non è corretta	Inserire la password corretta.
	Password dimenticata	Contattare l'assistenza Endress+Hauser.
Accesso di scrittura ai parametri negato	È abilitata la protezione scrittura hardware	<ul style="list-style-type: none"> ▪ Controllare il ruolo utente ▪ Inserire il corretto codice di accesso specifico del cliente ▪ Protezione scrittura hardware mediante DIP switch

Per accedere

Errore	Possibili cause	Intervento correttivo
Accesso non possibile per scrittura parametro.	È abilitata la protezione scrittura hardware.	Portare l'interruttore protezione scrittura sul retro del display in posizione ON → ☰ 11.
Accesso non possibile per scrittura parametro.	Il ruolo utente attuale ha un'autorizzazione di accesso limitata.	1. Controllare il ruolo utente → ☰ 11. 2. Inserire il codice di accesso personale corretto → ☰ 11.

Funzionamento di SmartBlue con Bluetooth®

Errore	Possibili cause	Intervento correttivo
Il dispositivo non è visibile nella live list	Assenza di connessione Bluetooth	Abilitare il Bluetooth sul dispositivo
	Segnale Bluetooth fuori gamma	Avvicinare lo smartphone/tablet al dispositivo
	La geolocalizzazione non è abilitata su dispositivi Android o non consentita per l'app SmartBlue	Abilitare/consentire il servizio di geolocalizzazione sul dispositivo Android per l'app SmartBlue
Il dispositivo compare nella live list ma non è possibile stabilire una connessione	Il dispositivo è già collegato ad un altro smartphone/tablet tramite Bluetooth. È consentita solo una connessione punto-a-punto	Scollegare lo smartphone/tablet dal dispositivo
	Nome utente e password errate	Il nome utente normale è "admin" e la password è il numero di serie del dispositivo indicato sulla sua targhetta (a condizione che l'utente non abbia cambiato la password) Se la password è stata dimenticata, contattare l'Organizzazione di assistenza Endress+Hauser (www.addresses.endress.com)
Connessione tramite SmartBlue non possibile	La password inserita non è corretta	Inserire la password corretta, prestando attenzione alla differenza tra maiuscole e minuscole
	Password dimenticata	contattare l'Organizzazione di assistenza Endress+Hauser (www.addresses.endress.com)
Nessuna comunicazione con il dispositivo tramite SmartBlue	Assenza di connessione Bluetooth	Abilitare la funzione Bluetooth su smartphone, tablet e device
	Il dispositivo è già collegato a un altro smartphone/tablet.	Scollegare il dispositivo dall'altro smartphone/tablet
	Le condizioni ambiente (ad es. pareti/serbatoi) disturbano la connessione Bluetooth	Stabilire un contatto visivo diretto
Il dispositivo non può essere controllato mediante SmartBlue	opzione Operatore non è autorizzato	Passare a opzione Manutenzione

12.2 Informazioni diagnostiche sul display locale

12.2.1 Messaggio diagnostico

I guasti rilevati dal sistema di automonitoraggio del misuratore sono visualizzati come messaggio diagnostico in alternativa al display operativo.



Richiesta manutenzione

- È richiesto un intervento di manutenzione.
- Il segnale di uscita è ancora valido.



Fuori specifica

- Il dispositivo è utilizzato al di fuori dei limiti delle specifiche tecniche, ad esempio al di fuori del campo di temperature di processo.
- Il dispositivo funziona non rispettando la configurazione eseguita dall'utente, ad es. portata massima.



Verifica funzionale

- Il dispositivo è in modalità service, ad es. durante una simulazione.
- Il segnale di uscita al momento non è valido.



Se si presentano contemporaneamente due o più eventi diagnostici, il display visualizza solo il messaggio dell'evento diagnostico che ha la priorità massima.

Segnali di stato




I segnali di stato forniscono indicazioni sullo stato e l'affidabilità del dispositivo classificando le varie cause dell'informazione diagnostica (evento di diagnostica).



I segnali di stato sono classificati secondo la norma VDI/VDE 2650 e la raccomandazione NAMUR NE 107: F = guasto, C = controllo funzionale, S = fuori specifica, M = richiesta manutenzione

Simbolo	Significato
F	Guasto Si è verificato un errore operativo. Il valore misurato non è più valido.
C	Controllo funzionale Il dispositivo è in modalità di simulazione.
S	Fuori specifica Il dispositivo è utilizzato: <ul style="list-style-type: none"> ▪ non rispettando le soglie delle specifiche tecniche (ad es. fuori dal campo della temperatura di processo) ▪ non rispettando la configurazione eseguita dall'utente (ad es. oltre la frequenza di uscita massima dell'uscita impulsi).

Comportamento diagnostico

Messaggio diagnostico	Significato
	Allarme <ul style="list-style-type: none"> La misura si interrompe. Le uscite segnali e i totalizzatori assumono la condizione di allarme definita. Viene generato un messaggio diagnostico.
	Verifica funzionale I valori di processo misurati sono simulati per verificare le uscite/il cablaggio. <ul style="list-style-type: none"> Sovraccarico I/O 1, I/O 2 È attiva la portata in stand-by
	Avviso <ul style="list-style-type: none"> La misura riprende. Esecuzione delle misure con accuratezza limitata Le uscite segnali e i totalizzatori non sono influenzati. Viene generato un messaggio diagnostico.

Comportamento diagnostico delle uscite

Uscita	Comportamento diagnostico
Uscita di commutazione	<ul style="list-style-type: none"> L'uscita viene disattivata (fail-safe) se si verificano eventi con segnale di stato F Nessuna ulteriore risposta ad eventi con altri segnali di stato
Uscita impulsi	<ul style="list-style-type: none"> L'uscita impulsi si disattiva se si verificano eventi con segnale di stato F Nessuna ulteriore risposta ad eventi con altri segnali di stato
Totalizzatore	<ul style="list-style-type: none"> Il totalizzatore si disattiva se si verificano eventi con segnale di stato F Nessuna ulteriore risposta ad eventi con altri segnali di stato

12.3 Adattamento delle informazioni diagnostiche

12.3.1 Adattamento del comportamento diagnostico


Ogni voce delle informazioni diagnostiche è assegnata in fabbrica a uno specifico comportamento diagnostico. L'utente può modificare questa assegnazione per informazioni diagnostiche specifiche nel sottomenu **Impostazioni diagnostiche**.

Diagnostica → Impostazioni diagnostiche

Le seguenti opzioni possono essere assegnate al codice diagnostico in base al comportamento diagnostico:

Opzioni	Descrizione
Allarme	Il dispositivo arresta la misura. Uscita del valore misurato e totalizzatore assumono la condizione di allarme definita. È generato un messaggio diagnostico e l'evento con la massima priorità è visualizzato alternato con la variabile principale sul display locale.
Avviso	Il dispositivo continua a misurare. L'uscita del valore misurato e il totalizzatore non sono influenzati. Viene generato un messaggio diagnostico.
Solo registro di entrata	Il dispositivo continua a misurare. Il messaggio diagnostico è visualizzato solo nel sottomenu Registro degli eventi e non è visualizzato in alternanza con il display operativo.
Disattivo/a	L'evento diagnostico è ignorato e non è generato o inserito un messaggio diagnostico.


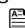
12.4 Panoramica delle informazioni diagnostiche

 La quantità di informazioni diagnostiche e il numero di variabili misurate coinvolte aumentano se il misuratore dispone di uno o più pacchetti applicativi.

12.5 Eventi diagnostici in corso






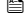
Menu **Diagnostica** permette all'utente di visualizzare separatamente l'evento diagnostico attuale e quello precedente.

 Per richiamare i rimedi adatti a rimuovere un evento diagnostico:
Mediante l'app SmartBlue

 Altri eventi diagnostici in attesa possono essere visualizzati in sottomenu **Elenco di diagnostica** →  76.

Navigazione

Menu "Diagnostica" → Diagnostica Attiva

► Diagnostica Attiva	
Diagnostica attuale	→  76
Timestamp	→  76
Precedenti diagnostiche	→  76
Timestamp	→  76
Tempo di funzionamento dal restart	→  76
Tempo di funzionamento	→  76

Panoramica dei parametri con una breve descrizione

Parametro	Descrizione	Interfaccia utente
Diagnostica attuale	Mostra l'attuale evento diagnostico con la relativa informazione diagnostica.	Numero intero positivo
Timestamp	Visualizza il timestamp del messaggio di diagnostica attualmente attivo.	Giorni (d), ore (h), minuti (m), secondi (s)
Precedenti diagnostiche	Mostra il precedente evento diagnostico con la relativa informazione diagnostica.	Numero intero positivo
Timestamp	Visualizza il timestamp del precedente messaggio di diagnostica.	Giorni (d), ore (h), minuti (m), secondi (s)
Tempo di funzionamento dal restart	Mostra da quanto tempo il dispositivo è in funzione dall'ultima ripartenza.	Giorni (d), ore (h), minuti (m), secondi (s)
Tempo di funzionamento	Indica da quanto tempo è in funzione il dispositivo.	Giorni (d), ore (h), minuti (m), secondi (s)

12.6 Elenco di diagnostica

Possono essere visualizzati fino a 5 eventi diagnostici ancora in attesa nel parametro sottomenu **Elenco di diagnostica** insieme alle informazioni diagnostiche associate. Se sono in corso più di 5 eventi di diagnostica, il display visualizza quelli che hanno la priorità massima.

Percorso di navigazione

Diagnostica → Elenco di diagnostica

 Per richiamare i rimedi adatti a rimuovere un evento diagnostico:
Mediante l'app SmartBlue

12.7 Registro eventi

12.7.1 Lettura del registro eventi



Una panoramica in ordine cronologico dei messaggi di evento generati è reperibile nel sottomenu **Elenco degli eventi**.

Percorso di navigazione




Menu **Diagnostica** → sottomenu **Registro degli eventi** → Elenco eventi


Possono essere visualizzati massimo 100 messaggi di evento in ordine cronologico.



La cronologia degli eventi comprende:

- Eventi diagnostici →  75
- Eventi informativi →  77

Oltre al tempo operativo di quando si è verificato l'evento, a ogni evento è assegnato un simbolo che indica se l'evento si è verificato o è terminato:

- Evento di diagnostica
 - : occorrenza dell'evento
 - : termine dell'evento
- Evento di informazione
 - : occorrenza dell'evento

 Per richiamare i rimedi adatti a rimuovere un evento diagnostico:
Mediante l'app SmartBlue

 Per filtrare i messaggi di evento visualizzati →  77

12.7.2 Filtraggio del registro degli eventi

Utilizzando la funzione parametro **Opzioni filtro** si può definire quale categoria del messaggio di evento è visualizzata nel sottomenu **Elenco degli eventi**.

Percorso di navigazione

Diagnostica → Registro degli eventi → Opzioni filtro

Categorie di filtro

- Tutti
- Guasto (F)
- Controllo funzione (C)
- Fuori valori specifica (S)
- Richiesta manutenzione (M)
- Informazioni (I)

12.7.3 Panoramica degli eventi di informazione

A differenza dall'evento diagnostico, l'evento di informazione è visualizzato solo nel registro degli eventi e non nell'elenco degli eventi.

Numero dell'evento di diagnostica	Descrizione dell'evento
I1000	----- (Dispositivo ok)
I1079	Il sensore è stato sostituito
I1089	Accensione

Numero dell'evento di diagnostica	Descrizione dell'evento
I1090	Reset configurazione
I1091	Configurazione cambiata
I11036	Impostazione data/ora corretta
I11068	Dispositivo ok
I11095	Dispositivo ok
I1137	Modulo display sostituito
I1151	Reset della cronologia
I1155	Reset della temperatura dell'elettronica
I1157	Lista errori in memoria
I1256	Display: cambio stato accesso
I1335	Cambiato firmware
I1351	Regolazione rilevazione tubo vuoto KO
I1353	Regolazione rilevazione tubo vuoto OK
I1397	Fieldbus: cambio stato accesso
I1398	CDI: cambio stato accesso
I1444	Verifica strumento: Positiva
I1445	Verifica strumento: fallita
I1457	Verifica errore di misura: Fallita
I1459	Verifica modulo I/O: Fallita
I1461	Verifica sensore: Fallita
I1462	Verifica modulo elettronico fallita
I1512	Download ultimato
I1513	Download ultimato
I1514	Upload iniziato
I1515	Upload ultimato
I1517	Custody transfer attiva
I1518	Modalità legale disattiva
I1622	Taratura cambiata
I1624	Reset di tutti i totalizzatori
I1625	Protezione scrittura attivata
I1626	Protezione scrittura disattivata
I1634	Reset parametri di fabbrica
I1635	Reset parametri della spedizione
I1649	Protezione HW scrittura dati attivata
I1650	Protezione HW scrittura dati disattivata
I1651	Parametri modalità legale cambiati
I1725	Modulo elettronico sostituito

12.8 Reset del misuratore

È possibile ripristinare l'intera configurazione del dispositivo ad uno stato definito mediante .

Navigazione

Menu "Sistema" → Gestione dispositivo → Reset del dispositivo

Panoramica dei parametri con una breve descrizione

Parametro	Descrizione	Selezione
Reset del dispositivo	Reset della configurazione dello strumento – sia totale che parziale – a condizioni definite.	<ul style="list-style-type: none"> ■ Annulla/a ■ Reset alle impostazioni di fabbrica * ■ Riavvio dispositivo * ■ Ricarica dati S-DAT di back up * ■ Spegnimento dispositivo ■ Creazione back-up T-DAT * ■ Ricarica backup T-DAT *

* La visibilità dipende dalle opzioni ordinate o dalla configurazione dello strumento

12.9 Informazioni sul dispositivo

Il menu sottomenu **Informazioni sul dispositivo** comprende tutti i parametri che visualizzano diverse informazioni per l'identificazione del dispositivo.

Navigazione

Menu "Sistema" → Informazioni → Dispositivo

Panoramica dei parametri con una breve descrizione

Parametro	Descrizione	Interfaccia utente
Numero di serie	Mostra il numero di serie del dispositivo di misura.	Stringa di caratteri composta da numeri, lettere e caratteri speciali
Codice d'ordine	Mostra il codice d'ordine del dispositivo.	Stringa di caratteri composta da numeri, lettere e caratteri speciali
Versione Firmware	Mostra il firmware installato nel dispositivo di misura.	Stringa di caratteri composta da numeri, lettere e caratteri speciali
Codice d'ordine esteso 1	Mostra la 1° parte del codice d'ordine esteso.	Stringa di caratteri composta da numeri, lettere e caratteri speciali
Codice d'ordine esteso 2	Mostra la 2° parte del codice d'ordine esteso.	Stringa di caratteri composta da numeri, lettere e caratteri speciali
Codice d'ordine esteso 3	Mostra la 3° parte del codice d'ordine esteso.	Stringa di caratteri composta da numeri, lettere e caratteri speciali
Root del dispositivo	Mostra il nome del trasmettitore.	Stringa di caratteri composta da numeri, lettere e caratteri speciali
Versione ENP	Mostra la versione dell'etichetta elettronica (ENP).	Stringa di caratteri composta da numeri, lettere e caratteri speciali
Produttore	Visualizzazione del produttore.	Stringa di caratteri composta da numeri, lettere e caratteri speciali

12.10 Versioni firmware

Data di rilascio	Versione firmware	Modifiche al mware	Tipo di documentazione	Documentazione
03.2021	01.00.zz	Firmware originale	Istruzioni di funzionamento	BA02080D/06/IT/01.21

13 Manutenzione

13.1 Intervento di manutenzione

Non sono richiesti interventi di manutenzione speciali.

13.1.1 Pulizia esterna

Per pulire la parte esterna dei misuratori, utilizzare sempre detergenti che non intaccano la superficie della custodia o le guarnizioni.

AVVERTENZA

I detergenti possono danneggiare la custodia in plastica del trasmettitore!

- ▶ Non utilizzare vapore ad alta pressione.
- ▶ Impiegare solo i detergenti specificati.

Detergenti consentiti per la custodia in plastica:

- Detergenti per la casa, disponibili in commercio
- Alcol metilico o alcol isopropilico
- Soluzioni saponose delicate

13.1.2 Pulizia interna

Per il dispositivo non è prevista la pulizia interna.

13.1.3 Sostituzione delle batterie

AVVERTENZA

Le batterie possono esplodere se non gestite correttamente!


- ▶ Non ricaricare le batterie.
- ▶ Non aprire le batterie.
- ▶ Non esporre le batterie a fuoco diretto.


Sostituzione del pacco batterie


AVVERTENZA


Le batterie possono esplodere se non gestite correttamente!

- ▶ Non ricaricare le batterie.
- ▶ Non aprire le batterie.
- ▶ Non esporre le batterie a fuoco diretto.

 Per l'immagazzinamento delle batterie occorre adottare opportune precauzioni di sicurezza. Osservare le istruzioni delle schede dati di sicurezza delle batterie (SCHEDA DI SICUREZZA DEI MATERIALI).

 Sostituire il pacco batterie se è generato un messaggio diagnostico.

 Rispettare il campo della temperatura di processo specificato per le batterie.

 Se il dispositivo non funziona perché la batteria è scarica, occorre sostituire sia il condensatore di potenza che la batteria.

Controllare lo stato di carica della batteria dall'app SmartBlue

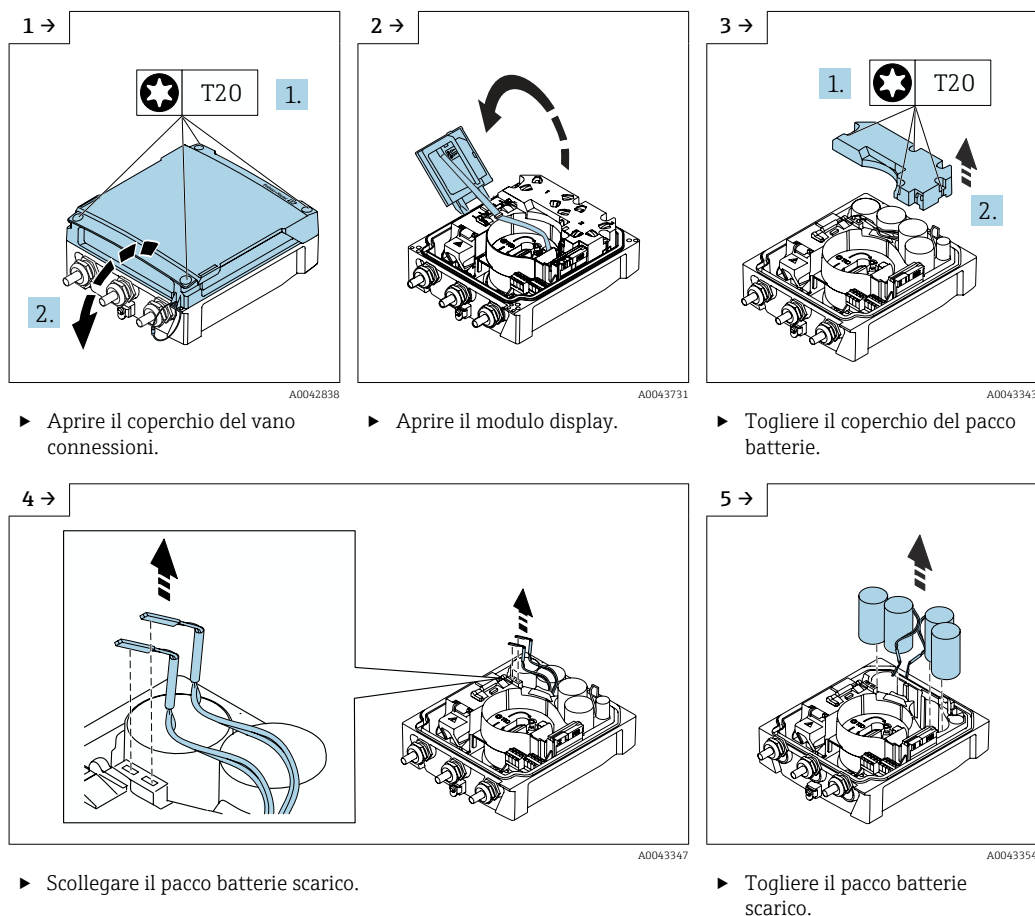
1. Aprire **Sistema**.
2. Aprire **Power (battery)**.
3. Aperto **State of charge battery 1** o **State of charge battery 2**.

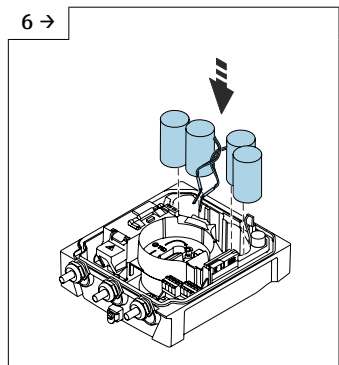
4. Disattivare il dispositivo come descritto di seguito e sostituire il pacco batterie scarico.

Spegnimento dispositivo

1. Aprire **Sistema**.
2. Aprire **Gestione dispositivo**.
3. Aprire **Reset del dispositivo**.
4. Selezionare **Spegnimento dispositivo**.
5. Premere **OK** per confermare.
 - ↳ Non appena il display locale visualizza **F418**, è possibile scollegare il dispositivo dall'alimentazione mediante il DIP switch B senza perdere alcun dato. Se è disponibile un alimentatore esterno (pacco batterie esterno), non è necessario spegnere il dispositivo.
6. Sostituire il pacco batterie scarico.

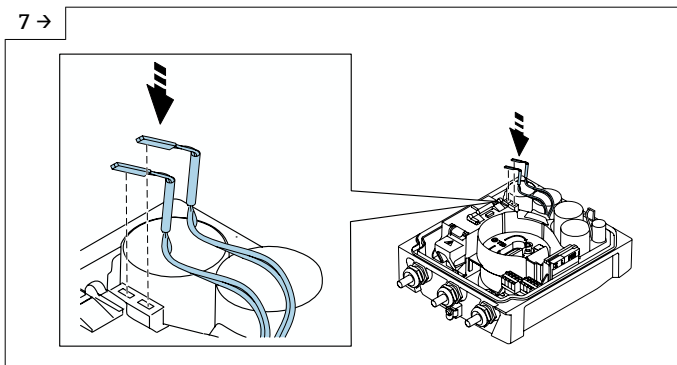
Sostituzione del pacco batterie scarico - Promag 800 Advanced





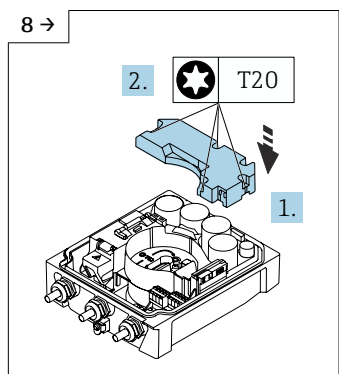
A0043732

- ▶ Inserire il pacco batterie nuovo.



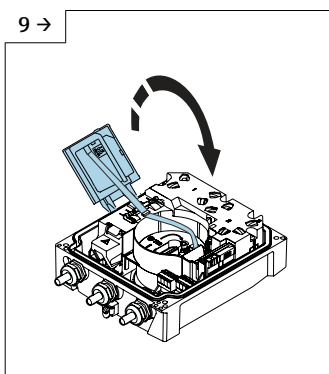
A0043733

- ▶ Innestare il connettore del pacco batterie nuovo.
- ▶ Il dispositivo si riattiva. Dopo 15 secondi, il display visualizza un valore misurato.



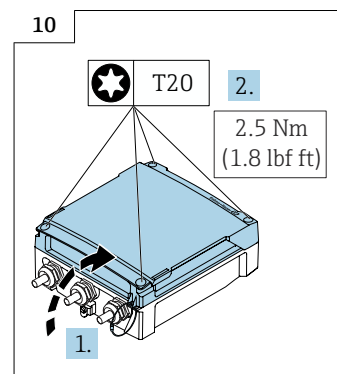
A0043736

- ▶ Montare il coperchio del pacco batterie.



A0043737

- ▶ Chiudere il modulo display.



A0042855

- ▶ Chiudere il coperchio del vano connessioni.
- ▶ Confermare la sostituzione della batteria.

Confermare sostituzione della batteria

1. Aprire **Sistema**.
2. Aprire **Gestione alimentazione**.
3. Aprire **Confermare sostituzione della batteria**.
4. Selezionare il numero del pacco batterie che è stato sostituito.
5. Premere **OK** per confermare.
 - ↳ La sostituzione del pacco batterie è così completata.

Sostituzione delle batterie nel pacco batterie esterno

AVVERTENZA

Le batterie possono esplodere se non gestite correttamente!

- ▶ Non ricaricare le batterie.
- ▶ Non aprire le batterie.
- ▶ Non esporre le batterie a fuoco diretto.

i Il pacco batterie esterno può funzionare con batterie 3.6V D al litio-cloruro di tionile e anche con batterie 1.5V D alcaline. Inserire solo batterie del medesimo tipo e con il medesimo livello di carica nel pacco batterie esterno.

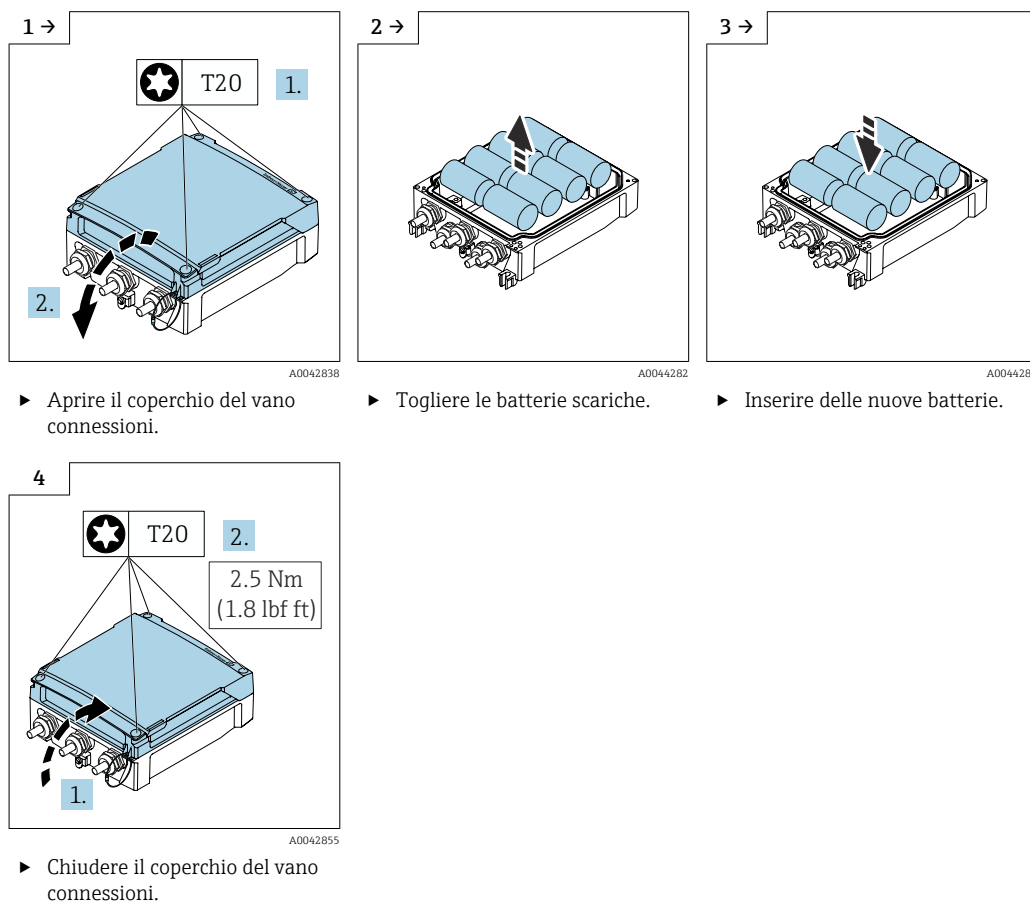
Endress+Hauser consiglia le seguenti batterie al litio-cloruro di tionile:

- Tadiran SL2780
- Saft LS33600
- Eve ER34615
- Tadiran SL2880

Endress+Hauser consiglia le seguenti batterie alcaline:

- Energizer E95
- Duracell MX1300
- Panasonic LR20XWA
- Varta 4020

Sostituzione delle batterie scariche - Promag 800 Advanced



i Il dispositivo non visualizza la capacità residua delle batterie esterne. Il valore indicato sul display si riferisce esclusivamente alle batterie montate internamente. Se sono collegate batterie interne ed esterne, quelle esterne vengono usate per prime e poi si usano quelle interne.

13.2 Apparecchiature di misura e prova


Endress+Hauser offre un'ampia gamma di apparecchiature di misura e prova, come Netilion o test dei dispositivi.

 L'Ufficio commerciale Endress+Hauser locale può fornire informazioni dettagliate su tali servizi.

Elenco di alcune apparecchiature di misura e prova: →  88

13.3 Servizi di Endress+Hauser

Endress+Hauser offre un'ampia gamma di servizi per la manutenzione quali ritaratura, interventi di manutenzione o test dei dispositivi.

 L'Ufficio commerciale Endress+Hauser locale può fornire informazioni dettagliate su tali servizi.

14 Riparazione

14.1 Note generali

14.1.1 Riparazione e conversione

Il servizio Endress+Hauser per le riparazioni e le conversioni offre quanto segue:

- I misuratori hanno una progettazione modulare.
- Le parti di ricambio sono raggruppate in kit logici con le relative Istruzioni di installazione.
- Le riparazioni sono eseguite dall'Organizzazione di assistenza Endress+Hauser o da tecnici del cliente con adeguata formazione.
- I dispositivi certificati possono essere convertiti in altri dispositivi certificati solo dall'Organizzazione di assistenza Endress+Hauser o in fabbrica.

14.1.2 Note per la riparazione e la conversione



Per la riparazione e la conversione di un misuratore, rispettare le seguenti note:

- ▶ Usare solo parti di ricambio originali Endress+Hauser.
- ▶ Eseguire la riparazione in base alle Istruzioni di installazione.
- ▶ Rispettare gli standard, le normative nazionali/locali applicabili, la documentazione Ex (XA) e i certificati.
- ▶ Documentare tutte le riparazioni e le conversioni e inserire i dettagli in Netilion Analytics.

14.2 Parti di ricambio

Device Viewer (www.endress.com/deviceviewer):

Tutte le parti di ricambio per il misuratore, insieme al codice d'ordine, sono elencate qui e possono essere ordinate. Se disponibili, gli utenti possono scaricare anche le relative Istruzioni di installazione.

-  Numero di serie del misuratore:
 - È indicato sulla targhetta del dispositivo.
 - Può essere letto dal parametro **Numero di serie** (→  79) nelle sottomenu **Informazioni sul dispositivo**.

14.3 Servizi Endress+Hauser

Endress+Hauser offre un'ampia gamma di servizi.

-  L'Ufficio commerciale Endress+Hauser locale può fornire informazioni dettagliate su tali servizi.

14.4 Restituzione

I requisiti per rendere il dispositivo in modo sicuro dipendono dal tipo di dispositivo e dalla legislazione nazionale.

1. Per informazioni fare riferimento alla pagina web:
<https://www.endress.com/support/return-material>
↳ Selezionare la regione.
2. In caso di restituzione del dispositivo, imballarlo in modo da proteggerlo adeguatamente dagli urti e dalle influenze esterne. Gli imballaggi originali garantiscono una protezione ottimale.

14.5 Smaltimento



Se richiesto dalla Direttiva 2012/19/UE sui rifiuti di apparecchiature elettriche ed elettroniche (RAEE), il prodotto è contrassegnato con il simbolo raffigurato per minimizzare lo smaltimento di RAEE come rifiuti civili indifferenziati. I prodotti con questo contrassegno non devono essere smaltiti come rifiuti civili indifferenziati. Renderli, invece, al produttore per essere smaltiti in base alle condizioni applicabili.

14.5.1 Smontaggio del misuratore

1. Spegnere il dispositivo.

⚠️ AVVERTENZA

Condizioni di processo pericolose!

- ▶ Prestare attenzione a condizioni di processo pericolose come pressione all'interno del misuratore, temperature elevate o fluidi aggressivi.
2. Eseguire le procedure di montaggio e connessione descritte ai paragrafi "Montaggio del misuratore" e "Connessione del misuratore" procedendo in ordine inverso. Rispettare le Istruzioni di sicurezza.

14.5.2 Smaltimento del misuratore

⚠️ AVVERTENZA

Pericolo per il personale e l'ambiente derivante da fluidi nocivi per la salute.

- ▶ Assicurarsi che il misuratore e tutte le cavità siano privi di fluidi o residui di fluido nocivi per la salute o l'ambiente, ad es. sostanze che si siano infiltrate all'interno di fessure o diffuse attraverso la plastica.

Durante il trasporto rispettare le seguenti note:

- ▶ Rispettare le normative nazionali e locali applicabili.
- ▶ Garantire una separazione e un riutilizzo corretti dei componenti del dispositivo.

14.5.3 Smaltimento della batteria






Smaltire le batterie in base alle direttive locali.

15 Accessori


Sono disponibili diversi accessori Endress+Hauser che possono essere ordinati con il dispositivo o in un secondo tempo. Informazioni dettagliate sul relativo codice d'ordine possono essere richieste all'Ufficio commerciale Endress+Hauser locale o reperite sulla pagina del prodotto del sito Endress+Hauser: www.it.endress.com.

15.1 Accessori specifici del dispositivo


15.1.1 Per il trasmettitore Proline 800 - Advanced

Accessori	Descrizione
Cavo di collegamento per la versione separata	Cavi della corrente della bobina e di segnale degli elettrodi, diverse lunghezze, cavi rinforzati disponibili su richiesta.
Cavo di messa a terra	Set di due cavi di messa a terra per l'equalizzazione del potenziale.
Kit di montaggio su palina	Kit di montaggio su palina per trasmettitore.
Tettuccio di protezione dalle intemperie	Serve per proteggere il misuratore dalle intemperie: ad es. pioggia, eccessivo riscaldamento dovuto alla luce solare diretta.  Codice d'ordine: 71343504  Istruzioni di installazione EA01191D
Pacchetto applicativo, Promag 800	 Numero d'ordine: DK5014
1x pacco batterie, litio	 Numero d'ordine: DK5016-CA
2x pacchi batterie, litio	 Codice d'ordine: DK5016-CB

15.1.2 Per il sensore

Accessori	Descrizione
Dischi di messa a terra	Servono per la messa a terra del fluido nei tubi di misura rivestiti e garantiscono, quindi, misure corrette.  Per maggiori dettagli, v. Istruzioni di installazione EA00070D

15.2 Accessori specifici per l'assistenza

Accessori	Descrizione
Applicator	<p>Software per selezionare e dimensionare i misuratori Endress+Hauser:</p> <ul style="list-style-type: none"> ▪ Selezione di misuratori con requisiti industriali ▪ Calcolo di tutti i dati necessari per identificare il misuratore di portata più adatto: ad es. diametro nominale, perdita di carico, velocità di deflusso e accuratezza. ▪ Illustrazione grafica dei risultati del calcolo ▪ Determinazione del codice d'ordine parziale, amministrazione, documentazione e consultazione di tutti i dati e dei parametri relativi a un progetto per tutto il ciclo di vita del progetto. ▪ Calcolo della durata prevista della batteria. <p>Applicator è disponibile:</p> <ul style="list-style-type: none"> ▪ Attraverso Internet: https://portal.endress.com/webapp/applicator ▪ Come DVD scaricabile per l'installazione su PC locale.
Netilion	<p>IIoT Ecosystem: sbloccare le conoscenze</p> <p>L'ecosistema Netilion IIoT di Endress + Hauser consente di ottimizzare le prestazioni dell'impianto, digitalizzare i flussi di lavoro, condividere le conoscenze e migliorare la collaborazione.</p> <p>Forte di decenni di esperienza nell'automazione di processo, Endress+Hauser offre all'industria di processo un ecosistema IIoT che consente di ottenere informazioni utili da dati. Questi dati possono essere usati per ottimizzare i processi, apportando maggiore disponibilità, efficienza e affidabilità dell'impianto, e in ultima analisi un impianto più redditizio.</p> <p>www.netilion.endress.com</p>
Endress+Hauser App SmartBlue	<p>Se il dispositivo è provvisto di un'interfaccia WLAN opzionale, può essere utilizzato e configurato con l'app SmartBlue.</p> <p><i>Funzioni supportate</i></p> <ul style="list-style-type: none"> ▪ Accesso al dispositivo (login) ▪ Configurazione del dispositivo ▪ Accesso ai valori misurati, allo stato del dispositivo e alle informazioni di diagnostica <p>SmartBlue per dispositivi Android può essere scaricato da Google Play Store, mentre la versione per dispositivi iOS può essere scaricata da iTunes Store: <i>Endress+Hauser SmartBlue</i></p> <p>Accesso diretto all'app con il codice QR:</p> <div style="display: flex; justify-content: space-around; align-items: center;"> <div style="text-align: center;">  </div> <div style="text-align: center;">  </div> <div style="text-align: center;">  </div> </div> <p style="text-align: right; font-size: small;">A0033202</p> <p>Requisiti di sistema</p> <ul style="list-style-type: none"> ▪ Dispositivi iOS: iPhone 4S o superiore a partire da iOS9.0; iPad2 o superiore a partire da iOS9.0; iPod Touch di 5a generazione o superiore a partire da iOS9.0 ▪ Dispositivi Android: a partire da Android 4.4 KitKat e Bluetooth® 4.0

16 Dati tecnici

16.1 Applicazione

Il misuratore è stato sviluppato esclusivamente per la misura di portata dei liquidi con una conducibilità minima di 20 $\mu\text{S/cm}$.

Per garantire che il dispositivo conservi le sue caratteristiche operative per tutto il suo ciclo di vita, utilizzarlo solo per misurare fluidi ai quali i materiali parti bagnate offrono sufficiente resistenza.

16.2 Funzionamento e struttura del sistema

Principio di misura Misura di portata elettromagnetica secondo la legge di *Faraday sull'induzione magnetica*.

Sistema di misura Il dispositivo comprende un trasmettitore e un sensore.

Proline Promag 800 - Advanced

Sono disponibili due versioni del dispositivo:

- Versione compatta - trasmettitore e sensore costituiscono un'unità meccanica.
- Versione separata - trasmettitore e sensore sono montati in luoghi separati.

Per informazioni sulla struttura del misuratore →  13

16.3 Ingresso

Variabile misurata **Variabili misurate dirette**

- Portata volumetrica (proporzionale alla tensione indotta)
- Conducibilità elettrica
- Pressione (opzionale)

Campo di misura Tipicamente $v = 0,01 \dots 10 \text{ m/s}$ ($0,03 \dots 33 \text{ ft/s}$) con l'accuratezza specificata
Conducibilità elettrica: $\geq 20 \mu\text{S/cm}$ per i liquidi in generale

Valori di portata caratteristici in unità ingegneristiche SI

Diametro nominale		Portata consigliata Valore di fondoscala min./max ($v \sim 0,3/10 \text{ m/s}$) [m ³ /h]	Impostazioni di fabbrica	
[mm]	[in]		Valore impulsi (~ 2 impulsi) [m ³]	Taglio di bassa portata ($v \sim 0,04 \text{ m/s}$) [m ³ /h]
25	1	9 ... 300 dm ³ /min	0,5 dm ³	1 dm ³ /min
32	–	15 ... 500 dm ³ /min	1 dm ³	2 dm ³ /min
40	1 ½	25 ... 700 dm ³ /min	1,5 dm ³	3 dm ³ /min
50	2	35 ... 1 100 dm ³ /min	2,5 dm ³	5 dm ³ /min
65	–	60 ... 2 000 dm ³ /min	5 dm ³	8 dm ³ /min
80	3	90 ... 3 000 dm ³ /min	5 dm ³	12 dm ³ /min
100	4	145 ... 4 700 dm ³ /min	10 dm ³	20 dm ³ /min
125	–	220 ... 7 500 dm ³ /min	15 dm ³	30 dm ³ /min


Diametro nominale		Portata consigliata Valore di fondoscala min./max (v ~ 0,3/10 m/s) [m³/h]	Impostazioni di fabbrica	
[mm]	[in]		Valore impulsi (~ 2 impulsi) [m³]	Taglio di bassa portata (v ~ 0,04 m/s) [m³/h]
150	6	20 ... 600	0,025	2,5
200	8	35 ... 1100	0,05	5
250	10	55 ... 1700	0,05	7,5
300	12	80 ... 2400	0,1	10
350	14	110 ... 3300	0,1	15
375	15	140 ... 4200	0,15	20
400	16	140 ... 4200	0,15	20
450	18	180 ... 5400	0,25	25
500	20	220 ... 6600	0,25	30
600	24	310 ... 9600	0,3	40
700	28	420 ... 13500	0,5	50
750	30	480 ... 15000	0,5	60
800	32	550 ... 18000	0,75	75
900	36	690 ... 22500	0,75	100


Valori di portata caratteristici in unità ingegneristiche US

Diametro nominale		Portata consigliata Valore di fondoscala min./max (v ~ 0,3/10 m/s) [gal/min]	Impostazioni di fabbrica	
[in]	[mm]		Valore impulsi (~ 2 impulsi) [gal]	Taglio di bassa portata (v ~ 0,04 m/s) [gal/min]
1	25	2,5 ... 80	0,2	0,25
-	32	4 ... 130	0,2	0,5
1 ½	40	7 ... 185	0,5	0,75
2	50	10 ... 300	0,5	1,25
-	65	16 ... 500	1	2
3	80	24 ... 800	2	2,5
4	100	40 ... 1250	2	4
-	125	60 ... 1950	5	7
6	150	90 ... 2650	5	12
8	200	155 ... 4850	10	15
10	250	250 ... 7500	15	30
12	300	350 ... 10600	25	45
14	350	500 ... 15000	30	60
15	375	600 ... 19000	50	60
16	400	600 ... 19000	50	60
18	450	800 ... 24000	50	90
20	500	1000 ... 30000	75	120
24	600	1400 ... 44000	100	180
28	700	1900 ... 60000	125	210

Diametro nominale		Portata consigliata Valore di fondoscala min./max (v ~ 0,3/10 m/s) [gal/min]	Impostazioni di fabbrica	
[in]	[mm]		Valore impulsi (~ 2 impulsi) [gal]	Taglio di bassa portata (v ~ 0,04 m/s) [gal/min]
30	750	2 150 ... 67 000	150	270
32	800	2 450 ... 80 000	200	300
36	900	3 100 ... 100 000	225	360


Campo di misura consigliato

 Soglia portata →  101

 Per le misure fiscali, la specifica approvazione determina il campo di misura consentito, il valore impulso e il taglio di bassa portata.

Campo di portata consentito

Superiore a 1000 : 1

 In caso di misura fiscale, la specifica approvazione determina il campo di portata consentito.

Segnale di ingresso

Ingresso di stato

Valori di ingresso massimi	<ul style="list-style-type: none"> ▪ 30 V c.c. ▪ 6 mA
Tempo di risposta	Configurabile: 50 ... 200 ms
Livello del segnale di ingresso	<ul style="list-style-type: none"> ▪ Segnale Low (low): -3 ... +5 V c.c. ▪ Segnale High (high): 12 ... 30 V c.c.
Funzioni assegnabili	<ul style="list-style-type: none"> ▪ Off ▪ Azzeramento separato dei totalizzatori 1-3 ▪ Azzeramento di tutti i totalizzatori ▪ Solo inserimento nel registro

Ingresso di stato, modalità di risparmio energetico

Per attivare l'ingresso di stato, il segnale deve modificarsi dal livello low a quello high con un tempo di risalita minimo di 10 ms e il livello high deve essere presente per almeno tutta la durata del tempo di risposta. Il segnale di ingresso può quindi essere reimpostato su "low". Al termine, l'ingresso di stato è pronto per la successiva attivazione.

16.4 Uscita

Segnale di uscita

Uscita di stato/impulsi

Funzione	Con il codice d'ordine per "Uscita; ingresso", opzione P : radio cellulare, 3 uscite possono essere impostate come uscita impulsi o uscita di commutazione
Versione	Passiva, open collector
Valori di ingresso massimi	<ul style="list-style-type: none"> ▪ 30 V c.c. ▪ 30 mA
Caduta di tensione	Per 25 mA: ≤ 2 V c.c.
Uscita impulsi	
Larghezza impulso	Configurabile: 0,1 ... 500 ms

Frequenza di impulsi massima	100 Impulse/s
Valore impulso	Configurabile
Variabili misurate assegnabili	Portata volum.
Uscita id commutazione	
Comportamento di commutazione	Binario, conduce o non conduce
Ritardo di commutazione	Configurabile: 0 ... 100 s
Numero di cicli di commutazione	Illimitato
Funzioni assegnabili	<ul style="list-style-type: none"> ▪ Off ▪ Acceso a luce fissa ▪ Comportamento diagnostico ▪ Soglia: <ul style="list-style-type: none"> ▪ Off ▪ Portata volum. ▪ Velocità di deflusso ▪ Conducibilità ▪ Totalizzatore 1 ▪ Totalizzatore 2 ▪ Totalizzatore 3 ▪ Temperatura ▪ Pressione ▪ Livello batteria ▪ Monitoraggio della direzione del flusso ▪ Stato <ul style="list-style-type: none"> ▪ Rilevamento di tubo vuoto ▪ Taglio di bassa portata
Uscita di stato, modalità di risparmio energetico	
	Un uscita di stato attiva non è permanentemente conduttiva. È conduttiva soltanto per la lunghezza della larghezza dell'impulso ad una frequenza di ripetizione che corrisponde all'intervallo di misura del dispositivo.

Radio cellulare, Proline 800
- Advanced



Per informazioni dettagliate sulla "radio cellulare", consultare la documentazione speciale sul "modulo cellulare" → 112

Segnale in caso di allarme

A seconda dell'interfaccia, le informazioni sul guasto sono visualizzate come segue.

Display locale

Display alfanumerico	Con informazioni sulla causa
-----------------------------	------------------------------

Interfaccia/protocollo

Mediante comunicazione digitale:

- App SmartBlue
- Radio cellulare


Display alfanumerico	Con le informazioni sulla causa e gli interventi correttivi
-----------------------------	---

Taglio bassa portata

I punti di commutazione per il taglio bassa portata sono impostabili dall'utente.

Isolamento galvanico	<p>I seguenti circuiti sono isolati galvanicamente tra loro:</p> <ul style="list-style-type: none"> ■ Ingressi ■ Uscite ■ Alimentazione opzionale con il codice d'ordine per "Alimentazione energia", opzione K "100-240Vc.a./19-30Vc.c., batteria al litio" e opzioni S "100-240Vc.a./19-30Vc.c., senza batteria"
Memoria dati	<p>La memoria dati registra fino a 10.000 (opzionalmente 50.000) record di dati del protocollo. Una voce di registro è costituita da una marca temporale e dai valori configurati.</p> <p>La memoria dati registra i seguenti valori:</p> <ul style="list-style-type: none"> ■ Portata volumetrica ■ Pressione ■ Conducibilità elettrica ■ Totalizzatore 1 ■ Totalizzatore 2 ■ Totalizzatore 3 ■ Stato di carica della batteria ■ Stato di diagnostica del sistema <p>Il ciclo di memorizzazione (ore:minuti:secondi) è valido per tutti i valori da registrare. Se non si seleziona un ciclo di memorizzazione, la memoria dati viene disattivata e non registra più i dati.</p> <p>Per l'analisi dei dati, è possibile accedere alla memoria dati localmente, tramite l'applicazione SmartBlue, o tramite un'applicazione su cloud.</p>

16.5 Alimentazione

Assegnazione dei morsetti →  46

Tensione di alimentazione	<p>Tensione di alimentazione mediante batterie</p> <ul style="list-style-type: none"> ■ 3,6 V DC ■ 38 Ah a 25 °C(per ogni pacco batterie) ■ Potenza massima: 500 mW <p>Tensione di alimentazione tramite custodia batteria esterna - Proline Promag 800 - Advanced (opzionale)</p> <p>Codice d'ordine per "Accessorio incluso", opzione "Custodia batteria esterna senza batteria", opzione "PG".</p> <ul style="list-style-type: none"> ■ Potenza massima: 3,5 W ■ l'interfaccia è progettata per la connessione di un'alimentazione a batteria esterna addizionale per prolungarne la durata operativa. ■ Due pacchi batteria interni ■ L'indicazione della durata della batteria si riferisce ai pacchi batterie installati internamente.
---------------------------	---

Tensione di alimentazione esterna - Proline Promag 800 - Advanced (opzionale)

Codice d'ordine per "Alimentazione", opzioni "K", "S"

- 85 ... 265 V AC/ 19 ... 30 V DC²⁾
- 47 ... 63 Hz
- Potenza massima: 4 W
- Due pacchi batterie per garantire l'alimentazione di backup del dispositivo in caso di anomalia dell'alimentazione esterna di rete

Sovratensioni momentanee	fino ai livelli di sovratensioni di categoria II
Sovratensioni momentanee a breve termine tra linea e conduttore di neutro	fino a 1200 V per un massimo di 5 s
Sovratensione momentanea permanente tra linea e terra	fino a 500 V

Concetto della batteria

Opzioni di configurazione della batteria


Sono consentite le seguenti configurazioni delle fonti di energia:

Proline Promag 800 - Advanced

2 pacchi batteria LTC³⁾ e 1 condensatore buffer⁴⁾, codice d'ordine per "Alimentazione", opzione H e K

Specifiche delle batterie LTC

- Batteria al litio-cloruro di tionile, ad alta capacità (dimensione D)
- 3,6 V c.c.
- Non ricaricabile
- Capacità nominale 38 Ah a 25 °C (per ogni pacco batterie)

 Le batterie al litio-cloruro di tionile, ad alta capacità sono elencate nella classe di pericolosità 9:


Materiali pericolosi vari.

Rispettare le direttive per i materiali pericolosi descritte nella Scheda di sicurezza.

La Scheda di sicurezza può essere richiesta a qualsiasi ufficio commerciale Endess +Hauser.

Specifiche del condensatore di potenza

- Condensatore a strato ibrido di litio
- 3,7 V c.c.
- Capacità nominale 155 mAh a 25 °C

 I condensatori a strato ibrido di litio sono elencati nella classe di pericolosità 9:

Materiali pericolosi vari.

Rispettare le direttive per i materiali pericolosi descritte nella Scheda di sicurezza.

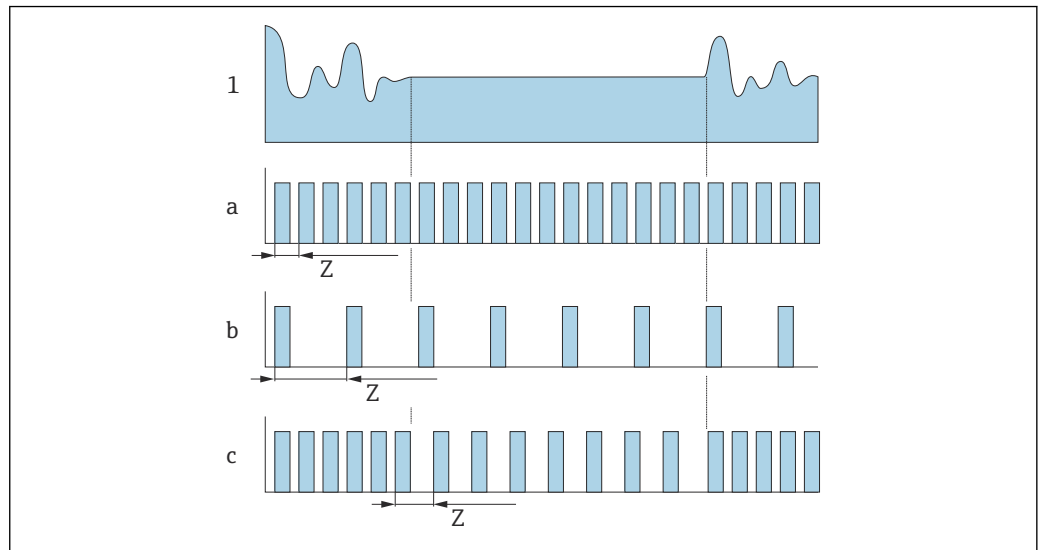
La Scheda di sicurezza può essere richiesta a qualsiasi ufficio commerciale Endess +Hauser.

2) Questi valori sono valori assoluti minimi e massimi. Non sono consentite tolleranze. L'alimentatore c.c. deve essere testato per verificarne la sicurezza (ad es. PELV, SELV) con transienti inferiori a 700 Vp.

3) Litio-cloruro di tionile

4) Condensatore a strato ibrido al litio

Durata della batteria prevista



A0040189

15 Principio di funzionamento dei vari metodi di memorizzazione dei dati

- 1 Profilo di portata
- a Valore dell'intervallo di misura minimo (alimentazione esterna)
- b Valore fisso dell'intervallo di misura tra il minimo dipendente dal sensore e 60 secondi
- c Adattamento intelligente
- Z Valore dell'intervallo di misura

i Con un alimentatore esterno, il dispositivo funziona in modalità di misura continua. Il valore dell'intervallo di misura viene impostato automaticamente sul minimo valore tecnicamente possibile.

i Valore dell'intervallo di misura

L'intervallo di misura è specificato nel parametro "Valore dell'intervallo di misura". Questa opzione è raccomandata per ottimizzare la durata della batteria.

Inserire il valore per l'intervallo di misura. Informazioni aggiuntive: Per aumentare la durata della batteria, impostare l'intervallo più lungo possibile. Per ottimizzare il risultato della misura, impostare l'intervallo più breve possibile.

i Adattamento intelligente

In condizioni operative normali, il misuratore esegue le rilevazioni in base all'intervallo di misura specificato nel parametro "Valore dell'intervallo di misura". Se le condizioni operative cambiano, il misuratore esegue le rilevazioni per intervalli più brevi in funzione alla frequenza di utilizzo specificata nel parametro "Adattamento intelligente budget energia". Questa opzione è raccomandata per ottimizzare i risultati della misura.

i Per calcolare la durata stimata della batteria, utilizzare Applicator → 88.

Durata nominale prevista della batteria - Proline 800 Advanced

DN 15 ... 300	10 anni
DN 350 ... 600	8 anni
DN 700 ... 1200	5 Jahre

Condizioni di prova:

- Due pacchi batterie completi
- Intervallo di misura EFM: 15 secondi (per un valore fisso dell'intervallo di misura. Per l'adattamento intelligente: considerare l'influenza delle impostazioni in Applicator.)
- Visualizzazione: 60 s al giorno, retroilluminazione 30%
- Un'uscita impulsi attiva con 2 Hz a 5 ms
- Intervallo di trasmissione del modulo RF: 1 giorno
- Intervallo di registrazione dati: 15 minuti
- Sensore di pressione esterno
- Temperatura ambiente: 25 °C (77 °F)

La durata della batteria si riduce notevolmente nelle seguenti condizioni:

- Riduzione dell'intervallo di misura EFM
- Frequente attivazione del display
- Aumento dell'impostazione della retroilluminazione
- Riduzione del valore impulso delle uscite impulsi
- Aumento della larghezza impulso delle uscite impulsi
- Riduzione dell'intervallo di trasmissione del modulo RF
- Riduzione dell'intervallo di registrazione dati
- Funzionamento a temperature ambiente < 0 °C (32 °F) e > 40 °C (104 °F)
- Scarsa ricezione della rete cellulare

Potenza assorbita

Corrente di attivazione:

- Massimo 30 A (< 5 ms) con 230 V_{AC}
- Massimo 3 A (< 5 ms) con 24 V_{DC}


Consumo di corrente

Codice d'ordine per "Alimentazione"	Consumo di corrente massimo
Opzione K: 100-240Vc.a./19-30Vc.c., batteria al litio	300 mADC
Opzione S: 100-240Vc.a./19-30Vc.c., senza batteria al litio	

Fusibile del dispositivo

Fusibile a filamento sottile (azione lenta) T1A

Mancanza rete

 Le batterie servono come riserva di alimentazione, se il misuratore è alimentato esternamente e si verifica una mancanza rete.

Connessione elettrica

→  50

Equalizzazione del potenziale

→  53

Morsetti

Morsetti a molla per sezioni del filo 0,5 ... 2,5 mm² (20 ... 14 AWG)

Ingressi cavo

Filettatura dell'ingresso cavo

- NPT ½"
- G ½"

Pressacavo

- Per cavo standard: M20 × 1,5 con cavo Ø6 ... 12 mm (0,24 ... 0,47 in)
- Per cavo armato: M20 × 1,5 con cavo Ø9,5 ... 16 mm (0,37 ... 0,63 in)

 Se si impiegano ingressi cavo in metallo, utilizzare una piastra di messa a terra.

Specifiche del cavo →  44

16.6 Caratteristiche operative

Condizioni operative di riferimento

- Soglie di errore secondo DIN EN 29104, in futuro ISO 20456
- Acqua, tipicamente +15 ... +45 °C (+59 ... +113 °F); 0,5 ... 7 bar (73 ... 101 psi)
- Dati come da protocollo di taratura
- Accuratezza basata su sistemi di taratura accreditati secondo ISO 17025


Errore di misura massimo

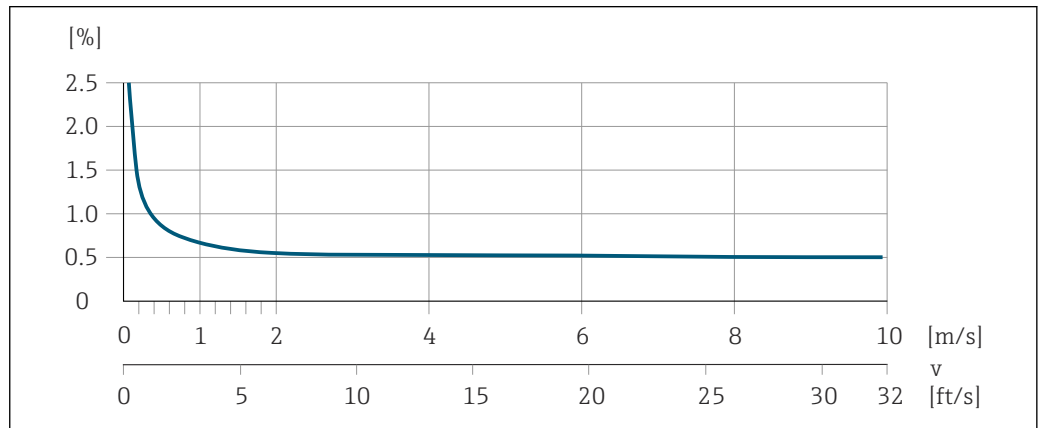
Limiti di errore in condizioni operative di riferimento


v.i. = valore istantaneo

Portata volumetrica

$\pm 0,5\%$ v.i. ± 2 mm/s (0,08 in/s)

 Le fluttuazioni della tensione di alimentazione non hanno effetto, se rientrano nel campo specificato.



 16 Errore di misura massimo in % v.i.

A0039745

Conducibilità elettrica

Errore di misura massimo non specificato.

Pressione

- Campo di pressione, assoluta [bar (psi)]
 - $0,01 (0,1) \leq p \leq 8 (116)$
 - $8 (116) \leq p \leq 40 (580)$
- Errore di misura, assoluto
 - $\pm 0,5\%$ di 8 bar (116 psi)
 - $\pm 0,5\%$ v.i.

Ripetibilità

v.i. = valore istantaneo

Portata volumetrica

Max. $\pm 0,2\%$ v.i. ± 2 mm/s (0,08 in/s)

Conducibilità elettrica

Max. $\pm 5\%$ v.i.

Effetto della temperatura ambiente

Uscita impulsi

Coefficiente di temperatura	Nessun effetto addizionale. Incluso nell'accuratezza.
-----------------------------	---


16.7 Montaggio

Requisiti di montaggio


→  20

16.8 Ambiente

Campo di temperature ambiente

→  25

Temperatura di immagazzinamento

La temperatura di immagazzinamento corrisponde al campo di temperatura operativa consentita per il trasmettitore e il sensore →  25.

- Durante l'immagazzinamento il misuratore deve essere protetto dalla radiazione solare diretta per evitare il surriscaldamento delle superfici.
- Selezionare un luogo di stoccaggio dove non possa accumularsi umidità nel misuratore, poiché la formazione di funghi o batteri può danneggiare il rivestimento.
- I coperchi e le coperture di protezione eventualmente montati non devono essere rimossi prima dell'installazione del misuratore.

Umidità relativa

Il dispositivo è adatto per l'uso in aree esterne e interne con umidità relativa di 4 ... 95%.

Altezza operativa

Secondo EN 61010-1

- ≤ 2 000 m (6 562 ft)
- > 2 000 m (6 562 ft) con protezione alle sovratensioni addizionale (ad es. Serie HAW Endress+Hauser)

Atmosfera

La custodia in plastica del trasmettitore può danneggiarsi se esposta permanentemente a miscele di vapore e aria.



In caso di dubbi, contattare l'Ufficio commerciale.

Grado di protezione

Trasmettitore

- Standard: corpo IP66/67, Type 4X, adatto per grado di inquinamento 4
- Quando la custodia è aperta: corpo IP20, Type 1, adatto per grado di inquinamento 2



Un connettore di accoppiamento inserito o un coperchio di protezione installato è accettato come prerequisito per mantenere la classe di protezione specifica.

Sensore Proline Promag 800 - Advanced


- Standard: corpo IP66/67, Type 4X, adatto per grado di inquinamento 4
- Disponibile in opzione per la versione separata:
 - Custodia IP66/67, Type 4X; completamente saldata, con verniciatura protettiva secondo EN ISO 12944 C5-M. Adatta per uso in atmosfere corrosive.
 - Custodia IP68, Type 6P; completamente saldata, con verniciatura protettiva secondo EN ISO 12944 C5-M. Adatta all'immersione continua in acqua a ≤ 3 m (10 ft) o fino a 48 ore alla profondità di ≤ 10 m (30 ft).
 - Custodia IP68, Type 6P; completamente saldata, con verniciatura protettiva secondo EN ISO 12944 Im1/Im2/Im3. Adatta all'immersione continua in acqua salina ≤ 3 m (10 ft) o fino a 48 ore alla profondità di ≤ 10 m (30 ft) o per applicazioni interrate.

Accessori

Opzionale:

- Alimentazione a batteria esterna: IP66/IP67, custodia Type 4X
- Misura di pressione: IP68, immersione per 48 h a 3 m (10 ft) con codice d'ordine per "Accessorio incluso", opzione PJ
- Misura di pressione: IP67 con codice d'ordine per "Accessorio incluso", opzione PI

Resistenza alle vibrazioni e resistenza agli urti

 Proline 800 - Advanced

Montare l'antenna esterna di comunicazione mobile in posizione remota per eventuali punti di misura soggetti a vibrazioni.

Vibrazioni sinusoidali, secondo IEC 60068-2-6

Versione compatta

- Picco 2 ... 8,4 Hz, 7,5 mm
- Picco 8,4 ... 2 000 Hz, 2 g

Versione separata

- Picco 2 ... 8,4 Hz, 7,5 mm
- Picco 8,4 ... 2 000 Hz, 2 g

Vibrazione casuale a banda larga, secondo IEC 60068-2-64

Versione compatta

- 10 ... 200 Hz, 0,01 g^2/Hz
- 200 ... 2 000 Hz, 0,003 g^2/Hz
- Totale: 2,70 g rms

Versione separata

- 10 ... 200 Hz, 0,01 g^2/Hz
- 200 ... 2 000 Hz, 0,003 g^2/Hz
- Totale: 2,70 g rms

Urto semisinusoidale, secondo IEC 60068-2-27

- Versione compatta; codice d'ordine per "Custodia", opzione D "Compatta IP68, Type 6P, policarbonato"
6 ms 50 g
- Versione compatta; codice d'ordine per "Custodia", opzione M "Compatta, policarbonato"
6 ms 50 g
- Versione separata; codice d'ordine per "Custodia", opzione N "Separata, policarbonato"
6 ms 50 g

Urti dovuti ad applicazioni pesanti secondo IEC 60068-2-31

Carico meccanico

Custodia trasmettitore:

- Proteggere da effetti meccanici, come ad esempio urti o urti
- Non utilizzare come scala o appoggio per arrampicarsi

Compatibilità elettromagnetica (EMC)



I dettagli sono riportati nella Dichiarazione di conformità.



Quest'unità non è destinata all'uso in ambienti residenziali e non può garantire un'adeguata protezione della ricezione radio in tali ambienti.



In prossimità di linee di alimentazione elettrica con correnti di forte intensità, si consiglia l'uso di un sensore con una custodia in acciaio.

Ricezione rete cellulare

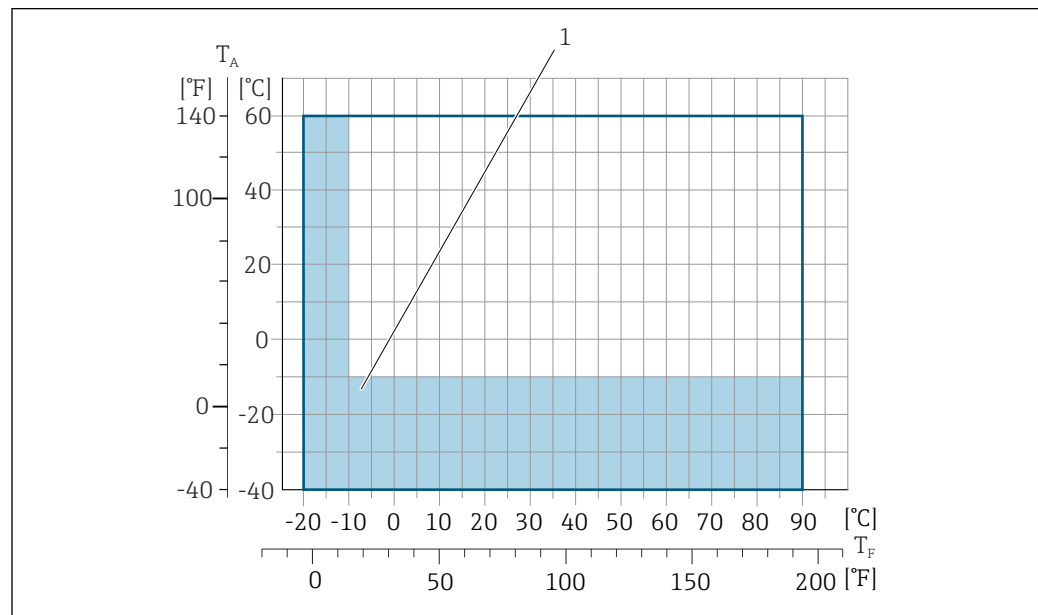
Accertarsi che il segnale della rete cellulare sia sufficientemente forte.

16.9 Processo

Campo di temperatura del fluido

- 0 ... +70 °C (+32 ... +158 °F) per gomma dura, DN 50 ... 900 (2 ... 36")
- -20 ... +50 °C (-4 ... +122 °F) per poliuretano, DN 25 ... 900 (1 ... 36")
- -20 ... +70 °C (-4 ... +158 °F) per PTFE, DN 25 ... 300 (1 ... 12")

Gomma dura	DN 50 ... 900 (2 ... 36")	0 ... +70 °C (+32 ... +158 °F)
Poliuretano	DN 25 ... 900 (1 ... 36")	-20 ... +50 °C (-4 ... +122 °F)
PTFE	DN 25 ... 300 (1 ... 12")	-20 ... +70 °C (-4 ... +158 °F)



A0038130

T_A Temperatura ambiente

T_F Temperatura del fluido

1 Area colorata: il campo di temperatura ambiente di -10 ... -40 °C (+14 ... -4 °F) e il campo di temperatura del fluido -10 ... -20 °C (+14 ... -4 °F) sono validi solo per flange in acciaio inox.



Per informazioni dettagliate sulla temperatura del fluido per la misura fiscale, v. la Documentazione speciale → 112.

Conducibilità

≥20 μS/cm per liquidi in generale.



Versione separata

La conducibilità minima richiesta dipende anche dalla lunghezza del cavo di collegamento → 27.

Caratteristiche nominali di pressione-temperatura



Per una panoramica dei valori nominali di pressione-temperatura per le connessioni al processo, v. le Informazioni tecniche → 112

Tenuta alla pressione

Rivestimento: gomma dura

Diametro nominale		Valori limite di pressione assoluta in [mbar] ([psi]) per temperature del fluido:		
[mm]	[in]	+25 °C (+77 °F)	+50 °C (+122 °F)	+70 °C (+158 °F)
50 ... 900	2 ... 36	0 (0)	0 (0)	0 (0)

Rivestimento: poliuretano

Diametro nominale		Valori limite di pressione assoluta in [mbar] ([psi]) per temperature del fluido:	
[mm]	[in]	+25 °C (+77 °F)	+50 °C (+122 °F)
25 ... 900	1 ... 36	0 (0)	0 (0)

Rivestimento: PTFE

Diametro nominale		Valori limite di pressione assoluta in [mbar] ([psi]) per temperature del fluido:	
[mm]	[in]	+25 °C (+77 °F)	+70 °C (+158 °F)
25	1	0 (0)	0 (0)
40	2	0 (0)	0 (0)
50	2	0 (0)	0 (0)
65	2 ½	0 (0)	40 (0,58)
80	3	0 (0)	40 (0,58)
100	4	0 (0)	135 (2,0)
125	5	135 (2,0)	240 (3,5)
150	6	135 (2,0)	240 (3,5)
200	8	200 (2,9)	290 (4,2)
250	10	330 (4,8)	400 (5,8)
300	12	400 (5,8)	500 (7,3)

Soglia di portata

Il diametro del tubo e la portata determinano il diametro nominale del sensore. La velocità di deflusso ottimale è tra 2 ... 3 m/s (6,56 ... 9,84 ft/s).



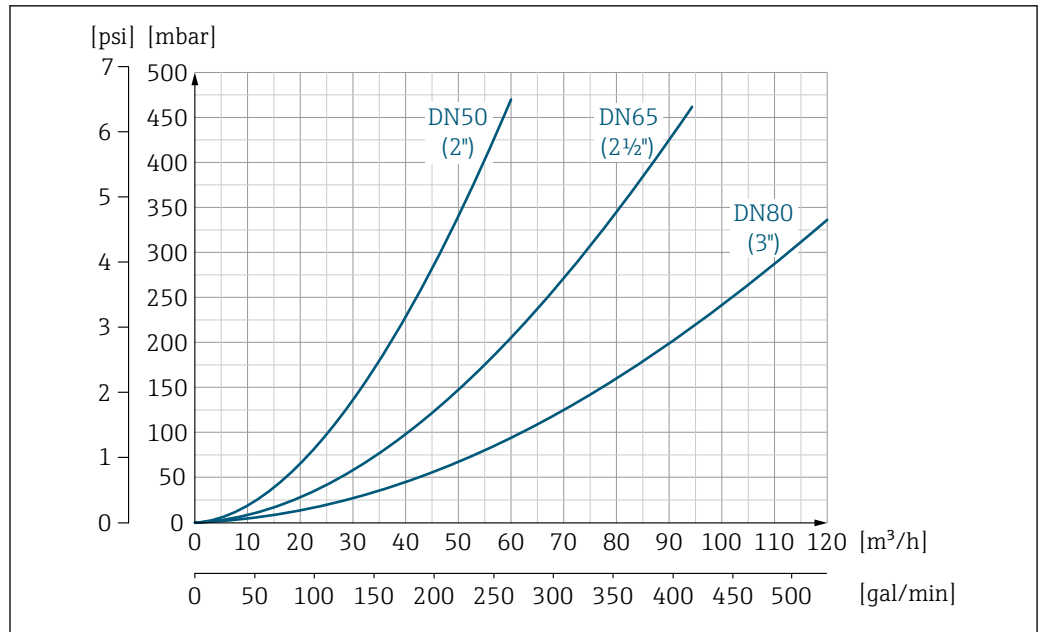
La velocità di deflusso può essere aumentata, se richiesto, riducendo il diametro nominale del sensore.



Per le misure fiscali, la specifica approvazione determina il campo di misura consentito.

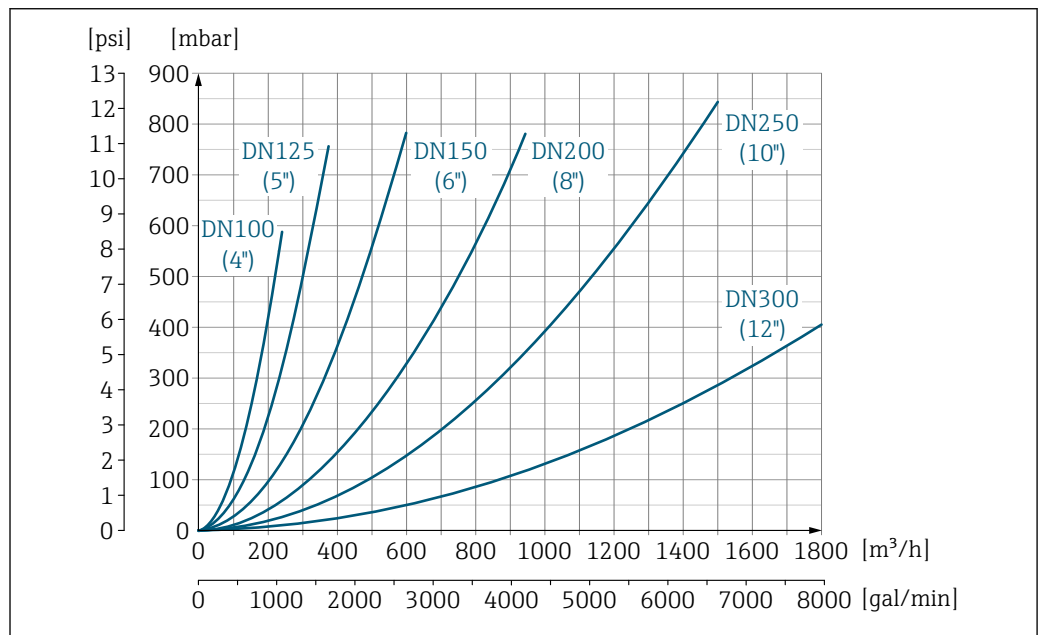
Perdita di carico

- Non si hanno perdite di carico, se il sensore è installato in un tubo che ha il medesimo diametro nominale.
- Perdite di carico per configurazioni che integrano adattatori secondo DIN EN 545 → 26



A0032667-IT

17 Perdita di carico DN 50 ... 80 (2 ... 3") per codice d'ordine per "Design", opzione C "Flangia fissa, tubo di misura ristretto, tratti in entrata/uscita 0 x DN"



A0032668-IT

18 Perdita di carico DN 100 ... 300 (4 ... 12") per codice d'ordine per "Design", opzione C "Flangia fissa, tubo di misura ristretto, tratti in entrata/uscita 0 x DN"

Pressione del sistema → 26

Vibrazioni → 26

16.10 Costruzione meccanica

Struttura, dimensioni

Per le dimensioni e le lunghezze di installazione del dispositivo, consultare la documentazione "Informazioni tecniche", sezione "Costruzione meccanica" → 112

Peso

Tutti i valori (peso al netto del materiale d'imballaggio) si riferiscono a dispositivi con flange per pressioni nominali standard.
Il peso può essere inferiore a quello indicato in funzione della pressione nominale e del design.

Peso in unità ingegneristiche SI

Codice d'ordine per "Design", opzione C, D, E : DN 25 ... 400 mm (1 ... 16 in)			
Diametro nominale		Valori di riferimento EN (DIN), AS, JIS	
[mm]	[in]	Pressione nominale	[kg]
25	1	PN 40	10
32	-	PN 40	11
40	1 ½	PN 40	12
50	2	PN 40	13
65	-	PN 16	13
80	3	PN 16	15
100	4	PN 16	18
125	-	PN 16	25
150	6	PN 16	31
200	8	PN 10	52
250	10	PN 10	81
300	12	PN 10	95
350	14	PN 6	106
375	15	PN 6	121
400	16	PN 6	121

Codice d'ordine per "Design", opzione G: DN 450 ... 900 mm (18 ... 36 in)		
Diametro nominale		Valori di riferimento EN (DIN) (PN 6)
[mm]	[in]	[kg]
450	18	161
500	20	156
600	24	208
700	28	304
-	30	-
800	32	357
900	36	485

Peso in unità ingegneristiche US

Codice d'ordine per "Design", opzione C, D, E: DN 1 ... 16 in (25 ... 400 mm)		
Diametro nominale		Valori di riferimento ASME (Classe 150)
[mm]	[in]	[lb]
25	1	11
32	-	-
40	1 ½	15
50	2	20
65	-	-
80	3	31
100	4	42
125	-	-
150	6	73
200	8	115
250	10	198
300	12	284
350	14	379
375	15	-
400	16	448

Codice d'ordine per "Design", opzione G: DN 18 ... 36 in (450 ... 900 mm)		
Diametro nominale		Valori di riferimento ASME (Classe 150)
[mm]	[in]	[lb]
450	18	562
500	20	628
600	24	893
700	28	882
-	30	1014
800	32	1213
900	36	1764

Specifica del tubo di misura



I valori sono valori di riferimento e possono variare in funzione della pressione nominale, del design e dell'opzione d'ordine.

Specifiche del tubo di misura in unità ingegneristiche SI

HR = gomma dura PUR = poliuretano, PTFE = politetrafluoroetilene

Diametro nominale		Pressione nominale				Diametro interno del tubo di misura		
[mm]	[in]	EN (DIN)	ASME	AS 2129 AS 4087	JIS	HR	PUR	PTFE
						[mm]	[mm]	[mm]
25	1	PN 40	Classe 150	-	20K	-	24	25
32	-	PN 40	-	-	20K	-	32	34
40	1 ½	PN 40	Classe 150	-	20K	-	38	40
50	2	PN 40	Classe 150	Tabella E, PN 16	10K	50	50	52
50 ¹⁾	2	PN 40	Classe 150	Tabella E, PN 16	10K	32	-	-
65	-	PN 16	-	-	10K	66	66	68
65 ¹⁾	-	PN 16	-	-	10K	38	-	-
80	3	PN 16	Classe 150	Tabella E, PN 16	10K	79	79	80
80 ¹⁾	3	PN 16	Classe 150	Tabella E, PN 16	10K	50	-	-
100	4	PN 16	Classe 150	Tabella E, PN 16	10K	101	104	104
100 ¹⁾	4	PN 16	Classe 150	Tabella E, PN 16	10K	66	-	-
125	-	PN 16	-	-	10K	127	130	129
125 ¹⁾	-	PN 16	-	-	10K	79	-	-
150	6	PN 16	Classe 150	Tabella E, PN 16	10K	155	158	156
150 ¹⁾	6	PN 16	Classe 150	Tabella E, PN 16	10K	102	-	-
200	8	PN 10	Classe 150	Tabella E, PN 16	10K	204	207	202
200 ¹⁾	8	PN 16	Classe 150	Tabella E, PN 16	10K	127	-	-
250	10	PN 10	Classe 150	Tabella E, PN 16	10K	258	261	256
250 ¹⁾	10	PN 16	Classe 150	Tabella E, PN 16	10K	156	-	-
300	12	PN 10	Classe 150	Tabella E, PN 16	10K	309	312	306
300 ¹⁾	12	PN 16	Classe 150	Tabella E, PN 16	10K	204	-	-
350	14	PN 10	Classe 150	Tabella E, PN 16	10K	337	340	-
375	15	-	-	PN 16	10K	389	392	-
400	16	PN 10	Classe 150	Tabella E, PN 16	10K	387	390	-
450	18	PN 10	Classe 150	-	10K	436	439	-
500	20	PN 10	Classe 150	Tabella E, PN 16	10K	487	490	-
600	24	PN 10	Classe 150	Tabella E, PN 16	10K	585	588	-
700	28	PN 10	Classe D	Tabella E, PN 16	10K	694	697	-
750	30	-	Classe D	Tabella E, PN 16	10K	743	746	-
800	32	PN 10	Classe D	Tabella E, PN 16	-	794	797	-
900	36	PN 10	Classe D	Tabella E, PN 16	-	895	898	-

1) Codice d'ordine per "Design", opzione C

Specifiche del tubo di misura in unità ingegneristiche US

HR = gomma dura PUR = poliuretano, PTFE = politetrafluoroetilene

Diametro nominale		Pressione nominale ASME	Diametro interno del tubo di misura		
[mm]	[in]		HR [in]	PUR [in]	PTFE [in]
25	1	Classe 150	-	0,93	1,00
40	1 ½	Classe 150	-	1,51	1,57
50	2	Classe 150	1,98	1,98	2,04
50 ¹⁾	2	Classe 150	1,26	-	-
80	3	Classe 150	3,11	3,11	3,15
80 ¹⁾	3	Classe 150	1,97	-	-
100	4	Classe 150	3,99	4,11	4,09
100 ¹⁾	4	Classe 150	2,60	-	-
150	6	Classe 150	6,11	6,23	6,15
150 ¹⁾	6	Classe 150	4,02	-	-
200	8	Classe 150	8,02	8,14	7,96
200 ¹⁾	8	Classe 150	5,00	-	-
250	10	Classe 150	10,14	10,26	10,09
250 ¹⁾	10	Classe 150	6,14	-	-
300	12	Classe 150	12,15	12,26	12,03
300 ¹⁾	12	Classe 150	8,03	-	-
350	14	Classe 150	13,3	13,4	-
375	15	-	15,3	15,4	-
400	16	Classe 150	15,2	15,4	-
450	18	Classe 150	17,2	17,3	-
500	20	Classe 150	19,2	19,3	-
600	24	Classe 150	23,0	23,1	-
700	28	Classe D	27,3	27,4	-
750	30	Classe D	29,3	29,4	-
800	32	Classe D	31,3	31,4	-
900	36	Classe D	35,2	35,4	-

1) Codice d'ordine per "Design", opzione C

Materiali**Custodia del trasmettitore***Versione compatta*

- Materiale della custodia:
Policarbonato
- Materiale della finestra:
Policarbonato

Versione separata (custodia da parete)

- Materiale della custodia:
Policarbonato
- Materiale della finestra:
Policarbonato

Vano collegamenti del sensore

- Alluminio, AlSi10Mg, rivestito
- Plastica in policarbonato (solo in abbinamento con il codice d'ordine per "Opzione sensore", opzioni CB...CE)

Ingressi cavo/pressacavi*Versioni compatte e separate e vano collegamenti del sensore*

Ingresso cavo/pressacavo	Materiale
Pressacavo M20 × 1,5	Plastica
Versione separata: pressacavo M20 × 1,5 Opzione del cavo di collegamento con guaina	<ul style="list-style-type: none"> ■ Vano collegamenti del sensore: Ottone nichelato ■ Custodia da parete del trasmettitore: Plastica
Adattatore per ingresso cavo con filettatura femmina G ½" o NPT ½"	Ottone nichelato

Cavo di collegamento per la versione separata

Cavo di segnale degli elettrodi e della corrente della bobina:

- Cavo standard: cavo in PVC con schermatura in rame
- Cavo armato: cavo in PVC con schermatura in rame e guaina addizionale in filo d'acciaio intrecciato

Corpo del sensore

- DN 25 ... 300 (1 ... 12")
 - Custodia a due camere in alluminio, alluminio, AlSi10Mg, rivestito
 - Custodia in acciaio al carbonio interamente saldata con vernice di protezione
- DN 350 ... (14 ... ")
Custodia in acciaio al carbonio interamente saldata con vernice di protezione

Tubi di misura

- DN 25...600 (1...24")
Acciaio inox: 1.4301, 1.4306, 304, 304L
- DN 700 ... 9003000 (28 ... 36120")
Acciaio inox: 1.4301, 304

Rivestimento

- DN 25...300 (1...12"): PTFE
- DN 25... 900 (1... 36"): poliuretano
- DN 50... 900 (2... 36"): gomma dura

Elettrodi

- Acciaio inox, 1.4435 (316L)
- Alloy C22, 2.4602 (UNS N06022)

Connessioni al processo

- i** Per flange in acciaio al carbonio:
 - DN ≤ 300 (12"): con rivestimento di protezione in Al/Zn o vernice di protezione
 - DN ≥ 350 (14"): verniciatura protettiva
- i** Tutte le flange scorrevoli in acciaio al carbonio vengono fornite con finitura galvanizzata a caldo.

EN 1092-1 (DIN 2501)

Flangia fissa

- Acciaio al carbonio:
 - DN ≤ 300: S235JRG2, S235JR+N, P245GH, A105, E250C
 - DN 350 ... 900: P245GH, S235JRG2, A105, E250C
- Acciaio inox:
 - DN ≤ 300: 1.4404, 1.4571, F316L
 - DN 350 ... 600: 1.4571, F316L, 1.4404
 - DN 700... 900: 1.4404, F316L

Flangia scorrevole

- Acciaio al carbonio DN ≤ 300: S235JRG2, A105, E250C
- Acciaio inox DN ≤ 300: 1.4306, 1.4404, 1.4571, F316L

Flangia scorrevole, flangia stampata

- Acciaio al carbonio DN ≤ 300: S235JRG2 simile a S235JR+AR o 1.0038
- Acciaio inox DN ≤ 300: 1.4301 simile a 304

ASME B16.5

Flangia fissa, flangia scorrevole

Acciaio al carbonio: A105

JIS B2220

Acciaio al carbonio: A105, A350 LF2

AS 2129

Acciaio al carbonio: A105, E250C, P235GH, P265GH, S235JRG2

AS 4087

Acciaio al carbonio: A105, P265GH, S275JR

Guarnizioni

Secondo DIN EN 1514-1, Form IBC



Accessori*Dischi di messa a terra*

- Acciaio inox, 1.4435 (316L)
- Alloy C22, 2.4602 (UNS N06022)

Elettrodi montati

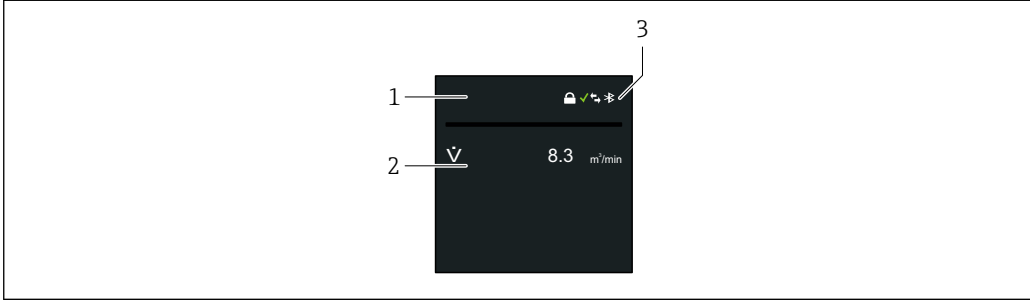
Elettrodi di misura, di riferimento e per il controllo di tubo vuoto sono disponibili di serie con:

- 1.4435 (316L)
- Alloy C22, 2.4602 (UNS N06022)

Conessioni al processo	<ul style="list-style-type: none"> ■ EN 1092-1 (DIN 2501) ■ ASME B16.5 ■ JIS B2220 ■ AS 2129 tabella E ■ AS 4087 PN 16 <p> Per informazioni sui vari materiali utilizzati per le connessioni al processo →  108</p>
------------------------	--

Rugosità	Elettrodi con 1.4435 (316L); Alloy C22, 2.4602 (UNS N06022): < 0,5 µm (19,7 µin) (Tutti i dati si riferiscono alle parti bagnate)
----------	--

16.11 Operabilità

Display locale	 <p style="text-align: right; font-size: small;">A0040439</p> <ol style="list-style-type: none"> 1 Descrizione tag (configurabile) 2 Variabile misurata 1 ... 4 (configurabile) con segno 3 Connessione Bluetooth attiva, stato dispositivo, stato di bloccaggio, stato batteria, ricezione rete cellulare
----------------	--

Funzionamento	Mediante tecnologia wireless Bluetooth®
---------------	---

Comunicazione digitale	MQTT (Cloud) (Proline 800 - Advanced)
------------------------	---------------------------------------


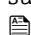
App SmartBlue	<p>Il dispositivo ha un'interfaccia con tecnologia wireless <i>Bluetooth</i>® e può essere azionato e configurato con l'app SmartBlue.</p> <ul style="list-style-type: none"> ■ Il campo alle condizioni di riferimento è 10 m (33 ft). ■ La comunicazione criptata e la password di protezione evitano interventi non corretti da parte di persone non autorizzate.
---------------	--

16.12 Certificati e approvazioni

I certificati e le approvazioni aggiornati del prodotto sono disponibili all'indirizzo www.endress.com sulla pagina del relativo prodotto:

1. Selezionare il prodotto utilizzando i filtri e il campo di ricerca.
2. Aprire la pagina del prodotto.
3. Selezionare **Downloads**.

Marchio CE	<p>Il dispositivo è conforme ai requisiti legali delle direttive UE applicabili. Queste sono elencate, insieme agli standard applicati, nella relativa Dichiarazione di conformità UE.</p> <p>Endress+Hauser, apponendo il marchio CE, conferma il risultato positivo delle prove eseguite sull'apparecchiatura.</p>
------------	--

Marcatura UKCA	<p>Il dispositivo soddisfa i requisiti legali delle normative UK applicabili (Statutory Instruments). Questi sono elencati nella Dichiarazione di conformità UKCA insieme ai relativi standard. Selezionando l'opzione d'ordine per la marcatura UKCA, Endress+Hauser conferma che il dispositivo ha superato con successo la valutazione ed il collaudo esponendo il marchio UKCA.</p> <p>Indirizzo per contattare Endress+Hauser UK: Endress+Hauser Ltd. Floats Road Manchester M23 9NF Regno Unito www.uk.endress.com</p>
Approvazione per acqua potabile	<ul style="list-style-type: none"> ■ ACS ■ KTW/W270 ■ NSF 61 ■ WRAS BS 6920
Approvazione per apparecchiature radio	<p>Il misuratore dispone dell'approvazione per le apparecchiature radio.</p> <p> Per informazioni dettagliate sull'approvazione per le apparecchiature radio, vedere la documentazione speciale →  112</p>
Direttiva per i dispositivi in pressione (PED)	<ul style="list-style-type: none"> ■ Con l'identificazione <ul style="list-style-type: none"> a) PED/G1/x (x = categoria) o b) PESR/G1/x (x = categoria) sulla targhetta del sensore, Endress+Hauser conferma il rispetto dei "Requisiti di sicurezza fondamentali" <ul style="list-style-type: none"> a) specificati nell'Allegato I della Direttiva per i dispositivi in pressione (PED) 2014/68/UE o b) nella Schedule 2 degli Statutory Instruments 2016 N. 1105. ■ I dispositivi senza questo contrassegno (senza PED o PESR) sono stati progettati e costruiti secondo la norma di buona progettazione. Rispettano i requisiti di <ul style="list-style-type: none"> a) Art. 4 Par. 3 della Direttiva per i dispositivi in pressione (PED) 2014/68/UE o b) Part 1, Par. 8 degli Statutory Instruments 2016 N. 1105. La portata delle applicazioni è indicata <ul style="list-style-type: none"> a) nelle tabelle 6 ... 9 nell'Allegato II della Direttiva per i dispositivi in pressione (PED) 2014/68/UE o b) nella Schedule 3, Par. 2 degli Statutory Instruments 2016 N. 1105.
Approvazione dello strumento di misura	<p>Il misuratore è approvato (su richiesta) come contatore per acqua fredda (MI-001) per le misure di volume in servizi soggetti a controllo metrologico legale secondo la Direttiva Europea sugli strumenti di misura 2014/32/EU (MID).</p> <p>Il misuratore è qualificato secondo OIML R49: 2013.</p>
Standard e direttive esterne	<ul style="list-style-type: none"> ■ EN 60529 Gradi di protezione garantiti dal corpo (codice IP) ■ EN 61010-1 Requisiti di sicurezza per apparecchiature elettriche di misura, controllo e laboratorio - Requisiti generali ■ IEC/EN 61326-2-3 Emissioni secondo i requisiti Classe A. Compatibilità elettromagnetica (requisiti EMC). ■ ANSI/ISA-61010-1 (82.02.01) Requisiti di sicurezza per apparecchiature elettriche di misura, controllo e uso in laboratorio - Parte 1 Requisiti generali

- CAN/CSA-C22.2 N. 61010-1-12
Requisiti di sicurezza per apparecchiature elettriche di misura, controllo e uso in laboratorio - Parte 1 Requisiti generali
- ETSI EN 300 328
Direttive per componenti a radiofrequenza di 2,4 GHz.
- EN 301489
Compatibilità elettromagnetica e spettro delle radiofrequenze (Radio spectrum Matters - ERM).

16.13 Pacchetti applicativi

Sono disponibili numerosi pacchetti applicativi per ampliare le funzionalità del dispositivo. Possono essere utili per gestire aspetti legati alla sicurezza o requisiti applicativi specifici.

I pacchetti applicativi possono essere ordinati a Endress+Hauser con il dispositivo o in un secondo tempo. Informazioni dettagliate sul relativo codice d'ordine possono essere richieste all'Ufficio commerciale Endress+Hauser locale o reperite sulla pagina del prodotto del sito Endress+Hauser: www.endress.com.

Funzioni di diagnostica

Codice d'ordine per "Pacchetto applicativo", opzione EM "Memoria dati estesa"

Comprende funzioni estese per il registro eventi e l'attivazione della memoria del valore misurato.

Registro eventi:

Il volume di memoria è stato esteso da 10 000 voci (versione standard) a 50 000 voci.



Per informazioni dettagliate, leggere le Istruzioni di funzionamento del dispositivo.

Heartbeat Technology

Codice d'ordine per "Pacchetto applicativo", opzione EB "Heartbeat Verification + Monitoring"

Heartbeat Verification

Possiede i requisiti per la verifica tracciabile secondo DIN ISO 9001:2008 Capitolo 7.6 a) "Controllo di apparecchiature di monitoraggio e misura".

- Collaudo funzionale in stato installato.
- Risultati della verifica tracciabili su richiesta, rapporto compreso.
- Processo di collaudo semplice mediante controllo locale o altre interfacce operative.
- Chiara valutazione del punto di misura (corretto/errato) con collaudo ad elevata copertura nel contesto delle specifiche del produttore.
- Estensione degli intervalli di taratura in base alla valutazione di rischio dell'operatore.

Heartbeat Monitoring

Fornisce dati continui, caratteristici del principio di misura, a un sistema di Condition Monitoring esterno a scopo di manutenzione preventiva o analisi di processo. Questi dati consentono all'operatore di:

- Trarre conclusioni - usando questi dati e altre informazioni - sull'impatto che caratteristiche di processo (ad es. depositi, interferenza da campo magnetico) hanno sulle prestazioni di misura nel tempo.
- Pianificare in anticipo gli interventi di manutenzione.
- Monitorare la qualità del processo o del prodotto .




Per informazioni dettagliate, leggere la Documentazione speciale del dispositivo.

16.14 Accessori



Panoramica degli accessori ordinabili → 87

16.15 Documentazione supplementare

-  Per una descrizione del contenuto della documentazione tecnica associata, consultare:
- *Device Viewer* (www.endress.com/deviceviewer): inserire il numero di serie riportato sulla targhetta
 - *Endress+Hauser Operations app*: inserire il numero di serie indicato sulla targhetta oppure effettuare la scansione del codice matrice presente sulla targhetta.

Documentazione standard

Informazioni tecniche

Misuratore	Codice della documentazione
Promag W 800	TI01523D

Istruzioni di funzionamento brevi

Istruzioni di funzionamento brevi per il sensore

Misuratore	Codice della documentazione
Proline Promag W	KA01266D

Istruzioni di funzionamento brevi per trasmettitore

Misuratore	Codice della documentazione
Proline 800	KA01495D

Descrizione dei parametri del dispositivo



Misuratore	Codice della documentazione
Proline 800	GP01154D

Documentazione supplementare in base al tipo di dispositivo

Documentazione speciale

Contenuto	Codice della documentazione
Heartbeat Technology	SD02694D
Modulo cellulare	SD02562D
Display con interfaccia Bluetooth	SD02655D
Uso di licenze software open-source	SD02658D
Guida di riferimento rapida	SD02659D
OPC-UA	SD02663D
Informazioni sulla misura per uso fiscale	SD02038D

Istruzioni di installazione

Contenuto	Nota
Istruzioni di installazione per le dotazioni di parti di ricambio e gli accessori	<ul style="list-style-type: none"> ▪ L'elenco completo delle parti di ricambio disponibili è accessibile tramite <i>Device Viewer</i> →  85 ▪ Accessori ordinabili con relative istruzioni di installazione →  111

Indice analitico

A

Abitazione della protezione scrittura	66
Adattamento del comportamento diagnostico	75
Adattatori	26
Alimentatore	
Requisiti	48
Alimentazione mediante pacco batterie esterno	60
Altezza operativa	98
Ambiente	
Temperatura di immagazzinamento	98
Ambiente corrosivo	27
Apparecchiature di misura e prova	84
Applicator	89
Applicazione	89
Azzeramento del totalizzatore	70
Reset del totalizzatore	70
Applicazioni interrattate	29
Approvazione dello strumento di misura	110
Approvazione per acqua potabile	110
Approvazione per apparecchiature radio	110
Approvazioni	109
Assegnazione dei morsetti	46
Assegnazione morsetti	50, 52

C

Campo applicativo	
Rischi residui	10
Campo di misura	89
Campo di portata consentito	91
Campo di temperatura	
Temperatura di immagazzinamento	17
Campo di temperatura del fluido	100
Campo di temperatura di immagazzinamento	98
Campo di temperature ambiente	25, 98
Caratteristiche nominali di pressione-temperatura	101
Caratteristiche operative	97
Carico meccanico	99
Cavo di collegamento	44
Certificati	109
Checklist	
Verifica finale del montaggio	42
Verifica finale delle connessioni	62
Codice d'ordine esteso	
Sensore	15
Trasmettitore	15
Codice del tipo di dispositivo	65
Codice ordine	15
Collegamento del sensore di pressione	59
Collegamento elettrico	
Grado di protezione	61
Misuratore	44
Collegare l'antenna cellulare	58
Collegare l'app SmartBlue al dispositivo	66
Compatibilità elettromagnetica	100
Componenti del dispositivo	13
Comportamento diagnostico	75

Condizioni ambiente

Altezza operativa	98
Carico meccanico	99
Resistenza alle vibrazioni e resistenza agli urti	99
Temperatura ambiente	25
Umidità relativa	98
Condizioni di immagazzinamento	17
Condizioni di installazione	
Ambiente corrosivo	27
Pressione del sistema	26
Sensori pesanti	22
Tubo parzialmente pieno	21
Condizioni di processo	
Perdita di carico	101
Soglia di portata	101
Temperatura del fluido	100
Tenuta alla pressione	101
Condizioni operative di riferimento	97
Conducibilità	100
Configurazione del misuratore	66
Connessione	
ved Collegamento elettrico	
Connessione del misuratore	50
Connessioni al processo	109
Consumo di corrente	96
Controllo	
Connessione	62
Controllo alla consegna	14
Coppie di serraggio per le viti	31
Max	31
Nominale	36
D	
Data di produzione	15
Data di rilascio del software	65
Dati tecnici, panoramica	89
Definizione del codice di accesso	67
Design	
Misuratore	13
Device Viewer	85
DeviceCare	
File descrittivo del dispositivo	65
Dichiarazione di Conformità	10
Dimensioni di installazione	25
Dimensioni di montaggio	
ved Dimensioni di installazione	
DIP switch	
ved Microinterruttore protezione scrittura	
Direttiva per i dispositivi in pressione (PED)	110
Direzione del flusso	23
Disabilitazione della protezione scrittura	66
Documentazione supplementare	112
Documento	
Funzione	6
Simboli	6
Durata della batteria prevista	95

Durata nominale prevista della batteria 95

E

Effetto

Temperatura ambiente 98

Elenco degli eventi 77

Elenco di diagnostica 76

Elettrodi montati 108

Equalizzazione del potenziale 53

Errore di misura massimo 97

F

FieldCare

File descrittivo del dispositivo 65

File descrittivi del dispositivo 65

Filtraggio del registro degli eventi 77

Firmware

Data di rilascio 65

Versione 65

Funzionamento 69

Aggiornamento del firmware 71

Funzione del documento 6

Funzioni

ved Parametro

Fusibile del dispositivo 96

G

Grado di protezione 61, 98

I

ID produttore 65

Identificazione del misuratore 15

Immagazzinare il dispositivo 17

Immersione in acqua 28

Requisiti di installazione 28

Impostazioni

Adattamento del misuratore alle condizioni di processo 70

Reset del dispositivo 78

Impostazioni dei parametri

Configurazione Bluetooth (Sottomenu) 70

Configurazione software (Sottomenu) 70

Diagnostica Attiva (Sottomenu) 76

Dispositivo (Sottomenu) 79

Gestione dispositivo (Sottomenu) 78

Gestione totalizzatore/i (Sottomenu) 70

Indicatore

Evento diagnostico attuale 76

Evento diagnostico precedente 76

Informazioni diagnostiche

Panoramica 75

Rimedi 75

Informazioni diagnostiche sul display locale 74

Informazioni su questo documento 6

Informazioni sulla versione del dispositivo 65

Ingressi cavo

Dati tecnici 96

Ingresso 89

Ingresso cavo

Grado di protezione 61

Installare l'app SmartBlue 66

Integrazione di sistema 65

Intervento di manutenzione 80

Isolamento galvanico 93

Ispezione

Merci ricevute 14

Istruzioni speciali per la connessione 61

L

Lunghezza del cavo di collegamento 27

M

Mancanza rete 96

Marcatura UKCA 110

Marchio CE 10, 109

Materiali 106

Memoria dati 93

Messa in servizio 66

Messaggi di errore

ved Messaggi di diagnostica

Messaggio diagnostico 74

Microinterruttore protezione scrittura 11, 67

Misuratore

Conversione 85

Design 13

Integrazione mediante protocollo di

comunicazione 65

Montaggio del sensore 30

Coppie di serraggio per le viti 31

Coppie di serraggio per le viti, max 31

Coppie di serraggio per le viti, nominali 36

Montaggio del cavo di messa a terra/dei dischi

di messa a terra 31

Montaggio delle guarnizioni 31

Preparazione al collegamento elettrico 48

Preparazione per il montaggio 30

Rimozione 86

Riparazioni 85

Smaltimento 86

Modulo elettronica I/O 13, 52

Modulo elettronica principale 13

Morsetti 96

N

Netilion 84

Nome del dispositivo

Sensore 15

Trasmettitore 15

Norme e direttive 110

Numero di serie 15

O

Operazioni preliminari

Messa in servizio 66

Opzioni di configurazione della batteria 94

Opzioni operative 63

App SmartBlue 63

Orientamento (verticale, orizzontale) 23

P

Parti di ricambio	85
Perdita di carico	101
Peso	103
Trasporto (note)	18
Posizione di montaggio	20
Potenza assorbita	96
Preparazioni al collegamento	48
Preparazioni per il montaggio	30
Pressione del sistema	26
Principio di misura	89
Procedura di montaggio	20
Protezione delle impostazioni dei parametri	66
Protezione scrittura	
Mediante codice di accesso	66
Tramite microinterruttore protezione scrittura	11, 67
Protezione scrittura hardware	11, 67
Pulizia	
Pulizia esterna	80
Pulizia interna	80
Pulizia esterna	80
Pulizia interna	80

R

Registro eventi	77
Requisiti di montaggio	
Adattatori	26
Applicazioni interrattate	29
Dimensioni di installazione	25
Lunghezza del cavo di collegamento	27
Orientamento	23
Posizione di montaggio	20
Tratti rettilinei in entrata e in uscita	24
Tubo a scarico libero	21
Vibrazioni	26
Requisiti di processo	
Conducibilità	100
Requisiti per il personale	9
Resistenza alle vibrazioni e resistenza agli urti	99
Restituzione	85
Revisione del dispositivo	65
Ricerca guasti	
Generale	72
Riparazione	85
Note	85
Riparazione del dispositivo	85
Riparazione di un dispositivo	85
Ripetibilità	97
Ritaratura	84
Rotazione della custodia del trasmettitore	38
Rotazione della custodia dell'elettronica	
ved Rotazione della custodia del trasmettitore	
Rugosità	109
S	
Segnale di uscita	91
Segnale in caso di allarme	92
Segnali di stato	74

Sensore	
Montaggio	30
Sensori pesanti	22
Servizi di Endress+Hauser	
Manutenzione	84
Servizi Endress+Hauser	
Riparazione	85
Sicurezza	9
Sicurezza del prodotto	10
Sicurezza operativa	10
Sicurezza sul lavoro	10
Sistema di misura	89
Smaltimento	86
Smaltimento degli imballaggi	19
Soglia di portata	101
Sostituzione	
Componenti del dispositivo	85
Sottomenu	
Configurazione Bluetooth	70
Configurazione software	70
Diagnostica Attiva	76
Dispositivo	79
Elenco degli eventi	77
Gestione dispositivo	78
Gestione totalizzatore/i	70
Specifica del tubo di misura	104
Specifiche del condensatore di potenza	94
Specifiche delle batterie LTC	94
Struttura del sistema	
Sistema di misura	89
ved Design del misuratore	

T

Taglio bassa portata	92
Targhetta	
Sensore	15
Trasmettitore	15
Temperatura ambiente	
Effetto	98
Temperatura di immagazzinamento	17
Tensione di alimentazione	93
Tenuta alla pressione	101
Trasmettitore	
Collegamento dei cavi del segnale	52
Rotazione della custodia	38
Trasporto del misuratore	18
Tratti rettilinei in entrata	24
Tratti rettilinei in uscita	24
Tubo a scarico libero	21
Tubo parzialmente pieno	21

U

Uso del misuratore	
Casi limite	9
Uso non corretto	9
ved Uso previsto	
Uso in acqua salina	28
Uso previsto	9

Utensile	
Collegamento elettrico	46
Per il montaggio	30
Trasporto	18
Utensile di montaggio	30
Utensile per il collegamento	46
V	
Variabili in uscita	91
Variabili misurate	
Misurate	89
ved Variabili di processo	
Verifica	
Procedura di montaggio	42
Verifica finale del montaggio	66
Verifica finale del montaggio (checklist)	42
Verifica finale delle connessioni	66
Verifica finale delle connessioni (checklist)	62
Versione separata	
Collegamento dei cavi del segnale	50
Versioni firmware	79
Vibrazioni	26
W	
W@M Device Viewer	15



71649380

www.addresses.endress.com
