

Instruções de operação

Proline Promag W 800

Medidor de vazão eletromagnético
Rádio celular (Type: DA800C-CRM02.01)



- Certifique-se de que o documento está armazenado em um local seguro, de modo que esteja sempre disponível ao trabalhar no equipamento ou com o equipamento.
- Para evitar perigo para os indivíduos ou instalações, leia atentamente a seção "Instruções básicas de segurança", bem como todas as demais instruções de segurança contidas no documento que sejam específicas dos procedimentos de trabalho.
- O fabricante reserva-se o direito de modificar dados técnicos sem aviso prévio. Sua organização de vendas Endress+Hauser irá lhe fornecer informações atualizadas e atualizações a este manual.

Sumário

1	Sobre este documento	6	6	Procedimento de fixação	20
1.1	Função do documento	6	6.1	Requisitos de montagem	20
1.2	Símbolos	6	6.1.1	Posição de montagem	20
1.2.1	Símbolos de segurança	6	6.1.2	Especificações ambientais e de processo	25
1.2.2	Símbolos elétricos	6	6.1.3	Instruções especiais de instalação	28
1.2.3	Símbolos específicos de comunicação	6	6.2	Montagem do medidor	30
1.2.4	Símbolos de ferramentas	7	6.2.1	Ferramentas necessárias	30
1.2.5	Símbolos para determinados tipos de informações	7	6.2.2	Preparação do medidor	30
1.2.6	Símbolos em gráficos	7	6.2.3	Instalação do sensor	30
1.3	Documentação	8	6.2.4	Montagem do transmissor da versão remota,, Proline 800 - Avançado	36
2	Instruções de segurança	9	6.2.5	Virando o invólucro do transmissor: Proline 800 - Avançado	38
2.1	Especificações para o pessoal	9	6.2.6	Instalação da antena celular externa	41
2.2	Uso indicado	9	6.2.7	Instalação do pacote de bateria externa	41
2.3	Segurança no local de trabalho	10	6.2.8	Inserção do cartão SIM	42
2.4	Segurança da operação	10	6.3	Verificação pós-instalação	42
2.5	Segurança do produto	10	7	Conexão elétrica	44
2.6	Segurança de TI	10	7.1	Segurança elétrica	44
2.7	Segurança de TI específica do equipamento	11	7.2	Especificações de conexão	44
2.7.1	Acesso através do aplicativo SmartBlue	11	7.2.1	Requisitos para o cabo de conexão	44
2.7.2	Proteção de acesso através da proteção contra gravação de hardware	11	7.2.2	Ferramenta necessária	46
2.7.3	Acesso através da tecnologia sem fio Bluetooth®	12	7.2.3	Esquema de ligação elétrica, Proline 800 - Avançado	46
3	Descrição do produto	13	7.2.4	Blindagem e aterramento	47
3.1	Design do produto	13	7.2.5	Especificações para a unidade de alimentação	48
3.1.1	Proline Promag 800 - Advanced	13	7.2.6	Preparação do medidor	48
4	Recebimento e identificação do produto	14	7.2.7	Preparação do cabo de conexão para a versão remota	48
4.1	Recebimento	14	7.3	Conexão do medidor	50
4.2	Identificação do produto	14	7.3.1	Conexão da versão remota	50
4.2.1	Etiqueta de identificação do transmissor	15	7.3.2	Conexão do transmissor	52
4.2.2	Etiqueta de identificação do sensor	15	7.3.3	Garantia da equalização potencial	53
4.2.3	Símbolos no equipamento	16	7.4	Fonte de alimentação através dos pacotes de bateria, Proline 800 - Avançado	56
5	Armazenamento e transporte	17	7.4.1	Layout do pacote de bateria	56
5.1	Condições de armazenamento	17	7.4.2	Inserção e conexão dos capacitores de buffer e pacotes de bateria	57
5.2	Armazenamento do equipamento	17	7.5	Conecte a antena de celular	58
5.2.1	Proline Promag 800 - Advanced	17	7.6	Conexão do sensor de pressão, Proline 800 - Advanced	59
5.3	Transporte do produto	18	7.7	Fonte de alimentação através do pacote de bateria externo, Proline 800 - Avançado	60
5.3.1	Medidores sem olhais de elevação	18	7.7.1	Conexão do pacote de bateria externa	60
5.3.2	Medidores com olhais de elevação	19	7.7.2	Insira as baterias no pacote de bateria externo	60
5.3.3	Transporte com empilhadeira	19	7.8	Instruções especiais de conexão	61
5.4	Descarte de embalagem	19	7.8.1	Exemplos de conexão	61

7.9	Garantia do grau de proteção	61	12.4	Visão geral das informações de diagnóstico . .	76
7.9.1	Grau de proteção IP68, invólucro tipo 6P, com opção "Personalizada-vedada", Proline 800 - Advanced (versão separada)	61	12.5	Eventos de diagnóstico pendentes	76
7.9.2	Grau de proteção IP66/67, invólucro tipo 4X, Proline 800 - Advanced	61	12.6	Lista de diagnóstico	77
7.10	Verificação pós conexão	62	12.7	Registro de eventos	77
			12.7.1	Leitura do registro de eventos	77
			12.7.2	Filtragem do registro de evento	77
			12.7.3	Visão geral dos eventos de informações	77
8	Opções de operação	63	12.8	Reinicialização do medidor	79
8.1	Visão geral das opções de operação	63	12.9	Informações do equipamento	79
8.2	Acesso ao menu de operação através do aplicativo SmartBlue	63	12.10	Histórico do firmware	80
9	Integração do sistema	65	13	Manutenção	81
9.1	Visão geral dos arquivos de descrição do equipamento	65	13.1	Serviço de manutenção	81
9.1.1	Dados da versão atual para o equipamento	65	13.1.1	Limpeza externa	81
9.1.2	Ferramentas de operação	65	13.1.2	Limpeza interior	81
9.2	Estabelecimento de uma conexão Netilion	65	13.1.3	Substituir as baterias	81
9.3	Estabelecimento de uma conexão OPC-UA	65	13.2	Medição e teste do equipamento	85
10	Comissionamento	66	13.3	Assistência técnica da Endress+Hauser	85
10.1	Verificação pós-instalação e pós-conexão	66	14	Reparo	86
10.2	Etapas preparatórias	66	14.1	Notas gerais	86
10.2.1	Instale o aplicativo SmartBlue	66	14.1.1	Conceito de reparo e conversão	86
10.2.2	Conecte o aplicativo SmartBlue no equipamento	66	14.1.2	Observações sobre reparo e conversão	86
10.3	Configuração do medidor	66	14.2	Peças de reposição	86
10.4	Proteção das configurações contra acesso não autorizado	66	14.3	Assistência técnica da Endress+Hauser	86
10.4.1	Proteção contra gravação através do código de acesso	66	14.4	Devolução	86
10.4.2	Proteção contra gravação por meio da chave de proteção contra gravação	67	14.5	Descarte	87
11	Operação	69	14.5.1	Remoção do medidor	87
11.1	Despertar ao tocar	69	14.5.2	Descarte do medidor	87
11.2	Adaptação do medidor às condições de processo	70	14.5.3	Descarte da bateria	87
11.3	Execução de reinicialização do totalizador	70	15	Acessórios	88
11.4	Desabilitação da interface Bluetooth	70	15.1	Acessórios específicos do equipamento	88
11.5	Opção Habilitar o software	70	15.1.1	Para o Proline 800 - Transmissor avançado	88
11.5.1	Submenu "Configuração de software".	70	15.1.2	Para o sensor	88
11.6	Atualização do firmware	71	15.2	Acessórios específicos do serviço	89
11.7	Verificação ou calibração do medidor	71	16	Dados técnicos	90
12	Diagnóstico e localização de falhas	72	16.1	Aplicação	90
12.1	Localização de falhas geral	72	16.2	Função e projeto do sistema	90
12.2	Informações de diagnóstico no display local	74	16.3	Entrada	90
12.2.1	Mensagem de diagnóstico	74	16.4	Saída	92
12.3	Adaptação das informações de diagnóstico	75	16.5	Fonte de alimentação	94
12.3.1	Adaptação do comportamento de diagnóstico	75	16.6	Características de desempenho	98
			16.7	Instalação	99
			16.8	Ambiente	99
			16.9	Processo	101
			16.10	Construção mecânica	103
			16.11	Operabilidade	110
			16.12	Certificados e aprovações	110
			16.13	Pacotes de aplicação	112
			16.14	Acessórios	113
			16.15	Documentação complementar	113

Índice **115**

1 Sobre este documento

1.1 Função do documento

Estas Instruções de Operação contêm todas as informações necessárias nas diversas fases do ciclo de vida do equipamento: da identificação do produto, recebimento e armazenamento à instalação, conexão, operação e comissionamento até a localização de falhas, manutenção e descarte.

1.2 Símbolos

1.2.1 Símbolos de segurança

PERIGO

Este símbolo alerta sobre uma situação perigosa. Se esta situação não for evitada, poderão ocorrer ferimentos sérios ou fatais.

ATENÇÃO

Este símbolo alerta sobre uma situação perigosa. A falha em evitar esta situação pode resultar em sérios danos ou até morte.

CUIDADO

Este símbolo alerta sobre uma situação perigosa. A falha em evitar esta situação pode resultar em danos pequenos ou médios.



AVISO

Este símbolo contém informações sobre procedimentos e outros dados que não resultam em danos pessoais.




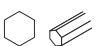

1.2.2 Símbolos elétricos

Símbolo	Significado
	Corrente contínua
	Corrente alternada
	Corrente contínua e corrente alternada
	Conexão de aterramento Um terminal aterrado que, no que concerne o operador, está aterrado através de um sistema de aterramento.
	Conexão de equalização potencial (PE: terra de proteção) Terminais de terra devem ser conectados ao terra antes de estabelecer quaisquer outras conexões. Os terminais de terra são localizados dentro e fora do equipamento: <ul style="list-style-type: none"> ▪ Terminal terra interno: a equalização potencial está conectada à rede de fornecimento. ▪ Terminal de terra externo: conecta o equipamento ao sistema de aterramento da fábrica.









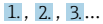



1.2.3 Símbolos específicos de comunicação

Símbolo	Significado
	Força sinal recebido (rádio celular) Exibe a força do sinal recebido.
	Bluetooth Transmissão de dados sem fio entre equipamentos a uma distância curta.



1.2.4 Símbolos de ferramentas



Símbolo	Significado
	Chave de fenda Torx
	Chave de fenda plana
	Chave Phillips
	Chave Allen
	Chave de boca

1.2.5 Símbolos para determinados tipos de informações

Símbolo	Significado
	Permitido Procedimentos, processos ou ações permitidos.
	Preferível Procedimentos, processos ou ações preferíveis.
	Proibido Procedimentos, processos ou ações proibidos.
	Dica Indica informação adicional.
	Referência para a documentação
	Consulte a página
	Referência ao gráfico
	Aviso ou etapa individual a ser observada
	Série de etapas
	Resultado de uma etapa
	Ajuda em caso de problema
	Inspeção visual

1.2.6 Símbolos em gráficos

Símbolo	Significado
1, 2, 3, ...	Números de itens
	Série de etapas
A, B, C, ...	Visualizações
A-A, B-B, C-C, ...	Seções
	Área classificada


Símbolo	Significado
	Área segura (área não classificada)
	Direção da vazão

1.3 Documentação

 Para uma visão geral do escopo da respectiva Documentação técnica, consulte:

- *Device Viewer* (www.endress.com/deviceviewer): insira o número de série da etiqueta de identificação
- *Aplicativo de Operações da Endress+Hauser*: Insira o número de série da etiqueta de identificação ou escaneie o código de matriz na etiqueta de identificação.

A documentação a seguir pode estar disponível dependendo da versão do equipamento solicitada:

Tipo de documento	Propósito e conteúdo do documento
Informações técnicas (TI)	Auxílio de planejamento para seu equipamento O documento contém todos os dados técnicos sobre o equipamento e fornece uma visão geral dos acessórios e outros produtos que podem ser solicitados para o equipamento.
Resumo das instruções de operação (KA)	Guia que orienta rapidamente até o 1º valor medido O Resumo das instruções de operação contém todas as informações essenciais desde o recebimento até o comissionamento inicial.
Instruções de operação (BA)	Seu documento de referência Estas instruções de operação contêm todas as informações necessárias nas diversas fases do ciclo de vida do equipamento: da identificação do produto, recebimento e armazenamento à instalação, conexão, operação e comissionamento, até a localização de falhas, manutenção e descarte.
Descrição dos parâmetros do equipamento (GP)	Referência para seus parâmetros O documento oferece uma explicação detalhada de cada parâmetro individual. A descrição destina-se àqueles que trabalham com o equipamento em todo seu ciclo de vida e executam configurações específicas.
Instruções de segurança (XA)	Dependendo da aprovação, instruções de segurança para equipamentos elétricos em áreas classificadas também são fornecidas com o equipamento. As Instruções de Segurança são parte integrante das Instruções de Operação.  Informações sobre as Instruções de segurança (XA) que são relevantes ao equipamento são fornecidas na etiqueta de identificação.
Documentação complementar de acordo com o equipamento (SD/FY)	Siga sempre as instruções à risca na documentação complementar. A documentação complementar é parte integrante da documentação do equipamento.

2 Instruções de segurança

2.1 Especificações para o pessoal

O pessoal para a instalação, comissionamento, diagnósticos e manutenção deve preencher as seguintes especificações:

- ▶ Especialistas treinados e qualificados devem ter qualificação relevante para esta função e tarefa específica.
- ▶ Estejam autorizados pelo dono/operador da planta.
- ▶ Estejam familiarizados com as regulamentações federais/nacionais.
- ▶ Antes de iniciar o trabalho, leia e entenda as instruções no manual e documentação complementar, bem como nos certificados (dependendo da aplicação).
- ▶ Siga as instruções e esteja em conformidade com condições básicas.

O pessoal de operação deve preencher as seguintes especificações:

- ▶ Ser instruído e autorizado de acordo com as especificações da tarefa pelo proprietário-operador das instalações.
- ▶ Siga as instruções desse manual.

2.2 Uso indicado

Aplicação e meio

O medidor descrito neste manual é adequado somente para medição de vazão de líquidos com uma condutividade mínima de 20 $\mu\text{S}/\text{cm}$.

Os medidores para uso em aplicações onde há um aumento de risco devido à pressão de processo são devidamente rotulados na etiqueta de identificação.

Para garantir que o medidor permaneça em condições adequadas para o tempo de operação:

- ▶ Mantenha dentro da faixa de pressão e temperatura especificadas.
- ▶ Somente use o medidor que atende plenamente os dados na etiqueta de identificação e as condições gerais listadas nas Instruções de operação e na documentação complementar.
- ▶ Com base na etiqueta de identificação, verifique se o equipamento solicitado é autorizado para ser utilizado em área classificada (por exemplo: proteção contra explosão, segurança de recipiente de pressão).
- ▶ Use o medidor apenas para meios em que as partes molhadas do processo sejam adequadamente resistentes.
- ▶ Se a temperatura ambiente do medidor estiver fora da temperatura atmosférica, é absolutamente essencial estar em conformidade com as condições básicas relevantes como especificado na documentação do equipamento → 8.
- ▶ Proteja o medidor permanentemente contra a corrosão de influências ambientais.

Uso indevido

O uso não indicado pode comprometer a segurança. O fabricante não é responsável por danos causados pelo uso incorreto ou não indicado.

ATENÇÃO

Risco de quebra devido a fluidos corrosivos ou abrasivos e às condições ambientes!

- ▶ Verifique a compatibilidade do fluido do processo com o material do sensor.
- ▶ Certifique-se de que há resistência de todas as partes molhadas pelo fluido no processo.
- ▶ Mantenha dentro da faixa de pressão e temperatura especificadas.

AVISO**Verificação de casos limites:**

- ▶ Para fluidos especiais ou fluidos para limpeza, a Endress+Hauser fornece assistência na verificação da resistência à corrosão de partes molhadas por fluido, mas não assume qualquer responsabilidade ou dá nenhuma garantia, uma vez que mudanças de minutos na temperatura, concentração ou nível de contaminação no processo podem alterar as propriedades de resistência à corrosão.

Risco residual**⚠ CUIDADO****Risco de queimaduras por calor ou frio! O uso de mídia e eletrônicos com temperaturas altas ou baixas pode gerar superfícies quentes ou frias no dispositivo.**

- ▶ Instale uma proteção contra toque adequada.

2.3 Segurança no local de trabalho

Ao trabalhar no e com o equipamento:

- ▶ Use o equipamento de proteção individual de acordo com as regulamentações nacionais.

2.4 Segurança da operação

Dano ao equipamento!

- ▶ Opere o equipamento apenas em condições técnicas adequadas e condições de segurança.
- ▶ O operador é responsável pela operação do equipamento livre de interferência.

Modificações aos equipamentos

Modificações não autorizadas ao equipamento não são permitidas e podem levar a perigos imprevisíveis!

- ▶ Se, mesmo assim, for necessário fazer modificações, consulte o fabricante.

Reparo

Para garantir a contínua segurança e confiabilidade da operação:

- ▶ Executar reparos no equipamento somente se eles forem expressamente permitidos.
- ▶ Observe as regulamentações nacionais/federais referentes ao reparo de um equipamento elétrico.
- ▶ Use apenas acessórios e peças de reposição originais.

2.5 Segurança do produto

Esse medidor foi projetado de acordo com boas práticas de engenharia para atender as especificações de segurança de última geração, foi testado e deixou a fábrica em uma condição segura para operação.

Atende as normas gerais de segurança e aos requisitos legais. Atende também as diretrizes da UE listadas na Declaração de Conformidade da UE específica para esse equipamento. O fabricante confirma este fato fixando a identificação CE no equipamento..

2.6 Segurança de TI

Nossa garantia somente é válida se o produto for instalado e usado conforme descrito nas Instruções de operação. O produto é equipado com mecanismos de segurança para protegê-lo contra qualquer mudança acidental das configurações.

Medidas de segurança de TI, que oferecem proteção adicional para o produto e a respectiva transferência de dados, devem ser implantadas pelos próprios operadores de acordo com seus padrões de segurança.

2.7 Segurança de TI específica do equipamento

O equipamento oferece uma gama de funções específicas para apoiar medidas de proteção para o operador. Essas funções podem ser configuradas pelo usuário e garantir maior segurança em operação, se usado corretamente. A seguinte lista fornece uma visão geral das funções mais importantes:

2.7.1 Acesso através do aplicativo SmartBlue


Dois níveis de acesso (funções de usuário) são definidas para o equipamento: a função de usuário Operador e a função de usuário Manutenção. A função de usuário Manutenção é a configuração padrão.

Se um código de acesso específico do usuário não for definido (no parâmetro Inserir código de acesso), a configuração padrão **0000** continua a se aplicar e a função de usuário Manutenção é habilitada automaticamente. Os dados de configuração do equipamento não são protegidos contra gravação e podem ser editados a qualquer momento.

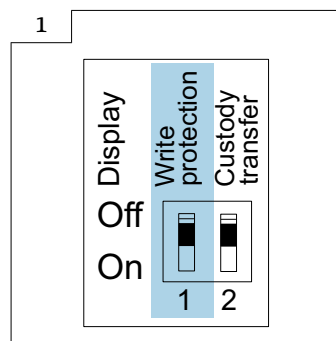
Se um código de acesso específico do usuário tiver sido definido (no parâmetro Inserir código de acesso), todos os parâmetros têm proteção contra gravação e o equipamento é acessado com a função de usuário Operador. O código de acesso previamente definido deve primeiro ser inserido novamente antes que a função de usuário Manutenção seja habilitada e todos os parâmetros possam ser acessados para gravação.

2.7.2 Proteção de acesso através da proteção contra gravação de hardware


O acesso à gravação para os parâmetros do equipamento através da ferramenta de operação pode ser desabilitado por meio de uma seletora de proteção contra gravação (Minisseletora na parte de trás do display local). Quando a proteção contra gravação de hardware é habilitada, somente é possível o acesso de leitura aos parâmetros.

A proteção contra gravação de hardware está desabilitada quando o equipamento é entregue →  11.

Proteção contra gravação por meio da chave de proteção contra gravação



A0047361


-  Informações relacionadas à seletora de proteção contra gravação estão disponíveis na etiqueta de identificação da conexão na tampa do compartimento da conexão.

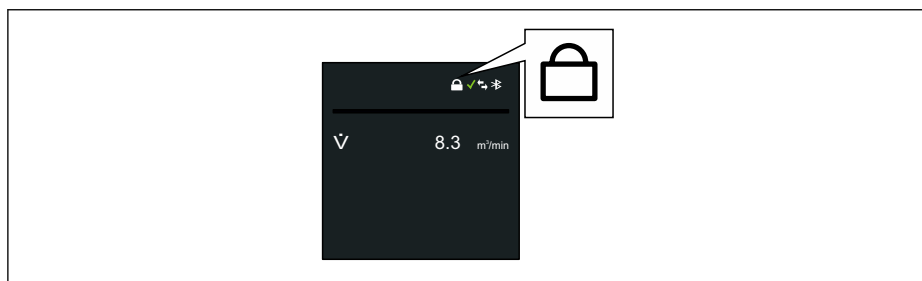
Diferente da proteção contra gravação do parâmetro através do código de acesso específico para o usuário, isto permite que o acesso de gravação a todo o menu de operação seja bloqueado.

Os valores de parâmetro são agora somente leitura e não podem mais ser editados.


Os seguintes parâmetros podem sempre ser modificados mesmo que a proteção contra gravação do parâmetro esteja ativada:

- Inserir código de acesso
- Contraste da tela
- Client ID

1. Solte os 4 parafusos de fixação da tampa do invólucro e abra a tampa do invólucro.
2. Coloque a seletora de proteção contra gravação (WP) no módulo do display na posição **ON** (ligado).
 - ↳ Proteção contra gravação de hardware habilitada.
No parâmetro **Status de bloqueio**, a opção **Hardware bloqueado** é exibida.
O símbolo  aparece no cabeçalho do display local.



A0044218

3. **⚠ ATENÇÃO**
Torque de aperto excessivo aplicado aos parafusos de fixação!
Risco de dano ao transmissor plástico.
 - ▶ Aperte os parafusos de fixação conforme o torque de aperto →  31.

Reinstale o transmissor na ordem inversa.

2.7.3 Acesso através da tecnologia sem fio Bluetooth®

A transmissão de sinal seguro através da tecnologia sem fio Bluetooth® usa um método de criptografia testado pelo Instituto Fraunhofer.

- O equipamento não é visível através da tecnologia sem fio Bluetooth® sem o aplicativo SmartBlue.
- É estabelecida somente uma conexão ponto a ponto entre o equipamento e um smartphone ou tablet.
- É possível configurar a interface de tecnologia sem fio Bluetooth® de forma que o Bluetooth® somente fique ativo (somente assim o equipamento fica visível) se o display estiver ativo no local através do Wake on Touch.

3 Descrição do produto

O equipamento consiste em um transmissor e um sensor.

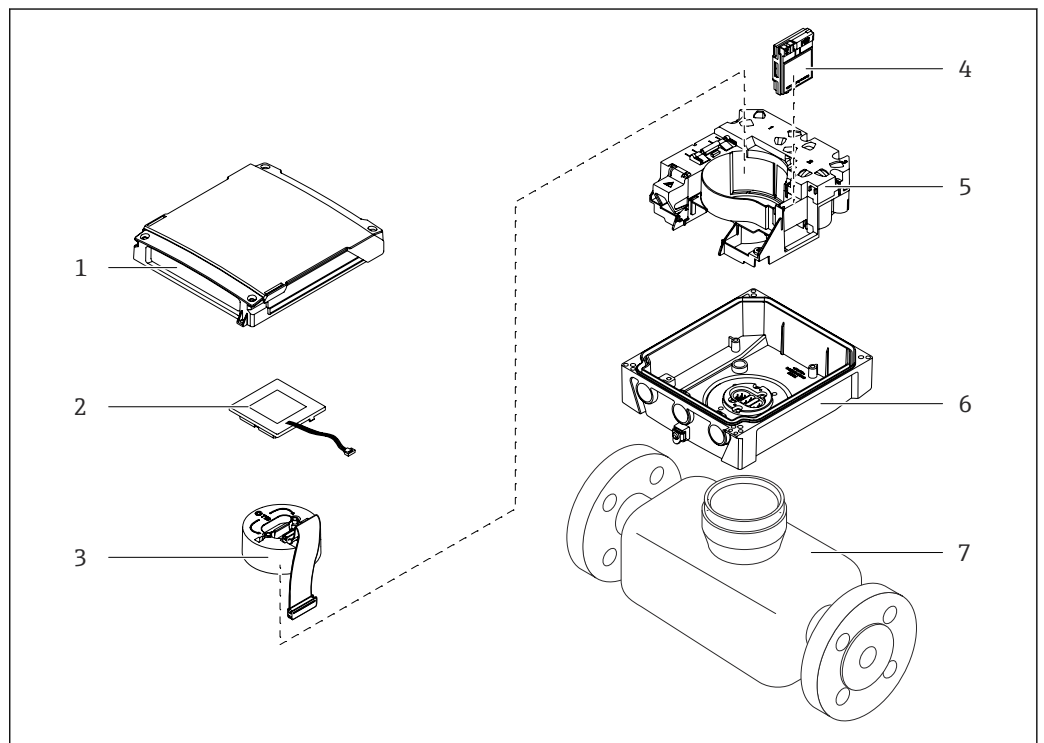
Proline Promag 800 - Advanced

Duas versões do equipamento estão disponíveis:

- Versão compacta - o transmissor e o sensor formam uma unidade mecânica.
- Versão remota - o transmissor e o sensor são montados em locais separados.

3.1 Design do produto

3.1.1 Proline Promag 800 - Advanced

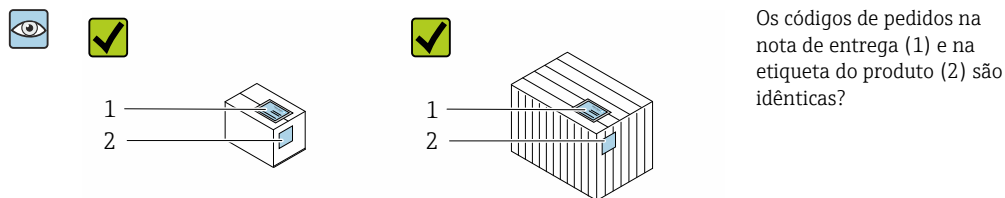


☐ 1 Componentes importantes da versão compacta

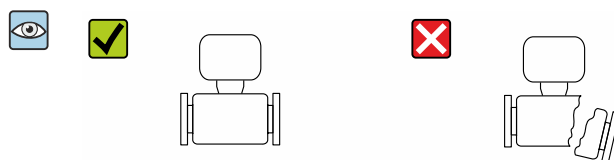
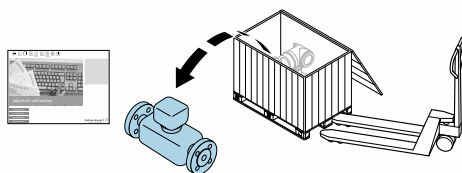
- 1 Tampa do invólucro do transmissor
- 2 Módulo do display
- 3 Módulo dos componentes eletrônicos
- 4 Módulo celular somente com código de pedido para "Saída; entrada", opção P "Rádio celular"
- 5 Portadora de placa de componentes eletrônicos incluindo compartimento da bateria
- 6 Invólucro do transmissor
- 7 Sensor

4 Recebimento e identificação do produto

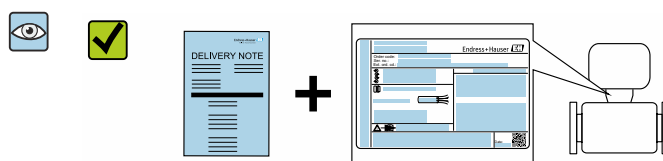
4.1 Recebimento



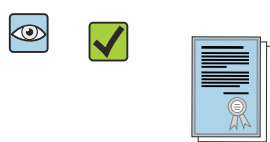
Os códigos de pedidos na nota de entrega (1) e na etiqueta do produto (2) são idênticas?



As mercadorias estão em perfeito estado?



Os dados na etiqueta de identificação correspondem às especificações do pedido na nota de entrega?



O envelope está disponível com os documentos que acompanham o equipamento?


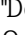
- i** Se alguma destas condições não for cumprida, entre em contato com sua central de vendas da Endress+Hauser.
- A documentação técnica está disponível através da internet ou através do *aplicativo de operações da Endress+Hauser*: Identificação do produto → 15.

4.2 Identificação do produto

O equipamento pode ser identificado das seguintes maneiras:

- Etiqueta de identificação
- Código de pedido com detalhamento dos recursos do equipamento na nota de entrega
- Insira os números de série das etiquetas de identificação no *Device Viewer* (www.endress.com/deviceviewer): são exibidas todas as informações sobre o equipamento.
- Insira os números de série das etiquetas de identificação no *Aplicativo de Operações da Endress+Hauser* ou leia o código DataMatrix na etiqueta de identificação com o *Aplicativo de Operações da Endress+Hauser*: são exibidas todas as informações sobre o equipamento.

Para uma visão geral do escopo da respectiva Documentação técnica, consulte:

- A "Documentação adicional do equipamento padrão" →  113 e as seções "Documentação complementar dependente do equipamento" →  113
- O *Device Viewer*: Insira o número de série da etiqueta de identificação (www.endress.com/deviceviewer)
- O *Aplicativo de Operações da Endress+Hauser*: Insira o número de série a partir da etiqueta de identificação ou leia o código DataMatrix na etiqueta de identificação.

4.2.1 Etiqueta de identificação do transmissor

- Nome do transmissor
- Endereço do fabricante/portador do certificado
- Código de pedido
- Número de série
- Código do pedido estendido
- Versão de firmware (FW) e revisão do equipamento (Dev. Rev.) de fábrica
- Temperatura ambiente permitida (T_a)
- FCC-ID (Comissão Federal de Comunicações (Federal Communications Commission))
- Grau de proteção
- Faixa de temperatura permitida para o cabo
- Código da matriz 2-D
- Data de fabricação: ano-mês
- Identificação FCC
- Identificação CE, identificação RCM-Tick
- Dados de conexão elétrica, por ex. entradas e saídas disponíveis, fonte de alimentação

4.2.2 Etiqueta de identificação do sensor

- Nome do sensor
- Endereço do fabricante/portador do certificado
- Código de pedido
- Número de série
- Código do pedido estendido
- Diâmetro nominal do sensor
- Pressão de teste do sensor
- Faixa de temperatura média
- Material do revestimento e eletrodos
- Grau de proteção: por ex. IP, NEMA
- Temperatura ambiente permitida (T_a)
- Código da matriz 2-D
- Identificação CE, identificação RCM-Tick
- Direção da vazão
- Data de fabricação: ano-mês






Código do produto

O medidor é encomendado novamente usando o código do produto.

Código do produto estendido

- O tipo de equipamento (raiz do produto) e as especificações básicas (características obrigatórias) sempre são listados.
- Das especificações opcionais (características opcionais), apenas as especificações relacionadas à aprovação e segurança são listadas (e.g. LA). Se outras especificações opcionais também forem encomendadas, as mesmas são indicadas coletivamente usando o símbolo de espaço reservado # (e.g. #LA#).
- Se as especificações opcionais não incluírem quaisquer especificações relacionadas à aprovação e segurança, elas são indicadas pelo símbolo de espaço reservado + (e.g. XXXXXX-ABCDE+).

4.2.3 Símbolos no equipamento

Símbolo	Significado
	AVISO! Este símbolo te alerta para uma situação perigosa. A falha em evitar essa situação pode resultar em ferimentos sérios ou fatais. Consulte a documentação do medidor para descobrir o tipo de perigo potencial e as medidas para evitá-lo.
	Verifique a documentação Refere-se à documentação do equipamento correspondente.
	Conexão de aterramento de proteção Um terminal que deve ser conectado ao aterramento antes de estabelecer qualquer outra conexão.

5 Armazenamento e transporte

5.1 Condições de armazenamento

Observe as seguintes notas para armazenamento:

- ▶ Armazene na embalagem original para garantir proteção contra choque.
- ▶ Não remova coberturas de proteção ou tampas protetoras instaladas nas conexões de processo. Elas impedem danos mecânicos às superfícies de vedação e contaminação do tubo de medição.
- ▶ Proteja contra luz solar direta. Evite temperaturas de superfície inaceitavelmente altas.
- ▶ Selecione um local de armazenamento que exclua a possibilidade de formação de condensação no medidor. Fungos e bactérias podem danificar o revestimento.
- ▶ Armazene em um local seco e livre de poeira.
- ▶ Não armazene em local aberto.

Temperatura de armazenamento → 📄 99

⚠️ ATENÇÃO

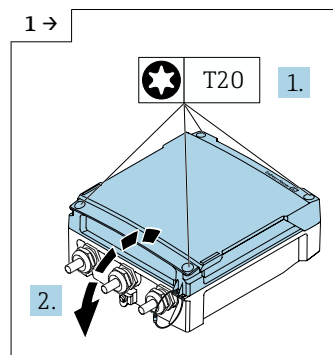
As baterias podem explodir se não forem manuseadas corretamente!

- ▶ Não recarregue as baterias.
- ▶ Não abra as baterias.
- ▶ Não exponha as baterias à chama aberta.

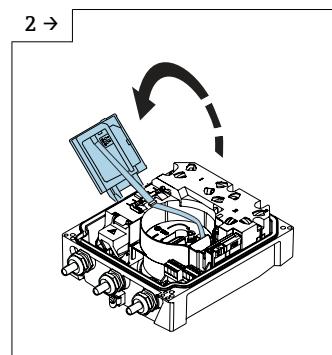
5.2 Armazenamento do equipamento

5.2.1 Proline Promag 800 - Advanced

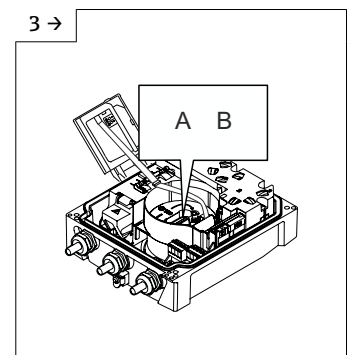
Não armazene os capacitores do buffer individualmente por mais de 4 meses. É possível fazer o armazenamento de longo prazo com os pacotes de bateria inseridos e conectados ao equipamento. Se o equipamento for armazenado por mais de 2 meses com as baterias inseridas e conectadas, desconecte a fonte de alimentação da bateria através do interruptor.



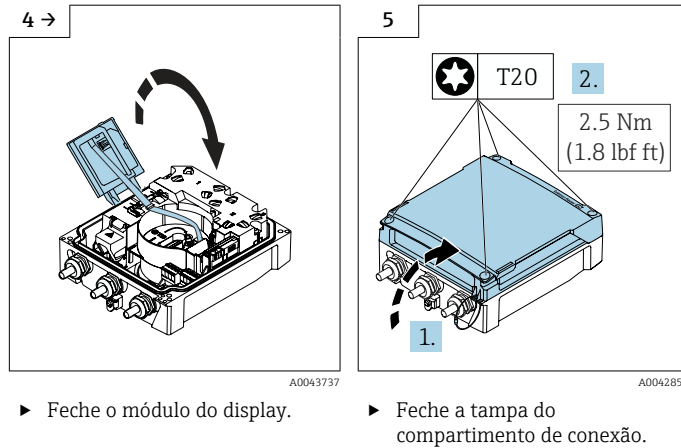
- ▶ Abra a tampa do compartimento de conexão.



- ▶ Abra o módulo do display.

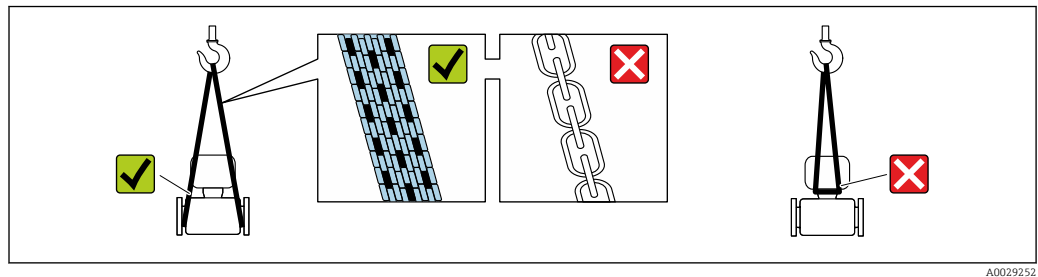


- ▶ Defina a seletora "B" para "Desligado".



5.3 Transporte do produto

Transporte o medidor para o ponto de medição na embalagem original.



i Não remova as tampas de proteção ou as tampas instaladas nas conexões de processo. Elas impedem danos mecânicos às superfícies de vedação e contaminação do tubo de medição.

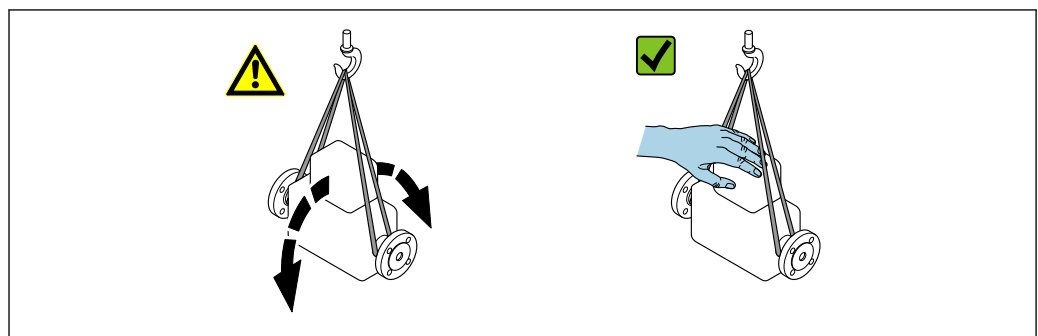
5.3.1 Medidores sem olhais de elevação

ATENÇÃO

Centro de gravidade do medidor é maior do que os pontos de suspensão das lingas de conexão em rede.

Risco de ferimento se o medidor escorregar.

- Fixe o medidor para que não gire ou escorregue.
- Observe o peso especificado na embalagem (etiqueta adesiva).



5.3.2 Medidores com olhais de elevação

⚠ CUIDADO

Instruções especiais de transporte para equipamentos com olhais de elevação

- ▶ Ao transportar o equipamento, use somente os olhais de elevação instalados no equipamento ou as flanges.
- ▶ O equipamento deve sempre ser preso em, pelo menos, dois olhais de elevação.

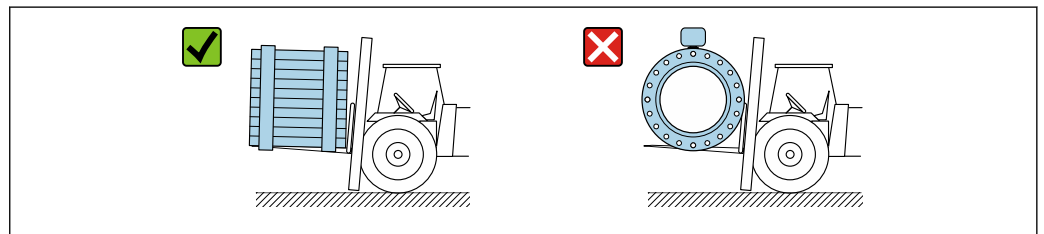
5.3.3 Transporte com empilhadeira

Se transportar em engradados, a estrutura do piso permite que as caixas sejam elevadas horizontalmente ou através de ambos os lados usando uma empilhadeira.

⚠ CUIDADO

Risco de dano à bobina magnética!

- ▶ Se transportar com empilhadeira, não levante o sensor pela caixa de metal.
- ▶ Isto entortaria a caixa e danificaria as bobinas magnéticas internas.



A0029319

5.4 Descarte de embalagem

Todos os materiais de embalagem são sustentáveis e 100% recicláveis:

- Embalagem exterior do dispositivo
 - Filme plástico de empacotamento feito de polímero de acordo com a Diretriz da UE 2002/95/EC (RoHS)
- Embalagem
 - Engradado de madeira tratado de acordo com a norma ISPM 15, confirmado pelo logo IPPC
 - Caixa de papelão de acordo com a diretriz europeia de embalagens 94/62/EC, reciclabilidade confirmada pelo símbolo Resy
- Material de transporte e acessórios de fixação
 - Palete de plástico descartável
 - Tiras plásticas
 - Tiras adesivas de plástico
- Material de enchimento
 - Almofadas de papel

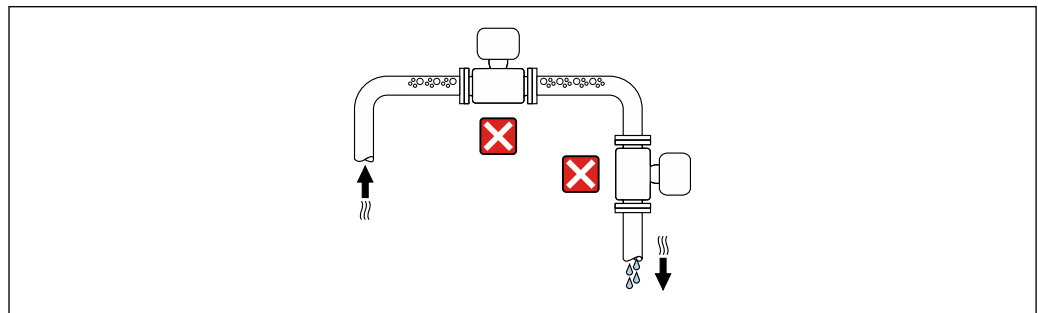
6 Procedimento de fixação

6.1 Requisitos de montagem

6.1.1 Posição de montagem

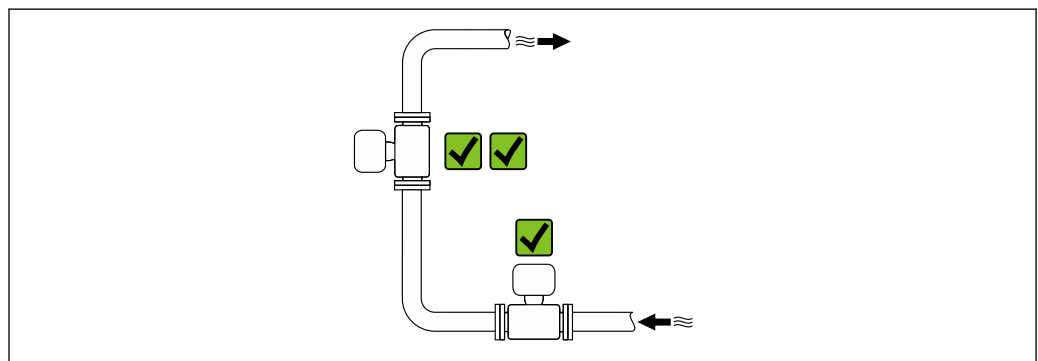
Local de instalação

- Não instale o equipamento no ponto mais alto da tubulação.
- Não instale o equipamento nos circuitos anteriores de uma saída de tubulação livre em um tubo descendente.



A0042131

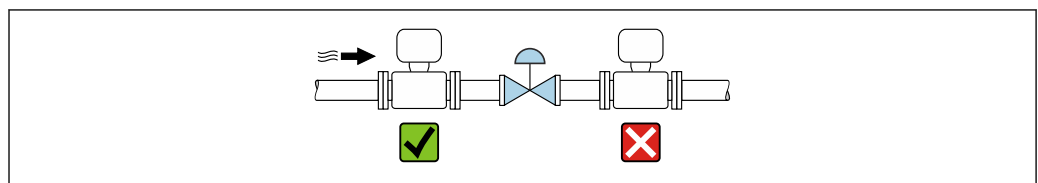
O ideal é que o equipamento seja instalado em uma tubulação ascendente.



A0042317

Instalação próximo a válvulas

Instale o equipamento na direção da vazão a montante da válvula.

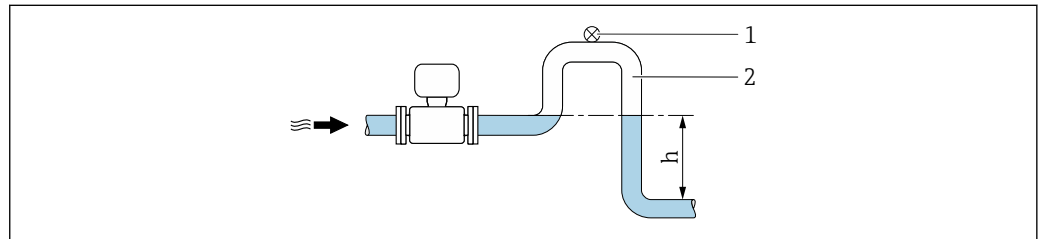


A0041091

*Instalação a montante de um tubo descendente***AVISO****A pressão negativa no tubo de medição pode danificar o revestimento!**

- ▶ Se for instalar a montante de tubos descendentes cujo comprimento $h \geq 5$ m (16.4 ft): instale um sifão com uma válvula de ventilação a jusante do equipamento.

i Essa disposição evita que a vazão do líquido pare no tubo e o arrastamento de ar.

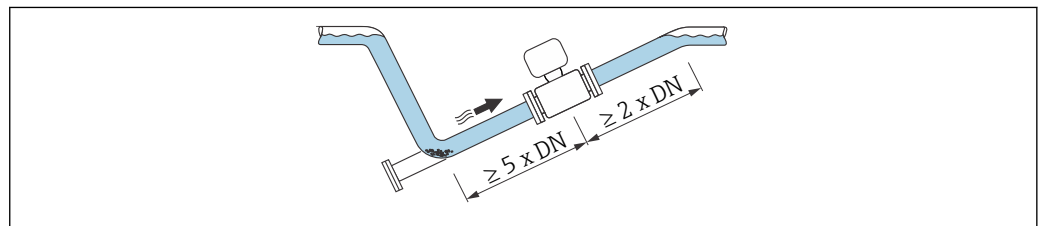


A0028981

- 1 Válvula de ventilação
- 2 Sifão do tubo
- h Comprimento do tubo inferior

Instalação com tubos parcialmente cheios

- Tubos parcialmente cheios com um gradiente requerem uma configuração tipo dreno.
- A instalação de uma válvula de limpeza é recomendada.

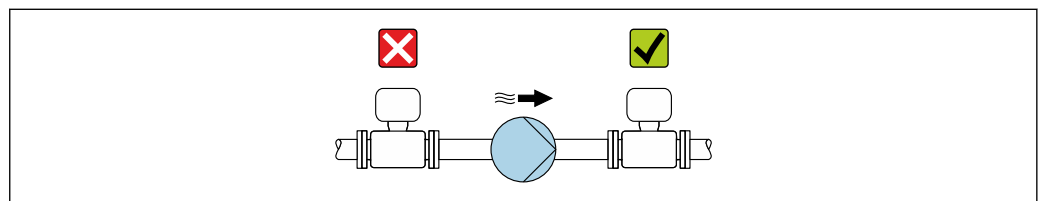


A0041088

i Sem trechos retos a montante e a jusante para equipamentos com o código de pedido para "Design", opção C.

*Instalação próxima a bombas***AVISO****A pressão negativa no tubo de medição pode danificar o revestimento!**

- ▶ A fim de manter a pressão do sistema, instale o equipamento na direção de vazão dos circuitos seguintes a partir da bomba.
- ▶ Instale amortecedores de pulsação se forem usadas bombas alternativas, de diafragma ou peristálticas.



A0041083

- i**
 - Informações sobre a resistência do revestimento ao vácuo parcial → 101
 - Informações sobre a resistência do sistema de medição à vibração e choques → 100

Instalação de equipamentos muito pesados

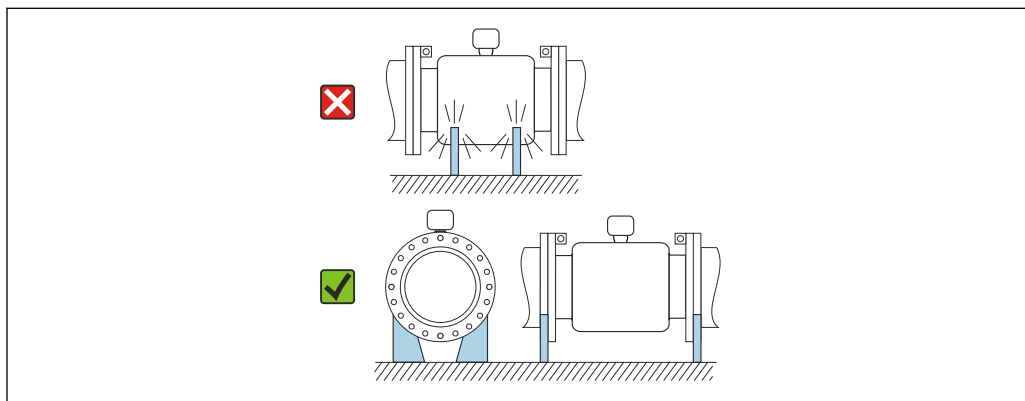
Suporte necessários para diâmetros nominais de $DN \geq 350$ mm (14 in).

AVISO

Dano ao equipamento!

Se for oferecido um suporte incorreto, o invólucro do sensor pode ceder e as bobinas magnéticas internas podem ser danificadas.

- ▶ Ofereça suporte apenas nas flanges do tubo.



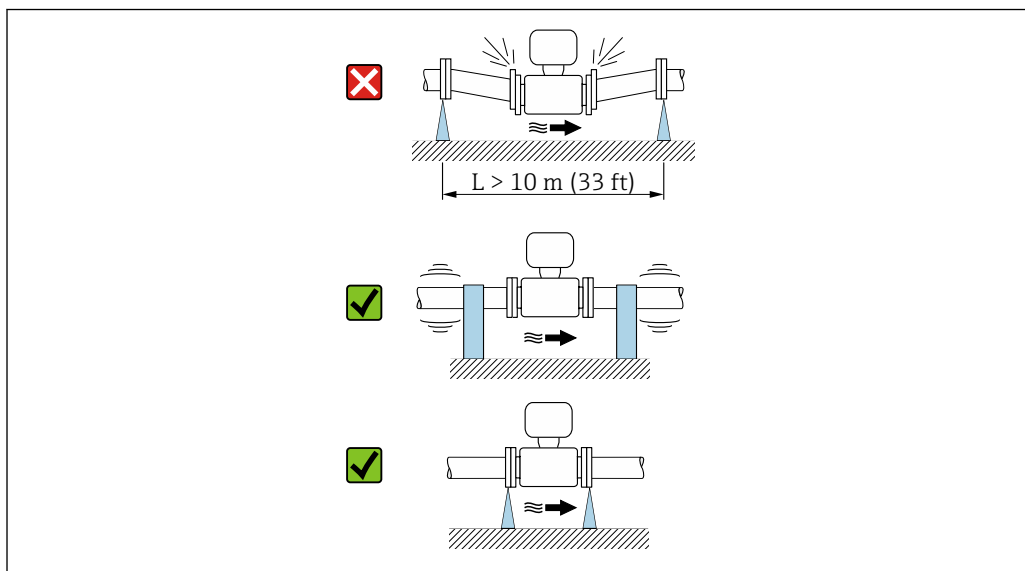
A0041087

Instalação no caso de vibrações na tubulação

AVISO

As vibrações na tubulação podem danificar o equipamento!

- ▶ Não exponha o equipamento à vibrações fortes.
- ▶ Apoie a tubulação e fixe-a na posição.
- ▶ Apoie o equipamento e fixe-o na posição.

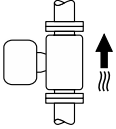
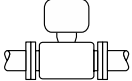
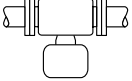



A0041092

i Informações sobre a resistência do sistema de medição à vibração e choques → 100

Orientação

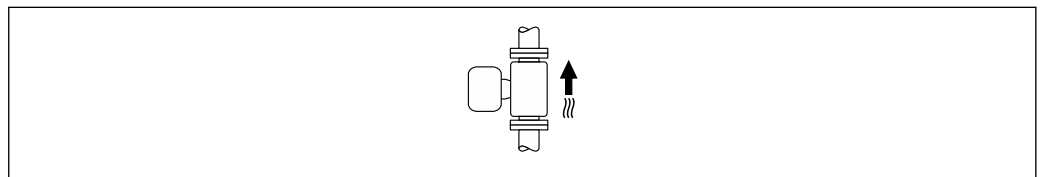
A direção da seta na etiqueta de identificação ajuda você a instalar o medidor de acordo com a direção da vazão (direção de vazão do meio pela tubulação).

Orientação		Recomendação
Orientação vertical	 <p style="text-align: right; font-size: small;">A0015591</p>	<input checked="" type="checkbox"/> <input checked="" type="checkbox"/>
Orientação horizontal (transmissor na parte superior)	 <p style="text-align: right; font-size: small;">A0015589</p>	<input checked="" type="checkbox"/> <input checked="" type="checkbox"/> ¹⁾
Orientação horizontal (transmissor na parte inferior)	 <p style="text-align: right; font-size: small;">A0015590</p>	<input checked="" type="checkbox"/> <input checked="" type="checkbox"/> ^{2) 3)} <input checked="" type="checkbox"/> ⁴⁾
Direção horizontal, transmissor voltado para o lado	 <p style="text-align: right; font-size: small;">A0015592</p>	<input checked="" type="checkbox"/>

- 1) Aplicações com baixas temperaturas de processo podem reduzir a temperatura ambiente. Recomenda-se esta direção para manter a temperatura ambiente mínima para o transmissor.
- 2) Aplicações com altas temperaturas de processo podem aumentar a temperatura ambiente. Para manter a temperatura ambiente máxima para o transmissor, essa orientação é recomendada.
- 3) Para evitar o superaquecimento dos componentes eletrônicos em caso de forte formação de calor (por ex., processo de limpeza CIP ou SIP), instale o equipamento com a parte do transmissor apontando para baixo.
- 4) Com a função de detecção de tubo vazio ativada: a detecção de tubo vazio funciona apenas se o invólucro do transmissor estiver apontando para cima.

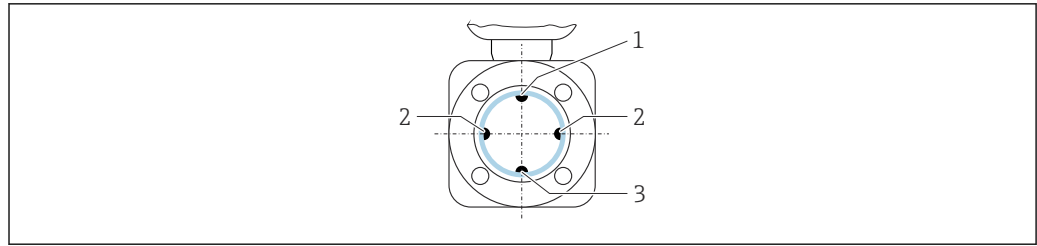
Vertical

Essa é a mais adequada para sistemas de tubulação com autoesvaziamento e para uso em conjunto com detecção de tubo vazio.



Horizontal

- O ideal é que o plano do eletrodo de medição seja horizontal. Isto impede o breve isolamento dos eletrodos de medição através de bolhas de ar carregadas.
- Com orientação horizontal, a detecção de tubo vazio funciona apenas se o invólucro do transmissor estiver apontando para cima já que de outra forma não há garantia de que a função de detecção de tubo vazio de fato responderá a um tubo de medição parcialmente preenchido ou vazio.



A0029344

- 1 Eletrodo para detecção de tubo vazio EPD
- 2 Eletrodos de medição para detecção de sinal
- 3 Eletrodo de referência para equalização potencial

Trechos retos a montante e a jusante

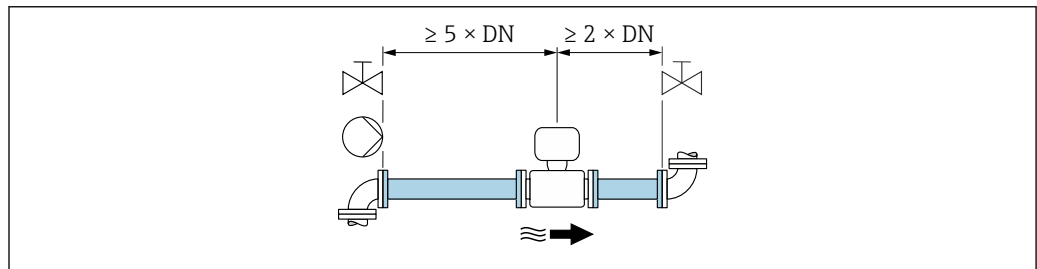
Instalação com trechos retos a montante e a jusante

A instalação requer trechos retos a montante e a jusante: equipamentos com o código de pedido para "Design", opção E e G.

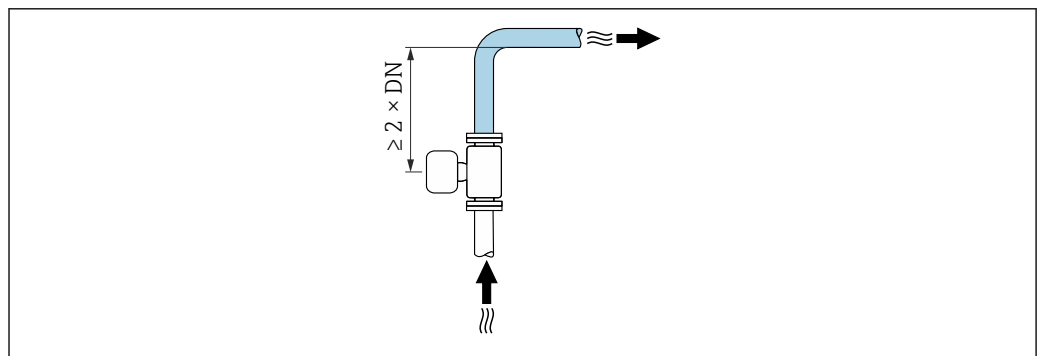
Instalação com cotovelos, bombas ou válvulas

Para evitar um vácuo e para manter o nível de precisão especificado, se possível instale o equipamento a montante de conjuntos que produzem turbulência (por ex. válvulas, seções em T) e a jusante de bombas.

Mantenha trechos retos a montante e a jusante retos e desimpedidos.



A0028997



A0042132

Instalação sem trechos retos a montante e a jusante

Dependendo do design do equipamento e local de instalação, os trechos retos a montante e a jusante podem ser reduzidos ou totalmente omitidos.

i Erro medido máximo

Quando o equipamento é instalado com os trechos retos a montante a jusante descritos, um erro de medição máximo de $\pm 0.5\%$ da leitura $\pm 2 \text{ mm/s}$ ($0,08 \text{ pol/s}$) pode ser garantido.

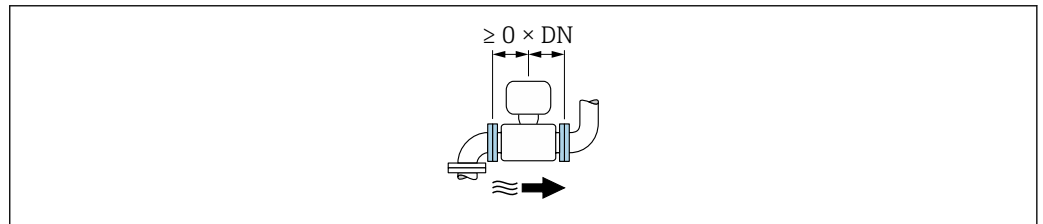
Equipamentos e possíveis opções de pedido

Código de pedido para "Design"		
Opção	Descrição	Design
C	Flange fixa, tubo de medição constrito, trechos retos a montante/a jusante $0 \times DN$	Tubo de medição constrito ¹⁾

- 1) "Tubo de medição constrito" significa uma redução do diâmetro interno do tubo de medição. O diâmetro interno reduzido causa uma velocidade de vazão maior dentro do tubo de medição.

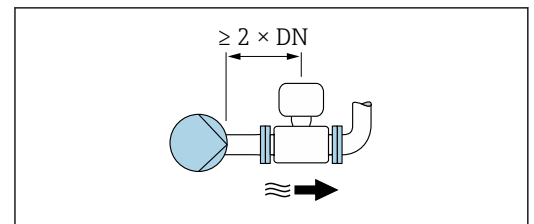
Instalação antes ou depois de curvaturas

A instalação sem trechos retos a montante e a jusante é possível: equipamentos com o código de pedido para "Design", opção C.

*Instalação a jusante de bombas*

A instalação sem trechos retos a montante e a jusante é possível: equipamentos com o código de pedido para "Design", opção C.

i No caso de equipamentos com o código de pedido para "Design", opção J e K, um trecho reto a montante de apenas $\geq 2 \times DN$ deve ser levado em consideração.

*Instalação a montante de válvulas*

A instalação sem trechos retos a montante e a jusante é possível: equipamentos com o código de pedido para "Design", opção C.

Instalação a jusante de válvulas


O equipamento pode ser instalado sem trechos retos a montante e a jusante se a válvula estiver 100% aberta durante a operação: equipamentos com o código de pedido para "Design", opção C.

Dimensões de instalação


i Para saber as dimensões e os comprimentos de instalação do equipamento, consulte o documento "Informações técnicas", seção "Construção mecânica" → 113

6.1.2 Especificações ambientais e de processo**Faixa de temperatura ambiente**

Transmissor	-25 para +60 °C (-13 para +140 °F)
Display local	-20 para +60 °C (-4 para +140 °F), a legibilidade do display local pode ser afetada negativamente em temperaturas fora da faixa de temperatura.

Sensor	<ul style="list-style-type: none"> ▪ Material da conexão de processo, aço carbono: -10 para +60 °C (+14 para +140 °F) ▪ Material da conexão de processo, aço inoxidável: -40 para +60 °C (-40 para +140 °F)
Revestimento	Não exceda ou fique abaixo da faixa de temperatura permitida do revestimento →  101.
Pacote de bateria externa	Não exceda ou fique abaixo da faixa de temperatura da bateria especificada pelo fabricante.

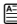
Se em operação em áreas externas:

- Medidor adequado para uso em ambientes úmidos
- Instale o medidor em um local com sombra.
- Evite luz solar direta, particularmente em regiões de clima quente. Use a proteção do display para fornecer proteção adicional contra a luz solar. →  88
- Evite exposição direta às condições atmosféricas.
- Se a versão compacta do equipamento estiver isolada e a baixas temperaturas, o isolamento também deve incluir o pescoço do equipamento.
- Proteja o display contra impactos.
- Proteja o display da abrasão da areia em áreas desertas.
- Proteja o sensor de pressão contra congelamento.




Proteção do display disponível como acessório →  88.

Pressão do sistema

Instalação próxima a bombas →  21

Vibrações

Instalação no caso de vibrações na tubulação →  22

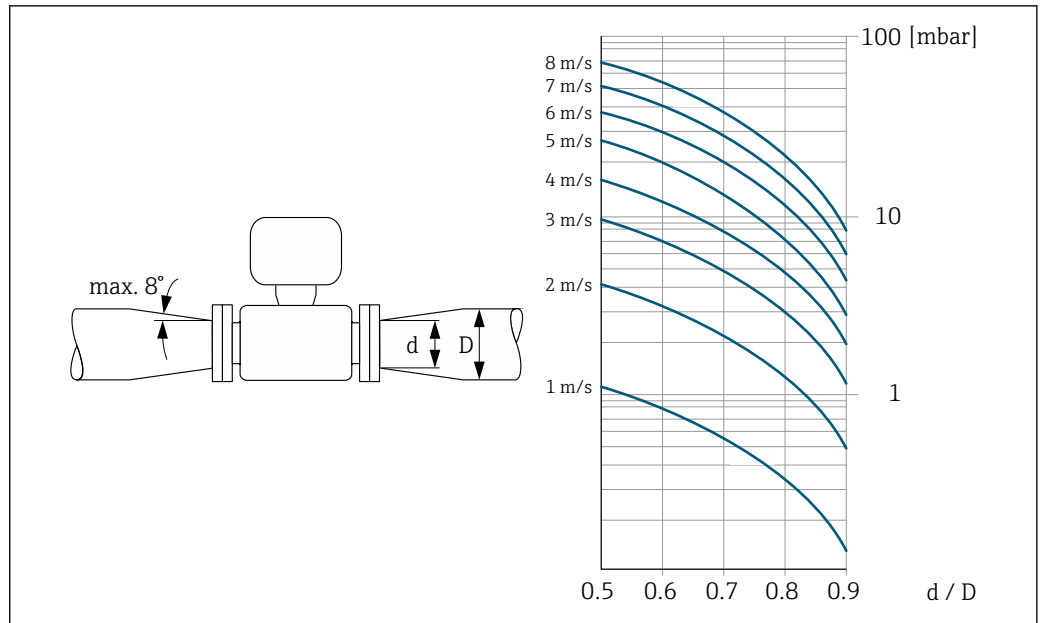
Adaptadores

O sensor também pode ser instalado em tubos de diâmetro maior com o auxílio de adaptadores adequados conforme DIN EN 545 (redutores de flange dupla). O aumento resultante na taxa da vazão melhora a precisão da medição com fluidos de movimento muito lento. O nomograma mostrado aqui pode ser usado para calcular a perda de pressão causada pelos redutores e expansores.



O nomograma é aplicável apenas aos líquidos com viscosidade similar à da água.

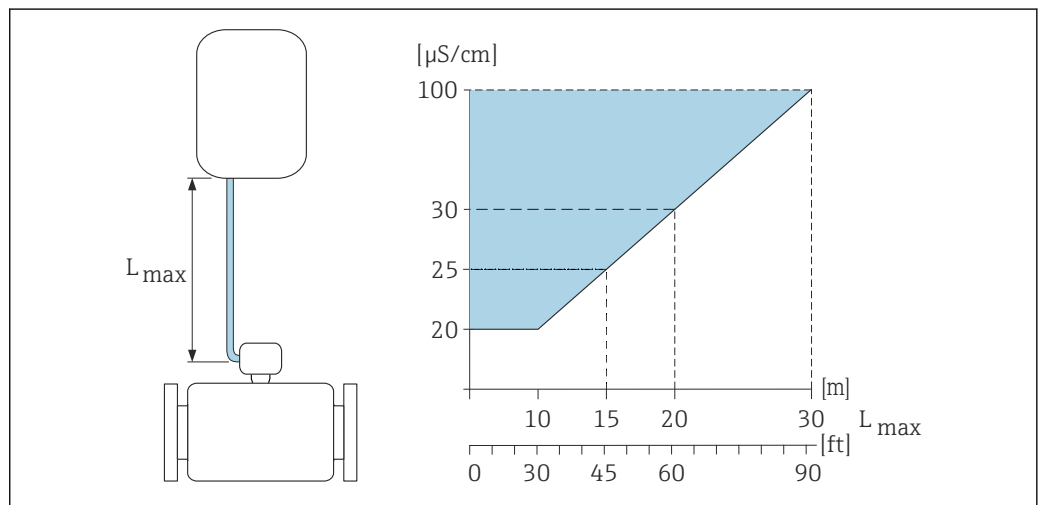
1. Calcule a razão dos diâmetros d/D .
2. Usando o nomograma leia a perda de pressão como uma função da velocidade da vazão (na direção da vazão a partir da redução) e a razão d/D .



A0029002

Comprimento do cabo de conexão

Para obter os resultados de medição corretos, observe o comprimento permitido do cabo de conexão de $L_{m\acute{a}x}$. Esse comprimento é determinado pela condutividade do meio.



A0039272

2 Comprimento permitido do cabo de conexão

Área colorida = faixa permitida

$L_{m\acute{a}x}$ = de comprimento do cabo de conexão em [m] ([pés])

[$\mu S/cm$] = condutividade do meio

Ambiente corrosivo

A versão remota totalmente soldada do dispositivo pode ser usada permanentemente em ambiente corrosivo (salino).

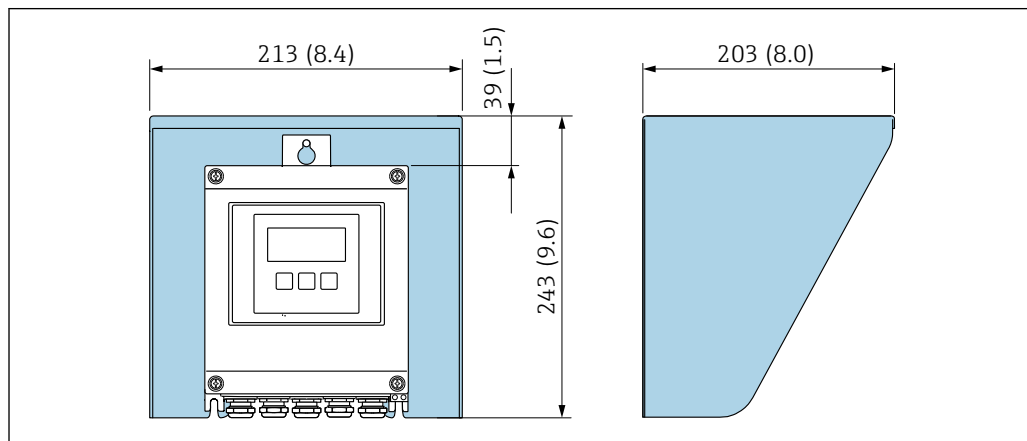
O medidor atende à proteção contra corrosão certificada de acordo com a EN ISO 12944 C5M. O design totalmente soldado e o verniz protetor garantem o uso em um ambiente salino.

6.1.3 Instruções especiais de instalação

Proteção do display

- ▶ Para garantir que a proteção do display possa ser facilmente aberta, mantenha a seguinte folga na parte superior: 350 mm (13.8 in)

Tampa de proteção contra tempo



3 Tampa de proteção contra tempo; unidade de engenharia mm (pol.)

Antena celular externa, Proline 800 - Advanced

- ▶ Verifique a força do sinal da rede celular antes de instalar a antena de celular externa.

Para informações detalhadas sobre "montagem da antena de celular externa", consulte as instruções de instalação → 114

Para imersão em água, Proline 800 - Advanced

- Somente a versão remota do equipamento com proteção IP68, Tipo 6P é adequada para uso submerso em água: código de pedido para "Opção de sensor", opções CB, CC, CD, CE e CQ.
- Observe as instruções de instalação regionais.

AVISO

Se a profundidade máxima da água e a duração da operação forem excedidas, isso pode danificar o equipamento!

- ▶ Observe a profundidade máxima da água e a duração da operação.

Código de pedido para "Opção de sensor", opções CB, CC

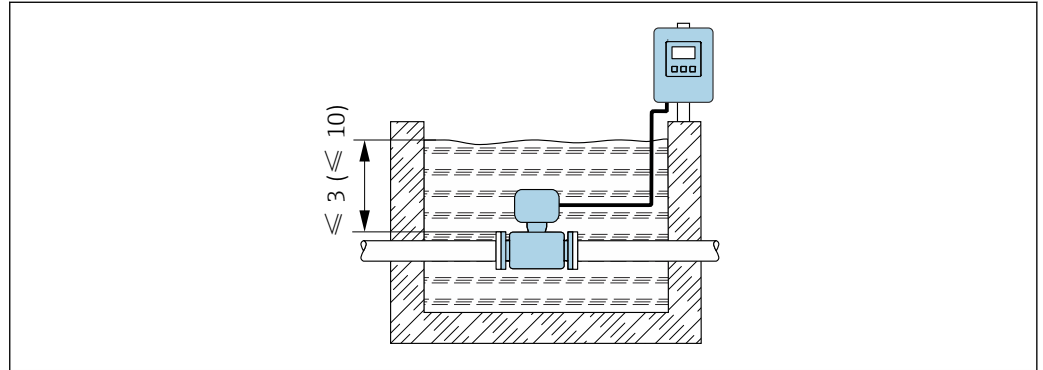
- Para a operação do equipamento embaixo d'água
- Duração da operação em uma profundidade máxima de:
 - 3 m (10 ft): uso permanente
 - 10 m (30 ft): máximo 48 horas

Código de pedido para "Opção de sensor", opção CQ "IP68, tipo 6P, encapsulamento de fábrica"

- Para uso permanente do equipamento sob chuva ou água de superfície
- Use em uma profundidade máxima da água de 3 m (10 ft)

Código de pedido para "Opção de sensor", opções CD, CE

- Para a operação do equipamento embaixo d'água e em água salina
- Duração da operação em uma profundidade máxima de:
 - 3 m (10 ft): uso permanente
 - 10 m (30 ft): máximo 48 horas



A0042412

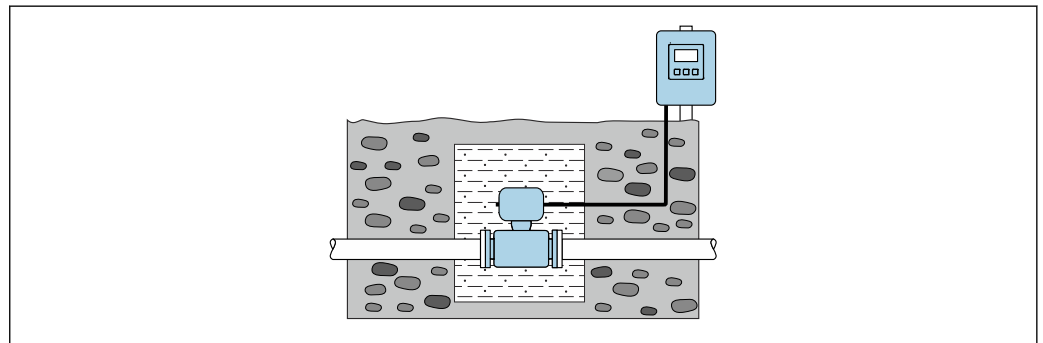
4 Instalação para imersão permanente em água

Para uso em aplicações subterrâneas, Proline 800 - Avançado

- Somente a versão remota do equipamento com proteção IP68 é adequada para aplicações subterrâneas: código de pedido para "Opção de sensor", opções CD e CE.
- Observe as instruções de instalação regionais.

Código de pedido para "Opção de sensor", opções CD, CE

Para uso do equipamento em aplicações subterrâneas.



A0042646

6.2 Montagem do medidor

6.2.1 Ferramentas necessárias

Para transmissor Proline 800 - Avançado

- Chave de torque
- Para montagem em parede:
 - Chave de boca para parafuso hexagonal Máx. M5
- Para montagem na tubulação:
 - Chave de boca AF 8
 - Chave Phillips PH 2
- Para girar o invólucro do transmissor (versão compacta):
 - Chave Phillips PH 2
 - Chave de fenda Torx TX 20
 - Chave de boca AF 7

Para o sensor

Para flanges e outras conexões de processo: use uma ferramenta de instalação adequada.

6.2.2 Preparação do medidor


1. Remova toda a embalagem de transporte restante.
2. Remova qualquer cobertura ou tampa protetora presente no sensor.
3. Remova a etiqueta adesiva na tampa do compartimento de componentes eletrônicos.

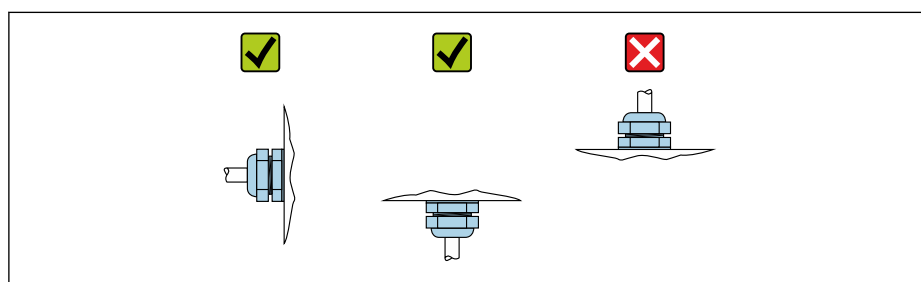
6.2.3 Instalação do sensor

⚠ ATENÇÃO

Perigo devido à vedação incorreta do processo!

- ▶ Certifique-se de que os diâmetros internos das juntas sejam maiores ou iguais aos das conexões de processo e da tubulação.
- ▶ Certifique-se de que as vedações estejam limpas e não estejam danificadas.
- ▶ Prenda as vedações corretamente.

1. Certifique-se de que a direção da flecha no sensor corresponde à direção da vazão do meio.
2. Para garantir a conformidade com as especificações do equipamento, instale o medidor entre os flanges da tubulação de forma que ele esteja no centro da seção de medição.
3. Se estiver usando discos de aterramento, cumpra com as Instruções de Instalação fornecidas.
4. Observe os torques de aperto de parafuso necessários →  31.
5. Instale o medidor ou gire o invólucro do transmissor de forma que as entradas para cabos não apontem para cima.



A0029263

Montagem das vedações

CUIDADO

Uma camada eletricamente condutiva pode ser formada no interior do tubo de medição!


Risco de curto circuito do sinal de medição.

- ▶ Não use compostos de vedação eletricamente condutivos tais como grafite.

Siga as seguintes instruções ao instalar as vedações:

1. Certifique-se de que as vedações não se projetem na seção transversal da tubulação.
2. Para flanges DIN: use apenas vedações em conformidade com a DIN EN 1514-1.
3. Para um revestimento de "borracha dura": são **sempre** necessárias vedações adicionais.
4. Para um revestimento de "poliuretano": geralmente **não** são necessárias vedações adicionais.


Montando os discos de aterramento/cabos de aterramento

Respeite as informações sobre a equalização potencial e as instruções de instalação detalhadas para uso de cabos de aterramento/discos de aterramento →  53.

Torques de aperto do parafuso

Observe também os seguintes pontos:

- Os torques de aperto de parafuso listados abaixo aplicam-se apenas às roscas lubrificadas e às tubulações não submetidas à tensão de tração.
- Aperte os parafusos uniformemente e na sequência oposta na diagonal.
- Apertar demais os parafusos irá deformar a superfície de vedação ou danificar a vedação.
- No caso de revestimentos feitos de borracha dura, vedações feitas de borracha ou materiais semelhantes à borracha são recomendadas.

 Torques nominais de aperto do parafuso →  36

AVISO

Vedação insuficiente!

A confiabilidade operacional do medidor pode ter sido comprometida. Apertar demais os parafusos pode deformar ou danificar o revestimento na área da superfície de vedação.

- ▶ Os valores para os torques de aperto do parafuso dependem de variáveis como vedação, parafusos, lubrificantes, métodos de aperto, etc. Essas variáveis estão fora do controle do fabricante. Os valores indicados são portanto apenas valores de orientação.

Torques máximos de aperto do parafuso

Torque máximo de aperto do parafuso para EN 1092-1 (DIN 2501)

Diâmetro nominal		Nível de pressão [bar]	Parafusos [mm]	Espessura do flange [mm]	Torque de aperto máximo do parafuso [Nm]		
[mm]	[pol.]				HR	PUR	PTFE
25	1	PN 40	4 × M12	18	–	15	26
32	–	PN 40	4 × M16	18	–	24	41
40	1 ½	PN 40	4 × M16	18	–	31	52
50	2	PN 40	4 × M16	20	48	40	65
65 ¹⁾	–	PN 16	8 × M16	18	32	27	44
65	–	PN 40	8 × M16	22	32	27	44
80	3	PN 16	8 × M16	20	40	34	53
		PN 40	8 × M16	24	40	34	53

Diâmetro nominal		Nível de pressão [bar]	Parafusos [mm]	Espessura do flange [mm]	Torque de aperto máximo do parafuso [Nm]		
[mm]	[pol.]				HR	PUR	PTFE
100	4	PN 16	8 × M16	20	43	36	57
		PN 40	8 × M20	24	59	50	79
125	-	PN 16	8 × M16	22	56	48	75
		PN 40	8 × M24	26	83	71	112
150	6	PN 16	8 × M20	22	74	63	99
		PN 40	8 × M24	28	104	88	137
200	8	PN 10	8 × M20	24	106	91	141
		PN 16	12 × M20	24	70	61	94
		PN 25	12 × M24	30	104	92	139
250	10	PN 10	12 × M20	26	82	71	110
		PN 16	12 × M24	26	98	85	132
		PN 25	12 × M27	32	150	134	201
300	12	PN 10	12 × M20	26	94	81	126
		PN 16	12 × M24	28	134	118	179
		PN 25	16 × M27	34	153	138	204
350	14	PN 6	12 × M20	22	111	120	-
		PN 10	16 × M20	26	112	118	-
		PN 16	16 × M24	30	152	165	-
		PN 25	16 × M30	38	227	252	-
400	16	PN 6	16 × M20	22	90	98	-
		PN 10	16 × M24	26	151	167	-
		PN 16	16 × M27	32	193	215	-
		PN 25	16 × M33	40	289	326	-
450	18	PN 6	16 × M20	22	112	126	-
		PN 10	20 × M24	28	153	133	-
		PN 16	20 × M27	40	198	196	-
		PN 25	20 × M33	46	256	253	-
500	20	PN 6	20 × M20	24	119	123	-
		PN 10	20 × M24	28	155	171	-
		PN 16	20 × M30	34	275	300	-
		PN 25	20 × M33	48	317	360	-
600	24	PN 6	20 × M24	30	139	147	-
		PN 10	20 × M27	28	206	219	-
600	24	PN 16	20 × M33	36	415	443	-
600	24	PN 25	20 × M36	58	431	516	-
700	28	PN 6	24 × M24	24	148	139	-
		PN 10	24 × M27	30	246	246	-
		PN 16	24 × M33	36	278	318	-
		PN 25	24 × M39	46	449	507	-
800	32	PN 6	24 × M27	24	206	182	-
		PN 10	24 × M30	32	331	316	-

Diâmetro nominal		Nível de pressão	Parafusos	Espessura do flange	Torque de aperto máximo do parafuso [Nm]		
[mm]	[pol.]	[bar]	[mm]	[mm]	HR	PUR	PTFE
		PN 16	24 × M36	38	369	385	-
		PN 25	24 × M45	50	664	721	-
900	36	PN 6	24 × M27	26	230	637	-
		PN 10	28 × M30	34	316	307	-
		PN 16	28 × M36	40	353	398	-
		PN 25	28 × M45	54	690	716	-

Abreviações (revestimento): HR = borracha dura, PUR = poliuretano

1) Dimensionamento de acordo com EN 1092-1 (não DIN 2501)

Torques de aperto máximo do parafuso para ASME B16.5

Diâmetro nominal		Nível de pressão	Parafusos	Torque de aperto máximo do parafuso			
[mm]	[pol.]	[psi]	[pol.]	HR		PUR	
				[Nm]	[lbf · pés]	[Nm]	[lbf · pés]
25	1	Classe 150	4 × ½	-	-	7	5
25	1	Classe 300	4 × 5/8	-	-	8	6
40	1 ½	Classe 150	4 × ½	-	-	10	7
40	1 ½	Classe 300	4 × ¾	-	-	15	11
50	2	Classe 150	4 × 5/8	35	26	22	16
50	2	Classe 300	8 × 5/8	18	13	11	8
80	3	Classe 150	4 × 5/8	60	44	43	32
80	3	Classe 300	8 × ¾	38	28	26	19
100	4	Classe 150	8 × 5/8	42	31	31	23
100	4	Classe 300	8 × ¾	58	43	40	30
150	6	Classe 150	8 × ¾	79	58	59	44
150	6	Classe 300	12 × ¾	70	52	51	38
200	8	Classe 150	8 × ¾	107	79	80	59
250	10	Classe 150	12 × 7/8	101	74	75	55
300	12	Classe 150	12 × 7/8	133	98	103	76
350	14	Classe 150	12 × 1	135	100	158	117
400	16	Classe 150	16 × 1	128	94	150	111
450	18	Classe 150	16 × 1 1/8	204	150	234	173
500	20	Classe 150	20 × 1 1/8	183	135	217	160
600	24	Classe 150	20 × 1 ¼	268	198	307	226

Abreviações (revestimento): HR = borracha dura, PUR = poliuretano

Torques de aperto máximo do parafuso para JIS B2220

Diâmetro nominal [mm]	Nível de pressão [bar]	Parafusos [mm]	Torque de aperto máximo do parafuso [Nm]	
			HR	PUR
25	10K	4 × M16	–	19
25	20K	4 × M16	–	19
32	10K	4 × M16	–	22
32	20K	4 × M16	–	22
40	10K	4 × M16	–	24
40	20K	4 × M16	–	24
50	10K	4 × M16	40	33
50	20K	8 × M16	20	17
65	10K	4 × M16	55	45
65	20K	8 × M16	28	23
80	10K	8 × M16	29	23
80	20K	8 × M20	42	35
100	10K	8 × M16	35	29
100	20K	8 × M20	56	48
125	10K	8 × M20	60	51
125	20K	8 × M22	91	79
150	10K	8 × M20	75	63
150	20K	12 × M22	81	72
200	10K	12 × M20	61	52
200	20K	12 × M22	91	80
250	10K	12 × M22	100	87
250	20K	12 × M24	159	144
300	10K	16 × M22	74	63
300	20K	16 × M24	138	124

Abreviações (revestimento): HR = borracha dura, PUR = poliuretano

Torques máximos de aperto do parafuso para AWWA C207, Classe D

Diâmetro nominal		Parafusos [pol.]	Torque de aperto máximo do parafuso			
[mm]	[pol.]		HR		PUR	
			[Nm]	[lbf · pés]	[Nm]	[lbf · pés]
700	28	28 × 1 ¼	247	182	292	215
750	30	28 × 1 ¼	287	212	302	223
800	32	28 × 1 ½	394	291	422	311
900	36	32 × 1 ½	419	309	430	317

Abreviações (revestimento): HR = borracha dura, PUR = poliuretano

Torques máximos de aperto do parafuso para AS 2129, tabela E

Diâmetro nominal [mm]	Parafusos [mm]	Torque de aperto máximo do parafuso [Nm]	
		HR	PUR
50	4 × M16	32	–
80	4 × M16	49	–
100	8 × M16	38	–
150	8 × M20	64	–
200	8 × M20	96	–
250	12 × M20	98	–
300	12 × M24	123	–
350	12 × M24	203	–
400	12 × M24	226	–
450	16 × M24	226	–
500	16 × M24	271	–
600	16 × M30	439	–
700	20 × M30	355	–
750	20 × M30	559	–
800	20 × M30	631	–
900	24 × M30	627	–

Abreviações (revestimento): HR = borracha dura, PUR = poliuretano

Torques máximos de aperto do parafuso para AS 4087, PN 16

Diâmetro nominal [mm]	Parafusos [mm]	Torque de aperto máximo do parafuso [Nm]	
		HR	PUR
50	4 × M16	32	–
80	4 × M16	49	–
100	4 × M16	76	–
150	8 × M20	52	–
200	8 × M20	77	–
250	8 × M20	147	–
300	12 × M24	103	–
350	12 × M24	203	–
375	12 × M24	137	–
400	12 × M24	226	–
450	12 × M24	301	–
500	16 × M24	271	–
600	16 × M27	393	–
700	20 × M27	330	–
750	20 × M30	529	–
800	20 × M33	631	–
900	24 × M33	627	–

Abreviações (revestimento): HR = borracha dura, PUR = poliuretano

Torques nominais de aperto do parafuso

Torques de aperto nominal do parafuso para JIS B2220

Diâmetro nominal [mm]	Nível de pressão [bar]	Parafusos [mm]	Torque nominal de aperto do parafuso [Nm]	
			HR	PUR
350	10K	16 × M22	109	109
	20K	16 × M30×3	217	217
400	10K	16 × M24	163	163
	20K	16 × M30×3	258	258
450	10K	16 × M24	155	155
	20K	16 × M30×3	272	272
500	10K	16 × M24	183	183
	20K	16 × M30×3	315	315
600	10K	16 × M30	235	235
	20K	16 × M36×3	381	381
700	10K	16 × M30	300	300
750	10K	16 × M30	339	339

Abreviações (revestimento): HR = borracha dura, PUR = poliuretano

6.2.4 Montagem do transmissor da versão remota,, Proline 800 - Avançado

⚠ CUIDADO

Temperatura ambiente muito elevada!

Perigo de superaquecimento de eletrônicos e deformação do invólucro.

- ▶ Não exceda a temperatura ambiente máxima permitida. → 📖 25
- ▶ Ao operar em ambiente externo: Evite luz solar direta e exposição às condições atmosféricas, particularmente em regiões de clima quente.

⚠ CUIDADO

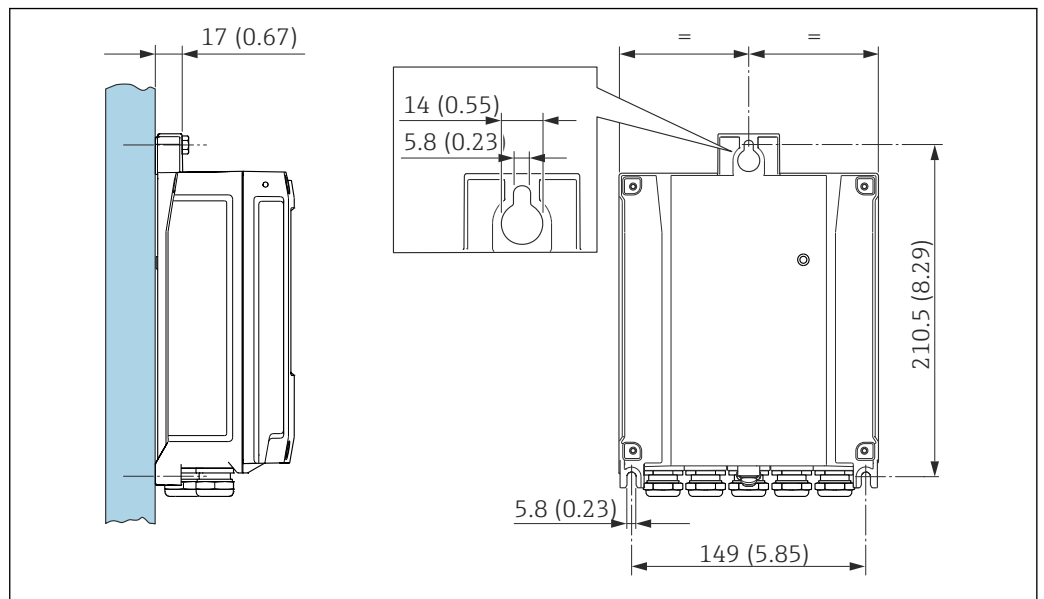
Força excessiva pode danificar o invólucro!

- ▶ Evite tensão mecânica excessiva.

O transmissor da versão remota pode ser montado das seguintes maneiras:

- Instalação em parede
- Instalação em tubulação

Instalação em parede Proline 800 - Advanced



5 Unidade em mm (pol.)

1. Faça a perfuração.
2. Insira buchas nos furos.
3. Parafuse os parafusos de fixação ligeiramente.
4. Coloque o invólucro do transmissor sobre os parafusos de fixação e encaixe no lugar.
5. Aperte os parafusos de fixação.
6. Instale a antena diretamente na parede usando o suporte de antena.

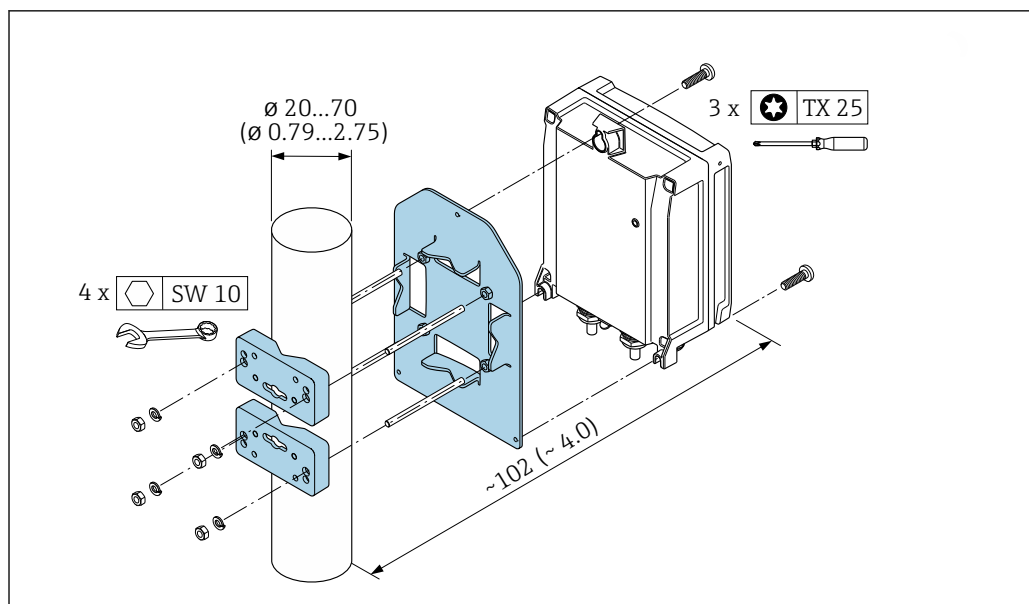
Instalação em poste Proline 800 - Advanced

AVISO

Torque de aperto excessivo aplicado aos parafusos de fixação!

Risco de dano ao transmissor plástico.

- ▶ Aperte os parafusos de fixação de acordo com o torque de aperto: 2.5 Nm (1.8 lbf ft)
- ▶ Instale a antena no poste usando o suporte de antena.

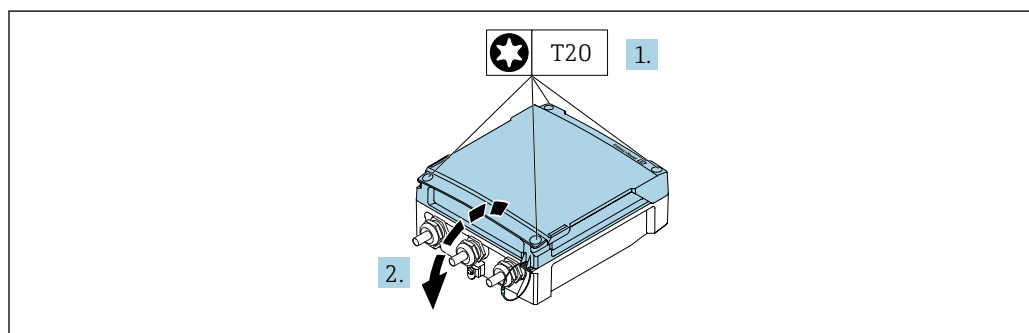


A0029051

6 Unidade em mm (pol.)

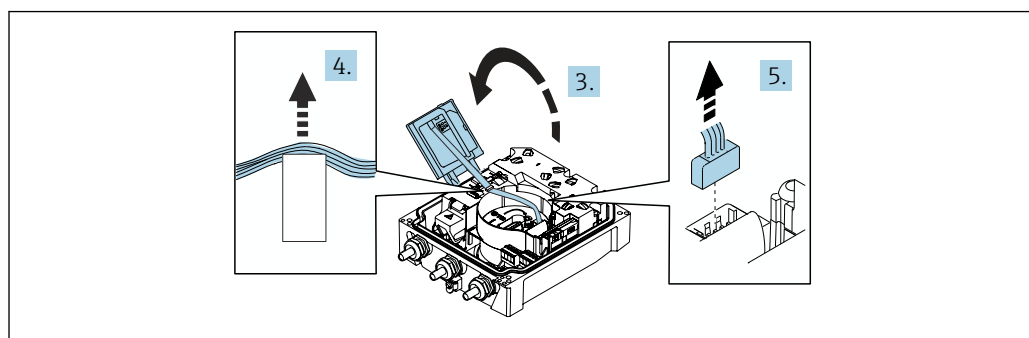
6.2.5 Virando o invólucro do transmissor: Proline 800 - Avançado

Para proporcionar acesso mais fácil ao compartimento de conexão ou ao módulo do display, o invólucro do transmissor pode ser virado.



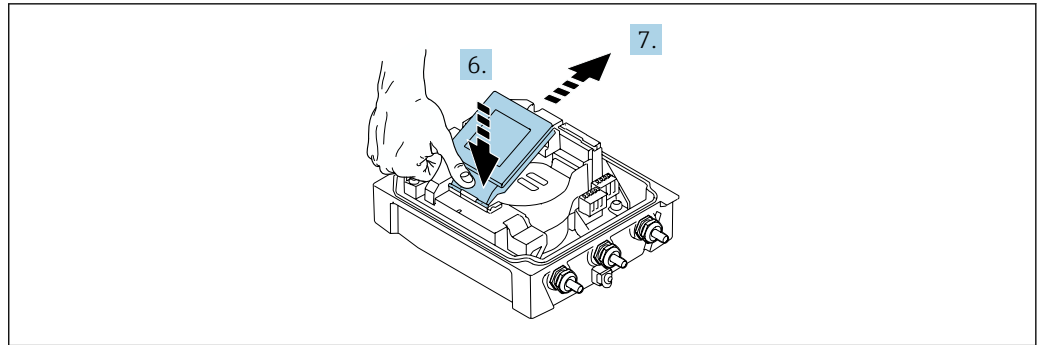
A0044272

1. Afrouxe os parafusos de fixação da tampa do invólucro (durante a remontagem, preste atenção ao torque → 40).
2. Abra a tampa do invólucro.



A0044274

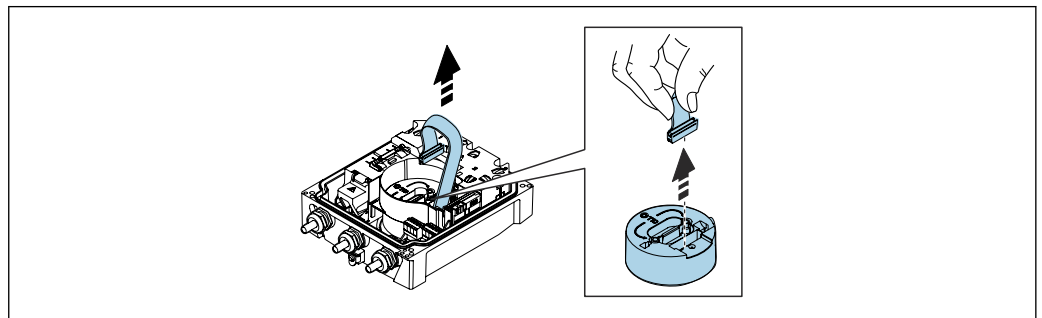
3. Abra o módulo do display.
4. Empurre o cabo de fita para fora do suporte.
5. Desconecte o conector.



A0044273

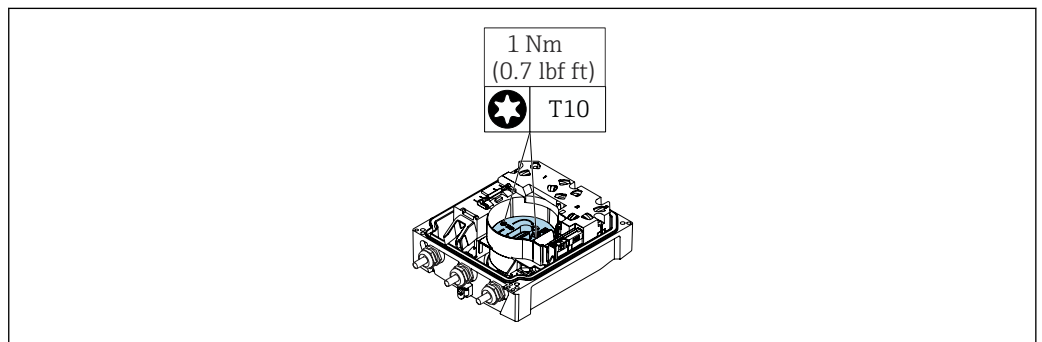
6. Empurre o módulo do display para baixo, delicadamente, na dobradiça.

7. Empurre o módulo do display para fora do suporte.



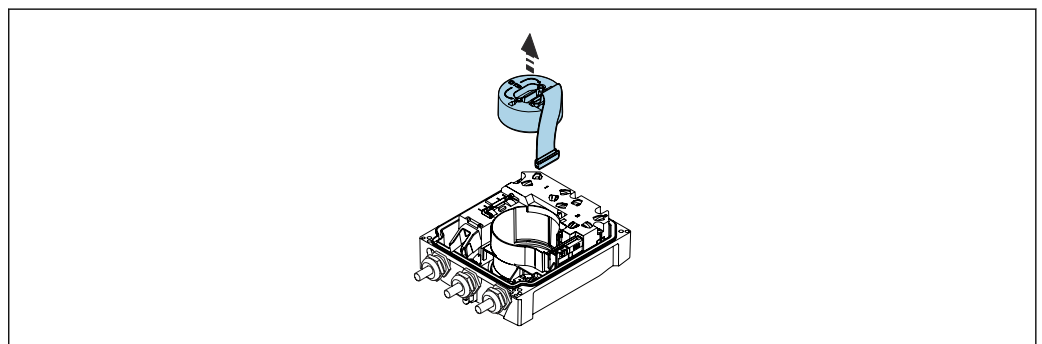
A0043338

8. Desconecte o conector do módulo de eletrônica.



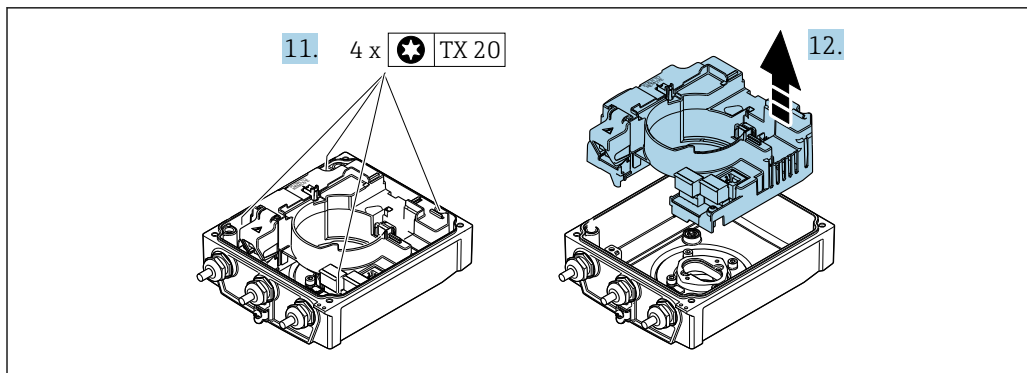
A0042853

9. Solte os parafusos no módulo de eletrônica.



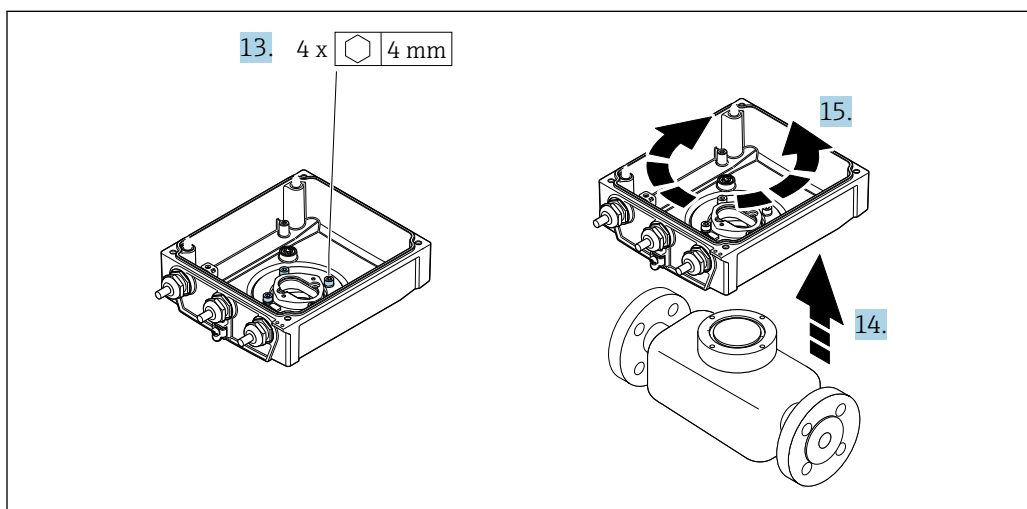
A0042843

10. Remova o módulo de eletrônica.



A0044276

- 11. Afrouxe os parafusos de fixação do principal módulo dos componentes eletrônicos do sensor inteligente (durante a remontagem, preste atenção ao torque → 40).
- 12. Remova o módulo dos componentes eletrônicos principais.



A0044277

- 13. Afrouxe os parafusos de fixação do invólucro do transmissor (durante a remontagem, preste atenção ao torque → 40).
- 14. Levante o invólucro do transmissor.
- 15. Gire o invólucro para a posição desejada em incrementos de 90°.

Remontagem do invólucro do transmissor

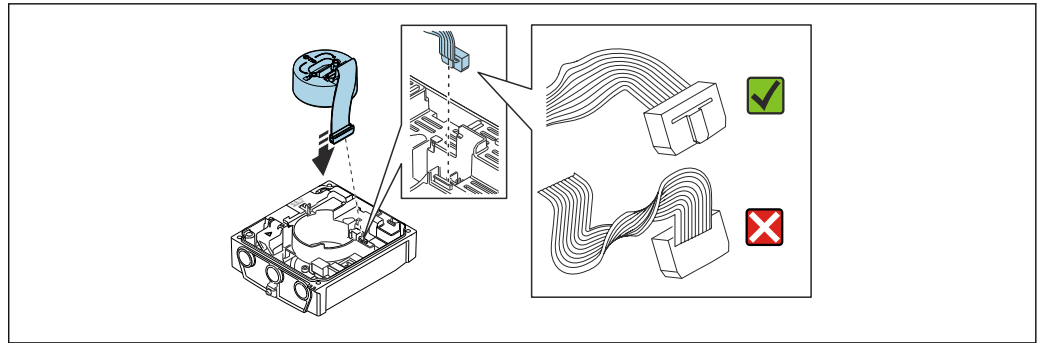
AVISO

Torque de aperto excessivo aplicado aos parafusos de fixação!

Risco de dano ao transmissor plástico.

- ▶ Aperte os parafusos de fixação de acordo com o torque de aperto: 2.5 Nm (1.8 lbf ft)
- ▶ Instale a antena no poste usando o suporte de antena.

Etapa → 38	Parafuso de fixação	Torques de aperto
1	Tampa do invólucro	2.5 Nm (1.8 lbf ft)
9	Módulo dos componentes eletrônicos	0.6 Nm (0.4 lbf ft)
11	Módulo dos componentes eletrônicos principais	1.5 Nm (1.1 lbf ft)
13	Invólucro do transmissor	5.5 Nm (4.1 lbf ft)

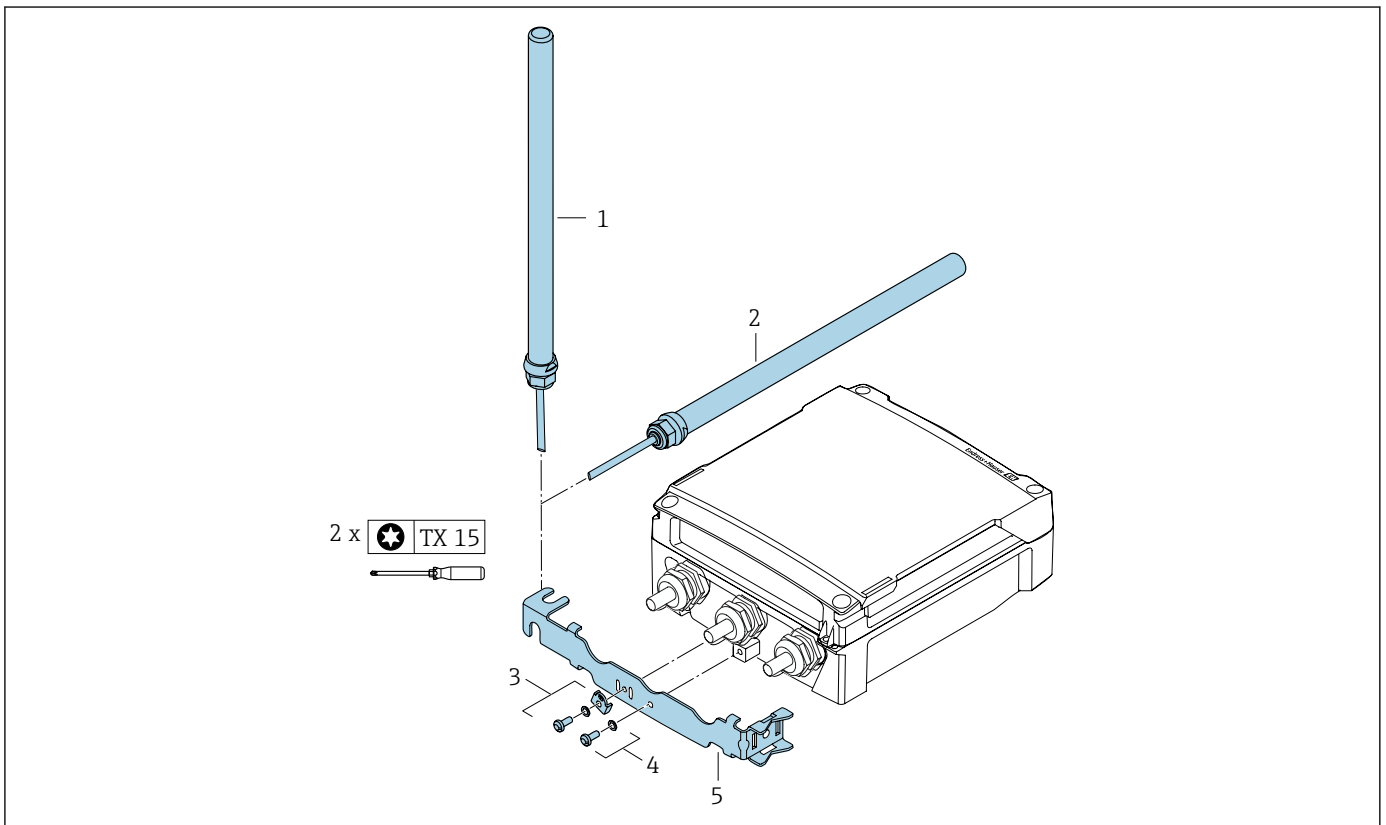


A0044279

- Para reinstalar o medidor, faça o procedimento reverso à remoção.

6.2.6 Instalação da antena celular externa

- i** Se o sinal for muito fraco, instale a antena celular externa em um local separado.
- i** Não monte a antena celular externa no sensor. Monte a antena na parede ou poste junto com o suporte da antena.



A0044318

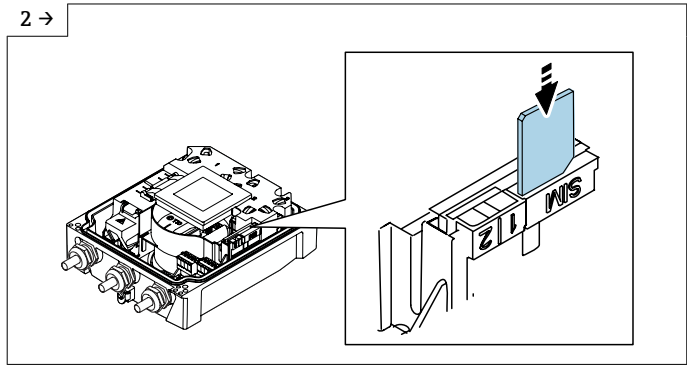
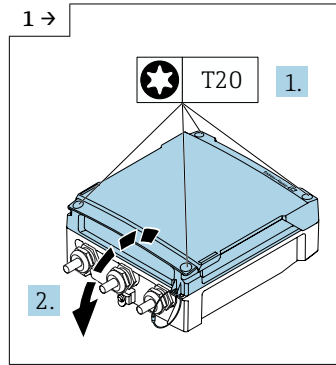
- 1 = Antena (instalação vertical, torque máximo para instalação da antena: 15 Nm)
- 2 = Antena (instalação horizontal, torque máximo para instalação da antena: 15 Nm)
- 3 = Lug de aterramento com parafuso Torx e arruela
- 4 = Parafuso Torx com arruela
- 5 = Suporte da antena

6.2.7 Instalação do pacote de bateria externa

O pacote de baterias externas é instalado da mesma maneira que a versão remota do transmissor → 36.

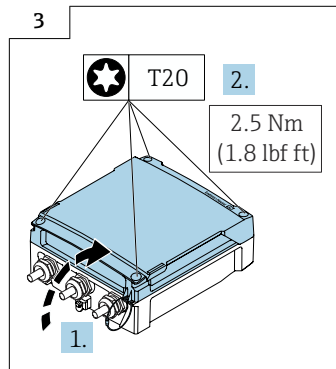
6.2.8 Inserção do cartão SIM

- i** O equipamento é equipado com um eSIM da Endress+Hauser. O equipamento reconhece automaticamente um cartão SIM adicional que tenha sido inserido.
- i** O cartão SIM adicionalmente inserido não pode ser protegido por um PIN.
- i** Apenas cartões SIM 1.8 V 4FF são reconhecidos. Os cartões SIM com funcionalidade M2M ¹⁾ devem ser usados preferencialmente.



- ▶ Abra a tampa do compartimento de conexão.

- ▶ Remova a cobertura plástica do slot do cartão SIM.
- ▶ Insira o cartão SIM.
- ▶ Ajuste a cobertura plástica do slot do cartão SIM.




- ▶ Feche a tampa do compartimento de conexão.

6.3 Verificação pós-instalação

Há algum dano no equipamento (inspeção visual)?	<input type="checkbox"/>
O medidor atende às especificações do ponto de medição? Por exemplo: <ul style="list-style-type: none"> ▪ Temperatura de processo → 101 ▪ Pressão (consulte a seção sobre "Classificações de pressão-temperatura" no documento "Informações técnicas"). → 113 ▪ Temperatura ambiente → 25 ▪ Faixa de medição → 90 	<input type="checkbox"/>
Foi selecionada a orientação correta para o sensor → 23? <ul style="list-style-type: none"> ▪ De acordo com o tipo de sensor ▪ De acordo com a temperatura do meio ▪ De acordo com as propriedades do meio (desgaseificação, com sólidos arrastados) 	<input type="checkbox"/>

1) Machine-to-Machine

A seta na etiqueta de identificação do sensor corresponde à direção efetiva da vazão do fluido pela tubulação →  23?	<input type="checkbox"/>
A identificação do ponto de medição e a rotulagem estão corretas (inspeção visual)?	<input type="checkbox"/>
O equipamento está devidamente protegido contra precipitação e luz solar direta?	<input type="checkbox"/>
Os parafusos de fixação foram apertados com o torque de aperto correto?	<input type="checkbox"/>

7 Conexão elétrica

AVISO

Nas versões de equipamento com uma conexão para a rede elétrica (código de pedido para "Fonte de alimentação" opção K ou S), o equipamento não possui disjuntos para desconexão da rede de fonte de alimentação.

- ▶ Por essa razão, atribua ao medidor um interruptor ou disjuntor elétrico de modo que a linha da fonte de alimentação possa ser facilmente desconectada da rede elétrica.
- ▶ Apesar do medidor ser equipado com um fusível, a proteção por excesso de corrente adicional (máximo 16 A) deve ser integrada à instalação do sistema.

7.1 Segurança elétrica

De acordo com as regulamentações nacionais aplicáveis.

7.2 Especificações de conexão

7.2.1 Requisitos para o cabo de conexão

Os cabos de conexão fornecidos pelo cliente devem atender as especificações a seguir.

Faixa de temperatura permitida

- As diretrizes de instalação que se aplicam no país de instalação devem ser observadas.
- Os cabos devem ser adequados para temperaturas mínimas e máximas a serem esperadas.

Cabo de alimentação (incluindo condutor para o terminal de terra interno)

Cabo de instalação padrão é suficiente.

Cabo de sinal

Saída em pulso /comutada

Cabo de instalação padrão é suficiente.

Cabo de conexão para versão remota

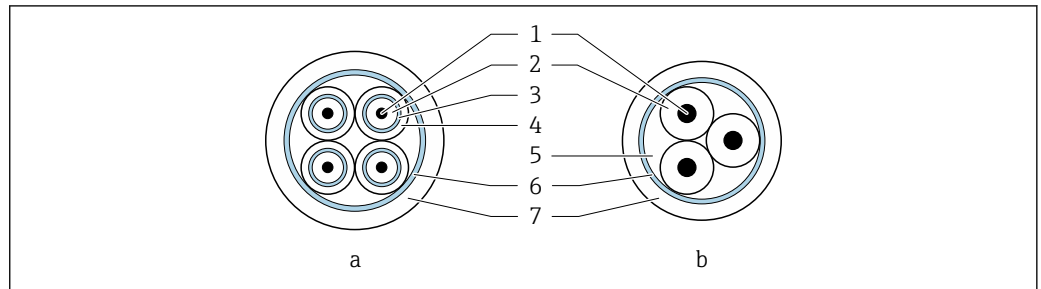
Cabo de eletrodos

Cabo padrão	3 × 0.38 mm ² (20 AWG) com blindagem de cobre trançada comum (φ ~9.5 mm (0.37 in)) e núcleos individuais blindados
Cabo para detecção de tubo vazio (EPD)	4 × 0.38 mm ² (20 AWG) com blindagem de cobre trançada comum (φ ~9.5 mm (0.37 in)) e núcleos individuais blindados
Resistência do condutor	≤ 50 Ω/km (0.015 Ω/ft)
Capacitância: núcleo/ blindagem	≤ 420 pF/m (128 pF/ft)
Temperatura de operação	-25 para +70 °C (-13 para +158 °F)

Cabo de corrente da bobina

Cabo padrão	3 × 0.75 mm ² (18 AWG) com blindagem de cobre trançada comum (φ ~9 mm (0.35 in))
Resistência do condutor	≤ 37 Ω/km (0.011 Ω/ft)

Capacitância: núcleo/núcleo, blindagem aterrada	≤120 pF/m (37 pF/ft)
Temperatura de operação	-25 para +70 °C (-13 para +158 °F)
Tensão de teste para isolamento do cabo	≤ CA 1433 V rms 50/60 Hz ou ≥ CC 2026 V



A0029151

7 Seção transversal do cabo

- a* Cabo de eletrodos
b Cabo de corrente da bobina
 1 Núcleo
 2 Isolamento do núcleo
 3 Blindagem do núcleo
 4 Capa do núcleo
 5 Reforço do núcleo
 6 Blindagem do cabo
 7 Capa externa

Cabo de conexão blindado

Cabos de conexão blindados com uma trança metálica, de reforço adicional, devem ser utilizados para:

- Ao assentar os cabos diretamente no solo
- Onde houver um risco de dano por roedores
- Se usar o equipamento abaixo do grau de proteção IP68

Operação em ambientes com forte interferência elétrica

O sistema de medição atende aos requisitos gerais de segurança → 112 e especificações EMC → 100.

O aterramento ocorre por meio do terminal de terra fornecido para este fim, dentro do invólucro de conexão. Os comprimentos desencapados e torcidos da blindagem do cabo no terminal de terra devem ser os mais curtos possíveis.

i A seleção de um sensor com um invólucro de aço é recomendada para uso nas proximidades de linhas de fornecimento de energia elétrica com fortes correntes.

Diâmetro do cabo

- Prensa-cabos fornecido:
 - Para cabo padrão: M20 × 1,5 com cabo ϕ 6 para 12 mm (0.24 para 0.47 in)
 - Para cabo reforçado: M20 × 1,5 com cabo ϕ 9.5 para 16 mm (0.37 para 0.63 in)
- Terminais de mola (encaixe) para seções transversais de fios
 0.5 para 2.5 mm² (20 para 14 AWG)

7.2.2 Ferramenta necessária

- Chave de torque
- Para entradas para cabo: use a ferramenta apropriada
- Desencapador de fio
- Ao utilizar cabos trançados: grampeadora para o terminal ilhós
- Para remoção de cabos do terminal: chave de fenda chata ≤ 3 mm (0.12 in)

7.2.3 Esquema de ligação elétrica, Proline 800 - Avançado

Transmissor

Métodos de conexão disponíveis		Possíveis opções para código do pedido
Saídas	Fonte de alimentação	
Terminais	Terminais	"Conexão elétrica" <ul style="list-style-type: none"> ■ Opção A: acoplamento M20x1 ■ Opção B: rosca M20x1 ■ Opção C: rosca G 1/2" ■ Opção D: rosca NPT 1/2"

Tensão de alimentação

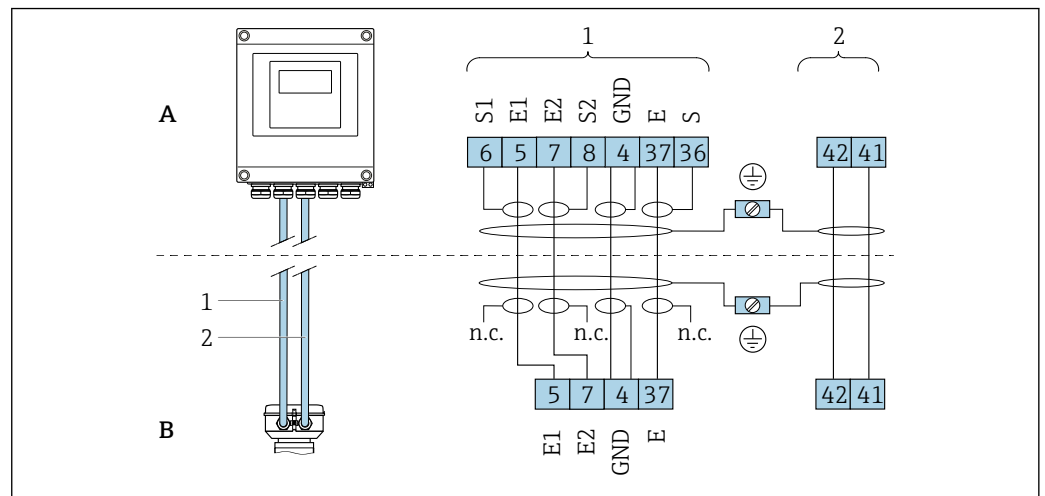
Código de pedido para "Fonte de alimentação"	Números de terminal	Tensão do terminal		Faixa de frequência
Opção K, S	1 (L+/L), 2 (L-/N)	CC 24 V	-20 para +25 %	-
		CA 100 para 240 V	-15 para +10 %	50/60 Hz, ± 3 Hz

Código do pedido para "Saída" e "Entrada"	Números de terminal			
	20	21	22	23
Opção I, K, M, N, P	Saída em pulso/ comutada 2	Saída em pulso/ comutada 3	Saída em pulso/ comutada 1	Referência de potencial comum (COM)

Se uma entrada de status também for conectada, os seguintes terminais devem ser atribuídos, os quais estão localizados no segundo bloco de terminais da placa de ES:

Código do pedido para "Saída" e "Entrada"	Números de terminal	
	24	25
Opção I, M, P	Entrada de status do terminal positivo	Entrada de status do terminal negativo

Versão remota



8 Esquema de ligação elétrica da versão remota

A Invólucro de montagem de parede do transmissor

B Invólucro de conexão do sensor

1 Cabo de eletrodos

2 Cabo de corrente da bobina

n.c. Não conectado, blindagem de cabo isolado

Número de terminal e cores de cabo: 6/5 = marrom, 7/8 = branco, 4 = verde, 36/37 = amarelo

7.2.4 Blindagem e aterramento

Conceito de blindagem e de aterramento

1. Mantenha a compatibilidade eletromagnética (EMC).
2. Preste atenção à proteção das pessoas.
3. Esteja em conformidade com regulamentações e diretrizes de instalação nacionais.
4. Observe as especificações do cabo → 44.
5. Mantenha os comprimentos desencapados e torcidos da blindagem do cabo no terminal de terra os mais curtos possíveis.
6. Blindagem total dos cabos.

Aterramento da blindagem do cabo

AVISO

Em sistemas sem adequação de potencial, o aterramento múltiplo da blindagem do cabo causa correntes de equalização de corrente!

Dano à blindagem do cabo do barramento.

- ▶ Somente terra à blindagem do cabo do barramento terra local ou no terra de proteção em uma extremidade.
- ▶ Isole a blindagem que não está conectada.

Para estar em conformidade com as especificações EMC:

1. Certifique-se de que a blindagem do cabo esteja aterrada à linha de adequação de potencial em múltiplos pontos.
2. Conecte todo terminal de terra local à linha de adequação de potencial.

7.2.5 Especificações para a unidade de alimentação

Tensão de alimentação

Código de pedido "Fonte de alimentação"	Números de terminal	Tensão do terminal		Faixa de frequência
Opção K Opção S (unidade de energia da faixa de campo abrangente)	1 (L+/L), 2 (L-/N)	CC 24 V	-20 para +25 %	-
		CA 100 para 240 V	-15 para +10 %	50/60 Hz, ±3 Hz

7.2.6 Preparação do medidor

Execute os passos na seguinte ordem:

1. Monte o sensor e o transmissor.
2. Invólucro de conexão do sensor: conecte o cabo de conexão.
3. Transmissor: conecte o cabo de conexão.
4. Transmissor: Conecte o cabo de sinal e o cabo para a fonte de alimentação.

AVISO

Vedação insuficiente do invólucro!

A confiabilidade operacional do medidor pode estar comprometida.

- ▶ Use prensa-cabos adequados correspondendo ao grau de proteção.

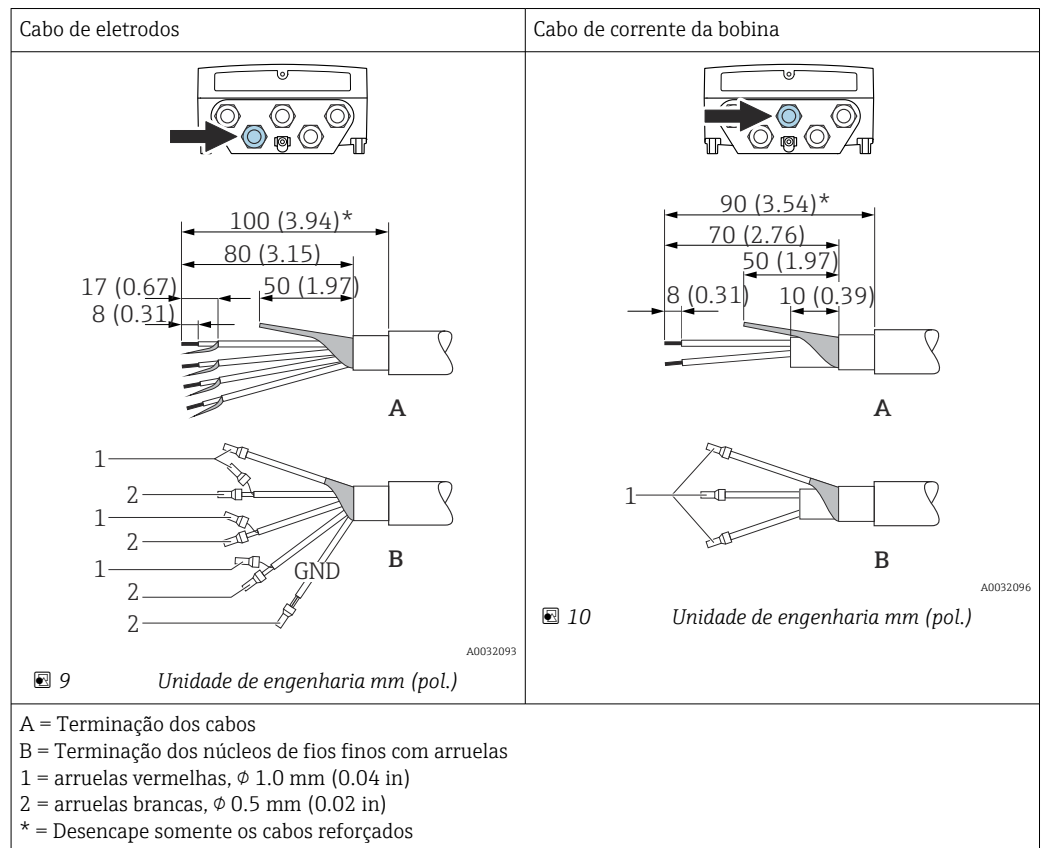
1. Remova o conector falso, se houver.
2. Se o medidor for fornecido sem os prensa-cabos:
Forneça um prensa-cabo adequado para o cabo de conexão correspondente.
3. Se o medidor for fornecido com os prensa-cabos:
Observe as exigências para os cabos de conexão → 44.

7.2.7 Preparação do cabo de conexão para a versão remota

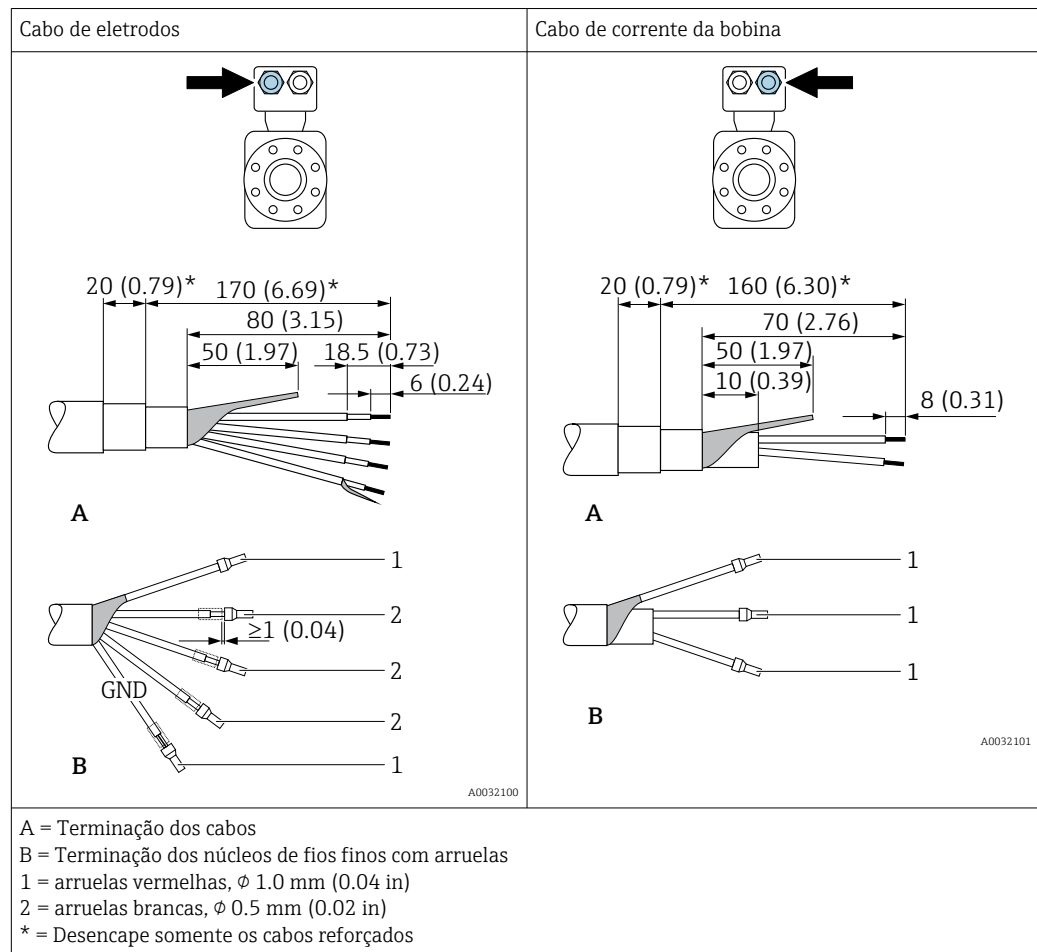
Ao fazer a terminação do cabo de conexão, preste atenção nos seguintes pontos:

1. No caso do cabo de eletrodo:
Certifique-se de que as arruelas não toquem as blindagens do núcleo no lado do sensor. Distância mínima = 1 mm (exceção: cabo verde "GND")
2. No caso do cabo de corrente da bobina:
Isole um núcleo do cabo de três núcleos ao nível do reforço do núcleo. São necessários apenas dois núcleos para a conexão.
3. Para cabos com núcleos de fio fino (cabos trançados):
Encaixe os núcleos com as arruelas.

Transmissor



Sensor



7.3 Conexão do medidor

⚠ ATENÇÃO

Risco de choque elétrico! Os componentes possuem tensões perigosas!

- ▶ O serviço de conexão elétrica somente deve ser executado por especialistas treinados.
- ▶ Observe os códigos e regulações federais/nacionais aplicáveis.
- ▶ Atenda as regulações de segurança do local de trabalho.
- ▶ Observe o conceito de aterramento da planta.
- ▶ Nunca instale ou fie o medidor enquanto ele está conectado à tensão de alimentação.
- ▶ Antes de aplicar a tensão de alimentação, conecte o terra de proteção ao medidor.

7.3.1 Conexão da versão remota

⚠ ATENÇÃO

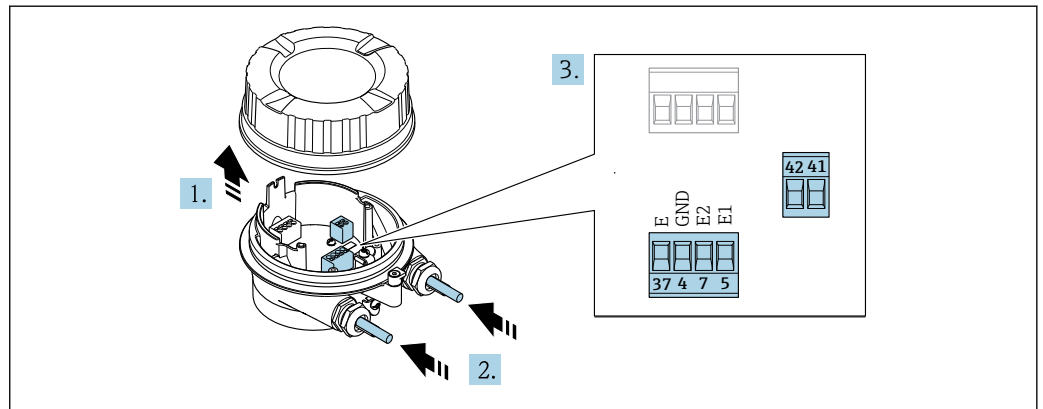
Risco de danos aos componentes eletrônicos!

- ▶ Conecte o sensor e o transmissor na mesma equalização potencial.
- ▶ Apenas conecte o sensor ao transmissor com o mesmo número de série.
- ▶ Aterre o invólucro da conexão do sensor pelo terminal do parafuso externo.

A seguinte sequência de etapas é recomendada para a versão remota:

1. Monte o sensor e o transmissor.
2. Conecte o cabo de conexão da versão remota.
3. Conecte o transmissor.

Conexão do cabo de conexão para o invólucro de conexão do sensor



A0032103

11 Sensor: módulo de conexão

1. Solte as braçadeiras de fixação da tampa do invólucro.

2. Solte o parafuso e suspenda a tampa do invólucro.

3. **AVISO**

Para extensões de conduítes:

- ▶ Encaixe o O-ring no cabo e empurre-o suficiente. Quando inserir o cabo, o O-ring deve ser localizado na parte externa da extensão do conduíte.

Empurre o cabo através da entrada para cabo. Para garantir a vedação estanque, não remova o anel de vedação da entrada para cabos.

4. Desencape os cabos e as extremidades do cabo. No caso de cabos soltos, também instale terminais ilhós. → 48

5. Conecte o cabo de acordo com o esquema de ligação elétrica. → 47

6. Aperte firmemente os prensa-cabos.

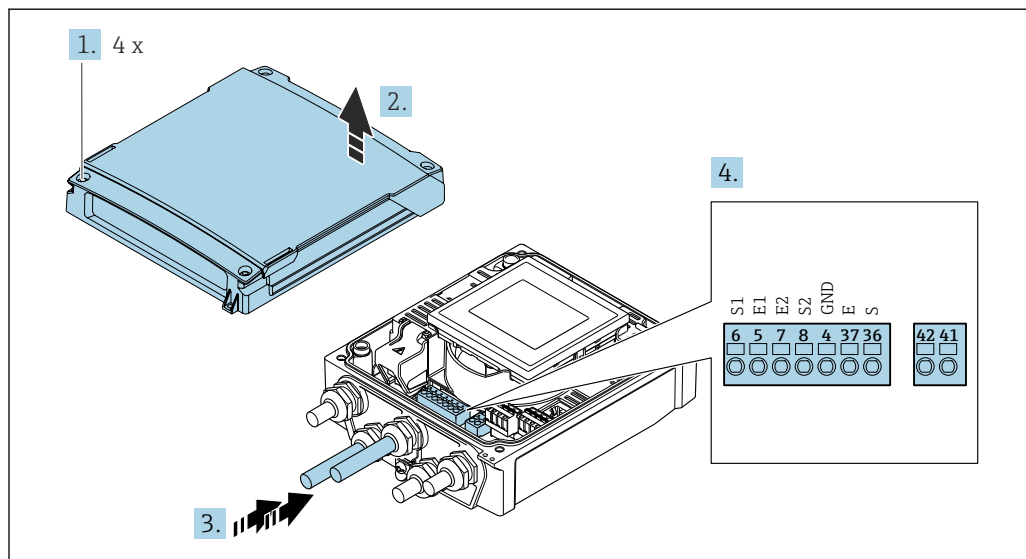
7. **ATENÇÃO**

Grau de proteção do invólucro anulado devido à vedação insuficiente do invólucro.

- ▶ Fixe o parafuso sem usar lubrificante. As roscas na tampa são revestidas com um lubrificante seco.

Para reinstalar o sensor, faça o procedimento reverso.

Conexão do cabo de conexão para o transmissor



A0044280

12 Transmissor: módulo principal dos componentes eletrônicos com terminais

1. Solte os 4 parafusos de fixação da tampa do invólucro.
2. Abra a tampa do invólucro.
3. Empurre o cabo através da entrada para cabo. Para garantir a vedação estanque, não remova o anel de vedação da entrada para cabos.
4. Desencape os cabos e as extremidades do cabo. No caso de cabos soltos, também instale terminais ilhós. → 48
5. Conecte o cabo de acordo com o esquema de ligação elétrica. → 47
6. Aperte firmemente os prensa-cabos.
7. **ATENÇÃO**
Grau de proteção do invólucro anulado devido à vedação insuficiente do invólucro.
 - Fixe o parafuso sem usar lubrificante.

Reinstale o transmissor na ordem inversa.

7.3.2 Conexão do transmissor

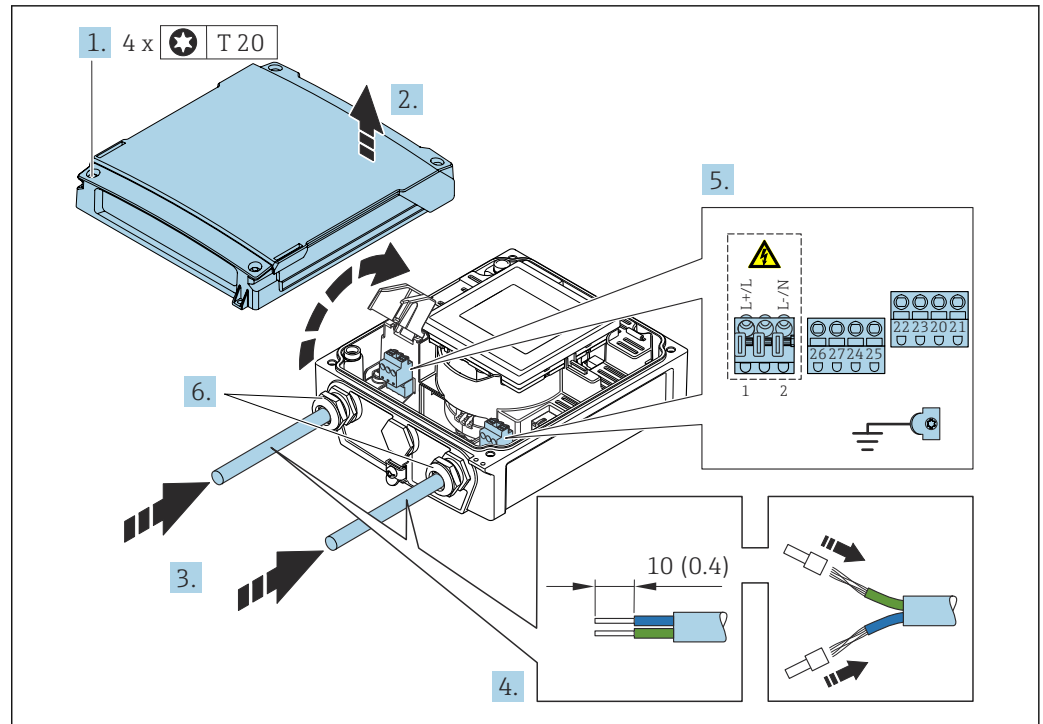
ATENÇÃO

Grau de proteção do invólucro anulado devido à vedação insuficiente do invólucro.

- Fixe o parafuso sem usar lubrificante. As roscas na tampa são revestidas com um lubrificante seco.

Torques de aperto para invólucro plástico

Parafuso de fixação da tampa do invólucro	1.3 Nm
Entrada para cabo	4.5 para 5 Nm
Terminal de terra	2.5 Nm



13 Conexão da fonte de alimentação

1. Solte os 4 parafusos de fixação da tampa do invólucro.
2. Abra a tampa do invólucro.
3. Empurre o cabo através da entrada para cabo. Para garantir a vedação estanque, não remova o anel de vedação da entrada para cabos.
4. Desencape os cabos e as extremidades do cabo. No caso de cabos soltos, também instale terminais ilhós. → 48
5. Conecte o cabo de acordo com o esquema de ligação elétrica. Para a fonte de alimentação: abra a tampa de proteção contra choque.
6. Aperte firmemente os prensa-cabos.

Remontagem do transmissor

1. Feche a tampa de proteção contra choque.
2. Feche a tampa do invólucro.
3. **ATENÇÃO**

Grau de proteção do invólucro anulado devido à vedação insuficiente do invólucro.

- ▶ Fixe o parafuso sem usar lubrificante.

Aperte os 4 parafusos de fixação na tampa do invólucro.


7.3.3 Garantia da equalização potencial

Introdução

A equalização potencial correta (ligação equipotencial) é um pré-requisito para uma medição de vazão estável e confiável. Equalização potencial inadequada ou incorreta pode resultar na falha do equipamento e representar um risco para a segurança.

As especificações a seguir devem ser observadas para garantir uma medição correta e livre de problemas:

- O princípio de que o meio, o sensor e o transmissor devem estar no mesmo potencial elétrico é aplicável.
- Considere as orientações de aterramento da empresa, as condições dos materiais e do aterramento e as condições em potencial da tubulação.
- As conexões de equalização potencial necessárias devem ser estabelecidas usando um cabo de aterramento com uma seção transversal mínima de 6 mm² (0.0093 in²) e um terminal de compressão.
- No caso de versões remotas do equipamento, o terminal de terra no exemplo refere-se sempre ao sensor e não ao transmissor.

i Você pode solicitar acessórios como cabos de aterramento e discos de aterramento diretamente da Endress+Hauser →  88

Abreviaturas usadas

- PE (Protective Earth): potencial nos terminais terra de proteção do equipamento
- P_P (Potential Pipe): potencial da tubulação, medida nas flanges
- P_M (Potential Medium): potencial do meio

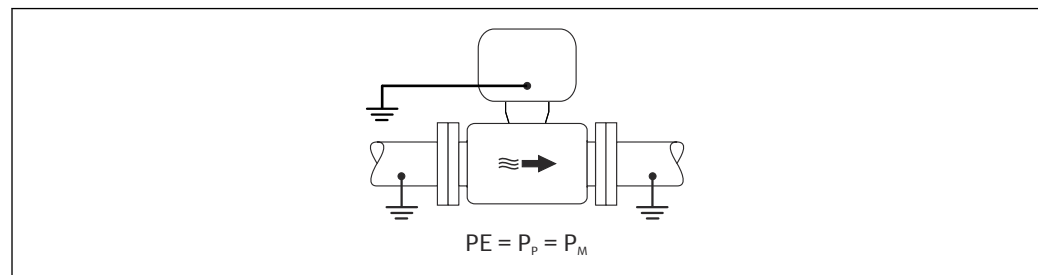
Exemplos de conexão para situações padrões

Tubulação de metal sem revestimento e aterrada

- Equalização potencial feita através da tubulação de medição.
- O meio é definido como potencial de aterramento.

Condições de partida:

- As tubulações estão devidamente aterradas nos dois lados.
- As tubulações são condutivo e no mesmo potencial elétrico do meio



A0044854

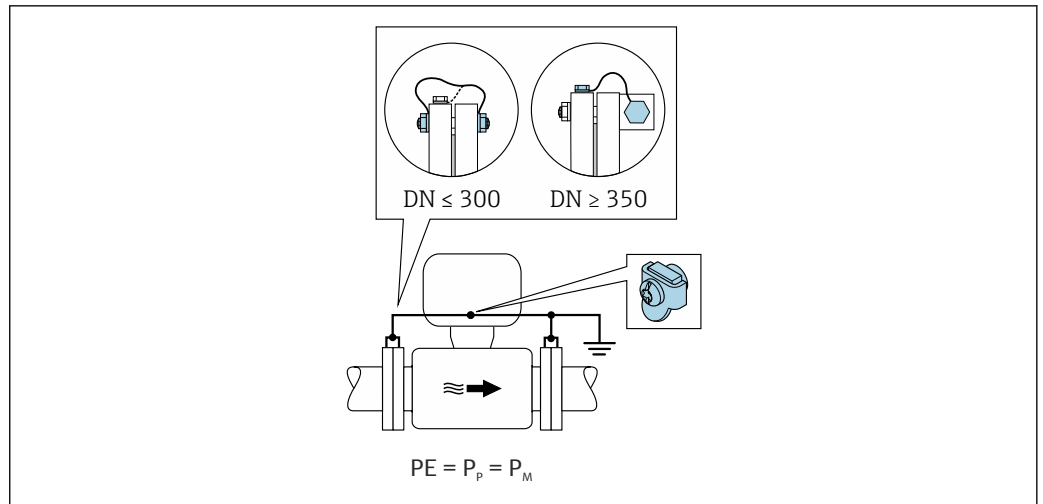
- ▶ Conecte o invólucro de conexão do transmissor ou sensor ao potencial de terra por meio do terminal de terra fornecido para esse fim.

Tubo de metal sem revestimento

- Equalização potencial feita através do terminal de aterramento e das flanges da tubulação.
- O meio é definido como potencial de aterramento.

Condições de partida:

- As tubulações não estão suficientemente aterradas.
- As tubulações são condutivo e no mesmo potencial elétrico do meio



A0042089

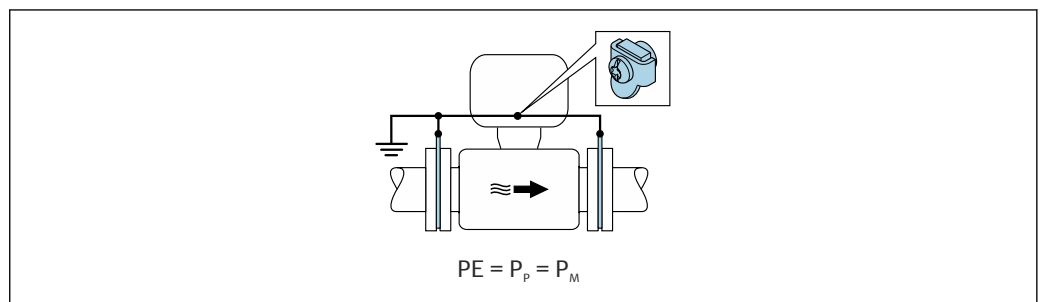
1. Conecte as duas flanges do sensor à flange do tubo através de um cabo de aterramento e aterre-as.
2. Conecte o invólucro de conexão do transmissor ou sensor ao potencial de terra por meio do terminal de terra fornecido para esse fim.
3. Para DN \leq 300 (12"): Instale o cabo de aterramento diretamente no revestimento condutivo da flange do sensor com os parafusos de flange.
4. Para DN \geq 350 (14"): Instale o cabo de aterramento diretamente no suporte metálico de transporte. Observe os torques de aperto dos parafusos: consulte os Resumo das instruções de operação para o sensor.

Cano plástico ou cano com forro isolante

- Equalização potencial feita através do terminal de terra e dos discos de aterramento.
- O meio é definido como potencial de aterramento.

Condições de partida:

- A tubulação tem um efeito de isolamento.
- Não é possível garantir o aterramento do meio de baixa impedância próximo ao sensor.
- Não é possível descartar correntes de equalização pelo meio.



A0044856

1. Conecte os discos de aterramento ao terminal de terra do transmissor ou invólucro de conexão do sensor através do cabo de aterramento.
2. Conecte a conexão ao potencial de aterramento.

Exemplo de conexão com potencial do meio diferente do aterramento de proteção

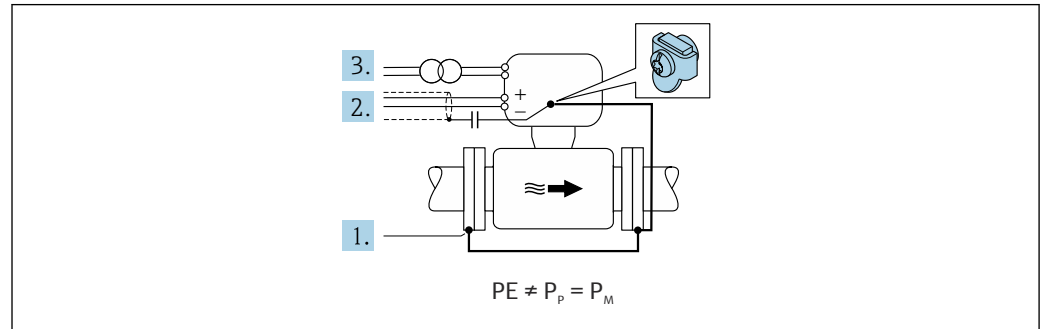
Nesses casos, o potencial do meio pode ser diferente do potencial do equipamento.

Tubulação de metal, não aterrada

O sensor e o transmissor são instalados de modo que ofereçam isolamento elétrico do PE, ex. aplicações para processos eletrolíticos ou sistemas com proteção catódica.

Condições de partida:

- Tubulação de metal sem revestimento
- Tubos com um revestimento eletricamente condutivo

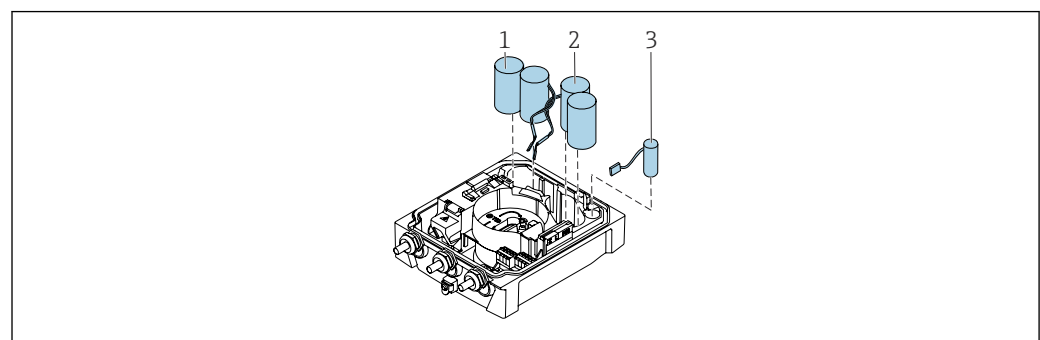


A0042253

1. Conecte as flanges da tubulação e o transmissor através do cabo de aterramento.
2. Passe a blindagem das linhas de sinal através de um capacitor (valor recomendado 1,5µF/50V).
3. O equipamento conectado à fonte de alimentação como essa está flutuando em relação ao terra de proteção (transformador de isolamento). Essa não medida não é necessária no caso de tensão de alimentação de 24 Vcc sem PE (= unidade de alimentação SELV).

7.4 Fonte de alimentação através dos pacotes de bateria, Proline 800 - Avançado

7.4.1 Layout do pacote de bateria

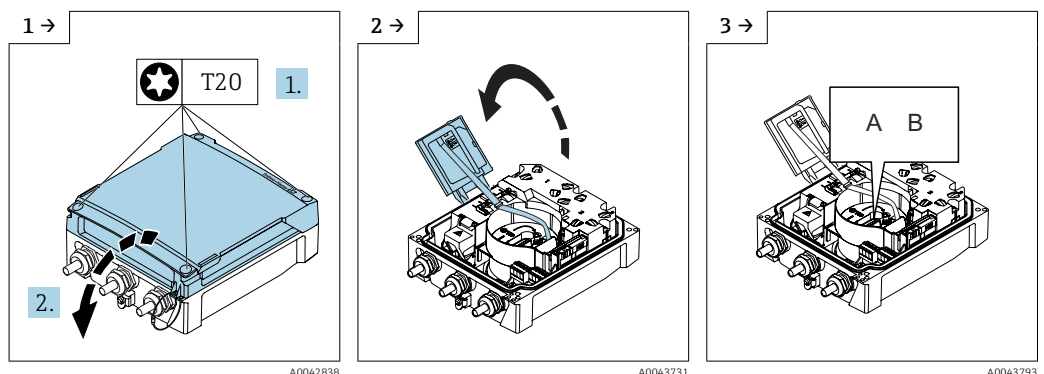


A0043704

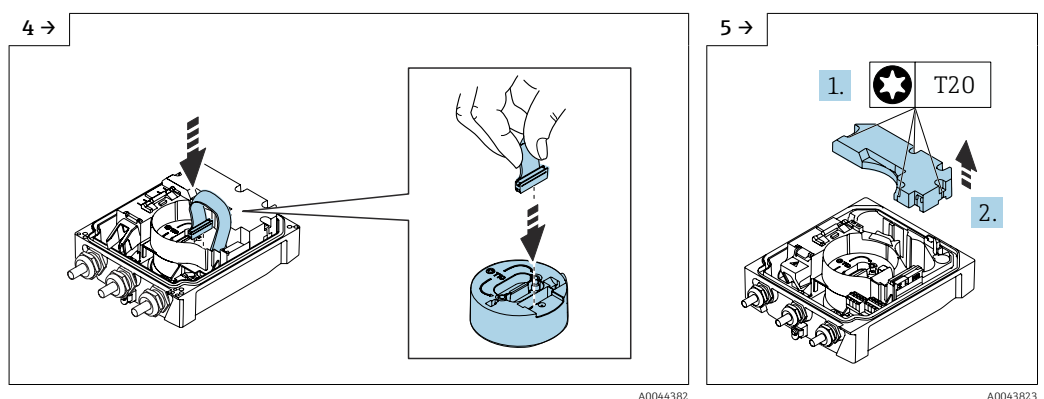
- 1 Pacote de bateria 1
- 2 Pacote de bateria 2
- 3 Capacitor do buffer

7.4.2 Inserção e conexão dos capacitores de buffer e pacotes de bateria

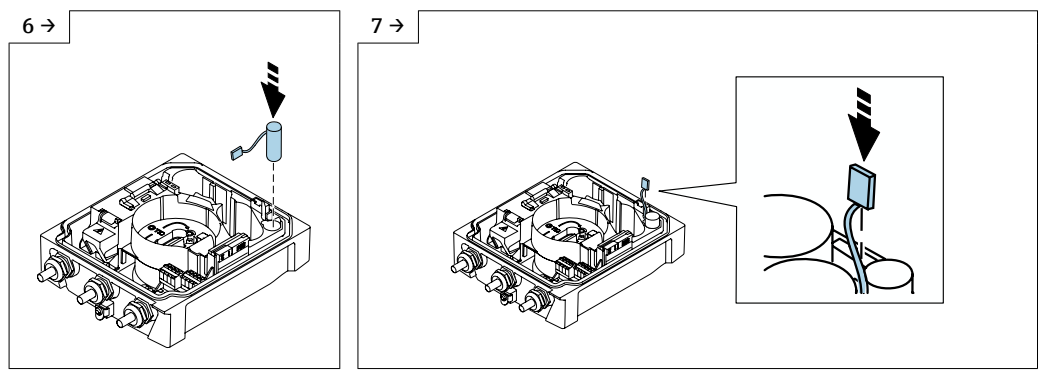
- i** O equipamento é fornecido com as baterias já instaladas ou em uma embalagem separada, dependendo das normas e orientações nacionais. Se as baterias estiverem inseridas e conectadas na entrega, para operar o equipamento é importante garantir que a seletora "B" esteja definida como "Ligada" e o cabo plano conectado ao módulo dos componentes eletrônicos.
- i** O equipamento é iniciado quando o capacitor do buffer for conectado. Após 15 segundos, um valor medido aparece no display.
- i** Conecte os pacotes de bateria imediatamente uma vez que o capacitor do buffer tenha sido conectado.



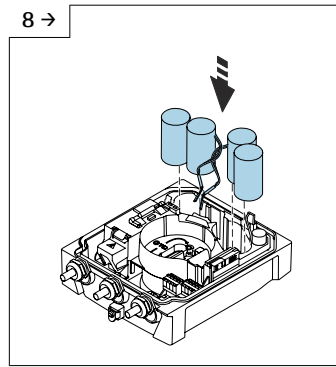
- ▶ Abra a tampa do compartimento de conexão.
- ▶ Abra o módulo do display.
- ▶ Configuração da seletora "B" como "LIGADO".



- ▶ Remova a tampa do pacote de bateria.

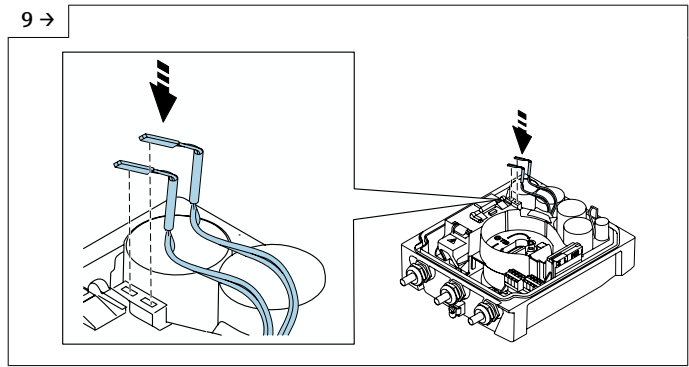


- ▶ Insira o capacitor do buffer.
- ▶ Conecte o capacitor do buffer no conector 3.



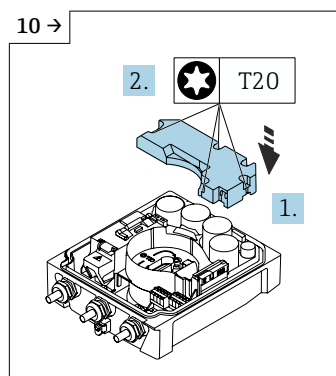
A0043732

- ▶ Insira os pacotes de bateria 1 e 2.



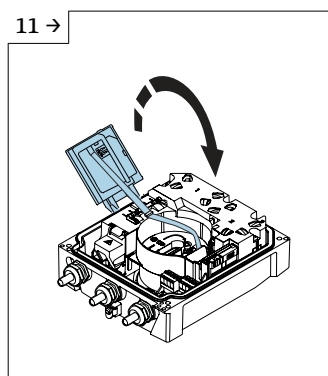
A0043733

- ▶ Conecte o conector do pacote de bateria 1 no conector 1.
- ▶ Conecte o conector do pacote de bateria 2 no conector 2.
- ▶ O equipamento liga.
- ▶ Após 15 segundos, um valor medido aparece no display.



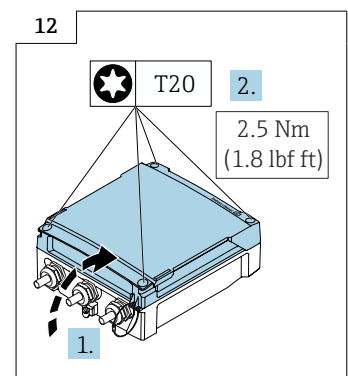
A0043736

- ▶ Instale a tampa do pacote de bateria.



A0043737

- ▶ Feche o módulo do display.

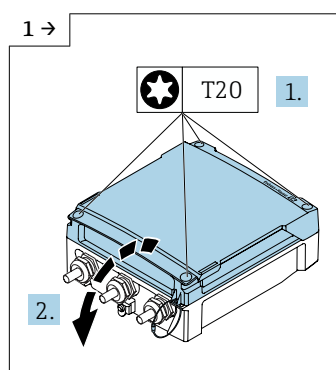


A0042855

- ▶ Feche a tampa do compartimento de conexão.

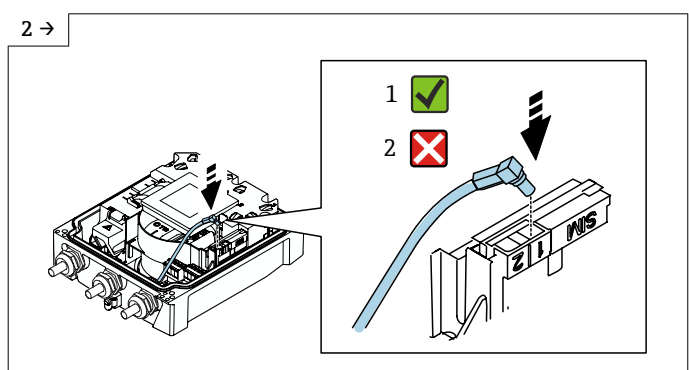
7.5 Conecte a antena de celular

i Se o sinal for muito fraco, instale a antena celular externa em um local separado.



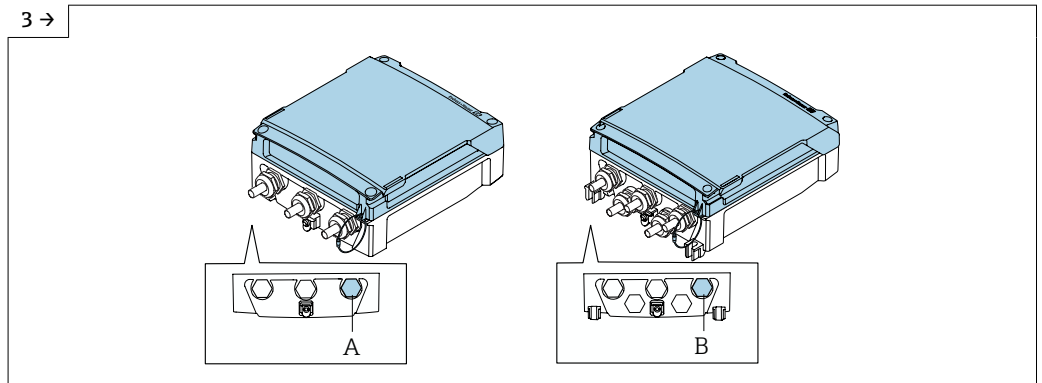
A0042838

- ▶ Abra a tampa do compartimento de conexão.



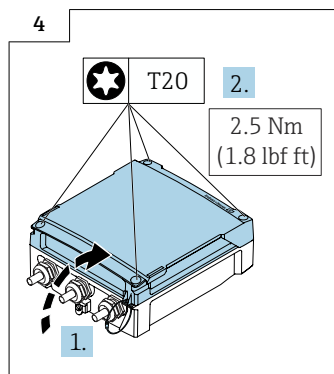
A0044338

- ▶ Conecte o conector da antena.



A0044324

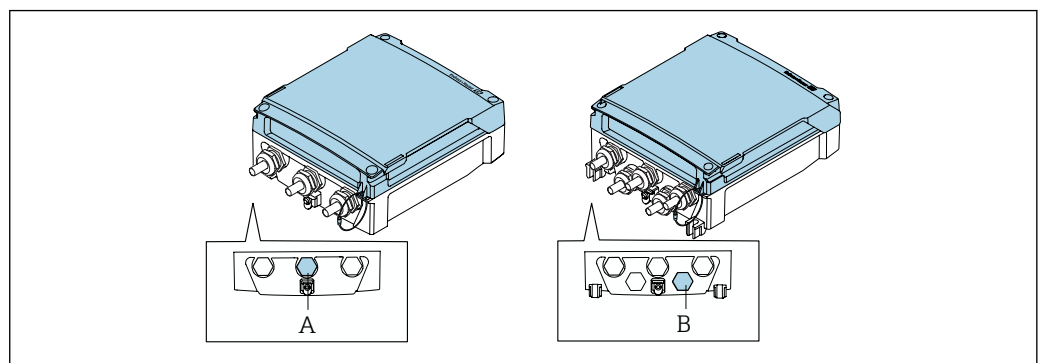
- ▶ Guie o cabo da antena celular através do prensa-cabos indicado.
- ▶ Conecte o cabo da antena celular ao cabo do conector da antena.



A0042855

- ▶ Feche a tampa do compartimento de conexão.

7.6 Conexão do sensor de pressão, Proline 800 - Advanced



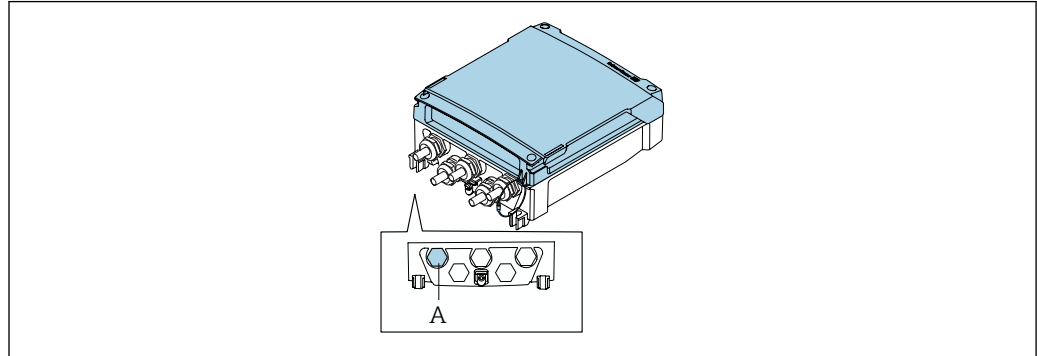
A0044314

- A Conector para o sensor de pressão no invólucro do transmissor compacto
 B Conector para o sensor de pressão no invólucro do transmissor remoto

- ▶ Conecte o sensor de pressão ao conector indicado.

7.7 Fonte de alimentação através do pacote de bateria externo, Proline 800 - Avançado

7.7.1 Conexão do pacote de bateria externa



A0044313

A Conector para o pacote de baterias externas

- ▶ Conecte o pacote de bateria externo no conector indicado.

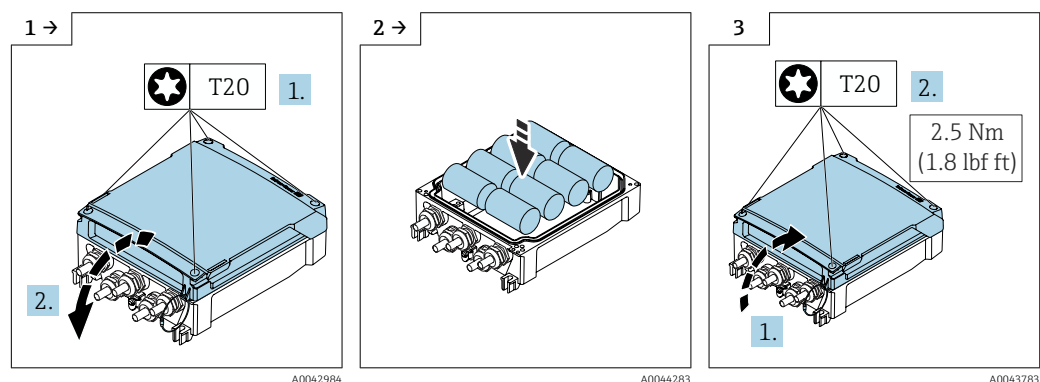
7.7.2 Insira as baterias no pacote de bateria externo

⚠ ATENÇÃO

As baterias podem explodir se não forem manuseadas corretamente!

- ▶ Não recarregue as baterias.
- ▶ Não abra as baterias.
- ▶ Não exponha as baterias à chama aberta.

i Observe a faixa de temperatura especificada para as baterias.



A0042984

A0044283

A0043783

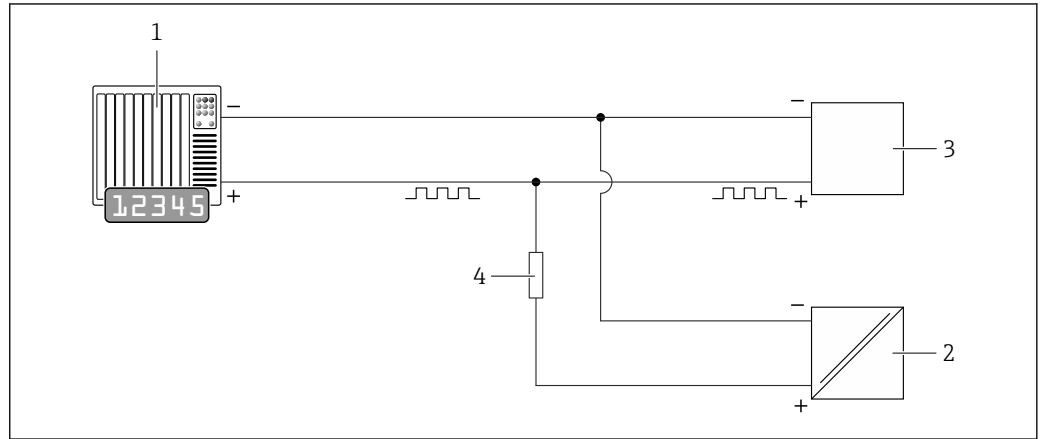
- ▶ Abra a tampa do compartimento de conexão.
- ▶ Insira baterias novas.
- ▶ Feche a tampa do compartimento de conexão.

i O equipamento não exibe a capacidade restante das baterias externas. O valor no display se refere exclusivamente às baterias instaladas internamente. Se estiverem conectadas baterias internas e externas, as baterias externas são usadas em primeiro lugar, e então as baterias externas são usadas.

7.8 Instruções especiais de conexão

7.8.1 Exemplos de conexão

Pulso frequência



14 Exemplo de conexão para saída em pulso (passiva)

- 1 Sistema de automação com entrada de pulso (por exemplo, PLC)
- 2 Fonte de alimentação CC externa (ex.: 24 VCC)
- 3 Entrada de pulso de coletor aberto do transmissor: Observe os valores de entrada → 92
- 4 Resistor pull-up (ex.: 10 kOhm)

7.9 Garantia do grau de proteção

7.9.1 Grau de proteção IP68, invólucro tipo 6P, com opção "Personalizada-vedada", Proline 800 - Advanced (versão separada)

Dependendo da versão, o sensor atende aos requisitos do grau de proteção IP68, invólucro tipo 6P e pode ser usado como uma versão remota do equipamento → 28.

O grau de proteção do transmissor é sempre apenas IP66/67, invólucro tipo 4X e o transmissor deve ser tratado de acordo → 61.

Para garantir a proteção IP68, invólucro tipo 6P para as opções "Personalizada-vedada", execute as etapas a seguir após a conexão elétrica:

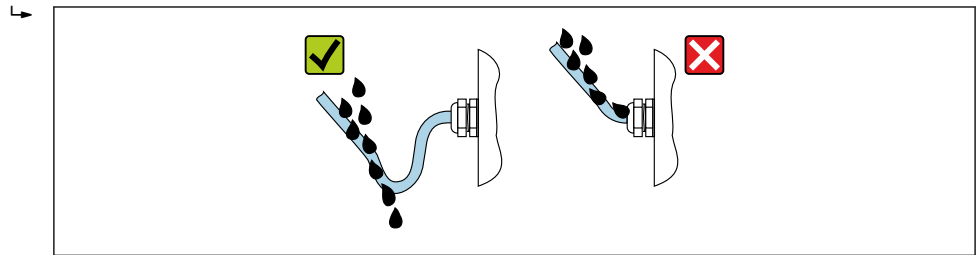
1. Aperte firmemente os prensa-cabos (torque: 2 a 3,5 Nm) até que não haja folga entre o fundo da tampa e a superfície de apoio do invólucro.
2. Aperte firmemente a porca de capa dos prensa-cabos.
3. Conserve o invólucro de campo com um composto de envasamento.
4. Verifique se as vedações do invólucro estão limpas e devidamente encaixadas. Seque, limpe ou substitua as vedações, se necessário.
5. Aperte todos os parafusos do invólucro e tampas dos parafusos (torque: 20 a 30 Nm).

7.9.2 Grau de proteção IP66/67, invólucro tipo 4X, Proline 800 - Advanced

O medidor atende às especificações para grau de proteção IP66/67, invólucro Tipo 4X.

Para garantir a proteção IP66/67, invólucro tipo 4X, execute as etapas a seguir após a conexão elétrica:

1. Verifique se as vedações do invólucro estão limpas e devidamente encaixadas. Seque, limpe ou substitua as vedações, se necessário.
2. Aperte todos os parafusos do invólucro e as tampas dos parafusos.
3. Aperte firmemente os prensa-cabos.
4. Para garantir que a umidade não entre na entrada para cabos, direcione o cabo de maneira a formar um loop antes da entrada para cabos ("armadilha d'água").



A0029278

5. Insira os conectores falsos (correspondendo ao grau de proteção do invólucro) nas entradas para cabo não usadas.

AVISO

Os conectores falsos padrões usados para transporte não têm um grau de proteção apropriado e podem resultar em dano ao equipamento!

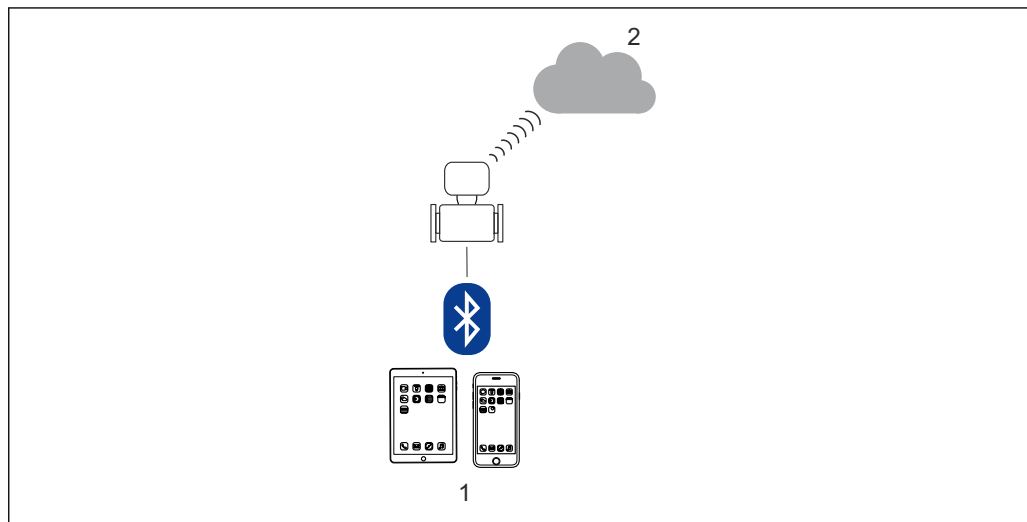
- Use conectores falsos adequados correspondendo ao grau de proteção.

7.10 Verificação pós conexão


Os cabos ou o equipamento estão sem danos (inspeção visual)?	<input type="checkbox"/>
Os cabos usados cumprem com as exigências?	<input type="checkbox"/>
As tensões dos cabos montados foram aliviadas?	<input type="checkbox"/>
Todos os prensa-cabos estão instalados, firmemente apertados e vedados? Trecho do cabo com "sifão" → 61?	<input type="checkbox"/>
Somente para versão remota: o sensor está conectado ao transmissor correto? Verifique o número de série na etiqueta de identificação do sensor e do transmissor.	<input type="checkbox"/>
A fonte de alimentação corresponde às especificações na etiqueta de identificação do transmissor?	<input type="checkbox"/>
A ligação elétrica está correta ?	<input type="checkbox"/>
A ligação elétrica ou atribuição de pinos do conector do equipamento está correta?	<input type="checkbox"/>
A antena de rede celular está conectada corretamente?	<input type="checkbox"/>
O sinal é forte o suficiente para conectar-se a uma rede celular?	<input type="checkbox"/>
Baterias inseridas corretamente e de maneira segura?	<input type="checkbox"/>
Minisseletora na posição correta?	<input type="checkbox"/>
Se a fonte de alimentação estiver presente, os valores aparecem no módulo do display? Se a energia for fornecida exclusivamente através das baterias: as informações aparecem no módulo do display quando o módulo é tocado?	<input type="checkbox"/>
A equalização potencial foi estabelecida corretamente → 53?	<input type="checkbox"/>
Todas as tampas dos invólucros estão instaladas e os parafusos apertados com o torque de aperto correto?	<input type="checkbox"/>

8 Opções de operação

8.1 Visão geral das opções de operação



- 1 Smartphone/tablet (via SmartBlue)
2 Netilion/OPC-UA (via rádio celular)

 Para transferência de custódia, uma vez que o equipamento for posto em circulação ou vedado, seu funcionamento fica restrito.

8.2 Acesso ao menu de operação através do aplicativo SmartBlue

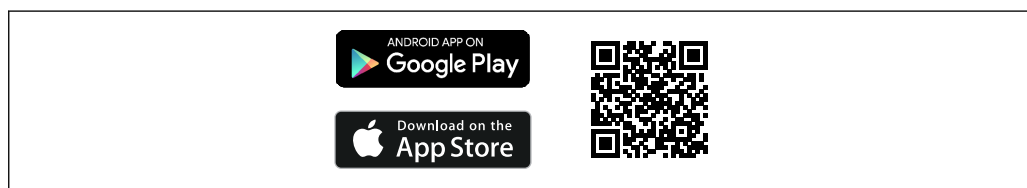
O equipamento pode ser operado e configurado através do aplicativo SmartBlue. Nesse caso, a conexão é estabelecida através da interface de tecnologia sem fio Bluetooth®.

Funções compatíveis

- Seleção de equipamento na lista ao vivo e acesso ao equipamento (login)
- Configuração do equipamento
- Acesso aos valores medidos, status do equipamento e informações de diagnóstico
- Leitura do registro de dados
- Gerenciamento de certificado
- Atualização do software do equipamento
- Relatório Heartbeat
- Relatório de parâmetro


O aplicativo SmartBlue está disponível para download gratuitamente para dispositivos Android (Google Playstore) e dispositivos iOS (iTunes Apple Store): *Endress+Hauser SmartBlue*

Diretamente para o aplicativo com o QR code:




A0033202

Download do aplicativo SmartBlue:

1. Instale e inicie o aplicativo SmartBlue.
 - ↳ Uma lista em tempo real mostra todos os equipamentos disponíveis. A lista exibe os equipamentos com o nome da etiqueta configurada. A configuração padrão da etiqueta do equipamento é **EH_5W8C_XXYYZZ** (XXYYZZ = os primeiros 6 caracteres do número de série do equipamento).
 2. Para equipamentos Android, ative o posicionamento por GPS (não necessário para dispositivos com IOS)
 3. Selecione o equipamento na lista em tempo real.
 - ↳ A caixa de diálogo login é aberta.
-  Para fins de economia de energia, se o equipamento não for alimentado através de uma unidade de alimentação, ele somente fica visível na lista em tempo real por 10 segundos a cada minuto.
- O equipamento aparece imediatamente na lista em tempo real ao tocar no display local por 5 segundos.
 - O equipamento com a força de sinal mais alto aparece no alto da lista em tempo real.

Efetuando login:

4. Digite o nome de usuário: **admin**
 5. Insira a senha inicial: número de série do equipamento, (preste atenção às letras maiúsculas e minúsculas).
 - ↳ Ao fazer login pela primeira vez, uma mensagem é exibida aconselhando a alterar a senha.
 6. Confirme seu registro.
 - ↳ O menu selecionado abre.
 7. Opcional: mudar a senha do Bluetooth®: System → Connectivity → Bluetooth configuration → Change Bluetooth password
-  Esqueceu sua senha: entre em contato com a assistência técnica da Endress+Hauser.

9 Integração do sistema




9.1 Visão geral dos arquivos de descrição do equipamento

9.1.1 Dados da versão atual para o equipamento


 Para uma visão geral das diferentes versões de firmware para o equipamento
→  80



9.1.2 Ferramentas de operação

O arquivo de descrição do equipamento adequado para as ferramentas de operação individuais está listado abaixo, juntamente com a informação sobre onde o arquivo pode ser adquirido.


Aplicativo SmartBlue	  
DeviceCare	<ul style="list-style-type: none"> ▪ www.endress.com → área de Downloads ▪ CD-ROM (contate a Endress+Hauser) ▪ DVD (contate a Endress+Hauser)



9.2 Estabelecimento de uma conexão Netilion

 Apenas com o código de pedido para "Saída; Entrada", opção P "Rádio celular"

 Para informações detalhadas sobre "Estabelecimento de uma conexão Netilion", consulte a documentação especial "Guia de rápido de referência". →  113

9.3 Estabelecimento de uma conexão OPC-UA



 Apenas com o código de pedido para "Entrada; Saída", opção P "Rádio celular"

 Para informações detalhadas sobre o "Estabelecimento de uma conexão OPC-UA", consulte a documentação especial "OPC-UA". →  113

10 Comissionamento

10.1 Verificação pós-instalação e pós-conexão

Antes de comissionar o equipamento:

- ▶ Certifique-se de que as verificações pós-instalação e pós-conexão tenham sido executadas com sucesso.
- Checklist "Verificação pós-instalação" →  42
- Checklist "Verificação pós-conexão" →  62


10.2 Etapas preparatórias

O equipamento somente pode ser operado através do aplicativo SmartBlue.

10.2.1 Instale o aplicativo SmartBlue

 Baixe o aplicativo SmartBlue →  63

10.2.2 Conecte o aplicativo SmartBlue no equipamento

 Faça o login →  64

10.3 Configuração do medidor

Conclua este assistente para comissionar o dispositivo.

Para cada parâmetro, insira o valor apropriado ou selecione a opção apropriada.

NOTA



Se você sair do assistente antes de completar todos os parâmetros necessários, o dispositivo pode ficar em estado indefinido!

Nesse caso, é recomendável redefinir as configurações padrão.

1. Abra o menu **Guia do usuário**.
2. Inicie o assistente **Comissionamento**.
3. Siga as instruções no **aplicativo SmartBlue**.
 - ↳ A configuração está concluída.

10.4 Proteção das configurações contra acesso não autorizado

A opção a seguir existe para proteção da configuração do medidor contra modificação acidental após a atribuição:

- Proteção contra gravação através do código de acesso →  66
- Proteção contra gravação por meio da chave de proteção contra gravação →  11

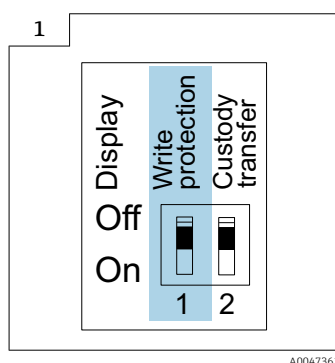
10.4.1 Proteção contra gravação através do código de acesso

Os efeitos do código de acesso específico para o usuário são os seguintes: Através do aplicativo SmartBlue, os parâmetros para a configuração do medidor são protegidos contra gravação e seus valores não podem mais ser mudados.

Definição do código de acesso através do SmartBlue

1. Abra o menu **Sistema**.
 2. Abra o submenu **Gerenciamento de usuário**.
 3. Abra o assistente **Definir código de acesso**.
 4. Defina uma cadeia de caracteres, formada por até 4 números, para o código de acesso.
 - ↳ Os parâmetros são protegidos contra gravação.
- i** ■ Se a proteção contra gravação do parâmetro for ativada através do código de acesso, ela também só poderá ser desativada através do código de acesso .
- A função na qual o usuário está atualmente conectado é indicada pelo parâmetro **Estado do acesso**. Caminho de navegação: Sistema → Gerenciamento de usuário → Estado do acesso

10.4.2 Proteção contra gravação por meio da chave de proteção contra gravação



- ▶ **i** Informações relacionadas à seletora de proteção contra gravação estão disponíveis na etiqueta de identificação da conexão na tampa do compartimento da conexão.


Diferente da proteção contra gravação do parâmetro através do código de acesso específico para o usuário, isto permite que o acesso de gravação a todo o menu de operação seja bloqueado.

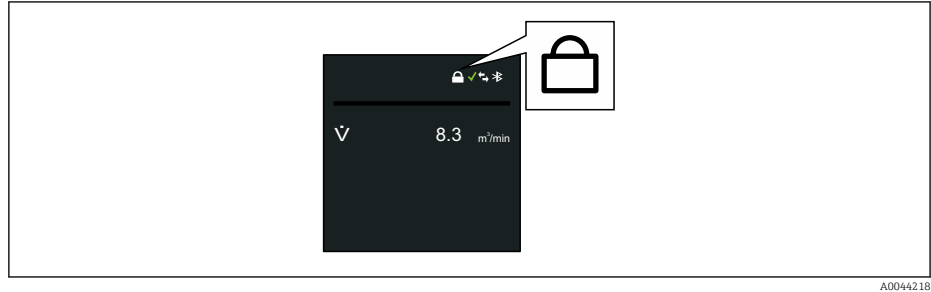
Os valores de parâmetro são agora somente leitura e não podem mais ser editados.

Os seguintes parâmetros podem sempre ser modificados mesmo que a proteção contra gravação do parâmetro esteja ativada:


- Inserir código de acesso
- Contraste da tela
- Client ID

1. Solte os 4 parafusos de fixação da tampa do invólucro e abra a tampa do invólucro.

2. Coloque a seletora de proteção contra gravação (WP) no módulo do display na posição **ON** (ligado).
 - ↳ Proteção contra gravação de hardware habilitada.
No parâmetro **Status de bloqueio**, a opção **Hardware bloqueado** é exibida.
O símbolo  aparece no cabeçalho do display local.



A0044218

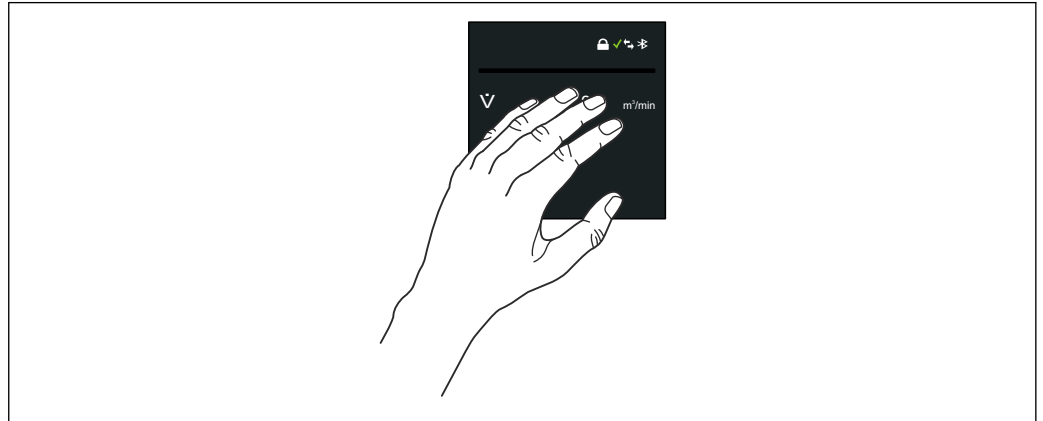
3. **⚠ ATENÇÃO**
Torque de aperto excessivo aplicado aos parafusos de fixação!
Risco de dano ao transmissor plástico.
 - ▶ Aperte os parafusos de fixação conforme o torque de aperto →  31.

Reinstale o transmissor na ordem inversa.

11 Operação

11.1 Despertar ao tocar

Se você tocar no display por 5 segundos, o equipamento exibe os valores medidos e as informações de status.



A0043867



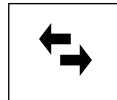
Status de bloqueio

O equipamento é bloqueado através do hardware.



Bluetooth

A função Bluetooth está habilitada.



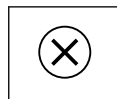
Comunicação do equipamento

A comunicação do equipamento está habilitada.



Força sinal recebido (rádio celular)

Exibe a força do sinal recebido.



Falha

- Ocorreu um erro no equipamento.
- O sinal de saída não é mais válido.



Manutenção necessária

- Manutenção necessária.
- O sinal de saída ainda é válido.



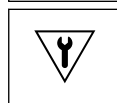
Fora da especificação

- O equipamento está sendo operado fora dos limites da especificação técnica, por ex. fora da faixa de temperatura do processo.
- O equipamento é operado fora da configuração feita pelo usuário, ex. taxa de vazão máxima.



Diagnóstico habilitado

O sinal de saída é válido.





Verificação da função

- O equipamento está no modo de serviço, por ex. durante uma simulação.
- O sinal de saída está temporariamente inválido.

11.2 Adaptação do medidor às condições de processo

Para isso, os usuário podem escolher entre os seguintes menus:

- Guia do usuário
- Aplicação

 Informações detalhadas sobre "menu **Guia do usuário**" e "menu **Aplicação**":
Parâmetros de equipamento →  113

11.3 Execução de reinicialização do totalizador



Navegação

Menu "Aplicação" → Totalizadores → Manuseio do totalizador → Resetar todos os totalizadores

Visão geral dos parâmetros com breve descrição

Parâmetro	Descrição	Seleção
Resetar todos os totalizadores	Reset todos os totalizadores para 0 e iniciar.	<ul style="list-style-type: none"> ▪ Cancelar ▪ Reset + totalizar

11.4 Desabilitação da interface Bluetooth

 A desabilitação da interface somente pode ser desfeita usando o Wake on Touch
→  69.

Navegação

Menu "Sistema" → Conectividade → Configuração do Bluetooth → Bluetooth

Visão geral dos parâmetros com breve descrição

Parâmetro	Descrição	Seleção
Bluetooth	Habilitar ou desabilitar a função Bluetooth.	<ul style="list-style-type: none"> ▪ Habilitar ▪ Em contato ▪ Não disponível *



* Visibilidade depende das opções ou configurações do equipamento.

11.5 Opção Habilitar o software

11.5.1 Submenu "Configuração de software"

Navegação

Menu "Sistema" → Configuração de software

▶ Configuração de software	
Ativar opção SW	→  71
Opção de SW overview ativo	→  71

Visão geral dos parâmetros com breve descrição

Parâmetro	Descrição	Entrada do usuário / Interface do usuário
Ativar opção SW	Digite o código do pacote do aplicação ou o código de outra funcionalidade adquirida para ativação.	Inteiro positivo
Opção de SW overview ativo	Exibe todas as opções de software ativadas.	<ul style="list-style-type: none"> ■ Data logger estendido ■ Extended HistoROM ■ Heartbeat Verification ■ Transferência de custódia ■ Heartbeat Monitoring

11.6 Atualização do firmware

Atualizações de firmware estão disponíveis na área de download do site da Endress +Hauser: www.endress.com → Downloads

Especifique os seguintes detalhes para o "Device driver":


- Digite: "Firmware Flash File"
- Raiz do produto: "5W8C"
- Comunicação do processo: "Modbus RS485"
- Tipo de equipamento: "0x6463 (Promag 800)"
- Selecione a versão do equipamento
- Inicie a pesquisa

1. Extraia o arquivo ZIP.
2. Salve o arquivo "Firmware Flash File" no dispositivo móvel.
 - ↳ iOS: Arquivos → SmartBlue → UpdatePackages
 - ↳ Android: Memória interna → SmartBlue → Firmware
3. Conecte ao medidor através do aplicativo SmartBlue.
4. No aplicativo SmartBlue, abra: System → Software configuration → Firmware update.
5. Aguarde até o que firmware seja carregado.
6. Inicie a atualização de firmware e deixe-a rodar até o final.
7. Aguarde até o medidor seja reiniciado.

O novo firmware foi instalado com sucesso.

11.7 Verificação ou calibração do medidor

O equipamento de medição é configurado da seguinte forma quando verificado ou calibrado.

 Para equipamentos com uma unidade de fonte de alimentação que são operados com uma fonte de alimentação externa, o intervalo de medição é automaticamente alterado para o valor mínimo.

1. Conecte ao medidor através do aplicativo SmartBlue.
2. No aplicativo SmartBlue: Application → Sensor → Sensor adjustment → Open measurement interval value.
3. Defina o valor como 0,25 s.
 - ↳ Isso minimiza os tempos de medição necessários na plataforma de calibração.
4. Após a conclusão das medições, o intervalo de medição deve ser redefinido para 15 s (configuração de fábrica) para preservar a vida útil da bateria.

12 Diagnóstico e localização de falhas

12.1 Localização de falhas geral



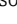
Para o display local

Falha	Possíveis causas	Medida corretiva
O display local permanece apagado por mais de 5 segundos quando tocado.	A tensão de alimentação não corresponde à tensão especificada na etiqueta de identificação.	Aplice a tensão de alimentação correta → 52.
	A fonte de alimentação possui polaridade incorreta.	Polaridade reversa da fonte de alimentação.
	Os cabos de conexão não estão conectados corretamente.	Verifique a conexão do cabo e corrija, se necessário.
	Nenhum pacote de bateria inserido ou conectado. Nenhum capacitor do buffer inserido ou conectado.	Insira ou conecte o pacote de bateria. Insira ou conecte o capacitor do buffer.
	O equipamento não é alimentado pela rede elétrica.	Toque no display por 5 segundos → 69.

Para os sinais de saída

Erro	Possíveis causas	Medida corretiva
Saída do sinal fora da faixa válida	O módulo principal dos componentes eletrônicos está com falha.	Solicitar peça de reposição → 86.
O equipamento exibe o valor correto no display local, mas a saída do sinal é incorreta, apesar de estar na faixa válida.	Erro de configuração de parâmetros	Verifique e corrija a configuração do parâmetro.
O equipamento mede incorretamente.	Erro de configuração ou o equipamento está sendo operado fora de sua aplicação.	1. Verifique e corrija a configuração do parâmetro. 2. Observe os valores limite especificados em "Dados Técnicos".
Medidor não está na lista ao vivo do smartphone ou na tablet	Comunicação Bluetooth definida como "ao tocar"	1. Verifique se o logotipo Bluetooth está visível no display local ou não. 2. Toque no display por 5 segundos de forma que um valor medido seja exibido.
O equipamento não responde via aplicativo SmartBlue	Sem conexão Bluetooth	Ative a função Bluetooth no smartphone ou no tablet. O equipamento já está conectado a outro smartphone/tablet.
Login através do aplicativo SmartBlue não é possível	O equipamento está sendo posto em operação pela primeira vez	Inserir senha inicial (número de série do equipamento) e altere.
O equipamento não pode ser operado através do aplicativo SmartBlue	Introdução de senha incorreta	Digite a senha correta.
	Esqueci a senha	Entre em contato com a Assistência Técnica da Endress+Hauser.
Sem acesso de escrita aos parâmetros	Proteção contra gravação de hardware habilitada	<ul style="list-style-type: none"> ▪ Verifique a função do usuário ▪ Insira o código de acesso específico do cliente correto ▪ Proteção contra gravação no hardware através da minisseletores

Para acesso

Erro	Possíveis causas	Medida corretiva
Não é possível ter acesso de gravação para o parâmetro.	Proteção contra gravação de hardware habilitada.	Coloque a seletora de proteção contra gravação na parte de trás do display na posição ON →  11.
Não é possível ter acesso de gravação para o parâmetro.	A função do usuário atual tem autorização de acesso limitada.	1. Verifique a função do usuário →  11. 2. Insira o código de acesso específico do cliente correto →  11.

Operação do SmartBlue com Bluetooth®

Erro	Possíveis causas	Medida corretiva
O equipamento não está visível na lista atualizada	Sem conexão Bluetooth	Habilite o Bluetooth no equipamento
	Sinal Bluetooth fora do alcance	Reduza a distância entre o equipamento e o smartphone/tablet
	O geoposicionamento não está habilitado em dispositivos Android ou não está permitido para o aplicativo SmartBlue	Habilite/permita o serviço de geoposicionamento no dispositivo Android para o aplicativo SmartBlue
O equipamento aparece na lista ativa mas a conexão não pode ser estabelecida	O equipamento já está conectado a outro smartphone/tablet via Bluetooth. Apenas uma conexão ponto a ponto é permitida	Desconecte o smartphone/tablet do equipamento
	Usuário e senha incorretos	O usuário padrão é "admin" e a senha é o número de série do equipamento indicado na etiqueta de identificação (apenas se a senha não tiver sido mudada pelo usuário previamente) Se a senha foi esquecida, entre em contato com a Assistência Técnica Endress+Hauser (www.addresses.endress.com)
A conexão via SmartBlue não é possível	Introdução de senha incorreta	Insira a senha correta, prestando atenção às letras maiúsculas e minúsculas
	Esqueci a senha	Entre em contato com a assistência técnica da Endress+Hauser (www.addresses.endress.com)
Nenhuma comunicação com o equipamento através do SmartBlue	Sem conexão Bluetooth	Habilite a função Bluetooth no smartphone, tablet e equipamento
	O equipamento já está conectado a outro smartphone/tablet.	Desconecte o equipamento do outro smartphone/tablet
	Condições ambientes (ex. paredes/tanques) que atrapalham a conexão Bluetooth	Estabeleça a conexão direta no campo de visão
O equipamento não pode ser operado através do SmartBlue	opção Operador não tem autorização	Mude para opção Manutenção

12.2 Informações de diagnóstico no display local

12.2.1 Mensagem de diagnóstico

Falhas detectadas pelo sistema de automonitoramento do medidor são exibidas como uma mensagem de diagnóstico alternadamente com a exibição operacional.



Manutenção necessária

- Manutenção necessária.
- O sinal de saída ainda é válido.




Fora da especificação

- O equipamento está sendo operado fora dos limites da especificação técnica, por ex. fora da faixa de temperatura do processo.
- O equipamento é operado fora da configuração feita pelo usuário, ex. taxa de vazão máxima.




Verificação da função

- O equipamento está no modo de serviço, por ex. durante uma simulação.
- O sinal de saída está temporariamente inválido.

 Se dois ou mais eventos de diagnóstico estiverem pendentes simultaneamente, apenas a mensagem do evento de diagnóstico com a maior prioridade é mostrada.




Sinais de status

Os sinais de status fornecem informações sobre o estado e confiabilidade do equipamento, categorizando o motivo da informação de diagnóstico (evento de diagnóstico).

 Os sinais de status são classificados de acordo com VDI/VDE 2650 e NAMUR
Recomendação NE 107:F = falha, C = verificação da função, S = fora de especificação,
M = manutenção necessária

Símbolo	Significado
F	Falha Um erro de operação ocorreu. O valor medido não é mais válido.
C	Verificação da função O equipamento está no modo de simulação.
S	Fora da especificação O equipamento está sendo operado: <ul style="list-style-type: none"> ▪ Fora dos seus limites de especificação técnica (por exemplo, fora da faixa de temperatura do processo) ▪ Fora da configuração feita pelo usuário (ex.: fora da frequência de saída máxima da saída em pulso).

Comportamento de diagnóstico

Mensagem de diagnóstico	Significado
	Alarme <ul style="list-style-type: none"> A medição é interrompida. As saídas do sinal e totalizadores assumem a condição de alarme definida. É gerada uma mensagem de diagnóstico.
	Verificação da função Os valores de medição do processo são simulados para testar as saídas/ligação elétrica. <ul style="list-style-type: none"> Sobrecarga I/O 1, I/O 2 A anulação de vazão está ativa
	Aviso <ul style="list-style-type: none"> Medição é retomada. Operação de medição com precisão limitada As saídas de sinal e os totalizadores não são afetados. É gerada uma mensagem de diagnóstico.

Comportamento de diagnóstico das saídas

Saída	Comportamento de diagnóstico
Saída comutada	<ul style="list-style-type: none"> A saída é desligada (modo de segurança) se eventos com o sinal de status F ocorrerem Nenhuma resposta adicional a eventos com outros sinais de status
Saída em pulso	<ul style="list-style-type: none"> O pulso de saída para se ocorrerem eventos com o sinal de status F Nenhuma resposta adicional a eventos com outros sinais de status
Totalizador	<ul style="list-style-type: none"> O totalizador para se ocorrerem eventos com o sinal de status F Nenhuma resposta adicional a eventos com outros sinais de status

12.3 Adaptação das informações de diagnóstico

12.3.1 Adaptação do comportamento de diagnóstico

Para cada informação de diagnóstico é atribuído de fábrica um comportamento de diagnóstico específico. O usuário pode alterar esta atribuição para informações de diagnóstico específicas em submenu **Configurações de diagnóstico**.

Diagnóstico → Configurações de diagnóstico

É possível atribuir as seguintes opções ao número de diagnóstico como o comportamento de diagnóstico:

Opções	Descrição
Alarme	O equipamento para a medição. A saída do valor medido através do e o totalizador assumem a condição de alarme definida. Uma mensagem de diagnóstico é gerada e o evento com a prioridade máxima é exibido alternadamente, com a variável primário no display local.
Advertência	O equipamento continua a medir. A saída do valor medido através do e o totalizador não são afetados. É gerada uma mensagem de diagnóstico.
Apenas entrada no livro de registro	O equipamento continua a medir. A mensagem de diagnóstico é exibida somente em submenu Registro de eventos e não é exibida alternadamente com a exibição de operação.
Desl.	O evento de diagnóstico é ignorado e nenhuma mensagem de diagnóstico é gerada ou inserida.

12.4 Visão geral das informações de diagnóstico

i A quantidade de informações de diagnóstico e o número de variáveis medidas afetadas aumenta se o medidor tiver um ou mais pacotes de aplicativo.

12.5 Eventos de diagnóstico pendentes







O menu **Diagnóstico** permite ao usuário visualizar o evento de diagnóstico atual e o evento de diagnóstico anterior separadamente.

i Para chamar as medidas para corrigir um evento de diagnóstico:
Via app SmartBlue

i Outros eventos de diagnóstico pendentes podem ser exibidos em submenu **Lista de diagnóstico** →  77.

Navegação

Menu "Diagnóstico" → Diagnostico ativo

► Diagnostico ativo	
Diagnóstico atual	→  76
Reg. de data e hora	→  76
Diagnóstico anterior	→  76
Reg. de data e hora	→  76
Tempo de operação desde reinício	→  76
Tempo de operação	→  76

Visão geral dos parâmetros com breve descrição


Parâmetro	Descrição	Interface do usuário
Diagnóstico atual	Mostra o evento de diagnóstico atual juntamente com a informação de diagnóstico.	Inteiro positivo
Reg. de data e hora	Exibe o registro de hora da mensagem de diagnóstico atualmente ativa.	Dias (d), horas (h), minutos (m), segundos (s)
Diagnóstico anterior	Mostra o evento de diagnóstico anterior ao evento atual juntamente com as informações de diagnóstico.	Inteiro positivo
Reg. de data e hora	Exibe registro de hora da mensagem de diagnostico anterior.	Dias (d), horas (h), minutos (m), segundos (s)
Tempo de operação desde reinício	Mostra o período que o medidor esteve em operação desde a última reinicialização.	Dias (d), horas (h), minutos (m), segundos (s)
Tempo de operação	Indica por quanto tempo o aparelho esteve em operação.	Dias (d), horas (h), minutos (m), segundos (s)

12.6 Lista de diagnóstico

É possível exibir até 5 eventos de diagnóstico pendentes no momento em submenu **Lista de diagnóstico** juntamente com as informações de diagnóstico associadas. Se mais de 5 eventos de diagnóstico estiverem pendentes, o display exibe os eventos de prioridade máxima.

Caminho de navegação

Diagnóstico → Lista de diagnóstico

 Para chamar as medidas para corrigir um evento de diagnóstico:
Via app SmartBlue

12.7 Registro de eventos

12.7.1 Leitura do registro de eventos



O submenu **Lista de eventos** fornece uma visão geral cronológica das mensagens de evento que ocorreram.

Caminho de navegação




Menu **Diagnóstico** → submenu **Registro de eventos** → Lista de eventos


100 mensagens de evento podem ser exibidas em ordem cronológica.

O histórico de evento inclui entradas para:

- Eventos de diagnóstico →  76
- Eventos de informação →  77

Além do tempo de operação quando o evento ocorreu, cada evento também recebe um símbolo que indica se o evento ocorreu ou terminou:

- Evento de diagnósticos
 - : Ocorrência do evento
 - : Fim do evento
- Evento de informação
 - : Ocorrência do evento

 Para chamar as medidas para corrigir um evento de diagnóstico:
Via app SmartBlue

 Para filtragem das mensagens de evento exibidas →  77

12.7.2 Filtragem do registro de evento

Usando parâmetro **Opções de filtro** é possível definir qual categoria de mensagem de evento é exibida no submenu **Lista de eventos**.

Caminho de navegação

Diagnóstico → Registro de eventos → Opções de filtro

Categorias de filtro

- Todos
- Falha (F)
- Verificação da função (C)
- Fora de especificação (S)
- Necessário Manutenção (M)
- Informação (I)

12.7.3 Visão geral dos eventos de informações

Diferente de um evento de diagnóstico, um evento de informação é exibido no registro de eventos somente e não na lista de diagnóstico.

Número da informação	Nome da informação
I1000	----- (Instrumento ok)
I1079	Sensor alterado
I1089	Ligado
I1090	Reset da configuração
I1091	Configuração alterada
I11036	Data / hora definida com sucesso
I11068	Instrumento ok
I11095	Instrumento ok
I1137	Módulo de exibição substituído
I1151	Reset do histórico
I1155	Reset da temperatura da eletrônica
I1157	Lista de eventos de erros na memória
I1256	Display: direito de acesso alterado
I1335	Firmware Alterado
I1351	Falha no ajuste de det. de tubo vazio
I1353	Ajuste de detecção de tubo vazio ok
I1397	Fieldbus: direito de acesso alterado
I1398	CDI: direito de acesso alterado
I1444	Verificação do equipamento aprovada
I1445	Verificação do equipamento falhou
I1457	Falha: Verificação erro de medição
I1459	Falha: verificação modulo I/O
I1461	Falha: Verificação do sensor
I1462	Verificação do módulo eletrônico falhou
I1512	Download iniciado
I1513	Download finalizado
I1514	Upload iniciado
I1515	Upload finalizado
I1517	Transferência de custódia ativa
I1518	Transferência de custódia inativa
I1622	Calibração alterada
I1624	Todos os totalizadores reiniciados
I1625	Proteção de escrita ativa
I1626	Proteção de escrita desativada
I1634	Restauração aos parâmetros de fábrica
I1635	Restaurar parâmetros originais
I1649	Proteção de escrita ativada
I1650	Proteção de escrita desativada
I1651	Parametro Transf Custodia alterado
I1725	Módulo eletrônico alterado

12.8 Reinicialização do medidor

Toda a configuração do equipamento ou parte da configuração pode ser redefinida para um estado definido no .

Navegação

Menu "Sistema" → Gerenciamento do dispositivo → Reset do equipamento

Visão geral dos parâmetros com breve descrição

Parâmetro	Descrição	Seleção
Reset do equipamento	Restabelece a configuração do dispositivo - totalmente ou em parte - para uma condição definida.	<ul style="list-style-type: none"> ■ Cancelar ■ Para configurações de entrega * ■ Reiniciar aparelho * ■ Restabeleça o backup do S-DAT * ■ Desligue o dispositivo ■ Criar backup do T-DAT * ■ Restaurar backup T-DAT *

* Visibilidade depende das opções ou configurações do equipamento.

12.9 Informações do equipamento

O submenu **Informações do equipamento** contém todos os parâmetros que exibem informações diferentes para a identificação do equipamento.

Navegação

Menu "Sistema" → Informação → Equipamento

Visão geral dos parâmetros com breve descrição

Parâmetro	Descrição	Interface do usuário
Número de série	Mostra o número de série do equipamento.	Sequência de caracteres contendo números, letras e caracteres especiais
Código do equipamento	Mostra o order code do equipamento.	Sequência de caracteres contendo números, letras e caracteres especiais
Versão do firmware	Mostra a versão de firmware instalada no equipamento.	Sequência de caracteres contendo números, letras e caracteres especiais
Código estendido do equipamento 1	Mostra a primeira parte do order code estendido.	Sequência de caracteres contendo números, letras e caracteres especiais
Código estendido do equipamento 2	Mostra a segunda parte do order code estendido.	Sequência de caracteres contendo números, letras e caracteres especiais
Código estendido do equipamento 3	Mostra a terceira parte do order code estendido.	Sequência de caracteres contendo números, letras e caracteres especiais
Nome do equipamento	Mostra o nome do transmissor.	Sequência de caracteres contendo números, letras e caracteres especiais
Versão ENP	Mostra a versão da placa de identificação da eletrônica (ENP).	Sequência de caracteres contendo números, letras e caracteres especiais
Fabricante	Mostra o fabricante.	Sequência de caracteres contendo números, letras e caracteres especiais

12.10 Histórico do firmware

Versão data	Versão do firmware	Firmware alterações	Tipo de documentação	Documentação
03.2021	01.00.zz	Firmware original	Instruções de operação	BA02080D/06/PT/01.2.1

13 Manutenção

13.1 Serviço de manutenção

Nenhum trabalho de manutenção especial é exigido.

13.1.1 Limpeza externa

Ao limpar a parte externa do medidor, use sempre agentes de limpeza que não ataquem a superfície do invólucro ou as juntas.

ATENÇÃO

Os agentes de limpeza podem danificar o invólucro plástico do transmissor!

- ▶ Não utilizar vapor de alta pressão.
- ▶ Utilizar apenas os agentes de limpeza permitidos especificados.

Agentes de limpeza permitidos para o invólucro plástico:

- Produtos de limpeza domésticos comercialmente disponíveis
- Álcool metílico ou álcool isopropílico
- Soluções de sabão neutro

13.1.2 Limpeza interior

Não está prevista limpeza interior para o equipamento.

13.1.3 Substituir as baterias

ATENÇÃO

As baterias podem explodir se não forem manuseadas corretamente!


- ▶ Não recarregue as baterias.
- ▶ Não abra as baterias.
- ▶ Não exponha as baterias à chama aberta.


Substituição do pacote de bateria

ATENÇÃO


As baterias podem explodir se não forem manuseadas corretamente!

- ▶ Não recarregue as baterias.
- ▶ Não abra as baterias.
- ▶ Não exponha as baterias à chama aberta.

 Medidas de segurança devem ser tomadas ao armazenar baterias. Observe as instruções nas folhas de dados de segurança para as baterias (FOLHAS DE DADOS DE SEGURANÇA MATERIAL).

 Substitua o pacote de bateria se for produzida uma mensagem de diagnóstico.

 Observe a faixa de temperatura especificada para as baterias.

 Se o equipamento não estiver mais funcionando devido a uma bateria descarregada, o capacitor do buffer deverá ser substituído, assim como a bateria.

Verifique o estado da carga da bateria através do aplicativo SmartBlue

1. Abra **Sistema**.
2. Abra **Power (battery)**.
3. Abra **State of charge battery 1** ou **State of charge battery 2**.

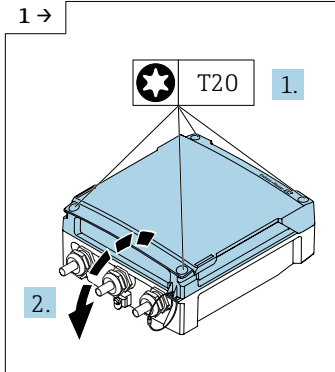
4. Desligue o equipamento conforme descrito abaixo e substitua o pacote de bateria vazio.

Desligue o dispositivo

1. Abra **Sistema**.
2. Abra **Gerenciamento do dispositivo**.
3. Abra **Reset do equipamento**.
4. Selecione **Desligue o dispositivo**.
5. Pressione **OK** para confirmar.
 - ↳ Assim que **F418** aparecer no display local, o equipamento pode ser desconectado da fonte de alimentação através da minisseletores B sem qualquer perda de dados. Se uma fonte de alimentação externa (pacote de bateria externo) estiver disponível, o equipamento não precisará ser desligado.
6. Substitua o pacote de bateria vazio.

Substituição do pacote de bateria vazio - Promag 800 Avançado

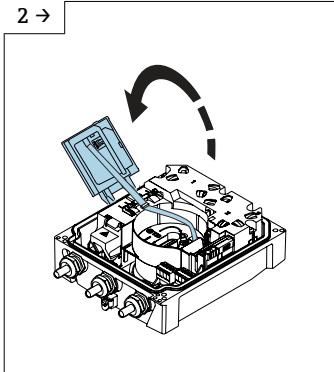
1 →



A0042838

▶ Abra a tampa do compartimento de conexão.

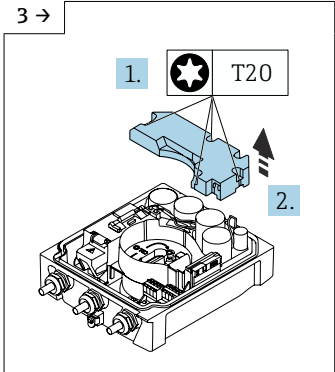
2 →



A0049731

▶ Abra o módulo do display.

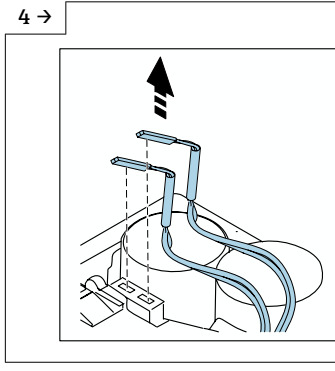
3 →



A0049343

▶ Remova a tampa do pacote de bateria.

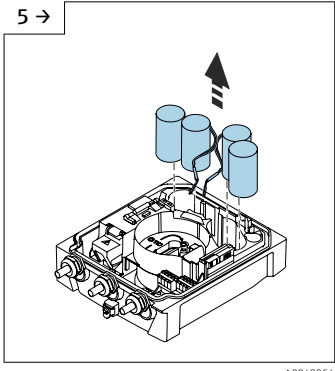
4 →



A0043347

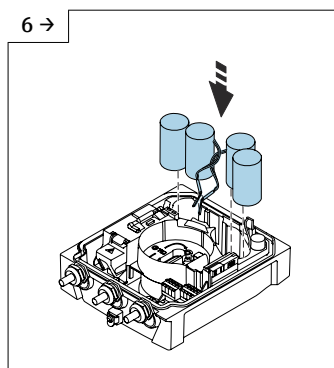
▶ Desconecte o pacote de bateria vazio.

5 →



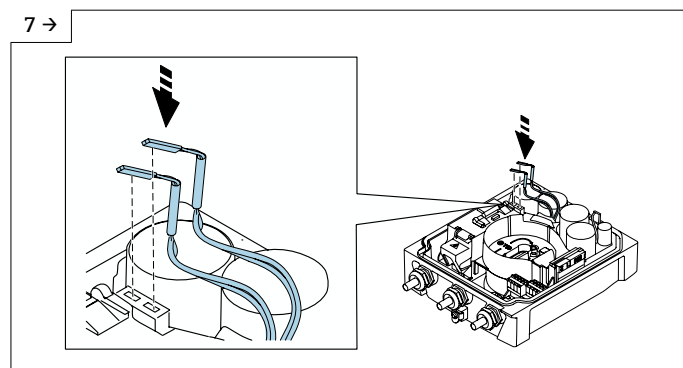
A0043354

▶ Remova o pacote de bateria vazio.



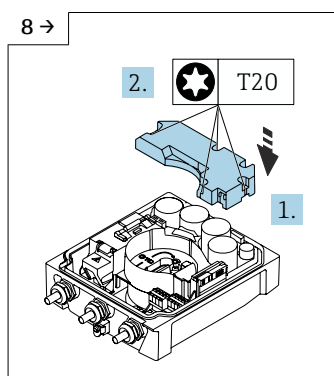
- 6 →
- ▶ Insira um novo pacote de bateria.

A0043732



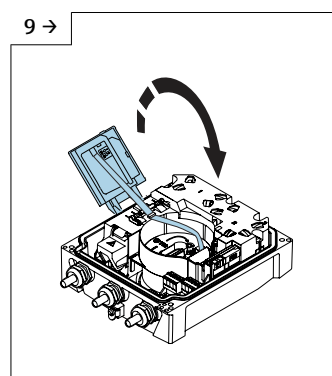
- 7 →
- ▶ Conecte o conector do novo pacote de bateria.
 - ▶ O equipamento liga novamente. Depois de 15 segundos, um valor medido aparece no display.

A0043733



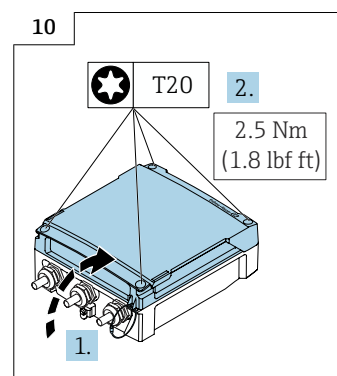
- 8 →
- ▶ Instale a tampa do pacote de bateria.

A0043736



- 9 →
- ▶ Feche o módulo do display.

A0043737



- 10
- ▶ Feche a tampa do compartimento de conexão.
 - ▶ Confirme a substituição da bateria.

A0042855

Confirme a substituição da bateria

1. Abra **Sistema**.
2. Abra **Gerenciamento de energia**.
3. Abra **Confirme a substituição da bateria**.
4. Selecione o número do pacote de bateria que foi substituído.
5. Pressione **OK** para confirmar.
 - ↳ A substituição do pacote de bateria está concluída.

Substituição das baterias no pacote de bateria externo

⚠ ATENÇÃO

As baterias podem explodir se não forem manuseadas corretamente!

- ▶ Não recarregue as baterias.
- ▶ Não abra as baterias.
- ▶ Não exponha as baterias à chama aberta.

i O pacote de bateria externo pode ser operado com baterias de lítio tionilo cloreto de 3,6 V D e também com baterias alcalinas de 1,5 V D. Somente insira baterias do mesmo tipo e nível de carga no pacote de bateria externo.

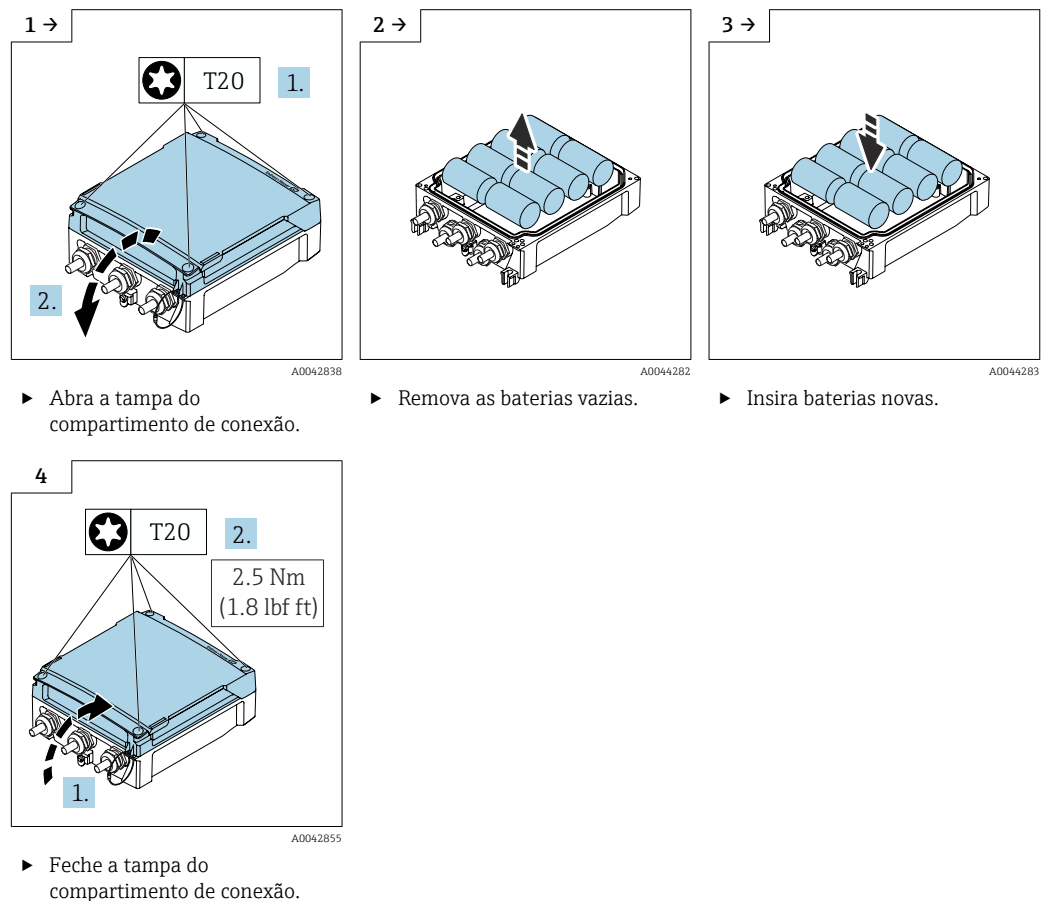
A Endress+Hauser recomenda as seguintes baterias de lítio tionilo cloreto:

- Tadiran SL2780
- Saft LS33600
- Eve ER34615
- Tadiran SL2880

A Endress+Hauser recomenda as seguintes baterias alcalinas:

- Energizer E95
- Duracell MX1300
- Panasonic LR20XWA
- Varta 4020

Substituição de baterias vazias - Promag 800 Avançado



i O equipamento não exibe a capacidade restante das baterias externas. O valor no display se refere exclusivamente às baterias instaladas internamente. Se estiverem conectadas baterias internas e externas, as baterias externas são usadas em primeiro lugar, e então as baterias externas são usadas.

13.2 Medição e teste do equipamento

A Endress+Hauser oferece uma variedade de medição e equipamento de teste, como o Netilion ou os testes de equipamento.

 Sua Central de vendas Endress+Hauser pode fornecer informações detalhadas sobre os serviços.

Lista de alguns dos equipamentos de medição e teste: →  89

13.3 Assistência técnica da Endress+Hauser

A Endress+Hauser oferece uma ampla variedade de serviços para manutenção, como recalibração, serviço de manutenção ou testes de equipamento.

 Sua Central de vendas Endress+Hauser pode fornecer informações detalhadas sobre os serviços.

14 Reparo

14.1 Notas gerais

14.1.1 Conceito de reparo e conversão

O conceito de reparo e conversão da Endress+Hauser considera os seguintes aspectos:

- O medidor tem um projeto modular.
- Peças sobressalentes são agrupadas em kits lógicos com as instruções de instalação associadas.
- Reparos executados pela assistência técnica da Endress+Hauser ou por clientes devidamente treinados.
- Equipamentos certificados somente podem ser convertidos em outros equipamentos certificados pela assistência técnica da Endress+Hauser ou pela fábrica.

14.1.2 Observações sobre reparo e conversão



Para o reparo e a conversão de um medidor, observe o seguinte:

- ▶ Use somente peças de reposição originais da Endress+Hauser.
- ▶ Faça o reparo de acordo com as instruções de instalação.
- ▶ Observe as normas aplicáveis, as regulamentações federais/nacionais, documentação Ex (XA) e certificados.
- ▶ Documente todos os reparos e conversões e insira os detalhes no Netilion Analytics.

14.2 Peças de reposição


Device Viewer (www.endress.com/deviceviewer):

Todas as peças de reposição do medidor, junto com o código de pedido, são listadas aqui e podem ser solicitados. Se estiver disponível, os usuários também podem fazer o download das Instruções de Instalação associadas.

-  Número de série do medidor:
 - Está localizado na etiqueta de identificação do equipamento.
 - Pode ser lido através do parâmetro **Número de série** (→  79) em submenu **Informações do equipamento**.

14.3 Assistência técnica da Endress+Hauser

A Endress+Hauser oferece uma grande abrangência de serviços.

-  Sua Central de vendas Endress+Hauser pode fornecer informações detalhadas sobre os serviços.

14.4 Devolução

As especificações para devolução segura do equipamento podem variar, dependendo do tipo do equipamento e legislação nacional.

1. Consulte a página na internet para mais informações:
<https://www.endress.com/support/return-material>
↳ Selecione a região.
2. Se estiver devolvendo o equipamento, embale-o de maneira que ele esteja protegido com confiança contra impactos e influências externas. A embalagem original oferece a melhor proteção.

14.5 Descarte



Se solicitado pela Diretriz 2012/19/ da União Europeia sobre equipamentos elétricos e eletrônicos (WEEE), o produto é identificado com o símbolo exibido para reduzir o descarte de WEEE como lixo comum. Não descartar produtos que apresentam esse símbolo como lixo comum. Ao invés disso, devolva-os ao fabricante para descarte sob as condições aplicáveis.

14.5.1 Remoção do medidor

1. Desligue o equipamento.

⚠ ATENÇÃO

Perigo às pessoas pelas condições do processo!

- ▶ Cuidado com as condições perigosas do processo como a pressão no equipamento de medição, a alta temperatura ou meios agressivos.
2. Faça as etapas de instalação e de conexão das seções "Instalação do medidor" e "Conexão com o medidor" na ordem inversa. Observe as instruções de segurança.

14.5.2 Descarte do medidor

⚠ ATENÇÃO

Risco para humanos e para o meio ambiente devido a fluidos que são perigosos para a saúde.

- ▶ Certifique-se de que o medidor e todas as cavidades estão livres de resíduos de fluidos que são danosos à saúde ou ao meio ambiente, como substâncias que permearam por frestas ou difundiram pelo plástico.

Siga as observações seguintes durante o descarte:

- ▶ Verifique as regulamentações federais/nacionais.
- ▶ Garanta a separação adequada e o reuso dos componentes do equipamento.

14.5.3 Descarte da bateria






Descarte das baterias de acordo com as regulamentações locais.

15 Acessórios


Vários acessórios, que podem ser solicitados com o equipamento ou posteriormente da Endress+Hauser, estão disponíveis para o equipamento. Informações detalhadas sobre o código de pedido em questão estão disponíveis em seu centro de vendas local Endress+Hauser ou na página do produto do site da Endress+Hauser: www.endress.com.

15.1 Acessórios específicos do equipamento



15.1.1 Para o Proline 800 - Transmissor avançado

Acessórios	Descrição
Cabo de conexão para versão remota	Corrente da bobina e cabos do eletrodo, diversos comprimentos, cabos reforçados disponíveis sob encomenda.
Cabo terra	Conjunto, formado por dois cabos de aterramento para equalização de potencial.
Kit de montagem em poste	Kit de montagem em poste para o transmissor.
Tampa de proteção contra o tempo	Usado para proteger o medidor contra os efeitos do tempo: ex.: água da chuva, aquecimento excessivo proveniente de luz solar direta.  Número de pedido: 71343504  Instruções de instalação EA01191D
Pacote de aplicação, Promag 800	 Número de pedido: DK5014
1x pacote de baterias, lítio	 Número de pedido: DK5016-CA
2x pacote de baterias, lítio	 Número de pedido: DK5016-CB

15.1.2 Para o sensor

Acessórios	Descrição
Discos de aterramento	São usados para aterrar o meio em tubos alinhados de medição para garantir uma medição adequada.  Para maiores informações, veja as Instruções de instalação EA00070D

15.2 Acessórios específicos do serviço

Acessórios	Descrição
Applicator	<p>Software para seleção e dimensionamento de medidores Endress+Hauser:</p> <ul style="list-style-type: none"> ▪ Escolha dos medidores para especificações industriais ▪ Cálculo de todos os dados necessários para identificar o medidor de vazão ideal: por exemplo, diâmetro nominal, perda de pressão, velocidade da vazão e precisão. ▪ Ilustração gráfica dos resultados dos cálculos ▪ Determinação do código de pedido parcial, administração, documentação e acesso a todos os dados e parâmetros relacionados ao processo durante toda a duração do projeto. ▪ Cálculo da vida útil esperada da bateria. <p>O Applicator está disponível:</p> <ul style="list-style-type: none"> ▪ Através da Internet: https://portal.endress.com/webapp/applicator ▪ Como um DVD que pode ser baixado para instalação em computador local.
Netilion	<p>Ecosistema de IIoT: Desbloqueie o conhecimento</p> <p>O ecossistema de IIoT Netilion da Endress+Hauser permite que você otimize o desempenho da sua indústria, digitalize fluxos de trabalho, compartilhe conhecimento e melhore a colaboração.</p> <p>Com base em décadas de experiência em automação de processos, a Endress+Hauser oferece à indústria de processos um ecossistema de IIoT que lhe permite obter informações úteis a partir dos dados. Esse conhecimento pode ser usado para otimizar processos, levando a uma maior disponibilidade, eficiência e confiabilidade da fábrica e, por fim, a uma fábrica mais lucrativa.</p> <p>www.netilion.endress.com</p>
Endress+Hauser Aplicativo SmartBlue	<p>Se o equipamento tiver uma interface WLAN opcional, ele pode ser operado e configurado com o aplicativo SmartBlue.</p> <p><i>Funções compatíveis</i></p> <ul style="list-style-type: none"> ▪ Acesso ao equipamento (login) ▪ Configuração do equipamento ▪ Acesso aos valores medidos, status do equipamento e informações de diagnóstico <p>SmartBlue está disponível como download para equipamentos Android na Google Play Store e para equipamentos iOS, na iTunes Store: <i>Endress+Hauser SmartBlue</i></p> <p>Diretamente para o aplicativo com o QR code:</p> <div style="display: flex; justify-content: space-around; align-items: center;"> <div style="text-align: center;">  </div> <div style="text-align: center;">  </div> <div style="text-align: center;">  </div> </div> <p style="text-align: right; font-size: small;">A0033202</p> <p>Requisitos de sistema</p> <ul style="list-style-type: none"> ▪ Equipamentos iOS: iPhone 4S ou superior a partir do iOS9.0; iPad2 ou superior a partir do iOS9.0; iPod Touch 5ª Geração ou superior a partir do iOS9.0 ▪ Equipamentos com Android: a partir do Android 4.4 KitKat e Bluetooth® 4.0

16 Dados técnicos

16.1 Aplicação

O medidor somente é adequado para medição de vazão de líquidos com uma condutividade mínima de 20 $\mu\text{S}/\text{cm}$.

Para garantir que o equipamento permaneça em condições de operação apropriada para sua vida útil, use o medidor apenas com um meio para o qual as partes molhadas do processo sejam suficientemente resistentes.

16.2 Função e projeto do sistema

Princípio de medição Medição de vazão eletromagnética com base na *lei de Faraday da indução magnética*.

Sistema de medição O equipamento consiste em um transmissor e um sensor.

Proline Promag 800 - Advanced

Duas versões do equipamento estão disponíveis:

- Versão compacta - o transmissor e o sensor formam uma unidade mecânica.
- Versão remota - o transmissor e o sensor são montados em locais separados.

Para informações sobre a estrutura do medidor →  13

16.3 Entrada

Variável medida **Variáveis medidas diretas**

- Vazão volumétrica (proporcional a tensão induzida)
- Condutividade elétrica
- Pressão (opcional)

Faixa de medição Tipicamente $v = 0.01$ para 10 m/s (0.03 para 33 ft/s) com a precisão especificada
Condutividade elétrica: $\geq 20 \mu\text{S}/\text{cm}$ para líquidos em geral

Valores característicos da vazão em unidades SI

Diâmetro nominal		Recomendado Taxa de vazão Valor de fundo de escala mín./máx. ($v \sim 0.3/10$ m/s) [m ³ /h]	Ajustes de fábrica	
[mm]	[pol.]		Valor de pulso (~ 2 pulso/s) [m ³]	Corte de vazão baixa ($v \sim 0.04$ m/s) [m ³ /h]
25	1	9 para 300 dm ³ /min	0.5 dm ³	1 dm ³ /min
32	–	15 para 500 dm ³ /min	1 dm ³	2 dm ³ /min
40	1 ½	25 para 700 dm ³ /min	1.5 dm ³	3 dm ³ /min
50	2	35 para 1 100 dm ³ /min	2.5 dm ³	5 dm ³ /min
65	–	60 para 2 000 dm ³ /min	5 dm ³	8 dm ³ /min
80	3	90 para 3 000 dm ³ /min	5 dm ³	12 dm ³ /min
100	4	145 para 4 700 dm ³ /min	10 dm ³	20 dm ³ /min
125	–	220 para 7 500 dm ³ /min	15 dm ³	30 dm ³ /min


Diâmetro nominal		Recomendado Taxa de vazão Valor de fundo de escala mín./máx. ($v \sim 0.3/10$ m/s) [m³/h]	Ajustes de fábrica	
[mm]	[pol.]		Valor de pulso (~ 2 pulso/s) [m³]	Corte de vazão baixa ($v \sim 0.04$ m/s) [m³/h]
150	6	20 para 600	0.025	2.5
200	8	35 para 1 100	0.05	5
250	10	55 para 1 700	0.05	7.5
300	12	80 para 2 400	0.1	10
350	14	110 para 3 300	0.1	15
375	15	140 para 4 200	0.15	20
400	16	140 para 4 200	0.15	20
450	18	180 para 5 400	0.25	25
500	20	220 para 6 600	0.25	30
600	24	310 para 9 600	0.3	40
700	28	420 para 13 500	0.5	50
750	30	480 para 15 000	0.5	60
800	32	550 para 18 000	0.75	75
900	36	690 para 22 500	0.75	100


Valores característicos da vazão em unidades US

Diâmetro nominal		Recomendado Taxa de vazão Valor de fundo de escala mín./máx. ($v \sim 0.3/10$ m/s) [gal/min]	Ajustes de fábrica	
[pol.]	[mm]		Valor de pulso (~ 2 pulso/s) [gal]	Corte de vazão baixa ($v \sim 0.04$ m/s) [gal/min]
1	25	2.5 para 80	0.2	0.25
-	32	4 para 130	0.2	0.5
1 ½	40	7 para 185	0.5	0.75
2	50	10 para 300	0.5	1.25
-	65	16 para 500	1	2
3	80	24 para 800	2	2.5
4	100	40 para 1 250	2	4
-	125	60 para 1 950	5	7
6	150	90 para 2 650	5	12
8	200	155 para 4 850	10	15
10	250	250 para 7 500	15	30
12	300	350 para 10 600	25	45
14	350	500 para 15 000	30	60
15	375	600 para 19 000	50	60
16	400	600 para 19 000	50	60
18	450	800 para 24 000	50	90
20	500	1 000 para 30 000	75	120
24	600	1 400 para 44 000	100	180
28	700	1 900 para 60 000	125	210


Diâmetro nominal		Recomendado Taxa de vazão Valor de fundo de escala mín./máx. (v ~ 0.3/10 m/s) [gal/min]	Ajustes de fábrica	
[pol.]	[mm]		Valor de pulso (~ 2 pulso/s) [gal]	Corte de vazão baixa (v ~ 0.04 m/s) [gal/min]
30	750	2 150 para 67 000	150	270
32	800	2 450 para 80 000	200	300
36	900	3 100 para 100 000	225	360

Faixa de medição recomendada

 Limite de vazão →  102

 Para transferência de custódia, a aprovação aplicável determina a faixa de medição permitida, o valor de pulso e o corte de baixa vazão.

Faixa de vazão operável Acima de 1000 : 1

 No caso de transferência de custódia, a aprovação aplicável determina a faixa de vazão operacional permitida.

Sinal de entrada

Entrada de status

Valores máximos de entrada	<ul style="list-style-type: none"> ▪ CC 30 V ▪ 6 mA
Tempo de resposta	Configurável: 50 para 200 ms
Nível do sinal de entrada	<ul style="list-style-type: none"> ▪ Sinal baixo (baixo): CC -3 para +5 V ▪ Sinal alto (alto): CC 12 para 30 V
Funções atribuíveis	<ul style="list-style-type: none"> ▪ Desligado ▪ Totalizadores de redefinição 1-3 separadamente ▪ Redefinir todos os totalizadores ▪ somente entradas de registro

Entrada de status, modo de economia de energia

Para ativar a entrada de status, o sinal deve mudar de nível baixo para nível alto com um tempo de incremento máximo de 10 ms e o nível alto deve estar presente pelo menos pela duração do tempo de resposta. O sinal de entrada pode então ser definido novamente como "baixo". Depois disso, a entrada de status está pronta para outra ativação.

16.4 Saída

Sinal de saída

Status/saída em pulso

Função	Com o código de pedido para "Saída; Entrada", opção P : rádio celular, 3 saídas podem ser definidas como saída em pulso ou saída comutada
Versão	Passiva, coletor aberto
Valores máximos de entrada	<ul style="list-style-type: none"> ▪ CC 30 V ▪ 30 mA
Queda de tensão	Para 25 mA: ≤ CC 2 V
Saída em pulso	
Largura do pulso	Configurável: 0.1 para 500 ms

Taxa máxima do pulso	100 Impulse/s
Valor do pulso	Configurável
Variáveis medidas atribuíveis	Vazão volumétrica
Saída comutada	
Comportamento de comutação	Binário, condutor ou não condutor
Atraso de comutação	Configurável: 0 para 100 s
Número de ciclos de comutação	Ilimitado
Funções atribuíveis	<ul style="list-style-type: none"> ▪ Desligado ▪ Ligado ▪ Comportamento de diagnóstico ▪ Valor limite: <ul style="list-style-type: none"> ▪ Desligado ▪ Volume vazão ▪ Velocidade vazão ▪ Condutividade ▪ Totalizador 1 ▪ Totalizador 2 ▪ Totalizador 3 ▪ Temperatura ▪ Pressão ▪ Nível bateria ▪ Monitoramento da direção da vazão ▪ Status <ul style="list-style-type: none"> ▪ Detecção de tubo vazio ▪ Corte de vazão baixa
Saída de status, modo de economia de energia	
	Uma saída de status ativa não fica permanentemente condutiva. Na realidade, ela só é condutiva pela duração da largura do pulso a uma taxa repetida que corresponde ao intervalo de medição do equipamento.

Rádio celular, Proline 800 - Advanced



Para informações detalhadas em relação a "rádio celular", consulte a documentação especial sobre o "módulo celular" → 113

Sinal no alarme

Dependendo da interface, uma informação de falha é exibida, como segue.

Display local

Display de texto padronizado	Com informações sobre a causa
-------------------------------------	-------------------------------

Interface/protocolo

Através de comunicação digital:

- Aplicativo SmartBlue
- Rádio celular


Display de texto padronizado	Com informações sobre a causa e medidas corretivas
-------------------------------------	--

Corte vazão baixo

Os pontos de comutação para cortes de vazão baixo podem ser selecionados pelo usuário.

Isolamento galvânico	<p>Os seguintes circuitos são isolados galvanicamente entre si:</p> <ul style="list-style-type: none"> ■ Entradas ■ Saídas ■ Fonte de alimentação opcional com código de pedido para "Fornecimento de energia", opção K "100-240 Vca/19-30 Vcc, bateria de lítio" e opção S "100-240 Vca/19-30 Vcc, sem bateria"
Registro de dados	<p>O registro de dados armazena até 10.000 (opcionalmente 50.000) registros de dados de protocolo. Uma entrada de registro é formada por um registro de data e hora e os valores configurados.</p> <p>O registro de dados armazena os seguintes valores:</p> <ul style="list-style-type: none"> ■ Vazão volumétrica ■ Pressão ■ Condutividade elétrica ■ Totalizador 1 ■ Totalizador 2 ■ Totalizador 3 ■ Estado de carga da bateria ■ Status de diagnóstico do sistema <p>O ciclo de armazenamento (horas:minutos:segundos) aplica-se a todos os valores a serem armazenados. Se nenhum ciclo de armazenamento for selecionado, o registro de dados é desligado e não armazena mais nenhum dado.</p> <p>É possível acessar o registro de dados localmente através do aplicativo SmartBlue ou através da aplicação baseada em nuvem para análise de dados.</p>

16.5 Fonte de alimentação

Esquema de ligação elétrica →  46

Tensão de alimentação	<p>Tensão de alimentação através das baterias</p> <ul style="list-style-type: none"> ■ 3.6 V DC ■ 38 Ah a 25 °C (por pacote de bateria) ■ Potência máxima: 500 mW <p>Tensão de alimentação através de invólucro de bateria externo - Proline Promag 800 - Advanced (opcional)</p> <p>Código de pedido "Acessório acompanha", opção "invólucro da bateria externo sem bateria", opção "PG".</p> <ul style="list-style-type: none"> ■ Potência máxima: 3.5 W ■ A interface é projetada para conexão de alimentação por bateria externa adicional para aumentar a vida útil. ■ Dois pacotes de bateria interna ■ O display de duração da bateria se refere aos conjuntos de baterias instalados internamente.
-----------------------	---

Alimentação através de fonte de alimentação externa - Proline Promag 800 - Avançado (opcional)

Código do pedido para "Fonte de alimentação", opções "K", "S"

- 85 para 265 V AC/ 19 para 30 V DC ²⁾
- 47 para 63 Hz
- Potência máxima: 4 W
- Dois conjuntos de baterias para garantir a alimentação do equipamento se a fonte de alimentação externa pela rede elétrica falhar

Sobretensão temporária	até os níveis da categoria de sobretensão II
Sobretensões temporárias de curto prazo entre a linha e o condutor neutro	até 1200 V por no máximo 5 s
Sobretensão temporária permanente entre a linha e o terra	até 500 V

Conceito da bateria

Opções de configuração da bateria

É possível fazer as seguintes configurações das fontes de alimentação:

Proline Promag 800 - Advanced

2 pacotes de bateria LTC ³⁾ 1 capacitor do buffer ⁴⁾, Código de pedido para "fonte de alimentação", opção H e K

Especificações da bateria LTC

- Bateria de alta potência de lítio-tionilo cloreto (tamanho D)
- 3,6 Vcc
- Não recarregável
- Capacidade nominal 38 Ah a 25 °C (por pacote de bateria)


 As baterias de alta potência de lítio-tionilo cloreto são listadas na Classe de perigo 9: Materiais Perigosos Diversos.

Observe as regulamentações de materiais perigosos descritas na Folha de Dados de Segurança.

A Folha de Dados de Segurança pode ser solicitada junto a um representante de vendas Endress+Hauser.

Especificações do capacitor do buffer

- Capacitor de camada de lítio híbrido
- 3,7 Vcc
- Capacidade nominal 155 mAh a 25 °C

 Capacitores de camada lítio híbrido estão listados em Classe de perigo 9: Materiais Perigosos Diversos.

Observe as regulamentações de materiais perigosos descritas na Folha de Dados de Segurança.

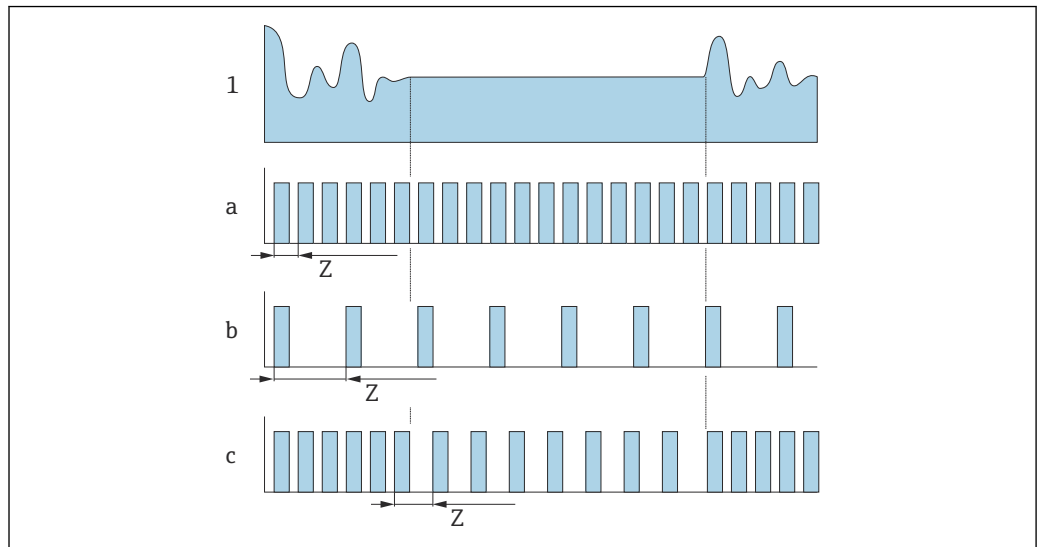
A Folha de Dados de Segurança pode ser solicitada junto a um representante de vendas Endress+Hauser.

2) Esses valores são valores mínimos e máximos absolutos. Não há tolerância aplicável. A unidade de alimentação CC deve ser testada quanto à segurança (por ex., PELV, SELV) com transientes de menos de 700 Vp.

3) lítio-cloreto de tionilae

4) capacitor de camada híbrida de lítio

Vida útil estimada da bateria



A0040189

15 Princípio operacional de vários métodos de registro de dados

- 1 Perfil de vazão
- a Valor de intervalo de medição mínimo (fonte de alimentação externa)
- b Valor fixo do intervalo de medição entre o sensor de acordo com o mínimo e 60 segundos
- c Adaptação inteligente
- Z Valor do intervalo de medição

i Com uma fonte de alimentação externa, o equipamento opera no modo de medição contínua. O valor do intervalo de medição é definido automaticamente como o valor mínimo tecnicamente possível.

i Valor do intervalo de medição
O intervalo de medição é especificado no "Valor do intervalo de medição" parâmetro. Esta opção é recomendada para otimizar a vida útil da bateria.

Insira o valor para o intervalo de medição. Informações adicionais: Para aumentar a vida útil da bateria, defina o maior intervalo possível. Para otimizar o resultado da medição, defina o menor intervalo possível.

i Adaptação inteligente
Sob condições normais de processo, o medidor mede de acordo com o intervalo de medição especificado no "Valor do intervalo de medição" parâmetro. Se as condições do processo mudarem, o medidor mede em intervalos mais curtos de acordo com a taxa de uso especificada no "Adaptação inteligente do orç. energético" parâmetro. Esta opção é recomendada para otimizar o resultado da medição.

i Para calcular a vida útil estimada d bateria, use o Applicator → 89.

Vida útil nominal estimada da bateria - Proline 800 Advanced

DN 15 para 300	10 anos
DN 350 para 600	8 anos
DN 700 para 1200	5 Jahre

Condições de teste:

- Dois pacotes de bateria completos
- Intervalo de medição EFM: 15 segundos (para um valor de intervalo de medição fixo. Para adaptação inteligente: considere a influência das configurações no Applicator.)
- Display: 60s @ 1 dia, luz de fundo 30%

- Uma saída em pulso ativa com 2 Hz @ 5 ms
- Intervalo de transmissão do módulo de RF: 1 dia
- Intervalo do registro de dados: 15 minutos
- Sensor de pressão externo
- Temperatura ambiente: 25 °C (77 °F)


A vida útil da bateria é significativamente reduzida por:


- Redução do intervalo de medição EFM
- Ativação frequente do display
- Aumento na configuração para a iluminação de fundo
- Diminuição do valor do pulso para as saídas de pulso
- Aumento da largura do pulso para as saídas de pulso
- Redução do intervalo de transmissão do módulo de RF
- Redução do intervalo de registro de dados
- Operação em temperaturas ambiente < 0 °C (32 °F) e > 40 °C (104 °F)
- Recepção ruim da rede celular


Consumo de energia	corrente de acionamento: <ul style="list-style-type: none"> ▪ Máximo 30 A (< 5 ms) a 230 V_{AC} ▪ Máximo 3 A (< 5 ms) a 24 V_{DC}
--------------------	---

Consumo de corrente	Código do pedido para "Fonte de alimentação"	Consumo máximo de corrente
	Opção K: 100-240Vca/19-30Vcc, bateria de lítio	300 mADC
	Opção S: 100-240Vca/19-30Vcc, sem bateria de lítio	


Fusível do equipamento	Fusível de fio fino (queima lenta) T1A
------------------------	--


Falha na fonte de alimentação	 As baterias atuam como um back-up da fonte de alimentação se o medidor estiver sendo energizado externamente e ocorrer uma falha de alimentação.
-------------------------------	--

Conexão elétrica	→  50
------------------	--

Equalização de potencial	→  53
--------------------------	--

Terminais	Terminais de mola para seções transversais de fios 0.5 para 2.5 mm ² (20 para 14 AWG)
-----------	--

Entradas para cabo	Rosca da entrada para cabo <ul style="list-style-type: none"> ▪ NPT ½" ▪ G ½"
	Prensa-cabo <ul style="list-style-type: none"> ▪ Para cabo padrão: M20 × 1,5 com cabo Ø6 para 12 mm (0.24 para 0.47 in) ▪ Para cabo blindado: M20 × 1,5 com cabo Ø9.5 para 16 mm (0.37 para 0.63 in)
	 Se usar as entradas para cabo de metal, use uma placa de aterramento.

Especificação do cabo	→  44
-----------------------	--

16.6 Características de desempenho

Condições de operação de referência

- Limites de erro segundo DIN EN 29104, no futuro ISO 20456
- Água, normalmente: +15 para +45 °C (+59 para +113 °F);
0.5 para 7 bar (73 para 101 psi)
- Dados como indicados no protocolo de calibração
- Precisão com base em plataformas calibração certificadas de acordo com ISO 17025

Erro medido máximo

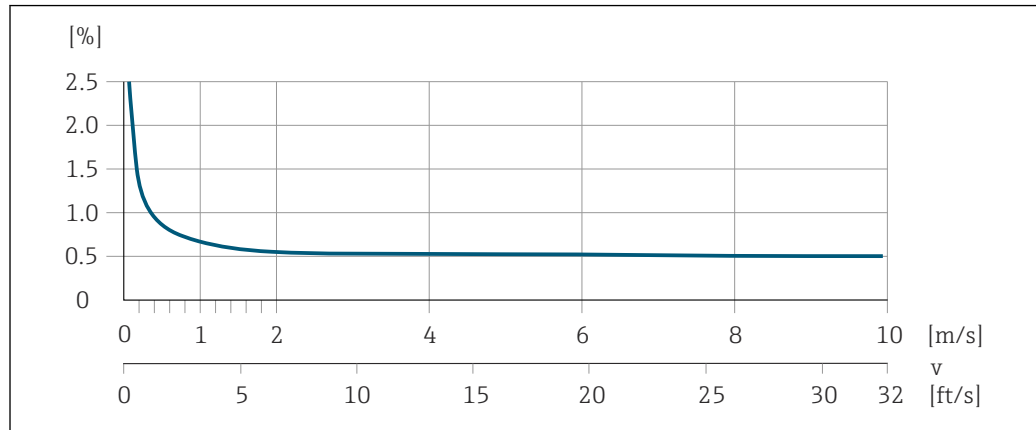
Limites de erro sob condições de operação de referência

o.r. = de leitura

Vazão volumétrica

±0.5 % d.l. ± 2 mm/s (0.08 in/s)

i Flutuações na fonte de alimentação não têm nenhum efeito dentro da faixa especificada.



16 Erro de medição máximo em % da leitura.

Condutividade elétrica

Erro de medição máximo não especificado.

Pressão

- Faixa de pressão, absoluta [bar (psi)]
0.01 (0.1) ≤ p ≤ 8 (116)
8 (116) ≤ p ≤ 40 (580)
- Erro de medição, absoluto
±0.5 % de 8 bar (116 psi)
±0.5 % da leitura

Repetibilidade

o.r. = de leitura

Vazão volumétrica

Máx. ±0.2 % o.r. ± 2 mm/s (0.08 in/s)

Condutividade elétrica

Máx. ±5 % o.r.

Influência da temperatura ambiente


Saída por pulso




Coeficiente da temperatura	Sem efeito adicional. Incluso na precisão.
----------------------------	--

16.7 Instalação

Requisitos de instalação →  20

16.8 Ambiente

Faixa de temperatura ambiente →  25

Temperatura de armazenamento	<p>A temperatura de armazenamento corresponde à faixa de temperatura de operação do transmissor do sensor →  25.</p> <ul style="list-style-type: none"> ▪ Proteja o medidor contra luz direta do sol durante o armazenamento para evitar altas temperaturas superficiais inaceitáveis. ▪ Selecione um local de armazenamento onde a umidade não se acumule no medidor, pois fungos ou infestações de bactérias podem danificar o revestimento. ▪ Se forem montadas capas ou tampas de proteção, elas nunca devem ser removidas antes de instalar o medidor.
Umidade relativa	<p>O equipamento é adequado para uso em ambientes externos e internos com uma umidade relativa de 4 para 95 %.</p>
Altura de operação	<p>De acordo com o EN 61010-1</p> <ul style="list-style-type: none"> ▪ ≤ 2 000 m (6 562 ft) ▪ > 2 000 m (6 562 ft) com proteção adicional contra sobretensão (por ex. Endress+Hauser HAW Series)
Atmosfera	<p>Se um invólucro plástico do transmissor for permanentemente exposto a determinados vapores e misturas de gases, isto pode danificar o invólucro.</p> <p> Em caso de dúvida, entre em contato com o centro de vendas..</p>
Grau de proteção	<p>Transmissor</p> <ul style="list-style-type: none"> ▪ Padrão: IP66/67, gabinete tipo 4X, adequado para grau de poluição 4 ▪ Quando o invólucro está aberto: IP20, gabinete tipo 1 , adequado para grau de poluição 2 <p> É possível usar um conector correspondente inserido ou uma tampa de proteção instalada como pré-requisito para manutenção do grau de proteção especificado.</p> <p>Sensor Proline Promag 800 - Avançado</p> <ul style="list-style-type: none"> ▪ Padrão: IP66/67, gabinete tipo 4X, adequado para grau de poluição 4 ▪ Disponível como opcional para versão remota: <ul style="list-style-type: none"> ▪ IP66/67, alojamento tipo 4X: completamente soldado, com verniz protetor EN ISO 12944 C5-M. Adequado para uso em atmosferas corrosivas. ▪ IP68, alojamento tipo 6P; completamente soldado, com verniz protetor de acordo com EN ISO 12944 C5-M. Adequado para a imersão permanente em água ≤ 3 m (10 ft) ou até 48 horas em profundidades ≤ 10 m (30 ft). ▪ IP68, alojamento tipo 6P; completamente soldado, com verniz protetor de acordo com EN ISO 12944 Im1/Im2/Im3. Adequado para a imersão permanente em água salina ≤ 3 m (10 ft) ou até 48 horas em profundidades ≤ 10 m (30 ft) ou aplicações subterrâneas.

Acessórios

Opcional:

- Fonte de alimentação com bateria externa: IP66/IP67, gabinete tipo 4X
- Medição de pressão: IP68, 48 h embaixo d'água 3 m (10 pés) com código de pedido para "Acompanha acessórios", opção PJ
- Medição de pressão: IP67 com código de pedido para "Acompanha acessórios", opção PI

Resistência à vibração e resistência a choque

**Proline 800 - Advanced**

Instale a antena externa de comunicação móvel remotamente em todos os pontos de medição sujeitos a vibração.

Vibração sinusoidal, em conformidade com IEC 60068-2-6

Versão compacta

- 2 para 8.4 Hz, 7.5 mm pico
- 8.4 para 2 000 Hz, 2 g pico

Versão remota

- 2 para 8.4 Hz, 7.5 mm pico
- 8.4 para 2 000 Hz, 2 g pico

Vibração aleatória da banda larga de acordo com o IEC 60068-2-64

Versão compacta

- 10 para 200 Hz, 0.01 g²/Hz
- 200 para 2 000 Hz, 0.003 g²/Hz
- Total: 2.70 g rms

Versão remota

- 10 para 200 Hz, 0.01 g²/Hz
- 200 para 2 000 Hz, 0.003 g²/Hz
- Total: 2.70 g rms

Meia onda sinusoidal de choque, de acordo com IEC 60068-2-27

- Versão compacta; código de pedido para "Invólucro", opção D "Compacto IP68, tipo 6P, policarbonato"
6 ms 50 g
- Versão compacta; código de pedido para "Invólucro", opção M "Compacto, policarbonato"
6 ms 50 g
- Versão compacta; código de pedido para "Invólucro", opção N "Remoto, policarbonato"
6 ms 50 g

Choques severos de acordo com IEC 60068-2-31

Carga mecânica

Invólucro do transmissor:

- Proteja contra efeitos mecânicos, como choques ou impactos
- Não utilize como escada ou como ferramenta de escalada

Compatibilidade eletromagnética (EMC)



Detalhes na Declaração de conformidade.



Esta unidade não se destina ao uso em ambientes residenciais e não pode garantir a proteção adequada da recepção de rádio em tais ambientes.



A seleção de um sensor com um invólucro de aço é recomendada para uso nas proximidades de linhas de fornecimento de energia elétrica com fortes correntes.

Recepção da rede celular

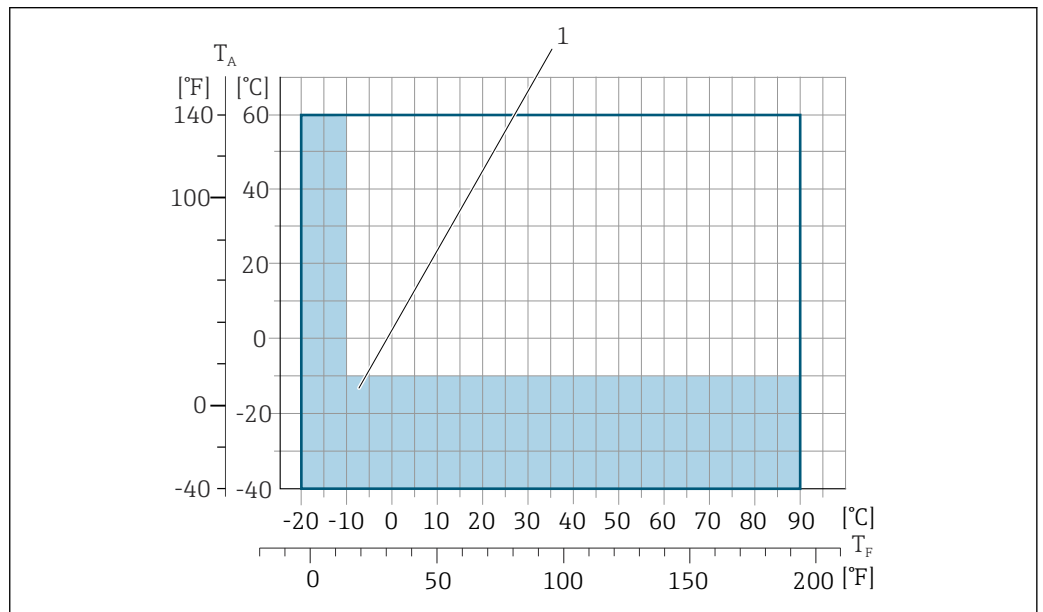
Certifique-se de que o sinal da rede celular seja forte o suficiente.

16.9 Processo

Faixa de temperatura média

- 0 para +70 °C (+32 para +158 °F) para borracha dura, DN 50 a 900 (2 a 36")
- -20 para +50 °C (-4 para +122 °F) para poliuretano, DN 25 a 900 (1 a 36")
- -20 para +70 °C (-4 para +158 °F) para PTFE, DN 25 a 300 (1 a 12")

Borracha dura	DN 50 a 900 (2 a 36")	0 para +70 °C (+32 para +158 °F)
Poliuretano	DN 25 a 900 (1 a 36")	-20 para +50 °C (-4 para +122 °F)
PTFE	DN 25 a 300 (1 a 12")	-20 para +70 °C (-4 para +158 °F)



T_A Temperatura ambiente

T_F Temperatura do meio

1 Área colorida: A faixa de temperatura ambiente de -10 para -40 °C (+14 para -40 °F) e a faixa de temperatura do meio de -10 para -20 °C (+14 para -4 °F) são aplicáveis somente a flanges inoxidáveis.

i Para informações detalhadas sobre a temperatura do meio na transferência de custódia, consulte a Documentação especial → 113.

Condutividade

≥20 µS/cm para líquidos em geral.

i Versão remota
A condutividade mínima necessária também depende do comprimento do cabo de conexão → 27.

Classificações de pressão/ temperatura

i Para uma visão geral das classificações de pressão-temperatura para as conexões de processo, consulte as Informações técnicas → 113

Estanqueidade à pressão

Revestimento: borracha dura

Diâmetro nominal		Valores limites para a pressão absoluta em [mbar] ([psi]) para temperaturas do meio:		
[mm]	[pol.]	+25 °C (+77 °F)	+50 °C (+122 °F)	+70 °C (+158 °F)
50 ... 900	2 ... 36	0 (0)	0 (0)	0 (0)

Revestimento: poliuretano



Diâmetro nominal		Valores limites para a pressão absoluta em [mbar] ([psi]) para temperaturas do meio:	
[mm]	[pol.]	+25 °C (+77 °F)	+50 °C (+122 °F)
25 ... 900	1 ... 36	0 (0)	0 (0)

Revestimento: PTFE


Diâmetro nominal		Valores limites para a pressão absoluta em [mbar] ([psi]) para temperaturas do meio:	
[mm]	[pol.]	+25 °C (+77 °F)	+70 °C (+158 °F)
25	1	0 (0)	0 (0)
40	2	0 (0)	0 (0)
50	2	0 (0)	0 (0)
65	2 ½	0 (0)	40 (0.58)
80	3	0 (0)	40 (0.58)
100	4	0 (0)	135 (2.0)
125	5	135 (2.0)	240 (3.5)
150	6	135 (2.0)	240 (3.5)
200	8	200 (2.9)	290 (4.2)
250	10	330 (4.8)	400 (5.8)
300	12	400 (5.8)	500 (7.3)

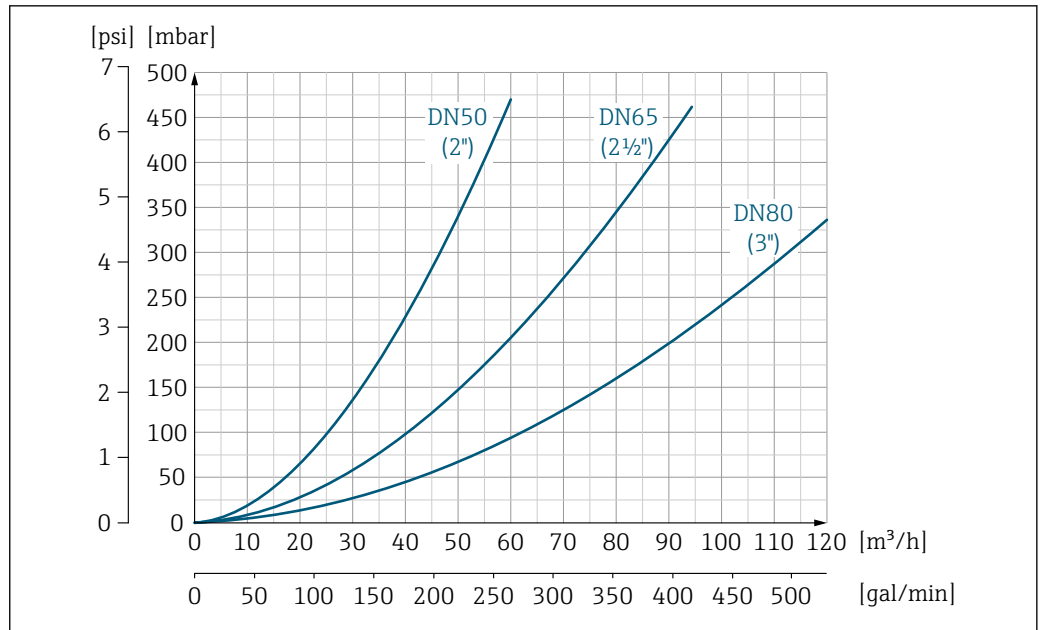
Limite da vazão

O diâmetro da tubulação e a taxa de vazão determinam o diâmetro nominal do sensor. A velocidade ideal de vazão fica entre 2 para 3 m/s (6.56 para 9.84 ft/s).

-  O aumento necessário da velocidade de vazão pode ser obtido ao reduzir o diâmetro nominal do sensor.
-  Para transferência de custódia, a aprovação aplicável determina a faixa de medição permitida.

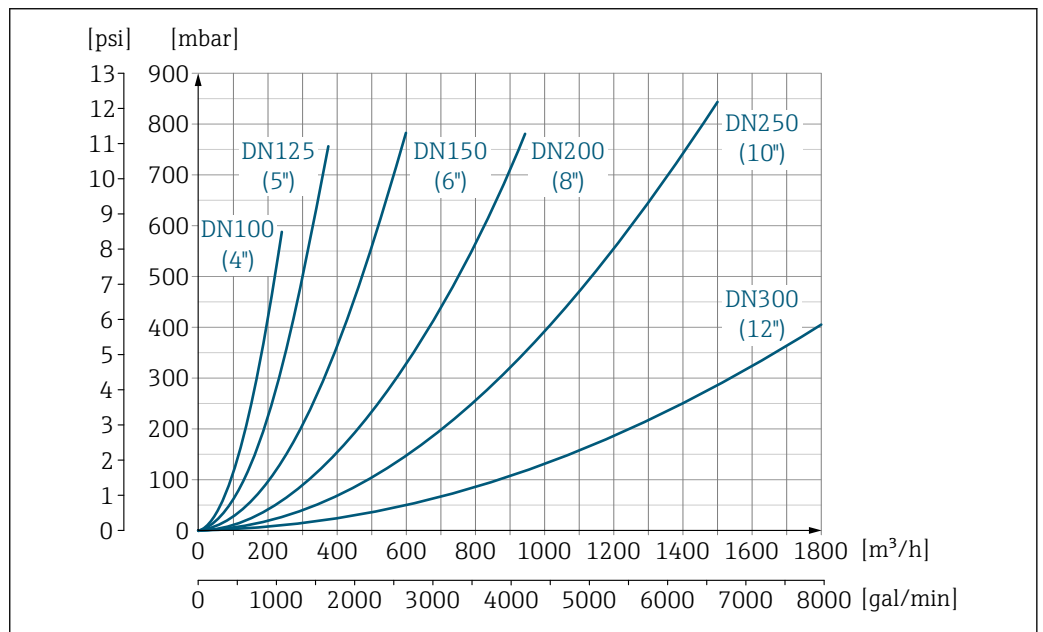
Perda de pressão

- Nenhuma perda de pressão ocorre se o sensor for instalado em um tubo com o mesmo diâmetro nominal.
- Perdas de pressão para configurações que incorporam adaptadores de acordo com DIN EN 545 →  26



A0032667-PT

17 Perda de pressão DN 50 a 80 (2 a 3") para o código de pedido para "Projeto", opção C "Flange fixa, tubo de medição comprimido", 0 x DN trechos retos a montante e a jusante"



A0032668-PT

18 Perda de pressão DN 100 a 300 (4 a 12") para o código de pedido para "Projeto", opção C "Flange fixa, tubo de medição comprimido", 0 x DN trechos retos a montante e a jusante"

Pressão do sistema → 26

Vibrações → 26

16.10 Construção mecânica

Design, dimensões

Para saber as dimensões e os comprimentos de instalação do equipamento, consulte o documento "Informações técnicas", seção "Construção mecânica" → 113

Peso

Todos os valores (peso exclusivo do material da embalagem) referem-se aos equipamentos com flanges da pressão padrão nominal.

O peso pode ser menor do que o indicado dependendo da pressão nominal e do design.

Peso em unidades SI

Código de pedido para "Design", opção C, D, E: DN 25 para 400 mm (1 para 16 in)			
Diâmetro nominal		Valores de referência EN (DIN), AS, JIS	
[mm]	[pol.]	Nível de pressão	[kg]
25	1	PN 40	10
32	–	PN 40	11
40	1 ½	PN 40	12
50	2	PN 40	13
65	–	PN 16	13
80	3	PN 16	15
100	4	PN 16	18
125	–	PN 16	25
150	6	PN 16	31
200	8	PN 10	52
250	10	PN 10	81
300	12	PN 10	95
350	14	PN 6	106
375	15	PN 6	121
400	16	PN 6	121

Código de pedido para "Design", opção G: DN 450 para 900 mm (18 para 36 in)		
Diâmetro nominal		Valores de referência EN (DIN) (PN 6)
[mm]	[pol.]	[kg]
450	18	161
500	20	156
600	24	208
700	28	304
–	30	–
800	32	357
900	36	485

Peso em unidades US

Código de pedido para "Design", opção C, D, E: DN 1 para 16 in (25 para 400 mm)		
Diâmetro nominal		Valores de referência ASME (Classe 150)
[mm]	[pol.]	
25	1	11
32	-	-
40	1 ½	15
50	2	20
65	-	-
80	3	31
100	4	42
125	-	-
150	6	73
200	8	115
250	10	198
300	12	284
350	14	379
375	15	-
400	16	448

Código de pedido para "Design", opção G: DN 18 para 36 in (450 para 900 mm)		
Diâmetro nominal		Valores de referência ASME (Classe 150)
[mm]	[pol.]	
450	18	562
500	20	628
600	24	893
700	28	882
-	30	1014
800	32	1213
900	36	1764

Especificação do tubo de medição



Os valores são valor de referência e podem variar de acordo com a pressão nominal, design e opção de encomenda.

Especificação do tubo de medição em unidades SI

HR = borracha dura, , PUR = poliuretano, PTFE = politetrafluoretileno

Diâmetro nominal		Nível de pressão				Diâmetro interno do tubo de medição		
[mm]	[pol.]	EN (DIN)	ASME	AS 2129 AS 4087	JIS	HR [mm]	PUR [mm]	PTFE [mm]
25	1	PN 40	Classe 150	-	20K	-	24	25
32	-	PN 40	-	-	20K	-	32	34
40	1 ½	PN 40	Classe 150	-	20K	-	38	40
50	2	PN 40	Classe 150	Tabela E, PN 16	10K	50	50	52
50 ¹⁾	2	PN 40	Classe 150	Tabela E, PN 16	10K	32	-	-
65	-	PN 16	-	-	10K	66	66	68
65 ¹⁾	-	PN 16	-	-	10K	38	-	-
80	3	PN 16	Classe 150	Tabela E, PN 16	10K	79	79	80
80 ¹⁾	3	PN 16	Classe 150	Tabela E, PN 16	10K	50	-	-
100	4	PN 16	Classe 150	Tabela E, PN 16	10K	101	104	104
100 ¹⁾	4	PN 16	Classe 150	Tabela E, PN 16	10K	66	-	-
125	-	PN 16	-	-	10K	127	130	129
125 ¹⁾	-	PN 16	-	-	10K	79	-	-
150	6	PN 16	Classe 150	Tabela E, PN 16	10K	155	158	156
150 ¹⁾	6	PN 16	Classe 150	Tabela E, PN 16	10K	102	-	-
200	8	PN 10	Classe 150	Tabela E, PN 16	10K	204	207	202
200 ¹⁾	8	PN 16	Classe 150	Tabela E, PN 16	10K	127	-	-
250	10	PN 10	Classe 150	Tabela E, PN 16	10K	258	261	256
250 ¹⁾	10	PN 16	Classe 150	Tabela E, PN 16	10K	156	-	-
300	12	PN 10	Classe 150	Tabela E, PN 16	10K	309	312	306
300 ¹⁾	12	PN 16	Classe 150	Tabela E, PN 16	10K	204	-	-
350	14	PN 10	Classe 150	Tabela E, PN 16	10K	337	340	-
375	15	-	-	PN 16	10K	389	392	-
400	16	PN 10	Classe 150	Tabela E, PN 16	10K	387	390	-
450	18	PN 10	Classe 150	-	10K	436	439	-
500	20	PN 10	Classe 150	Tabela E, PN 16	10K	487	490	-
600	24	PN 10	Classe 150	Tabela E, PN 16	10K	585	588	-
700	28	PN 10	Classe D	Tabela E, PN 16	10K	694	697	-
750	30	-	Classe D	Tabela E, PN 16	10K	743	746	-
800	32	PN 10	Classe D	Tabela E, PN 16	-	794	797	-
900	36	PN 10	Classe D	Tabela E, PN 16	-	895	898	-

1) Código de pedido para "Design", opção C

Especificação do tubo de medição em unidades US

HR = borracha dura, , PUR = poliuretano, PTFE = politetrafluoretileno

Diâmetro nominal		Nível de pressão ASME	Diâmetro interno do tubo de medição		
[mm]	[pol.]		HR [pol.]	PUR [pol.]	PTFE [pol.]
25	1	Classe 150	-	0.93	1.00
40	1 ½	Classe 150	-	1.51	1.57
50	2	Classe 150	1.98	1.98	2.04
50 ¹⁾	2	Classe 150	1.26	-	-
80	3	Classe 150	3.11	3.11	3.15
80 ¹⁾	3	Classe 150	1.97	-	-
100	4	Classe 150	3.99	4.11	4.09
100 ¹⁾	4	Classe 150	2.60	-	-
150	6	Classe 150	6.11	6.23	6.15
150 ¹⁾	6	Classe 150	4.02	-	-
200	8	Classe 150	8.02	8.14	7.96
200 ¹⁾	8	Classe 150	5.00	-	-
250	10	Classe 150	10.14	10.26	10.09
250 ¹⁾	10	Classe 150	6.14	-	-
300	12	Classe 150	12.15	12.26	12.03
300 ¹⁾	12	Classe 150	8.03	-	-
350	14	Classe 150	13.3	13.4	-
375	15	-	15.3	15.4	-
400	16	Classe 150	15.2	15.4	-
450	18	Classe 150	17.2	17.3	-
500	20	Classe 150	19.2	19.3	-
600	24	Classe 150	23.0	23.1	-
700	28	Classe D	27.3	27.4	-
750	30	Classe D	29.3	29.4	-
800	32	Classe D	31.3	31.4	-
900	36	Classe D	35.2	35.4	-

1) Código de pedido para "Design", opção C

 Materiais **Versões do equipamento e materiais***Versão compacta*

- Material do invólucro:
Policarbonato
- Material da janela:
Policarbonato

Versão remota (invólucro de montagem de parede)

- Material do invólucro:
Policarbonato
- Material da janela:
Policarbonato

Invólucro de conexão do sensor

- Alumínio, AlSi10Mg, revestido
- Plástico policarbonato (somente em conjunto com código de pedido para "Opção de sensor", opções CB...CE)

Entradas para cabo/prensa-cabos*Versões compacta e remota e invólucro de conexão do sensor*

Entrada para cabo/prensa-cabo	Material
Prensa-cabo M20 × 1,5	Plástico
Versão remota: prensa-cabo M20 × 1,5 Opção de cabo de conexão blindado	<ul style="list-style-type: none"> ■ Invólucro de conexão do sensor: Latão niquelado ■ Invólucro de montagem de parede do transmissor: Plástico
Adaptador para entrada para cabos com rosca fêmea G ½" ou NPT ½"	Latão niquelado

Cabo de conexão para versão remota

Eletrodo e cabo de corrente da bobina:

- Cabo padrão: cabo em PVC com blindagem em cobre
- Cabo blindado: cabo em PVC com blindagem em cobre e revestimento de fio de aço trançado adicional

invólucro do sensor

- DN 25 a 300 (1 a 12")
 - Invólucro meia-concha de alumínio, alumínio, AlSi10Mg, revestido
 - Invólucro totalmente soldado em aço-carbono com verniz protetor
- DN 350 a (14 a ")
Invólucro totalmente soldado em aço-carbono com verniz protetor

Tubos de medição

- DN 25 a 600 (1 a 24")
Aço inoxidável: 1,4301, 1,4306, 304, 304L
- DN 700 a 9003000 (28 a 36120")
Aço inoxidável: 1,4301, 304



Revestimento

- DN 25 a 300 (1 a 12"): PTFE
- DN 25 a 900 (1 a 36"): poliuretano
- DN 50 a 900 (2 a 36"): borracha dura

Eletrodos

- Aço inoxidável, 1.4435 (316L)
- Liga C22, 2.4602 (UNS N06022)

Conexões de processo

-  Para flanges feitas de aço-carbono:
 - DN ≤ 300 (12"): com revestimento protetor Al/Zn ou verniz protetor
 - DN ≥ 350 (14"): verniz protetor
-  Todas as flanges de junta sobreposta de aço carbono são fornecidas com um acabamento galvanizado de imersão quente.

EN 1092-1 (DIN 2501)

Flange fixo

- Aço-carbono:
 - DN ≤ 300: S235JRG2, S235JR+N, P245GH, A105, E250C
 - DN 350 a 900: P245GH, S235JRG2, A105, E250C
- Aço inoxidável:
 - DN ≤ 300: 1.4404, 1.4571, F316L
 - DN 350 a 600: 1.4571, F316L, 1.4404
 - DN 700 a 900: 1.4404, F316L

Flange solto

- Aço-carbono DN ≤ 300: S235JRG2, A105, E250C
- Aço inoxidável DN ≤ 300: 1.4306, 1.4404, 1.4571, F316L

Flange de junta sobreposta, placa estampada

- Aço-carbono DN ≤ 300: S235JRG2 similar a S235JR+AR ou 1.0038
- Aço inoxidável DN ≤ 300: 1.4301 similar a 304

ASME B16.5

Flange fixa, flange de junta sobreposta

Aço-carbono: A105

JIS B2220

Aço-carbono: A105, A350 LF2

AS 2129

Aço-carbono: A105, E250C, P235GH, P265GH, S235JRG2

AS 4087

Aço-carbono: A105, P265GH, S275JR

Lacres

De acordo com DIN EN 1514-1, formulário IBC



Acessórios*Discos de aterramento*

- Aço inoxidável, 1.4435 (316L)
- Liga C22, 2.4602 (UNS N06022)

Eletródos embutidos

Eletródos de medição, referência e detecção de cano vazio disponíveis como padrão com:

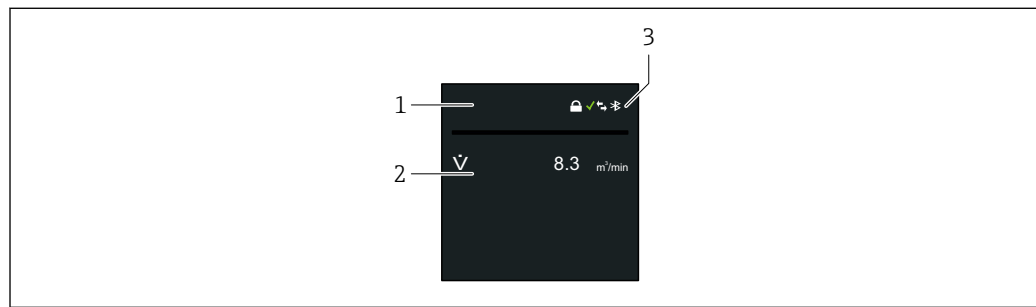
- 1.4435 (316L)
- Liga C22, 2.4602 (UNS N06022)

Conexões de processo	<ul style="list-style-type: none"> ▪ EN 1092-1 (DIN 2501) ▪ ASME B16.5 ▪ JIS B2220 ▪ AS 2129 Tabela E ▪ AS 4087 PN 16 <p> Para informações sobre os diferentes materiais usados nas conexões de processo →  109</p>
----------------------	--

Rugosidade da superfície	Eletrodos com 1.4435 (316L); liga C22, 2.4602 (UNS N06022): < 0.5 μm (19.7 μin) (Todos os dados relacionam-se às peças em contato com o meio)
--------------------------	---

16.11 Operabilidade

Display local



- 1 Nome da etiqueta (configurável)
2 Variável medida 1 para 4 (configurável) com sinal
3 Conexão Bluetooth ativa, status do equipamento, status de bloqueio, status da bateria, recepção da rede celular

Operação	Através da tecnologia sem-fio Bluetooth®
----------	--

Comunicação digital	MQTT (Nuvem) (Proline 800 - Advanced)
---------------------	---------------------------------------

Aplicativo SmartBlue	<p>O equipamento possui uma interface de tecnologia sem fio <i>Bluetooth</i>® e pode ser operado e configurado usando o aplicativo SmartBlue.</p> <ul style="list-style-type: none"> ▪ O alcance sob condições de referência é 10 m (33 ft). ▪ A operação incorreta por pessoas não autorizadas é impedida por meio de comunicação criptografada e criptografia de senha.
----------------------	---



16.12 Certificados e aprovações

Certificados atuais e aprovações para o produto estão disponíveis na www.endress.com respectiva página do produto em:

1. Selecione o produto usando os filtros e o campo de pesquisa.
2. Abra a página do produto.
3. Selecione **Downloads**.

Identificação CE	O equipamento atende as diretrizes legais das diretrizes da UE aplicáveis. Elas estão listadas na Declaração de Conformidade UE correspondente junto com as normas aplicadas.
------------------	---

A Endress+Hauser confirma que o equipamento foi testado com sucesso ao afixar a identificação CE no produto.

Identificação UKCA	<p>O equipamento atende as especificações legais das regulamentações do Reino Unido (Instrumentos obrigatórios). Elas estão listadas na Declaração de conformidade UKCA juntamente com as normas designadas. Ao selecionar uma opção de encomenda para marcação UKCA, a Endress+Hauser confirma a avaliação e o teste bem-sucedidos do equipamento fixando a marcação UKCA.</p> <p>Endereço de contato Endress+Hauser Reino Unido: Endress+Hauser Ltd. Floats Road Manchester M23 9NF Reino Unido www.uk.endress.com</p>
provação de água potável	<ul style="list-style-type: none"> ■ ACS ■ KTW/W270 ■ NSF 61 ■ WRAS BS 6920
Aprovação de rádio	<p>O medidor tem aprovação de rádio.</p> <p> Para informações detalhadas a respeito da aprovação de rádio, consulte a Documentação Especial →  113</p>
Diretriz de equipamento de pressão	<ul style="list-style-type: none"> ■ Com a marcação <ol style="list-style-type: none"> a) PED/G1/x (x = categoria) ou b) PESR/G1/x (x = categoria) na placa de identificação do sensor, Endress+Hauser confirma a conformidade com os "Requisitos Essenciais de Segurança" <ol style="list-style-type: none"> a) especificado no anexo I da Diretiva 2014/68/UE relativa a equipamentos sob pressão ou b) Anexo 2 dos Instrumentos Estatutários 2016 No. 1105. ■ Equipamentos que não apresentam esta marca (sem PED ou PESR) são designados e fabricados de acordo com as boas práticas de engenharia. Eles atendem aos requisitos de <ol style="list-style-type: none"> a) Art. 4 Parág. 3 da Diretriz de Equipamentos de Pressão 2014/68/UE b) Parte 1, Parág. 8 dos Instrumentos Estatutários 2016 n° 1105. O escopo de aplicação é indicado <ol style="list-style-type: none"> a) nos diagramas 6 a 9 no anexo II da Diretiva 2014/68/UE relativa a equipamentos sob pressão ou b) Cronograma 3, Parág. 2 dos Instrumentos Estatutários 2016 n° 1105.
Aprovação do instrumento de medição	<p>O medidor é (opcionalmente) aprovado como medidor de água fria (MI-001) para medição de volume em serviço sujeito ao controle metrológico legal em conformidade com a diretriz europeia dos instrumentos de medição 2014/32/UE (MID).</p> <p>O medidor é qualificado de acordo com OIML R49: 2013.</p>

Normas e diretrizes externas

- EN 60529
Graus de proteção fornecidos pelo invólucro (código IP)
- EN 61010-1
Especificações de segurança para equipamentos elétricos para medição, controle e uso de laboratório - requerimentos gerais
- IEC/EN 61326-2-3
Emissão em conformidade com especificações Classe A. Compatibilidade eletromagnética (especificações EMC).
- ANSI/ISA-61010-1 (82.02.01)
Especificações de segurança para equipamentos elétricos para medição, controle e uso de laboratório - Parte 1 Especificações gerais
- CAN/CSA-C22.2 No. 61010-1-12
Especificações de segurança para equipamentos elétricos para medição, controle e uso de laboratório - Parte 1 Especificações gerais
- ETSI EN 300 328
Diretrizes para componentes de rádio de 2,4 GHz.
- EN 301489
Compatibilidade eletromagnética e questões de espectro de rádio (ERM).

16.13 Pacotes de aplicação

Existem diversos pacotes de aplicação diferentes disponíveis para melhorar a funcionalidade do dispositivo. Estes pacotes podem ser necessários para tratar de aspectos de segurança ou exigências específicas de alguma aplicação.

Os pacotes de aplicação podem ser solicitados com o equipamento ou subsequentemente através da Endress+Hauser. Informações detalhadas sobre o código de pedido em questão estão disponíveis em nosso centro de vendas local Endress+Hauser ou na página do produto do site da Endress+Hauser: www.endress.com.

Funções de diagnóstico

Código de pedido para "Pacote de aplicativo", opção EM "Registro de dados estendido"

Compreende funções estendidas relacionadas ao registro de eventos e à ativação da memória do valor medido.

Registro de eventos:

O volume da memória é estendido de 10 000 entradas de mensagem (versão padrão) para 50 000 entradas.



Para informações detalhadas, consulte as Instruções de operação do equipamento.

Heartbeat Technology

Código de pedido para "Pacote de aplicativo", opção EB "Verificação heartbeat + Monitoramento"

Verificação Heartbeat

Atende à exigência de uma verificação que possa ser comprovada de acordo com o DIN ISO 9001:2008 Capítulo 7.6 a) "Controle do equipamento de monitoramento e medição".

- Teste funcional no estado instalado .
- Resultados da verificação que pode ser comprovada sob encomenda, inclusive um relatório.
- Processo de teste simples através da operação local ou de outras interfaces operacionais.
- Avaliação clara do ponto de medição (passou/não passou) com uma elevada cobertura do teste dentro do quadro das especificações do fabricante.
- Extensão dos intervalos de calibração de acordo com a avaliação de risco do operador.



Monitoramento Heartbeat

Fornecer dados de forma contínua, algo característico do princípio de medição, para um sistema de monitoramento das condições externas com a finalidade de realizar uma manutenção preventiva ou a análise do processo. Estes dados permitem que o operador:


- Tire conclusões - usando estes dados e outras informações - sobre o impacto que as influências do processo (por ex. incrustação, interferência do campo magnético) têm ao longo do tempo no desempenho da medição.
- Agende manutenção a tempo.
- Monitore a qualidade do processo ou do produto,

 Para informações detalhadas, consulte a Documentação especial do equipamento.

16.14 Acessórios

 Visão geral dos acessórios disponíveis para pedido →  88

16.15 Documentação complementar

-  Para uma visão geral do escopo da respectiva Documentação técnica, consulte:
- *Device Viewer* (www.endress.com/deviceviewer): insira o número de série da etiqueta de identificação
 - *Aplicativo de Operações da Endress+Hauser*: Insira o número de série da etiqueta de identificação ou escaneie o código de matriz na etiqueta de identificação.

Documentação padrão

Informações técnicas

Medidor	Código da documentação
Promag W 800	TI01523D

Resumo das instruções de operação

Instruções de operação rápidas para o sensor

Medidor	Código da documentação
Proline Promag W	KA01266D

Resumo das instruções de operação para o transmissor

Medidor	Código da documentação
Proline 800	KA01495D

Descrição dos parâmetros do equipamento

Medidor	Código da documentação
Proline 800	GP01154D

Documentação complementar dependente do equipamento

Documentação especial

Conteúdo	Código da documentação
Heartbeat Technology	SD02694D
Módulo Celular	SD02562D

Conteúdo	Código da documentação
Display com interface Bluetooth	SD02655D
Usando licenças de softwares de código aberto	SD02658D
Guia de Referência Rápida	SD02659D
OPC-UA	SD02663D
Informações sobre medição de transferência de custódia	SD02038D

Instruções de instalação

Conteúdo	Observação
Instruções de instalação para conjuntos de peças sobressalentes e acessórios	<ul style="list-style-type: none"> ▪ Acesse as características gerais de todos os conjuntos de peças de reposição disponíveis através do <i>Device Viewer</i> → 📖 86 ▪ Acessórios disponíveis para pedido com Instruções de instalação → 📖 113

Índice

A

Adaptação do comportamento de diagnóstico	75
Adaptadores	26
Ajuste de parâmetro	
Adaptação do medidor às condições de processo	70
Reset do equipamento	79
Ajustes dos parâmetros	
Configuração de software (Submenu)	70
Configuração do Bluetooth (Submenu)	70
Diagnóstico ativo (Submenu)	76
Equipamento (Submenu)	79
Gerenciamento do dispositivo (Submenu)	79
Manuseio do totalizador (Submenu)	70
Altura de operação	99
Ambiente	
Temperatura de armazenamento	99
Ambiente corrosivo	27
Aplicação	90
Reinicialização do totalizador	70
Restabelecer o totalizador	70
Aplicações subterrâneas	29
Applicator	90
Aprovação de rádio	111
Aprovação do instrumento de medição	111
Aprovações	110
Armazenamento do equipamento	17
Arquivos de descrição do equipamento	65
Assistência técnica da Endress+Hauser	
Manutenção	85
Reparos	86

C

Cabo de conexão	44
Campo de aplicação	
Risco residual	10
Características de desempenho	98
Carga mecânica	100
Certificados	110
Chave de proteção contra gravação	11, 67
Classificações de pressão/temperatura	101
Código de pedido	15
Código do pedido estendido	
Sensor	15
Transmissor	15
Código do tipo de equipamento	65
Comissionamento	66
Compatibilidade eletromagnética	100
Componentes do equipamento	13
Comportamento de diagnóstico	75
Comprimento do cabo de conexão	27
Condições ambientes	
Altura de operação	99
Carga mecânica	100
Resistência à vibração e resistência a choque	100
Temperatura ambiente	25
Umidade relativa	99

Condições de armazenamento	17
Condições de instalação	
Ambiente corrosivo	27
Pressão do sistema	26
Sensores pesados	22
Tubo parcialmente preenchido	21
Condições de operação de referência	98
Condições de processo	
Condutividade	101
Estanqueidade à pressão	101
Limite da vazão	102
Perda de pressão	102
Temperatura do meio	101
Condutividade	101
Conecte a antena de celular	58
Conecte o aplicativo SmartBlue no equipamento	66
Conexão	
ver Conexão elétrica	
Conexão do medidor	50
Conexão do sensor de pressão	59
Conexão elétrica	
Grau de proteção	61
Medidor	44
Conexões de processo	110
Configuração do medidor	66
Consumo de corrente	97
Consumo de energia	97
Corte vazão baixo	93

D

Dados da versão para o equipamento	65
Dados técnicos, características gerais	90
Data de fabricação	15
Declaração de conformidade	10
Definição do código de acesso	67
Desabilitação da proteção contra gravação	66
Descarte	87
Descarte de embalagem	19
Design	
Medidor	13
Device Viewer	86
DeviceCare	
Arquivo de descrição do equipamento (DD)	65
Devolução	86
Dimensões de instalação	25
ver Dimensões de instalação	
Direção (vertical, horizontal)	23
Direção da vazão	23
Diretriz de equipamento de pressão	111
Documentação complementar	113
Documento	
Função	6
Símbolos	6

E

Eletrodos embutidos	109
-------------------------------	-----

Entrada	90	Identificação do medidor	14
Entrada para cabo		Identificação UKCA	111
Grau de proteção	61	Imersão em água	28
Entradas para cabo		Requerimentos de instalação	28
Dados técnicos	97	Indicador	
Equalização potencial	53	Evento de diagnóstico anterior	76
Erro medido máximo	98	Evento de diagnóstico atuais	76
Especificação do tubo de medição	105	Influência	
Especificações da bateria LTC	95	Temperatura ambiente	98
Especificações do capacitor do buffer	95	Informações de diagnóstico	
Especificações para o pessoal	9	Medidas corretivas	76
Esquema de ligação elétrica	46, 50, 52	Visão geral	76
Estanqueidade à pressão	101	Informações de diagnóstico no display local	74
Etapas preparatórias		Informações sobre este documento	6
Comissionamento	66	Inspeção	
Etiqueta de identificação		Produtos recebidos	14
Sensor	15	Instale o aplicativo SmartBlue	66
Transmissor	15	Instruções especiais de conexão	61
F		Integração do sistema	65
Faixa da temperatura de armazenamento	99	Isolamento galvânico	94
Faixa de medição	90	L	
Faixa de temperatura		Lançamento de software	65
Temperatura de armazenamento	17	Limite da vazão	102
Faixa de temperatura ambiente	25, 99	Limpeza	
Faixa de temperatura média	101	Limpeza externa	81
Faixa de vazão operável	92	Limpeza interior	81
Falha na fonte de alimentação	97	Limpeza externa	81
Ferramenta		Limpeza interior	81
Conexão elétrica	46	Lista de diagnóstico	77
Para montagem	30	Lista de eventos	77
Transporte	18	Lista de verificação	
Ferramenta de conexão	46	Verificação pós conexão	62
Ferramenta de montagem	30	Verificação pós-instalação	42
FieldCare		Local de instalação	20
Arquivo de descrição do equipamento (DD)	65	Localização de falhas	
Filtragem do registro de evento	77	Geral	72
Firmware		M	
Data de lançamento	65	Materiais	107
Versão	65	Medição e teste do equipamento	85
Fonte de alimentação através do pacote de bateria		Medidor	
externo	60	Conversão	86
Função do documento	6	Descarte	87
Funções		Design	13
ver Parâmetro		Instalação do sensor	30
Fusível do equipamento	97	Montagem das vedações	31
G		Montando os discos de aterramento/cabos de	
Giro do invólucro do transmissor	38	aterramento	31
Giro do invólucro dos componentes eletrônicos		Torques de aperto do parafuso	31
ver Giro do invólucro do transmissor		Torques de aperto do parafuso, máximo	31
Grau de proteção	61, 99	Torques de aperto do parafuso, nominal	36
H		Integração através de protocolo de comunicação	65
Habilitação da proteção contra gravação	66	Preparação da conexão elétrica	48
Histórico do firmware	80	Preparação para instalação	30
I		Removendo	87
ID do fabricante	65	Reparos	86
Identificação CE	10, 110	Mensagem de diagnóstico	74

Mensagens de erro	
ver Mensagens de diagnóstico	
Minisseletora	
ver Chave de proteção contra gravação	
Módulo dos componentes eletrônicos de E/S	13, 52
Módulo dos componentes eletrônicos principais	13
N	
Netilion	85
Nome do equipamento	
Sensor	15
Transmissor	15
Normas e diretrizes	112
Número de série	15
O	
Opções de configuração da bateria	95
Opções de operação	63
Aplicativo SmartBlue	63
Operação	69
Atualização do firmware	71
P	
Peças de reposição	86
Perda de pressão	102
Peso	104
Transporte (observação)	18
Preparação da conexão	48
Preparações de instalação	30
Pressão do sistema	26
Princípio de medição	90
Procedimento de fixação	20
Projeto do sistema	
Sistema de medição	90
ver Projeto do medidor	
Proteção contra ajustes de parâmetro	66
Proteção contra gravação	
Através de código de acesso	66
Por meio da chave de proteção contra gravação	
.	11, 67
Proteção contra gravação de hardware	11, 67
provação de água potável	111
R	
Recalibração	85
Recebimento	14
Registro de dados	94
Registro de eventos	77
Reparo	86
Notas	86
Reparo de um equipamento	86
Reparo do equipamento	86
Repetibilidade	98
Requisitos de instalação	
Adaptadores	26
Aplicações subterrâneas	29
Comprimento do cabo de conexão	27
Dimensões de instalação	25
Local de instalação	20
Orientação	23
Trechos retos a montante e a jusante	24
Tubo descendente	21
Vibrações	26
Resistência à vibração e resistência a choque	100
Revisão do equipamento	65
Rugosidade da superfície	110
S	
Segurança	9
Segurança da operação	10
Segurança do produto	10
Segurança no local de trabalho	10
Sensor	
Instalação	30
Sensores pesados	22
Serviço de manutenção	81
Sinais de status	74
Sinal de saída	92
Sinal no alarme	93
Sistema de medição	90
Submenu	
Configuração de software	70
Configuração do Bluetooth	70
Diagnóstico ativo	76
Equipamento	79
Gerenciamento do dispositivo	79
Lista de eventos	77
Manuseio do totalizador	70
Substituição	
Componentes do equipamento	86
T	
Temperatura ambiente	
Influência	98
Temperatura de armazenamento	17
Tensão de alimentação	94
Terminais	97
Torques de aperto do parafuso	31
Máximo	31
Nominal	36
Transmissor	
Conexão dos cabos de sinal	52
Girar o invólucro	38
Transporte do medidor	18
Trechos retos a jusante	24
Trechos retos a montante	24
Tubo descendente	21
Tubo parcialmente preenchido	21
U	
Unidade de alimentação	
Especificações	48
Use em água salina	28
Uso do medidor	
Casos fronteiraços	9
Uso indevido	9
ver Uso indicado	
Uso indicado	9

V

Variáveis de saída	92
Variáveis medidas	
Medida	90
ver Variáveis de processo	
Verificação	
Procedimento de fixação	42
Verificação pós conexão	66
Verificação pós-conexão (checklist)	62
Verificação pós-instalação	66
Verificação pós-instalação (lista de verificação)	42
Verifique	
Conexão	62
Versão remota	
Conexão dos cabos de sinal	50
Vibrações	26
Vida útil estimada da bateria	96
Vida útil nominal estimada da bateria	96

W

W@M Device Viewer	14
-----------------------------	----



71649382

www.addresses.endress.com
