

Manual de instrucciones

Proline Promag W 800

Caudalímetro electromagnético
Radiotelefonía móvil (Type: DA800C-CRM02.01)



- Asegúrese de guardar el documento en un lugar seguro de forma que se encuentre siempre a mano cuando se trabaje con el equipo.
- Para evitar que las personas o la instalación se vean expuestas a peligros, lea atentamente la sección "Instrucciones básicas de seguridad" y todas las demás instrucciones de seguridad recogidas en el documento y referidas a los procedimientos de trabajo.
- El fabricante se reserva el derecho de modificar los datos técnicos sin previo aviso. Su centro Endress+Hauser habitual le proporcionará información más reciente y actualizada del presente manual de instrucciones.

Índice de contenidos

1	Sobre este documento	6			
1.1	Finalidad del documento	6			
1.2	Símbolos	6			
1.2.1	Símbolos de seguridad	6			
1.2.2	Símbolos eléctricos	6			
1.2.3	Símbolos específicos de comunicación	6			
1.2.4	Símbolos de herramientas	7			
1.2.5	Símbolos para determinados tipos de información ...	7			
1.2.6	Símbolos en gráficos	7			
1.3	Documentación	8			
2	Instrucciones de seguridad	9			
2.1	Requisitos que debe cumplir el personal	9			
2.2	Uso previsto	9			
2.3	Seguridad en el lugar de trabajo	10			
2.4	Funcionamiento seguro	10			
2.5	Seguridad del producto	10			
2.6	Seguridad informática	11			
2.7	Seguridad informática específica del equipo ..	11			
2.7.1	Acceso mediante la aplicación SmartBlue	11			
2.7.2	Protección del acceso mediante protección contra escritura por hardware	11			
2.7.3	Acceso mediante tecnología inalámbrica Bluetooth®	13			
3	Descripción del producto	14			
3.1	Diseño del producto	14			
3.1.1	Proline Promag 800 Advanced	14			
4	Recepción de material e identificación del producto	15			
4.1	Recepción de material	15			
4.2	Identificación del producto	15			
4.2.1	Placa de identificación del transmisor	16			
4.2.2	Placa de identificación del sensor	16			
4.2.3	Símbolos relativos al equipo	17			
5	Almacenamiento y transporte	18			
5.1	Condiciones de almacenamiento	18			
5.2	Almacenamiento del equipo	18			
5.2.1	Proline Promag 800 Advanced	18			
5.3	Transporte del producto	19			
5.3.1	Equipos de medición sin orejetas para izar	19			
5.3.2	Equipos de medición con orejetas para izar	20			
5.3.3	Transporte con una horquilla elevadora	20			
5.4	Eliminación del embalaje	20			
6	Procedimiento de montaje	21			
6.1	Requisitos de montaje	21			
6.1.1	Posición de montaje	21			
6.1.2	Requisitos ambientales y del proceso .	27			
6.1.3	Instrucciones especiales para el montaje	29			
6.2	Montaje del equipo de medición	31			
6.2.1	Herramientas necesarias	31			
6.2.2	Preparación del instrumento de medición	31			
6.2.3	Montaje del sensor	31			
6.2.4	Montaje del transmisor de la versión remota, Proline 800 Advanced	37			
6.2.5	Giro de la caja del transmisor, Proline 800 Advanced	39			
6.2.6	Montaje de la antena externa de telefonía móvil	42			
6.2.7	Montaje del conjunto de baterías externo	42			
6.2.8	Inserción de la tarjeta SIM	43			
6.3	Comprobación tras el montaje	43			
7	Conexión eléctrica	45			
7.1	Seguridad eléctrica	45			
7.2	Requisitos de conexión	45			
7.2.1	Requisitos que debe cumplir el cable de conexión	45			
7.2.2	Herramienta requerida	47			
7.2.3	Asignación de terminales, Proline 800 - Advanced	47			
7.2.4	Apantallamiento y puesta a tierra ...	48			
7.2.5	Requisitos que debe cumplir la unidad de alimentación	49			
7.2.6	Preparación del equipo de medición ..	49			
7.2.7	Preparación del cable de conexión para la versión separada	49			
7.3	Conexión del equipo de medición	51			
7.3.1	Conexión de la versión separada	51			
7.3.2	Conexión del transmisor	53			
7.3.3	Aseguramiento de la compensación de potencial	54			
7.4	Alimentación mediante conjuntos de baterías, Proline 800 Advanced	57			
7.4.1	Disposición del conjunto de baterías .	57			
7.4.2	Inserción y conexión de condensadores tampón y conjuntos de baterías	58			
7.5	Conexión de la antena de telefonía móvil	59			
7.6	Conexión del sensor de presión, Proline 800 - Advanced	60			

7.7	Alimentación mediante conjunto de baterías externo, Proline 800 Advanced	61	11.5	Habilitación de la opción de software	71
7.7.1	Conexión del conjunto de baterías externo	61	11.5.1	Submenú "Configuración de software"	71
7.7.2	Inserción de baterías en el conjunto de baterías externo	61	11.6	Actualización del firmware	72
7.8	Instrucciones de conexión especiales	62	11.7	Comprobación, verificación o calibración del equipo de medición	72
7.8.1	Ejemplos de conexión	62	12	Diagnósticos y localización y resolución de fallos	74
7.9	Aseguramiento del grado de protección	62	12.1	Localización y resolución de fallos en general	74
7.9.1	Grado de protección IP68, envoltorio tipo 6P, con opción "Encaps. específico", Proline 800 Advanced (versión separada)	62	12.2	Información de diagnóstico en el indicador local	76
7.9.2	Grado de protección IP66/67, envoltorio tipo 4X, Proline 800 Advanced	62	12.2.1	Mensaje de diagnóstico	76
7.10	Comprobaciones tras la conexión	63	12.3	Adaptación de la información de diagnóstico	77
8	Opciones de configuración	64	12.3.1	Adaptación del comportamiento de diagnóstico	77
8.1	Visión general de las opciones de configuración	64	12.4	Visión general de la información de diagnóstico	78
8.2	Acceso al menú de configuración a través de la SmartBlue App	64	12.5	Eventos de diagnóstico pendientes	78
9	Integración en el sistema	66	12.6	Lista de diagnósticos	79
9.1	Visión general de los ficheros de descripción del equipo	66	12.7	Libro de registro de eventos	79
9.1.1	Datos de la versión actual para el equipo	66	12.7.1	Lectura del libro de registro de eventos	79
9.1.2	Software de configuración	66	12.7.2	Filtrar el libro de registro de eventos	79
9.2	Establecimiento de una conexión Netilion	66	12.7.3	Visión general sobre eventos de información	79
9.3	Establecimiento de una conexión OPC-UA	66	12.8	Reinicio del equipo de medición	81
10	Puesta en marcha	67	12.9	Información sobre el equipo	81
10.1	Comprobación tras el montaje y la conexión	67	12.10	Historial del firmware	82
10.2	Pasos preparatorios	67	13	Mantenimiento	83
10.2.1	Instale la aplicación SmartBlue	67	13.1	Trabajos de mantenimiento	83
10.2.2	Conecte la aplicación SmartBlue al equipo	67	13.1.1	Limpieza externa	83
10.3	Configuración del equipo de medición	67	13.1.2	Limpieza interior	83
10.4	Protección de los ajustes contra el acceso no autorizado	67	13.1.3	Sustitución de las baterías	83
10.4.1	Protección contra escritura mediante código de acceso	67	13.2	Equipos de medición y ensayo	87
10.4.2	Protección contra escritura mediante interruptor de protección contra escritura	68	13.3	Servicios de Endress+Hauser	87
11	Configuración	70	14	Reparación	88
11.1	Wake on Touch	70	14.1	Observaciones generales	88
11.2	Adaptación del equipo de medición a las condiciones del proceso	71	14.1.1	Enfoque para reparaciones y conversiones	88
11.3	Reiniciar (resetear) un totalizador	71	14.1.2	Observaciones sobre reparaciones y conversiones	88
11.4	Deshabilitación de la interfaz Bluetooth	71	14.2	Piezas de repuesto	88
			14.3	Personal de servicios de Endress+Hauser	88
			14.4	Devolución	88
			14.5	Eliminación	89
			14.5.1	Retirada del equipo de medición	89
			14.5.2	Eliminación del equipo de medición	89
			14.5.3	Eliminación de baterías	89
			15	Accesorios	90
			15.1	Accesorios específicos del equipo	90
			15.1.1	Para el transmisor Proline 800 Advanced	90

15.1.2	Para el sensor	90
15.2	Accesorios específicos de servicio	91
16	Datos técnicos	92
16.1	Aplicación	92
16.2	Función y diseño del sistema	92
16.3	Entrada	92
16.4	Salida	94
16.5	Alimentación	96
16.6	Características de funcionamiento	100
16.7	Montaje	101
16.8	Entorno	101
16.9	Proceso	103
16.10	Estructura mecánica	105
16.11	Capacidad de funcionamiento	112
16.12	Certificados y homologaciones	112
16.13	Paquetes de aplicaciones	114
16.14	Accesorios	115
16.15	Documentación suplementaria	115
Índice alfabético	117	

1 Sobre este documento

1.1 Finalidad del documento

El presente manual de instrucciones contiene toda la información que se necesita durante las distintas fases del ciclo de vida del equipo: desde la identificación del producto, la recepción de material y su almacenamiento, hasta la instalación, la conexión, la configuración y la puesta en marcha, pasando por la localización y resolución de fallos, el mantenimiento y la eliminación de residuos.

1.2 Símbolos

1.2.1 Símbolos de seguridad

PELIGRO

Este símbolo le advierte de una situación peligrosa. Si no se evita dicha situación, pueden producirse lesiones graves o mortales.

ADVERTENCIA

Este símbolo le advierte de una situación peligrosa. Si usted no evita la situación peligrosa, ello podrá causar la muerte o graves lesiones.






ATENCIÓN

Este símbolo le advierte de una situación peligrosa. No evitar dicha situación puede implicar lesiones menores o de gravedad media.



AVISO

Este símbolo señala información sobre procedimientos y otros hechos importantes que no están asociados con riesgos de lesiones.




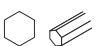

1.2.2 Símbolos eléctricos

Símbolo	Significado
	Corriente continua
	Corriente alterna
	Corriente continua y corriente alterna
	Conexión a tierra Borne de tierra que, por lo que se refiere al operador, está conectado a tierra mediante un sistema de puesta a tierra.
	Conexión de compensación de potencial (PE: tierra de protección) Bornes de tierra que se deben conectar a tierra antes de establecer cualquier otra conexión. Los bornes de tierra se encuentran tanto en el interior como en el exterior del equipo: <ul style="list-style-type: none"> ▪ Borne de tierra interior: la compensación de potencial está conectada a la red de alimentación. ▪ Borne de tierra exterior: conecta el equipo al sistema de puesta a tierra de la planta.









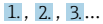



1.2.3 Símbolos específicos de comunicación

Símbolo	Significado
	Intensidad de señal recibida (radiotelefonía móvil) Muestra la intensidad de la señal recibida.
	Bluetooth Transmisión inalámbrica de datos entre equipos a corta distancia.

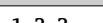

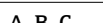
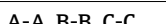

1.2.4 Símbolos de herramientas



Símbolo	Significado
	Destornillador Torx
	Destornillador de hoja plana
	Destornillador Phillips
	Llave Allen
	Llave fija para tuercas

1.2.5 Símbolos para determinados tipos de información

Símbolo	Significado
	Permitido Procedimientos, procesos o acciones que están permitidos.
	Preferible Procedimientos, procesos o acciones que son preferibles.
	Prohibido Procedimientos, procesos o acciones que están prohibidos.
	Consejo Indica información adicional.
	Referencia a documentación
	Referencia a página
	Referencia a gráfico
	Nota o paso individual que se debe tener en cuenta
	Serie de pasos
	Resultado de un paso
	Ayuda en caso de problemas
	Inspección visual

1.2.6 Símbolos en gráficos

Símbolo	Significado
	Números de elementos
	Serie de pasos
	Vistas
	Secciones
	Área de peligro


Símbolo	Significado
	Área segura (área exenta de peligro)
	Dirección y sentido de flujo

1.3 Documentación

 Para obtener una visión general del alcance de la documentación técnica asociada, véase lo siguiente:

- *Device Viewer* (www.endress.com/deviceviewer): Introduzca el número de serie que figura en la placa de identificación
- *Endress+Hauser Operations App*: Introduzca el número de serie que figura en la placa de identificación o escanee el código matricial de la placa de identificación.

Según la versión del equipo que se haya pedido, puede estar disponible la documentación siguiente:

Tipo de documento	Finalidad y contenido del documento
Información técnica (TI)	Ayuda para la planificación de su equipo El documento contiene todos los datos técnicos del equipo y proporciona una visión general de los accesorios y demás productos que se pueden pedir para el equipo.
Manual de instrucciones abreviado (KA)	Guía para obtener rápidamente el primer valor medido El manual de instrucciones abreviado contiene toda la información imprescindible desde la recepción de material hasta la puesta en marcha inicial.
Manual de instrucciones (BA)	Su documento de referencia El presente manual de instrucciones contiene toda la información que se necesita durante las distintas fases del ciclo de vida del equipo: desde la identificación del producto, la recepción de material y su almacenamiento, hasta el montaje, la conexión, la configuración y la puesta en marcha, incluidas las tareas de localización y resolución de fallos, el mantenimiento y el desguace del equipo.
Descripción de los parámetros del equipo (GP)	Referencia para sus parámetros El documento proporciona explicaciones detalladas para cada parámetro. Las descripciones están dirigidas a personas que trabajen con el equipo a lo largo de todo su ciclo de vida y lleven a cabo configuraciones específicas.
Instrucciones de seguridad (XA)	Según la homologación, junto con el equipo también se entregan las instrucciones de seguridad para equipos eléctricos en áreas de peligro. Las instrucciones de seguridad son una parte constituyente del manual de instrucciones.  En la placa de identificación se indican las instrucciones de seguridad (XA) que son relevantes para el equipo.
Documentación complementaria según equipo (SD/FY)	Siga siempre de forma estricta las instrucciones que se proporcionan en la documentación suplementaria relevante. La documentación suplementaria es una parte constituyente de la documentación del equipo.

2 Instrucciones de seguridad

2.1 Requisitos que debe cumplir el personal

El personal para las tareas de instalación, puesta en marcha, diagnósticos y mantenimiento debe cumplir los siguientes requisitos:

- ▶ El personal especializado cualificado y formado debe disponer de la cualificación correspondiente para esta función y tarea específicas.
- ▶ Deben tener la autorización del jefe/dueño de la planta.
- ▶ Deben estar familiarizados con las normas y reglamentos nacionales.
- ▶ Antes de comenzar con el trabajo, se debe leer y entender las instrucciones contenidas en el manual y la documentación complementaria, así como en los certificados (según cada aplicación).
- ▶ Debe seguir las instrucciones y satisfacer las condiciones básicas.

Los operarios deben satisfacer los siguientes requisitos:

- ▶ Haber recibido la formación apropiada y disponer de la autorización por parte del explotador/propietario de la planta para ejercer dichas tareas.
- ▶ Seguir las instrucciones del presente manual.

2.2 Uso previsto

Aplicación y productos

El equipo de medición descrito en este manual tiene por único objeto la medición de flujo de líquidos que presenten una conductividad mínima de 20 $\mu\text{S}/\text{cm}$.

Los equipos de medición aptos para el uso en aplicaciones en las que la presión de proceso suponga un riesgo elevado cuentan con el etiquetado correspondiente en la placa de identificación.

Para asegurar que el instrumento de medición se mantenga en las condiciones apropiadas durante su vida útil:

- ▶ Manténgase en los rangos de presión y temperatura especificados.
- ▶ Únicamente utilice el dispositivo de medición conforme a la información de la placa de identificación y las condiciones generales que figuran en el manual de instrucciones y la documentación complementaria.
- ▶ Verifique, mirando la placa de identificación, si el instrumento pedido es apto para el uso en la zona peligrosa en cuestión (p. ej., protección contra explosiones, seguridad del depósito de presión).
- ▶ Utilice el instrumento de medición únicamente con productos cuando los materiales de las partes del instrumento que entran en contacto con el producto sean suficientemente resistentes.
- ▶ Si la temperatura ambiente del equipo de medición es distinta a la temperatura atmosférica, es esencial que se cumplan las condiciones básicas especificadas en la documentación del equipo → 8.
- ▶ Mantenga su equipo de medición permanentemente protegido contra la corrosión debida a influencias medioambientales.

Uso incorrecto

Un uso incorrecto del equipo puede comprometer la seguridad. El fabricante no asume ninguna responsabilidad derivada de los daños provocados por un uso indebido del equipo.

ADVERTENCIA

Peligro de rotura debido a fluidos corrosivos o abrasivos y condiciones ambientales.

- ▶ Verifique la compatibilidad del fluido del proceso con el material del sensor.
- ▶ Asegúrese de la resistencia de todos los materiales de las partes en contacto con el producto del proceso.
- ▶ Manténgase en los rangos de presión y temperatura especificados.

AVISO**Verificación en casos límite:**

- ▶ En los casos de que el fluido sea especial o un producto de limpieza, Endress+Hauser proporcionará gustosamente asistencia en la verificación de la resistencia a la corrosión de los materiales en contacto con el fluido, pero no proporcionará ninguna garantía ni asumirá ninguna responsabilidad al respecto debido a que pequeñas variaciones en la temperatura, concentración o nivel de contaminación en el proceso pueden alterar las propiedades de resistencia a la corrosión.

Riesgos residuales**⚠ ATENCIÓN**

¡Riesgo de quemaduras por calor o frío! El uso de productos y sistemas electrónicos con temperaturas altas o bajas puede provocar que algunas superficies del equipo estén muy calientes o muy frías.

- ▶ Instale protección contra contacto adecuada.

2.3 Seguridad en el lugar de trabajo

Cuando trabaje con el equipo o en el equipo:

- ▶ Use el equipo de protección individual requerido conforme a las normas nacionales.

2.4 Funcionamiento seguro

Daños en el equipo.

- ▶ Haga funcionar el equipo únicamente si este se encuentra en un estado técnico apropiado y funciona de forma segura.
- ▶ El operario es responsable del funcionamiento sin interferencias del equipo.

Modificaciones del equipo

No está permitido efectuar modificaciones en el equipo sin autorización, ya que pueden dar lugar a riesgos imprevisibles.

- ▶ No obstante, si se necesita llevar a cabo alguna modificación, esta se debe consultar con el fabricante.

Reparación

Para asegurar el funcionamiento seguro y la fiabilidad:

- ▶ Lleve a cabo únicamente las reparaciones del equipo que estén permitidas expresamente.
- ▶ Tenga en cuenta las normas federales/nacionales relativas a las reparaciones de equipos eléctricos.
- ▶ Utilice únicamente piezas de repuesto y accesorios originales.

2.5 Seguridad del producto

Este equipo de medición ha sido diseñado de acuerdo a las buenas prácticas de ingeniería y cumple los requisitos de seguridad más exigentes, ha sido sometido a pruebas de funcionamiento y ha salido de fábrica en condiciones óptimas para funcionar de forma segura.

Cumple las normas de seguridad y los requisitos legales pertinentes. También cumple las directivas de la UE que se enumeran en la Declaración UE de conformidad específica del equipo. Para confirmarlo, el fabricante pone en el equipo la marca CE..

2.6 Seguridad informática

Nuestra garantía solo es válida si el producto se instala y se usa tal como se describe en el manual de instrucciones. El producto está dotado de mecanismos de seguridad que lo protegen contra modificaciones involuntarias en los ajustes.

El explotador, de conformidad con sus normas de seguridad, debe implementar medidas de seguridad informática que proporcionen protección adicional tanto al producto como a la transmisión de datos asociada.

2.7 Seguridad informática específica del equipo

El equipo ofrece un abanico de funciones específicas de asistencia para que el operador pueda tomar medidas de protección. Estas funciones pueden ser configuradas por el usuario y garantizan una mayor seguridad durante el funcionamiento si se utilizan correctamente. La lista siguiente proporciona una visión general de las funciones más importantes:

2.7.1 Acceso mediante la aplicación SmartBlue


Se definen dos niveles de acceso (roles de usuario) para el equipo: el rol de usuario Operador y el rol de usuario Mantenimiento. El rol de usuario Mantenimiento es el ajuste predeterminado.

Si no se define un código de acceso específico del usuario (en el parámetro Introducir código de acceso), continúa aplicándose la configuración predeterminada **0000** y se habilita automáticamente el rol de usuario Mantenimiento. Los datos de configuración del equipo no están protegidos contra escritura y se pueden editar en todo momento.

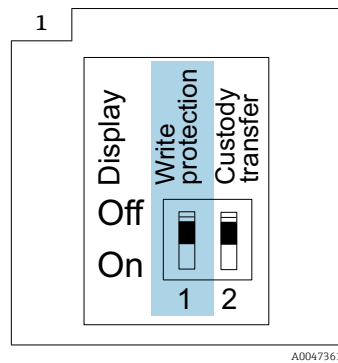
Si se ha definido un código de acceso específico del usuario (en el parámetro Introducir código de acceso), todos los parámetros quedan protegidos contra escritura y se accede al equipo con el rol de usuario Operador. El código de acceso previamente definido debe introducirse de nuevo antes de que se habilite el rol de usuario Mantenimiento y se pueda acceder a todos los parámetros para escritura.

2.7.2 Protección del acceso mediante protección contra escritura por hardware

El acceso de escritura a los parámetros del equipo a través del software de configuración se puede deshabilitar por medio de un interruptor de protección contra escritura (microinterruptor situado en la parte posterior del indicador local). Cuando la protección contra escritura por hardware está habilitada, el único acceso posible a los parámetros es el de lectura.

La protección contra escritura por hardware está deshabilitada en el estado de suministro del equipo →  12.

Protección contra escritura mediante interruptor de protección contra escritura



- ▶ En la placa de identificación de la conexión, situada en la cubierta del compartimento de conexiones, se proporciona información sobre el interruptor de protección contra escritura.

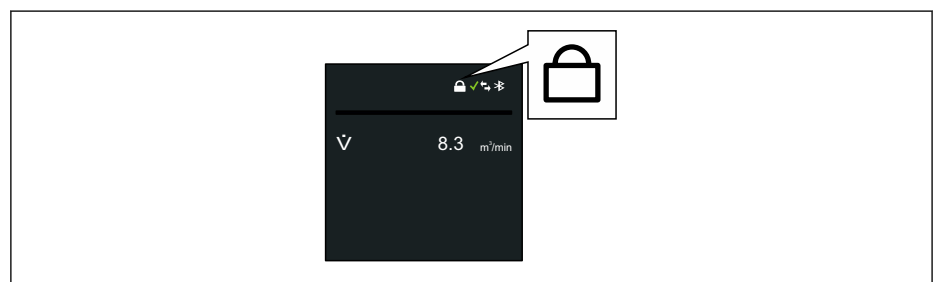
A diferencia de la protección contra escritura por medio de un código de acceso específico de usuario, esto permite bloquear el acceso de escritura a todo el menú de configuración.

Los valores de los parámetros ahora solo se pueden leer y ya no se pueden editar.

Los parámetros siguientes siempre se pueden modificar, aunque la protección contra escritura de los parámetros esté activada:

- Introducir código de acceso
- Contraste del visualizador
- Client ID

1. Afloje los 4 tornillos de bloqueo de la tapa del cabezal y ábrala.
2. Ponga el interruptor de protección contra escritura (WP) del módulo indicador en la posición **ON**.
 - ↳ La protección contra escritura por hardware está habilitada. En el Parámetro **Estado bloqueo** se muestra la Opción **Protección de escritura hardware**. En la cabecera del indicador local aparece el símbolo



3. **ADVERTENCIA**

Par de apriete excesivo para los tornillos de fijación.

Riesgo de dañar el material plástico del transmisor.

- ▶ Apriete los tornillos de fijación con el par de apriete → 32.

Monte de nuevo el transmisor en el orden inverso.

2.7.3 Acceso mediante tecnología inalámbrica Bluetooth®

La transmisión segura de la señal con la tecnología inalámbrica Bluetooth® utiliza un método de cifrado probado por el Instituto Fraunhofer.

- El equipo no es visible mediante tecnología inalámbrica *Bluetooth*® sin la aplicación SmartBlue.
- Solo se establece una conexión punto a punto entre el equipo y un smartphone o una tableta.
- Existe la posibilidad de configurar la interfaz de tecnología inalámbrica *Bluetooth*® de manera que el *Bluetooth*® solo esté activo (el equipo únicamente será visible en ese caso) si el indicador es activado en planta a través de Wake on Touch.

3 Descripción del producto

El equipo se compone de un transmisor y un sensor.

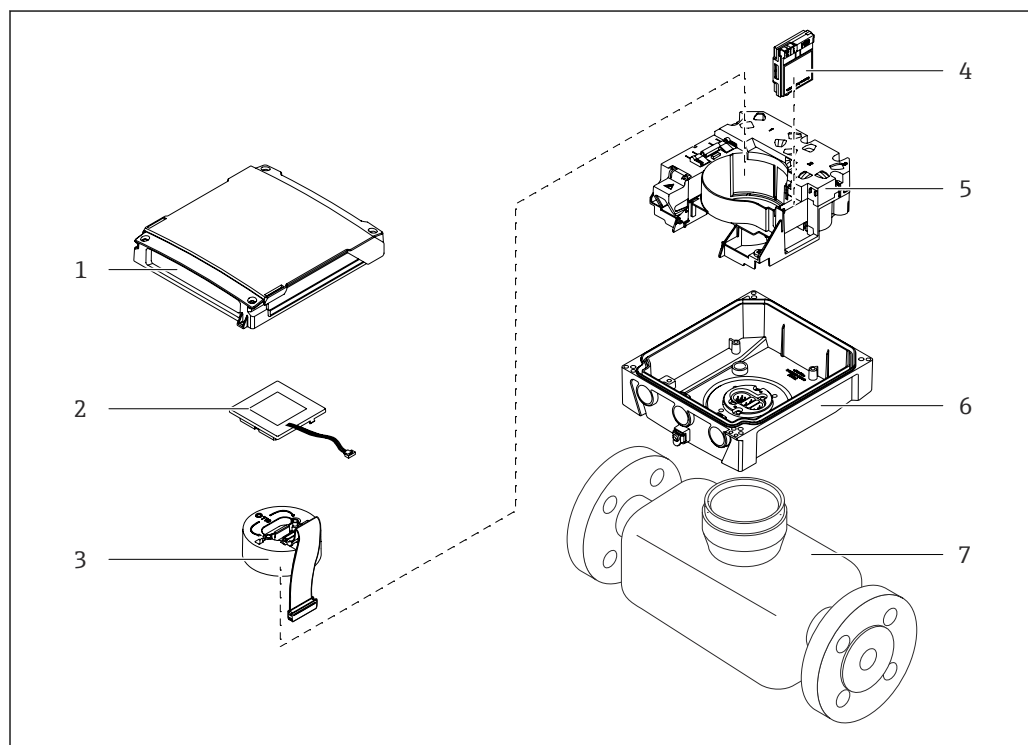
Proline Promag 800 Advanced

El equipo dispone de dos versiones:

- Versión compacta: El transmisor y el sensor forman una única unidad mecánica.
- Versión remota: El transmisor y el sensor se montan en lugares distintos.

3.1 Diseño del producto

3.1.1 Proline Promag 800 Advanced



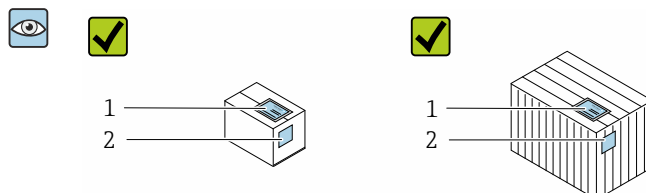
A0042903

1 Componentes importantes de la versión compacta

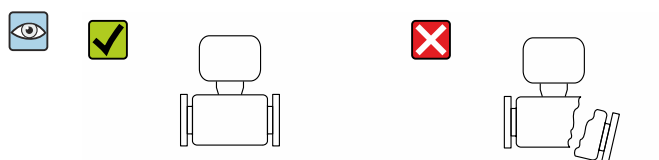
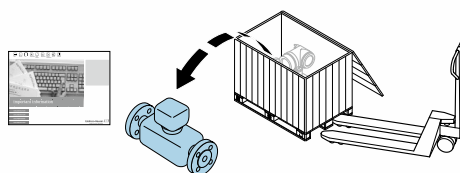
- 1 Tapa de la caja del transmisor
- 2 Módulo indicador
- 3 Módulo del sistema electrónico
- 4 Módulo de telefonía móvil, solo con el código de pedido para "Salida; Entrada", opción P "Radiotelefonía móvil"
- 5 Soporte de la tarjeta electrónica, incl. el compartimento de las baterías
- 6 Caja del transmisor
- 7 Sensor

4 Recepción de material e identificación del producto

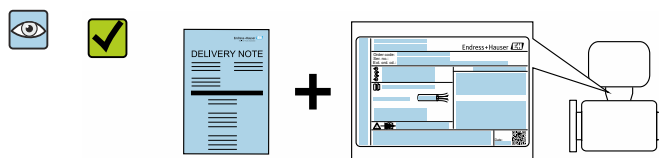
4.1 Recepción de material



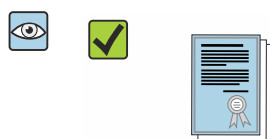
¿Son idénticos los códigos de pedido indicados en el albarán (1) y en la etiqueta adhesiva del producto (2)?





¿La mercancía está indemne?



¿Los datos de la placa de identificación se corresponden con las especificaciones del pedido indicadas en el albarán de entrega?



¿El suministro va acompañado de un sobre que contiene los documentos correspondientes?



-  Si no se cumple alguna de las condiciones, póngase en contacto con el centro Endress+Hauser de su zona.
- La documentación técnica se encuentra disponible en Internet o en la *Operations app* de Endress+Hauser: Identificación del producto →  16.

4.2 Identificación del producto

El equipo se puede identificar de las maneras siguientes:

- Placa de identificación
- Código de producto con información sobre las características del equipo en el albarán de entrega
- Introduzca los números de serie de las placas de identificación en el *Device Viewer* (www.endress.com/deviceviewer): Se muestra toda la información relativa al equipo.
- Introduzca los números de serie de las placas de identificación en la *Operations app* de Endress+Hauser o escanee el código DataMatrix de la placa de identificación con la *Operations app* de Endress+Hauser: se muestra toda la información relativa al equipo.

Para obtener una visión general del alcance de la documentación técnica asociada, véase lo siguiente:

- Las secciones "Documentación adicional estándar del equipo" →  115 y "Documentación suplementaria dependiente del equipo" →  116
- El *Device Viewer*: Introduzca el número de serie que figura en la placa de identificación (www.endress.com/deviceviewer)
- La *Operations app de Endress+Hauser*: Introduzca el número de serie de la placa de identificación o escanee el código DataMatrix de la placa de identificación.

4.2.1 Placa de identificación del transmisor

- Nombre del transmisor
- Dirección del fabricante / titular del certificado
- Código de pedido
- Número de serie
- Código de pedido ampliado
- Versión del firmware (FW) y versión del instrumento (Dev.Rev.) de fábrica
- Temperatura ambiente admisible (T_a)
- ID de la FCC (Comisión Federal de Comunicaciones de EE. UU.)
- Grado de protección
- Rango de temperaturas admisible para el cable
- Código matricial 2D
- Fecha de fabricación: año-mes
- Marca de la FCC
- Marca CE, marca RCM
- Datos de conexión eléctrica, p. ej., entradas y salidas disponibles, tensión de alimentación

4.2.2 Placa de identificación del sensor

- Nombre del sensor
- Dirección del fabricante / titular del certificado
- Código de pedido
- Número de serie
- Código de pedido ampliado
- Diámetro nominal del sensor
- Presión de prueba del sensor
- Rango de temperatura del producto
- Material del revestimiento y de los electrodos
- Grado de protección: p. ej., IP, NEMA
- Temperatura ambiente admisible (T_a)
- Código matricial 2D
- Marca CE, marca RCM
- Sentido de flujo
- Fecha de fabricación: año-mes






Código del equipo

Para volver a pedir el instrumento de medición se utiliza el código del equipo.

Código ampliado del equipo

- Comprende siempre el tipo de dispositivo (producto base) y las especificaciones básicas (características obligatorias).
- De las especificaciones opcionales (características opcionales), se enumeran únicamente las relacionadas con la seguridad y certificaciones del instrumento (p. ej., LA). Si se piden también otras especificaciones opcionales, éstas se indican de forma conjunta utilizando el símbolo # (p. ej., #LA#).
- Si las especificaciones opcionales del pedido no incluyen ninguna especificación relacionada con la seguridad o con certificaciones, entonces éstas se indican mediante el símbolo + (p. ej., XXXXXX-ABCDE+).

4.2.3 Símbolos relativos al equipo

Símbolo	Significado
	AVISO Este símbolo le advierte de una situación peligrosa. Si no se evita dicha situación, pueden producirse lesiones graves o incluso mortales. Consulte la documentación del equipo de medición para averiguar de qué tipo de peligro potencial se trata e informarse de las medidas para evitarlo.
	Referencia a documentación Hace referencia a la documentación correspondiente del equipo.
	Conexión a tierra de protección Terminal que se debe conectar a tierra antes de establecer cualquier otra conexión.

5 Almacenamiento y transporte

5.1 Condiciones de almacenamiento

Tenga en cuenta las observaciones siguientes relativas al almacenamiento:

- ▶ Guarde el equipo en el embalaje original para asegurar su protección contra posibles golpes.
- ▶ No retire las cubiertas protectoras ni las capuchas de protección que se encuentren instaladas en las conexiones a proceso. Impiden que las superficies de estanqueidad sufran daños mecánicos y que la suciedad entre en el tubo de medición.
- ▶ Proteja el instrumento de la irradiación solar directa. Evite que las superficies se calienten más de lo admisible.
- ▶ Seleccione un lugar de almacenamiento que excluya la posibilidad de que se forme condensación en el equipo de medición. La presencia de hongos y bacterias puede dañar el revestimiento.
- ▶ Guarde el equipo en un lugar seco y sin polvo.
- ▶ No lo guarde en el exterior.

Temperatura de almacenamiento → 📄 101

⚠️ ADVERTENCIA

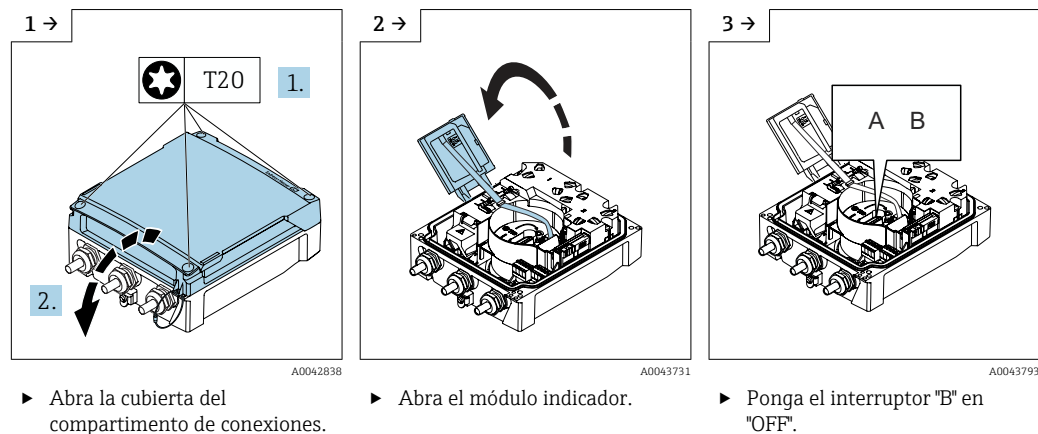
Si no se manipulan correctamente, las baterías pueden explotar.

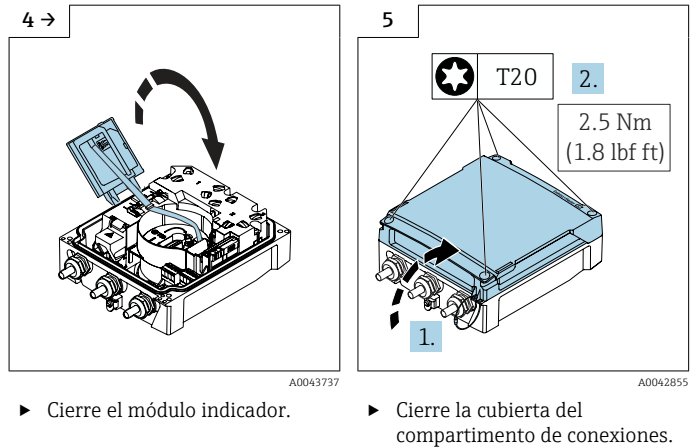
- ▶ No recargue las baterías.
- ▶ No abra las baterías.
- ▶ No exponga las baterías a llamas vivas.

5.2 Almacenamiento del equipo

5.2.1 Proline Promag 800 Advanced

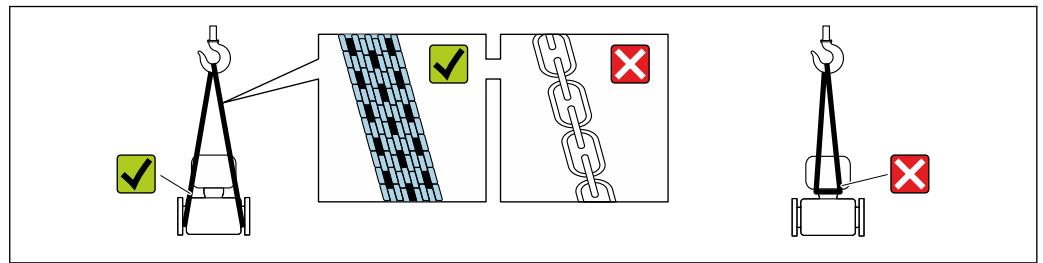
No guarde los condensadores tampón individualmente durante más de 4 meses. El almacenamiento a largo plazo resulta posible con los conjuntos de baterías insertados y conectados en el equipo. Si se almacena el equipo durante más de 2 meses con las baterías insertadas y conectadas, use el interruptor para desconectar la alimentación mediante baterías.





5.3 Transporte del producto

Transporte el equipo dentro del embalaje original al punto de medición.



i No extraiga las tapas o capuchones de protección de las conexión a proceso . Protegen las superficies de estanqueidad contra daños mecánicos y evitan que entre suciedad en el tubo de medición.

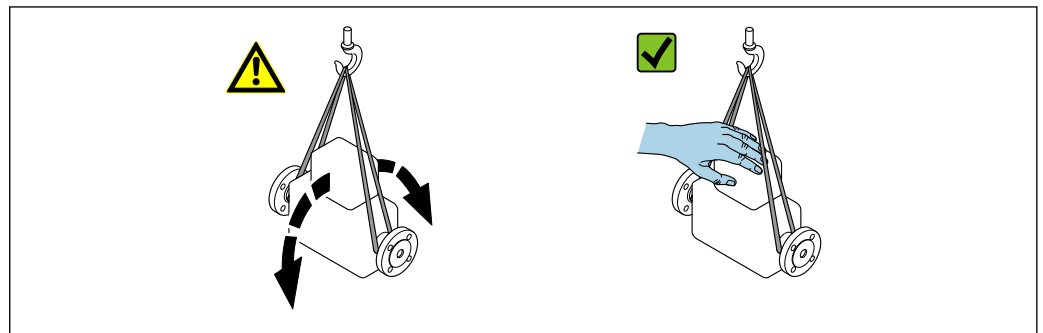
5.3.1 Equipos de medición sin orejetas para izar

⚠ ADVERTENCIA

El centro de gravedad del equipo de medición se encuentra en un punto que está por encima de los puntos de sujeción de las eslingas.

Riesgo de lesiones si el equipo de medición resbala o vuelca.

- Fije el equipo de medición para que no resbale o vuelque.
- Tenga en cuenta el peso especificado en el embalaje (etiqueta adhesiva).



5.3.2 Equipos de medición con orejetas para izar

⚠ ATENCIÓN

Instrucciones especiales para el transporte de equipos sin orejetas para izar

- ▶ Para el transporte del dispositivo, utilice únicamente las orejetas para izar dispuestas en el mismo o bien bridas .
- ▶ Es imprescindible que dicho dispositivo quede afianzado con por lo menos dos orejetas para izar.

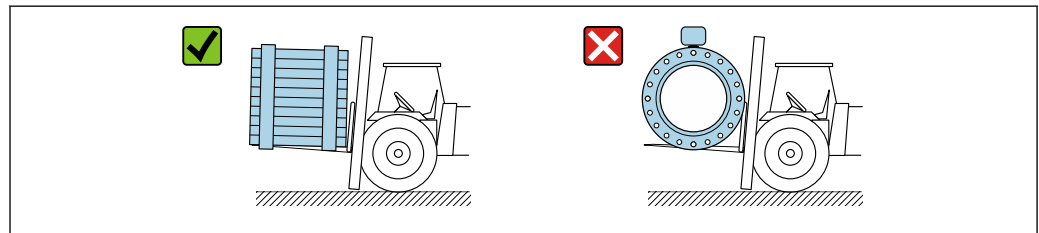
5.3.3 Transporte con una horquilla elevadora

Si el transporte se efectúa en cajas de madera, la estructura del piso permite elevar las cajas longitudinalmente o por ambos lados mediante una horquilla elevadora.

⚠ ATENCIÓN

Existe el riesgo de dañar la bobina magnética

- ▶ Si el transporte se realiza con una carretilla de horquilla elevadora, no levante el sensor por la carcasa de metal.
- ▶ Podría abollar la carcasa y dañar las bobinas internas.



A0029319

5.4 Eliminación del embalaje

Todo el material del embalaje es ecológico y 100 % reciclable:

- Embalaje externo del instrumento
 - Envoltura elástica fabricada con polímero según la directiva de la UE 2002/95/CE (RoHS)
- Envasado
 - Caja de madera según la normativa ISPM 15, confirmada por el logotipo de la IPPC
 - Caja de cartón de acuerdo con la Directiva Europea de Embalaje 94/62/CE, reciclabilidad confirmada por el símbolo de Resy
- Material de transporte y elementos de fijación
 - Paleta desechable de plástico
 - Flejes de plástico
 - Cinta adhesiva de plástico
- Material de relleno
 - Bloques de papel

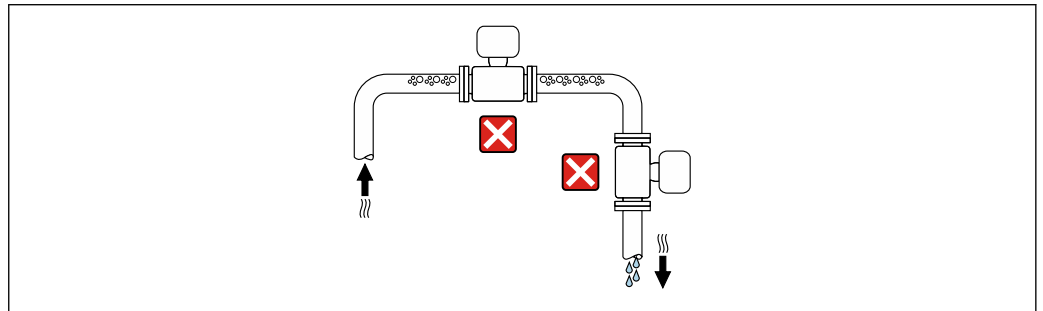
6 Procedimiento de montaje

6.1 Requisitos de montaje

6.1.1 Posición de montaje

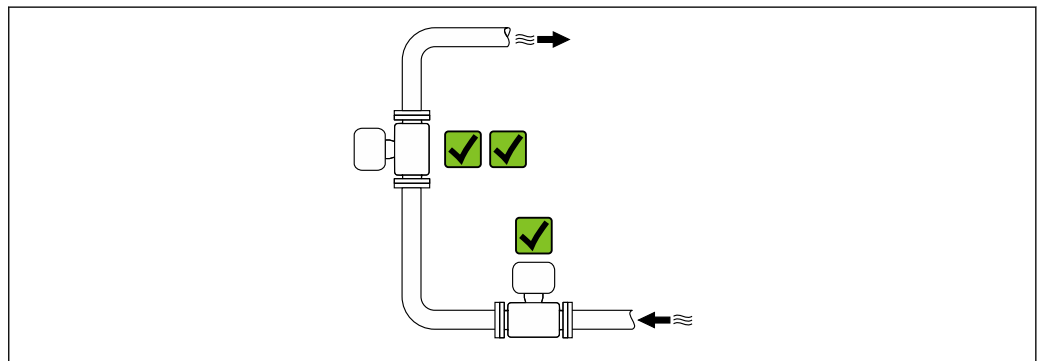
Lugar de montaje

- No instale el equipo en el punto más alto de la tubería.
- No instale el equipo aguas arriba de una boca de salida abierta de una tubería descendente.



A0042131

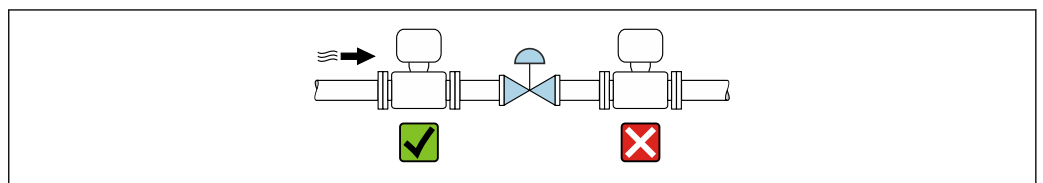
Idealmente, el equipo se debe montar en una tubería ascendente.



A0042317

Instalación cerca de válvulas

Instale el equipo en la dirección del caudal aguas arriba de la válvula.



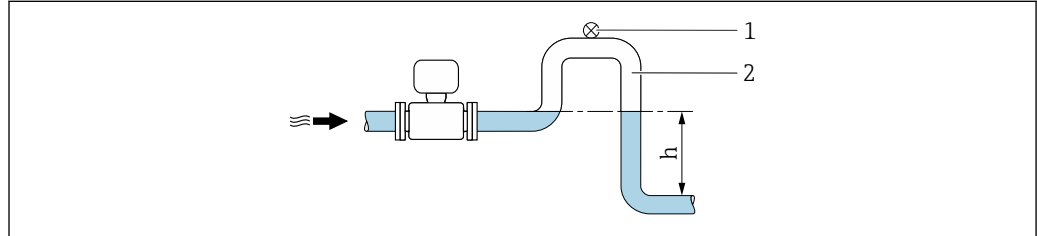
A0041091

*Instalación aguas arriba de una tubería descendente***AVISO**

La presión negativa en la tubería de medición puede dañar el revestimiento.

- ▶ Si se instala aguas arriba de tuberías descendentes con una longitud de $h \geq 5 \text{ m}$ (16,4 ft): instale un sifón con una válvula de ventilación aguas abajo del equipo.

i Esta disposición evita que el caudal de líquido se detenga en la tubería, así como la intrusión de aire.

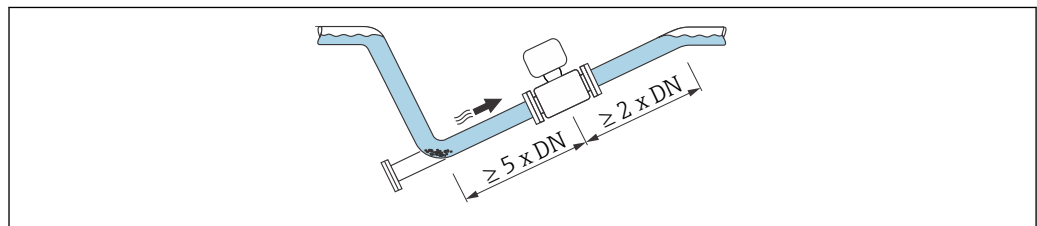


A0028981

- 1 Válvula de aireación
2 Sifón
h Longitud de la tubería descendente

Instalación con tuberías parcialmente llenas

- Las tuberías parcialmente llenas con gradiente requieren una configuración de tipo desagüe.
- Se recomienda instalar una válvula de limpieza.



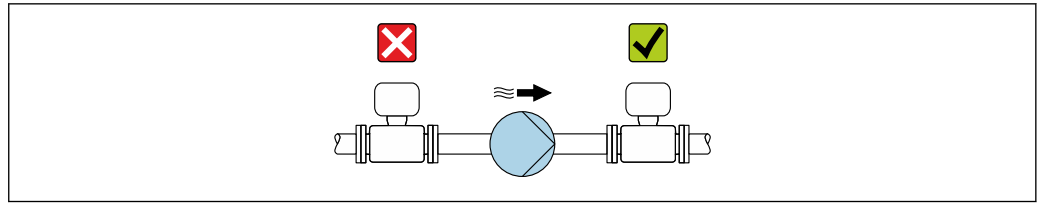
A0041088

i No hay tramos rectos de entrada y salida para los equipos con el código de producto para "Diseño": opción C.

*Instalación cerca de bombas***AVISO**

La presencia de presión negativa en el tubo de medición puede dañar el revestimiento.

- ▶ Para mantener la presión del sistema, instale el equipo en la dirección de flujo aguas abajo de la bomba.
- ▶ Instale amortiguadores de pulsaciones si se utilizan bombas alternativas, de diafragma o peristálticas.



A0041083

- i** ■ Información sobre la resistencia del revestimiento al vacío parcial → 103
- Información sobre la resistencia del sistema de medición a vibraciones y choques → 102

Instalación de equipos muy pesados

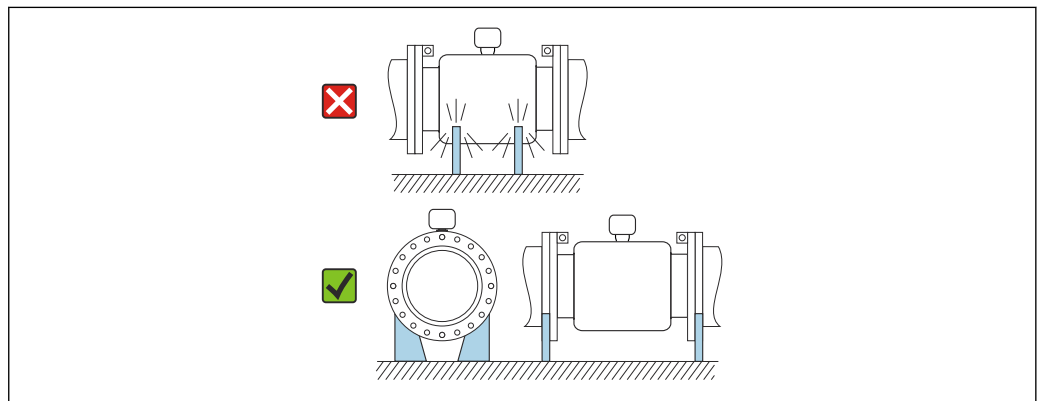
Es necesario reforzarlos con un soporte en caso de diámetros nominales de DN \geq 350 mm (14 in).

AVISO

Daños en el equipo.

Si el soporte no es el adecuado, la caja del sensor podría doblegarse y podrían dañarse las bobinas magnéticas internas.

- ▶ Apoye los soportes solo por las bridas de tubería.



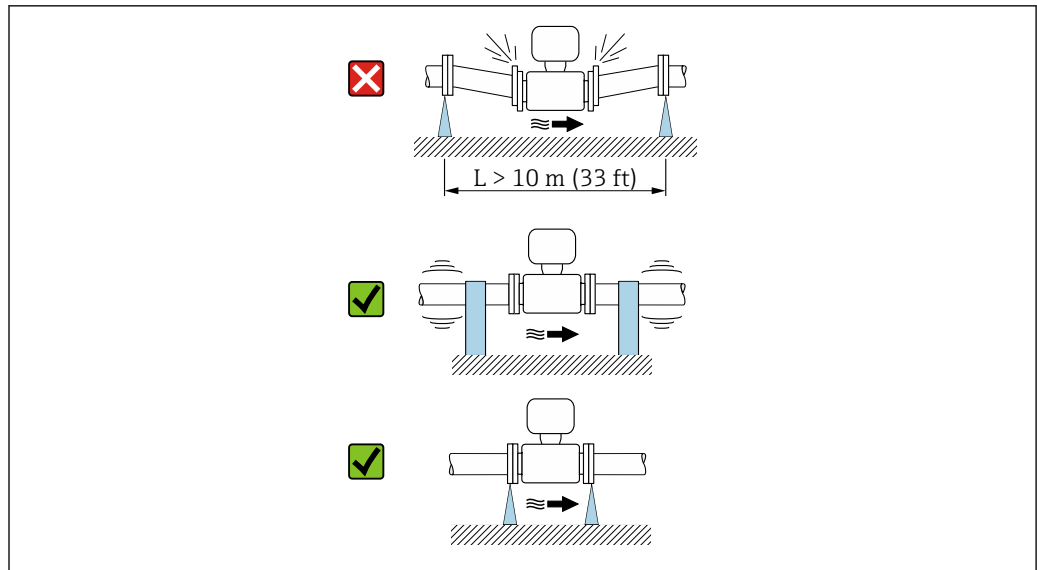
A0041087

Instalación en caso de vibraciones en las tuberías



AVISO

Las vibraciones en las tuberías pueden dañar el equipo.

- ▶ No exponga el equipo a vibraciones fuertes.
- ▶ Apoye la tubería y fijela en el lugar correspondiente.
- ▶ Apoye el equipo y fíjelo en el lugar correspondiente.

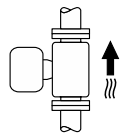

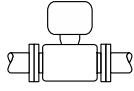

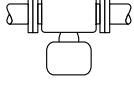






A0041092

 Información sobre la resistencia del sistema de medición a vibraciones y choques
 →  102

Orientación

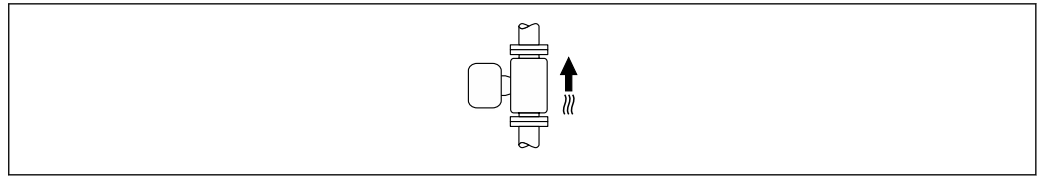
El sentido de la flecha que figura en la placa de identificación le ayuda a instalar el equipo de medición conforme al sentido de flujo (sentido de flujo del producto por la tubería).

Orientación		Recomendación
Orientación vertical	 A0015591	
Orientación horizontal, transmisor en la parte superior	 A0015589	 1)
Orientación horizontal, transmisor en la parte inferior	 A0015590	 2) 3)  4)
Orientación horizontal, transmisor en la parte lateral	 A0015592	

- 1) Las aplicaciones con temperaturas de proceso bajas pueden reducir la temperatura ambiente. A fin de mantener la temperatura ambiente mínima para el transmisor, se recomienda esta orientación.
- 2) Las aplicaciones con temperaturas de proceso elevadas pueden provocar un aumento de la temperatura ambiente. A fin de mantener la temperatura ambiente máxima para el transmisor, se recomienda esta orientación.
- 3) Para evitar que el sistema electrónico se sobrecaliente en caso de generación intensa de calor (p. ej., por proceso de limpieza CIP o SIP), instale el equipo de forma que la parte del transmisor señale hacia abajo.
- 4) Con la función de detección de tubería vacía encendida: La detección de tubería vacía solo funciona si la caja del transmisor señala hacia arriba.

Vertical

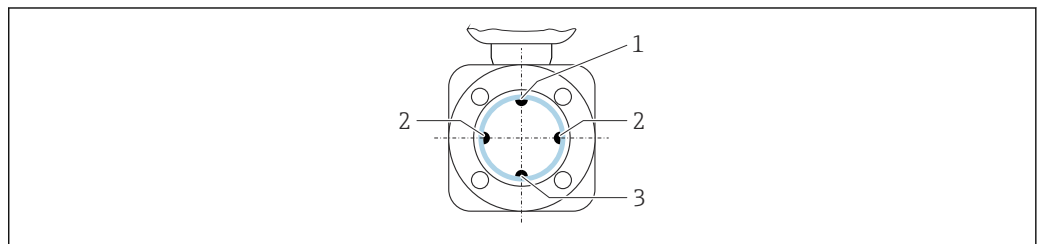
Es la orientación óptima para el autovaciado de sistemas de tuberías y para el uso en combinación con la detección de tubería vacía.



A0015591

Horizontal

- El electrodo de medición debería estar en un plano horizontal preferentemente. Así se evita que burbujas de aire arrastradas aislen momentáneamente los electrodos de medición.
- La detección de tubería vacía funciona únicamente bien cuando la caja del transmisor apunta hacia arriba, ya que de lo contrario no hay ninguna garantía de que la función de detección de tubería vacía responda efectivamente ante una tubería parcialmente llena o vacía.



A0029344

- 1 Electrodo DTV para la detección de tubería vacía
- 2 Electrodo de medición para la detección de señales
- 3 Electrodo de referencia para la compensación de potencial

Tramos rectos de entrada y salida

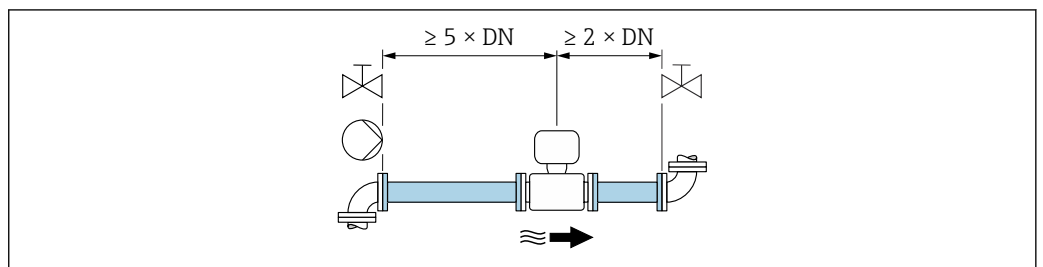
Instalación con tramos rectos de entrada y salida

La instalación requiere tramos rectos de entrada y de salida: equipos con el código de producto para "Diseño", opción E y G.

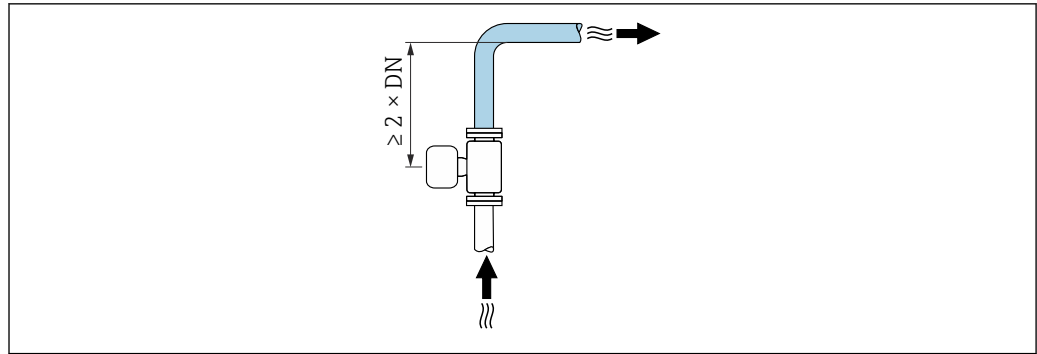
Instalación con codos, bombas o válvulas

Para evitar que se genere un vacío y cumplir el nivel especificado de precisión, si es posible, instale el equipo aguas arriba de los conjuntos que produzcan turbulencias (p. ej., válvulas, secciones en T) y en un punto aguas abajo de las bombas.

Los tramos de entrada y de salida deben ser rectos y no presentar obstáculos.



A0028997



A0042132

Instalación sin tramos rectos de entrada y salida

Según el diseño del equipo y el lugar de instalación, los tramos rectos de entrada y salida se pueden reducir u omitir por completo.

i **Error de medición máximo**

Cuando el equipo se instala con los tramos rectos de entrada y de salida descritos, se puede garantizar un error de medición máximo de $\pm 0,5\%$ de la lectura ± 2 mm/s (0,08 in/s).

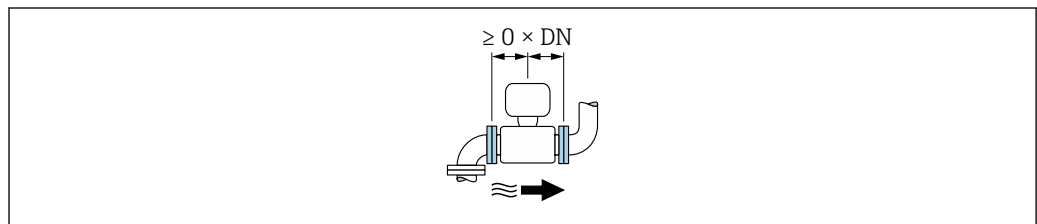
Equipos y opciones de pedido posibles

Código de producto para "Diseño"		
Opción	Descripción	Diseño
C	Brida fija, tubería de medición con estrechamiento, tramos rectos de entrada/salida de 0 x DN	Tubo de medición con estrechamiento ¹⁾

- 1) "Tubo de medición con estrechamiento" significa que la tubería de medición presenta una reducción del diámetro interno. El diámetro interno reducido causa una mayor velocidad de flujo en el interior de la tubería de medición.

Instalación antes o después de curvas

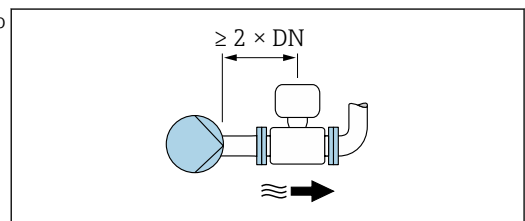
La instalación sin tramos rectos de entrada y salida es posible: equipos con el código de producto para "Diseño", opción C.



Instalación aguas abajo de las bombas

La instalación sin tramos rectos de entrada y salida es posible: equipos con el código de producto para "Diseño", opción C.

- i** En el caso de los equipos con el código de producto para "Diseño", opción J y K, solo se debe tomar en consideración un tramo recto de entrada de ≥ 2 x DN.



Instalación aguas arriba de válvulas

La instalación sin tramos rectos de entrada y salida es posible: equipos con el código de producto para "Diseño", opción C.

Instalación aguas abajo de válvulas

El equipo se puede instalar sin tramos rectos de entrada y salida si la válvula está 100 % abierta durante el funcionamiento: equipos con el código de producto para "Diseño", opción C.

Medidas de instalación

Las medidas y las longitudes de instalación del equipo se pueden consultar en el documento "Información técnica", sección "Estructura mecánica" → 115

6.1.2 Requisitos ambientales y del proceso**Rango de temperatura ambiente**

Transmisor	-25 ... +60 °C (-13 ... +140 °F)
Indicador local	-20 ... +60 °C (-4 ... +140 °F); la legibilidad del indicador local puede verse mermada a temperaturas situadas fuera del rango de temperatura.
Sensor	<ul style="list-style-type: none"> ▪ Material de la conexión a proceso, acero al carbono: -10 ... +60 °C (+14 ... +140 °F) ▪ Material de la conexión a proceso, acero inoxidable: -40 ... +60 °C (-40 ... +140 °F)
Revestimiento	Es imprescindible cumplir el rango de temperatura admisible del revestimiento → 103.
Conjunto de baterías externo	Es imprescindible cumplir el rango de temperatura de las baterías especificado por el fabricante.

En caso de funcionamiento en el exterior:

- Equipo de medición adecuado para uso en entornos húmedos
- Instale el equipo de medición en un lugar sombreado.
- Evite la luz solar directa, especialmente en regiones de clima cálido. Use la protección del indicador para que este cuente con una protección adicional contra la luz solar.
→ 90
- Evite la exposición directa a las inclemencias meteorológicas.
- Si la versión compacta del instrumento está aislado a bajas temperaturas, el aislamiento debe incluir el cuello del instrumento.
- Proteja el indicador contra golpes.
- Proteja el indicador contra la abrasión por arena en zonas desérticas.
- Proteja el sensor de presión contra la formación de hielo.



Protector del indicador disponible como accesorio → 90.

Presión del sistema

Instalación cerca de bombas → 22

Vibraciones

Instalación en caso de vibraciones en las tuberías → 23

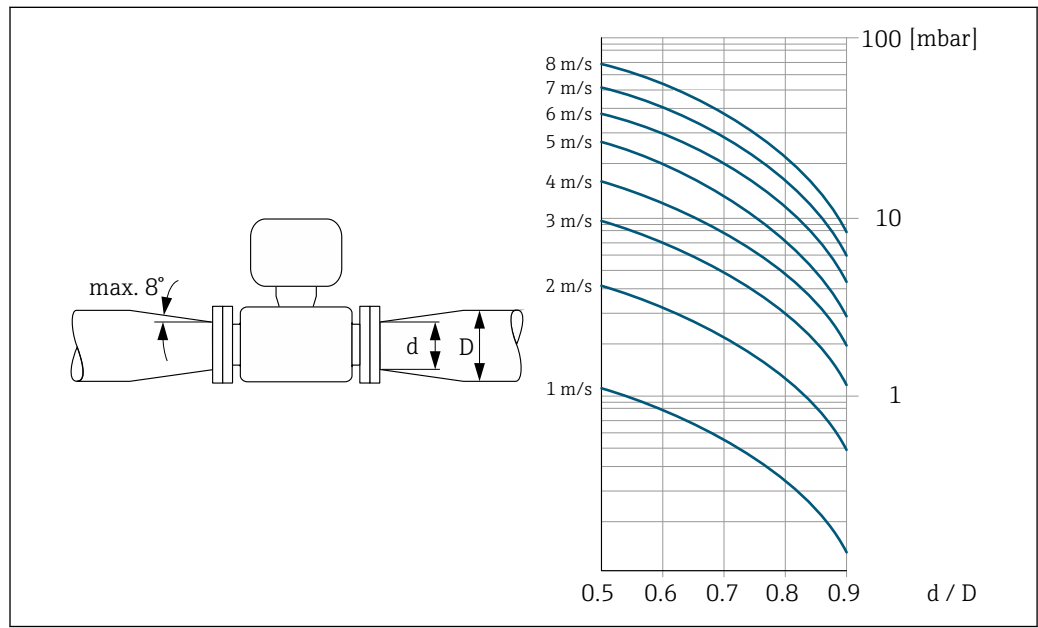
Adaptadores

El sensor también se puede instalar en tuberías de diámetro superior por medio de adaptadores adecuados de conformidad con la norma DIN EN 545 (reductores de doble

brida). El aumento resultante en caudal mejora la precisión con los fluidos muy lentos. El nomograma que se muestra aquí se puede utilizar para calcular la pérdida de carga provocada por reductores y expansores.

i El gráfico sólo es válido para líquidos cuya viscosidad es similar a la del agua.

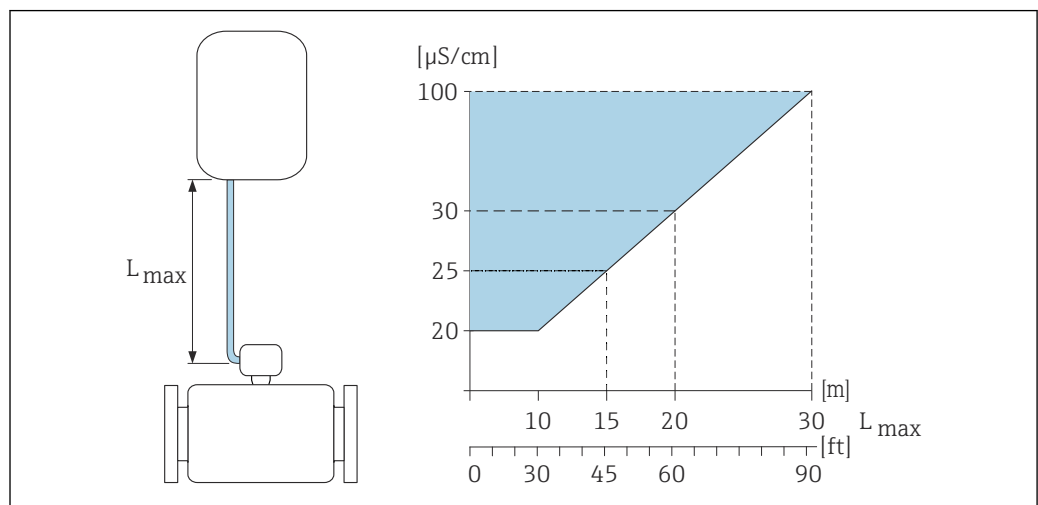
1. Calcule la razón d/D .
2. Lea en el gráfico la pérdida de carga correspondiente al caudal (corriente abajo del reductor) y razón d/D .



A0029002

Longitud del cable de conexión

Para obtener unos resultados de medición correctos, observar la longitud del cable de conexión permitida de $L_{m\acute{a}x}$. Esta longitud viene determinada por la conductividad del producto.



A0039272

2 Longitud permitida del cable de conexión

Área coloreada = rango admisible
 $L_{m\acute{a}x}$ = longitud del cable de conexión en [m] ([ft])
 $[\mu S/cm]$ = conductividad del producto

Entornos corrosivos

La versión remota totalmente soldada del equipo se puede utilizar de forma permanente en un entorno corrosivo (salino).

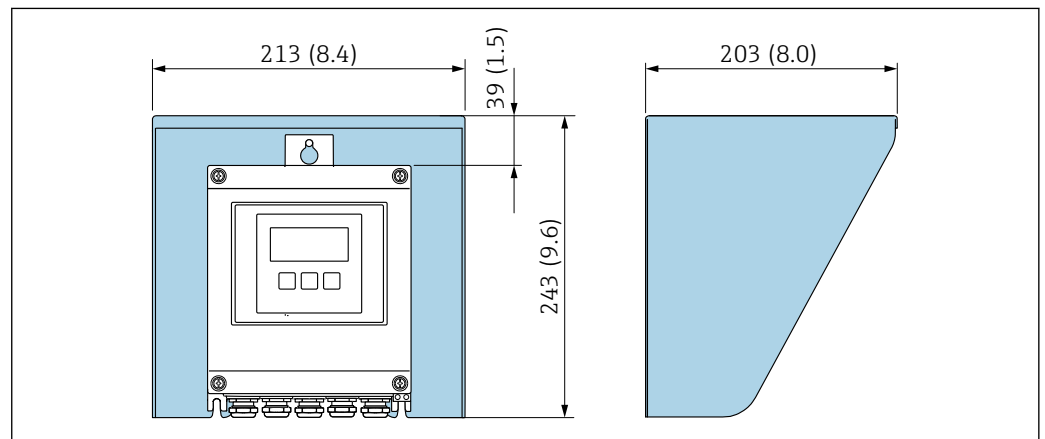
El equipo de medición cumple con la protección certificada contra la corrosión según la EN ISO 12944 C5M. El diseño totalmente soldado y el barniz protector garantizan su uso en un entorno salino.

6.1.3 Instrucciones especiales para el montaje

Protector del indicador

- ▶ Para asegurar que el protector del indicador se pueda abrir fácilmente, deje el siguiente espacio mínimo respecto al cabezal: 350 mm (13,8 in)

Tapa de protección ambiental



3 Tapa de protección ambiental; unidad física mm (in)

Antena de telefonía móvil externa, Proline 800 Advanced

- ▶ Compruebe la intensidad de señal de la red de telefonía móvil antes de montar la antena de telefonía móvil externa.

Para obtener información detallada sobre el "montaje de la antena de telefonía móvil externa", véanse las instrucciones de instalación → 116

Para inmersión en agua, Proline 800 - Advanced

- Solo la versión remota del equipo con protección IP68, tipo 6P, es adecuada para el uso bajo el agua: código de pedido correspondiente a "Opción de sensor", opciones CB, CC, CD, CE y CQ.
 - Preste atención a las instrucciones de instalación de la región en cuestión.

AVISO

Si se superan la profundidad máxima bajo el agua y la duración del funcionamiento, el equipo puede resultar dañado.

- ▶ Respete la profundidad máxima bajo el agua y el tiempo en funcionamiento.

Código de pedido correspondiente a "Opción de sensor", opciones CB, CC

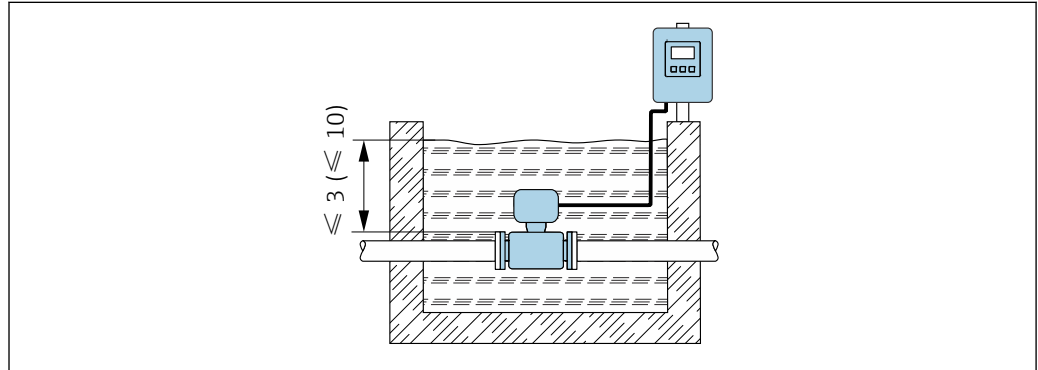
- Para el funcionamiento del equipo bajo el agua
- Duración de funcionamiento a una profundidad máxima de:
 - 3 m (10 ft): uso permanente
 - 10 m (30 ft): máximo 48 horas

Código de pedido correspondiente a "Opción de sensor", opción CQ "IP68, tipo 6P, encapsulado de fábrica"

- Para el uso permanente del equipo bajo la lluvia o en aguas superficiales
- Uso a una profundidad máxima bajo el agua de 3 m (10 ft)

Código de pedido correspondiente a "Opción de sensor", opciones CD, CE

- Para el funcionamiento del equipo bajo el agua y en agua salina
- Duración de funcionamiento a una profundidad máxima de:
 - 3 m (10 ft): uso permanente
 - 10 m (30 ft): máximo 48 horas



A0042412

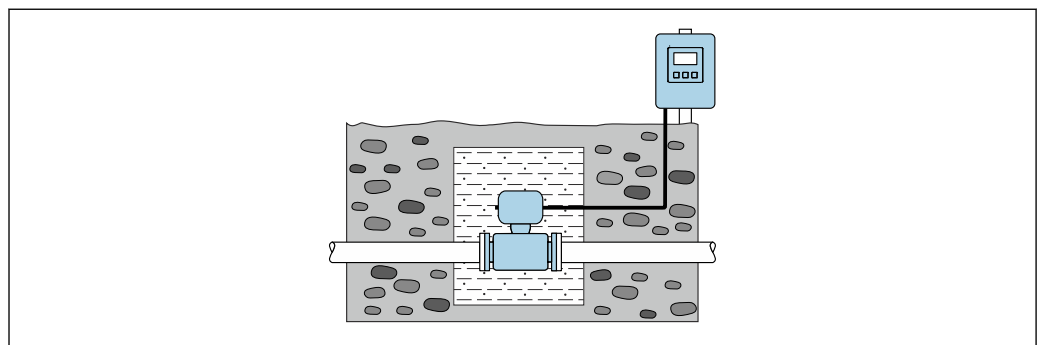
4 Instalación para inmersión permanente en agua

Para uso en aplicaciones enterradas, Proline 800 Advanced

- i** ■ Solo la versión remota del equipo con protección IP 68, tipo P, es adecuada para el uso en aplicaciones enterradas: código de producto para "Opción de sensor", opciones CD y CE.
- Preste atención a las instrucciones de instalación de la región en cuestión.

Código de producto para "Opción del sensor", opciones CD, CE

Para el uso del equipo en aplicaciones enterradas.



A0042646

6.2 Montaje del equipo de medición

6.2.1 Herramientas necesarias

Para el transmisor Proline 800 Advanced

- Llave dinamométrica
- Para el montaje en pared:
Llave fija para tornillo de cabeza hexagonal máx. M5
- Para el montaje en tubería:
 - Llave fija AF 8
 - Destornillador Phillips PH 2
- Para girar la caja del transmisor (versión compacta):
 - Destornillador Phillips PH 2
 - Destornillador torx TX 20
 - Llave fija AF 7

Para el sensor

Para bridas y otras conexiones a proceso: Use una herramienta de montaje adecuada.

6.2.2 Preparación del instrumento de medición

1. Elimine el material de embalaje restante.
2. Extraiga las tapas o capuchones de protección que tenga el sensor.
3. Extraiga la etiqueta adhesiva del compartimento de la electrónica.

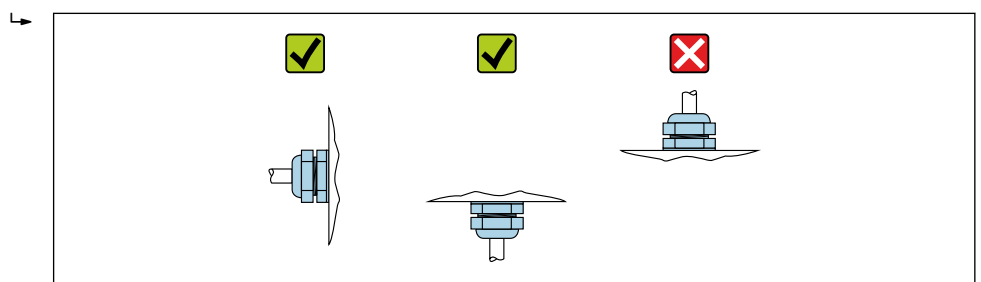
6.2.3 Montaje del sensor

⚠ ADVERTENCIA

Peligro por sellado insuficiente del proceso.

- ▶ Asegúrese de los diámetros internos de las juntas sean mayores o iguales que los de las conexiones a proceso y las tuberías.
- ▶ Asegúrese de que las juntas estén limpias y no presenten daños.
- ▶ Asegure las juntas correctamente.

1. Compruebe que el sentido de la flecha representada en el sensor coincida con el sentido de flujo del producto.
2. Para asegurar el cumplimiento de las especificaciones del equipo, debe instalar el instrumento de medición de forma que quede centrado en la sección de medición entre las bridas de la tubería.
3. Si utiliza discos de tierra, siga las instrucciones de instalación suministradas.
4. Tenga en cuenta los pares de apriete necesarios para los tornillos → 32.
5. Instale el equipo de medición o gire la caja del transmisor de forma que las entradas de cable no señalen hacia arriba.



A0029263

Montaje de las juntas

ATENCIÓN

¡Puede formarse una capa de material electroconductor en el interior del tubo de medida!

Riesgo de corto circuito con la señal de medición.

- ▶ No utilice sellantes electroconductores como los que contienen grafito.

Para instalar las juntas, cumpla las instrucciones siguientes:

1. Compruebe que las juntas no sobresalgan ni penetren en la sección transversal de la tubería.
2. Para bridas DIN: Use exclusivamente juntas conforme a la norma DIN EN 1514-1.
3. En caso de revestimiento de "goma dura": **Siempre** se requieren juntas adicionales.
4. En caso de revestimiento de "poliuretano": Generalmente **no** es necesario utilizar juntas adicionales.

Montaje de discos / cable de puesta a tierra

Tenga en cuenta la información relativa a la compensación de potencial y siga las instrucciones detalladas de montaje para el uso de cables de tierra/discos de tierra

→  54.

Pares de apriete de los tornillos

Tenga en cuenta los puntos siguientes:

- Los pares de apriete enumerados a continuación solo son válidos para tornillos con roscas lubricadas y cuando las tuberías no estén sometidas a esfuerzos de tracción.
- Apriete los tornillos de modo uniforme siguiendo una secuencia de opuestos en diagonal.
- Si se aprietan excesivamente los tornillos, pueden deformarse las superficies de estanqueidad o dañarse la junta.
- Si los revestimientos son de goma dura, se recomienda usar juntas de goma o materiales similares a la goma.

 Pares de apriete nominales de los tornillos →  37

AVISO

Estanqueidad insuficiente

La fiabilidad operativa del equipo de medición podría verse comprometida. Apretar los tornillos en exceso puede deformar o dañar el revestimiento en la zona de la superficie de estanqueidad.

- ▶ Los valores de los pares de apriete de los tornillos dependen de variables como la junta, los tornillos, los lubricantes, los métodos de apriete, etc. Estas variables se encuentran fuera del control del fabricante. Por lo tanto, los valores indicados son únicamente valores orientativos.

Pares de apriete máximos de los tornillos

Pares de apriete de tornillos máximos para EN 1092-1 (DIN 2501)

Diámetro nominal		Presión nominal [bar]	Tornillos [mm]	Grosor de la brida [mm]	Par de apriete máx. [Nm]		
[mm]	[in]				HR	PUR	PTFE
25	1	PN 40	4 × M12	18	–	15	26
32	–	PN 40	4 × M16	18	–	24	41
40	1 ½	PN 40	4 × M16	18	–	31	52
50	2	PN 40	4 × M16	20	48	40	65
65 ¹⁾	–	PN 16	8 × M16	18	32	27	44

Diámetro nominal		Presión nominal [bar]	Tornillos [mm]	Grosor de la brida [mm]	Par de apriete máx. [Nm]		
[mm]	[in]				HR	PUR	PTFE
65	-	PN 40	8 × M16	22	32	27	44
80	3	PN 16	8 × M16	20	40	34	53
		PN 40	8 × M16	24	40	34	53
100	4	PN 16	8 × M16	20	43	36	57
		PN 40	8 × M20	24	59	50	79
125	-	PN 16	8 × M16	22	56	48	75
		PN 40	8 × M24	26	83	71	112
150	6	PN 16	8 × M20	22	74	63	99
		PN 40	8 × M24	28	104	88	137
200	8	PN 10	8 × M20	24	106	91	141
		PN 16	12 × M20	24	70	61	94
		PN 25	12 × M24	30	104	92	139
250	10	PN 10	12 × M20	26	82	71	110
		PN 16	12 × M24	26	98	85	132
		PN 25	12 × M27	32	150	134	201
300	12	PN 10	12 × M20	26	94	81	126
		PN 16	12 × M24	28	134	118	179
		PN 25	16 × M27	34	153	138	204
350	14	PN 6	12 × M20	22	111	120	-
		PN 10	16 × M20	26	112	118	-
		PN 16	16 × M24	30	152	165	-
		PN 25	16 × M30	38	227	252	-
400	16	PN 6	16 × M20	22	90	98	-
		PN 10	16 × M24	26	151	167	-
		PN 16	16 × M27	32	193	215	-
		PN 25	16 × M33	40	289	326	-
450	18	PN 6	16 × M20	22	112	126	-
		PN 10	20 × M24	28	153	133	-
		PN 16	20 × M27	40	198	196	-
		PN 25	20 × M33	46	256	253	-
500	20	PN 6	20 × M20	24	119	123	-
		PN 10	20 × M24	28	155	171	-
		PN 16	20 × M30	34	275	300	-
		PN 25	20 × M33	48	317	360	-
600	24	PN 6	20 × M24	30	139	147	-
		PN 10	20 × M27	28	206	219	-
600	24	PN 16	20 × M33	36	415	443	-
600	24	PN 25	20 × M36	58	431	516	-
700	28	PN 6	24 × M24	24	148	139	-
		PN 10	24 × M27	30	246	246	-
		PN 16	24 × M33	36	278	318	-

Diámetro nominal		Presión nominal [bar]	Tornillos [mm]	Grosor de la brida [mm]	Par de apriete máx. [Nm]		
[mm]	[in]				HR	PUR	PTFE
		PN 25	24 × M39	46	449	507	-
800	32	PN 6	24 × M27	24	206	182	-
		PN 10	24 × M30	32	331	316	-
		PN 16	24 × M36	38	369	385	-
		PN 25	24 × M45	50	664	721	-
900	36	PN 6	24 × M27	26	230	637	-
		PN 10	28 × M30	34	316	307	-
		PN 16	28 × M36	40	353	398	-
		PN 25	28 × M45	54	690	716	-

Abreviaturas (revestimiento): HR = goma dura, PUR = poliuretano

1) Medidas según EN 1092-1 (no DIN 2501)

Pares de apriete máx. de los tornillos para ASME B16.5

Diámetro nominal		Presión nominal [psi]	Tornillos [in]	Par de apriete de tornillos máx.			
[mm]	[in]			HR		PUR	
				[Nm]	[lbf · ft]	[Nm]	[lbf · ft]
25	1	Clase 150	4 × ½	-	-	7	5
25	1	Clase 300	4 × 5/8	-	-	8	6
40	1 ½	Clase 150	4 × ½	-	-	10	7
40	1 ½	Clase 300	4 × ¾	-	-	15	11
50	2	Clase 150	4 × 5/8	35	26	22	16
50	2	Clase 300	8 × 5/8	18	13	11	8
80	3	Clase 150	4 × 5/8	60	44	43	32
80	3	Clase 300	8 × ¾	38	28	26	19
100	4	Clase 150	8 × 5/8	42	31	31	23
100	4	Clase 300	8 × ¾	58	43	40	30
150	6	Clase 150	8 × ¾	79	58	59	44
150	6	Clase 300	12 × ¾	70	52	51	38
200	8	Clase 150	8 × ¾	107	79	80	59
250	10	Clase 150	12 × 7/8	101	74	75	55
300	12	Clase 150	12 × 7/8	133	98	103	76
350	14	Clase 150	12 × 1	135	100	158	117
400	16	Clase 150	16 × 1	128	94	150	111
450	18	Clase 150	16 × 1 1/8	204	150	234	173
500	20	Clase 150	20 × 1 1/8	183	135	217	160
600	24	Clase 150	20 × 1 ¼	268	198	307	226

Abreviaturas (revestimiento): HR = goma dura, PUR = poliuretano

Pares de apriete máx. de los tornillos para JIS B2220

Diámetro nominal [mm]	Presión nominal [bar]	Tornillos [mm]	Par de apriete máx. [Nm]	
			HR	PUR
25	10K	4 × M16	-	19
25	20K	4 × M16	-	19
32	10K	4 × M16	-	22
32	20K	4 × M16	-	22
40	10K	4 × M16	-	24
40	20K	4 × M16	-	24
50	10K	4 × M16	40	33
50	20K	8 × M16	20	17
65	10K	4 × M16	55	45
65	20K	8 × M16	28	23
80	10K	8 × M16	29	23
80	20K	8 × M20	42	35
100	10K	8 × M16	35	29
100	20K	8 × M20	56	48
125	10K	8 × M20	60	51
125	20K	8 × M22	91	79
150	10K	8 × M20	75	63
150	20K	12 × M22	81	72
200	10K	12 × M20	61	52
200	20K	12 × M22	91	80
250	10K	12 × M22	100	87
250	20K	12 × M24	159	144
300	10K	16 × M22	74	63
300	20K	16 × M24	138	124

Abreviaturas (revestimiento): HR = goma dura, PUR = poliuretano

Pares de apriete máx. de tornillos según AWWA C207, clase D

Diámetro nominal		Tornillos [in]	Par de apriete de tornillos máx.			
[mm]	[in]		HR		PUR	
			[Nm]	[lbf · ft]	[Nm]	[lbf · ft]
700	28	28 × 1 ¼	247	182	292	215
750	30	28 × 1 ¼	287	212	302	223
800	32	28 × 1 ½	394	291	422	311
900	36	32 × 1 ½	419	309	430	317

Abreviaturas (revestimiento): HR = goma dura, PUR = poliuretano

Pares de apriete máx. de los tornillos para AS 2129, Table E

Diámetro nominal [mm]	Tornillos [mm]	Par de apriete máx. [Nm]	
		HR	PUR
50	4 × M16	32	-
80	4 × M16	49	-
100	8 × M16	38	-
150	8 × M20	64	-
200	8 × M20	96	-
250	12 × M20	98	-
300	12 × M24	123	-
350	12 × M24	203	-
400	12 × M24	226	-
450	16 × M24	226	-
500	16 × M24	271	-
600	16 × M30	439	-
700	20 × M30	355	-
750	20 × M30	559	-
800	20 × M30	631	-
900	24 × M30	627	-

Abreviaturas (revestimiento): HR = goma dura, PUR = poliuretano

Pares de apriete máx. de los tornillos para AS 4087, PN 16

Diámetro nominal [mm]	Tornillos [mm]	Par de apriete máx. [Nm]	
		HR	PUR
50	4 × M16	32	-
80	4 × M16	49	-
100	4 × M16	76	-
150	8 × M20	52	-
200	8 × M20	77	-
250	8 × M20	147	-
300	12 × M24	103	-
350	12 × M24	203	-
375	12 × M24	137	-
400	12 × M24	226	-
450	12 × M24	301	-
500	16 × M24	271	-
600	16 × M27	393	-
700	20 × M27	330	-
750	20 × M30	529	-
800	20 × M33	631	-
900	24 × M33	627	-

Abreviaturas (revestimiento): HR = goma dura, PUR = poliuretano

Pares de apriete nominales de los tornillos

Pares de apriete de tornillos nominales para JIS B2220

Diámetro nominal [mm]	Presión nominal [bar]	Tornillos [mm]	Par de apriete de tornillos nom. [Nm]	
			HR	PUR
350	10K	16 × M22	109	109
	20K	16 × M30×3	217	217
400	10K	16 × M24	163	163
	20K	16 × M30×3	258	258
450	10K	16 × M24	155	155
	20K	16 × M30×3	272	272
500	10K	16 × M24	183	183
	20K	16 × M30×3	315	315
600	10K	16 × M30	235	235
	20K	16 × M36×3	381	381
700	10K	16 × M30	300	300
750	10K	16 × M30	339	339

Abreviaturas (revestimiento): HR = goma dura, PUR = poliuretano

6.2.4 Montaje del transmisor de la versión remota, Proline 800 Advanced

⚠ ATENCIÓN

Temperatura ambiente demasiado elevada.

Riesgo de sobrecalentamiento de la electrónica y deformación por calor de la caja.

- ▶ No se debe superar la temperatura ambiente máxima admisible. → 📄 27
- ▶ Si se instala en un lugar al aire libre: evite que quede directamente expuesto a la radiación solar y a las inclemencias del tiempo, sobre todo en zonas climáticas cálidas.

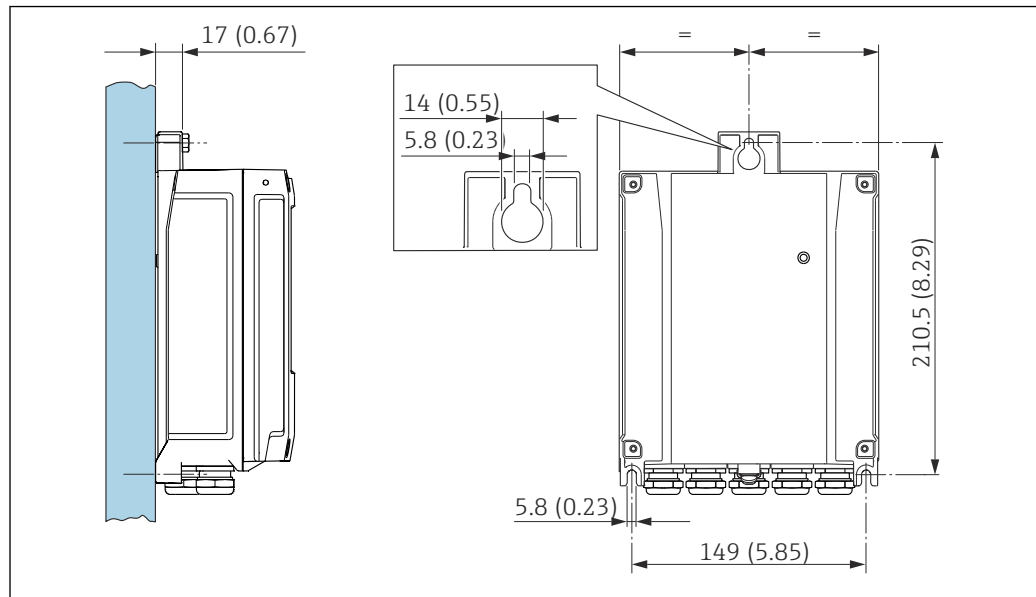
⚠ ATENCIÓN

Los esfuerzos mecánicos excesivos pueden dañar la caja.

- ▶ Evite que quede sometida a esfuerzos mecánicos excesivos.

El transmisor de la versión separada puede montarse de las formas siguientes:

- Montaje en pared
- Montaje en tubería

Montaje en pared Proline 800 Advanced

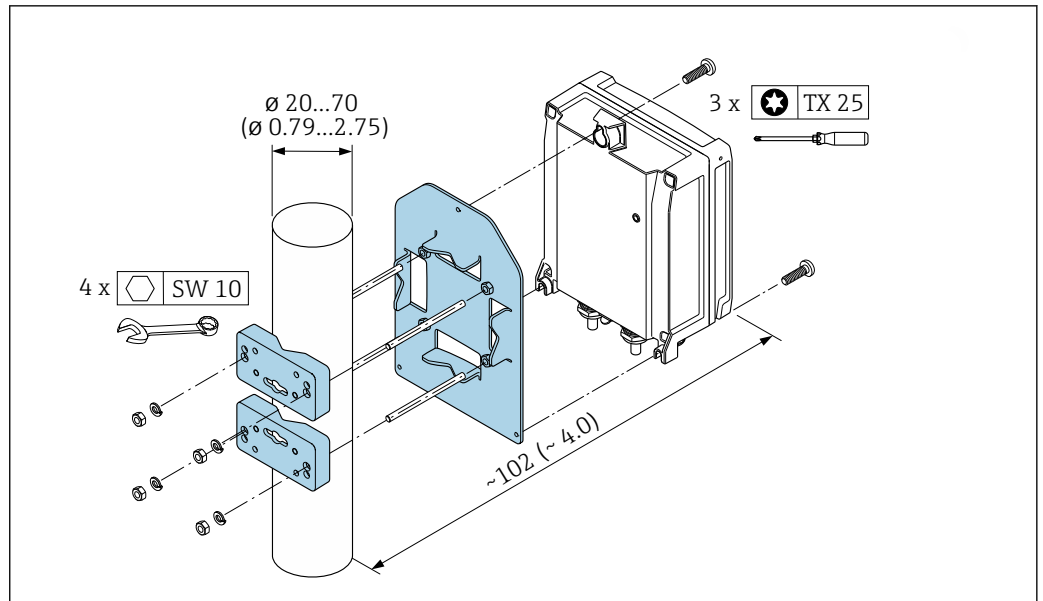
5 Unidad mm (in)

1. Taladre los orificios.
2. Inserte tacos en los orificios taladrados.
3. Enrosque los tornillos de fijación ligeramente.
4. Encaje la caja del transmisor sobre los tornillos de fijación y engánchela en su lugar.
5. Apriete los tornillos de fijación.
6. Monte la antena directamente en la pared usando el soporte para antena.

Montaje en barra Proline 800 Advanced**AVISO****Par de apriete excesivo para los tornillos de fijación.**

Riesgo de dañar el material plástico del transmisor.

- ▶ Apriete los tornillos de fijación con el par de apriete siguiente: 2,5 Nm (1,8 lbf ft)
- ▶ Monte la antena en la barra de soporte usando el soporte para antena.

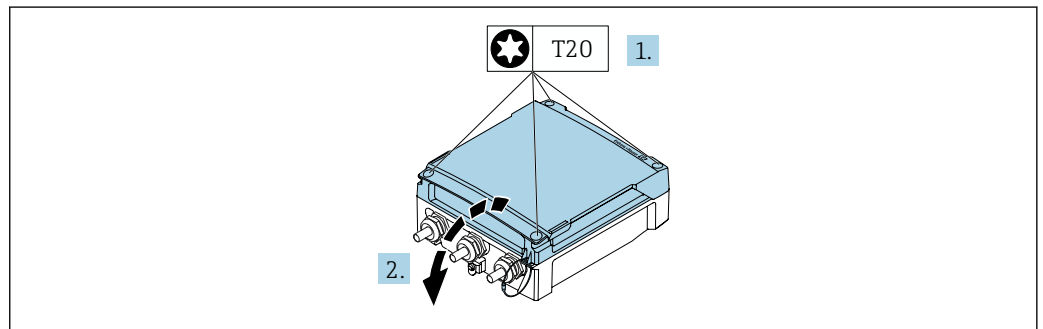


A0029051

6 Unidad mm (in)

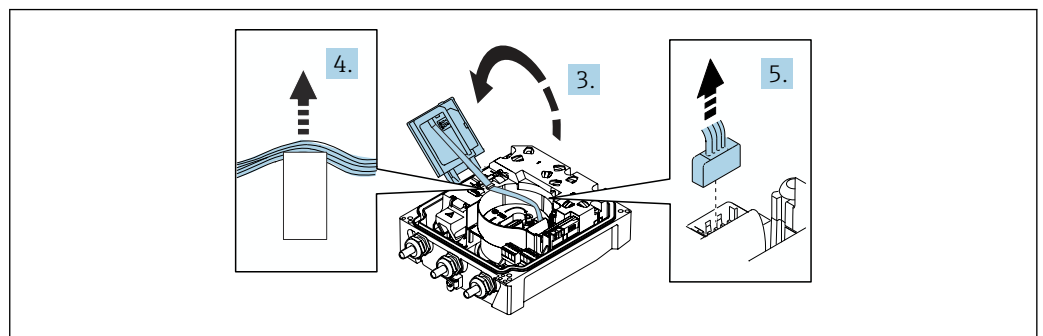
6.2.5 Giro de la caja del transmisor, Proline 800 Advanced

La caja del transmisor se puede girar para facilitar el acceso al compartimento de conexiones o al módulo indicador.



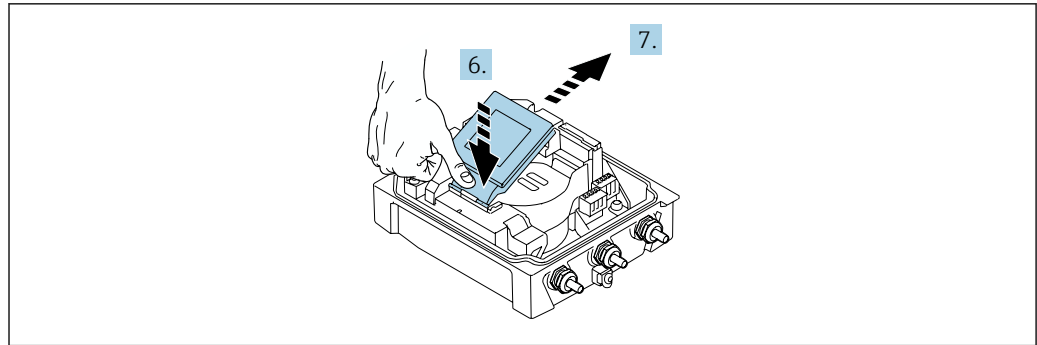
A0044272

1. Afloje los tornillos de fijación de la tapa de la caja (cuando vuelva a ensamblarla, preste atención al par de apriete → 41).
2. Abra la tapa de la caja.



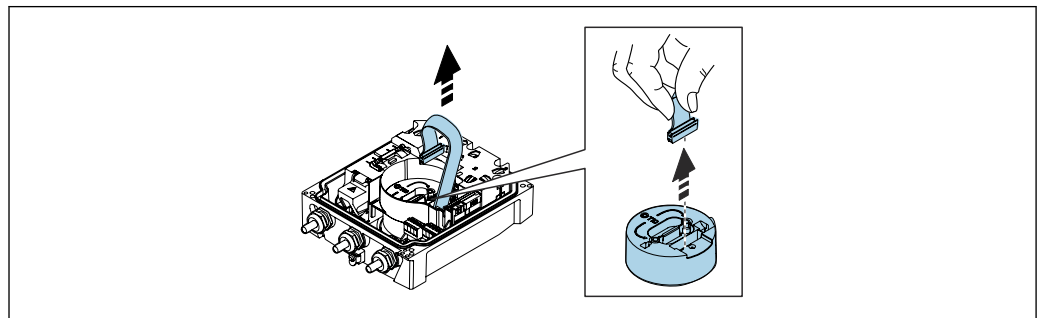
A0044274

3. Abra el módulo indicador.
4. Empuje el cable plano para sacarlo del soporte.
5. Desconecte el conector.



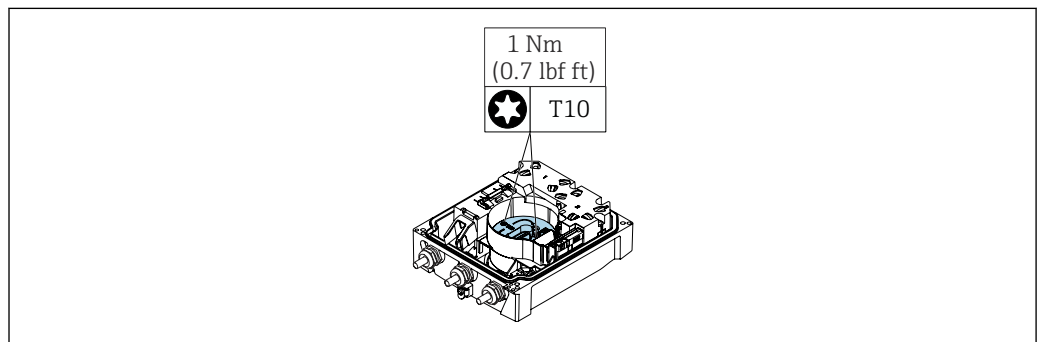
A0044273

6. Empuje suavemente hacia abajo por la bisagra el módulo indicador.
7. Tire del módulo indicador para sacarlo del soporte.



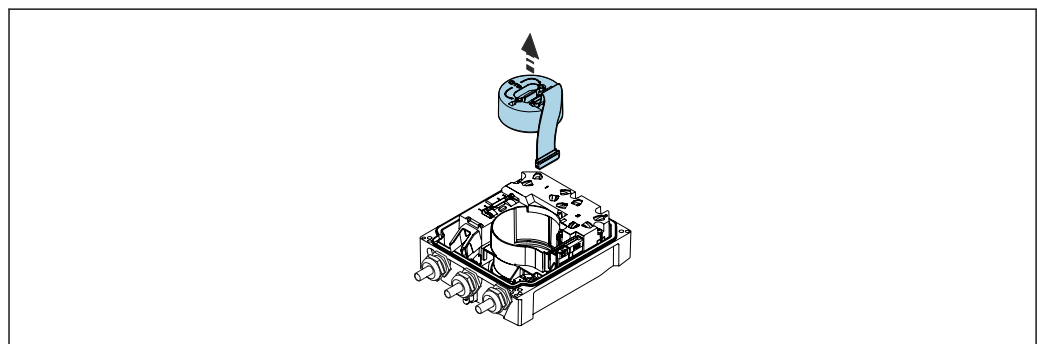
A0043338

8. Desconecte el conector del módulo del sistema electrónico.



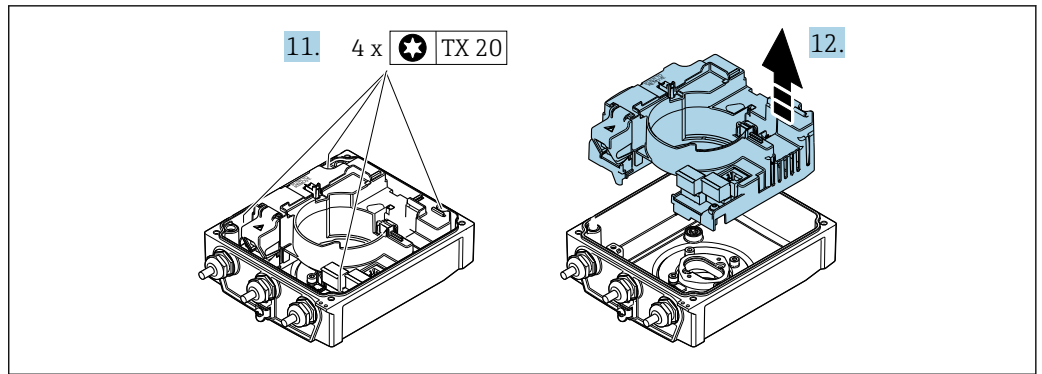
A0042853

9. Suelte los tornillos del módulo del sistema electrónico.



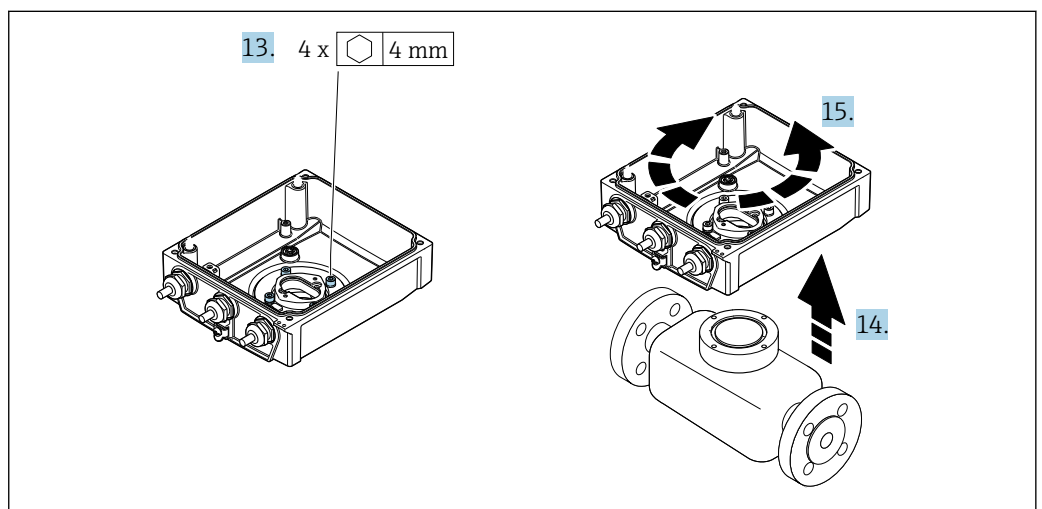
A0042843

10. Retire el módulo del sistema electrónico.



A0044276

- 11. Afloje los tornillos de fijación del módulo del sistema electrónico principal (cuando vuelva a ensamblarlo, preste atención al par de apriete → 41).
- 12. Retire el módulo del sistema electrónico principal.



A0044277

- 13. Afloje los tornillos de fijación de la caja del transmisor (cuando vuelva a ensamblarla, preste atención al par de apriete → 41).
- 14. Levante la caja del transmisor.
- 15. Gire la caja en pasos de 90° hasta la posición deseada.

Volver a montar la caja del transmisor

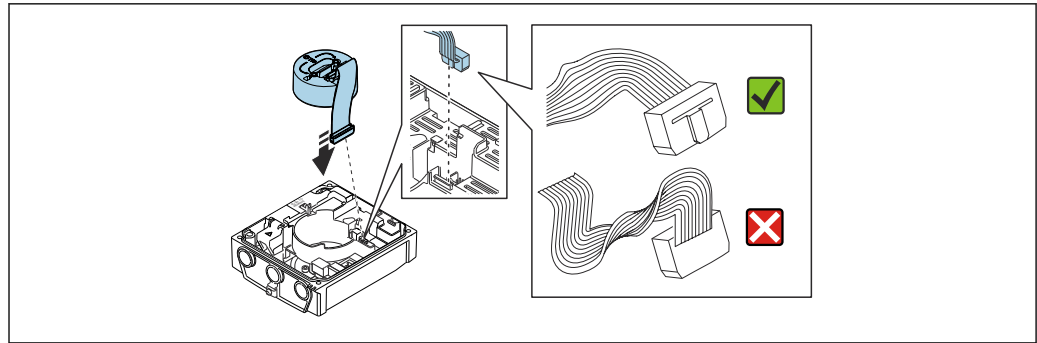
AVISO

Par de apriete excesivo para los tornillos de fijación.

Riesgo de dañar el material plástico del transmisor.

- ▶ Apriete los tornillos de fijación con el par de apriete siguiente: 2,5 Nm (1,8 lbf ft)
- ▶ Monte la antena en la barra de soporte usando el soporte para antena.

Paso → 39	Tornillo de fijación	Pares de apriete
1	Tapa de la caja	2,5 Nm (1,8 lbf ft)
9	Módulo del sistema electrónico	0,6 Nm (0,4 lbf ft)
11	Módulo del sistema electrónico principal	1,5 Nm (1,1 lbf ft)
13	Caja del transmisor	5,5 Nm (4,1 lbf ft)

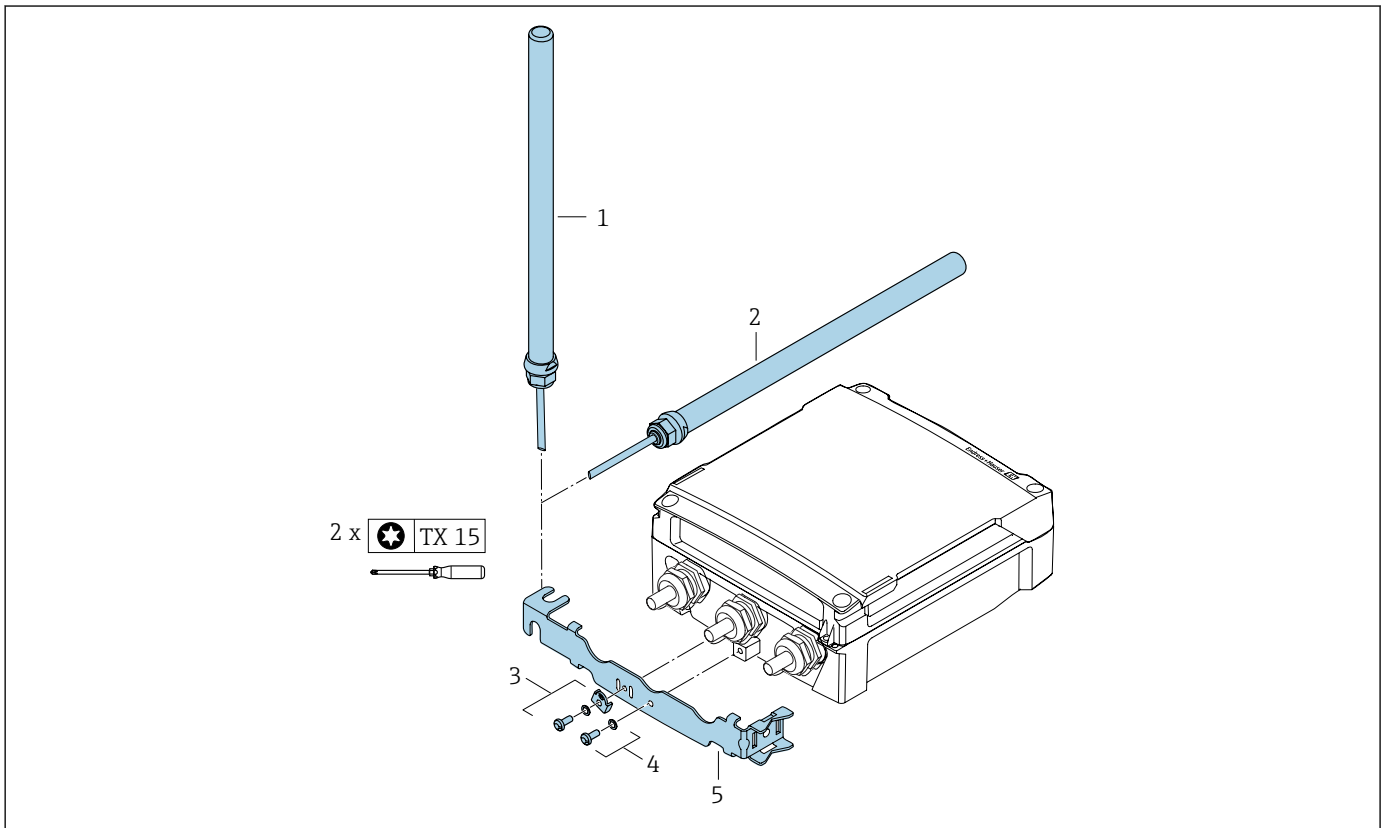


A0044279

- Para volver a ensamblar el equipo, invierta los pasos del procedimiento aquí descrito.

6.2.6 Montaje de la antena externa de telefonía móvil

- i** Si la señal es demasiado débil, monte la antena externa de telefonía móvil en un lugar apartado.
- i** No monte la antena de telefonía móvil externa en el sensor. Monte la antena en la pared o en la barra de soporte con el soporte para antena.



A0044318

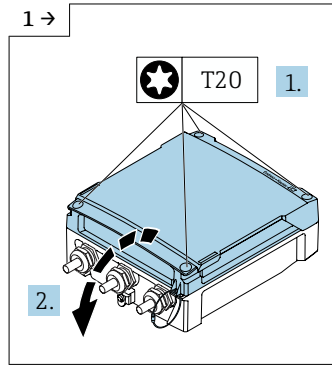
- 1 = Antena (instalación vertical, par máximo para montaje de la antena: 15 Nm)
- 2 = Antena (instalación horizontal, par máximo para montaje de la antena: 15 Nm)
- 3 = Lengüeta de puesta a tierra con tornillo torx y arandela
- 4 = Tornillo torx con arandela
- 5 = Soporte de la antena

6.2.7 Montaje del conjunto de baterías externo

El conjunto de baterías externo se monta de la misma manera que la versión remota del transmisor → 37.

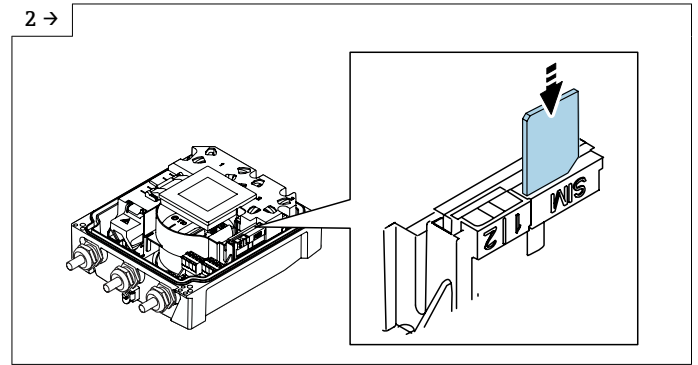
6.2.8 Inserción de la tarjeta SIM

- i** El equipo cuenta con una eSIM Endress+Hauser. El equipo detecta de manera automática la inserción de una tarjeta SIM adicional.
- i** Es posible que la tarjeta SIM insertada adicionalmente no esté protegida con un PIN.
- i** Solo se detectan las tarjetas Nano SIM 4FF de 1,8 V. Se deben usar preferiblemente tarjetas SIM con funcionalidad M2M ¹⁾.



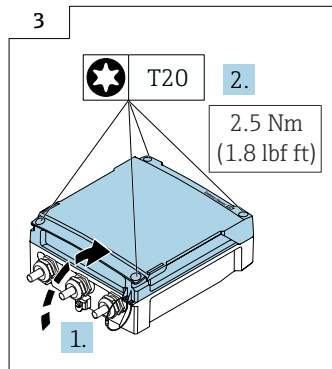
A0042838

- ▶ Abra la cubierta del compartimento de conexiones.



A0044342

- ▶ Retire la cubierta de plástico de la ranura de la tarjeta SIM.
- ▶ Inserte la tarjeta SIM.
- ▶ Vuelva a poner la cubierta de plástico de la ranura de la tarjeta SIM.




A0042855

- ▶ Cierre la cubierta del compartimento de conexiones.

6.3 Comprobación tras el montaje

¿El equipo está indemne? (inspección visual)	<input type="checkbox"/>
¿El equipo de medición satisface las especificaciones del punto de medición? Por ejemplo: <ul style="list-style-type: none"> ▪ Temperatura de proceso → 103 ▪ Presión (consulte la sección "Rangos de presión-temperatura" en el documento "Información técnica"). → 115 ▪ Temperatura ambiente → 27 ▪ Rango de medición → 92 	<input type="checkbox"/>
¿Se ha seleccionado la orientación correcta para el sensor → 24 ? <ul style="list-style-type: none"> ▪ Conforme al tipo de sensor ▪ Conforme a la temperatura del producto ▪ Conforme a las propiedades del producto (liberación de gases, con sólidos en suspensión) 	<input type="checkbox"/>

1) máquina-máquina

¿La flecha representada en la placa de identificación del sensor coincide con el sentido real de flujo del producto a través de la tubería →  24?	<input type="checkbox"/>
¿La identificación y el etiquetado del punto de medición son correctos? (inspección visual)	<input type="checkbox"/>
¿El equipo está protegido adecuadamente contra las precipitaciones y la luz solar directa?	<input type="checkbox"/>
¿Se han apretado los tornillos de fijación con el par de apriete correcto?	<input type="checkbox"/>

7 Conexión eléctrica

AVISO

En las versiones del equipo que cuentan con una conexión a la red de suministro eléctrico (código de pedido para "Alimentación", opción K o S), el equipo no dispone de un disyuntor interno para desconectarlo de la red de alimentación.

- ▶ Por esta razón, debe dotar el equipo de medida con un interruptor de corriente con el que pueda desconectarse fácilmente la alimentación de la red.
- ▶ Aunque el equipo de medición está equipado con un fusible, se debería integrar en la instalación del sistema una protección adicional contra sobrecorrientes (máx. 16 A).

7.1 Seguridad eléctrica

De conformidad con los reglamentos nacionales aplicables.

7.2 Requisitos de conexión

7.2.1 Requisitos que debe cumplir el cable de conexión

Los cables de conexión escogidos por el usuario deben cumplir los siguientes requisitos.

Rango de temperaturas admisibles

- Se debe respetar las normativas de instalación vigentes en el país de instalación.
- Los cables deben ser aptos para las temperaturas mínimas y máximas previstas.

Cable de alimentación (incl. el conductor para el borne de tierra interno)

Un cable de instalación estándar resulta suficiente.

Cable de señal

Salida de pulsos /conmutación

Un cable de instalación estándar resulta suficiente.

Cable de conexión para versión remota

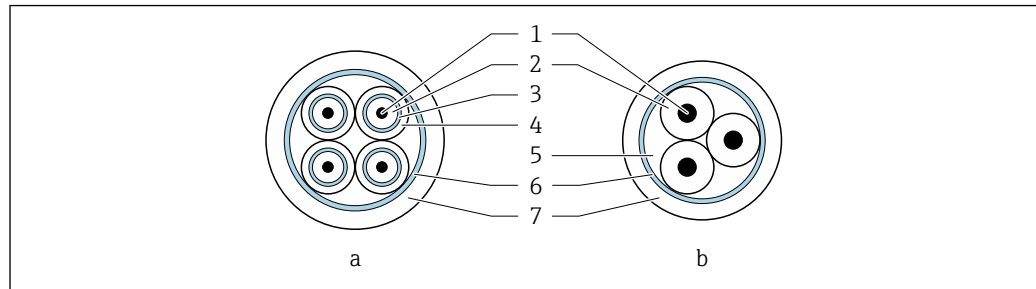
Cable para electrodo

Cable estándar	3 × 0,38 mm ² (20 AWG) con blindaje de cobre trenzado común (ϕ ~9,5 mm (0,37 in)) y cables blindados individuales
Cable para detección de tubería vacía (DTV)	4 × 0,38 mm ² (20 AWG) con blindaje de cobre trenzado común (ϕ ~9,5 mm (0,37 in)) y cables blindados individuales
Resistencia del conductor	≤ 50 Ω/km (0,015 Ω/ft)
Capacitancia: conductor/ blindaje	≤ 420 pF/m (128 pF/ft)
Temperatura de funcionamiento	-25 ... +70 °C (-13 ... +158 °F)

Cable de corriente de la bobina

Cable estándar	3 × 0,75 mm ² (18 AWG) con blindaje de cobre trenzado común (ϕ ~9 mm (0,35 in))
Resistencia del conductor	≤ 37 Ω/km (0,011 Ω/ft)

Capacitancia: conductor/ conductor, blindaje conectado con tierra	≤ 120 pF/m (37 pF/ft)
Temperatura de funcionamiento	-25 ... +70 °C (-13 ... +158 °F)
Tensión de prueba de aislamiento del cable	\leq CA 1433 V rms 50/60 Hz o \geq CC 2026 V



A0029151

7 Sección transversal del cable

- a Cable para electrodo
 b Cable de corriente de la bobina
 1 Hilo
 2 Aislamiento del conductor
 3 Blindaje del conductor
 4 Envoltura del conductor
 5 Refuerzo del conductor
 6 Blindaje del cable
 7 Envoltura externa

Cable de conexión blindado

Deberían utilizarse cables de conexión blindados con trenzado metálico adicional de refuerzo:

- Cuando hay que tender el cable directamente en el suelo
- Cuando existe el riesgo de que sufra mordeduras por roedores
- Si se utiliza el equipo por debajo del grado de protección IP68

Funcionamiento en entornos con interferencias eléctricas intensas

El sistema de medición satisface los requisitos generales de seguridad → 114 y las especificaciones de compatibilidad electromagnética (CEM) → 102.

La puesta a tierra se realiza mediante la borna de tierra que se encuentra para este fin en el interior de la caja de conexiones. La longitud de la parte de blindaje pelada y trenzada del cable conectado con la borna debe ser lo más corta posible.

Se recomienda la selección de un sensor con caja de acero para su uso en la proximidad de líneas de alimentación eléctrica con corrientes intensas.

Diámetro del cable

- Prensaestopas suministrados:
 - Para cable estándar: M20 × 1,5 con cable de ϕ 6 ... 12 mm (0,24 ... 0,47 in)
 - Para cable reforzado: M20 × 1,5 con cable de ϕ 9,5 ... 16 mm (0,37 ... 0,63 in)
- Terminales de resorte (enchufables) para hilos de sección transversal 0,5 ... 2,5 mm² (20 ... 14 AWG)

7.2.2 Herramienta requerida

- Llave dinamométrica
- Para las entradas de cable: utilice una herramienta adecuada
- Pelacables
- Si utiliza cables trenzados: alicates para el terminal de empalme
- Para retirar los cables del terminal: destornillador de hoja plana ≤ 3 mm (0,12 in)

7.2.3 Asignación de terminales, Proline 800 - Advanced

Transmisor

Métodos de conexión disponibles		Posibles opciones para código de producto
Salidas	Fuente de alimentación	
Terminales	Terminales	"Conexión eléctrica" <ul style="list-style-type: none"> ■ Opción A: acoplador M20x1 ■ Opción B: rosca M20x1 ■ Opción C: rosca G 1/2" ■ Opción D: rosca NPT 1/2"

Tensión de alimentación

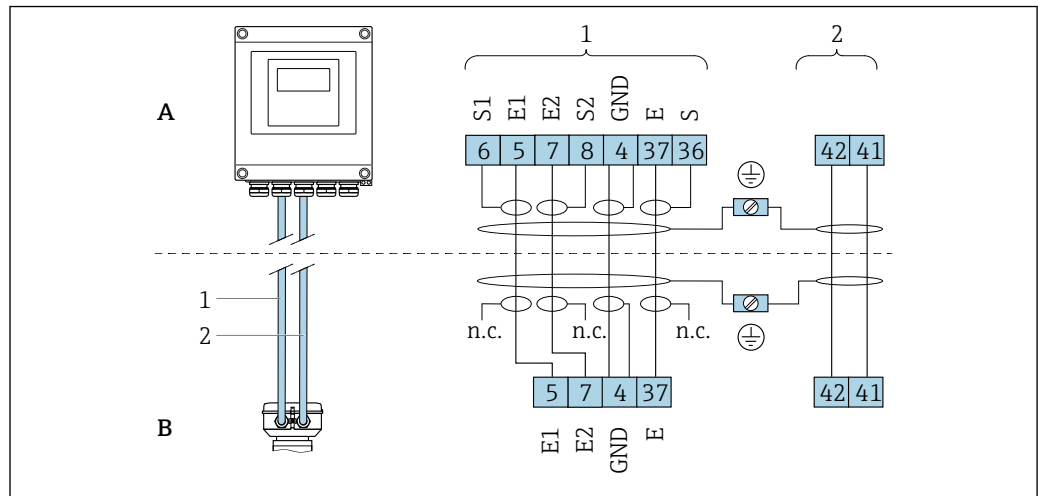
Código de producto para "Fuente de alimentación"	Números de terminal	Tensión del terminal		Rango de frecuencias
Opción K, S	1 (L+/L), 2 (L-/N)	CC 24 V	-20 ... +25 %	-
		CA 100 ... 240 V	-15 ... +10 %	50/60 Hz, ± 3 Hz

Código de pedido para "Salida" y "Entrada"	Números de terminal			
	20	21	22	23
Opción I, K, M, N, P	Salida de pulsos/conmutación 2	Salida de pulsos/conmutación 3	Salida de pulsos/conmutación 1	Potencial de referencia común (COM)

Si también se conecta una entrada de estado, deben asignarse los siguientes terminales, que se encuentran en el segundo bloque de terminales de la placa de E/S:

Código de pedido para "Salida" y "Entrada"	Números de terminal	
	24	25
Opción I, M, P	Entrada de estado del terminal positivo	Entrada de estado del terminal negativo

Versión separada



8 Asignación de terminales en la versión separada

- A Caja del transmisor para montaje en pared
- B Caja de conexiones del sensor
- 1 Cable para electrodo
- 2 Cable de corriente de la bobina
- n.c. Blindajes de cable aislados, no conectados

N.º del terminal y color del cable: 6/5 = marrón; 7/8 = blanco; 4 = verde; 36/37 = amarillo

7.2.4 Apantallamiento y puesta a tierra

Concepto de blindaje y puesta a tierra

1. Mantenga la compatibilidad electromagnética (EMC).
2. Preste atención a las medidas de protección de las personas.
3. Asegúrese de cumplir con las reglamentaciones y normativas de instalación nacionales.
4. Tenga en cuenta las especificaciones del cable → 45.
5. La parte pelada y trenzada del blindaje del cable junto al borne de tierra debe ser lo más corta posible.
6. Apantalle los cables por completo.

Puesta a tierra del blindaje del cable

AVISO

En un sistema sin igualación de potencial, si se conecta el blindaje del cable en más de un punto con tierra, se producen corrientes residuales a la frecuencia de la red.

Esto puede dañar el blindaje del cable del bus.

- ▶ Conecte únicamente un extremo del blindaje del cable de bus con la tierra local o de protección.
- ▶ Aísle el blindaje que quede sin conectar.

Para cumplir con los requisitos de EMC:

1. Asegure que el blindaje del cable se pone a tierra en múltiples puntos con la línea de igualación de potencial.
2. Conecte cada borna local de puesta a tierra con la línea de igualación de potencial.

7.2.5 Requisitos que debe cumplir la unidad de alimentación

Tensión de alimentación

Código de producto "Fuente de alimentación"	Números de terminal	Tensión en los terminales		Rango de frecuencias
Opción K Opción S (unidad de alimentación de gama amplia)	1 (L+/L), 2 (L-/N)	CC 24 V	-20 ... +25 %	-
		CA 100 ... 240 V	-15 ... +10 %	50/60 Hz, ±3 Hz

7.2.6 Preparación del equipo de medición

Realice los pasos en el siguiente orden:

1. Monte el sensor y el transmisor.
2. Caja de conexiones del sensor: conecte el cable de conexión.
3. Transmisor: conecte el cable de conexión.
4. Transmisor: conecte el cable de señalización y el cable para la tensión de alimentación.

AVISO

¡Estanqueidad insuficiente del cabezal!

Se puede comprometer la seguridad en el funcionamiento del equipo de medición.

- ▶ Utilice prensaestopas apropiados que correspondan al grado de protección.

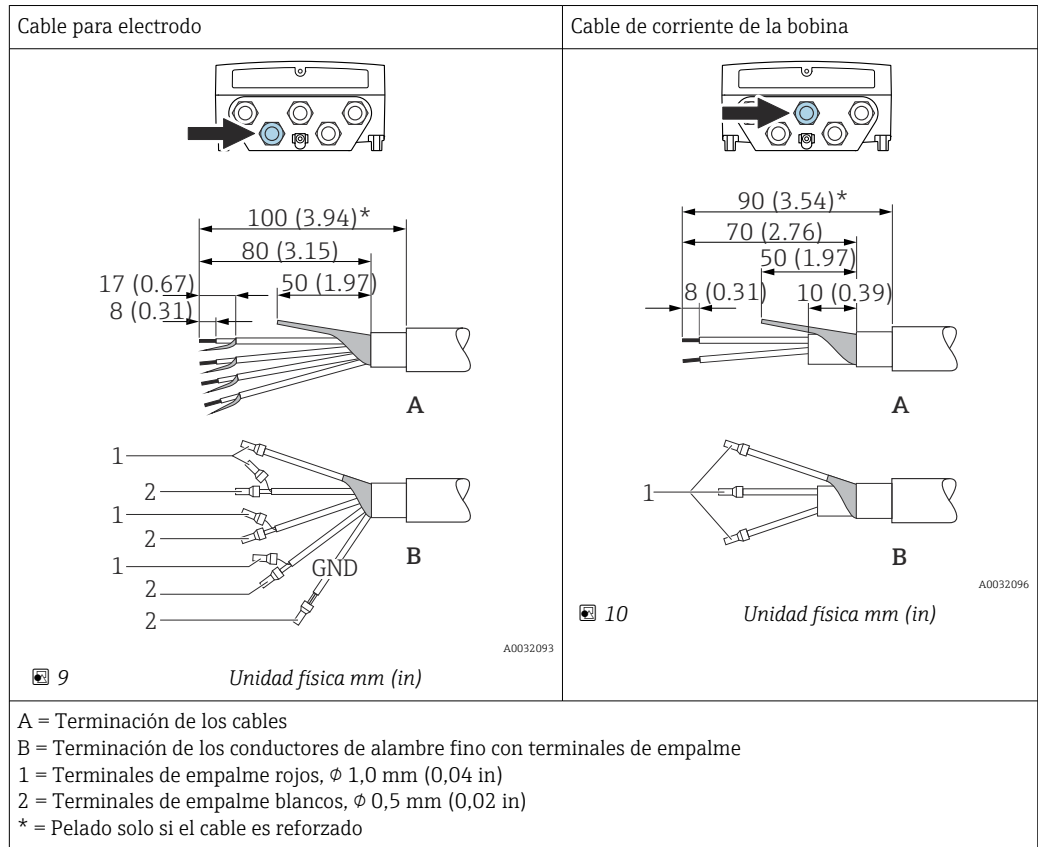
1. Extraiga el conector provisional, si existe.
2. Si el equipo de medición se suministra sin prensaestopas:
Provea por favor prensaestopas apropiados para los cables de conexión.
3. Si el equipo de medición se suministra con prensaestopas:
Respete las exigencias para cables de conexión → 45.

7.2.7 Preparación del cable de conexión para la versión separada

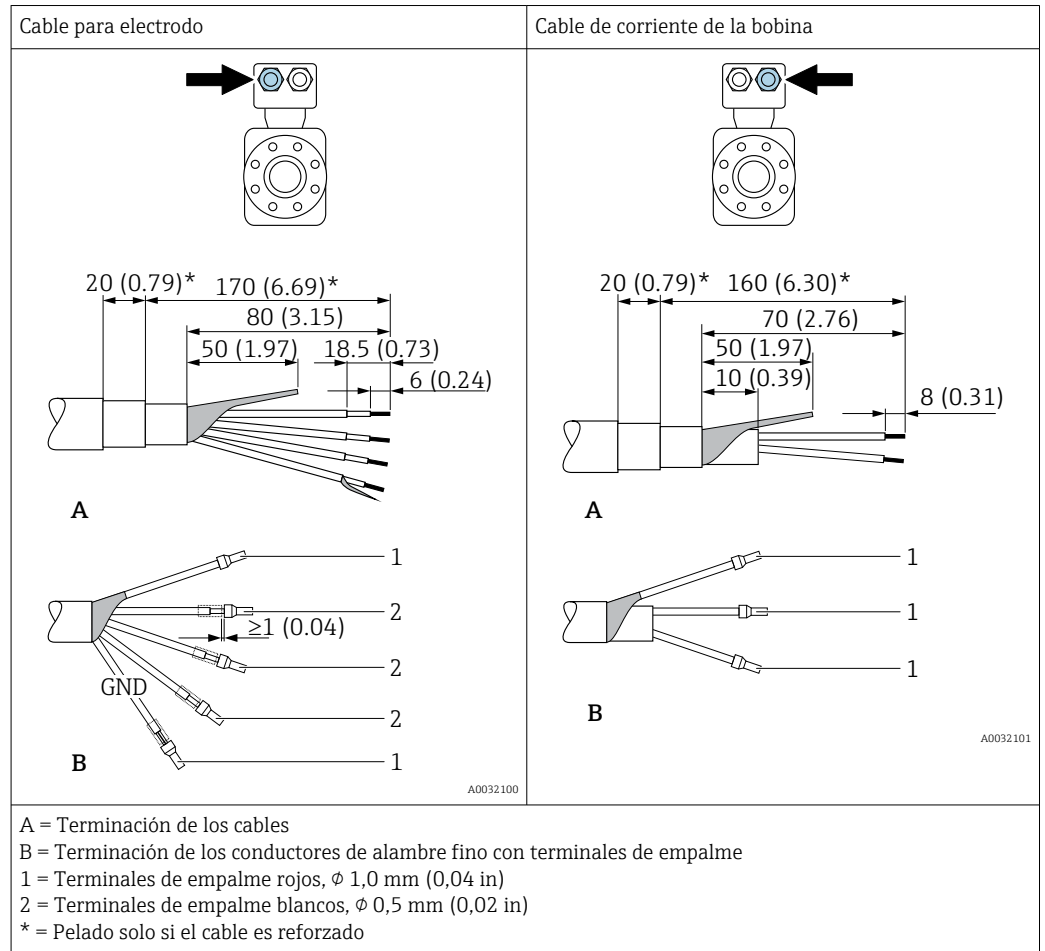
Cuando prepare las terminaciones de los cables de conexión, tenga en cuenta los siguiente:

1. En el caso del cable del electrodo:
Asegúrese de que los terminales de empalme no entren en contacto con el blindaje del conductor por el lado del sensor. Distancia mínima = 1 mm (excepción: cable verde "GND")
2. En el caso del cable de corriente de la bobina:
Al nivel del refuerzo del conductor, aisle uno de los tres hilos del cable. Sólo necesita dos conductores para la conexión.
3. Para cables con conductores de alambre fino (cables trenzados):
Dote los conductores con terminales de empalme.

Transmisor



Sensor



7.3 Conexión del equipo de medición

⚠ ADVERTENCIA

¡Riesgo de descargas eléctricas! ¡Hay componentes con tensiones peligrosas!

- ▶ La tarea de conexión eléctrica debe ser realizada únicamente por personal preparado para ello.
- ▶ Observe las normas de instalación nacionales pertinentes.
- ▶ Cumpla con las normas de seguridad del lugar de trabajo.
- ▶ Tenga en cuenta el esquema de puesta a tierra de la planta.
- ▶ No instale el equipo de medición ni haga ninguna conexión al mismo mientras el equipo esté conectado a una fuente de alimentación.
- ▶ Antes de aplicar la tensión de alimentación, conecte el equipo de medición con tierra de protección.

7.3.1 Conexión de la versión separada

⚠ ADVERTENCIA

Riesgo de daños en los componentes electrónicos

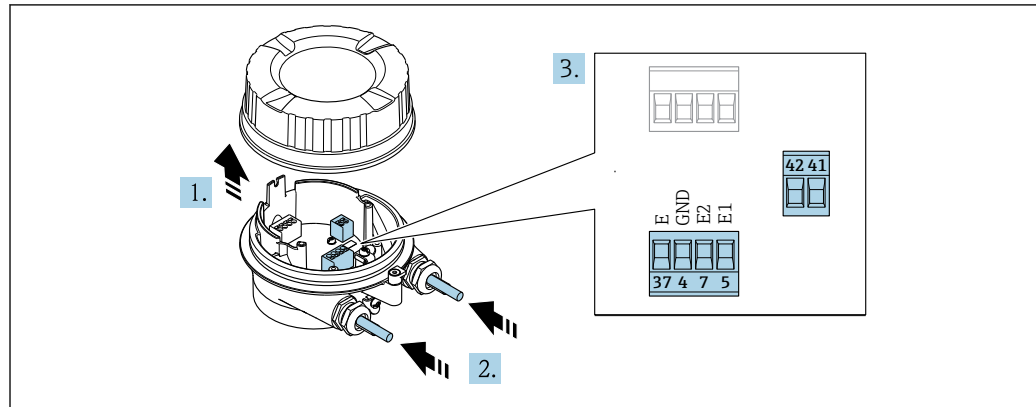
- ▶ Conecte el sensor y el transmisor con la misma compensación de potencial.
- ▶ Conecte el sensor únicamente a un transmisor con el mismo número de serie.
- ▶ Ponga a tierra la caja de conexión del sensor a través del terminal roscado externo.

Se recomienda la siguiente secuencia de pasos para conectar:

1. Monte el sensor y el transmisor.
2. Conecte el cable de conexión de la versión separada.

3. Conecte el transmisor.

Conexión del cable de conexión con la caja de conexión del sensor



11 Sensor: módulo de conexión

1. Afloje el tornillo de bloqueo de la tapa de la caja.
2. Desenrosque y levante la tapa de la caja.
3. **AVISO**

Para prolongaciones del conducto:

- Ponga una junta tórica en el cable y empújela hacia atrás suficientemente. Al insertar el cable, es imprescindible que la junta tórica esté situada fuera de la prolongación del conducto.

Pase el cable por la entrada de cable. Para asegurar un sellado correcto, no retire el anillo obturador de la entrada de cable.

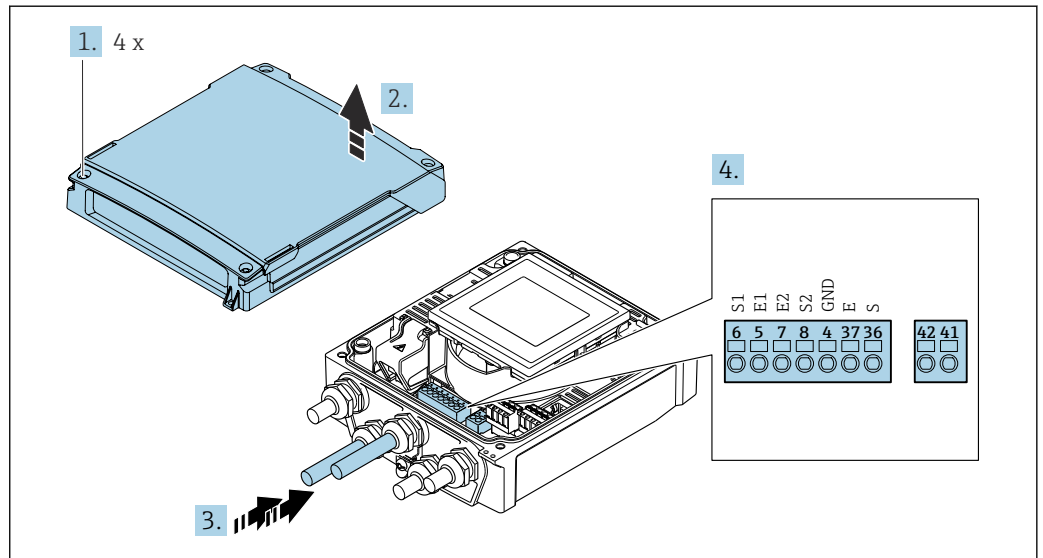
4. Pele el cable y los extremos del cable. Si se trata de cables trenzados, ponga también terminales de empalme. → 49
5. Conecte el cable conforme a la asignación de terminales. → 48
6. Apriete firmemente los prensaestopas.
7. **ADVERTENCIA**

Incumplimiento del grado de protección de la caja debido a su sellado insuficiente

- No utilice ningún lubricante para enroscar el tornillo. Las roscas de la tapa ya están recubiertas de un lubricante seco.

Para volver a montar el sensor, siga los mismos pasos pero en el orden opuesto.

Conexión del cable de conexión al transmisor



A0044280

12 Transmisor: módulo del sistema electrónico principal con terminales

1. Afloje los 4 tornillos de fijación de la tapa de la caja.
2. Abra la tapa de la caja.
3. Pase el cable por la entrada de cable. Para asegurar un sellado correcto, no retire el anillo obturador de la entrada de cable.
4. Pele el cable y los extremos del cable. Si se trata de cables trenzados, ponga también terminales de empalme. → 49
5. Conecte el cable conforme a la asignación de terminales. → 48
6. Apriete firmemente los prensaestopas.
7. **⚠ ADVERTENCIA**

Incumplimiento del grado de protección de la caja debido a su sellado insuficiente

- ▶ No utilice ningún lubricante para enroscar el tornillo.

Monte de nuevo el transmisor en el orden inverso.

7.3.2 Conexión del transmisor

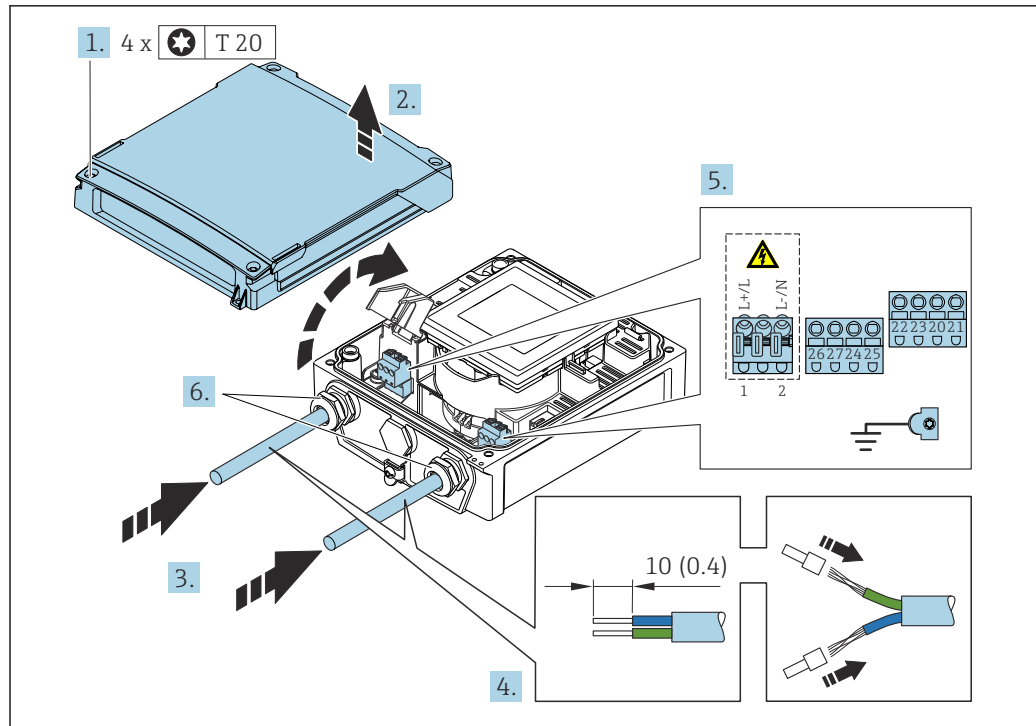
⚠ ADVERTENCIA

Incumplimiento del grado de protección de la caja debido a su sellado insuficiente

- ▶ No utilice ningún lubricante para enroscar el tornillo. Las roscas de la tapa ya están recubiertas de un lubricante seco.

Pares de apriete para caja de plástico

Tornillo de fijación de la tapa de la caja	1,3 Nm
Entrada de cable	4,5 ... 5 Nm
Borne de tierra	2,5 Nm



13 Conexión de la tensión de alimentación

1. Afloje los 4 tornillos de fijación de la tapa de la caja.
2. Abra la tapa de la caja.
3. Pase el cable por la entrada de cable. Para asegurar un sellado correcto, no retire el anillo obturador de la entrada de cable.
4. Pele el cable y los extremos del cable. Si se trata de cables trenzados, ponga también terminales de empalme. → 49
5. Conecte el cable conforme a la asignación de terminales. Para la tensión de alimentación: Abra la cubierta de protección contra descargas.
6. Apriete firmemente los prensaestopas.

Nuevo montaje del transmisor

1. Cierre la cubierta de protección contra descargas.
2. Cierre la cubierta de la caja.
3. **⚠ ADVERTENCIA**

Incumplimiento del grado de protección de la caja debido a su sellado insuficiente

- ▶ No utilice ningún lubricante para enroscar el tornillo.

Apriete los 4 tornillos de fijación de la tapa de la caja.



7.3.3 Aseguramiento de la compensación de potencial

Introducción

La correcta compensación de potencial (conexión equipotencial) es un requisito indispensable para que la medición de flujo sea estable y fiable. Si la compensación de potencial es inadecuada o incorrecta puede dar como resultado un fallo del equipo y suponer un peligro para la seguridad.

Para garantizar una medición correcta y sin problemas es necesario cumplir los requisitos siguientes:

- Se aplica el principio de que el producto, el sensor y el transmisor deben estar al mismo potencial eléctrico.
- Tome en consideración las guías internas de la empresa relativas a la puesta a tierra y los materiales, así como las condiciones de puesta a tierra y de potencial de la tubería.
- Las conexiones necesarias para la compensación de potencial se deben establecer usando un cable de tierra con una sección transversal mínima de 6 mm^2 ($0,0093 \text{ in}^2$) y un terminal de cable.
- En el caso de las versiones remotas del equipo, el borne de tierra del ejemplo siempre hace referencia al sensor y no al transmisor.

 Puede pedir los accesorios, como los cables de tierra y los discos de tierra, directamente a Endress+Hauser →  90

Abreviaturas empleadas

- PE (Protective Earth): potencial en los terminales de tierra de protección del equipo
- P_P (Potential Pipe): potencial de la tubería, medido en las bridas
- P_M (Potential Medium): potencial del producto

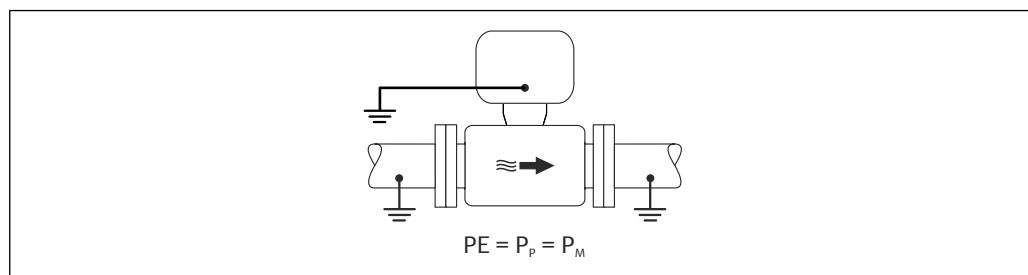
Ejemplos de conexión para situaciones estándar

Tubería de metal sin revestimiento y conectada a tierra

- La compensación de potencial se efectúa a través de la tubería de medición.
- El producto está conectado al potencial de tierra.

Condiciones de inicio:

- Las tuberías están conectadas correctamente a tierra en ambos extremos.
- Las tuberías son conductoras y están al mismo potencial eléctrico que el producto



A0044854

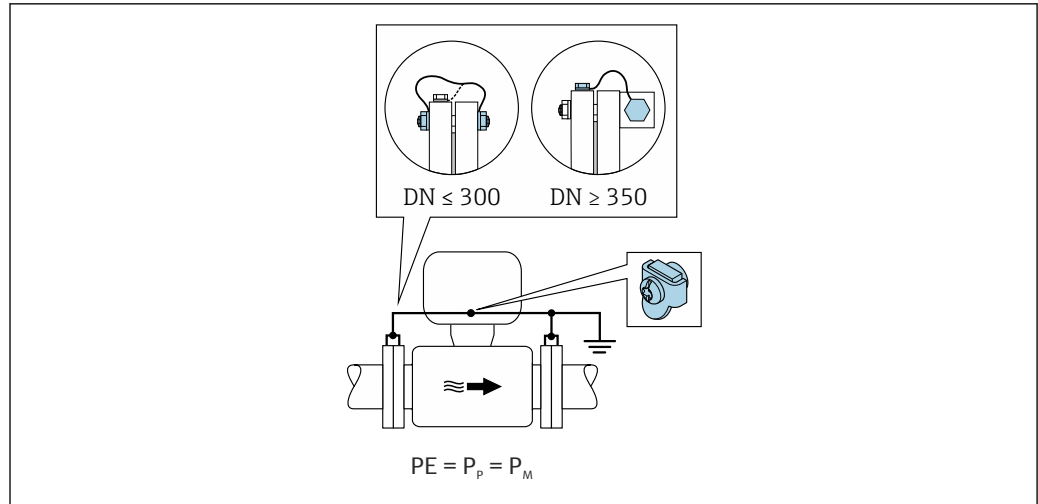
- ▶ Coloque la caja de conexión del transmisor o del sensor al potencial de tierra por medio del borne de tierra proporcionado para este fin.

Tubería de metal sin revestimiento

- La compensación de potencial se efectúa a través del borne de tierra y las bridas de la tubería.
- El producto está conectado al potencial de tierra.

Condiciones de inicio:

- La conexión a tierra de las tuberías no es suficiente.
- Las tuberías son conductoras y están al mismo potencial eléctrico que el producto



A0042089

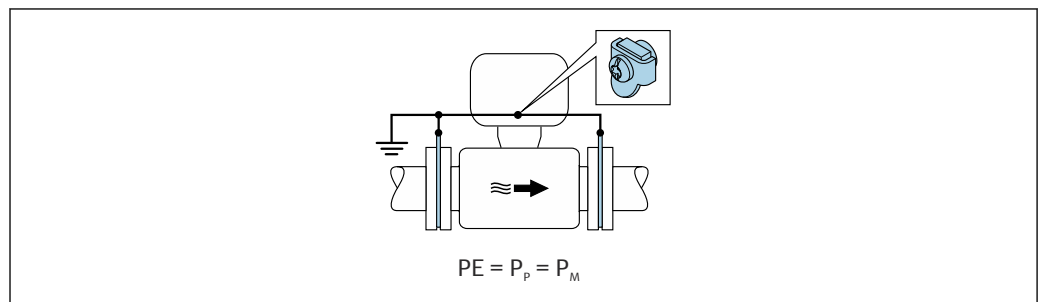
1. Conecte las dos bridas del sensor a la brida de la tubería por medio de un cable de tierra y conéctelas a tierra.
2. Coloque la caja de conexión del transmisor o del sensor al potencial de tierra por medio del borne de tierra proporcionado para este fin.
3. Para $DN \leq 300$ (12"): Monte el cable de tierra directamente sobre el recubrimiento conductor de la brida del sensor con los tornillos de la brida.
4. Para $DN \geq 350$ (14"): Monte el cable de tierra directamente sobre el soporte de metal para el transporte. Tenga en cuenta los pares de apriete de los tornillos: véase el manual de instrucciones abreviado del sensor.

Tubería de plástico o tubería con revestimiento aislante

- la compensación de potencial se efectúa mediante el borne de tierra y los discos de puesta a tierra.
- El producto está conectado al potencial de tierra.

Condiciones de inicio:

- La tubería presenta un efecto aislante.
- No está garantizada una puesta a tierra de baja impedancia para el producto cerca del sensor.
- No puede descartarse la posibilidad de corrientes residuales en el producto.



A0044856

1. conecte los discos de tierra al borne de tierra de la caja de conexión del transmisor o del sensor a través del cable de tierra.
2. Conecte la conexión al potencial de tierra.

Ejemplo de conexión con el potencial del producto distinto del de la tierra de protección

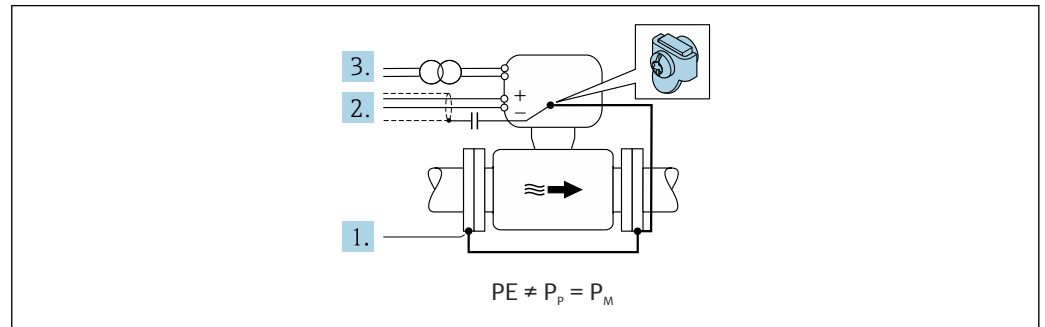
En estos casos la tensión del producto puede diferir de la tensión del equipo.

Tubería metálica no conectada a tierra

El sensor y el transmisor se instalan de modo que queden aislados eléctricamente de la tierra de protección, p. ej., aplicaciones para procesos electrolíticos o sistemas con protección catódica.

Condiciones de inicio:

- Tubería metálica sin revestimiento
- Tuberías con revestimiento conductor de la electricidad

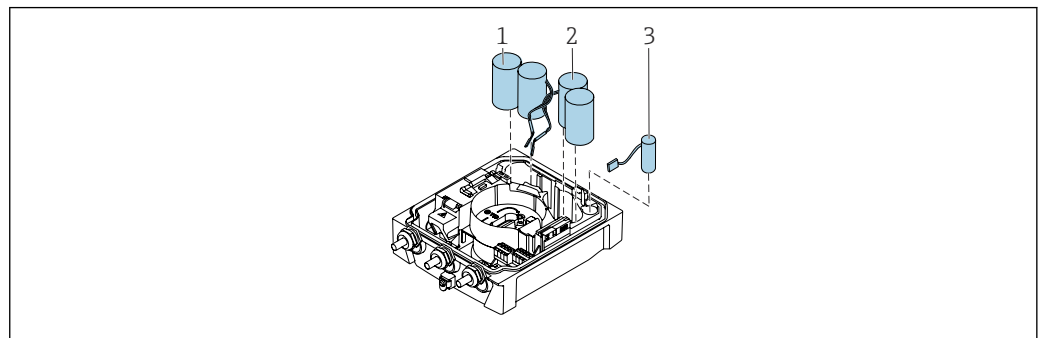


A0042253

1. Conecte las bridas de la tubería y el transmisor por medio del cable de tierra.
2. Haga pasar el apantallamiento de las líneas de señal por un condensador (valor recomendado 1,5 $\mu\text{F}/50\text{ V}$).
3. Equipo conectado a la alimentación de forma que esté en conexión flotante respecto a la tierra de protección (transformador de aislamiento). Esta medida no es necesaria en el caso de una tensión de alimentación de 24 V CC sin tierra de protección (= unidad de alimentación SELV).

7.4 Alimentación mediante conjuntos de baterías, Proline 800 Advanced

7.4.1 Disposición del conjunto de baterías



A0043704

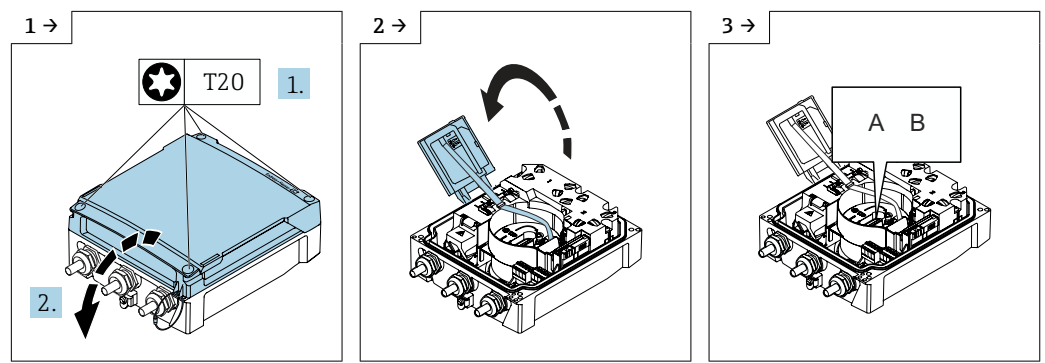
- 1 Conjunto de baterías 1
- 2 Conjunto de baterías 2
- 3 Condensador tampón

7.4.2 Inserción y conexión de condensadores tampón y conjuntos de baterías

i El equipo se entrega con las baterías ya instaladas, o bien estas se incluyen por separado, según las normativas y directrices nacionales. Si las baterías están insertadas y conectadas en el momento de la entrega, para hacer funcionar el equipo es importante asegurarse de que el interruptor "B" está en "ON" y el cable de cinta está conectado al módulo electrónico.

i El equipo se pone en marcha una vez conectado el condensador tampón. Al cabo de 15 segundos aparece un valor medido en el indicador.

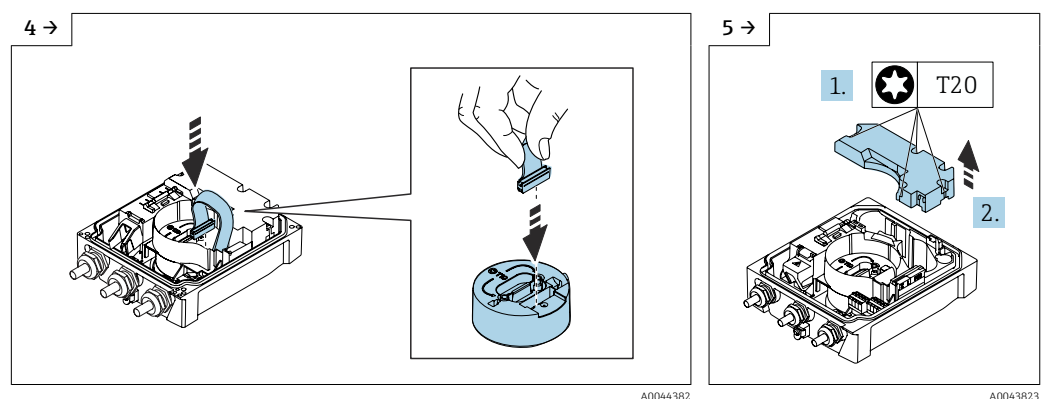
i Conecte los conjuntos de baterías inmediatamente después de conectar el condensador amortiguador.



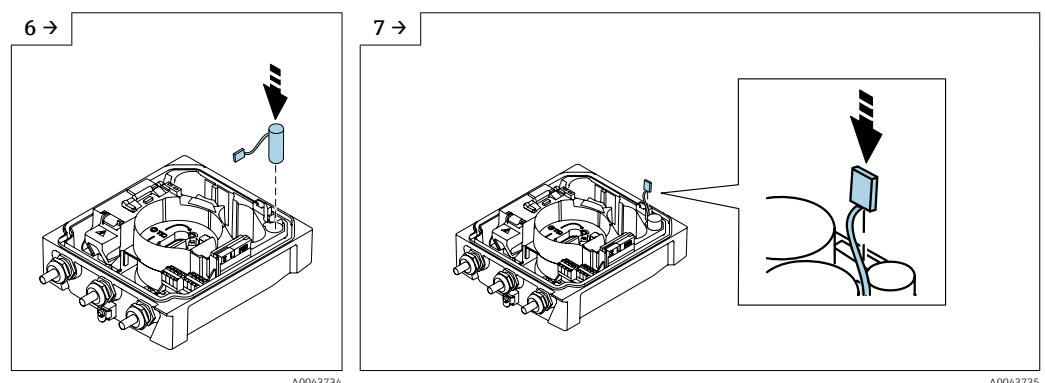
► Abra la cubierta del compartimento de conexiones.

► Abra el módulo indicador.

► Ponga el interruptor "B" en "ON".

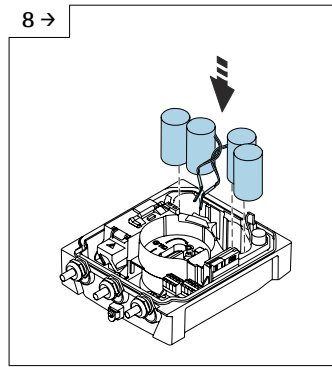


► Retire la cubierta del conjunto de baterías.



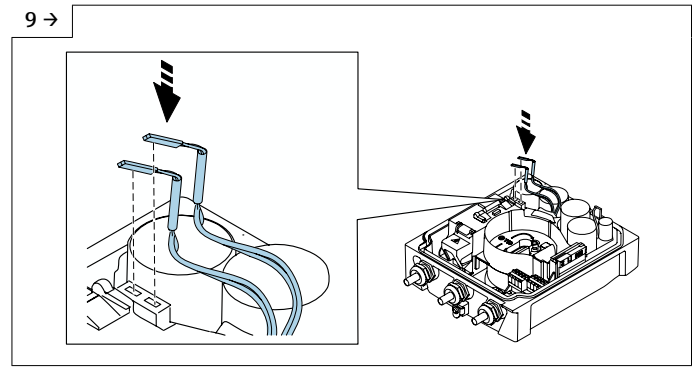
► Inserte el condensador tampón.

► Conecte el condensador tampón en el conector 3.



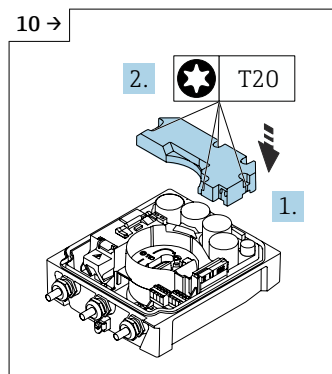
A0043732

- ▶ Inserte los conjuntos de baterías 1 y 2.



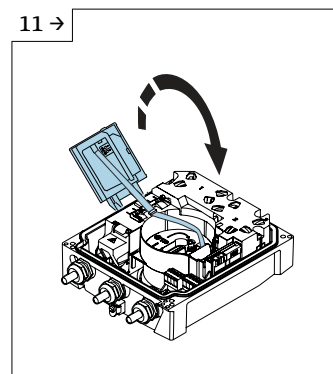
A0043733

- ▶ Enchufe el conector del conjunto de baterías 1 en el conector 1.
- ▶ Enchufe el conector del conjunto de baterías 2 en el conector 2.
- ▶ El equipo se enciende.
- ▶ Al cabo de 15 segundos aparece un valor medido en el indicador.



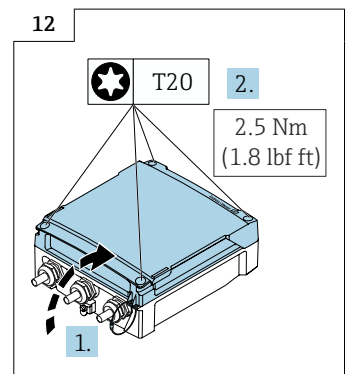
A0043736

- ▶ Monte la cubierta del conjunto de baterías.



A0043737

- ▶ Cierre el módulo indicador.

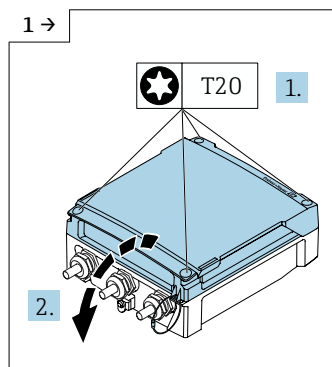


A0042855

- ▶ Cierre la cubierta del compartimento de conexiones.

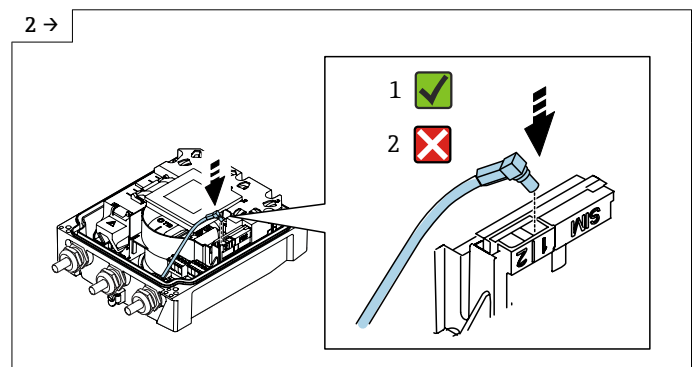
7.5 Conexión de la antena de telefonía móvil

i Si la señal es demasiado débil, monte la antena externa de telefonía móvil en un lugar apartado.



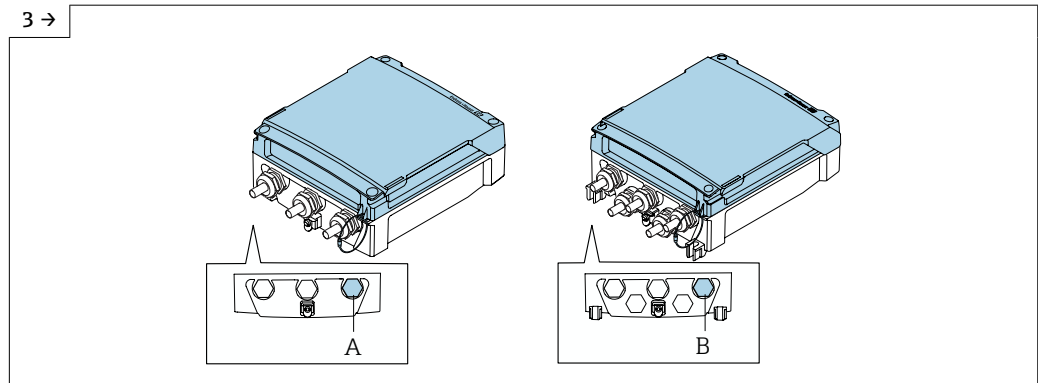
A0042838

- ▶ Abra la cubierta del compartimento de conexiones.



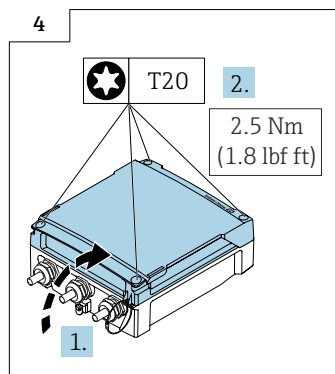
A0044338

- ▶ Enchufe el conector de la antena.



A0044324

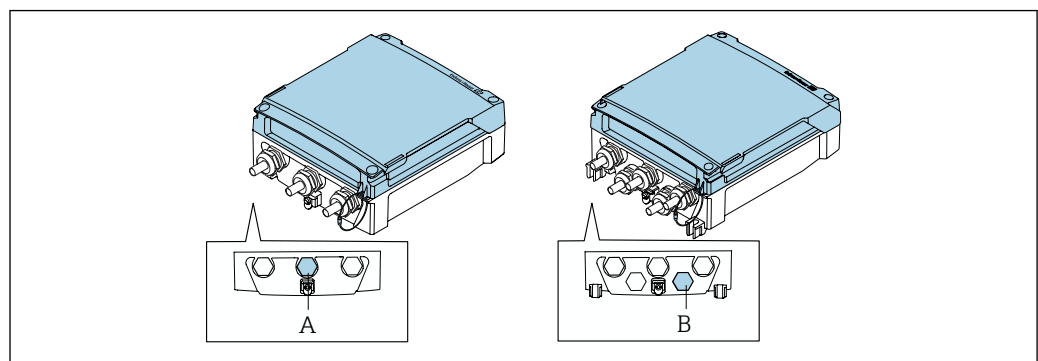
- ▶ Guíe el cable de la antena de telefonía móvil a través del prensaestopas indicado.
- ▶ Conecte el cable de la antena de telefonía móvil con el cable del conector de la antena.



A0042855

- ▶ Cierre la cubierta del compartimento de conexiones.

7.6 Conexión del sensor de presión, Proline 800 - Advanced



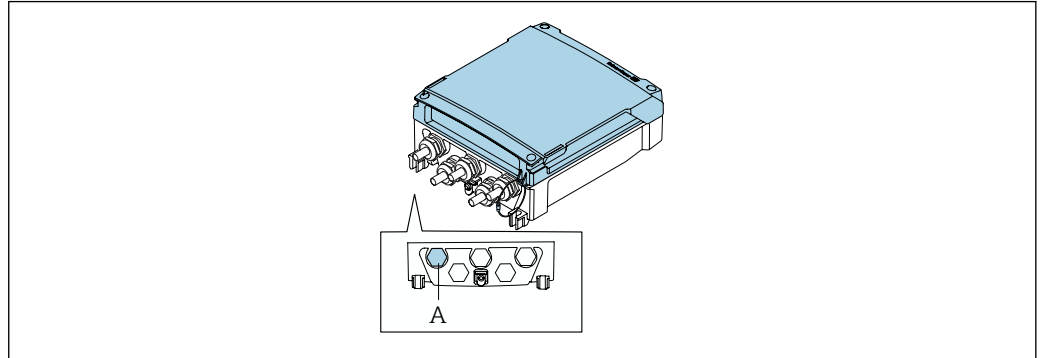
A0044314

- A Conector para el sensor de presión en la caja del transmisor compacto
- B Conector para el sensor de presión en la caja del transmisor remoto

- ▶ Conecte el sensor de presión al conector indicado.

7.7 Alimentación mediante conjunto de baterías externo, Proline 800 Advanced

7.7.1 Conexión del conjunto de baterías externo



A0044313

A Conector para el conjunto de baterías externo

- ▶ Conecte el conjunto de baterías externo al conector indicado.

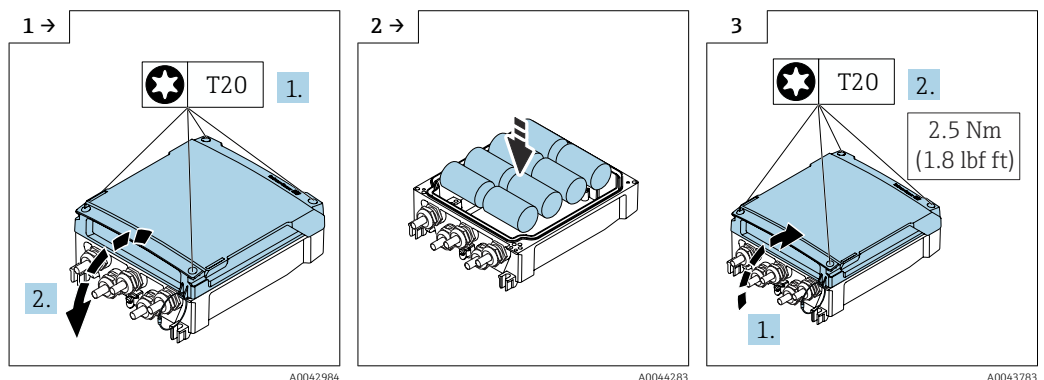
7.7.2 Inserción de baterías en el conjunto de baterías externo

⚠ ADVERTENCIA

Si no se manipulan correctamente, las baterías pueden explotar.

- ▶ No recargue las baterías.
- ▶ No abra las baterías.
- ▶ No exponga las baterías a llamas vivas.

i Tenga en cuenta el rango de temperatura especificado para las baterías.



A0042984

A0044283

A0043783

- ▶ Abra la cubierta del compartimento de conexiones.

- ▶ Inserte baterías nuevas.

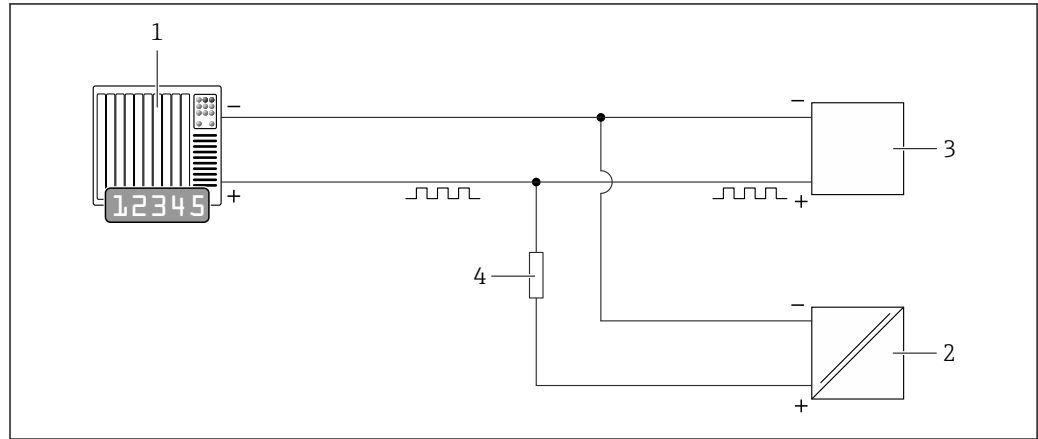
- ▶ Cierre la cubierta del compartimento de conexiones.

i El equipo no muestra la capacidad restante de las baterías externas. El valor mostrado en el indicador hace referencia exclusivamente a las baterías colocadas internamente. Si se conectan baterías internas y externas, se utilizan primero las baterías externas y luego las internas.

7.8 Instrucciones de conexión especiales

7.8.1 Ejemplos de conexión

Salida de pulsos



A0044387

14 Ejemplo de conexión para salida de pulsos (pasiva)

- 1 Sistema de automatización con entrada de pulsos (p. ej., PLC)
- 2 Alimentación CC externa (p. ej., 24 VCC)
- 3 Entrada de pulsos de colector abierto del transmisor: Tenga en cuenta los valores de entrada → 94
- 4 Resistencia de polarización (p. ej., 10 kOhm)

7.9 Aseguramiento del grado de protección

7.9.1 Grado de protección IP68, envoltorio tipo 6P, con opción "Encaps. específico", Proline 800 Advanced (versión separada)

Según la versión, el sensor satisface todos los requisitos de la protección IP68, envoltorio tipo 6P y se puede usar como una versión separada del equipo. → 29

El grado de protección del transmisor siempre es solo IP66/67, envoltorio tipo 4X, por lo que el transmisor se debe tratar de manera consecuente → 62.

Para garantizar la protección IP68, envoltorio tipo 6P para las opciones "Encaps. específico", tras la conexión eléctrica lleve a cabo los pasos siguientes:

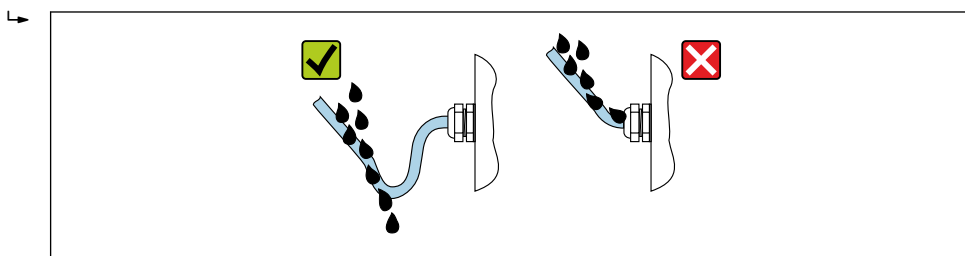
1. Apriete fuertemente los prensaestopas (par de apriete: 2 a 3,5 Nm) hasta que no exista espacio de separación entre el fondo de la tapa y la superficie de soporte de la caja.
2. Apriete firmemente la tuerca de unión de los prensaestopas.
3. Encapsule la caja para montaje en campo con un compuesto de encapsulamiento.
4. Revise las juntas de la caja para ver si están limpias y bien colocadas. Seque, limpie o sustituya las juntas en caso necesario.
5. Apriete todos los tornillos de la caja y de las tapas (par de apriete: 20 a 30 Nm).

7.9.2 Grado de protección IP66/67, envoltorio tipo 4X, Proline 800 Advanced

El equipo de medición satisface todos los requisitos del grado de protección IP66/67, envoltorio tipo 4X.

Para garantizar la protección IP66/67, envolvente tipo 4X, tras la conexión eléctrica lleve a cabo los pasos siguientes:

1. Revise las juntas de la caja para ver si están limpias y bien colocadas. Seque, limpie o sustituya las juntas en caso necesario.
2. Apriete todos los tornillos de la caja y las tapas.
3. Apriete firmemente los prensaestopas.
4. Para asegurar que la humedad no penetre en la entrada de cables, disponga el cable de modo que quede girado hacia abajo ("trampa antiagua").



A0029276

5. Inserte tapones ciegos (correspondientes al grado de protección de la caja) en las entradas de cable que estén en desuso.

AVISO

Los tapones ciegos estándar que se usan para el transporte no presentan el grado de protección apropiado y pueden llegar a provocar daños en el equipo.

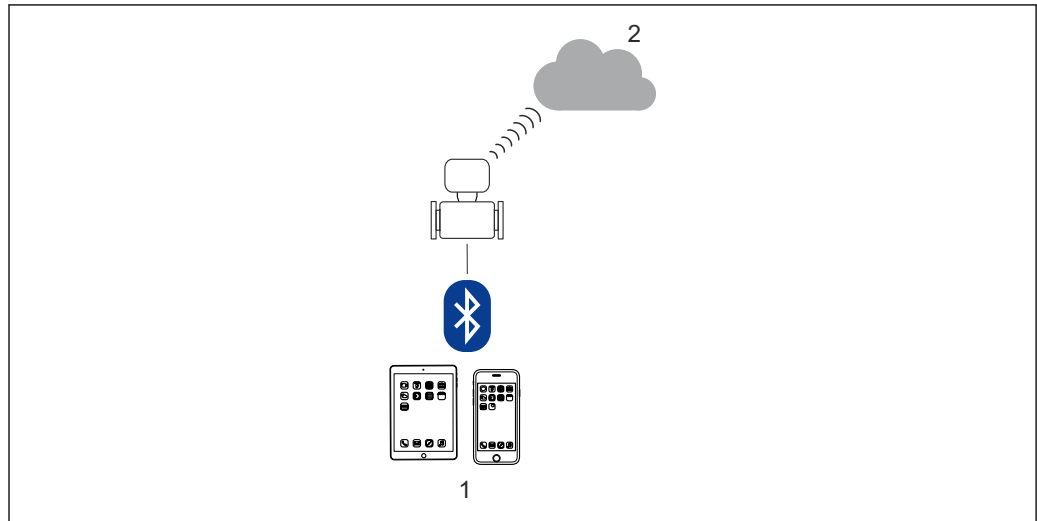
- Use tapones ciegos adecuados que se correspondan con el grado de protección.

7.10 Comprobaciones tras la conexión

¿El equipo o los cables están indemnes (inspección visual)?	<input type="checkbox"/>
¿Los cables usados cumplen los requisitos?	<input type="checkbox"/>
¿Los cables instalados están libres de tensiones?	<input type="checkbox"/>
¿Se han instalado todos los prensaestopas dejándolos bien apretados y estancos? ¿Recorrido de los cables con "trampa antiagua" → 62?	<input type="checkbox"/>
Solo para la versión remota: ¿Se ha conectado el sensor con el transmisor apropiado? Compruebe el número de serie indicado en la placa de identificación del sensor y del transmisor.	<input type="checkbox"/>
¿La tensión de alimentación satisface las especificaciones que se indican en la placa de identificación del transmisor?	<input type="checkbox"/>
¿La asignación de terminales es correcta ?	<input type="checkbox"/>
¿La asignación de terminales o la asignación de pines del equipo en el conector es correcta?	<input type="checkbox"/>
¿La antena de la red celular está conectada correctamente?	<input type="checkbox"/>
¿La señal es suficientemente intensa para conectarse a una red de telefonía móvil?	<input type="checkbox"/>
¿Las baterías están instaladas y fijadas correctamente?	<input type="checkbox"/>
¿Los microinterruptores están en la posición correcta?	<input type="checkbox"/>
Cuando hay tensión de alimentación, ¿aparecen valores en el módulo indicador? Si la alimentación se suministra exclusivamente por medio de la batería: ¿Aparece información en el módulo indicador cuando se toca este?	<input type="checkbox"/>
¿La compensación de potencial está establecida correctamente → 54?	<input type="checkbox"/>
¿Están instaladas todas las tapas de la caja y los tornillos apretados con el par de apriete correcto?	<input type="checkbox"/>

8 Opciones de configuración

8.1 Visión general de las opciones de configuración



- 1 Smartphone/tableta (a través de SmartBlue)
2 Netilion/OPC-UA (mediante radiotelefonía móvil)

i Para aplicaciones de Custody Transfer (facturación), su funcionamiento está restringido cuando ya se ha sellado el equipo o puesto en circulación.

8.2 Acceso al menú de configuración a través de la SmartBlue App

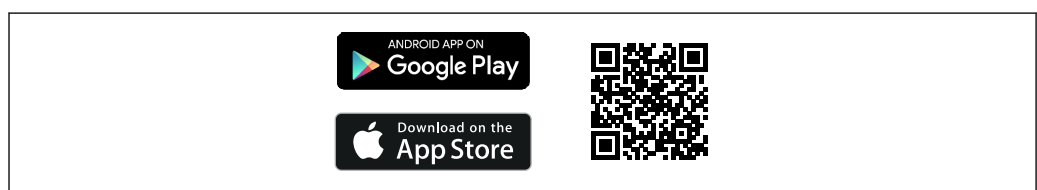
El equipo se puede operar y configurar a través de la aplicación SmartBlue. En este caso, la conexión se establece mediante la interfaz de tecnología inalámbrica Bluetooth®.

Funciones compatibles


- Selección del equipo en la lista actualizada de equipos y acceso al equipo (inicio de sesión)
- Configuración del equipo
- Acceso a valores medidos, estado del equipo e información de diagnóstico
- Lectura del equipo registrador de datos
- Gestión del certificado
- Actualización del software del equipo
- Informe Heartbeat
- Informe de parámetros

La aplicación SmartBlue se puede descargar gratuitamente para dispositivos Android (Google Playstore) e iOS (iTunes Apple Store): *Endress+Hauser SmartBlue*


Directamente a la aplicación con el código QR:



Descarga de la aplicación SmartBlue:

1. Instale e inicie la aplicación SmartBlue.
 - ↳ Aparecerá una lista actualizada con todos los equipos disponibles. La lista muestra los equipos con el nombre de etiqueta configurado. El ajuste predeterminado de la etiqueta (TAG) del equipo es **EH_5W8C_XXYYZZ** (XXYYZZ = los 6 primeros caracteres del número de serie del equipo).
 2. Para equipos Android, active la función de posicionamiento GPS (no es necesario para equipos con IOS)
 3. Seleccione el equipo en la lista actualizada.
 - ↳ Se abrirá el cuadro de diálogo de inicio de sesión.
-  ■ Por motivos de ahorro de energía, si el equipo no está alimentado por una fuente de alimentación solo permanece visible en la lista actualizada durante 10 segundos cada minuto.
- El equipo aparece de inmediato en la lista actualizada si se toca durante 5 segundos el indicador local.
- El equipo que presenta la mayor intensidad de señal aparece en la primera posición de la lista actualizada.

Inicio de sesión:

4. Introduzca el nombre de usuario: **admin**
 5. Introduzca la contraseña inicial: número de serie del equipo (preste atención al uso de mayúsculas y minúsculas).
 - ↳ Cuando accede por primera vez, se muestra un mensaje que le recomienda que cambie la contraseña.
 6. Confirme la entrada.
 - ↳ Se abrirá el menú principal.
 7. Opcional: Cambiar contraseña de Bluetooth®: Sistema → Conectividad → Configuración de Bluetooth → Cambiar contraseña de Bluetooth
-  Ha olvidado su contraseña: póngase en contacto con el personal de servicios de Endress+Hauser.

9 Integración en el sistema

9.1 Visión general de los ficheros de descripción del equipo

9.1.1 Datos de la versión actual para el equipo

 Para una visión general de las diferentes versiones de firmware para el equipo
→  82



9.1.2 Software de configuración

En la tabla siguiente se indican los ficheros descriptores de dispositivo apropiados para las distintas herramientas de configuración, incluyendo indicaciones sobre dónde pueden obtenerse dichos ficheros.

Aplicación SmartBlue	   <p style="text-align: right;">A0033202</p>
DeviceCare	<ul style="list-style-type: none"> ▪ www.endress.com → Zona de descargas ▪ CD-ROM (póngase en contacto con Endress+Hauser) ▪ DVD (póngase en contacto con Endress+Hauser)



9.2 Establecimiento de una conexión Netilion

 Solo con el código de pedido para "Salida; Entrada", opción P "Radiotelefonía móvil"

 Para obtener información detallada sobre el "Establecimiento de una conexión Netilion", véase la documentación especial "Guía de referencia rápida". →  116

9.3 Establecimiento de una conexión OPC-UA



 Solo con el código de pedido correspondiente a "Entrada; salida", opción P "Radiotelefonía móvil"

 Para obtener información detallada sobre el "Establecimiento de una conexión OPC-UA", véase la documentación especial "OPC-UA". →  116

10 Puesta en marcha

10.1 Comprobación tras el montaje y la conexión



Antes de poner en marcha el equipo:

- ▶ Compruebe que se han realizado correctamente las comprobaciones tras la conexión y la instalación.
- Lista de comprobación de "Comprobaciones tras el montaje" →  43
- Lista de comprobaciones para las "Comprobaciones tras la conexión" →  63



10.2 Pasos preparatorios

El equipo solo se puede hacer funcionar a través de la aplicación SmartBlue.

10.2.1 Instale la aplicación SmartBlue

 Descargue la aplicación SmartBlue →  64

10.2.2 Conecte la aplicación SmartBlue al equipo

 Inicio de sesión →  65

10.3 Configuración del equipo de medición

Complete este asistente para poner en marcha el dispositivo.

Para cada parámetro, ingrese el valor apropiado o seleccione la opción apropiada.

NOTA



Si sale del asistente antes de completar todos los parámetros requeridos, el dispositivo puede entrar en un estado no definido.

En este caso, se recomienda restablecer la configuración predeterminada.

1. Abra la Menú **Guía**.
2. Inicie la Asistente **Puesta en marcha**.
3. Siga las instrucciones de la **aplicación SmartBlue**.
 - ↳ La configuración ha terminado.

10.4 Protección de los ajustes contra el acceso no autorizado

Dispone de las siguientes opciones para proteger la configuración del equipo de medición contra modificaciones involuntarias tras la puesta en marcha:

- Protección contra escritura mediante código de acceso →  67
- Protección contra escritura mediante interruptor de protección contra escritura →  12

10.4.1 Protección contra escritura mediante código de acceso

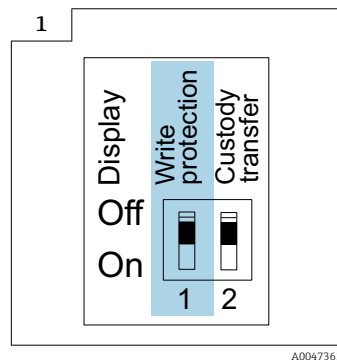
Los efectos del código de acceso específico de usuario son los siguientes:

A través de la aplicación SmartBlue, los parámetros de configuración del equipo de medición están protegidos contra escritura y sus valores ya no se pueden modificar.

Definición del código de acceso a través de la aplicación SmartBlue

1. Abra el Menú **Sistema**.
 2. Abra la Submenú **Gestión de usuarios**.
 3. Abra Asistente **Definir código de acceso**.
 4. Defina el código de acceso (secuencia de hasta 4 números).
 - ↳ Los parámetros están protegidos contra escritura.
- i** ■ Si la protección contra escritura de los parámetros se activa por medio de un código de acceso, la única manera de desactivarla es también con ese mismo código de acceso.
- El rol de usuario con el que el usuario ha iniciado la sesión actual se indica en el Parámetro **Estado de acceso**. Ruta de navegación: Sistema → Gestión de usuarios → Estado de acceso

10.4.2 Protección contra escritura mediante interruptor de protección contra escritura



- ▶ **i** En la placa de identificación de la conexión, situada en la cubierta del compartimento de conexiones, se proporciona información sobre el interruptor de protección contra escritura.

A diferencia de la protección contra escritura por medio de un código de acceso específico de usuario, esto permite bloquear el acceso de escritura a todo el menú de configuración.

Los valores de los parámetros ahora solo se pueden leer y ya no se pueden editar.

Los parámetros siguientes siempre se pueden modificar, aunque la protección contra escritura de los parámetros esté activada:

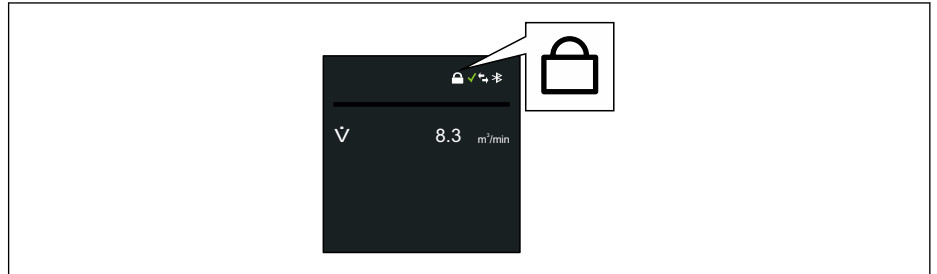
- Introducir código de acceso
- Contraste del visualizador
- Client ID

1. Afloje los 4 tornillos de bloqueo de la tapa del cabezal y ábrala.

2. Ponga el interruptor de protección contra escritura (WP) del módulo indicador en la posición **ON**.

↳ La protección contra escritura por hardware está habilitada.
En el Parámetro **Estado bloqueo** se muestra la Opción **Protección de escritura hardware**.

En la cabecera del indicador local aparece el símbolo .




A0044218

3. **⚠ ADVERTENCIA**

Par de apriete excesivo para los tornillos de fijación.

Riesgo de dañar el material plástico del transmisor.

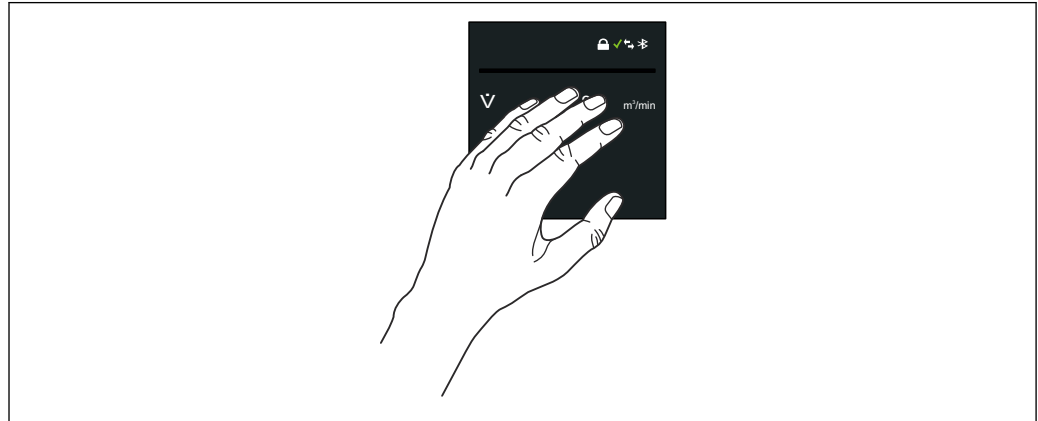
- ▶ Apriete los tornillos de fijación con el par de apriete →  32.

Monte de nuevo el transmisor en el orden inverso.

11 Configuración

11.1 Wake on Touch

Si toca la pantalla durante 5 segundos, el equipo muestra valores medidos e información de estado.



A0043867



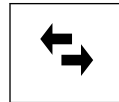
Estado bloqueo

El equipo está bloqueado por hardware.



Bluetooth

El funcionamiento de Bluetooth está habilitado.



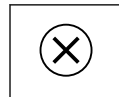
Comunicación del equipo

La comunicación del equipo está habilitada.



Intensidad de señal recibida (radiotelefonía móvil)

Muestra la intensidad de la señal recibida.



Fallo

- Se ha producido un error de equipo.
- La señal de salida ya no es válida.



Requiere mantenimiento

- Requiere mantenimiento.
- La señal de salida sigue siendo válida.



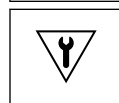
Fuera de especificación

- El equipo se está haciendo funcionar fuera de los límites de las especificaciones técnicas, p. ej., fuera del rango de temperatura del proceso.
- Se hace funcionar el equipo fuera de la configuración efectuada por el usuario, p. ej., caudal máximo.



Diagnóstico habilitado

La señal de salida es válida.





Comprobación de funciones

- El equipo está en el modo de servicio, p. ej., durante una simulación.
- La señal de salida no es válida temporalmente.

11.2 Adaptación del equipo de medición a las condiciones del proceso

Para ello, los usuarios pueden elegir los menús siguientes:

- Guía
- Aplicación

 Información detallada sobre la "Menú **Guía**" y la "Menú **Aplicación**": Parámetros del equipo →  115

11.3 Reiniciar (resetear) un totalizador



Navegación

Menú "Aplicación" → Totalizadores → Manejo del totalizador → Resetear todos los totalizadores

Visión general de los parámetros con una breve descripción

Parámetro	Descripción	Selección
Resetear todos los totalizadores	Resetear todos los totalizadores a 0 e iniciar.	<ul style="list-style-type: none"> ■ Cancelar ■ Resetear + Iniciar

11.4 Deshabilitación de la interfaz Bluetooth

 La deshabilitación de la interfaz solo se puede deshacer usando Wake on Touch →  70.

Navegación

Menú "Sistema" → Conectividad → Configuración Bluetooth → Bluetooth

Visión general de los parámetros con una breve descripción

Parámetro	Descripción	Selección
Bluetooth	Activar o desactivar Bluetooth.	<ul style="list-style-type: none"> ■ Activar ■ En contacto ■ No disponible *



* La visibilidad depende de las opciones en el código o de los ajustes en el instrumento

11.5 Habilitación de la opción de software

11.5.1 Submenú "Configuración de software"

Navegación

Menú "Sistema" → Configuración de software

▶ Configuración de software	
Activar opciones de software	→  72
Opción de software sinopsis autorizada	→  72

Visión general de los parámetros con una breve descripción

Parámetro	Descripción	Entrada de usuario / Indicación
Activar opciones de software	Entre el código del paquete de la aplicación o el código de otra funcionalidad pedida para habilitarlo.	Entero positivo
Opción de software sinopsis autorizada	Muestra todas las opciones de software habilitadas.	<ul style="list-style-type: none"> ▪ Registrador de datos extendido ▪ HistoROM extendido ▪ Heartbeat Verification ▪ Custody transfer ▪ Heartbeat Monitoring

11.6 Actualización del firmware

Están disponibles las actualizaciones del firmware en el área de descargas del sitio web de Endress+Hauser: www.endress.com → Descargas

Especifique los siguientes detalles para "Driver del equipo":


- Tipo: "Archivo flash de firmware"
- Raíz del producto: "5W8C"
- Comunicación del proceso: "Modbus RS485"
- Tipo de equipo: "0x6463 (Promag 800)"
- Seleccione la versión del equipo
- Inicie la búsqueda

1. Extraiga el archivo ZIP.
2. Guarde el "Archivo flash del firmware" extraído en el equipo móvil.
 - ↳ iOS: Archivos → SmartBlue → UpdatePackages
 - Android: Memoria interna → SmartBlue → Firmware
3. Conéctese al equipo de medición mediante la aplicación SmartBlue.
4. En la aplicación SmartBlue, abra: Sistema → Configuración del software → Actualización del firmware.
5. Espere hasta que se ha cargado el firmware.
6. Inicie la actualización del firmware y deje que se ejecute hasta el final.
7. Espere hasta que se reinicie el equipo de medición.

El nuevo firmware se ha instalado correctamente.

11.7 Comprobación, verificación o calibración del equipo de medición

Para comprobar, verificar o calibrar el equipo de medición es preciso ajustarlo de la manera siguiente.

 En el caso de equipos con una fuente de alimentación que se hagan funcionar con alimentación externa, el intervalo de medición se ajusta automáticamente al valor mínimo.

1. Conéctese al equipo de medición mediante la aplicación SmartBlue.
2. En la aplicación SmartBlue: Aplicación → Sensor → Ajuste del sensor → Abrir valor de intervalo de medición.
3. Ajuste el valor a 0,25 s.
 - ↳ De este modo se minimizan los tiempos de medición necesarios en el banco de calibración.
4. Una vez completadas las mediciones, el intervalo de medición se debe reajustar a 15 s (ajuste de fábrica) para preservar la duración de la batería.

12 Diagnósticos y localización y resolución de fallos

12.1 Localización y resolución de fallos en general

Para el indicador local

Fallo	Causas posibles	Remedio
El indicador local permanece oscuro durante más de 5 segundos después de tocarlo.	La tensión de alimentación no concuerda con la tensión especificada en la placa de identificación.	Aplique la tensión de alimentación correcta → 53.
	Polaridad incorrecta de la tensión de alimentación.	Invierta la polaridad de la tensión de alimentación.
	Los cables de conexión no están conectados correctamente.	Compruebe la conexión del cable y corrijala en caso necesario.
	No hay ningún conjunto de baterías insertado o conectado. No hay ningún condensador tampón insertado o conectado.	Inserte o conecte un conjunto de baterías. Inserte o conecte un condensador tampón.
	El equipo no recibe alimentación de la red de suministro eléctrico.	Toque el indicador durante 5 segundos → 70.

Para las señales de salida

Error	Causas posibles	Medida correctiva
Señal de salida fuera del rango válido	El módulo de la electrónica principal es defectuoso.	Pida una pieza de repuesto → 88.
El equipo muestra el valor correcto en el indicador local, pero la señal de salida es incorrecta aunque está dentro del rango válido.	Error de configuración de parámetros	Compruebe y ajuste la configuración del parámetro.
El equipo no mide correctamente.	Error de configuración o el equipo funciona fuera de los rangos de aplicación.	1. Revise y corrija la configuración de los parámetros. 2. Observe los valores de alarma especificados en "Datos técnicos".
El equipo de medición no está en la lista actualizada del smartphone o de la tableta	Comunicación Bluetooth por contacto	1. Compruebe si el logotipo de Bluetooth es visible en el indicador local o no. 2. Toque el indicador durante 5 segundos para que se muestre un valor medido.
El equipo no responde a través de la aplicación SmartBlue	No hay conexión por Bluetooth	Active la función de Bluetooth en un smartphone o tablet. El equipo ya está conectado a otro smartphone/tablet.
No es posible iniciar sesión a través de la aplicación SmartBlue	El equipo está poniéndose en funcionamiento por primera vez	Introduzca la contraseña inicial (número de serie del equipo) y cámbiela.
No se puede manejar el equipo a través de la aplicación SmartBlue	Contraseña introducida incorrecta	Introduzca la contraseña correcta.
	Contraseña olvidada	Póngase en contacto con el personal de servicios de Endress+Hauser.
No se dispone de acceso de escritura a los parámetros	Protección contra escritura mediante hardware activada	<ul style="list-style-type: none"> ▪ Compruebe el rol de usuario ▪ Introduzca el código correcto de acceso específico de cliente ▪ Protección contra escritura por hardware mediante microinterruptor

Para el acceso

Error	Causas posibles	Remedio
El acceso de escritura al parámetro no resulta posible.	La protección contra escritura por hardware está habilitada.	Ponga el interruptor de protección contra escritura situado en la parte trasera del indicador en la posición ON → 12.
El acceso de escritura al parámetro no resulta posible.	El rol de usuario actual tiene autorización de acceso limitada.	1. Compruebe el rol de usuario → 11. 2. Introduzca el código de acceso correcto específico del cliente → 11.

Operación de SmartBlue con Bluetooth®

Error	Causas posibles	Acción correctiva
El equipo no es visible en la lista activa	No hay conexión por Bluetooth	Habilite el Bluetooth del equipo
	La señal de Bluetooth está fuera del alcance	Reduzca la distancia entre el equipo y el smartphone/tablet
	El geoposicionamiento no está activado en los dispositivos Android o no es admisible para la aplicación SmartBlue	Active/permita el servicio de geoposicionamiento en el dispositivo Android para la aplicación SmartBlue
El equipo aparece en la lista actualizada pero no se puede establecer una conexión	El equipo ya está conectado con otro smartphone/tablet a través de Bluetooth. Solo se permite una conexión punto a punto	Desconecte del equipo el smartphone/tablet
	El nombre de usuario y la contraseña no son correctos	El nombre de usuario estándar es "admin" y la contraseña es el número de serie del equipo indicado en la placa de identificación de este (únicamente si el usuario no había cambiado la contraseña con anterioridad) Si ha olvidado la contraseña, póngase en contacto con el personal de servicios de Endress +Hauser (www.addresses.endress.com)
No es posible la conexión a través de SmartBlue	Contraseña introducida incorrecta	Introduzca la contraseña correcta, tenga en cuenta las mayúsculas/minúsculas
	Contraseña olvidada	póngase en contacto con el personal de servicios de Endress +Hauser (www.addresses.endress.com)
No hay comunicación con el equipo a través de SmartBlue	No hay conexión por Bluetooth	Active la función de Bluetooth del smartphone, tablet y equipo
	El equipo ya está conectado a otro smartphone/tablet.	Desconecte el equipo del otro smartphone/tableta
	Las condiciones ambientales (p. ej., paredes/depositos) perturban la conexión Bluetooth	Establezca una conexión que tenga visión directa
No se puede manejar el equipo a través de SmartBlue	Opción Operador no dispone de autorización	Cambie a Opción Mantenimiento

12.2 Información de diagnóstico en el indicador local

12.2.1 Mensaje de diagnóstico

Los fallos detectados por el sistema de automonitorización del equipo de medición se muestran por medio de un mensaje de diagnóstico que se alterna con el indicador operativo.



Requiere mantenimiento

- Requiere mantenimiento.
- La señal de salida sigue siendo válida.




Fuera de especificación

- El equipo se está haciendo funcionar fuera de los límites de las especificaciones técnicas, p. ej., fuera del rango de temperatura del proceso.
- Se hace funcionar el equipo fuera de la configuración efectuada por el usuario, p. ej., caudal máximo.




Comprobación de funciones

- El equipo está en el modo de servicio, p. ej., durante una simulación.
- La señal de salida no es válida temporalmente.

 Si hay dos o más eventos de diagnóstico pendientes a la vez, solo se muestra el evento de diagnóstico de mayor prioridad.




Señales de estado

Las señales de estado proporcionan información sobre el estado y grado de fiabilidad del equipo por medio de una clasificación de las causas de la información de diagnóstico (evento de diagnóstico).

 Las señales de estado se clasifican conforme a VDI/VDE 2650 y las recomendaciones NAMUR NE 107: F = Fallo, C = Verificación funcional, S = Fuera de especificaciones, M = requiere mantenimiento

Símbolo	Significado
F	Fallo Se ha producido un error operativo. El valor medido ya no es válido.
C	Comprobación de funciones El equipo está en el modo de simulación.
S	Fuera de especificación El equipo está funcionando: <ul style="list-style-type: none"> ▪ Fuera de los límites de las especificaciones técnicas (p. ej., fuera del rango de temperaturas de proceso) ▪ Fuera de la configuración efectuada por el usuario (p. ej., fuera de la frecuencia de salida máxima de la salida de pulsos).

Comportamiento de diagnóstico

Mensaje de diagnóstico	Significado
	Alarma <ul style="list-style-type: none"> Se interrumpe la medición. Las salidas de señal y los totalizadores adoptan el estado definido para situaciones de alarma. Se genera un mensaje de diagnóstico.
	Comprobación de funciones Se simulan los valores medidos de proceso para probar las salidas y/o el cableado. <ul style="list-style-type: none"> Sobrecarga E/S 1, E/S 2 Ignorar caudal está activo
	Advertencia <ul style="list-style-type: none"> Se reanuda la medición. Funcionamiento de la medición con precisión limitada Las señales de salida y los totalizadores no se ven afectados. Se genera un mensaje de diagnóstico.

Comportamiento de diagnóstico de las salidas

Salida	Comportamiento de diagnóstico
Salida de conmutación	<ul style="list-style-type: none"> La salida se desactiva (a prueba de fallos) si se producen eventos con la señal de estado F No hay más respuestas para eventos con otras señales de estado
Salida de pulsos	<ul style="list-style-type: none"> La salida de pulsos se detiene si ocurren eventos con la señal de estado F No hay más respuestas para eventos con otras señales de estado
Totalizador	<ul style="list-style-type: none"> El totalizador se detiene si se producen eventos con la señal de estado F No hay más respuestas para eventos con otras señales de estado

12.3 Adaptación de la información de diagnóstico

12.3.1 Adaptación del comportamiento de diagnóstico

A cada ítem de información de diagnóstico se le asigna en fábrica un determinado comportamiento del equipo en respuesta al diagnóstico. El usuario puede cambiar esta asignación de información de diagnóstico específica en el Submenú **Ajuste del diagnóstico**.

Diagnóstico → Ajuste del diagnóstico

Las opciones que puede asignar como comportamiento de diagnóstico al número de diagnóstico son las siguientes:

Opciones	Descripción
Alarma	El equipo detiene la medición. La salida del valor medido y el totalizador adoptan el estado definido para situaciones de alarma. Se genera un mensaje de diagnóstico y el evento de mayor prioridad se muestra en el indicador local de manera alternada con la variable primaria.
Aviso	El equipo sigue midiendo. La salida del valor medido y el totalizador no están afectados. Se genera un mensaje de diagnóstico.
Diario de entradas	El equipo sigue midiendo. El mensaje de diagnóstico se muestra únicamente en el Submenú Lista de eventos ; no se muestra de manera alternada con el indicador operativo.
Desconectado	Se ignora el evento de diagnóstico y no se emite ni registra ningún mensaje de diagnóstico.


12.4 Visión general de la información de diagnóstico

i La cantidad de información de diagnóstico y el número de variables medidas involucradas aumenta cuando el equipo de medida tiene un o más de un paquete de aplicación instalado.

12.5 Eventos de diagnóstico pendientes

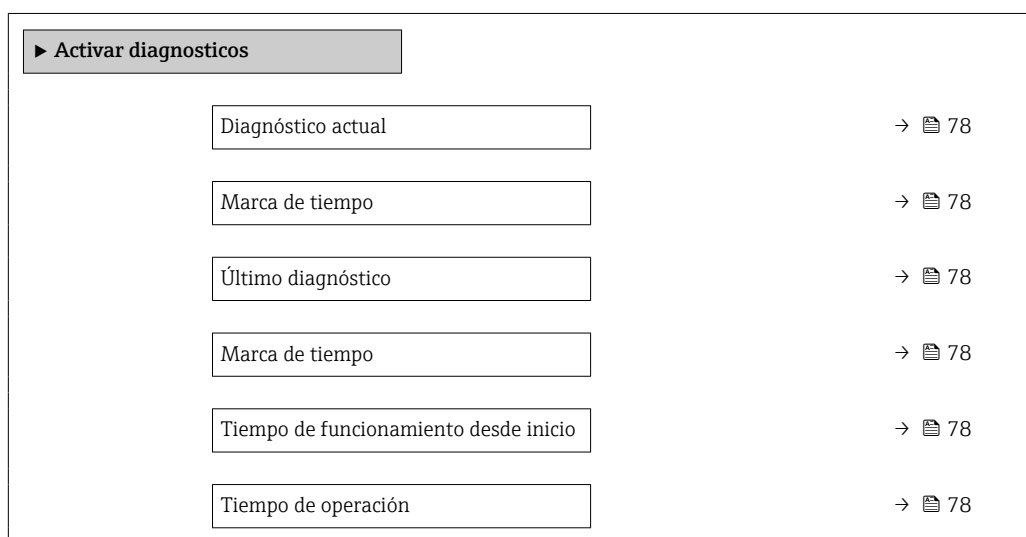
Menú **Diagnóstico** permite ver por separado el evento de diagnóstico activo y el anterior.

i A fin de acceder a las medidas para rectificar un evento de diagnóstico:
A través de la aplicación SmartBlue

i Otros eventos de diagnóstico pendientes se pueden visualizar en el Submenú **Lista de diagnósticos** →  79.

Navegación

Menú "Diagnóstico" → Activar diagnosticos



Visión general de los parámetros con una breve descripción


Parámetro	Descripción	Indicación
Diagnóstico actual	Muestra el diagnóstico actual, junto al evento y la información del diagnóstico.	Entero positivo
Marca de tiempo	Muestra la hora de los mensajes de diagnósticos activos.	Días (d), horas (h), minutos (m), segundos (s)
Último diagnóstico	Muestra el diagnóstico que ocurrió antes del evento actual con la información del diagnóstico.	Entero positivo
Marca de tiempo	Muestra la fecha y hora del mensaje de diagnóstico previo.	Días (d), horas (h), minutos (m), segundos (s)
Tiempo de funcionamiento desde inicio	Muestra el tiempo que el instrumento ha estado en operación desde el último reinicio.	Días (d), horas (h), minutos (m), segundos (s)
Tiempo de operación	Indica cuánto tiempo ha estado funcionando el aparato hasta ahora.	Días (d), horas (h), minutos (m), segundos (s)

12.6 Lista de diagnósticos

Hasta 5 eventos de diagnóstico activos pueden visualizarse en Submenú **Lista de diagnósticos** junto con la información de diagnóstico asociada. Si hay más de 5 eventos de diagnóstico pendientes, el indicador visualiza los cinco de más prioridad.

Ruta de navegación

Diagnóstico → Lista de diagnósticos

-  A fin de acceder a las medidas para rectificar un evento de diagnóstico:
A través de la aplicación SmartBlue

12.7 Libro de registro de eventos

12.7.1 Lectura del libro de registro de eventos



Puede encontrar un resumen cronológico de los mensajes de eventos emitidos en el submenú **Lista de eventos**.

Ruta de navegación

Menú **Diagnóstico** → Submenú **Lista de eventos** → Lista de eventos


Se pueden mostrar como máximo 100 mensajes de evento en orden cronológico.



El historial de eventos contiene entradas de los tipos siguientes:

- Eventos de diagnóstico →  78
- Eventos de información →  79

Además del tiempo de configuración durante el que ocurrió el evento, a cada evento se le asigna también un símbolo que indica si el evento ha ocurrido o finalizado:

- Evento de diagnóstico
 - ☹: Ocurrencia del evento
 - ☺: Fin del evento
- Evento de información
 - ☹: Ocurrencia del evento

-  A fin de acceder a las medidas para rectificar un evento de diagnóstico:
A través de la aplicación SmartBlue

-  Para filtrar los mensajes de evento que se visualizan →  79

12.7.2 Filtrar el libro de registro de eventos

Utilizando el parámetro Parámetro **Opciones de filtro** puede definirse qué categoría de mensaje de evento se visualiza en el submenú **Lista de eventos** del indicador.

Ruta de navegación

Diagnóstico → Lista de eventos → Opciones de filtro

Clases de filtro

- Todos
- Fallo (F)
- Control de funcionamiento (C)
- Fuera de la especificación (S)
- Requiere mantenimiento (M)
- Información (I)

12.7.3 Visión general sobre eventos de información

A diferencia de los eventos de diagnóstico, los eventos de información se visualizan únicamente en el libro de registros de eventos y no en la lista de diagnósticos.

Número de información	Nombre de información
I1000	----- (Dispositivo correcto)
I1079	Sensor cambiado
I1089	Inicio de dispositivo
I1090	Borrar config.
I1091	Configuración cambiada
I11036	Fecha/hora configuradas correct
I11068	Dispositivo correcto
I11095	Dispositivo correcto
I1137	Módulo de indicador sustituido
I1151	Reset de historial
I1155	Borrar temperatura de electrónica
I1157	Contenido de memoria lista de eventos
I1256	Indicador: estado de acceso cambiado
I1335	Firmware cambiado
I1351	Ajuste de fallo para detec tubería vacía
I1353	Ajuste OK detec. tubería vacía
I1397	Fieldbus: estado de acceso cambiado
I1398	CDI: estado de acceso cambiado
I1444	Verificación del instrumento pasada
I1445	Verificación de fallo del instrumento
I1457	Fallo:verificación de error de medida
I1459	Fallo en la verificación del módulo I/O
I1461	Fallo: verif. del sensor
I1462	Verificación de la electrónica fallida
I1512	Descarga iniciada
I1513	Descarga finalizada
I1514	Carga iniciada
I1515	Carga finalizada
I1517	Custody trans. activo
I1518	Custody transfer inactivo
I1622	Calibración cambiada
I1624	Reiniciar todos los totalizadores
I1625	Activa protección contra escritura
I1626	Protección contra escritura desactivada
I1634	Borrar parámetros de fábrica
I1635	Borrar parámetros de suministro
I1649	Protección escritura hardware activada
I1650	Protección escritura hardw desactivada
I1651	Parámetro cambiado en CT
I1725	Módulo electrónico cambiado

12.8 Reinicio del equipo de medición

La configuración del equipo se puede reiniciar total o parcialmente a un estado definido con el .

Navegación

Menú "Sistema" → Gestión del equipo → Resetear dispositivo

Visión general de los parámetros con una breve descripción

Parámetro	Descripción	Selección
Resetear dispositivo	Borrar la configuración del instrumento -total o parcialmente - a un estado definido.	<ul style="list-style-type: none"> ■ Cancelar ■ Poner en estado de suministro * ■ Reiniciar instrumento * ■ Restaurar S-DAT * ■ Apagar el instrumento ■ Crear copia de seguridad T-DAT * ■ Rest copia segur de T-DAT *

* La visibilidad depende de las opciones en el código o de los ajustes en el instrumento

12.9 Información sobre el equipo

Submenú **Información del equipo** contiene todos los parámetros necesarios para visualizar información diversa para la identificación del equipo.

Navegación

Menú "Sistema" → Información → Dispositivo

Visión general de los parámetros con una breve descripción

Parámetro	Descripción	Indicación
Número de serie	Muestra el número de serie del instrumento.	Cadena de caracteres entre los cuales hay números, letras y caracteres especiales
Código de Equipo	Visualiza el código del instrumento.	Cadena de caracteres entre los cuales hay números, letras y caracteres especiales
Versión de firmware	Muestra la versión del firmware instalada en el instrumento.	Cadena de caracteres entre los cuales hay números, letras y caracteres especiales
Código de Equipo Extendido 1	Muestra la primera parte del código de pedido extendido.	Cadena de caracteres entre los cuales hay números, letras y caracteres especiales
Código de Equipo Extendido 2	Muestra la segunda parte del código de pedido extendido.	Cadena de caracteres entre los cuales hay números, letras y caracteres especiales
Código de Equipo Extendido 3	Muestra la 3ª parte del código de pedido extendido.	Cadena de caracteres entre los cuales hay números, letras y caracteres especiales
Nombre de dispositivo	Muestra el nombre del transmisor.	Cadena de caracteres entre los cuales hay números, letras y caracteres especiales
Versión ENP	Muestra la versión de la electrónica (ENP).	Cadena de caracteres entre los cuales hay números, letras y caracteres especiales
Fabricante	Muestra el fabricante.	Cadena de caracteres entre los cuales hay números, letras y caracteres especiales

12.10 Historial del firmware

Fecha de lanzamiento	Versión del firmware	Firmware cambios	Tipo de documentación	Documentación
03.2021	01.00.zz	Firmware original	Manual de instrucciones	BA02080D/06/ES/01.21

13 Mantenimiento

13.1 Trabajos de mantenimiento

No requiere trabajo de mantenimiento especial.

13.1.1 Limpieza externa

Cuando limpie el exterior de los equipos de medición, use siempre detergentes que no corroan la superficie de la caja ni las juntas.

ADVERTENCIA

Los detergentes pueden dañar la caja de plástico del transmisor.

- ▶ No utilice vapor a alta presión.
- ▶ Utilice únicamente los detergentes admisibles especificados.

Detergentes admisibles para la caja de plástico:

- Detergentes domésticos disponibles en el mercado
- Alcohol metílico o alcohol isopropílico
- Disoluciones de jabón suave

13.1.2 Limpieza interior

No se prevé la limpieza interior del dispositivo.

13.1.3 Sustitución de las baterías

ADVERTENCIA

Si no se manipulan correctamente, las baterías pueden explotar.


- ▶ No recargue las baterías.
- ▶ No abra las baterías.
- ▶ No exponga las baterías a llamas vivas.


Sustitución del conjunto de baterías


ADVERTENCIA


Si no se manipulan correctamente, las baterías pueden explotar.

- ▶ No recargue las baterías.
- ▶ No abra las baterías.
- ▶ No exponga las baterías a llamas vivas.

 Deben adoptarse precauciones de seguridad al almacenar las baterías. Tenga en cuenta las instrucciones que figuran en las hojas de datos de seguridad de las baterías (HOJA DE DATOS DE SEGURIDAD DEL MATERIAL).

 Si se muestra un mensaje de diagnóstico, sustituya el conjunto de baterías.

 Tenga en cuenta el rango de temperatura especificado para las baterías.

 Si el equipo ha dejado de funcionar porque la batería se ha gastado, es preciso sustituir tanto el condensador tampón como la batería.

Compruebe el estado de carga de la batería a través de la aplicación SmartBlue

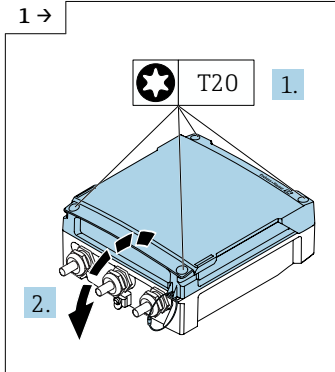
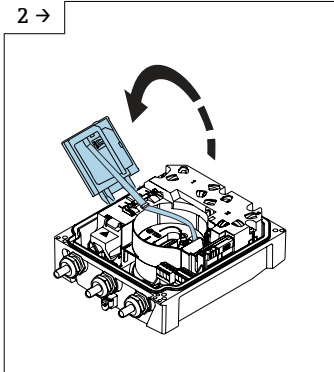
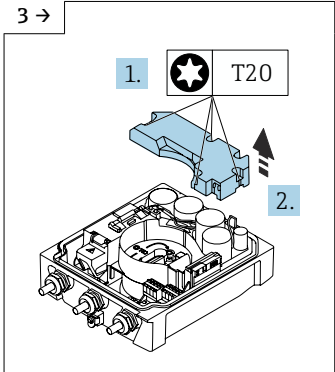
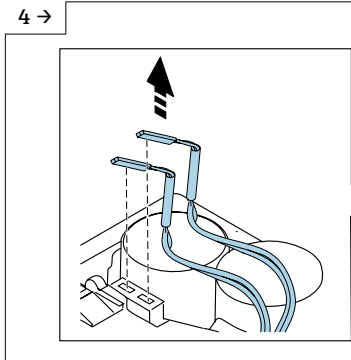
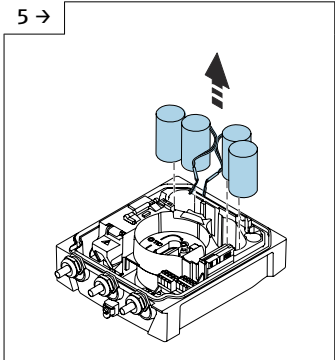
1. Abra **Sistema**.
2. Abra **Power (battery)**.
3. Abra **State of charge battery 1** o **State of charge battery 2**.

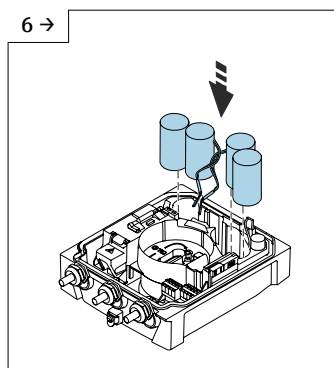
4. Apague el equipo como se explica a continuación y sustituya el conjunto de baterías vacío.

Apagar el instrumento

1. Abra **Sistema**.
2. Abra **Gestión del equipo**.
3. Abra **Resetear dispositivo**.
4. Seleccione **Apagar el instrumento**.
5. Pulse **OK** para confirmar.
 - ↳ En cuanto aparezca **F418** en el indicador local, el equipo ya se puede desconectar de la alimentación mediante el microinterruptor B sin que se pierda ningún dato. Si se dispone de una alimentación externa (conjunto de baterías externo), no es necesario apagar el equipo.
6. Sustituya el conjunto de baterías vacío.

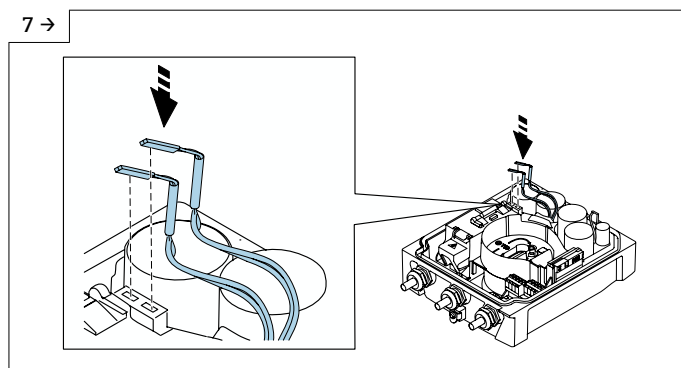
Sustitución del conjunto de baterías en el Promag 800 Advanced

<p>1 →</p>  <p style="text-align: right; font-size: small;">A0042838</p>	<p>2 →</p>  <p style="text-align: right; font-size: small;">A0049731</p>	<p>3 →</p>  <p style="text-align: right; font-size: small;">A0049343</p>
<p>▶ Abra la cubierta del compartimento de conexiones.</p>	<p>▶ Abra el módulo indicador.</p>	<p>▶ Retire la cubierta del conjunto de baterías.</p>
<p>4 →</p>  <p style="text-align: right; font-size: small;">A0043347</p>		<p>5 →</p>  <p style="text-align: right; font-size: small;">A0043354</p>
<p>▶ Desenchufe el conjunto de baterías vacío.</p>		<p>▶ Retire el conjunto de baterías vacío.</p>



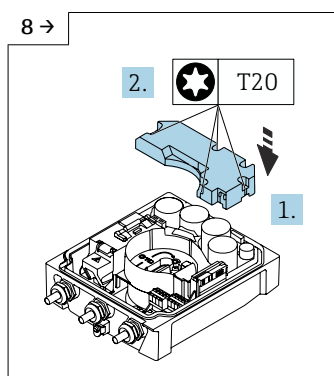
A0043732

- ▶ Inserte el conjunto de baterías nuevo.



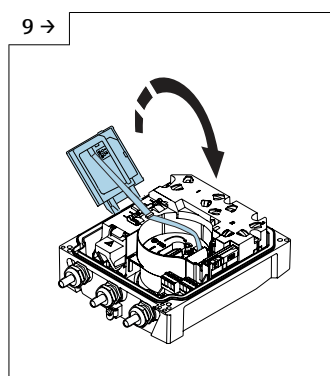
A0043733

- ▶ Enchufe el conector del conjunto de baterías nuevo.
- ▶ El equipo se vuelve a encender. Al cabo de 15 segundos aparece un valor medido en el indicador.



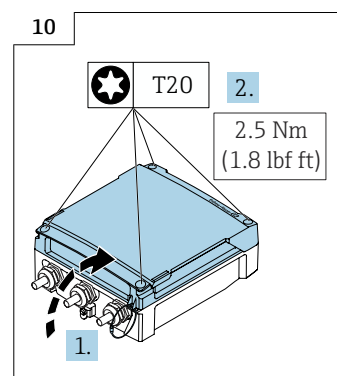
A0043736

- ▶ Monte la cubierta del conjunto de baterías.



A0043737

- ▶ Cierre el módulo indicador.



A0042855

- ▶ Cierre la cubierta del compartimento de conexiones.
- ▶ Confirme la sustitución de las baterías.

Confirme la sustitución de la batería

1. Abra **Sistema**.
2. Abra **Control de alimentación**.
3. Abra **Confirme la sustitución de la batería**.
4. Seleccione el número del conjunto de baterías que ha sido sustituido.
5. Pulse **OK** para confirmar.
 - ↳ La sustitución del conjunto de baterías se ha completado.

Sustitución de las baterías del conjunto de baterías externo

⚠ ADVERTENCIA

Si no se manipulan correctamente, las baterías pueden explotar.

- ▶ No recargue las baterías.
- ▶ No abra las baterías.
- ▶ No exponga las baterías a llamas vivas.

i El conjunto de baterías externo se puede hacer funcionar con baterías de 3,6 V D de cloruro de litio-tionilo y también con pilas alcalinas de 1,5 V D. Inserte en el conjunto de baterías externo únicamente baterías que sean del mismo tipo y que tengan el mismo nivel de carga.

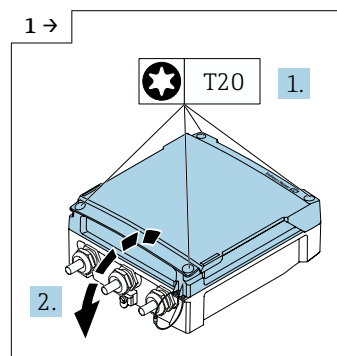
Endress+Hauser recomienda las siguientes baterías de cloruro de litio-tionilo:

- Tadiran SL2780
- Saft LS33600
- Eve ER34615
- Tadiran SL2880

Endress+Hauser recomienda las siguientes pilas alcalinas:

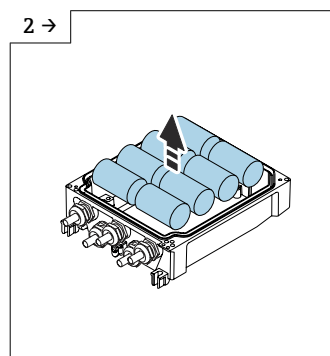
- Energizer E95
- Duracell MX1300
- Panasonic LR20XWA
- Varta 4020

Sustitución de las baterías vacías en el Promag 800 Advanced



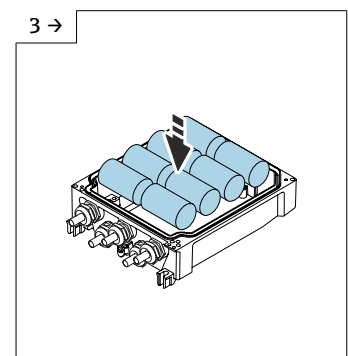
A0042838

- ▶ Abra la cubierta del compartimento de conexiones.



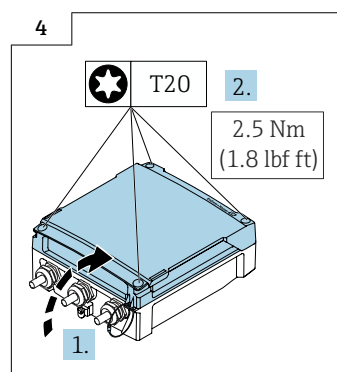
A0044282

- ▶ Retire las baterías vacías.



A0044283

- ▶ Inserte baterías nuevas.




A0042855

- ▶ Cierre la cubierta del compartimento de conexiones.

i El equipo no muestra la capacidad restante de las baterías externas. El valor mostrado en el indicador hace referencia exclusivamente a las baterías colocadas internamente. Si se conectan baterías internas y externas, se utilizan primero las baterías externas y luego las internas.

13.2 Equipos de medición y ensayo


Endress+Hauser ofrece una variedad de equipos de medición y ensayo, como Netilion o pruebas de equipos.

 El centro Endress+Hauser de su zona le puede proporcionar información detallada sobre nuestros servicios.

Lista de algunos equipos de medición y ensayo: →  91

13.3 Servicios de Endress+Hauser

Endress+Hauser ofrece una amplia gama de servicios de mantenimiento, como recalibraciones, servicios de mantenimiento o ensayos de equipos.

 El centro Endress+Hauser de su zona le puede proporcionar información detallada sobre nuestros servicios.

14 Reparación

14.1 Observaciones generales

14.1.1 Enfoque para reparaciones y conversiones

El enfoque para reparaciones y conversiones que tiene Endress+Hauser ofrece lo siguiente:

- El instrumento de medición tiene un diseño modular.
- Las piezas de repuesto se han agrupado en juegos útiles de piezas de recambio que incluyen las correspondientes instrucciones de instalación.
- Las reparaciones las realiza el personal de servicios de Endress+Hauser o usuarios debidamente formados.
- Únicamente el personal de servicios de Endress+Hauser o en la fábrica pueden convertir los equipos certificados en otros equipos certificados.

14.1.2 Observaciones sobre reparaciones y conversiones



Para llevar a cabo la reparación o la conversión de un equipo de medición, tenga en cuenta las notas siguientes:

- ▶ Utilice únicamente piezas de repuesto originales de Endress+Hauser.
- ▶ Realiza las reparaciones conforme a las instrucciones de instalación.
- ▶ Observe las normas nacionales y reglamentación nacional pertinentes, la documentación EX (XA) y las indicaciones de los certificados.
- ▶ Documente todas las reparaciones y conversiones e introduzca los detalles correspondientes en Netilion Analytics.

14.2 Piezas de repuesto


Device Viewer (www.endress.com/deviceviewer):

Todas las piezas de repuesto para el equipo de medición, junto con el código de pedido, figuran aquí y se pueden pedir. Los usuarios también pueden descargarse las instrucciones de instalación correspondientes, si están disponibles.

-  Número de serie del equipo de medición:
 - Se encuentra en la placa de identificación del equipo.
 - Se puede leer a través del Parámetro **Número de serie** (→  81) en el Submenú **Información del equipo**.

14.3 Personal de servicios de Endress+Hauser

Endress+Hauser ofrece una amplia gama de servicios.

-  El centro Endress+Hauser de su zona le puede proporcionar información detallada sobre nuestros servicios.

14.4 Devolución

Los requisitos para una devolución segura del equipo pueden variar en función del tipo de equipo y de la legislación nacional.

1. Consulte la página web para obtener información:
<https://www.endress.com/support/return-material>
↳ Seleccione la región.
2. En caso de devolución del equipo, embálelo de forma que quede protegido de manera fiable contra impactos e influencias externas. El embalaje original es el que ofrece la mejor protección.

14.5 Eliminación



En los casos necesarios según la Directiva 2012/19/UE, sobre residuos de equipos eléctricos y electrónicos (RAEE), nuestro producto está marcado con el símbolo representativo a fin de minimizar los desechos de RAEE como residuos urbanos no seleccionados. No tire a la basura los productos que llevan la marca de residuos urbanos no seleccionados. En lugar de ello, devuélvalos al fabricante para que los elimine en las condiciones aplicables.

14.5.1 Retirada del equipo de medición

1. Apague el equipo.

⚠ ADVERTENCIA

Las condiciones del proceso pueden suponer un peligro para las personas.

- ▶ Tenga cuidado con las condiciones del proceso que sean peligrosas, como la presión en el equipo de medición, temperaturas elevadas o productos corrosivos.
2. Lleve a cabo en orden inverso los pasos de montaje y conexión descritos en las secciones "Montaje del equipo de medición" y "Conexión del equipo de medición". Tenga en cuenta las instrucciones de seguridad.

14.5.2 Eliminación del equipo de medición

⚠ ADVERTENCIA

Peligro para personas y medio ambiente debido a fluidos nocivos para la salud.

- ▶ Asegúrese de que el instrumento de medida y todos sus huecos están libres de residuos de fluido que puedan ser dañinos para la salud o el medio ambiente, p. ej., sustancias que han entrado en grietas o se han difundido en el plástico.

Tenga en cuenta las notas siguientes relativas a la eliminación:

- ▶ Observe las normas nacionales.
- ▶ Separe adecuadamente los componentes para su reciclado.

14.5.3 Eliminación de baterías






Elimine las baterías de conformidad con las normativas del lugar.

15 Accesorios


Hay varios accesorios disponibles para el equipo que pueden pedirse junto con el equipo o posteriormente a Endress + Hauser. Puede obtener información detallada sobre los códigos de pedido correspondientes tanto del centro de ventas de Endress+Hauser de su zona como de la página de productos de Endress+Hauser en Internet: www.endress.com.

15.1 Accesorios específicos del equipo




15.1.1 Para el transmisor Proline 800 Advanced

Accesorios	Descripción
Cable de conexión para la versión separada	Cables para alimentación de bobina y electrodo, distintas longitudes, cables reforzados disponibles bajo demanda.
Cable de puesta a tierra	Juego, comprende dos cables de puesta a tierra para la compensación de potencial.
Kit para montaje en barra de soporte	Kit para montar el transmisor sobre barra de soporte.
Tapa de protección ambiental	Se utiliza para proteger el equipo de medición contra la intemperie: p. ej., aguas pluviales o calentamiento excesivo por radiación solar directa.  Número de pedido: 71343504  Instrucciones de instalación EA01191D
Paquete de aplicación, Promag 800	 Número de pedido: DK5014
1 conjunto de baterías, litio	 Número de pedido: DK5016-CA
2 conjuntos de baterías, litio	 Número de pedido: DK5016-CB

15.1.2 Para el sensor

Accesorios	Descripción
Discos de puesta a tierra	Se utilizan para conectar el producto a tierra, cuando la tubería de medición está revestida, a fin de asegurar la realización correcta de las mediciones.  Para detalles, véanse las instrucciones de instalación EA00070D

15.2 Accesorios específicos de servicio

Accesorios	Descripción
Applicator	<p>Software para seleccionar y dimensionar equipos de medición de Endress+Hauser:</p> <ul style="list-style-type: none"> ▪ Opción de equipos de medición para satisfacer las necesidades industriales ▪ Cálculo de todos los datos necesarios para identificar el flujómetro óptimo, p. ej., diámetro nominal, pérdida de carga, velocidad de flujo y precisión. ▪ Representación gráfica de los resultados del cálculo ▪ Determinación del código de pedido parcial, administración, documentación y acceso a todos los datos y parámetros relacionados con el proyecto durante todo el ciclo de vida de este. ▪ Cálculo de la duración prevista de la batería. <p>Applicator está disponible:</p> <ul style="list-style-type: none"> ▪ A través de internet: https://portal.endress.com/webapp/applicator ▪ En un DVD descargable para su instalación local en un PC.
Netilion	<p>Ecosistema de IIoT: Desbloquee el conocimiento</p> <p>El ecosistema IIoT Netilion de Endress+Hauser le permite optimizar las prestaciones de su planta, digitalizar los flujos de trabajo, compartir el conocimiento y mejorar la colaboración.</p> <p>Basándose en décadas de experiencia en la automatización de procesos, Endress+Hauser proporciona a la industria de proceso un ecosistema de IIoT que le permite obtener perspectivas útiles a partir de los datos. Este conocimiento se puede usar para optimizar los procesos, lo que resulta en una mayor disponibilidad, eficiencia y fiabilidad de la planta y, en definitiva, en un aumento de su rentabilidad.</p> <p>www.netilion.endress.com</p>
Endress+Hauser Aplicación SmartBlue	<p>Si el equipo dispone de una interfaz WLAN opcional, se puede manejar y configurar a través de la aplicación SmartBlue.</p> <p><i>Funciones compatibles</i></p> <ul style="list-style-type: none"> ▪ Acceso al equipo (inicio de sesión) ▪ Configuración del equipo ▪ Acceso a valores medidos, estado del equipo e información de diagnóstico <p>SmartBlue se puede descargar para dispositivos Android (Google Play Store) y para dispositivos iOS (iTunes Store): <i>Endress+Hauser SmartBlue</i></p> <p>Acceda directamente a la aplicación con el código QR:</p> <div style="display: flex; justify-content: space-around; align-items: center;"> <div style="text-align: center;">  </div> <div style="text-align: center;">  </div> <div style="text-align: center;">  </div> </div> <p style="text-align: right; font-size: small;">A0033202</p> <p>Requisitos del sistema</p> <ul style="list-style-type: none"> ▪ Dispositivos iOS: iPhone 4S o superior a partir de iOS9.0; iPad2 o superior a partir de iOS9.0; iPod Touch de 5.ª generación o superior a partir de iOS9.0 ▪ Dispositivos Android: a partir de Android 4.4 KitKat y Bluetooth® 4.0

16 Datos técnicos

16.1 Aplicación

El equipo de medición tiene por único objeto la medición de flujo de líquidos que presenten una conductividad mínima de 20 $\mu\text{S}/\text{cm}$.

Para que el equipo mantenga sus buenas condiciones de funcionamiento durante su vida útil, utilícelo únicamente con productos a los que son suficientemente resistentes los materiales de las partes en contacto con el producto.

16.2 Función y diseño del sistema

Principio de medición Medición electromagnética del caudal en base a *la ley de Faraday para la inducción magnética*.

Sistema de medición El equipo se compone de un transmisor y un sensor.

Proline Promag 800 Advanced

El equipo dispone de dos versiones:

- Versión compacta: El transmisor y el sensor forman una única unidad mecánica.
- Versión remota: El transmisor y el sensor se montan en lugares distintos.

Para información sobre la estructura del equipo de medición →  14

16.3 Entrada

Variable medida **Variables medidas directamente**

- Flujo volumétrico (proporcional a la tensión inducida)
- Conductividad eléctrica
- Presión (opcional)

Rango de medición Generalmente de $v = 0,01 \dots 10 \text{ m/s}$ ($0,03 \dots 33 \text{ ft/s}$) con la precisión especificada
 Conductividad eléctrica: $\geq 20 \mu\text{S}/\text{cm}$ para líquidos en general

Valores característicos del caudal en unidades del SI

Diámetro nominal		Recomendado Velocidad del caudal	Ajustes de fábrica	
[mm]	[in]	Valor de fondo de escala mín./máx. ($v \sim 0,3/10 \text{ m/s}$) [m ³ /h]	Valor de pulso ($\sim 2 \text{ pulso/s}$) [m ³]	Supresión de caudal residual ($v \sim 0,04 \text{ m/s}$) [m ³ /h]
25	1	9 ... 300 dm ³ /min	0,5 dm ³	1 dm ³ /min
32	–	15 ... 500 dm ³ /min	1 dm ³	2 dm ³ /min
40	1 ½	25 ... 700 dm ³ /min	1,5 dm ³	3 dm ³ /min
50	2	35 ... 1 100 dm ³ /min	2,5 dm ³	5 dm ³ /min
65	–	60 ... 2 000 dm ³ /min	5 dm ³	8 dm ³ /min
80	3	90 ... 3 000 dm ³ /min	5 dm ³	12 dm ³ /min
100	4	145 ... 4 700 dm ³ /min	10 dm ³	20 dm ³ /min
125	–	220 ... 7 500 dm ³ /min	15 dm ³	30 dm ³ /min



Diámetro nominal		Recomendado Velocidad del caudal Valor de fondo de escala mín./máx. (v ~ 0,3/10 m/s) [m³/h]	Ajustes de fábrica	
[mm]	[in]		Valor de pulso (~ 2 pulso/s) [m³]	Supresión de caudal residual (v ~ 0,04 m/s) [m³/h]
150	6	20 ... 600	0,025	2,5
200	8	35 ... 1 100	0,05	5
250	10	55 ... 1 700	0,05	7,5
300	12	80 ... 2 400	0,1	10
350	14	110 ... 3 300	0,1	15
375	15	140 ... 4 200	0,15	20
400	16	140 ... 4 200	0,15	20
450	18	180 ... 5 400	0,25	25
500	20	220 ... 6 600	0,25	30
600	24	310 ... 9 600	0,3	40
700	28	420 ... 13 500	0,5	50
750	30	480 ... 15 000	0,5	60
800	32	550 ... 18 000	0,75	75
900	36	690 ... 22 500	0,75	100


Valores característicos del caudal en unidades del US

Diámetro nominal		Recomendado Velocidad del caudal Valor de fondo de escala mín./máx. (v ~ 0,3/10 m/s) [gal/min]	Ajustes de fábrica	
[in]	[mm]		Valor de pulso (~ 2 pulso/s) [gal]	Supresión de caudal residual (v ~ 0,04 m/s) [gal/min]
1	25	2,5 ... 80	0,2	0,25
-	32	4 ... 130	0,2	0,5
1 ½	40	7 ... 185	0,5	0,75
2	50	10 ... 300	0,5	1,25
-	65	16 ... 500	1	2
3	80	24 ... 800	2	2,5
4	100	40 ... 1 250	2	4
-	125	60 ... 1 950	5	7
6	150	90 ... 2 650	5	12
8	200	155 ... 4 850	10	15
10	250	250 ... 7 500	15	30
12	300	350 ... 10 600	25	45
14	350	500 ... 15 000	30	60
15	375	600 ... 19 000	50	60
16	400	600 ... 19 000	50	60
18	450	800 ... 24 000	50	90
20	500	1 000 ... 30 000	75	120
24	600	1 400 ... 44 000	100	180
28	700	1 900 ... 60 000	125	210


Diámetro nominal		Recomendado Velocidad del caudal	Ajustes de fábrica	
[in]	[mm]	Valor de fondo de escala mín./máx. (v ~ 0,3/10 m/s) [gal/min]	Valor de pulso (~ 2 pulso/s) [gal]	Supresión de caudal residual (v ~ 0,04 m/s) [gal/min]
30	750	2 150 ... 67 000	150	270
32	800	2 450 ... 80 000	200	300
36	900	3 100 ... 100 000	225	360

Rango de medida recomendado

 Límite de caudal →  104

 Para aplicaciones de custody transfer, la certificación pertinente determina el rango de medición admisible, el valor de los pulsos y el valor de corte del caudal residual.

Rangeabilidad factible Por encima de 1000 : 1

 En caso de custody transfer, la homologación aplicable determina el rango de flujo operable admisible.

Señal de entrada

Entrada de estado

Valores de entrada máximos	<ul style="list-style-type: none"> ▪ CC 30 V ▪ 6 mA
Tiempo de respuesta	Configurable: 50 ... 200 ms
Nivel de señal de entrada	<ul style="list-style-type: none"> ▪ Señal baja (low): CC -3 ... +5 V ▪ Señal alta (high): CC 12 ... 30 V
Funciones asignables	<ul style="list-style-type: none"> ▪ Desact. ▪ Reiniciar los totalizadores 1-3 por separado ▪ Reiniciar todos los totalizadores ▪ Solo entrada en libro de registros

Entrada de estado, modo de ahorro de energía

Para activar la entrada de estado, la señal debe cambiar de nivel bajo a nivel alto con un tiempo de subida de 10 ms como máximo y el nivel alto debe estar presente, por lo menos, mientras dure el tiempo de respuesta. A continuación, la señal de entrada se puede poner de nuevo en el nivel "bajo". Después de ello, la entrada de estado está preparada para otra activación.

16.4 Salida

Señal de salida

Salida de estado/pulsos

Función	Con el código de pedido para "Salida; entrada", opción P: radiotelefonía móvil, 3 salidas se pueden ajustar como salidas de pulsos o salidas de conmutación
Versión	Pasiva, colector abierto
Valores de entrada máximos	<ul style="list-style-type: none"> ▪ CC 30 V ▪ 30 mA
Caída de tensión	Para 25 mA: ≤ CC 2 V
Salida de pulsos	

Ancho de pulso	Configurable: 0,1 ... 500 ms
Frecuencia de pulsos máxima	100 Impulse/s
Valor de pulsos	Configurable
VARIABLES MEDIDAS ASIGNABLES	Caudal volumétrico
Salida de conmutación	
Comportamiento de conmutación	Binario, conductivo o no conductivo
Retardo de conmutación	Configurable: 0 ... 100 s
Número de ciclos de conmutación	Sin límite
Funciones asignables	<ul style="list-style-type: none"> ■ Desact. ■ Act. ■ Comportamiento de diagnóstico ■ Valor de alarma: <ul style="list-style-type: none"> ■ Desact. ■ Caudal volumétrico ■ Velocidad de caudal ■ Conductividad ■ Totalizador 1 ■ Totalizador 2 ■ Totalizador 3 ■ Temperatura ■ Presión ■ NivelBatería ■ Monitorización del sentido del caudal ■ Estado <ul style="list-style-type: none"> ■ Detección de tubería vacía ■ Supresión de caudal residual
Salida de estado, modo de ahorro de energía	
	Una salida de estado activa no es conductiva permanentemente. De hecho, solo es conductiva mientras dura la anchura de pulso con una frecuencia de repetición que se corresponde con el intervalo de medición del equipo.

Radiotelefonía móvil,
Proline 800 Advanced



Para obtener información detallada sobre la "radiotelefonía móvil", véase la documentación especial relativa al "módulo de telefonía móvil" → 116

Señal en caso de alarma

Según la interfaz, la información sobre fallos se muestra del modo siguiente.

Indicador local

Indicador de textos sencillos	Con información sobre la causa
--------------------------------------	--------------------------------

Interfaz/protocolo

Mediante comunicaciones digitales:

- SmartBlue App
- Radiotelefonía móvil

Indicación escrita	Con información sobre causas y medidas correctivas
---------------------------	--

Supresión de caudal residual

El usuario puede ajustar los puntos de conmutación de la supresión de caudal residual.

Aislamiento galvánico	<p>Los circuitos siguientes están aislados galvánicamente entre sí:</p> <ul style="list-style-type: none"> ■ Entradas ■ Salidas ■ Alimentación opcional con el código de pedido correspondiente a "Suministro de energía", opción K "100-240 VCA/19-30 VCC, pila de litio" y opción S "100-240 VCA/19-30 VCC, sin pila"
Registrador de datos	<p>El registrador de datos registra hasta 10.000 (opcionalmente 50.000) registros de datos de protocolo. Una entrada de registro se compone de un sello temporal y los valores configurados.</p> <p>El registrador de datos registra los valores siguientes:</p> <ul style="list-style-type: none"> ■ Caudal volumétrico ■ Presión ■ Conductividad eléctrica ■ Totalizador 1 ■ Totalizador 2 ■ Totalizador 3 ■ Estado de carga de la batería ■ Estado de diagnóstico del sistema <p>El ciclo de registro (horas:minutos:segundos) se aplica a todos los valores que se tienen que registrar. Si no se selecciona ningún ciclo de registro, el registrador de datos se apaga y deja de registrar datos.</p> <p>Se puede acceder al registrador de datos localmente por medio de la aplicación SmartBlue o bien a través de una aplicación de análisis de datos basada en la nube.</p>

16.5 Alimentación

Asignación de terminales →  47

Tensión de alimentación	<p>Tensión de alimentación por baterías</p> <ul style="list-style-type: none"> ■ 3,6 V DC ■ 38 Ah a 25 °C (por conjunto de baterías) ■ Potencia máxima: 500 mW <p>Tensión de alimentación mediante caja de batería externa, Proline Promag 800, Advanced (opcional)</p> <p>Código de pedido correspondiente a "Accesorio incluido", opción "Caja de batería externa sin batería", opción "PG".</p> <ul style="list-style-type: none"> ■ Potencia máxima: 3,5 W ■ La interfaz está diseñada para la conexión de una alimentación externa por batería para aumentar la vida útil. ■ Dos conjuntos de baterías internos ■ El indicador de duración de la batería hace referencia a los conjuntos de baterías instalados en el interior.
-------------------------	---

Tensión de alimentación a través de la alimentación externa - Proline Promag 800 - Advanced (opcional)

Código de pedido para "Alimentación", opciones "K", "S"

- 85 ... 265 V AC/ 19 ... 30 V DC ²⁾
- 47 ... 63 Hz
- Potencia máxima: 4 W
- Dos conjuntos de baterías para respaldar la alimentación del equipo en caso de que falle la alimentación mediante la red de suministro eléctrico externo

Sobretensión transitoria	hasta los niveles de la categoría II de sobretensiones
Sobretensiones transitorias de poca duración entre la línea y el conductor neutro	hasta 1200 V durante 5 s como máximo
Sobretensión transitoria permanente entre la línea y tierra	hasta 500 V

Planteamiento de batería

Opciones de configuración de batería


Las posibles configuraciones de las fuentes de alimentación son las siguientes:

Proline Promag 800 Advanced

2 conjuntos de baterías LTC ³⁾ y 1 condensador tampón ⁴⁾, código de pedido correspondiente a "Alimentación", opción H y K

Especificaciones de la batería LTC

- Batería de cloruro de litio-tionilo de alta potencia (tamaño D)
- 3.6 V CC
- No recargable
- Capacidad nominal de 38 Ah a 25 °C (por conjunto de baterías)

 Las baterías de cloruro de litio-tionilo de alta potencia están clasificadas en la Clase de peligro 9:


Materiales peligrosos varios.

Tenga en cuenta las regulaciones relativas a materiales peligrosos que se explican en la hoja de datos de seguridad.

La hoja de datos de seguridad se puede solicitar a cualquier centro de ventas de Endress+Hauser.

Especificaciones del condensador tampón

- Condensador de capa híbrida de litio
- 3.7 V CC
- Capacidad nominal 155 mAh a 25 °C

 Los condensadores de capa híbrida de litio están clasificados en la Clase de peligro 9:

Materiales peligrosos varios.

Tenga en cuenta las regulaciones relativas a materiales peligrosos que se explican en la hoja de datos de seguridad.

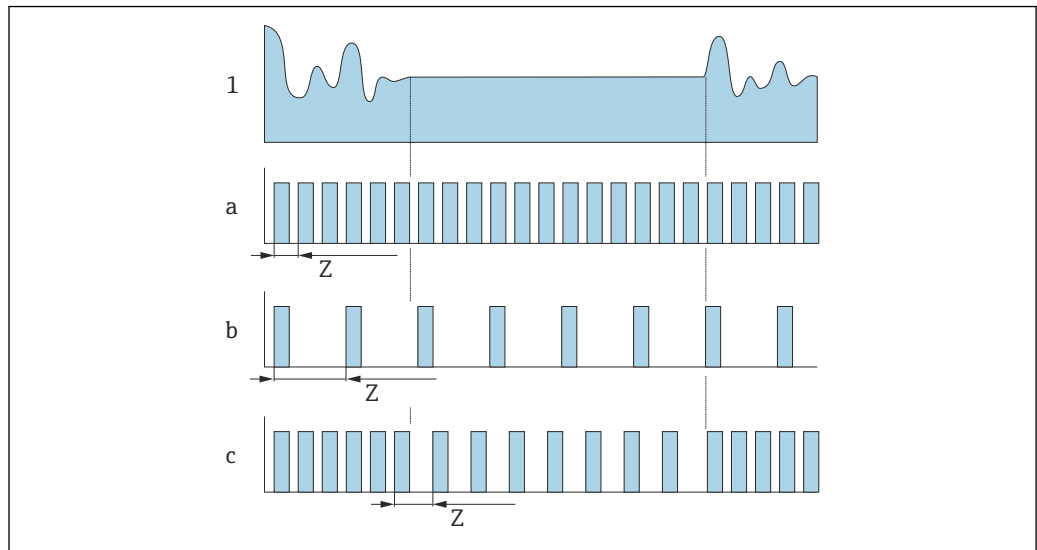
La hoja de datos de seguridad se puede solicitar a cualquier centro de ventas de Endress+Hauser.

2) Estos valores son los valores mínimos y máximos absolutos. No es aplicable ninguna tolerancia. La unidad de alimentación CC se debe someter a pruebas de seguridad (p. ej., PELV, SELV) con transitorios de menos de 700 Vp.

3) Cloruro de litio-tionilo

4) Condensador de capa híbrida de litio

Duración prevista de la batería



A0040189

15 Principio de funcionamiento de varios métodos de registro de datos

- 1 Perfil de flujo
- a Valor mínimo de intervalo de medición (alimentación externa)
- b Valor de intervalo de medición fijo entre el mínimo en función del sensor y 60 segundos
- c Adaptación inteligente
- Z Valor intervalo de medida

i Con alimentación externa, el equipo funciona en el modo de medición continua. El valor del intervalo de medición se ajusta automáticamente al valor más pequeño que resulta posible desde el punto de vista técnico.

i Valor intervalo de medida

El intervalo de medición se especifica en el parámetro "Valor intervalo de medida". Esta opción se recomienda para optimizar la duración de la batería.

Introduzca el valor para el intervalo de medición. Información adicional: Para aumentar la duración de la batería, establezca intervalos lo más prolongados posible. Para optimizar el resultado de medición, establezca intervalos lo más cortos posible.

i Adaptación inteligente

En condiciones de proceso normales, el equipo de medición mide en función del intervalo de medición especificado en el parámetro "Valor intervalo de medida". Si las condiciones de proceso cambian, el equipo de medición mide en intervalos más cortos de acuerdo con la frecuencia de uso especificada en el parámetro "Adapt intel del objet energético". Esta opción se recomienda para optimizar el resultado de la medición.

i Para calcular la duración prevista de la batería, utilice el Applicator → 91.

Duración prevista nominal de la batería: Proline 800 Advanced

DN 15 ... 300	10 años
DN 350 ... 600	8 años
DN 700 ... 1200	5 Jahre

Condiciones de ensayo:

- Dos conjuntos de baterías llenos
- Intervalo de medición EFM: 15 segundos (para un valor de intervalo de medición fijo. Para adaptación inteligente: Considere el efecto de los ajustes en el Applicator.)
- Indicador: 60 s @ 1 día, retroiluminación 30 %

- Una salida de pulsos activa con 2 Hz @ 5 ms
- Intervalo de transmisión módulo RF: 1 día
- Intervalo del equipo registrador de datos: 15 minutos
- Sensor de presión externa
- Temperatura ambiente: 25 °C (77 °F)


La duración de la batería se reduce notablemente en los casos siguientes:


- Acortamiento del intervalo de medición EFM
- Activación frecuente del indicador
- Incremento del ajuste de retroiluminación
- Disminución del valor de pulsos de las salidas de pulsos
- Aumento de la anchura de pulso de las salidas de pulsos
- Acortamiento del intervalo de transmisión del módulo RF
- Acortamiento del intervalo del registrador de datos
- Funcionamiento a temperaturas ambiente < 0 °C (32 °F) y > 40 °C (104 °F)
- Recepción deficiente de la red de telefonía móvil


Consumo de potencia	Corriente de conexión: <ul style="list-style-type: none"> ▪ Máximo 30 A (< 5 ms) a 230 V_{AC} ▪ Máximo 3 A (< 5 ms) a 24 V_{DC}
---------------------	---

Consumo de corriente	Código de pedido para "Alimentación"	Consumo máximo de corriente
	Opción K: 100-240 VCA/19-30 VCC, batería de litio	300 mA _{CC}
	Opción S: 100-240 VCA/19-30 VCC, sin batería de litio	


Fusible del equipo	Fusible de hilo fino (acción lenta) T1A
--------------------	---

Fallo de fuente de alimentación	 Las baterías actúan como respaldo de alimentación si el equipo de medición cuenta con alimentación externa y se produce un fallo de alimentación.
---------------------------------	---

Conexión eléctrica	→  51
--------------------	--

Compensación de potencial	→  54
---------------------------	--

Terminales	Terminales de resorte para hilos de sección transversal 0,5 ... 2,5 mm ² (20 ... 14 AWG)
------------	---

Entradas de cable	Rosca de entrada de cable <ul style="list-style-type: none"> ▪ NPT ½" ▪ G ½"
	Prensaestopas <ul style="list-style-type: none"> ▪ Para cable estándar: M20 × 1,5 con cable de Ø6 ... 12 mm (0,24 ... 0,47 in) ▪ Para cable con blindaje: M20 × 1,5 con cable de Ø9,5 ... 16 mm (0,37 ... 0,63 in)
	 Si se utilizan entradas de cable metálicas, utilice una placa de puesta a tierra.

Especificación de los cables	→  45
------------------------------	--

16.6 Características de funcionamiento

Condiciones de trabajo de referencia

- Límites de error conformes a DIN EN 29104, en el futuro ISO 20456
- Agua, típicamente: +15 ... +45 °C (+59 ... +113 °F); 0,5 ... 7 bar (73 ... 101 psi)
- Datos según se indica en el protocolo de calibración
- Exactitud de medición basada en bancos de calibración acreditados conforme a ISO 17025

Error de medición máximo

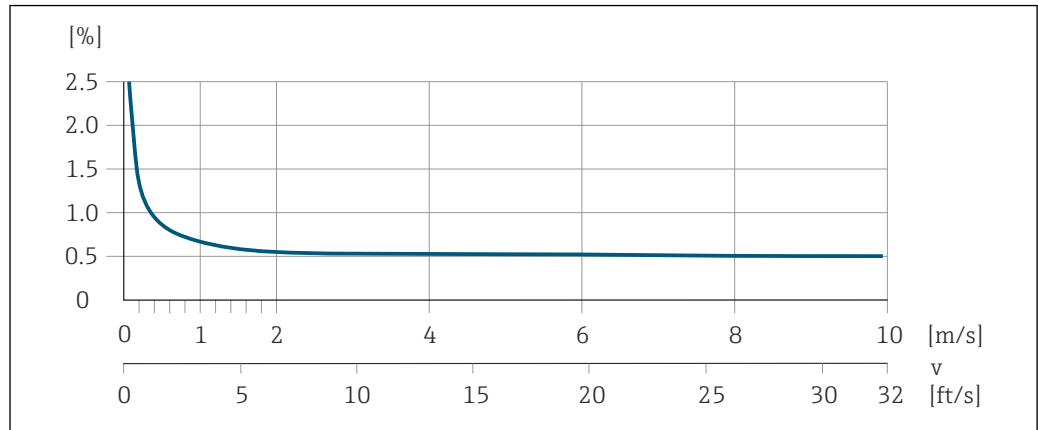
Límites de error bajo las condiciones de funcionamiento de referencia

del v. l. = del valor de la lectura

Flujo volumétrico

±0,5 % lect. ± 2 mm/s (0,08 in/s)

i Las posibles fluctuaciones en la tensión de alimentación no afectan a la medición en el rango especificado.



16 Error máximo de medición en % del v. l.

Conductividad eléctrica

Error de medición máximo no especificado.

Presión

- Rango de presión, absoluta [bar (psi)]
 - 0,01 (0,1) ≤ p ≤ 8 (116)
 - 8 (116) ≤ p ≤ 40 (580)
- Error de medición, absoluto
 - ±0,5 % de 8 bar (116 psi)
 - ±0,5 % del v. l.

Repetibilidad

lect. = de lectura

Caudal volumétrico

Máx. ±0,2 % lect. ± 2 mm/s (0,08 in/s)

Conductividad eléctrica

Máx. ±5 % lect.

Influencia de la temperatura ambiente

Salida de pulsos

Coeficiente de temperatura	Sin efectos adicionales. Se incluye en la precisión.
----------------------------	--

16.7 Montaje

Requisitos de montaje →  21

16.8 Entorno

Rango de temperatura ambiente →  27

Temperatura de almacenamiento

La temperatura de almacenamiento debe encontrarse dentro del rango de temperaturas ambiente que admiten el transmisor y el sensor →  27.

- El equipo de medición debe encontrarse protegido de la radiación solar directa a fin de evitar que alcance temperaturas superficiales excesivas.
- Escoja un lugar de almacenamiento en el que no haya riesgo de que se acumule humedad en el instrumento, ya que la infestación fúngica o bacteriana resultante puede dañar el revestimiento.
- Nunca retire las tapas de protección o las fundas protectoras montadas antes de instalar el equipo de medición.

Humedad relativa

El equipo es adecuado para uso en exteriores e interiores con una humedad relativa de 4 ... 95 %.

Altura de operación

Conforme a EN 61010-1

- ≤ 2 000 m (6 562 ft)
- > 2 000 m (6 562 ft) con protección contra sobretensiones adicional (p. ej., serie HAW de Endress+Hauser)

Atmósfera

El cabezal de plástico del transmisor puede sufrir daños si se expone permanentemente a determinados vapores o mezclas de gases.



En caso de duda, contacte con el Centro de ventas.

Grado de protección

Transmisor

- Norma: IP 66/67, carcasa tipo 4X, apto para grado de contaminación 4
- Cuando la caja está abierta: IP 20, carcasa tipo 1, apto para grado de contaminación 2



Acoplar un conector o poner un capuchón de protección resulta aceptable como prerequisite para mantener el grado de protección especificado.

Sensor Proline Promag 800 - Advanced

- Norma: IP 66/67, carcasa tipo 4X, apto para grado de contaminación 4
- Disponible como opción para la versión separada:
 - IP66/67, carcasa tipo 4X; soldada completamente, con barniz protector EN ISO 12944 C5-M. Apropiado para atmósferas corrosivas.
 - IP68, carcasa tipo 6P; soldada completamente, con barniz protector según EN ISO 12944 C5-M. Apropiado para inmersión permanente en agua ≤ 3 m (10 ft) o hasta 48 horas en aguas profundas ≤ 10 m (30 ft).
 - IP68, carcasa tipo 6P; soldada completamente, con barniz protector según EN ISO 12944 Im1/Im2/Im3. Apropiado para inmersión permanente en agua salina ≤ 3 m (10 ft) o hasta 48 horas en aguas profundas ≤ 10 m (30 ft) o aplicaciones bajo tierra.

Accesorios

Opcional:

- Alimentación por batería externa: IP66/IP67, cubierta tipo 4X
- Medición de presión: IP68, 48 h bajo el agua a 3 m (10 ft) con código de pedido para "Accesorio incluido", opción PJ
- Medición de presión: IP67 con código de pedido para "Accesorio incluido", opción PI

Resistencia a vibraciones y choques



Proline 800 Advanced

Si los puntos de medición están expuestos a vibraciones, monte la antena externa de comunicación móvil en una ubicación remota.

Vibración sinusoidal, conforme a IEC 60068-2-6

Versión compacta

- 2 ... 8,4 Hz, 7,5 mm pico
- 8,4 ... 2 000 Hz, 2 g pico

Versión remota

- 2 ... 8,4 Hz, 7,5 mm pico
- 8,4 ... 2 000 Hz, 2 g pico

Vibración aleatoria de banda ancha, según IEC 60068-2-64

Versión compacta

- 10 ... 200 Hz, 0,01 g²/Hz
- 200 ... 2 000 Hz, 0,003 g²/Hz
- Total: 2,70 g rms

Versión remota

- 10 ... 200 Hz, 0,01 g²/Hz
- 200 ... 2 000 Hz, 0,003 g²/Hz
- Total: 2,70 g rms

Sacudida semisinusoidal, según IEC 60068-2-27

- Versión compacta; código de pedido correspondiente a "Caja", opción D "Compacta IP68, tipo 6P, policarbonato"
6 ms 50 g
- Versión compacta; código de producto para "Caja", opción M "Compacto, policarbonato"
6 ms 50 g
- Versión remota; código de pedido para "Caja", opción N "Remota, policarbonato"
6 ms 50 g

Sacudidas por manipulación brusca según IEC 60068-2-31

Carga mecánica

Caja del transmisor:

- Protege contra efectos mecánicos, como sacudidas o impactos
- No la use como escalera o ayuda para subir

Compatibilidad electromagnética (EMC)



Los detalles figuran en la declaración de conformidad.



El uso de esta unidad no está previsto para entornos residenciales y en tales entornos no puede garantizarse una protección adecuada de las recepciones de las radioemisiones.



Se recomienda la selección de un sensor con caja de acero para su uso en la proximidad de líneas de alimentación eléctrica con corrientes intensas.

Recepción de la red de telefonía móvil

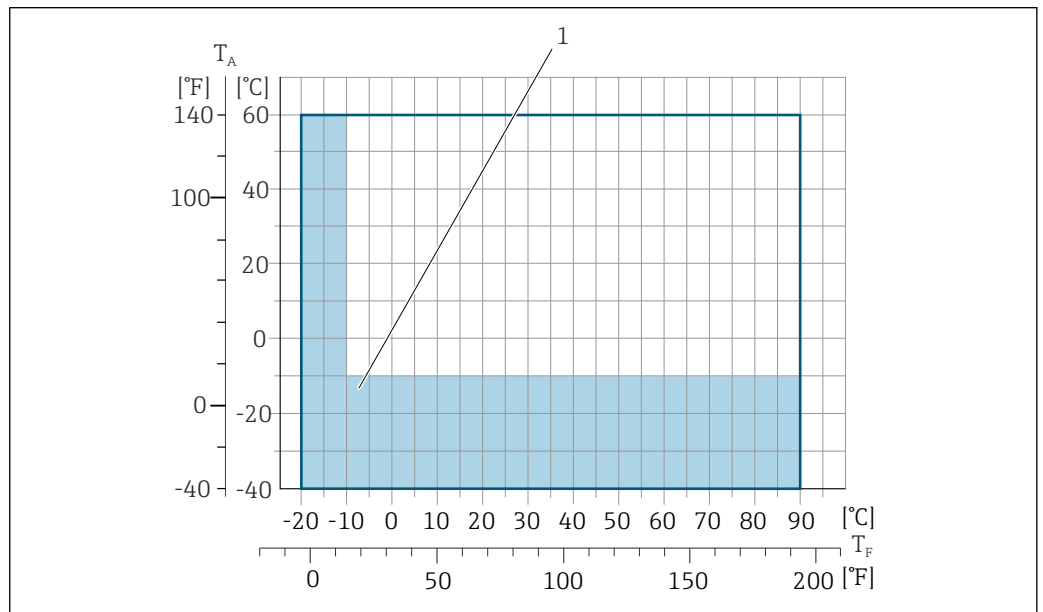
Compruebe que la intensidad de la señal de la red de telefonía móvil sea suficiente.

16.9 Proceso

Rango de temperatura del producto

- 0 ... +70 °C (+32 ... +158 °F) para goma dura, DN de 50 a 900 (de 2 a 36")
- -20 ... +50 °C (-4 ... +122 °F) para Poliuretano, DN de 25 a 900 (de 1 a 36")
- -20 ... +70 °C (-4 ... +158 °F) para PTFE, DN de 25 a 300 (de 1 a 12")

Goma dura	DN de 50 a 900 (de 2 a 36")	0 ... +70 °C (+32 ... +158 °F)
Poliuretano	DN de 25 a 900 (de 1 a 36")	-20 ... +50 °C (-4 ... +122 °F)
PTFE	DN 25 a 300 (1 a 12")	-20 ... +70 °C (-4 ... +158 °F)



T_A Temperatura ambiente

T_F Temperatura del producto

1 Área coloreada: El rango de temperatura ambiente de -10 ... -40 °C (+14 ... -40 °F) y el rango de temperatura del producto de -10 ... -20 °C (+14 ... -4 °F) son aplicables únicamente a las bridas inoxidables.

i Para obtener información detallada sobre la temperatura del producto en caso de custody transfer, véase la documentación especial → 116.

Conductividad

≥20 μS/cm para líquidos en general.

i Versión remota

La conductividad mínima necesaria también depende de la longitud del cable de conexión → 28.

Rangos de presión/temperatura

i Se puede obtener una visión general de los rangos de presión-temperatura para las conexiones a proceso en la información técnica → 115

Estanqueidad al vacío

Revestimiento: goma dura

Diámetro nominal		Valores de alarma para la presión absoluta en [mbar] ([psi]) según la temperatura del producto:		
[mm]	[in]	+25 °C (+77 °F)	+50 °C (+122 °F)	+70 °C (+158 °F)
De 50 a 900	De 2 a 36	0 (0)	0 (0)	0 (0)

Revestimiento: poliuretano



Diámetro nominal		Valores de alarma para la presión absoluta en [mbar] ([psi]) según la temperatura del producto:	
[mm]	[in]	+25 °C (+77 °F)	+50 °C (+122 °F)
De 25 a 900	De 1 a 36	0 (0)	0 (0)

Revestimiento: PTFE


Diámetro nominal		Valores de alarma para la presión absoluta en [mbar] ([psi]) según la temperatura del producto:	
[mm]	[in]	+25 °C (+77 °F)	+70 °C (+158 °F)
25	1	0 (0)	0 (0)
40	2	0 (0)	0 (0)
50	2	0 (0)	0 (0)
65	2 ½	0 (0)	40 (0,58)
80	3	0 (0)	40 (0,58)
100	4	0 (0)	135 (2,0)
125	5	135 (2,0)	240 (3,5)
150	6	135 (2,0)	240 (3,5)
200	8	200 (2,9)	290 (4,2)
250	10	330 (4,8)	400 (5,8)
300	12	400 (5,8)	500 (7,3)

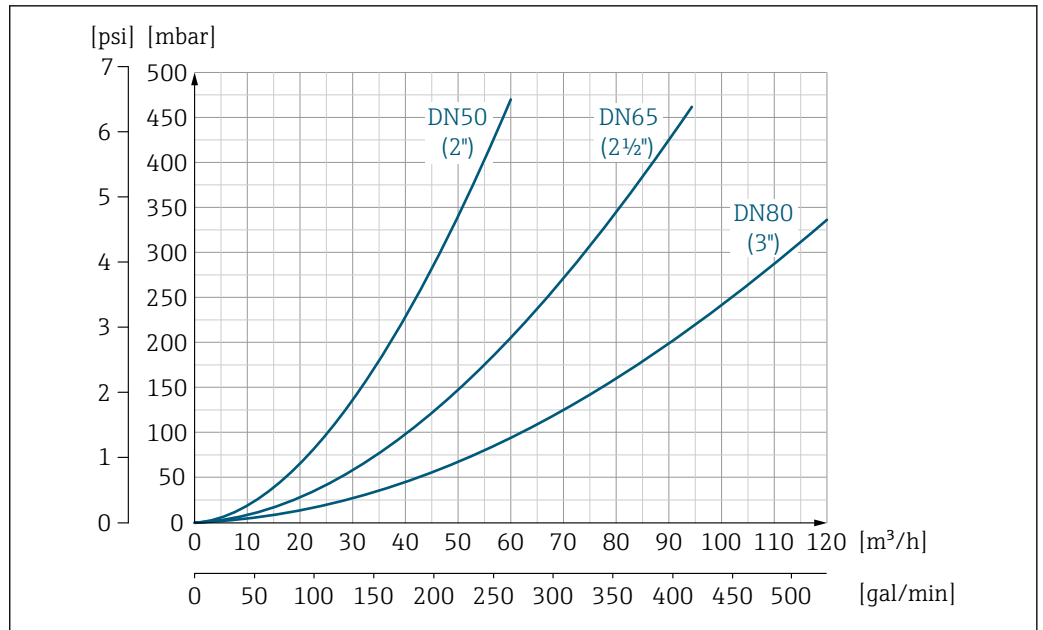
Límite de flujo

El diámetro de la tubería y el caudal determinan el diámetro nominal del sensor. La velocidad de flujo óptima se encuentra en el rango 2 ... 3 m/s (6,56 ... 9,84 ft/s).

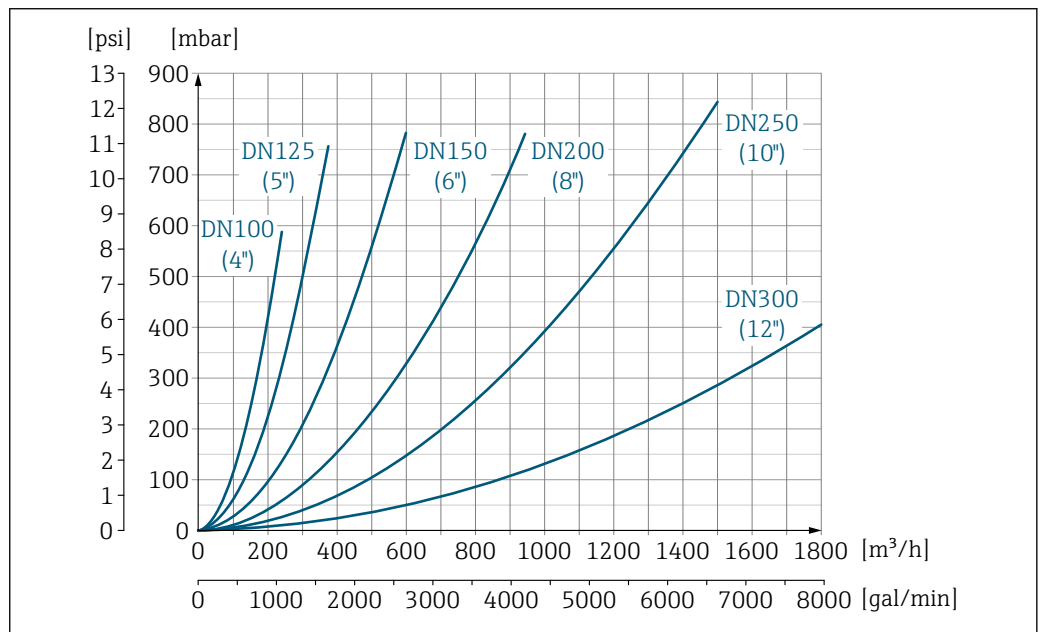
-  Se puede conseguir un aumento necesario de la velocidad del caudal al reducir el diámetro nominal del sensor.
-  Para custody transfer, la certificación pertinente determina el rango de medición admisible.

Pérdida de carga

- No se produce pérdida de carga si se ha instalado el sensor en una tubería que presenta el mismo diámetro nominal.
- Pérdidas de carga para configuraciones que integran adaptadores según DIN EN 545
→  27



17 Pérdida de presión de DN 50 a 80 (de 2 a 3") para código de pedido para "Diseño", opción C "Brida fija, tubería de medición con contracción", 0 x DN tramos rectos de entrada/salida"



18 Pérdida de presión de DN 100 a 300 (de 4 a 12") para código de pedido para "Diseño", opción C "Brida fija, tubería de medición con contracción", 0 x DN tramos rectos de entrada/salida"

Presión del sistema → 27

Vibraciones → 27

16.10 Estructura mecánica

Diseño, medidas

Las medidas y las longitudes de instalación del equipo se pueden consultar en el documento "Información técnica", sección "Estructura mecánica" → 115

Peso

Todos los valores (el peso excluye el material de embalaje) se refieren a equipos con bridas de presiones nominales estándar.
El peso puede ser inferior al indicado según la presión nominal y el diseño.

Peso en unidades del SI

Código de producto para "Diseño", opción C, D, E: DN 25 ... 400 mm (1 ... 16 in)			
Diámetro nominal		Valores de referencia	
[mm]	[in]	Presión nominal	[kg]
25	1	PN 40	10
32	-	PN 40	11
40	1 ½	PN 40	12
50	2	PN 40	13
65	-	PN 16	13
80	3	PN 16	15
100	4	PN 16	18
125	-	PN 16	25
150	6	PN 16	31
200	8	PN 10	52
250	10	PN 10	81
300	12	PN 10	95
350	14	PN 6	106
375	15	PN 6	121
400	16	PN 6	121

Código de pedido para "Diseño", opción G: DN 450 ... 900 mm (18 ... 36 in)		
Diámetro nominal		Valores de referencia
[mm]	[in]	EN (DIN) (PN 6) [kg]
450	18	161
500	20	156
600	24	208
700	28	304
-	30	-
800	32	357
900	36	485

Peso en unidades de EE. UU.

Código de producto para "Diseño", opción C, D, E: DN 1 ... 16 in (25 ... 400 mm)		
Diámetro nominal		Valores de referencia ASME (Clase 150)
[mm]	[in]	[lb]
25	1	11
32	-	-
40	1 ½	15
50	2	20
65	-	-
80	3	31
100	4	42
125	-	-
150	6	73
200	8	115
250	10	198
300	12	284
350	14	379
375	15	-
400	16	448

Código de pedido para "Diseño", opción G: DN 18 ... 36 in (450 ... 900 mm)		
Diámetro nominal		Valores de referencia ASME (Clase 150)
[mm]	[in]	[lb]
450	18	562
500	20	628
600	24	893
700	28	882
-	30	1014
800	32	1213
900	36	1764

Especificaciones del tubo de medición



Los valores son una referencia y pueden variar en función de la presión nominal, el diseño y la opción de pedido.

Especificación del tubo de medición en unidades del SI

HR = goma dura, PUR = poliuretano, PTFE = politetrafluoroetileno

Diámetro nominal		Presión nominal				Diámetro interno del tubo de medición		
[mm]	[in]	EN (DIN)	ASME	AS 2129 AS 4087	JIS	HR [mm]	PUR [mm]	PTFE [mm]
25	1	PN 40	Clase 150	-	20K	-	24	25
32	-	PN 40	-	-	20K	-	32	34
40	1 ½	PN 40	Clase 150	-	20K	-	38	40
50	2	PN 40	Clase 150	Tabla E, PN 16	10K	50	50	52
50 ¹⁾	2	PN 40	Clase 150	Tabla E, PN 16	10K	32	-	-
65	-	PN 16	-	-	10K	66	66	68
65 ¹⁾	-	PN 16	-	-	10K	38	-	-
80	3	PN 16	Clase 150	Tabla E, PN 16	10K	79	79	80
80 ¹⁾	3	PN 16	Clase 150	Tabla E, PN 16	10K	50	-	-
100	4	PN 16	Clase 150	Tabla E, PN 16	10K	101	104	104
100 ¹⁾	4	PN 16	Clase 150	Tabla E, PN 16	10K	66	-	-
125	-	PN 16	-	-	10K	127	130	129
125 ¹⁾	-	PN 16	-	-	10K	79	-	-
150	6	PN 16	Clase 150	Tabla E, PN 16	10K	155	158	156
150 ¹⁾	6	PN 16	Clase 150	Tabla E, PN 16	10K	102	-	-
200	8	PN 10	Clase 150	Tabla E, PN 16	10K	204	207	202
200 ¹⁾	8	PN 16	Clase 150	Tabla E, PN 16	10K	127	-	-
250	10	PN 10	Clase 150	Tabla E, PN 16	10K	258	261	256
250 ¹⁾	10	PN 16	Clase 150	Tabla E, PN 16	10K	156	-	-
300	12	PN 10	Clase 150	Tabla E, PN 16	10K	309	312	306
300 ¹⁾	12	PN 16	Clase 150	Tabla E, PN 16	10K	204	-	-
350	14	PN 10	Clase 150	Tabla E, PN 16	10K	337	340	-
375	15	-	-	PN 16	10K	389	392	-
400	16	PN 10	Clase 150	Tabla E, PN 16	10K	387	390	-
450	18	PN 10	Clase 150	-	10K	436	439	-
500	20	PN 10	Clase 150	Tabla E, PN 16	10K	487	490	-
600	24	PN 10	Clase 150	Tabla E, PN 16	10K	585	588	-
700	28	PN 10	Clase D	Tabla E, PN 16	10K	694	697	-
750	30	-	Clase D	Tabla E, PN 16	10K	743	746	-
800	32	PN 10	Clase D	Tabla E, PN 16	-	794	797	-
900	36	PN 10	Clase D	Tabla E, PN 16	-	895	898	-

1) Código de pedido correspondiente a "Diseño", opción C

Especificación del tubo de medición en unidades de EE. UU.

HR = goma dura, PUR = poliuretano, PTFE = politetrafluoroetileno

Diámetro nominal		Presión nominal ASME	Diámetro interno del tubo de medición		
[mm]	[in]		HR [in]	PUR [in]	PTFE [in]
25	1	Clase 150	-	0,93	1,00
40	1 ½	Clase 150	-	1,51	1,57
50	2	Clase 150	1,98	1,98	2,04
50 ¹⁾	2	Clase 150	1,26	-	-
80	3	Clase 150	3,11	3,11	3,15
80 ¹⁾	3	Clase 150	1,97	-	-
100	4	Clase 150	3,99	4,11	4,09
100 ¹⁾	4	Clase 150	2,60	-	-
150	6	Clase 150	6,11	6,23	6,15
150 ¹⁾	6	Clase 150	4,02	-	-
200	8	Clase 150	8,02	8,14	7,96
200 ¹⁾	8	Clase 150	5,00	-	-
250	10	Clase 150	10,14	10,26	10,09
250 ¹⁾	10	Clase 150	6,14	-	-
300	12	Clase 150	12,15	12,26	12,03
300 ¹⁾	12	Clase 150	8,03	-	-
350	14	Clase 150	13,3	13,4	-
375	15	-	15,3	15,4	-
400	16	Clase 150	15,2	15,4	-
450	18	Clase 150	17,2	17,3	-
500	20	Clase 150	19,2	19,3	-
600	24	Clase 150	23,0	23,1	-
700	28	Clase D	27,3	27,4	-
750	30	Clase D	29,3	29,4	-
800	32	Clase D	31,3	31,4	-
900	36	Clase D	35,2	35,4	-

1) Código de pedido correspondiente a "Diseño", opción C

Materiales**Caja del transmisor***Versión compacta*

- Material de la caja:
Policarbonato
- Material de la ventana:
Policarbonato

Versión remota (caja para montaje en pared)

- Material de la caja:
Policarbonato
- Material de la ventana:
Policarbonato

Caja de conexión del sensor

- Aluminio, AlSi10Mg, recubierto
- Plástico de policarbonato (solo en combinación con el código de pedido para "Opción del sensor", opciones CB ... CE)

Entradas de cable/prensaestopas

Versiones compacta y separada y caja de conexiones del sensor

Entrada de cable/prensaestopas	Material
Prensaestopas M20 × 1,5	Plástico
versión separada: prensaestopas M20 × 1,5 Opción de cable de conexión con blindaje	<ul style="list-style-type: none"> ■ Caja de conexiones del sensor: Latón niquelado ■ Caja de transmisor para montaje en pared: Plástico
Adaptador para entrada de cable con rosca interior G ½" o NPT ½"	Latón niquelado

Conexión de cables de la versión remota

- Cable de corriente para electrodo y para bobina:
- Cable estándar: cable de PVC con blindaje de cobre
 - Cable blindado: cable de PVC con blindaje de cobre y trenzado metálico de hilo de acero

Caja del sensor

- DN 25 a 300 (1 a 12")
 - Caja de aluminio en forma de semiconcha, aluminio, recubierta de AlSi10Mg
 - Caja completamente soldada hecha de acero al carbono con barniz protector
- DN de 350 a (de 14 a ")
 - Caja completamente soldada hecha de acero al carbono con barniz protector

Tubos de medición

- DN 25 a 600 (1 a 24")
 - Acero inoxidable: 1.4301, 1.4306, 304, 304L
- DN de 700 a 9 003 000 (de 28 a 36 120")
 - Acero inoxidable: 1.4301, 304



Revestimiento

- DN 25 a 300 (1" a 12"): PTFE
- DN de 25 a 900 (de 1 a 36"): poliuretano
- DN de 50 a 900 (de 2 a 36"): goma dura

Electrodos

- Acero inoxidable, 1.4435 (316L)
- Aleación C22, 2.4602 (UNS N06022)

Conexiones a proceso

-  En el caso de bridas de acero al carbono:
 - DN ≤ 300 (12"): con recubrimiento protector de Al/Zn o barniz protector
 - DN ≤ 350 (14"): con barniz protector
-  Todas las bridas locas de acero al carbono se suministran con un acabado galvanizado en caliente.

EN 1092-1 (DIN 2501)

Brida fija

- Acero al carbono:
 - DN ≤ 300: S235JRG2, S235JR+N, P245GH, A105, E250C
 - DN 350 a 900: P245GH, S235JRG2, A105, E250C
- Acero inoxidable:
 - DN ≤ 300: 1.4404, 1.4571, F316L
 - DN 350 a 600: 1.4571, F316L, 1.4404
 - DN de 700 a 900: 1.4404, F316L

Brida loca

- Acero al carbono DN ≤ 300: S235JRG2, A105, E250C
- Acero inoxidable DN ≤ 300: 1.4306, 1.4404, 1.4571, F316L

Brida loca, placa estampada

- Acero al carbono DN ≤ 300: S235JRG2 similar a S235JR+AR o 1.0038
- Acero inoxidable DN ≤ 300: 1.4301 similar a 304

ASME B16.5

Brida fija, brida loca

Acero al carbono: A105

JIS B2220

Acero al carbono: A105, A350 LF2

AS 2129

Acero al carbono: A105, E250C, P235GH, P265GH, S235JRG2

AS 4087

Acero al carbono: A105, P265GH, S275JR

Juntas

Conforme a DIN EN 1514-1, forma IBC



Accesorios*Discos de puesta a tierra*

- Acero inoxidable, 1.4435 (316L)
- Aleación C22, 2.4602 (UNS N06022)

Electrodos apropiados

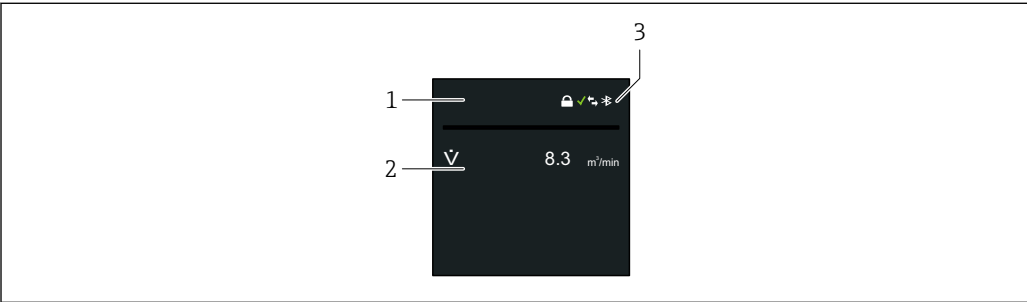
Los electrodos de medición, referencia y de detección de tubería vacía están normalmente disponibles con:

- 1.4435 (316L)
- Aleación C22, 2.4602 (UNS N06022)

Conexiones a proceso	<ul style="list-style-type: none"> ■ EN 1092-1 (DIN 2501) ■ ASME B16.5 ■ JIS B2220 ■ AS 2129 Tabla E ■ AS 4087 PN 16 <p> Para obtener información sobre los diferentes materiales usados en las conexiones a proceso →  111</p>
----------------------	--

Rugosidad superficial	Electrodos con 1.4435 (316L); aleación C22, 2.4602 (UNS N06022): < 0,5 µm (19,7 µin) (Todos los datos hacen referencia a partes en contacto con el producto.)
-----------------------	--

16.11 Capacidad de funcionamiento

Indicador local	 <p style="text-align: right; font-size: small;">A0040439</p> <ol style="list-style-type: none"> 1 Nombre de etiqueta (TAG) (configurable) 2 Variable medida 1 ... 4 (configurable) con signo 3 Conexión Bluetooth activa, estado del equipo, estado de bloqueo, estado de la batería, recepción de la red de telefonía móvil
-----------------	---

Configuración	Mediante tecnología inalámbrica Bluetooth®
---------------	--

Comunicación digital	MQTT (nube) (Proline 800 Advanced)
----------------------	------------------------------------

Aplicación SmartBlue	<p>El equipo presenta una interfaz de tecnología inalámbrica <i>Bluetooth</i>® y se puede manejar y configurar mediante la aplicación SmartBlue.</p> <ul style="list-style-type: none"> ■ El rango de valores en las condiciones de referencia es 10 m (33 ft). ■ La comunicación cifrada y el cifrado de contraseñas evitan que personas no autorizadas puedan operar el equipo de forma incorrecta.
----------------------	---

16.12 Certificados y homologaciones

Los certificados y homologaciones actuales del producto se encuentran disponibles en www.endress.com, en la página correspondiente al producto:

1. Seleccione el producto usando los filtros y el campo de búsqueda.
2. Abra la página de producto.
3. Seleccione **Descargas**.

Marca CE	El equipo cumple los requisitos legales de las directivas europeas vigentes. Estas se enumeran en la Declaración CE de conformidad correspondiente, junto con las normativas aplicadas.
----------	---

Endress+Hauser confirma que el equipo ha superado satisfactoriamente las pruebas correspondientes, por lo que lo identifica con la marca CE.

Marca UKCA

El equipo satisface los requisitos legales establecidos por la reglamentación aplicable del Reino Unido (instrumentos reglamentarios). Estas se enumeran en la declaración UKCA de conformidad, junto con las especificaciones designadas. Si se selecciona la opción de pedido correspondiente a la marca UKCA, Endress+Hauser identifica el equipo con la marca UKCA para confirmar que ha superado satisfactoriamente las evaluaciones y pruebas pertinentes.

Dirección de contacto de Endress+Hauser en el Reino Unido:
 Endress+Hauser Ltd.
 Floats Road
 Manchester M23 9NF
 Reino Unido
www.uk.endress.com

Certificado para uso en agua potable

- ACS
- KTW/W270
- NSF 61
- WRAS BS 6920

Homologación radiotécnica

El equipo de medición cuenta con la homologación radiotécnica.



Para obtener más información sobre la autorización de radio, véase la documentación especial → 116

Directiva sobre equipos a presión

- Con la marca
 - a) PED/G1/x (x = categoría) o
 - b) PESR/G1/x (x = categoría)
 en la placa de identificación del sensor, Endress+Hauser confirma que se cumplen los "Requisitos de seguridad esenciales"
 - a) especificados en el anexo I de la Directiva sobre equipos a presión 2014/68/UE o en el
 - b) plan 2 de Instrumentos reglamentarios 2016 n.º 1105.
- Los equipos que no cuentan con esta marca (sin PED ni PESR) se han diseñado y fabricado conforme a las buenas prácticas de la ingeniería. Cumplen los requisitos de
 - a) art. 4 párr. 3 de la Directiva sobre equipos a presión 2014/68/UE o
 - b) parte 1, párr. 8 de Instrumentos reglamentarios 2016 n.º 1105.
 El alcance de la aplicación se indica
 - a) en los diagramas 6 a 9 del anexo II de la Directiva sobre equipos a presión 2014/68/UE o
 - b) plan 3, párr. 2 de Instrumentos reglamentarios 2016 n.º 1105.

Certificación para instrumentos de medición

El equipo de medición está (opcionalmente) homologado como medidor de agua fría (MI-001) para la medición volumétrica conforme a la Directiva Europea sobre Instrumentos de Medición (MID) 2014/32/UE.

El equipo de medición es apto según la recomendación OIML R49: 2013.

Normas y directrices externas

- EN 60529
Grados de protección proporcionados por la envolvente (código IP)
- EN 61010-1
Requisitos de seguridad para equipos eléctricos de medición, control y uso en laboratorio. Requisitos generales
- IEC/EN 61326-2-3
Emisiones de conformidad con los requisitos de la Clase A. Compatibilidad electromagnética (requisitos de EMC).
- ANSI/ISA-61010-1 (82.02.01)
Requisitos de seguridad para equipos eléctricos de medición, control y uso en laboratorio. Parte 1: Requisitos generales
- CAN/CSA-C22.2 Núm. 61010-1-12
Requisitos de seguridad para equipos eléctricos de medición, control y uso en laboratorio. Parte 1: Requisitos generales
- ETSI EN 300 328
Directrices para componentes de radio de 2,4 GHz.
- EN 301489
Compatibilidad electromagnética y cuestiones sobre el espectro de radiofrecuencia (ERM).

16.13 Paquetes de aplicaciones

Hay diversos paquetes de aplicación disponibles con los que se amplía la capacidad funcional del equipo. Estos paquetes pueden requerirse para satisfacer determinados aspectos de seguridad o requisitos específicos de la aplicación.

Se puede realizar un pedido de paquetes de software con el instrumento o más tarde a Endress+Hauser. La información detallada sobre el código de producto en cuestión está disponible en su centro local Endress+Hauser o en la página de productos del sitio web de Endress+Hauser: www.endress.com.

Funciones de diagnóstico

Código de producto para "Paquete de aplicaciones", opción EM "Equipo registrador de datos ampliado"

Comprende funciones de ampliación que gobiernan el registro de eventos y la activación de la memoria de valores medidos.

Registro de eventos:

El volumen de memoria se amplía de 10 000 entradas de mensajes (versión estándar) a entradas de 50 000.



Para obtener más información, véase el manual de instrucciones del equipo.

Heartbeat Technology

Código de producto para "Paquete de aplicaciones", opción EB "Heartbeat Verification + Monitoring"

Heartbeat Verification


Cumple el requisito de verificación trazable conforme a la norma DIN ISO 9001:2008 capítulo 7.6 a) "Control de los instrumentos de monitorización y medición".

- Comprobación de funcionamiento en el estado instalado.
- Trazabilidad de los resultados de la verificación previa solicitud, incluido un informe.
- Proceso sencillo de comprobación mediante configuración local u otras interfaces de configuración.
- Evaluación clara del punto de medición (apto/no apto) con elevada cobertura del ensayo dentro del marco de las especificaciones del fabricante.
- Ampliación de los intervalos de calibración conforme a la evaluación de riesgos del operador.

Monitorización Heartbeat

Suministra de manera continua datos característicos del principio de medición a un sistema externo de monitorización del estado de los equipos para fines de mantenimiento preventivo o análisis del proceso. Estos datos permiten al operador:


- Sacar conclusiones –usando estos datos y otra información– sobre el impacto que tienen los factores que influyen en el proceso (p. ej., adherencias, interferencias debidas al campo magnético) en el rendimiento de medición a lo largo del tiempo.
- Establecer el calendario de mantenimiento.
- Monitorizar la calidad del proceso o del producto .

 Para obtener más información, véase la documentación especial del equipo.

16.14 Accesorios

 Visión general de los accesorios disponibles para efectuar pedidos →  90

16.15 Documentación suplementaria

 Para obtener una visión general del alcance de la documentación técnica asociada, véase lo siguiente:

- *Device Viewer* (www.endress.com/deviceviewer): Introduzca el número de serie que figura en la placa de identificación
- *Endress+Hauser Operations App*: Introduzca el número de serie que figura en la placa de identificación o escanee el código matricial de la placa de identificación.

Documentación estándar

Información técnica

Equipo de medición	Código de la documentación
Promag W 800	TI01523D

Manual de instrucciones abreviado

Manual de instrucciones abreviado para el sensor

Equipo de medición	Código de la documentación
Proline Promag W	KA01266D

Manual de instrucciones abreviado para transmisor

Equipo de medición	Código de la documentación
Proline 800	KA01495D

Descripción de los parámetros del equipo

Equipo de medición	Código de la documentación
Proline 800	GP01154D

Documentación
suplementaria dependiente
del equipo

Documentación especial

Contenido	Código de la documentación
Heartbeat Technology	SD02694D
Módulo de telefonía móvil	SD02562D
Indicador con interfase Bluetooth	SD02655D
Uso de licencias de software de código abierto	SD02658D
Guía de referencia rápida	SD02659D
OPC-UA	SD02663D
Información sobre medición de custody transfer	SD02038D

Instrucciones de instalación

Contenido	Nota
Instrucciones de instalación para juegos de piezas de repuesto y accesorios	<ul style="list-style-type: none"> ▪ Acceda a la visión general de todos los juegos de piezas de repuesto disponibles a través del <i>Device Viewer</i> → 📖 88 ▪ Accesorios disponibles para efectuar pedidos con instrucciones de instalación → 📖 115

Índice alfabético

A

Adaptación del comportamiento de diagnóstico	77
Adaptadores	27
Aislamiento galvánico	96
Ajustes	
Adaptación del equipo de medición a las condiciones del proceso	71
Reinicio del equipo	81
Ajustes de parámetros	
Activar diagnósticos (Submenú)	78
Configuración Bluetooth (Submenú)	71
Configuración de software (Submenú)	71
Dispositivo (Submenú)	81
Gestión del equipo (Submenú)	81
Manejo del totalizador (Submenú)	71
Alimentación mediante el conjunto de baterías externo	61
Almacenamiento del equipo	18
Altura de operación	101
Aplicación	92
Reinicio de un totalizador	71
Reinicio totalizador	71
Aplicaciones enterradas	30
Applicator	92
Archivos descriptores del equipo	66
Asignación de terminales	47, 51, 53

C

Cable de conexión	45
Campo de aplicación	
Riesgos residuales	10
Características de funcionamiento	100
Carga mecánica	102
Certificación para instrumentos de medición	113
Certificado para uso en agua potable	113
Certificados	112
Ciclos productivos	
Conductividad	103
Código de pedido	16
Código de pedido ampliado	
Sensor	16
Transmisor	16
Código de tipo de equipo	66
Compatibilidad electromagnética	102
Compensación de potencial	54
Componentes del equipo	14
Comportamiento de diagnóstico	77
Comprobación	
Conexión	63
Procedimiento de montaje	43
Comprobación tras el montaje	67
Comprobaciones tras la conexión	67
Comprobaciones tras la conexión (lista de comprobaciones)	63
Condiciones ambientales	
Altura de operación	101

Carga mecánica	102
Humedad relativa	101
Resistencia a vibraciones y choques	102
Temperatura ambiente	27
Condiciones de almacenamiento	18
Condiciones de instalación	
Entornos corrosivos	29
Presión del sistema	27
Sensores pesados	23
Tubería parcialmente llena	22
Condiciones de proceso	
Estanqueidad al vacío	103
Límite de flujo	104
Pérdida de carga	104
Temperatura del producto	103
Condiciones de trabajo de referencia	100
Conductividad	103
Conecte la aplicación SmartBlue al equipo	67
Conexión	
ver Conexión eléctrica	
Conexión de la antena de telefonía móvil	59
Conexión del equipo de medición	51
Conexión del sensor de presión	60
Conexión eléctrica	
Equipo de medición	45
Grado de protección	62
Conexiones a proceso	112
Configuración	70
Actualización del firmware	72
Configuración del equipo de medición	67
Consumo de corriente	99
Consumo de potencia	99

D

Datos sobre la versión del equipo	66
Datos técnicos, visión general	92
Declaración de conformidad	10
Definición del código de acceso	68
Deshabilitación de la protección contra escritura	67
Device Viewer	88
DeviceCare	
Fichero descriptor del dispositivo	66
Devolución	88
Directiva sobre equipos a presión	113
Diseño	
Equipo de medición	14
Diseño del sistema	
Sistema de medición	92
ver Diseño del equipo de medición	
Documentación suplementaria	115
Documento	
Finalidad	6
Símbolos	6
Duración prevista de la batería	98
Duración prevista nominal de la batería	98

E

Electrodos apropiados	111
Eliminación	89
Eliminación del embalaje	20
Entorno	
Temperatura de almacenamiento	101
Entornos corrosivos	29
Entrada	92
Entrada de cable	
Grado de protección	62
Entradas de cable	
Datos técnicos	99
Equipo de medición	
Diseño	14
Eliminación	89
Integración mediante protocolo de comunicación	66
Montaje del sensor	31
Montaje de discos / cable de puesta a tierra	32
Montaje de las juntas	32
Pares de apriete de los tornillos	32
Pares de apriete de los tornillos, máximos	32
Pares de apriete de los tornillos, nominales	37
Preparación para la conexión eléctrica	49
Retirada	89
Equipos de medición y ensayo	87
Error de medición máximo	100
Especificaciones de la batería LTC	97
Especificaciones del condensador tampón	97
Especificaciones del tubo de medición	107
Estanqueidad al vacío	103

F

Fallo de fuente de alimentación	99
Fecha de fabricación	16
Ficheros de descripción del equipo	66
FieldCare	
Fichero descriptor del dispositivo	66
Filtrar el libro de registro de eventos	79
Finalidad del documento	6
Firmware	
Fecha de lanzamiento	66
Versión	66
Funcionamiento seguro	10
Funciones	
ver Parámetro	
Fusible del equipo	99

G

Giro de la caja del sistema electrónico	
ver Giro de la caja del transmisor	
Giro de la caja del transmisor	39
Grado de protección	62, 101

H

Habilitación de la protección contra escritura	67
Herramienta	
Conexión eléctrica	47
Para el montaje	31
Transporte	19

Herramienta de conexión	47
Herramienta de montaje	31
Historial del firmware	82
Homologación radiotécnica	113
Homologaciones	112

I

ID del fabricante	66
Identificación del equipo de medición	15
Indicador	
Evento de diagnóstico actual	78
Evento de diagnóstico anterior	78
Influencia	
Temperatura ambiente	100
Información de diagnóstico	
Medidas correctivas	78
Visión general	78
Información de diagnóstico en el indicador local	76
Información sobre este documento	6
Inmersión en agua	29
Requisitos de instalación	29
Inspección	
Mercancía recibida	15
Instale la aplicación SmartBlue	67
Instrucciones de conexión especiales	62
Instrumento de medición	
Conversión	88
Preparación para el montaje	31
Reparaciones	88
Integración en el sistema	66
Interruptor de protección contra escritura	12, 68

L

Lanzamiento del software	66
Libro de registro de eventos	79
Límite de flujo	104
Limpieza	
Limpieza externa	83
Limpieza interior	83
Limpieza externa	83
Limpieza interior	83
Lista de comprobaciones	
Comprobación tras el montaje	43
Comprobaciones tras la conexión	63
Lista de diagnósticos	79
Lista de eventos	79
Localización y resolución de fallos	
En general	74
Longitud del cable de conexión	28
Lugar de montaje	21

M

Marca CE	10, 112
Marca UKCA	113
Materiales	109
Medidas de instalación	27
Medidas de montaje	
ver Medidas de instalación	
Mensaje de diagnóstico	76

Mensajes de error ver Mensajes de diagnóstico	
Microinterruptor ver Interruptor de protección contra escritura	
Módulo de la electrónica E/S	14
Módulo del sistema electrónico de E/S	53
Módulo del sistema electrónico principal	14
N	
Netilion	87
Nombre del equipo Sensor	16
Transmisor	16
Normas y directrices	114
Número de serie	16
O	
Opciones de configuración	64
Aplicación SmartBlue	64
Opciones de configuración de batería	97
Orientación (vertical, horizontal)	24
P	
Pares de apriete de los tornillos	32
Máximo	32
Nominal	37
Pasos preparatorios Puesta en marcha	67
Pérdida de carga	104
Personal de servicios de Endress+Hauser Reparaciones	88
Peso	106
Transporte (observaciones)	19
Pieza de repuesto	88
Piezas de repuesto	88
Placa de identificación Sensor	16
Transmisor	16
Preparación de las conexiones	49
Preparativos para el montaje	31
Presión del sistema	27
Principio de medición	92
Procedimiento de montaje	21
Protección contra escritura Mediante código de acceso	67
Mediante interruptor de protección contra escritura	12, 68
Protección contra escritura por hardware	12, 68
Protección de los ajustes de los parámetros	67
Puesta en marcha	67
R	
Rangoabilidad factible	94
Rango de medición	92
Rango de temperatura Temperatura de almacenamiento	18
Rango de temperatura ambiente	27, 101
Rango de temperatura del producto	103
Rango de temperaturas de almacenamiento	101
Rangos de presión/temperatura	103
Recalibración	87
Recambio Componentes del instrumento	88
Recepción de material	15
Registrador de datos	96
Reparación	88
Notas	88
Reparación de un equipo	88
Reparación del equipo	88
Repetibilidad	100
Requisitos de montaje Adaptadores	27
Longitud del cable de conexión	28
Lugar de montaje	21
Medidas de instalación	27
Orientación	24
Tramos rectos de entrada y salida	25
Vibraciones	27
Requisitos para el montaje Aplicaciones enterradas	30
Tubería descendente	22
Requisitos para el personal	9
Resistencia a vibraciones y choques	102
Revisión del equipo	66
Rugosidad superficial	112
S	
Seguridad	9
Seguridad del producto	10
Seguridad en el lugar de trabajo	10
Sensor Montaje	31
Sensores pesados	23
Sentido de flujo	24
Señal de salida	94
Señal en caso de alarma	95
Señales de estado	76
Servicios de Endress+Hauser Mantenimiento	87
Sistema de medición	92
Submenú Activar diagnosticos	78
Configuración Bluetooth	71
Configuración de software	71
Dispositivo	81
Gestión del equipo	81
Lista de eventos	79
Manejo del totalizador	71
Supresión de caudal residual	95
T	
Temperatura ambiente Influencia	100
Temperatura de almacenamiento	18
Tensión de alimentación	96
Terminales	99
Trabajos de mantenimiento	83
Tramos rectos de entrada	25
Tramos rectos de salida	25

Transmisor	
Conexión de los cables de señal	53
Giro de la caja	39
Transporte del equipo de medición	19
Tubería descendente	22
Tubería parcialmente llena	22
U	
Unidad de alimentación	
Requisitos	49
Uso del equipo de medición	
Casos límite	9
Uso incorrecto	9
ver Uso previsto	
Uso en agua salina	29
Uso previsto	9
V	
Variables de salida	94
Variables medidas	
Medidas	92
ver Variables de proceso	
Verificaciones tras el montaje (lista de comprobaciones)	43
Versión remota	
Conexión de los cables de señal	51
Vibraciones	27
W	
W@M Device Viewer	15



71649386

www.addresses.endress.com
