

# 操作手册

## Proline Promag W 800

### 电磁流量计



- 请妥善保存文档，便于操作或使用设备时查看。
- 为了避免出现人员受伤或设备损坏危险，必须仔细阅读“基本安全指南”章节，以及针对特定操作步骤的文档中的所有其他安全指南。
- 制造商保留修改技术参数的权利，恕不另行通知。Endress+Hauser 当地经销商将向您提供最新文档信息和更新说明。

# 目录

<b>1</b>	<b>文档信息</b> .....	<b>5</b>	<b>6.2</b>	<b>安装测量设备</b> .....	<b>30</b>
1.1	文档功能 .....	5	6.2.1	所需工具 .....	30
1.2	信息图标 .....	5	6.2.2	准备测量设备 .....	31
1.2.1	安全图标 .....	5	6.2.3	安装传感器 .....	31
1.2.2	电气图标 .....	5	6.2.4	安装分体型设备的变送器: Proline 800 (旗舰版) .....	37
1.2.3	通信图标 .....	5	6.2.5	旋转变送器外壳: Proline 800 (旗 舰版) .....	38
1.2.4	工具图标 .....	5	6.2.6	安装外接电池组 .....	41
1.2.5	特定信息图标 .....	6	<b>6.3</b>	<b>安装后检查</b> .....	<b>41</b>
1.2.6	图中的图标 .....	6	<b>7</b>	<b>电气连接</b> .....	<b>42</b>
1.3	文档资料 .....	6	7.1	电气安全 .....	42
<b>2</b>	<b>安全指南</b> .....	<b>8</b>	7.2	接线要求 .....	42
2.1	人员要求 .....	8	7.2.1	连接电缆要求 .....	42
2.2	指定用途 .....	8	7.2.2	所需工具 .....	43
2.3	工作场所安全 .....	9	7.2.3	Proline 800 (标准版) 的针脚分配 ..	44
2.4	操作安全 .....	9	7.2.4	Proline 800 (旗舰版) 接线端子 分配 .....	45
2.5	产品安全 .....	9	7.2.5	屏蔽和接地 .....	46
2.6	IT 安全 .....	9	7.2.6	供电单元要求 .....	47
2.7	设备的 IT 安全 .....	9	7.2.7	准备测量设备 .....	47
2.7.1	通过 SmartBlue app 访问 .....	9	7.2.8	准备分体型设备的连接电缆 .....	47
2.7.2	通过硬件写保护实现访问保护 .....	10	<b>7.3</b>	<b>连接测量设备</b> .....	<b>49</b>
2.7.3	通过 Bluetooth® 蓝牙无线技术访问 ..	11	7.3.1	连接分体型仪表 .....	49
<b>3</b>	<b>产品描述</b> .....	<b>12</b>	7.3.2	连接变送器 .....	51
3.1	产品设计 .....	12	7.3.3	确保电势平衡 .....	52
3.1.1	Proline Promag 800 (标准版) ....	12	<b>7.4</b>	<b>Proline 800 (标准版): 通过电池组供电</b> ...	<b>55</b>
3.1.2	Proline Promag 800 (旗舰版) ....	13	7.4.1	电池组布置 .....	55
<b>4</b>	<b>到货验收和产品标识</b> .....	<b>14</b>	7.4.2	插入并连接外接电池组 .....	55
4.1	到货验收 .....	14	<b>7.5</b>	<b>Proline 800 (旗舰版): 通过电池组供电</b> ...	<b>57</b>
4.2	产品标识 .....	14	7.5.1	电池组布置 .....	57
4.2.1	变送器铭牌 .....	15	7.5.2	插入并连接缓冲电容器和电池组 ....	57
4.2.2	传感器铭牌 .....	15	<b>7.6</b>	<b>Proline 800 (旗舰版): 连接压力传感器</b> ...	<b>59</b>
4.2.3	设备上的图标 .....	16	<b>7.7</b>	<b>Proline 800 (旗舰版): 通过外接电池组 供电</b> .....	<b>59</b>
<b>5</b>	<b>储存和运输</b> .....	<b>17</b>	7.7.1	连接外接电池组 .....	59
5.1	储存条件 .....	17	7.7.2	将电池插入至外接电池组处 .....	60
5.2	储存仪表 .....	17	<b>7.8</b>	<b>特殊接线指南</b> .....	<b>60</b>
5.2.1	Proline Promag 800 (标准版) ....	17	7.8.1	接线示例 .....	60
5.2.2	Proline Promag 800 (旗舰版) ....	19	<b>7.9</b>	<b>确保防护等级</b> .....	<b>61</b>
5.3	运输产品 .....	19	7.9.1	IP68, Type 6P 或 IP66/67, Type 4X 防护等级: Proline 800 (标准版) ..	61
5.3.1	不带起吊吊环的测量仪表 .....	20	7.9.2	IP68, Type 6P 防护等级 (选择“用户 封装”订购选项): Proline 800 (旗 舰版) (分体型仪表变送器) .....	61
5.3.2	带起吊吊环的测量设备 .....	20	7.9.3	IP66/67, Type 4X 防护等级: Proline 800 (旗舰版) .....	61
5.3.3	使用叉车搬运 .....	20	<b>7.10</b>	<b>连接后检查</b> .....	<b>62</b>
5.4	包装处置 .....	21	<b>8</b>	<b>操作方式</b> .....	<b>63</b>
<b>6</b>	<b>安装步骤</b> .....	<b>21</b>	8.1	操作方式概述 .....	63
6.1	安装要求 .....	21	8.2	通过 SmartBlue app 访问操作菜单 .....	63
6.1.1	安装位置 .....	21			
6.1.2	环境条件和过程条件要求 .....	27			
6.1.3	特殊安装指南 .....	29			

<b>9</b>	<b>系统集成</b> .....	<b>65</b>	14.3	Endress+Hauser 服务 .....	86
9.1	设备描述文件概述 .....	65	14.4	返厂 .....	86
9.1.1	当前设备版本信息 .....	65	14.5	废弃 .....	86
9.1.2	调试软件 .....	65	14.5.1	拆除测量仪表 .....	87
<b>10</b>	<b>调试</b> .....	<b>66</b>	14.5.2	废弃测量设备 .....	87
10.1	安装后检查和连接后检查 .....	66	14.5.3	电池的废弃处置 .....	87
10.2	准备步骤 .....	66	<b>15</b>	<b>附件</b> .....	<b>88</b>
10.2.1	安装 SmartBlue App .....	66	15.1	设备专用附件 .....	88
10.2.2	连接 SmartBlue App 至设备 .....	66	15.1.1	Proline 800 变送器 (标准版) .....	88
10.3	设置测量设备 .....	66	15.1.2	Proline 800 (旗舰版) 变送器 .....	88
10.4	进行写保护设置, 防止未经授权的访问 .....	66	15.1.3	传感器 .....	88
10.4.1	通过访问密码设置写保护 .....	66	15.2	服务专用附件 .....	89
10.4.2	通过写保护开关设置写保护 .....	67	<b>16</b>	<b>技术参数</b> .....	<b>90</b>
<b>11</b>	<b>操作</b> .....	<b>68</b>	16.1	应用 .....	90
11.1	触屏唤醒功能 .....	68	16.2	功能与系统设计 .....	90
11.2	基于过程条件调节测量设备 .....	69	16.3	输入 .....	90
11.3	执行累加器复位 .....	69	16.4	输出 .....	92
11.4	关闭蓝牙接口 .....	69	16.5	电源 .....	94
11.5	开启软件选项 .....	69	16.6	性能参数 .....	98
11.5.1	“软件设置”子菜单 .....	69	16.7	安装 .....	99
11.6	更新固件 .....	70	16.8	环境条件 .....	99
11.7	检查、验证或校准测量设备 .....	70	16.9	过程条件 .....	101
<b>12</b>	<b>诊断和故障排除</b> .....	<b>71</b>	16.10	机械结构 .....	104
12.1	常规故障排除 .....	71	16.11	可操作性 .....	111
12.2	现场显示单元上的诊断信息 .....	72	16.12	证书和认证 .....	111
12.2.1	诊断信息 .....	72	16.13	应用软件包 .....	112
12.3	调整诊断信息 .....	73	16.14	附件 .....	113
12.3.1	调整诊断响应 .....	73	16.15	补充文档资料 .....	113
12.4	诊断信息概述 .....	74	<b>索引</b> .....	<b>115</b>	
12.5	现有诊断事件 .....	76			
12.6	诊断信息列表 .....	77			
12.7	事件日志 .....	77			
12.7.1	查看事件日志 .....	77			
12.7.2	筛选事件日志 .....	77			
12.7.3	信息事件概述 .....	77			
12.8	复位测量设备 .....	78			
12.9	设备信息 .....	79			
12.10	固件更新历史 .....	79			
<b>13</b>	<b>维护</b> .....	<b>80</b>			
13.1	维护操作 .....	80			
13.1.1	外部清洁 .....	80			
13.1.2	内部清洗 .....	80			
13.1.3	更换电池 .....	80			
13.2	测量和测试设备 .....	85			
13.3	Endress+Hauser 服务产品 .....	85			
<b>14</b>	<b>维修</b> .....	<b>86</b>			
14.1	概述 .....	86			
14.1.1	修理和转换理念 .....	86			
14.1.2	维修和改装说明 .....	86			
14.2	备件 .....	86			

# 1 文档信息

## 1.1 文档功能

《操作手册》包含设备生命周期内各个阶段所需的所有信息：从产品标识、到货验收和储存，至安装、电气连接、操作和调试，以及故障排除、维护和废弃。

## 1.2 信息图标

### 1.2.1 安全图标



危险状况警示图标。疏忽会导致人员严重或致命伤害。



危险状况警示图标。疏忽可能导致人员严重或致命伤害。



危险状况警示图标。疏忽可能导致人员轻微或中等伤害。



操作和其他影响提示信息图标。不会导致人员伤害。

### 1.2.2 电气图标

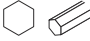

图标	说明
	直流电
	交流电
	直流电和交流电
	<b>接地连接</b> 操作员默认此接地端已经通过接地系统可靠接地。
	<b>等电势连接端（PE：保护性接地端）</b> 建立任何其他连接之前，必须确保接地端子已经可靠接地。 设备内外部均有接地端： <ul style="list-style-type: none"> <li>内部接地端：等电势连接端已连接至电源。</li> <li>外部接地端：设备已连接至工厂接地系统。</li> </ul>

### 1.2.3 通信图标

图标	说明
	蓝牙 设备间的短距离无线蓝牙数据传输。

### 1.2.4 工具图标

图标	说明
	梅花螺丝刀
	一字螺丝刀
	十字螺丝刀

图标	说明
	内六角扳手
	开口扳手

### 1.2.5 特定信息图标

图标	说明
	<b>允许</b> 允许的操作、过程或动作。
	<b>推荐</b> 推荐的操作、过程或动作。
	<b>禁止</b> 禁止的操作、过程或动作。
	<b>提示</b> 附加信息。
	参考文档
	参考页面
	参考图
	提示信息或重要分步操作
	操作步骤
	操作结果
	帮助信息
	外观检查

### 1.2.6 图中的图标

图标	说明
	部件号
	操作步骤
	视图
	章节
	危险区
	安全区 (非危险区)
	流向

## 1.3 文档资料

-  配套技术文档资料的查询方式如下：
- 设备浏览器 ([www.endress.com/deviceviewer](http://www.endress.com/deviceviewer))：输入铭牌上的序列号
  - 在 Endress+Hauser Operations app 中：输入铭牌上的序列号或扫描铭牌上的二维码。

取决于订购设备型号，随箱提供以下文档资料：

文档资料类型	文档用途和内容
《技术资料》 (TI)	<b>设备规划指南</b> 文档包含设备的所有技术参数以及可以订购的附件和其他产品的概述。
《简明操作指南》 (KA)	<b>引导用户快速获取首个测量值</b> 文档包含从到货验收到初始调试的所有必要信息。
《操作手册》 (BA)	<b>参考文档</b> 文档包含设备生命周期内各个阶段所需的所有信息：从产品标识、到货验收和储存，再到安装、电气连接、操作和调试，以及故障排除、维护和废弃。
《仪表功能描述》 (GP)	<b>参数参考</b> 文档详细介绍各个菜单参数。本说明适用于在设备的整个生命周期使用该设备并执行特定配置的人员。
安全指南 (XA)	取决于认证类型，还会随箱提供防爆电气设备《安全指南》。《安全指南》是《操作手册》的组成部分。  设备铭牌上标识有配套《安全指南》 (XA) 文档资料代号。
设备补充文档资料 (SD/FY)	必须始终严格遵守补充文档资料中的各项说明。补充文档是整套设备文档的组成部分。

## 2 安全指南

### 2.1 人员要求

执行安装、调试、诊断和维护操作的人员必须符合下列要求：

- ▶ 经培训的合格专业人员必须具有执行特定功能和任务的资质。
- ▶ 经工厂方/操作员授权。
- ▶ 熟悉联邦/国家法规。
- ▶ 开始操作前，专业人员必须事先阅读并理解《操作手册》、补充文档和证书中(取决于实际应用)的各项规定。
- ▶ 遵守操作指南和基本条件要求。

操作人员必须符合下列要求：

- ▶ 经工厂方/操作员针对任务要求的指导和授权。
- ▶ 遵守手册中的指南。

### 2.2 指定用途

#### 应用和介质

本文中介绍的测量设备仅可用于液体的流量测量，介质的电导率不得低于  $20 \mu\text{S}/\text{cm}$ 。

对于过程压力会增大使用风险的场合中使用的测量设备，铭牌上标识有对应标识。

为了确保测量设备在使用寿命内始终正常工作：

- ▶ 始终在指定压力和温度范围内使用。
- ▶ 仅当完全符合铭牌参数要求，且满足《操作手册》和补充文档资料中列举的常规要求时，才允许使用测量设备。
- ▶ 参照铭牌检查订购的设备是否允许在危险区中使用（例如防爆保护、压力容器安全）。
- ▶ 仅当接液部件材质能够耐受被测介质腐蚀时，才允许使用测量设备。
- ▶ 如果测量设备的环境温度高于大气温度，必须遵守设备文档中列举的相关基本条件的要求 → 6。
- ▶ 始终采取防腐保护措施，确保测量设备免受环境影响。

#### 使用错误

非指定用途危及安全。使用不当或用于非指定用途导致的设备损坏，制造商不承担任何责任。

#### 警告

**腐蚀性或磨损性流体和环境条件可能导致测量管破裂！**

- ▶ 核实过程流体与传感器材料的兼容性。
- ▶ 确保所有过程接液部件材料均具有足够高的耐腐蚀性。
- ▶ 始终在指定压力和温度范围内使用。

#### 注意

**核实临界工况：**

- ▶ 测量特殊流体和清洗液时，Endress+Hauser 十分乐意帮助您核实接液部件材料的耐腐蚀性。但是，过程中温度、浓度或物位的轻微变化可能会改变材料的耐腐蚀性。因此，Endress+Hauser 对此不承担任何担保和承担任何责任。

#### 其他风险

#### 小心

**存在烫伤或冻伤风险！** 如果所用介质或电子部件的温度过高或过低，可能会导致设备表面变热或变冷。

- ▶ 安装合适的防接触烫伤装置。



## 2.3 工作场所安全

使用设备时:

- ▶ 穿戴国家规定的个人防护装备。

## 2.4 操作安全

设备损坏!

- ▶ 只有完全满足技术规范且无错误和故障时才能操作设备。
- ▶ 运营方有责任确保设备无故障运行。

**改装设备**

如果未经授权，禁止改装设备，改装会导致不可预见的危险。

- ▶ 如需改装，请咨询制造商。

**维修**

为确保设备的操作安全性和测量可靠性:

- ▶ 未经明确许可，禁止修理设备。
- ▶ 遵守联邦/国家法规中的电气设备修理准则。
- ▶ 仅使用原装备件和附件。

## 2.5 产品安全

测量设备基于工程实践经验设计，符合最严格的安全要求。通过出厂测试，可以安全使用。

设备满足常规安全标准和法规要求。此外，还符合设备 EU 符合性声明中的 EU 准则要求。制造商通过粘贴 CE 标志确认设备满足此要求。

## 2.6 IT 安全

我们提供的质保服务仅在根据《操作手册》安装和使用产品时有效。产品配备安全防护机制，用于防止意外改动。

操作员必须根据相关安全标准执行 IT 安全措施，为产品和相关数据传输提供额外的防护。

## 2.7 设备的 IT 安全

设备配备多项专有功能，能够为操作员提供有效防护。上述功能由用户自行设置，正确设置后能够实现更高操作安全性。以下列表中详细介绍了最为重要的功能:

### 2.7.1 通过 SmartBlue app 访问

设备提供两种访问权限（用户角色）：操作员用户角色和维护用户角色。缺省设置为维护用户角色。

如果未设置用户自定义访问密码（在输入访问密码参数中），使用缺省密码 **0000**，自动选择维护用户角色。设备设置不受写保护，允许随时修改参数。

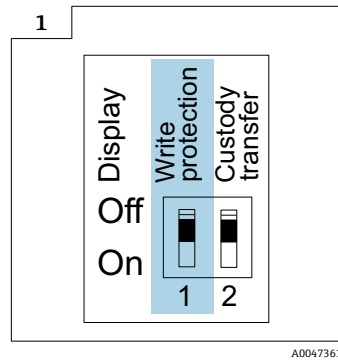
如果已设置用户自定义访问密码（在输入访问密码参数中），所有参数均被写保护。只有操作员用户角色方可进行访问。再次输入用户自定义访问密码时，才能切换至维护用户角色。所有参数均允许写访问。

## 2.7.2 通过硬件写保护实现访问保护

使用写保护开关（现场显示单元背面的 DIP 开关）禁用调试软件对仪表参数的写访问。硬件写保护功能打开时，仅允许读参数。

出厂时设备的硬件写保护功能关闭 → 图 10。

### 通过写保护开关设置写保护




- ▶ 写保护开关相关信息参见接线腔盖上的接线铭牌。

不同于用户自定义密码设置写保护，使用写保护开关可以锁定整个操作菜单。

此时，参数值变为只读状态，不允许继续编辑。

**即使已开启参数写保护，也可修改下列参数：**

- 输入访问密码
- 显示对比度
- Clientt ID

1. 松开外壳盖上的四颗固定螺丝，打开外壳盖。
2. 将显示模块上的写保护（WP）开关拨至 **ON** 位置。
  - ↳ 硬件写保护开启。  
锁定状态 参数中显示 **硬件锁定** 选项。  
现场显示单元的标题栏中显示  图标。



3. **警告**

**固定螺丝的紧固扭矩过大!**

塑料变送器存在损坏风险。

- ▶ 遵守紧固扭矩要求拧紧固定螺丝 → 图 32。

变送器的装配步骤与上述拆卸步骤相反。

### 2.7.3 通过 Bluetooth® 蓝牙无线技术访问

通过 Bluetooth® 蓝牙无线技术实现加密信号传输，传输方式已通过 Fraunhofer 研究所测试。

- 未安装 SmartBlue app 无法通过 Bluetooth® 蓝牙无线技术显示设备。
- 设备和智能手机或平板电脑间只能存在一个点对点连接。
- 可以设置 Bluetooth® 蓝牙无线接口，确保只有触屏唤醒本地显示单元时 Bluetooth® 蓝牙功能才会开启（设备仅在这种情况下可见）。

### 3 产品描述

仪表由一台变送器和一个传感器组成。

#### Proline Promag 800 (标准版)

一体型：变送器和传感器组成一个整体机械单元。

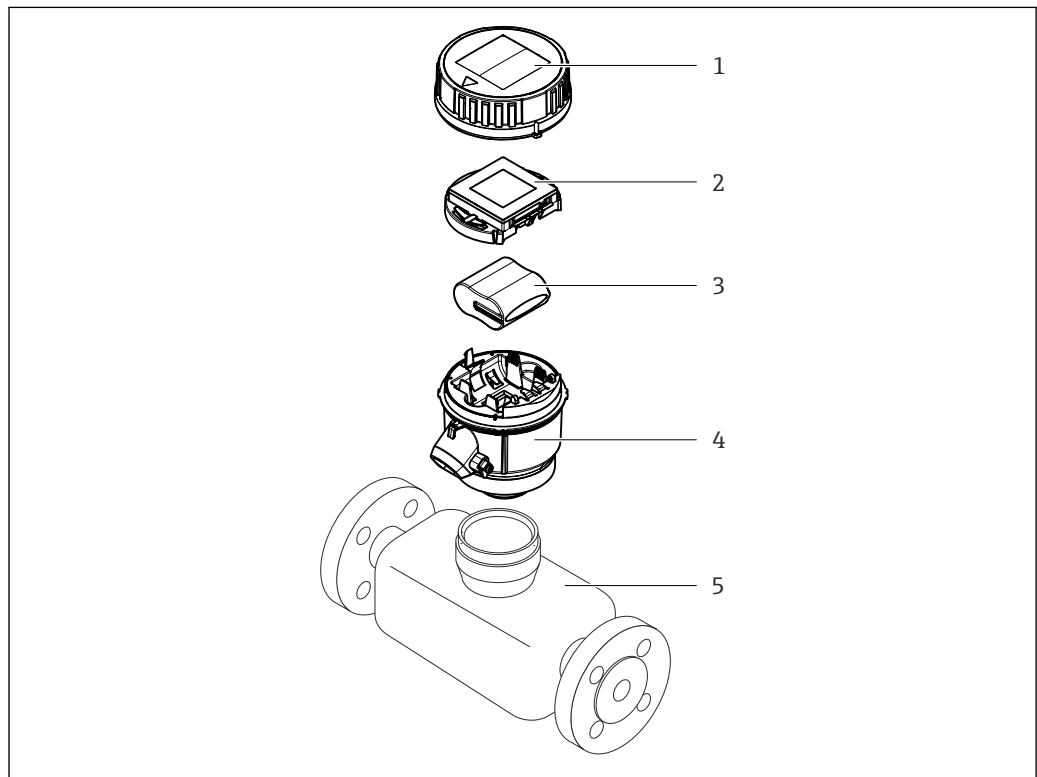
#### Proline Promag 800 (旗舰版)

提供两种结构类型的仪表：

- 一体型：变送器和传感器组成一个整体机械单元。
- 分体型：变送器和传感器分开安装。

### 3.1 产品设计

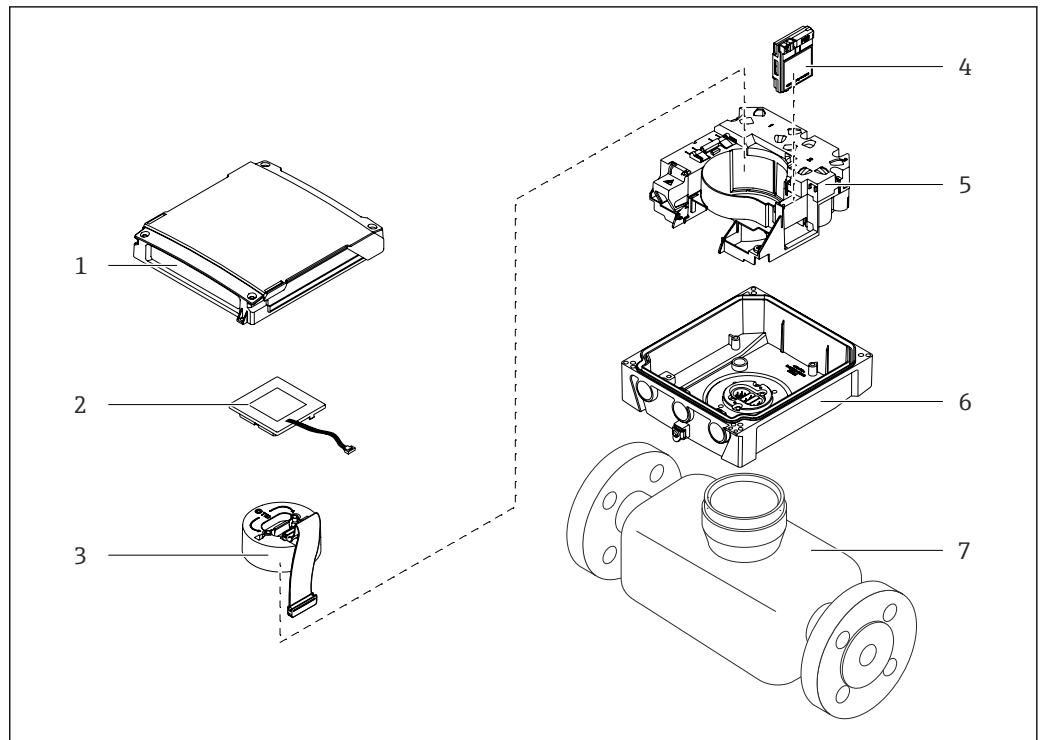
#### 3.1.1 Proline Promag 800 (标准版)



A0046580

- 1 变送器外壳盖
- 2 显示单元
- 3 电池组
- 4 变送器外壳
- 5 传感器

### 3.1.2 Proline Promag 800 (旗舰版)



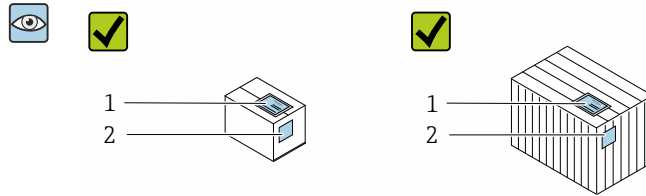
A0042903

图 1 一体型仪表的主要组成部件

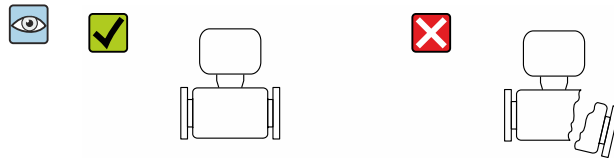
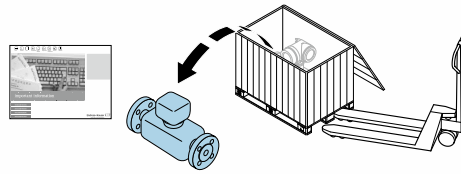
- 1 变送器外壳盖
- 2 显示模块
- 3 电子模块
- 4 蜂窝无线电通信模块 (需要同时选择订购选项“输出; 输入”, 选型代码 P “蜂窝无线电通信”)
- 5 电路板托架 (含电池仓)
- 6 变送器外壳
- 7 传感器

## 4 到货验收和产品标识

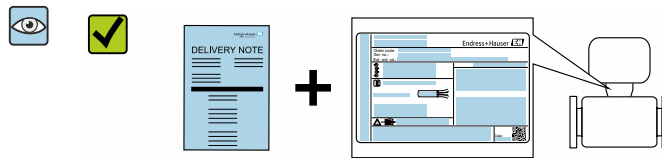
### 4.1 到货验收



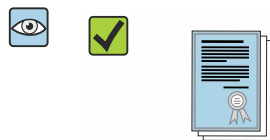
供货清单 (1) 上的订货号  
是否与产品粘贴标签 (2)  
上的订货号一致？



物品是否完好无损？



铭牌参数是否与发货清单上  
的订购要求一致？



包装中是否提供配套文档资  
料？

- i** 任一上述条件不满足时，请联系 Endress+Hauser 当地销售中心。
- 登陆网站或通过 Endress+Hauser Operations App 查看技术文档资料：产品标识  
→ 15

### 4.2 产品标识

设备标识信息如下：

- 铭牌
- 订货号，标识发货清单上的订购选项
- 在设备浏览器中输入铭牌上的序列号 ([www.endress.com/deviceviewer](http://www.endress.com/deviceviewer))：显示完整设备信息。
- 在 Endress+Hauser Operations App 中输入铭牌上的序列号，或使用 Endress+Hauser Operations App 扫描铭牌上的二维码 (QR 码)：显示完整设备信息。

配套技术文档资料的查询方式如下:

- “设备其他标准文档” → 113 和“设备补充文档资料”章节 → 114
- 在设备浏览器中: 输入铭牌上的序列号 ([www.endress.com/deviceviewer](http://www.endress.com/deviceviewer))
- 在 Endress+Hauser Operations App 中: 输入铭牌上的序列号, 或扫描铭牌上的二维码 (QR 码)。

#### 4.2.1 变送器铭牌

- 变送器名称
- 制造商地址/取证地
- 订货号
- 序列号
- 扩展订货号
- 出厂固件版本号和设备修订版本号
- 允许环境温度 ( $T_a$ )
- FCC 认证号 (联邦通信委员会)
- 防护等级
- 电缆允许温度范围
- 二维码
- 生产日期: 年-月
- FCC 认证
- CE 标志、RCM-Tick 标志
- 电气连接参数 (例如可选输入和输出、供电电压)

#### 4.2.2 传感器铭牌

- 传感器名称
- 制造商地址/取证地
- 订货号
- 序列号
- 扩展订货号
- 传感器公称口径
- 传感器测试压力
- 介质温度范围
- 内衬和电极材质
- 防护等级, 例如 IP、NEMA
- 允许环境温度 ( $T_a$ )
- 二维码
- CE 标志、RCM-Tick 标志
- 流向
- 生产日期: 年-月






##### 订货号

提供订货号, 可以重新订购测量设备。

##### 扩展订货号

- 完整列举设备型号(产品类别)和基本参数(必选项)。
- 仅仅列举可选参数(可选项)中的安全参数和认证参数(例如: LA)。同时还订购其他可选参数时, 使用占位符#统一表示(例如: #LA#)。
- 订购的可选参数中不包括安全参数和认证参数时, 使用占位符+表示(例如: XXXXXX-ABCDE+)。

### 4.2.3 设备上的图标

图标	说明
	<b>警告!</b> 危险状况警示图标。疏忽可能导致人员严重或致命伤害。请查阅测量设备文档资料，了解潜在危险类型以及避免潜在危险的措施。
	<b>参考文档</b> 相关设备文档。
	<b>保护性接地连接</b> 进行后续电气连接前，必须确保此接线端已经安全可靠接地。



## 5 储存和运输

### 5.1 储存条件

仪表储存注意事项:

- ▶ 使用原包装储存设备，原包装带冲击防护功能。
- ▶ 禁止拆除安装在过程连接上的防护罩或防护帽。防护罩或防护帽有效防止密封表面机械受损和测量管被污染。
- ▶ 采取防护措施，避免仪表直接日晒。避免过高的表面温度。
- ▶ 选择能够避免测量设备出现冷凝的储存位置。真菌和细菌会导致内衬受损。
- ▶ 存放在干燥、无尘环境中。
- ▶ 禁止户外存放。

储存温度 → ☞ 99

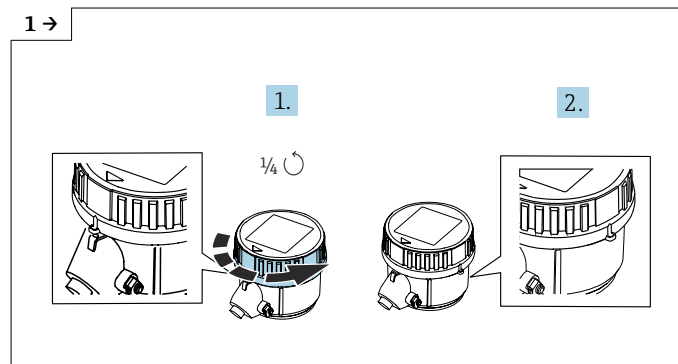
#### ⚠ 警告

操作不当可能导致电池爆炸!

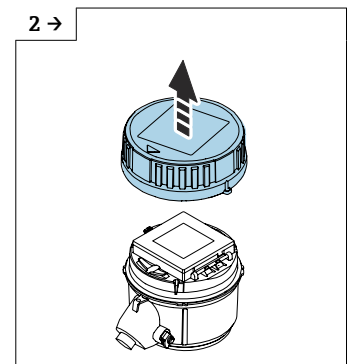
- ▶ 禁止给电池充电。
- ▶ 禁止拆解电池。
- ▶ 禁止将电池投入明火中。

### 5.2 储存仪表

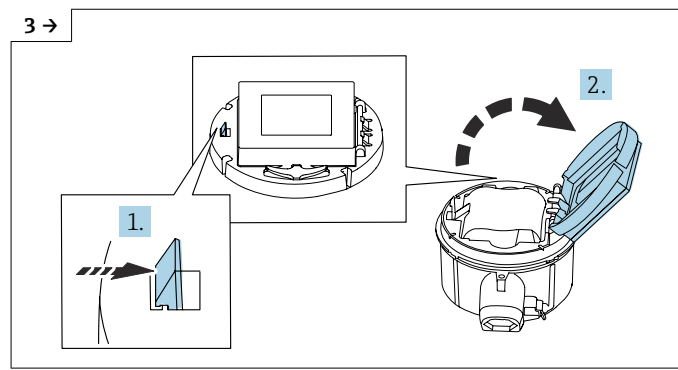
#### 5.2.1 Proline Promag 800 (标准版)



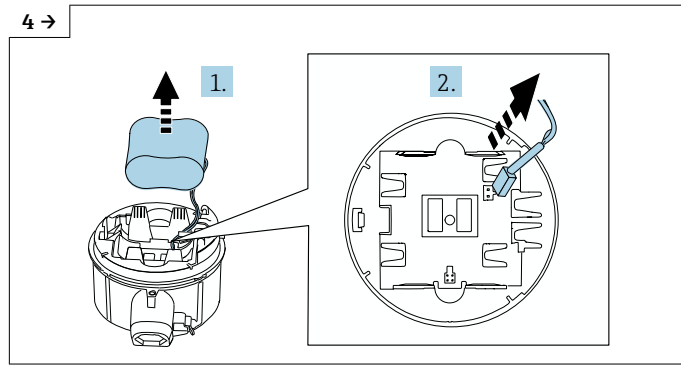
- ▶ 将外壳盖向右旋转 1/4 圈。



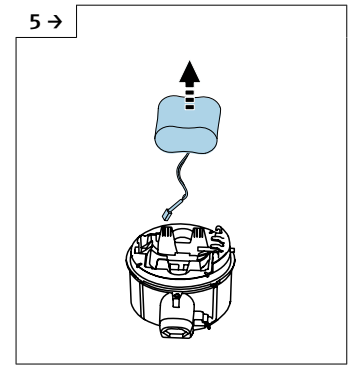
- ▶ 提起外壳盖。



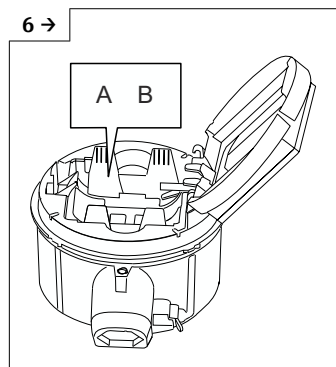
- ▶ 翻开电路板托架盖板。



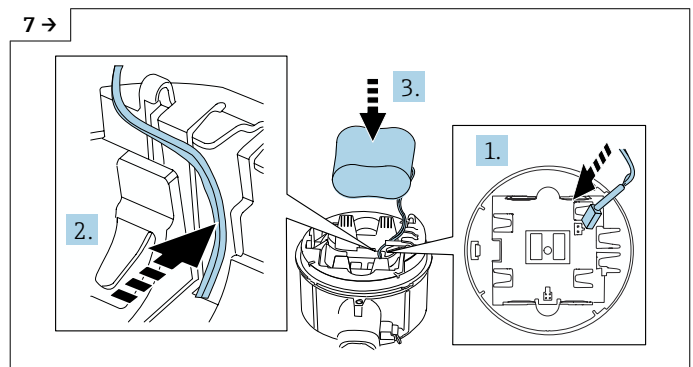
▶ 从电池仓中取出电池（此时仍处于连接状态），断开电池插头。



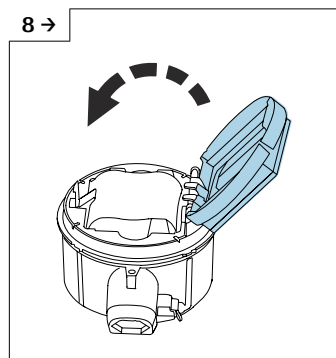
▶ 将电池与电池仓完全分离。



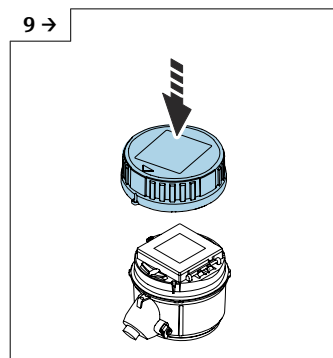
▶ 将开关 B 拨至 OFF 位置。



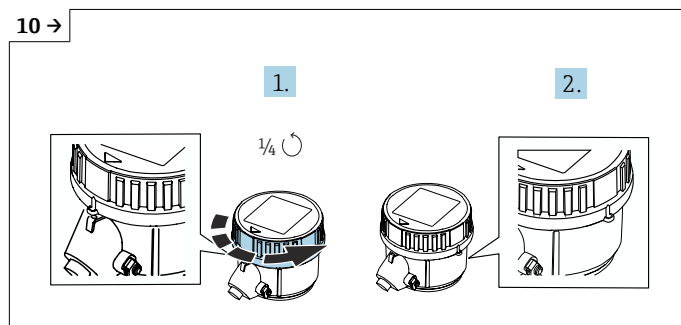
▶ 如图所示，插上电池插头，将电缆敷设在电池托架的安装槽中。然后将电池放到电池仓中。



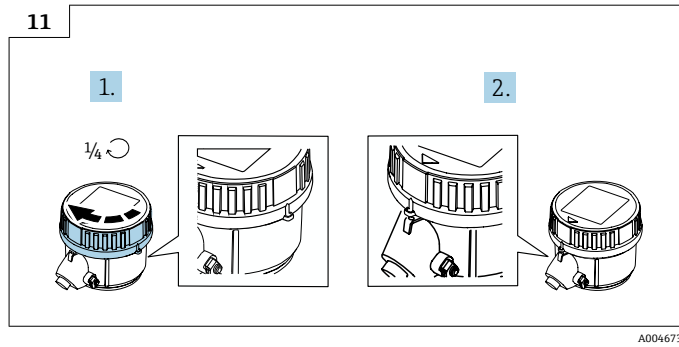
▶ 合上电子托架盖板。



▶ 盖上变频器外壳盖。



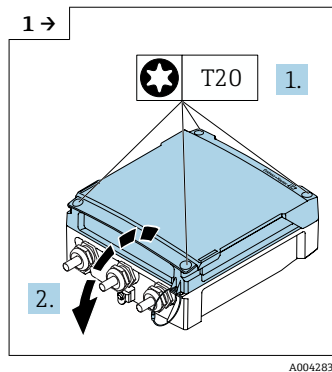
▶ 将外壳盖向右旋转 1/4 圈。



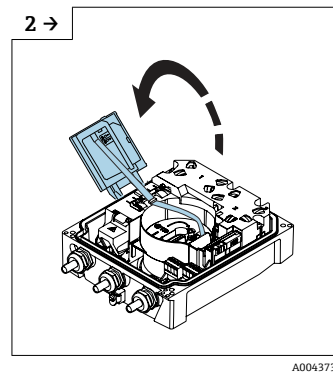
▶ 将外壳盖向左旋转 1/4 圈。

### 5.2.2 Proline Promag 800 (旗舰版)

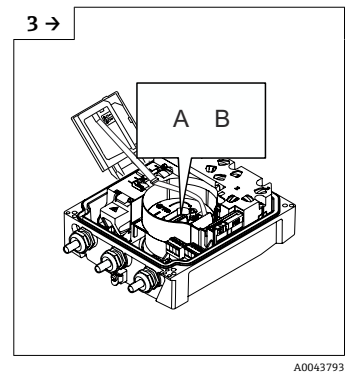
缓冲电容器的单独储存时间不得超过四个月。将电池组插入并安装到设备中可以实现长期储存。在已插入并安装电池的情况下，如果仪表储存时间超过两个月，应通过开关切断电池电源。



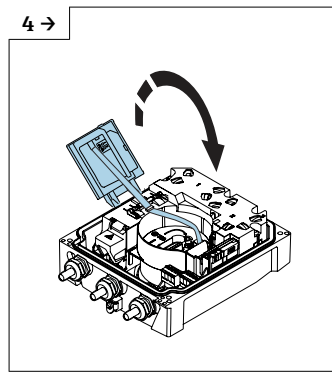
▶ 打开接线腔盖。



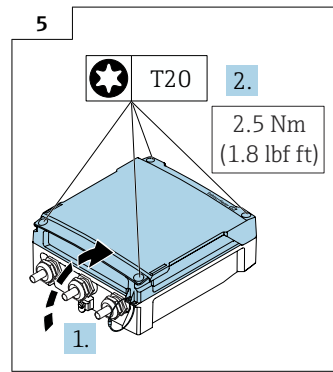
▶ 翻开显示模块。



▶ 将开关 B 拨至 OFF 位置。



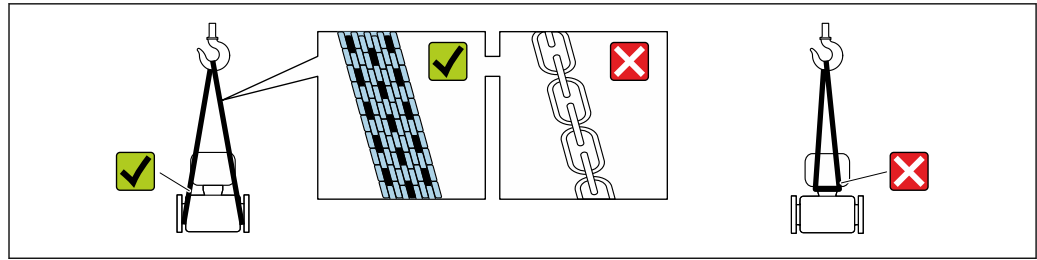
▶ 合上显示模块。



▶ 关闭接线腔盖。

### 5.3 运输产品

使用原包装将测量设备运输至测量点。



A0029252

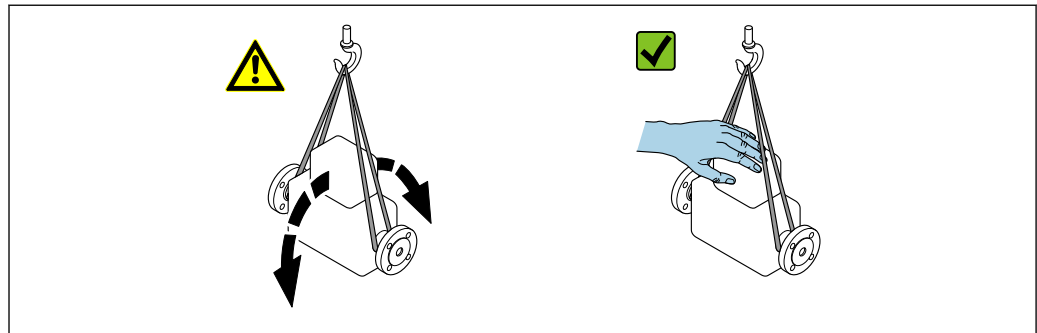
**i** 禁止拆除安装在过程连接上的防护罩或防护帽。防护罩或防护帽用于防止密封表面机械受损和测量管污染。

### 5.3.1 不带起吊吊环的测量仪表

**警告**

测量设备的重心高于吊索的悬挂点。  
如果测量设备滑动，存在人员受伤的风险。

- ▶ 固定测量设备，防止滑动或旋转。
- ▶ 遵守包装上的重量规定（粘贴标签）。



A0029214

### 5.3.2 带起吊吊环的测量设备

**小心**

带起吊吊环设备的特殊运输指南

- ▶ 仅允许通过仪表或法兰上的起吊吊环运输设备。
- ▶ 必须始终至少使用两个起吊吊环固定设备。

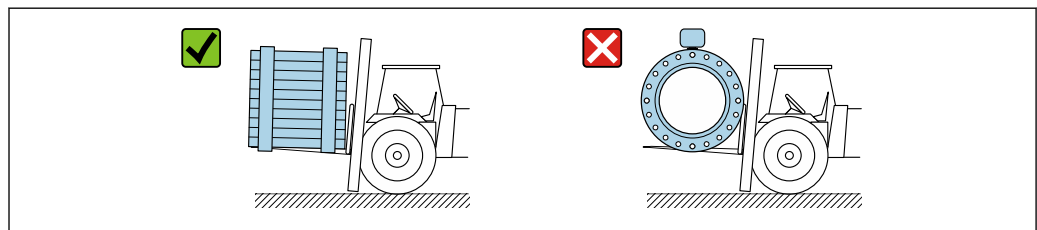
### 5.3.3 使用叉车搬运

搬运木箱包装的设备时，叉车的叉体从侧面伸入至木箱底板下，抬起测量设备。

**小心**

存在损坏电磁线圈的风险！

- ▶ 使用叉车搬运时，禁止通过外壳抬起传感器。
- ▶ 可能导致外壳变形，损坏内部励磁线圈。



A0029319

## 5.4 包装处置

所有包装均采用环保材料，100%可回收再利用：

- 设备外包装
  - 聚合物缠绕膜：符合欧盟指令 2002/95/EC (RoHS)
- 包装
  - 木箱：符合国际贸易中木质包装材料管理准则 (ISPM 15)，带 IPPC 标识
  - 纸箱：符合欧盟包装和包装废物指令 94/62/EC，可回收再利用，带 Resy 标识
- 运输材料和固定装置
  - 一次性塑料托盘
  - 塑料带
  - 塑料胶条
- 填充物
  - 纸垫

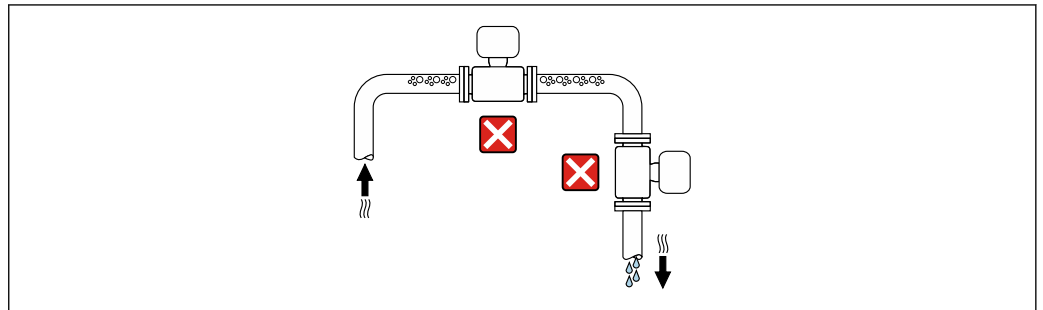
## 6 安装步骤

### 6.1 安装要求

#### 6.1.1 安装位置

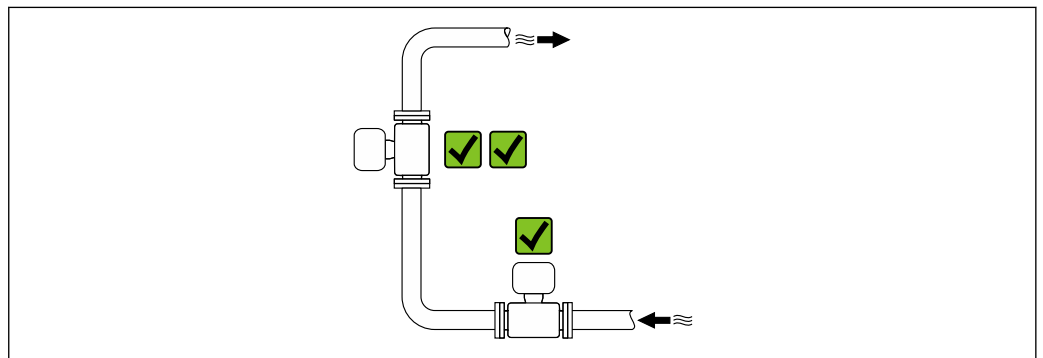
安装位置

- 避免在管道的最高点安装传感器。
- 避免将传感器直接安装在向下排空的竖直管道上。



A0042131

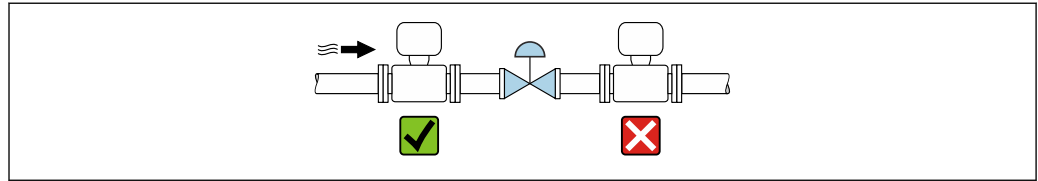
建议将传感器安装在介质自下向上流动的管道中。



A0042131

### 安装在阀门附近

参照介质流向，将仪表安装在控制阀门的上游管道中。



A0041091

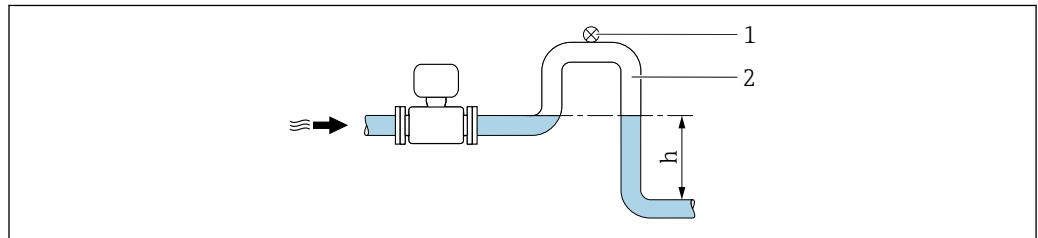
### 安装在竖直向下管道的上游管道中

#### 注意

**负压状态的测量管会导致内衬损坏!**

- ▶ 如需将仪表安装在竖直向下管道（长度  $h \geq 5 \text{ m}$  (16.4 ft)）的上游管道中：在传感器的下游管道中安装虹吸管和排气阀。

**i** 上述安装方法可以防止管道内的液体停止流动，以及避免出现气穴现象。

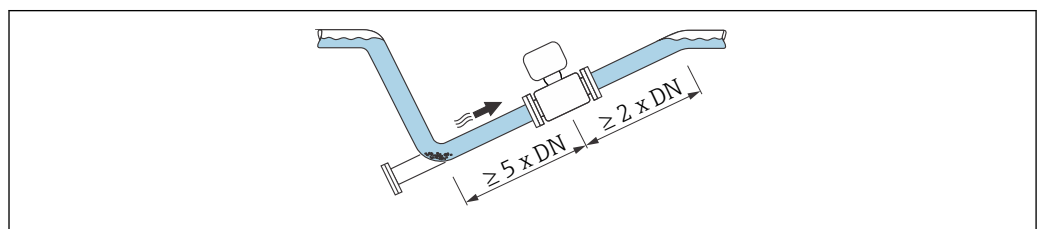


A0028981

- 1 排气阀
- 2 虹吸管
- h 竖直向下管道长度

### 安装在非满管管道中

- 倾斜放置的非满管管道需要安装泄放装置。
- 建议安装清洗阀。



A0041088

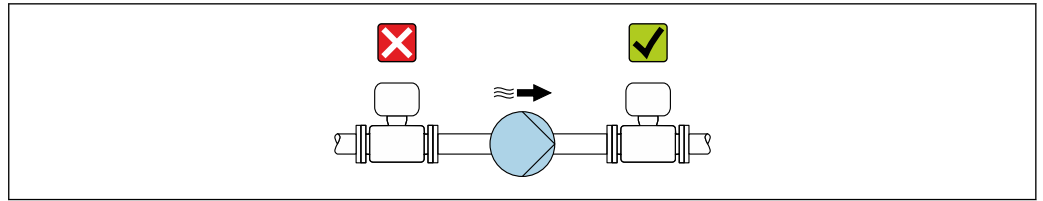
**i** 仪表型号（订购选项“设计”，选型代号 C）无前后直管段安装长度要求。

### 安装在泵附近

#### 注意

**负压状态的测量管会导致内衬损坏!**

- ▶ 为了维持所需系统压力，参照介质流向，将传感器安装在泵的下游管道中。
- ▶ 使用活塞泵、隔膜泵或蠕动泵时需要安装脉冲流缓冲器。



A0041083

- i** ■ 测量管内衬抗局部真空能力的详细信息 → 102
- 测量系统抗振性和抗冲击性的详细信息 → 100

### 安装大重量仪表

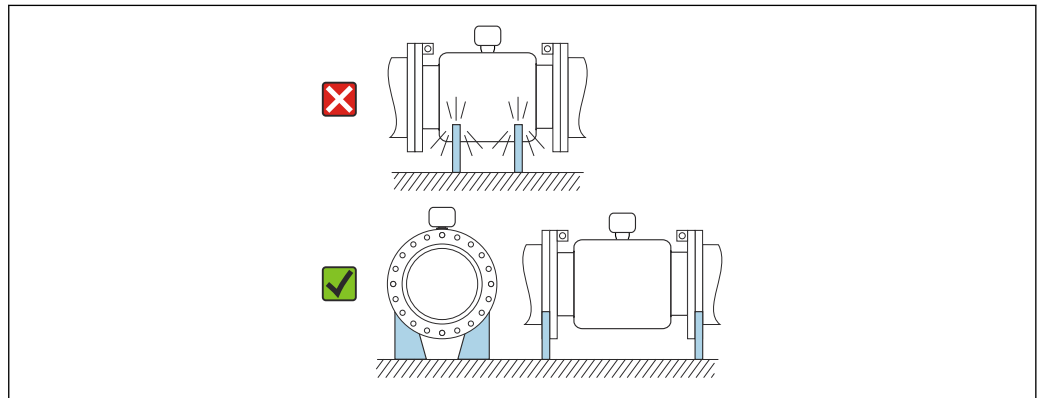
公称口径  $DN \geq 350 \text{ mm}$  (14 in) 的仪表需要采取支撑措施。

#### 注意

#### 仪表损坏!

如果支撑不当, 可能会导致传感器外壳变形, 损坏内部励磁线圈。

- ▶ 仅允许在管道法兰处进行支撑。



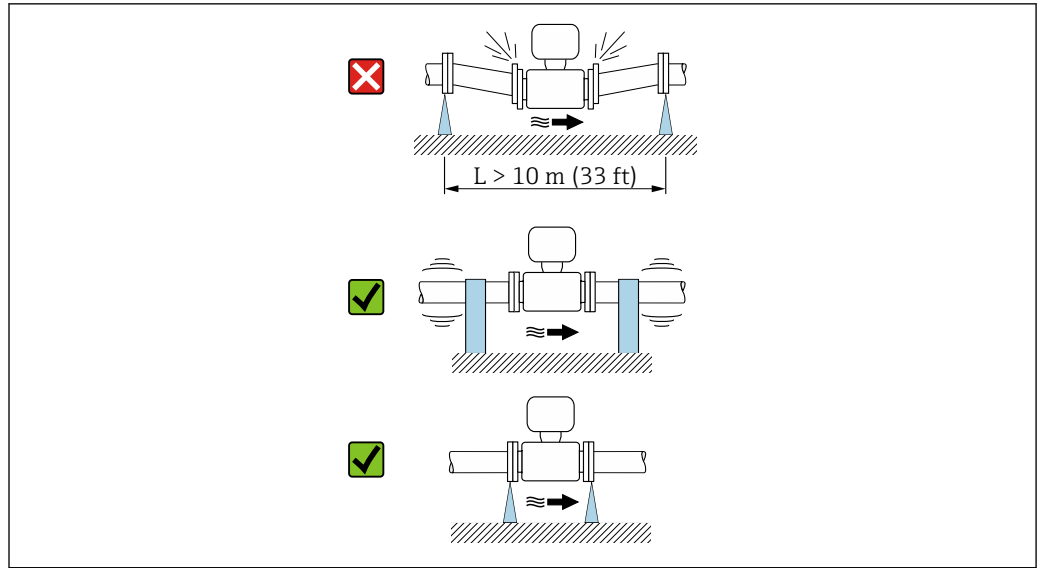
A0041087

### 安装在剧烈强振动的管道上



#### 注意

#### 管道振动会导致设备损坏!

- ▶ 禁止在剧烈振动的环境中使用。
- ▶ 支撑并固定管道。
- ▶ 支撑并固定仪表。

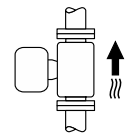

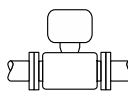

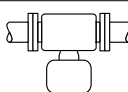


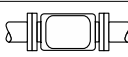



A0041092

 测量系统抗振性和抗冲击性的详细信息 →  100

### 安装方向

测量设备铭牌上的箭头指向标识管道内介质的流向，保证箭头指向与介质流向一致。

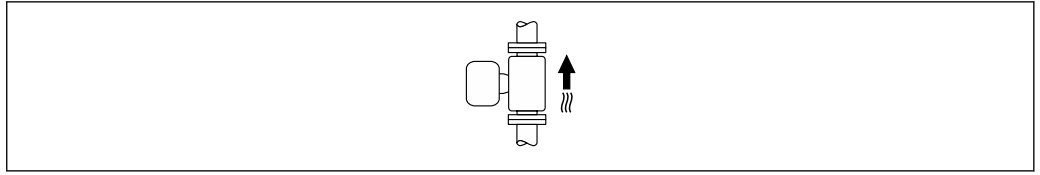
安装方向		建议
安装在竖直管道上	 A0015591	
安装在水平管道上，变送器表头朝上	 A0015589	 1)
安装在水平管道上，变送器表头朝下	 A0015590	 2) 3)  4)
安装在水平管道上，变送器表头侧装	 A0015592	

- 1) 低温工况下使用的仪表的环境温度可能会降低。建议选择此安装方向，保证始终满足变送器最低允许环境温度要求。
- 2) 高温工况下使用的仪表的环境温度可能会升高。建议选择此安装方向，保证始终满足变送器最高允许环境温度要求。
- 3) 为了防止产生大量热量时（例如 CIP 或 SIP 清洗过程）电子部件过热，安装仪表时确保变送器部表头朝下。
- 4) 空管检测功能开启：只有变送器表头朝上，空管检测功能才正常工作。

### 安装在竖直管道上

最适合有自排空要求的管路，与空管检测功能搭配使用。

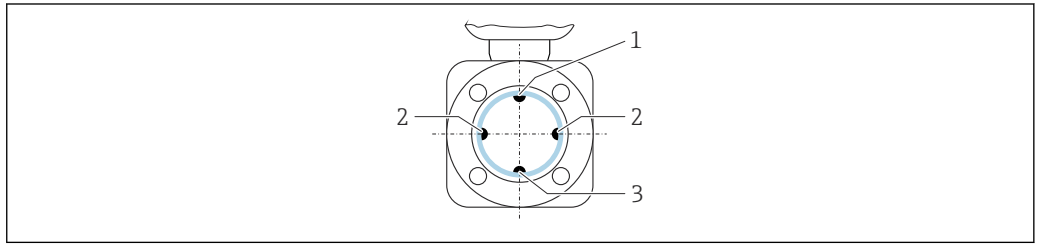




A0015591

### 安装在水平管道上

- 在理想状况下，测量电极水平安装。防止夹杂的气泡导致两个测量电极间出现短时间绝缘。
- 仅当变送器表头朝上安装时空管检测功能（EPD）才能正常工作；否则无法确保在非满管或空管中空管检测功能正常工作。



A0029344

- 1 EPD 电极：空管检测
- 2 测量电极：信号检测
- 3 参考电极：电势平衡

### 前后直管段

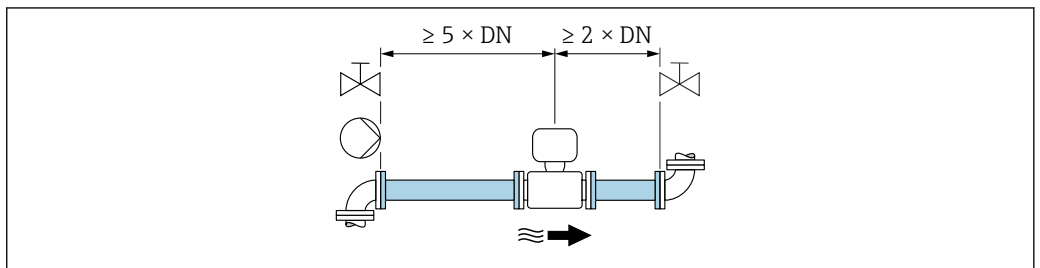
#### 有前后直管段安装长度要求

有前后直管段安装长度要求：订购选项“设计”，选型代号 E、G。

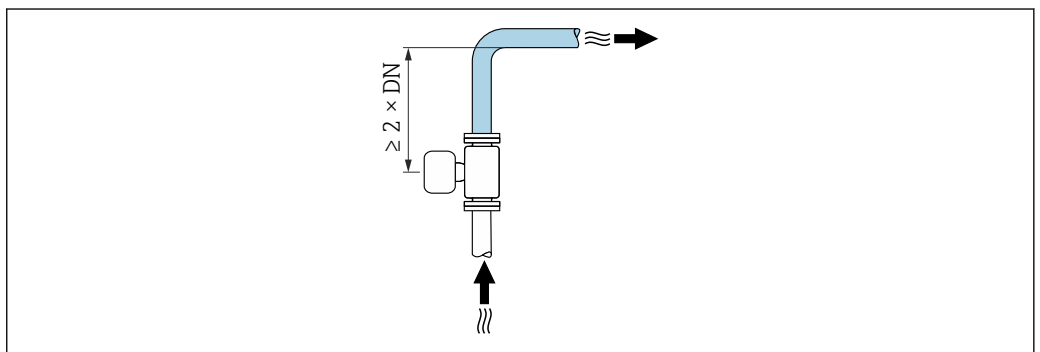
#### 安装在弯头、泵或阀附近

为了避免出现管道真空，同时保证设计测量精度，设备应尽量安装在产生扰动管件（例如阀门、三通）的上游及泵的下游。

保证前后直管段平直，内部介质平稳流动。



A0028997



A0042132

### 无前后直管段安装长度要求

取决于仪表结构设计和实际安装位置，实际前后直管段长度可以适当减小，甚至完全无需前后直管段。

#### **i** 最大测量误差

完全符合规定前后直管段安装长度要求时，可以保证设备的最大测量误差：读数值 的  $\pm 0.5 \% \pm 2 \text{ mm/s}$  ( $0.08 \text{ in/s}$ )。

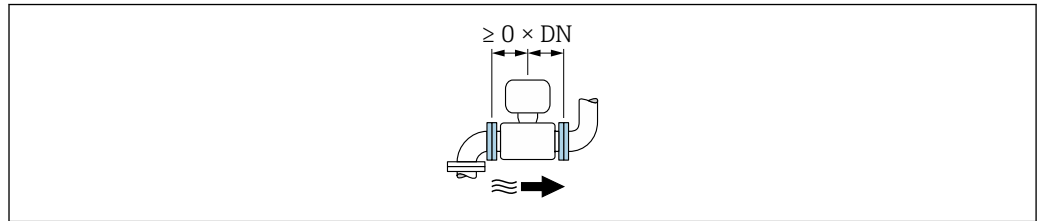
### 设备订购选项及选型代号

订购选项“设计”		
选型代号	说明	设计
C	固定法兰，缩径测量管，无前后直管段要求	测量管缩径 <sup>1)</sup>

1) “测量管缩径”表示连接传感器的测量管的内径减小。测量管缩径后，进入传感器的介质流速增大。

### 安装在弯头的上游或下游管道中

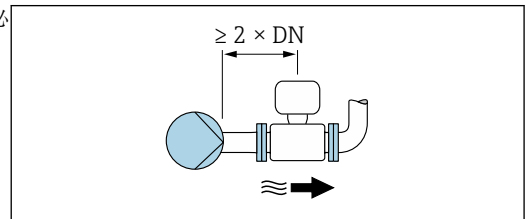
无前后直管段安装长度要求的仪表型号：订购选项“设计”，选型代号 C。



### 安装在泵的下游管道中

无前后直管段安装长度要求的仪表型号：订购选项“设计”，选型代号 C。

**i** 仪表型号（订购选项“设计”，选型代号 J 和 K）必须满足前直管段安装长度要求 ( $\geq 2 \times \text{DN}$ )。





### 安装在阀门的上游管道中

无前后直管段安装长度要求的仪表型号：订购选项“设计”，选型代号 C。

### 安装在阀门的下游管道中

在使用过程中阀门始终保持全开状态，无前后直管段安装长度要求的仪表型号：订购选项“设计”，选型代号 C。

### 安装尺寸

 设备外形尺寸和安装长度参见《技术资料》中的“机械结构”章节 →  113

## 6.1.2 环境条件和过程条件要求

### 环境温度范围

变送器	-25 ... +60 °C (-13 ... +140 °F)
现场显示单元	-20 ... +60 °C (-4 ... +140 °F); 如果超出上述温度范围, 显示单元可能无法正常工作。
传感器	<ul style="list-style-type: none"> <li>■ 碳钢过程连接: -10 ... +60 °C (+14 ... +140 °F)</li> <li>■ 不锈钢过程连接: -40 ... +60 °C (-40 ... +140 °F)</li> </ul>
内衬	禁止超出内衬的允许温度范围 → 101。
外接电池组	禁止超出制造商规定的电池温度范围。

户外使用时:

- 测量设备适用于潮湿环境
- 在阴凉处安装测量设备。
- 避免阳光直射, 在气候炎热的地区中使用时需要特别注意。采取日晒防护措施保护显示单元。 → 88
- 避免直接暴露在气候环境下。
- 低温工况下使用的一体型仪表必须安装保温层 (需要覆盖设备颈部)
- 采取抗冲击防护措施保护显示单元。
- 在沙漠地区使用时, 采取防沙石磨损防护措施保护显示单元。
- 采取防护措施避免压力传感器结冰。

 显示屏保护盖可以作为附件订购 → 88。

### 系统压力


泵附近的安装 → 22

### 振动

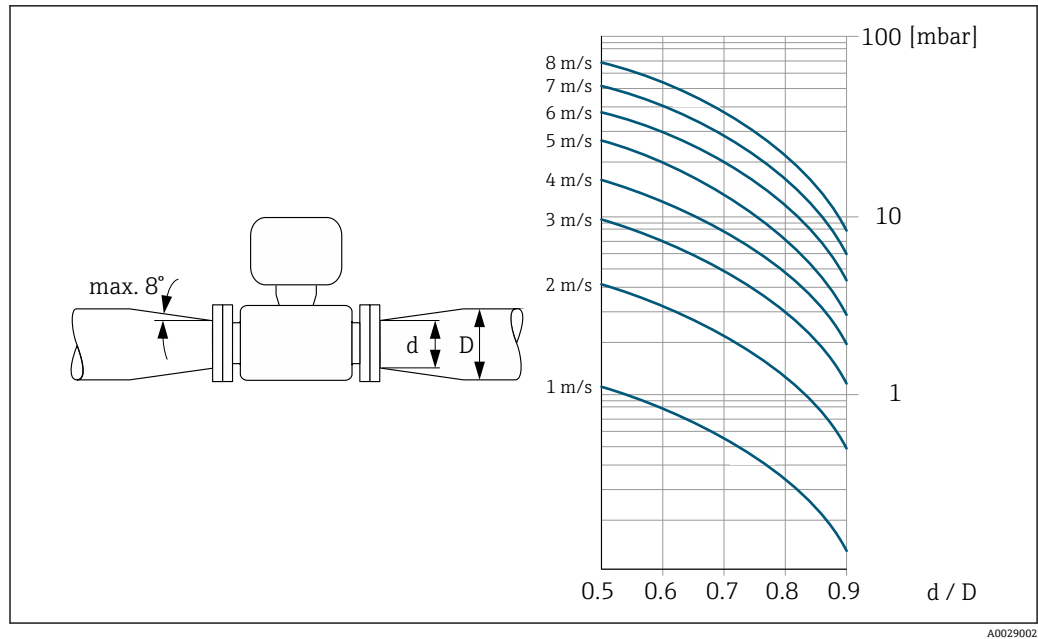
安装在剧烈强振动的管道上 → 23

### 转接头

可以使用合适的 DIN EN 545 转接管 (双法兰缩径管) 将传感器安装在更大口径的管道中。这样可以增大进入传感器的介质流速, 提升极慢速流动介质的测量精度。利用左侧的曲线图计算安装缩径管和扩径管导致的压损。

 下图仅适用于粘度与水类似的介质的压损计算。

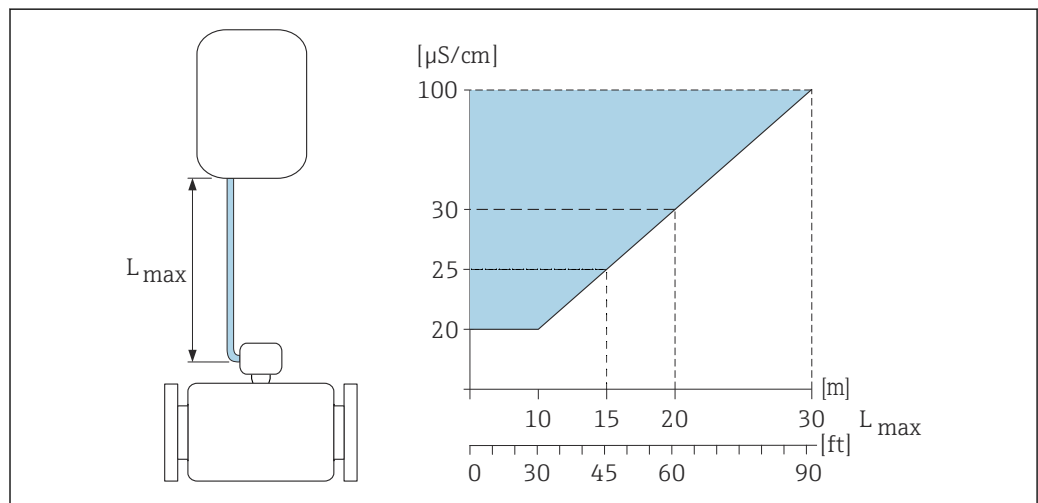
1. 计算直径比  $d/D$ 。
2. 从曲线图中, 可以得出压损与流速 (缩径管下游) 和直径比  $d/D$  之间的关系。



A0029002

### 连接电缆长度

为了保证测量结果正确，请注意最大允许连接电缆长度  $L_{max}$ 。连接电缆长度取决于介质的电导率。



A0039272

图 2 允许连接电缆长度

彩色标识区域: =允许电缆长度范围

$L_{max}$ =连接电缆长度 ([m] ([ft]) )

[ $\mu S/cm$ ] = 介质电导率

### 腐蚀工况

全焊接分体型仪表可以在腐蚀工况（海水）下长期工作。

测量仪表满足 EN ISO 12944 C5M 防腐认证要求。仪表采用全焊接结构，带保护漆涂层，保证能够在海水等腐蚀工况下可靠测量。

### 6.1.3 特殊安装指南

#### 显示屏保护盖

- ▶ 必须满足最小顶部安装间隙要求，确保能够轻松打开显示屏保护盖：  
350 mm (13.8 in)

#### 防护罩

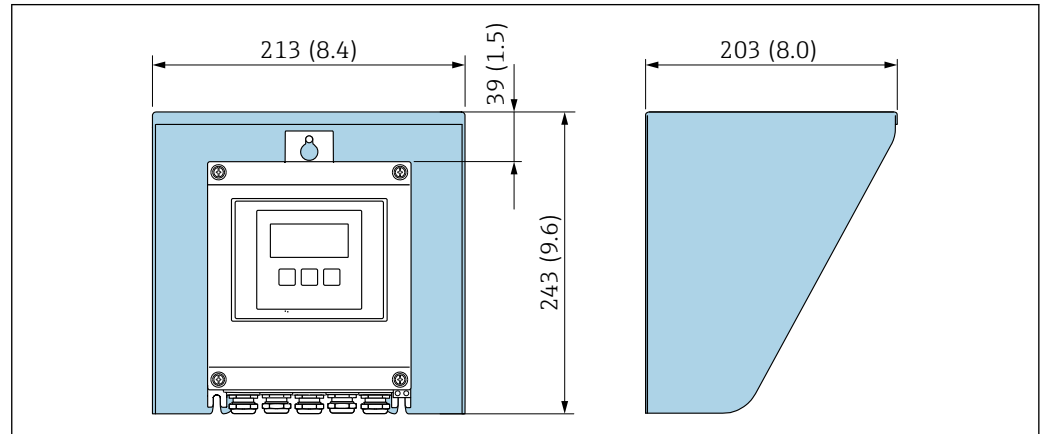


图 3 防护罩的外形尺寸示意图；单位：mm (in)

#### Proline 800 (标准版)：允许水下测量

- i** 仪表在水下测量时无法使用 SmartBlue app，原因是蓝牙连接将不可用。

#### 注意

超过最大水深及连续工作时长要求，会导致仪表损坏！

- ▶ 注意最大水深及连续工作时长要求。

#### 订购选项“传感器选项”，选型代号“IP68, Type 6P, 168h/3m (10 ft)”

- 雨水或地表水下测量
- 最大测量水深：3 m (10 ft)，168 h

#### Proline 800 (旗舰版)：允许水下测量

- i** 防护等级 IP68, Type 6P 的分体型仪表可以长期水中测量：订购选项“传感器选项”，选型代号 CB、CC、CD、CE 和 CQ。
- 遵守当地安装指南要求。

#### 注意

超过最大水深及连续工作时长要求，会导致仪表损坏！

- ▶ 注意最大水深及连续工作时长要求。

#### 订购选项“传感器选项”，选型代号 CB、CC

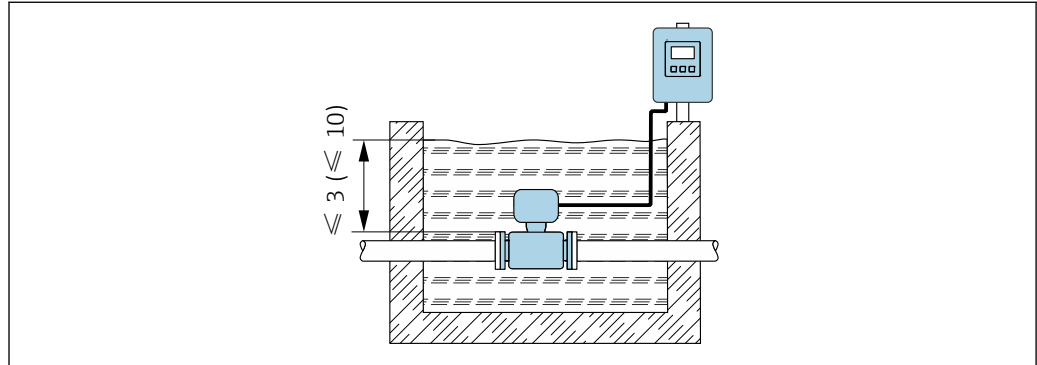
- 水下测量
- 在最大水深处的连续工作时长：
  - 3 m (10 ft)：连续测量
  - 10 m (30 ft)：不超过 48 小时

#### 订购选项“传感器选型”，选型代号“IP68, Type 6P, 工厂封装”

- 雨水或地表水下连续测量
- 最大测量水深：3 m (10 ft)

### 订购选项“传感器选项”，选型代号 CD、CE

- 水下和海水中测量
- 在最大水深处的连续工作时长：
  - 3 m (10 ft): 连续测量
  - 10 m (30 ft): 不超过 48 小时



A0042412

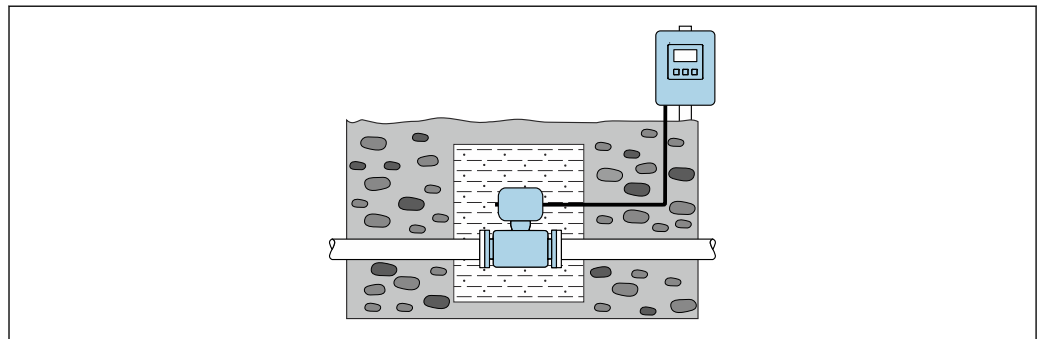
图 4 长期水下测量的仪表安装示意图

### Proline 800 (旗舰版) 允许埋地安装

- 防护等级 IP68 的分体型仪表可以埋地安装：订购选项“传感器选项”，选型代号 CD 和 CE。
- 遵守当地安装指南要求。

### 订购选项“传感器选项”，选型代号 CD、CE

埋地安装。



A0042646

## 6.2 安装测量设备

### 6.2.1 所需工具

#### Proline 800 变送器

扭矩扳手

### Proline 800 (旗舰版) 变送器

- 扭矩扳手
- 墙装：
  - 开口扳手，用于操作六角螺钉（最大尺寸 M5）
- 管装：
  - AF 8 开口扳手
  - PH 2 十字螺丝刀
- 旋转变送器外壳（一体型仪表）：
  - PH 2 十字螺丝刀
  - TX 20 梅花头螺丝刀
  - AF 7 开口扳手

### 传感器

法兰和其他过程连接：使用合适的安装工具。

### 6.2.2 准备测量设备

1. 拆除所有残留运输包装。
2. 拆除传感器上所有的防护罩或防护帽。
3. 去除电子腔盖上的粘帖标签。

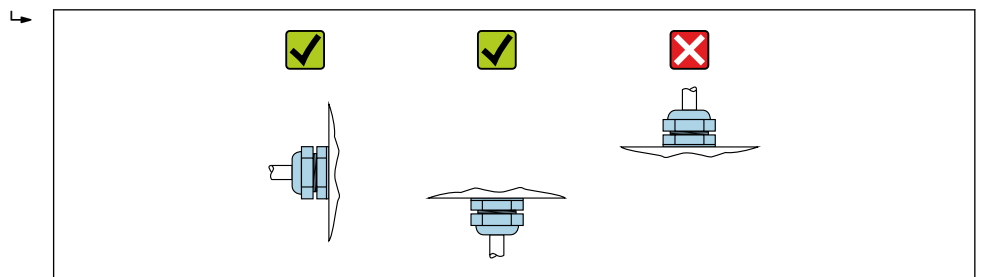
### 6.2.3 安装传感器

#### ⚠ 警告

#### 过程密封不正确会导致危险!

- ▶ 确保垫圈内径不小于过程连接内径和管道内径。
- ▶ 确保密封圈清洁无损。
- ▶ 正确安装密封圈。

1. 确保传感器上的箭头指向与介质流向一致。
2. 为了确保符合设备规格参数，应将测量设备居中安装在管道法兰之间。
3. 如果需要使用接地环，请遵守安装指南安装。
4. 注意螺丝紧固扭矩要求 → 32。
5. 安装测量设备或旋转变送器外壳，确保电缆入口不会朝上放置。



A0029263

### 安装密封圈

#### ⚠ 小心

#### 测量管内侧可能会形成导电层!

存在测量信号短路的风险。

- ▶ 请勿使用导电性密封件，例如：石墨。

安装密封圈时请遵守下列安装指南：

1. 确保安装就位的密封圈不会凸出伸入至管道截面中。
2. DIN 法兰：仅允许使用符合 DIN EN 1514-1 标准的密封垫。

- 3. 硬橡胶内衬: **始终**需要单配密封垫。
- 4. 聚氨酯内衬: 通常**无需**单配密封垫。


### 安装接地电缆/接地环

使用接地电缆/接地环时, 需要满足电势平衡和各项安装指南要求 → 52。

### 螺丝紧固扭矩

请遵守下列要求:

- 下表中列举的螺丝紧固扭矩仅适用润滑后的螺丝和不受拉应力影响的管道。
- 按对角方向依次均匀用力拧紧螺丝。
- 过度用力拧紧螺丝会导致密封表面变形或损坏密封圈。
- 对于硬橡胶内衬, 建议使用橡胶材质或类橡胶材质密封圈。

 标称螺丝紧固扭矩 → 36

### 注意

#### 密封不充分!

测量设备的运行可靠性会受到影响。过度用力拧紧螺丝会导致密封表面变形或损坏密封圈。

- ▶ 螺丝紧固扭矩取决于密封圈、螺丝、润滑剂、紧固方式等因素。这些因素不在制造商的控制范围内。以下列举的数值仅供参考。

### 最大螺丝紧固扭矩

#### EN 1092-1 (DIN 2501) 法兰的最大螺丝紧固扭矩

公称口径		压力等级 [bar]	螺丝 [mm]	法兰厚度 [mm]	最大螺丝紧固扭矩[Nm]		
[mm]	[in]				HR	PUR	PTFE
25	1	PN 40	4 × M12	18	-	15	26
32	-	PN 40	4 × M16	18	-	24	41
40	1 ½	PN 40	4 × M16	18	-	31	52
50	2	PN 40	4 × M16	20	48	40	65
65 <sup>1)</sup>	-	PN 16	8 × M16	18	32	27	44
65	-	PN 40	8 × M16	22	32	27	44
80	3	PN 16	8 × M16	20	40	34	53
		PN 40	8 × M16	24	40	34	53
100	4	PN 16	8 × M16	20	43	36	57
		PN 40	8 × M20	24	59	50	79
125	-	PN 16	8 × M16	22	56	48	75
		PN 40	8 × M24	26	83	71	112
150	6	PN 16	8 × M20	22	74	63	99
		PN 40	8 × M24	28	104	88	137
200	8	PN 10	8 × M20	24	106	91	141
		PN 16	12 × M20	24	70	61	94
		PN 25	12 × M24	30	104	92	139
250	10	PN 10	12 × M20	26	82	71	110
		PN 16	12 × M24	26	98	85	132
		PN 25	12 × M27	32	150	134	201



公称口径		压力等级 [bar]	螺丝 [mm]	法兰厚度 [mm]	最大螺丝紧固扭矩[Nm]		
[mm]	[in]				HR	PUR	PTFE
300	12	PN 10	12 × M20	26	94	81	126
		PN 16	12 × M24	28	134	118	179
		PN 25	16 × M27	34	153	138	204
350	14	PN 6	12 × M20	22	111	120	-
		PN 10	16 × M20	26	112	118	-
		PN 16	16 × M24	30	152	165	-
		PN 25	16 × M30	38	227	252	-
400	16	PN 6	16 × M20	22	90	98	-
		PN 10	16 × M24	26	151	167	-
		PN 16	16 × M27	32	193	215	-
		PN 25	16 × M33	40	289	326	-
450	18	PN 6	16 × M20	22	112	126	-
		PN 10	20 × M24	28	153	133	-
		PN 16	20 × M27	40	198	196	-
		PN 25	20 × M33	46	256	253	-
500	20	PN 6	20 × M20	24	119	123	-
		PN 10	20 × M24	28	155	171	-
		PN 16	20 × M30	34	275	300	-
		PN 25	20 × M33	48	317	360	-
600	24	PN 6	20 × M24	30	139	147	-
		PN 10	20 × M27	28	206	219	-
600	24	PN 16	20 × M33	36	415	443	-
600	24	PN 25	20 × M36	58	431	516	-
700	28	PN 6	24 × M24	24	148	139	-
		PN 10	24 × M27	30	246	246	-
		PN 16	24 × M33	36	278	318	-
		PN 25	24 × M39	46	449	507	-
800	32	PN 6	24 × M27	24	206	182	-
		PN 10	24 × M30	32	331	316	-
		PN 16	24 × M36	38	369	385	-
		PN 25	24 × M45	50	664	721	-
900	36	PN 6	24 × M27	26	230	637	-
		PN 10	28 × M30	34	316	307	-
		PN 16	28 × M36	40	353	398	-
		PN 25	28 × M45	54	690	716	-

缩写词 (内衬) : HR = 硬橡胶, PUR = 聚氨酯

1) 符合 EN 1092-1 标准 (不符合 DIN 2501 标准)

**ASME B16.5 法兰的最大螺丝拧紧扭矩**

公称口径		压力等级 [psi]	螺丝 [in]	最大螺丝拧紧扭矩			
[mm]	[in]			HR		PUR	
				[Nm]	[lbf · ft]	[Nm]	[lbf · ft]
25	1	Cl. 150	4 × ½	-	-	7	5
25	1	Cl. 300	4 × 5/8	-	-	8	6
40	1 ½	Cl. 150	4 × ½	-	-	10	7
40	1 ½	Cl. 300	4 × ¾	-	-	15	11
50	2	Cl. 150	4 × 5/8	35	26	22	16
50	2	Cl. 300	8 × 5/8	18	13	11	8
80	3	Cl. 150	4 × 5/8	60	44	43	32
80	3	Cl. 300	8 × ¾	38	28	26	19
100	4	Cl. 150	8 × 5/8	42	31	31	23
100	4	Cl. 300	8 × ¾	58	43	40	30
150	6	Cl. 150	8 × ¾	79	58	59	44
150	6	Cl. 300	12 × ¾	70	52	51	38
200	8	Cl. 150	8 × ¾	107	79	80	59
250	10	Cl. 150	12 × 7/8	101	74	75	55
300	12	Cl. 150	12 × 7/8	133	98	103	76
350	14	Cl. 150	12 × 1	135	100	158	117
400	16	Cl. 150	16 × 1	128	94	150	111
450	18	Cl. 150	16 × 1 1/8	204	150	234	173
500	20	Cl. 150	20 × 1 1/8	183	135	217	160
600	24	Cl. 150	20 × 1 ¼	268	198	307	226

缩写词 (内衬) : HR = 硬橡胶, PUR = 聚氨酯

**JIS B2220 法兰的最大螺丝拧紧扭矩**

公称口径 [mm]	压力等级 [bar]	螺丝 [mm]	最大螺丝紧固扭矩[Nm]	
			HR	PUR
25	10K	4 × M16	-	19
25	20K	4 × M16	-	19
32	10K	4 × M16	-	22
32	20K	4 × M16	-	22
40	10K	4 × M16	-	24
40	20K	4 × M16	-	24
50	10K	4 × M16	40	33
50	20K	8 × M16	20	17
65	10K	4 × M16	55	45
65	20K	8 × M16	28	23
80	10K	8 × M16	29	23
80	20K	8 × M20	42	35
100	10K	8 × M16	35	29
100	20K	8 × M20	56	48

公称口径 [mm]	压力等级 [bar]	螺丝 [mm]	最大螺丝紧固扭矩[Nm]	
			HR	PUR
125	10K	8 × M20	60	51
125	20K	8 × M22	91	79
150	10K	8 × M20	75	63
150	20K	12 × M22	81	72
200	10K	12 × M20	61	52
200	20K	12 × M22	91	80
250	10K	12 × M22	100	87
250	20K	12 × M24	159	144
300	10K	16 × M22	74	63
300	20K	16 × M24	138	124

缩写词 (内衬) : HR = 硬橡胶, PUR = 聚氨酯

### AWWA C207 Cl. D 法兰的最大螺丝紧固扭矩

公称口径		螺丝 [in]	最大螺丝拧紧扭矩			
[mm]	[in]		HR		PUR	
			[Nm]	[lbf · ft]	[Nm]	[lbf · ft]
700	28	28 × 1 ¼	247	182	292	215
750	30	28 × 1 ¼	287	212	302	223
800	32	28 × 1 ½	394	291	422	311
900	36	32 × 1 ½	419	309	430	317

缩写词 (内衬) : HR = 硬橡胶, PUR = 聚氨酯

### AS 2129 (表 E) 法兰的最大螺丝紧固扭矩

公称口径 [mm]	螺丝 [mm]	最大螺丝紧固扭矩[Nm]	
		HR	PUR
50	4 × M16	32	-
80	4 × M16	49	-
100	8 × M16	38	-
150	8 × M20	64	-
200	8 × M20	96	-
250	12 × M20	98	-
300	12 × M24	123	-
350	12 × M24	203	-
400	12 × M24	226	-
450	16 × M24	226	-
500	16 × M24	271	-
600	16 × M30	439	-
700	20 × M30	355	-
750	20 × M30	559	-
800	20 × M30	631	-

公称口径 [mm]	螺丝 [mm]	最大螺丝紧固扭矩[Nm]	
		HR	PUR
900	24 × M30	627	-

缩写词 (内衬) : HR = 硬橡胶, PUR = 聚氨酯

### AS 4087 PN 16 法兰的最大螺丝紧固扭矩

公称口径 [mm]	螺丝 [mm]	最大螺丝紧固扭矩[Nm]	
		HR	PUR
50	4 × M16	32	-
80	4 × M16	49	-
100	4 × M16	76	-
150	8 × M20	52	-
200	8 × M20	77	-
250	8 × M20	147	-
300	12 × M24	103	-
350	12 × M24	203	-
375	12 × M24	137	-
400	12 × M24	226	-
450	12 × M24	301	-
500	16 × M24	271	-
600	16 × M27	393	-
700	20 × M27	330	-
750	20 × M30	529	-
800	20 × M33	631	-
900	24 × M33	627	-

缩写词 (内衬) : HR = 硬橡胶, PUR = 聚氨酯

### 标称螺丝紧固扭矩

#### JIS B2220 法兰的标称螺丝紧固扭矩

公称口径 [mm]	压力等级 [bar]	螺丝 [mm]	标称螺丝紧固扭矩[Nm]	
			HR	PUR
350	10K	16 × M22	109	109
	20K	16 × M30×3	217	217
400	10K	16 × M24	163	163
	20K	16 × M30×3	258	258
450	10K	16 × M24	155	155
	20K	16 × M30×3	272	272
500	10K	16 × M24	183	183
	20K	16 × M30×3	315	315
600	10K	16 × M30	235	235
	20K	16 × M36×3	381	381
700	10K	16 × M30	300	300

公称口径 [mm]	压力等级 [bar]	螺丝 [mm]	标称螺丝紧固扭矩[Nm]	
			HR	PUR
750	10K	16 × M30	339	339

缩写词 (内衬) : HR = 硬橡胶, PUR = 聚氨酯

## 6.2.4 安装分体型设备的变送器：Proline 800（旗舰版）

### ⚠️ 小心

#### 环境温度过高!

存在电子部件过热和外壳变形的危险。

- ▶ 禁止超过最高允许环境温度。→ 图 27
- ▶ 户外使用时：避免直接日晒雨淋，在气候炎热的地区使用时特别需要注意。

### ⚠️ 小心

#### 用力过大会损坏外壳!

- ▶ 避免出现过高机械应力。

分体式变送器的安装方式如下：

- 墙装
- 管装

#### 墙装：Proline 800（旗舰版）

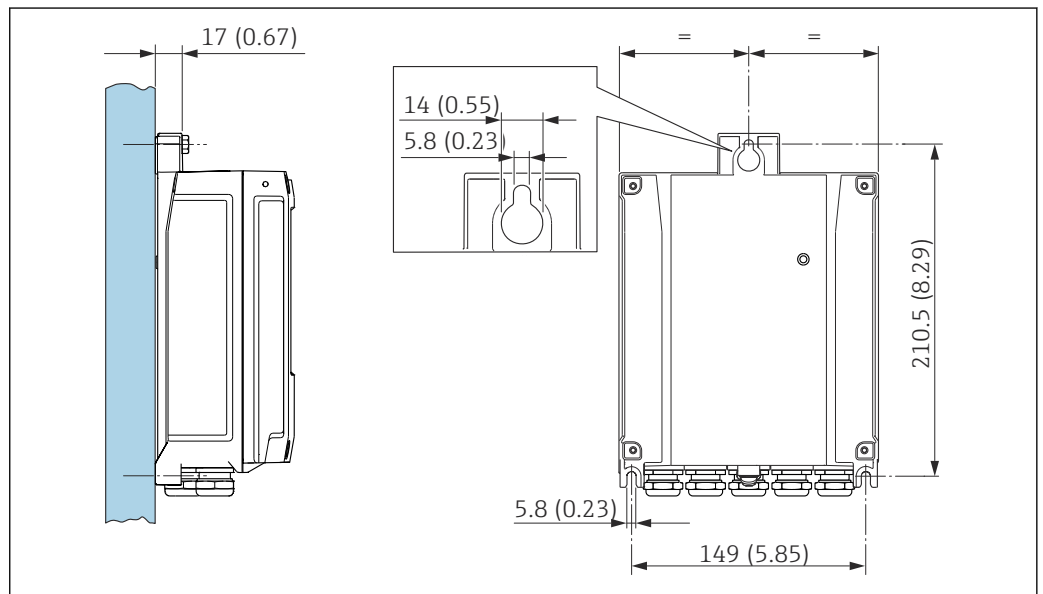


图 5 单位：mm (in)

1. 钻孔。
2. 将定位销插入至钻好的孔中。
3. 轻轻拧入固定螺丝。
4. 使用固定螺丝将变送器外壳安装到位。
5. 拧紧固定螺丝。
6. 使用天线安装架将天线直接安装在墙壁上。

### 立柱安装: Proline 800 (旗舰版)

#### 注意

#### 固定螺丝的紧固扭矩过大!

塑料变送器存在损坏风险。

- ▶ 遵照紧固扭矩要求拧紧固定螺丝: 2.5 Nm (1.8 lbf ft)
- ▶ 使用天线安装架将天线安装在立柱上。

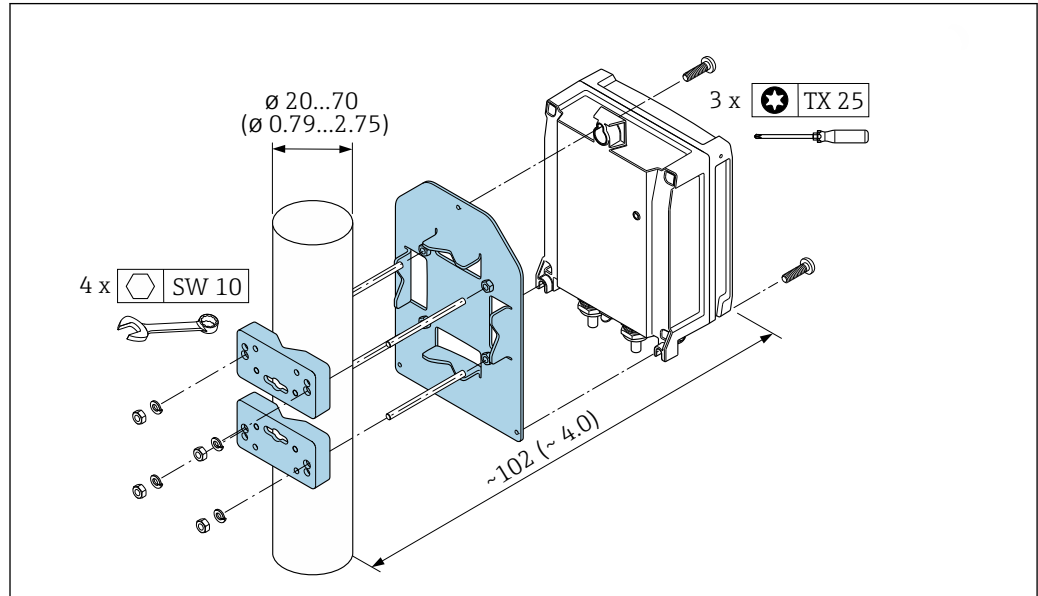
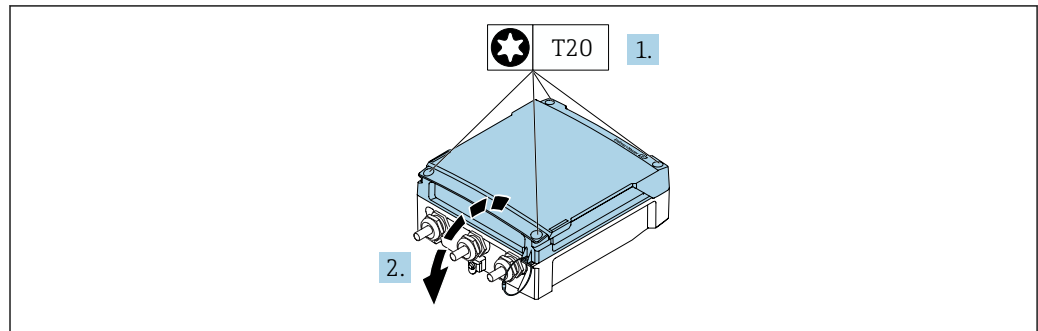


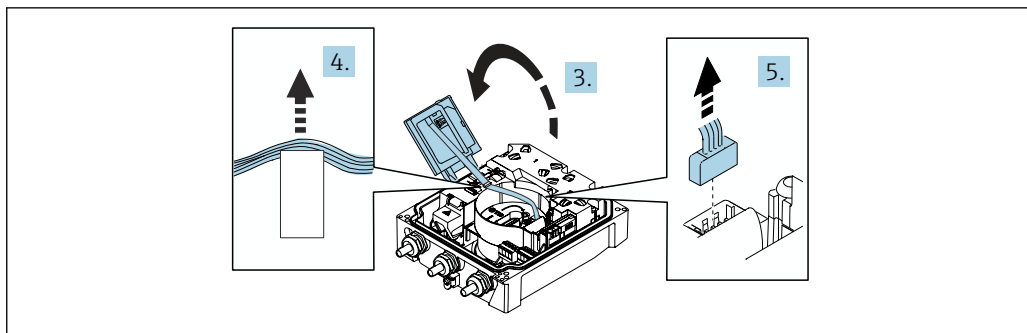
图 6 单位: mm (in)

### 6.2.5 旋转变送器外壳: Proline 800 (旗舰版)

为了更便于访问接线腔或显示单元, 变送器外壳可以转动。

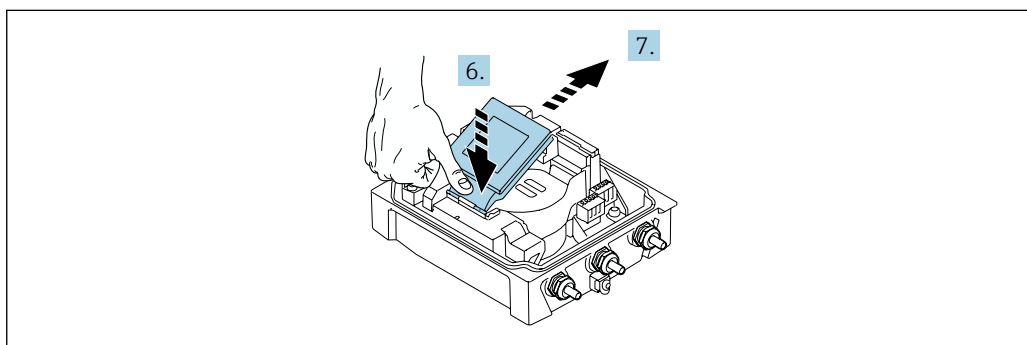


1. 松开外壳盖的固定螺丝 (重新安装时注意紧固扭矩 → 40)。
2. 打开外壳盖。



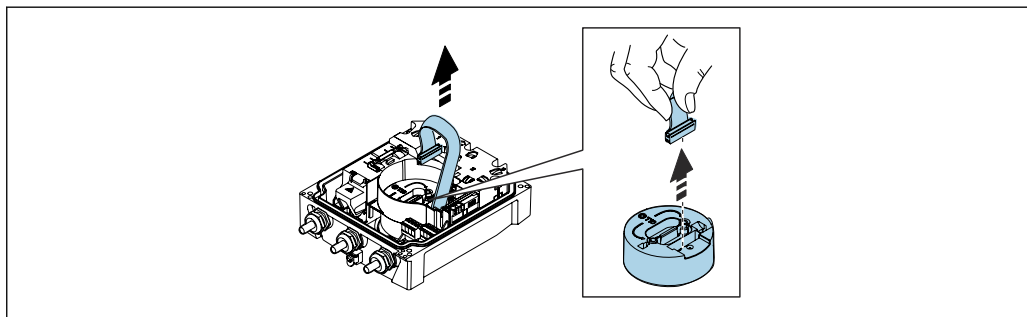
A0044274

- 3. 翻开显示模块。
- 4. 从支座中取出带状电缆。
- 5. 断开插头。



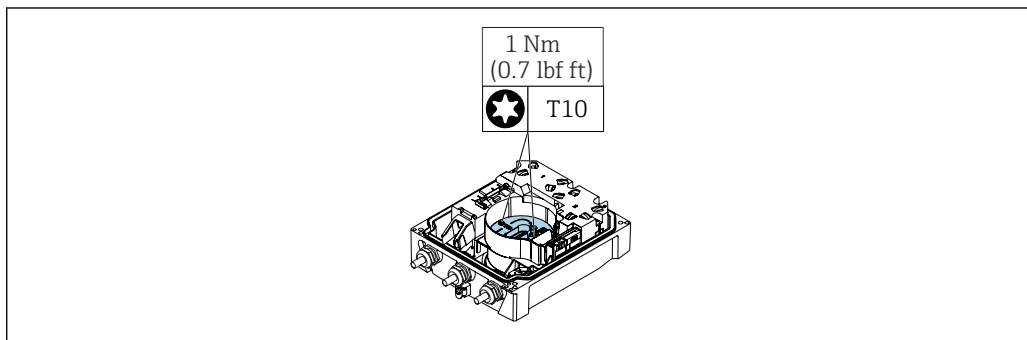
A0044273

- 6. 在铰接处轻轻按下显示模块。
- 7. 从支座中取出显示模块。



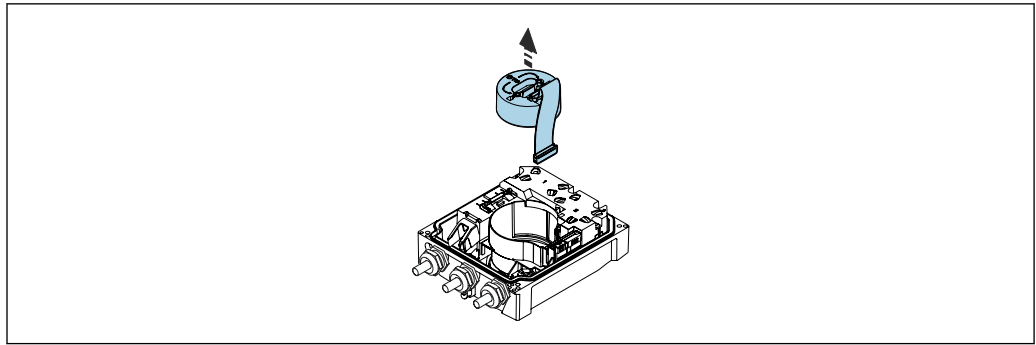
A0043338

- 8. 断开电子模块插头。



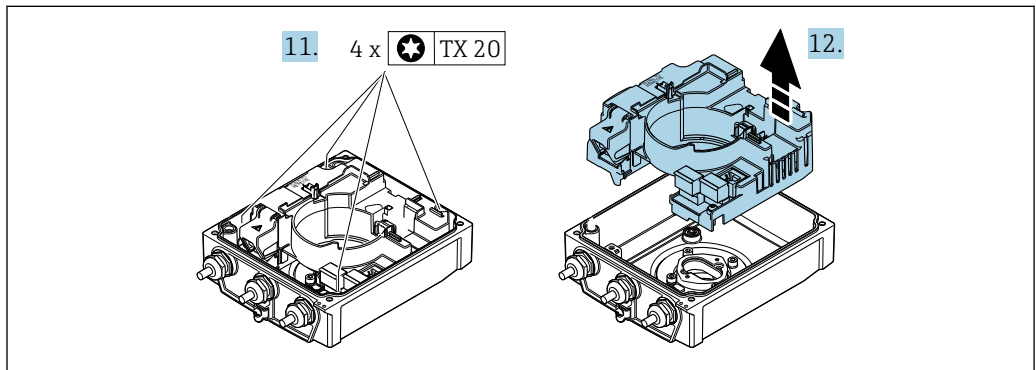
A0042853

- 9. 松开电子模块上的螺丝。



A0042843

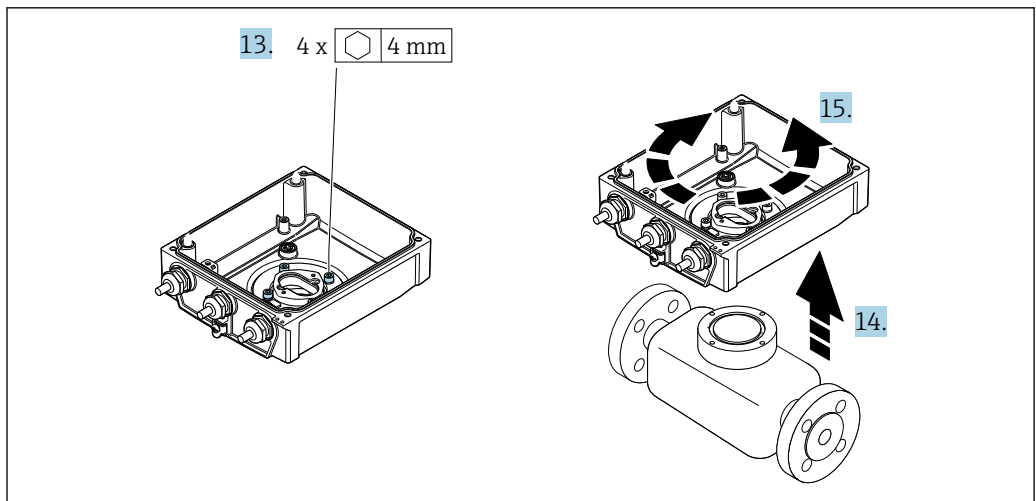
10. 拆除电子模块。



A0044276

11. 松开主要电子模块的固定螺丝（重新安装时注意紧固扭矩→ 40）。

12. 拆除主要电子模块。



A0044277

13. 松开变压器外壳盖的固定螺丝（重新安装时注意紧固扭矩→ 40）。

14. 向上提起变压器外壳。

15. 旋转外壳至合适位置，每次旋转 90°。

### 重新安装变压器外壳

#### 注意

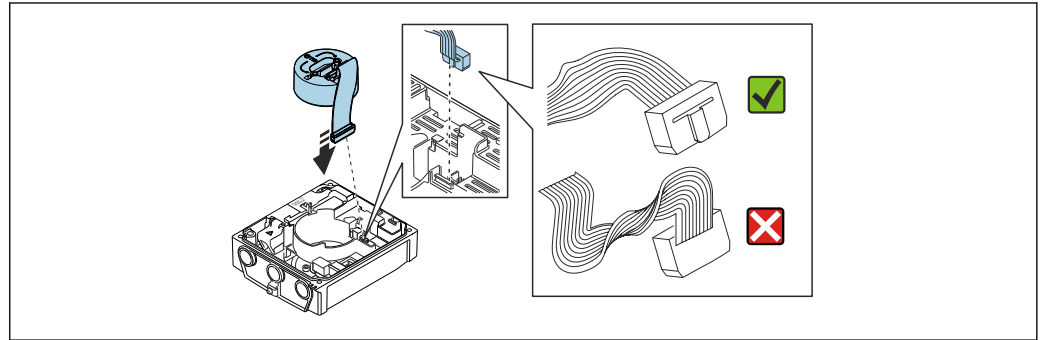
#### 固定螺丝的紧固扭矩过大!

塑料变压器存在损坏风险。

- ▶ 遵照紧固扭矩要求拧紧固定螺丝：2.5 Nm (1.8 lbf ft)
- ▶ 使用天线安装架将天线安装在立柱上。



步骤 → 38	固定螺丝	紧固扭矩
1	外壳盖	2.5 Nm (1.8 lbf ft)
9	电子模块	0.6 Nm (0.4 lbf ft)
11	主要电子模块	1.5 Nm (1.1 lbf ft)
13	变送器外壳	5.5 Nm (4.1 lbf ft)



A0044279

► 测量设备的安装步骤与拆卸步骤相反。

### 6.2.6 安装外接电池组

外接电池组的安装方式与分体型设备变送器的安装方式类似 → 37。

## 6.3 安装后检查

设备是否完好无损（外观检查）？	<input type="checkbox"/>
测量设备是否符合测量点技术规范？ 例如： <ul style="list-style-type: none"> <li>▪ 过程温度 → 101</li> <li>▪ 压力（参见《技术资料》中的“温压曲线”章节） → 113</li> <li>▪ 环境温度 → 27</li> <li>▪ 测量范围 → 90</li> </ul>	<input type="checkbox"/>
是否选择了正确的传感器安装方向 → 24？ <ul style="list-style-type: none"> <li>▪ 传感器类型</li> <li>▪ 介质温度</li> <li>▪ 介质特性（除气介质、含固介质）</li> </ul>	<input type="checkbox"/>
传感器铭牌上的箭头指向是否与管道内流体的实际流向一致 → 24？	<input type="checkbox"/>
测量点位号和标签是否正确（外观检查）？	<input type="checkbox"/>
是否采取充足的防护措施避免仪表日晒雨淋？	<input type="checkbox"/>
是否以合适的紧固扭矩拧紧固定螺丝？	<input type="checkbox"/>

## 7 电气连接

### 注意

可选外接电源的仪表型号（订购选项“电源”，选项代号 K 或 S）无用于控制电源开关的内置断路保护器。

- ▶ 因此，准备专用开关或断路保护器，保证便捷控制仪表电源开关。
- ▶ 测量设备自带保险丝，但是仍需要在系统中安装附加过电流保护装置（最大 16 A）。

### 7.1 电气安全

遵守适用国家法规。

### 7.2 接线要求

#### 7.2.1 连接电缆要求

用户自备连接电缆必须符合下列要求。

##### 允许温度范围

- 必须遵守安装点所在国家的安装指南要求。
- 电缆必须能够耐受可能出现的最低和最高温度。

##### 供电电缆（包括内部接地端连接导线）

使用标准安装电缆即可。

##### 信号电缆

##### 脉冲 / 开关量输出

使用标准安装电缆即可。

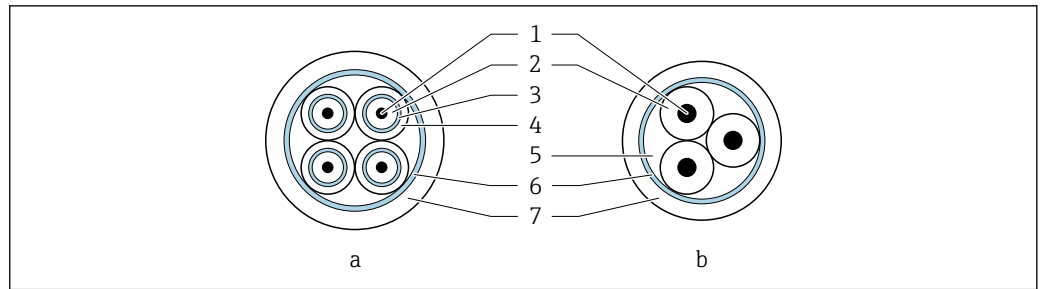
##### 分体型设备的连接电缆

##### 电极电缆

标准电缆	3 × 0.38 mm <sup>2</sup> (20 AWG)，带通用编织铜屏蔽层 (φ ~ 9.5 mm (0.37 in))，独立屏蔽线芯
空管检测功能 (EPD) 电缆	4 × 0.38 mm <sup>2</sup> (20 AWG)，带通用编织铜屏蔽层 (φ ~ 9.5 mm (0.37 in))，独立屏蔽线芯
导线电阻	≤ 50 Ω/km (0.015 Ω/ft)
电容 (线芯/屏蔽层)	≤ 420 pF/m (128 pF/ft)
工作温度	-25 ... +70 °C (-13 ... +158 °F)

##### 供电电缆

标准电缆	3 × 0.75 mm <sup>2</sup> (18 AWG)，带通用编织铜屏蔽层 (φ ~ 9 mm (0.35 in))
导线电阻	≤ 37 Ω/km (0.011 Ω/ft)
电容 (线芯/线芯，屏蔽层接地)	≤ 120 pF/m (37 pF/ft)
工作温度	-25 ... +70 °C (-13 ... +158 °F)
电缆绝缘性能测试电压	≤ AC 1433 V rms 50/60 Hz，或 ≥ DC 2026 V



A0029151

图 7 电缆截面图

- a 电极电缆
- b 供电电缆
- 1 线芯
- 2 线芯绝缘层
- 3 线芯屏蔽层
- 4 线芯护套
- 5 线芯加强层
- 6 电缆屏蔽层
- 7 外护套

### 铠装连接电缆


下列应用场合中需要使用带增强金属织网屏蔽层的铠装电缆：

- 电缆直接埋地使用时
- 存在动物啃咬风险时
- 使用防护等级低于 IP68 的仪表时

### 在强电气干扰环境中使用

测量系统符合常规安全要求 → 图 112 和电磁兼容性 (EMC) 规范 → 图 101。

通过接线盒内的专用接地端子实现接地。连接电缆屏蔽层和接地端子的双绞线电缆的裸露部分应尽可能短。

 建议在有强电流的电源线附近使用带钢外壳的传感器。

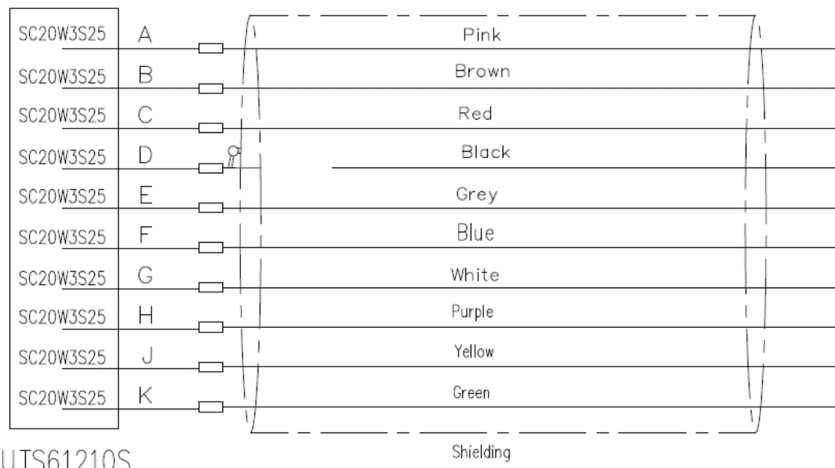
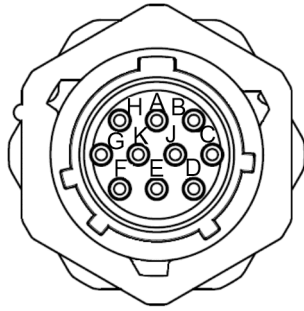
### 电缆直径

- 缆塞 (标准供货件) :
  - 标准电缆: M20 × 1.5 缆塞, 连接  $\phi$  6 ... 12 mm (0.24 ... 0.47 in) 直径电缆
  - 增强型电缆: M20 × 1.5 缆塞, 连接  $\phi$  9.5 ... 16 mm (0.37 ... 0.63 in) 直径电缆
- 压簧式接线端子, 线芯横截面积为 0.5 ... 2.5 mm<sup>2</sup> (20 ... 14 AWG)


### 7.2.2 所需工具

- 扭矩扳手
- 电缆入口: 使用合适的工具
- 剥线钳
- 使用线芯电缆时: 卡扣钳, 用于操作线芯末端的线鼻子
- 拆除接线端子中的电缆线芯: 一字螺丝刀 ( $\leq$  3 mm (0.12 in))

### 7.2.3 Proline 800 (标准版) 的针脚分配



针脚	功能
A	PSO1+ (脉冲/状态输出 1+)
B	COM (参比电势脉冲/状态输出)
C	NC (未连接)
D	接地
E	RS485_+ (Modbus B)
F	RS485_- (Modbus A)
G	PSO3+ (脉冲/状态输出 3+)
H	PSO2+ (脉冲/状态输出 2+)
J	NC (未连接)
K	NC (未连接)

可选连接方式	订购选项
输出	
针脚	<p>“电气连接” 选型代号 E: MIL-DTL-26482 插头</p> <p> Promag 800 (带标准变送器) 的连接解决方案可确保插座端在插入和断开状态时均满足 IP68 防护等级要求。塑料接头解决方案与 MIL-DTL-26482 系列 I 完全兼容。MIL-DTL-26482 系列 I (金属) 和塑料外壳搭配使用无法保证 IP68, Type 6P 防护等级。</p>

## 7.2.4 Proline 800 (旗舰版) 接线端子分配

### 变送器

可选连接方式		订购选项
输出	电源	
接线端子	接线端子	<b>“电气连接”</b> <ul style="list-style-type: none"> <li>■ 选型代号 A: M20x1 接头</li> <li>■ 选型代号 B: M20x1 螺纹</li> <li>■ 选型代号 C: G ½"螺纹</li> <li>■ 选型代号 D: NPT ½"螺纹</li> </ul>

### 电源

订购选项“电源”	接线端子编号	端子电压		频率范围
选型代号 K、S	1 (L+/L)、2 (L-/N)	24 V DC	-20 ... +25 %	-
		100 ... 240 V AC	-15 ... +10 %	50/60 Hz, ±3 Hz

订购选项“输出”和“输入”	接线端子编号			
	20	21	22	23
选型代号 I、K、M、N、P	脉冲-/开关量输出 2	脉冲-/开关量输出 3	脉冲-/开关量输出 1	公用参比电势 (COM)

如果还连接了状态输入，则必须分配以下接线端子（位于 IO 板的第二个端子接线排）：

订购选项“输出”和“输入”	接线端子编号	
	24	25
选型代号 I、M、P	“+”接线端子状态输入	“-”接线端子状态输入

分体型

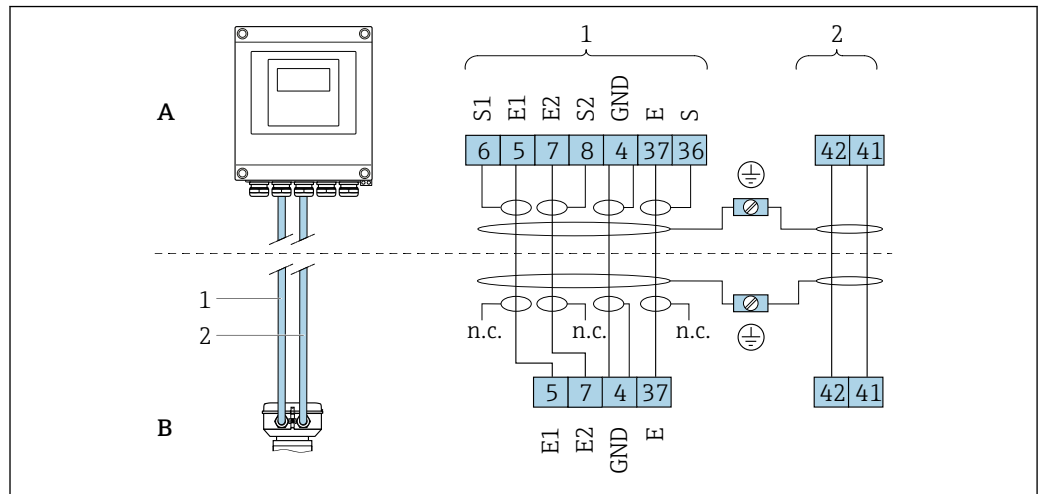


图 8 分体型仪表的接线端子分配

- A 变送器的墙装外壳
- B 传感器接线盒
- 1 电极电缆
- 2 供电电缆
- n.c. 悬空不连接，电缆屏蔽层绝缘处理

接线端子编号和电缆线芯颜色：6/5 =棕色；7/8 =白色；4 =绿色；36/37 =黄色

### 7.2.5 屏蔽和接地

#### 屏蔽和接地理念

1. 保证电磁兼容性能（EMC）。
2. 注意人员防护。
3. 遵守国家安装法规和准则。
4. 注意电缆规格 → 图 42。
5. 连接电缆屏蔽层和接地端子的双绞线电缆的裸露部分应尽可能短。
6. 使用屏蔽电缆。

#### 电缆屏蔽层接地

**注意**

在非等电势系统中，电缆屏蔽层多点接地会产生强匹配电流！损坏总线电缆屏蔽层。

- ▶ 仅需将总线电缆屏蔽层单端连接至本地接地端或保护性接地端。
- ▶ 对未连接的屏蔽层进行绝缘处理。

遵守电磁兼容性（EMC）要求：

1. 确保电缆屏蔽层已多点连接在等电势线上。
2. 每个本地接地端均需要连接至等电势线。

## 7.2.6 供电单元要求

### 供电电压

订购选项 “电源”	接线端子号	端子电压		频率范围
选型代号 <b>K</b> 选型代号 <b>S</b> (宽电压范围)	1 (L+/L) 、 2 (L-/N)	24 V DC	-20 ... +25 %	-
		100 ... 240 V AC	-15 ... +10 %	50/60 Hz, ±3 Hz

## 7.2.7 准备测量设备

操作步骤如下:

1. 安装变送器和传感器。
2. 传感器接线盒: 连接连接电缆。
3. 变送器: 连接连接电缆。
4. 变送器: 连接信号电缆和供电电缆。

### 注意

#### 外壳未充分密封!

测量仪表的操作可靠性受影响。

- ▶ 使用满足防护等级要求的合适缆塞。

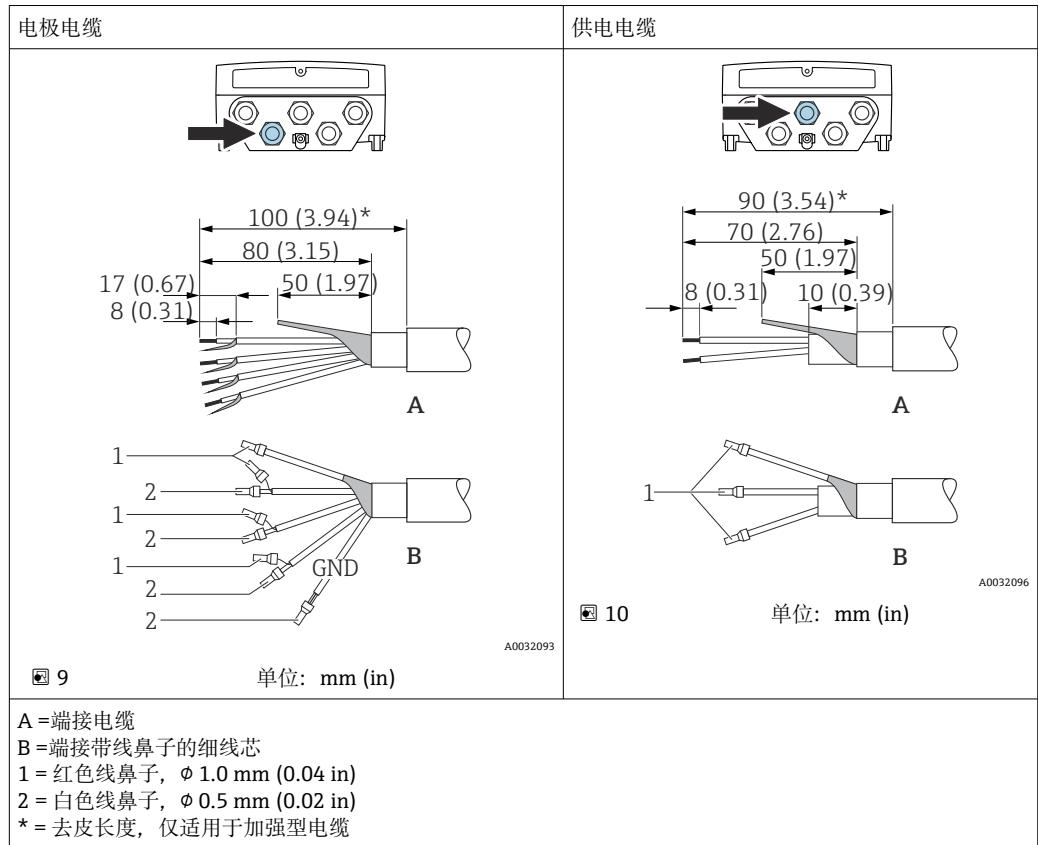
1. 安装有堵头时, 拆下堵头。
2. 仪表包装内未提供缆塞:  
准备合适的连接电缆配套缆塞。
3. 仪表包装内提供缆塞:  
注意连接电缆的要求 → 42。

## 7.2.8 准备分体型设备的连接电缆

进行连接电缆端接操作时请注意以下几点:

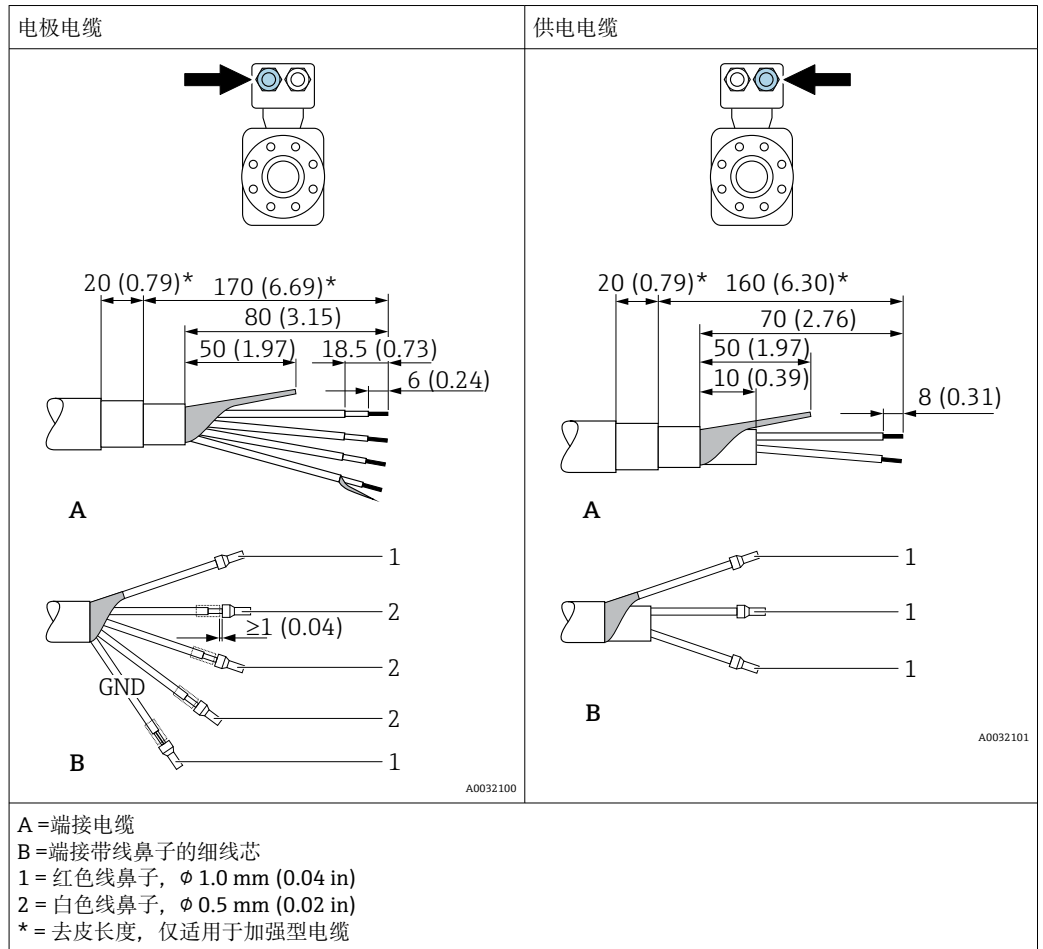
1. 使用电极电缆时:  
确保线鼻子不会接触传感器端的线芯屏蔽层。最小间距为 1 mm (例外: 绿色“GND”电缆)
2. 使用线圈电缆时:  
在加强层绝缘三芯电缆中的一个线芯。连接时仅需使用两个线芯。
3. 使用细线芯电缆时(绞线电缆):  
连接带线鼻子的线芯。

变频器





传感器



### 7.3 连接测量设备

**警告**

存在电冲击风险! 部件上带危险电压!

- ▶ 是否仅由经培训的专业人员执行电气连接操作。
- ▶ 遵守联盟/国家应用安装标准和规范。
- ▶ 遵守当地工作场所安全规范。
- ▶ 请遵守工厂接地规范。
- ▶ 上电时, 禁止安装或连接测量设备。
- ▶ 上电前, 将保护性接地端连接至测量设备。

#### 7.3.1 连接分体型仪表

**警告**

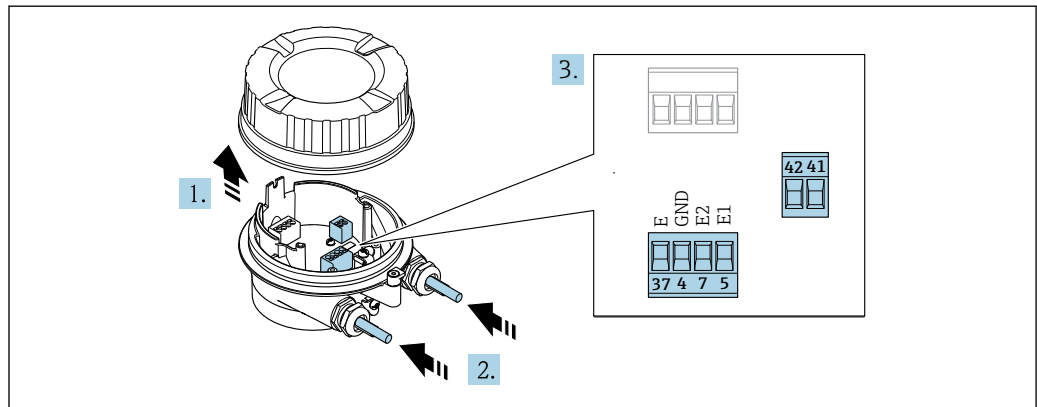
存在电子部件损坏的风险!

- ▶ 传感器和变送器等电势连接。
- ▶ 仅允许连接具有相同序列号的传感器和变送器。
- ▶ 通过外置螺纹接线端实现传感器接线盒接地连接。

分体型设备建议遵照以下步骤:

1. 安装变送器和传感器。
2. 连接分体型设备的连接电缆。
3. 连接变送器。

连接电缆接入至传感器接线盒中



A0032103

图 11 传感器：接线模块

1. 松开外壳盖锁扣。
2. 拧松并提起外壳盖。
3. **注意**

**对于延长电缆导管：**

- ▶ 将 O 型圈安装在电缆上，并尽可能推向后部。插入电缆时，O 型圈必须安装在延长电缆导管外部。

将电缆插入至电缆入口中。禁止拆除电缆入口上的密封圈，确保牢固密封。

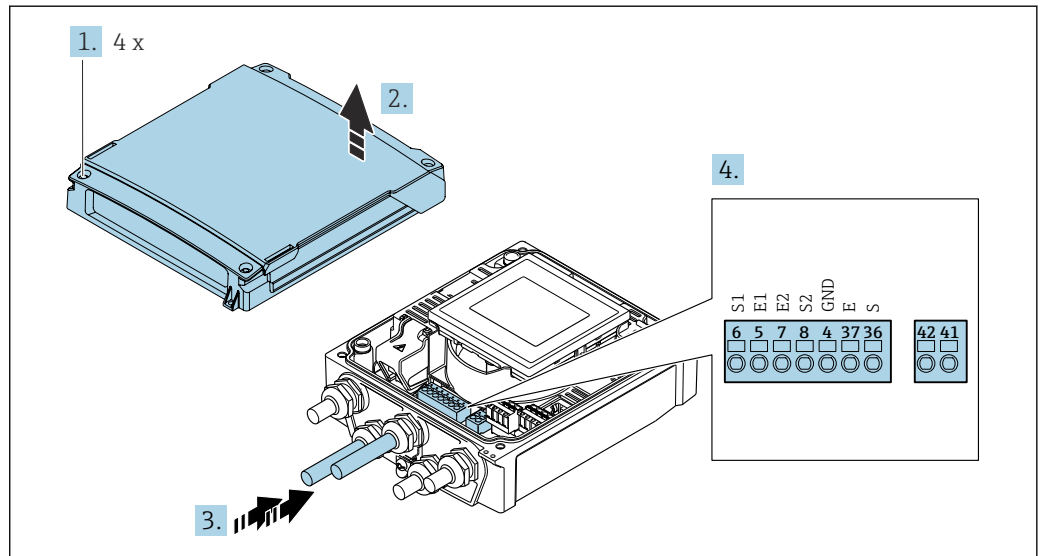
4. 剥除电缆及电缆末端的外保护层。使用线芯电缆时，将线芯末端固定安装在线鼻子中。→ 图 47
5. 参照接线端子分配接线。→ 图 46
6. 牢固拧紧缆塞。
7. **警告**

**未充分密封的外壳无法达到外壳防护等级。**

- ▶ 无需使用任何润滑油，拧上螺丝。螺丝头带干膜润滑涂层。

传感器的安装步骤与拆卸步骤相反。

## 将连接电缆连接至变频器



A0044280

图 12 变频器：带接线端子的主要电子模块

1. 拧松外壳盖上的四颗固定螺栓。
2. 打开外壳盖。
3. 将电缆插入至电缆入口中。禁止拆除电缆入口上的密封圈，确保牢固密封。
4. 剥除电缆及电缆末端的外保护层。使用线芯电缆时，将线芯末端固定安装在线鼻子中。→ 图 47
5. 参照接线端子分配接线。→ 图 46
6. 牢固拧紧缆塞。
7. **警告**  
未充分密封的外壳无法达到外壳防护等级。  
▶ 无需使用任何润滑油，拧上螺丝。

变频器的装配步骤与上述拆卸步骤相反。

## 7.3.2 连接变频器

**警告**

未充分密封的外壳无法达到外壳防护等级。

- ▶ 无需使用任何润滑油，拧上螺丝。螺丝头带干膜润滑涂层。

## 塑料外壳的紧固扭矩

外壳盖固定螺栓	1.3 Nm
电缆入口	4.5 ... 5 Nm
接地端	2.5 Nm

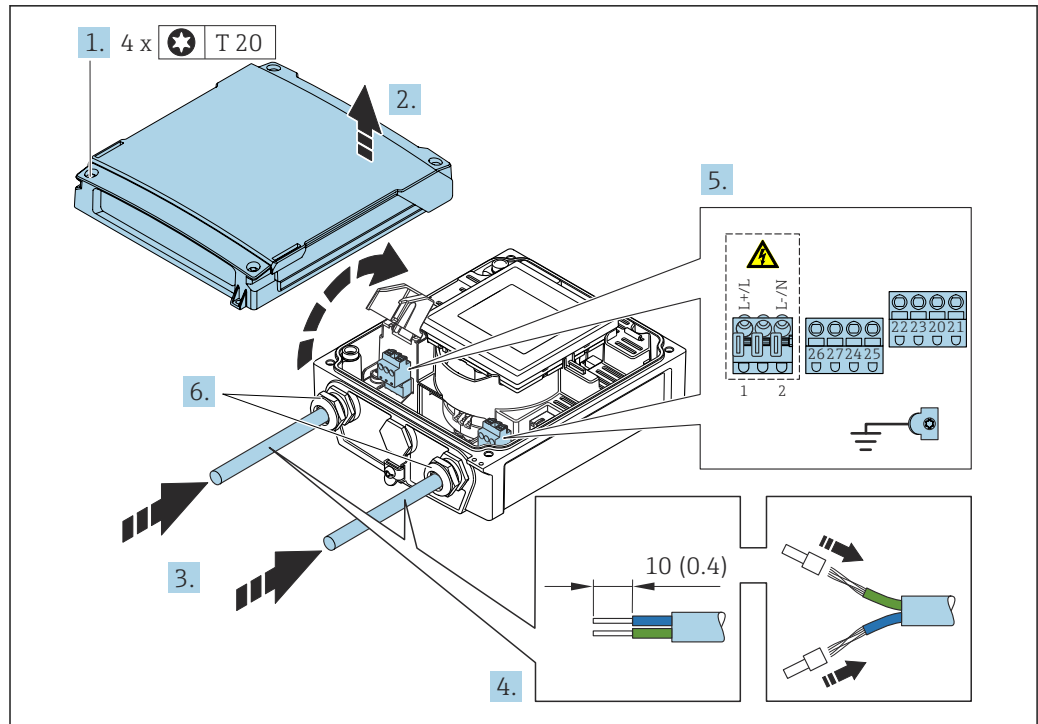


图 13 连接电源

1. 拧松外壳盖上的四颗固定螺栓。
2. 打开外壳盖。
3. 将电缆插入至电缆入口中。禁止拆除电缆入口上的密封圈，确保牢固密封。
4. 剥除电缆及电缆末端的外保护层。使用线芯电缆时，将线芯末端固定安装在线鼻子中。→ 图 47
5. 参照接线端子分配接线。连接电源时：打开抗冲击盖板。
6. 牢固拧紧缆塞。

#### 重新安装变送器

1. 关闭抗冲击保护盖。
2. 关闭外壳盖。
3. **警告**  
未充分密封的外壳无法达到外壳防护等级。  
▶ 无需使用任何润滑油，拧上螺丝。  
  
拧紧外壳盖上的四颗固定螺栓。


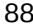
### 7.3.3 确保电势平衡

#### 概述

正确采取电势平衡措施（等电势连接）是流量测量稳定可靠的前提条件。等电势连接不充分或错误会导致设备故障，并引发安全风险。

为了确保正确可靠测量，必须注意以下几点：

- 遵守“介质、传感器和变送器必须始终等电势”的原则。
- 考虑工厂内部接地规范、材质、接地条件以及管道的电势条件。
- 必须使用线芯横截面积不小于  $6 \text{ mm}^2$  ( $0.0093 \text{ in}^2$ ) 的接地电缆以及线鼻子进行必要的等电势连接。
- 对于分体型仪表，接线实例中始终显示传感器的接地端子，而非变送器的接地端子。

 可以向 Endress+Hauser 订购附件，例如接地电缆和接地环 →  88

### 缩写代号

- PE (Protective Earth): 设备保护性接地端处的电势
- $P_p$  (Potential Pipe): 管道法兰处测得的电势
- $P_M$  (Potential Medium): 介质电势

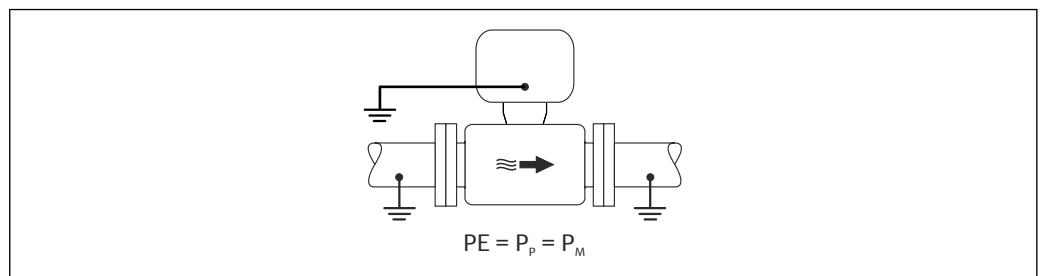
### 连接实例：标准应用场合

#### 无内衬已接地的金属管道

- 通过测量管实现等电势。
- 介质接地。

前提条件：

- 管道两端已正确接地。
- 管道材质导电，与介质等电势



A0044854

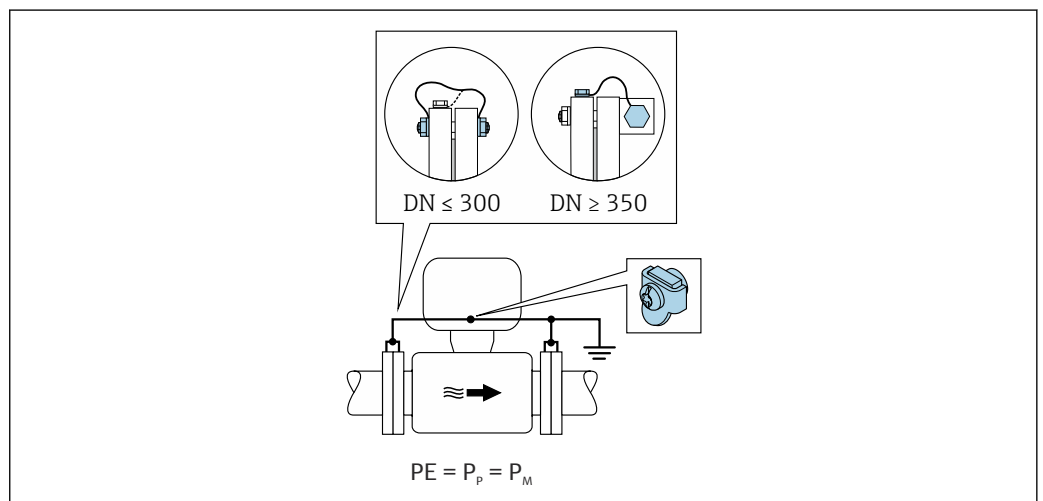
- ▶ 将变送器或传感器接线盒连接至专用等电势接地端子上。

#### 无内衬的金属管道

- 通过接地端子和管道法兰实现等电势。
- 介质接地。

前提条件：

- 管道未充分接地。
- 管道材质导电，与介质等电势



A0042089

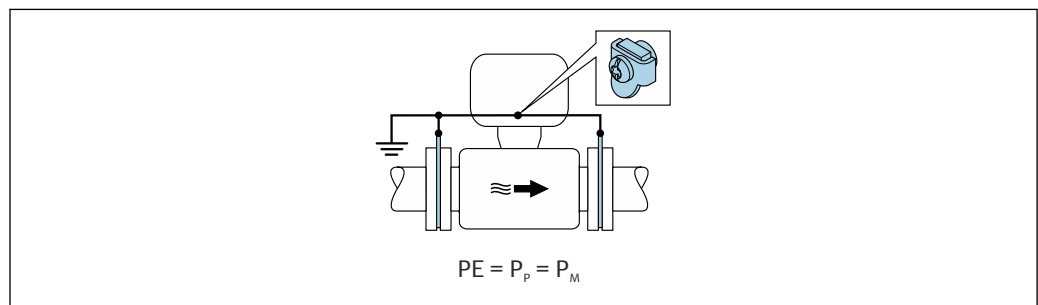
1. 通过接地电缆将两个传感器法兰连接至管道法兰，并接地。
2. 将变送器或传感器接线盒连接至专用等电势接地端子上。
3.  $DN \leq 300$  (12"): 通过法兰螺丝将接地电缆直接安装在传感器的导电性法兰涂层上。
4.  $DN \geq 350$  (14"): 将接地电缆直接安装在金属运输支架上。注意螺丝紧固扭矩要求：参见传感器的《简明操作指南》。

**塑料管道或带绝缘内衬的管道**

- 通过接地端子和接地环实现等电势。
- 介质接地。

前提条件：

- 管道材质绝缘。
- 传感器附近无法进行低阻抗接地连接。
- 无法避免介质中出现强平衡电流。



A0044856

1. 通过接地电缆将接地环连接至变送器或传感器接线盒的接地端子上。
2. 连接点接地。

**连接实例：介质与保护性接地端存在电位差**

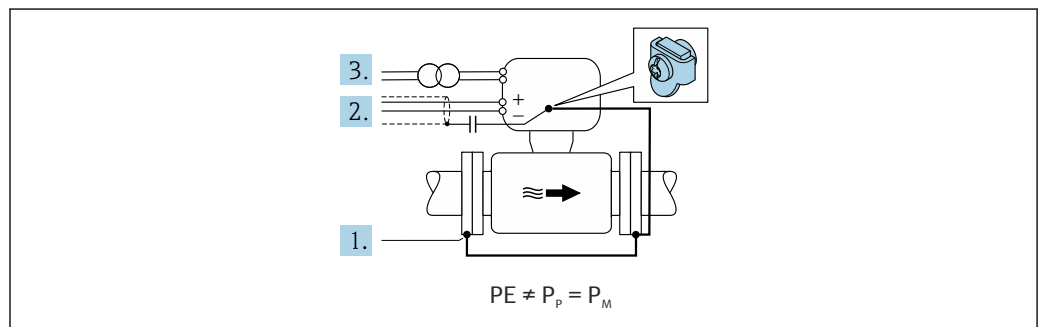
这种情况下，介质与设备之间存在电势差。

**未接地的金属管道**

安装传感器和变送器，确保与接地端（PE）电气绝缘，例如用于电解质流体测量或带阴极保护单元的系统。

前提条件：

- 无内衬的金属管道
- 带导电内衬的管道



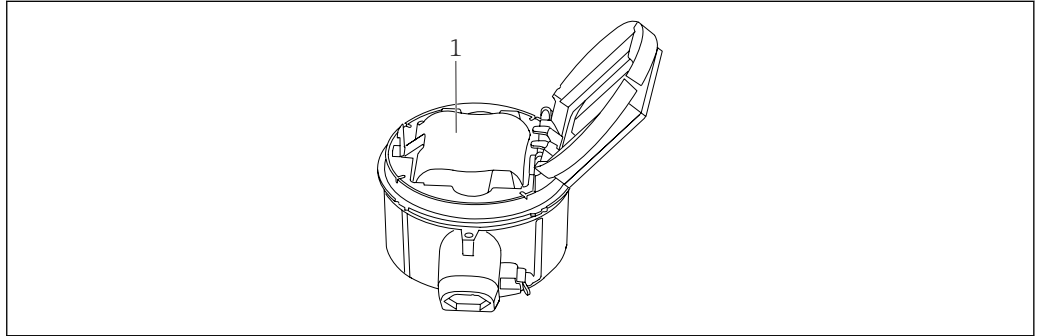
A0042253

1. 通过接地电缆连接管道法兰和变送器。
2. 通过电容器接入信号电缆的屏蔽线芯（推荐电容器：1.5μF/50V）。

3. 将设备连接至相对于保护性接地端处于正电位的电源（隔离变压器）。如果选用的 24V DC 电源（= SELV 电源）不提供保护性接地端（PE），忽略此措施。

## 7.4 Proline 800（标准版）：通过电池组供电

### 7.4.1 电池组布置

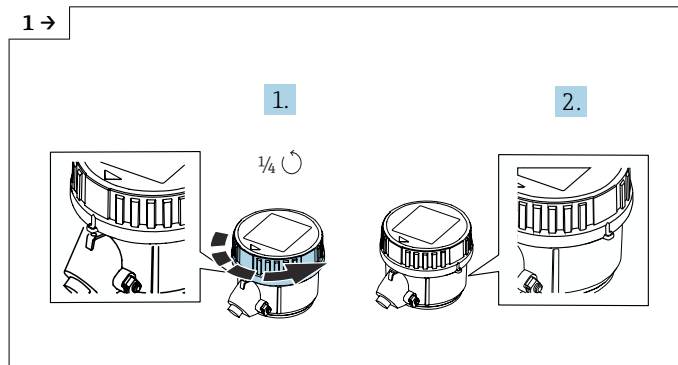


A0046594

1 电池组

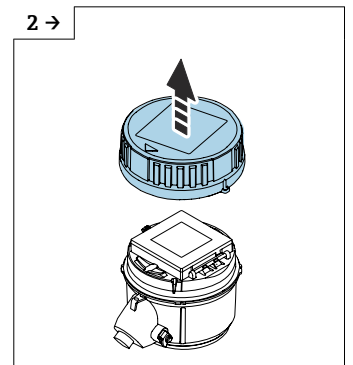
### 7.4.2 插入并连接外接电池组

- i** 仪表出厂时电池已安装或单独封装，具体取决于国家标准和指南要求。如果仪表出厂时已安装并连接电池，必须将开关 B 拨至 ON 位置，方可正常使用。



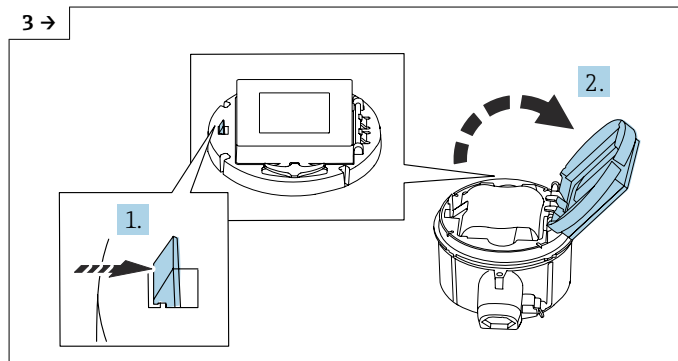
A0046655

- ▶ 将外壳盖向右旋转 1/4 圈。



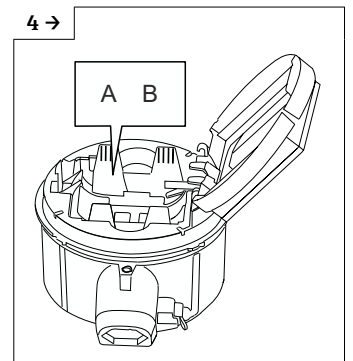
A0046656

- ▶ 提起外壳盖。



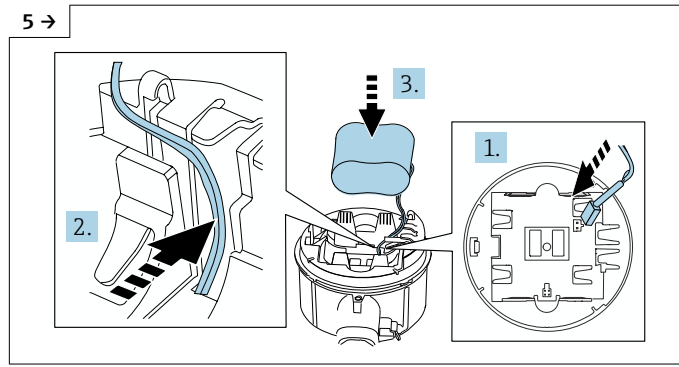
A0046658

- ▶ 翻开电路板托架盖板。

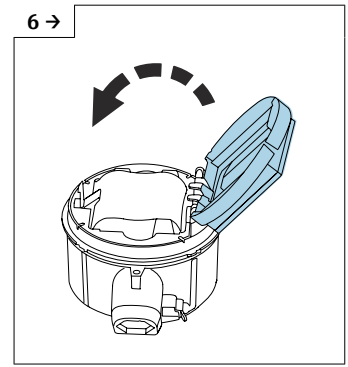


A0046591

- ▶ 将开关 B 拨至 ON 位置。



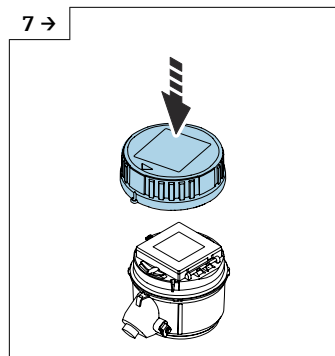
A0046733



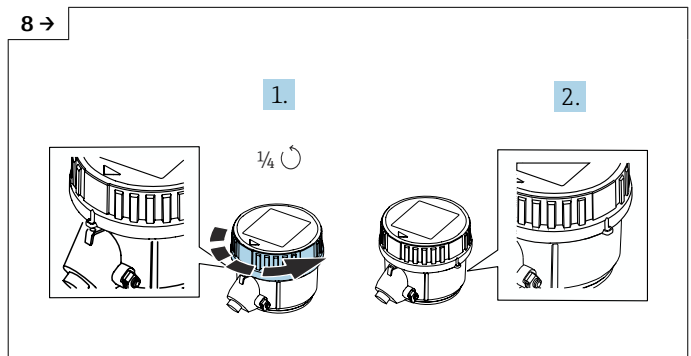
A0046744

▶ 如图所示，插上电池插头，将电缆敷设在电池托架的安装槽中。然后将电池放到电池仓中。

▶ 合上电子托架盖板。



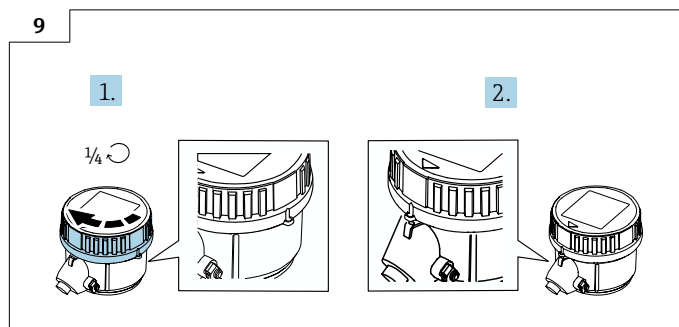
A0046727



A0046655

▶ 盖上变送器外壳盖。

▶ 将外壳盖向右旋转 1/4 圈。



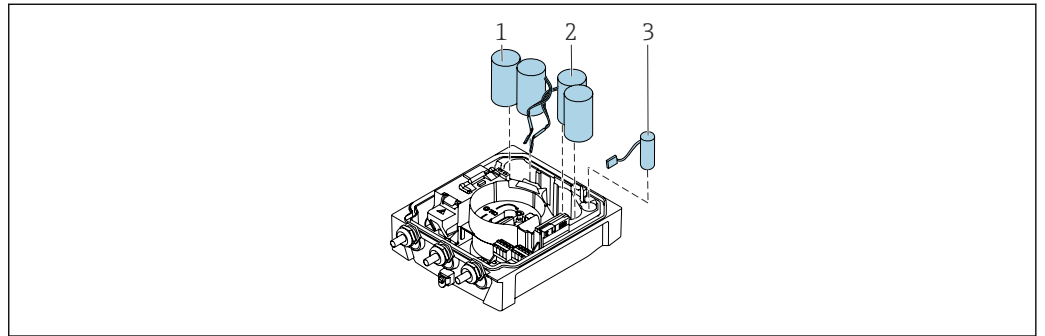
A0046735

▶ 将外壳盖向左旋转 1/4 圈。



## 7.5 Proline 800 (旗舰版)：通过电池组供电

### 7.5.1 电池组布置



A0043704

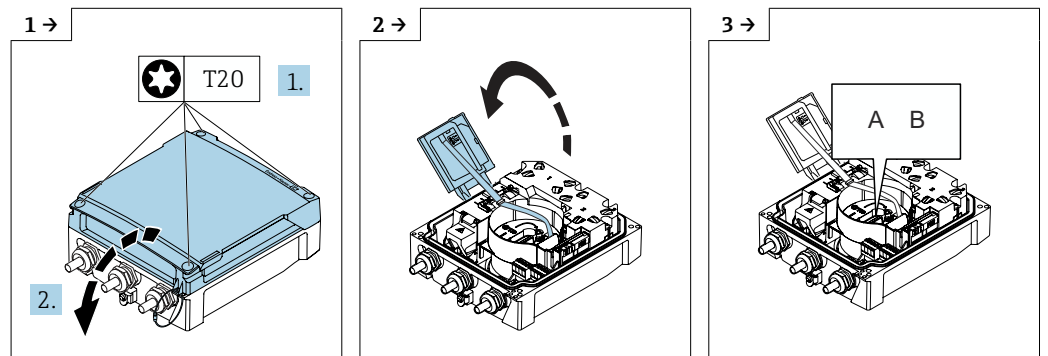
- 1 电池组 1
- 2 电池组 2
- 3 缓冲电容器

### 7.5.2 插入并连接缓冲电容器和电池组

**i** 仪表出厂时电池已安装或单独封装，具体取决于国家标准和指南要求。如果设备出厂时已经安装并连接电池，将开关 B 拨至 ON 位置，连接带状电缆至电子模块后方可操作设备。

**i** 连接缓冲电容器后，仪表启动。15 秒后，测量值出现在显示屏上。

**i** 连接缓冲电容器后，应立即连接电池组。



A0042838

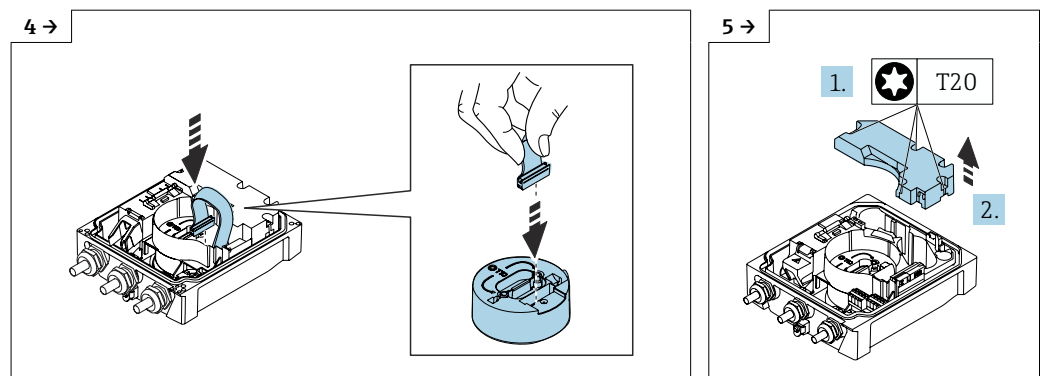
A0043731

A0043793

▶ 打开接线腔盖。

▶ 翻开显示模块。

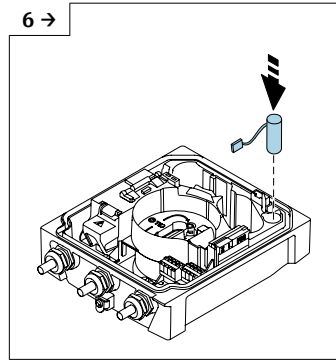
▶ 将开关 B 拨至 ON 位置。



A0044382

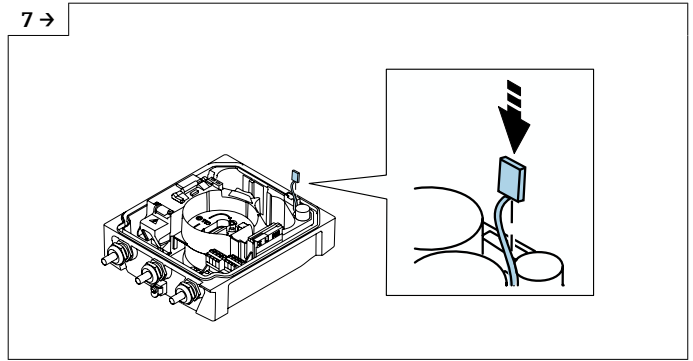
A0043823

▶ 拆除电池组盖板。



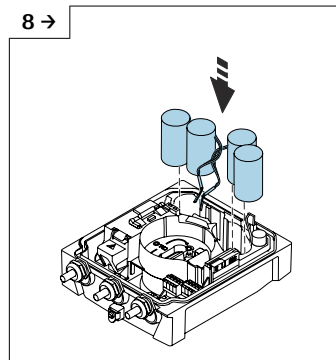
A0043734

▶ 插入缓冲电容器。



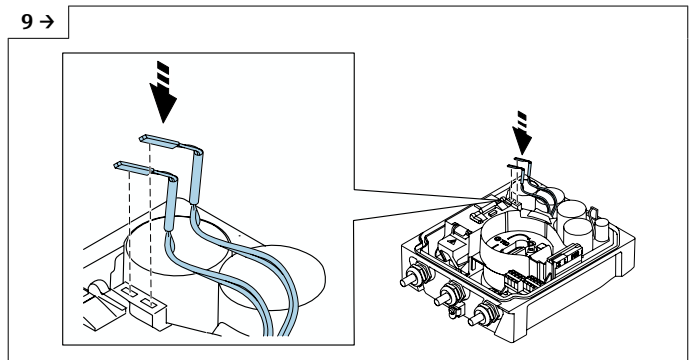
A0043735

▶ 将缓冲电容器连接头插入至插座 3。



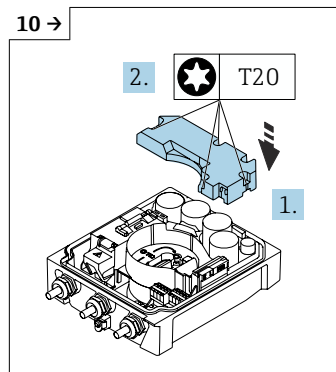
A0043732

▶ 插入电池组 1 和电池组 2。



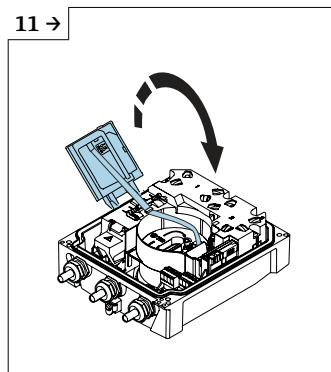
A0043733

▶ 将电池组 1 的连接头插入至插座 1。  
▶ 将电池组 2 的连接头插入至插座 2。  
▶ 仪表启动。  
▶ 15 秒后，测量值出现在显示屏上。



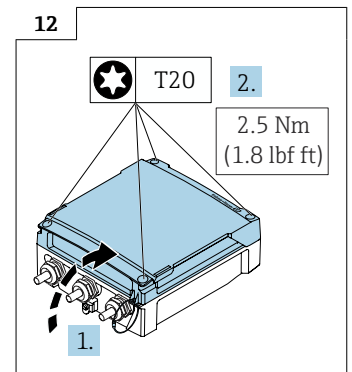
A0043736

▶ 安装电池组盖板。



A0043737

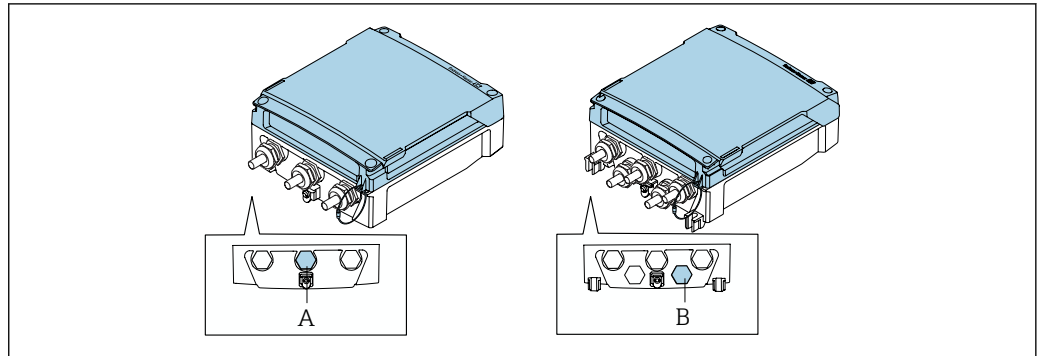
▶ 合上显示模块。



A0042855

▶ 关闭接线腔盖。

## 7.6 Proline 800 (旗舰版) : 连接压力传感器



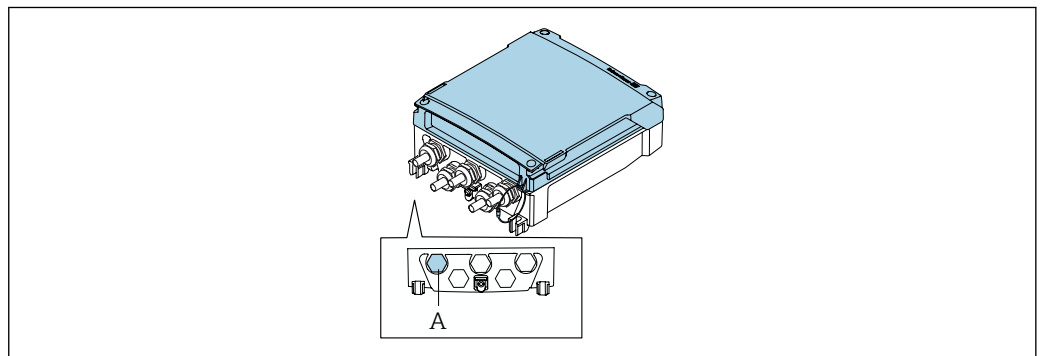
A0044314

- A 一体型仪表变送器外壳上的压力传感器插头  
 B 分体型仪表变送器外壳上的压力传感器插头

- ▶ 连接压力传感器至图示插头。

## 7.7 Proline 800 (旗舰版) : 通过外接电池组供电

### 7.7.1 连接外接电池组



A0044313

- A 外接电池组插头

- ▶ 连接外接电池组至图示插头。



## 7.9 确保防护等级

### 7.9.1 IP68, Type 6P 或 IP66/67, Type 4X 防护等级: Proline 800 (标准版)

取决于仪表型号, 传感器始终符合 IP68, Type 6P 或 IP66/67, Type 4X 防护等级要求 → 100。

完成仪表接线后需要执行下列检查, 确保防护等级 IP68, Type 6P 或 IP67, Type 4X 防护等级:

1. 检查外壳密封圈, 确保洁净, 且正确安装到位。如需要, 擦干、清洁或更换密封圈。
2. 拧紧外壳盖, 直至外壳盖上的三角形标记相互对准。
3. 拧紧连接插头上的锁扣, 直至卡入到位。

### 7.9.2 IP68, Type 6P 防护等级 (选择“用户封装”订购选项): Proline 800 (旗舰版) (分体型仪表变送器)

取决于仪表型号, 传感器始终符合 IP68, Type 6P 防护等级要求, → 100 可以选择分体安装。

采取相应措施, 确保变送器始终满足 IP66/67, Type 4X 防护等级。→ 61

完成仪表接线后需要执行下列检查, 确保“用户封装”型仪表满足 IP68, Type 6P 防护等级:

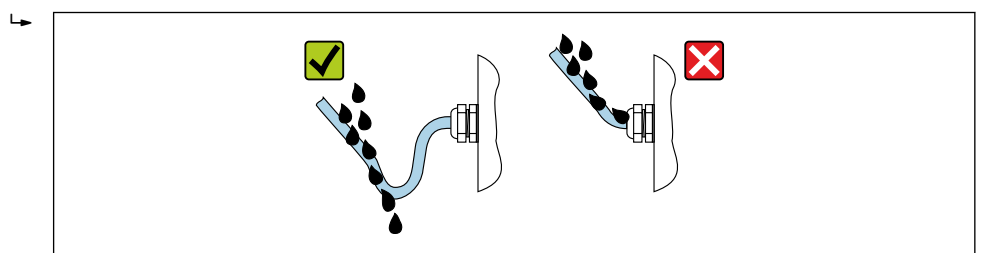
1. 牢固拧紧缆塞 (扭矩: 2...3.5 Nm), 确保盖板底部和外壳主体贴合, 无间隙。
2. 牢固拧紧缆塞的接头螺母。
3. 灌注封装现场型外壳。
4. 检查外壳密封圈, 确保洁净, 且正确安装到位。如需要, 擦干、清洁或更换密封圈。
5. 拧紧外壳上的所有螺丝, 关闭螺纹外壳盖 (扭矩: 20...30 Nm)。

### 7.9.3 IP66/67, Type 4X 防护等级: Proline 800 (旗舰版)

测量设备始终符合 IP66/67, Type 4X 防护等级要求。

完成仪表接线后需要执行下列检查, 确保 IP66/67, Type 4X 防护等级:

1. 检查外壳密封圈, 确保洁净, 且正确安装到位。如需要, 擦干、清洁或更换密封圈。
2. 拧紧外壳上的所有螺丝, 关闭螺纹外壳盖。
3. 牢固拧紧缆塞。
4. 确保水汽不会通过电缆入口进入仪表内部: 插入电缆入口之前, 向下弯曲电缆 (形成“聚水湾”)。



A0029278

5. 安装堵头 (满足外壳防护等级要求) 密封未使用的电缆入口。

**注意**

标准运输防护堵头不满足相应防护等级要求，可能导致仪表损坏!

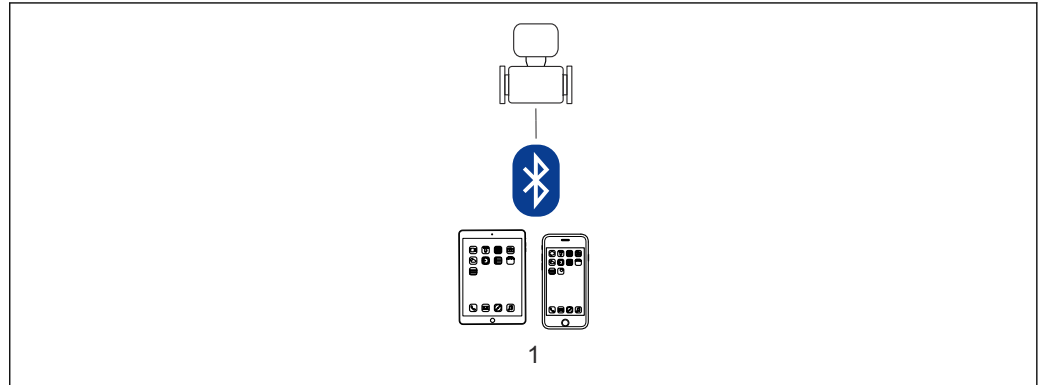
- ▶ 使用满足防护等级要求的合适堵头。

## 7.10 连接后检查

电缆或设备是否完好无损（外观检查）？	<input type="checkbox"/>
所用电缆是否符合要求？	<input type="checkbox"/>
安装就位的电缆是否完全不受外力的影响？	<input type="checkbox"/>
所有缆塞是否均已安装、牢固拧紧和密封？电缆是否呈向下弯曲状（引导水向下流）→ 图 61？	<input type="checkbox"/>
仅适用分体型仪表：传感器是否连接至正确的变送器？ 检查传感器和变送器铭牌上的序列号。	<input type="checkbox"/>
供电电压是否与变送器的铭牌参数一致？	<input type="checkbox"/>
接线端子分配是否正确？	<input type="checkbox"/>
接线端子分配或设备插头针脚分配接线是否正确？	<input type="checkbox"/>
电池是否已经正确安装到位？	<input type="checkbox"/>
DIP 开关是否设置在正确的位置？	<input type="checkbox"/>
上电后，显示单元上是否显示数值？ 如果仅通过电池供电，触摸模块后显示单元上是否显示信息？	<input type="checkbox"/>
是否正确建立等电势连接→ 图 52？	<input type="checkbox"/>
所有外壳盖是否均已安装？所有螺丝是否均使用正确的紧固扭矩拧紧？	<input type="checkbox"/>


## 8 操作方式

### 8.1 操作方式概述



1 智能手机/平板电脑（使用 SmartBlue app）

A0044519

 在计量交接测量场合，正式投用或已完成铅封处理的仪表的操作受限。

### 8.2 通过 SmartBlue app 访问操作菜单

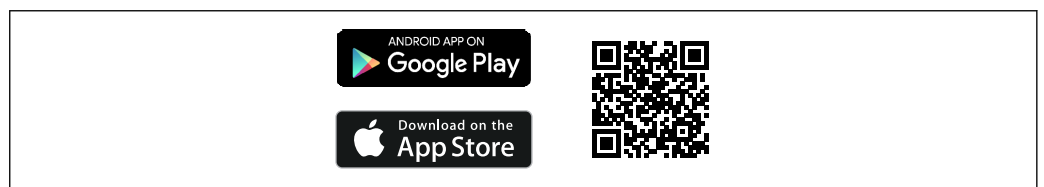
可以通过 SmartBlue App 操作和设置设备。在此情形下，通过 Bluetooth® 蓝牙无线接口建立连接。

支持功能

- 从当前列表中选择并访问设备（登陆）
- 设置设备
- 查看测量值、设备状态和诊断信息
- 数据记录读数
- 证书管理
- 设备软件更新
- 心跳报告
- 参数报告

SmartBlue App 可以免费下载，适用 Android 设备（Google Playstore）和 iOS 设备（iTunes Apple Store）：Endress+Hauser SmartBlue

扫描二维码，直接下载 app:




A0033202

下载 SmartBlue app:

1. 安装并启动 SmartBlue app。
  - ↳ 当前列表中显示所有可用设备。  
列表中显示带设置位号的设备。缺省位号名为 **EH\_5W8C\_XXYYZZ** (XXYYZZ = 前 6 位设备序列号)。
2. Android 设备需要打开 GPS 定位功能 (IOS 设备无需打开)

3. 在当前列表中选择设备。

↳ 显示登陆对话框。

-  出于节能原因，如果设备没有供电单元供电，每分钟仅在当前列表中显示 10 秒。
- 触摸现场显示单元 5 秒，设备立即出现在当前列表中。
- 信号强度最高的设备出现在当前列表顶部。

登陆:

4. 输入用户名: **admin**


5. 输入初始密码 (设备序列号) , 密码区分大小写。

↳ 首次成功登陆后, 显示更改密码提示信息。

6. 确认输入。

↳ 显示主菜单。

7. System → Connectivity → Bluetooth configuration → Change Bluetooth password

-  如果遗忘密码, 可联系 Endress+Hauser 服务工程师。




## 9 系统集成

### 9.1 设备描述文件概述

#### 9.1.1 当前设备版本信息

固件版本号	01.00.zz	<ul style="list-style-type: none"> <li>见《操作手册》封面</li> <li>见变压器铭牌→ 14</li> <li>固件版本号 诊断 → 设备信息 → 固件版本号</li> </ul>
固件版本发布日期	12.2020	---

 不同版本号的设备固件→ 79

#### 9.1.2 调试软件



下表中列举了各类调试软件使用的设备描述文件及其获取途径。

SmartBlue App	  	A0033202
DeviceCare	<ul style="list-style-type: none"> <li><a href="http://www.endress.com">www.endress.com</a> → 资料下载</li> <li>CD 光盘 (联系 Endress+Hauser 当地销售中心)</li> <li>DVD 光盘 (联系 Endress+Hauser 当地销售中心)</li> </ul>	

## 10 调试

### 10.1 安装后检查和连接后检查

调试设备之前:

- ▶ 确保已成功完成安装后检查和连接后检查。
  - “安装后检查”检查列表 →  41
  - “连接后检查”检查列表 →  62



### 10.2 准备步骤

仅可通过 SmartBlue App 操作设备。

#### 10.2.1 安装 SmartBlue App

 下载 SmartBlue app →  63

#### 10.2.2 连接 SmartBlue App 至设备

 登陆 →  64

### 10.3 设置测量设备

参照向导完成仪表调试。

输入各个参数数值，或选择合适的选项。

注意!



完成所有参数设置后退出调试向导，被修改后的参数均会被保存。此时，设备状态不确定。

此时，建议执行设备复位，恢复至缺省设置。

1. 打开**操作向导** 菜单。
2. 启动**调试** 向导。
3. 遵照 **SmartBlue App** 指南操作。
  - ↳ 完成设置。

### 10.4 进行写保护设置，防止未经授权的访问

完成仪表调试后，通过选择下列方式防止意外修改设备设置:

- 通过访问密码设置写保护 →  66
- 通过写保护开关设置写保护 →  10

#### 10.4.1 通过访问密码设置写保护

用户自定义访问密码的作用如下:

实现测量设备的参数写保护，不允许通过 SmartBlue App 更改参数值。

**通过 SmartBlue App 设置访问密码**

1. 打开**系统** 菜单。
2. 打开**用户管理** 子菜单。
3. 打开**设置访问密码** 向导。

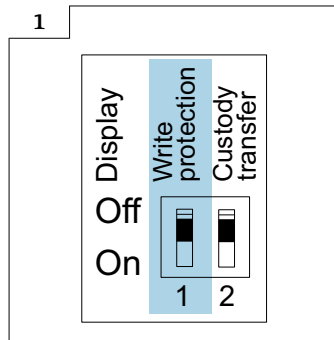
4. 输入不超过 4 位的字符串，设置访问密码。

↳ 参数被写保护。



- 输入访问密码直接开关参数写保护。
- 通过访问状态参数查询当前登陆用户角色：菜单路径：系统 → 用户管理 → 访问状态

## 10.4.2 通过写保护开关设置写保护



A0047361

- ▶ 写保护开关相关信息参见接线腔盖上的接线铭牌。

不同于用户自定义密码设置写保护，使用写保护开关可以锁定整个操作菜单。此时，参数值变为只读状态，不允许继续编辑。

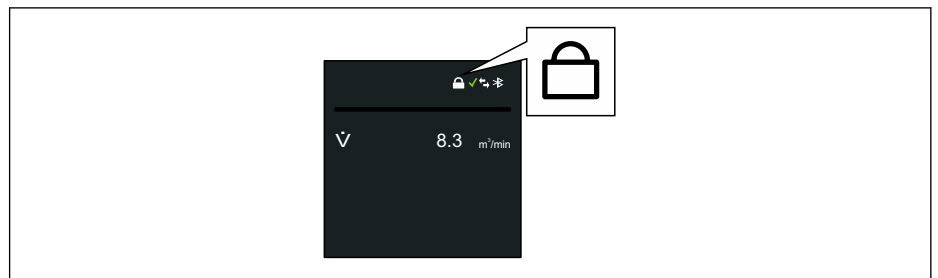
**即使已开启参数写保护，也可修改下列参数：**

- 输入访问密码
- 显示对比度
- Clientt ID

1. 松开外壳盖上的四颗固定螺丝，打开外壳盖。
2. 将显示模块上的写保护（WP）开关拨至 **ON** 位置。

↳ 硬件写保护开启。

**锁定状态** 参数中显示**硬件锁定**选项。  
现场显示单元的标题栏中显示图标。



A0044218

3. **警告**

**固定螺丝的紧固扭矩过大！**

塑料变送器存在损坏风险。

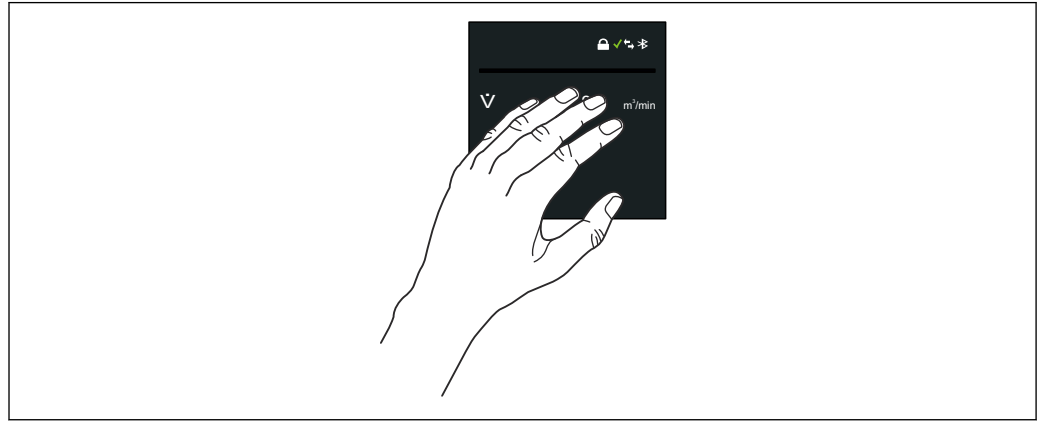
- ▶ 遵守紧固扭矩要求拧紧固定螺丝 → 32。

变送器的装配步骤与上述拆卸步骤相反。

## 11 操作

### 11.1 触屏唤醒功能

如果触摸显示屏并持续 5 秒，仪表将显示测量值和状态信息。



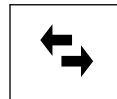
A0043867



**锁定状态**  
通过硬件锁定设备。



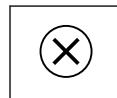
**Bluetooth**  
蓝牙功能开启。



**设备通信**  
设备通信功能开启。



**接收信号强度（蜂窝无线电通信）**  
显示接收信号强度。



**故障**

- 发生设备故障。
- 输出信号不再有效。



**需要维护**

- 需要维护。
- 输出信号仍有效。



**超出规格参数**

- 设备超出技术规格参数限定范围（例如超出过程温度范围）。
- 设备超出用户自定义设置范围（例如最大流量）。



**开启诊断功能**  
输出信号有效。




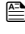
**功能检查**

- 设备处于服务模式（例如在仿真过程中）。
- 输出信号暂时无效。

## 11.2 基于过程条件调节测量设备

用户可以在下列菜单中进行选择：

- 操作向导
- 应用

 “操作向导 菜单”和“应用 菜单”的详细信息：参见《仪表功能描述》→  113

## 11.3 执行累加器复位



菜单路径

“应用” 菜单 → 累加器 → 累加器操作 → 所有累加器清零

参数概览和简要说明

参数	说明	选择
所有累加器清零	将所有累加器清零并重新启动。	<ul style="list-style-type: none"> <li>■ 取消</li> <li>■ 清零，重新开始累积</li> </ul>

## 11.4 关闭蓝牙接口

 蓝牙接口关闭后，仅可通过触屏唤醒功能开启→  68。

菜单路径

“系统” 菜单 → 连接性 → 蓝牙设置 → Bluetooth

参数概览和简要说明

参数	说明	选择
Bluetooth	开启或者关闭蓝牙功能。	<ul style="list-style-type: none"> <li>■ 开启</li> <li>■ 连接中*</li> <li>■ 不可用*</li> </ul>



\* 显示与否却决于仪表选型和设置。

## 11.5 开启软件选项

### 11.5.1 “软件设置”子菜单

菜单路径

“系统” 菜单 → 软件设置

▶ 软件设置		
开启软件特殊功能		→  70
软件功能		→  70

## 参数概览和简要说明

参数	说明	用户输入/用户界面
开启软件特殊功能	输入并激活应用软件包密码或其它再次订购功能密码。	正整数
软件功能	显示所有当前软件功能选项。	<ul style="list-style-type: none"> <li>▪ 高级数据记录仪</li> <li>▪ 扩展 HistoROM</li> <li>▪ Heartbeat Verification</li> <li>▪ 计量交接</li> <li>▪ Heartbeat Monitoring</li> </ul>

## 11.6 更新固件

登陆 Endress+Hauser 公司网站的下载区下载固件更新数据包: [www.endress.com](http://www.endress.com) → 资料下载

设置下列“设备驱动程序”信息:


- 类型: “固件闪存文件”
- 产品基本型号: “5W8C”
- 过程通信协议: “Modbus RS485”
- 设备类型: “0x6463 (Promag 800)”
- 选择设备型号
- 开始搜索

1. 将 ZIP 文件解压。
2. 将解压后的“固件闪存文件”保存到移动设备中。
  - ↳ iOS 设备: Files → SmartBlue → UpdatePackages
  - Android 设备: Internal memory → SmartBlue → Firmware
3. 通过 SmartBlue app 连接测量设备。
4. SmartBlue app 中的菜单路径: System → Software configuration → Firmware update。
5. 等待直至固件更新数据包加载完成。
6. 开始固件更新, 等待更新完成。
7. 重启测量设备。

新固件安装完成。

## 11.7 检查、验证或校准测量设备

如需检查、验证或校准测量设备, 具体设置步骤如下。

 对于通过外接电源供电的仪表, 测量间隔时间自动切换为最小值。

1. 通过 SmartBlue app 连接测量设备。
2. SmartBlue app 中的菜单路径: Application → Sensor → Sensor adjustment → Open measurement interval value。
3. 将数值设为 0.25 s。
  - ↳ 最大限度缩短校准装置所需的测量时间。
4. 测量完成后, 测量间隔时间必须重置为 15 s (出厂设置), 以保障电池使用寿命。

## 12 诊断和故障排除

### 12.1 常规故障排除

#### 现场显示单元

故障	可能的原因	补救措施
触摸超过 5 秒后，现场显示单元仍不亮。	供电电压与铭牌参数不一致。	正确接通电源 → 51。
	电源极性连接错误。	正确连接极性。
	电缆连接错误。	检查电缆连接；如需要，重新连接。
	未插入或连接电池组。 未插入或连接缓冲电容器。	插入或连接电池组。 插入或连接缓冲电容器。
	设备未通电。	触摸显示屏 5 秒 → 68。

#### 输出信号

错误	可能的原因	补救措施
输出信号超出有效范围	主要电子模块故障。	订购备件 → 86。
设备现场显示单元上显示的数值正确，但是输出信号错误，尽管仍在有效范围内。	参数设置错误。	检查并调节参数设置。
设备测量结果错误。	设置错误或设备超出应用范围。	1. 检查并修正参数设置。 2. 遵守“技术参数”章节中规定的限定值要求。
智能手机或平板电脑的当前设备列表中无此测量设备	蓝牙通信设置为“触屏开启”	1. 查看现场显示单元上是否显示有 Bluetooth 蓝牙图标。 2. 触摸显示屏 5 秒钟，显示测量值。
设备对 SmartBlue App 无响应	无蓝牙连接	打开智能手机或平板电脑上的蓝牙功能。 设备已经连接至其他智能手机或平板电脑。
无法通过 SmartBlue app 登陆	首次使用设备	输入初始密码（设备序列号），并修改密码。
无法通过 SmartBlue app 操作设备	输入密码错误	正确输入密码。
	忘记密码	联系 Endress+Hauser 服务工程师。
禁止参数写访问	硬件写保护已启用	<ul style="list-style-type: none"> <li>■ 检查用户角色</li> <li>■ 正确输入用户专用的访问密码</li> <li>■ 使用 DIP 开关设置硬件写保护</li> </ul>

#### 访问操作

错误	可能的原因	补救措施
禁止参数写访问。	硬件写保护开启。	将显示模块背面的写保护开关拨至 ON 位置 → 10。
禁止参数写访问。	当前用户角色无访问权限。	1. 检查用户角色 → 9。 2. 正确输入用户自定义访问密码 → 9。

#### 通过 Bluetooth® 蓝牙接口才能操作 SmartBlue

故障	可能的原因	补救措施
当前列表不显示设备	无 Bluetooth 蓝牙连接	打开设备的蓝牙功能
	超出蓝牙有效传输范围	缩短设备与智能手机/平板电脑之间的距离
	Android 设备上未开启定位服务，或未授权 SmartBlue App 使用定位服务	在 Android 设备上授权 SmartBlue app 使用定位服务

故障	可能的原因	补救措施
设备显示在当前列表中，但无法连接	设备已经与其他智能手机/平板进行 Bluetooth 蓝牙连接。 仅允许建立一个点对点连接	断开设备与其他智能手机/平板电脑的连接
	用户名和密码错误	标准用户名为“admin”，密码为铭牌上标识的设备序列号（前提是用户未事先更改密码） 如果忘记密码，联系 Endress +Hauser 服务工程师 ( <a href="http://www.addresses.endress.com">www.addresses.endress.com</a> )
无法通过 SmartBlue 连接设备	输入密码错误	输入正确的密码，注意区分大小写
	遗忘密码	联系 Endress+Hauser 服务工程师 ( <a href="http://www.addresses.endress.com">www.addresses.endress.com</a> )
不能通过 SmartBlue 与设备通信	无 Bluetooth 蓝牙连接	开启智能手机、平板电脑和设备的蓝牙功能
	设备已经连接至其他智能手机或平板电脑。	断开设备与其他智能手机/平板电脑的连接
	环境条件（例如墙壁/罐体）导致 Bluetooth 蓝牙连接中断	在有效范围内直接建立 Bluetooth 蓝牙连接
不能通过 SmartBlue 操作设备	操作员 选项无权限	切换至 维护 选项

## 12.2 现场显示单元上的诊断信息

### 12.2.1 诊断信息

测量设备的自监测系统能够进行故障检测，诊断信息在操作显示界面上交替显示。



#### 需要维护

- 需要维护。
- 输出信号仍有效。




#### 超出规格参数

- 设备超出技术规格参数限定范围（例如超出过程温度范围）。
- 设备超出用户自定义设置范围（例如最大流量）。




#### 功能检查

- 设备处于服务模式（例如在仿真过程中）。
- 输出信号暂时无效。

 同时存在两个或多个诊断事件时，仅显示最高优先级的诊断信息。

#### 状态信号

状态信号提供状态信息，通过分类诊断信息(诊断事件)的原因确保设备的可靠性。

 状态信息分类符合 VDI/VDE 2650 和 NAMUR NE 107 标准：F =故障、C =功能检查、S =超出范围、M =需要维护



图标	说明
<b>F</b>	<b>故障</b> 发生操作错误。测量值不再有效。
<b>C</b>	<b>功能检查</b> 设备处于仿真模式。
<b>S</b>	<b>超出规格参数</b> 设备正在测量： <ul style="list-style-type: none"> <li>▪ 超出技术规格参数限定范围（例如超出过程温度范围）</li> <li>▪ 超出用户设定值（例如超出脉冲输出的最大输出频率）。</li> </ul>

### 诊断响应

诊断信息	说明
	<b>报警</b> <ul style="list-style-type: none"> <li>▪ 测量中断。</li> <li>▪ 输出信号和累加器均处于预设报警状态。</li> <li>▪ 生成诊断信息。</li> </ul>
	<b>功能检查</b> 仿真过程测量值，进行输出/接线测试。 <ul style="list-style-type: none"> <li>▪ I/O 1、I/O 2 过载</li> <li>▪ 出现超流量。</li> </ul>
	<b>警告</b> <ul style="list-style-type: none"> <li>▪ 继续测量。</li> <li>▪ 测量精度受限。</li> <li>▪ 输出信号和累加器不受影响。</li> <li>▪ 生成诊断信息。</li> </ul>

### 输出诊断响应

输出	诊断响应
开关量输出	<ul style="list-style-type: none"> <li>▪ 出现故障类事件 (F) 时，关闭输出 (故障安全)</li> <li>▪ 不响应其他类别的事件</li> </ul>
脉冲输出	<ul style="list-style-type: none"> <li>▪ 出现故障类事件 (F) 时，中断脉冲输出</li> <li>▪ 不响应其他类别的事件</li> </ul>
累加器	<ul style="list-style-type: none"> <li>▪ 出现故障类事件 (F) 时，累加器停止</li> <li>▪ 不响应其他类别的事件</li> </ul>

## 12.3 调整诊断信息

### 12.3.1 调整诊断响应


在工厂中，每条诊断信息都被分配给特定诊断响应。用户可以在**诊断设置**子菜单中更改特定诊断信息的分配。

诊断 → 诊断设置

可以将以下选项分配给诊断响应的诊断事件代号：

选项	说明
报警	设备停止测量。测量值处于预设报警状态，和累加器输出。触发诊断信息，现场显示单元上交替显示最高优先级的诊断事件以及主要测量变量。
警告	设备继续测量。和累加器输出的测量值不受影响。生成诊断信息。
仅在日志中记录	设备继续测量。诊断信息仅在 <b>事件日志</b> 子菜单中显示，不会在操作显示界面上交替显示。
关	忽略诊断事件，不生成或输入诊断信息。

## 12.4 诊断信息概述

 测量设备带一个或多个应用软件包时，诊断信息数量和测量变量数量将增加。

 部分诊断信息更改时，诊断响应改变。接收诊断信息 →  73

诊断编号	简述	维修指导	状态信号 [出厂]	诊断行为 [出厂]
<b>传感器诊断</b>				
082	数据存储不一致	1. 检查模块连接 2. 联系服务	F	Alarm
083	存储容量不一致	1. 重启设备 2. 恢复 S-DAT 数据 3. 更换 S-DAT	F	Alarm
169	电导率测量失败	1. 检查接地条件 2. 关闭电导率测量	M	Warning
170	线圈电阻故障	检查环境温度和过程温度	F	Alarm
181	传感器连接故障	1. 检查传感器电缆和传感器 2. 执行心跳校验 3. 更换传感器电缆或传感器	F	Alarm
<b>电子部件诊断</b>				
201	电子部件错误	1. 重启设备 2. 更换电子部件	F	Alarm
242	固件不兼容	1. 检查固件版本号 2. 刷新或更换电子模块	F	Alarm
245	固件更新失败	1. 再次启动固件更新。 2. 更换蜂窝无线电模块。	M	Warning
252	模块不兼容	1. 检查电子模块 2. 检查是否使用了正确的电子模块（例如 NEx、Ex） 3. 更换电子模块	F	Alarm
270	电子模块故障	更换电子模块	F	Alarm
271	电子模块错误	1. 重启设备 2. 更换电子模块	F	Alarm
272	电子模块错误	重启设备	F	Alarm
273	电子模块故障	更换电子模块	F	Alarm
278	显示模块故障	更换显示模块	F	Alarm
283	存储容量不一致	1. 设备复位 2. 联系服务	F	Alarm
302	开启设备校验	设备校验中，请稍后。	C	Warning
311	电子模块错误	1. 请勿复位设备 2. 联系服务	M	Warning
331	模块 1 ... n 固件更新失败	1. 更新设备固件 2. 重启设备	F	Warning
372	电子模块错误	1. 重启设备 2. 检查故障是否复现 3. 更换传感器电子模块(ISEM)	F	Alarm
376	电子模块错误	1. 更换电子模块 2. 关闭诊断信息	S	Warning <sup>1)</sup>
378	电子模块供电电压错误	1. 重启设备 2. 检查故障是否重现 3. 更换电子模块	F	Alarm
383	存储容量	复位设备	F	Alarm

诊断编号	简述	维修指导	状态信号 [出厂]	诊断行为 [出厂]
387	HistoROM 数据错误	联系服务机构	F	Alarm
<b>配置诊断</b>				
410	数据传输失败	1. 重新尝试数据传输 2. 检查连接	F	Alarm
412	下载中	下载进行中, 请等待	C	Warning
417	无通信网络	1. 检查通信网络 2. 检查蜂窝无线电天线 3. 检查网络订阅	M	Warning
418	软件成功退出	断开设备电源	F	Alarm
425	通信证书错误	替换相关证书	M	Warning
437	设置不兼容	1. 更新固件版本; 2. 返回出厂设置。	F	Alarm
438	数据集不一致	1. 检查数据集文件; 2. 检查设备参数设置; 3. 下载新的设备参数。	M	Warning
443	脉冲输出 1 ... n 故障	1. 检查脉冲输出设置 2. 检测过程	S	Warning <sup>1)</sup>
453	出现流量超量程	关闭强制归零	C	Warning
465	SIM 卡故障	1. 检查 SIM 卡 2. 更换 SIM 卡	M	Warning
484	开启故障模式仿真	关闭仿真	C	Alarm
485	开启过程变量仿真	关闭仿真	C	Warning
493	开启脉冲输出仿真	关闭脉冲输出仿真	C	Warning
495	开启诊断事件仿真	关闭仿真	C	Warning
511	电子模块设置错误	1. 检查测量周期和集成时间 2. 检查传感器属性	C	Alarm
531	空管调节错误	进行 EPD 调节	S	Warning
540	计量交接模式失败	1. 关闭设备电源, 并切换 DIP 开关 2. 关闭计量交接模式 3. 重新开启计量交接模式 4. 检查电子部件	F	Alarm
<b>进程诊断</b>				
810	服务器连接失败	检查服务器	M	Warning
832	电子模块温度过高	降低环境温度	S	Warning <sup>1)</sup>
833	电子模块温度过低	升高环境温度	S	Warning <sup>1)</sup>
842	过程变量超限	开启小流量切除功能! 检查小流量切除设置	S	Warning <sup>1)</sup>
890	电池电量低	准备替换电池	C	Warning
891	未安装电池	更换电池	M	Warning
938	线圈电流不稳	1. 检查外部电磁干扰 2. 执行心跳验证 3. 检查流量值	F	Alarm <sup>1)</sup>
955	流量超限	检查过程	S	Warning <sup>1)</sup>
956	压力超限	检查过程	S	Warning <sup>1)</sup>
957	指定时间范围内流量超限	检查过程	S	Warning <sup>1)</sup>
958	指定时间范围内的压力超限	检查过程	S	Warning <sup>1)</sup>
959	检测到状态输入故障事件	检查触发信号通道	C	Warning <sup>1)</sup>


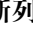
诊断编号	简述	维修指导	状态信号 [出厂]	诊断行为 [出厂]
960	电池寿命不足 180 天	更换电池	C	Warning <sup>1)</sup>
961	电极电压超限	1. 检查过程条件 2. 检查环境条件	S	Warning <sup>1)</sup>
962	空管	1. 执行满管调节 2. 执行空管调节 3. 关闭空管检测	S	Warning <sup>1)</sup>

1) 诊断操作可以更改。

## 12.5 现有诊断事件

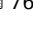
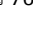
**诊断** 菜单允许用户分别查看当前诊断事件和上一个诊断事件。

 查看诊断事件的补救措施：  
通过 SmartBlue app 进行设置

 **诊断列表** 子菜单 →  77 中显示其他未解决诊断事件。

### 菜单路径

“诊断” 菜单 → 当前诊断信息

▶ 当前诊断信息	
实际诊断信息	→  76
时间戳	→  76
上一条诊断信息	→  76
时间戳	→  76
重启后的运行时间	→  76
运行时间	→  76

### 参数概览和简要说明

参数	说明	用户界面
实际诊断信息	显示当前诊断事件及其诊断信息。	正整数
时间戳	显示当前诊断信息的时间戳。	天 (d), 时 (h), 分 (m), 秒 (s)
上一条诊断信息	显示上一个诊断事件及其诊断信息。	正整数
时间戳	显示上一条诊断信息的时间戳。	天 (d), 时 (h), 分 (m), 秒 (s)
重启后的运行时间	显示至上一次重启后的设备工作时间。	天 (d), 时 (h), 分 (m), 秒 (s)
运行时间	显示设备累积工作时间。	天 (d), 时 (h), 分 (m), 秒 (s)

## 12.6 诊断信息列表

**诊断列表** 子菜单中最多可以显示 5 个当前诊断事件及其相关的诊断信息。多于 5 个诊断事件时，显示屏上显示优先级最高的信息。

### 菜单路径

诊断 → 诊断列表

 查看诊断事件的补救措施：  
通过 SmartBlue app 进行设置

## 12.7 事件日志

### 12.7.1 查看事件日志


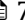
已发生事件信息按照时间顺序列举在**事件列表**子菜单中。

### 菜单路径




诊断 菜单 → 事件日志 子菜单 → 事件列表

按照时间顺序最多可以显示 100 条事件信息。


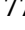
事件历史包含：

- 诊断事件 →  74
- 信息事件 →  77

除了事件发生时间外，每个事件还分配有图标，显示事件已经发生或已经结束：

- 诊断事件
  - ：事件发生
  - ：事件结束
- 信息事件
  - ：事件发生

 查看诊断事件的补救措施：  
通过 SmartBlue app 进行设置

 筛选显示事件信息 →  77

### 12.7.2 筛选事件日志

通过**筛选项** 参数可以设置**事件列表**子菜单中显示事件信息类别。

### 菜单路径

诊断 → 事件日志 → 筛选项

### 筛选类别

- 全部
- 故障(F)
- 功能检查(C)
- 超出规格(S)
- 需要维护(M)
- 信息(I)


### 12.7.3 信息事件概述

不同于诊断事件，信息时间仅在事件日志中显示，不会在诊断列表中显示。

信息编号	信息名称
I1000	----- (设备正常)
I1079	传感器已更换
I1089	上电

信息编号	信息名称
I1090	设置复位
I1091	设置已更改
I11036	日期/时间设置成功
I11068	设备正常
I11095	设备正常
I1137	显示模块已更换
I1151	历史记录复位
I1155	复位电子模块温度
I1157	事件列表储存错误
I1256	显示: 访问状态已更改
I1335	固件已变更
I1351	空管检测调节失败
I1353	空管检测调节成功
I1397	现场总线: 访问状态已变更
I1398	CDI: 访问状态已更改
I1444	设备校验成功
I1445	设备校验失败
I1457	测量误差校验失败
I1459	I/O 模块校验失败
I1461	传感器校验失败
I1462	电子模块校验失败
I1512	开始下载
I1513	下载完成
I1514	开始上传
I1515	上传完成
I1517	计量交接开启
I1518	禁用计量交接
I1622	校准参数已更改
I1624	所有累加器归零
I1625	打开写保护
I1626	关闭写保护
I1634	复位至工厂设置
I1635	复位至出厂设置
I1649	打开硬件写保护
I1650	关闭硬件写保护
I1651	计量交接参数已更改
I1725	电子模块已更换

## 12.8 复位测量设备

通过**设备复位** 参数 (→  79) 将仪表的全部或部分设置复位至指定状态。

### 菜单路径

“系统” 菜单 → 设备管理 → 设备复位

### 参数概览和简要说明

参数	说明	选择
设备复位	复位设备设置至设置状态-整体或部分。	<ul style="list-style-type: none"> <li>■ 取消</li> <li>■ 复位至出厂设置*</li> <li>■ 重启设备*</li> <li>■ 恢复 S-DAT 备份*</li> <li>■ 关闭设备</li> <li>■ 创建 T-DAT 备份*</li> <li>■ 恢复 T-DAT 备份*</li> </ul>

\* 显示与否却决于仪表选型和设置。

## 12.9 设备信息

**设备信息** 子菜单中包含显示不同仪表标识信息的所有参数。

### 菜单路径

“系统” 菜单 → 信息 → 设备

### 参数概览和简要说明

参数	说明	用户界面
序列号	显示测量设备的序列号。	由数字、字母和特殊字符组成的字符串
订货号	显示设备订货号。	由数字、字母和特殊字符组成的字符串
固件版本号	显示安装的设备固件版本号。	由数字、字母和特殊字符组成的字符串
扩展订货号 1	显示扩展订货号的第 1 部分。	由数字、字母和特殊字符组成的字符串
扩展订货号 2	显示扩展订货号的第 2 部分。	由数字、字母和特殊字符组成的字符串
扩展订货号 3	显示扩展订货号的第 3 部分。	由数字、字母和特殊字符组成的字符串
设备名称	显示变送器名称。	由数字、字母和特殊字符组成的字符串
电子铭牌版本号	显示电子铭牌(ENP)的版本号。	由数字、字母和特殊字符组成的字符串
制造商	显示制造商。	由数字、字母和特殊字符组成的字符串

## 12.10 固件更新历史

发布日期	固件版本号	固件变更内容	文档资料类型	文档资料代号
03.2021	01.00.zz	原始固件	操作手册	BA02081D/06/EN/01.21

## 13 维护

### 13.1 维护操作

无需特殊维护。

#### 13.1.1 外部清洁

清洁测量设备的外表面时，应始终使用不会损伤外壳和垫圈表面的清洗剂清洗。

##### 警告

**清洗剂可能会损坏塑料变送器外壳!**

- ▶ 禁止使用高压蒸汽。
- ▶ 仅使用指定的允许清洗剂。

**允许使用的塑料外壳清洗液:**

- 商业家用洗涤剂
- 甲醇或异丙醇
- 中性肥皂液

#### 13.1.2 内部清洗

仪表设计无需内部清洗。

#### 13.1.3 更换电池

##### 警告

**操作不当可能导致电池爆炸!**


- ▶ 禁止给电池充电。
- ▶ 禁止拆解电池。
- ▶ 禁止将电池投入明火中。


**更换旧电池组**


##### 警告


**操作不当可能导致电池爆炸!**

- ▶ 禁止给电池充电。
- ▶ 禁止拆解电池。
- ▶ 禁止将电池投入明火中。

 存放电池时必须采取安全保护措施。遵守电池安全数据表中的说明（材料安全数据表）。

 如果显示诊断信息，应更换电池组。

 注意电池的允许温度范围。

 如果因电池电量耗尽导致设备无法测量，必须更换缓冲电容器和电池。

**在 SmartBlue App 中检查电池充电状态**

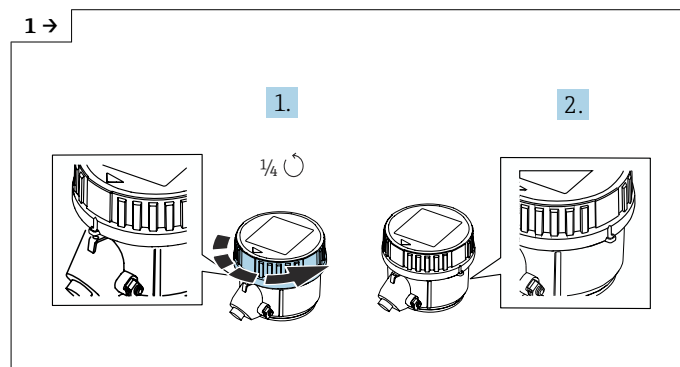
1. 打开系统。
2. 打开 **Power (battery)**。
3. 打开 **State of charge battery 1** 或 **State of charge battery 2**。
4. 如下文所述关闭设备，更换电量耗尽的电池组。



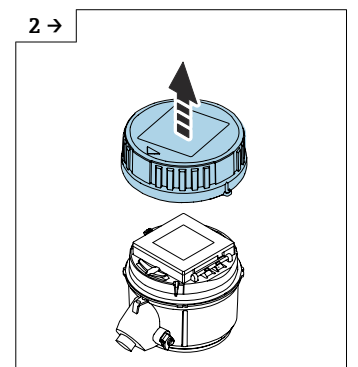
### 关闭设备

1. 打开系统。
2. 打开设备管理。
3. 打开设备复位。
4. 选择关闭设备。
5. 按下 **OK** 确认。
  - ↳ 一旦现场显示单元上显示 **F418**，通过 DIP 开关 B 将设备断电后不会造成数据丢失。
  - 如果有外接电源（外部电池组），无需关闭设备。
6. 更换电量耗尽的电池组。

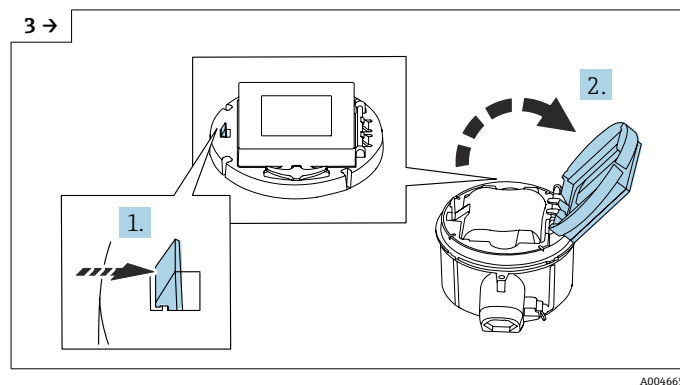
### 更换电量耗尽的电池组：Promag 800



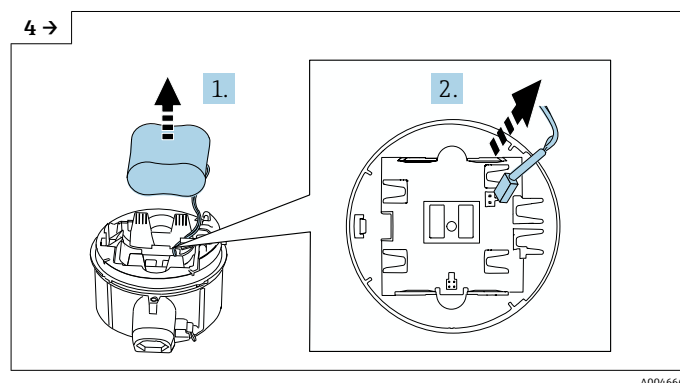
▶ 将外壳盖向右旋转 1/4 圈。



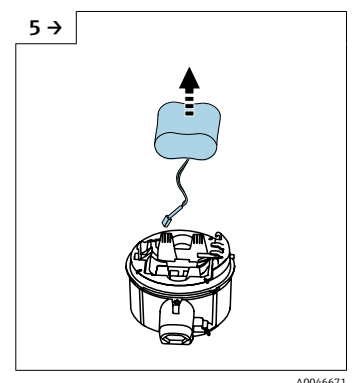
▶ 提起外壳盖。



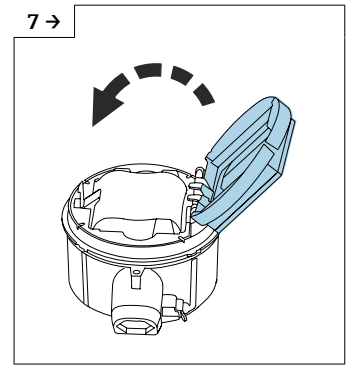
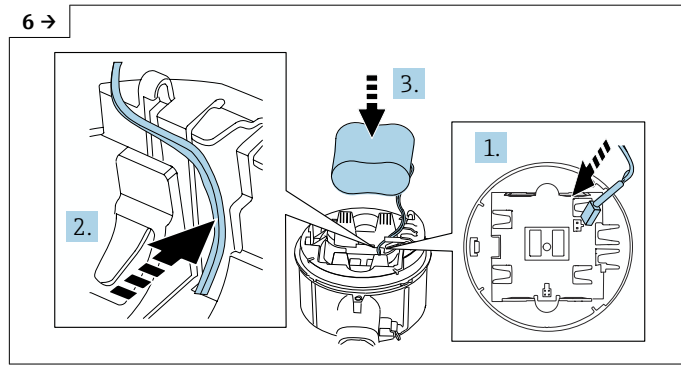
▶ 翻开电路板托架盖板。



▶ 从电池仓中取出电池（此时仍处于连接状态），断开电池插头。

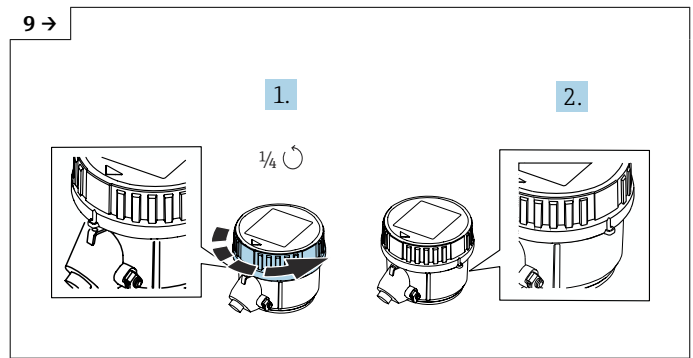
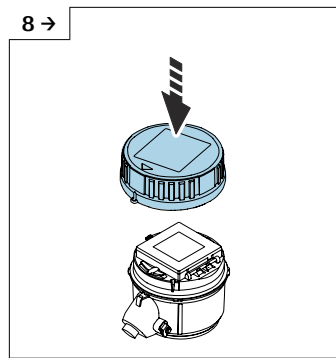


▶ 将电池与电池仓完全分离。



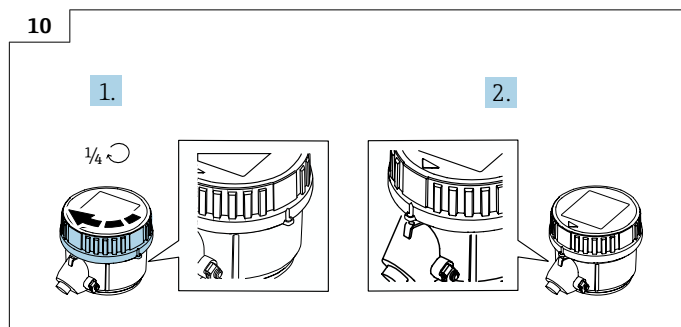
▶ 如图所示，插上电池插头，将电缆敷设在电池托架的安装槽中。然后将电池放到电池仓中。

▶ 合上电池托架的盖板。



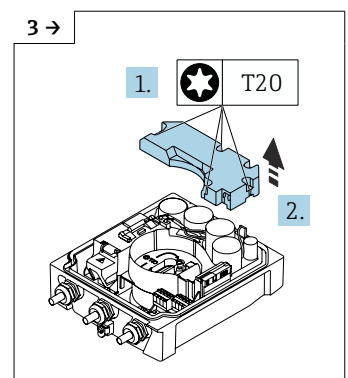
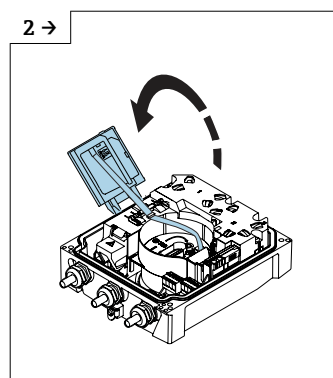
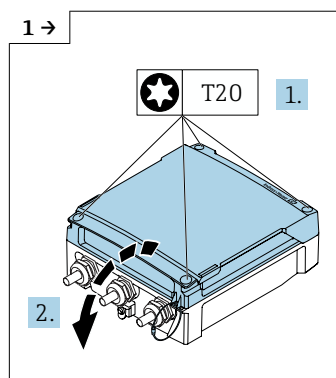
▶ 盖上变频器外壳盖。

▶ 将外壳盖向右旋转 1/4 圈。



▶ 将外壳盖向左旋转 1/4 圈。

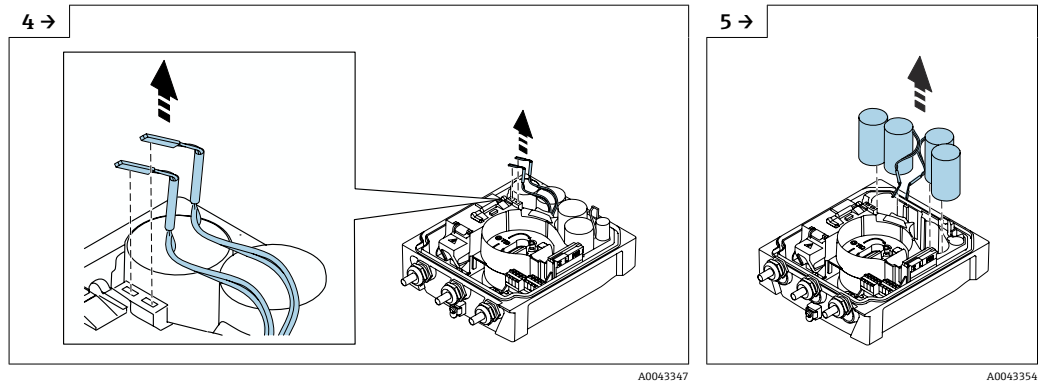
### 更换旧电池组：Promag 800 (旗舰版)



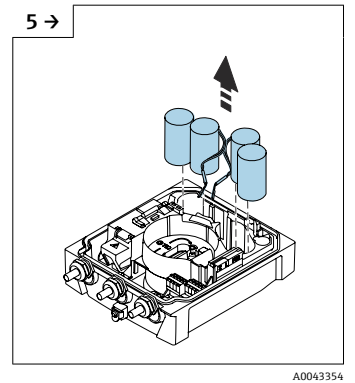
▶ 打开接线腔盖。

▶ 翻开显示模块。

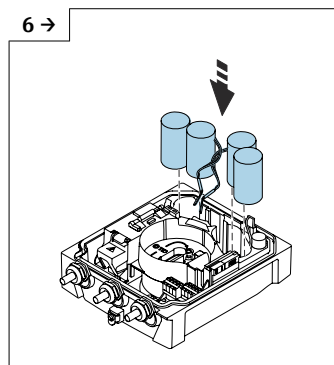
▶ 拆除电池组盖板。



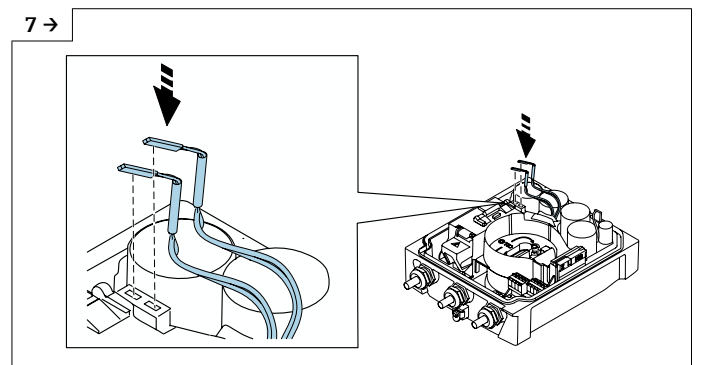
▶ 断开旧电池组插头。



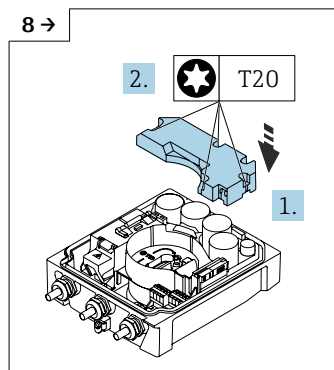
▶ 取出旧电池组。



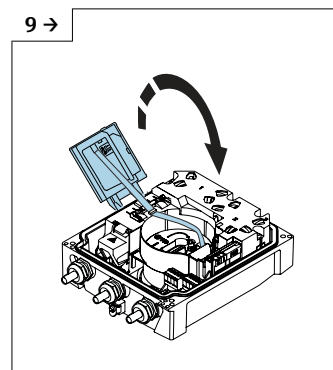
▶ 插入新电池组。



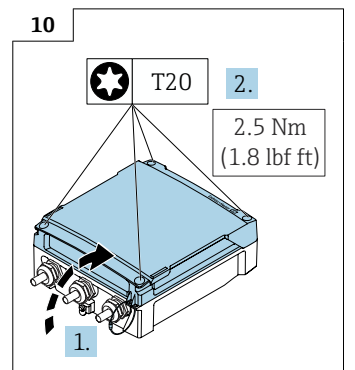
▶ 连接新电池组插头。  
▶ 仪表重新通电。15 秒后，显示单元上显示测量值。



▶ 安装电池组盖板。



▶ 合上显示模块。



▶ 关闭接线腔盖。  
▶ 确认更换电池。

### 确认已完成电池更换

1. 打开系统。
2. 打开电源管理。
3. 打开确认已完成电池更换。
4. 选择被更换电池组的编号。
5. 按下 **OK** 确认。
  - ↳ 电池组更换完成。

### 更换外接电池组中的电池

**警告**

**操作不当可能导致电池爆炸!**

- ▶ 禁止给电池充电。
- ▶ 禁止拆解电池。
- ▶ 禁止将电池投入明火中。

**i** 外接电池组中可以使用 3.6V D 型锂亚硫酰氯电池，也可以使用 1.5V D 型碱性电池。仅允许将相同型号和电量的电池插入至外接电池组中。

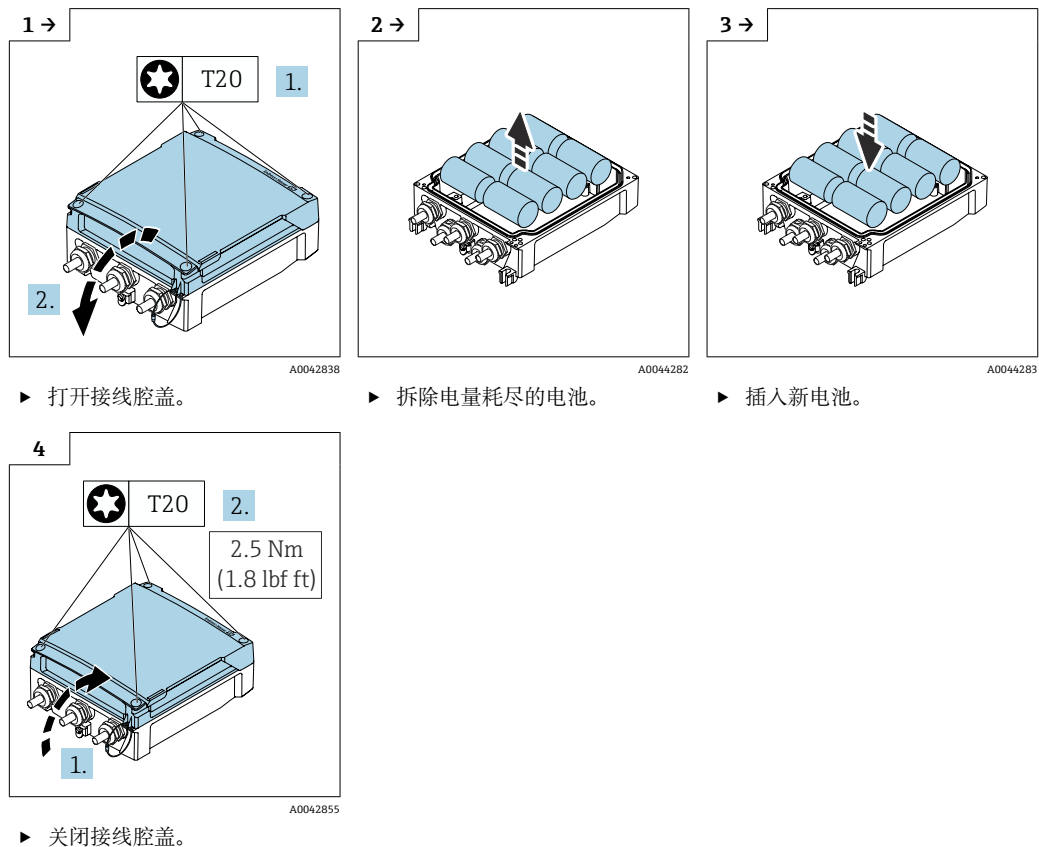
以下是 Endress+Hauser 推荐使用的锂亚硫酰氯电池：

- Tadiran SL2780
- Saft LS33600
- Eve ER34615
- Tadiran SL2880

以下是 Endress+Hauser 推荐使用的碱性电池：

- Energizer E95
- Duracell MX1300
- Panasonic LR20XWA
- Varta 4020


### 更换电量耗尽的电池：Promag 800（旗舰版）




**i** 设备不显示外接电池的剩余电量。显示单元上的值仅指内置电池。如果同时连接内置和外接电池，请先使用外接电池再使用内置电池。

## 13.2 测量和测试设备


Endress+Hauser 提供多种测量和测试设备，例如 Netilion 或设备测试服务。

 详细信息请咨询 Endress+Hauser 当地销售中心。

部分测量和测试设备一览： →  89

## 13.3 Endress+Hauser 服务产品

Endress+Hauser 提供多种设备维护服务，例如二次校准、维护服务或设备测试。

 详细信息请咨询 Endress+Hauser 当地销售中心。

## 14 维修

### 14.1 概述

#### 14.1.1 修理和转换理念

Endress+Hauser 的修理和改装理念如下：

- 测量仪表采用模块化设计。
- 备件按照逻辑套件分类，配备相应的安装指南。
- 由 Endress+Hauser 服务工程师或经过培训的合格用户进行修理操作。
- 仅允许 Endress+Hauser 服务工程师或在工厂中将认证一台仪表改装成另一台认证仪表。

#### 14.1.2 维修和改装说明


关于测量设备的维修和改装，请遵循以下说明：


- ▶ 仅允许使用 Endress+Hauser 原装备件。
- ▶ 根据《安装指南》进行维修。
- ▶ 遵守适用标准、联邦/国家法规、防爆手册（XA）和证书要求。
- ▶ 记录所有维修和改装信息，并输入至 Netilion Analytics。

### 14.2 备件

设备浏览器 ([www.endress.com/deviceviewer](http://www.endress.com/deviceviewer))：


列举了测量设备的所有备件及其订货号，支持直接订购备件。如需要，用户还可以下载配套《安装指南》。

 测量设备序列号：

- 位于设备铭牌上。
- 可以通过序列号参数 (→  79) (在设备信息子菜单中) 查看。

### 14.3 Endress+Hauser 服务

Endress+Hauser 提供多项服务。

 详细信息请咨询 Endress+Hauser 当地销售中心。

### 14.4 返厂

安全返厂要求与具体设备型号和国家法规相关。

1. 相关信息参见网页：<https://www.endress.com/support/return-material>
  - ↳ 选择地区。
2. 返厂时，请妥善包装，保护设备免受撞击等外部影响。原包装具有最佳防护效果。

### 14.5 废弃



为满足 2012/19/EU 指令关于废弃电气和电子设备（WEEE）的要求，Endress+Hauser 产品均带上述图标，尽量避免将废弃电气和电子设备作为未分类城市垃圾废弃处置。带此标志的产品不能列入未分类的城市垃圾处理。在满足适用条件的前提下，返厂报废。

### 14.5.1 拆除测量仪表

1. 关闭仪表。

#### 警告

**存在过程条件导致人员受伤的风险!**

- ▶ 请留意危险的过程条件，例如测量仪表中的压力、高温或腐蚀性介质。

2. 以相反的顺序执行“安装测量仪表”和“连接测量仪表”中的安装和连接步骤。请遵循安全指南。

### 14.5.2 废弃测量设备

#### 警告

**存在有害健康流体危害人员和环境的危险。**

- ▶ 确保测量设备和所有腔室内均无危害健康或环境的残液，例如：渗入裂缝或扩散至塑料中的物质。

废弃时，请注意以下几点：

- ▶ 遵守现行联邦/国家法规。
- ▶ 正确分类和循环再使用设备部件。

### 14.5.3 电池的废弃处置

遵照当地法规进行电池废弃处置。

## 15 附件

Endress+Hauser 提供多种设备附件，以满足不同用户的需求。附件可以随设备一同订购，也可以单独订购。具体订货号信息请咨询 Endress+Hauser 当地销售中心，或登陆 Endress+Hauser 公司网站的产品主页查询：[www.endress.com](http://www.endress.com)。

### 15.1 设备专用附件


#### 15.1.1 Proline 800 变送器（标准版）

附件	说明
接地电缆	一套，包含两根等电势接地电缆。
显示屏保护盖	保护显示屏，使其免受冲击或在沙漠地区被沙石刮伤。  订货号：71504534
Modbus 电缆套件，传输三路脉冲信号，长度 5 m (15 ft)	 订货号：71504535
Promag 800 的应用软件包	 订货号：DK5014
锂电池组，一组	 订货号：DK5016-AA

#### 15.1.2 Proline 800（旗舰版）变送器

附件	说明
分体型仪表的连接电缆	供电电缆和电极电缆，提供多种电缆长度，可选增强型电缆。
接地电缆	一套，包含两根接地电缆，用于确保电势平衡。
立柱安装套件	变送器的立柱安装套件。
防护罩	保护测量设备，使其免受气候条件的影响，例如雨水、直接高温日晒。  订货号：71343504  《安装指南》EA01191D
应用软件包，Promag 800	 订货号：DK5014
锂电池组，一组	 订货号：DK5016-CA
锂电池组，两组	 订货号：DK5016-CB

#### 15.1.3 传感器

附件	说明
接地环	用于实现带内衬测量管内的介质接地，确保正确测量。  详细信息参见《安装指南》EA00070D



## 15.2 服务专用附件

附件	说明
Applicator	<p>Endress+Hauser 测量设备的选型计算软件:</p> <ul style="list-style-type: none"> <li>选择符合工业要求的测量设备</li> <li>计算所有所需参数, 优化流量计设计, 例如公称口径、压损、流速和测量精度。</li> <li>计算结果的图形化显示</li> <li>确定部分订货号、管理、归档和访问项目整个生命周期内的所有相关项目数据和参数。</li> <li>计算预期电池寿命。</li> </ul> <p>Applicator 软件的获取途径:</p> <ul style="list-style-type: none"> <li>网址: <a href="https://portal.endress.com/webapp/applicator">https://portal.endress.com/webapp/applicator</a></li> <li>DVD 光盘介质下载, 现场安装在个人计算机中。</li> </ul>
Netilion	<p>IIoT 生态系统: 解锁知识</p> <p>Endress+Hauser 通过 Netilion IIoT 生态系统优化工厂绩效、实现工作流程数字化、共享知识以及提升协作能力。</p> <p>Endress+Hauser 在过程自动化领域拥有数十年丰富经验, 为过程工业提供能够获得数据洞察力的 IIoT 生态系统。这些专业知识有助于优化过程, 从而提升设备可用性、效率和可靠性, 最终提高工厂盈利能力。</p> <p><a href="http://www.netilion.endress.com">www.netilion.endress.com</a></p>
Endress+Hauser SmartBlue app	<p>如果设备选配 WLAN 接口, 可以通过 SmartBlue App 操作和设置。</p> <p>支持功能</p> <ul style="list-style-type: none"> <li>访问设备 (登陆)</li> <li>设置设备</li> <li>查看测量值、设备状态和诊断信息</li> </ul> <p>Endress+Hauser SmartBlue 的获取途径: Google Play Store (Android 设备) 或 iTunes Store (iOS 设备)</p> <p>扫描二维码, 直接下载 app:</p> <div style="display: flex; align-items: center; justify-content: center;"> <div style="text-align: center; margin-right: 20px;">     </div> <div style="text-align: center;">  </div> </div> <p style="text-align: right; font-size: small;">A0033202</p> <p>系统要求</p> <ul style="list-style-type: none"> <li>iOS 设备: iPhone 4S 或 iOS9.0 以上、iPad2 或 iOS9.0 以上、iPod Touch 5 或 iOS9.0 以上</li> <li>Android 设备: Android 4.4 KitKat 和 Bluetooth® 4.0 及以上版本</li> </ul>

## 16 技术参数

### 16.1 应用

测量设备仅可用于液体流量测量，被测介质的电导率不得小于 20  $\mu\text{S}/\text{cm}$ 。

为保证测量设备始终正常工作，确保测量设备的接液部件材质完全能够耐受介质腐蚀。

### 16.2 功能与系统设计

测量原理 基于法拉第电磁感应定律进行电磁流量测量。

测量系统 仪表由一台变送器和一个传感器组成。

#### Proline Promag 800 (标准版)

一体型：变送器和传感器组成一个整体机械单元。

#### Proline Promag 800 (旗舰版)

提供两种结构类型的仪表：

- 一体型：变送器和传感器组成一个整体机械单元。
- 分体型：变送器和传感器分开安装。

测量设备结构的详细信息 → 12

### 16.3 输入

测量变量 **直接测量变量**

- 体积流量（与感应电压成正比）
- 电导率
- 压力（可选）

测量范围 在指定测量精度范围内，典型流速范围  $v = 0.01 \dots 10 \text{ m/s}$  (0.03 ... 33 ft/s)。  
电导率：≥ 20  $\mu\text{S}/\text{cm}$ ，适用常规液体

#### 流量特征参数 (SI 单位)

公称口径		推荐 流速  最小/最大满量程值 ( $v$ 约为 0.3/10 m/s)  [m <sup>3</sup> /h]	出厂设置	
[mm]	[in]		脉冲值 (约为 2 个脉冲/秒)  [m <sup>3</sup> ]	小流量切除 ( $v$ 约为 0.04 m/s)  [m <sup>3</sup> /h]
25	1	9 ... 300 dm <sup>3</sup> /min	0.5 dm <sup>3</sup>	1 dm <sup>3</sup> /min
32	–	15 ... 500 dm <sup>3</sup> /min	1 dm <sup>3</sup>	2 dm <sup>3</sup> /min
40	1 ½	25 ... 700 dm <sup>3</sup> /min	1.5 dm <sup>3</sup>	3 dm <sup>3</sup> /min
50	2	35 ... 1100 dm <sup>3</sup> /min	2.5 dm <sup>3</sup>	5 dm <sup>3</sup> /min
65	–	60 ... 2000 dm <sup>3</sup> /min	5 dm <sup>3</sup>	8 dm <sup>3</sup> /min
80	3	90 ... 3000 dm <sup>3</sup> /min	5 dm <sup>3</sup>	12 dm <sup>3</sup> /min
100	4	145 ... 4700 dm <sup>3</sup> /min	10 dm <sup>3</sup>	20 dm <sup>3</sup> /min
125	–	220 ... 7500 dm <sup>3</sup> /min	15 dm <sup>3</sup>	30 dm <sup>3</sup> /min
150	6	20 ... 600	0.025	2.5


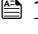
公称口径		推荐流速 最小/最大量程值 (v 约为 0.3/10 m/s) [m <sup>3</sup> /h]	出厂设置	
[mm]	[in]		脉冲值 (约为 2 个脉冲/秒) [m <sup>3</sup> ]	小流量切除 (v 约为 0.04 m/s) [m <sup>3</sup> /h]
200	8	35 ... 1100	0.05	5
250	10	55 ... 1700	0.05	7.5
300	12	80 ... 2400	0.1	10
350	14	110 ... 3300	0.1	15
375	15	140 ... 4200	0.15	20
400	16	140 ... 4200	0.15	20
450	18	180 ... 5400	0.25	25
500	20	220 ... 6600	0.25	30
600	24	310 ... 9600	0.3	40
700	28	420 ... 13500	0.5	50
750	30	480 ... 15000	0.5	60
800	32	550 ... 18000	0.75	75
900	36	690 ... 22500	0.75	100

## 流量特征参数 (US 单位)

公称口径		推荐流速 最小/最大量程值 (v 约为 0.3/10 m/s) [gal/min]	出厂设置	
[in]	[mm]		脉冲值 (约为 2 个脉冲/秒) [gal]	小流量切除 (v 约为 0.04 m/s) [gal/min]
1	25	2.5 ... 80	0.2	0.25
-	32	4 ... 130	0.2	0.5
1 ½	40	7 ... 185	0.5	0.75
2	50	10 ... 300	0.5	1.25
-	65	16 ... 500	1	2
3	80	24 ... 800	2	2.5
4	100	40 ... 1250	2	4
-	125	60 ... 1950	5	7
6	150	90 ... 2650	5	12
8	200	155 ... 4850	10	15
10	250	250 ... 7500	15	30
12	300	350 ... 10600	25	45
14	350	500 ... 15000	30	60
15	375	600 ... 19000	50	60
16	400	600 ... 19000	50	60
18	450	800 ... 24000	50	90
20	500	1000 ... 30000	75	120
24	600	1400 ... 44000	100	180
28	700	1900 ... 60000	125	210
30	750	2150 ... 67000	150	270


公称口径		推荐流速 最小/最大满量程值 (v 约为 0.3/10 m/s)	出厂设置	
			脉冲值 (约为 2 个脉冲/秒)	小流量切除 (v 约为 0.04 m/s)
[in]	[mm]	[gal/min]	[gal]	[gal/min]
32	800	2 450 ... 80 000	200	300
36	900	3 100 ... 100 000	225	360

**推荐测量范围**

 限流值 →  103

 计量交接认证确定了允许测量范围、脉冲值和小流量切除。

量程比 大于 1000 : 1

 在计量交接应用中，适用认证确定了允许量程比。

输入信号 状态输入

最大输入值	<ul style="list-style-type: none"> <li>▪ 30 V DC</li> <li>▪ 6 mA</li> </ul>
响应时间	设置范围: 50 ... 200 ms
输入信号电平	<ul style="list-style-type: none"> <li>▪ 低电平: -3 ... +5 V DC</li> <li>▪ 高电平: 12 ... 30 V DC</li> </ul>
可分配的功能参数	<ul style="list-style-type: none"> <li>▪ 关</li> <li>▪ 分别复位累加器 1...3</li> <li>▪ 复位所有累加器</li> <li>▪ 仅日志输入</li> </ul>

**状态输入，节能状态**

如需触发状态输入，必须从低电平信号切换至高电平信号（上升时间不超过 10ms），并且高电平的持续时间不得小于响应时间。随后，输入信号可以切换回“低电平”，以便再次触发状态输入。

## 16.4 输出

输出信号 状态/脉冲输出

功能	<p><b>Proline Promag 800 (标准版)</b> 订购选项“输出; 输入”，选型代号 <b>K</b>: 3 路输出可以设置为脉冲或开关量输出</p> <p><b>Proline Promag 800 (旗舰版)</b> 订购选项“输出; 输入”，选型代号 <b>I</b>: 3 路输出可以设置为脉冲输出或开关量输出</p>
类型	无源信号，集电极开路
最大输入值	<ul style="list-style-type: none"> <li>▪ 30 V DC</li> <li>▪ 30 mA</li> </ul>
电压降	25 mA 时: ≤ 2 V DC
<b>脉冲输出</b>	
脉冲宽度	设置范围: 0.1 ... 500 ms

最大脉冲速率	100 Impulse/s
脉冲值	可设置
可分配的测量变量	体积流量
<b>开关量输出</b>	
开关响应	开关量, 导通或截止
开关切换延迟时间	设置范围: 0 ... 100 s
开关动作次数	无限制
可分配的功能参数	<ul style="list-style-type: none"> <li>▪ 关</li> <li>▪ 开</li> <li>▪ 诊断响应</li> <li>▪ 限值: <ul style="list-style-type: none"> <li>▪ 关</li> <li>▪ 体积流量</li> <li>▪ 流速</li> <li>▪ 电导率</li> <li>▪ 累加器 1</li> <li>▪ 累加器 2</li> <li>▪ 累加器 3</li> <li>▪ 温度</li> <li>▪ 压力</li> <li>▪ 电池电量</li> </ul> </li> <li>▪ 流向监测</li> <li>▪ 状态 <ul style="list-style-type: none"> <li>▪ 空管检测</li> <li>▪ 小流量切除</li> </ul> </li> </ul>
<b>状态输出, 节能模式</b>	
	有源状态输出并非始终导通, 而是仅在脉冲宽度范围内以重复频率导通, 具体取决于设备的测量间隔时间。

报警信号

取决于接口, 显示下列故障信息。

**状态/脉冲输出**

<b>状态/脉冲输出</b>	
故障模式	无脉冲

**现场显示单元**

纯文本显示	显示故障原因
-------	--------

**接口/协议**

通过数字通信:  
SmartBlue App

纯文本显示	显示错误原因和补救措施
-------	-------------

小流量切除

允许用户自定义小流量切除开关点。

电气隔离

以下信号回路相互电气隔离:

- 输入
- 输出
- 可选外接电源的仪表型号: 订购选项“电源”, 选型代号 K “100...240 VAC/19...30 VDC, 锂电池”和选型代号 S “100...240 VAC/19...30 VDC, 无内置电池”

数据记录模块

数据记录模块最多可记录 10,000 个（可选：50,000 个）协议数据。记录条目由时间戳和设置值组成。

数据记录模块可记录以下数值：

- 体积流量
- 压力
- 电导率
- 累加器 1
- 累加器 2
- 累加器 3
- 电池充电状态
- 系统诊断状态

记录周期（时:分:秒）适用于所有数据值。如果不选择记录周期，将关闭数据记录功能，并且不会记录任何数据。

可通过 SmartBlue App 或云应用程序在本地访问数据记录模块的数据，并进行数据分析。

## 16.5 电源

接线端子分配

→ 45

供电电压

**通过电池供电**

- 3.6 V DC
- 容量：38 Ah / 电池组，25 °C 时
- 最大功率：500 mW

**Proline Promag 800 - 旗舰版（可选）：通过外接电源外壳供电**

订购选项“随箱附件”，选型代号 PG “外接电池外壳（无电池）”。

- 最大功率：3.5 W
- 提供外接电池专用接口，延长仪表电池寿命。
- 两个内置电池组
- 所示电池寿命为内置电池组寿命。

**Proline Promag 800 - 旗舰版（可选），通过外接电源供电**

订购选项“电源”，选型代号“K”、“S”

- 85 ... 265 V AC/ 19 ... 30 V DC <sup>1)</sup>
- 47 ... 63 Hz
- 最大功率：4 W
- 外接电源发生故障时，两个电池组用作后备电源

短时过电压	II 级过电压保护
火线和零线之间的短时过电压	不超过 1200 V，最长持续 5 s
火线和地线之间的固定短时过电压	不超过 500 V

电池设计

**可选电池配置**

提供下列电源配置：

**Proline Promag 800（标准版）**

订购选项“电源”，选型代号 H：1 个 LTC <sup>2)</sup> 电池组

1) 列举数值为绝对最小值和绝对最大值。不标注偏差。直流电源必须通过安全测试（例如 PELV、SELV），确保瞬态电压小于 700 V<sub>p</sub>。


2) 锂亚硫酰氯

**Proline Promag 800 (旗舰版)**

订购选项“电源”，选型代号 H 和 K: 2 个 LTC<sup>2)</sup> 电池组和 1 个缓冲电容器<sup>3)</sup>

**LTC 电池规格**

- 大功率锂亚硫酰氯电池 (D 型)
- 3.6 V DC
- 不可充电
- 标称容量: 38 Ah / 电池组, 25°C 时


 大功率锂亚硫酰氯电池被列为 9 类危险品:  
杂项危险物质。

请遵守安全数据表中列举的危险物质法规要求。

Endress+Hauser 当地销售中心按需提供安全数据表。

**缓冲电容器规格**

- 锂离子混合电容器
- 3.7 V DC
- 标称容量: 155 mAh, 25°C 时

 锂离子混合电容器被列为 9 类危险品:  
杂项危险物质。

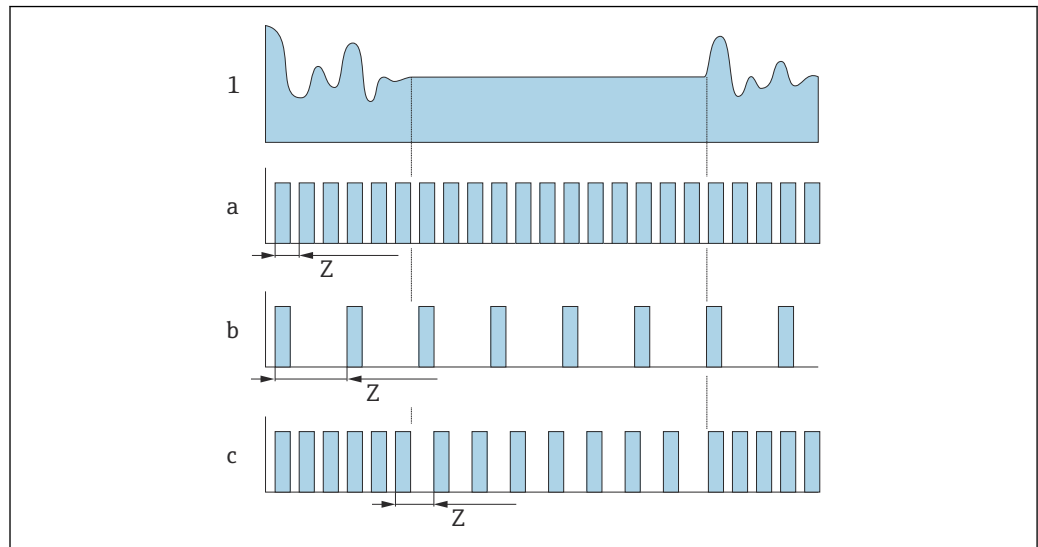
请遵守安全数据表中列举的危险物质法规要求。

Endress+Hauser 当地销售中心按需提供安全数据表。

---

3) 锂离子混合电容器

### 预计电池使用寿命



A0040189

图 15 不同数据记录方式的工作原理

- 1 曲线图
- a 最小测量间隔时间（外接电源）
- b 固定测量间隔时间：介于传感器相关最小值和 60 秒之间
- c 智能适应
- Z 测量间隔时间

**i** 使用外接电源时，设备可以在连续测量模式下工作。测量间隔时间自动设置为技术上允许的最小值。

**i** 测量间隔时间

在“测量间隔时间”参数中设置测量间隔时间。建议选择该选项优化电池使用寿命。

输入测量间隔时间值。附加信息：选择较长的间隔时间，可以延长电池使用寿命。选择较短的间隔时间，可以优化测量结果。

**i** 智能适应

在正常过程条件下，测量设备按照“测量间隔时间”参数中设置的测量间隔时间测量。如果过程条件发生变化，测量设备将按照“能量预算智能匹配”参数中设置的使用率以较短间隔时间进行测量。建议选择该选项，优化测量结果。

**i** 如需预估电池使用寿命，请使用 Applicator 选型计算软件 → 89。

### Proline 800: 标称预计电池使用寿命

传感器	变送器（带脉冲输入）
DN 15 ... 300	10 年
DN 350 ... 600	8 年
DN 700 ... 1200	4 Jahre

#### 测试条件:

- 一个充满电的电池组
- EFM 测量间隔时间：15 秒（此数值为固定测量间隔时间。进行智能调整：在 Applicator 选型计算软件中考虑设置参数的影响。）
- 显示单元：亮屏 60 秒/天
- 有源脉冲输出：2 Hz @ 5 ms
- 环境温度：25 °C (77 °F)



**下列原因会导致电池使用寿命明显缩短：**

- 缩短 EFM 测量间隔时间
- 显示单元频繁亮屏
- 减小脉冲输出的脉冲值
- 增大脉冲输出的脉冲宽度
- 在环境温度低于 0 °C (32 °F) 以及高于 40 °C (104 °F) 的条件下操作

**Proline 800 (旗舰版)：标称预计电池使用寿命**

DN 15 ... 300	15 年
DN 350 ... 600	12 年
DN 700 ... 1200	7 Jahre

**测试条件：**

- 两个充满电的电池组
- EFM 测量间隔时间：15 秒（此数值为固定测量间隔时间。进行智能调整：在 Applicator 选型计算软件中考虑设置参数的影响。）
- 显示单元：亮屏 60 秒/天，背光亮度 30%
- 有源脉冲输出：2 Hz @ 5 ms
- 数据记录间隔时间：15 分钟
- 外接压力传感器
- 环境温度：25 °C (77 °F)

**下列原因会导致电池使用寿命明显缩短：**

- 缩短 EFM 测量间隔时间
- 显示单元频繁亮屏
- 调高背光亮度设置
- 减小脉冲输出的脉冲值
- 增大脉冲输出的脉冲宽度
- 缩短数据记录间隔时间
- 在环境温度低于 0 °C (32 °F) 以及高于 40 °C (104 °F) 的条件下操作
- 蜂窝网络信号接收不佳

## 功率消耗

## 启动电流：

- 最大 30 A (< 5 ms) ， 230 V<sub>AC</sub> 时
- 最大 3 A (< 5 ms) ， 24 V<sub>DC</sub> 时


## 电流消耗

订购选项“电源”	最大电流消耗
选型代号 K: 100...240 VAC/19...30 VDC, 锂电池	300 mADC
选型代号 S: 100...240 VAC/19...30 VDC, 无内置锂电池	

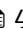
## 设备保险丝

细保险丝（慢熔型）T1A

## 电源故障

 如果测量设备由外接电源供电，并且发生电源故障，将启用电池作为备用电源。

## 电气连接

→  49

## 电势平衡

→  52

## 接线端子

压簧式接线端子，适用线芯横截面积 0.5 ... 2.5 mm<sup>2</sup> (20 ... 14 AWG)

电缆入口

**螺纹电缆入口**

- NPT ½"
- G ½"

**缆塞**

- 使用标准电缆时: M20 × 1.5, 连接Ø6 ... 12 mm (0.24 ... 0.47 in)电缆
- 使用铠装电缆时: M20 × 1.5, 连接Ø9.5 ... 16 mm (0.37 ... 0.63 in)电缆

 使用金属电缆入口时, 需要安装接地板。

电缆规格

→  42

## 16.6 性能参数

参考操作条件

- 误差限定值符合 DIN EN 29104 标准, 将被 ISO 20456 标准替换
- 水 (典型值) : +15 ... +45 °C (+59 ... +113 °F); 0.5 ... 7 bar (73 ... 101 psi)
- 数据符合校准要求
- 在认证校准装置上测定测量精度, 符合 ISO 17025 标准


最大测量误差

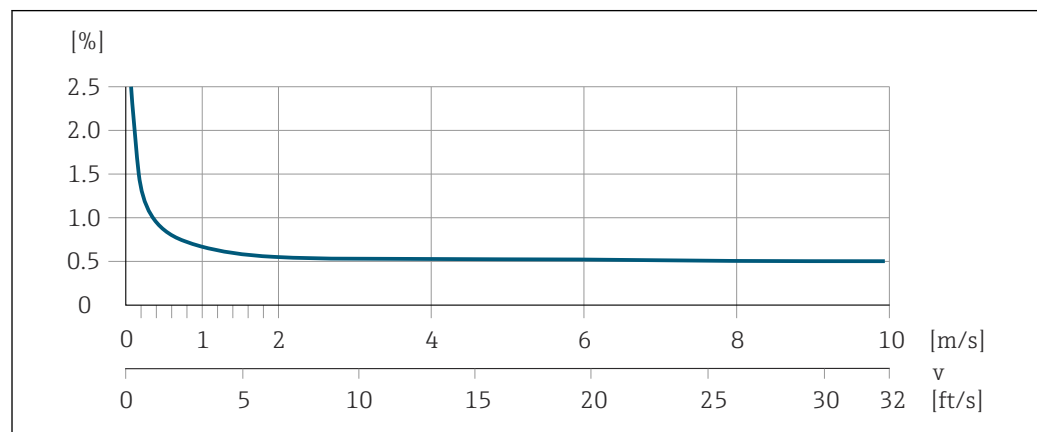
**参考操作条件下的测量误差**

o.r. = 读数值的

**体积流量**

±0.5 % o.r. ± 2 mm/s (0.08 in/s)

 在指定范围内供电电压波动不会影响测量精度。



 16 最大测量误差 (% o.r.)

**电导率**

无最大测量误差参数。

**压力**

- 压力范围 (绝压) [bar (psi)]
  - 0.01 (0.1) ≤ p ≤ 8 (116)
  - 8 (116) ≤ p ≤ 40 (580)
- 绝压测量误差
  - ±0.5 % / 8 bar (116 psi)
  - ±0.5 % o.r.

**输出精度**

基本输出精度如下：

**脉冲输出**

o.r. = 读数值的

测量精度	最大±50 ppm o.r. (在整个环境温度范围内)
------	-----------------------------

**重复性**

o.r. = 读数值的

**体积流量**

不超过±0.2 % o.r. ± 2 mm/s (0.08 in/s)

**电导率**

不超过±5 % o.r.

**环境温度的影响****脉冲输出**

温度系数	无其他影响。测量精度中已考虑温度系数。
------	---------------------

## 16.7 安装

**安装要求**


→  21

## 16.8 环境条件

**环境温度范围**

→  27

**储存温度**

储存温度取决于变送器和传感器的工作温度范围→  27。

- 测量设备的储存位置应避免阳光直射，避免流量计表面温度过高。
- 选择合适的储存位置，防止测量设备内部出现水汽聚集，避免细菌、病菌滋生损坏测量管内衬。
- 安装前禁止拆除测量设备上的保护盖或防护罩。

**相对湿度**

设备可以安装在户外及室内使用，允许相对湿度为 4 ... 95 %。


**海拔高度**

符合 EN 61010-1 标准

- ≤ 2 000 m (6 562 ft)
- 额外提供过电压保护措施（例如 Endress+Hauser HAW 系列）：> 2 000 m (6 562 ft)

**工作环境**


长期在蒸汽和混合气体环境下工作的塑料变送器外壳会受损。

 如有疑问，请联系当地销售中心。

防护等级

**变送器**

- 标准型: IP66/67, NEMA 4X 外壳, 允许在污染等级 4 级的工况下使用
- 外壳打开: IP20, NEMA 1 外壳, 允许在污染等级 2 级的工况下使用

 确保设计防护等级的前提条件是插入配对连接头或安装保护帽。

**Proline Promag 800 传感器 (标准版)**

- 标准型: IP66/67, Type 4X, 允许在污染等级 4 级的工况下使用
- 可选或使用订购选项“校准流量”, 选型代号 8 “水资源计量交接认证”:
  - IP68 NEMA 6P, 允许在污染等级 4 级的工况下使用
  - 订购选项“传感器选项”, 选型代号 CT “IP68, Type 6P, 168h/3m (10 ft)”; 雨水或地表水下测量; 在 3 m (10 ft)最大水深处的连续工作时长: 168 h

**Proline Promag 800 - 旗舰版传感器**


- 标准型: IP66/67, NEMA 4X 外壳, 允许在污染等级 4 级的工况下使用
- 适用于分体型仪表 (可选):
  - IP66/67, NEMA 4X 外壳; 全焊接型, 带保护漆涂层, 通过 EN ISO 12944 C5-M 防腐保护认证。可以在腐蚀性环境中使用。
  - IP68, NEMA 6P 外壳; 全焊接型, 带保护漆涂层, 通过 EN ISO 12944 C5-M 防腐保护认证。可以长期水下测量 (水深 ≤ 3 m (10 ft)); 如果不超过 48 小时, 水深 ≤ 10 m (30 ft)。
  - IP68, NEMA 6P 外壳; 全焊接型, 带保护漆涂层, 通过 EN ISO 12944 Im1/Im2/Im3 防腐保护认证。可以长期海水中测量 (水深 ≤ 3 m (10 ft)); 如果不超过 48 小时, 水深 ≤ 10 m (30 ft), 或埋地测量。

**附件**

可选:

- 外接电池: IP66/67, NEMA 4X 外壳
- 压力测量: IP68 (测试条件: 水深 3m (10 ft), 不少于 48 小时), 订购选项“安装附件”, 选型代号 PJ
- 压力测量: IP67, 订购选项“安装附件”, 选型代号 PI

抗冲击性和抗振性

 **Proline 800 (旗舰版)**

如果测量点在振动工况下工作, 应将外部移动通信天线与设备分开安装。

**正弦波振动, 符合 IEC 60068-2-6 标准**

一体型仪表

- 2 ... 8.4 Hz, 7.5 mm (峰值)
- 8.4 ... 2 000 Hz, 2 g (峰值)

分体型仪表

- 2 ... 8.4 Hz, 7.5 mm (峰值)
- 8.4 ... 2 000 Hz, 2 g (峰值)

**宽带随机振动, 符合 IEC 60068-2-64 标准**

一体型仪表

- 10 ... 200 Hz, 0.01 g<sup>2</sup>/Hz
- 200 ... 2 000 Hz, 0.003 g<sup>2</sup>/Hz
- 加速度总均方根: 2.70 g rms

分体型仪表

- 10 ... 200 Hz, 0.01 g<sup>2</sup>/Hz
- 200 ... 2 000 Hz, 0.003 g<sup>2</sup>/Hz
- 加速度总均方根: 2.70 g rms

**半正弦波冲击, 符合 IEC 60068-2-27 标准**

- 一体型；订购选项“外壳”，选型代号 D “一体型；IP68，Type 6P，聚碳酸酯”  
6 ms 50 g
- 一体型仪表；订购选项“外壳”，选型代号 M “一体型；聚碳酸酯”  
6 ms 50 g
- 分体型；订购选项“外壳”，选型代号 N “分体型，聚碳酸酯外壳”  
6 ms 50 g

粗处理冲击，符合 IEC 60068-2-31 标准

#### 机械负载

变送器外壳：

- 采取保护措施消除外力影响，例如振动或冲击
- 禁止用作登梯或攀爬辅助工具

#### 电磁兼容性 (EMC)

符合 IEC/EN 61326 标准



详细信息参见符合性声明。



设备不适用于住宅区，无法确保在此类环境中采取充分的无线电接收保护措施。



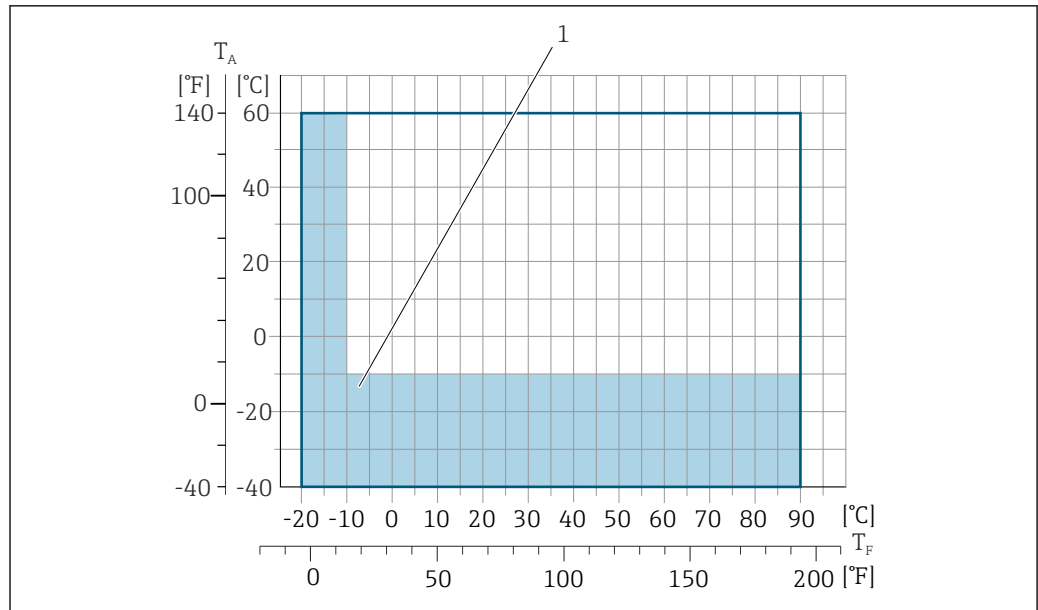
建议在有强电流的电源线附近使用带钢外壳的传感器。

## 16.9 过程条件

#### 介质温度范围

- 0 ... +70 °C (+32 ... +158 °F)：硬橡胶内衬，适用口径 DN 50...900 (2...36")
- -20 ... +50 °C (-4 ... +122 °F)：聚氨酯内衬，适用口径 DN 25...900 (1...36")
- -20 ... +70 °C (-4 ... +158 °F)：PTFE 内衬，适用口径 DN 25...300 (1...12")

硬橡胶	DN 50...900 (2...36")	0 ... +70 °C (+32 ... +158 °F)
聚氨酯	DN 25...900 (1...36")	-20 ... +50 °C (-4 ... +122 °F)
PTFE	DN 25...300 (1...12")	-20 ... +70 °C (-4 ... +158 °F)



A0038130

T<sub>A</sub> 环境温度

T<sub>F</sub> 介质温度

1 彩色标识区域: 环境温度范围-10 ... -40 °C (+14 ... -40 °F); 介质温度范围-10 ... -20 °C (+14 ... -4 °F) (仅适用不锈钢法兰)。

**i** 计量交接测量应用中介质温度的详细信息参见《专用文档》→ 114。

电导率 ≥20 μS/cm: 常规液体。

**i** 分体型仪表  
最小电导率要求与连接电缆长度相关→ 28。

温度-压力关系 **i** 过程连接的温度-压力关系概述参见《技术资料》→ 113

密闭压力

**内衬: 硬橡胶**

公称口径		不同介质温度下的绝压限值[mbar] ([psi]) :		
[mm]	[in]	+25 °C (+77 °F)	+50 °C (+122 °F)	+70 °C (+158 °F)
50 ... 900	2 ... 36	0 (0)	0 (0)	0 (0)

**内衬: 聚氨酯**

公称口径		不同介质温度下的绝压限值[mbar] ([psi]) :	
[mm]	[in]	+25 °C (+77 °F)	+50 °C (+122 °F)
25 ... 900	1 ... 36	0 (0)	0 (0)



**内衬: PTFE**

公称口径		不同介质温度下的绝压限值[mbar] ([psi]) :	
[mm]	[in]	+25 °C (+77 °F)	+70 °C (+158 °F)
25	1	0 (0)	0 (0)
40	2	0 (0)	0 (0)
50	2	0 (0)	0 (0)


公称口径		不同介质温度下的绝压限值[mbar] ([psi]) :	
[mm]	[in]	+25 °C (+77 °F)	+70 °C (+158 °F)
65	2 ½	0 (0)	40 (0.58)
80	3	0 (0)	40 (0.58)
100	4	0 (0)	135 (2.0)
125	5	135 (2.0)	240 (3.5)
150	6	135 (2.0)	240 (3.5)
200	8	200 (2.9)	290 (4.2)
250	10	330 (4.8)	400 (5.8)
300	12	400 (5.8)	500 (7.3)

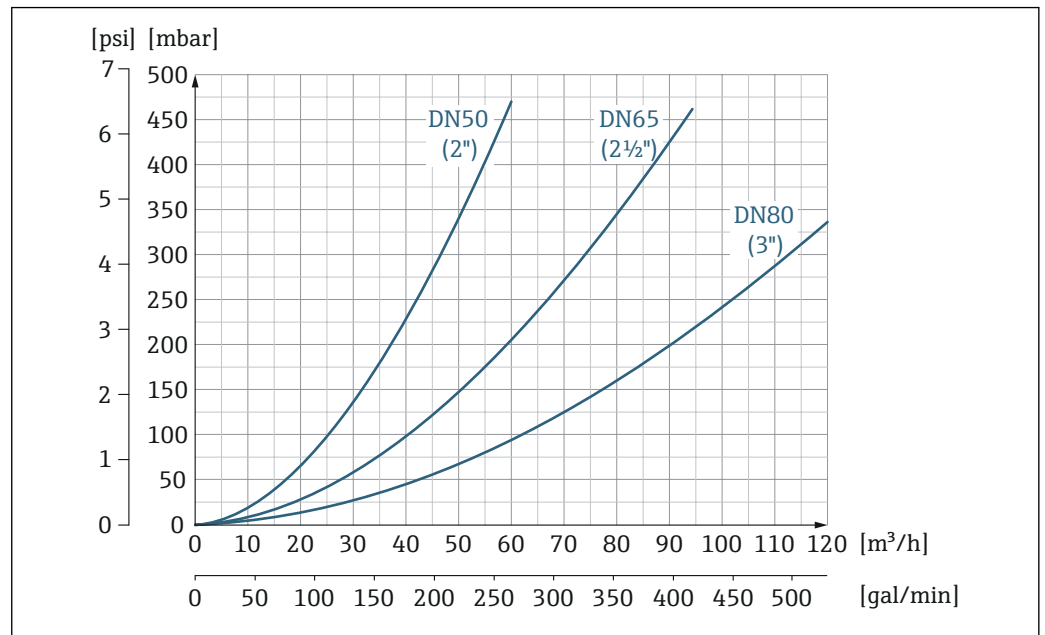
## 限流值


传感器的公称口径取决于管道口径和介质流速。理想流速范围为 2 ... 3 m/s (6.56 ... 9.84 ft/s)。

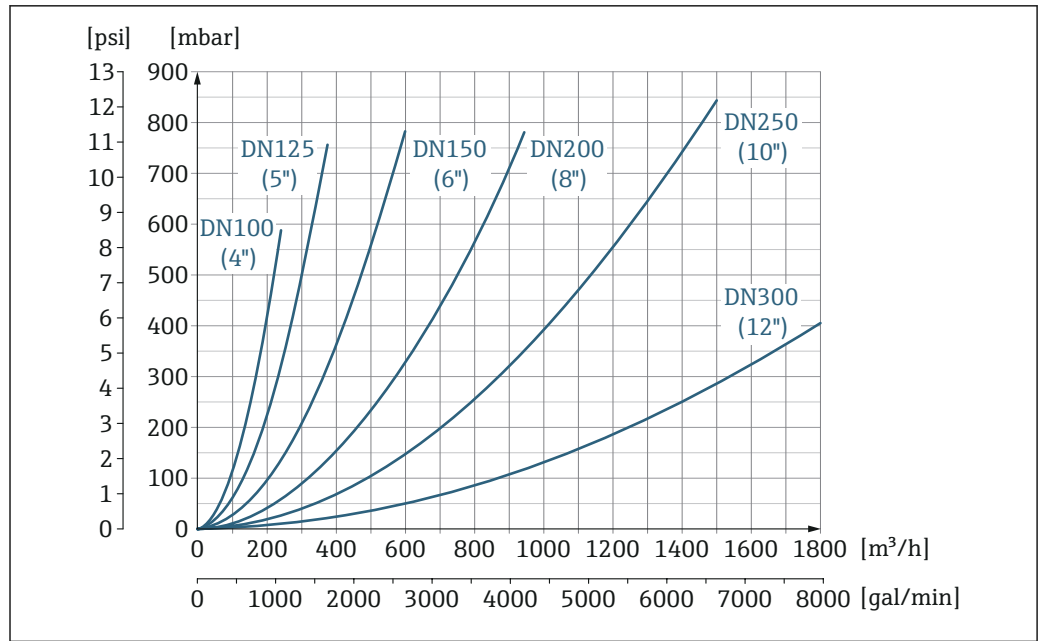
-  缩小传感器公称口径可以增大流速。
-  计量交接认证确定了仪表的允许测量范围。

## 压损

- 传感器安装在相同口径的管道上无压损。
- 使用符合 DIN EN 545 标准的转接管时的压损 →  27



-  17 压损: 适用口径 DN 50...80 (2...3"); 订购选项“设计”, 选型代号 C “固定法兰, 缩径测量管, 无前后直管段长度要求”



A0032668-ZH

图 18 压损: 适用口径 DN 100...300 (4...12"); 订购选项“设计”, 选型代号 C “固定法兰, 缩径测量管, 无前后直管段长度要求”

系统压力 → 27

振动 → 27

## 16.10 机械结构

设计及外形尺寸

设备外形尺寸和安装长度参见《技术资料》中的“机械结构”章节 → 113



## 重量

重量参数（不含包装材料重量）均针对法兰型仪表（标准压力等级）。  
对于不同压力等级的法兰和仪表设计，实际重量可能小于表格列举参数。

## 重量 (SI 单位)

订购选项“设计”，选型代号 C、D、E: DN 25 ... 400 mm (1 ... 16 in)			
公称口径		参考值	
[mm]	[in]	压力等级	[kg]
25	1	PN 40	10
32	-	PN 40	11
40	1 ½	PN 40	12
50	2	PN 40	13
65	-	PN 16	13
80	3	PN 16	15
100	4	PN 16	18
125	-	PN 16	25
150	6	PN 16	31
200	8	PN 10	52
250	10	PN 10	81
300	12	PN 10	95
350	14	PN 6	106
375	15	PN 6	121
400	16	PN 6	121

订购选项“设计”，选型代号 G: DN 450 ... 900 mm (18 ... 36 in)		
公称口径		参考值
[mm]	[in]	EN (DIN) (PN 6) [kg]
450	18	161
500	20	156
600	24	208
700	28	304
-	30	-
800	32	357
900	36	485


## 重量 (US 单位)

订购选项“设计”，选型代号 C、D、E: DN 1 ... 16 in (25 ... 400 mm)		
公称口径		参考值
[mm]	[in]	ASME (Cl. 150) [lb]
25	1	11
32	-	-

订购选项“设计”，选型代号 C、D、E: DN 1 ... 16 in (25 ... 400 mm)		
公称口径		参考值 ASME (Cl. 150)
[mm]	[in]	[lb]
40	1 ½	15
50	2	20
65	-	-
80	3	31
100	4	42
125	-	-
150	6	73
200	8	115
250	10	198
300	12	284
350	14	379
375	15	-
400	16	448

订购选项“设计”，选型代号 G: DN 18 ... 36 in (450 ... 900 mm)		
公称口径		参考值 ASME (Cl. 150)
[mm]	[in]	[lb]
450	18	562
500	20	628
600	24	893
700	28	882
-	30	1014
800	32	1213
900	36	1764

测量管规格

 均为参考值，根据压力等级、仪表结构和订购选项会有所不同。

测量管技术参数 (SI 单位)

HR = 硬橡胶, PUR = 聚氨酯, PTFE = 聚四氟乙烯

公称口径		压力等级				测量管内径		
[mm]	[in]	EN (DIN)	ASME	AS 2129 AS 4087	JIS	HR	PUR	PTFE
[mm]	[in]					[mm]	[mm]	[mm]
25	1	PN 40	Cl. 150	-	20K	-	24	25
32	-	PN 40	-	-	20K	-	32	34
40	1 ½	PN 40	Cl. 150	-	20K	-	38	40
50	2	PN 40	Cl. 150	表 E, PN 16	10K	50	50	52
50 <sup>1)</sup>	2	PN 40	Cl. 150	表 E, PN 16	10K	32	-	-

公称口径		压力等级				测量管内径		
[mm]	[in]	EN (DIN)	ASME	AS 2129 AS 4087	JIS	HR	PUR	PTFE
						[mm]	[mm]	[mm]
65	-	PN 16	-	-	10K	66	66	68
65 <sup>1)</sup>	-	PN 16	-	-	10K	38	-	-
80	3	PN 16	Cl. 150	表 E, PN 16	10K	79	79	80
80 <sup>1)</sup>	3	PN 16	Cl. 150	表 E, PN 16	10K	50	-	-
100	4	PN 16	Cl. 150	表 E, PN 16	10K	101	104	104
100 <sup>1)</sup>	4	PN 16	Cl. 150	表 E, PN 16	10K	66	-	-
125	-	PN 16	-	-	10K	127	130	129
125 <sup>1)</sup>	-	PN 16	-	-	10K	79	-	-
150	6	PN 16	Cl. 150	表 E, PN 16	10K	155	158	156
150 <sup>1)</sup>	6	PN 16	Cl. 150	表 E, PN 16	10K	102	-	-
200	8	PN 10	Cl. 150	表 E, PN 16	10K	204	207	202
200 <sup>1)</sup>	8	PN 16	Cl. 150	表 E, PN 16	10K	127	-	-
250	10	PN 10	Cl. 150	表 E, PN 16	10K	258	261	256
250 <sup>1)</sup>	10	PN 16	Cl. 150	表 E, PN 16	10K	156	-	-
300	12	PN 10	Cl. 150	表 E, PN 16	10K	309	312	306
300 <sup>1)</sup>	12	PN 16	Cl. 150	表 E, PN 16	10K	204	-	-
350	14	PN 10	Cl. 150	表 E, PN 16	10K	337	340	-
375	15	-	-	PN 16	10K	389	392	-
400	16	PN 10	Cl. 150	表 E, PN 16	10K	387	390	-
450	18	PN 10	Cl. 150	-	10K	436	439	-
500	20	PN 10	Cl. 150	表 E, PN 16	10K	487	490	-
600	24	PN 10	Cl. 150	表 E, PN 16	10K	585	588	-
700	28	PN 10	Cl. D	表 E, PN 16	10K	694	697	-
750	30	-	Cl. D	表 E, PN 16	10K	743	746	-
800	32	PN 10	Cl. D	表 E, PN 16	-	794	797	-
900	36	PN 10	Cl. D	表 E, PN 16	-	895	898	-

1) 订购选项“设计”，选型代号 C

### 测量管技术参数 (US 单位)

HR = 硬橡胶, PUR = 聚氨酯, PTFE = 聚四氟乙烯

公称口径		压力等级	测量管内径		
[mm]	[in]	ASME	HR	PUR	PTFE
			[in]	[in]	[in]
25	1	Cl. 150	-	0.93	1.00
40	1 ½	Cl. 150	-	1.51	1.57
50	2	Cl. 150	1.98	1.98	2.04
50 <sup>1)</sup>	2	Cl. 150	1.26	-	-
80	3	Cl. 150	3.11	3.11	3.15

公称口径		压力等级 ASME	测量管内径		
[mm]	[in]		HR [in]	PUR [in]	PTFE [in]
80 <sup>1)</sup>	3	Cl. 150	1.97	-	-
100	4	Cl. 150	3.99	4.11	4.09
100 <sup>1)</sup>	4	Cl. 150	2.60	-	-
150	6	Cl. 150	6.11	6.23	6.15
150 <sup>1)</sup>	6	Cl. 150	4.02	-	-
200	8	Cl. 150	8.02	8.14	7.96
200 <sup>1)</sup>	8	Cl. 150	5.00	-	-
250	10	Cl. 150	10.14	10.26	10.09
250 <sup>1)</sup>	10	Cl. 150	6.14	-	-
300	12	Cl. 150	12.15	12.26	12.03
300 <sup>1)</sup>	12	Cl. 150	8.03	-	-
350	14	Cl. 150	13.3	13.4	-
375	15	-	15.3	15.4	-
400	16	Cl. 150	15.2	15.4	-
450	18	Cl. 150	17.2	17.3	-
500	20	Cl. 150	19.2	19.3	-
600	24	Cl. 150	23.0	23.1	-
700	28	Cl. D	27.3	27.4	-
750	30	Cl. D	29.3	29.4	-
800	32	Cl. D	31.3	31.4	-
900	36	Cl. D	35.2	35.4	-

1) 订购选项“设计”，选型代号 C

材质

**变送器外壳**

**一体型仪表**

- 外壳材质:  
聚碳酸酯
- 窗口材质:  
聚碳酸酯

**分体型仪表 (墙装外壳)**

- 外壳材质:  
聚碳酸酯
- 窗口材质:  
聚碳酸酯

**传感器接线盒**

- 铝，带铝合金 AlSi10Mg 涂层
- 聚碳酸酯塑料 (需要同时选择订购选项“传感器选项”，选型代号 CB...CE)

**电缆入口/缆塞**

### 一体型和分体型仪表及传感器接线盒

电缆入口/缆塞	材质
缆塞 M20 × 1.5	塑料
分体型仪表: 缆塞 M20 × 1.5 可选铠装连接电缆	<ul style="list-style-type: none"> <li>▪ 传感器接线盒: 镀镍黄铜</li> <li>▪ 变送器的墙装型外壳: 塑料</li> </ul>
转接头, 适用 G ½"或 NPT ½"内螺纹电缆入口	镀镍黄铜

### 分体型仪表的连接电缆

电极电缆和供电电缆:

- 标准电缆: PVC 电缆, 带铜网屏蔽层
- 铠装电缆: PVC 电缆, 带铜网屏蔽层和附加钢丝织网护套

### 传感器外壳

- DN 25...300 (1...12")
  - 铝半壳, 带 AlSi10Mg 铝合金涂层
  - 全焊接碳钢外壳, 带保护漆涂层
- DN 350... (14...")
  - 全焊接碳钢外壳, 带保护漆涂层

### 测量管

- DN 25...600 (1...24")
  - 不锈钢: 1.4301、1.4306、304、304L
- DN 700...9003000 (28...36120")
  - 不锈钢: 1.4301、304

### 内衬


- DN 25...300 (1...12"): PTFE
- DN 25...900 (1...36"): 聚氨酯
- DN 50...900 (2...36"): 硬橡胶

### 电极

- 不锈钢 1.4435 (316L)
- Alloy C22 2.4602 (UNS N06022) 合金

### 过程连接

-  适用于碳钢法兰:
- DN ≤ 300 (12"): 带 Al/Zn 保护层或保护漆涂层
  - DN ≥ 350 (14"): 保护漆涂层

-  所有碳钢材质的松套法兰都通过热镀锌表面处理。

### EN 1092-1 (DIN 2501)

#### 固定法兰

- 碳钢:
  - DN ≤ 300: S235JRG2、S235JR+N、P245GH、A105、E250C
  - DN 350...900: P245GH、S235JRG2、A105、E250C
- 不锈钢:
  - DN ≤ 300: 1.4404、1.4571、F316L
  - DN 350...600: 1.4571、F316L、1.4404
  - DN 700...900: 1.4404、F316L

松套法兰

- 碳钢 DN ≤ 300: S235JRG2、A105、E250C
- 不锈钢 DN ≤ 300: 1.4306、1.4404、1.4571、F316L

松套法兰，成型钢板

- 碳钢 DN ≤ 300: S235JRG2，类似 S235JR+AR 或 1.0038
- 不锈钢 DN ≤ 300: 1.4301，类似 304

**ASME B16.5**

固定法兰、松套法兰

碳钢: A105

**JIS B2220**

碳钢: A105、A350 LF2

**AS 2129**

碳钢: A105、E250C、P235GH、P265GH、S235JRG2

**AS 4087**

碳钢: A105、P265GH、S275JR

**密封圈**

符合 DIN EN 1514-1 Form IBC 标准

**附件**

**接地环**

- 不锈钢 1.4435 (316L)
- C22 合金 2.4602 (UNS N06022)



配套电极

标配测量电极、参考电极和空管检测 (EPD) 电极:

- 1.4435 (316L)
- Alloy C22 2.4602 (UNS N06022) 合金

过程连接

- EN 1092-1 (DIN 2501)
- ASME B16.5
- JIS B2220
- AS 2129 (表 E)
- AS 4087 PN 16

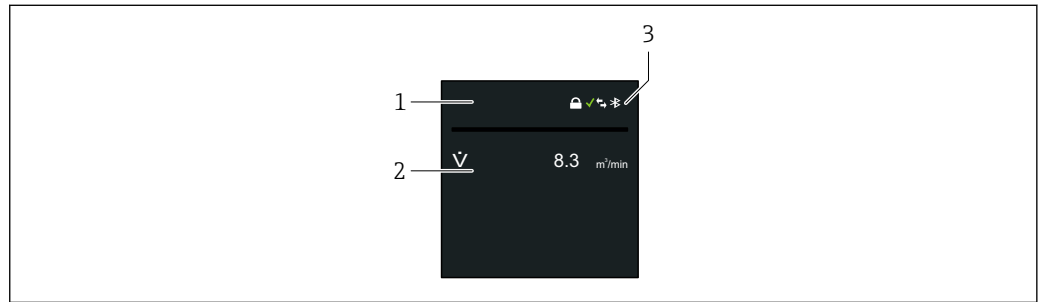
 各种过程连接材质的详细信息 →  109

表面光洁度

电极 (1.4435 (316L)、C22 合金 2.4602 (UNS N06022) ) : < 0.5 μm (19.7 μin)  
(所有参数均为接液部件的表面光洁度)

## 16.11 可操作性

现场显示单元



A0040439

- 1 位号名 (可设置)
- 2 测量变量 1... 4 (可设置), 带符号
- 3 蓝牙连接状态、设备状态、锁定状态、电池状态、蜂窝网络信号接收图标

操作

通过 Bluetooth® 蓝牙无线技术

SmartBlue App

设备配备 Bluetooth® 蓝牙无线接口, 使用 SmartBlue app 进行操作和设置。

- 在参考操作条件下的有效工作距离为 10 m (33 ft)。
- 采用加密通信方式和保护密码防止未经授权的人员误操作设备。

## 16.12 证书和认证

产品证书与认证的最新信息进入产品主页查询 ([www.endress.com](http://www.endress.com)) :

1. 点击“产品筛选”按钮, 或在搜索栏中直接输入基本型号, 选择所需产品。
2. 打开产品主页。
3. 选择资料下载。

CE 标志

设备符合欧盟指令的法律要求。详细信息参见相应 EU 符合性声明和适用标准。

Endress+Hauser 确保贴有 CE 标志的设备均成功通过了所需测试。

UKCA 认证

设备满足英国的适用法规要求 (行政法规)。详细信息参见 UKCA 符合性声明和适用标准。Endress+Hauser 确保粘贴有 UKCA 标志的设备 (在订购选项中选择 UKCA 认证) 均成功通过了所需评估和测试。

Endress+Hauser 英国分公司的联系地址:

Endress+Hauser Ltd.  
Floats Road  
Manchester M23 9NF  
United Kingdom  
[www.uk.endress.com](http://www.uk.endress.com)

RCM 标志

测量系统符合“澳大利亚通讯与媒体管理局 (ACMA)”制定的 EMC 标准。

饮用水认证

- ACS
- KTW/W270
- NSF 61
- WRAS BS 6920

## 无线电认证

测量设备通过无线电认证。



无线电认证的详细信息参见《特殊文档》→ 114

## 压力设备指令

- 如果认证标记
  - a) PED/G1/x (x=类别) 或
  - b) PESR/G1/x (x=类别)
 出现在传感器铭牌上, Endress+Hauser 确认符合以下文档中的“基本安全要求”
  - a) 压力设备准则 2014/68/EU 的附录 I 中, 或
  - b) 法定文书 2016 No. 1105, 附件 2。
- 非 PED 和 PESR 认证型设备基于工程实践经验设计和制造。它们符合以下要求
  - a) 压力设备指令 2014/68/EU 第 4 条第 3 款, 或
  - b) 法定文书 2016 No. 1105, 第 1 部分第 8 款。
 应用范围请参考
  - a) 压力设备指令 2014/68/EU 附录 II 的图表 6...9, 或
  - b) 法定文书 2016 No. 1105, 附件 3, 第 2 款。

## 测量仪表认证

测量设备可选择冷水水表认证 (附录 MI-001), 用于法制计量控制的体积测量, 符合欧洲测量仪表指令 2014/32/EC (MID) 的计量法规要求。

测量设备符合 OIML R49: 2013 要求。

## 外部标准和准则

- EN 60529  
外壳防护等级 (IP 等级)
- EN 61010-1  
测量、控制和实验室使用电气设备的安全要求 - 常规要求
- IEC/EN 61326-2-3  
电磁发射符合 A 类要求。电磁兼容性 (EMC 要求)。
- ANSI/ISA-61010-1 (82.02.01)  
测量、控制和实验室使用电气设备的安全要求 - 第 1 部分: 常规要求
- CAN/CSA-C22.2 No. 61010-1-12  
测量、控制和实验室使用电气设备的安全要求 - 第 1 部分: 常规要求
- ETSI EN 300 328  
2.4 GHz 无线电部件的指南
- EN 301489  
电磁兼容性和无线电光谱物质 (ERM)。

## 16.13 应用软件包

多种不同类型的应用软件包可选, 以提升仪表的功能性。基于安全角度考虑, 或为了满足特定应用条件要求, 需要使用此类应用软件包。

可以随表订购 Endress+Hauser 应用软件包, 也可以日后单独订购。附件的详细订购信息请咨询 Endress+Hauser 当地销售中心, 或登录 Endress+Hauser 公司的产品主页订购: [www.endress.com](http://www.endress.com)。

## 诊断功能

订购选项“应用软件包”, 选型代号 EM“扩展数据记录模块”

包含事件日志等多项扩展功能, 可以开启测量值储存单元。

事件日志:

存储容量从 10000 条数据输入 (基本型) 扩展至 50000 条。



详细信息参见设备《操作手册》。



## Heartbeat Technology 心跳技术

订购选项“应用软件包”，选型代号 EB “心跳自校验 + 心跳自监测”

**心跳自校验**


满足 DIN ISO 9001:2008 章节 7.6 a)溯源认证要求“监视和测量设备的控制”。

- 即可对已安装点进行功能测试。
- 按需提供溯源校验结果，包括报告
- 通过现场操作或其他操作界面简单进行测试
- 清晰的测量点评估（通过/失败），在制造商规格范围内具有较高的测试覆盖率
- 基于操作员风险评估延长标定间隔时间


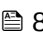
**心跳自监测**

向外部监测系统连续提供测量原理特征参数监控数据，用于预维护或过程分析。此类参数有助于操作员：


- 得出结论：使用此类数据和有关过程影响因素（例如粘附、磁场干扰）在一段时间内对测量性能所产生影响的其他信息。
- 及时安排服务计划。
- 监测过程或产品质量。

 详细信息参见设备《特殊文档》。

## 16.14 附件

 选配附件的详细信息 →  88

## 16.15 补充文档资料

 配套技术文档资料的查询方式如下：

- 设备浏览器 ([www.endress.com/deviceviewer](http://www.endress.com/deviceviewer))：输入铭牌上的序列号
- 在 Endress+Hauser Operations app 中：输入铭牌上的序列号或扫描铭牌上的二维码。

## 标准文档资料

## 技术资料

测量设备	文档资料代号
Promag W 800	TI01523D

## 简明操作指南

## 传感器的《简明操作指南》

测量设备	文档资料代号
Proline Promag W	KA01266D

## 变送器的《简明操作指南》

测量设备	文档资料代号
Proline 800	KA01496D

## 仪表功能描述

测量设备	文档资料代号
Proline 800	GP01155D

设备补充文档资料

**特殊文档**

内容	文档资料代号
Heartbeat Technology 心跳技术	SD01746D
带 Bluetooth 蓝牙接口的显示单元	SD02655D
使用开源软件许可证	SD02658D
计量交接测量	SD02038D

**安装指南**

内容	说明
备件套件和附件的安装指南	<ul style="list-style-type: none"> <li>▪ 使用设备浏览器 → 86 查询可选备件套件</li> <li>▪ 可以同时订购附件的《安装指南》 → 113</li> </ul>

## 索引

## A

安全	8
安装步骤	21
安装尺寸	26
参见 安装尺寸	
安装方向 (垂直管道、水平管道)	24
安装工具	30
安装后检查	66
安装后检查 (检查列表)	41
安装条件	
大重量传感器	23
非满管管道	22
腐蚀工况	28
系统压力	27
安装位置	21
安装要求	
安装尺寸	26
安装方向	24
安装位置	21
连接电缆长度	28
埋地安装	30
前后直管段	25
垂直向下管道	22
振动	27
转接头	27
安装准备	31
安装 SmartBlue App	66
Applicator	90

## B

包装处置	21
报警信号	93
备件	86
变送器	
连接信号电缆	51
旋转外壳	38
标称预计电池使用寿命	96, 97
标识	
当前诊断事件	76
上一个诊断事件	76
标准和准则	112
表面光洁度	110
补充文档资料	113

## C

材质	108
参考操作条件	98
参数设置	
当前诊断信息 (子菜单)	76
蓝牙设置 (子菜单)	69
累加器操作 (子菜单)	69
软件设置 (子菜单)	69
设备 (子菜单)	79
设备管理 (子菜单)	78
参数设置写保护	66

操作	68
更新固件	70
操作安全	9
操作方式	63
SmartBlue app	63
测量变量	
参见 过程变量	
测量	90
测量范围	90
测量管规格	106
测量和测试设备	85
测量设备	
安装传感器	31
安装接地电缆/接地环	32
安装密封圈	31
标称螺丝紧固扭矩	36
螺丝紧固扭矩	32
最大螺丝紧固扭矩	32
安装准备	31
电气连接准备	47
废弃	87
设计	12
通过通信协议集成	65
测量设备标识	14
测量系统	90
测量仪表	
拆除	87
改装	86
修理	86
测量仪表认证	112
测量原理	90
产品安全	9
储存条件	17
储存温度	17
储存温度范围	99
储存仪表	17
传感器	
安装	31
错误信息	
参见 诊断信息	
CE 标志	9, 111

## D

大重量传感器	23
到货验收	14
电磁兼容性	101
电导率	102
电缆入口	
防护等级	61
技术参数	98
电流消耗	97
电气隔离	93
电气连接	
测量设备	42
防护等级	61
电势平衡	52

- 电源故障 ..... 97  
 调试 ..... 66  
 调整诊断响应 ..... 73  
 订货号 ..... 15  
**DeviceCare**  
   设备描述文件 ..... 65  
**DIP 开关**  
   参见 写保护开关
- E**  
 二次校准 ..... 85  
**Endress+Hauser 服务**  
   修理 ..... 86  
**Endress+Hauser 服务产品**  
   维护 ..... 85
- F**  
 返厂 ..... 86  
 防护等级 ..... 61, 100  
 非满管管道 ..... 22  
 废弃 ..... 86  
 分体型仪表  
   连接信号电缆 ..... 49  
 符合性声明 ..... 9  
 腐蚀工况 ..... 28  
**FieldCare**  
   设备描述文件 ..... 65
- G**  
 更换  
   仪表部件 ..... 86  
 工具  
   安装 ..... 30  
   电气连接 ..... 43  
   运输 ..... 19  
 工作场所安全 ..... 9  
 功率消耗 ..... 97  
 功能  
   参见 参数  
 供电单元  
   要求 ..... 47  
 供电电压 ..... 94  
 固件  
   版本号 ..... 65  
   发布日期 ..... 65  
 固件更新历史 ..... 79  
 故障排除  
   常规 ..... 71  
 关闭写保护功能 ..... 66  
 过程连接 ..... 110  
 过程条件  
   电导率 ..... 102  
   介质温度 ..... 101  
   密闭压力 ..... 102  
   限流值 ..... 103  
   压损 ..... 103
- H**  
 海拔高度 ..... 99  
 后直管段 ..... 25
- 环境条件  
   储存温度 ..... 99  
   海拔高度 ..... 99  
   环境温度 ..... 27  
   机械负载 ..... 101  
   抗冲击性和抗振性 ..... 100  
   相对湿度 ..... 99  
 环境温度  
   影响 ..... 99  
 环境温度范围 ..... 27, 99  
 缓冲电容器规格 ..... 95
- J**  
 机械负载 ..... 101  
 技术参数, 概述 ..... 90  
 检查  
   安装步骤 ..... 41  
   连接 ..... 62  
   收到的货物 ..... 14  
 检查列表  
   安装后检查 ..... 41  
   连接后检查 ..... 62  
 接线端子 ..... 97  
 接线端子分配 ..... 44, 45, 49, 51  
 介质温度范围 ..... 101
- K**  
 开启写保护功能 ..... 66  
 抗冲击性和抗振性 ..... 100  
 可选电池配置 ..... 94  
 扩展订货号  
   变送器 ..... 15  
   传感器 ..... 15
- L**  
 连接  
   参见 电气连接  
 连接测量设备 ..... 49  
 连接电缆 ..... 42  
 连接电缆长度 ..... 28  
 连接工具 ..... 43  
 连接后检查 ..... 66  
 连接后检查 (检查列表) ..... 62  
 连接压力传感器 ..... 59  
 连接准备 ..... 47  
 连接 SmartBlue App 至设备 ..... 66  
 量程比 ..... 92  
 流向 ..... 24  
 螺丝紧固扭矩  
   标称 ..... 36  
   最大 ..... 32  
 LTC 电池规格 ..... 95
- M**  
 埋地安装 ..... 30  
 密闭压力 ..... 102  
 铭牌  
   变送器 ..... 15  
   传感器 ..... 15

**N**

- 内部清洗 ..... 80
- Netilion ..... 85

**P**

- 配套电极 ..... 110

**Q**

- 前直管段 ..... 25
- 清洁
  - 外部清洁 ..... 80
- 清洗
  - 内部清洗 ..... 80

**R**

- 人员要求 ..... 8
- 认证 ..... 111
- 软件版本号 ..... 65
- RCM 标志 ..... 111

**S**

- 筛选事件日志 ..... 77
- 设备版本信息 ..... 65
- 设备保险丝 ..... 97
- 设备部件 ..... 12
- 设备类型 ID ..... 65
- 设备浏览器 ..... 86
- 设备描述文件 ..... 65
- 设备名称
  - 变送器 ..... 15
  - 传感器 ..... 15
- 设备维修 ..... 86
- 设备修订版本号 ..... 65
- 设计
  - 测量设备 ..... 12
- 设置
  - 复位仪表 ..... 78
  - 基于过程条件调节测量设备 ..... 69
- 设置测量设备 ..... 66
- 设置访问密码 ..... 66
- 生产日期 ..... 15
- 使用测量设备
  - 参见 指定用途
  - 临界工况 ..... 8
  - 使用错误 ..... 8
- 事件列表 ..... 77
- 事件日志 ..... 77
- 输出变量 ..... 92
- 输出信号 ..... 92
- 输入 ..... 90
- 输入/输出电子模块 ..... 12, 51
- 竖直向下管道 ..... 22
- 数据记录模块 ..... 94
- 水下测量 ..... 29
  - 安装要求 ..... 29

**T**

- 特殊接线指南 ..... 60
- 通过外接电池组供电 ..... 59

**U**

- UKCA 认证 ..... 111

**W**

- 外部清洁 ..... 80
- 维护操作 ..... 80
- 维修 ..... 86
  - 说明 ..... 86
- 温度-压力关系 ..... 102
- 温度范围
  - 储存温度 ..... 17
- 文档
  - 功能 ..... 5
  - 文档功能 ..... 5
  - 文档相关信息 ..... 5
  - 文档资料
    - 信息图标 ..... 5
- 无线电认证 ..... 112
- W@M 设备浏览器 ..... 14

**X**

- 系统集成 ..... 65
- 系统设计
  - 参见 测量设备设计
  - 测量系统 ..... 90
- 系统压力 ..... 27
- 现场显示单元上的诊断信息 ..... 72
- 限流值 ..... 103
- 小流量切除 ..... 93
- 写保护
  - 通过访问密码 ..... 66
  - 通过写保护开关 ..... 10, 67
- 写保护开关 ..... 10, 67
- 性能参数 ..... 98
- 序列号 ..... 15
- 旋转变送器外壳 ..... 38
- 旋转电子腔外壳
  - 参见 旋转变送器外壳

**Y**

- 压力设备指令 ..... 112
- 压损 ..... 103
- 饮用水认证 ..... 111
- 应用 ..... 90
  - 复位累加器 ..... 69
  - 累加器复位 ..... 69
- 应用场合
  - 其他风险 ..... 8
- 影响
  - 环境温度 ..... 99
- 硬件写保护 ..... 10, 67
- 预计电池使用寿命 ..... 96
- 运输测量设备 ..... 19

**Z**

- 在海水中测量 ..... 29
- 诊断响应 ..... 73
- 诊断信息 ..... 72
  - 补救措施 ..... 74

概述 .....	74
诊断信息列表 .....	77
振动 .....	27
证书 .....	111
指定用途 .....	8
制造商 ID .....	65
重复性 .....	99
重量 .....	105
运输 (说明) .....	19
主要电子模块 .....	12
转接头 .....	27
状态信号 .....	72
准备步骤	
调试 .....	66
子菜单	
当前诊断信息 .....	76
蓝牙设置 .....	69
累加器操作 .....	69
软件设置 .....	69
设备 .....	79
设备管理 .....	78
事件列表 .....	77
最大测量误差 .....	98





[www.addresses.endress.com](http://www.addresses.endress.com)

---