

Manuel de mise en service

Proline Promag W 800

Débitmètre électromagnétique



- Veiller à conserver le document à un endroit sûr de manière à ce qu'il soit toujours accessible lors des travaux sur ou avec l'appareil.
- Afin d'éviter tout risque pour les personnes ou l'installation, lire soigneusement le chapitre "Consignes de sécurité de base" ainsi que toutes les autres consignes de sécurité de ce document spécifiques aux procédures de travail.
- Le fabricant se réserve le droit de modifier les caractéristiques techniques sans avis préalable. Consulter Endress+Hauser pour obtenir les informations actuelles et les éventuelles mises à jour du présent manuel.

Sommaire

| | | | | |
|----------|---|-----------|--|--|
| 1 | Informations relatives au document | 6 | | |
| 1.1 | Fonction du document | 6 | | |
| 1.2 | Symboles | 6 | | |
| 1.2.1 | Symboles d'avertissement | 6 | | |
| 1.2.2 | Symboles électriques | 6 | | |
| 1.2.3 | Symboles spécifiques à la communication | 6 | | |
| 1.2.4 | Symboles d'outils | 7 | | |
| 1.2.5 | Symboles pour certains types d'information | 7 | | |
| 1.2.6 | Symboles utilisés dans les graphiques | 7 | | |
| 1.3 | Documentation | 8 | | |
| 2 | Consignes de sécurité | 9 | | |
| 2.1 | Exigences imposées au personnel | 9 | | |
| 2.2 | Utilisation conforme | 9 | | |
| 2.3 | Sécurité au travail | 10 | | |
| 2.4 | Sécurité de fonctionnement | 10 | | |
| 2.5 | Sécurité du produit | 10 | | |
| 2.6 | Sécurité informatique | 10 | | |
| 2.7 | Sécurité informatique spécifique à l'appareil .. | 11 | | |
| 2.7.1 | Accès via l'app SmartBlue | 11 | | |
| 2.7.2 | Protection de l'accès via protection en écriture du hardware | 11 | | |
| 2.7.3 | Accès via la technologie sans fil Bluetooth® | 12 | | |
| 3 | Description du produit | 13 | | |
| 3.1 | Construction du produit | 13 | | |
| 3.1.1 | Proline Promag 800 - Standard | 13 | | |
| 3.1.2 | Proline Promag 800 - Advanced | 14 | | |
| 4 | Réception des marchandises et identification du produit | 15 | | |
| 4.1 | Réception des marchandises | 15 | | |
| 4.2 | Identification du produit | 16 | | |
| 4.2.1 | Plaque signalétique du transmetteur .. | 16 | | |
| 4.2.2 | Plaque signalétique du capteur | 16 | | |
| 4.2.3 | Symboles sur l'appareil | 17 | | |
| 5 | Stockage et transport | 18 | | |
| 5.1 | Conditions de stockage | 18 | | |
| 5.2 | Stockage de l'appareil | 18 | | |
| 5.2.1 | Proline Promag 800 - Standard | 18 | | |
| 5.2.2 | Proline Promag 800 - Advanced | 20 | | |
| 5.3 | Transport du produit | 20 | | |
| 5.3.1 | Appareils de mesure sans anneaux de suspension | 21 | | |
| 5.3.2 | Appareils de mesure avec anneaux de suspension | 21 | | |
| 5.3.3 | Transport avec un chariot élévateur .. | 21 | | |
| 5.4 | Mise au rebut de l'emballage | 22 | | |
| 6 | Procédure de montage | 22 | | |
| 6.1 | Conditions de montage | 22 | | |
| 6.1.1 | Position de montage | 22 | | |
| 6.1.2 | Exigences en matière d'environnement et de process | 28 | | |
| 6.1.3 | Instructions de montage spéciales ... | 30 | | |
| 6.2 | Montage de l'appareil de mesure | 32 | | |
| 6.2.1 | Outils requis | 32 | | |
| 6.2.2 | Préparer l'appareil de mesure | 32 | | |
| 6.2.3 | Montage du capteur | 33 | | |
| 6.2.4 | Montage du transmetteur de la version séparée, Proline 800 – Advanced | 39 | | |
| 6.2.5 | Rotation du boîtier du transmetteur, Proline 800 – Advanced | 40 | | |
| 6.2.6 | Montage du bloc-piles externe | 43 | | |
| 6.3 | Contrôle du montage | 43 | | |
| 7 | Raccordement électrique | 44 | | |
| 7.1 | Sécurité électrique | 44 | | |
| 7.2 | Exigences de raccordement | 44 | | |
| 7.2.1 | Exigences liées aux câbles de raccordement | 44 | | |
| 7.2.2 | Outil nécessaire | 45 | | |
| 7.2.3 | Affectation des broches, Proline 800 – Standard | 46 | | |
| 7.2.4 | Affectation des bornes, Proline 800 – Advanced | 47 | | |
| 7.2.5 | Blindage et mise à la terre | 48 | | |
| 7.2.6 | Exigences liées à l'unité d'alimentation | 49 | | |
| 7.2.7 | Préparation de l'appareil de mesure .. | 49 | | |
| 7.2.8 | Préparation du câble de raccordement de la version séparée .. | 49 | | |
| 7.3 | Raccordement de l'appareil de mesure | 51 | | |
| 7.3.1 | Raccordement de la version séparée .. | 51 | | |
| 7.3.2 | Raccordement du transmetteur | 53 | | |
| 7.3.3 | Garantir la compensation de potentiel | 54 | | |
| 7.4 | Alimentation électrique via blocs-piles Proline 800 - Standard | 57 | | |
| 7.4.1 | Disposition du blocs-piles | 57 | | |
| 7.4.2 | Insertion et raccordement du bloc-piles | 58 | | |
| 7.5 | Alimentation électrique via blocs-piles, Proline 800 – Advanced | 59 | | |
| 7.5.1 | Disposition du blocs-piles | 59 | | |
| 7.5.2 | Insertion et raccordement des condensateurs tampons et des bloc-piles | 60 | | |

| | | | | | |
|-----------|---|-----------|-----------|--|-----------|
| 7.6 | Raccordement du capteur de pression, Proline 800 – Advanced | 61 | 11.6 | Mise à jour du firmware | 74 |
| 7.7 | Alimentation électrique via le bloc-piles externe, Proline 800 – Advanced | 62 | 11.7 | Contrôle, vérification ou étalonnage de l'appareil de mesure | 74 |
| 7.7.1 | Raccordement du bloc-piles externe | 62 | 12 | Diagnostic et suppression des défauts | 75 |
| 7.7.2 | Insertion des piles dans le bloc-piles externe | 62 | 12.1 | Suppression générale des défauts | 75 |
| 7.8 | Instructions de raccordement spéciales | 63 | 12.2 | Informations de diagnostic sur l'afficheur local | 77 |
| 7.8.1 | Exemples de raccordement | 63 | 12.2.1 | Message de diagnostic | 77 |
| 7.9 | Garantir l'indice de protection | 63 | 12.3 | Adaptation des informations de diagnostic | 78 |
| 7.9.1 | Indice de protection IP68, boîtier type 6P ou IP66/67, boîtier type 4X, Proline 800 - Standard | 63 | 12.3.1 | Adaptation du comportement de diagnostic | 78 |
| 7.9.2 | Indice de protection IP68, boîtier type 6P, avec l'option "Surmoulage client", Proline 800 - Advanced (version séparée) | 63 | 12.4 | Aperçu des informations de diagnostic | 79 |
| 7.9.3 | Indice de protection IP66/67, boîtier type 4X, Proline 800 – Advanced | 64 | 12.5 | Messages de diagnostic en cours | 82 |
| 7.10 | Contrôle du raccordement | 64 | 12.6 | Liste de diagnostic | 83 |
| 8 | Options de configuration | 66 | 12.7 | Journal des événements | 83 |
| 8.1 | Aperçu des options de configuration | 66 | 12.7.1 | Consulter le journal des événements | 83 |
| 8.2 | Accès au menu de configuration via l'app SmartBlue | 66 | 12.7.2 | Filtrage du journal événements | 83 |
| 9 | Intégration système | 68 | 12.7.3 | Aperçu des événements d'information | 84 |
| 9.1 | Aperçu des fichiers de description d'appareil | 68 | 12.8 | Effectuer un reset de l'appareil de mesure | 85 |
| 9.1.1 | Données relatives aux versions de l'appareil | 68 | 12.9 | Informations sur l'appareil | 85 |
| 9.1.2 | Outils de configuration | 68 | 12.10 | Historique du firmware | 86 |
| 10 | Mise en service | 69 | 13 | Maintenance | 87 |
| 10.1 | Contrôle du montage et contrôle du raccordement | 69 | 13.1 | Travaux de maintenance | 87 |
| 10.2 | Préparation | 69 | 13.1.1 | Nettoyage extérieur | 87 |
| 10.2.1 | Installer l'app SmartBlue | 69 | 13.1.2 | Nettoyage intérieur | 87 |
| 10.2.2 | Connecter l'app SmartBlue à l'appareil | 69 | 13.1.3 | Remplacement des piles | 87 |
| 10.3 | Configuration de l'appareil de mesure | 69 | 13.2 | Outils de mesure et de test | 92 |
| 10.4 | Protection des réglages contre l'accès non autorisé | 69 | 13.3 | Services Endress+Hauser | 92 |
| 10.4.1 | Protection en écriture via code d'accès | 69 | 14 | Réparation | 93 |
| 10.4.2 | Protection en écriture via commutateur de verrouillage | 70 | 14.1 | Généralités | 93 |
| 11 | Configuration | 72 | 14.1.1 | Concept de réparation et de transformation | 93 |
| 11.1 | fonction Wake on Touch | 72 | 14.1.2 | Remarques relatives à la réparation et à la transformation | 93 |
| 11.2 | Adaptation de l'appareil de mesure aux conditions de process | 73 | 14.2 | Pièces de rechange | 93 |
| 11.3 | Remise à zéro du totalisateur | 73 | 14.3 | Services Endress+Hauser | 93 |
| 11.4 | Désactivation de l'interface Bluetooth | 73 | 14.4 | Retour de matériel | 93 |
| 11.5 | Activation de l'option logicielle | 73 | 14.5 | Mise au rebut | 94 |
| 11.5.1 | Sous-menu "Configuration du logiciel" | 73 | 14.5.1 | Démontage de l'appareil de mesure | 94 |
| | | | 14.5.2 | Mise au rebut de l'appareil | 94 |
| | | | 14.5.3 | Mise au rebut des piles | 94 |
| | | | 15 | Accessoires | 95 |
| | | | 15.1 | Accessoires spécifiques à l'appareil | 95 |
| | | | 15.1.1 | Pour le transmetteur Proline 800 - Standard | 95 |
| | | | 15.1.2 | Pour Proline 800 – Transmetteur Advanced | 95 |
| | | | 15.1.3 | Pour le capteur | 95 |
| | | | 15.2 | Accessoires spécifiques à la maintenance | 96 |

| | | |
|--------------------|--|------------|
| 16 | Caractéristiques techniques | 97 |
| 16.1 | Domaine d'application | 97 |
| 16.2 | Principe de fonctionnement et architecture du système | 97 |
| 16.3 | Entrée | 97 |
| 16.4 | Sortie | 100 |
| 16.5 | Alimentation électrique | 101 |
| 16.6 | Performances | 106 |
| 16.7 | Montage | 107 |
| 16.8 | Environnement | 107 |
| 16.9 | Process | 109 |
| 16.10 | Construction mécanique | 112 |
| 16.11 | Opérabilité | 119 |
| 16.12 | Certificats et agréments | 119 |
| 16.13 | Packs application | 121 |
| 16.14 | Accessoires | 122 |
| 16.15 | Documentation complémentaire | 122 |
| Index | | 124 |

1 Informations relatives au document

1.1 Fonction du document

Le présent manuel de mise en service contient toutes les informations nécessaires aux différentes phases du cycle de vie de l'appareil : de l'identification du produit, de la réception des marchandises et du stockage au dépannage, à la maintenance et à la mise au rebut en passant par le montage, le raccordement, la configuration et la mise en service.

1.2 Symboles

1.2.1 Symboles d'avertissement

DANGER

Ce symbole attire l'attention sur une situation dangereuse, entraînant la mort ou des blessures corporelles graves, si elle n'est pas évitée.

AVERTISSEMENT

Ce symbole attire l'attention sur une situation dangereuse, pouvant entraîner la mort ou des blessures corporelles graves, si elle n'est pas évitée.




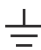

ATTENTION

Ce symbole attire l'attention sur une situation dangereuse, pouvant entraîner des blessures corporelles de gravité légère ou moyenne, si elle n'est pas évitée.


AVIS

Ce symbole identifie des informations relatives à des procédures et à des événements n'entraînant pas de blessures corporelles.




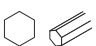

1.2.2 Symboles électriques

| Symbole | Signification |
|---|--|
|  | Courant continu |
|  | Courant alternatif |
|  | Courant continu et alternatif |
|  | Borne de terre Une borne qui, du point de vue de l'utilisateur, est reliée à un système de mise à la terre. |
|  | Borne de compensation de potentiel (PE : terre de protection) Les bornes de terre doivent être raccordées à la terre avant de réaliser d'autres raccordements. Les bornes de terre se trouvent à l'intérieur et à l'extérieur de l'appareil : <ul style="list-style-type: none"> ▪ Borne de terre interne : la compensation de potentiel est raccordée au réseau d'alimentation électrique. ▪ Borne de terre externe : l'appareil est raccordé au système de mise à la terre de l'installation. |

1.2.3 Symboles spécifiques à la communication

| Symbole | Signification |
|---|---|
|  | Bluetooth Transmission de données sans fil entre les appareils sur une courte distance. |

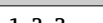

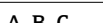
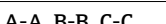

1.2.4 Symboles d'outils



| Symbole | Signification |
|---|----------------------|
|  | Tournevis Torx |
|  | Tournevis plat |
|  | Tournevis cruciforme |
|  | Clé à six pans |
|  | Clé à fourche |

1.2.5 Symboles pour certains types d'information

| Symbole | Signification |
|---|---|
|  | Autorisé Procédures, processus ou actions qui sont autorisés. |
|  | Préféré Procédures, processus ou actions préférés. |
|  | Interdit Procédures, processus ou actions qui sont interdits. |
|  | Conseil Indique des informations complémentaires. |
|  | Renvoi à la documentation |
|  | Renvoi à la page |
|  | Renvoi au graphique |
|  | Remarque ou étape individuelle à respecter |
|  | Série d'étapes |
|  | Résultat d'une étape |
|  | Aide en cas de problème |
|  | Contrôle visuel |

1.2.6 Symboles utilisés dans les graphiques

| Symbole | Signification |
|---|-----------------|
|  | Repères |
|  | Série d'étapes |
|  | Vues |
|  | Coupes |
|  | Zone explosible |


| Symbole | Signification |
|---|---------------------------------|
|  | Zone sûre (zone non explosible) |
|  | Sens d'écoulement |

1.3 Documentation

 Pour une vue d'ensemble du champ d'application de la documentation technique associée, voir ci-dessous :

- *Device Viewer* (www.endress.com/deviceviewer) : entrer le numéro de série figurant sur la plaque signalétique
- *Endress+Hauser Operations App* : entrer le numéro de série figurant sur la plaque signalétique ou scanner le code matriciel figurant sur la plaque signalétique.

La documentation suivante peut être disponible en fonction de la version de l'appareil commandée :

| Type de document | But et contenu du document |
|--|---|
| Information technique (TI) | Aide à la planification pour l'appareil Le document fournit toutes les caractéristiques techniques relatives à l'appareil et donne un aperçu des accessoires et autres produits qui peuvent être commandés pour l'appareil. |
| Instructions condensées (KA) | Prise en main rapide Les instructions condensées fournissent toutes les informations essentielles, de la réception des marchandises à la première mise en service. |
| Manuel de mise en service (BA) | Document de référence Le présent manuel de mise en service contient toutes les informations nécessaires aux différentes phases du cycle de vie de l'appareil : de l'identification du produit, de la réception et du stockage, au montage, au raccordement, au fonctionnement et à la mise en service, jusqu'à la suppression des défauts, à la maintenance et à la mise au rebut. |
| Description des paramètres de l'appareil (GP) | Ouvrage de référence pour les paramètres Ce document contient des explications détaillées sur chaque paramètre. La description s'adresse à ceux qui travaillent avec l'appareil tout au long de son cycle de vie et effectuent des configurations spécifiques. |
| Conseils de sécurité (XA) | En fonction de l'agrément, des consignes de sécurité pour les équipements électriques en zone explosible sont également fournies avec l'appareil. Les Conseils de sécurité font partie intégrante du manuel de mise en service.  Des informations relatives aux Conseils de sécurité (XA) applicables à l'appareil figurent sur la plaque signalétique. |
| Documentation complémentaire spécifique à l'appareil (SD/FY) | Toujours respecter scrupuleusement les instructions figurant dans la documentation complémentaire correspondante. La documentation complémentaire fait partie intégrante de la documentation de l'appareil. |

2 Consignes de sécurité

2.1 Exigences imposées au personnel

Le personnel chargé de l'installation, la mise en service, le diagnostic et la maintenance doit remplir les conditions suivantes :

- ▶ Le personnel qualifié et formé doit disposer d'une qualification qui correspond à cette fonction et à cette tâche.
- ▶ Etre habilité par le propriétaire / l'exploitant de l'installation.
- ▶ Etre familiarisé avec les réglementations nationales.
- ▶ Avant de commencer le travail, avoir lu et compris les instructions du présent manuel et de la documentation complémentaire ainsi que les certificats (selon l'application).
- ▶ Suivre les instructions et respecter les conditions de base.

Le personnel d'exploitation doit remplir les conditions suivantes :

- ▶ Etre formé et habilité par le propriétaire / l'exploitant de l'installation conformément aux exigences liées à la tâche.
- ▶ Suivre les instructions du présent manuel.

2.2 Utilisation conforme

Domaine d'application et produits mesurés

L'appareil de mesure décrit dans le présent manuel est uniquement destiné à la mesure du débit de liquides ayant une conductivité minimale de 20 $\mu\text{S}/\text{cm}$.

Les appareils de mesure destinés à être utilisés dans des applications où il existe un risque accru dû à la pression du process sont marqués en conséquence sur la plaque signalétique.

Afin de garantir un état irréprochable de l'appareil pendant la durée de service :

- ▶ Respecter les gammes de pression et de température spécifiée.
- ▶ Utiliser l'appareil en respectant scrupuleusement les données figurant sur la plaque signalétique ainsi que les conditions mentionnées dans le manuel de mise en service et les documentations complémentaires.
- ▶ Vérifier à l'aide de la plaque signalétique si l'appareil commandé peut être utilisé pour l'usage prévu dans la zone soumise à agrément (p. ex. protection contre les risques d'explosion, directive sur les équipements sous pression).
- ▶ Utiliser l'appareil uniquement pour des produits contre lesquels les matériaux en contact avec le process sont suffisamment résistants.
- ▶ Si la température ambiante de l'appareil de mesure est en dehors de la température atmosphérique, il est absolument essentiel de respecter les conditions de base applicables comme indiqué dans la documentation de l'appareil → 8.
- ▶ Protéger l'appareil de mesure en permanence contre la corrosion dues aux influences de l'environnement.

Utilisation non conforme

Une utilisation non conforme peut compromettre la sécurité. Le fabricant décline toute responsabilité quant aux dommages résultant d'une utilisation inappropriée ou non conforme à l'utilisation prévue.

AVERTISSEMENT

Risque de rupture due à la présence de fluides corrosifs ou abrasifs et aux conditions ambiantes !

- ▶ Vérifier la compatibilité du produit mesuré avec le capteur.
- ▶ Vérifier la résistance de l'ensemble des matériaux en contact avec le produit dans le process.
- ▶ Respecter les gammes de pression et de température spécifiée.

AVIS**Vérification en présence de cas limites :**

- ▶ Dans le cas de fluides corrosifs et/ou de produits de nettoyage spéciaux : Endress +Hauser se tient à votre disposition pour vous aider à déterminer la résistance à la corrosion des matériaux en contact avec le produit, mais décline cependant toute garantie ou responsabilité étant donné que d'infimes modifications de la température, de la concentration ou du degré d'encrassement en cours de process peuvent entraîner des différences significatives de la résistance à la corrosion.

Risques résiduels**⚠ ATTENTION****Risque de brûlures chaudes ou froides ! L'utilisation de produits et de composants électroniques présentant des températures élevées ou basses peut produire des surfaces chaudes ou froides sur l'appareil.**

- ▶ Installer une protection adaptée pour empêcher tout contact.

2.3 Sécurité au travail

Lors des travaux sur et avec l'appareil :

- ▶ Porter l'équipement de protection individuelle requis conformément aux réglementations nationales.

2.4 Sécurité de fonctionnement

Endommagement de l'appareil !

- ▶ N'utiliser l'appareil que dans un état technique parfait et sûr.
- ▶ L'exploitant est responsable du fonctionnement sans défaut de l'appareil.

Transformations de l'appareil

Toute modification non autorisée de l'appareil est interdite et peut entraîner des dangers imprévisibles !

- ▶ Si des transformations sont malgré tout nécessaires, consulter au préalable le fabricant.

Réparation

Afin de garantir la sécurité et la fiabilité de fonctionnement :

- ▶ N'effectuer des réparations de l'appareil que dans la mesure où elles sont expressément autorisées.
- ▶ Respecter les prescriptions nationales relatives à la réparation d'un appareil électrique.
- ▶ Utiliser exclusivement des pièces de rechange et des accessoires d'origine.

2.5 Sécurité du produit

Le présent appareil a été construit et testé d'après l'état actuel de la technique et les bonnes pratiques d'ingénierie, et a quitté nos locaux en parfait état.

Il répond aux normes générales de sécurité et aux exigences légales. Il est également conforme aux directives de l'UE énumérées dans la déclaration UE de conformité spécifique à l'appareil. Le fabricant le confirme en apposant la marque CE sur l'appareil..

2.6 Sécurité informatique

Notre garantie n'est valable que si le produit est monté et utilisé comme décrit dans le manuel de mise en service. Le produit dispose de mécanismes de sécurité pour le protéger contre toute modification involontaire des réglages.

Des mesures de sécurité informatique, permettant d'assurer une protection supplémentaire du produit et de la transmission de données associée, doivent être mises en place par les exploitants eux-mêmes conformément à leurs normes de sécurité.

2.7 Sécurité informatique spécifique à l'appareil

L'appareil propose toute une série de fonctions spécifiques permettant de soutenir des mesures de protection du côté utilisateur. Ces fonctions peuvent être configurées par l'utilisateur et garantissent une meilleure sécurité en cours de fonctionnement si elles sont utilisées correctement. La liste suivante donne un aperçu des principales fonctions :

2.7.1 Accès via l'app SmartBlue


Deux niveaux d'accès (rôles utilisateur) sont définis pour l'appareil : le rôle utilisateur Opérateur et le rôle utilisateur Maintenance. Le rôle utilisateur Maintenance est le réglage par défaut.

Si un code d'accès spécifique à l'utilisateur n'est pas défini (dans le paramètre Entrer code d'accès), le réglage par défaut **0000** continue de s'appliquer et le rôle utilisateur Maintenance est activé automatiquement. Les données de configuration de l'appareil ne sont pas protégées en écriture et peuvent être éditées à tout moment.

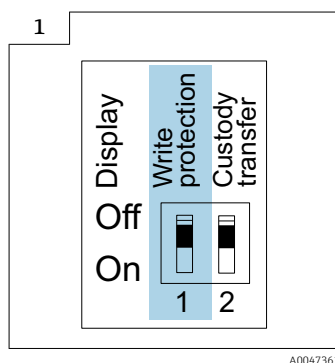
Si un code d'accès spécifique à l'utilisateur a été défini (dans le paramètre Entrer code d'accès), tous les paramètres sont protégés en écriture et l'appareil est accessible avec le rôle utilisateur Opérateur. Le code d'accès précédemment défini doit d'abord être entré à nouveau avant que le rôle utilisateur Maintenance ne soit activé et que tous les paramètres puissent être accessibles en écriture.

2.7.2 Protection de l'accès via protection en écriture du hardware

L'accès en écriture aux paramètres de l'appareil via l'outil de configuration peut être désactivé au moyen d'un commutateur de protection en écriture (commutateur DIP au dos de l'afficheur local). Lorsque la protection en écriture du hardware est activée, les paramètres ne sont accessibles qu'en lecture.

À la livraison de l'appareil, la protection en écriture du hardware est désactivée →  11.

Protection en écriture via commutateur de verrouillage




-  Les informations concernant le commutateur de verrouillage sont fournies sur la plaque signalétique de raccordement dans le couvercle du compartiment de raccordement.

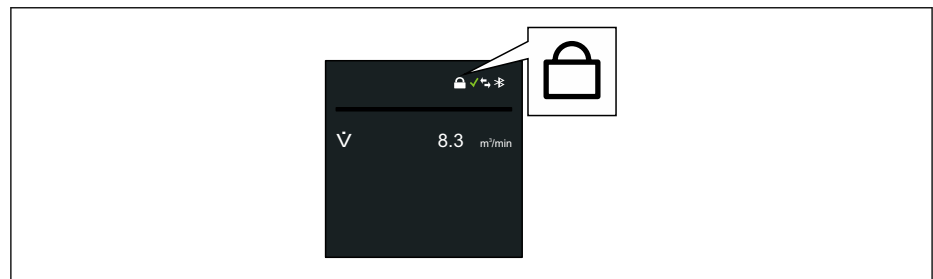
Contrairement à la protection en écriture des paramètres via un code d'accès spécifique à l'utilisateur, cela permet de verrouiller l'accès en écriture à l'ensemble du menu de configuration.

Les valeurs des paramètres sont à présent en lecture seule et ne peuvent plus être modifiées.

Les paramètres suivants peuvent toujours être modifiés même si la protection en écriture des paramètres est activée :

- Entrer code d'accès
- Affichage contraste
- Client ID

1. Desserrer les 4 vis de fixation du couvercle du boîtier et ouvrir ce dernier.
2. Positionner le commutateur de verrouillage (WP) sur le module d'affichage sur **ON**.
 - ↳ La protection en écriture du hardware est activée.
Dans le paramètre **État verrouillage**, l'option **Protection en écriture hardware** est affichée.
Le symbole  apparaît dans l'en-tête sur l'afficheur local.



A0044218

3. **⚠ AVERTISSEMENT**

Couple de serrage trop important pour les vis de fixation !

Risque de dommages sur le transmetteur en plastique.

- ▶ Serrer les vis de fixation avec le couple de serrage indiqué →  34.

Remonter le transmetteur dans l'ordre inverse.

2.7.3 Accès via la technologie sans fil Bluetooth®

La transmission de signal sécurisée via la technologie sans fil Bluetooth® utilise une méthode de cryptage testée par le Fraunhofer Institute.

- Sans l'app SmartBlue, l'appareil n'est pas visible via la technologie sans fil *Bluetooth*®.
- Une seule connexion point à point est établie entre l'appareil et un smartphone ou une tablette.
- Il est possible de configurer l'interface sans fil *Bluetooth*® de telle manière que la connexion *Bluetooth*® ne soit active (l'appareil est uniquement visible dans ce cas) que si l'afficheur est activé sur site via la fonction Wake on Touch.

3 Description du produit

L'appareil se compose d'un transmetteur et d'un capteur.

Proline Promag 800 - Standard

Version compacte – le transmetteur et le capteur forment une unité mécanique.

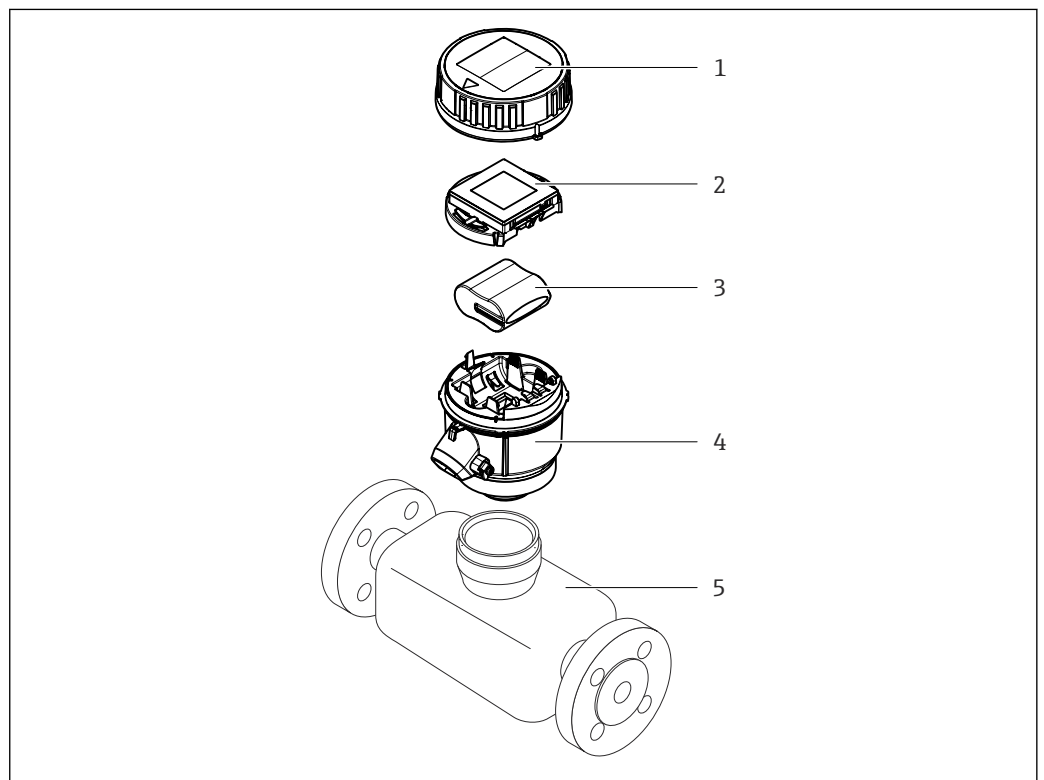
Proline Promag 800 - Advanced

Deux versions d'appareil sont disponibles :

- Version compacte – le transmetteur et le capteur forment une unité mécanique.
- Version séparée – le transmetteur et le capteur sont montés à des emplacements séparés.

3.1 Construction du produit

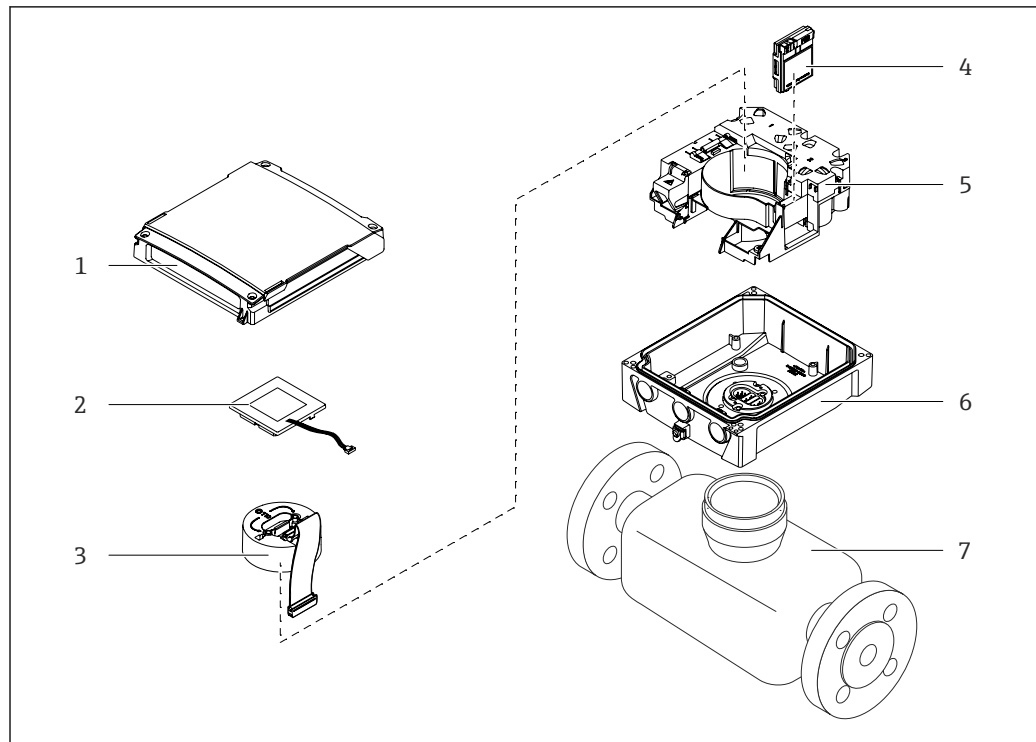
3.1.1 Proline Promag 800 - Standard



A0046580

- 1 *Couvercle du boîtier du transmetteur*
- 2 *Module d'affichage*
- 3 *Bloc-piles*
- 4 *Boîtier de transmetteur*
- 5 *Capteur*

3.1.2 Proline Promag 800 - Advanced



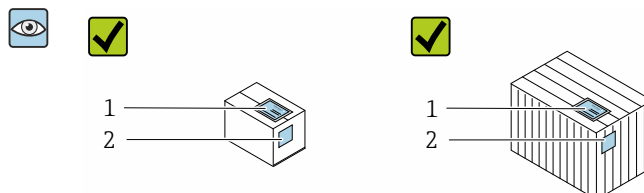
A0042903

☐ 1 Principaux composants de la version compacte

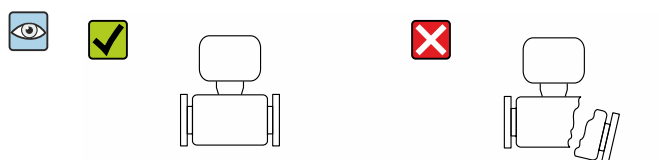
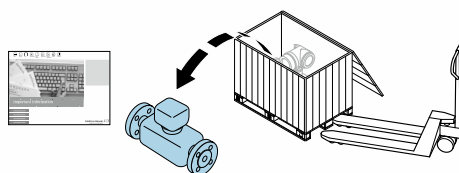
- 1 Couvercle du boîtier du transmetteur
- 2 Module d'affichage
- 3 Module électronique
- 4 Module cellulaire uniquement avec la caractéristique de commande "Sortie ; entrée", option P "Radio cellulaire"
- 5 Support de carte électronique, compartiment à piles inclus
- 6 Boîtier du transmetteur
- 7 Capteur

4 Réception des marchandises et identification du produit

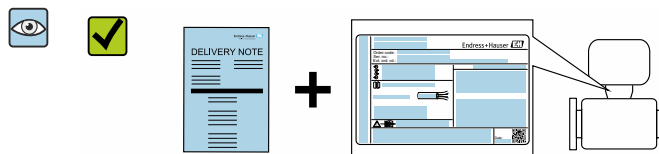
4.1 Réception des marchandises



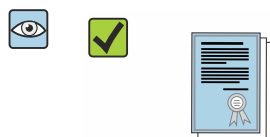
Les références de commande sur le bordereau de livraison (1) et sur l'autocollant du produit (2) sont-elles identiques ?





La marchandise est-elle intacte ?



Les données sur la plaque signalétique correspondent-elles aux spécifications de commande du bordereau de livraison ?



L'enveloppe contenant les documents d'accompagnement est-elle présente ?


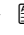
-  Si l'une de ces conditions n'est pas remplie, adressez-vous à votre agence Endress +Hauser.
- La documentation technique est disponible via Internet ou l'*Endress+Hauser Operations App* : Identification du produit →  16.

4.2 Identification du produit

L'appareil peut être identifié de la manière suivante :

- Plaque signalétique
- Référence de commande avec détails des caractéristiques de l'appareil sur le bordereau de livraison
- Entrer les numéros de série figurant sur les plaques signalétiques dans *Device Viewer* (www.endress.com/deviceviewer) : toutes les informations sur l'appareil de mesure sont affichées.
- Entrer les numéros de série figurant sur les plaques signalétiques dans *Endress+Hauser Operations App* ou scanner le code DataMatrix figurant sur la plaque signalétique à l'aide de *Endress+Hauser Operations App* : toutes les informations sur l'appareil sont affichées.

Pour un aperçu de l'étendue de la documentation technique correspondant à l'appareil, voir ci-dessous :

- La "documentation supplémentaire standard relative à l'appareil" →  122 et les sections "Documentation complémentaire dépendant de l'appareil" →  123
- *Device Viewer* : entrer le numéro de série figurant sur la plaque signalétique (www.endress.com/deviceviewer)
- *Endress+Hauser Operations App* : entrer le numéro de série figurant sur la plaque signalétique ou scanner le code DataMatrix figurant sur la plaque signalétique.

4.2.1 Plaque signalétique du transmetteur

- Nom du transmetteur
- Adresse du fabricant / titulaire du certificat
- Référence de commande
- Numéro de série
- Référence de commande étendue
- Version de firmware (FW) et révision de l'appareil (Dev.Rev.) au départ usine
- Température ambiante admissible (T_a)
- FCC-ID (Federal Communications Commission)
- Indice de protection
- Gamme de température autorisée pour le câble
- Code matriciel 2D
- Date de fabrication : année-mois
- Marquage FCC
- Marquage CE, marquage RCM-Tick
- Données de raccordement électrique, p. ex. entrées/sorties disponibles, tension d'alimentation

4.2.2 Plaque signalétique du capteur

- Nom du capteur
- Adresse du fabricant / titulaire du certificat
- Référence de commande
- Numéro de série
- Caractéristique de commande étendue
- Diamètre nominal du capteur
- Pression d'épreuve du capteur
- Gamme de température du produit
- Matériau du revêtement du tube de mesure et des électrodes
- Indice de protection : p. ex. IP, NEMA
- Température ambiante admissible (T_a)
- Code matriciel 2D

- Marquage CE, marquage RCM-Tick
- Sens d'écoulement
- Date de fabrication : année-mois






Référence de commande

Le renouvellement de commande de l'appareil de mesure s'effectue par l'intermédiaire de la référence de commande (Order code).

Référence de commande étendue

- Le type d'appareil (racine du produit) et les spécifications de base (caractéristiques obligatoires) sont toujours indiqués.
- Parmi les spécifications optionnelles (caractéristiques facultatives), seules les spécifications pertinentes pour la sécurité et pour l'homologation sont indiquées (par ex. LA). Si d'autres spécifications optionnelles ont été commandées, celles-ci sont représentées globalement par le caractère générique # (par ex. #LA#).
- Si les spécifications optionnelles commandées ne contiennent pas de spécifications pertinentes pour la sécurité ou pour l'homologation, elles sont représentées par le caractère générique + (par ex. XXXXXX-AACCCAAD2S1+).

4.2.3 Symboles sur l'appareil

| Symbole | Signification |
|---|---|
|  | AVERTISSEMENT ! Ce symbole vous avertit d'une situation dangereuse. Si cette situation n'est pas évitée, cela peut entraîner des blessures graves ou mortelles. Consulter la documentation de l'appareil de mesure pour connaître le type de danger potentiel et les mesures à prendre pour l'éviter. |
|  | Renvoi à la documentation Renvoie à la documentation d'appareil correspondante. |
|  | Prise de terre de protection Une borne qui doit être mise à la terre avant de réaliser d'autres raccordements. |

5 Stockage et transport

5.1 Conditions de stockage

Respecter les consignes suivantes lors du stockage :

- ▶ Conserver dans l'emballage d'origine en guise de protection contre les chocs.
- ▶ Ne pas enlever les disques ou capuchons de protection montés sur les raccords process. Ils empêchent un endommagement mécanique des surfaces d'étanchéité et un encrassement du tube de mesure.
- ▶ Protéger du rayonnement solaire. Éviter les températures de surface trop élevées.
- ▶ Sélectionner un emplacement de stockage qui exclut tout risque de formation de condensation sur l'appareil de mesure. Les champignons et les bactéries peuvent endommager le revêtement du tube de mesure.
- ▶ Stocker dans un endroit sec et sans poussière.
- ▶ Ne pas stocker à l'air libre.

Température de stockage → 📄 107

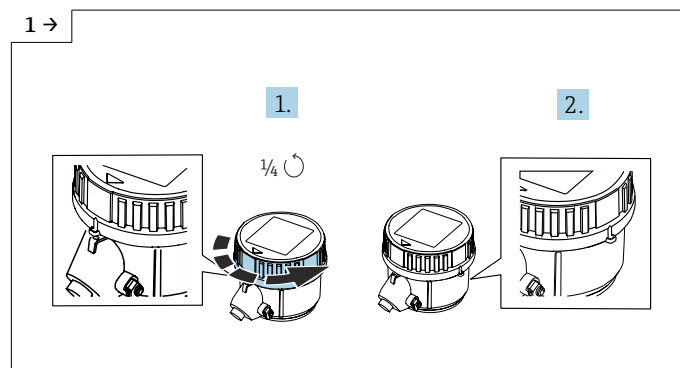
⚠ AVERTISSEMENT

Les piles peuvent exploser si elles ne sont pas manipulées correctement !

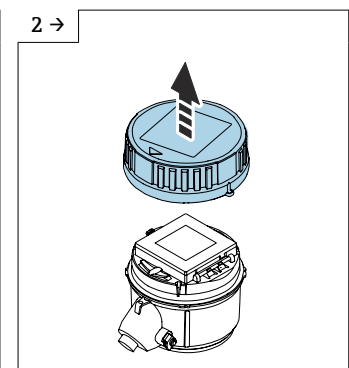
- ▶ Ne pas recharger les piles.
- ▶ Ne pas ouvrir les piles.
- ▶ Ne pas exposer les piles à une flamme nue.

5.2 Stockage de l'appareil

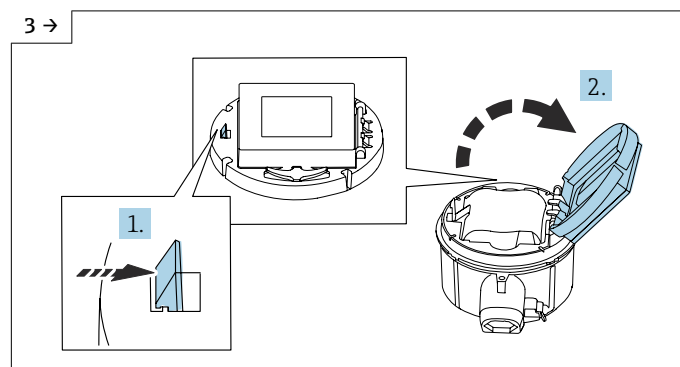
5.2.1 Proline Promag 800 - Standard



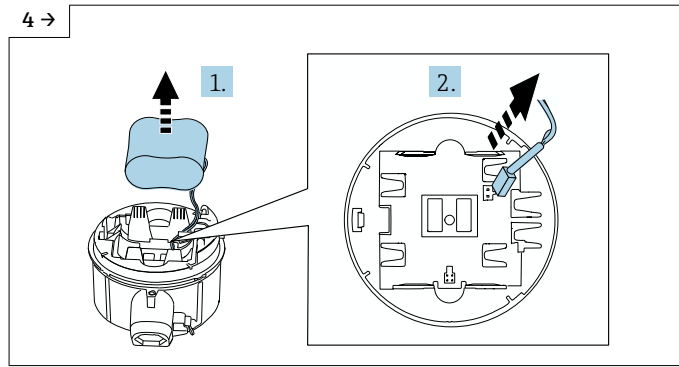
- ▶ Tourner le couvercle d'un 1/4 de tour vers la droite.



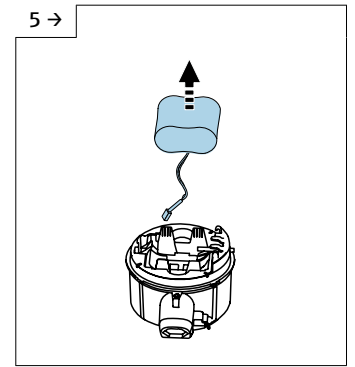
- ▶ Soulever le couvercle.



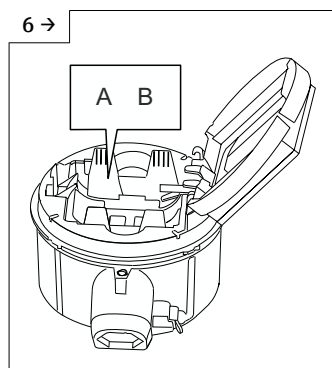
- ▶ Ouvrir le couvercle du support de l'électronique.



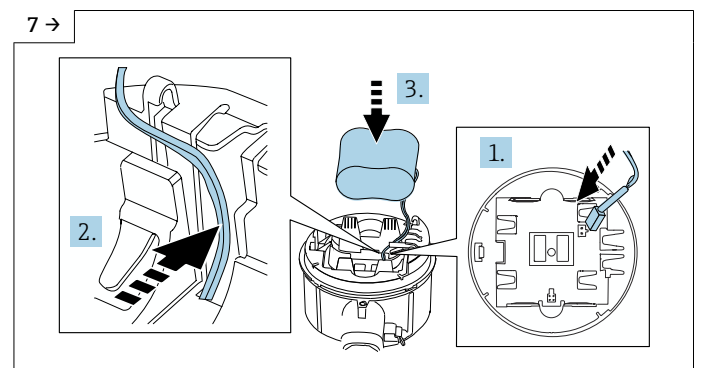
► Retirer le bloc-piles du compartiment à piles (il reste cependant attaché) et débrancher le connecteur du bloc-piles.



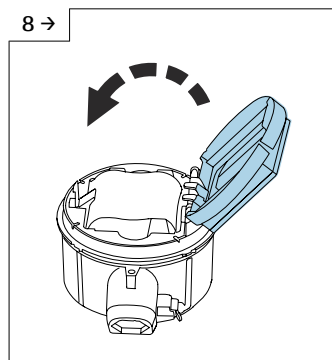
► À présent, retirer le bloc-piles entièrement du compartiment à piles.



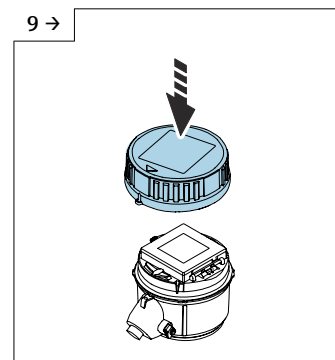
► Régler le commutateur "B" sur "OFF".



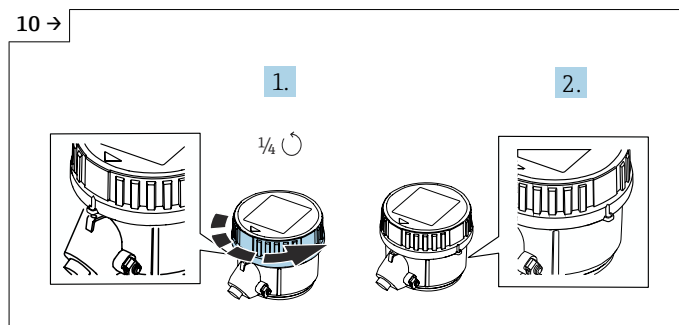
► Insérer le connecteur de bloc-piles et placer le câble dans l'encoche du support de bloc-piles, comme indiqué sur la figure. Placer le bloc-piles dans le compartiment à piles.



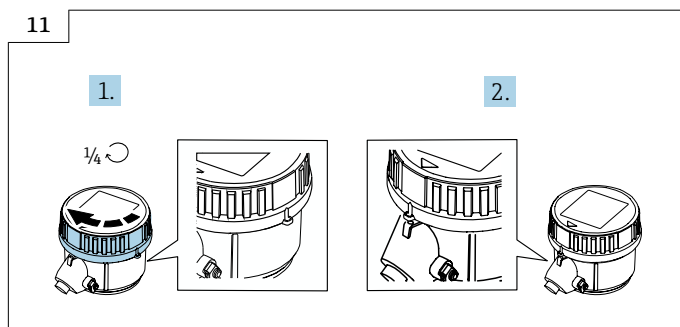
► Fermer le couvercle du support de l'électronique.



► Monter le couvercle sur le boîtier de transmetteur.



► Tourner le couvercle d'un 1/4 de tour vers la droite.

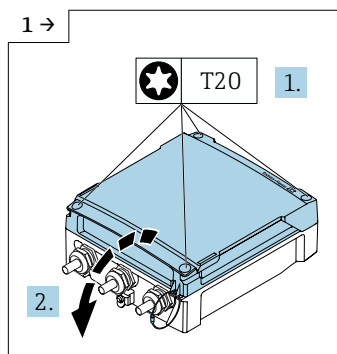


A0046735

- ▶ Tourner le couvercle d'un 1/4 de tour vers la gauche.

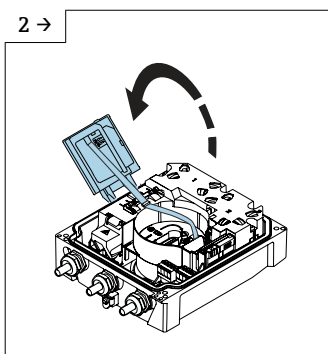
5.2.2 Proline Promag 800 - Advanced

Ne pas stocker les condensateurs tampon individuellement pendant plus de 4 mois. Le stockage à long terme est possible grâce aux blocs-piles insérés et connectés dans l'appareil. Si l'appareil est stocké pendant plus de 2 mois avec les piles insérées et connectées, déconnecter l'alimentation par piles via l'interrupteur.



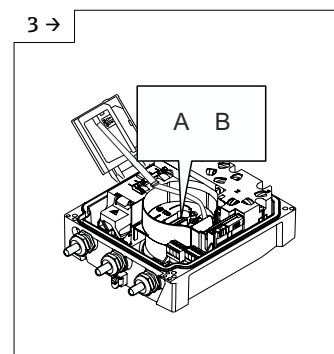
A0042838

- ▶ Ouvrir le couvercle du compartiment de raccordement.



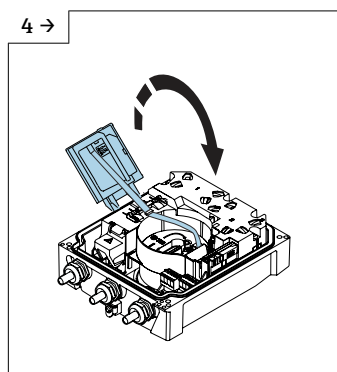
A0043731

- ▶ Ouvrir le module d'affichage.



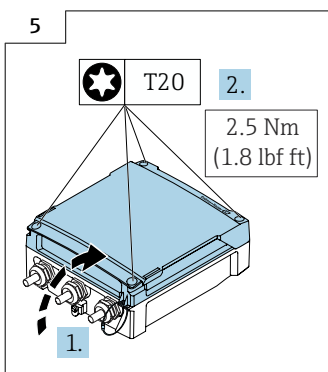
A0043793

- ▶ Régler le commutateur "B" sur "OFF".



A0043737

- ▶ Fermer le module d'affichage.

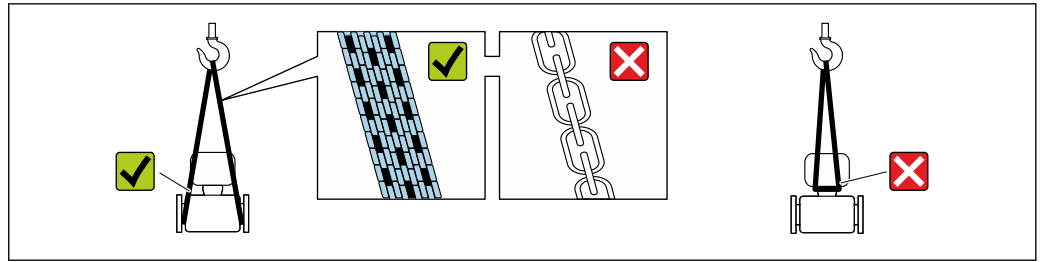


A0042855

- ▶ Fermer le couvercle du compartiment de raccordement.

5.3 Transport du produit

Transporter l'appareil jusqu'au point de mesure dans son emballage d'origine.



i Ne pas enlever les disques ou capots de protection montés sur les raccords process. Ils évitent d'endommager mécaniquement les surfaces d'étanchéité et d'encrasser le tube de mesure.

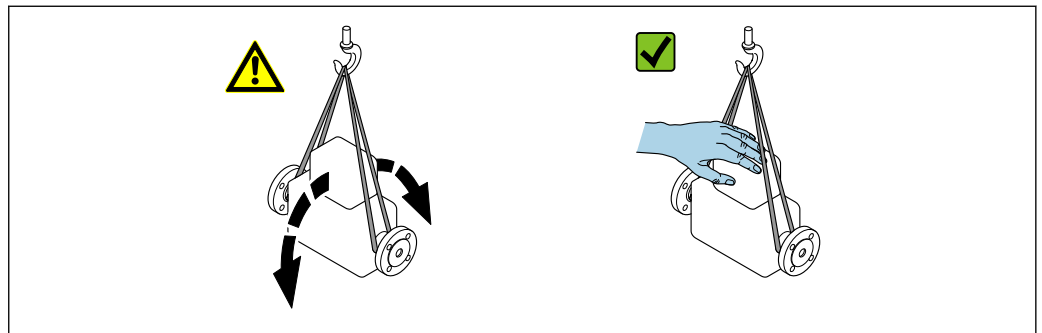
5.3.1 Appareils de mesure sans anneaux de suspension

⚠ AVERTISSEMENT

Le centre de gravité de l'appareil de mesure se situe au-dessus des points d'ancrage des courroies de suspension.

Risque de blessure si l'appareil de mesure glisse.

- ▶ Protéger l'appareil de mesure contre la rotation ou le glissement.
- ▶ Respecter le poids indiqué sur l'emballage (étiquette autocollante).



5.3.2 Appareils de mesure avec anneaux de suspension

⚠ ATTENTION

Conseils de transport spéciaux pour les appareils de mesure avec anneaux de transport

- ▶ Pour le transport, utiliser exclusivement les anneaux de suspension fixés sur l'appareil ou aux brides.
- ▶ L'appareil doit être fixé au minimum à deux anneaux de suspension.

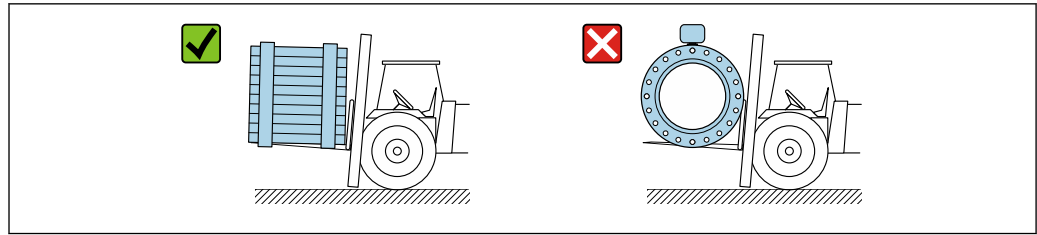
5.3.3 Transport avec un chariot élévateur

Lors d'un transport dans une caisse en bois, la structure du fond permet de soulever la caisse dans le sens horizontal ou des deux côtés avec un chariot élévateur.

⚠ ATTENTION

Risque d'endommagement de la bobine électromagnétique !

- ▶ En cas de transport par chariot élévateur, ne pas soulever le capteur par le boîtier métallique.
- ▶ Cela déformerait le boîtier et endommagerait les bobines magnétiques internes.



A0029319

5.4 Mise au rebut de l'emballage

Tous les matériaux d'emballage sont écologiques et recyclables à 100 % :

- Emballage extérieur de l'appareil
 - Film étirable en polymère conforme à la directive UE 2002/95/CE (RoHS)
- Emballage
 - Caisse en bois traitée selon la norme ISPM 15, confirmée par le logo IPPC
 - Carton conforme à la directive européenne sur les emballages 94/62EC, recyclabilité confirmée par le symbole Resy
- Matériaux de transport et dispositifs de fixation
 - Palette jetable en matière plastique
 - Bandes en matière plastique
 - Ruban adhésif en matière plastique
- Matériau de remplissage
 - Rembourrage papier

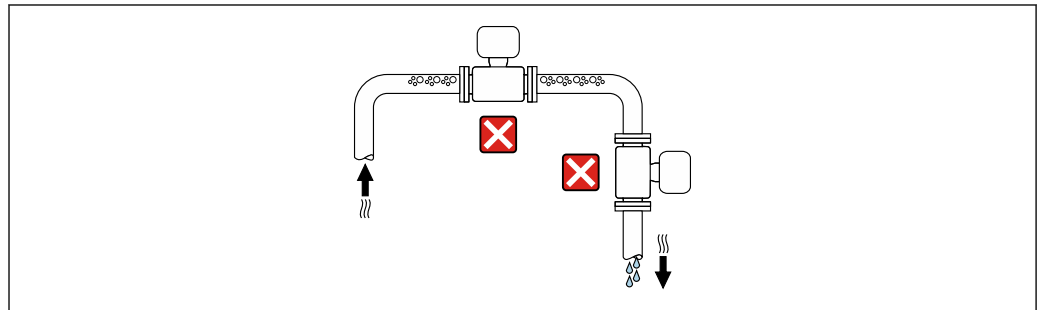
6 Procédure de montage

6.1 Conditions de montage

6.1.1 Position de montage

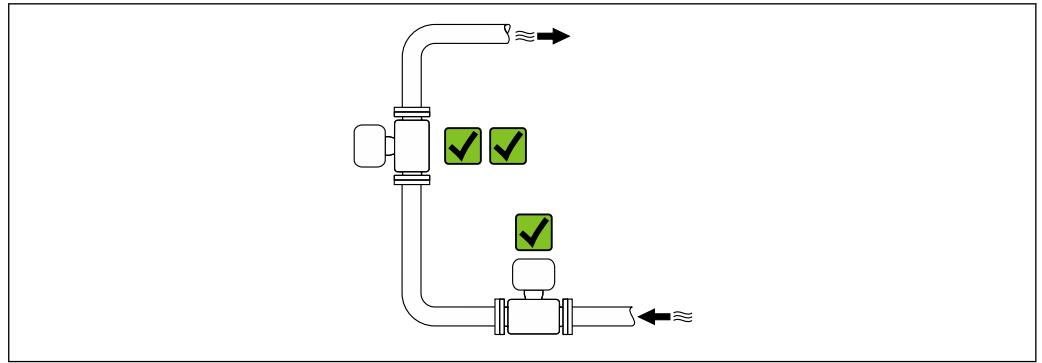
Emplacement de montage

- Ne pas monter l'appareil au point le plus haut de la conduite.
- Ne pas monter l'appareil en amont d'une sortie à écoulement libre dans une conduite descendante.



A0042131

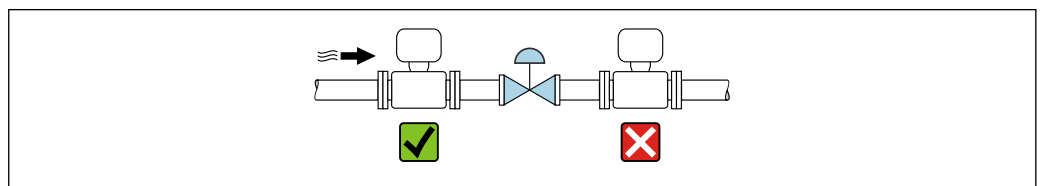
L'appareil doit idéalement être monté dans une conduite ascendante.



A0042317

Montage à proximité de vannes

Monter l'appareil dans le sens d'écoulement en amont de la vanne.



A0041091

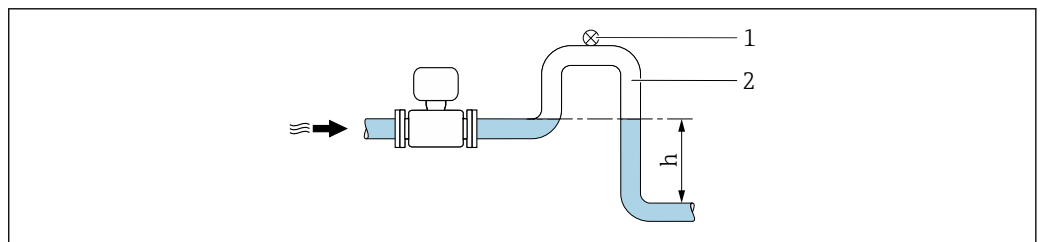
Montage en amont d'une conduite descendante

AVIS

La pression négative dans le tube de mesure peut endommager le revêtement !

- ▶ En cas de montage en amont de conduites descendantes dont la longueur $h \geq 5$ m (16,4 ft) : installer un siphon avec une vanne de mise à l'air libre en aval de l'appareil.

i Cette disposition permet d'éviter que le débit de liquide ne s'arrête dans la conduite et que l'air ne soit entraîné.

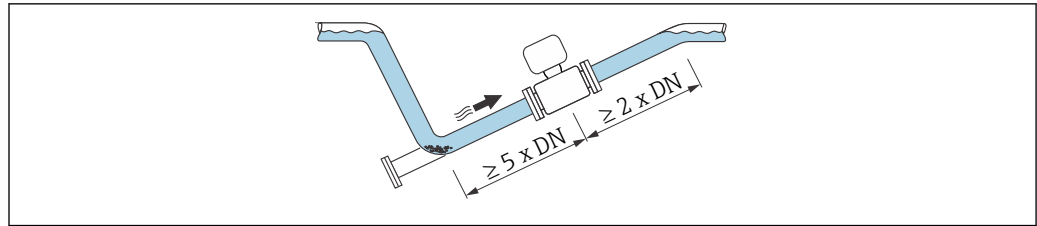


A0028981

- 1 Vanne de mise à l'air libre
- 2 Siphon de conduite
- h Longueur de la conduite descendante

Montage dans des conduites partiellement remplies

- Les conduites partiellement remplies présentant une pente nécessitent un montage de type siphon.
- Le montage d'une vanne de nettoyage est recommandé.



A0041088

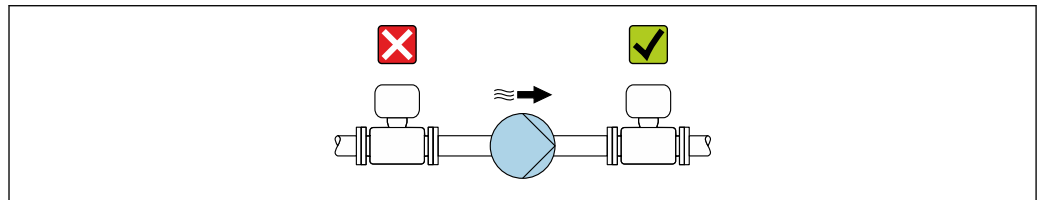
- i** Pas de sections d'entrée et de sortie pour les appareils avec la caractéristique de commande "Construction" : option C.

Montage à proximité de pompes

AVIS

La pression négative dans le tube de mesure peut endommager le revêtement du tube de mesure !

- ▶ Afin de maintenir la pression du système, monter l'appareil dans le sens d'écoulement, en aval de la pompe.
- ▶ Pour les pompes à piston, à membrane ou péristaltiques, installer un amortisseur de pulsations.



A0041083

- i**
- Informations sur la résistance du revêtement du tube de mesure au vide partiel
→ ☰ 110
 - Informations sur la résistance de l'ensemble de mesure aux vibrations et aux chocs
→ ☰ 108

Montage d'appareils très lourds

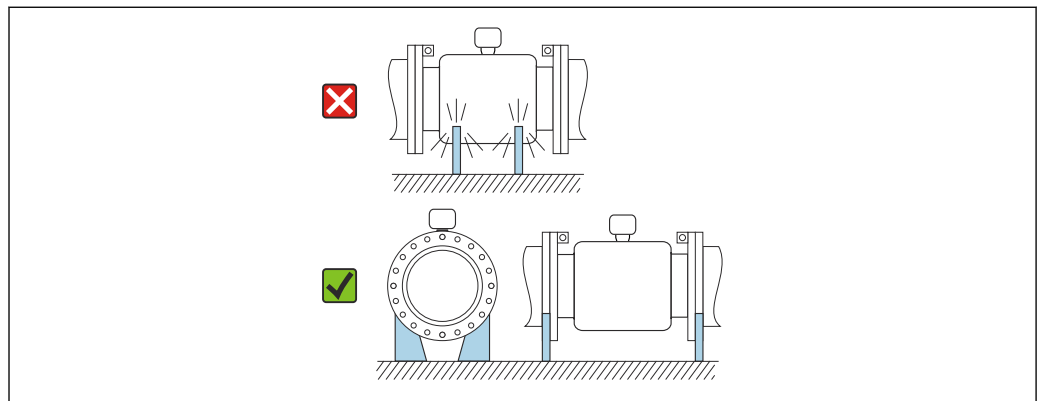
Support nécessaire pour les diamètres nominaux de $DN \geq 350$ mm (14 in).

AVIS

Endommagement de l'appareil !

En cas de soutien inadéquat, le boîtier du capteur risque de se déformer et les bobines magnétiques internes risquent d'être endommagées.

- ▶ Prévoir un soutien uniquement au niveau des brides de la conduite.



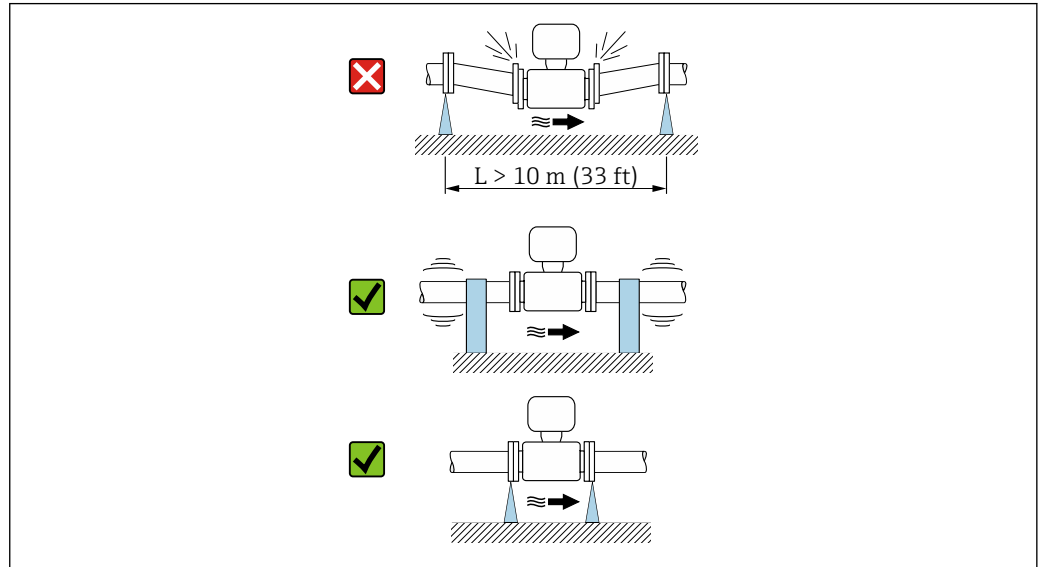
A0041087

Montage en cas de vibrations de la conduite



AVIS

Les vibrations de la conduite peuvent endommager l'appareil !

- ▶ Ne pas exposer l'appareil à de fortes vibrations.
- ▶ Soutenir la conduite et la fixer à sa position.
- ▶ Soutenir l'appareil et le fixer à sa position.

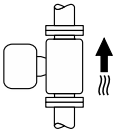
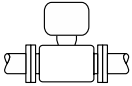


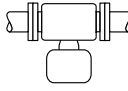

A0041092

 Informations sur la résistance de l'ensemble de mesure aux vibrations et aux chocs
 →  108

Position de montage

Le sens de la flèche sur la plaque signalétique permet de monter l'appareil de mesure conformément au sens d'écoulement (sens de passage du produit à travers la conduite).

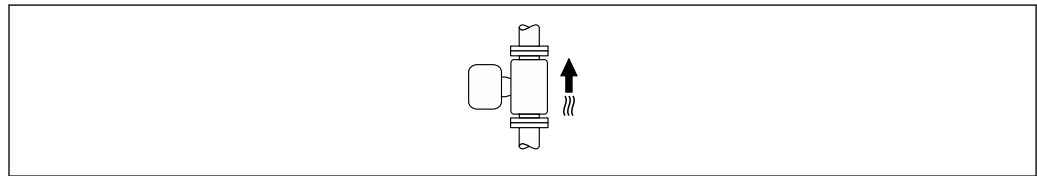
| Position de montage | | Recommandation |
|---|--|--|
| Position de montage verticale |  <p style="text-align: right; font-size: small;">A0015591</p> | <p style="text-align: center;">✔✔</p> |
| Position de montage horizontale, transmetteur en haut |  <p style="text-align: right; font-size: small;">A0015589</p> | <p style="text-align: center;">✔✔¹⁾</p> |

| Position de montage | | Recommandation |
|---|--|---|
| Position de montage horizontale, transmetteur en bas |  A0015590 | <input checked="" type="checkbox"/> 2) 3) <input checked="" type="checkbox"/> 4) <input type="checkbox"/> |
| Position de montage horizontale, transmetteur sur le côté |  A0015592 | <input type="checkbox"/> |

- 1) Les applications avec des températures de process basses peuvent réduire la température ambiante. Cette position est recommandée pour respecter la température ambiante minimale pour le transmetteur.
- 2) Les applications avec des températures de process hautes peuvent augmenter la température ambiante. Pour maintenir la température ambiante maximale pour le transmetteur, cette position de montage est recommandée.
- 3) Pour empêcher l'électronique de surchauffer en cas de forte formation de chaleur (p. ex. process de nettoyage NEP ou SEP), monter l'appareil avec la partie transmetteur vers le bas
- 4) Avec la fonction de détection tube vide activée : la détection de présence de produit ne fonctionne que si le boîtier du transmetteur est orienté vers le haut.

Verticale

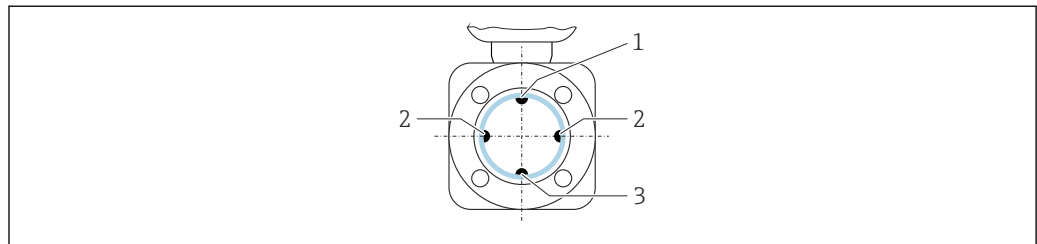
Optimal pour les systèmes de conduite auto-vidangeants et pour une utilisation combinée avec la détection présence produit.



A0015591

Horizontale

- Idéalement, l'axe des électrodes de mesure doit être horizontal. Ceci permet d'éviter une isolation temporaire des électrodes de mesure en raison de la présence de bulles d'air.
- La détection de présence de produit ne fonctionne que si le boîtier du transmetteur est orienté vers le haut, car, dans le cas contraire, il n'y a aucune garantie que la fonction de détection de présence de produit réponde réellement à un tube de mesure partiellement plein ou partiellement vide.



A0029344

- 1 Électrode DPP pour la détection présence produit
- 2 Électrodes de mesure pour la détection de signal
- 3 Électrode de référence pour la compensation de potentiel

Longueurs droites d'entrée et de sortie

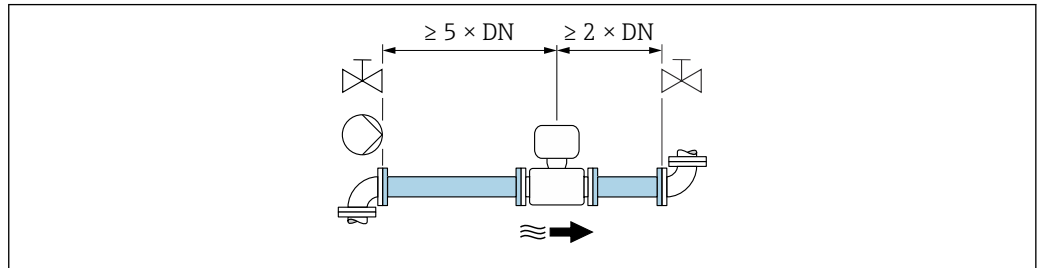
Montage avec longueurs droites d'entrée et de sortie

Montage requiert des longueurs droites d'entrée et de sortie : appareils avec caractéristique de commande "Construction", options E et G.

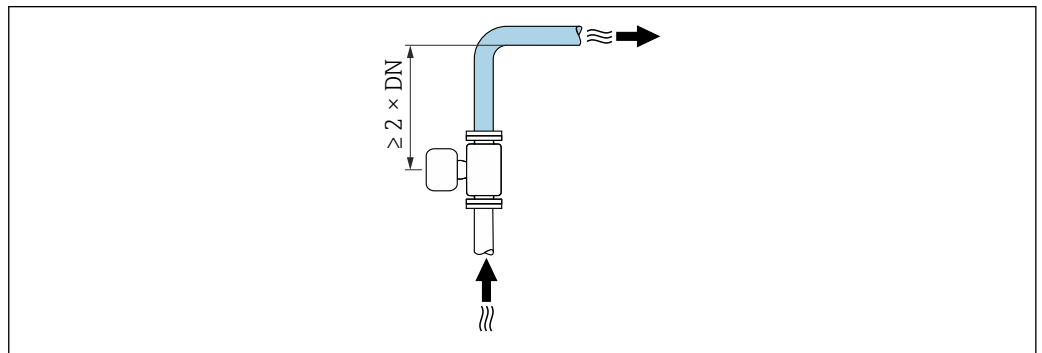
Montage avec coudes, pompes ou vannes

Pour éviter une dépression et maintenir le niveau de précision spécifié, monter si possible l'appareil en amont des éléments produisant des turbulences (p. ex. vannes, sections en T) et en aval des pompes.

Maintenir des longueurs d'entrée et de sortie droites et sans obstacles.



A0028997



A0042132

Montage sans longueurs droites d'entrée et de sortie

Selon la construction et l'emplacement de montage de l'appareil, les longueurs droites d'entrée et de sortie peuvent être réduites ou omises totalement.

i Écart de mesure maximal

Lorsque l'appareil est monté avec les longueurs droites d'entrée et de sortie décrites, un écart de mesure maximal de $\pm 0,5\%$ de la valeur lue ± 2 mm/s (0.08 in/s) peut être garanti.

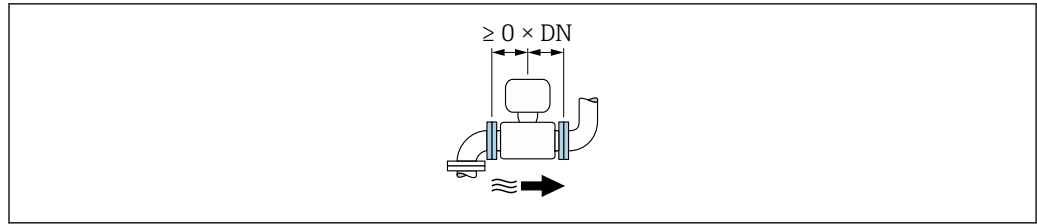
Appareils et options de commande possibles

| Caractéristique de commande "Construction" | | |
|--|--|--------------------------------------|
| Option | Description | Construction |
| C | Bride fixe, tube de mesure rétréci, sections d'entrée/de sortie 0 x DN | Tube de mesure rétréci ¹⁾ |

1) Le terme "Tube de mesure rétréci" désigne une réduction du diamètre intérieur du tube de mesure. Le diamètre interne rétréci entraîne une vitesse d'écoulement plus élevée à l'intérieur du tube de mesure.

Montage en amont ou en aval de coudes

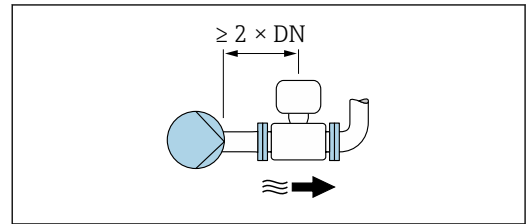
Montage sans longueurs droites d'entrée et de sortie possible : appareils avec caractéristique de commande "Construction", option C.



Montage en aval de pompes

Montage sans longueurs droites d'entrée et de sortie possible : appareils avec caractéristique de commande "Construction", option C.

i Dans le cas d'appareils avec caractéristique de commande "Construction", options J et K, une longueur droite d'entrée de seulement $\geq 2 \times DN$ doit être prise en compte.



Montage en amont de vannes

Montage sans longueurs droites d'entrée et de sortie possible : appareils avec caractéristique de commande "Construction", option C.

Montage en aval de vannes

L'appareil peut être monté sans longueurs droites d'entrée et de sortie si la vanne est ouverte à 100 % pendant le fonctionnement : appareils avec caractéristique de commande "Construction", option C.

Dimensions de montage

i Pour les dimensions et les longueurs de montage de l'appareil, voir la documentation "Information technique", section "Construction mécanique" → 122

6.1.2 Exigences en matière d'environnement et de process

Gamme de température ambiante

| | |
|------------------------------|--|
| Transmetteur | -25 ... +60 °C (-13 ... +140 °F) |
| Afficheur local | -20 ... +60 °C (-4 ... +140 °F) ; en dehors de la gamme de température, la lisibilité de l'afficheur local peut être compromise. |
| Capteur | <ul style="list-style-type: none"> ■ Matériau du raccord process, acier au carbone : -10 ... +60 °C (+14 ... +140 °F) ■ Matériau du raccord process, inox : -40 ... +60 °C (-40 ... +140 °F) |
| Revêtement du tube de mesure | Ne pas dépasser ou descendre en dessous de la gamme de température autorisée pour le revêtement du tube de mesure → 109. |
| Bloc-piles externe | Ne pas dépasser par excès ou par défaut la gamme de température des piles spécifiée par le fabricant. |

En cas d'utilisation en extérieur :

- Appareil de mesure adapté aux environnements humides
- Monter l'appareil de mesure à un endroit ombragé.
- Éviter la lumière directe du soleil, en particulier dans les régions au climat chaud. Utiliser la protection d'affichage pour fournir une protection supplémentaire contre la lumière du soleil. → 95

- Éviter l'exposition directe aux conditions météorologiques.
- Si la version compacte de l'appareil est isolée aux basses températures, l'isolation doit également inclure le col de l'appareil.
- Protéger l'afficheur contre les chocs.
- Protéger l'afficheur contre l'abrasion par le sable dans les régions désertiques.
- Protéger le capteur de pression contre le givrage.

 Protection de l'affichage disponible comme accessoire →  95.

Pression du système


Montage près de pompes →  24

Vibrations

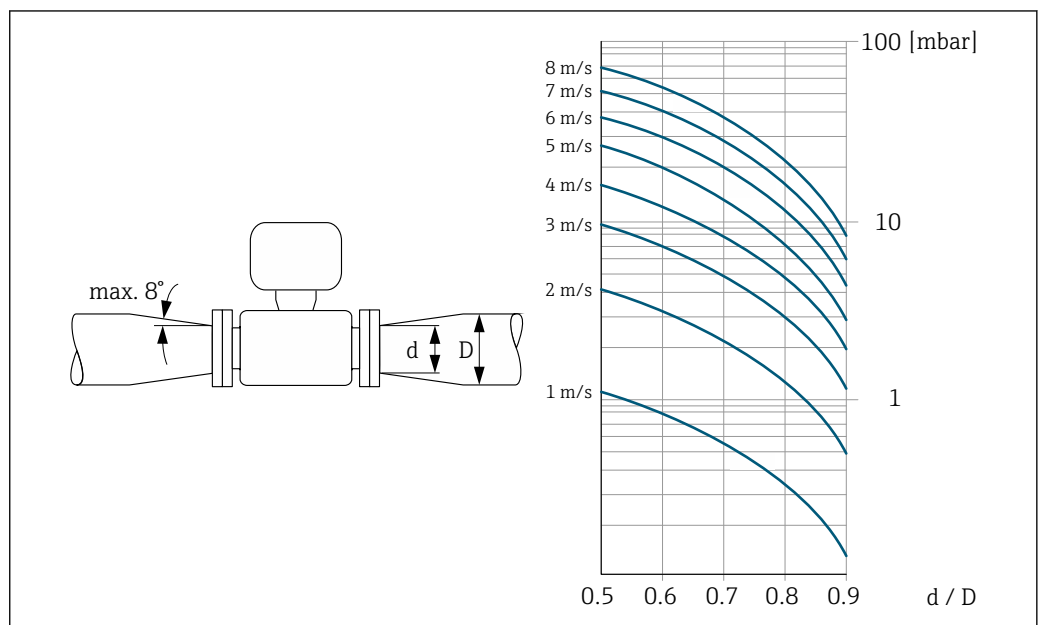
Montage en cas de vibrations du tube →  25

Adaptateurs

Le capteur peut également être monté dans des conduites de plus grand diamètre à l'aide d'adaptateurs appropriés conformes à la norme DIN EN 545 (réducteurs à double bride). L'augmentation de la vitesse d'écoulement ainsi obtenue améliore la précision en cas de produits très lents. Le nomogramme représenté permet d'établir la perte de charge générée par les convergents et divergents.

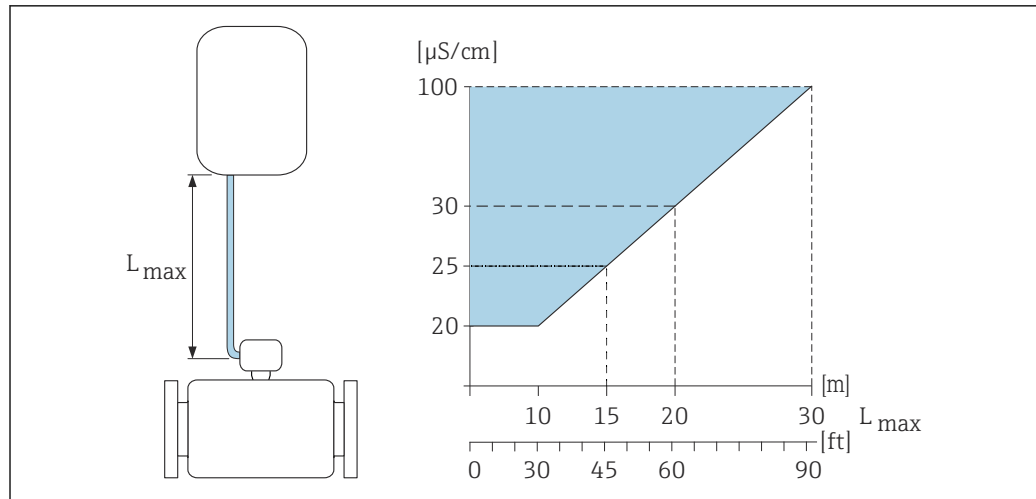
 Le nomogramme est valable uniquement pour les liquides ayant une viscosité semblable à celle de l'eau.

1. Déterminer le rapport de diamètres d/D .
2. Lire dans le nomogramme la perte de charge en fonction de la vitesse d'écoulement (après la restriction) et du rapport d/D .



Longueur du câble de raccordement

Pour obtenir des résultats de mesure corrects, respecter la longueur admissible du câble de raccordement de L_{\max} . Cette longueur est déterminée par la conductivité du produit.



A0039272

2 Longueur admissible du câble de raccordement

Surface colorée = gamme admissible

L_{max} = longueur du câble de raccordement en [m] ([ft])

[$\mu\text{S/cm}$] = conductivité du produit

Environnement corrosif

La version séparée, entièrement soudée, de l'appareil peut être utilisée en permanence dans un environnement corrosif (salin).

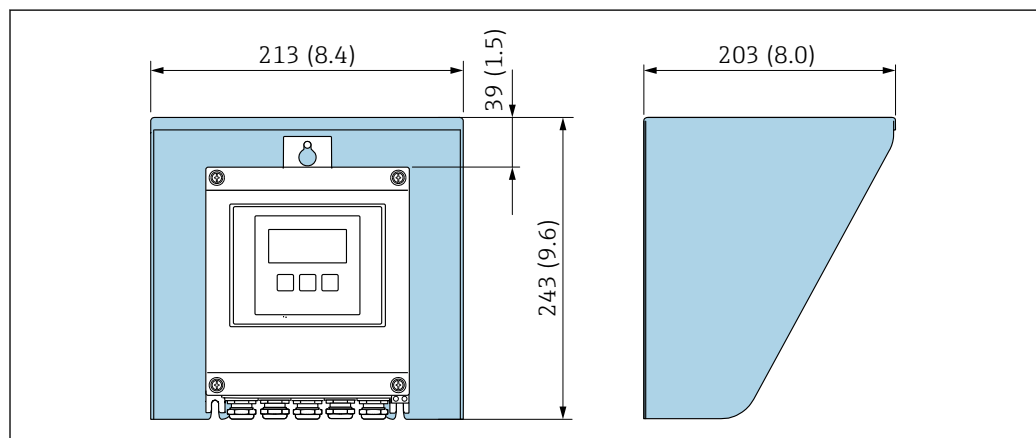
L'appareil de mesure satisfait à la protection anticorrosion selon EN ISO 12944 C5M. La construction entièrement soudée et le vernis de protection garantissent l'utilisation dans un environnement salin.

6.1.3 Instructions de montage spéciales

Capot de protection de l'afficheur

- Pour pouvoir ouvrir sans problème le capot de protection, respecter l'écart minimal vers le haut : 350 mm (13,8 in)

Capot de protection climatique



A0029552

3 Capot de protection climatique ; unité de mesure mm (in)

Pour immersion dans l'eau, Proline 800 - Standard

i L'app SmartBlue ne peut pas être utilisée si l'appareil est immergé dans l'eau, étant donné que la connectivité Bluetooth n'est pas disponible.

AVIS

Un dépassement de la profondeur d'eau et de la durée d'utilisation maximale peut endommager l'appareil !

- ▶ Respecter les valeurs maximales définies pour la profondeur dans l'eau et la durée de service.

Caractéristique de commande "Option capteur", option CT "IP68, type 6P, 168h/3m (10 ft)"

- Pour l'utilisation de l'appareil sous la pluie ou l'eau de surface
- Utilisation à une profondeur d'eau maximale de 3 m (10 ft) pendant 168 h

Pour immersion dans l'eau, Proline 800 - Advanced

- i**
- Seule la version séparée de l'appareil avec indice de protection IP68, type 6P est adaptée à une utilisation sous l'eau : caractéristique de commande "Option capteur", options CB, CC, CD, CE et CQ.
 - Tenir compte des instructions de montage locales.

AVIS

Un dépassement de la profondeur d'eau et de la durée d'utilisation maximale peut endommager l'appareil !

- ▶ Respecter les valeurs maximales définies pour la profondeur dans l'eau et la durée de service.

Caractéristique de commande "Option capteur", options CB, CC

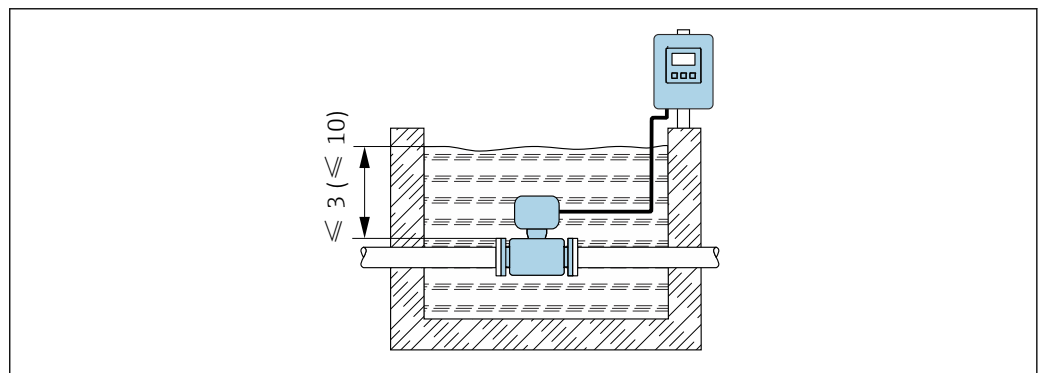
- Pour le fonctionnement de l'appareil sous l'eau
- Durée de fonctionnement à une profondeur maximale de :
 - 3 m (10 ft) : utilisation permanente
 - 10 m (30 ft) : 48 heures max.

Caractéristique de commande "Option capteur", option CQ "IP68, type 6P, surmoulage usine"

- Pour une utilisation permanente de l'appareil sous la pluie ou l'eau de surface
- Utilisation à une profondeur d'eau maximale de 3 m (10 ft)

Caractéristique de commande "Option capteur", options CD, CE

- Pour le fonctionnement de l'appareil sous l'eau et dans l'eau salée
- Durée de fonctionnement à une profondeur maximale de :
 - 3 m (10 ft) : utilisation permanente
 - 10 m (30 ft) : 48 heures max.



4 Installation pour une immersion permanente dans l'eau

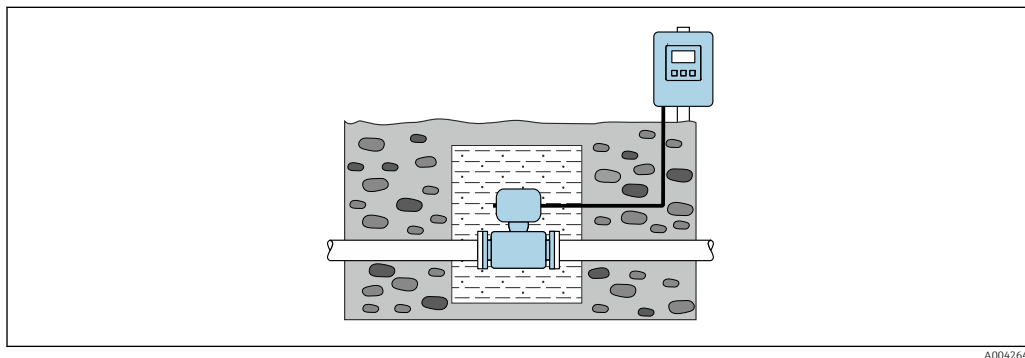
A0042412

Pour une utilisation sous terre, Proline 800 – Advanced

- i** ■ Seule la version séparée de l'appareil avec indice de protection IP68 est adaptée à une utilisation dans des applications sous terre : caractéristique de commande "Option capteur", options CD et CE.
 - Tenir compte des instructions de montage locales.

Caractéristique de commande "Option capteur", options CD, CE

Pour l'utilisation de l'appareil dans des applications sous terre.



A0042646

6.2 Montage de l'appareil de mesure

6.2.1 Outils requis

Pour transmetteur Proline 800

Clé dynamométrique

Pour Proline 800 – Transmetteur Advanced

- Clé dynamométrique
- Pour montage mural :
 - Clé à fourche pour vis six pans max. M5
- Pour montage sur colonne :
 - Clé à fourche SW 8
 - Tournevis cruciforme PH 2
- Pour la rotation du boîtier de transmetteur (version compacte) :
 - Tournevis cruciforme PH 2
 - Tournevis Torx TX 20
 - Clé à fourche SW 7

Pour le capteur

Pour les brides et les autres raccords process : utiliser un outil de montage approprié.

6.2.2 Préparer l'appareil de mesure

1. Enlever l'ensemble des résidus d'emballage de transport.
2. Enlever les disques ou capuchons de protection présents sur le capteur.
3. Enlever l'auto-collant sur le couvercle du compartiment de l'électronique.

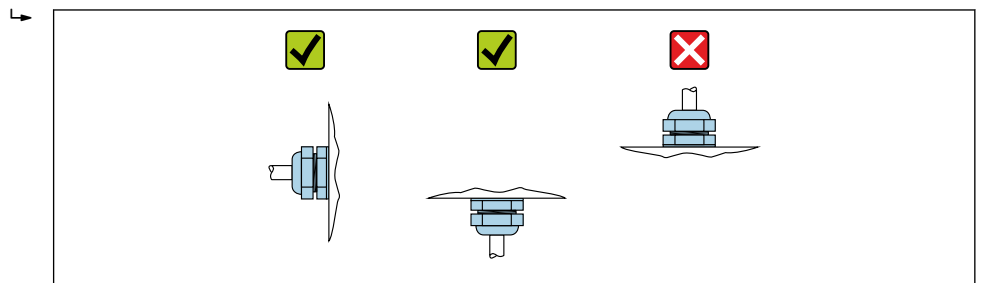
6.2.3 Montage du capteur

⚠ AVERTISSEMENT

Danger dû à une étanchéité insuffisante du process !

- ▶ Veiller à ce que les diamètres intérieurs des joints soient supérieurs ou égaux à ceux des raccords process et de la conduite.
- ▶ Veiller à ce que les joints soient intacts et propres.
- ▶ Fixer correctement les joints.

1. S'assurer que le sens de la flèche sur le capteur coïncide avec le sens d'écoulement du produit.
2. Afin d'assurer le respect des spécifications de l'appareil, monter l'appareil de mesure entre les brides de conduite et centré dans la section de mesure.
3. En cas d'utilisation de disques de mise à la terre, respecter les instructions de montage fournies.
4. Tenir compte des couples de serrage requis pour les vis → 📄 34.
5. Monter l'appareil de mesure ou tourner le boîtier du transmetteur de manière à ce que les entrées de câble ne soient pas dirigées vers le haut.



A0029263

Montage des joints

⚠ ATTENTION

Possibilité de formation d'une couche électriquement conductrice sur la face interne du tube de mesure !

Risque de court-circuit du signal de mesure.

- ▶ Ne pas utiliser de masse d'étanchéité électriquement conductrice comme le graphite.

Lors du montage des joints, tenir compte des points suivants :

1. Les joints montés ne doivent pas dépasser dans la section de conduite.
2. Pour des brides DIN : utiliser exclusivement des joints selon DIN EN 1514-1.
3. Pour un revêtement en "ébonite" : joints supplémentaires **toujours** nécessaires.
4. Pour un revêtement en "polyuréthane" : en principe **pas** de joints supplémentaires.

Montage du câble de terre/des disques de mise à la terre

Respecter les informations sur la compensation de potentiel et les instructions de montage détaillées lors de l'utilisation de câbles de terre/disques de mise à la terre → 📄 54.

Couples de serrage vis

Tenir compte des points suivants :

- Les couples de serrage des vis indiqués ci-dessous ne s'appliquent qu'aux filetages lubrifiés et aux tubes non soumis à des contraintes de traction.
- Serrer les vis régulièrement en croix.
- Les vis trop serrées déforment la surface d'étanchéité ou endommagent le joint.
- Dans le cas de revêtements en ébonite, il est recommandé d'utiliser des joints en caoutchouc ou en matériaux similaires.



Couples de serrage nominaux des vis → 38

AVIS

Étanchéité insuffisante !

La fiabilité opérationnelle de l'appareil de mesure pourrait être compromise. Les vis trop serrées peuvent déformer ou endommager le revêtement dans la zone de la surface d'étanchéité.

- Les valeurs des couples de serrage des vis dépendent de variables telles que le joint, les vis, les lubrifiants, les méthodes de serrage, etc. Ces variables sont hors du contrôle du fabricant. Les valeurs indiquées ne sont donc que des valeurs indicatives.

Couples de serrage maximum des vis

Couples de serrage maximum des vis pour EN 1092-1 (DIN 2501)

| Diamètre nominal | | Palier de pression [bar] | Vis [mm] | Épaisseur de bride [mm] | Couple de serrage vis max. [Nm] | | |
|------------------|------|-----------------------------|-------------|----------------------------|---------------------------------|-----|------|
| [mm] | [in] | | | | HR | PUR | PTFE |
| 25 | 1 | PN 40 | 4 × M12 | 18 | – | 15 | 26 |
| 32 | – | PN 40 | 4 × M16 | 18 | – | 24 | 41 |
| 40 | 1 ½ | PN 40 | 4 × M16 | 18 | – | 31 | 52 |
| 50 | 2 | PN 40 | 4 × M16 | 20 | 48 | 40 | 65 |
| 65 ¹⁾ | – | PN 16 | 8 × M16 | 18 | 32 | 27 | 44 |
| 65 | – | PN 40 | 8 × M16 | 22 | 32 | 27 | 44 |
| 80 | 3 | PN 16 | 8 × M16 | 20 | 40 | 34 | 53 |
| | | PN 40 | 8 × M16 | 24 | 40 | 34 | 53 |
| 100 | 4 | PN 16 | 8 × M16 | 20 | 43 | 36 | 57 |
| | | PN 40 | 8 × M20 | 24 | 59 | 50 | 79 |
| 125 | – | PN 16 | 8 × M16 | 22 | 56 | 48 | 75 |
| | | PN 40 | 8 × M24 | 26 | 83 | 71 | 112 |
| 150 | 6 | PN 16 | 8 × M20 | 22 | 74 | 63 | 99 |
| | | PN 40 | 8 × M24 | 28 | 104 | 88 | 137 |
| 200 | 8 | PN 10 | 8 × M20 | 24 | 106 | 91 | 141 |
| | | PN 16 | 12 × M20 | 24 | 70 | 61 | 94 |
| | | PN 25 | 12 × M24 | 30 | 104 | 92 | 139 |
| 250 | 10 | PN 10 | 12 × M20 | 26 | 82 | 71 | 110 |
| | | PN 16 | 12 × M24 | 26 | 98 | 85 | 132 |
| | | PN 25 | 12 × M27 | 32 | 150 | 134 | 201 |
| 300 | 12 | PN 10 | 12 × M20 | 26 | 94 | 81 | 126 |
| | | PN 16 | 12 × M24 | 28 | 134 | 118 | 179 |
| | | PN 25 | 16 × M27 | 34 | 153 | 138 | 204 |

| Diamètre nominal | | Palier de pression [bar] | Vis [mm] | Épaisseur de bride [mm] | Couple de serrage vis max. [Nm] | | |
|------------------|------|-----------------------------|-------------|----------------------------|---------------------------------|-----|------|
| [mm] | [in] | | | | HR | PUR | PTFE |
| 350 | 14 | PN 6 | 12 × M20 | 22 | 111 | 120 | - |
| | | PN 10 | 16 × M20 | 26 | 112 | 118 | - |
| | | PN 16 | 16 × M24 | 30 | 152 | 165 | - |
| | | PN 25 | 16 × M30 | 38 | 227 | 252 | - |
| 400 | 16 | PN 6 | 16 × M20 | 22 | 90 | 98 | - |
| | | PN 10 | 16 × M24 | 26 | 151 | 167 | - |
| | | PN 16 | 16 × M27 | 32 | 193 | 215 | - |
| | | PN 25 | 16 × M33 | 40 | 289 | 326 | - |
| 450 | 18 | PN 6 | 16 × M20 | 22 | 112 | 126 | - |
| | | PN 10 | 20 × M24 | 28 | 153 | 133 | - |
| | | PN 16 | 20 × M27 | 40 | 198 | 196 | - |
| | | PN 25 | 20 × M33 | 46 | 256 | 253 | - |
| 500 | 20 | PN 6 | 20 × M20 | 24 | 119 | 123 | - |
| | | PN 10 | 20 × M24 | 28 | 155 | 171 | - |
| | | PN 16 | 20 × M30 | 34 | 275 | 300 | - |
| | | PN 25 | 20 × M33 | 48 | 317 | 360 | - |
| 600 | 24 | PN 6 | 20 × M24 | 30 | 139 | 147 | - |
| | | PN 10 | 20 × M27 | 28 | 206 | 219 | - |
| 600 | 24 | PN 16 | 20 × M33 | 36 | 415 | 443 | - |
| 600 | 24 | PN 25 | 20 × M36 | 58 | 431 | 516 | - |
| 700 | 28 | PN 6 | 24 × M24 | 24 | 148 | 139 | - |
| | | PN 10 | 24 × M27 | 30 | 246 | 246 | - |
| | | PN 16 | 24 × M33 | 36 | 278 | 318 | - |
| | | PN 25 | 24 × M39 | 46 | 449 | 507 | - |
| 800 | 32 | PN 6 | 24 × M27 | 24 | 206 | 182 | - |
| | | PN 10 | 24 × M30 | 32 | 331 | 316 | - |
| | | PN 16 | 24 × M36 | 38 | 369 | 385 | - |
| | | PN 25 | 24 × M45 | 50 | 664 | 721 | - |
| 900 | 36 | PN 6 | 24 × M27 | 26 | 230 | 637 | - |
| | | PN 10 | 28 × M30 | 34 | 316 | 307 | - |
| | | PN 16 | 28 × M36 | 40 | 353 | 398 | - |
| | | PN 25 | 28 × M45 | 54 | 690 | 716 | - |

Abréviations (revêtement du tube de mesure) : HR = ébonite, PUR = polyuréthane

1) Dimensionnement selon EN 1092-1 (pas DIN 2501)

Couples de serrage maximum des vis pour ASME B16.5

| Diamètre nominal | | Palier de pression [psi] | Vis [in] | Couple de serrage max. des vis | | | |
|------------------|------|-----------------------------|-------------|--------------------------------|------------|------|------------|
| [mm] | [in] | | | HR | | PUR | |
| | | | | [Nm] | [lbf · ft] | [Nm] | [lbf · ft] |
| 25 | 1 | Class 150 | 4 × ½ | - | - | 7 | 5 |
| 25 | 1 | Class 300 | 4 × 5/8 | - | - | 8 | 6 |
| 40 | 1 ½ | Class 150 | 4 × ½ | - | - | 10 | 7 |
| 40 | 1 ½ | Class 300 | 4 × ¾ | - | - | 15 | 11 |
| 50 | 2 | Class 150 | 4 × 5/8 | 35 | 26 | 22 | 16 |
| 50 | 2 | Class 300 | 8 × 5/8 | 18 | 13 | 11 | 8 |
| 80 | 3 | Class 150 | 4 × 5/8 | 60 | 44 | 43 | 32 |
| 80 | 3 | Class 300 | 8 × ¾ | 38 | 28 | 26 | 19 |
| 100 | 4 | Class 150 | 8 × 5/8 | 42 | 31 | 31 | 23 |
| 100 | 4 | Class 300 | 8 × ¾ | 58 | 43 | 40 | 30 |
| 150 | 6 | Class 150 | 8 × ¾ | 79 | 58 | 59 | 44 |
| 150 | 6 | Class 300 | 12 × ¾ | 70 | 52 | 51 | 38 |
| 200 | 8 | Class 150 | 8 × ¾ | 107 | 79 | 80 | 59 |
| 250 | 10 | Class 150 | 12 × 7/8 | 101 | 74 | 75 | 55 |
| 300 | 12 | Class 150 | 12 × 7/8 | 133 | 98 | 103 | 76 |
| 350 | 14 | Class 150 | 12 × 1 | 135 | 100 | 158 | 117 |
| 400 | 16 | Class 150 | 16 × 1 | 128 | 94 | 150 | 111 |
| 450 | 18 | Class 150 | 16 × 1 1/8 | 204 | 150 | 234 | 173 |
| 500 | 20 | Class 150 | 20 × 1 1/8 | 183 | 135 | 217 | 160 |
| 600 | 24 | Class 150 | 20 × 1 ¼ | 268 | 198 | 307 | 226 |

Abréviations (revêtement du tube de mesure) : HR = ébonite, PUR = polyuréthane

Couples de serrage maximum des vis pour JIS B2220

| Diamètre nominal [mm] | Palier de pression [bar] | Vis [mm] | Couple de serrage vis max. [Nm] | |
|--------------------------|-----------------------------|-------------|---------------------------------|-----|
| | | | HR | PUR |
| 25 | 10K | 4 × M16 | - | 19 |
| 25 | 20K | 4 × M16 | - | 19 |
| 32 | 10K | 4 × M16 | - | 22 |
| 32 | 20K | 4 × M16 | - | 22 |
| 40 | 10K | 4 × M16 | - | 24 |
| 40 | 20K | 4 × M16 | - | 24 |
| 50 | 10K | 4 × M16 | 40 | 33 |
| 50 | 20K | 8 × M16 | 20 | 17 |
| 65 | 10K | 4 × M16 | 55 | 45 |
| 65 | 20K | 8 × M16 | 28 | 23 |
| 80 | 10K | 8 × M16 | 29 | 23 |
| 80 | 20K | 8 × M20 | 42 | 35 |
| 100 | 10K | 8 × M16 | 35 | 29 |
| 100 | 20K | 8 × M20 | 56 | 48 |

| Diamètre nominal [mm] | Palier de pression [bar] | Vis [mm] | Couple de serrage vis max. [Nm] | |
|--------------------------|-----------------------------|-------------|---------------------------------|-----|
| | | | HR | PUR |
| 125 | 10K | 8 × M20 | 60 | 51 |
| 125 | 20K | 8 × M22 | 91 | 79 |
| 150 | 10K | 8 × M20 | 75 | 63 |
| 150 | 20K | 12 × M22 | 81 | 72 |
| 200 | 10K | 12 × M20 | 61 | 52 |
| 200 | 20K | 12 × M22 | 91 | 80 |
| 250 | 10K | 12 × M22 | 100 | 87 |
| 250 | 20K | 12 × M24 | 159 | 144 |
| 300 | 10K | 16 × M22 | 74 | 63 |
| 300 | 20K | 16 × M24 | 138 | 124 |

Abréviations (revêtement du tube de mesure) : HR = ébonite, PUR = polyuréthane

Couples de serrage vis max. pour AWWA C207, Classe D

| Diamètre nominal | | Vis [in] | Couple de serrage max. des vis | | | |
|------------------|------|-------------|--------------------------------|------------|------|------------|
| [mm] | [in] | | HR | | PUR | |
| | | | [Nm] | [lbf · ft] | [Nm] | [lbf · ft] |
| 700 | 28 | 28 × 1 ¼ | 247 | 182 | 292 | 215 |
| 750 | 30 | 28 × 1 ¼ | 287 | 212 | 302 | 223 |
| 800 | 32 | 28 × 1 ½ | 394 | 291 | 422 | 311 |
| 900 | 36 | 32 × 1 ½ | 419 | 309 | 430 | 317 |

Abréviations (revêtement du tube de mesure) : HR = ébonite, PUR = polyuréthane

Couples de serrage vis max. pour AS 2129, Tableau E

| Diamètre nominal [mm] | Vis [mm] | Couple de serrage vis max. [Nm] | |
|--------------------------|-------------|---------------------------------|-----|
| | | HR | PUR |
| 50 | 4 × M16 | 32 | – |
| 80 | 4 × M16 | 49 | – |
| 100 | 8 × M16 | 38 | – |
| 150 | 8 × M20 | 64 | – |
| 200 | 8 × M20 | 96 | – |
| 250 | 12 × M20 | 98 | – |
| 300 | 12 × M24 | 123 | – |
| 350 | 12 × M24 | 203 | – |
| 400 | 12 × M24 | 226 | – |
| 450 | 16 × M24 | 226 | – |
| 500 | 16 × M24 | 271 | – |
| 600 | 16 × M30 | 439 | – |
| 700 | 20 × M30 | 355 | – |
| 750 | 20 × M30 | 559 | – |
| 800 | 20 × M30 | 631 | – |

| Diamètre nominal [mm] | Vis [mm] | Couple de serrage vis max. [Nm] | |
|--------------------------|-------------|---------------------------------|-----|
| | | HR | PUR |
| 900 | 24 × M30 | 627 | - |

Abréviations (revêtement du tube de mesure) : HR = ébonite, PUR = polyuréthane

Couples de serrage vis max. pour AS 4087, PN 16

| Diamètre nominal [mm] | Vis [mm] | Couple de serrage vis max. [Nm] | |
|--------------------------|-------------|---------------------------------|-----|
| | | HR | PUR |
| 50 | 4 × M16 | 32 | - |
| 80 | 4 × M16 | 49 | - |
| 100 | 4 × M16 | 76 | - |
| 150 | 8 × M20 | 52 | - |
| 200 | 8 × M20 | 77 | - |
| 250 | 8 × M20 | 147 | - |
| 300 | 12 × M24 | 103 | - |
| 350 | 12 × M24 | 203 | - |
| 375 | 12 × M24 | 137 | - |
| 400 | 12 × M24 | 226 | - |
| 450 | 12 × M24 | 301 | - |
| 500 | 16 × M24 | 271 | - |
| 600 | 16 × M27 | 393 | - |
| 700 | 20 × M27 | 330 | - |
| 750 | 20 × M30 | 529 | - |
| 800 | 20 × M33 | 631 | - |
| 900 | 24 × M33 | 627 | - |

Abréviations (revêtement du tube de mesure) : HR = ébonite, PUR = polyuréthane

Couples de serrage nominaux des vis

Couples de serrage nominaux des vis pour JIS B2220

| Diamètre nominal [mm] | Palier de pression [bar] | Vis [mm] | Couple de serrage vis nom. [Nm] | |
|--------------------------|-----------------------------|-------------|---------------------------------|-----|
| | | | HR | PUR |
| 350 | 10K | 16 × M22 | 109 | 109 |
| | 20K | 16 × M30×3 | 217 | 217 |
| 400 | 10K | 16 × M24 | 163 | 163 |
| | 20K | 16 × M30×3 | 258 | 258 |
| 450 | 10K | 16 × M24 | 155 | 155 |
| | 20K | 16 × M30×3 | 272 | 272 |
| 500 | 10K | 16 × M24 | 183 | 183 |
| | 20K | 16 × M30×3 | 315 | 315 |
| 600 | 10K | 16 × M30 | 235 | 235 |
| | 20K | 16 × M36×3 | 381 | 381 |
| 700 | 10K | 16 × M30 | 300 | 300 |

| Diamètre nominal [mm] | Palier de pression [bar] | Vis [mm] | Couple de serrage vis nom. [Nm] | |
|--------------------------|-----------------------------|-------------|---------------------------------|-----|
| | | | HR | PUR |
| 750 | 10K | 16 × M30 | 339 | 339 |

Abréviations (revêtement du tube de mesure) : HR = ébonite, PUR = polyuréthane

6.2.4 Montage du transmetteur de la version séparée, Proline 800 – Advanced

⚠ ATTENTION

Température ambiante trop élevée !

Risque de surchauffe de l'électronique et possibilité de déformation du boîtier.

- ▶ Ne pas dépasser la température ambiante maximale autorisée. → 28
- ▶ Lors de l'utilisation à l'extérieur : éviter le rayonnement solaire direct et les fortes intempéries, notamment dans les régions climatiques chaudes.

⚠ ATTENTION

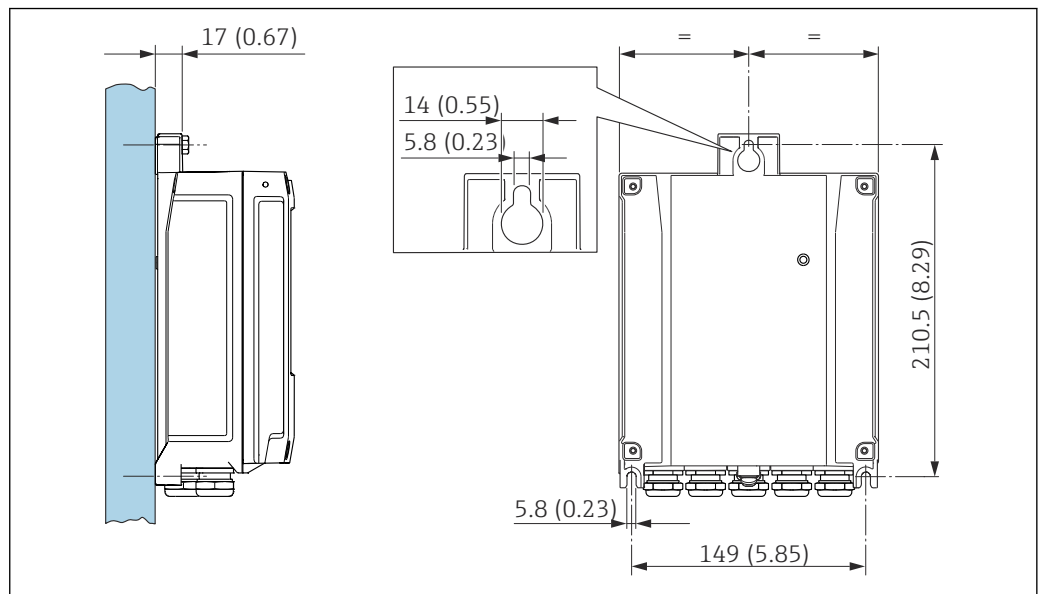
Une contrainte trop importante peut endommager le boîtier !

- ▶ Eviter les contraintes mécaniques trop importantes.

Le transmetteur de la version séparée peut être monté de la manière suivante :

- Montage mural
- Montage sur tube

Montage mural Proline 800 – Advanced



5 Unité mm (in)

1. Percer les trous.
2. Placer les chevilles dans les perçages.
3. Visser légèrement les vis de fixation.
4. Placer le boîtier de transmetteur sur les vis de fixation et l'accrocher.
5. Serrer les vis de fixation.
6. Monter l'antenne directement sur la paroi à l'aide du support de l'antenne.

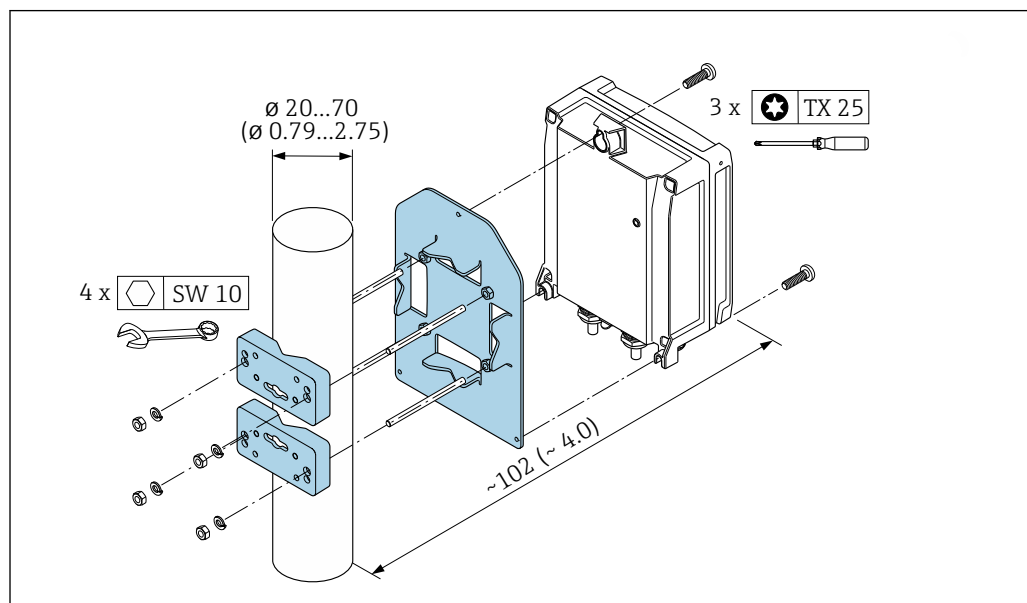
Montage sur colonne Proline 800 – Advanced

AVIS

Couple de serrage trop important pour les vis de fixation !

Risque de dommages sur le transmetteur en plastique.

- ▶ Serrer les vis de fixation avec le couple de serrage indiqué : 2,5 Nm (1,8 lbf ft)
- ▶ Monter l'antenne sur la colonne en utilisant le support de l'antenne.

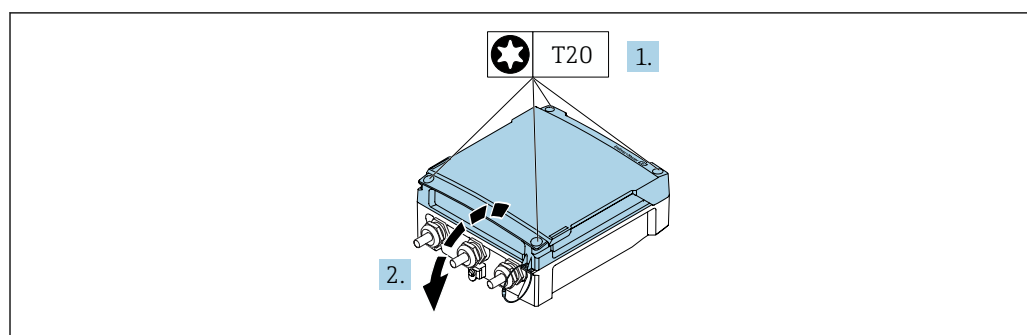


A0029051

6 Unité mm (in)

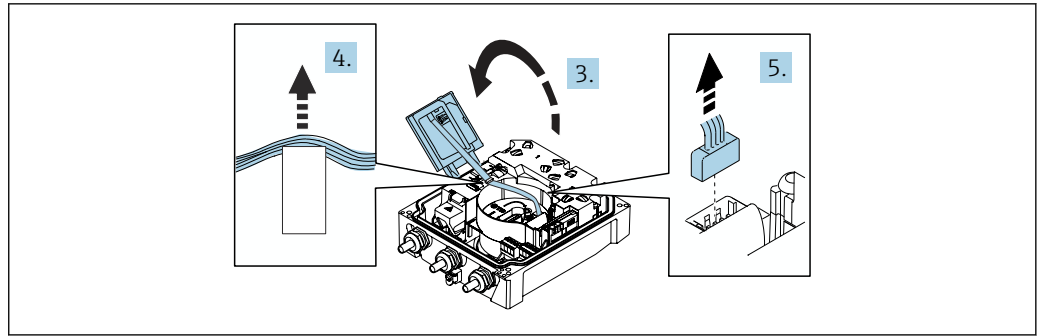
6.2.5 Rotation du boîtier du transmetteur, Proline 800 – Advanced

Pour faciliter l'accès au compartiment de raccordement ou à l'afficheur, le boîtier du transmetteur peut être tourné.



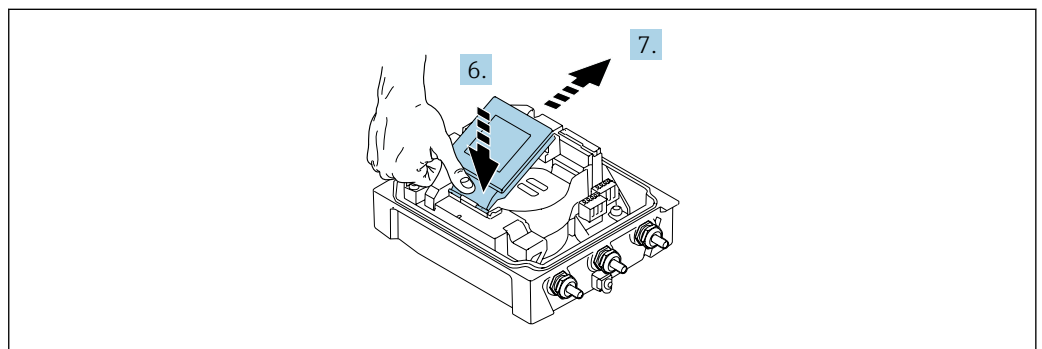
A0044272

1. Dévisser les vis de fixation du couvercle du boîtier (lors du montage : respecter le couple de serrage → 43).
2. Ouvrir le couvercle du boîtier.



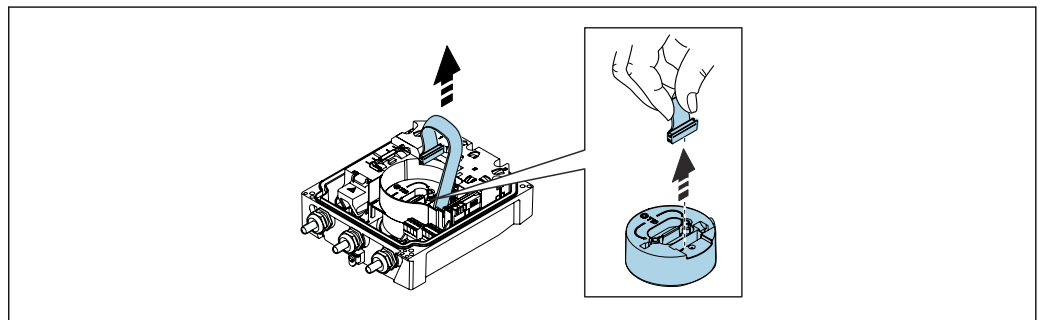
A0044274

- 3. Ouvrir le module d'affichage.
- 4. Pousser le câble plat hors du support.
- 5. Débrancher le connecteur.



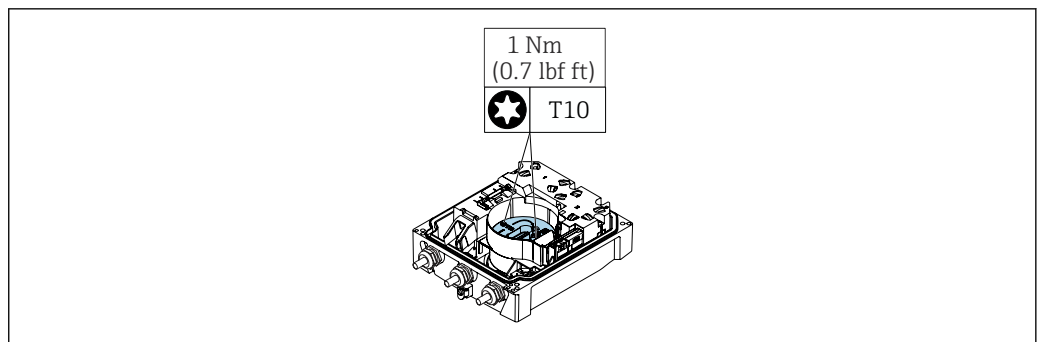
A0044273

- 6. Pousser doucement le module d'affichage vers le bas au niveau de la charnière.
- 7. Retirer le module d'affichage de son support.



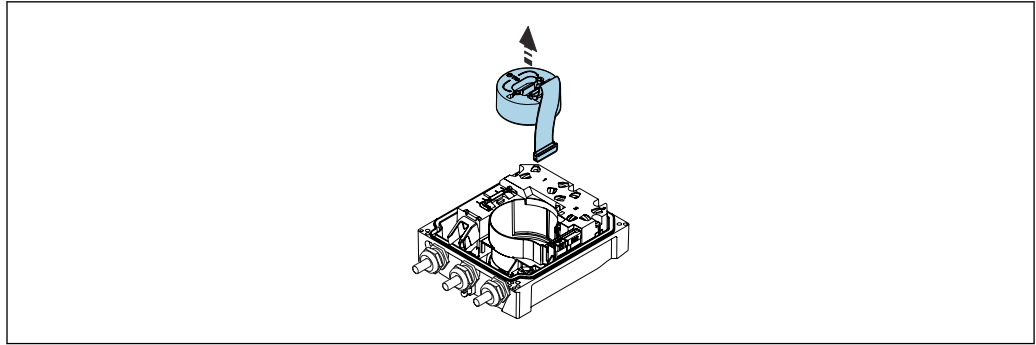
A0043338

- 8. Débrancher le connecteur du module électronique.



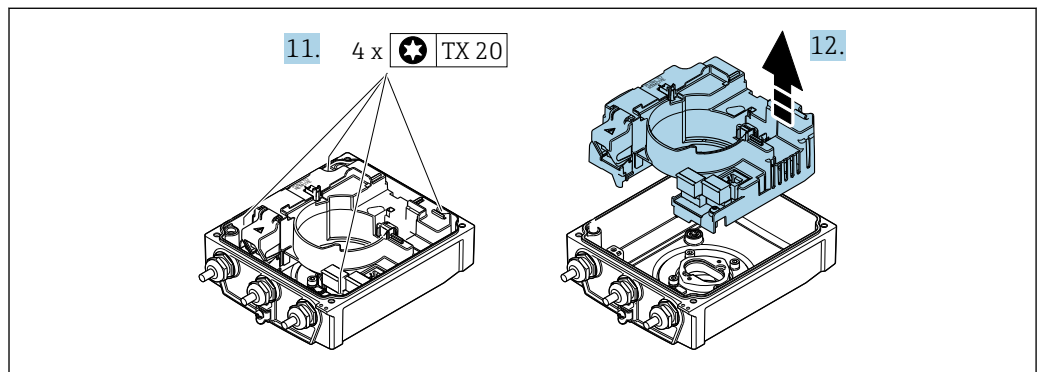
A0042853

- 9. Desserrer les vis du module électronique.



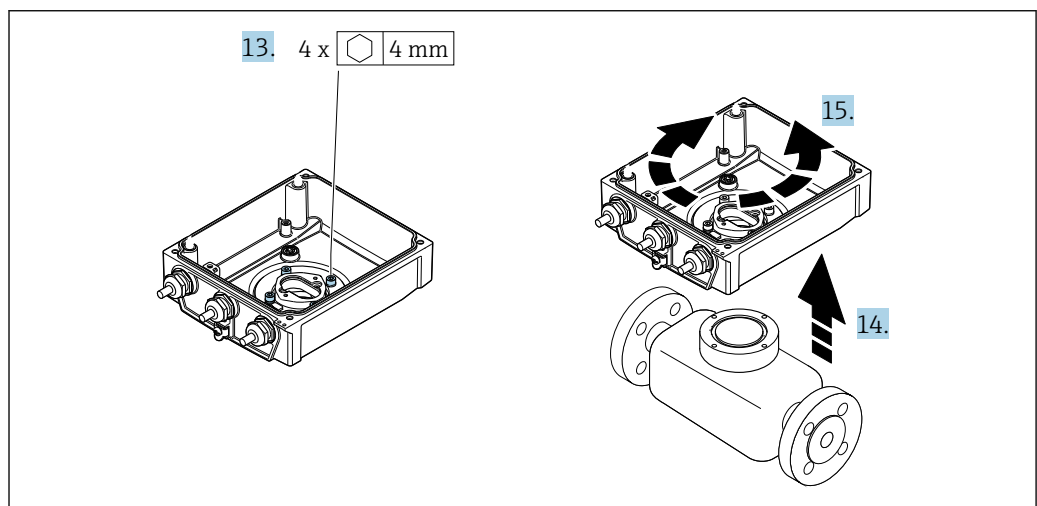
A0042843

10. Retirer le module électronique.



A0044276

11. Dévisser les vis de fixation du couvercle de l'électronique principale (lors du montage, respecter le couple de serrage → 43).
12. Retirer le module d'électronique principale.



A0044277

13. Dévisser les vis de fixation du couvercle du boîtier du transmetteur (lors du montage, respecter le couple de serrage → 43).
14. Soulever le boîtier du transmetteur.
15. Tourner le boîtier dans la position souhaitée par pas de 90°.

Remontage du boîtier de transmetteur

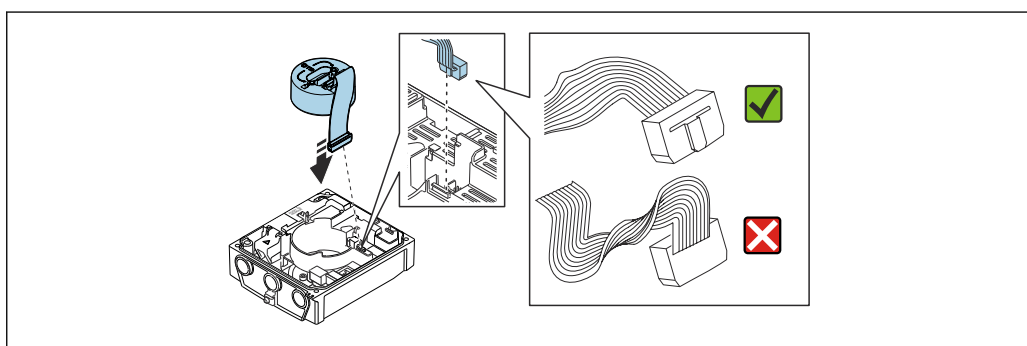
AVIS

Couple de serrage trop important pour les vis de fixation !

Risque de dommages sur le transmetteur en plastique.

- ▶ Serrer les vis de fixation avec le couple de serrage indiqué : 2,5 Nm (1,8 lbf ft)
- ▶ Monter l'antenne sur la colonne en utilisant le support de l'antenne.

| Étape → 40 | Vis de fixation | Couples de serrage |
|---------------|-------------------------------|---------------------|
| 1 | Couvercle du boîtier | 2,5 Nm (1,8 lbf ft) |
| 9 | Module électronique | 0,6 Nm (0,4 lbf ft) |
| 11 | Module électronique principal | 1,5 Nm (1,1 lbf ft) |
| 13 | Boîtier de transmetteur | 5,5 Nm (4,1 lbf ft) |



A0044279

- ▶ Remonter l'appareil de mesure dans l'ordre inverse.

6.2.6 Montage du bloc-piles externe

Le bloc-piles externe est monté de la même manière que la version séparée du transmetteur → 39.

6.3 Contrôle du montage

| | |
|--|--------------------------|
| L'appareil est-il intact (contrôle visuel) ? | <input type="checkbox"/> |
| L'appareil de mesure est-il conforme aux spécifications du point de mesure ? Par exemple : <ul style="list-style-type: none"> ▪ Température de process → 109 ▪ Pression (voir la section "Diagramme de pression et de température" dans le document "Information technique". → 122 ▪ Température ambiante → 28 ▪ Gamme de mesure → 97 | <input type="checkbox"/> |
| La position de montage correcte a-t-elle été sélectionnée pour le capteur → 25 ? <ul style="list-style-type: none"> ▪ Selon le type de capteur ▪ Selon la température du produit mesuré ▪ Selon les propriétés du produit mesuré (dégazage, chargé de matières solides) | <input type="checkbox"/> |
| Le sens de la flèche sur la plaque signalétique du capteur correspond-il au sens d'écoulement réel du produit dans la conduite → 25 ? | <input type="checkbox"/> |
| L'identification et l'étiquetage du point de mesure sont-ils corrects (contrôle visuel) ? | <input type="checkbox"/> |
| L'appareil est-il suffisamment protégé contre les intempéries et le rayonnement solaire direct ? | <input type="checkbox"/> |
| Les vis de fixation sont-elles serrées avec le couple de serrage correct ? | <input type="checkbox"/> |

7 Raccordement électrique

AVIS

Dans les versions de l'appareil avec un raccordement au réseau (caractéristique de commande "Alimentation électrique", option K ou S), l'appareil ne dispose pas d'un disjoncteur interne pour se déconnecter du réseau d'alimentation.

- ▶ Pour cette raison, il faut lui affecter un commutateur ou un disjoncteur permettant de déconnecter facilement le câble d'alimentation du réseau.
- ▶ Bien que l'appareil de mesure soit équipé d'un fusible, il faut intégrer une protection supplémentaire contre les surintensités (maximum 16 A) dans l'installation du système.

7.1 Sécurité électrique

Conformément aux réglementations nationales applicables.

7.2 Exigences de raccordement

7.2.1 Exigences liées aux câbles de raccordement

Les câbles de raccordement mis à disposition par le client doivent satisfaire aux exigences suivantes.

Gamme de température admissible

- Les directives d'installation en vigueur dans le pays d'installation doivent être respectées.
- Les câbles doivent être adaptés aux températures minimales et maximales attendues.

Câble d'alimentation électrique (y compris conducteur pour la borne de terre interne)

Câble d'installation normal suffisant.

Câble de signal

Impulsion /sortie tout ou rien

Un câble d'installation standard est suffisant.

Câble de raccordement pour la version séparée

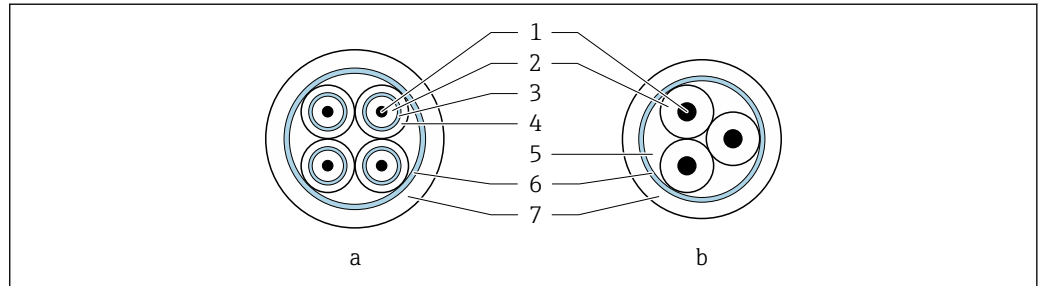
Câble d'électrode

| | |
|--|---|
| Câble standard | 3 × 0,38 mm ² (20 AWG) avec blindage commun en cuivre tressé (φ ~9,5 mm (0,37 in)) et fils individuels blindés |
| Câble en cas de détection présence produit (DPP) | 4 × 0,38 mm ² (20 AWG) avec blindage commun en cuivre tressé (φ ~9,5 mm (0,37 in)) et fils individuels blindés |
| Résistance de ligne | ≤ 50 Ω/km (0,015 Ω/ft) |
| Capacitif : fil/blindage | ≤ 420 pF/m (128 pF/ft) |
| Température de service | -25 ... +70 °C (-13 ... +158 °F) |

Câble de bobine

| | |
|---------------------|---|
| Câble standard | 3 × 0,75 mm ² (18 AWG) avec blindage commun en cuivre tressé (φ ~9 mm (0,35 in)) |
| Résistance de ligne | ≤ 37 Ω/km (0,011 Ω/ft) |

| | |
|---|---|
| Capacité fil/fil, blindage mis à la terre | ≤120 pF/m (37 pF/ft) |
| Température de service | -25 ... +70 °C (-13 ... +158 °F) |
| Tension d'épreuve pour isolation de câble | ≤ AC 1433 V rms 50/60 Hz ou ≥ DC 2026 V |



7 Section de câble

- a Câble d'électrode
- b Câble de bobine
- 1 Fil
- 2 Isolation de fil
- 3 Blindage de fil
- 4 Gaine de fil
- 5 Renfort de fil
- 6 Blindage de câble
- 7 Gaine extérieure

Câble de raccordement blindé

Des câbles de raccordement blindés munis d'un renfort tressé métallique supplémentaire devraient être utilisés dans les cas suivants :

- Lorsque le câble est posé directement dans le sol
- Lorsqu'il existe un risque de dommages causés par les rongeurs
- En cas d'utilisation de l'appareil en deçà de l'indice de protection IP68

Fonctionnement dans des environnements à fortes interférences électriques

L'ensemble de mesure satisfait aux exigences générales de sécurité → 121 et aux spécifications CEM → 109.

La mise à la terre est réalisée par le biais de la borne de terre prévue à cet effet et située à l'intérieur du compartiment de raccordement. Les longueurs dénudées et torsadées du blindage de câble vers la borne de terre doivent être aussi courtes que possible.

i Le choix d'un capteur avec un boîtier en acier est recommandé pour une utilisation à proximité de lignes d'alimentation électrique avec des courants forts.

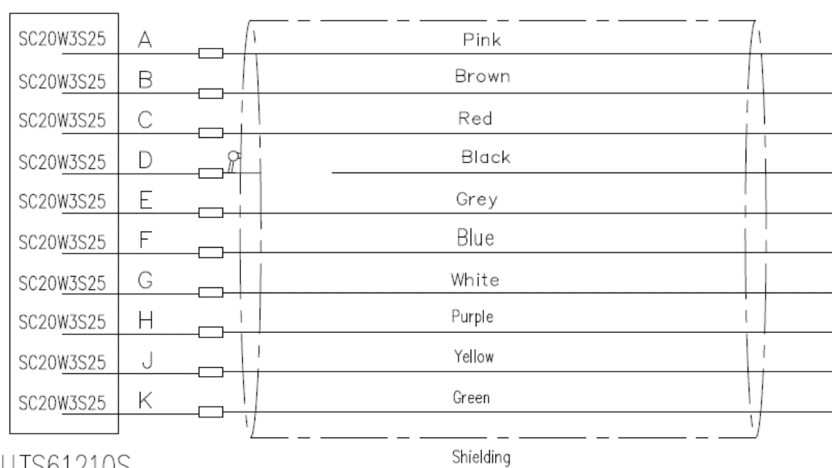
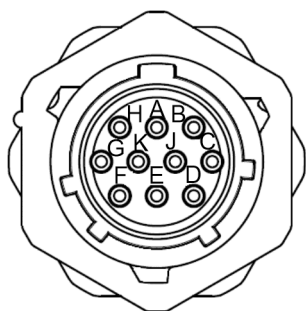
Diamètre de câble

- Raccords de câble fournis :
 - Pour câble standard : M20 × 1,5 avec câble ϕ 6 ... 12 mm (0,24 ... 0,47 in)
 - Pour câble renforcé : M20 × 1,5 avec câble ϕ 9,5 ... 16 mm (0,37 ... 0,63 in)
- Bornes à ressort (enfichables) pour sections de fils 0,5 ... 2,5 mm² (20 ... 14 AWG)

7.2.2 Outil nécessaire

- Clé dynamométrique
- Pour les entrées de câble : utiliser un outil approprié
- Pince à dénuder
- En cas d'utilisation de câbles toronnés : pince à sertir pour extrémité préconfectionnée
- Pour retirer les câbles des bornes : tournevis plat ≤ 3 mm (0,12 in)

7.2.3 Affectation des broches, Proline 800 - Standard



| Broche | Fonction |
|--------|---|
| A | PSO1+ (sortie impulsion/état 1+) |
| B | COM (potentiel de référence sorties impulsion/état) |
| C | NC (non connectée) |
| D | Terre |
| E | RS485_+ (Modbus B) |
| F | RS485_- (Modbus A) |
| G | PSO3+ (sortie impulsion/état 3+) |
| H | PSO2+ (sortie impulsion/état 2+) |
| J | NC (non connectée) |
| K | NC (non connectée) |

| Types de raccordement disponibles | Options possibles pour la caractéristique de commande |
|-----------------------------------|---|
| Sorties | |
| Broche | <p>"Raccordement électrique"</p> <p>Option E : connecteur MIL-DTL-26482</p> <p>i La solution de connecteur du Promag 800 avec transmetteur standard garantit une protection IP68 à l'état enfiché et déconnecté du côté de l'embase. Cette solution de connecteur plastique est entièrement compatible avec MIL-DTL-26482 série I. Le mélange avec MIL-DTL-26482 série I (métal) et la version plastique ne garantit pas la conformité avec l'indice de protection IP68, type 6P.</p> |

7.2.4 Affectation des bornes, Proline 800 – Advanced

Transmetteur

| Types de raccordement disponibles | | Options possibles pour la caractéristique de commande |
|-----------------------------------|-------------------------|--|
| Sorties | Alimentation électrique | |
| Bornes | Bornes | "Raccordement électrique" <ul style="list-style-type: none"> ▪ Option A : raccord M20x1 ▪ Option B : filetage M20x1 ▪ Option C : filetage G ½" ▪ Option D : filetage NPT ½" |

Tension d'alimentation

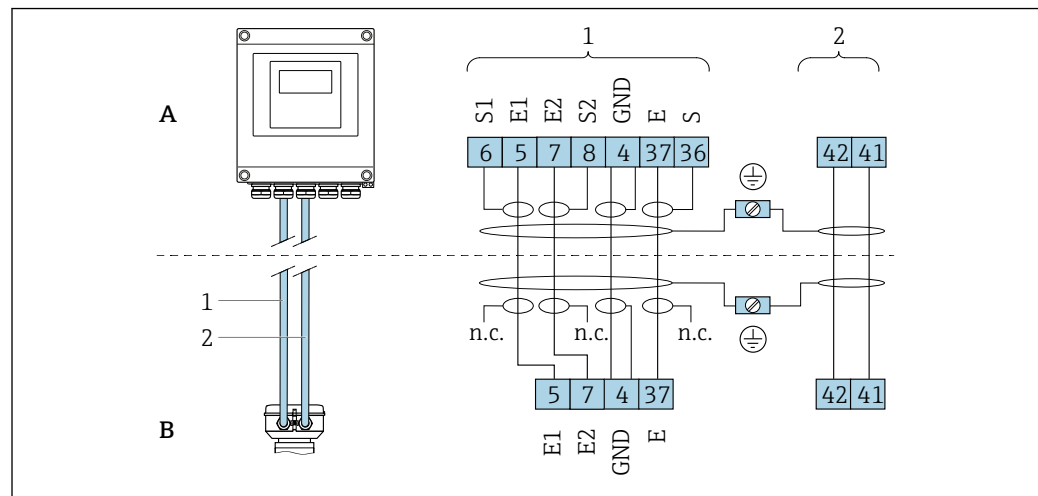
| Caractéristique de commande "Alimentation électrique" | Numéros de borne | Tension aux bornes | | Gamme de fréquence |
|---|--------------------|--------------------|---------------|--------------------|
| | | | | |
| Option K, S | 1 (L+/L), 2 (L-/N) | DC 24 V | -20 ... +25 % | - |
| | | AC 100 ... 240 V | -15 ... +10 % | |

| Caractéristique de commande "Sortie" et "Entrée" | Numéros de borne | | | |
|--|----------------------------|----------------------------|----------------------------|--|
| | 20 | 21 | 22 | 23 |
| Options I, K, M, N, P | Sortie/ impulsion/tor 2 | Sortie/ impulsion/tor 3 | Sortie/ impulsion/tor 1 | Potential de référence commun (COM) |

Si une entrée d'état est également raccordée, il faut affecter les bornes suivantes, qui se trouvent sur le deuxième bornier de la carte E/S :

| Caractéristique de commande "Sortie" et "Entrée" | Numéros de borne | |
|--|------------------------------|------------------------------|
| | 24 | 25 |
| Options I, M, P | Entrée d'état borne positive | Entrée d'état borne négative |

Version séparée



8 Affectation des bornes version séparée

- A Boîtier mural transmetteur
 B Boîtier de raccordement capteur
 1 Câble d'électrode
 2 Câble de bobine
 n.c. Blindages de câble isolés, non raccordés

N° bornes et couleurs de câble : 6/5 = brun; 7/8 = blanc; 4 = vert; 36/37 = jaune

7.2.5 Blindage et mise à la terre

Concept de blindage et de mise à la terre

1. Préserver la compatibilité électromagnétique (CEM).
2. Veiller à la protection des personnes.
3. Respecter les réglementations et directives nationales en matière d'installation.
4. Respecter les spécifications de câble → 44.
5. Veiller à ce que les portions de câble dénudées et torsadées jusqu'à la borne de terre soient aussi courtes que possibles.
6. Blinder totalement les câbles.

Mise à la terre du blindage de câble

AVIS

Dans les installations sans compensation de potentiel, une mise à la terre multiple du blindage de câble engendre des courants de compensation à fréquence de réseau !

Endommagement du blindage du câble de bus.

- Mettre à la terre le câble de bus uniquement d'un côté avec la terre locale ou le fil de terre.
- Isoler le blindage non raccordé.

Afin de respecter les exigences CEM :

1. Procéder à une mise à la terre multiple du blindage de câble avec ligne d'équipotentialité.
2. Relier chaque borne de terre locale à la ligne d'équipotentialité.

7.2.6 Exigences liées à l'unité d'alimentation

Tension d'alimentation

| Référence de commande "Alimentation électrique" | Numéros des bornes | Tension aux bornes | | Gamme de fréquence |
|--|--------------------|--------------------|---------------|--------------------|
| | | | | |
| Option K Option S (Alimentation universelle) | 1 (L+/L), 2 (L-/N) | DC 24 V | -20 ... +25 % | - |
| | | AC 100 ... 240 V | -15 ... +10 % | 50/60 Hz, ±3 Hz |

7.2.7 Préparation de l'appareil de mesure

Effectuer les étapes dans l'ordre suivant :

1. Monter le capteur et le transmetteur.
2. Boîtier de raccordement capteur : raccorder le câble de raccordement.
3. Transmetteur : raccorder le câble de raccordement.
4. Transmetteur : raccorder le câble de signal et le câble pour la tension d'alimentation.

AVIS

Étanchéité insuffisante du boîtier !

Le bon fonctionnement de l'appareil de mesure risque d'être compromis.

► Utiliser des presse-étoupe appropriés, adaptés au degré de protection de l'appareil.

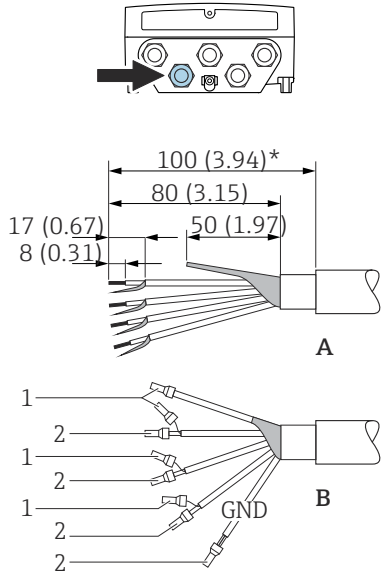
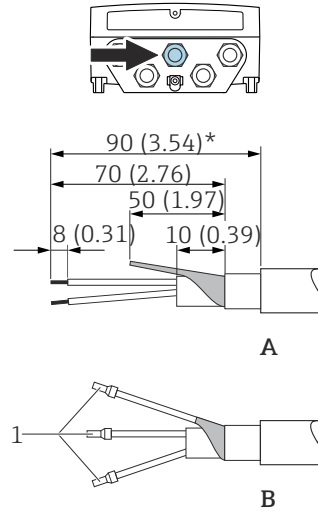
1. Retirer le bouchon aveugle le cas échéant.
2. Si l'appareil de mesure est fourni sans les presse-étoupe :
Mettre à disposition des presse-étoupe adaptés au câble de raccordement correspondant.
3. Si l'appareil de mesure est fourni avec les presse-étoupe :
Respecter les exigences relatives aux câbles de raccordement → 44.

7.2.8 Préparation du câble de raccordement de la version séparée

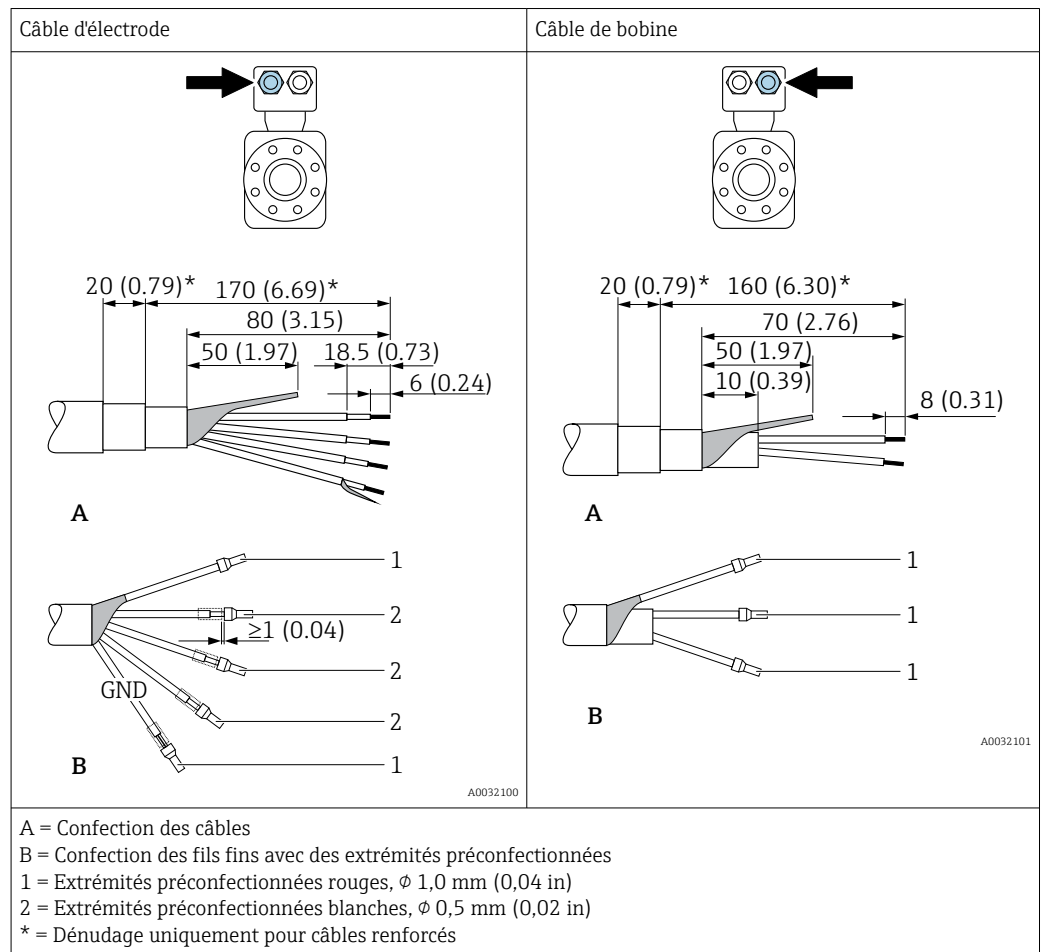
Pour terminer le câble de raccordement, respecter les points suivants :

1. Dans le cas d'un câble d'électrode :
Veiller à ce que les extrémités préconfectionnées n'entrent pas en contact avec les blindages de câble du côté capteur. Distance minimum = 1 mm (exception : câble "GND" vert)
2. Dans le cas d'un câble de bobine :
Isoler l'un des trois fils du câble au niveau du renfort. Seuls deux fils sont nécessaires pour le raccordement.
3. Pour les câbles avec fils fins (câbles toronnés) :
Equiper les fils d'extrémités préconfectionnées.

Transmetteur

| Câble d'électrode | Câble de bobine |
|---|---|
|  <p style="text-align: center;">A</p> <p style="text-align: center;">B</p> <p style="text-align: center;">9</p> <p style="text-align: center;">Unité de mesure mm (in)</p> <p style="text-align: right;">A0032093</p> |  <p style="text-align: center;">A</p> <p style="text-align: center;">B</p> <p style="text-align: center;">10</p> <p style="text-align: center;">Unité de mesure mm (in)</p> <p style="text-align: right;">A0032096</p> |
| <p>A = Confection des câbles B = Confection des fils fins avec des extrémités préconfectionnées 1 = Extrémités préconfectionnées rouges, \varnothing 1,0 mm (0,04 in) 2 = Extrémités préconfectionnées blanches, \varnothing 0,5 mm (0,02 in) * = Dénudage uniquement pour câbles renforcés</p> | |

Capteur



7.3 Raccordement de l'appareil de mesure

⚠ AVERTISSEMENT

Risque d'électrocution par des composants sous tension !

- ▶ Ne faire exécuter les travaux de raccordement électrique que par un personnel spécialisé ayant une formation adéquate.
- ▶ Respecter les prescriptions d'installation nationales en vigueur.
- ▶ Respecter les règles de sécurité locales en vigueur sur le lieu de travail.
- ▶ Respecter le concept de mise à la terre de l'installation.
- ▶ Ne jamais monter ni raccorder l'appareil de mesure si ce dernier est raccordé à une tension d'alimentation.
- ▶ Avant de mettre sous tension : relier le fil de terre à l'appareil de mesure.

7.3.1 Raccordement de la version séparée

⚠ AVERTISSEMENT

Risque d'endommagement de l'électronique !

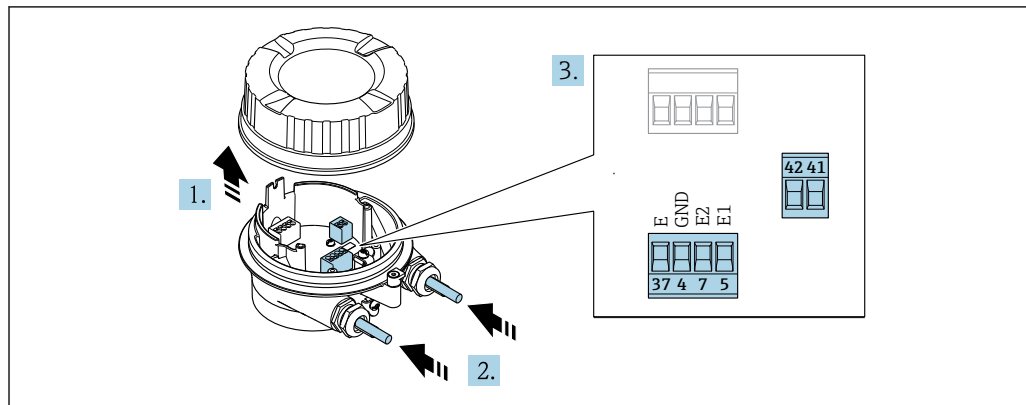
- ▶ Raccorder le capteur et le transmetteur à la même compensation de potentiel.
- ▶ Ne relier ensemble que les capteurs et transmetteurs portant le même numéro de série.
- ▶ Mettre le boîtier de raccordement du capteur à la terre via la borne à visser externe.

La séquence d'étapes suivante est recommandée pour la version séparée :

1. Monter le capteur et le transmetteur.
2. Raccorder le câble de raccordement de la version séparée.

3. Raccorder le transmetteur.

Raccordement du câble de raccordement au boîtier de raccordement du capteur



11 Capteur : module de raccordement

1. Desserrer le crampon de sécurité du couvercle du boîtier.
2. Dévisser le couvercle du boîtier et le soulever.
3. **AVIS**

Pour les extensions de conduite :

- ▶ passer le joint torique sur le câble et le faire glisser suffisamment vers l'arrière. Lors de l'introduction du câble, le joint torique doit se situer en dehors de l'extension de conduite.

Passer le câble à travers l'entrée de câble. Ne pas retirer la bague d'étanchéité de l'entrée de câble, afin de garantir l'étanchéité.

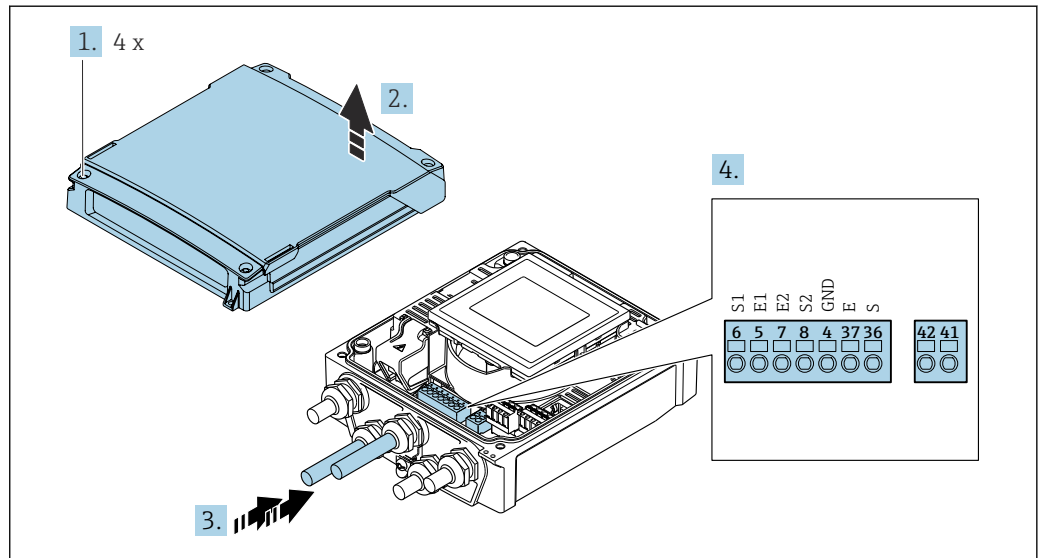
4. Dénuder le câble et ses extrémités. Dans le cas de câbles toronnés, sertir en plus des extrémités préconfectionnées. → 49
5. Raccorder le câble conformément à l'affectation des bornes. → 48
6. Serrer fermement les presse-étoupe.
7. **AVERTISSEMENT**

Suppression du degré de protection du boîtier en raison d'une étanchéité insuffisante de ce dernier !

- ▶ Visser la vis sans l'avoir graissée. Les filets du couvercle sont enduits d'un lubrifiant sec.

Remonter le capteur dans l'ordre inverse.

Raccordement du câble de raccordement au transmetteur



12 Transmetteur : module électronique principale avec bornes de raccordement

1. Desserrer les 4 vis de fixation du couvercle du boîtier.
2. Ouvrir le couvercle du boîtier.
3. Passer le câble à travers l'entrée de câble. Ne pas retirer la bague d'étanchéité de l'entrée de câble, afin de garantir l'étanchéité.
4. Dénuder le câble et ses extrémités. Dans le cas de câbles toronnés, sertir en plus des extrémités préconfectionnées. → 49
5. Raccorder le câble conformément à l'affectation des bornes. → 48
6. Serrer fermement les presse-étoupe.
7. **AVERTISSEMENT**
Suppression du degré de protection du boîtier en raison d'une étanchéité insuffisante de ce dernier !
 - ▶ Visser la vis sans l'avoir graissée.

Remonter le transmetteur dans l'ordre inverse.

7.3.2 Raccordement du transmetteur

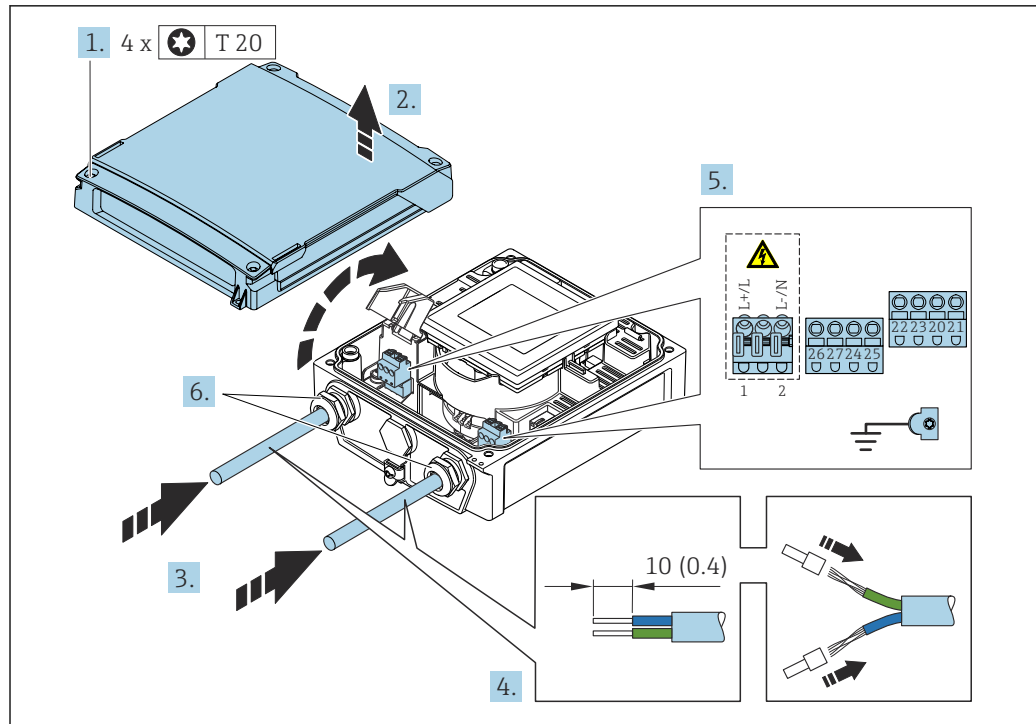
AVERTISSEMENT

Suppression du degré de protection du boîtier en raison d'une étanchéité insuffisante de ce dernier !

- ▶ Visser la vis sans l'avoir graissée. Les filets du couvercle sont enduits d'un lubrifiant sec.

Couples de serrage pour des boîtiers synthétiques

| | |
|--------------------------------------|--------------|
| Vis de fixation couvercle de boîtier | 1,3 Nm |
| Entrée de câble | 4,5 ... 5 Nm |
| Borne de terre | 2,5 Nm |



A0044281

13 Raccordement de la tension d'alimentation

1. Desserrer les 4 vis de fixation du couvercle du boîtier.
2. Ouvrir le couvercle du boîtier.
3. Passer le câble à travers l'entrée de câble. Ne pas retirer la bague d'étanchéité de l'entrée de câble, afin de garantir l'étanchéité.
4. Dénuder le câble et ses extrémités. Dans le cas de câbles toronnés, sertir en plus des extrémités préconfectionnées. → 49
5. Raccorder le câble conformément à l'affectation des bornes. Pour la tension d'alimentation : ouvrir le couvercle destiné à la protection.
6. Serrer fermement les presse-étoupe.

Remontage du transmetteur

1. Fermer le couvercle de protection contre les contacts.
2. Fermer le couvercle du boîtier.
3. **AVERTISSEMENT**

Suppression du degré de protection du boîtier en raison d'une étanchéité insuffisante de ce dernier !

- ▶ Visser la vis sans l'avoir graissée.

Serrer les 4 vis de fixation du couvercle du boîtier.



7.3.3 Garantir la compensation de potentiel

Introduction

Une compensation correcte du potentiel (liaison équipotentielle) est une condition préalable à une mesure stable et fiable du débit. Une compensation inadéquate ou incorrecte du potentiel peut entraîner une défaillance de l'appareil et présenter un risque pour la sécurité.

Les exigences suivantes doivent être respectées pour garantir une mesure correcte et sans problème :

- Le principe selon lequel le produit, le capteur et le transmetteur doivent être au même potentiel électrique s'applique.
- Tenir compte des directives de mise à la terre internes, des matériaux et des conditions de mise à la terre et des conditions de potentiel de la conduite.
- Les raccordements de compensation de potentiel nécessaires doivent être établis au moyen d'un câble de mise à la terre d'une section minimale de 6 mm² (0,0093 in²) et d'une cosse de câble.
- Dans le cas des versions séparées, la borne de terre de l'exemple se rapporte toujours au capteur et non au transmetteur.

 Les accessoires tels que câbles de mise à la terre et disques de mise à la terre peuvent être commandés directement auprès d'Endress+Hauser →  95

Abréviations utilisées

- PE (Protective Earth) : potentiel aux bornes de terre de protection de l'appareil
- P_P (Potential Pipe) : potentiel du tube de mesure, mesuré aux brides
- P_M (Potential Medium) : potentiel du produit

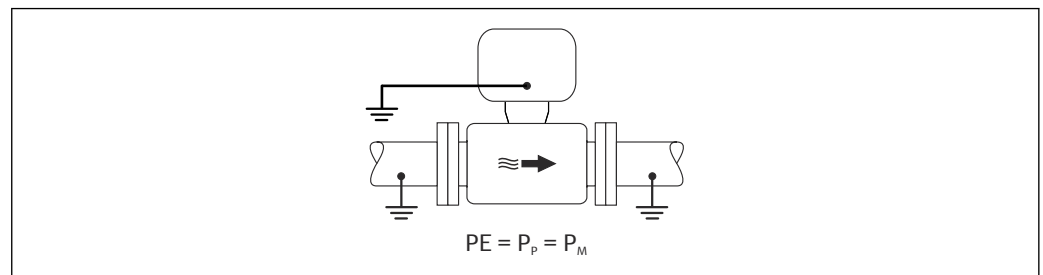
Exemple de raccordement cas standard

Tube métallique non revêtu et mis à la terre

- La compensation de potentiel s'effectue via le tube de mesure.
- Le produit est mis au potentiel de terre.

Conditions de départ :

- Les tubes de mesure sont correctement mis à la terre des deux côtés.
- Les tubes sont conducteurs et au même potentiel électrique que le produit



A0044854

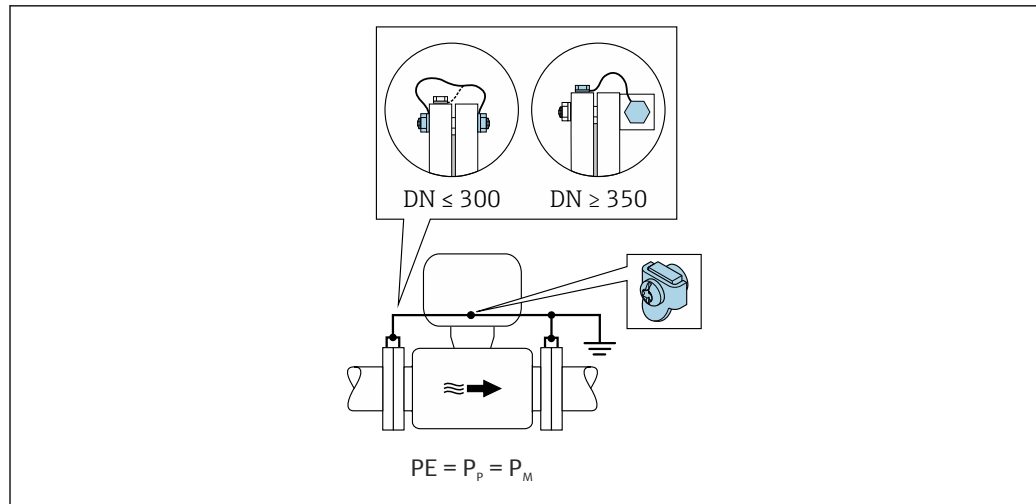
- Relier le boîtier de raccordement du transmetteur ou du capteur à la terre via la borne de terre prévue à cet effet.

tube métallique sans revêtement

- La compensation de potentiel s'effectue via la borne de terre et les brides du tube.
- Le produit est mis au potentiel de terre.

Conditions de départ :

- Les tubes ne sont pas suffisamment mis à la terre.
- Les tubes sont conducteurs et au même potentiel électrique que le produit



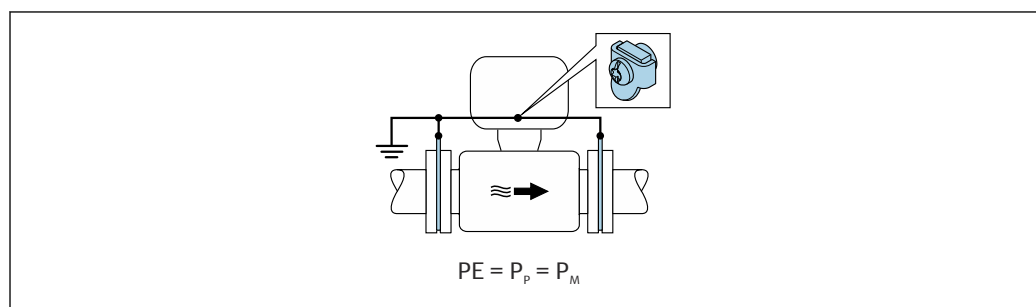
1. Raccorder les deux brides de capteur à la bride de tube via un câble de terre, puis les relier à la terre.
2. Relier le boîtier de raccordement du transmetteur ou du capteur à la terre via la borne de terre prévue à cet effet.
3. Pour DN \leq 300 (12") : relier le câble de terre avec les vis des brides directement sur le revêtement de bride conducteur du capteur.
4. Pour DN \geq 350 (14") : relier le câble de terre directement sur le support métallique de transport. Respecter les couples de serrage des vis : voir les Instructions condensées relatives au capteur.

Tube en plastique ou tube muni d'un revêtement isolant

- la compensation de potentiel s'effectue via la borne de terre et les disques de mise à la terre.
- Le produit est mis au potentiel de terre.

Conditions de départ :

- Le tube a un effet isolant.
- Une mise à la terre du produit à faible impédance à proximité du capteur n'est pas garantie.
- Des courants de compensation à travers le produit ne peuvent être exclus.



1. raccorder les disques de mise à la terre à la borne de terre du transmetteur ou au boîtier de raccordement capteur via le câble de terre.
2. Raccorder la connexion au potentiel de terre.

Exemple de raccordement avec le potentiel du produit différent de celui de la terre de protection

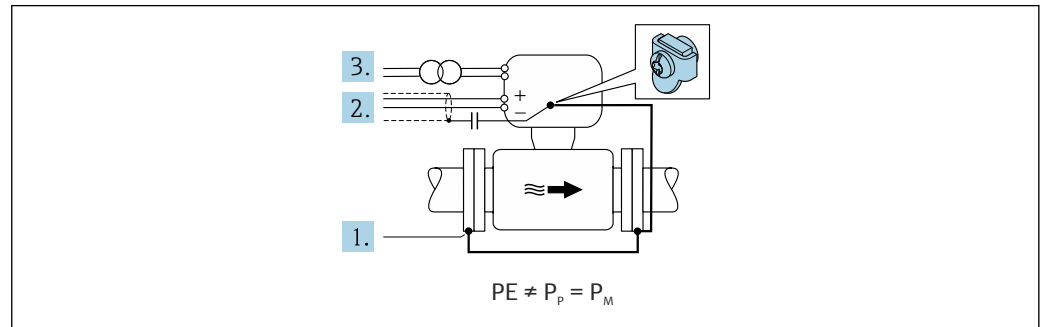
Dans ces cas, le potentiel du produit peut différer du potentiel de l'appareil.

Tube métallique non mis à la terre

Le capteur et le transmetteur sont montés de manière à assurer l'isolation électrique par rapport à la terre de protection PE, p. ex. dans les applications pour les processus électrolytiques ou les systèmes avec protection cathodique.

Conditions de départ :

- Tube métallique non revêtu
- Tubes munis d'un revêtement électriquement conducteur

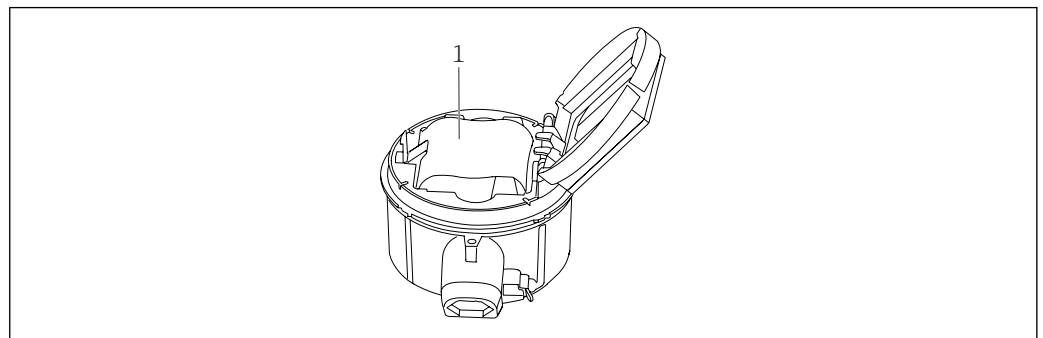


A0042253

1. Raccorder les brides de tube et le transmetteur via le câble de terre.
2. Acheminer le blindage des câbles de signal via un condensateur (valeur recommandée 1,5 μ F/50V).
3. Appareil raccordé à l'alimentation électrique de telle sorte qu'il est flottant par rapport à la terre de protection (transformateur d'isolement). Cette mesure n'est pas nécessaire en cas de tension d'alimentation de 24 VDC sans PE (= unité d'alimentation SELV).

7.4 Alimentation électrique via blocs-piles Proline 800 - Standard

7.4.1 Disposition du blocs-piles

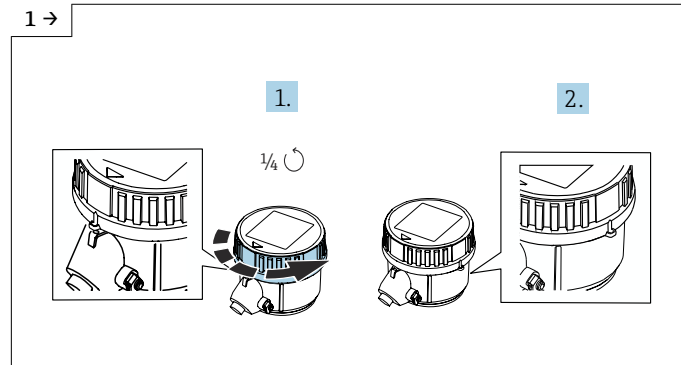


A0046594

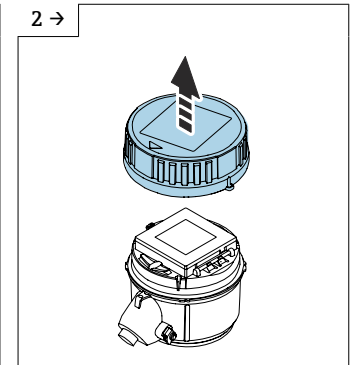
1 Bloc-piles

7.4.2 Insertion et raccordement du bloc-piles

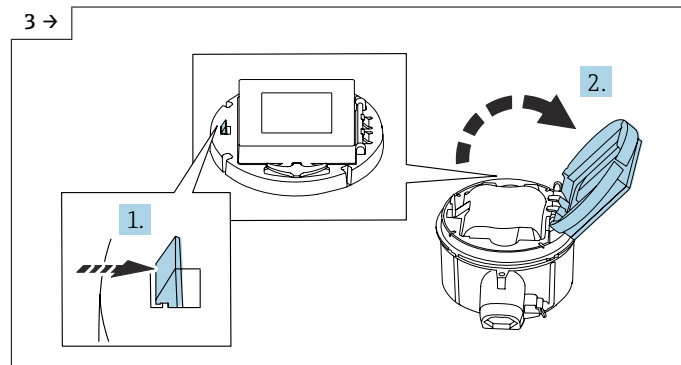
i L'appareil est livré soit avec les piles déjà installées, soit emballées séparément, selon les normes et directives nationales. Si les piles sont insérées et connectées à la livraison, il est important de s'assurer que l'interrupteur "B" est positionné sur "ON" afin de faire fonctionner l'appareil.



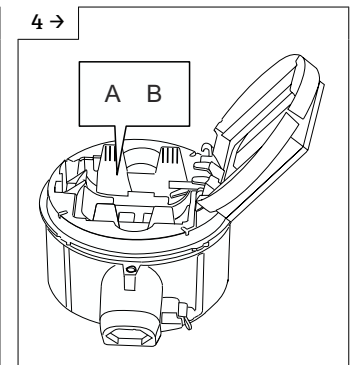
► Tourner le couvercle d'un 1/4 de tour vers la droite.



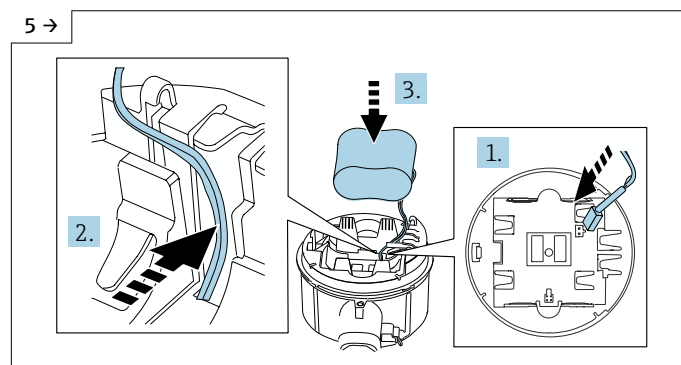
► Soulever le couvercle.



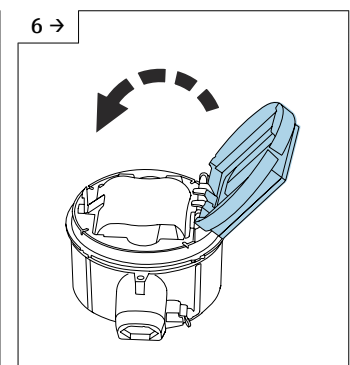
► Ouvrir le couvercle du support de l'électronique.



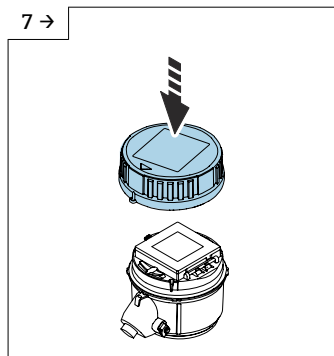
► Régler le commutateur "B" sur "ON".



► Insérer le connecteur de bloc-piles et placer le câble dans l'encoche du support de bloc-piles, comme indiqué sur la figure. Placer le bloc-piles dans le compartiment à piles.

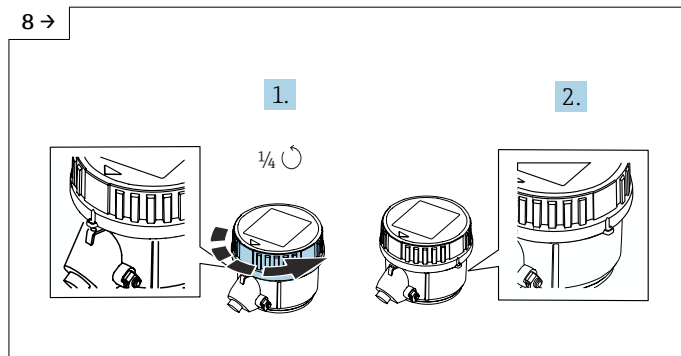


► Fermer le couvercle du support de l'électronique.



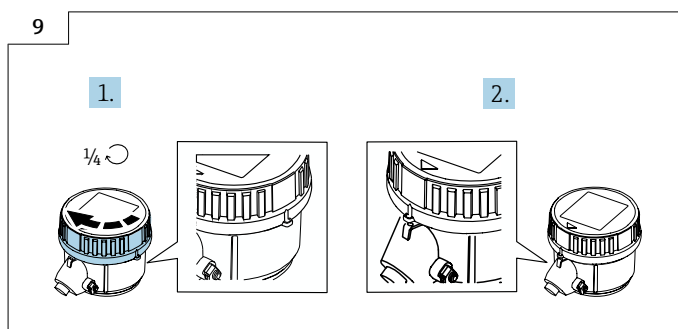
A0046727

► Monter le couvercle sur le boîtier de transmetteur.



A0046655

► Tourner le couvercle d'un 1/4 de tour vers la droite.

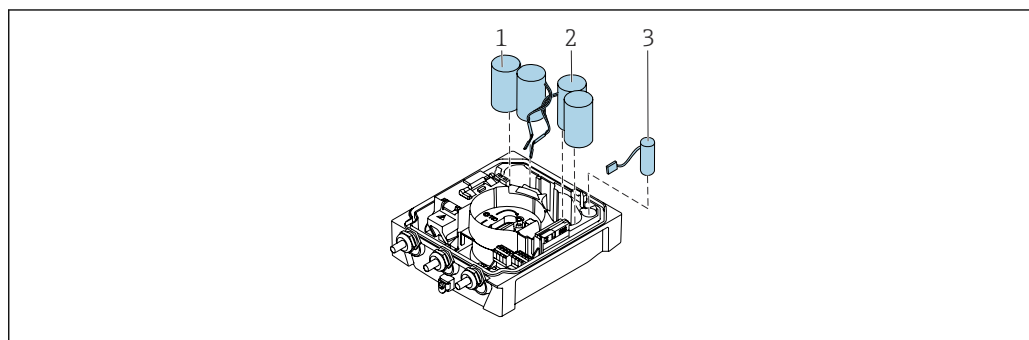


A0046735

► Tourner le couvercle d'un 1/4 de tour vers la gauche.

7.5 Alimentation électrique via blocs-piles, Proline 800 – Advanced

7.5.1 Disposition du blocs-piles



A0043704

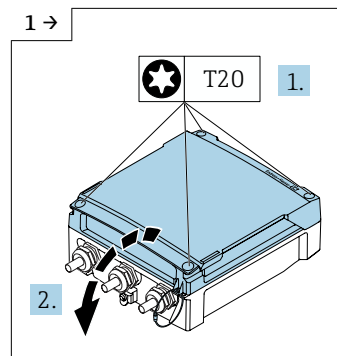
- 1 Bloc-piles 1
- 2 Bloc-piles 2
- 3 Condensateur tampon

7.5.2 Insertion et raccordement des condensateurs tampons et des bloc-piles

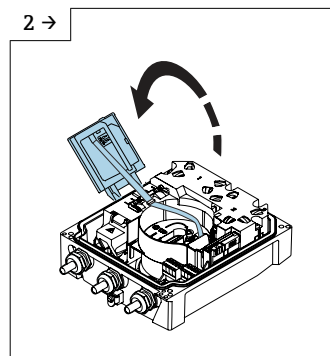
i L'appareil est livré soit avec les piles déjà installées, soit emballées séparément, selon les normes et directives nationales. Si les piles sont insérées et raccordées à la livraison : pour faire fonctionner l'appareil, il faut s'assurer que le commutateur "B" est réglé sur "ON" et que le câble plat est raccordé au module électronique.

i L'appareil démarre une fois que le condensateur tampon est raccordé. Après 15 secondes, une valeur mesurée apparaît à l'affichage.

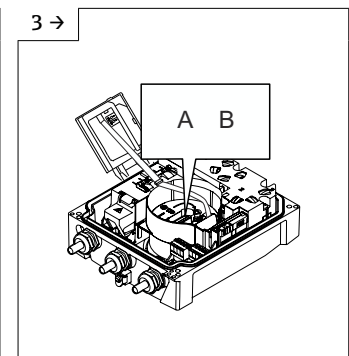
i Raccorder les blocs-piles immédiatement après avoir raccordé le condensateur tampon.



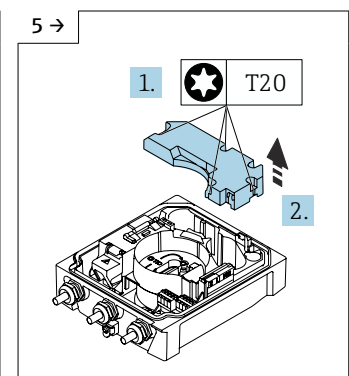
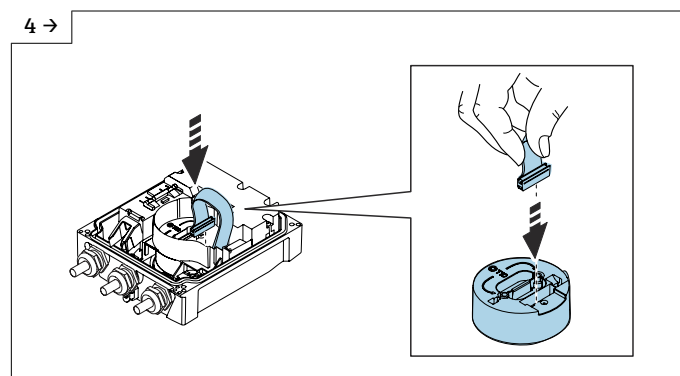
► Ouvrir le couvercle du compartiment de raccordement.



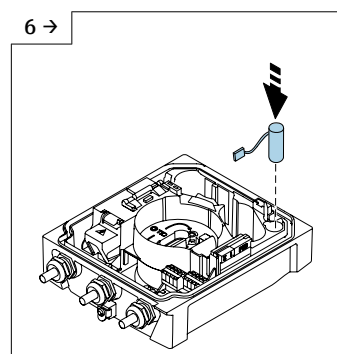
► Ouvrir le module d'affichage.



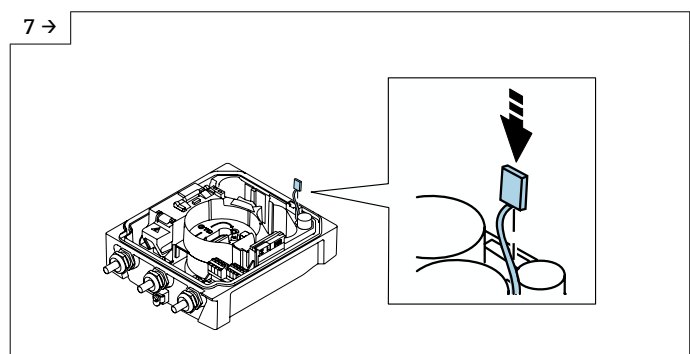
► Régler le commutateur "B" sur "ON".



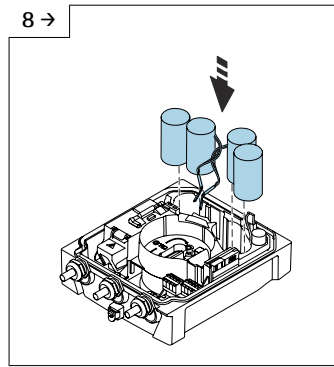
► Retirer le cache du bloc-piles.



► Insérer le condensateur tampon.

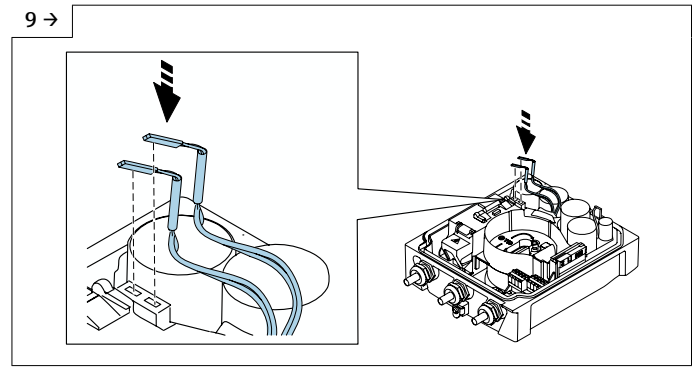


► Brancher le condensateur tampon dans le connecteur 3.



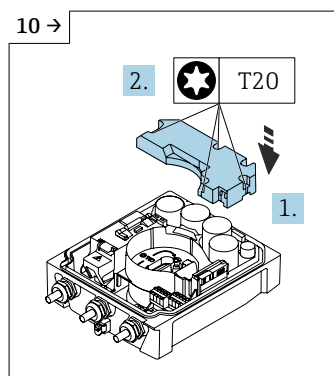
A0043732

► Insérer les blocs-piles 1 et 2.



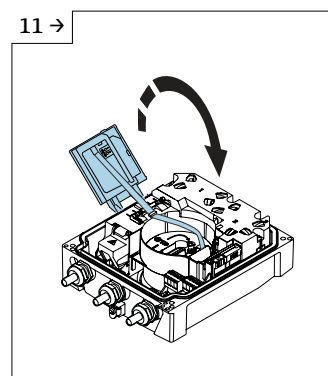
A0043733

- Brancher le connecteur du bloc-piles 1 au connecteur 1.
- Brancher le connecteur du bloc-piles 2 au connecteur 2.
- L'appareil se met en marche.
- Après 15 secondes, une valeur mesurée apparaît à l'affichage.



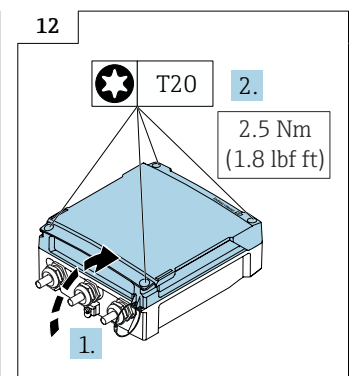
A0043736

► Monter le cache du bloc-piles.



A0043737

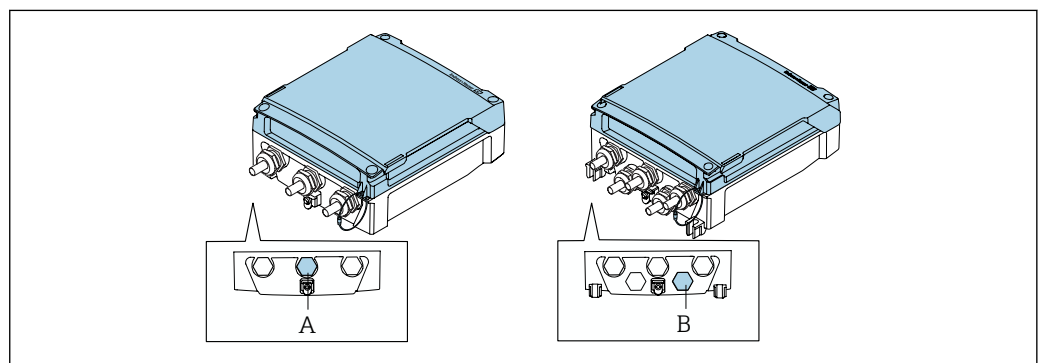
► Fermer le module d'affichage.



A0042855

► Fermer le couvercle du compartiment de raccordement.

7.6 Raccordement du capteur de pression, Proline 800 – Advanced



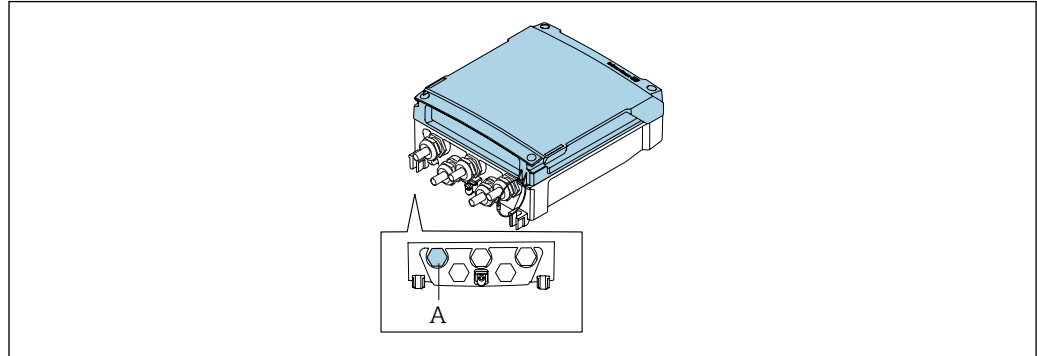
A0044314

- A Connecteur pour le capteur de pression sur le boîtier du transmetteur compact
- B Connecteur pour le capteur de pression sur le boîtier du transmetteur séparé

► Raccorder le capteur de pression au connecteur indiqué.

7.7 Alimentation électrique via le bloc-piles externe, Proline 800 – Advanced

7.7.1 Raccordement du bloc-piles externe



A0044313

A Connecteur pour le bloc-piles externe

- Raccorder le bloc-piles externe au connecteur indiqué.

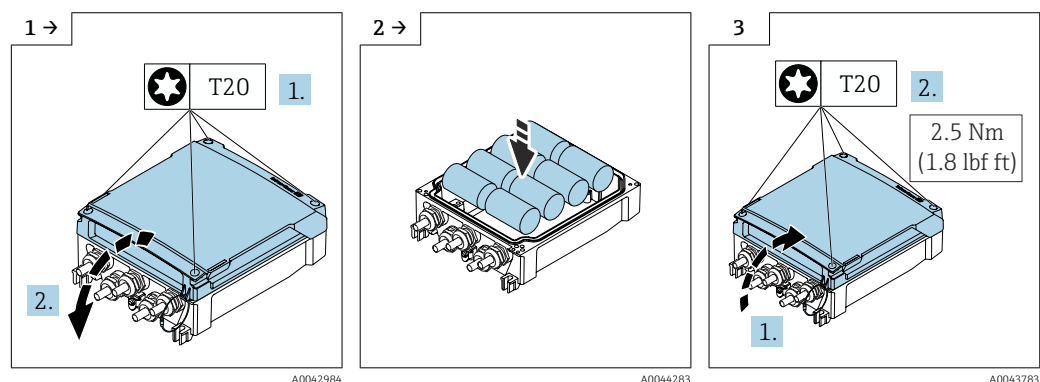
7.7.2 Insertion des piles dans le bloc-piles externe

⚠ AVERTISSEMENT

Les piles peuvent exploser si elles ne sont pas manipulées correctement !

- Ne pas recharger les piles.
- Ne pas ouvrir les piles.
- Ne pas exposer les piles à une flamme nue.

i Respecter la gamme de température spécifiée des piles.



A0042984

A0044283

A0043783

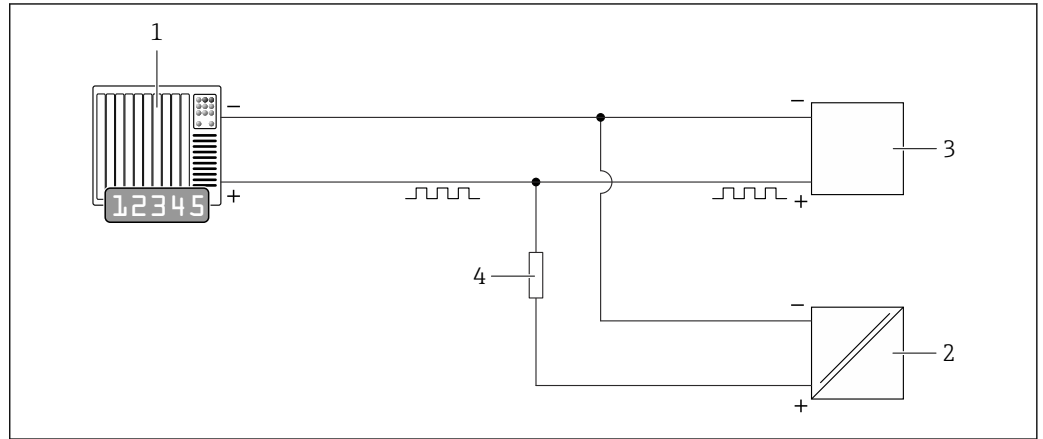
- Ouvrir le couvercle du compartiment de raccordement.
- Insérer les nouvelles piles.
- Fermer le couvercle du compartiment de raccordement.

i L'appareil n'affiche pas la capacité restante des piles externes. La valeur affichée se réfère exclusivement aux piles installées à l'intérieur. Si des piles internes et externes sont raccordées, les piles externes sont utilisées en premier lieu, puis les piles internes.

7.8 Instructions de raccordement spéciales

7.8.1 Exemples de raccordement

Impulsion



14 Exemple de raccordement pour la sortie impulsion (passive)

- 1 Système d'automatisation avec entrée impulsion (p. ex. API)
- 2 Alimentation DC externe (p. ex. 24 V DC)
- 3 Entrée impulsion à collecteur ouvert du transmetteur : respecter les valeurs d'entrée → 100
- 4 Résistance pull-up (p. ex. 10 kohms)

7.9 Garantir l'indice de protection

7.9.1 Indice de protection IP68, boîtier type 6P ou IP66/67, boîtier type 4X, Proline 800 - Standard

Selon la version, le capteur répond à toutes les exigences relatives à l'indice de protection IP68, boîtier type 6P ou IP66/67, boîtier type 4X → 108.

Afin de garantir l'indice de protection IP68, boîtier type 6P ou IP67, boîtier type 4X, exécuter les étapes suivantes après le raccordement électrique :

1. Vérifier que les joints du boîtier est propre et correctement mis en place. Le cas échéant, sécher les joints, les nettoyer ou les remplacer.
2. Serrer le couvercle du boîtier jusqu'à ce que les marques triangulaires sur le couvercle soient exactement dirigées l'une vers l'autre.
3. Serrer la fermeture à baïonnette sur le connecteur jusqu'à ce qu'il s'engage en place.

7.9.2 Indice de protection IP68, boîtier type 6P, avec l'option "Surmoulage client", Proline 800 - Advanced (version séparée)

Selon la version, le capteur répond à toutes les exigences de l'indice de protection IP68, boîtier type 6P → 108 et peut être utilisé comme version d'appareil séparée .

L'indice de protection du transmetteur est toujours seulement IP66/67, boîtier type 4X et le transmetteur doit être traité en conséquence → 64.

Afin de garantir l'indice de protection IP68, boîtier type 6P pour l'option "Surmoulage client", exécuter les étapes suivantes après le raccordement électrique :

1. Serrer fermement les presse-étoupe (couple de serrage : 2 à 3,5 Nm) jusqu'à ce qu'il n'y ait plus d'espace entre le bas du couvercle et la surface d'appui du boîtier.

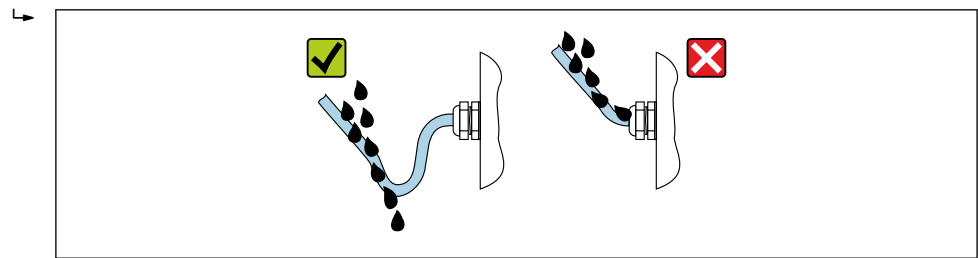
2. Serrer fermement l'écrou des presse-étoupe.
3. Surmouler le boîtier de terrain avec la masse de surmoulage.
4. Vérifier que les joints du boîtier sont propres et correctement mis en place. Le cas échéant, sécher les joints, les nettoyer ou les remplacer.
5. Serrer toutes les vis du boîtier et les couvercles à vis (couple de serrage : 20 à 30 Nm).

7.9.3 Indice de protection IP66/67, boîtier type 4X, Proline 800 – Advanced

L'appareil de mesure satisfait à toutes les exigences de l'indice de protection IP66/67, boîtier type 4X.

Afin de garantir l'indice de protection IP66/67, boîtier type 4X, exécuter les étapes suivantes après le raccordement électrique :

1. Vérifier que les joints du boîtier sont propres et correctement mis en place. Le cas échéant, sécher les joints, les nettoyer ou les remplacer.
2. Serrer fermement l'ensemble des vis du boîtier et du couvercle à visser.
3. Serrer fermement les presse-étoupe.
4. Pour éviter que l'humidité ne pénètre dans l'entrée de câble, faire passer le câble de manière à ce qu'il fasse une boucle vers le bas avant l'entrée de câble ("piège à eau").



A0029278

5. Insérer des bouchons aveugles (correspondant à l'indice de protection du boîtier) dans les entrées de câble inutilisées.

AVIS

Les bouchons aveugles standard utilisés pour le transport n'ont pas l'indice de protection approprié et peuvent endommager l'appareil !

- Utiliser des bouchons aveugles appropriés, adaptés à l'indice de protection de l'appareil.

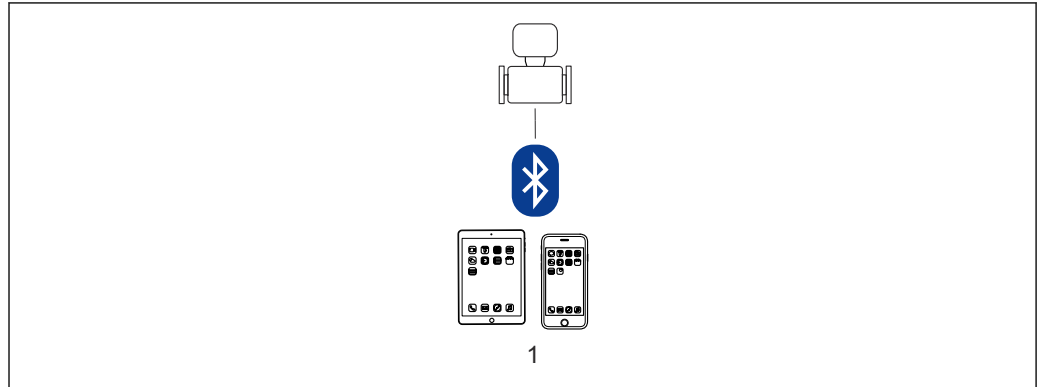
7.10 Contrôle du raccordement

| | |
|---|--------------------------|
| L'appareil et le câble sont-ils endommagés (contrôle visuel) ? | <input type="checkbox"/> |
| Les câbles utilisés satisfont-ils aux exigences ? | <input type="checkbox"/> |
| Les câbles montés sont-ils libres de toute traction ? | <input type="checkbox"/> |
| Tous les presse-étoupe sont-ils montés, serrés fermement et étanches ? Chemin de câble avec "piège à eau" → 63 ? | <input type="checkbox"/> |
| Uniquement pour la version séparée : le capteur est-il relié au bon transmetteur ? Vérifier le numéro de série sur les plaques signalétiques du capteur et du transmetteur. | <input type="checkbox"/> |
| La tension d'alimentation correspond-elle aux indications sur la plaque signalétique ? | <input type="checkbox"/> |
| L'affectation des bornes est-elle correcte ? | <input type="checkbox"/> |
| L'affectation des bornes ou des broches du connecteur de l'appareil est-elle correcte ? | <input type="checkbox"/> |
| Les piles sont-elles insérées et fixées correctement ? | <input type="checkbox"/> |
| Commutateur DIP en position correcte ? | <input type="checkbox"/> |

| | |
|---|--------------------------|
| En présence d'une tension d'alimentation, des valeurs sont-elles affichées sur le module d'affichage ? Si l'alimentation se fait exclusivement par les piles : des informations apparaissent-elles sur le module d'affichage lorsque l'on touche le module ? | <input type="checkbox"/> |
| La compensation de potentiel est-elle correctement établie → 54 ? | <input type="checkbox"/> |
| Tous les boîtiers d'appareil sont-ils montés et les vis sont-elles serrées avec le couple de serrage correct ? | <input type="checkbox"/> |


8 Options de configuration

8.1 Aperçu des options de configuration



A0044519

1 Smartphone / tablette (via SmartBlue)

 Pour les transactions commerciales, une fois que l'appareil a été mis en circulation ou scellé, son fonctionnement est restreint.

8.2 Accès au menu de configuration via l'app SmartBlue

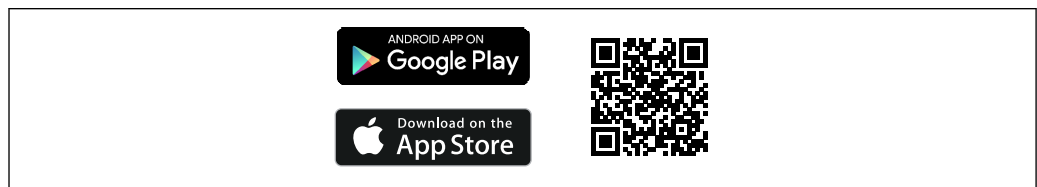
L'appareil peut être commandé et configuré via l'App SmartBlue. Dans ce cas, la connexion est établie via l'interface sans fil Bluetooth®.

Fonctions prises en charge

- Sélection de l'appareil dans la liste en temps réel et accès à l'appareil (login)
- Configuration de l'appareil
- Accès aux valeurs mesurées, à l'état de l'appareil et aux informations de diagnostic
- Lecture de l'enregistreur de données
- Gestion des certificats
- Mise à jour du software de l'appareil
- Rapport Heartbeat
- Rapport des paramètres

L'app SmartBlue peut être téléchargée gratuitement pour les appareils Android (Google Playstore) et les appareils iOS (iTunes Apple Store) : *Endress+Hauser SmartBlue*


Accès direct à l'app avec le QR code :




A0033202

Télécharger l'app SmartBlue :

1. Installer et lancer l'app SmartBlue.
 - ↳ Une liste en temps réel montre tous les appareils disponibles. Cette liste affiche les appareils avec le nom de repère configuré. Le réglage par défaut de la désignation de l'appareil est **EH_5W8C_XXYYZZ** (XXYYZZ = les 6 premiers caractères du numéro de série de l'appareil).

2. Pour les appareils Android, activer le positionnement GPS (non nécessaire pour les appareils avec IOS)
3. Sélectionner l'appareil dans la liste en temps réel.
 - ↳ La boîte de dialogue Login s'ouvre.
-  Pour des raisons d'économie d'énergie, si l'appareil n'est pas alimenté par un bloc d'alimentation, il n'est visible, dans la liste des appareils joignables, que pendant 10 secondes par minute.
 - L'appareil apparaît immédiatement dans la liste des appareils joignables si l'afficheur local est touché pendant 5 secondes.
 - L'appareil dont l'intensité du signal est la plus élevée apparaît tout en haut de la liste des appareils joignables.


Se connecter :

4. Entrer le nom d'utilisateur : **admin**
 5. Entrer le mot de passe initial : numéro de série de l'appareil, (veiller à la casse).
 - ↳ Lors de la première connexion, un message s'affiche pour conseiller de changer le mot de passe.
 6. Valider l'entrée.
 - ↳ Le menu principal s'ouvre.
 7. En option : Changer le mot de passe Bluetooth® : System → Connectivity → Bluetooth configuration → Change Bluetooth password
-  Mot de passe oublié ? Contacter le SAV Endress+Hauser.

9 Intégration système

9.1 Aperçu des fichiers de description d'appareil




9.1.1 Données relatives aux versions de l'appareil

| | | |
|--|----------|--|
| Version de firmware | 01.00.zz | <ul style="list-style-type: none"> ▪ Sur la page de titre du manuel ▪ Sur la plaque signalétique du transmetteur →  16 ▪ Version logiciel Diagnostic → Information appareil → Version logiciel |
| Date de sortie de la version de firmware | 12.2020 | --- |

 Pour l'aperçu des différentes versions de logiciel de l'appareil →  86

9.1.2 Outils de configuration



Le tableau ci-dessous présente le fichier de description d'appareil approprié pour les différents outils de configuration, ainsi que des informations sur l'endroit où le fichier peut être obtenu.

| | | |
|---------------|--|-------------------------|
| App SmartBlue |    | <small>A0033202</small> |
| DeviceCare | <ul style="list-style-type: none"> ▪ www.endress.com → Espace téléchargement ▪ CD-ROM (contacter Endress+Hauser) ▪ DVD (contacter Endress+Hauser) | |

10 Mise en service

10.1 Contrôle du montage et contrôle du raccordement

Avant la mise en service de l'appareil :

- ▶ S'assurer que les contrôles du montage et du fonctionnement ont été réalisés avec succès.
- Checklist pour "Contrôle du montage" →  43
- Checklist pour "Contrôle du raccordement" →  64

10.2 Préparation

L'appareil peut uniquement être configuré via l'app SmartBlue.

10.2.1 Installer l'app SmartBlue

 Télécharger l'app SmartBlue →  66

10.2.2 Connecter l'app SmartBlue à l'appareil

 Se connecter →  67

10.3 Configuration de l'appareil de mesure

Exécuter cet assistant pour mettre en service l'appareil.

Entrer pour chaque paramètre la valeur appropriée ou sélectionner l'option appropriée.

REMARQUE


Si l'on quitte l'assistant avant d'avoir défini tous les paramètres requis, l'appareil peut être dans un état indéfini !

Dans ce cas, une réinitialisation aux réglages par défaut est recommandée.

1. Ouvrir le menu **Guide utilisateur**.
2. Démarrer l'assistant **Mise en service**.
3. Suivre les instructions dans l'app **SmartBlue**.
 - ↳ La configuration est terminée.

10.4 Protection des réglages contre l'accès non autorisé

Les options suivantes sont possibles pour protéger la configuration de l'appareil contre toute modification involontaire après la mise en service :

- Protection en écriture via code d'accès →  69
- Protection en écriture via le commutateur de verrouillage →  11

10.4.1 Protection en écriture via code d'accès

Le code d'accès spécifique à l'utilisateur a les effets suivants :

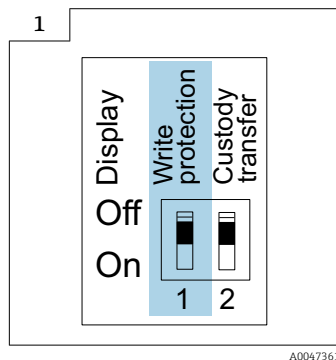
Via l'app SmartBlue, les paramètres pour la configuration de l'appareil de mesure sont protégés en écriture et leurs valeurs ne sont plus modifiables.

Définition du code d'accès via l'app SmartBlue

1. Ouvrir le menu **Système**.

2. Ouvrir le sous-menu **Gestion utilisateur**.
 3. Ouvrir l'assistant **Définir code d'accès**.
 4. Définir une chaîne, composée de 4 chiffres au maximum, pour le code d'accès.
 - ↳ Les paramètres sont protégés en écriture.
- i** ■ Si l'accès en écriture des paramètres est activé via un code d'accès, il ne peut être désactivé que par ce code d'accès.
- Le rôle utilisateur avec lequel l'utilisateur est actuellement connecté est indiqué dans le paramètre **Droits d'accès**. Navigation : Système → Gestion utilisateur → Droits d'accès

10.4.2 Protection en écriture via commutateur de verrouillage



- **i** Les informations concernant le commutateur de verrouillage sont fournies sur la plaque signalétique de raccordement dans le couvercle du compartiment de raccordement.


Contrairement à la protection en écriture des paramètres via un code d'accès spécifique à l'utilisateur, cela permet de verrouiller l'accès en écriture à l'ensemble du menu de configuration.

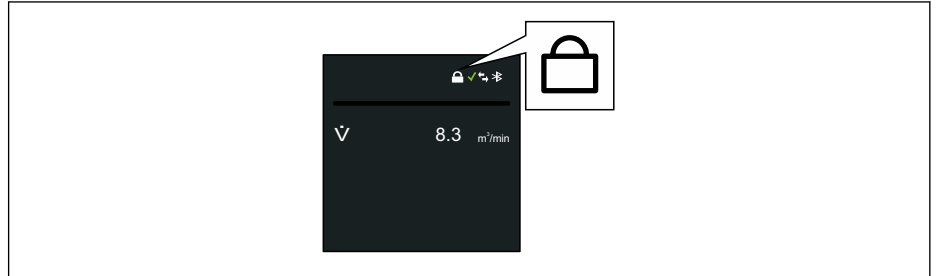
Les valeurs des paramètres sont à présent en lecture seule et ne peuvent plus être modifiées.

Les paramètres suivants peuvent toujours être modifiés même si la protection en écriture des paramètres est activée :

- Entrer code d'accès
- Affichage contraste
- Client ID

1. Desserrer les 4 vis de fixation du couvercle du boîtier et ouvrir ce dernier.

2. Positionner le commutateur de verrouillage (WP) sur le module d'affichage sur **ON**.
 - ↳ La protection en écriture du hardware est activée.
Dans le paramètre **État verrouillage**, l'option **Protection en écriture hardware** est affichée.
Le symbole  apparaît dans l'en-tête sur l'afficheur local.




A0044218

3. **⚠ AVERTISSEMENT**

Couple de serrage trop important pour les vis de fixation !

Risque de dommages sur le transmetteur en plastique.

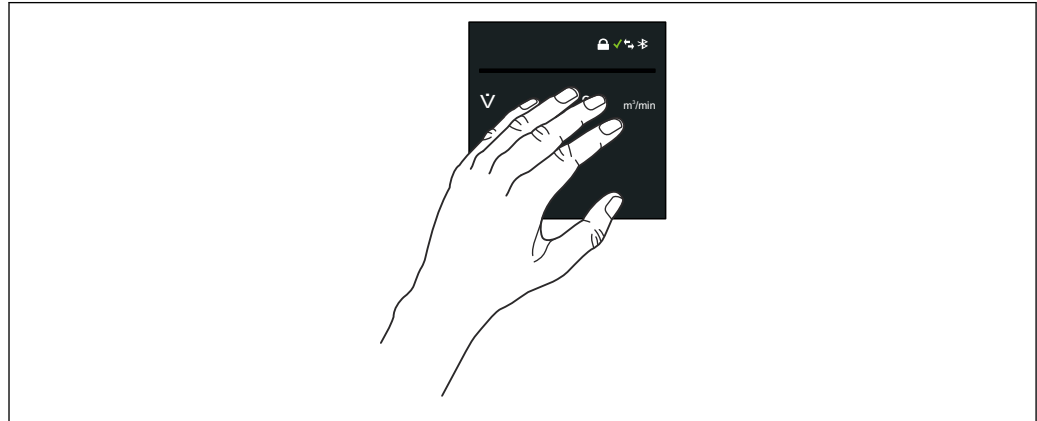
- ▶ Serrer les vis de fixation avec le couple de serrage indiqué →  34.

Remonter le transmetteur dans l'ordre inverse.

11 Configuration

11.1 fonction Wake on Touch

En touchant l'affichage pendant 5 secondes, l'appareil affiche valeurs mesurées et informations d'état.



A0043867



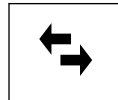
État verrouillage

L'appareil est verrouillé via le hardware.



Bluetooth

La fonction Bluetooth est activée.



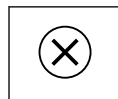
Communication de l'appareil

La communication de l'appareil est activée.



Puissance signal reçu (téléphonie mobile)

Affiche l'intensité du signal reçu.



Défaut

- Un défaut de l'appareil s'est produit.
- Le signal de sortie n'est plus correct.



Maintenance requise

- Une maintenance de l'appareil est requise.
- Le signal de sortie est toujours valide.



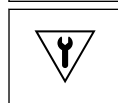
Hors spécification

- L'appareil fonctionne en dehors de ses spécifications techniques, p. ex. en dehors de la gamme de température de process.
- L'appareil fonctionne en dehors de la configuration effectuée par l'utilisateur, p. ex. le débit maximal.



Diagnostic activé

Le signal de sortie est correct.





Contrôle de fonctionnement

- L'appareil est en mode service, p. ex. pendant une simulation.
- Le signal de sortie est temporairement incorrect.

11.2 Adaptation de l'appareil de mesure aux conditions de process

À cette fin, les utilisateurs peuvent choisir parmi les menus suivants :

- Guide utilisateur
- Application

 Informations détaillées sur le "menu **Guide utilisateur**" et le "menu **Application**" : paramètres d'appareil →  122

11.3 Remise à zéro du totalisateur



Navigation

Menu "Application" → Totalisateurs → Totalisateur → RAZ tous les totalisateurs

Aperçu des paramètres avec description sommaire

| Paramètre | Description | Sélection |
|----------------------------|--|---|
| RAZ tous les totalisateurs | Remettre tous les totalisateurs à 0 et démarrer. | <ul style="list-style-type: none"> ■ Annuler ■ RAZ + totalisation |

11.4 Désactivation de l'interface Bluetooth

 La désactivation de l'interface ne peut être annulée qu'en utilisant la fonction Wake on Touch →  72.

Navigation

Menu "Système" → Connectivité → Configuration Bluetooth → Bluetooth

Aperçu des paramètres avec description sommaire

| Paramètre | Description | Sélection |
|-----------|--|---|
| Bluetooth | Active ou désactive la fonction Bluetooth. | <ul style="list-style-type: none"> ■ Activer ■ Au contact ■ Indisponible * |



* Visualisation dépendant des options de commande ou de la configuration de l'appareil

11.5 Activation de l'option logicielle

11.5.1 Sous-menu "Configuration du logiciel"

Navigation

Menu "Système" → Configuration du logiciel

| | |
|------------------------------|--|
| ► Configuration du logiciel | |
| Activer options software | →  74 |
| Aperçu des options logiciels | →  74 |

Aperçu des paramètres avec description sommaire

| Paramètre | Description | Entrée / Affichage |
|------------------------------|---|--|
| Activer options software | Entrez le code du pack application ou le code d'une autre fonctionnalité commandé pour l'activer. | Nombre entier positif |
| Aperçu des options logiciels | Affiche toutes les options logicielles activées. | <ul style="list-style-type: none"> ▪ Data logger étendu ▪ HistoROM étendue ▪ Heartbeat Verification ▪ Transaction commercial ▪ Heartbeat Monitoring |

11.6 Mise à jour du firmware

Les mises à jour du firmware sont disponibles dans l'espace téléchargement du site web Endress+Hauser : www.endress.com → Télécharger

Indiquer les détails suivants pour le "driver d'appareil" :


- Type : "Firmware Flash File"
- Code produit : "5W8C"
- Communication de process : "Modbus RS485"
- Type d'appareil : "0x6463 (Promag 800)"
- Sélectionner la version de l'appareil
- Lancer la recherche

1. Extraire le fichier zip.
2. Enregistrer le fichier "Firmware Flash File" extrait dans l'appareil mobile.
 - ↳ iOS : Files → SmartBlue → UpdatePackages
 - ↳ Android : Internal memory → SmartBlue → Firmware
3. Connecter l'appareil de mesure via l'app SmartBlue.
4. Dans l'app SmartBlue, ouvrir : System → Software configuration → Firmware update.
5. Attendre que le firmware soit chargé.
6. Lancer la mise à jour du firmware et la laisser se dérouler jusqu'à la fin.
7. Attendre que l'appareil de mesure soit redémarré.

Le nouveau firmware a été installé avec succès.

11.7 Contrôle, vérification ou étalonnage de l'appareil de mesure

L'appareil de mesure est réglé comme suit lorsqu'il est contrôlé, vérifié ou étalonné.

 Pour les appareils avec une alimentation électrique fonctionnant avec une alimentation externe, l'intervalle de mesure est automatiquement réglé à la valeur minimale.

1. Connecter l'appareil de mesure via l'app SmartBlue.
2. Dans l'app SmartBlue : Application → Sensor → Sensor adjustment → Open measurement interval value.
3. Régler la valeur à 0,25 s.
 - ↳ Cela réduit les temps de mesure requis sur le banc d'étalonnage.
4. Une fois les mesures terminées, l'intervalle de mesure doit être remis à 15 s (réglage par défaut) pour préserver la durée de vie des piles.

12 Diagnostic et suppression des défauts

12.1 Suppression générale des défauts




Pour l'afficheur local

| Défaut | Causes possibles | Action corrective |
|--|---|---|
| L'afficheur local reste sombre pendant plus de 5 secondes lorsqu'on le touche. | La tension d'alimentation ne correspond pas à la tension indiquée sur la plaque signalétique. | Appliquer la tension d'alimentation correcte → 53. |
| | La polarité de la tension d'alimentation n'est pas correcte. | Inverser la polarité de la tension d'alimentation. |
| | Les câbles de raccordement ne sont pas correctement raccordés. | Vérifier le raccordement des câbles et corriger si nécessaire. |
| | Aucun bloc-piles inséré ou connecté. Aucun condensateur tampon inséré ou connecté. | Insérer ou connecter un bloc-piles. Insérer ou connecter un condensateur tampon. |
| | L'appareil n'est pas alimenté à partir du réseau. | Toucher l'afficheur pendant 5 secondes → 72. |

Pour les signaux de sortie

| Erreur | Causes possibles | Action corrective |
|--|---|--|
| Sortie signal en dehors de la gamme valable | Le module électronique principal est défectueux. | Commander une pièce de rechange → 93. |
| L'appareil affiche la bonne valeur, mais le signal délivré est incorrect bien qu'étant dans la gamme de courant valable. | Erreur de paramétrage | Vérifier et régler la configuration du paramètre. |
| L'appareil mesure de manière incorrecte. | Erreur de paramétrage ou appareil utilisé en dehors du domaine d'application. | 1. Vérifier le paramétrage et corriger. 2. Respecter les seuils indiqués dans les "Caractéristiques techniques". |
| L'appareil de mesure n'est pas dans la liste des appareils joignables sur le smartphone ou la tablette | Communication Bluetooth réglé sur "on touch" | 1. Vérifier si le logo Bluetooth est visible sur l'afficheur local ou non. 2. Toucher l'afficheur pendant 5 secondes afin qu'une valeur mesurée s'affiche. |
| L'appareil ne répond pas via SmartBlue app | Pas de connexion Bluetooth | Activer la fonction Bluetooth sur le smartphone ou la tablette. L'appareil est déjà connecté à un autre smartphone/tablette. |
| Login via l'app SmartBlue pas possible | Appareil mis en service pour la première fois | Entrer le mot de passe initial (numéro de série de l'appareil) et le modifier. |
| L'appareil ne peut pas être utilisé via l'app SmartBlue | Mot de passe incorrect entré | Entrer le bon mot de passe. |
| | Mot de passe oublié | Contacter le SAV Endress+Hauser. |
| Pas d'accès en écriture aux paramètres | Protection en écriture du hardware activée | <ul style="list-style-type: none"> ▪ Vérifier le rôle utilisateur ▪ Entrer le code d'accès correct, spécifique au client ▪ Protection en écriture du hardware via commutateur DIP |

Pour l'accès

| Erreur | Causes possibles | Action corrective |
|--|--|---|
| Accès en écriture aux paramètres impossible. | La protection en écriture du hardware est activée. | Positionner le commutateur de protection en écriture à l'arrière de l'afficheur sur ON →  11. |
| Accès en écriture aux paramètres impossible. | Le rôle utilisateur actuel a des droits d'accès limités. | 1. Vérifier le rôle utilisateur →  11. 2. Entrer le bon code d'accès spécifique au client →  11. |

Configuration SmartBlue avec Bluetooth®

| Erreur | Causes possibles | Mesure corrective |
|---|--|--|
| L'appareil n'est pas visible dans la liste des appareils joignables | Pas de connexion Bluetooth | Activer Bluetooth dans l'appareil |
| | Signal Bluetooth hors de portée | Réduire la distance entre l'appareil et le smartphone/la tablette |
| | Le géopositionnement n'est pas activé sur les appareils Android ou n'est pas autorisé pour l'app SmartBlue | Activer/autoriser le service de géopositionnement sur l'appareil Android pour l'app SmartBlue |
| L'appareil apparaît dans la liste des appareils joignables mais il n'est pas possible d'établir une connexion | L'appareil est déjà connecté via Bluetooth à un autre smartphone/une autre tablette. Une seule connexion point-à-point est autorisée | Déconnecter le smartphone/la tablette de l'appareil |
| | Nom d'utilisateur et mot de passe incorrects | Le nom d'utilisateur standard est "admin" et le mot de passe est le numéro de série de l'appareil indiqué sur la plaque signalétique de l'appareil (uniquement si le mot de passe n'a pas été modifié au préalable par l'utilisateur) Si le mot de passe a été oublié, contacter le SAV Endress+Hauser (www.addresses.endress.com) |
| La connexion via SmartBlue n'est pas possible | Mot de passe entré incorrect | Entrer le mot de passe correct, en respectant la casse |
| | Mot de passe oublié | contacter le SAV Endress+Hauser (www.addresses.endress.com) |
| Pas de communication avec l'appareil via SmartBlue | Pas de connexion Bluetooth | Activer la fonction Bluetooth sur le smartphone, la tablette et l'appareil |
| | L'appareil est déjà connecté à un autre smartphone/tablette. | Déconnecter l'appareil de l'autre smartphone/tablette |
| | Conditions ambiantes (p. ex. parois/cuves) perturbant la connexion Bluetooth | Établir une connexion visuelle directe |
| L'appareil ne peut pas être utilisé via SmartBlue | L'option Opérateur n'a pas d'autorisation | Passer à l'option Maintenance |

12.2 Informations de diagnostic sur l'afficheur local

12.2.1 Message de diagnostic

Les défauts détectés par le système d'autosurveillance de l'appareil sont affichés sous forme de messages de diagnostic en alternance avec l'affichage opérationnel.



Maintenance requise

- Une maintenance de l'appareil est requise.
- Le signal de sortie est toujours valide.



Hors spécification

- L'appareil fonctionne en dehors de ses spécifications techniques, p. ex. en dehors de la gamme de température de process.
- L'appareil fonctionne en dehors de la configuration effectuée par l'utilisateur, p. ex. le débit maximal.



Contrôle de fonctionnement

- L'appareil est en mode service, p. ex. pendant une simulation.
- Le signal de sortie est temporairement incorrect.



S'il y a plusieurs événements de diagnostic simultanément, seul le message de diagnostic de l'événement de diagnostic avec la plus haute priorité est affiché.

Signaux d'état




Les signaux d'état fournissent des renseignements sur l'état et la fiabilité de l'appareil en catégorisant l'origine de l'information d'état (événement de diagnostic).



Les signaux d'état sont classés selon VDI/VDE 2650 et recommandation NE 107 : F = Failure, C = Function Check, S = Out of Specification, M = Maintenance Required

| Symbole | Signification |
|----------|---|
| F | Défaut Une erreur de fonctionnement s'est produite. La valeur mesurée n'est plus valide. |
| C | Contrôle de fonctionnement L'appareil est en mode simulation. |
| S | Hors spécifications L'appareil fonctionne : <ul style="list-style-type: none"> ▪ En dehors de ses spécifications techniques (p. ex. en dehors de la gamme de température de process) ▪ En dehors de la configuration effectuée par l'utilisateur (p. ex. en dehors de la fréquence finale maximale de la sortie impulsion). |

Comportement diagnostic

| Message de diagnostic | Signification |
|---|---|
|  | Alarme <ul style="list-style-type: none"> ▪ La mesure est interrompue. ▪ Les sorties signal et les totalisateurs prennent l'état d'alarme défini. ▪ Un message de diagnostic est généré. |
|  | Contrôle de fonctionnement Des valeurs de process mesurées sont simulées pour tester les sorties/le câblage. <ul style="list-style-type: none"> ▪ Surcharge I/O 1, I/O 2 ▪ La suppression de la mesure est active |
|  | Avertissement <ul style="list-style-type: none"> ▪ La mesure est reprise. ▪ Mesure avec une précision limitée ▪ Les sorties signal et les totalisateurs ne sont pas affectés. ▪ Un message de diagnostic est généré. |

Comportement du diagnostic des sorties

| Sortie | Comportement diagnostic |
|---------------------|--|
| Sortie tout ou rien | <ul style="list-style-type: none"> ▪ La sortie est désactivée (sécurité intégrée) si des événements avec le signal d'état F se produisent ▪ Aucune autre réponse aux événements avec d'autres signaux d'état |
| Sortie impulsion | <ul style="list-style-type: none"> ▪ L'émission d'impulsions s'arrête si des événements avec le signal d'état F se produisent ▪ Aucune autre réponse aux événements avec d'autres signaux d'état |
| Totalisateur | <ul style="list-style-type: none"> ▪ Le totalisateur s'arrête si des événements avec le signal d'état F se produisent ▪ Aucune autre réponse aux événements avec d'autres signaux d'état |

12.3 Adaptation des informations de diagnostic

12.3.1 Adaptation du comportement de diagnostic




A chaque information de diagnostic est affecté au départ usine un certain comportement de diagnostic. L'utilisateur peut modifier cette affectation pour certaines informations de diagnostic dans le sous-menu **Réglages diagnostique**.

Diagnostic → Réglages diagnostique

Les options suivantes peuvent être affectées au numéro de diagnostic en tant que comportement de diagnostic :

| Options | Description |
|---------------------|---|
| Alarme | L'appareil arrête la mesure. L'émission de la valeur mesurée et le totalisateur prennent l'état d'alarme défini. Un message de diagnostic est généré et l'événement ayant la plus haute priorité est affiché en alternance avec la variable primaire sur l'afficheur local. |
| Avertissement | L'appareil continue de mesurer. L'émission de la valeur mesurée et le totalisateur ne sont pas affectés. Un message de diagnostic est généré. |
| Uniq.entrée journal | L'appareil continue de mesurer. Le message de diagnostic est affiché uniquement dans le sous-menu Journal d'événements et n'est pas affiché en alternance avec l'affichage opérationnel. |
| Arrêt | L'événement de diagnostic est ignoré et aucun message de diagnostic n'est généré ni consigné. |

12.4 Aperçu des informations de diagnostic

-  Le nombre d'informations de diagnostic et des grandeurs de mesure concernées est d'autant plus grand que l'appareil dispose de un ou deux packs d'applications.
-  Pour certaines informations de diagnostic, il est possible de modifier le comportement diagnostic. Adaptation des informations de diagnostic →  78

| Numéro de diagnostic | Texte court | Mesures correctives | Signal d'état [au départ usine] | Comportement du diagnostic [au départ usine] |
|-------------------------------------|---------------------------------------|---|---------------------------------|--|
| Diagnostic du capteur | | | | |
| 082 | Stockage données incohérent | 1. Contrôler les connexions des modules 2. Contacter le service technique | F | Alarm |
| 083 | Contenu mémoire inconsistant | 1. Redémarrer l'appareil 2. Restaurer les données S-DAT 3. Remplacer la S-DAT | F | Alarm |
| 169 | La mesure de la conductivité a échoué | 1. Vérifier les conditions de mise à la terre 2. Désactiver la mesure de la conductivité | M | Warning |
| 170 | Résistance de la bobine défectueuse | Vérifiez la température ambiante et de process | F | Alarm |
| 181 | Connexion capteur défectueuse | 1. Vérifiez câble capteur et capteur 2. Exécutez Heartbeat vérification 3. Remplacez câble capteur ou capteur | F | Alarm |
| Diagnostic de l'électronique | | | | |
| 201 | Electronique défectueuse | 1. Redémarrer le capteur 2. Remplacer l'électronique | F | Alarm |
| 242 | Firmware incompatible | 1. Vérifier la version du firmware 2. Flasher ou remplacer le module électronique | F | Alarm |
| 245 | Mise à jour du firmware a échoué | 1. Réessayer la mise à jour du micrologiciel 2. Remplacer le module radio cellulaire | M | Warning |
| 252 | Module incompatible | 1. Vérifier les modules électroniques 2. Vérifier si des modules adaptés sont disponibles (par ex. NEx, Ex). 3. Remplacer les modules électroniques | F | Alarm |
| 270 | Module électronique défectueux | Remplacer le module électronique | F | Alarm |
| 271 | Module électronique défectueux | 1. Redémarrer l'appareil 2. Remplacer le module électronique | F | Alarm |
| 272 | Module électronique défectueux | Redémarrer l'appareil | F | Alarm |
| 273 | Module électronique défectueux | Changer électronique | F | Alarm |
| 278 | Module d'affichage défectueux | Remplacer le module d'affichage | F | Alarm |

| Numéro de diagnostic | Texte court | Mesures correctives | Signal d'état [au départ usine] | Comportement du diagnostic [au départ usine] |
|---------------------------------------|--|--|---------------------------------|--|
| 283 | Contenu mémoire inconsistent | 1. Reset de l'appareil 2. contactez le service technique | F | Alarm |
| 302 | Vérification appareil active | Dispositif de vérification actif, s'il vous plaît attendre. | C | Warning |
| 311 | Module électronique défectueux | 1. Ne pas redémarrer l'appareil 2. Contacter le service technique | M | Warning |
| 331 | MAJ firmware a échoué dans le module 1 ... n | 1. Mise à jour du firmware de l'appareil 2. Redémarrage appareil | F | Warning |
| 372 | Module électronique défectueux | 1. Redémarrez appareil 2. Vérifiez si défaut se reproduit 3. Remplacer le module électronique du capteur (ISEM) | F | Alarm |
| 376 | Module électronique défectueux | 1. Remplacer le module électronique 2. Désactiver le message de diagnostic | S | Warning ¹⁾ |
| 378 | Alimentation module électronique HS | 1. Redémarrer l'appareil 2. Vérifier si l'échec se reproduit 3. Remplacer le module électronique | F | Alarm |
| 383 | Contenu mémoire | Réinitialiser l'appareil | F | Alarm |
| 387 | Données de l'HistoROM erronées | Contactez l'organisation Service | F | Alarm |
| Diagnostic de la configuration | | | | |
| 410 | Echec transfert de données | 1. Réessayer le transfert 2. Vérifier liaison | F | Alarm |
| 412 | Traitement du téléchargement | Download en cours, veuillez patienter | C | Warning |
| 417 | Réseau de communication non disponible | 1. Vérifier le réseau de communication 2. Vérifier l'antenne cellulaire 3. Vérifier l'abonnement au réseau | M | Warning |
| 418 | Fermeture réussie du logiciel | Débranchez l'alimentation électrique de l'appareil | F | Alarm |
| 425 | Certificat de communication défectueux | Remplacer le certificat concerné | M | Warning |
| 437 | Configuration incompatible | 1. Mettre à jour le micrologiciel 2. Exécuter la réinitialisation d'usine | F | Alarm |
| 438 | Set données différent | 1. Vérifiez le fichier d'ensemble des données 2. Vérifier le paramétrage du dispositif 3. Télécharger le nouveau paramétrage de l'appareil | M | Warning |
| 443 | Sortie impulsion 1 ... n défectueuse | 1. Vérifiez les réglages de la sortie d'impulsion 2. Vérifier le process | S | Warning ¹⁾ |
| 453 | Priorité de débit active | Désactiver le dépassement débit | C | Warning |
| 465 | Carte SIM défectueuse | 1. Vérifier la carte SIM 2. Remplacer la carte SIM | M | Warning |

| Numéro de diagnostic | Texte court | Mesures correctives | Signal d'état [au départ usine] | Comportement du diagnostic [au départ usine] |
|------------------------------|--|---|---------------------------------|--|
| 484 | Simulation mode défaut actif | Désactiver simulation | C | Alarm |
| 485 | Simulation variable process active | Désactiver simulation | C | Warning |
| 493 | Sortie impulsion simulation active | Désactiver la simulation de sortie impulsion | C | Warning |
| 495 | Simulation diagnostique événement actif | Désactiver simulation | C | Warning |
| 511 | Défaut réglage des modules électroniques | 1. Vérifiez la période de mesure et le temps d'intégration 2. Vérifiez les propriétés du capteur | C | Alarm |
| 531 | Ajustement tube vide incorrect | Executer le réglage de détection de tube vide (DPP) | S | Warning |
| 540 | Mode transaction commerciale a échoué | 1. Eteindre et basculer DIP switch 2. Désactiver transaction commercial 3. Réactiver transaction commercial 4. Vérifier composants électroniques | F | Alarm |
| Diagnostic du process | | | | |
| 810 | Échec de la connexion au serveur | Vérifier le serveur | M | Warning |
| 832 | Température électronique trop élevée | Réduire température ambiante | S | Warning ¹⁾ |
| 833 | Température électronique trop basse | Augmenter température ambiante | S | Warning ¹⁾ |
| 842 | Valeur de process supérieure à la limite | Suppression débit de fuite actif! Vérifier la configuration suppression débit de fuite | S | Warning ¹⁾ |
| 890 | Pile faible | Préparer le remplacement de la batterie | C | Warning |
| 891 | Pile vide | Remplacer la pile | M | Warning |
| 938 | Courant bobine pas stable | 1. Vérifiez si une interférence magnétique externe est présente 2. Effectuer une vérification Heartbeat 3. Vérifiez la valeur du débit | F | Alarm ¹⁾ |
| 955 | Dépassement de la limite de débit | Vérifier le process | S | Warning ¹⁾ |
| 956 | Dépassement de la limite de pression | Vérifier le process | S | Warning ¹⁾ |
| 957 | Débit dépassé sur la période | Vérifier le process | S | Warning ¹⁾ |
| 958 | Dépassement limite pression période | Vérifier le process | S | Warning ¹⁾ |
| 959 | Événement à l'entrée d'état détecté | Vérifier le chemin du signal déclencheur | C | Warning ¹⁾ |
| 960 | Durée de vie de la pile < à 180 jours | Remplacer les piles | C | Warning ¹⁾ |

| Numéro de diagnostic | Texte court | Mesures correctives | Signal d'état [au départ usine] | Comportement du diagnostic [au départ usine] |
|----------------------|--|---|---------------------------------|--|
| 961 | Potentiel d'électrode hors spécification | 1. Vérifier les conditions de processus 2. Vérifier les conditions ambiantes | S | Warning ¹⁾ |
| 962 | Tube vide | 1. Effectuez un réglage de tube plein 2. Effectuez un réglage de tube vide 3. Désactivez détection de tube vide | S | Warning ¹⁾ |

1) Le comportement de diagnostic peut être modifié.

12.5 Messages de diagnostic en cours

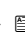


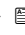
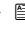
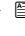
Le menu **Diagnostic** permet d'afficher séparément le dernier événement de diagnostic apparu et actuel.

 Affichage des mesures de suppression d'un événement de diagnostic :
Via l'app SmartBlue

 D'autres événements de diagnostic existants peuvent être affichés dans le sous-menu **Liste de diagnostic** →  83.

Navigation

Menu "Diagnostic" → Diagnostic actif

| ► Diagnostic actif | |
|---------------------------------|--|
| Diagnostic actuel | →  82 |
| Horodatage | →  82 |
| Dernier diagnostic | →  82 |
| Horodatage | →  82 |
| Temps de fct depuis redémarrage | →  83 |
| Temps de fonctionnement | →  83 |

Aperçu des paramètres avec description sommaire

| Paramètre | Description | Affichage |
|--------------------|--|--|
| Diagnostic actuel | Montre l'évènement diagnostic en cours avec ses informations de diagnostique. | Nombre entier positif |
| Horodatage | Affiche la durée du message de diagnostique actuel. | Jours (d), Heures (h), Minutes (m), Secondes (s) |
| Dernier diagnostic | Montre l'évènement de diagnostic qui a eu lieu avant l'évènement de diagnostic actuel. | Nombre entier positif |
| Horodatage | Affiche l'horodatage du message de diagnostic précédent. | Jours (d), Heures (h), Minutes (m), Secondes (s) |

| Paramètre | Description | Affichage |
|---------------------------------|--|--|
| Temps de fct depuis redémarrage | Montre le temps de fonctionnement de l'appareil depuis le dernier redémarrage. | Jours (d), Heures (h), Minutes (m), Secondes (s) |
| Temps de fonctionnement | Indique la durée de fonctionnement de l'appareil. | Jours (d), Heures (h), Minutes (m), Secondes (s) |

12.6 Liste de diagnostic

Jusqu'à 5 événements de diagnostic actuellement en cours peuvent être affichés dans le sous-menu **Liste de diagnostic** avec les informations de diagnostic correspondantes. Si y a plus de 5 événements de diagnostic, ce sont les messages avec la plus haute priorité qui sont affichés.

Chemin de navigation

Diagnostic → Liste de diagnostic

 Affichage des mesures de suppression d'un événement de diagnostic :
Via l'app SmartBlue

12.7 Journal des événements

12.7.1 Consulter le journal des événements



Le menu **Liste événements** donne un aperçu chronologique des messages d'événements apparus.

Chemin de navigation




Menu **Diagnostic** → sous-menu **Journal d'événements** → Liste d'événements

100 messages d'événement peuvent être affichés dans l'ordre chronologique.

L'historique des événements comprend des entrées relatives à des :

- Événements de diagnostic →  79
- Événements d'information →  84

Outre le temps de fonctionnement au moment de l'apparition de l'événement, chaque événement est également associé à un symbole qui indique si l'événement s'est produit ou est terminé :

- Événement de diagnostic
 -  : Apparition de l'événement
 -  : Fin de l'événement
- Événement d'information
 -  : Apparition de l'événement

 Affichage des mesures de suppression d'un événement de diagnostic :
Via l'app SmartBlue

 Pour le filtrage des messages événement affichés →  83

12.7.2 Filtrage du journal événements

A l'aide du paramètre **Options filtre**, vous pouvez définir la catégorie de messages d'événement à afficher dans le sous-menu **Liste événements**.

Chemin de navigation

Diagnostic → Journal d'événements → Options filtre

Catégories de filtrage

- Tous
- Défaut (F)
- Test fonction (C)

- En dehors de la spécification (S)
- Maintenance nécessaire (M)
- Information (I)

12.7.3 Aperçu des événements d'information

Contrairement aux événements de diagnostic, les événements d'information sont uniquement affichés dans le journal des événements et non dans la liste diagnostic.

| Événement d'information | Texte d'événement |
|-------------------------|--|
| I1000 | ----- (Appareil ok) |
| I1079 | Capteur remplacé |
| I1089 | Démarrage appareil |
| I1090 | RAZ configuration |
| I1091 | Configuration modifiée |
| I11036 | Date/heure fixée avec succès |
| I11068 | Appareil ok |
| I11095 | Appareil ok |
| I1137 | Remplacement du module d'affichage |
| I1151 | Reset historiques |
| I1155 | Réinitialisation température électron. |
| I1157 | Liste événements erreur mémoire |
| I1256 | Afficheur: droits d'accès modifié |
| I1335 | Firmware changé |
| I1351 | Réglage détection tube vide échoué |
| I1353 | Réglage détection tube vide ok |
| I1397 | Fieldbus: droits d'accès modifié |
| I1398 | CDI: droits d'accès modifié |
| I1444 | Vérification appareil réussi |
| I1445 | Échec vérification appareil |
| I1457 | Échec: vérification erreur de mesure |
| I1459 | Échec: vérification du module E/S |
| I1461 | Échec: vérification capteur |
| I1462 | Échec vérif module électronique |
| I1512 | download démarré |
| I1513 | Download fini |
| I1514 | Upload démarré |
| I1515 | Upload fini |
| I1517 | Transaction commerciale actif |
| I1518 | Transaction commerciale inactive |
| I1622 | Etalonnage changé |
| I1624 | Tous les totalisateurs sont remis à zéro |
| I1625 | Protection en écriture activée |
| I1626 | Protection en écriture désactivée |
| I1634 | Réinitialisation des paramètres usine |

| Événement d'information | Texte d'événement |
|-------------------------|--|
| I1635 | Retour aux paramètres livraison |
| I1649 | Protection Hardware activée |
| I1650 | Protection Hardware désactivée |
| I1651 | Paramètre transaction commerciale changé |
| I1725 | Module électronique changé |

12.8 Effectuer un reset de l'appareil de mesure

La configuration entière de l'appareil ou une partie de la configuration peut être réinitialisée à un état défini à l'aide du Paramètre **Reset appareil** (→ 85).

Navigation

Menu "Système" → Gestion appareil → Reset appareil

Aperçu des paramètres avec description sommaire

| Paramètre | Description | Sélection |
|----------------|--|--|
| Reset appareil | Réinitialiser la configuration de l'appareil - soit entièrement soit partiellement - à un état défini. | <ul style="list-style-type: none"> ■ Annuler ■ État au moment de la livraison * ■ Redémarrer l'appareil * ■ Restaurer la sauvegarde S-DAT * ■ Arrêter l'appareil ■ Créer une sauvegarde T-DAT * ■ Restaurer la sauvegarde T-DAT * |

* Visualisation dépendant des options de commande ou de la configuration de l'appareil

12.9 Informations sur l'appareil

Le sous-menu **Information appareil** contient tous les paramètres affichant différentes informations pour identifier l'appareil.

Navigation

Menu "Système" → Information → Désignation appareil

Aperçu des paramètres avec description sommaire

| Paramètre | Description | Affichage |
|-------------------------|---|--|
| Numéro de série | Montre le numéro de série de l'appareil. | Chaîne de caractères comprenant des chiffres, des lettres et des caractères spéciaux |
| Code commande | Montre la référence de commande de l'appareil. | Chaîne de caractères comprenant des chiffres, des lettres et des caractères spéciaux |
| Version logiciel | Montre la version de firmware d'appareil installé. | Chaîne de caractères comprenant des chiffres, des lettres et des caractères spéciaux |
| Référence de commande 1 | Montre la 1ère partie de la référence de commande étendu. | Chaîne de caractères comprenant des chiffres, des lettres et des caractères spéciaux |
| Référence de commande 2 | Montre la 2nd partie de la référence de commande étendu. | Chaîne de caractères comprenant des chiffres, des lettres et des caractères spéciaux |
| Référence de commande 3 | Montre la 3ème partie de la référence de commande étendu. | Chaîne de caractères comprenant des chiffres, des lettres et des caractères spéciaux |

| Paramètre | Description | Affichage |
|----------------|---|--|
| Nom d'appareil | Montre le nom du transmetteur. | Chaîne de caractères comprenant des chiffres, des lettres et des caractères spéciaux |
| Version ENP | Montre la version de la plaque signalétique électronique (ENP). | Chaîne de caractères comprenant des chiffres, des lettres et des caractères spéciaux |
| Fabricant | Affiche le fabricant. | Chaîne de caractères comprenant des chiffres, des lettres et des caractères spéciaux |

12.10 Historique du firmware

| Date de sortie | Version de firmware | Modifications du firmware | Type de documentation | Documentation |
|----------------|---------------------|---------------------------|---------------------------|----------------------|
| 03.2021 | 01.00.zz | Firmware d'origine | Manuel de mise en service | BA02081D/06/FR/01.21 |

13 Maintenance

13.1 Travaux de maintenance

Aucune maintenance particulière n'est nécessaire.

13.1.1 Nettoyage extérieur

Lors du nettoyage extérieur d'appareils de mesure, il faut veiller à ne pas utiliser de produit de nettoyage agressif pour la surface du boîtier et les joints.

AVERTISSEMENT

Possible endommagement du boîtier de transmetteur en matière synthétique par le produit de nettoyage !

- ▶ Ne pas utiliser de vapeur sous haute pression.
- ▶ Utiliser exclusivement des produits de nettoyage agréés.

Produits de nettoyage autorisés pour le boîtier en plastique :

- Nettoyants ménagers usuels
- Alcool méthylique ou isopropylique
- Solutions savonneuses douces

13.1.2 Nettoyage intérieur

Aucun nettoyage intérieur n'est prévu pour l'appareil.

13.1.3 Remplacement des piles

AVERTISSEMENT

Les piles peuvent exploser si elles ne sont pas manipulées correctement !


- ▶ Ne pas recharger les piles.
- ▶ Ne pas ouvrir les piles.
- ▶ Ne pas exposer les piles à une flamme nue.


Remplacement du bloc-piles


AVERTISSEMENT

Les piles peuvent exploser si elles ne sont pas manipulées correctement !

- ▶ Ne pas recharger les piles.
- ▶ Ne pas ouvrir les piles.
- ▶ Ne pas exposer les piles à une flamme nue.

 Des précautions de sécurité doivent être prises lors du stockage des piles. Respecter les instructions contenues dans les fiches de données de sécurité relatives aux piles (FICHE TECHNIQUE DES SUBSTANCES DANGEREUSES).

 Remplacer le bloc-piles si un message de diagnostic est émis.

 Respecter la gamme de température spécifiée des piles.

 Si l'appareil ne fonctionne plus en raison de piles déchargées, le condensateur tampon doit être remplacé ainsi que les piles.

Contrôler l'état de charge des piles via l'app SmartBlue

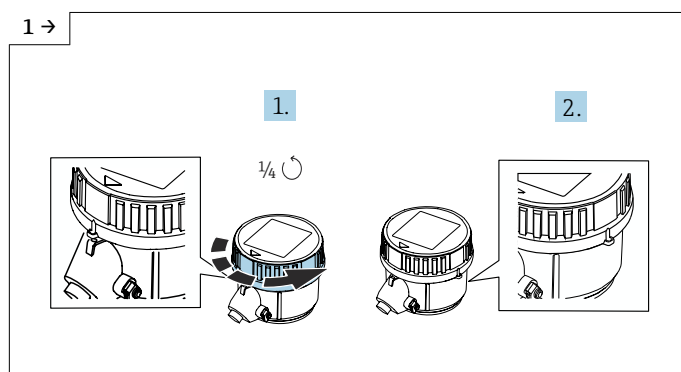
1. Ouvrir **Système**.
2. Ouvrir **Power (battery)**.
3. Ouvrir **State of charge battery 1** ou **State of charge battery 2**.

4. Mettre l'appareil sous tension, comme décrit ci-dessous, et remplacer le bloc-piles vide.

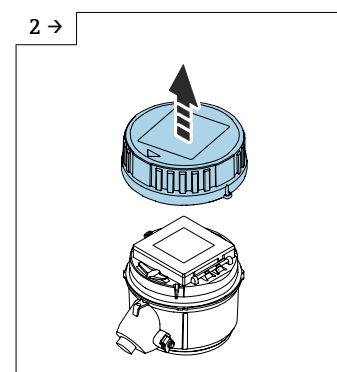
Arrêter l'appareil

1. Ouvrir **Système**.
2. Ouvrir **Gestion appareil**.
3. Ouvrir **Reset appareil**.
4. Sélectionner **Arrêter l'appareil**.
5. Appuyer sur **OK** pour confirmer.
 - ↳ Dès que **F418** apparaît sur l'afficheur local, l'appareil peut être déconnecté de l'alimentation via le commutateur DIP B sans perte de données.
Si une alimentation externe (bloc-piles externe) est disponible, l'appareil ne doit pas être désactivé.
6. Remplacer le bloc-piles vide.

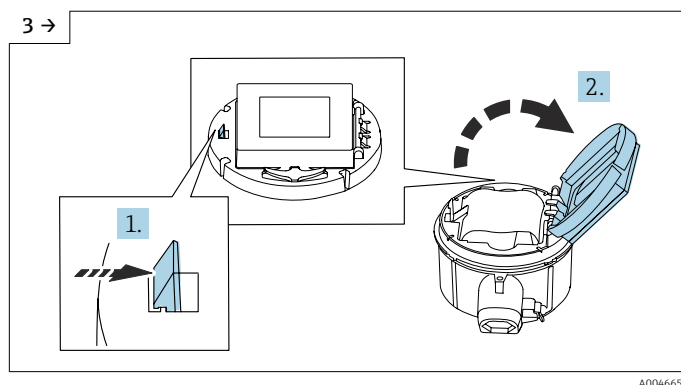
Remplacement du bloc-piles vide – Promag 800



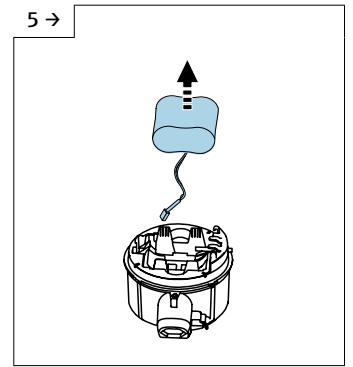
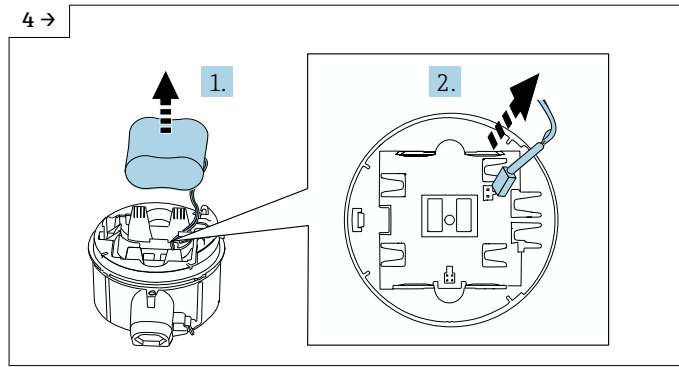
- Tourner le couvercle d'un 1/4 de tour vers la droite.



- Soulever le couvercle.

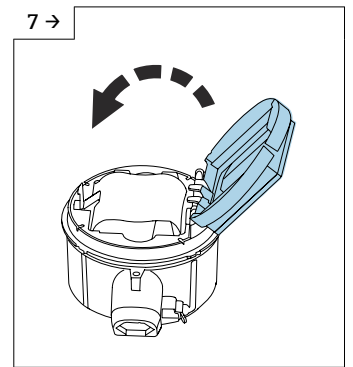
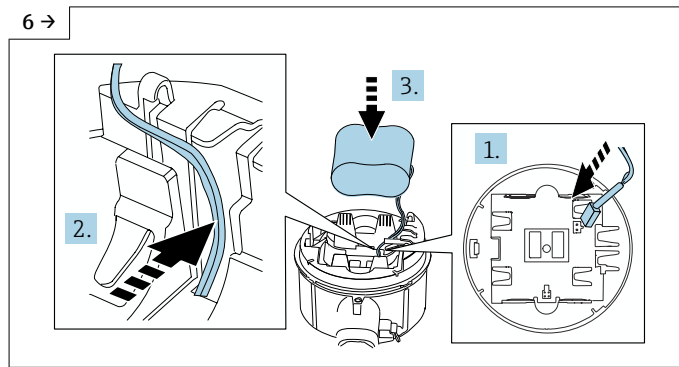


- Ouvrir le couvercle du support de l'électronique.



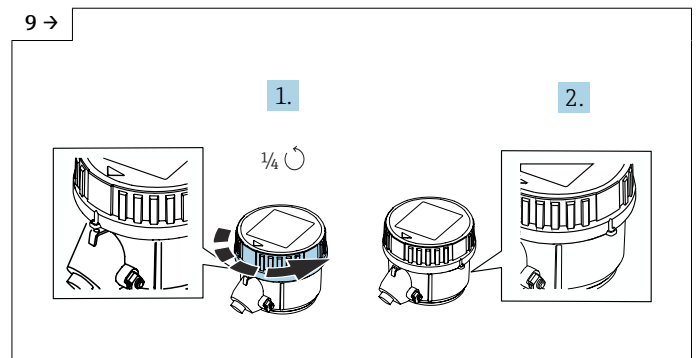
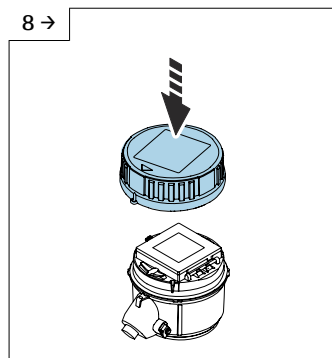
► Sortir la pile de son compartiment (elle est cependant toujours branchée), puis débrancher le connecteur de la pile.

► À présent, retirer entièrement la pile de son compartiment.



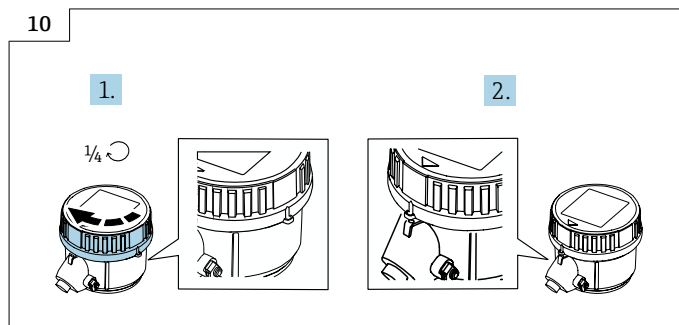
► Insérer le connecteur de la pile et placer le câble dans l'encoche du support de la pile comme indiqué sur la figure. Placer la pile dans le compartiment à pile.

► Fermer le couvercle du support de l'électronique.



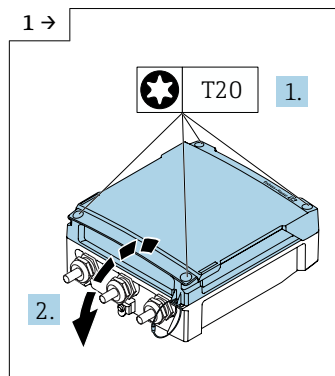
► Monter le couvercle sur le boîtier du transmetteur.

► Tourner le couvercle d'un 1/4 de tour vers la droite.

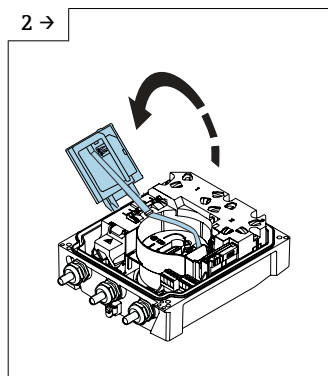


► Tourner le couvercle d'un 1/4 de tour vers la gauche.

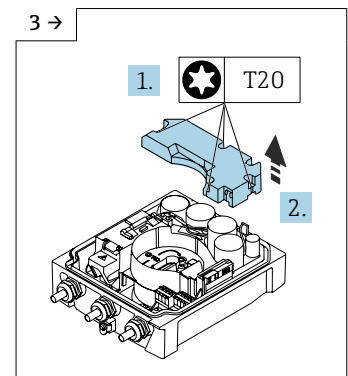
Remplacement du bloc-piles vide – Promag 800 Advanced



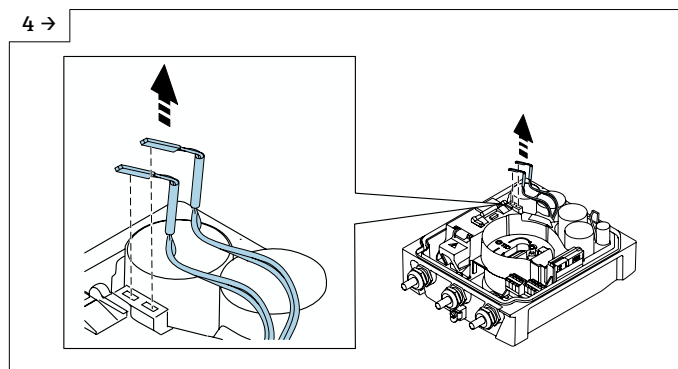
- ▶ Ouvrir le couvercle du compartiment de raccordement.



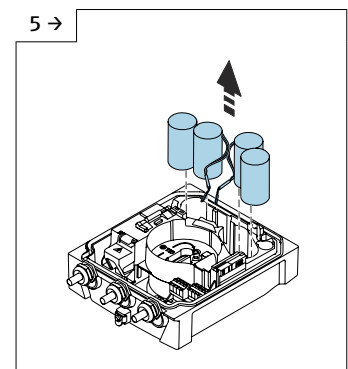
- ▶ Ouvrir le module d'affichage.



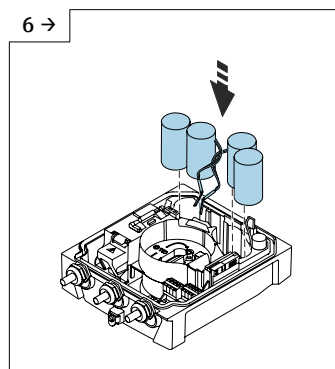
- ▶ Retirer le cache du bloc-piles.



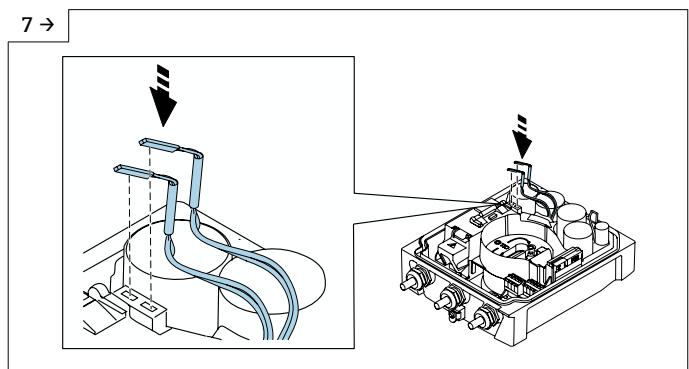
- ▶ Déconnecter le bloc-piles vide.



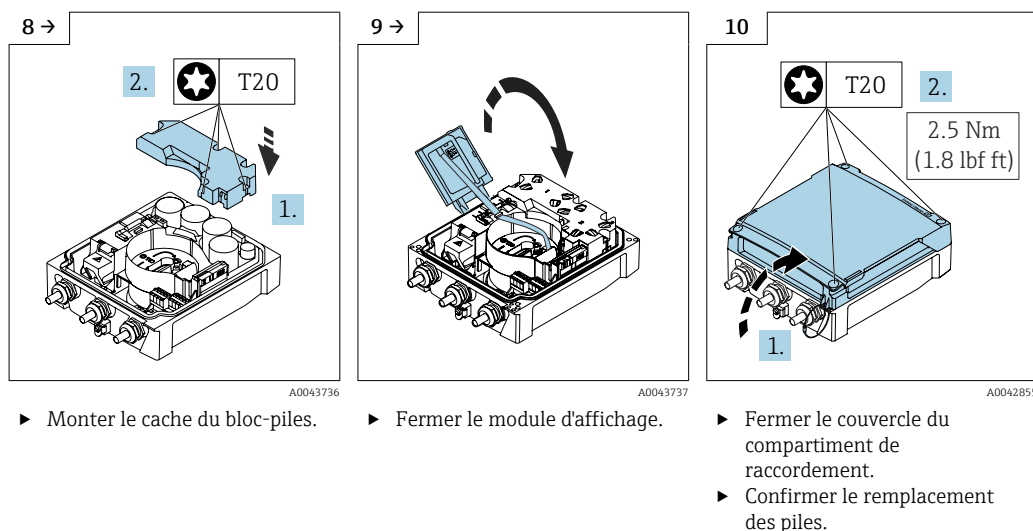
- ▶ Retirer le bloc-piles vide.



- ▶ Insérer le nouveau bloc-piles.



- ▶ Brancher le connecteur du nouveau bloc-piles.
- ▶ L'appareil se remet en marche. Après 15 secondes, une valeur mesurée apparaît à l'affichage.



Confirmer le remplacement de la pile

1. Ouvrir **Système**.
2. Ouvrir **Gestion de l'énergie**.
3. Ouvrir **Confirmer le remplacement de la pile**.
4. Sélectionner le numéro du bloc-piles venant d'être remplacé.
5. Appuyer sur **OK** pour confirmer.
 - ↳ Le remplacement du bloc-piles est terminé.

Remplacement des piles dans le bloc-piles externe

AVERTISSEMENT

Les piles peuvent exploser si elles ne sont pas manipulées correctement !

- ▶ Ne pas recharger les piles.
- ▶ Ne pas ouvrir les piles.
- ▶ Ne pas exposer les piles à une flamme nue.

i Le bloc-piles externe peut fonctionner avec des piles lithium-chlorure de thionyle 3,6 V D et également avec des piles alcalines 1,5 V D. N'insérer que des piles de même type et de même niveau de charge dans le bloc-piles externe.

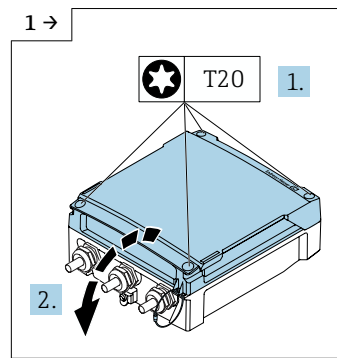
Les piles lithium-chlorure de thionyle suivantes sont recommandées par Endress+Hauser :

- Tadiran SL2780
- Saft LS33600
- Eve ER34615
- Tadiran SL2880

Les piles alcalines suivantes sont recommandées par Endress+Hauser :

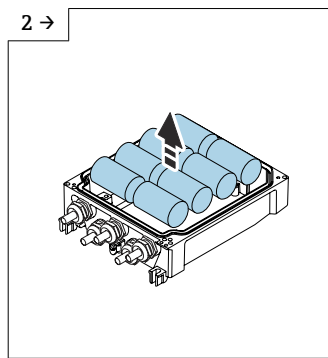
- Energizer E95
- Duracell MX1300
- Panasonic LR20XWA
- Varta 4020

Remplacement des piles vides – Promag 800 Advanced



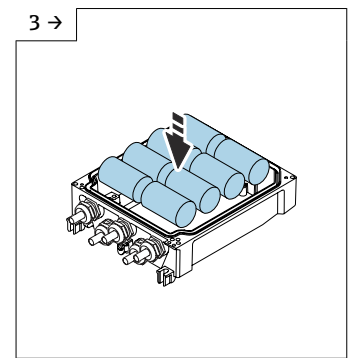
A0042838

- ▶ Ouvrir le couvercle du compartiment de raccordement.



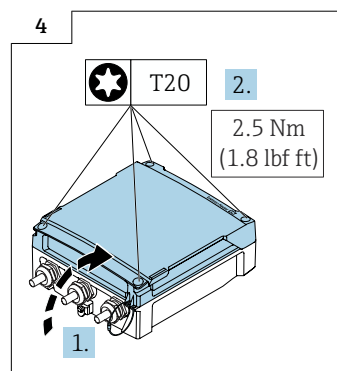
A0044282

- ▶ Retirer les piles vides.



A0044283

- ▶ Insérer les nouvelles piles.



A0042855

- ▶ Fermer le couvercle du compartiment de raccordement.

i L'appareil n'affiche pas la capacité restante des piles externes. La valeur affichée se réfère exclusivement aux piles installées à l'intérieur. Si des piles internes et externes sont raccordées, les piles externes sont utilisées en premier lieu, puis les piles internes.

13.2 Outils de mesure et de test

Endress+Hauser propose une multitude d'outils de mesure et de test, tels que Netilion ou des tests d'appareil.

i Des indications détaillées sur les prestations vous seront fournies par votre agence Endress+Hauser.

Liste de certains outils de mesure et de test : → 96

13.3 Services Endress+Hauser

Endress+Hauser offre une multitude de prestations comme le réétalonnage, la maintenance ou les tests d'appareils.

i Des indications détaillées sur les prestations vous seront fournies par votre agence Endress+Hauser.

14 Réparation

14.1 Généralités

14.1.1 Concept de réparation et de transformation

Le concept de réparation et de transformation Endress+Hauser prévoit ce qui suit :

- Les appareils sont de construction modulaire.
- Les pièces de rechange sont disponibles par kits avec les instructions de montage correspondantes.
- Les réparations sont effectuées par le service après-vente Endress+Hauser ou par des clients formés en conséquence.
- Seul le Service Endress+Hauser ou nos usines sont autorisées à réaliser la transformation d'un appareil certifié en une autre version certifiée.

14.1.2 Remarques relatives à la réparation et à la transformation

Lors de la réparation et de la transformation d'un appareil de mesure, tenir compte des conseils suivants :

- ▶ Utiliser exclusivement des pièces de rechange d'origine Endress+Hauser.
- ▶ Effectuer la réparation selon les instructions du manuel de mise en service.
- ▶ Tenir compte des normes, directives nationales, documentations Ex (XA) et certificats en vigueur.
- ▶ Documenter toutes les réparations et transformations, et entrer les détails dans Netilion Analytics.

14.2 Pièces de rechange


Device Viewer (www.endress.com/deviceviewer) :

Toutes les pièces de rechange pour l'appareil de mesure, accompagnées de la référence de commande, sont répertoriées ici et peuvent être commandées. Les utilisateurs peuvent également télécharger les Instructions de montage associées, si disponibles.

-  Numéro de série de l'appareil :
 - Se trouve sur la plaque signalétique de l'appareil.
 - Peut être lu via le paramètre **Numéro de série** (→  85) dans le sous-menu **Information appareil**.

14.3 Services Endress+Hauser

Endress+Hauser propose un grand nombre de services.

-  Des indications détaillées sur les prestations vous seront fournies par votre agence Endress+Hauser.

14.4 Retour de matériel

Les exigences pour un retour sûr de l'appareil peuvent varier en fonction du type d'appareil et de la législation nationale.

1. Consulter la page web pour les informations :
<https://www.endress.com/support/return-material>
↳ Sélectionner la région.
2. En cas de retour de l'appareil, l'appareil doit être protégé de façon fiable contre les chocs et les influences externes. L'emballage d'origine assure une protection optimale.

14.5 Mise au rebut



Si la directive 2012/19/UE sur les déchets d'équipements électriques et électroniques (DEEE) l'exige, le produit porte le symbole représenté afin de réduire la mise au rebut des DEEE comme déchets municipaux non triés. Ne pas éliminer les produits portant ce marquage comme des déchets municipaux non triés. Les retourner au fabricant en vue de leur mise au rebut dans les conditions applicables.

14.5.1 Démontage de l'appareil de mesure

1. Mettre l'appareil sous tension.

⚠ AVERTISSEMENT

Mise en danger de personnes par les conditions du process !

- ▶ Tenir compte des conditions de process dangereuses comme la pression, les températures élevées ou les produits agressifs au niveau de l'appareil de mesure.

2. Effectuer dans l'ordre inverse les étapes de montage et de raccordement décrites aux chapitres "Montage de l'appareil de mesure" et "Raccordement de l'appareil de mesure". Respecter les consignes de sécurité.

14.5.2 Mise au rebut de l'appareil

⚠ AVERTISSEMENT

Mise en danger du personnel et de l'environnement par des produits à risque !

- ▶ S'assurer que l'appareil de mesure et toutes les cavités sont exempts de produits dangereux pour la santé et l'environnement, qui auraient pu pénétrer dans les interstices ou diffuser à travers les matières synthétiques.

Observer les consignes suivantes lors de la mise au rebut :

- ▶ Tenir compte des directives nationales en vigueur.
- ▶ Veiller à un tri et à une valorisation séparée des différents composants.

14.5.3 Mise au rebut des piles





Mettre les piles au rebut en respectant les directives locales.

15 Accessoires






Différents accessoires sont disponibles pour l'appareil ; ceux-ci peuvent être commandés avec l'appareil ou ultérieurement auprès de Endress+Hauser. Des indications détaillées relatives à la référence de commande concernée sont disponibles auprès d'Endress+Hauser ou sur la page Produits du site Internet Endress+Hauser : www.endress.com.

15.1 Accessoires spécifiques à l'appareil


15.1.1 Pour le transmetteur Proline 800 - Standard

| Accessoires | Description |
|---|--|
| Câble de terre | Jeu de deux câbles de terre pour la compensation de potentiel. |
| Capot de protection de l'afficheur | Utilisé pour protéger l'afficheur contre les chocs et l'abrasion, p. ex. due au sable des régions désertiques.  Référence : 71504534 |
| Jeu de câbles, Modbus, 3x impulsion, 5 m/15ft |  Référence : 71504535 |
| Pack application, Promag 800 |  Référence : DK5014 |
| 1x bloc-piles, lithium |  Référence : DK5016-AA |




15.1.2 Pour Proline 800 – Transmetteur Advanced

| Accessoires | Description |
|--|--|
| Câble de raccordement pour version séparée | Câbles de bobine et d'électrode en diverses longueurs, câbles renforcés sur demande. |
| Câble de terre | Jeu de deux câbles de terre pour la compensation de potentiel. |
| Kit de montage sur colonne | Kit de montage sur mât pour transmetteur. |
| Capot de protection climatique | Utilisé pour protéger l'appareil de mesure contre les effets climatiques : p ex. la pluie, un réchauffement excessif dû au rayonnement solaire.  Référence : 71343504  Instruction de montage EA01191D |
| Pack application, Promag 800 |  Référence : DK5014 |
| 1x bloc-piles, lithium |  Référence : DK5016-CA |
| 2x blocs-piles, lithium |  Référence : DK5016-CB |

15.1.3 Pour le capteur

| Accessoires | Description |
|----------------------------|---|
| Disques de mise à la terre | Sont utilisés pour mettre le produit à la terre dans les conduites revêtues et garantir ainsi une mesure sans problèmes.  Pour plus de détails, voir les Instructions de montage EA00070D |

15.2 Accessoires spécifiques à la maintenance

| Accessoires | Description |
|------------------------------|---|
| Applicator | <p>Logiciel pour la sélection et le dimensionnement d'appareils de mesure Endress+Hauser :</p> <ul style="list-style-type: none"> ▪ Choix des appareils de mesure en fonction des exigences industrielles ▪ Calcul de toutes les données nécessaires à la détermination du débitmètre optimal : p. ex. diamètre nominal, perte de charge, vitesse d'écoulement et précision de mesure. ▪ Représentation graphique des résultats du calcul ▪ Détermination de la référence partielle, gestion, documentation et accès à tous les paramètres et données d'un projet sur l'ensemble de sa durée de vie. ▪ Calcul de la durée de vie escomptée des piles. <p>Applicator est disponible :</p> <ul style="list-style-type: none"> ▪ Via Internet : https://portal.endress.com/webapp/applicator ▪ Sur DVD pour une installation PC en local. |
| Netilion | <p>Écosystème IIoT : déverrouiller la base de connaissances</p> <p>L'écosystème Netilion IIoT d'Endress+Hauser permet d'optimiser la performance de l'installation, de numériser les flux de travail, de partager les connaissances et d'améliorer la collaboration.</p> <p>S'appuyant sur des décennies d'expérience dans l'automatisation des process, Endress+Hauser offre à l'industrie des process un écosystème IIoT qui permet d'obtenir des informations utiles à partir des données. Ces connaissances peuvent être utilisées pour optimiser les process, ce qui permet d'accroître la disponibilité, l'efficacité et la fiabilité des installations et, en fin de compte, de les rendre plus rentables.</p> <p>www.netilion.endress.com</p> |
| Endress+Hauser App SmartBlue | <p>Si l'appareil dispose d'une interface WLAN optionnelle, il peut être commandé et configuré avec l'App SmartBlue.</p> <p><i>Fonctions prises en charge</i></p> <ul style="list-style-type: none"> ▪ Accès à l'appareil (login) ▪ Configuration de l'appareil ▪ Accès aux valeurs mesurées, à l'état de l'appareil et aux informations de diagnostic <p>SmartBlue est disponible en téléchargement pour les appareils Android sur Google Play Store et pour les appareils iOS sur iTunes Store : <i>Endress+Hauser SmartBlue</i></p> <p>Accès direct à l'app avec le QR code :</p> <div style="display: flex; justify-content: space-around; align-items: center;"> <div style="text-align: center;">  </div> <div style="text-align: center;">  </div> <div style="text-align: center;">  </div> </div> <p style="text-align: right; font-size: small;">A0033202</p> <p>Exigences du système</p> <ul style="list-style-type: none"> ▪ Appareils iOS : iPhone 4S ou plus d'iOS9.0 ; iPad2 ou plus d'iOS9.0 ; iPod Touch 5e génération ou plus d'iOS9.0 ▪ Appareils Android : à partir d'Android 4.4 KitKat et Bluetooth® 4.0 |

16 Caractéristiques techniques

16.1 Domaine d'application

L'appareil de mesure est uniquement destiné à la mesure du débit de liquides ayant une conductivité minimale de 20 $\mu\text{S}/\text{cm}$.

Afin de garantir un état parfait de l'appareil pendant la durée de fonctionnement, il convient de l'utiliser uniquement dans les produits pour lesquels les matériaux en contact avec le process possèdent une résistance suffisante.

16.2 Principe de fonctionnement et architecture du système

Principe de mesure Mesure de débit électromagnétique d'après la *loi d'induction selon Faraday*.

Ensemble de mesure L'appareil se compose d'un transmetteur et d'un capteur.


Proline Promag 800 - Standard

Version compacte – le transmetteur et le capteur forment une unité mécanique.

Proline Promag 800 - Advanced

Deux versions d'appareil sont disponibles :

- Version compacte – le transmetteur et le capteur forment une unité mécanique.
- Version séparée – le transmetteur et le capteur sont montés à des emplacements séparés.

Pour des informations sur la structure de l'appareil de mesure →  13

16.3 Entrée

Variable mesurée **Variables mesurées directes**

- Débit volumique (proportionnel à la tension induite)
- Conductivité électrique
- Pression (en option)

Gamme de mesure Typique $v = 0,01 \dots 10 \text{ m/s}$ (0,03 ... 33 ft/s) avec la précision de mesure spécifiée
Conductivité électrique : $\geq 20 \mu\text{S}/\text{cm}$ pour les liquides en général

Valeurs caractéristiques de débit en unités SI

| Diamètre nominal | | Débit recommandé Fin d'échelle min./max. ($v \sim 0,3/10 \text{ m/s}$) [m ³ /h] | Réglages par défaut | |
|------------------|------|---|--|--|
| [mm] | [in] | | Valeur d'impulsion ($\sim 2 \text{ impulsions/s}$) [m ³] | Suppression débits fuite ($v \sim 0,04 \text{ m/s}$) [m ³ /h] |
| 25 | 1 | 9 ... 300 dm ³ /min | 0,5 dm ³ | 1 dm ³ /min |
| 32 | – | 15 ... 500 dm ³ /min | 1 dm ³ | 2 dm ³ /min |
| 40 | 1 ½ | 25 ... 700 dm ³ /min | 1,5 dm ³ | 3 dm ³ /min |
| 50 | 2 | 35 ... 1 100 dm ³ /min | 2,5 dm ³ | 5 dm ³ /min |
| 65 | – | 60 ... 2 000 dm ³ /min | 5 dm ³ | 8 dm ³ /min |

| Diamètre nominal | | Débit recommandé Fin d'échelle min./max. (v ~ 0,3/10 m/s) [m³/h] | Réglages par défaut | |
|------------------|------|---|--|--|
| [mm] | [in] | | Valeur d'impulsion (~ 2 impulsions/s) [m³] | Suppression débits fuite (v ~ 0,04 m/s) [m³/h] |
| 80 | 3 | 90 ... 3 000 dm³/min | 5 dm³ | 12 dm³/min |
| 100 | 4 | 145 ... 4 700 dm³/min | 10 dm³ | 20 dm³/min |
| 125 | – | 220 ... 7 500 dm³/min | 15 dm³ | 30 dm³/min |
| 150 | 6 | 20 ... 600 | 0,025 | 2,5 |
| 200 | 8 | 35 ... 1 100 | 0,05 | 5 |
| 250 | 10 | 55 ... 1 700 | 0,05 | 7,5 |
| 300 | 12 | 80 ... 2 400 | 0,1 | 10 |
| 350 | 14 | 110 ... 3 300 | 0,1 | 15 |
| 375 | 15 | 140 ... 4 200 | 0,15 | 20 |
| 400 | 16 | 140 ... 4 200 | 0,15 | 20 |
| 450 | 18 | 180 ... 5 400 | 0,25 | 25 |
| 500 | 20 | 220 ... 6 600 | 0,25 | 30 |
| 600 | 24 | 310 ... 9 600 | 0,3 | 40 |
| 700 | 28 | 420 ... 13 500 | 0,5 | 50 |
| 750 | 30 | 480 ... 15 000 | 0,5 | 60 |
| 800 | 32 | 550 ... 18 000 | 0,75 | 75 |
| 900 | 36 | 690 ... 22 500 | 0,75 | 100 |


Valeurs caractéristiques de débit en unités US

| Diamètre nominal | | Débit recommandé Fin d'échelle min./max. (v ~ 0,3/10 m/s) [gal/min] | Réglages par défaut | |
|------------------|------|--|---|---|
| [in] | [mm] | | Valeur d'impulsion (~ 2 impulsions/s) [gal] | Suppression débits fuite (v ~ 0,04 m/s) [gal/min] |
| 1 | 25 | 2,5 ... 80 | 0,2 | 0,25 |
| – | 32 | 4 ... 130 | 0,2 | 0,5 |
| 1 ½ | 40 | 7 ... 185 | 0,5 | 0,75 |
| 2 | 50 | 10 ... 300 | 0,5 | 1,25 |
| – | 65 | 16 ... 500 | 1 | 2 |
| 3 | 80 | 24 ... 800 | 2 | 2,5 |
| 4 | 100 | 40 ... 1 250 | 2 | 4 |
| – | 125 | 60 ... 1 950 | 5 | 7 |
| 6 | 150 | 90 ... 2 650 | 5 | 12 |
| 8 | 200 | 155 ... 4 850 | 10 | 15 |
| 10 | 250 | 250 ... 7 500 | 15 | 30 |
| 12 | 300 | 350 ... 10 600 | 25 | 45 |
| 14 | 350 | 500 ... 15 000 | 30 | 60 |
| 15 | 375 | 600 ... 19 000 | 50 | 60 |
| 16 | 400 | 600 ... 19 000 | 50 | 60 |
| 18 | 450 | 800 ... 24 000 | 50 | 90 |

| Diamètre nominal | | Débit recommandé Fin d'échelle min./max. (v ~ 0,3/10 m/s) [gal/min] | Réglages par défaut | |
|------------------|------|--|---|---|
| [in] | [mm] | | Valeur d'impulsion (~ 2 impulsions/s) [gal] | Suppression débits fuite (v ~ 0,04 m/s) [gal/min] |
| 20 | 500 | 1000 ... 30 000 | 75 | 120 |
| 24 | 600 | 1400 ... 44 000 | 100 | 180 |
| 28 | 700 | 1900 ... 60 000 | 125 | 210 |
| 30 | 750 | 2150 ... 67 000 | 150 | 270 |
| 32 | 800 | 2450 ... 80 000 | 200 | 300 |
| 36 | 900 | 3100 ... 100 000 | 225 | 360 |


Gamme de mesure recommandée

 Limite de débit →  111

 Dans le cadre de transactions commerciales, c'est l'agrément en cours de validité qui définit la gamme de mesure admissible, la valeur d'impulsion et la suppression des débits de fuite.

Dynamique de mesure

Supérieure à 1000 : 1

 Dans le cas de transactions commerciales, l'agrément applicable détermine la dynamique de mesure admissible.

Signal d'entrée

Entrée état

| | |
|----------------------------------|---|
| Valeurs d'entrée maximales | <ul style="list-style-type: none"> ▪ DC 30 V ▪ 6 mA |
| Temps de réponse | Configurable : 50 ... 200 ms |
| Niveau du signal d'entrée | <ul style="list-style-type: none"> ▪ Signal bas (low) : DC -3 ... +5 V ▪ Signal haut (high) : DC 12 ... 30 V |
| Fonctions pouvant être affectées | <ul style="list-style-type: none"> ▪ Off ▪ Réinitialiser les totalisateurs 1-3 séparément ▪ Réinitialiser tous les totalisateurs ▪ Entrée de logbook uniquement |

Entrée état, mode économie d'énergie

Pour activer l'entrée d'état, le signal doit passer du niveau bas au niveau haut avec un temps de montée maximal de 10 ms et le niveau haut doit être présent pendant au moins la durée du temps de réponse. Le signal d'entrée peut alors être remis sur "bas". Après cela, l'entrée d'état est prête pour une autre activation.

16.4 Sortie

Signal de sortie

Sortie état/impulsion

| | |
|---|---|
| Fonction | <p>Proline Promag 800 - Standard Avec la caractéristique de commande "Sortie ; Entrée", option K : 3 sorties peuvent être configurées en tant que sortie impulsion ou sortie tout ou rien</p> <p>Proline Promag 800 - Advanced Avec la caractéristique de commande "Sortie ; Entrée", option I : 3 sorties peuvent être configurées en tant que sortie impulsion ou sortie tout ou rien</p> |
| Version | Passive, collecteur ouvert |
| Valeurs d'entrée maximales | <ul style="list-style-type: none"> ▪ DC 30 V ▪ 30 mA |
| Chute de tension | À 25 mA : ≤ DC 2 V |
| Sortie impulsion | |
| Largeur d'impulsion | Configurable : 0,1 ... 500 ms |
| Fréquence d'impulsions maximale | 100 Impulse/s |
| Valeur d'impulsion | Configurable |
| Variables mesurées pouvant être attribuées | Débit volumique |
| Sortie tout ou rien | |
| Comportement de commutation | Binaire, conducteur ou non conducteur |
| Temporisation à la commutation | Configurable : 0 ... 100 s |
| Nombre de cycles de commutation | Illimité |
| Fonctions pouvant être attribuées | <ul style="list-style-type: none"> ▪ Off ▪ On ▪ Comportement diagnostic ▪ Valeur limite : <ul style="list-style-type: none"> ▪ Off ▪ Débit volumique ▪ Vitesse d'écoulement ▪ Conductivité ▪ Totalisateur 1 ▪ Totalisateur 2 ▪ Totalisateur 3 ▪ Température ▪ Pression ▪ Niveau piles ▪ Surveillance du sens d'écoulement ▪ État <ul style="list-style-type: none"> ▪ Détection de tube vide ▪ Suppression débits fuite |
| Sortie état, mode économie d'énergie | |
| | Une sortie état active n'est pas conductrice en permanence. Au contraire, elle n'est conductrice que pendant la durée de la largeur d'impulsion à un taux de répétition qui correspond à l'intervalle de mesure de l'appareil. |

Signal de défaut

En fonction de l'interface, les informations de défaut sont indiquées de la façon suivante.

Sortie état/impulsion

| Sortie état/impulsion | |
|-----------------------|-----------------|
| Mode défaut | Pas d'impulsion |

Afficheur local

| | |
|--------------------------|------------------------------------|
| Affichage en texte clair | Avec des informations sur la cause |
|--------------------------|------------------------------------|

Interface/protocole

Via communication numérique :

App SmartBlue

| | |
|--------------------------|--|
| Affichage en texte clair | Avec indication sur l'origine et mesures correctives |
|--------------------------|--|

| | |
|-------------------------|--|
| Débit de fuite | Les points de commutation pour la suppression des débits de fuite sont librement réglables. |
| Séparation galvanique | <p>Les circuits suivants sont isolés galvaniquement les uns par rapport aux autres :</p> <ul style="list-style-type: none"> ■ Entrées ■ Sorties ■ Alimentation optionnelle avec la caractéristique de commande "Alimentation en énergie", option K "100-240VAC/19-30VDC, pile au lithium" et option S "100-240VAC/19-30VDC, sans pile" |
| Enregistreur de données | <p>L'enregistreur de données enregistre jusqu'à 10 000 (50 000 en option) enregistrements de données de protocole. Une entrée de journal se compose d'un horodatage et des valeurs configurées.</p> <p>L'enregistreur de données enregistre les valeurs suivantes :</p> <ul style="list-style-type: none"> ■ Débit volumique ■ Pression ■ Conductivité électrique ■ Totalisateur 1 ■ Totalisateur 2 ■ Totalisateur 3 ■ État de charge des piles ■ État du diagnostic système <p>Le cycle d'enregistrement (heures:minutes:secondes) est valable pour toutes les valeurs devant être enregistrées. Si aucun cycle d'enregistrement n'est sélectionné, l'enregistreur de données est désactivé et n'enregistre aucune nouvelle donnée.</p> <p>Il est possible d'accéder à l'enregistreur de données localement via l'app SmartBlue ou via une application basée sur le cloud pour l'analyse des données.</p> |

16.5 Alimentation électrique

Affectation des bornes →  47

Tension d'alimentation

Tension d'alimentation via piles

- 3,6 V DC
- 38 Ah à 25 °C (par bloc-piles)
- Puissance maximale : 500 mW

Tension d'alimentation via boîtier de piles externe - Proline Promag 800 - Advanced (en option)

Caractéristique de commande "Accessoire fourni", option "Boîtier de piles externe sans piles", option "PG".

- Puissance maximale : 3,5 W
- L'interface est conçue pour le raccordement à une alimentation par piles externe supplémentaire, afin d'augmenter la durée de vie de l'appareil.
- Deux bloc-piles internes
- L'affichage de l'autonomie des piles se réfère aux bloc-piles installés.

Tension d'alimentation via alimentation externe – Proline Promag 800 – Advanced (en option)

Caractéristique de commande "Alimentation", options "K", "S"

- 85 ... 265 V AC/ 19 ... 30 V DC ¹⁾
- 47 ... 63 Hz
- Puissance maximale : 4 W
- Deux bloc-piles pour sauvegarder l'alimentation de l'appareil en cas de défaillance de l'alimentation secteur externe

| | |
|--|--|
| Surtension temporaire | jusqu'aux niveaux de la catégorie de surtension II |
| Surtensions temporaires à court terme entre la ligne et le conducteur neutre | jusqu'à 1 200 V pendant 5 s max. |
| Surtension temporaire permanente entre la ligne et la terre | jusqu'à 500 V |

Concept de piles

Options de configuration des piles

Les configurations suivantes de sources d'alimentation sont possibles :

Proline Promag 800 - Standard

1 bloc-piles LTC ²⁾, caractéristique de commande "Alimentation", option H

Proline Promag 800 - Advanced

2 LTC ²⁾ bloc-piles et 1 condensateur tampon ³⁾, caractéristique de commande "Alimentation en énergie", option H et K

1) Ces valeurs sont des valeurs minimales et maximales absolues. Aucune tolérance ne s'applique. L'alimentation DC doit faire l'objet d'un test de sécurité (p. ex. PELV, SELV) avec des transitoires inférieurs à 700 Vp.

2) lithium-chlorure de thionyle

3) condensateur à couche hybride de lithium

Spécifications du bloc-piles LTC

- Pile lithium-chlorure de thionyle haute puissance (taille D)
- 3,6 V DC
- Non rechargeable
- Capacité nominale de 38 Ah à 25 °C (par bloc-piles)

 Les piles haute puissance au lithium-chlorure de thionyle sont répertoriées dans la classe de risque 9 :

Matières dangereuses diverses.

Respecter les réglementations relatives aux matières dangereuses décrites dans la fiche de données de sécurité.

La fiche technique de sécurité peut être demandée auprès d'Endress+Hauser.

Spécifications condensateur tampon

- Condensateur à couche hybride de lithium
- 3,7 V DC
- Capacité nominale de 155 mAh à 25 °C

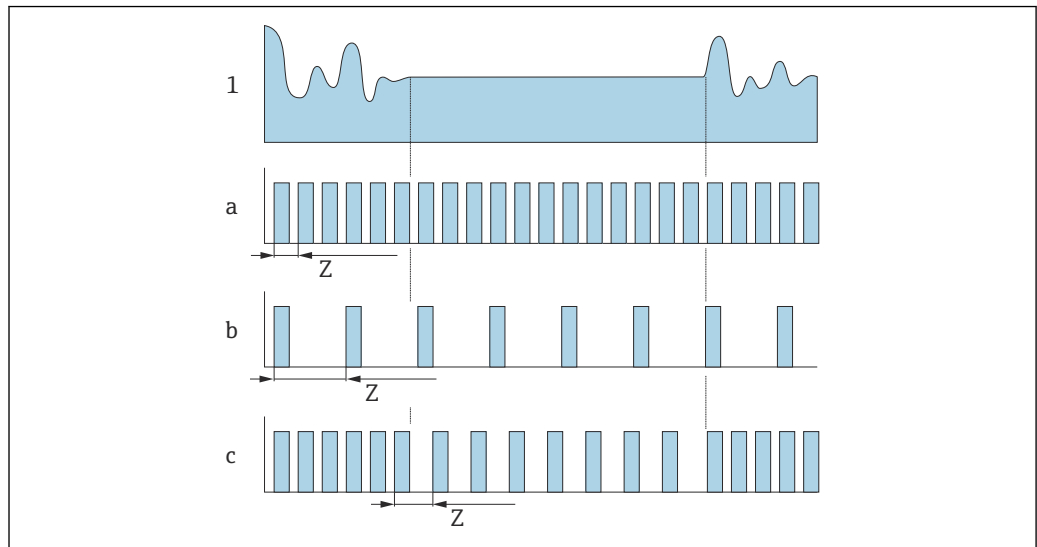
 Les condensateurs à couche hybride de lithium sont répertoriés dans la classe de risque 9 :

Matières dangereuses diverses.

Respecter les réglementations relatives aux matières dangereuses décrites dans la fiche de données de sécurité.

La fiche technique de sécurité peut être demandée auprès d'Endress+Hauser.

Durée de vie estimée des piles



A0040189

15 Principe de fonctionnement des différentes méthodes d'enregistrement des données

- 1 Profil découlement
- a Valeur minimum de l'intervalle de mesure (alimentation externe)
- b Valeur fixe de l'intervalle de mesure entre le minimum dépendant du capteur et 60 secondes
- c Adaptation intelligente
- Z Valeur de l'intervalle de mesure

i Avec une alimentation externe, l'appareil fonctionne en mode de mesure continu. La valeur de l'intervalle de mesure est réglée automatiquement sur la valeur minimale techniquement possible.

i Valeur de l'intervalle de mesure
L'intervalle de mesure est spécifié dans le paramètre "Valeur de l'intervalle de mesure". Cette option est recommandée pour optimiser la durée de vie des piles.

Entrer la valeur pour l'intervalle de mesure. Informations supplémentaires : Pour augmenter la durée de vie des piles, régler un intervalle aussi long que possible. Pour optimiser le résultat de mesure, régler un intervalle aussi court que possible.

i Adaptation intelligente
Dans les conditions normales du process, l'appareil mesure selon l'intervalle de mesure spécifié dans le paramètre "Valeur de l'intervalle de mesure". Si les conditions du process changent, l'appareil mesure à intervalles plus courts en fonction du taux d'utilisation spécifié dans le paramètre "Adaptation profil énergétique". Cette option est recommandée pour optimiser le résultat de mesure.

i Pour calculer la durée de vie estimée des piles, utiliser le logiciel Applicator → 96.

Durée de vie nominale estimée des piles – Proline 800

| Capteur | Transmetteur avec impulsion |
|-----------------|-----------------------------|
| DN 15 ... 300 | 10 ans |
| DN 350 ... 600 | 8 ans |
| DN 700 ... 1200 | 4 Jahre |

Conditions de test :

- Un bloc-piles complet
- Intervalle de mesure EFM : 15 secondes (pour une valeur d'intervalle de mesure fixe. Pour une adaptation intelligente : tenir compte de l'influence des paramètres dans le logiciel Applicator.)
- Affichage : 60 s à 1 jour
- Une sortie impulsion active avec 2 Hz à 5 ms
- Température ambiante : 25 °C (77 °F)

La durée de vie des piles est considérablement réduite par :

- Raccourcissement de l'intervalle de mesure EFM
- Activation fréquente de l'affichage
- Diminution de la valeur d'impulsion des sorties impulsion
- Augmentation de la largeur d'impulsion des sorties impulsion
- Fonctionnement à des températures ambiantes < 0 °C (32 °F) et > 40 °C (104 °F)

Durée de vie nominale estimée des piles – Proline 800 Advanced

| | |
|-----------------|---------|
| DN 15 ... 300 | 15 ans |
| DN 350 ... 600 | 12 ans |
| DN 700 ... 1200 | 7 Jahre |

Conditions de test :

- Deux bloc-piles pleins
- Intervalle de mesure EFM : 15 secondes (pour une valeur d'intervalle de mesure fixe. Pour une adaptation intelligente : tenir compte de l'influence des paramètres dans le logiciel Applicator.)
- Affichage : 60 s à 1 jour, rétroéclairage 30 %
- Une sortie impulsion active avec 2 Hz à 5 ms
- Intervalle de l'enregistreur de données : 15 minutes
- Capteur de pression externe
- Température ambiante : 25 °C (77 °F)

La durée de vie des piles est considérablement réduite par :

- Raccourcissement de l'intervalle de mesure EFM
- Activation fréquente de l'affichage
- Augmentation du réglage du rétroéclairage
- Diminution de la valeur d'impulsion des sorties impulsion
- Augmentation de la largeur d'impulsion des sorties impulsion
- Raccourcissement de l'intervalle de l'enregistreur de données
- Fonctionnement à des températures ambiantes < 0 °C (32 °F) et > 40 °C (104 °F)
- Mauvaise réception du réseau de téléphonie mobile

Consommation






- Courant de mise sous tension :
- Maximum 30 A (< 5 ms) à 230 V_{AC}
 - Maximum 3 A (< 5 ms) à 24 V_{DC}

Consommation de courant

| Caractéristique de commande "Alimentation électrique" | Consommation de courant maximale |
|---|----------------------------------|
| Option K : 100-240VAC/19-30VDC, pile au lithium | 300 mADC |
| Option S : 100-240VAC/19-30VDC, sans pile au lithium | |

Fusible de l'appareil

Fusible à fil fin (à action lente) T1A

| | |
|---------------------------|---|
| Coupure de courant |  Les piles servent d'alimentation de secours si l'appareil de mesure est alimenté par une source externe et qu'une panne de courant se produit. |
| Raccordement électrique | →  51 |
| Compensation de potentiel | →  54 |
| Bornes | Bornes à ressort pour sections de fil 0,5 ... 2,5 mm ² (20 ... 14 AWG) |
| Entrées de câble | <p>Filetage entrée de câble</p> <ul style="list-style-type: none"> ■ NPT 1/2" ■ G 1/2" <p>Presse-étoupe</p> <ul style="list-style-type: none"> ■ Pour câbles standard : M20 × 1,5 avec câble ϕ6 ... 12 mm (0,24 ... 0,47 in) ■ Pour câbles blindés : M20 × 1,5 avec câble ϕ9,5 ... 16 mm (0,37 ... 0,63 in) <p> En cas d'utilisation d'entrées de câble métalliques, utiliser une plaque de mise à la terre.</p> |
| Spécification de câble | →  44 |

16.6 Performances


| | |
|-------------------------|---|
| Conditions de référence | <ul style="list-style-type: none"> ■ Précision selon DIN EN 29104, dans le futur ISO 20456 ■ Eau, typiquement +15 ... +45 °C (+59 ... +113 °F) ; 0,5 ... 7 bar (73 ... 101 psi) ■ Données selon les indications du protocole d'étalonnage ■ Précision basée sur des bancs d'étalonnage accrédités selon ISO 17025 |
|-------------------------|---|

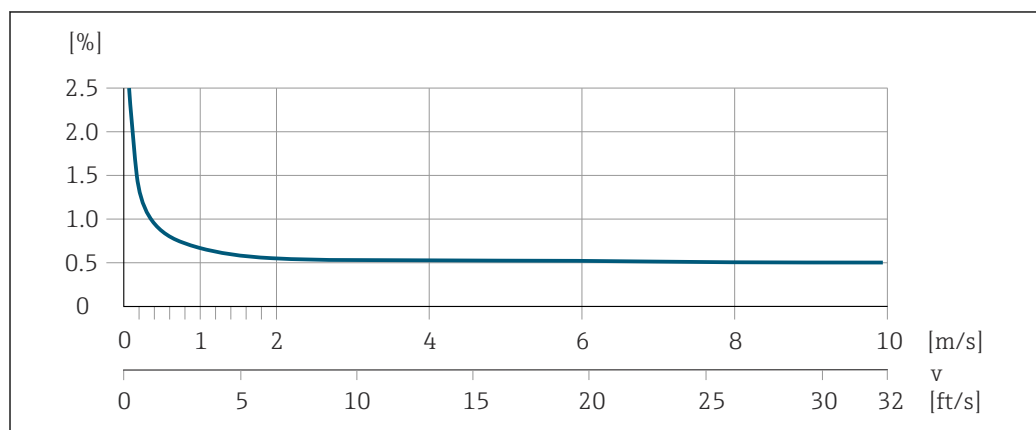
Écart de mesure maximal **Tolérances sous conditions de référence**

de m. = de la mesure

Débit volumique

$\pm 0,5$ % de m. ± 2 mm/s (0,08 in/s)

 Les fluctuations de la tension d'alimentation n'ont aucune influence à l'intérieur de la gamme spécifiée.



 16 Écart de mesure maximal en % de m.

Conductivité électrique

Écart de mesure maximal non spécifié.

Pression

- Gamme de pression, absolue [bar (psi)]
 $0,01 (0,1) \leq p \leq 8 (116)$
 $8 (116) \leq p \leq 40 (580)$
- Écart de mesure, absolu
 $\pm 0,5 \%$ de 8 bar (116 psi)
 $\pm 0,5 \%$ de m.

Précision des sorties

Les sorties possèdent la précision de base suivante.

Sortie impulsion

de m. = de la mesure

| | |
|------------------|--|
| Précision | Max. ± 50 ppm de m. (sur l'ensemble de la gamme de température ambiante) |
|------------------|--|

Reproductibilité

de m. = de la mesure

Débit volumiquemax. $\pm 0,2 \%$ de m. ± 2 mm/s (0,08 in/s)**Conductivité électrique**Max. $\pm 5 \%$ de m.

Effet de la température ambiante

Sortie impulsion

| | |
|-----------------------------------|--|
| Coefficient de température | Pas d'effet additionnel. Inclus dans la précision de mesure. |
|-----------------------------------|--|

16.7 Montage

Conditions de montage


→  22

16.8 Environnement




Gamme de température ambiante

→  28

Température de stockage

La température de stockage correspond à la gamme de température de service du transmetteur et du capteur →  28.

- Protéger l'appareil contre le rayonnement solaire direct pendant le stockage pour éviter des températures de surface trop élevées.
- Choisir un lieu de stockage où toute condensation de l'appareil de mesure est évitée, étant donné que la présence de champignons et de bactéries peut endommager le revêtement.
- Le cas échéant, ne jamais retirer les capots de protection avant d'installer l'appareil.

| | |
|--|---|
| Humidité relative | L'appareil peut être utilisé à l'extérieur et à l'intérieur avec une humidité relative de 4 ... 95 %. |
| Altitude limite | Selon EN 61010-1 <ul style="list-style-type: none"> ■ ≤ 2 000 m (6 562 ft) ■ > 2 000 m (6 562 ft) avec parafoudre supplémentaire (p. ex. série HAW d'Endress+Hauser) |
| Atmosphère | Si un boîtier de transmetteur en plastique est soumis en permanence à certains mélanges vapeur-air, cela peut l'endommager. <p> En cas de doute, contacter la société de commercialisation.</p> |
| Indice de protection | <p>Transmetteur</p> <ul style="list-style-type: none"> ■ Norme : IP66/67, boîtier type 4X, adapté au degré de pollution 4 ■ Lorsque le boîtier est ouvert : IP20, boîtier type 1, adapté au degré de pollution 2 <p> Un connecteur homologué inséré ou un capuchon de protection ajusté est accepté comme condition préalable au maintien de l'indice de protection spécifié.</p> <p>Capteur Proline Promag 800 - Standard</p> <ul style="list-style-type: none"> ■ Norme : IP66/67, boîtier type 4X, adapté au degré de pollution 4 ■ En option ou avec caractéristique de commande "Étalonnage débit", option 8 "Agrément eau pour transactions commerciales" : <ul style="list-style-type: none"> ■ IP68 type 6P, adapté au degré de pollution 4 ■ Caractéristique de commande "Option capteur", option CT "IP68, type 6P, 168h/3m (10 ft)" Pour l'utilisation de l'appareil sous la pluie ou l'eau de surface Utilisation à une profondeur d'eau maximale de 3 m (10 ft) pendant 168 h <p>Capteur Proline Promag 800 - Advanced</p> <ul style="list-style-type: none"> ■ Norme : IP66/67, boîtier type 4X, adapté au degré de pollution 4 ■ En option pour la version séparée : <ul style="list-style-type: none"> ■ IP66/67, boîtier type 4X ; entièrement soudé, avec vernis protecteur EN ISO 12944 C5-M. Conçu pour une utilisation en environnement corrosif. ■ IP68, boîtier type 6X ; entièrement soudé, avec vernis protecteur EN ISO 12944 C5-M. Convient pour une immersion permanente dans l'eau ≤ 3 m (10 ft) ou jusqu'à 48 heures à des profondeurs ≤ 10 m (30 ft). ■ IP68, boîtier type 6X ; entièrement soudé, avec vernis protecteur selon EN ISO 12944 Im1/Im2/Im3. Convient pour une immersion permanente dans l'eau salée ≤ 3 m (10 ft) ou jusqu'à 48 heures à des profondeurs ≤ 10 m (30 ft) ou dans des applications sous terre. <p>Accessoires</p> <p>En option :</p> <ul style="list-style-type: none"> ■ Alimentation par bloc-piles externe : IP66/IP67, boîtier type 4X ■ Mesure de pression : IP68, 48 h sous 3 m (10 ft) d'eau avec caractéristique de commande "Accessoire fourni", option PJ ■ Mesure de pression : IP67 avec caractéristique de commande "Accessoire fourni", option PI |
| Résistance aux vibrations et aux chocs | <p> Proline 800 - Advanced</p> <p>Montage à distance d'une antenne de communication mobile externe pour tous les points de mesure soumis à des vibrations.</p> <p>Vibration sinusoïdale, selon IEC 60068-2-6</p> <p>Version compacte</p> <ul style="list-style-type: none"> ■ 2 ... 8,4 Hz, pic 7,5 mm ■ 8,4 ... 2 000 Hz, pic 2 g |

Version séparée

- 2 ... 8,4 Hz, pic 7,5 mm
- 8,4 ... 2 000 Hz, pic 2 g

Vibrations aléatoires à large bande, selon IEC 60068-2-64

Version compacte

- 10 ... 200 Hz, 0,01 g²/Hz
- 200 ... 2 000 Hz, 0,003 g²/Hz
- Total : 2,70 g rms

Version séparée

- 10 ... 200 Hz, 0,01 g²/Hz
- 200 ... 2 000 Hz, 0,003 g²/Hz
- Total : 2,70 g rms

Choc demi-sinusoidal, selon IEC 60068-2-27

- Version compacte ; caractéristique de commande "Boîtier", option D "Compact IP68, type 6P, polycarbonate"
6 ms 50 g
- Version compacte ; caractéristique de commande "Boîtier", option M "Compact, polycarbonate"
6 ms 50 g
- Version séparée ; caractéristique de commande "Boîtier", option N "Séparé, polycarbonate"
6 ms 50 g

Chocs dus à une manipulation brutale selon IEC 60068-2-31

Charge mécanique

Boîtier du transmetteur :

- Protéger contre les effets mécaniques, tels que les chocs ou les impacts
- Ne pas se servir comme échelle ou marchepied

Compatibilité électromagnétique (CEM)

Selon IEC/EN 61326



Pour plus de détails, voir la déclaration de conformité.



Cet appareil n'est pas conçu pour l'utilisation dans des environnements résidentiels et ne peut pas y garantir une protection appropriée de la réception radio.



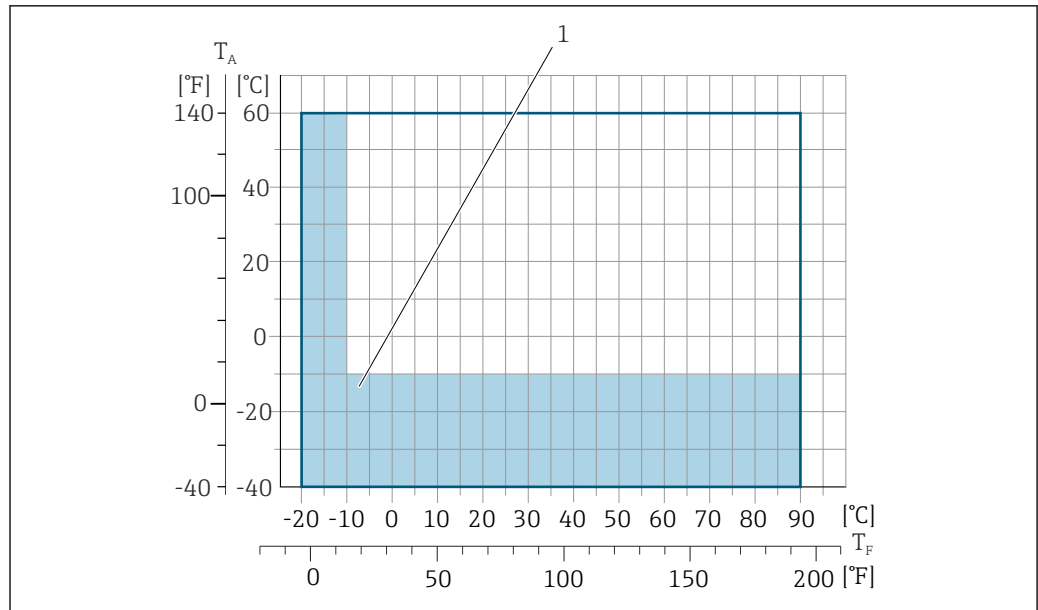
Le choix d'un capteur avec un boîtier en acier est recommandé pour une utilisation à proximité de lignes d'alimentation électrique avec des courants forts.

16.9 Process

Gamme de température du produit

- 0 ... +70 °C (+32 ... +158 °F) pour l'ébonite, DN 50 à 900 (2 à 36")
- -20 ... +50 °C (-4 ... +122 °F) pour le polyuréthane, DN 25 à 900 (1 à 36")
- -20 ... +70 °C (-4 ... +158 °F) pour le PTFE, DN 25 à 300 (1 à 12")

| | | |
|--------------|-----------------------|---------------------------------|
| Ébonite | DN 50 à 900 (2 à 36") | 0 ... +70 °C (+32 ... +158 °F) |
| Polyuréthane | DN 25 à 900 (1 à 36") | -20 ... +50 °C (-4 ... +122 °F) |
| PTFE | DN 25 à 300 (1 à 12") | -20 ... +70 °C (-4 ... +158 °F) |



A0038130

T_A Température ambiante

T_F Température du produit

1 Surface colorée : la gamme de température ambiante de $-10 \dots -40 \text{ °C}$ ($+14 \dots -40 \text{ °F}$) et la gamme de température du produit de $-10 \dots -20 \text{ °C}$ ($+14 \dots -4 \text{ °F}$) sont valables uniquement pour les brides en inox.

i Pour les informations détaillées concernant la température du produit dans les transactions commerciales, voir la Documentation spéciale → 123.

Conductivité $\geq 20 \text{ }\mu\text{S/cm}$ pour les liquides en général.

i Version séparée
La conductivité minimum nécessaire dépend également de la longueur du câble de raccordement → 29.

Diagramme de pression et de température **i** Pour un aperçu du diagramme de pression et de température pour les raccords process, voir l'Information technique → 122

Résistance aux dépressions *Revêtement du tube de mesure : ébonite*

| Diamètre nominal | | Seuils de pression absolue en [mbar] ([psi]) pour température du produit : | | |
|------------------|----------|--|------------------|------------------|
| [mm] | [in] | +25 °C (+77 °F) | +50 °C (+122 °F) | +70 °C (+158 °F) |
| 50 ... 900 | 2 ... 36 | 0 (0) | 0 (0) | 0 (0) |

Revêtement du tube de mesure : polyuréthane



| Diamètre nominal | | Seuils de pression absolue en [mbar] ([psi]) pour température du produit : | |
|------------------|----------|--|------------------|
| [mm] | [in] | +25 °C (+77 °F) | +50 °C (+122 °F) |
| 25 ... 900 | 1 ... 36 | 0 (0) | 0 (0) |

Revêtement du tube de mesure : PTFE


| Diamètre nominal | | Seuils de pression absolue en [mbar] ([psi]) pour température du produit : | |
|------------------|------|--|------------------|
| [mm] | [in] | +25 °C (+77 °F) | +70 °C (+158 °F) |
| 25 | 1 | 0 (0) | 0 (0) |
| 40 | 2 | 0 (0) | 0 (0) |
| 50 | 2 | 0 (0) | 0 (0) |
| 65 | 2 ½ | 0 (0) | 40 (0,58) |
| 80 | 3 | 0 (0) | 40 (0,58) |
| 100 | 4 | 0 (0) | 135 (2,0) |
| 125 | 5 | 135 (2,0) | 240 (3,5) |
| 150 | 6 | 135 (2,0) | 240 (3,5) |
| 200 | 8 | 200 (2,9) | 290 (4,2) |
| 250 | 10 | 330 (4,8) | 400 (5,8) |
| 300 | 12 | 400 (5,8) | 500 (7,3) |

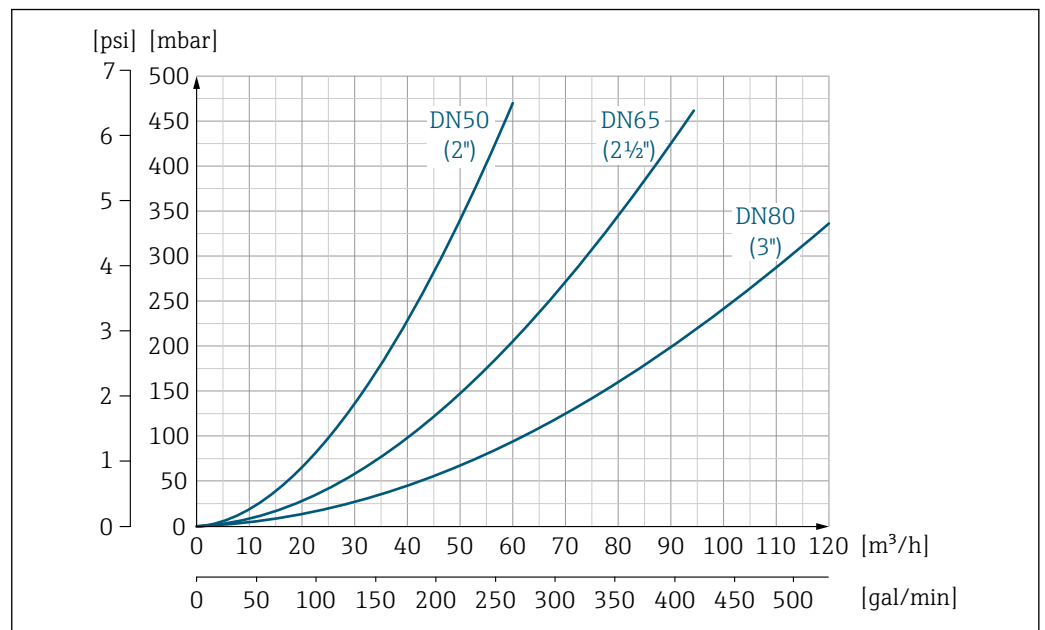
Limite de débit

Le diamètre de conduite et la quantité écoulee déterminent le diamètre nominal du capteur. La vitesse d'écoulement optimale se situe entre 2 ... 3 m/s (6,56 ... 9,84 ft/s).


-  Une augmentation nécessaire de la vitesse d'écoulement est obtenue par la réduction du diamètre nominal du capteur.
-  Dans le cadre de transactions commerciales, c'est l'agrément en cours de validité qui détermine la gamme de mesure admissible.

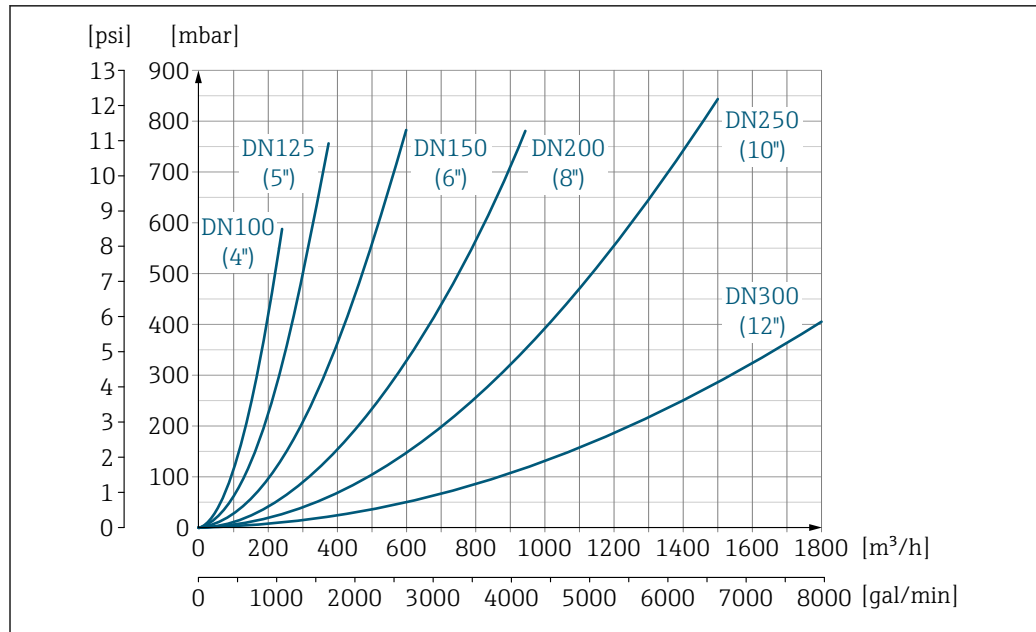
Perte de charge

- Il n'y a pas de perte de charge si le capteur est monté dans une conduite de même diamètre nominal.
- Pertes de charge pour les configurations incorporant des adaptateurs selon la norme DIN EN 545 →  29



A0032667-FR

 17 Perte de charge DN 50 à 80 (2 to 3") pour caractéristique de commande "Construction", option C "Bride fixe, tube de mesure rétréci", sections d'entrée/de sortie 0 x DN"



18 Perte de charge DN 100 à 300 (4 to 12") pour caractéristique de commande "Construction", option C "Bride fixe, tube de mesure rétréci", sections d'entrée/de sortie 0 x DN"

Pression du système → 29

Vibrations → 29

16.10 Construction mécanique

Construction, dimensions



Pour les dimensions et les longueurs de montage de l'appareil, voir la documentation "Information technique", section "Construction mécanique" → 122

Poids

Toutes les valeurs (poids hors emballage) se réfèrent à des appareils avec brides de la pression nominale standard.

Le poids peut être inférieur à celui indiqué en fonction du palier de pression et de la conception.

Poids en unités SI

| Caractéristique de commande "Construction", options C, D, E : DN 25 ... 400 mm (1 ... 16 in) | | | |
|--|------|----------------------|------|
| Diamètre nominal | | Valeurs de référence | |
| [mm] | [in] | Palier de pression | [kg] |
| 25 | 1 | PN 40 | 10 |
| 32 | - | PN 40 | 11 |
| 40 | 1 ½ | PN 40 | 12 |
| 50 | 2 | PN 40 | 13 |
| 65 | - | PN 16 | 13 |
| 80 | 3 | PN 16 | 15 |
| 100 | 4 | PN 16 | 18 |
| 125 | - | PN 16 | 25 |
| 150 | 6 | PN 16 | 31 |
| 200 | 8 | PN 10 | 52 |
| 250 | 10 | PN 10 | 81 |
| 300 | 12 | PN 10 | 95 |
| 350 | 14 | PN 6 | 106 |
| 375 | 15 | PN 6 | 121 |
| 400 | 16 | PN 6 | 121 |

| Caractéristique de commande "Construction", option G : DN 450 ... 900 mm (18 ... 36 in) | | |
|---|------|-------------------------|
| Diamètre nominal | | Valeurs de référence |
| [mm] | [in] | EN (DIN) (PN 6) [kg] |
| 450 | 18 | 161 |
| 500 | 20 | 156 |
| 600 | 24 | 208 |
| 700 | 28 | 304 |
| - | 30 | - |
| 800 | 32 | 357 |
| 900 | 36 | 485 |

Poids en unités US

| Caractéristique de commande "Construction", options C, D, E : DN 1 ... 16 in (25 ... 400 mm) | | |
|--|------|--|
| Diamètre nominal | | Valeurs de référence ASME (Class 150) |
| [mm] | [in] | [lb] |
| 25 | 1 | 11 |
| 32 | - | - |
| 40 | 1 ½ | 15 |
| 50 | 2 | 20 |
| 65 | - | - |
| 80 | 3 | 31 |
| 100 | 4 | 42 |
| 125 | - | - |
| 150 | 6 | 73 |
| 200 | 8 | 115 |
| 250 | 10 | 198 |
| 300 | 12 | 284 |
| 350 | 14 | 379 |
| 375 | 15 | - |
| 400 | 16 | 448 |

| Caractéristique de commande "Construction", option G : DN 18 ... 36 in (450 ... 900 mm) | | |
|---|------|--|
| Diamètre nominal | | Valeurs de référence ASME (Class 150) |
| [mm] | [in] | [lb] |
| 450 | 18 | 562 |
| 500 | 20 | 628 |
| 600 | 24 | 893 |
| 700 | 28 | 882 |
| - | 30 | 1014 |
| 800 | 32 | 1213 |
| 900 | 36 | 1764 |

Spécification du tube de mesure



Les valeurs sont des valeurs de référence et peuvent varier en fonction de la pression nominale, de la construction et de l'option de commande.

Spécification du tube de mesure en unités SI

HR = ébonite, PUR = polyuréthane, PTFE = polytétrafluoréthylène

| Diamètre nominal | | Palier de pression | | | | Diamètre intérieur tube de mesure | | |
|-------------------|------|--------------------|-----------|--------------------|-----|-----------------------------------|-------------|--------------|
| [mm] | [in] | EN (DIN) | ASME | AS 2129 AS 4087 | JIS | HR [mm] | PUR [mm] | PTFE [mm] |
| 25 | 1 | PN 40 | Class 150 | - | 20K | - | 24 | 25 |
| 32 | - | PN 40 | - | - | 20K | - | 32 | 34 |
| 40 | 1 ½ | PN 40 | Class 150 | - | 20K | - | 38 | 40 |
| 50 | 2 | PN 40 | Class 150 | Table E, PN 16 | 10K | 50 | 50 | 52 |
| 50 ¹⁾ | 2 | PN 40 | Class 150 | Table E, PN 16 | 10K | 32 | - | - |
| 65 | - | PN 16 | - | - | 10K | 66 | 66 | 68 |
| 65 ¹⁾ | - | PN 16 | - | - | 10K | 38 | - | - |
| 80 | 3 | PN 16 | Class 150 | Table E, PN 16 | 10K | 79 | 79 | 80 |
| 80 ¹⁾ | 3 | PN 16 | Class 150 | Table E, PN 16 | 10K | 50 | - | - |
| 100 | 4 | PN 16 | Class 150 | Table E, PN 16 | 10K | 101 | 104 | 104 |
| 100 ¹⁾ | 4 | PN 16 | Class 150 | Table E, PN 16 | 10K | 66 | - | - |
| 125 | - | PN 16 | - | - | 10K | 127 | 130 | 129 |
| 125 ¹⁾ | - | PN 16 | - | - | 10K | 79 | - | - |
| 150 | 6 | PN 16 | Class 150 | Table E, PN 16 | 10K | 155 | 158 | 156 |
| 150 ¹⁾ | 6 | PN 16 | Class 150 | Table E, PN 16 | 10K | 102 | - | - |
| 200 | 8 | PN 10 | Class 150 | Table E, PN 16 | 10K | 204 | 207 | 202 |
| 200 ¹⁾ | 8 | PN 16 | Class 150 | Table E, PN 16 | 10K | 127 | - | - |
| 250 | 10 | PN 10 | Class 150 | Table E, PN 16 | 10K | 258 | 261 | 256 |
| 250 ¹⁾ | 10 | PN 16 | Class 150 | Table E, PN 16 | 10K | 156 | - | - |
| 300 | 12 | PN 10 | Class 150 | Table E, PN 16 | 10K | 309 | 312 | 306 |
| 300 ¹⁾ | 12 | PN 16 | Class 150 | Table E, PN 16 | 10K | 204 | - | - |
| 350 | 14 | PN 10 | Class 150 | Table E, PN 16 | 10K | 337 | 340 | - |
| 375 | 15 | - | - | PN 16 | 10K | 389 | 392 | - |
| 400 | 16 | PN 10 | Class 150 | Table E, PN 16 | 10K | 387 | 390 | - |
| 450 | 18 | PN 10 | Class 150 | - | 10K | 436 | 439 | - |
| 500 | 20 | PN 10 | Class 150 | Table E, PN 16 | 10K | 487 | 490 | - |
| 600 | 24 | PN 10 | Class 150 | Table E, PN 16 | 10K | 585 | 588 | - |
| 700 | 28 | PN 10 | Class D | Table E, PN 16 | 10K | 694 | 697 | - |
| 750 | 30 | - | Class D | Table E, PN 16 | 10K | 743 | 746 | - |
| 800 | 32 | PN 10 | Class D | Table E, PN 16 | - | 794 | 797 | - |
| 900 | 36 | PN 10 | Class D | Table E, PN 16 | - | 895 | 898 | - |

1) Caractéristique de commande "Construction", option C

Spécification du tube de mesure en unités US

HR = ébonite, PUR = polyuréthane, PTFE = polytétrafluoréthylène

| Diamètre nominal | | Palier de pression ASME | Diamètre intérieur tube de mesure | | |
|-------------------|------|----------------------------|-----------------------------------|-------------|--------------|
| [mm] | [in] | | HR [in] | PUR [in] | PTFE [in] |
| 25 | 1 | Class 150 | - | 0,93 | 1,00 |
| 40 | 1 ½ | Class 150 | - | 1,51 | 1,57 |
| 50 | 2 | Class 150 | 1,98 | 1,98 | 2,04 |
| 50 ¹⁾ | 2 | Class 150 | 1,26 | - | - |
| 80 | 3 | Class 150 | 3,11 | 3,11 | 3,15 |
| 80 ¹⁾ | 3 | Class 150 | 1,97 | - | - |
| 100 | 4 | Class 150 | 3,99 | 4,11 | 4,09 |
| 100 ¹⁾ | 4 | Class 150 | 2,60 | - | - |
| 150 | 6 | Class 150 | 6,11 | 6,23 | 6,15 |
| 150 ¹⁾ | 6 | Class 150 | 4,02 | - | - |
| 200 | 8 | Class 150 | 8,02 | 8,14 | 7,96 |
| 200 ¹⁾ | 8 | Class 150 | 5,00 | - | - |
| 250 | 10 | Class 150 | 10,14 | 10,26 | 10,09 |
| 250 ¹⁾ | 10 | Class 150 | 6,14 | - | - |
| 300 | 12 | Class 150 | 12,15 | 12,26 | 12,03 |
| 300 ¹⁾ | 12 | Class 150 | 8,03 | - | - |
| 350 | 14 | Class 150 | 13,3 | 13,4 | - |
| 375 | 15 | - | 15,3 | 15,4 | - |
| 400 | 16 | Class 150 | 15,2 | 15,4 | - |
| 450 | 18 | Class 150 | 17,2 | 17,3 | - |
| 500 | 20 | Class 150 | 19,2 | 19,3 | - |
| 600 | 24 | Class 150 | 23,0 | 23,1 | - |
| 700 | 28 | Class D | 27,3 | 27,4 | - |
| 750 | 30 | Class D | 29,3 | 29,4 | - |
| 800 | 32 | Class D | 31,3 | 31,4 | - |
| 900 | 36 | Class D | 35,2 | 35,4 | - |

1) Caractéristique de commande "Construction", option C

Matériaux**Boîtier du transmetteur***Version compacte*

- Matériau du boîtier :
Polycarbonate
- Matériau de la fenêtre :
Polycarbonate

Version séparée (boîtier mural)

- Matériau du boîtier :
Polycarbonate
- Matériau de la fenêtre :
Polycarbonate

Boîtier de raccordement capteur

- Aluminium, AlSi10Mg, revêtu
- Matière synthétique polycarbonate (uniquement en liaison avec la caractéristique de commande "Option capteur", options CB ... CE)

Entrées de câble/presse-étoupe*Versions compactes et séparées et boîtier de raccordement capteur*

| Entrée de câble / presse-étoupe | Matériau |
|---|--|
| Presse-étoupe M20 × 1,5 | Plastique |
| Version séparée : presse-étoupe M20 × 1,5 Option du câble de raccordement blindé | <ul style="list-style-type: none"> ■ Boîtier de raccordement capteur : Laiton nickelé ■ Boîtier mural transmetteur : Plastique |
| Adaptateur pour entrée de câble avec taraudage G ½" ou NPT ½" | Laiton nickelé |

Câble de raccordement de la version séparée

Câble d'électrode ou câble de bobine :

- Câble standard : câble PVC avec blindage en cuivre
- Câble blindé : câble PVC avec blindage de cuivre et gaine tressée en fil d'acier supplémentaire

Boîtier du capteur

- DN 25 à 300 (1 à 12")
 - Demi-coquille en aluminium, AlSi10Mg, revêtu
 - Boîtier en acier au carbone entièrement soudé avec vernis protecteur
- DN 350 à (14 à ")
Boîtier en acier au carbone entièrement soudé avec vernis protecteur

Tubes de mesure

- DN 25 à 600 (1 à 24")
Inox : 1.4301, 1.4306, 304, 304L
- DN 700 à 9003000 (28 à 36120")
Inox : 1.4301, 304

Revêtement du tube de mesure

- DN 25 à 300 (1 à 12") : PTFE
- DN 25 à 900 (1 à 36") : polyuréthane
- DN 50 à 900 (2 à 36") : ébonite

Électrodes

- Inox 1.4435 (316L)
- Alloy C22, 2.4602 (UNS N06022)

Raccords process

- i** Pour brides en acier au carbone :
 - DN ≤ 300 (12") : avec revêtement protecteur Al/Zn ou vernis protecteur
 - DN ≥ 350 (14") : vernis protecteur

- i** Toutes les brides tournantes en acier au carbone son fournies avec une finition galvanisée à chaud.

EN 1092-1 (DIN 2501)

Bride fixe

- Acier au carbone :
 - DN ≤ 300 : S235JRG2, S235JR+N, P245GH, A105, E250C
 - DN 350 à 900 : P245GH, S235JRG2, A105, E250C
- Inox :
 - DN ≤ 300 : 1.4404, 1.4571, F316L
 - DN 350 à 600 : 1.4571, F316L, 1.4404
 - DN 700 à 900 : 1.4404, F316L

Bride tournante

- Acier au carbone DN ≤ 300 : S235JRG2, A105, E250C
- Inox DN ≤ 300 : 1.4306, 1.4404, 1.4571, F316L

Bride tournante en tôle

- Acier au carbone DN ≤ 300 : S235JRG2 similaire à S235JR+AR ou 1.0038
- Inox DN ≤ 300 : 1.4301 similaire à 304

ASME B16.5

Bride fixe, bride tournante

Acier au carbone : A105

JIS B2220

Acier au carbone : A105, A350 LF2

AS 2129

Acier au carbone : A105, E250C, P235GH, P265GH, S235JRG2

AS 4087

Acier au carbone : A105, P265GH, S275JR

Joints

Selon DIN EN 1514-1, forme IBC



Accessoires*Disques de mise à la terre*

- Inox 1.4435 (316L)
- Alloy C22, 2.4602 (UNS N06022)

Nombre d'électrodes

Électrodes de mesure, de référence et de détection présence produit disponibles en standard pour :

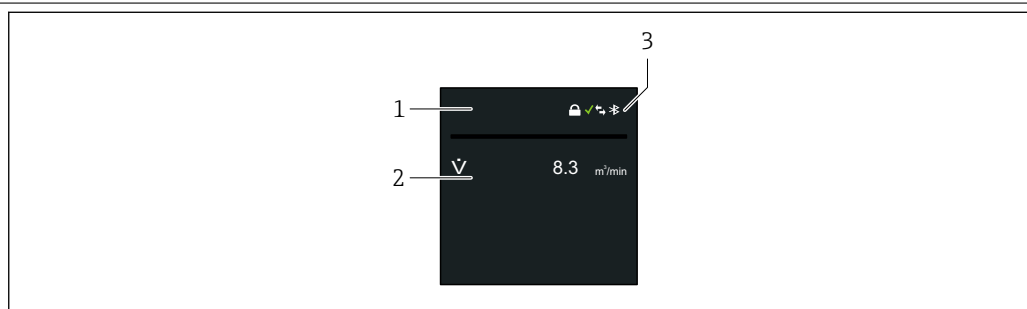
- 1.4435 (316L)
- Alloy C22, 2.4602 (UNS N06022)

| | |
|------------------|---|
| Raccords process | <ul style="list-style-type: none"> ■ EN 1092-1 (DIN 2501) ■ ASME B16.5 ■ JIS B2220 ■ AS 2129 Table E ■ AS 4087 PN 16 <p> Pour plus d'informations sur les différents matériaux utilisés dans les raccords process →  118</p> |
|------------------|---|

| | |
|---------------------|--|
| Rugosité de surface | Électrodes avec 1.4435 (316L) ; Alloy C22, 2.4602 (UNS N06022) : < 0,5 µm (19,7 µin) (Toutes les indications se rapportent aux pièces en contact avec le produit) |
|---------------------|--|

16.11 Opérabilité

Afficheur local



- 1 Désignation du point de mesure (configurable)
2 Variable mesurée 1 ... 4 (configurable) avec signe
3 Connexion Bluetooth active, état de l'appareil, état du verrouillage, état de la batterie, réception du réseau cellulaire

| | |
|---------------|-------------------------------------|
| Configuration | Via technologie sans fil Bluetooth® |
|---------------|-------------------------------------|



| | |
|---------------|--|
| App SmartBlue | <p>L'appareil possède une interface sans fil <i>Bluetooth</i>® et peut être utilisé et configuré à l'aide de l'app SmartBlue.</p> <ul style="list-style-type: none"> ■ La gamme dans les conditions de référence est 10 m (33 ft). ■ Le cryptage de la communication et la protection par mot de passe empêchent toute mauvaise manipulation par des personnes non autorisées. |
|---------------|--|

16.12 Certificats et agréments

Les certificats et agréments actuels pour le produit sont disponibles sur la page produit correspondante, à l'adresse www.endress.com :

1. Sélectionner le produit à l'aide des filtres et du champ de recherche.
2. Ouvrir la page produit.
3. Sélectionner **Télécharger**.

| | |
|-------------|---|
| Marquage CE | <p>L'appareil satisfait aux exigences légales des Directives UE en vigueur. Celles-ci sont listées dans la déclaration UE de conformité correspondante avec les normes appliquées.</p> <p>Endress+Hauser atteste que l'appareil a passé les tests avec succès en apposant le marquage CE.</p> |
|-------------|---|

| | |
|---|--|
| Marquage UKCA | <p>L'appareil est conforme aux exigences légales de la réglementation du R.-U. applicable (Statutory Instruments). Celles-ci sont énumérées dans la déclaration UKCA de conformité, conjointement avec les normes désignées. En sélectionnant l'option de commande pour le marquage UKCA, Endress+Hauser confirme la réussite de l'évaluation et des tests de l'appareil en apposant la marque UKCA.</p> <p>Adresse de contact Endress+Hauser UK : Endress+Hauser Ltd. Floats Road Manchester M23 9NF United Kingdom www.uk.endress.com</p> |
| Marquage RCM | <p>Le système de mesure est conforme aux exigences CEM de l'autorité "Australian Communications and Media Authority (ACMA)".</p> |
| Agrément eau potable | <ul style="list-style-type: none"> ■ ACS ■ KTW/W270 ■ NSF 61 ■ WRAS BS 6920 |
| Agrément radiotechnique | <p>L'appareil de mesure possède l'homologation radiotechnique.</p> <p> Pour les informations détaillées sur l'agrément radiotechnique, voir la documentation spéciale →  123</p> |
| Directive sur les équipements sous pression (PED) | <ul style="list-style-type: none"> ■ Avec le marquage <ol style="list-style-type: none"> a) PED/G1/x (x = catégorie) ou b) PESR/G1/x (x = catégorie) sur la plaque signalétique du capteur, Endress+Hauser confirme la conformité aux "Exigences essentielles de sécurité" <ol style="list-style-type: none"> a) spécifié à l'annexe I de la directive 2014/68/UE relative aux équipements sous pression ou b) Annexe 2 des Statutory Instruments 2016 n° 1105. ■ Les appareils ne portant pas ce marquage (sans PED ou PESR) sont conçus et fabriqués selon les règles de l'art. Ils répondent aux exigences suivantes : <ol style="list-style-type: none"> a) Art. 4 parag. 3 de la directive sur les équipements sous pression 2014/68/UE ou b) Partie 1, parag. 8 des Statutory Instruments 2016 n° 1105. Le champ d'application est indiqué <ol style="list-style-type: none"> a) dans les diagrammes 6 à 9 de l'Annexe II de la directive relative aux équipements sous pression 2014/68/UE ou b) Annexe 3, parag. 2 des Statutory Instruments 2016 n° 1105. |
| Agrément de l'appareil de mesure | <p>L'appareil de mesure est agréé (en option) comme compteur d'eau froide (MI-001) pour la mesure volumique en service soumis à un contrôle métrologique légal conformément à la Directive européenne sur les instruments de mesure 2014/32/EU (MID).</p> <p>L'appareil de mesure est conforme à la norme OIML R49: 2013.</p> |

Normes et directives externes

- EN 60529
Indices de protection assurés par le boîtier (code IP)
- EN 61010-1
Exigences de sécurité pour les appareils électriques de mesure, de commande, de régulation et de laboratoire – exigences générales
- IEC/EN 61326-2-3
Émission conforme aux exigences de la classe A. Compatibilité électromagnétique (exigences CEM).
- ANSI/ISA-61010-1 (82.02.01)
Directives de sécurité pour les appareils électriques de mesure, de commande, de régulation et de laboratoire – Partie 1 Exigences générales
- CAN/CSA-C22.2 No. 61010-1-12
Directives de sécurité pour les appareils électriques de mesure, de commande, de régulation et de laboratoire – Partie 1 Exigences générales
- ETSI EN 300 328
Directives pour les composants radio 2,4 GHz.
- EN 301489
Compatibilité électromagnétique et spectre radioélectrique (ERM).

16.13 Packs application

Afin d'étendre les fonctionnalités de l'appareil selon les besoins, différents packs d'applications sont disponibles par ex. pour des aspects de sécurité ou des exigences spécifiques.

Les packs d'applications peuvent être commandés avec l'appareil ou ultérieurement auprès d'Endress+Hauser. Des indications détaillées relatives à la référence de commande concernée sont disponibles auprès d'Endress+Hauser ou sur la page Produits du site Internet Endress+Hauser : www.endress.com.

Fonctionnalités de diagnostic

Caractéristique de commande "Pack application", option EM "Enregistreur de données étendu"

Extensions concernant le journal des événements et le déblocage de la mémoire de valeurs mesurées.

Journal des événements :

Le volume de la mémoire est étendu de 10 000 entrées de message (version standard) à 50 000 entrées.



Pour des informations détaillées, voir le manuel de mise en service relatif à l'appareil.

Heartbeat Technology

Caractéristique de commande "Pack application", option EB "Heartbeat Verification + Monitoring"

Heartbeat Verification

Satisfait aux exigences de traçabilité de la vérification selon DIN ISO 9001:2008 chapitre 7.6 a) "Maîtrise des dispositifs de surveillance et de mesure".

- Test de fonctionnement dans l'état monté.
- Résultats de la vérification traçables sur demande, avec un rapport.
- Procédure de test simple via la configuration sur site ou d'autres interfaces de commande.
- Évaluation claire du point de mesure (succès/échec) avec une couverture de test élevée dans le cadre des spécifications du fabricant.
- Extension des intervalles d'étalonnage selon l'évaluation des risques de l'opérateur.

Heartbeat Monitoring

Délivre en continu des données de surveillance, qui sont caractéristiques du principe de mesure, à un système de contrôle de fonctionnement externe à des fins de maintenance préventive ou d'analyse du process. Ces données permettent à l'opérateur de :

- Tirer des conclusions – à l'aide de ces données et d'autres informations – sur l'impact que peuvent avoir avec le temps les influences du process (p. ex. le colmatage, les interférences du champ magnétique) sur les performances de mesure.
- Planifier les interventions de maintenance en temps voulu.
- Surveiller la qualité du process ou du produit .



Pour des informations détaillées, voir la documentation spéciale relative à l'appareil.

16.14 Accessoires

Aperçu des accessoires pouvant être commandés → 95

16.15 Documentation complémentaire

Pour une vue d'ensemble du champ d'application de la documentation technique associée, voir ci-dessous :

- *Device Viewer* (www.endress.com/deviceviewer) : entrer le numéro de série figurant sur la plaque signalétique
- *Endress+Hauser Operations App* : entrer le numéro de série figurant sur la plaque signalétique ou scanner le code matriciel figurant sur la plaque signalétique.

Documentation standard

Information technique

| Appareil de mesure | Référence de la documentation |
|--------------------|-------------------------------|
| Promag W 800 | TI01523D |

Instructions condensées*Instructions condensées pour le capteur*

| Appareil de mesure | Référence de la documentation |
|--------------------|-------------------------------|
| Proline Promag W | KA01266D |

Instructions condensées pour le transmetteur

| Appareil de mesure | Référence de la documentation |
|--------------------|-------------------------------|
| Proline 800 | KA01496D |

Description des paramètres de l'appareil

| Appareil de mesure | Référence de la documentation |
|--------------------|-------------------------------|
| Proline 800 | GP01155D |

Documentation
complémentaire dépendant
de l'appareil

Documentation spéciale

| Contenu | Référence de la documentation |
|--|-------------------------------|
| Heartbeat Technology | SD01746D |
| Afficheur avec interface Bluetooth | SD02655D |
| Utilisation des licences de logiciels libres | SD02658D |
| Informations sur le mode transactions commerciales | SD02038D |

Instructions de montage

| Contenu | Remarque |
|--|--|
| Instructions de montage pour kits de pièces de rechange et accessoires | <ul style="list-style-type: none"> ▪ Accès à l'aperçu de tous les kits de pièces de rechange disponibles via <i>Device Viewer</i> → 📄 93 ▪ Accessoires pouvant être commandés avec Instructions de montage → 📄 122 |

Index

A

| | |
|---|----------------|
| Activation de la protection en écriture | 69 |
| Adaptateurs | 29 |
| Adaptation du comportement de diagnostic | 78 |
| Affectation des bornes | 46, 47, 51, 53 |
| Agrément de l'appareil de mesure | 120 |
| Agrément eau potable | 120 |
| Agrément radiotechnique | 120 |
| Agréments | 119 |
| Alimentation électrique via le bloc-piles externe | 62 |
| Altitude limite | 108 |
| Appareil de mesure | |
| Construction | 13 |
| Démontage | 94 |
| Intégration via le protocole de communication | 68 |
| Mise au rebut | 94 |
| Montage du capteur | 33 |
| Couples de serrage des vis, maximum | 34 |
| Couples de serrage des vis, nominaux | 38 |
| Couples de serrage vis | 34 |
| Montage des joints | 33 |
| Montage du câble de terre/des disques de mise à la terre | 33 |
| Préparation pour le raccordement électrique | 49 |
| Réparation | 93 |
| Transformation | 93 |
| Applicator | 97 |
| Architecture du système | |
| Ensemble de mesure | 97 |
| voir Construction de l'appareil de mesure | |

B

| | |
|------------------|-----|
| Bornes | 106 |
|------------------|-----|

C

| | |
|--|--------|
| Câble de raccordement | 44 |
| Capteur | |
| Montage | 33 |
| Capteurs lourds | 24 |
| Caractéristiques techniques, aperçu | 97 |
| Certificats | 119 |
| Charge mécanique | 109 |
| Code type d'appareil | 68 |
| Commutateur de verrouillage | 11, 70 |
| Commutateur DIP | |
| voir Commutateur de verrouillage | |
| Compatibilité électromagnétique | 109 |
| Compensation de potentiel | 54 |
| Comportement diagnostic | 78 |
| Composants d'appareil | 13 |
| Conditions ambiantes | |
| Altitude limite | 108 |
| Charge mécanique | 109 |
| Humidité relative | 108 |
| Résistance aux vibrations et aux chocs | 108 |
| Température ambiante | 28 |

Conditions de montage

| | |
|---|----|
| Adaptateurs | 29 |
| Capteurs lourds | 24 |
| Conduite descendante | 23 |
| Conduite partiellement remplie | 23 |
| Dimensions de montage | 28 |
| Emplacement de montage | 22 |
| Environnement corrosif | 30 |
| Longueur du câble de raccordement | 29 |
| Longueurs droites d'entrée et de sortie | 26 |
| Position de montage | 25 |
| Pression du système | 29 |
| Utilisation sous terre | 32 |
| Vibrations | 29 |

Conditions de process

| | |
|--------------------------------------|-----|
| Conductivité | 110 |
| Limite de débit | 111 |
| Perte de charge | 111 |
| Résistance aux dépressions | 110 |
| Température du produit | 109 |

Conditions de référence

| | |
|-----------|-----|
| | 106 |
|-----------|-----|

Conditions de stockage

| | |
|-----------|----|
| | 18 |
|-----------|----|

Conductivité

| | |
|-----------|-----|
| | 110 |
|-----------|-----|

Conduite descendante

| | |
|-----------|----|
| | 23 |
|-----------|----|

Conduite partiellement remplie

| | |
|-----------|----|
| | 23 |
|-----------|----|

Configuration

| | |
|-----------|----|
| | 72 |
|-----------|----|

Mise à jour du firmware

| | |
|-----------|----|
| | 74 |
|-----------|----|

Configuration de l'appareil de mesure

| | |
|-----------|----|
| | 69 |
|-----------|----|

Connecter l'app SmartBlue à l'appareil

| | |
|-----------|----|
| | 69 |
|-----------|----|

Consommation

| | |
|-----------|-----|
| | 105 |
|-----------|-----|

Consommation de courant

| | |
|-----------|-----|
| | 105 |
|-----------|-----|

Construction

| | |
|------------------------------|----|
| Appareil de mesure | 13 |
|------------------------------|----|

Contrôle

| | |
|--------------------------------|----|
| Marchandises livrées | 15 |
|--------------------------------|----|

Procédure de montage

| | |
|-----------|----|
| | 43 |
|-----------|----|

Raccordement

| | |
|-----------|----|
| | 64 |
|-----------|----|

Contrôle du montage

| | |
|-----------|----|
| | 69 |
|-----------|----|

Contrôle du montage (liste de contrôle)

| | |
|-----------|----|
| | 43 |
|-----------|----|

Contrôle du raccordement

| | |
|-----------|----|
| | 69 |
|-----------|----|

Contrôle du raccordement (liste de contrôle)

| | |
|-----------|----|
| | 64 |
|-----------|----|

Couples de serrage vis

| | |
|-----------|----|
| | 34 |
|-----------|----|

Diamètre

| | |
|-----------|----|
| | 38 |
|-----------|----|

Maximum

| | |
|-----------|----|
| | 34 |
|-----------|----|

Coupure de courant

| | |
|-----------|-----|
| | 106 |
|-----------|-----|

D

| | |
|-------------------------------|----|
| Date de fabrication | 16 |
|-------------------------------|----|

| | |
|--------------------------|-----|
| Débit de fuite | 101 |
|--------------------------|-----|

| | |
|-------------------------------------|----|
| Déclaration de conformité | 10 |
|-------------------------------------|----|

| | |
|--------------------------------------|----|
| Définition du code d'accès | 69 |
|--------------------------------------|----|

| | |
|--|----|
| Désactivation de la protection en écriture | 69 |
|--|----|

| | |
|-------------------------|----|
| Device Viewer | 93 |
|-------------------------|----|

| | |
|------------|--|
| DeviceCare | |
|------------|--|

| | |
|---|----|
| Fichier de description d'appareil | 68 |
|---|----|

| | |
|---|-----|
| Diagramme de pression et de température | 110 |
|---|-----|

- Dimensions de montage 28
 voir Dimensions de montage
- Directive sur les équipements sous pression (PED) . . 120
- Document
 Fonction 6
 Symboles 6
- Documentation complémentaire 122
- Domaine d'application 97
 Remise à zéro du totalisateur 73
 Risques résiduels 10
- Données de version pour l'appareil 68
- Durée de vie estimée des piles 104
- Durée de vie nominale estimée des piles 104, 105
- Dynamique de mesure 99
- E**
- Écart de mesure maximal 106
- Effet
 Température ambiante 107
- Emplacement de montage 22
- Enregistreur de données 101
- Ensemble de mesure 97
- Entrée 97
- Entrée de câble
 Indice de protection 63
- Entrées de câble
 Caractéristiques techniques 106
- Environnement
 Température de stockage 107
- Environnement corrosif 30
- Exigences imposées au personnel 9
- F**
- Fichiers de description d'appareil 68
- FieldCare
 Fichier de description d'appareil 68
- Filtrage du journal événements 83
- Firmware
 Date de sortie 68
 Version 68
- Fonction du document 6
- Fonctions
 voir Paramètre
- Fusible de l'appareil 105
- G**
- Gamme de mesure 97
- Gamme de température
 Température de stockage 18
- Gamme de température ambiante 28, 108
- Gamme de température de stockage 107
- Gamme de température du produit 109
- H**
- Historique du firmware 86
- I**
- ID fabricant 68
- Identification de l'appareil de mesure 16
- Indicateur
 Événement de diagnostic actuel 82
 Événement de diagnostic précédent 82
- Indice de protection 63, 108
- Informations de diagnostic
 Aperçu 79
 Mesures correctives 79
- Informations de diagnostic sur l'afficheur local 77
- Informations relatives au document 6
- Installer l'app SmartBlue 69
- Instructions de raccordement spéciales 63
- Intégration système 68
- J**
- Journal des événements 83
- L**
- Limite de débit 111
- Liste d'événements 83
- Liste de contrôle
 Contrôle du montage 43
 Contrôle du raccordement 64
- Liste de diagnostic 83
- Longueur du câble de raccordement 29
- Longueurs droite d'entrée 26
- Longueurs droite de sortie 26
- M**
- Marquage CE 10, 119
- Marquage RCM 120
- Marquage UKCA 120
- Matériaux 116
- Message de diagnostic 77
- Messages d'erreur
 voir Messages de diagnostic
- Mise au rebut 94
- Mise au rebut de l'emballage 22
- Mise en service 69
- Module électronique E/S 13, 53
- Module électronique principal 13
- N**
- Netilion 92
- Nettoyage
 Nettoyage extérieur 87
 Nettoyage intérieur 87
- Nettoyage extérieur 87
- Nettoyage intérieur 87
- Nom de l'appareil
 Capteur 16
 Transmetteur 16
- Nombre d'électrodes 118
- Normes et directives 121
- Numéro de série 16
- O**
- Options de configuration 66
 App SmartBlue 66
- Options de configuration des piles 102

| | | | |
|---|--------|--|-----|
| Outil | | Remplacement | |
| Pour le montage | 32 | Composants d'appareil | 93 |
| Raccordement électrique | 45 | Réparation | 93 |
| Transport | 20 | Remarques | 93 |
| Outil de montage | 32 | Réparation d'appareil | 93 |
| Outil de raccordement | 45 | Réparation d'un appareil | 93 |
| Outils de mesure et de test | 92 | Reproductibilité | 107 |
| P | | Résistance aux dépressions | 110 |
| Paramètres | | Résistance aux vibrations et aux chocs | 108 |
| Réinitialisation de l'appareil | 85 | Retour de matériel | 93 |
| Performances | 106 | Révision de l'appareil | 68 |
| Perte de charge | 111 | Rotation du boîtier de l'électronique | |
| Pièce de rechange | 93 | voir Rotation du boîtier du transmetteur | |
| Pièces de rechange | 93 | Rotation du boîtier du transmetteur | 40 |
| Plaque signalétique | | Rugosité de surface | 119 |
| Capteur | 16 | S | |
| Transmetteur | 16 | Sécurité | 9 |
| Poids | 113 | Sécurité au travail | 10 |
| Transport (consignes) | 20 | Sécurité de fonctionnement | 10 |
| Position de montage (verticale, horizontale) | 25 | Sécurité du produit | 10 |
| Préparatifs de montage | 32 | Sens d'écoulement | 25 |
| Préparation | | Séparation galvanique | 101 |
| Mise en service | 69 | Services Endress+Hauser | |
| Préparation du raccordement | 49 | Maintenance | 92 |
| Pression du système | 29 | Réparation | 93 |
| Principe de mesure | 97 | Signal de défaut | 100 |
| Procédure de montage | 22 | Signal de sortie | 100 |
| Protection des réglages de paramètre | 69 | Signaux d'état | 77 |
| Protection en écriture | | Sous-menu | |
| Via code d'accès | 69 | Configuration Bluetooth | 73 |
| Via commutateur de verrouillage | 11, 70 | Configuration du logiciel | 73 |
| Protection en écriture du hardware | 11, 70 | Désignation appareil | 85 |
| R | | Diagnostic actif | 82 |
| Raccordement | | Gestion appareil | 85 |
| voir Raccordement électrique | | Liste d'événements | 83 |
| Raccordement de l'appareil de mesure | 51 | Totalisateur | 73 |
| Raccordement du capteur de pression | 61 | Spécification du tube de mesure | 114 |
| Raccordement électrique | | Spécifications condensateur tampon | 103 |
| Appareil de mesure | 44 | Spécifications du bloc-piles LTC | 103 |
| Indice de protection | 63 | Stockage de l'appareil | 18 |
| Raccords process | 119 | Suppression des défauts | |
| Réception des marchandises | 15 | Générale | 75 |
| Réétalonnage | 92 | T | |
| Référence de commande | 16 | Température ambiante | |
| Référence de commande étendue | | Effet | 107 |
| Capteur | 16 | Température de stockage | 18 |
| Transmetteur | 16 | Tension d'alimentation | 102 |
| Réglages | | Transmetteur | |
| Adaptation de l'appareil de mesure aux conditions | | Préparatifs de montage | 32 |
| de process | 73 | Raccordement des câbles de signal | 53 |
| Réglages des paramètres | | Rotation du boîtier | 40 |
| Configuration Bluetooth (Sous-menu) | 73 | Transport de l'appareil de mesure | 20 |
| Configuration du logiciel (Sous-menu) | 73 | Travaux de maintenance | 87 |
| Désignation appareil (Sous-menu) | 85 | U | |
| Diagnostic actif (Sous-menu) | 82 | Unité d'alimentation | |
| Gestion appareil (Sous-menu) | 85 | Exigences | 49 |
| Totalisateur (Sous-menu) | 73 | | |

| | |
|---|-----|
| Utilisation conforme | 9 |
| Utilisation de l'appareil de mesure | |
| Cas limites | 9 |
| Utilisation non conforme | 9 |
| voir Utilisation conforme | |
| Utilisation en eau salée | 31 |
| Utilisation sous l'eau | 31 |
| Exigences liées au montage | 31 |
| Utilisation sous terre | 32 |
| V | |
| Variables de sortie | 100 |
| Variables mesurées | |
| Mesurées | 97 |
| voir Variables de process | |
| Version de software | 68 |
| Version séparée | |
| Raccordement des câbles de signal | 51 |
| Vibrations | 29 |
| W | |
| W@M Device Viewer | 16 |



www.addresses.endress.com
