

Informazioni tecniche

iTHERM ModuLine TM101

RTD o termometro termocoppia per l'installazione diretta (senza pozzetto termometrico) in varie applicazioni industriali

Versione metrica con tecnologia di base



Applicazione

- Per uso universale
- Per uso in area sicura
- Campo di misura: -50 ... +650 °C (-58 ... +1202 °F)
- Campo di pressione fino a 50 bar (725,2 psi)
- Grado di protezione fino a IP 68

Trasmittitori da testa

I trasmettitori Endress+Hauser offrono maggiore accuratezza e affidabilità di misura rispetto ai sensori con cablaggio diretto. I prodotti possono essere personalizzati con semplicità, scegliendo fra le seguenti uscite e protocolli di comunicazione:

- Uscita analogica 4 ... 20 mA, HART®
- IO-Link®

Vantaggi

- Ottimo rapporto qualità/prezzo e consegna veloce a livello globale
- Facile selezione del prodotto, design intelligente che semplifica la manutenzione
- Ampia gamma di connessioni al processo: attacchi filettati e giunti a compressione
- Connettività Bluetooth® (opzionale)

Indice

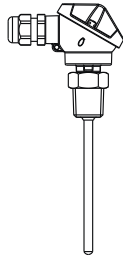
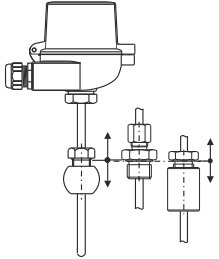
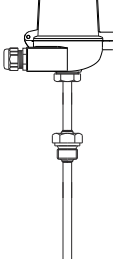
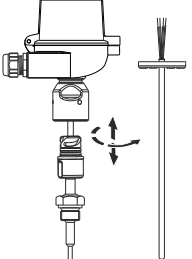
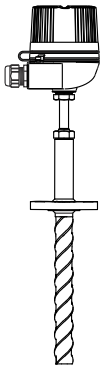
Funzionamento e struttura del sistema	3	Certificati e approvazioni	23
iTHERM ModuLine	3	Informazioni per l'ordine	23
Principio di misura	4	Accessori	24
Sistema di misura	4	Accessori specifici per l'assistenza	24
Progettazione modulare	5	Documentazione supplementare	25
Ingresso	7		
Variabile misurata	7		
Campo di misura	7		
Uscita	7		
Segnale di uscita	7		
Serie di trasmettitori di temperatura	7		
Alimentazione	8		
Assegnazione morsetti	8		
Morsetti	10		
Ingressi cavo	10		
Connettori	10		
Protezione da sovratensione	11		
Caratteristiche operative	11		
Condizioni di riferimento	11		
Errore di misura massimo	12		
Effetto della temperatura ambiente	13		
Autoriscaldamento	13		
Tempo di risposta	13		
Taratura	13		
Resistenza di isolamento	15		
Installazione	15		
Orientamento	15		
Istruzioni di installazione	15		
Condizioni ambiente	15		
Campo di temperatura ambiente	15		
Temperatura di immagazzinamento	16		
Umidità	16		
Classe climatica	16		
Grado di protezione	16		
Resistenza a urti e vibrazioni	16		
Compatibilità elettromagnetica (EMC)	16		
Processo	16		
Campo della temperatura di processo	16		
Campo pressione di processo	16		
Costruzione meccanica	16		
Struttura, dimensioni	16		
Peso	18		
Materiale	18		
Connessioni al processo	19		
Inserti	21		
Rugosità	21		
Teste terminali	21		

Funzionamento e struttura del sistema

iTHERM ModuLine

Questo termometro fa parte della linea di termometri modulari sviluppati per applicazioni industriali.

Fattori di differenziazione per la selezione del termometro adatto:

Pozzetto	Contatto diretto - senza pozzetto termometrico		Pozzetto, saldato		Pozzetto termometrico ricavato da barra
Tipo di dispositivo	Metrico				
Termometro	<p>TM101</p>  <p>A0039102</p>	<p>TM111</p>  <p>A0038281</p>	<p>TM121</p>  <p>A0038194</p>	<p>TM131</p>  <p>A0038195</p>	<p>TM151</p>  <p>A0052360</p>
Segmento FLEX	F	E	F	E	E
Proprietà	Rapporto costo-prestazioni eccellente	Inseri iTHERM StrongSens e QuickSens	Rapporto costo-prestazioni eccellente con pozzetto	<ul style="list-style-type: none"> ▪ Inseri iTHERM StrongSens e QuickSens ▪ QuickNeck ▪ Tempi di risposta rapidi ▪ Tecnologia a doppia tenuta ▪ Custodia a doppio vano 	<ul style="list-style-type: none"> ▪ Inseri iTHERM StrongSens e QuickSens ▪ QuickNeck ▪ TwistWell ▪ Tempi di risposta rapidi ▪ Tecnologia a doppia tenuta ▪ Custodia a doppio vano
Area pericolosa	-	△ EX	-	△ EX	△ EX

Principio di misura**Termoresistenze (RTD)**

Queste termoresistenze utilizzano un sensore di temperatura Pt100 conforme a IEC 60751. Il sensore di temperatura è un resistore in platino sensibile alla temperatura, con resistenza di 100 Ω a 0 °C (32 °F) e coefficiente di temperatura $\alpha = 0,003851 \text{ } ^\circ\text{C}^{-1}$.

In generale, esistono due tipi di termoresistenze in platino:

- **Filo avvolto (Wire Wound, WW):** in questi termometri, un doppio avvolgimento di un filo fine, in platino a elevata purezza è inserito in un supporto ceramico. Questo supporto, a sua volta, è sigillato nella parte superiore e inferiore con uno strato protettivo in ceramica. Queste termoresistenze non solo consentono misure altamente riproducibili, ma offrono anche stabilità a lungo termine della caratteristica di resistenza/temperatura all'interno di campi di temperatura fino a 600 °C (1 112 °F). Questo tipo di sensore ha dimensioni relativamente grandi e inoltre è relativamente sensibile alle vibrazioni, se confrontato alle altre tipologie.
- **Termoresistenze al platino a film sottile (Thin Film, TF):** uno strato in platino ultrapuro e molto sottile, ca. 1 μm di spessore, è vaporizzato sottovuoto su un substrato ceramico ed è quindi strutturato mediante fotolitografia. La resistenza di misura è data dai percorsi dei conduttori in platino creati in questo modo. Per proteggere efficacemente il sottile strato in platino da contaminazione e ossidazione, anche alle alte temperature, vengono applicati degli strati di copertura e passivazione addizionali.

I vantaggi principali dei sensori di temperatura a film sottile (TF) rispetto alle versioni Wire-Wound (WW) sono le dimensioni più compatte e la maggiore resistenza alle vibrazioni. Una deviazione relativamente bassa, dovuta al principio, della caratteristica di resistenza/temperatura dalla caratteristica standard secondo IEC 60751 può essere osservata frequentemente tra i sensori TF in presenza di alte temperature. Di conseguenza, gli stretti valori soglia della classe di tolleranza A secondo IEC 60751 possono essere rispettati con i sensori TF solo a temperature fino a ca. 300 °C (572 °F).

Termocoppie (TC)

Le termocoppie sono sensori di temperatura robusti e relativamente semplici, che sfruttano l'effetto Seebeck per la misura della temperatura: se due conduttori elettrici realizzati in materiali diversi sono collegati in un punto e sottoposti a un gradiente termico, tra le due estremità aperte dei conduttori è possibile misurare una debole tensione elettrica. Questa tensione è conosciuta come tensione termoelettrica o forza elettromotrice (emf). La sua entità dipende dal tipo di materiali conduttori e dalla differenza di temperatura tra il "punto di misura" (punto di giunzione tra i due conduttori) e il "giunto freddo" (estremità aperte dei conduttori). Pertanto, le termocoppie vengono principalmente utilizzate solo per misurare le differenze di temperatura. La temperatura assoluta nel punto di misura può essere determinata a partire da questi valori, se si conosce la temperatura del giunto freddo, oppure eseguendo una misura separata con compensazione. Le combinazioni di materiali e le relative caratteristiche termoelettriche di tensione/temperatura delle tipologie più comuni di termocoppie sono definite negli standard IEC 60584 e ASTM E230/ANSI MC96.1.

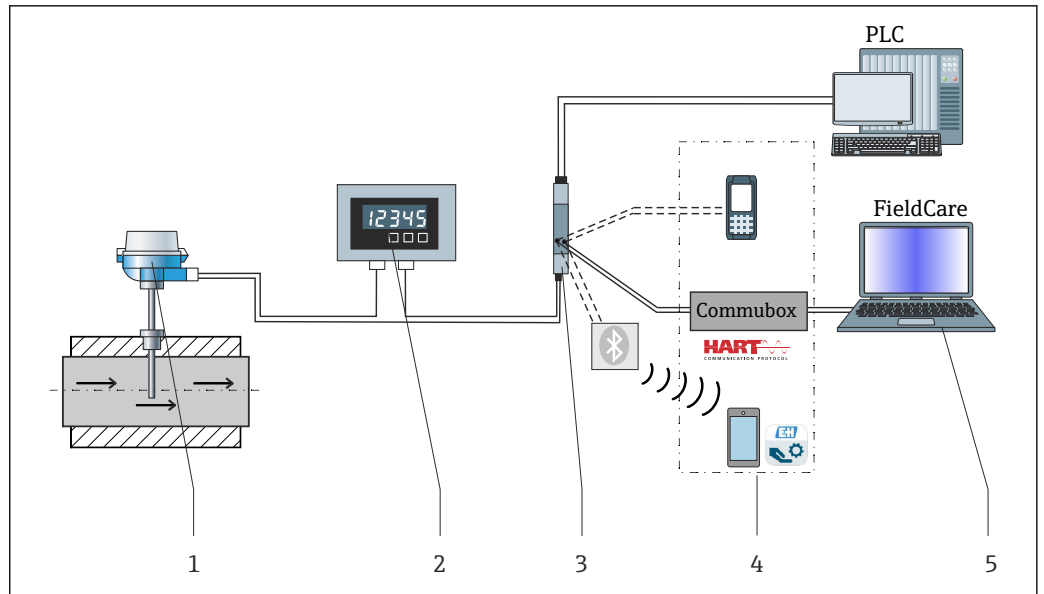
Sistema di misura

Endress+Hauser offre una gamma completa di componenti ottimizzati per il punto di misura della temperatura - tutto ciò che serve per la perfetta integrazione del punto di misura nel sistema completo. Questi includono:

- Unità di alimentazione/barriera
- Visualizzatori
- Protezione da sovratensione



Per maggiori informazioni, consultare la brochure "Componenti dei sistemi - Soluzioni per un punto di misura completo" (FA00016K)

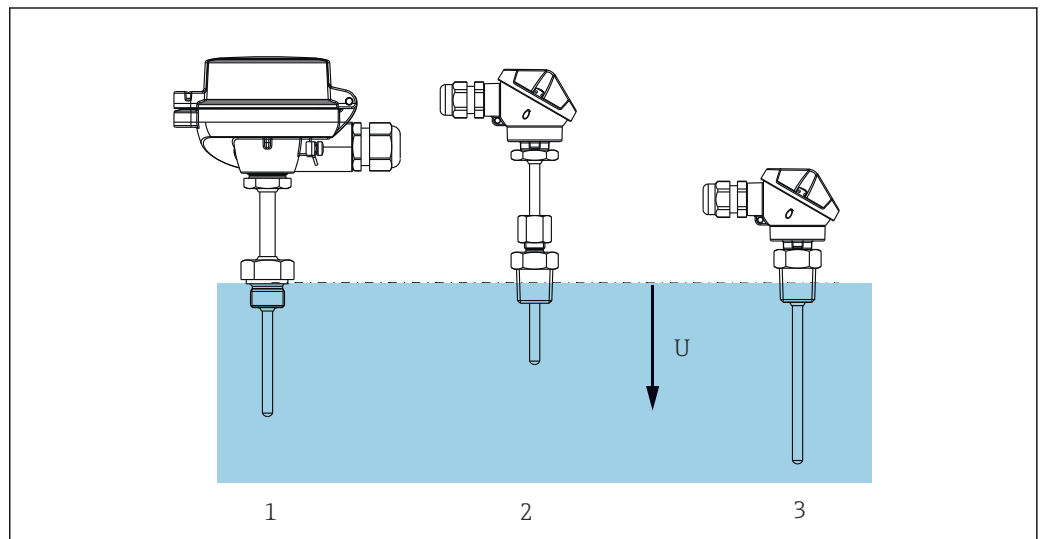


1 Esempio di applicazione, disposizione del punto di misura con altri componenti Endress+Hauser

- 1 Termometro iTHERM installato con protocollo di comunicazione HART®
- 2 Indicatore di processo RIA15 alimentato in loop - L'indicatore di processo è integrato nel loop di corrente e visualizza il segnale di misura o le variabili di processo HART® in forma digitale. L'unità di visualizzazione per il processo non richiede alimentazione esterna. È alimentata direttamente dal loop di corrente.
- 3 Barriera attiva RN42 - La barriera attiva RN42 (17,5 V_{DC}, 20 mA) presenta un'uscita isolata galvanicamente per fornire tensione ai trasmettitori alimentati tramite loop. L'alimentatore universale funziona con una tensione di alimentazione in ingresso di 24...230 V c.a./c.c., 0/50/60 Hz, il che significa che può essere impiegato in tutte le reti di alimentazione internazionali.
- 4 Esempi di comunicazione: HART® Communicator (terminale portatile), FieldXpert, Commubox FXA195 per comunicazione a sicurezza intrinseca HART® con FieldCare mediante interfaccia USB, tecnologia Bluetooth® con app SmartBlue.
- 5 FieldCare è un tool di Endress+Hauser per la gestione delle risorse di impianto su base FDT; per i dettagli, vedere il paragrafo "Accessori".

A0035235

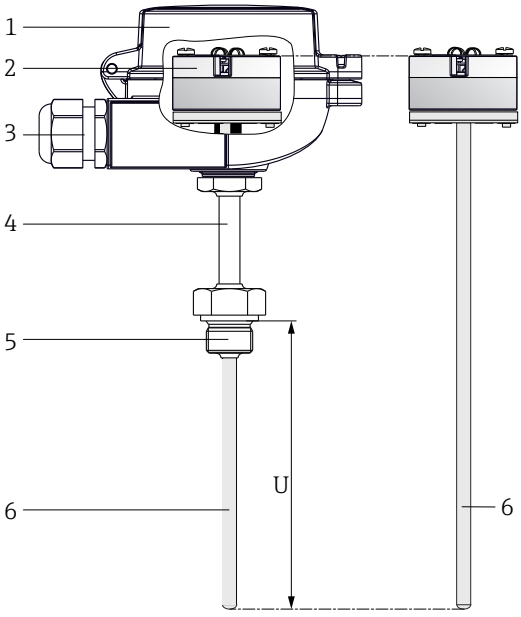
Progettazione modulare



2 Termometro concepito per l'installazione diretta nel processo

- 1 Con rivestimento e connessione al processo filettata
- 2 Connessione al processo con adattatore a pressione
- 3 Connessione al processo filettata senza rivestimento
- U Lunghezza di immersione

A0038902

Design	Opzioni	
	1: testa terminale	<p>Possibilità di scegliere tra diverse teste terminali in alluminio</p> <p>i Vantaggi:</p> <ul style="list-style-type: none"> ▪ Accesso ottimale ai morsetti grazie alla custodia con bordo ribassato: ▪ Maggiore facilità d'uso ▪ Riduzione dei costi di installazione e manutenzione ▪ Display opzionale: indicatore di processo locale per una maggiore affidabilità
	2: cablaggio, collegamento elettrico, segnale di uscita	<ul style="list-style-type: none"> ▪ Morsettiera in ceramica ▪ Conduttori volanti ▪ Trasmettitore da testa: 4...20 mA, HART®, IO-Link® ▪ Display collegabile
	3: connettore o pressacavo	<ul style="list-style-type: none"> ▪ Pressacavi in poliammide ▪ Connettore M12, 4 pin: IO-Link®
	4: rivestimento	<p>Per l'isolamento sono disponibili diverse opzioni.</p> <ul style="list-style-type: none"> ▪ Senza estensione (versioni senza connessione al processo fissa) ▪ Estensione definita (estensione minima disponibile per connessioni al processo fisse) ▪ Estensione saldata in posizione (lunghezze selezionabili)
	5: connessione al processo	<p>Diverse connessioni al processo tra cui filettature, dadi di chiusura e adattatori a pressione. Con l'eccezione dei giunti a compressione, le connessioni al processo sono saldate all'inserto.</p>
	6: Inserto	<p>La guaina dell'inserto è a contatto diretto con il fluido di processo e non deve essere inserita in un pozzetto. La guaina è saldata alla connessione al processo; quindi l'inserto non è sostituibile. La versione con giunto a compressione rappresenta un'eccezione: in questo caso l'inserto può essere sostituito.</p> <p>Modelli di sensore: sensore a RTD TF (Thin Film) 1x Pt100 o 2x Pt100 Classe B o A, 3 o 4 fili Termocoppia 1x Tipo K non collegata a terra, Classe 2 secondo IEC584-2 o standard secondo ASTM E230-03</p>

Ingresso

Variabile misurata Temperatura (trasmissione lineare della temperatura)

Campo di misura *Dipende dal tipo di sensore impiegato*

Tipo di sensore	Campo di misura
Film sottile Pt100 (TF), base iTHERM QuickSens, a risposta rapida	-50 ... +200 °C (-58 ... +392 °F)
Film sottile Pt100 (TF), standard	-50 ... +400 °C (-58 ... +752 °F)
Film sottile Pt100 (TF), iTHERM StrongSens, resistenza alle vibrazioni ≤ 60g	-50 ... +500 °C (-58 ... +932 °F)
Film sottile Pt100 (WW), campo di misura esteso	-200 ... +600 °C (-328 ... +1112 °F)
Termocoppia TC, tipo J	-40 ... +750 °C (-40 ... +1382 °F)
Termocoppia TC, tipo K	-40 ... +1100 °C (-40 ... +2012 °F)
Termocoppia TC, tipo N	

Uscita

Segnale di uscita In genere, il valore misurato può essere trasmesso in due modi:

- Sensori a collegamento diretto - i valori misurati dal sensore vengono inoltrati senza un trasmettitore.
- mediante tutti i comuni protocolli, selezionando un trasmettitore Endress+Hauser iTEMP adatto. Tutti i trasmettitori sotto elencati sono montati direttamente nella testa terminale e collegati elettricamente al meccanismo sensorio.

Serie di trasmettitori di temperatura

I termometri dotati di trasmettitore iTEMP sono soluzioni complete e pronte per l'installazione, che migliorano la misura di temperatura rispetto ai sensori connessi direttamente, incrementando accuratezza e affidabilità e riducendo i costi di cablaggio e manutenzione.

Trasmettitori da testa 4 ... 20 mA

Offrono un'elevata flessibilità, consentendo così un utilizzo universale con minori quantità di scorte in magazzino. I trasmettitori iTEMP possono essere configurati in modo semplice e rapido tramite un PC. Endress+Hauser offre un software di configurazione gratuito che può essere scaricato dal sito web di Endress+Hauser. Maggiori informazioni sono riportate nelle relative Informazioni tecniche.

Trasmettitori da testa HART®

Il trasmettitore è un dispositivo a 2 fili con uno o due ingressi di misura e un'uscita analogica. Il dispositivo trasmette non solo i segnali convertiti provenienti da termometri a termoresistenza e termocoppie, ma anche segnali di resistenza e tensione mediante comunicazione HART®. Operazioni rapide e semplici di uso, visualizzazione e manutenzione grazie a strumenti di configurazione universali come FieldCare, DeviceCare o FieldCommunicator 375/475. Interfaccia Bluetooth® integrata per la visualizzazione wireless dei valori misurati e la configurazione tramite l'app Endress+Hauser SmartBlue (opzionale). Per ulteriori informazioni consultare le Informazioni tecniche.

Trasmettitore da testa con IO-Link®

Il trasmettitore di temperatura è un dispositivo IO-Link® con un ingresso di misura e un'interfaccia IO-Link®. Offre una soluzione configurabile, semplice ed economica, grazie alla comunicazione digitale tramite IO-Link®. Il dispositivo è montato in una testa terminale form B (FF) secondo DIN EN 5044.

Vantaggi dei trasmettitori iTEMP:

- Ingresso per uno o due sensori (su richiesta per alcuni trasmettitori)
- Display innestabile (su richiesta per alcuni trasmettitori)
- Affidabilità, accuratezza e stabilità a lungo termine ineguagliabili nei processi critici

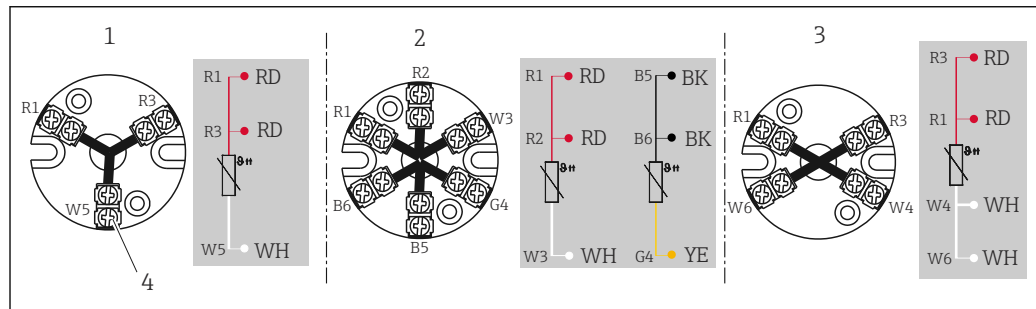
- Funzioni matematiche
- Monitoraggio della deriva del termometro, sensori di backup, funzioni diagnostiche dei sensori
- Accoppiamento sensore-trasmettitore basato sui coefficienti Callendar/Van Dusen

Alimentazione

i I fili di connessione del sensore sono dotati di becchi di ancoraggio del morsetto. Il diametro nominale di questi capicorda è 1,3 mm (0,05 in)

Assegnazione morsetti

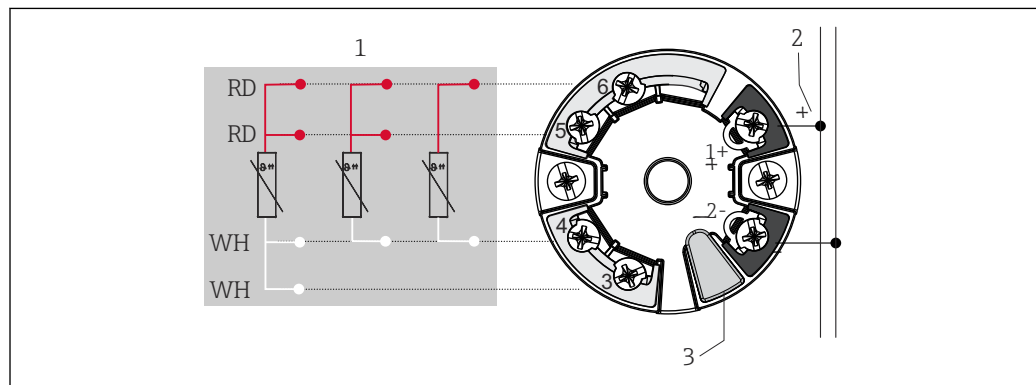
Tipo di connessione del sensore a RTD



A0045453

3 Morsettiera in ceramica montata

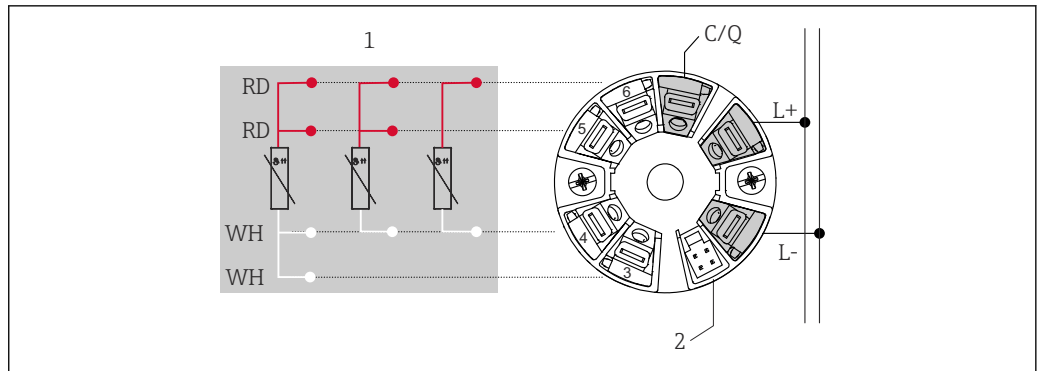
- 1 a 3 fili
- 2 2x3 fili
- 3 a 4 fili
- 4 Vite esterna



A0045464

4 Trasmettitore da testa TMT7x o TMT31 (ingresso singolo)

- 1 Ingresso sensore, RTD, 4, 3 e 2 fili
- 2 Alimentazione/connessione bus
- 3 Connessione del display/interfaccia CDI Service

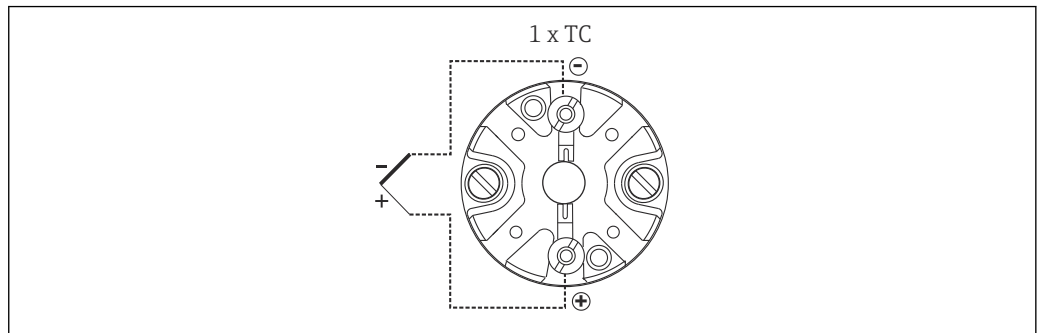


A0052495

5 Trasmittitore da testa TMT36 (ingresso singolo)

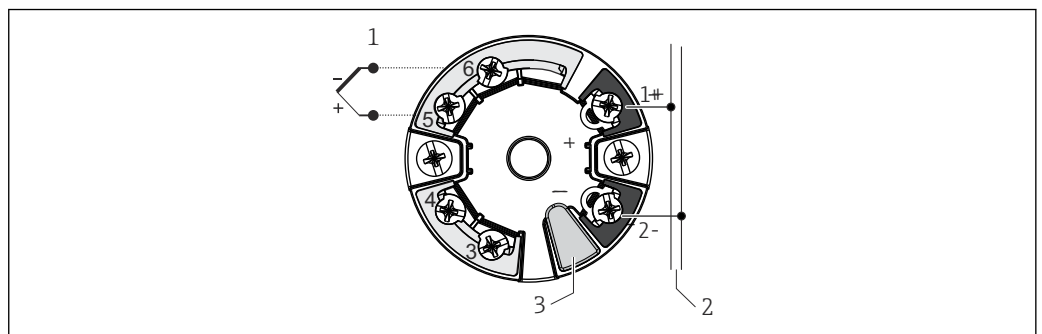
- 1 Ingresso sensore RTD: a 4, 3 e 2 fili
- 2 Collegamento del display
- L+ Alimentazione a 18 ... 30 V_{DC}
- L- Alimentazione a 0 V_{DC}
- C/Q IO-Link o uscita contatto

Tipo di connessione del sensore a termocoppia (TC)



A0038997

6 Morsettiera in ceramica montata



A0045353

7 Trasmittitore da testa TMT7x (ingresso singolo)

- 1 Ingresso sensore
- 2 Alimentazione e connessione bus
- 3 Connessione del display e dell'interfaccia CDI Service

Colori dei fili della termocoppia

Secondo IEC 60584	Secondo ASTM E230
<ul style="list-style-type: none"> ▪ Type J: nero (+), bianco (-) ▪ Type K: verde (+), bianco (-) ▪ Type N: rosa (+), bianco (-) 	<ul style="list-style-type: none"> ▪ Type J: bianco (+), rosso (-) ▪ Type K: giallo (+), rosso (-) ▪ Type N: arancione (+), rosso (-)

Morsetti Trasmettitori da testa iTEMP con morsetti a innesto a meno che siano stati esplicitamente selezionati i viene scelta la seconda guarnizione di processo o installato un doppio sensore.

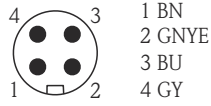
Ingressi cavo Vedere la sezione "Teste terminali"
Gli ingressi cavo devono essere selezionati durante la configurazione del dispositivo.

Connettori Endress+Hauser offre un'ampia scelta di connettori per l'integrazione rapida e semplice del termometro in un sistema di controllo del processo. Le tabelle seguenti mostrano le assegnazioni dei PIN delle varie combinazioni di connettori.

Abbreviazioni

#1	Ordine: primo trasmettitore/inserto	#2	Ordine: secondo trasmettitore/inserto
i	Isolato. I fili contrassegnati con 'i' non sono collegati e sono isolati con guaine termorestringenti.	YE	Giallo
GND	Collegato a terra. I fili contrassegnati con 'GND' sono collegati alla vite di messa a terra interna situata nella testa terminale.	RD	Rosso
BN	Marrone	WH	Bianco
GNYE	Giallo-verde	PK	Rosa
BU	Blu	GN	Verde
GY	Grigio	BK	Nero

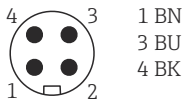
Testa terminale con un solo ingresso cavi

Connettore		M12			
Filettatura	M12				
PIN	1	2	3	4	
Connessione elettrica (testa terminale)					
Conduttori volanti, termocoppie non collegate		Non collegati (non isolati)			
Morsettiera a 3 fili (1x Pt100)	RD	RD	WH		
Morsettiera a 4 fili (1x Pt100)			WH	WH	
Morsettiera a 6 fili (2x Pt100)	RD (#1) ¹⁾	RD (#1) ¹⁾	WH (#1) ¹⁾		
1x TMT 4-20 mA o HART®	+	i	-	i	
2x TMT 4-20 mA o HART® nella testa terminale con copertura alta	+(#1)	+(#2)	-(#1)	-(#2)	
Posizione PIN e codice colore					

1) Il secondo Pt100 non è collegato

Testa terminale con un solo ingresso cavi

Connettore		1x IO-Link®, 4 pin			
Filettatura	M12				
PIN	1	2	3	4	
Connessione elettrica (testa terminale)					
Conduttori volanti		Non collegati (non isolati)			
Morsettiera a 3 fili (1x Pt100)	RD	i	RD	WH	


Connettore	1x IO-Link®, 4 pin			
Morsettiera a 4 fili (1x Pt100)	Non combinabile			
Morsettiera a 6 fili (2x Pt100)				
1x TMT 4-20 mA o HART®	Non combinabile			
2x TMT 4-20 mA o HART® nella testa terminale con copertura alta				
1x TMT PROFIBUS® PA	Non combinabile			
2x TMT PROFIBUS® PA				
1x TMT FF	Non combinabile			
2x TMT FF				
1x TMT PROFINET®	Non combinabile			
2x TMT PROFINET®				
1x TMT IO-Link®	L+	-	L-	C/Q
2x TMT IO-Link®	L+ (#1)	-	L- (#1)	C/Q
Posizione PIN e codice colore				

A0055383

Collegamento combinato: inserto - trasmettitore

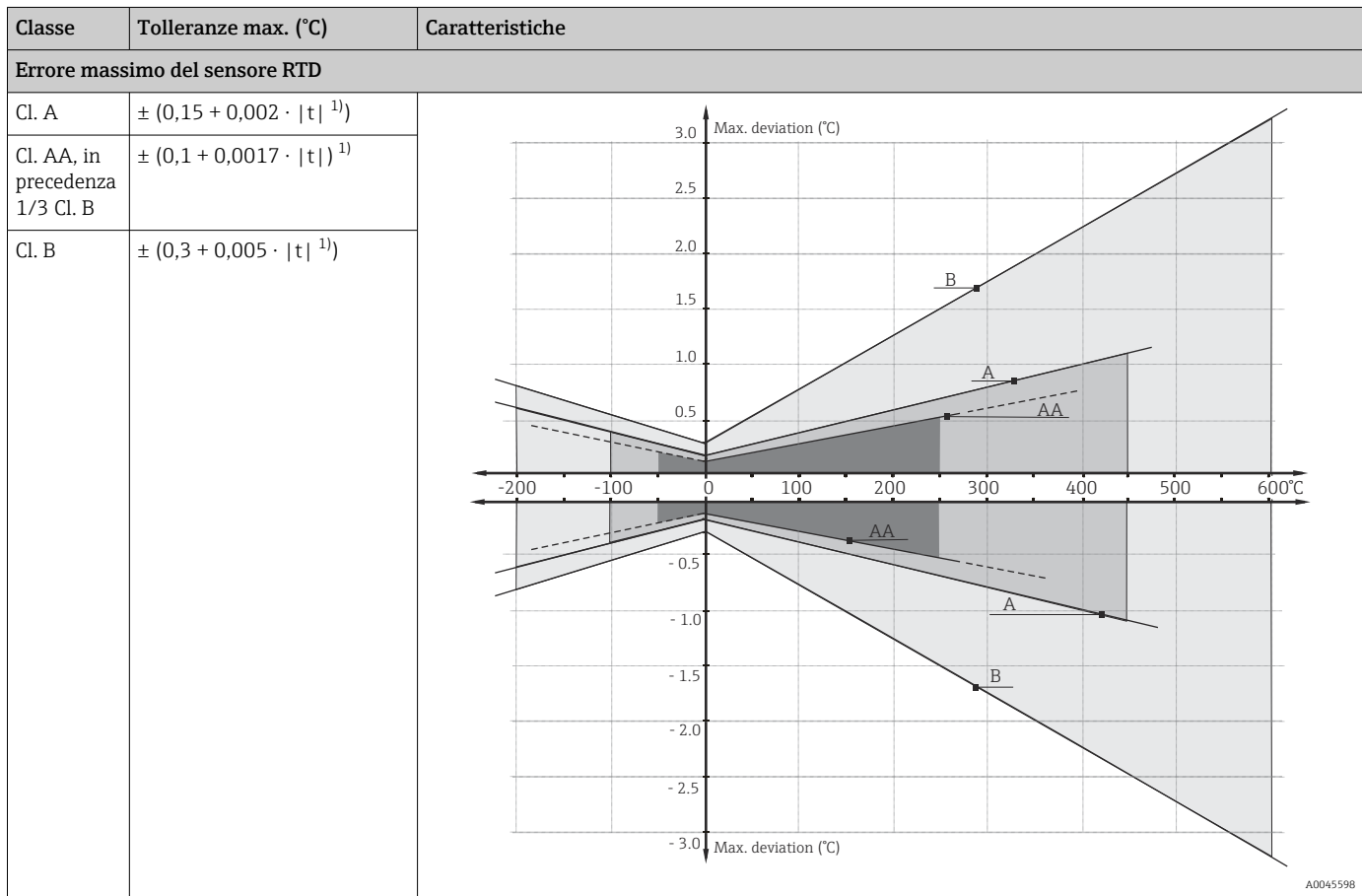
Inserto	Connessione al trasmettitore
	1x 1 canale
1x Pt100 o 1x TC, conduttori volanti	Pt100 o TC (# 1): trasmettitore
2x Pt100 o 1x TC, conduttori volanti	Pt100 (# 1): trasmettitore Pt100 (#2) isolato

Protezione da sovratensione Come protezione contro le sovratensioni nei cavi di alimentazione e nei cavi di segnale/ comunicazione per l'elettronica del termometro, Endress+Hauser offre le protezioni da sovratensione momentanea HAW562 per attacco a guida DIN e HAW569 per installazione con custodia da campo.

 Per maggiori informazioni vedere le Informazioni tecniche "Protezione da sovratensione HAW562" TI01012K e "Protezione da sovratensione HAW569" TI01013K.

Caratteristiche operative

Condizioni di riferimento Questi dati sono rilevanti per determinare l'accuratezza di misura dei trasmettitori impiegati. Per informazioni dettagliate, consultare le relative Informazioni tecniche.

Errore di misura massimo Termoresistenza RTD secondo IEC 60751


1) $|t|$ = valore di temperatura assoluto in °C

i Per ottenere le tolleranze massime in °F, moltiplicare i risultati in °C per un fattore di 1,8.

Campi di temperatura

Tipo di sensore ¹⁾	Campo di temperatura operativa	Classe B	Classe A	Classe AA
Pt100 (TF) modello base	-50 ... +200 °C (-58 ... +392 °F)	-50 ... +200 °C (-58 ... +392 °F)	-30 ... +200 °C (-22 ... +392 °F)	-
Pt100 (TF) Standard	-50 ... +400 °C (-58 ... +752 °F)	-50 ... +400 °C (-58 ... +752 °F)	-30 ... +250 °C (-22 ... +482 °F)	0 ... +150 °C (32 ... 302 °F)
Pt100 (TF) iTHERM QuickSens	-50 ... +200 °C (-58 ... +392 °F)	-50 ... +200 °C (-58 ... +392 °F)	-30 ... +200 °C (-22 ... +392 °F)	0 ... +150 °C (32 ... 302 °F)
Pt100 (TF) iTHERM StrongSens	-50 ... +500 °C (-58 ... +932 °F)	-50 ... +500 °C (-58 ... +932 °F)	-30 ... +300 °C (-22 ... +572 °F)	0 ... +150 °C (+32 ... +302 °F)
Pt100 (WW)	-200 ... +600 °C (-328 ... +1112 °F)	-200 ... +600 °C (-328 ... +1112 °F)	-100 ... +450 °C (-148 ... +842 °F)	-50 ... +250 °C (-58 ... +482 °F)

1) La scelta dipende da prodotto e configurazione

Deviazioni limite consentite delle tensioni termoelettriche rispetto alla caratteristica standard per termocoppie secondo IEC 60584 o ASTM E230/ANSI MC96.1:

Standard	Tipo	Tolleranza standard		Tolleranza speciale	
		Classe	Deviazione	Classe	Deviazione
IEC 60584					
	K (NiCr-NiAl)	2	$\pm 2,5 \text{ }^\circ\text{C}$ (-40 ... 333 $^\circ\text{C}$) $\pm 0,0075 \text{ t }$ (333 ... 1200 $^\circ\text{C}$)	1	$\pm 1,5 \text{ }^\circ\text{C}$ (-40 ... 375 $^\circ\text{C}$) $\pm 0,004 \text{ t }$ (375 ... 1000 $^\circ\text{C}$)

Standard	Tipo	Tolleranza standard		Tolleranza speciale	
		Deviazione; in ogni caso, si applica il valore più alto			
ASTM E230/ANSI MC96.1					
	K (NiCr-NiAl)		$\pm 2,2 \text{ K o } \pm 0,02 \text{ t }$ (-200 ... 0 $^\circ\text{C}$) $\pm 2,2 \text{ K o } \pm 0,0075 \text{ t }$ (0 ... 1260 $^\circ\text{C}$)		$\pm 1,1 \text{ K o } \pm 0,004 \text{ t }$ (0 ... 1260 $^\circ\text{C}$)

Effetto della temperatura ambiente

Dipende dal trasmettitore da testa in uso. Per informazioni dettagliate, consultare le Informazioni tecniche.

Autoriscaldamento

Gli elementi RTD sono resistori passivi, misurati utilizzando una corrente esterna. Questa corrente di misura provoca l'autoriscaldamento dell'elemento RTD, che a sua volta causa un errore di misura addizionale. Oltre alla corrente di misura, l'errore di misura complessivo è influenzato anche dalla conducibilità termica e dalla velocità di deflusso del processo. Questo errore dovuto ad autoriscaldamento è trascurabile quando è collegato un trasmettitore di temperatura Endress+Hauser iTEMP (corrente di misura estremamente ridotta).

Tempo di risposta

Le prove sono state eseguite in acqua con portata di 0,4 m/s (in conformità a IEC 60751), e con una variazione incrementale della temperatura 10 K.

Pt100 standard, valori tipici	t_{50}	t_{90}
Contatto diretto: TF, WW 3 o 6 mm di diametro	5 s	11 s

Tipo J, K, N (TC), valori tipici	t_{50}	t_{90}
Contatto diretto 3 o 6 mm di diametro	2,5 s	7 s

Taratura

Taratura dei termometri

La taratura si esegue confrontando i valori misurati da un'unità in prova (UUT, unit under test) con quelli di uno standard di taratura più preciso usando un metodo di misura ben definito e riproducibile. L'obiettivo è determinare la deviazione dei valori di misura del UUT rispetto al valore reale della variabile misurata. Per i termometri si utilizzano due metodi differenti:

- Taratura a punto fisso, ad esempio al punto di congelamento dell'acqua (0 $^\circ\text{C}$);
- Taratura di confronto con un termometro di riferimento preciso.

Il termometro da tarare deve mostrare il valore di temperatura del punto fisso o la temperatura del termometro di riferimento il più accuratamente possibile. Per la taratura dei termometri sono generalmente utilizzati bagni di taratura a temperatura controllata con valori termici molto omogenei, oppure speciali forni di taratura. L'incertezza di misura può aumentare a causa di errori di conduzione del calore e lunghezze di immersione corte. L'incertezza di misura esistente viene registrata sul singolo certificato di taratura. Per le tarature accreditate a norma ISO17025, non è consentita un'incertezza di misura doppia rispetto all'incertezza di misura accreditata. Se viene superato questo limite, è possibile solo una taratura in fabbrica.

Valutazione dei termometri

Se non è possibile eseguire una taratura che offra un grado di incertezza di misura accettabile e permetta di ottenere risultati di misura trasferibili, Endress+Hauser offre un servizio di misura per la

valutazione dei termometri, purché l'operazione sia tecnicamente fattibile. Questo è possibile quando:

- Le flange/connessioni al processo sono troppo grandi o la lunghezza di immersione (IL) è troppo corta perché l'UUT possa essere inserito a sufficienza nel bagno o nel forno di taratura (vedere la tabella seguente), o
- A causa della conduzione di calore lungo il tubo del termometro, la temperatura risultante del sensore presenta in genere una deviazione significativa rispetto a quella effettiva del bagno/forno.

Il valore misurato dall'UUT viene determinato usando la massima profondità di immersione possibile, e le condizioni di misura specifiche vengono documentate insieme ai risultati su un certificato di valutazione.

Adattamento sensore-trasmettitore

La curva di resistenza/temperatura delle termoresistenze al platino è standardizzata, ma in realtà è raramente possibile attenersi con precisione a quei valori nell'intero campo della temperatura operativa. Per questa ragione, i sensori con resistenza in platino vengono divisi in classi di tolleranza, come le classi A, AA o B definite nella norma IEC 60751. Queste classi di tolleranza descrivono la massima deviazione ammissibile della curva caratteristica di un dato sensore rispetto alla curva standard, vale a dire il massimo errore caratteristico ammesso dipendente dalla temperatura. Nei trasmettitori di temperatura o in altri misuratori elettronici, la conversione dei valori di resistenza misurati dal sensore in valori di temperatura è spesso suscettibile a notevoli errori, poiché la conversione si basa generalmente sulla curva caratteristica standard.

Quando si utilizzano trasmettitori di temperatura Endress +Hauser, questi errori di conversione possono essere ridotti considerevolmente con l'adattamento sensore-trasmettitore:

- Taratura ad almeno tre temperature e determinazione della curva caratteristica effettiva del sensore di temperatura;
- Regolazione della funzione polinomiale specifica del sensore con l'uso di coefficienti Callendar-van Dusen (CvD);
- Configurazione del trasmettitore di temperatura con i coefficienti CvD specifici del sensore per la conversione resistenza/temperatura; e
- Una nuova taratura del trasmettitore di temperatura riconfigurato con la termoresistenza collegata.

Endress+Hauser offre ai clienti questo tipo di adattamento sensore-trasmettitore come servizio separato. Inoltre, tutti i certificati di taratura di Endress+Hauser riferiti a termometri con resistenza in platino riportano ove possibile i coefficienti polinomiali specifici dei sensori con indicazione di almeno tre punti di taratura, in modo che anche gli utenti possano configurare direttamente in modo appropriato i trasmettitori di temperatura adatti.

Per il dispositivo, Endress+Hauser offre tarature standard a una temperatura di riferimento di $-80 \dots +600 \text{ °C}$ ($-112 \dots +1112 \text{ °F}$) sulla base della scala di temperatura internazionale ITS90. Su richiesta sono disponibili servizi di taratura in altri campi di temperatura; rivolgersi all'ufficio vendite Endress+Hauser di zona. I valori di taratura sono tracciabili secondo standard di taratura nazionali e internazionali. Il certificato di taratura fa riferimento al numero di serie del dispositivo. È tarato solo l'inserito.

Lunghezza di immersione minima (IL) per gli inserti richiesti per eseguire una taratura corretta

i A causa dei limiti delle geometrie del forno, è necessario rispettare le lunghezze minime di inserimento a temperature elevate per consentire l'effettuazione di una taratura con un grado accettabile di incertezza di misura. Le stesse considerazioni valgono quando si utilizza un trasmettitore da testa. A causa della conduzione termica, si devono rispettare le lunghezze minime per garantire la funzionalità del trasmettitore $-40 \dots +85 \text{ °C}$ ($-40 \dots +185 \text{ °F}$)

Temperatura di taratura	Lunghezza di immersione minima IL in mm senza trasmettitore da testa
-196 °C ($-320,8 \text{ °F}$)	120 mm (4,72 in) ¹⁾
$-80 \dots +250 \text{ °C}$ ($-112 \dots +482 \text{ °F}$)	Senza lunghezza di immersione minima richiesta ²⁾
$251 \dots 550 \text{ °C}$ ($483,8 \dots 1022 \text{ °F}$)	300 mm (11,81 in)
$551 \dots 600 \text{ °C}$ ($1023,8 \dots 1112 \text{ °F}$)	400 mm (15,75 in)

1) con trasmettitore da testa iTEMP necessario almeno 150 mm (5,91 in)

2) ad una temperatura di $80 \dots 250 \text{ °C}$ ($176 \dots 482 \text{ °F}$), il trasmettitore da testa iTEMP richiede almeno 50 mm (1,97 in)

Resistenza di isolamento

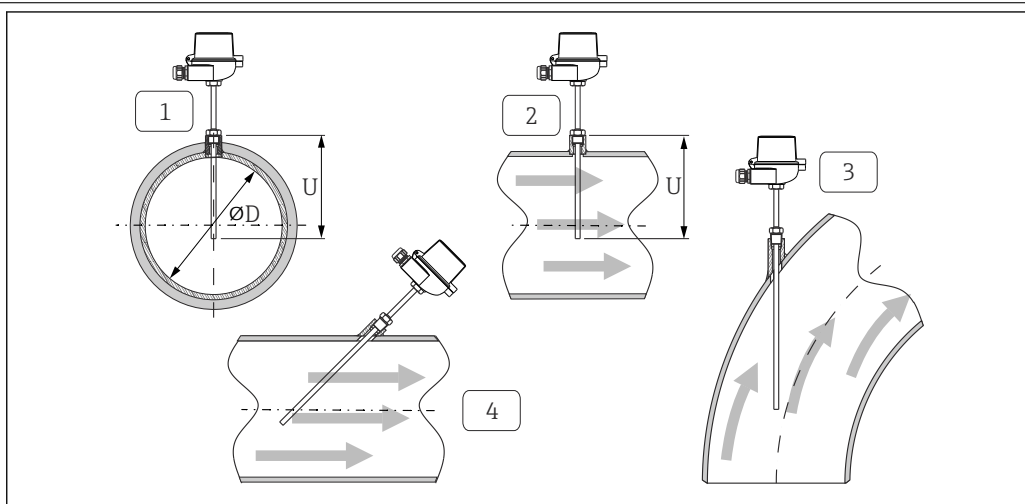
- RTD:
Resistenza di isolamento secondo IEC 60751 > 100 MΩ a 25 °C tra morsetti e materiale della guaina, misurata a una tensione di prova minima di 100 V DC
- TC:
Resistenza di isolamento secondo IEC 1515 tra morsetti e materiale della guaina, con una tensione di prova di 500 V DC:
 - > 1 GΩ a 20 °C
 - > 5 MΩ a 500 °C

Installazione

Orientamento

Nessuna restrizione. Tuttavia, deve essere garantito lo scarico automatico nel processo, in funzione dell'applicazione.

Istruzioni di installazione



8 Esempi di installazione

- 1 - 2 Nei tubi di piccolo diametro, il puntale del sensore deve raggiungere o superare leggermente l'asse centrale del tubo (= U).
 3 - 4 Orientamento inclinato.

La lunghezza di immersione del termometro influenza l'accuratezza di misura. Se è troppo ridotta, la conduzione di calore tramite la connessione al processo e la parete del serbatoio può causare errori di misura. Di conseguenza, in caso di installazione in un tubo, la lunghezza di immersione dovrebbe essere almeno la metà del diametro del tubo. Un'altra soluzione potrebbe essere l'installazione angolata (vedere 3 e 4). Per determinare la lunghezza di immersione, si devono considerare tutti i parametri del termometro e il processo da misurare (ad es. velocità di deflusso, pressione di processo).

I controprezzi per le connessioni al processo e le guarnizioni, se richiesti, non vengono forniti insieme al termometro e devono essere ordinati separatamente.

Condizioni ambiente

Campo di temperatura ambiente

Testa terminale	Temperatura in °C
Senza trasmettitore da testa montato	In base alla testa terminale utilizzata e al pressacavo o al connettore del bus di campo; v. paragrafo "Teste terminali".
Con trasmettitore da testa montato	-40 ... +85 °C (-40 ... +185 °F)
Con trasmettitore da testa montato e display	-20 ... +70 °C (-4 ... +158 °F)

Temperatura di immagazzinamento Per informazioni, vedere la temperatura ambiente di cui sopra.

Umidità A seconda del trasmettitore usato Se si utilizzano trasmettitori da testa Endress+Hauser iTEMP:

- Condensazione consentita in conformità a IEC 60 068-2-33
- Umidità relativa max.: 95% secondo IEC 60068-2-30

Classe climatica Secondo EN 60654-1, classe C

Grado di protezione	IP 66 max. (custodia NEMA Type 4x)	In base all'esecuzione (testa terminale, connettore, ecc.).
	Parzialmente IP 68	Testato a 1,83 m (6 ft) per 24 ore

Resistenza a urti e vibrazioni Gli inserti Endress+Hauser superano i requisiti di IEC 60751 relativi alla resistenza agli urti e alle vibrazioni di 3g in un campo di 10 ... 500 Hz. La resistenza alle vibrazioni del punto di misura dipende dal tipo di sensore e dal design. Fare riferimento alla seguente tabella:

Tipo di sensore	Resistenza alle vibrazioni per il puntale del sensore
Pt100 (WW)	≤ 30 m/s ² (3g)
Pt100 (TF), modello base	
Pt100 (TF), standard	≤ 40 m/s ² (4g)
iTHERM StrongSens Pt100 (TF)	≤ 600 m/s ² (60g)
iTHERM QuickSens Pt100 (TF), versione: Ø6 mm (0,24 in)	≤ 600 m/s ² (60g)
iTHERM QuickSens Pt100 (TF), versione: Ø3 mm (0,12 in)	≤ 30 m/s ² (3g)
Inserti per termocoppie	≤ 30 m/s ² (3g)

Compatibilità elettromagnetica (EMC) Dipende dal trasmettitore da testa in uso. Per informazioni dettagliate, consultare le relative Informazioni tecniche.

Processo

Campo della temperatura di processo Dipende dal tipo di sensore e dal materiale del utilizzato, max. -200 ... +1 100 °C (-328 ... +2 012 °F)

Campo pressione di processo $P_{max.} = 50 \text{ bar (725 psi)}$
La pressione di processo massima possibile dipende da vari fattori, tra cui il design, la connessione al processo e la temperatura di processo. Per informazioni sulle pressioni di processo massime possibili per le singole connessioni al processo, vedere la sezione "Connessione al processo".

Costruzione meccanica

Struttura, dimensioni Tutte le dimensioni sono espresse in mm (in). La struttura del termometro dipende dalla versione generale utilizzata.

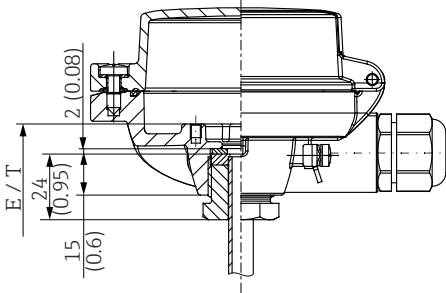


Varie dimensioni, come la lunghezza di immersione U, hanno valori variabili e sono perciò indicate come elementi nei seguenti disegni dimensionali.

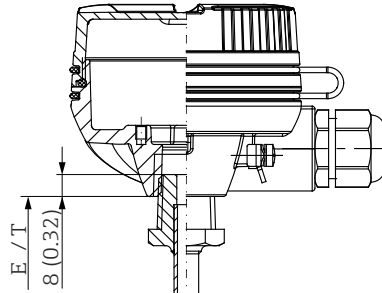
Dimensioni variabili:

Elemento	Descrizione
IL	Lunghezza d'inserione dell'inserto
L	Lunghezza pozzetto L = lunghezza totale (U+T)
T	Lunghezza del rivestimento: variabile o predefinita, in base al design (vedere anche i dati delle singole tabelle)
U	Lunghezza di immersione: variabile in base alla configurazione

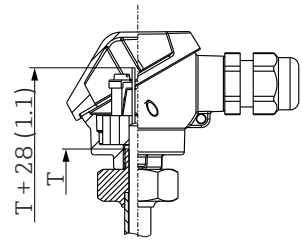
1
M24x1.5



2
NPT 1/2"



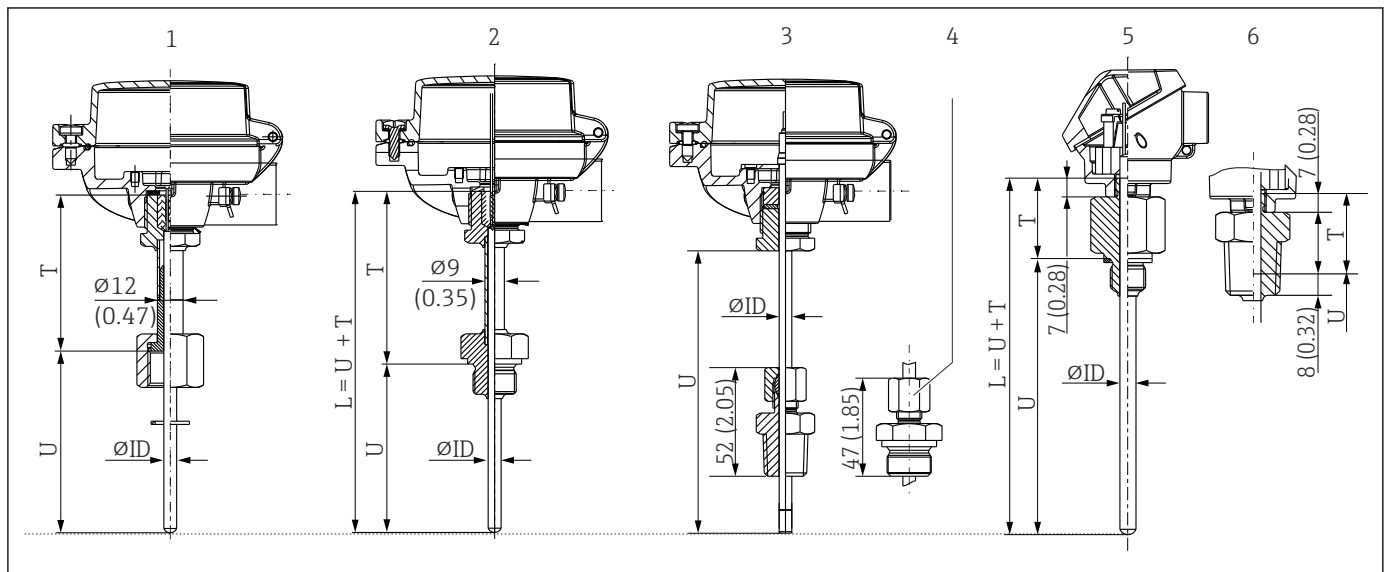
3



9 Diverse lunghezze di avvitamento della filettatura delle teste terminali per M24x1,5 e 1/2" NPT

- 1 Filettatura metrica M24x1,5 per TA30 e TA20EB
- 2 Filettatura conica NPT 1/2" per TA30EB
- 3 Adattatore M10x1 per testa terminale Mignon

ØDI	Diametro dell'inserto: 6 mm (0,24 in)
-----	---------------------------------------



- 1 Con rivestimento e dado di chiusura, filettatura femmina, disponibile nei tipi G1/2" e G1/4"
- 2 Con rivestimento
- 3 Con adattatore a pressione 1/2", filettatura NPT, versione a molla opzionale
- 4 Adattatore a pressione G1/2"
- 5 Senza rivestimento, connessione al processo testa terminale (Mignon), versione con filettatura metrica
- 6 Senza rivestimento, connessione al processo testa terminale, versione con filettatura 1/2" NPT

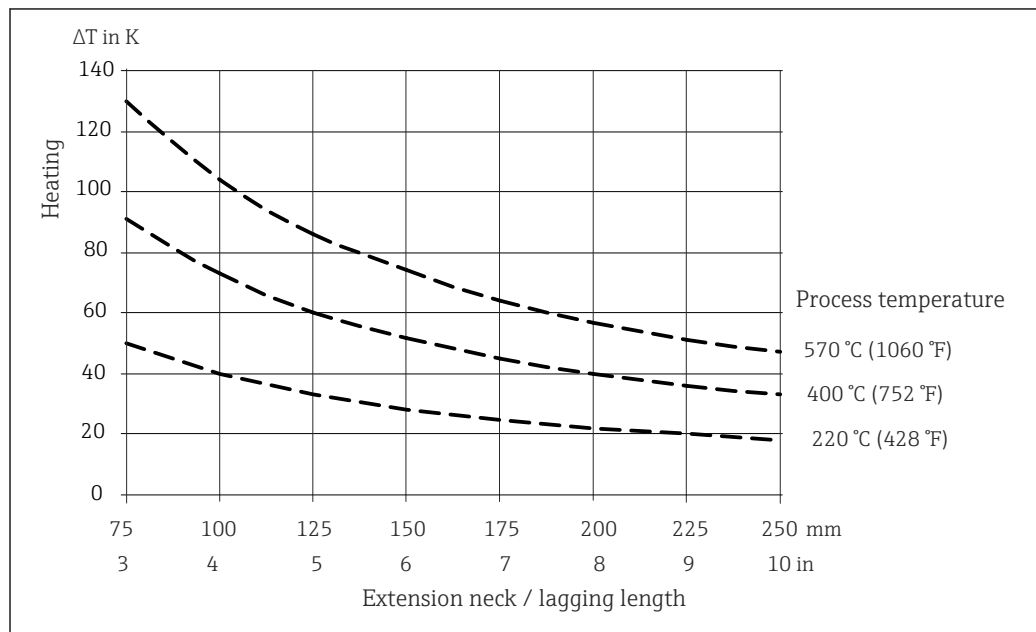
Definizione della lunghezza minima

Versione del termometro	U	T
1	≥ 30 mm (1,18 in)	≥ 85 mm (3,35 in)
2		

Versione del termometro	U	T
3 + 4	≥ 70 mm (2,76 in)	-
5 + 6	≥ 30 mm (1,18 in)	Lunghezza predefinita in base al design: <ul style="list-style-type: none"> ■ 38 mm (1,5 in) ■ 30 mm (1,18 in), se si utilizza la testa terminale Mignon

i L'inserto può essere sostituito nella versione 3 (4). Calcolo della lunghezza dell'inserto: $IL = U + 39 \text{ mm (15,4 in)}$. L'inserto non può essere sostituito in tutte le altre versioni.

Come illustrato nella seguente figura, la lunghezza del rivestimento può influenzare la temperatura della testa terminale. Questa temperatura deve rispettare i valori soglia definiti nel paragrafo "Condizioni operative".



10 Riscaldamento della testa terminale in funzione della temperatura di processo. Temperatura nella testa terminale = temperatura ambiente 20 °C (68 °F) + ΔT

Il diagramma può essere utilizzato per calcolare la temperatura del trasmettitore.

Esempio: Con una Temperatura di processo di 220 °C (428 °F) e una lunghezza del rivestimento di 100 mm (3,94 in), la conduzione termica è 40 K (72 °F). La temperatura del trasmettitore è quindi 40 K (72 °F) più la temperatura ambiente, ad es. 25 °C (77 °F): 40 K (72 °F) + 25 °C (77 °F) = 65 °C (149 °F).

Risultato: la temperatura del trasmettitore è a posto, la lunghezza del rivestimento è sufficiente.

Peso 1 ... 2,5 kg (2,2 ... 48,5 lbs) per le versioni standard.

Materiale

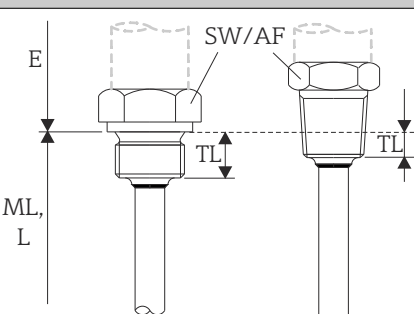
Le temperature per il funzionamento continuo specificate nella tabella seguente hanno un valore puramente indicativo, e si riferiscono all'uso dei vari materiali nell'aria in assenza di carichi meccanici di rilievo. Le temperature operative massime possono ridursi sensibilmente nel caso di condizioni anomale, ad esempio in presenza di un elevato carico meccanico o di fluidi aggressivi.

Considerare con attenzione che la temperatura massima dipende sempre anche dal sensore utilizzato!

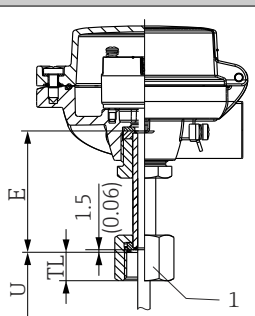
Nome del materiale	Abbreviazione	Temperatura max. consigliata per uso continuo nell'aria	Proprietà
AISI 316L/1.4404 1.4435	X2CrNiMo17-12-2 X2CrNiMo18-14-3	650 °C (1202 °F)	<ul style="list-style-type: none"> ▪ Acciaio inox, austenitico ▪ Elevata resistenza alla corrosione in generale ▪ Resistenza alla corrosione particolarmente elevata in ambienti clorurati e acidi non ossidanti grazie all'aggiunta di molibdeno (ad es. acidi fosforici e solforici, acidi acetici e tartarici in basse concentrazioni) ▪ Maggiore resistenza alla corrosione intergranulare e alla corrosione puntiforme ▪ Rispetto al 1.4404, il 1.4435 ha una resistenza alla corrosione ancora maggiore e un contenuto di delta ferrite inferiore
Alloy600/2.4816	NiCr15Fe	1 100 °C (2012 °F)	<ul style="list-style-type: none"> ▪ Lega nichel/cromo molto resistente ad ambienti aggressivi, ossidanti e riducenti, anche alle alte temperature ▪ Resistente alla corrosione dovuta a gas di cloro e agenti clorurati, nonché a molti acidi organici e minerali ossidanti, acqua marina, ecc. ▪ Corrosione provocata dall'acqua ultrapura ▪ Non può essere impiegato in presenza di zolfo

Connessioni al processo

Connessione al processo filettata

Tipo	Versione	Dimensioni		Caratteristiche tecniche	
		Lunghezza della filettatura TL in mm (in)	Apertura di chiave AF		
 <p>11 Versione cilindrica (a sinistra) e conica (a destra)</p>	M	M20x1,5	14 mm (0,55 in)	Pressione di processo statica massima per la connessione al processo filettata: ¹⁾ 400 bar (5802 psi) a +400 °C (+752 °F)	
		M18x1,5	12 mm (0,47 in)		
	G	G ½"	15 mm (0,6 in)		27
		G ¼"	12 mm (0,47 in)		24
	NPT	NPT ½"	8 mm (0,32 in)		22

1) specifiche pressione massima solo per la filettatura. La rottura della filettatura viene calcolata tenendo conto della pressione statica. Il calcolo si basa su una filettatura completamente serrata (TL = lunghezza filettatura)

Filettatura della connessione Dado di chiusura ¹⁾	Versione	Lunghezza filettatura TL	Apertura di chiave	
 <p>A0043608</p>	G $\frac{1}{2}$ "	15,5 mm (0,61 in)	27 mm (1,06 in)	I dadi di chiusura non sono progettati come connessioni al processo. Questa connessione è disponibile solo per i termometri senza pozzetto termometrico.
	G $\frac{3}{4}$ "	19,5 mm (0,77 in)	32 mm (1,26 in)	

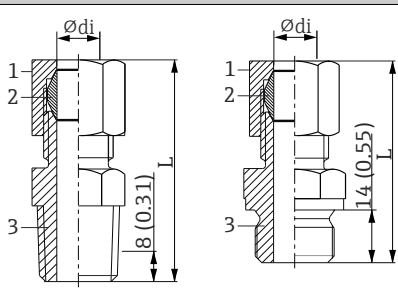
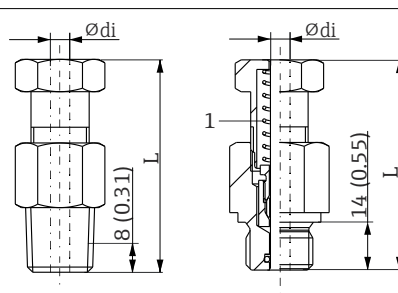
1 Filettatura dado di chiusura

1) Per opzione senza pozzetto termometrico. Disponibile solo per l'installazione in un pozzetto termometrico esistente. Particolare attenzione deve essere prestata alla lunghezza in quanto l'inserto non è a molla!

i I giunti a compressione 316L possono essere utilizzati solo una volta a causa della deformazione. Questo vale per tutti i componenti dei giunti a compressione. Un adattatore a pressione di ricambio deve essere fissato in un altro punto (scanalature nel pozzetto termometrico). I giunti a compressione in PEEK non devono mai essere utilizzati a una temperatura inferiore a quella presente nel momento in cui vengono installati. Questo perché l'adattatore non sarebbe più a tenuta stagna a causa della contrazione termica del materiale PEEK.

Per requisiti più elevati, sono decisamente consigliabili giunti SWAGELOCK o simili.

Giunto a compressione

Tipo TK40	Versione	Dimensioni		Caratteristiche tecniche
		Ø di	Apertura di chiave	
 <p>A0038320</p> <p>1 Dado 2 Ferrula 3 Connessione al processo</p>	<p>NPT $\frac{1}{2}$", L = ca. 52 mm (2,05 in) G $\frac{1}{2}$", L = ca. 47 mm (1,85 in) Materiale ferrula: PEEK o 316L</p> <p>Coppia di serraggio:</p> <ul style="list-style-type: none"> 10 Nm (PEEK) 25 Nm (316L) 	<p>3 mm (0,12 in) o 6 mm (0,24 in)</p>	<p>G$\frac{1}{2}$": 27 mm (1,06 in) $\frac{1}{2}$" NPT: 24 mm (0,95 in)</p>	<ul style="list-style-type: none"> ■ P_{max.} = 5 bar (72,5 psi), a T = +180 °C (+356 °F) per PEEK ■ P_{max.} = 40 bar (104 psi) con T = +200 °C (+392 °F) per 316L ■ P_{max.} = 25 bar (77 psi) con T = +400 °C (+752 °F) per 316L
<p>Versione a molla opzionale</p>  <p>A0038944</p> <p>1 Molla</p>	<p>G$\frac{1}{2}$" o NPT $\frac{1}{2}$", a molla, L = ca. 60 mm (2,36 in)</p>	<p>6 mm (0,24 in)</p>	<p>G$\frac{1}{2}$": 27 mm (1,06 in) $\frac{1}{2}$" NPT: 24 mm (0,95 in)</p>	<p>Non è a tenuta di pressione. Da usare solo in combinazione a un pozzetto o in aria.</p> <p>Coppia di serraggio:</p> <ul style="list-style-type: none"> ■ G$\frac{1}{2}$": 40 Nm ■ $\frac{1}{2}$" NPT: 55 Nm

Inserti

Il dispositivo è dotato di un inserto non sostituibile. La guaina è saldata alla connessione al processo per garantire la tenuta stagna. ¹⁾

Sensore	Standard Thin Film
Design del sensore; metodo di connessione	1x o 2x Pt100, 3 o 4 fili, versione di base, guaina in acciaio inox
Resistenza alle vibrazioni del puntale dell'inserto	Fino a 3 g
Campo di misura; classe di precisione	-50 ... +200 °C (-58 ... +392 °F), Classe A o B
Diametro	6 mm (0,24 in)

Termocoppie TC	Tipo K
Struttura del sensore	Cavo a isolamento minerale, rivestimento Alloy 600 TC
Resistenza alle vibrazioni del puntale dell'inserto	Fino a 3 g
Campo di misura	-270 ... +1 100 °C (-454 ... +2 012 °F)
Tipo di connessione	Giunto caldo non collegato a terra
Lunghezza sensibile alla temperatura	Lunghezza inserto
Diametro	6 mm (0,24 in)

Rugosità

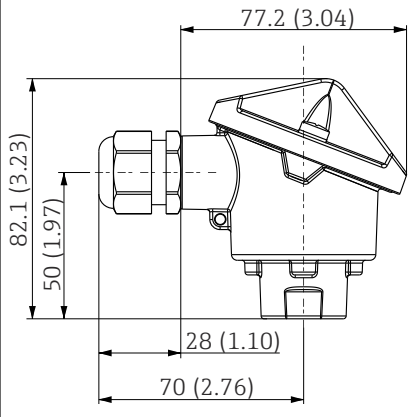
Valori per superfici bagnate:

Superficie standard	$R_a \leq 0,76 \mu\text{m}$ (0,03 μin)
---------------------	--

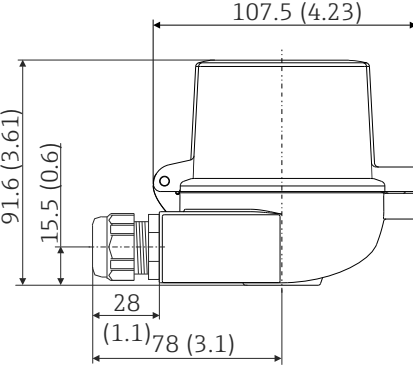
Teste terminali

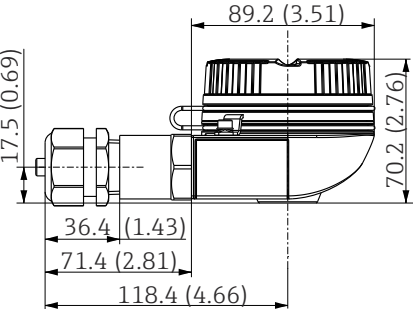

Tutte le teste terminali sono caratterizzate da geometria interna e dimensioni conformi a DIN EN 50446, FF e connessione al termometro con filettatura M24x1,5 o ½" NPT. Tutte le dimensioni sono espresse in mm (in). I pressacavi di esempio riportati negli schemi corrispondono a connessioni M20x1,5 con pressacavi in poliammide non Ex. I dati riportati si riferiscono a una condizione senza trasmettitore da testa installato. Per la temperatura ambiente con trasmettitore da testa installato, v. paragrafo "Ambiente".

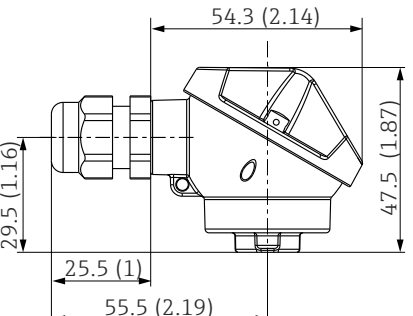
Come dotazione speciale, Endress+Hauser offre teste terminali con accessibilità ai morsetti ottimizzata per semplificare le procedure di installazione e manutenzione.

TA20AB	Specifiche
	<ul style="list-style-type: none"> ▪ Classe di protezione: IP 66/68, NEMA 4x ▪ Temperatura: -40 ... +100 °C (-40 ... +212 °F), pressacavo in poliammide ▪ Materiale: alluminio, poliestere con verniciatura a polvere ▪ Guarnizioni: silicone ▪ Ingresso cavo filettato: NPT ½" e M20x1,5 ▪ Colore: blu, RAL 5012 ▪ Peso: ca. 300 g (10.6 oz)

1) I giunti a compressione sono un'eccezione: in questo caso l'inserto può essere sostituito.

TA30A con finestra del display nel coperchio	Specifiche
 <p style="text-align: right; font-size: small;">A0009821</p>	<ul style="list-style-type: none"> ■ Grado di protezione: <ul style="list-style-type: none"> ■ IP66/68 (custodia NEMA Type 4x) ■ Per ATEX: IP66/67 ■ Temperatura: -50 ... +150 °C (-58 ... +302 °F) senza pressacavo ■ Materiale: alluminio, poliestere con verniciatura a polvere ■ Guarnizioni: silicone ■ Filettatura ingresso cavi: G ½", ½" NPT ed M20x1,5 ■ Connessione con adattatore di protezione: M24x1.5 ■ Colore della testa: blu, RAL 5012 ■ Colore del coperchio: grigio, RAL 7035 ■ Peso: 420 g (14.81 oz) ■ Finestra di visualizzazione: vetro di sicurezza monolastra secondo DIN 8902 ■ Finestra del display nel coperchio per trasmettitore da testa con display TID10 ■ Morsetto di terra, interno ed esterno ■ Disponibile con sensori con il simbolo 3-A®

TA30EB	Specifiche
 <p style="text-align: right; font-size: small;">A0038414</p>	<ul style="list-style-type: none"> ■ Coperchio filettato ■ Grado di protezione: IP 66/68, NEMA 4x ■ Temperatura: -50 ... +150 °C (-58 ... +302 °F) ■ Materiale: alluminio; verniciatura a polvere di poliestere; lubrificante solido Klüber Syntheso Glep 1 ■ Filettatura: M20x1,5 ■ Connessione collo di estensione/pozzetto termometrico: NPT ½" ■ Colore della testa: blu, RAL 5012 ■ Colore del coperchio: grigio, RAL 7035 ■ Peso: ca. 400 g (14.11 oz) ■ Morsetto di terra: interno ed esterno <p>  Se il coperchio della custodia è svitato: prima di serrare, pulire la filettatura nel coperchio e la base della custodia e lubrificare, se necessario (lubrificante consigliato Klüber Syntheso Glep 1) </p>

TA20L Mignon	Specifiche
 <p style="text-align: right; font-size: small;">A0038411</p>	<ul style="list-style-type: none"> ■ Classe di protezione: IP66 ■ Temperatura: -50 ... +150 °C (-58 ... +302 °F) senza pressacavo ■ Materiale: alluminio, poliestere con verniciatura a polvere ■ Guarnizioni: silicone ■ Ingresso cavi filettato: M16x1,5 ■ Connessione dell'armatura di protezione: M10x1 ■ Colore della testa: blu, RAL 5012 ■ Colore del coperchio: grigio, RAL 7035 ■ Peso: 420 g (14.81 oz) ■ Senza morsetto di terra

Pressacavi e connettori ¹⁾

Tipo	Idoneo per ingresso cavi	Grado di protezione	Campo di temperatura	Diametro adeguato del cavo
Pressacavo, poliammide blu (indicazione circuito Ex-i)	½" NPT	IP68	-30 ... +95 °C (-22 ... +203 °F)	7 ... 12 mm (0,27 ... 0,47 in)
Pressacavo, poliammide	½" NPT, ¾" NPT, M20x1,5 (su richiesta, 2x ingressi cavi)	IP68	-40 ... +100 °C (-40 ... +212 °F)	5 ... 9 mm (0,19 ... 0,35 in)
	½" NPT, M20x1,5 (su richiesta, 2x ingressi cavi)	IP69K	-20 ... +95 °C (-4 ... +203 °F)	
Pressacavo per aree a prova di polveri infiammabili, poliammide	½" NPT, M20x1,5	IP68	-20 ... +95 °C (-4 ... +203 °F)	
Pressacavo per aree a prova di polveri infiammabili, ottone	M20x1,5	IP68 (NEMA Type 4x)	-20 ... +130 °C (-4 ... +266 °F)	
Connettore M12, 4 pin, 316 (PROFIBUS® PA, Ethernet-APL, IO-Link®)	½" NPT, M20x1,5	IP67	-40 ... +105 °C (-40 ... +221 °F)	-
Connettore M12, 8 pin, 316	M20x1,5	IP67	-30 ... +90 °C (-22 ... +194 °F)	-
Connettore 7/8", 4 pin, 316 (FOUNDATION™ Fieldbus, PROFIBUS® PA)	½" NPT, M20x1,5	IP67	-40 ... +105 °C (-40 ... +221 °F)	-

1) A seconda del prodotto e della configurazione



Per i termometri antideflagranti non sono montati pressacavi.

Certificati e approvazioni

I certificati e le approvazioni aggiornati del prodotto sono disponibili all'indirizzo www.endress.com sulla pagina del relativo prodotto:

1. Selezionare il prodotto utilizzando i filtri e il campo di ricerca.
2. Aprire la pagina del prodotto.
3. Selezionare **Downloads**.

Informazioni per l'ordine

Informazioni dettagliate per l'ordine possono essere richieste all'Ufficio commerciale locale www.addresses.endress.com o reperite nel Configuratore prodotto all'indirizzo www.endress.com:

1. Selezionare il prodotto utilizzando i filtri e il campo di ricerca.
2. Aprire la pagina del prodotto.

3. Selezionare **Configuration**.



Configuratore di prodotto - lo strumento per la configurazione del singolo prodotto

- Dati di configurazione più recenti
- A seconda del dispositivo: inserimento diretto di informazioni specifiche sul punto di misura come il campo di misura o la lingua operativa
- Verifica automatica dei criteri di esclusione
- Creazione automatica del codice d'ordine e sua scomposizione in formato output PDF o Excel
- Possibilità di ordinare direttamente nel negozio online di Endress+Hauser

Accessori

Gli accessori attualmente disponibili per il prodotto possono essere selezionati su www.endress.com:

1. Selezionare il prodotto utilizzando i filtri e il campo di ricerca.
2. Aprire la pagina del prodotto.
3. Selezionare **Parti di ricambio & accessori**.

Accessori specifici per l'assistenza

Applicator

Software per selezionare e dimensionare i misuratori Endress+Hauser:

- Calcolo di tutti i dati necessari per individuare il misuratore più idoneo: ad es. perdita di carico, accuratezza o connessioni al processo.
- Illustrazione grafica dei risultati del calcolo

Gestione, documentazione e consultazione di tutti i dati e parametri relativi a un progetto per tutto il ciclo di vita del progetto.

Applicator è disponibile:

<https://portal.endress.com/webapp/applicator>

Configuratore

Product Configurator: strumento per la configurazione dei singoli prodotti

- Dati di configurazione sempre aggiornati
- A seconda del dispositivo: inserimento diretto di informazioni specifiche sul punto di misura come il campo di misura o la lingua operativa
- Verifica automatica dei criteri di esclusione
- Generazione automatica del codice d'ordine e salvataggio in formato PDF o Excel
- Possibilità di ordinare direttamente nell'Online Shop di Endress+Hauser

Il Configuratore è disponibile sul sito Endress+Hauser: www.it.endress.com -> Fare clic su "Corporate" -> Selezionare il proprio paese -> Fare clic su "Prodotti" -> Selezionare il prodotto avvalendosi dei filtri e della casella di ricerca -> Aprire la pagina prodotto -> Il tasto "Configurare" a destra dell'immagine del prodotto apre il configuratore.

DeviceCare SFE100

Tool di configurazione per dispositivi da campo HART, PROFIBUS e FOUNDATION Fieldbus

DeviceCare può essere scaricato all'indirizzo www.software-products.endress.com. Per scaricare l'applicazione, è necessario registrarsi nel portale dedicato al software di Endress+Hauser.



Informazioni tecniche TI01134S

FieldCare SFE500

Tool per la gestione delle risorse d'impianto, basato su tecnologia FDT

Consente la configurazione di tutti i dispositivi da campo intelligenti presenti nel sistema, e ne semplifica la gestione. Utilizzando le informazioni di stato, è anche uno strumento semplice, ma efficace per verificarne stato e condizioni.



Informazioni tecniche TI00028S

Netilion

Ecosistema IIoT: sbloccare le conoscenze

Con l'ecosistema Netilion IIoT, Endress+Hauser consente di ottimizzare le prestazioni dell'impianto, digitalizzare i flussi di lavoro, condividere le conoscenze e migliorare la collaborazione. Con decenni di esperienza nell'automazione di processo, Endress+Hauser offre all'industria di processo un ecosistema IIoT che fornisce ai clienti informazioni basate sui dati. Queste informazioni permettono


di ottimizzare il processo, apportando maggiore disponibilità, efficienza e affidabilità dell'impianto, e in ultima analisi un impianto più redditizio.



www.netilion.endress.com

Documentazione supplementare

I seguenti tipi di documentazione sono disponibili nelle pagine dei prodotti e nell'area Download del sito Endress+Hauser (www.endress.com/downloads) (a seconda della versione del dispositivo selezionata):

Documentazione	Scopo e contenuti del documento
Informazioni tecniche (TI)	Guida alla selezione del dispositivo Questo documento riporta tutti i dati tecnici del dispositivo e offre una panoramica di accessori e altri prodotti ordinabili per il dispositivo.
Istruzioni di funzionamento brevi (KA)	Guida per una rapida messa in funzione Le Istruzioni di funzionamento brevi forniscono tutte le informazioni essenziali, dall'accettazione alla consegna fino alla prima messa in servizio.
Istruzioni di funzionamento (BA)	È il documento di riferimento dell'operatore Le Istruzioni di funzionamento comprendono tutte le informazioni necessarie per le varie fasi del ciclo di vita del dispositivo: da identificazione del prodotto, controlli alla consegna e stoccaggio, montaggio, connessione, messa in servizio e funzionamento fino a ricerca guasti, manutenzione e smaltimento.
Descrizione dei parametri dello strumento (GP)	Riferimento per i parametri specifici Questo documento descrive dettagliatamente ogni singolo parametro. La descrizione è rivolta a coloro che utilizzano il dispositivo per tutto il suo ciclo di vita operativa e che eseguono configurazioni specifiche.
Istruzioni di sicurezza (XA)	A seconda dell'approvazione, le Istruzioni di sicurezza (XA) sono fornite con il dispositivo. Le Istruzioni di sicurezza sono parte integrante delle Istruzioni di funzionamento.  Le informazioni sulle Istruzioni di sicurezza (XA) riguardanti il dispositivo sono riportate sulla targhetta.
Documentazione supplementare in funzione del dispositivo (SD/FY)	Attenersi sempre rigorosamente alle istruzioni della relativa documentazione supplementare. La documentazione supplementare è parte integrante della documentazione del dispositivo.





www.addresses.endress.com
