

取扱説明書

NAR300 システム 高温用

漏油検知器フロートセンサー





A0023555

目次

1	本説明書について	4	9	修理	41
1.1	資料の機能	4	9.1	修理に関する一般情報	41
1.2	使用されるシンボル	4	9.2	スペアパーツ	41
1.3	関連資料	6	9.3	Endress+Hauser サービス	41
2	安全上の基本注意事項	7	9.4	返却	41
2.1	要員の要件	7	9.5	廃棄	42
2.2	用途	7	10	アクセサリ	43
2.3	労働安全	7	10.1	フロートガイド	43
2.4	操作上の安全性	8	10.2	U ボルト・ケーブルグラウンド (JPNEx 用水防 栓)	44
2.5	製品の安全性	8	索引	45	
3	製品説明	9			
3.1	製品構成	9			
3.2	技術情報	9			
3.3	プロセス条件	11			
3.4	オーダーコード別納入例	12			
3.5	感度検出	14			
3.6	ピット水	14			
4	納品内容確認および製品識別表示 ..	15			
4.1	納品内容確認	15			
4.2	製品識別表示	15			
4.3	製造者データ	19			
4.4	保管および輸送	19			
5	設置	20			
5.1	NAR300 システムの寸法	20			
5.2	設置条件	24			
5.3	NAR300 システムの取付け	26			
5.4	調整	30			
6	電気接続	31			
6.1	NRR262-4/A/B/C の配線	31			
6.2	NRR261-5 の配線	33			
6.3	配線図	34			
6.4	警報発報動作原理	35			
7	トラブルシューティング	36			
7.1	フェイルセーフ (油漏れがない時に警報出 力する)	36			
7.2	警報遅れ (油漏れ時に警報出力しない) ...	36			
7.3	動作確認	37			
7.4	ファームウェアの履歴	39			
8	メンテナンス	40			
8.1	メンテナンス作業	40			
8.2	エンドレスハウザー社サービス	40			

1 本説明書について

1.1 資料の機能

この取扱説明書には、機器ライフサイクルの各種段階（製品の識別、納品内容確認、保管、取付け、接続、操作、設定からトラブルシューティング、メンテナンス、廃棄まで）において必要とされるあらゆる情報が記載されています。

1.2 使用されるシンボル

1.2.1 安全シンボル

危険

危険な状況を警告するシンボルです。この表示を無視して誤った取り扱いをすると、死亡したり、大けがをしたりするほか、爆発・火災を引き起こす恐れがあります。

警告

危険な状況を警告するシンボルです。この表示を無視して誤った取り扱いをすると、死亡、大けが、爆発、火災の恐れがあります。

注意

危険な状況を警告するシンボルです。この表示を無視して誤った取り扱いをすると、けが、物的損害の恐れがあります。

注記

人身傷害につながらない、手順やその他の事象に関する情報を示すシンボルです。

1.2.2 電気シンボル



交流



直流および交流



直流



グラウンド接続

オペレータに関する限り、接地システムを用いて接地された接地端子

保護接地 (PE)

その他の接続を行う前に接地端子の接地接続が必要です。

接地端子は機器の内側と外側にあります。

- 内側の接地端子：保護接地と電源を接続します。
- 外側の接地端子：機器とプラントの接地システムを接続します。

1.2.3 工具シンボル



プラスドライバ



マイナスドライバ



星型ドライバ



六角レンチ



スパナ

1.2.4 特定情報および図に関するシンボル

使用可

許可された手順、プロセス、動作

推奨

推奨の手順、プロセス、動作

使用不可

禁止された手順、プロセス、動作

ヒント

追加情報を示します。



資料参照



図参照



注意すべき注記または個々のステップ

1, 2, 3

一連のステップ



操作・設定の結果



外観検査



操作ツールによる操作



書き込み保護パラメータ

1, 2, 3, ...

項目番号

A, B, C, ...

図

安全上の注意事項


関連する取扱説明書に記載された安全上の注意事項に注意してください。

接続ケーブルの温度耐性

接続ケーブルの温度耐性の最小値を指定します。

1.3 関連資料

以下の資料は、弊社ウェブサイトのダウンロードエリアから入手できます (www.endress.com/downloads)。

 同梱される関連の技術資料の概要については、次を参照してください。
W@M デバイスビューワー (www.endress.com/deviceviewer) : 銘板のシリアル番号を入力してください。

1.3.1 技術仕様書 (TI)

計画支援

本資料には、機器に関するすべての技術データが記載されており、本機器用に注文可能なアクセサリやその他の製品の概要が示されています。

1.3.2 簡易取扱説明書 (KA)

簡単に初めての測定を行うためのガイド


簡易取扱説明書には、納品内容確認から初回の設定までに必要なすべての情報が記載されています。

1.3.3 取扱説明書 (BA)

取扱説明書には、機器ライフサイクルの各種段階 (製品の識別、納品内容確認、保管、取付け、接続、操作、設定からトラブルシューティング、メンテナンス、廃棄まで) において必要とされるあらゆる情報が記載されています。

1.3.4 安全上の注意事項 (XA)

認証に応じて、以下の安全上の注意事項 (XA) が機器に同梱されます。これは、取扱説明書の付随資料です。

 機器に対応する安全上の注意事項 (XA) の情報が銘板に明記されています。

2 安全上の基本注意事項

2.1 要員の要件

設置、設定、診断、およびメンテナンスを実施する要員は、以下の要件を満たさなければなりません。

- ▶ 訓練を受けて、当該任務および作業に関する資格を取得した専門作業員であること。
- ▶ 施設責任者の許可を得ていること。
- ▶ 各地域/各国の法規を熟知していること。
- ▶ 作業を開始する前に、取扱説明書、補足資料、ならびに証明書（用途に応じて異なります）の説明を読み、内容を理解しておくこと。
- ▶ 指示に従い、基本条件を遵守すること。

オペレータ要員は、以下の要件を満たさなければなりません。

- ▶ 施設責任者からその作業に必要な訓練および許可を得ていること。
- ▶ 本資料の説明に従うこと。

2.2 用途

アプリケーションと測定対象物

注文したバージョンに応じて、本機器は爆発性、可燃性、毒性、酸化性のアプリケーションで使用できます。

危険場所で使用する機器は、それに応じたラベルが銘板に貼付されています。

運転時間中、機器が適切な条件下にあるよう、次の点に注意してください。

- ▶ 本機器を使用する場合は必ず、銘板に明記されたデータ、ならびに取扱説明書や補足資料に記載された一般条件に従ってください。
- ▶ 注文した機器が危険場所の仕様になっているか、銘板を確認してください。
- ▶ 本機器を大気温度で使用しない場合は、関連する機器資料に記載されている基本条件を順守することが重要です。
- ▶ 機器を環境による腐食から恒久的に保護してください。
- ▶ 「技術仕様書」の制限値に従ってください。

不適切な、あるいは指定用途以外での使用に起因する損傷については、製造者は責任を負いません。

2.3 労働安全

機器で作業する場合：

- ▶ 各地域/各国の規定に従って必要な個人用保護具を着用してください。

2.4 操作上の安全性

けがに注意！

- ▶ 本機は、適切な技術条件およびフェールセーフ条件下でのみ操作してください。
- ▶ 施設責任者には、機器を支障なく操作できるようにする責任があります。

機器の改造

機器を無断で変更することは、予測不可能な危険を招くおそれがあり、認められません。

- ▶ 変更が必要な場合は、弊社営業所もしくは販売代理店にお問い合わせください。

修理

操作上の安全性と信頼性を保証するために、以下の点にご注意ください。

- ▶ 機器の修理は、そのことが明確に許可されている場合にのみ実施してください。
- ▶ 電気機器の修理に関する各地域/各国の規定を遵守してください。
- ▶ 弊社純正スペアパーツおよびアクセサリのみを使用してください。

防爆区域

防爆区域で機器を使用する場合に、要員やプラントが危険にさらされないよう、以下の点にご注意ください（例：爆発防止、圧力容器安全）。

- ▶ 注文した機器が防爆仕様になっているか型式銘板を確認してください。
- ▶ 本書に付随する別冊の補足資料の記載事項にご注意ください。

2.5 製品の安全性

本機器は、最新の安全要件に適合するように GEP（Good Engineering Practice）に従って設計され、テストされて安全に操作できる状態で工場から出荷されます。本機は一般的な安全基準および法的要件を満たしています。

3 製品説明

NAR300 システムは、タンクの防油堤内ピットやプラント、ポンプヤードに近い排水ピットに設置し、石油、植物性油などの油類の漏れ検知に威力を発揮します。導電率式の検出原理を持つセンサーにより検知状態をモニタリングします。また2段階の警報ロジックにより極めて低い誤認発報を実現し、正確かつシンプルな機器構成でタンクヤードの安全性を確保します。

注記

TIIS 仕様について

この取扱説明書は、TIIS 仕様の製品に対応していません。

- ▶ TIIS 仕様の製品をご使用の場合は、弊社ウェブサイトより BA00403G/JA/23.22-00 以前のバージョンをダウンロードして参照してください (www.endress.com/downloads)。

3.1 製品構成

NAR300 システムは、主に以下の製品との組み合わせによって構成されています。

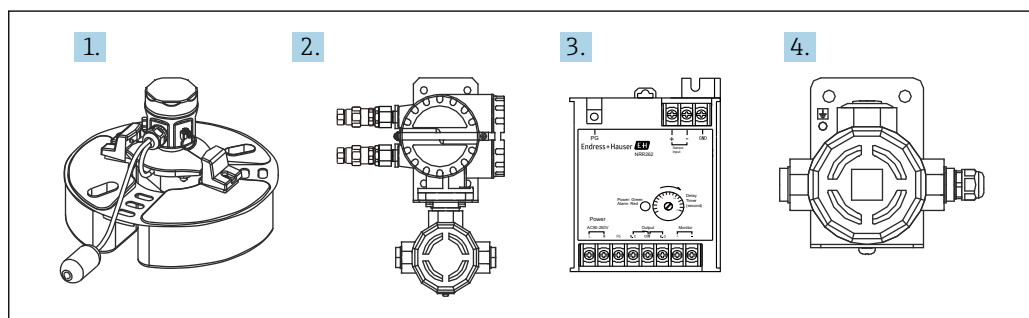


図 1 NAR300 製品構成

- 1 フロートセンサー NAR300
- 2 本質安全・耐圧防爆型変換器 NRR261
- 3 本質安全防爆型変換器 NRR262
- 4 本質安全防爆型中継器

3.2 技術情報

3.2.1 フロートセンサー NAR300

項目	内容
保護等級	屋外設置型 IP67
電源	中継器または NRR261 (NAR300 中継器一体型) より供給
接液部材質	フロート: SUS316L、導電率式センサー: SUS316+PTFE
検出感度 ¹⁾	ピット水あり: 工場出荷時灯油にて 10 ± 1 mm (0.04 in)
入出力電線	専用シールドケーブル(PVC)およびケーブルフロート付き (標準 6 m (19.69 ft))
質量	約 2.5 kg (5.5 lb) (専用シールドケーブル(PVC) 6 m (19.69 ft) を含む)

1) 油 (灯油: 密度約 0.8)、下層水 (水: 密度約 1.0)、液面静止状態およびまたは表面張力なしで設定します。

3.2.2 本質安全防爆型中継器

項目	内容
保護等級	屋外設置型 IP67
電源	NRR261 または NRR262 より供給
電線口	<ul style="list-style-type: none"> ■ NAR300(フロートセンサー)側: G1/2, ケーブルグランド付 ■ NRR261 または NRR262(変換器)側: G1/2, NPT1/2, M20
質量	3.2 kg (7.1 lb)
材質	ハウジング/カバー: アルミ製鋳物

3.2.3 本質安全・耐圧防爆型変換器 NRR261

項目	内容
保護等級	屋外設置型 IP67
電源電圧許容範囲	<ul style="list-style-type: none"> ■ AC 電源型: 90~250 V_{AC}, 50/60 Hz ■ DC 電源型: 22~26 V_{DC} (電源保安器内蔵)
最大消費電力	<ul style="list-style-type: none"> ■ AC 電源型: 2 VA ■ DC 電源型: 3 W
出力	<ul style="list-style-type: none"> ■ 接点出力: 1SPDT ■ 接点最大定格: 250 V_{AC}, 1 A, 100 VA または 100 V_{DC}: 1 A, 25 W ■ フェイルセーフ機能: 電源オフ時、凍結時 (「警報出力動作表」参照)
電線口	<ul style="list-style-type: none"> ■ G3/4 x2 (Ex d), G1/2 x1 (Ex ia) ■ G1/2 x 2 (Ex d), G1/2 x 1 (Ex ia) ■ NPT3/4 x2 (Ex d), NPT1/2 x1 (Ex ia) ■ NPT1/2 x2 (Ex d), NPT1/2 x1 (Ex ia) ■ M25 x2 (Ex d), M20 x1 (Ex ia) ■ M20 (Ex d), M20 x1 (Ex ia) ■ JPNEx 防爆仕様はケーブルグランド SFLU 型付
避雷器	内蔵(電源保安器)
質量	約 10 kg (22 lb)
材質	ハウジング/カバー: アルミ製鋳物

3.2.4 本質安全防爆型変換器 NRR262

項目	内容
保護等級	屋内設置型 IP20 非危険場所に設置
電源電圧許容範囲	<ul style="list-style-type: none"> ■ AC 電源型: 90~250 V_{AC}, 50/60 Hz ■ DC 電源型: 22~26 V_{DC} (電源保安器内蔵)
最大消費電力	<ul style="list-style-type: none"> ■ AC 電源型: 2 VA ■ DC 電源型: 3 W
出力	<ul style="list-style-type: none"> ■ 接点出力: 1SPDT ■ 接点最大定格: 250 V_{AC}, 1 A, 100 VA または 100 V_{DC}: 1 A, 25 W ■ フェイルセーフ機能: 電源オフ時、凍結時 (「警報出力動作表」参照)
避雷器	内蔵(電源保安器)
質量	約 0.6 kg (1.3 lb)
材質	筐体: プラスチック

3.3 プロセス条件

3.3.1 フロートセンサー NAR300・中継器

項目	内容
検出物条件	<ul style="list-style-type: none"> ▪ 密度 0.7 g/cm³ 以上 1.0 g/cm³ 未満 ▪ 水に浮くこと（密度 0.9 g/cm³ 以上では粘度 1 mPa·s 以上のこと。水≒1 mPa·s） ▪ 非水溶性のこと ▪ 非導電性のこと ▪ 液体であること ▪ 水と親和性が低いこと（水の上に検出物の層が形成されること）
動作温度	<ul style="list-style-type: none"> ▪ 周囲温度：-20～100 °C (-4～212 °F) ▪ 測定液温度：0～100 °C (32～212 °F)
ピット水条件	<ul style="list-style-type: none"> ▪ 密度 1.0 g/cm³ 以上 1.13 g/cm³ 未満(ただし動粘度 1 mm²/sec の場合) ¹⁾ ▪ 凍結しないこと ▪ 導電率 10 μS/cm 以上(100 kΩ・cm 以下) ▪ 海面または海水が浸入する可能性のある場所での使用は不可
その他条件	<ul style="list-style-type: none"> ▪ センサー部へ付着したゴミ等は速やかに除去すること ▪ 泥のこびり付き（乾燥凝固物）等がないようにすること ▪ フロートセンサーの傾き、嗅水変化を誘発する設置環境を避けること ▪ 液の対流および波浪に対しては、波よけ等を設置すること

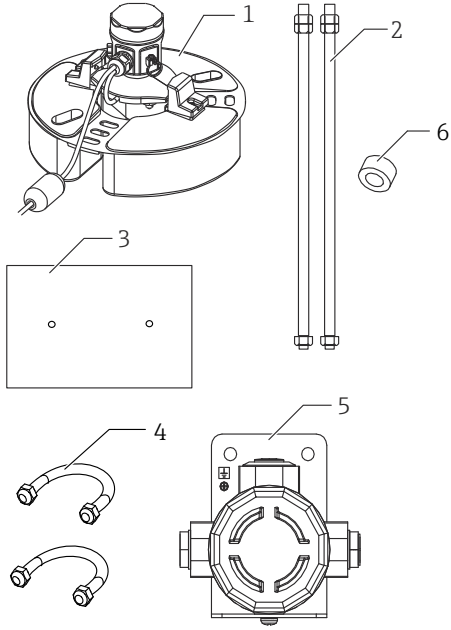
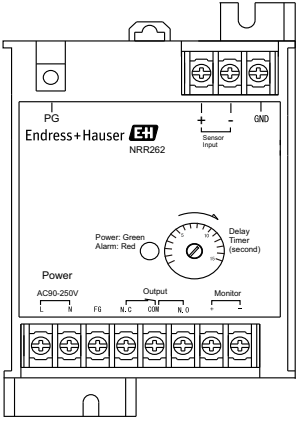
1) 不凍液使用時など工場設定時環境と違う下層水比重では感度変化を伴います。

3.3.2 接続ケーブル（中継器から変換器 NRR261/262 への接続）

項目	内容
接続ケーブル	最大インダクタンス：2.3 mH、最大キャパシタンス：83 nF 参考例：KPEV-S（計装用ケーブル）を使用 $C = 65 \text{ nF/Km}$, $L = 0.65 \text{ mH/km}$ $CW/C = 0.083 \text{ } \mu\text{F} / 65 \text{ nF} = 1.276 \text{ km} \dots 1$ $LW/L = 2.3 \text{ mH} / 0.65 \text{ mH} = 3.538 \text{ km} \dots 2$ ケーブルの最大延長長さ：1.27 km 1 または 2 の小さい長さが最大のケーブル長（四捨五入せずに切捨てる）
動作温度	-20～60 °C (-4～140 °F)

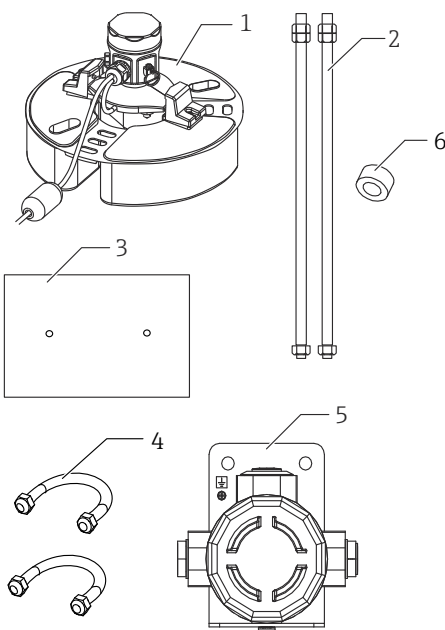
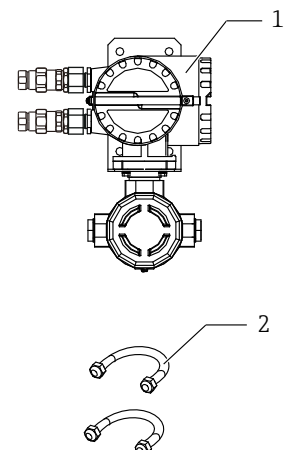
3.4 オーダーコード別納入例

納入例 1

フロートセンサーオーダーコード	変換器オーダーコード
<p>NAR300- * 6 * * 2 / 3 *</p>  <ol style="list-style-type: none"> 1 フロートセンサー 2 フロートガイド (棒) 別梱包 3 ウェイト (変換器と同じ箱底に入っています) 4 U ボルト 5 中継器 6 チェックツール (付属品) 	<p>NRR262</p> 

- i** ■ 中継器はオーダー上は、NAR300-x6xxxx に含まれます。本安システムは、NRR262 と合わせて使用します。
- JPNEx 仕様の場合、中継器または NRR261 にはケーブルグランド (水防栓) が付属します。

納入例 2

フロートセンサーオーダーコード	変換器オーダーコード
NAR300- * 6** 2 / 3*	NRR261- 5**
 <p>1 フロートセンサー 2 フロートガイド (棒) 別梱包 3 ウェイト (変換器と同じ箱底に入っています) 4 Uボルト 5 中継器 6 チェックツール (付属品)</p>	 <p>1 NRR261 2 Uボルト</p>

- i ■ 中継器はオーダー上は、NAR300-x6xxxx に含まれます。耐圧・本安システムは、NRR261- 5**と合わせて使用します。
- JPNEx 仕様の場合、中継器または NRR261 にはケーブルグランド (水防栓) が付属します。

3.5 感度検出

油層の厚さが増す事により電極先端が下層水から引き抜かれる時、電極先端が油中に入っても水がつらら状に電極先端に付着する場合があります、検出感度が1~2 mm (0.04~0.08 in) 増加することがあります。正確な感度確認が必要な場合には、電極先端に中性洗剤を少量塗布し、水切れし易くしてください。

3.6 ピット水

高温仕様は、ピット内に常時、水があるアプリケーション専用です。

3.6.1 海水での使用は不可

漏油検知器は海水での使用を目的に設計されていません。海水で使用すると以下の問題が発生するので使用しないでください。

- 波浪により転覆した場合には、警報漏れ、警報遅れ
- 塩の被膜で導電率式センサーとフロート本体間にバイパス回路を生成するため生じる警報遅れ
- 塩水によるフロートセンサーの腐食

3.6.2 特殊ピット水

- 溶剤の混入等の特殊なピット水で使用する場合、フロートセンサーが腐食および破損する恐れがあります。
- アルコールなどの親水性が高い液体は計測できません。

3.6.3 電気抵抗の高いピット水

スチームドレンまたは純水のような電気抵抗の高いピット水で使用すると発報する恐れがあります。ピット水が導電率 $10\mu\text{S}/\text{cm}$ 以上 ($100\text{k}\Omega \cdot \text{cm}$ 以下) になるようにしてください。

例) 純水 : $1\sim 0.1\ \mu\text{S}/\text{cm}$ ($1\sim 10\ \text{M}\Omega \cdot \text{cm}$)

3.6.4 ピット水の凍結

ピット内の水が凍結すると発報する場合があります(フェイルセーフ機能)。凍結防止対策を行ってください。

4 納品内容確認および製品識別表示

4.1 納品内容確認

納品時に以下の点を確認してください。

- 発送書類のオーダーコードと製品ラベルに記載されたオーダーコードが一致するか？
- 納入品に損傷がないか？
- 銘板のデータと発送書類に記載された注文情報が一致するか？
- 必要に応じて（銘板を参照）：安全上の注意事項（XA）が同梱されているか？

i 1つでも条件が満たされていない場合は、弊社営業所もしくは販売代理店にお問い合わせください。

4.2 製品識別表示

機器を識別するには以下の方法があります。

- 銘板
- 納品書に記載された拡張オーダーコード（機器仕様コードの明細付き）
- 銘板のシリアル番号を W@M デバイスビューワー (www.endress.com/deviceviewer) に入力すると、機器に関するすべての情報が表示されます。

i 銘板は、認定証や合格証の更新に伴って、予告なく記載事項が変更される場合がありますのでご了承ください。

4.2.1 銘板

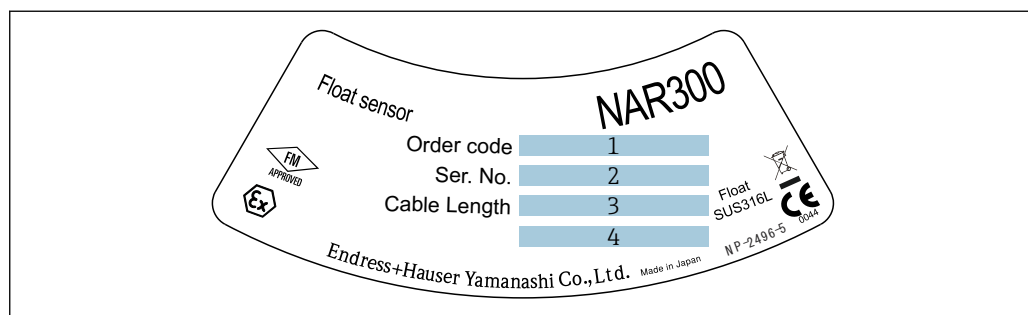
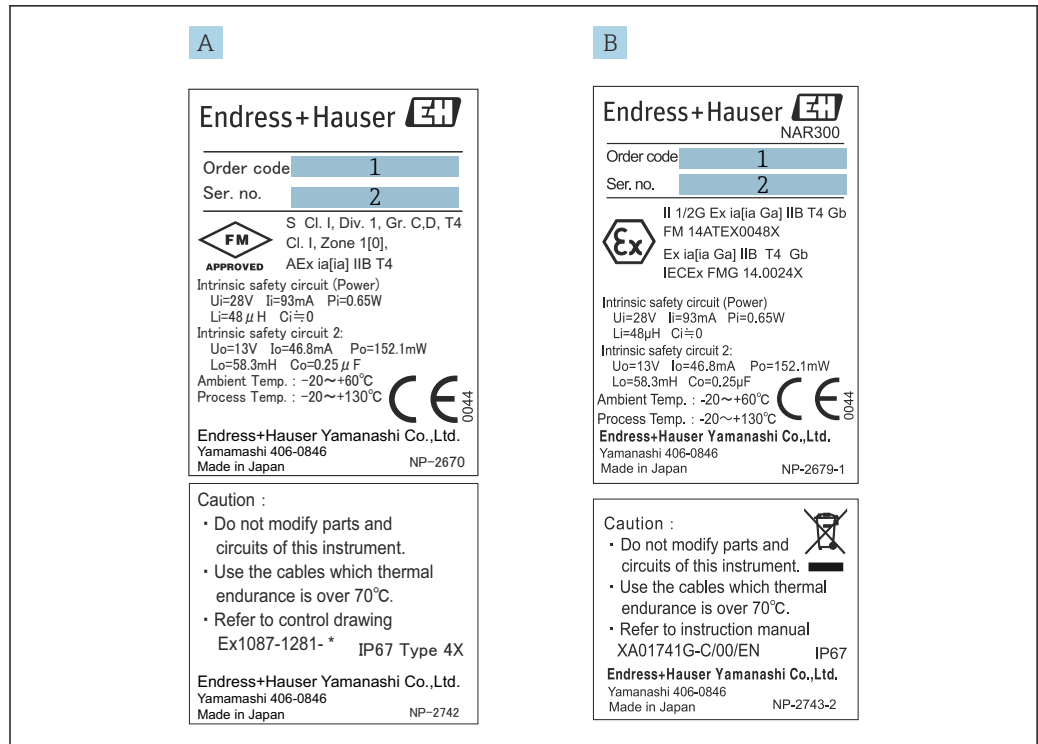


図 2 NAR300 型式銘板

- 1 オーダーコード
- 2 計器番号
- 3 ケーブル長さ（オーダーコード 040）
- 4 防爆性能（TIIS 仕様は除く）



A0039858

図 3 NAR300 用銘板

- A NAR300 FM 用
- B NAR300 ATEX / IECEX 用
- 1 オーダーコード
- 2 計器番号

A

Endress+Hauser

NRR262

Order code 1

Seri. no. 2

FM AIS Class I, Div. 1, Gp. C, D
APPROVED Class I, Zone 0, AEx [ia] IIB
 Ambient temperature: -20°C ~ + 60°C IP20

Intrinsically safe circuit:
 $U_o = 28\text{ V}$ $I_o = 85\text{ mA}$ $P_o = 595\text{ mW}$ $C_o = 0.083\ \mu\text{F}$ $L_o = 2.4\text{ mH}$

non Intrinsically safe circuit :
 Power supply : 3
 Um : AC 250 V 50/60 Hz, DC 250 V
 Contact output : 5 A 250 V AC, 5 A 30 V DC

Manufacturing date: 4

Caution: • NRR262 must be installed in non-hazardous area.
 • Do not modify internal parts or circuits
 • Refer to control drawing XA01746G-*/08/EN.

Endress + Hauser Yamanashi Co., Ltd
 Yamanashi 406-0846 NP-2741-1
 Made in Japan

B

Endress+Hauser

NRR262

Order code 1

Seri. no. 2

Ex ATEX: II 2G [Ex ia] IIB Gb
 FM 14ATEX0048X
 IECEx: [Ex ia] IIB Gb
 IECEx FMG 14.0024X
 Ambient temperature: -20°C ~ + 60°C IP20

Intrinsically safe circuit:
 $U_o = 28\text{ V}$ $I_o = 85\text{ mA}$ $P_o = 595\text{ mW}$ $C_o = 0.083\ \mu\text{F}$ $L_o = 2.4\text{ mH}$

non Intrinsically safe circuit :
 Power supply : 3
 Um : AC 250 V 50/60 Hz, DC 250 V
 Contact output : 5 A 250 V AC, 5 A 30 V DC

Manufacturing date: 4

Caution: • NRR262 must be installed in non-hazardous area.
 • Do not modify internal parts or circuits
 • Refer to Ex-instruction manual XA01743-*/08/EN.

Endress + Hauser Yamanashi Co., Ltd
 Yamanashi 406-0846 NP-2740-1
 Made in Japan

A0039864

4 NRR262 用銘板

- A NRR262 FM 用
- B NRR262 ATEX / IECEx 用
- 1 オーダーコード
- 2 計器番号
- 3 電源電圧
- 4 製造日

Endress+Hauser

17

<p style="text-align: center;">A</p> <div style="border: 1px solid black; padding: 5px;"> <p style="text-align: center;">Endress+Hauser NAR300</p> <p>Order code: 1</p> <p>Ser. no.: 2</p> <p>漏油検出器 (Order code 参照) 防爆性能 Ex ia[ia Ga] IIB T4 Gb 本安回路(電源回路): $U_i = 28\text{ V}$, $I_i = 93\text{ mA}$, $P_i = 0.65\text{ W}$, $L_i = 48\text{ }\mu\text{H}$, C_i: 無視できる値 本安回路 2: $U_o = 13\text{ V}$, $I_o = 38\text{ mA}$, $P_o = 123.5\text{ mW}$, $L_o = 80\text{ mH}$, $C_o = 0.25\text{ }\mu\text{F}$ 周囲温度: $-20\sim+60\text{ }^\circ\text{C}$ 被測定物温度: $-20\sim+60\text{ }^\circ\text{C}$ エンドレスハウザー山梨株式会社 Made in Japan NP-2766</p> <p>注意: ・機器内部の部品及び配線の変更、改造等を行わないで下さい。 ・許容温度$70\text{ }^\circ\text{C}$以上のケーブルを使用して下さい。 ・防爆注意事項説明書(XA01839G)を参照して下さい。</p> <p style="font-size: small;">エンドレスハウザー山梨株式会社 IP67 Made in Japan NP-2767</p> </div>	<p style="text-align: center;">B</p> <div style="border: 1px solid black; padding: 5px;"> <p style="text-align: center;">Endress+Hauser NRR261</p> <p>Order code: 1</p> <p>Ser. no.: 2</p> <p>変換器 / Converter 防爆型式 / Ex model(Order code 参照(Refer to Order code)) 防爆性能 / Protection class : Ex db[ia Gb] IIB T6 Gb 本安回路 / Intrinsically safe circuit $U_o = 28\text{ V}$ $I_o = 85\text{ mA}$ $P_o = 595\text{ mW}$ $C_o = 0.083\text{ }\mu\text{F}$ $L_o = 2.4\text{ mH}$ 非本安回路 / Non Intrinsically safe circuit 電源: 3 Power supply: 許容電圧: AC 250 V 50/60 Hz, DC 250 V Maximum voltage(Um): 周囲温度 / Ambient temperature $-20\sim+60\text{ }^\circ\text{C}$ 製造日 / Manufacturing date: 4</p> <p>注意: ・機器内部の部品及び配線の変更、改造等を行わないで下さい。 ・許容温度$70\text{ }^\circ\text{C}$以上のケーブルを使用して下さい。 ・通電中は容器の蓋を開けないで下さい。 ・防爆注意事項説明書(XA01840G)を参照して下さい。</p> <p>警告: 容器の開放は、電源遮断後10分以上経過してから行って下さい。 Caution: ・Do not modify internal parts or circuits. ・Use supply wires suitable for $70\text{ }^\circ\text{C}$ minimum. ・Do not open the cover when energized. ・Refer to Ex-instruction manual (XA01840G).</p> <p style="text-align: center;">⚠ → ☐</p> <p style="font-size: x-small;">WARNING: AFTER DE-ENERGIZING, DELAY 10 MINUTES BEFORE OPENING. IP67</p> <p style="font-size: small;">エンドレスハウザー山梨株式会社 Endress+Hauser Yamanashi Co.,Ltd. Yamamashi 406-0846 Made in Japan NP-2769</p> </div>
---	---

A0039866

図 5 JPN Ex 用銘板

- A NAR300 JPN Ex 用
- B NRR261 JPN Ex (NAR300 分離型) 用
- 1 オーダーコード
- 2 計器番号
- 3 電源電圧
- 4 製造日

NRR262 **Endress+Hauser**

Order code 1

Ser. no. 2

変換器 / Converter : (Order Code 参照) / (Refer to Order Code)
 防爆性能 / Protection class : [Ex ia Gb] IIB Ta 60 °C
 本安回路 / Intrinsically safe circuit :
 $U_o = 28\text{ V}$, $I_o = 85\text{ mA}$, $P_o = 595\text{ mW}$, $C_o = 0.083\text{ }\mu\text{F}$, $L_o = 2.4\text{ mH}$
 非本安回路 / Non Intrinsically safe circuit :
 電源 / Power supply: 3
 許容電圧(Um): AC 250 V 50/60 Hz, DC 250 V
 周囲温度 / Ambient temperature : $-20\sim+60\text{ }^\circ\text{C}$
 製造日 / Manufacturing date: 4

注意: ・NRR262は、非危険場所に設置してください。
 ・機器内部の部品及び配線の変更、改造等を行わないでください。
 ・防爆注意事項説明書(XA01841G)を参照してください。

Note: ・NRR262 must be installed in non-hazardous area.
 ・Do not modify internal parts or circuits. ⚠ → ☐
 ・Refer to Ex-instruction manual (XA01841G). IP20

エンドレスハウザー山梨株式会社
 Endress+Hauser Yamanashi Co.,Ltd.
 Yamanashi 406-0846
 Made in Japan NP - 2770

A0039866

図 6 NRR262 JPN Ex 用銘板

- 1 オーダーコード
- 2 計器番号
- 3 電源電圧
- 4 製造日

4.3 製造者データ

エンドレスハウザー山梨株式会社
〒406-0846
山梨県笛吹市境川町三柵 862-1

4.4 保管および輸送

4.4.1 保管条件

- 保管温度：-20～+60 °C (-4～140 °F)
- 出荷時の梱包材を使用して機器を保管してください。

4.4.2 運搬

注記

ハウジングが損傷したり、外れたりする恐れがあります。

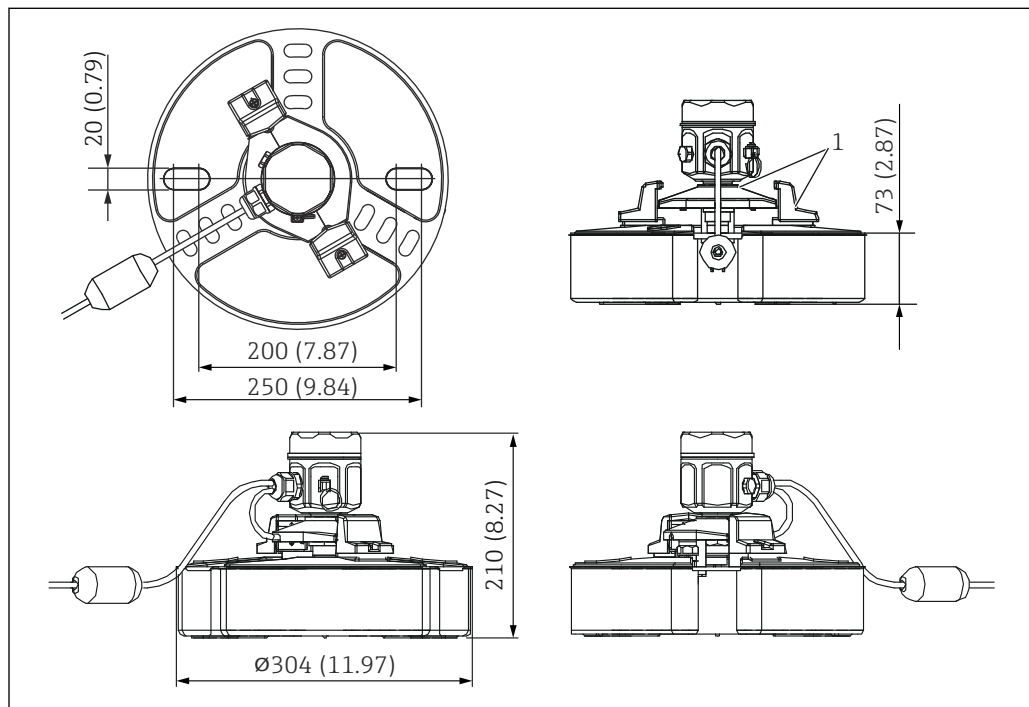
けがに注意

- ▶ 機器を測定点に搬送する場合は、出荷時の梱包材を使用するか、プロセス接続部を持ってください。
- ▶ 吊り上げ装置（ホイストスリング、吊り上げ用アイボルトなど）はハウジングではなくプロセス接続部に固定してください。意図せずに傾くことがないように、機器の重心を考慮してください。
- ▶ 18 kg (39.6 lbs) 以上の機器に関する安全上の注意事項、輸送条件を順守してください (IEC61010)。

5 設置

5.1 NAR300 システムの寸法

5.1.1 NAR300 フロートセンサーの寸法



A0039905

図 7 フロートセンサー NAR300 外形図

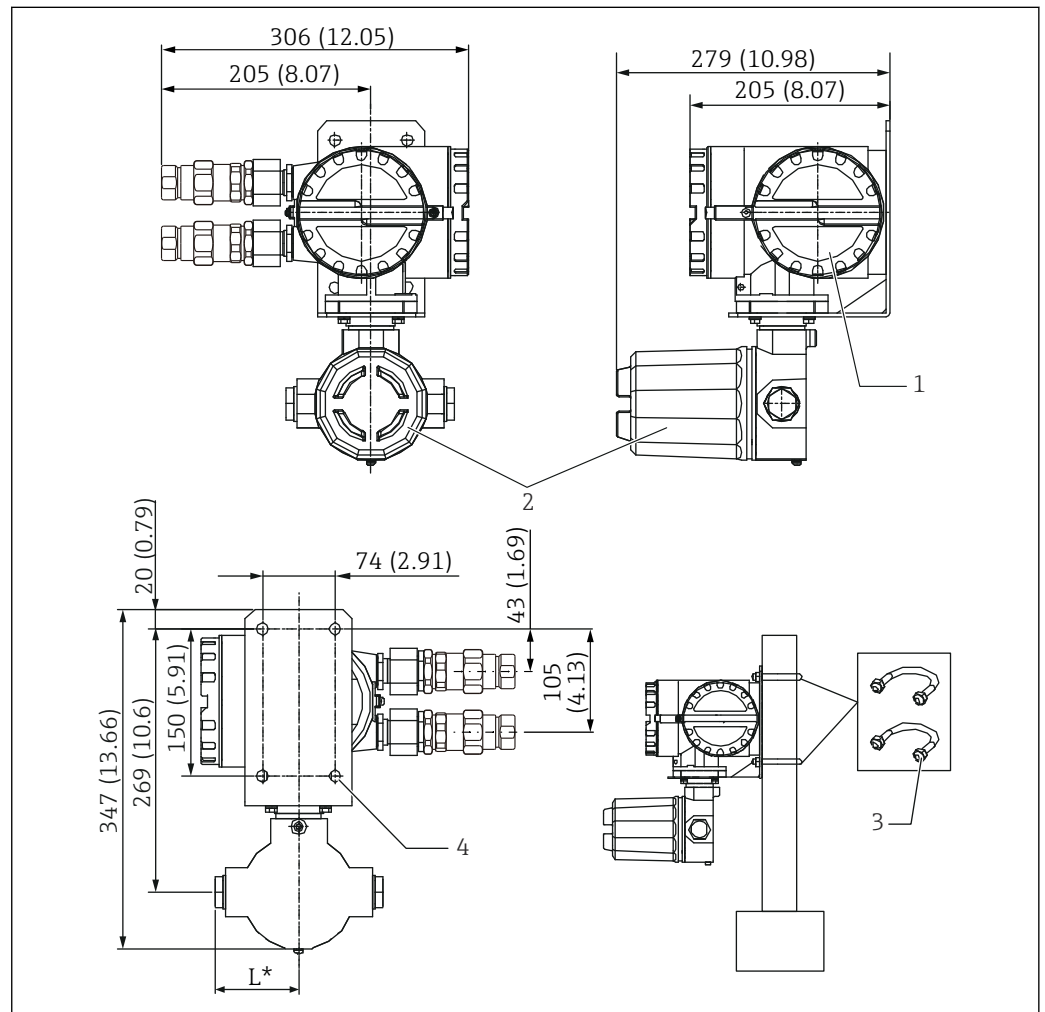
1 フロートセンサーカバー

5.1.2 本質安全・耐圧型変換器 NRR261 の寸法

NRR261 は、JPN Ex 防爆仕様のみケーブルグランド付きで納入されます (適合ケーブル外径: $\phi 12 \sim 16$ mm (0.47~1.02 in))

電線管接続口は、本質安全・耐圧防爆型変換器 NRR261 のオーダコードで指定してください。

本質安全・耐圧防爆型変換器 NRR261 は、通常タンクヤードのパイプに取り付け、Uボルト (JIS F 3022 B 50 型) で固定します。また、壁面等に直接取り付けることも可能です (4- $\phi 12$ mm (0.47 in) 穴・M10 固定ボルト・ナットが必要です (納入範囲外))。



A0039880

図 8 NRR261 外形図。測定単位 mm (in)

- 1 耐圧防爆側端子
- 2 本質安全防爆側端子
- 3 Uボルト (JIS F3022 B50 材質: 鉄 (クロメート) ナット 2 個 平ワッシャ 2 個付属)
- 4 4- $\phi 12$ 穴
- L G1/2: 85 mm (3.35 in)、NPT1/2: 97 mm (3.82 in)、M20: 107 mm (4.21 in)

5.1.3 本質安全防爆型変換器 NRR262 の寸法

NRR262 は計器室など屋内に設置され、M4 ビス 2 本で簡単に取り付けられます。また DIN レール EN50022(納入範囲外)を使用することにより、ワンタッチにスナップイン取付けができます。多数の変換器を連続で取り付ける場合や、将来的に変換器を増設する予定がある場合には、このレール取付け方式が便利です。

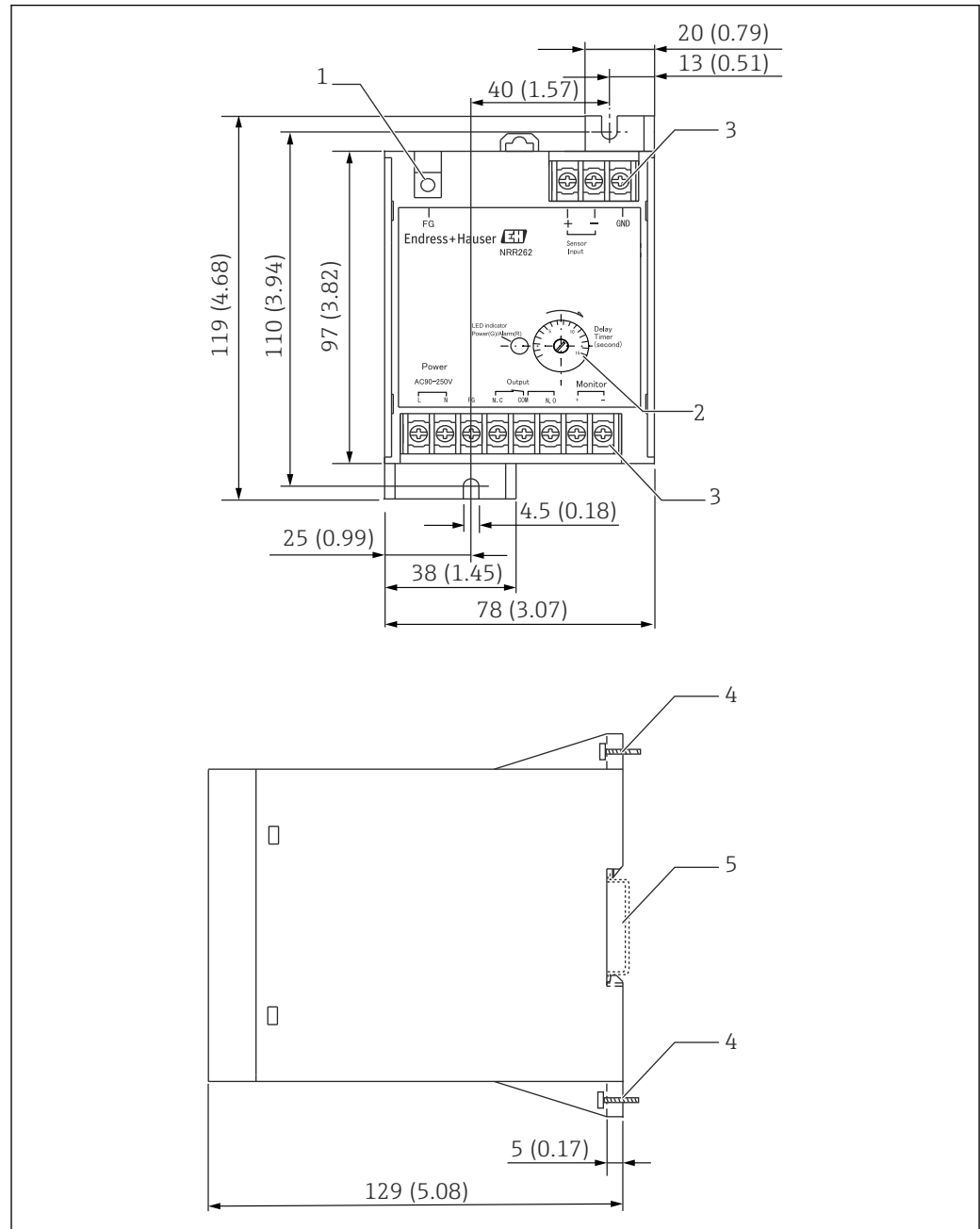
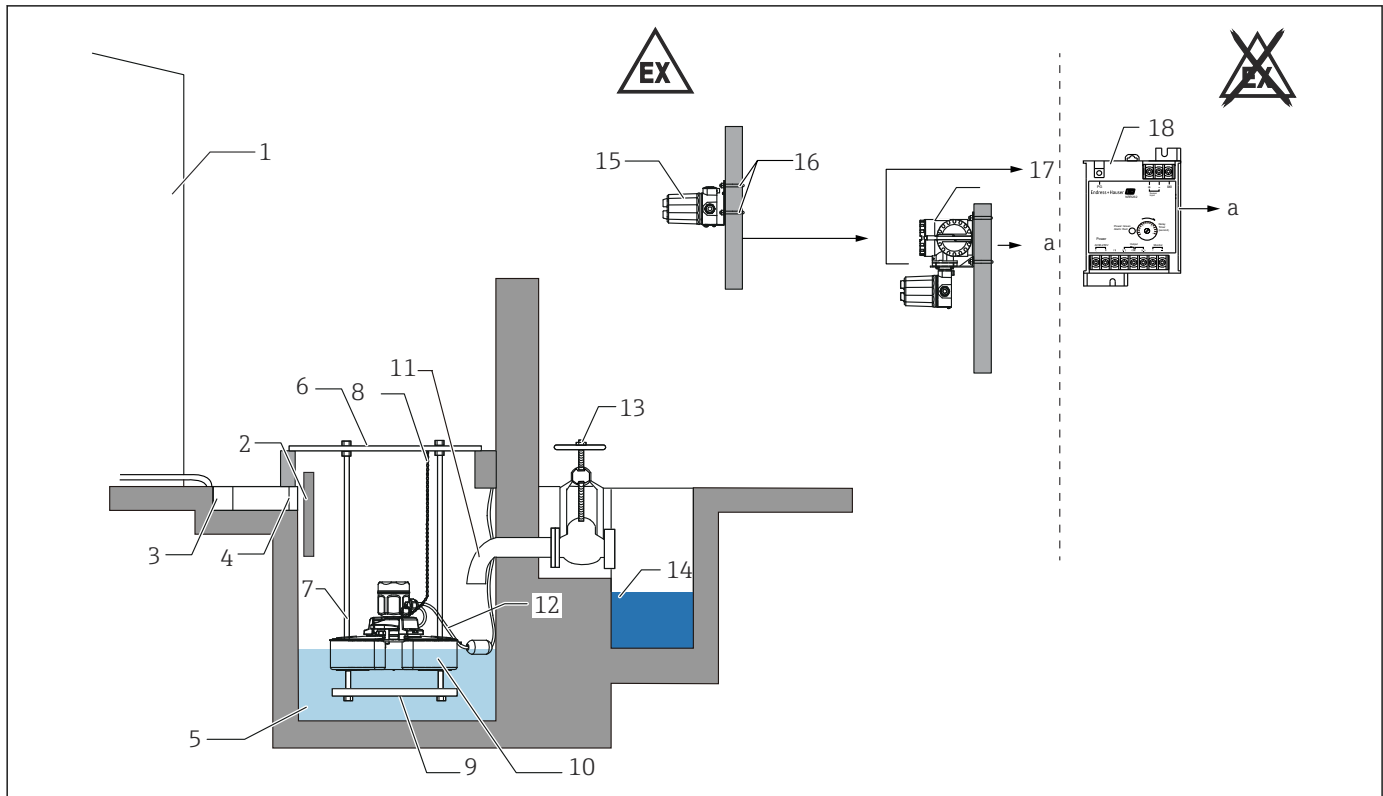


図 9 NRR262 外形図。測定単位 mm (in)

- 1 ネジ (M4) 保護接地用
- 2 遅延トリマー
- 3 ネジ (M3)
- 4 ビス (M4)
- 5 DIN レール : EN50022 準拠

5.2 設置条件



A0039906

■ 11 NAR300+NRR26x

- a 警報出力
- 1 タンク
- 2 フェンス
- 3 U字溝
- 4 スクリーン
- 5 ピット
- 6 ピット蓋
- 7 フロートガイド
- 8 鎖
- 9 ウェイト
- 10 フロートセンサー NAR300
- 11 引出しノズル (100 mm (3.94 in) 以上)
- 12 専用ケーブル (NAR300 に付属)
- 13 バルブ
- 14 排水溝
- 15 本質安全防爆型中継器
- 16 Uボルト (JIS F3022 B50)
- 17 NRR261 (耐圧・本質安全防爆型変換器)
- 18 NRR262 (本質安全防爆型変換器)

i バリアの接地はタンクに接続するかまたはリモートケーブルのシールドを使用してください。リモートケーブルのシールドを使用する場合には、「電気接続」を参照してください。

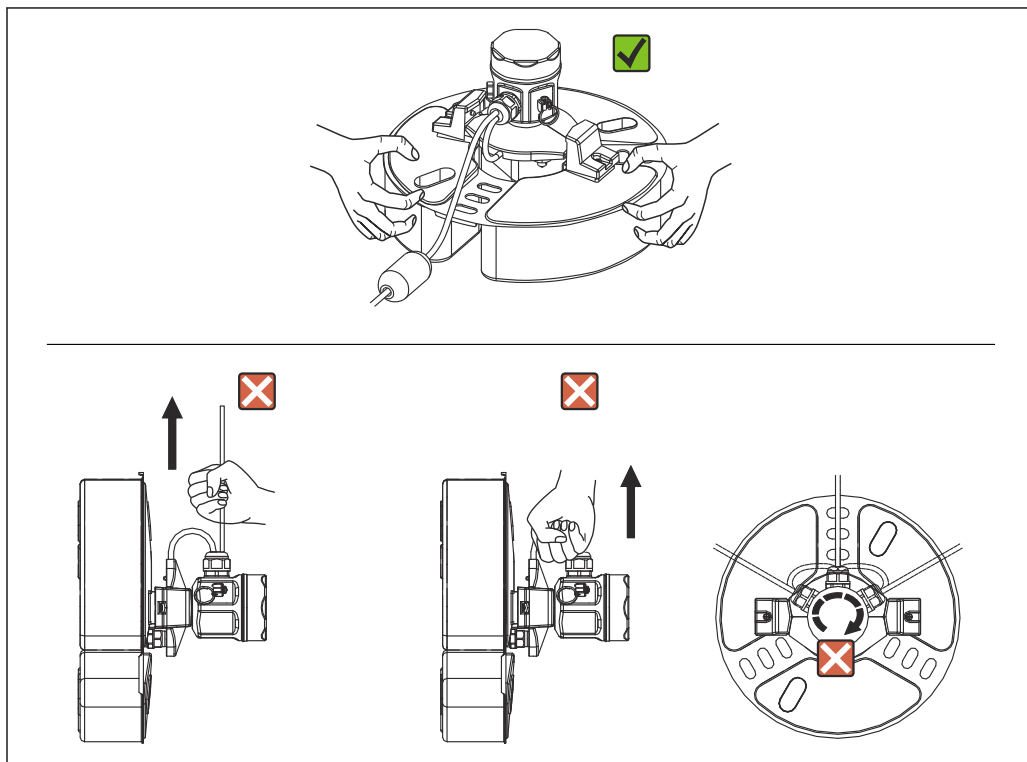
5.2.1 設置・取付けに関する注意事項

1. ピット内にゴミや雪が入らないように、ゴミ除け、屋根、蓋等の設置を推奨します。フロートセンサーに雪が堆積すると、堆積 50 g 当たり 1 mm (0.04 in) 噴水が上がり感度が低下します。豪雨時など、ピットの水がオーバーフローした場合に、フロートセンサーのハウジングが水に潜ることのないように、蓋はピット水流入口より高く設置してください。フロートセンサーが浸水すると故障または破損の原因となります。
2. フロートセンサーがバランスを崩すと(約 3° 以上の傾き)誤作動または警報遅れの原因となるので、できるだけフロートガイドを使用し、ケーブルや鎖の配置にも注意してください。
3. ゴミを取るためのスクリーンをピット流入口に設けてください。センサー部およびピット内にゴミや異物が詰まると誤動作の原因となるので、定期的に点検および清掃してください。
4. フロートセンサー頭部側面のリングに予め鎖をつけておくとう便利です。ただし、フロートへの荷重増加 50 g 当たり 1 mm (0.04 in) ずつ噴水が上がり感度が低下します。また鎖をフロートセンサー流出防止に使用する場合は、点検時など鎖を無理に引張らないでください。
5. ピットが満水時、油が流出してもピット内に油層を形成しません。適時排水し、油層が形成される状態にしてください。
6. ケーブルを無理に引張ったり、つかんで持ち運んだりすると、故障や防水不良の原因となるので注意してください。
7. バルブを常に開放している場合、払出しノズルの先端を 100 mm (3.94 in) 以上上下方向へ曲げるなどして油層が形成される状態にしてください。検出可能な油層が形成される前に油が排出されてしまうと警報漏れまたは遅れの原因になります。上図のような払出しノズルがないピットの場合は、油水分離フェンスを設置して、油層が形成される状態にしてください。
8. ピットに流入する液体により、波浪、乱流およびフロート上部への液落下を防止するためにフェンスを設置してください。
9. ピットが広すぎる場合には、オイルセパレータでピットを仕切ってください。表面積に比例し、油の流出量が大量にならないと油漏れを検出できません。
10. NAR300 と NRR261、中継器は、50 cm (1.64 ft) 以上離して設置してください。

5.3 NAR300 システムの取付け

5.3.1 取扱い上の注意

NAR300 を持ち運ぶ場合には、必ず両手でフロート部を持ってください。下図のような所を持ったり、フロートセンサー上部をつかんで持ち上げないでください。またハウジングを回さないでください。機器の故障の原因となります。



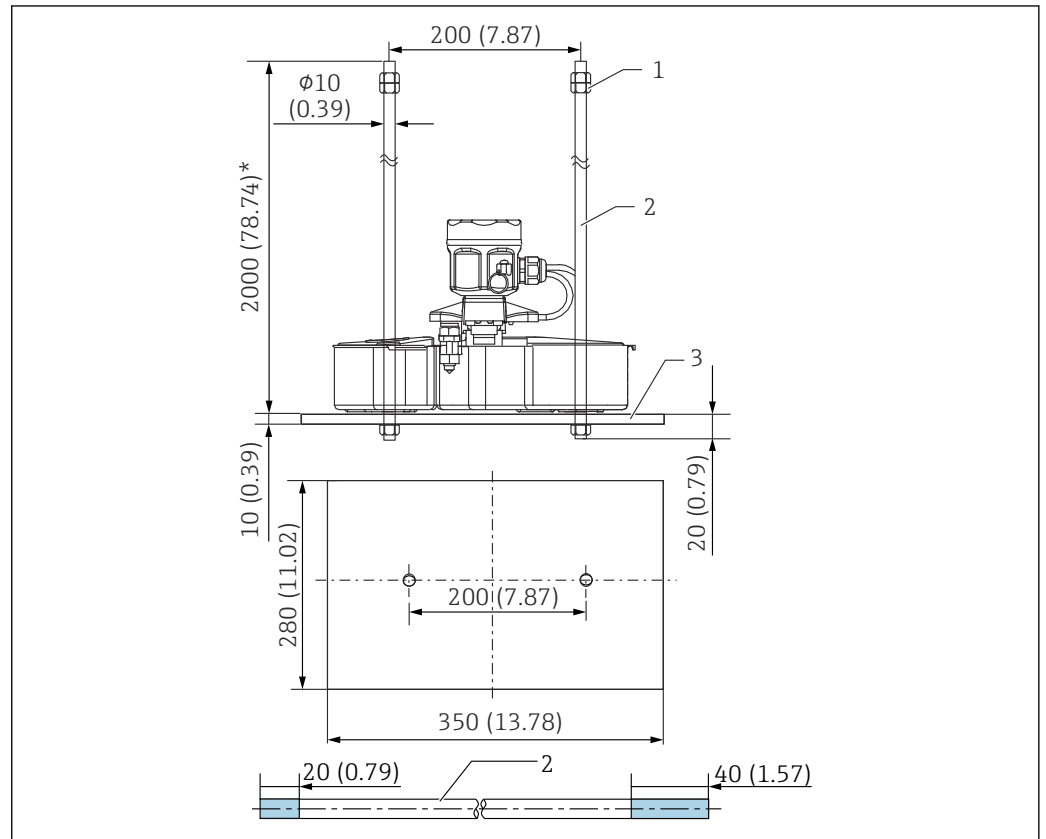
A0048026

図 12 NAR300 の取扱い

5.3.2 フロートガイド取付け

NAR300 は従来製品(CFD10,CFD30,UFD10,NAR291,NAR292)用に据付けられたフロートガイドへの取付けが可能です。

フロートガイドのサイズは、2000 mm (78.74 in)です。2000 mm (78.74 in)より短くして使用する場合は、切断してください。2000 mm (78.74 in) 以上のフロートガイドが必要な場合は、最寄りの弊社営業所もしくは販売代理店にお問い合わせください。



A0039907

図 13 NAR300・フロートガイド

- 1 ナット (M10)
- 2 フロートガイド
- 3 ウェイト

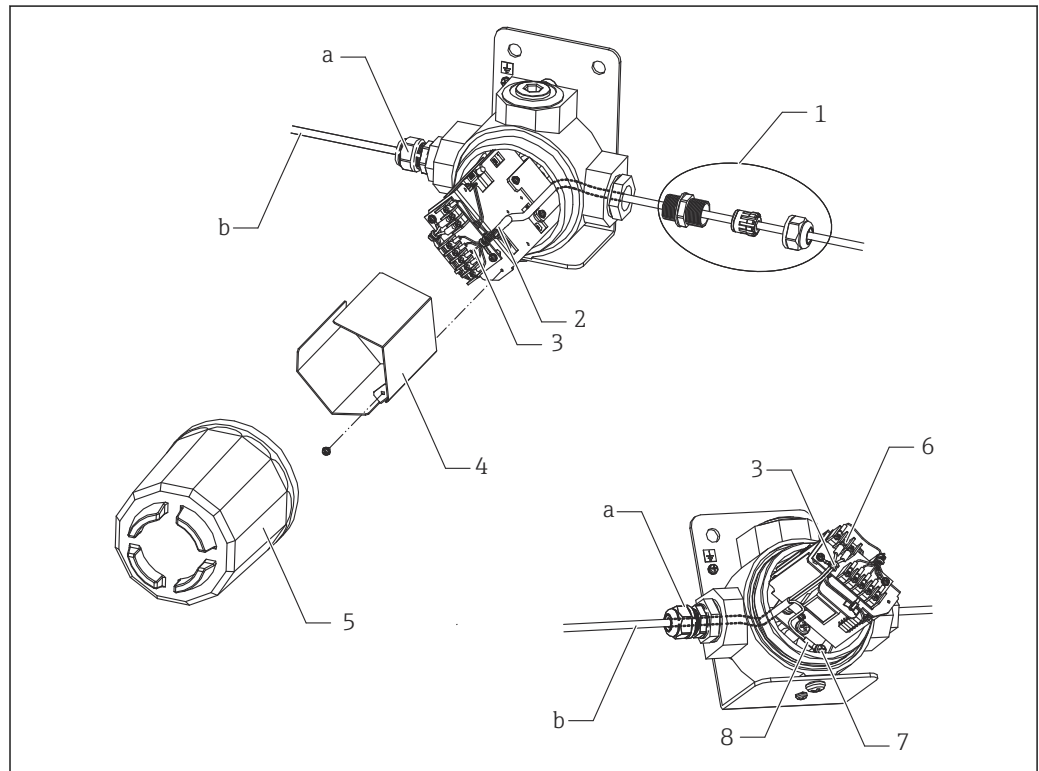
i 図中フロートガイドの 20 mm (0.73 in) および 40 mm (1.57 in) は、ネジ溝の長さになります。

5.3.3 NAR300-x6xxxx・中継器のケーブル取付け

取付け手順

1. 本安端子箱蓋[5]と基板ガード[4]を取り外します。
2. フロートセンサーケーブル [2] をケーブルグランド [1] と本安端子箱電線口に通します。
3. ケーブルを端子台へ接続します（電気接続参照）。
4. ケーブルグランド[1]の本体およびシールナットを締め付けます。
↳ 締め付けトルク（本体・シールナット）：約 1.96 N·m (20 kgf·cm)
5. NRR262/NRR261 接続用ケーブルを端子箱電線管口に通し、端子台に接続する。
6. コード押さえ [3] でケーブルを固定します。
7. 基板ガードを取り付けて本安端子箱蓋を閉めます。

以上で取付け手順は終了です。



A0039882

図 14 NAR300-x6xxxx・中継器ケーブル取付け

- a ケーブルグランド（別途準備が必要です。）
- b NRR261/262 用シールドケーブル（別途準備が必要です。）
- 1 ケーブルグランド（水防栓）
- 2 フロートセンサーケーブル
- 3 コード押さえ
- 4 基板ガード
- 5 本安端子箱蓋
- 6 シールドケーブル用ネジ（M3）
- 7 ネジ（M5）
- 8 シールドケーブル用グランド

i 図中ケーブルグランド a は、JPN Ex 仕様以外は付属しないため、IP67 以上の防水型ケーブルグランドを別途ご準備ください。

5.3.4 NRR261-5xx のケーブル取付け

取付け手順

1. 本安端子箱蓋[4]と端子台カバー[3]を取り外します。
2. フロートセンサーケーブル[2]をケーブルグランド[1]と本安端子箱電線口に通します。
3. ケーブルを端子台へ接続します（電気接続参照）。
4. ケーブルグランド[1]を取扱説明書に従って取り付けます。
5. コード押さえでケーブルを固定します。
6. 端子台カバーを取り付けて本安端子箱蓋を閉めます。

以上で取付け手順は終了です。

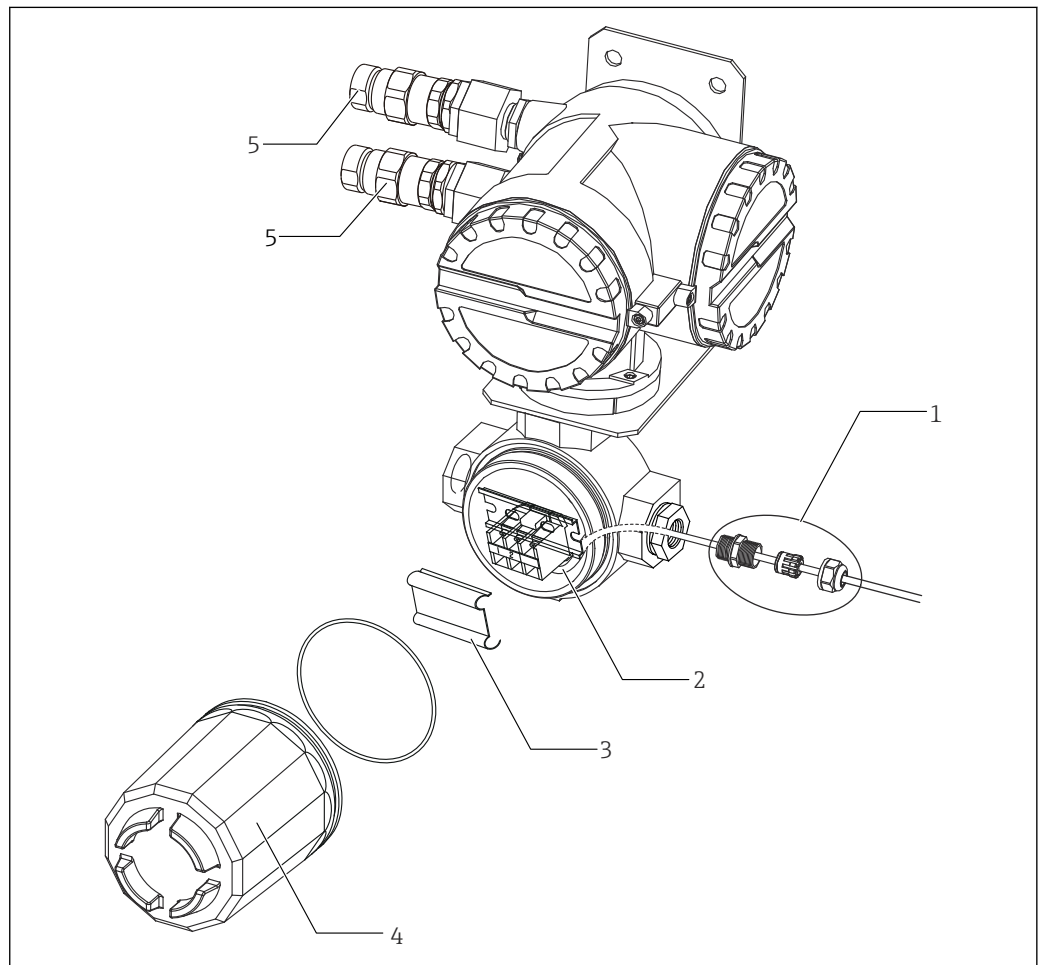


図 15 NRR261-5xx ケーブル取付け

- 1 ケーブルグランド（水防栓）
- 2 フロートセンサーケーブル
- 3 端子台カバー
- 4 本安端子箱蓋
- 5 ケーブルグランド（Exd）（JPN Ex 仕様のみ付属）

i 図中ケーブルグランド[1]は、JPN Ex 仕様以外は付属しないため、IP67 以上の防水型ケーブルグランドを別途ご準備ください。

5.4 調整

5.4.1 実液で検出感度の確認

下層が水で上層に油で検出感度確認の場合


油層厚さが増すことにより、電極先端が下層水から引き抜かれる時、電極先端が油中に入っても水がつらら状に電極先端に付着する場合があります。検出感度が 1~2mm 増加します。正確な感度確認が必要な場合には、電極先端に中性洗剤を少量塗布し、水切れし易くしてください。

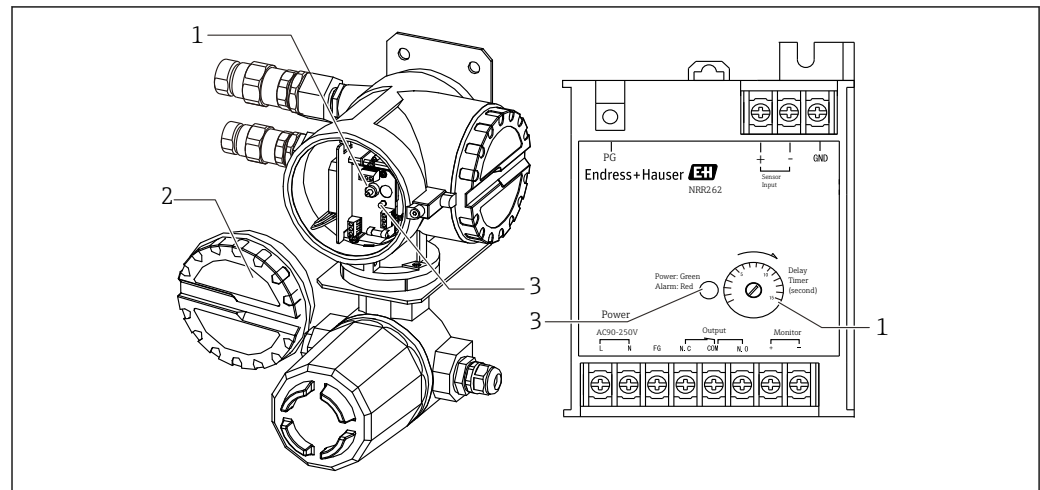
透明な容器で油層厚を確認する場合

液体の表面張力、容器壁面への液付着等により、読取誤差が生じることがありますので十分に注意してください。

5.4.2 警報出力の調整

変換器での調整は、警報出力リレーの遅延動作時間(ON デイレイ)設定のみです。時間設定は遅延トリマーで行います。NRR261 の場合、電源を切り本体カバーを開けると遅延トリマーがあり、NRR262 の場合は、ケース表面に遅延トリマーがあります。設定は、必要な遅延時間を示す秒目盛りに合せます。遅延動作は、一定時間連続した警報状態が続くときに警報とし、遅延設定時間内の動作は警報としないことにより誤報を防ぐ目的で使用します。SIL 仕様の場合は、最大 15 秒まで設定できます。

-  検出回路上の応答遅延時間約 6 秒が、常に遅延トリマーによる遅延時間に加算されます。
- NRR261 では、本体カバーの開放は電源遮断後 10 分以上経過してから行ってください。



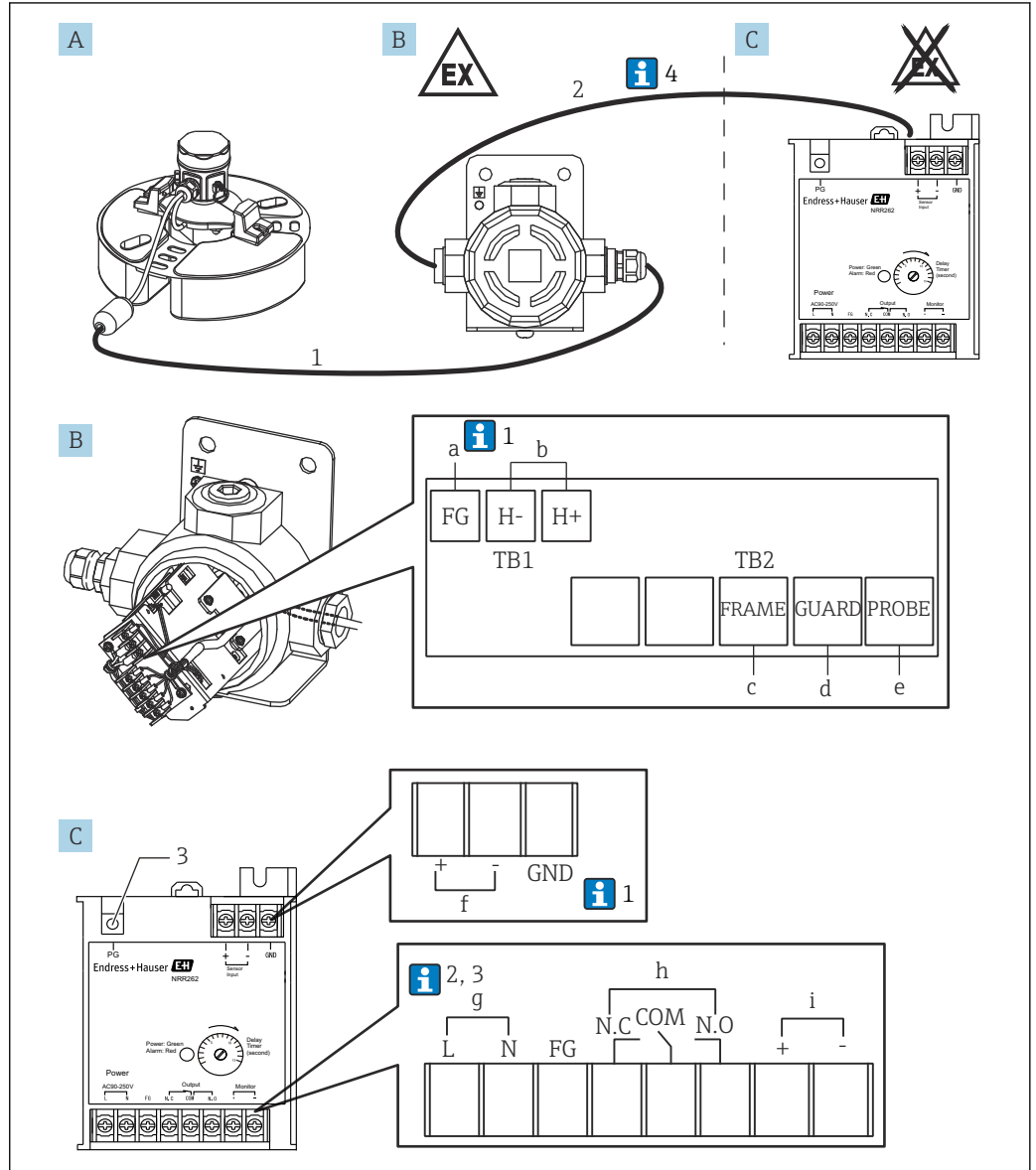
A0039891

図 16 警報出力リレー

- 1 遅延トリマー
- 2 カバー
- 3 LED Power (緑)・Alarm (赤)

6 電気接続

6.1 NRR262-4/A/B/C の配線




A0039908

☞ 17 本質安全防爆型変換器 NRR262-4/A/B/C 配線

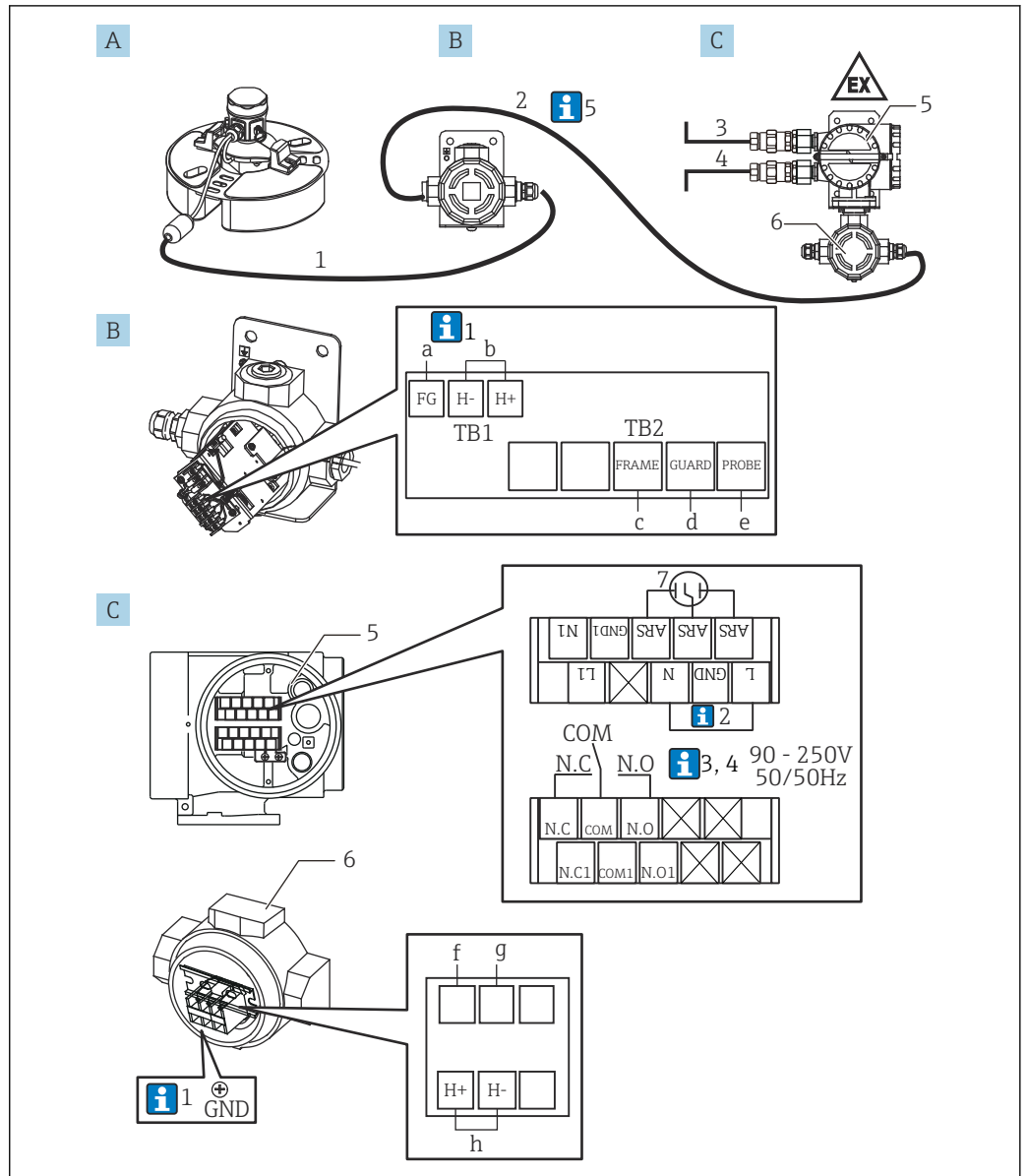
- A フロートセンサー NAR300-x6xxxx (中継器もコードに含む)
- B 中継器
- C 本質安全防爆型変換器 NRR262
- a 緑・ネジ (M3) (下記 1 参照)
- b NRR262 への出力・ネジ (M3)
- c 黄・ネジ (M3)
- d 黒・ネジ (M3)
- e 白・ネジ (M3)
- f 中継器からの入力・ネジ (M3)
- g 電源 AC/DC・ネジ (M3)
- h 警報出力・ネジ (M3)
- i チェック用モニタ出力・ネジ (M3)

- 1 本質安全防爆接続専用ケーブル使用 (6~30 m (19.69~98.43 ft) : オプションコードに応じて製品に付属)
- 2 中継器と NRR262 のケーブル (お客様にて準備が必要です)
- 3 保護接地用・ネジ (M4)

 以下は、図中の説明に対応した番号です。

1. 通常は、中継器の FG のみをケーブルのシールドに接続しますが、設置環境に応じて、NRR262 の GND のみまたは中継器の FG と NRR262 の GND の両方を接続します。
2. 22~26 V_{DC} 電源使用の場合は、端子番号 L が+ (プラス)、N が- (マイナス) となります。
3. 本質安全防爆性能を維持するため、電源電圧は正常時および異常時において 250 V_{AC}50/60 Hz および 250 V_{DC} を超えないようにしてください。
4. NAR300 と中継器を接続するケーブル (1) は、機器に付属していますが、中継器と NRR262 を接続するケーブル (2) は付属していませんのでお客様にて用意してください。接続ケーブルの詳細については、「プロセス条件」を参照してください。

6.2 NRR261-5 の配線



A0039909

☑ 18 本質安全・耐圧防爆型変換器 NRR261-5 配線

- A フロートセンサー NAR300-x6xxxx (中継器もコードに含む)
- B 中継器
- C 本質安全・耐圧防爆型変換器 NRR261 (分離型)
- a 緑・ネジ (M3) (下記 1 参照)
- b NRR261-3xx への出力ネジ (M3)
- c 黄・ネジ (M3)
- d 黒・ネジ (M3)
- e 白・ネジ (M3)
- f 青 2・ネジ (M4) (出荷時接続済み)
- g 青 3・ネジ (M4) (出荷時接続済み)
- h 中継器から入力・ネジ (M4)
- 1 本質安全防爆接続専用ケーブル使用 (6~30 m (19.69~98.43 ft) : オプションコードに応じて製品に付属)
- 2 中継器と NRR261 のケーブル (お客様にて準備が必要です)
- 3 電源 : AC/DC
- 4 警報出力 : 警報器・PLC・DCS など

- 5 耐圧防爆端子
- 6 本質安全端子
- 7 電源保安器 (取付け済み)・ネジ (M3)

i 以下は、図中の説明に対応した番号です。

1. 通常は、中継器の FG のみをケーブルのシールドに接続しますが、設置環境に応じて、NRR262 の GND のみまたは中継器の FG と NRR262 の GND の両方を接続します。
2. FG 付 AC ケーブルの使用時に接続します。
3. 22~26 V_{DC} 電源使用の場合は、端子番号 L が+ (プラス)、N が- (マイナス) となります。
4. 本質安全防爆性能を維持するため、電源電圧は正常時および異常時において 250 V_{AC}50/60 Hz および 250 V_{DC} を超えないようにしてください。
5. NAR300 と中継器を接続するケーブル (1) は、NAR300 に付属しています。中継器と NRR261 を接続するケーブル (5)、NRR261 からの警報出力ケーブル (2) および NRR261 への電源ケーブル (3) は付属していないのでお客様にて準備が必要です。接続ケーブルの詳細については、「プロセス条件」を参照してください。

6.3 配線図

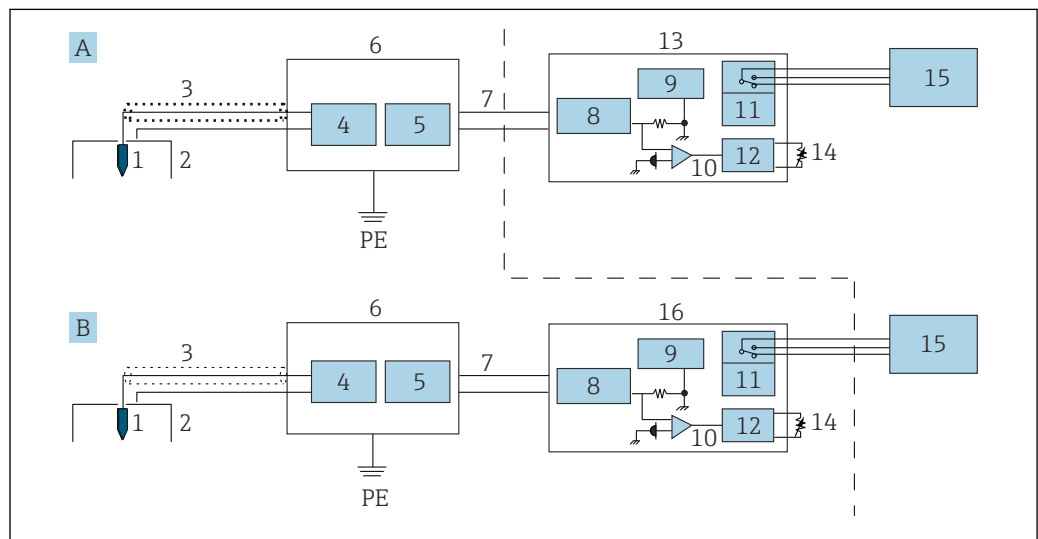


図 19 配線図


- A 耐爆タイプ変換器システム (一体型)
- B 本安タイプ変換器システム (分離型)
- PE プロテクションアース (保護接地)
- 1 導電率検出電極 (センサー)
- 2 導電率検出電極 (フロート)
- 3 専用ケーブル
- 4 導電率検出回路
- 5 電流出力回路
- 6 中継器
- 7 電流信号
- 8 セーフティバリア
- 9 電源回路
- 10 電流検出
- 11 リレー
- 12 遅延回路
- 13 変換器 NRR262
- 14 遅延トリマー
- 15 警報器
- 16 変換器 NRR261 (分離型)

6.4 警報発報動作原理

NAR300 フロートセンサーで検出された漏油検知信号は、変換器または中継器内で電流信号に変換されます。その後、変換器内の本質安全セーフティーバリアを通じて電流検出回路に接続されています。電流検出回路では、電流値の大小に従い、漏油警報信号の有無を判定し、動作遅延回路を通じて警報出力リレーを ON/OFF します。警報遅延回路には、遅延時間設定用トリマーがあり、遅延時間設定が可能です。またリレー接点出力は、フェイルセーフ動作が可能です。次の「警報出力動作表」になります。

警報出力動作表

NRR261/NRR262 端子		NC ~ COM 間	NO ~ COM 間
状態	非警報時	接点开	接点閉
	漏油警報時	接点閉	接点开
	電源 OFF 時		
	液凍結時		

 高温用センサーは、水あり専用のため、空ピットでは警報状態となります。

NAR300 電流値	
非警報時	12 mA
漏油警報時	16 mA
その他障害時	< 10 mA または 14 mA <

7 トラブルシューティング

7.1 フェイルセーフ（油漏れがない時に警報出力する）

以下が原因となり実際には油漏れが発生していない状態でも、警報を出力してしまう恐れがあります。

項目	内容
ピット水の凍結	ピット水が凍結して導電率式センサーが絶縁物と認識すると発報します。
フロートセンサーの傾き	ピット水に浮いている状態で導電率式センサーが水から出してしまうほど傾くと絶縁物空気を認識するため発報します。
空ピット	空ピット状態では必ず発報します
泥に埋まる	フロートセンサーが泥に埋まり、そのまま乾燥して固まると発報します。
純水に近いピット水	ドレン水など電気抵抗値が大きいピット水では、導電率式センサーが絶縁物と認識するため発報します。

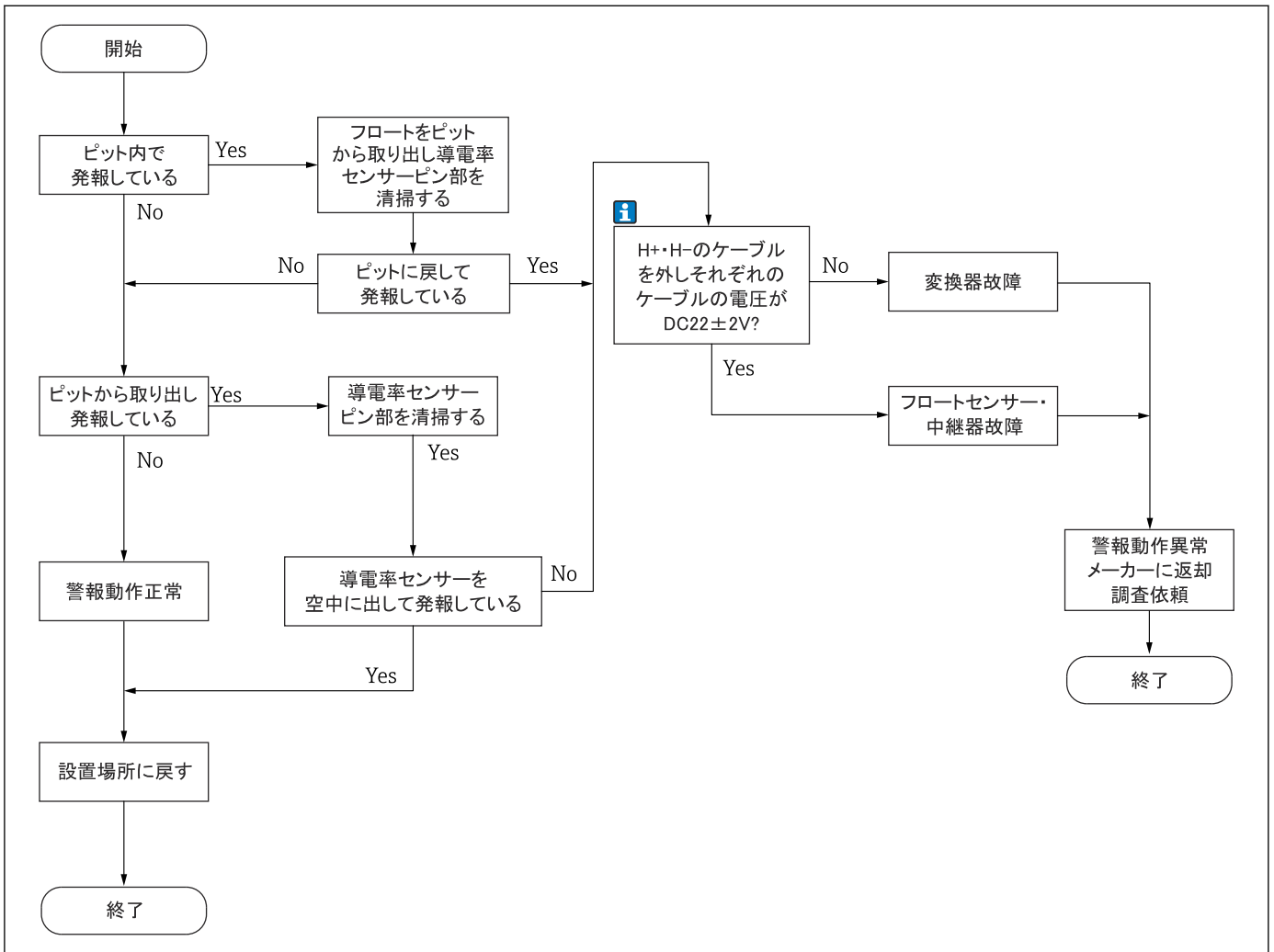
7.2 警報遅れ（油漏れ時に警報出力しない）

以下が原因となり油漏れが発生しても、警報を出力しない恐れがあります。

項目	内容
液面の波浪・対流	風等により、漏油面が激しく波立ち油層とピット水が安定しない場合、導電率式センサーがピット水を検知し、発報しません。
フロートセンサーの傾き	フロート上の片側に雪、ゴミ、動物などが乗る又はケーブルや鎖が絡んだり、引っかかったりしてフロートが大きく傾いてしまうと、導電率式センサーは、油層下のピット水を検知し、発報しません。
フロートセンサーの沈み	フロート上に雪、ゴミ、動物が乗ると、フロートが沈み、導電率式センサーが油層下のピット水を検知し、発報しません。
水分を含んだゴミ等	水分を含んだゴミや藻などが導電率式センサーとアース（フロート本体や大地）の間に接触し導電性が発生すると、発報しません。
降雪中の漏油	油層面に雪が浮いていると、雪解けの水分により導電率式センサーが水を認識して発報しません。
降雪中の漏油	油層面に雪が浮いていると、雪解けの水分により導電率式センサーが水を認識して発報しません。

7.3 動作確認

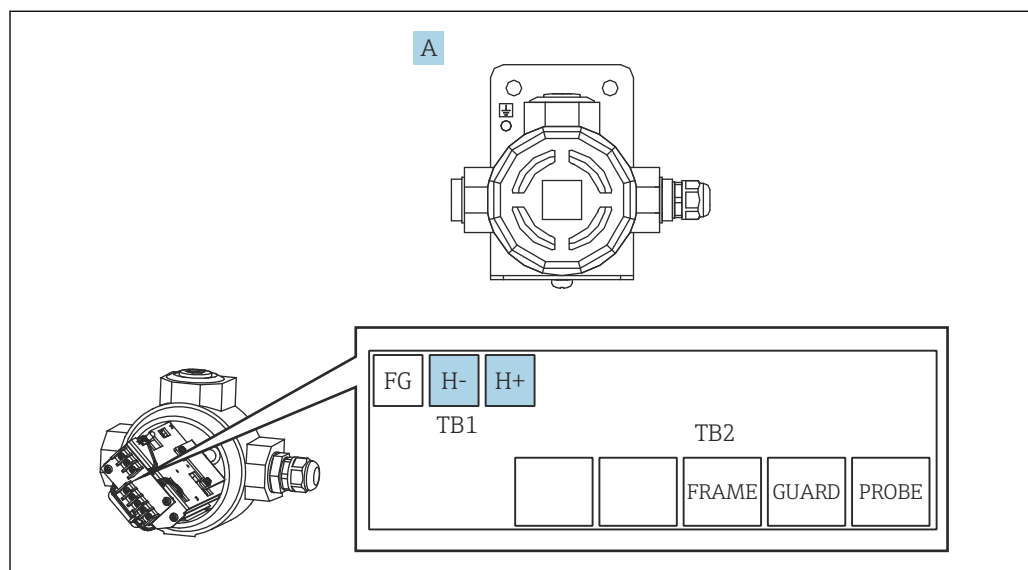
7.3.1 動作確認フローチャート



A0048098

i ATEX、IECEX、FM および JPN Ex 仕様の場合は、電源投入時、電圧は DC20 ± 1V ですが、数秒程度経過すると DC18 ± 2V に変化します。

警報動作確認を行う前に、あらかじめ油漏れ警報が発報しても、警報システムに影響が出ないように配慮してください。動作確認操作は、前項の「動作確認フローチャート」を参照してください。下図はフローチャートで記述された電圧確認用チェックポイントです。



A0039874

図 20 本安端子箱

- A 中継器
- H- 青
- H+ 青

7.3.2 変換器-警報システム問題

項目	内容
LED 赤色点灯：正常発報	センサー用電圧が検出されていないにもかかわらず、発報しています。変換器と中継器間の配線に問題がなければ変換器を交換してください。
LED 緑色点灯：センサーからの発報信号なし	この状態で警報が出ている場合は、変換器の発報出力端子の抵抗値を以下の順序で調査してください。 <ol style="list-style-type: none"> 1. 発報システムの電源を OFF します。 2. 発報出力線を変換器から外します。 3. LED が継続して緑色点灯しているのを確認します。 4. 1: COM~NO および 2: COM~NC 間の抵抗値を測定します。1: 0Ω (ショート) および 2: 数 MΩ 以上 (オープン) であれば、変換器は正常です。そうでない場合は、変換器を交換してください。
LED 点灯なし：変換器に電源が入っていません。	変換器 L および N 端子間に定格電圧がある場合は、変換器を交換してください。L および N 端子間の電圧を計測できない場合は、供給電源または電源ケーブルを確認してください。

7.3.3 導電率センサー部の清掃

AR300 は通常、電極先端部とフロート本体間の導通状態をチェックし、導通があれば「水」、導通がなければ「油又は空気」と判別します。電極ホルダはフロート本体と接続されているため、電極先端とホルダが導通状態になると、「水」とあると判断するので、警報は発報せず誤動作の原因になります。定期的に電極先端とホルダ間を清掃し、導通がない状態に保ってください。

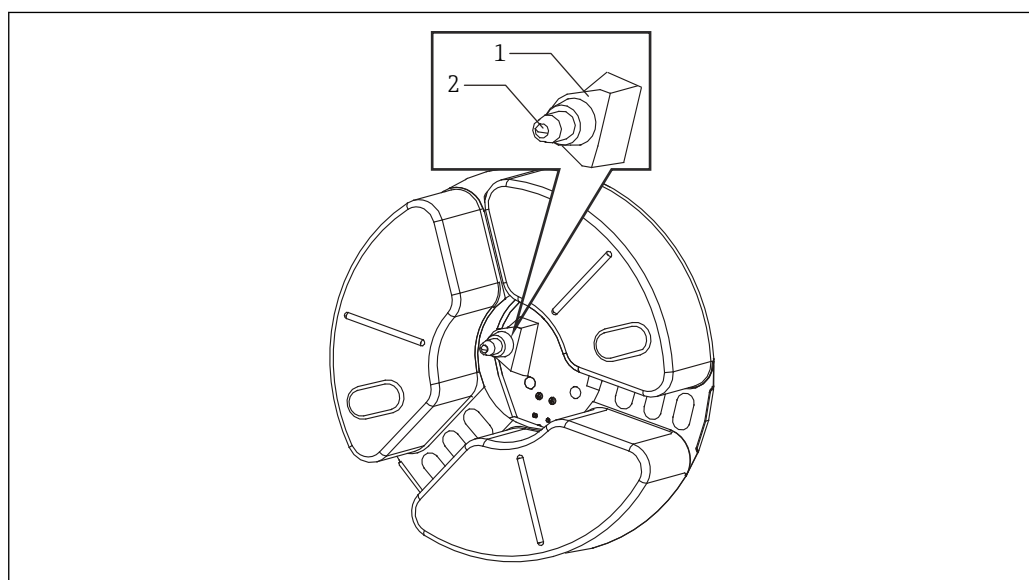
準備品

- ウェス
- 中性洗剤

清掃手順

1. NAR300 センサーをピットより取り外します。
2. 導電率センサー電極部先端（金属部）から電極ホルダ（金属部）までをウェスで清掃し、付着した苔、藻または粉塵を取り除きます。
3. 適当に薄めた中性洗剤で電極部全体を清掃します。

以上で清掃手順は終了です。



A0039904

図 21 センサーの清掃

- 1 電極ホルダー
- 2 電極先端

7.4 ファームウェアの履歴

日付	ソフトウェアバージョン	変更	関連資料		
			仕様	取扱説明書	技術仕様書
11.2003	V1.40	初期ソフトウェア	標準	BA027N/08/ja/02.04	TI045N/08/ja/01.05
04.2015	V1.50	SIL2 取得	高温	BA00403G08JA06.16	TI00457G08JA04.16

8 メンテナンス

8.1 メンテナンス作業

特別なメンテナンスは必要ありません。

8.1.1 外部洗浄

機器の外部を洗浄する場合は、必ずハウジングまたはシールの表面に傷をつけない洗浄剤を使用してください。


8.1.2 定期的なメンテナンス

NAR300 フロートセンサーは付着物の影響をより受けにくくなっていますが、下記の動作確認に併せて、機器配線など全般にわたる定期点検を半年に1回は行ってください。

- センサー部およびピット内にゴミ、異物、藻などが詰まると、誤動作の原因となりますので定期的に点検や清掃をしてください。なお、フロートセンサーの清掃には、水を浸したやわらかい布で拭きとってください。
- フロートセンサーにゴミ、砂、雪等が積もると喫水位置が下がり感度変化をもたらしますので、定期的に除去するようにしてください。
- ケーブルの破損や配線上のトラブル(端子ビスの緩み等)がないことを確認してから、動作を確認してください。

8.2 エンドレスハウザー社サービス

エンドレスハウザー社では、再校正、メンテナンスサービス、またはテスト機器など、メンテナンスに関する幅広いサービスを提供しています。

 サービスの詳細については、弊社営業所もしくは販売代理店にお問い合わせください。

9 修理

9.1 修理に関する一般情報

9.1.1 修理コンセプト

Endress+Hauser の修理コンセプトでは、機器にモジュール式设计を採用することにより、弊社のサービス部門または専門トレーニングを受けたユーザが修理を実施できるようになっています。

スペアパーツは、適切なキットに含まれています。関連する交換説明書が付属します。サービスおよびスペアパーツに関する詳細については、弊社のサービス部門にお問い合わせください。

9.1.2 防爆認定機器の修理

防爆認定機器の修理を行う場合は、以下の点に注意してください。

- 防爆認定機器の修理は、トレーニングを受けた作業員または弊社サービスのみが実施できます。
- 一般的な基準、各国の防爆区域規制、安全上の注意事項 (XA) および証明書に従ってください。
- 弊社純正スペアパーツのみを使用してください。
- スペアパーツを注文する場合は、銘板に示されている機器構成を明記してください。部品は同一の部品とのみ交換できます。
- 取扱説明書に従って修理してください。修理が完了したら、機器の所定のルーチン試験を実施してください。
- 弊社サービスのみが、認定取得機器を別の認定バージョンに改造することができます。
- すべての修理作業および改造を記録してください。

9.2 スペアパーツ


交換可能な機器コンポーネントの一部は、端子部カバーの概要ラベルに明記されています。

スペアパーツ概要ラベルには以下の情報が含まれます。

- 機器の主要なスペアパーツのリスト (スペアパーツの注文情報を含む)
- W@M デバイスビューワの URL (www.endress.com/deviceviewer) :
機器のスペアパーツがすべてオーダーコードとともにリストされており、注文することが可能です。関連するインストールガイドがある場合は、これをダウンロードすることもできます。

9.3 Endress+Hauser サービス

Endress+Hauser は、さまざまなサービスを提供しています。

 サービスの詳細については、弊社営業所もしくは販売代理店にお問い合わせください。

9.4 返却

機器の安全な返却要件は、機器の種類と各国の法によって異なります。

1. 情報については次のウェブページを参照してください：
<http://www.endress.com/support/return-material>
↳ 地域を選択します。

2. 機器の修理または工場校正が必要な場合、あるいは、誤った機器が注文または納入された場合は、本機器を返却してください。

9.5 廃棄

廃棄する際には、以下の点に注意してください。

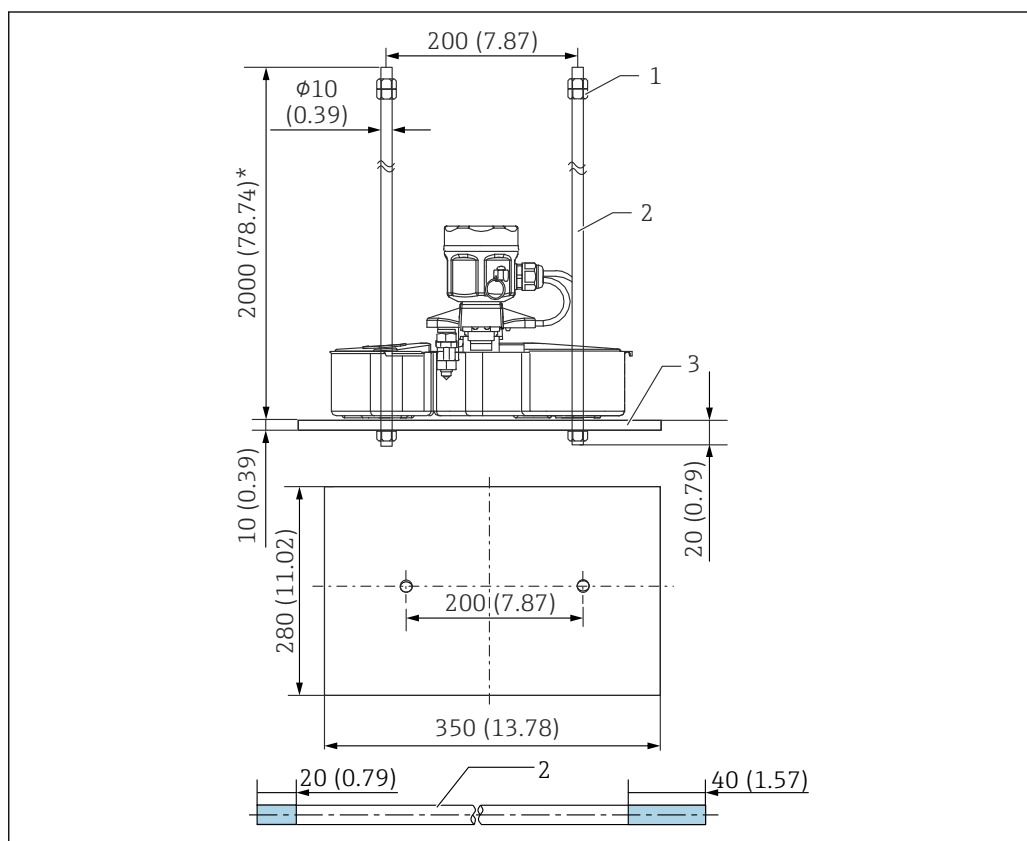
- 適用される各地域/各国の規定を遵守してください。
- 機器コンポーネントを適切に分別および再利用してください。

10 アクセサリ

10.1 フロートガイド

フロートガイド付を注文された場合には、ウェイトを水平に施工し、ゴミ、石等は取り除きフロートセンサーが水平に着地できるようにしてください。

フロートガイドのサイズは、2000 mm (78.74 in)です。2000 mm (78.74 in)より短くして使用する場合は、切断してください。2000 mm (78.74 in)以上のフロートガイドが必要な場合は、最寄りの弊社営業所もしくは販売代理店に問い合わせてください。



A0039907

図 22 フロートガイド

- 1 ナット (M10)
- 2 フロートガイド
- 3 ウェイト

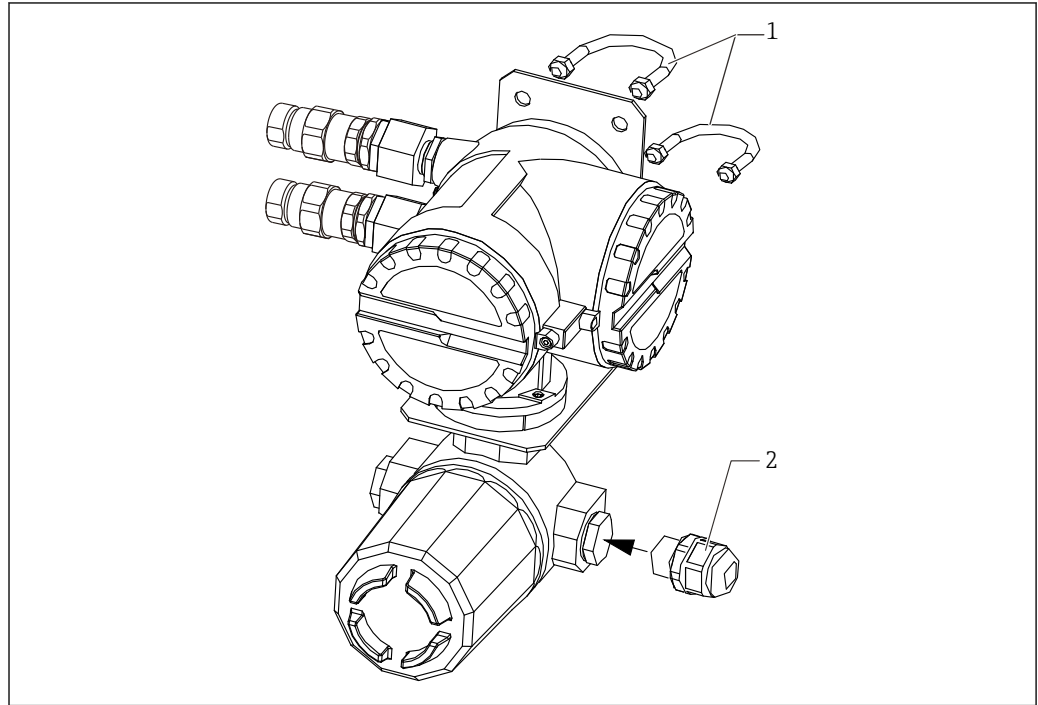
名称	納入数量	材質
フロートガイド	2	SUS304
ウェイト	1	SS400 または SUS304 からオプションにて選択可能
ナット (M10)	6	SUS304

i 図中フロートガイドの 20 mm (0.73 in) および 40 mm (1.57 in) は、ネジ溝の長さになります。

10.2 U ボルト・ケーブルグランド (JPNEx 用水防栓)

U ボルト (JIS F3022 B50) は、変換器の取付け時に使用します。呼び 50A (2B φ60.5 mm (1.98.5 in)) のパイプを用意してください。ケーブルグランドは、NAR300 からのケーブルを通した後、締めて固定してください。

i JPNEx 仕様のみ耐圧パッキン式ケーブルグランドが付属します。必ずこのケーブルグランドを使用してください。



A0039892

図 23 U ボルト・ケーブルグランド

- 1 U ボルト (JIS F3022 B50)
- 2 ケーブルグランド (水防栓)

名称		納入数量	材質
U ボルト		2	鉄 (クロメート)
U ボルト付属品	ナット	4	
	平ワッシャ	4	
ケーブルグランド (水防栓)		1	ナイロン

索引

記号

安全上の注意事項 (XA)	6
修理コンセプト	41
製品の安全性	8
製品構成	9
製品説明	9
用途	7
労働安全	7

C

CE マーク	8
--------------	---

E

Endress+Hauser サービス	
修理	41

ア

アプリケーション	7
安全上の注意事項	
基本	7

エ

エンドレスハウザー社サービス	
メンテナンス	40

カ

外部洗浄	40
------------	----

サ

再校正	40
-----------	----

シ

資料	
機能	4
資料の機能	4

セ

洗浄	
外部洗浄	40

ソ

操作上の安全性	8
測定対象物	7

テ

適合宣言	8
------------	---

ハ

廃棄	42
----------	----

ヘ

返却	41
----------	----

メ

メンテナンス	40
--------------	----

ヨ

要員の要件	7
-------------	---



71661253

www.addresses.endress.com
