

# 技術仕様書

## 漏油検知器 NAR300 高温用

導電率式センサーを採用した油漏れ検知器



### アプリケーション

タンクの防油堤内ピットやポンプヤードに近い排水ピットに設置し、石油、植物性油などの油類の漏れ検知に威力を発揮します。導電率式検出原理を持つセンサーにより検知状態をモニタリングします。凍結対策用のスチームが排出され、高温(≤ 100 °C (212 °F))となるピットに適用した正確かつシンプルな機器構成で、タンクヤードの安全性を確保します。

### 耐圧本安システム

屋外設置型変換器 NRR261 の使用で、既設液位発信器などのスイッチ入力機構に直接接続し警報を上位送信できます。

### 本安システム

屋内設置型変換器 NRR262 + 屋外設置型中継器と組合せて、タンクゲージとは独立した警報システムを形成できます。

### 特長

- SIL2：プロセス産業における安全計装システムの認証を取得
- 導電率式センサー：水か水以外（油および空気）かを判断
- 可動部が一切なく長寿命でメンテナンスコストを削減
- 電源 OFF・ピット水の凍結等発生時に警報を出力する安心・確実なフェイルセーフ機能
- 非水溶性の油である限り検知対象物の比誘電率を問わない検出機構
- 付着物の影響を受け難い構造
- 本質安全防爆構造

### 注記

#### TIIS 仕様について

この取扱説明書は、TIIS 仕様の製品に対応していません。

- ▶ TIIS 仕様の製品をご使用の場合は、弊社ウェブサイトより TI00045G/33/JA/09.22 以前のバージョンをダウンロードして参照してください ([www.endress.com/downloads](http://www.endress.com/downloads))。

# 目次

<b>本説明書について</b> .....	<b>3</b>
使用されるシンボル .....	3
関連資料 .....	5
<b>機能とシステム構成</b> .....	<b>6</b>
本安システム (分離型) Ex ia IIB T4 .....	6
耐圧本安システム (分離型) Ex d [ia] IIB T4 .....	6
動作原理 .....	8
警報発報動作原理 .....	9
動作条件 .....	10
<b>入力・出力</b> .....	<b>11</b>
本質安全・耐圧防爆型 変換器 NRR261 .....	11
本質安全防爆型変換器 NRR262 .....	11
<b>電源</b> .....	<b>12</b>
フロートセンサー NAR300 .....	12
本質安全防爆型中継器 .....	12
本質安全・耐圧防爆型 変換器 NRR261 .....	12
本質安全防爆型変換器 NRR262 .....	12
<b>電気接続</b> .....	<b>13</b>
NRR262-4/A/B/C の配線 .....	13
NRR261-5 の配線 .....	15
配線図 .....	16
<b>設置</b> .....	<b>17</b>
設置条件 .....	17
NAR300 システムの取付け .....	19
<b>環境</b> .....	<b>21</b>
保護等級 .....	21
<b>プロセス</b> .....	<b>22</b>
フロートセンサー NAR300 .....	22
中継器・変換器 NRR261/NRR262 .....	22
<b>構造</b> .....	<b>23</b>
NAR300 システムの寸法 .....	23
NAR300 システムの質量 .....	26
検出感度 .....	26
材質 .....	26
<b>認証・認定</b> .....	<b>27</b>
CE マーク .....	27
防爆認定 .....	27
機能安全認証 .....	28
<b>注文情報</b> .....	<b>29</b>
<b>アクセサリ</b> .....	<b>30</b>
フロートガイド .....	30
U ボルト・ケーブルグランド (JPNEEx 用水防栓) .....	31

## 本説明書について

### 使用されるシンボル

#### 安全シンボル



**危険**

危険な状況を警告するシンボルです。この表示を無視して誤った取り扱いをすると、死亡したり、大けがをしたりするほか、爆発・火災を引き起こす恐れがあります。



**警告**

危険な状況を警告するシンボルです。この表示を無視して誤った取り扱いをすると、死亡、大けが、爆発、火災の恐れがあります。



**注意**

危険な状況を警告するシンボルです。この表示を無視して誤った取り扱いをすると、けが、物的損害の恐れがあります。



**注記**

人身傷害につながらない、手順やその他の事象に関する情報を示すシンボルです。

#### 電気シンボル



交流



直流および交流



直流



グラウンド接続

オペレータに関する限り、接地システムを用いて接地された接地端子

#### ⊕ 保護接地 (PE)

その他の接続を行う前に接地端子の接地接続が必要です。

接地端子は機器の内側と外側にあります。

- 内側の接地端子：保護接地と電源を接続します。
- 外側の接地端子：機器とプラントの接地システムを接続します。

#### 工具シンボル



プラスドライバ



マイナスドライバ



星型ドライバ

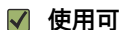


六角レンチ



スパナ

#### 特定情報および図に関するシンボル



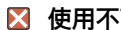
**使用可**

許可された手順、プロセス、動作



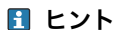
**推奨**

推奨の手順、プロセス、動作



**使用不可**

禁止された手順、プロセス、動作



**ヒント**

追加情報を示します。



資料参照



図参照



注意すべき注記または個々のステップ

**1, 2, 3**

一連のステップ



操作・設定の結果



外観検査



操作ツールによる操作





書き込み保護パラメータ

**1, 2, 3, ...**


項目番号

**A, B, C, ...**

図

  **安全上の注意事項**


関連する取扱説明書に記載された安全上の注意事項に注意してください。

 **接続ケーブルの温度耐性**

接続ケーブルの温度耐性の最小値を指定します。

## 関連資料

以下の資料は、弊社ウェブサイトのダウンロードエリアから入手できます ([www.endress.com/downloads](http://www.endress.com/downloads))。

 同梱される関連の技術資料の概要については、次を参照してください。  
W@M デバイスビューワー ([www.endress.com/deviceviewer](http://www.endress.com/deviceviewer)) : 銘板のシリアル番号を入力してください。

### 技術仕様書 (TI)

#### 計画支援

本資料には、機器に関するすべての技術データが記載されており、本機器用に注文可能なアクセサリやその他の製品の概要が示されています。

### 簡易取扱説明書 (KA)

#### 簡単に初めての測定を行うためのガイド


簡易取扱説明書には、納品内容確認から初回の設定までに必要なすべての情報が記載されています。

### 取扱説明書 (BA)

取扱説明書には、機器ライフサイクルの各種段階（製品の識別、納品内容確認、保管、取付け、接続、操作、設定からトラブルシューティング、メンテナンス、廃棄まで）において必要とされるあらゆる情報が記載されています。

### 安全上の注意事項 (XA)

認証に応じて、以下の安全上の注意事項 (XA) が機器に同梱されます。これは、取扱説明書の付随資料です。

 機器に対応する安全上の注意事項 (XA) の情報が銘板に明記されています。

## 機能とシステム構成

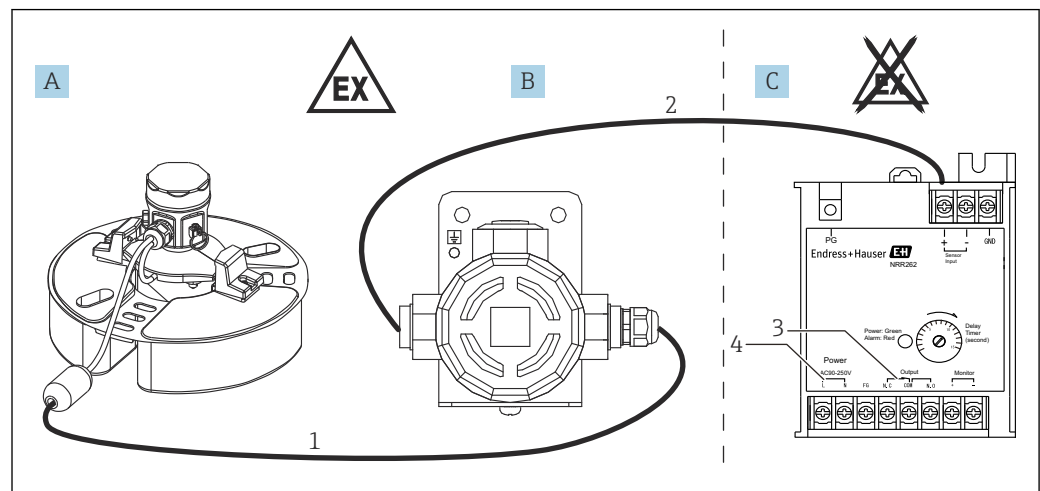
漏油検知器 NAR300 システムではアプリケーションによって 2 種類のシステム構成のいずれかを選択できます。

### 本安システム (分離型) Ex ia IIB T4

本質安全防爆型変換器 NRR262 を計器室などの非危険場所に設置し、警報出力を警報盤や上位計装受信器に屋内で取り込むシステムです。

フロートセンサー NAR300 からの信号は中継器を介し変換器 NRR262 に本質安全防爆結線で取り込まれます。フロートセンサーから中継器間は弊社納入の専用ケーブルおよび電線管口となります。

- JPN Ex : NAR300-26xxxx + NRR262-4x
- ATEX : NAR300-A6xxxx + NRR262-Ax
- IECEx : NAR300-B6xxxx + NRR262-Bx
- FM : NAR300-C6xxxx + NRR262-Cx



A0039921

図 1 システム構成図 1

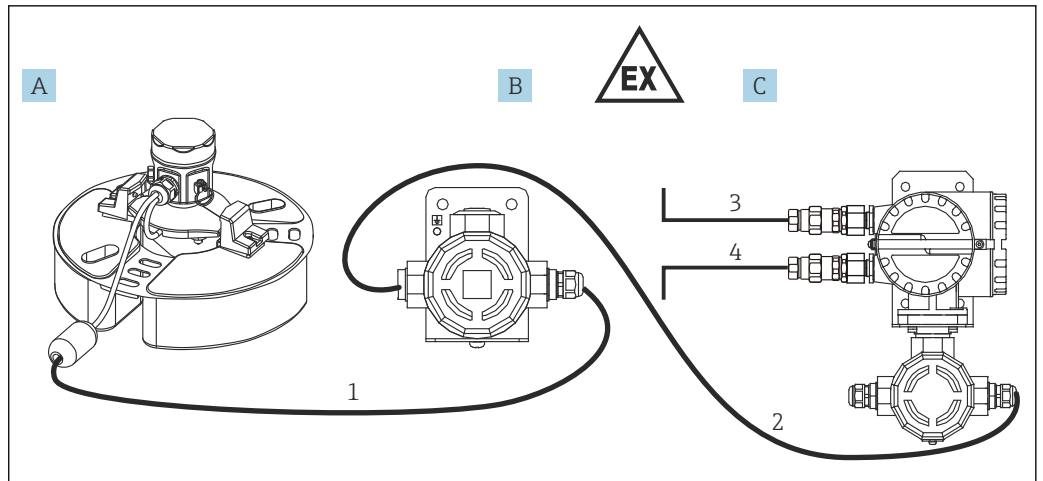
- A フロートセンサー NAR300-x6xxxx
- B 中継器
- C 本質安全防爆型変換器 NRR262
- 1 本質安全防爆接続専用ケーブル (6~30 m (19.69~98.43 ft))
- 2 中継器・変換器用ケーブル (プロセス条件参照)
- 3 警報出力: 警報器・PLC・DCS など
- 4 電源 (AC/DC)

### 耐圧本安システム (分離型) Ex d [ia] IIB T4

漏油検知から警報出力まで全てのプロセスを屋外危険場所にて完結できるシステムです。

フロートセンサー NAR300 から本質安全・耐圧防爆変換器 NRR261 の結線用端子箱までが本質安全防爆仕様となります。フロートセンサー NAR300 からの信号は中継器を介して、変換器 NRR261 本質安全防爆結線で取り込まれます。本質安全・耐圧防爆型変換器 NRR261 本体からは耐圧防爆結線となり、直接ヤード内に設置してあるジャンクションボックスまたは液位発信器スイッチ入力機構などに接続可能です。

- JPN Ex : NAR300-26xxxx x + NRR261-5xx
- ATEX、IECEx、FM 仕様については、最寄りの弊社営業所もしくは販売代理店にお問い合わせください。



A0039922

図 2 システム構成図 2

- A フロートセンサー NAR300-x6xxxx
- B 中継器
- C 本質安全・耐圧防爆型変換器 NRR261 (分離型)
- 1 本質安全防爆接続専用ケーブル (6~30 m (19.69~98.43 ft))
- 2 中継器・変換器用ケーブル (プロセス条件参照)
- 3 警報出力: 警報器・PLC・DCS など
- 4 電源 (AC/DC)

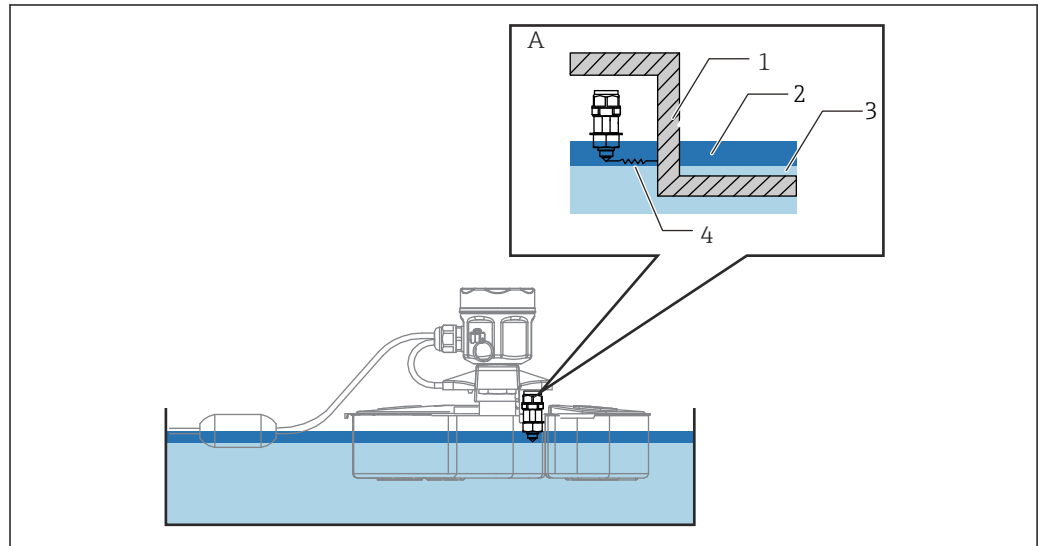
## 動作原理

## 導電率式センサー

導電率式センサーは、電極とフロート本体間にある導電物（水/OFF）または非導電物（油/ON）を検知し判別します。

名称	水	油
導電率式センサー	OFF	ON

**i** 高温仕様は、ピット内に常時、水があるアプリケーション専用です。



A0039923

**図 3** センサー原理

- A 導電率式センサー  
 1 フロート本体金属部  
 2 油  
 3 水  
 4 誘電率を計測

## ピット内(水あり状態)での検出

1. 導電率センサーが常時フロート本体との間の導電率を監視します
2. 通常導電率センサーは導電性の物体である水を検出しています。
3. 事故により油が流出し水面上に油層を形成し始めると、導電率センサーが非導電物体である油を検出し ON となります。



## 警報発報動作原理


NAR300 フロートセンサーで検出された漏油検知信号は、変換器または中継器内で電流信号に変換されます。その後、変換器内の本質安全セーフティーバリアを通じて電流検出回路に接続されています。電流検出回路では、電流値の大小に従い、漏油警報信号の有無を判定し、動作遅延回路を通じて警報出力リレーを ON/OFF します。警報遅延回路には、遅延時間設定用トリマーがあり、遅延時間設定が可能です。またリレー接点出力は、フェイルセーフ動作が可能です。次の「警報出力動作表」になります。

## 警報出力動作表

NRR261/NRR262 端子		NC ~ COM 間	NO ~ COM 間
状態	非警報時	接点开	接点閉
	漏油警報時	接点閉	接点开
	電源 OFF 時		
	液凍結時		

NAR300 電流値	
非警報時	12 mA
漏油警報時	16 mA
その他障害時	< 10 mA または 14 mA <

高温用センサーは、水あり専用のため、空ピットでは警報状態となります。変換器での調整は、警報出力リレーの遅延動作時間(ON デイレイ)設定のみです。時間設定は遅延トリマーで行います。NRR261 の場合、電源を切り本体カバーを開けると遅延トリマーがあり、NRR262 の場合は、ケース表面に遅延トリマー調整用指針があります。設定は、必要な遅延時間を示す秒目盛りに合せます。遅延動作は、一定時間連続した警報状態が続くときに警報とし、遅延設定時間内の動作は警報としないことにより誤報を防ぐ目的で使用します。SIL 仕様の場合は、最大 15 秒まで設定できます。

 検出回路上の応答遅延時間約 6 秒が、常に遅延トリマーによる遅延時間に加算されます。

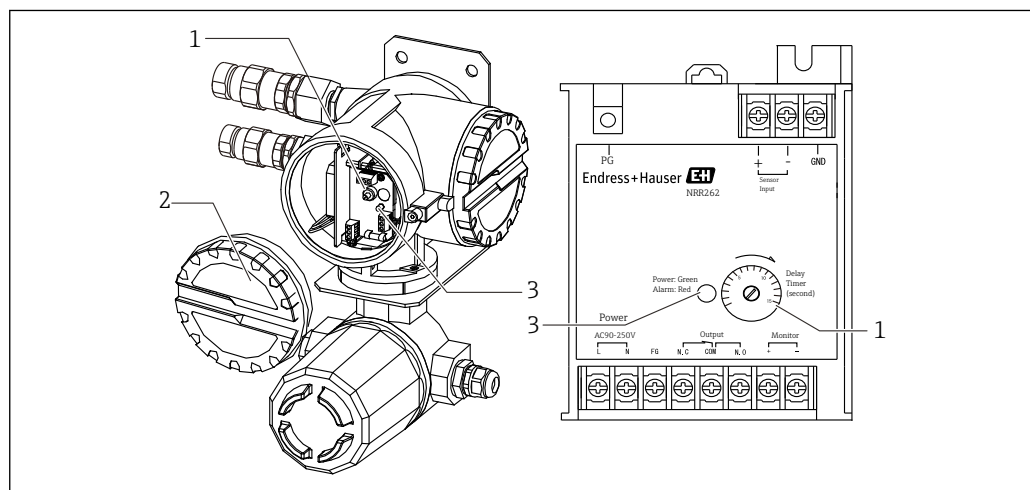


図 4 変換器 NRR261 (左)・変換器 NRR262 (右)


- 1 遅延トリマー
- 2 カバー
- 3 LED Power (緑)・Alarm (赤)

## 動作条件

## 検出感度

油層の厚さが増すことにより電極先端が下層水から引き抜かれる時、電極先端が油中に入っても水がづらら状に電極先端に付着する場合があります。検出感度が1~2 mm (0.04~0.08 in) 増加することがあります。正確な感度確認が必要な場合には、電極先端に中性洗剤を少量塗布し、水切れしやすくしてください。

ピット水あり：工場出荷時灯油にて 10 (0.39) ± 1 mm (0.04 in) で設定

-  油(灯油：比重約 0.8)、下層水(水:比重約 1.0)、液面静止状態、表面張力なしで設定します。
- NAR300 高温仕様は音叉式センサーが無いため、ピット水なしのアプリケーションで使用することはできません。

## ピット水

## 海水での使用は不可

漏油検知器は海水での使用を目的に設計されていません。海水で使用すると以下の問題が発生するので使用しないでください。

- 波浪により転覆した場合には、警報漏れ、警報遅れ
- 塩の被膜で導電率センサーとフロート本体間にバイパス回路を生成するために生じる警報遅れ
- 塩水によるフロートセンサーの腐食

## 特殊ピット水

- 溶剤が混入するような特殊なピット水で使用する場合、フロートセンサーが腐食または破損する恐れがあります。
- アルコールなどの親水性が高い液体は計測できません。

## 電気抵抗の高いピット水

純水のような電気抵抗の高いピット水で使用すると発報する恐れがあります。ピット水が 10  $\mu\text{S}/\text{cm}$  以上 (100  $\text{k}\Omega \cdot \text{cm}$  以下) になるようにしてください。

例) 純水：1~0.1  $\mu\text{S}/\text{cm}$  (1~10  $\text{M}\Omega \cdot \text{cm}$ )

## ピット水の凍結

ピット内の水が凍結すると発報する場合があります(フェイルセーフ機能)。凍結防止対策を行ってください。

## 入力・出力

本質安全・耐圧防爆型変換器 NRR261	接点出力	1SPDT
	接点最大定格	250 V <sub>AC</sub> , 1 A, 100 VA 100 V <sub>DC</sub> : 1 A, 25 W
	フェイルセーフ機能	フェイルセーフ機能: 電源 OFF 時、凍結時 (「警報出力動作表」参照)

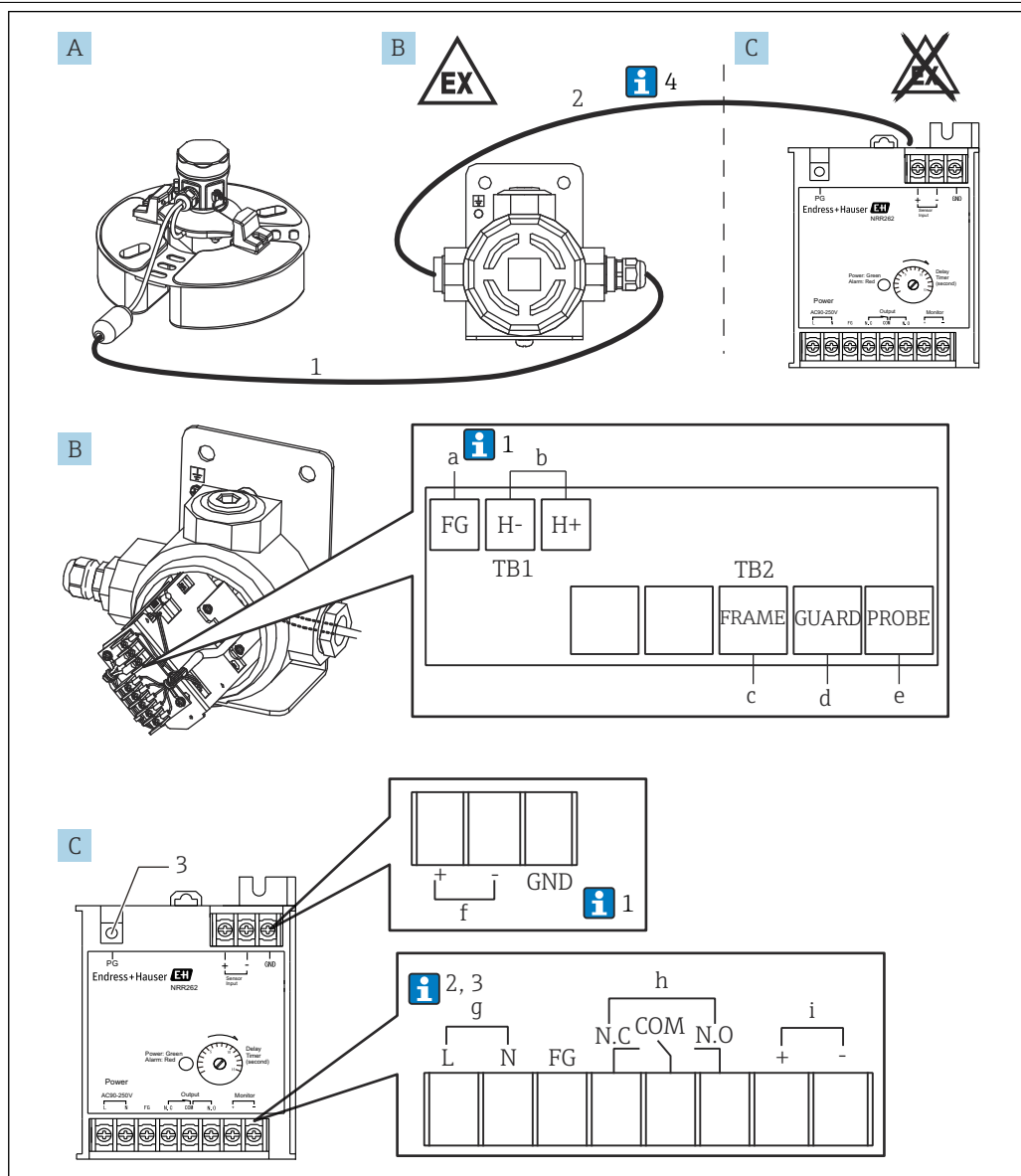
本質安全防爆型変換器 NRR262	接点出力	1SPDT
	接点最大定格	250 V <sub>AC</sub> , 1 A, 100 VA 100 V <sub>DC</sub> : 1 A, 25 W
	フェイルセーフ機能	フェイルセーフ機能: 電源 OFF 時、凍結時 (「警報出力動作表」参照)

## 電源

フロートセンサー NAR300	電源	変換器より供給
	入出力電線	専用シールドケーブル(PVC)・ケーブルフロート付き(標準 6 m (19.69 ft))
本質安全防爆型中継器	電源	NRR261 または NRR262 より供給
	電線口	<ul style="list-style-type: none"> <li>▪ NAR300(フロートセンサー)側: G1/2, ケーブルグランド付</li> <li>▪ NRR261 または NRR262(変換器)側: G1/2, NPT1/2, M20</li> </ul>
本質安全・耐圧防爆型 変換器 NRR261	電源電圧許容範囲	<ul style="list-style-type: none"> <li>▪ AC 電源型: 90~250 V<sub>AC</sub>, 50/60 Hz</li> <li>▪ DC 電源型: 22~26 V<sub>DC</sub> (電源保安器内蔵)</li> </ul>
	最大消費電力	<ul style="list-style-type: none"> <li>▪ AC 電源型: 2 VA</li> <li>▪ DC 電源型: 3 W</li> </ul>
	電源口	<ul style="list-style-type: none"> <li>▪ G3/4 x2 (Ex d), G1/2 x1 (Ex ia)</li> <li>▪ G1/2 x2 (Ex d), G1/2 x1 (Ex ia)</li> <li>▪ NPT3/4 x2 (Ex d), NPT1/2 x1 (Ex ia)</li> <li>▪ NPT1/2 x2 (Ex d), NPT1/2 x1 (Ex ia)</li> <li>▪ M25 x2 (Ex d), M20 x1 (Ex ia)</li> <li>▪ M20 (Ex d), M20 x1 (Ex ia)</li> <li>▪ JPNEx 防爆仕様はケーブルグランド SFLU 型付</li> </ul>
	避雷器	内蔵(電源保安器)
本質安全防爆型変換器 NRR262	電源電圧許容範囲	<ul style="list-style-type: none"> <li>▪ AC 電源型: 90~250 V<sub>AC</sub>, 50/60 Hz</li> <li>▪ DC 電源型: 22~26 V<sub>DC</sub> (電源保安器 AV3P-2 内蔵)</li> </ul>
	最大消費電力	<ul style="list-style-type: none"> <li>▪ AC 電源型: 2 VA</li> <li>▪ DC 電源型: 3 W</li> </ul>
	避雷器	内蔵(電源保安器)

## 電気接続

### NRR262-4/A/B/C の配線



A0039908

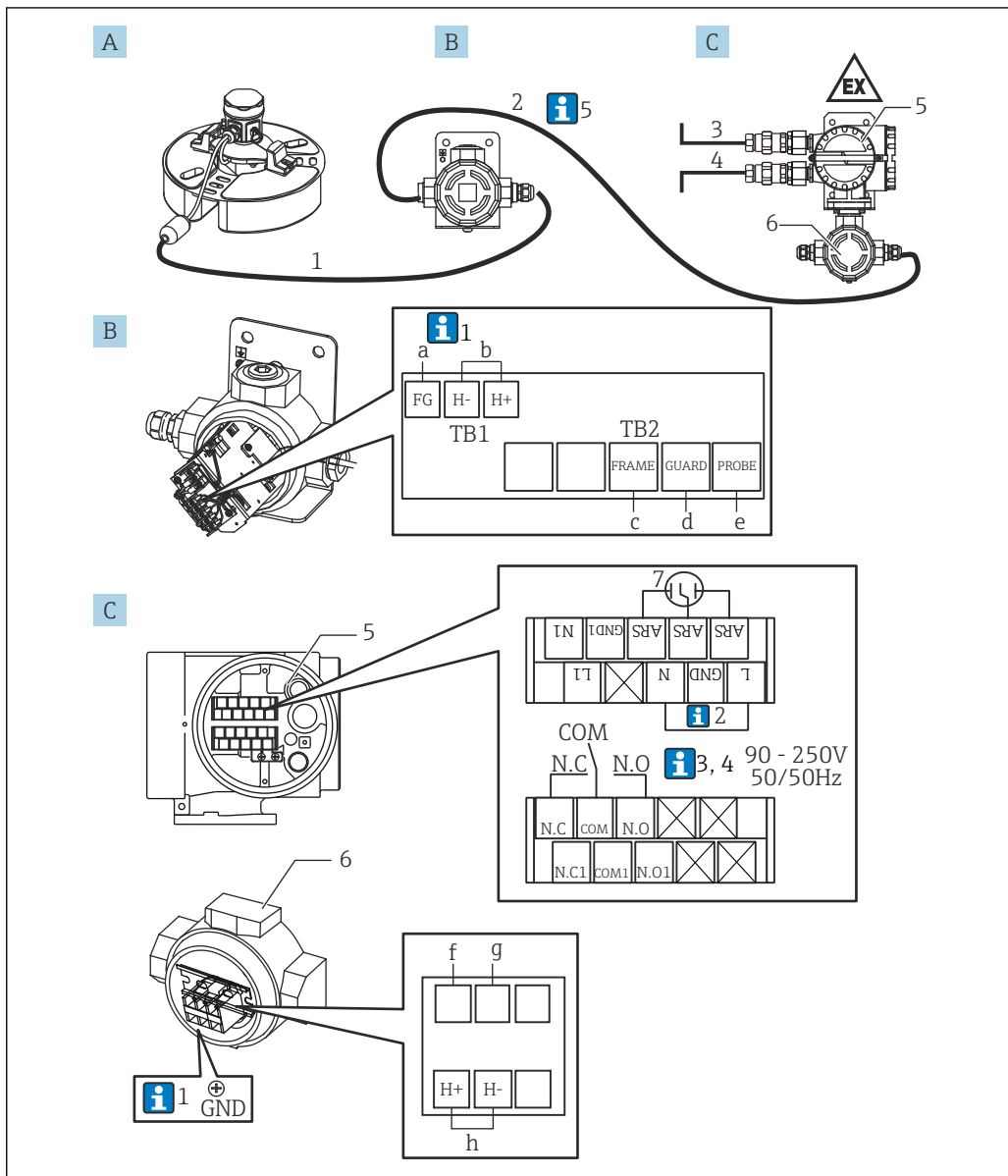
図 5 本質安全防爆型変換器 NRR262-4/A/B/C 配線

- A フロートセンサー NAR300-x6xxxx (中継器もコードに含む)
- B 中継器
- C 本質安全防爆型変換器 NRR262
- a 緑・ネジ (M3) (下記 1 参照)
- b NRR262 への出力・ネジ (M3)
- c 黄・ネジ (M3)
- d 黒・ネジ (M3)
- e 白・ネジ (M3)
- f 中継器からの入力・ネジ (M3)
- g 電源 AC/DC・ネジ (M3)
- h 警報出力・ネジ (M3)
- i チェック用モニタ出力・ネジ (M3)
- 1 本質安全防爆接続専用ケーブル使用 (6~30 m (19.69~98.43 ft) : オプションコードに応じて製品に付属)
- 2 中継器と NRR262 のケーブル (お客様にて準備が必要です)
- 3 保護接地用・ネジ (M4)

**i** 以下は、図中の説明に対応した番号です。

1. 通常は、中継器の FG のみをケーブルのシールドに接続しますが、設置環境に応じて、NRR262 の GND のみまたは中継器の FG と NRR262 の GND の両方を接続します。
2. 22～26 V<sub>DC</sub> 電源使用の場合は、端子番号 L が+（プラス）、N が-（マイナス）となります。
3. 本質安全防爆性能を維持するため、電源電圧は正常時および異常時において 250 V<sub>AC</sub>50/60 Hz および 250 V<sub>DC</sub> を超えないようにしてください。
4. NAR300 と中継器を接続するケーブル (1) は、機器に付属していますが、中継器と NRR262 を接続するケーブル (2) は付属していませんのでお客様にて用意してください。接続ケーブルの詳細については、「プロセス条件」を参照してください。

NRR261-5 の配線



A0039909

図 6 本質安全・耐圧防爆型変換器 NRR261-5 配線

- A フロートセンサー NAR300-x6xxxx (中継器もコードに含む)
- B 中継器
- C 本質安全・耐圧防爆型変換器 NRR261 (分離型)
- a 緑・ネジ (M3) (下記 1 参照)
- b NRR261-3xx への出力ネジ (M3)
- c 黄・ネジ (M3)
- d 黒・ネジ (M3)
- e 白・ネジ (M3)
- f 青 2・ネジ (M4) (出荷時接続済み)
- g 青 3・ネジ (M4) (出荷時接続済み)
- h 中継器から入力・ネジ (M4)
- 1 本質安全防爆接続専用ケーブル使用 (6~30 m (19.69~98.43 ft) : オプションコードに応じて製品に付属)
- 2 中継器と NRR261 のケーブル (お客様にて準備が必要です)
- 3 電源 : AC/DC
- 4 警報出力 : 警報器・PLC・DCS など
- 5 耐圧防爆端子
- 6 本質安全端子
- 7 電源保安器 (取付け済み)・ネジ (M3)

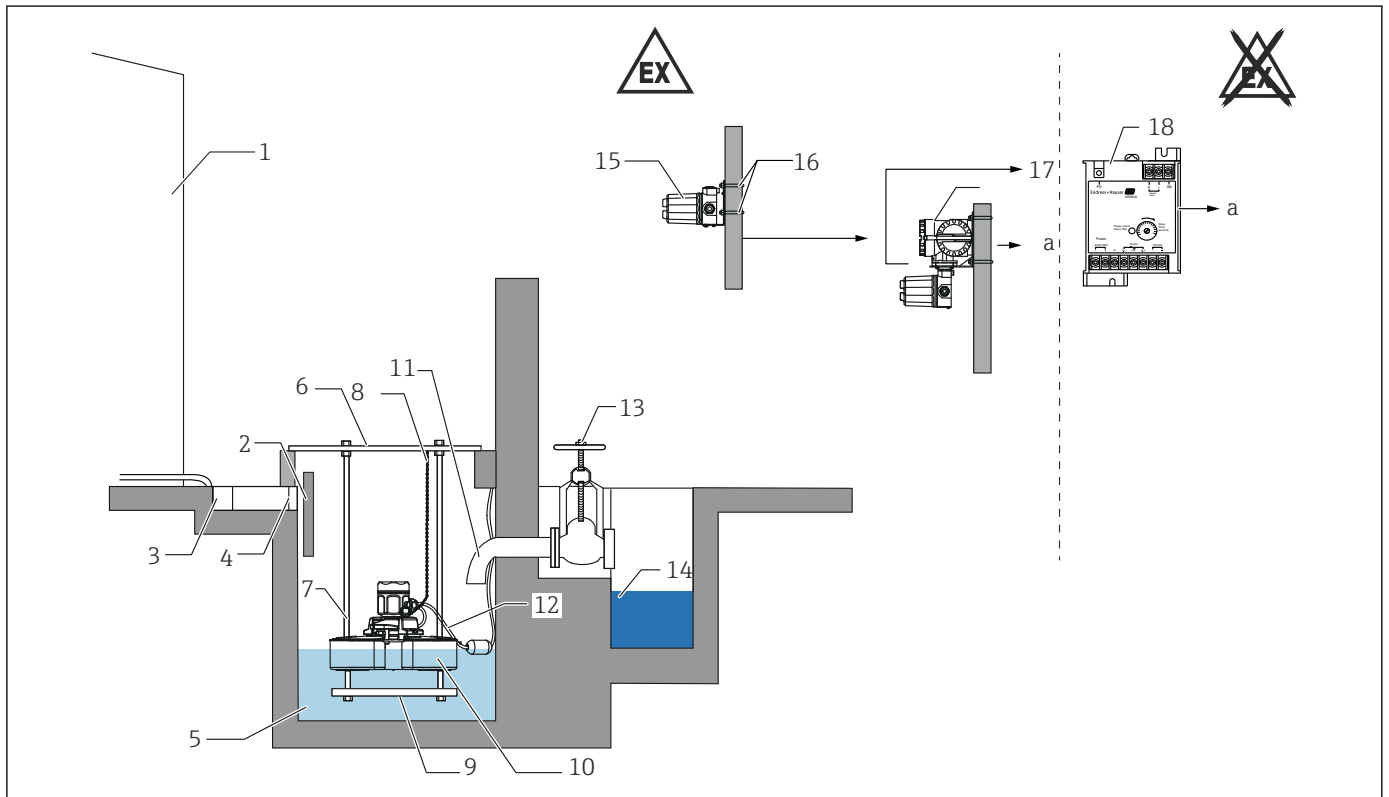
**i** 以下は、図中の説明に対応した番号です。





## 設置

### 設置条件



A0039906

#### 8 NAR300+NRR26x

- a 警報出力
- 1 タンク
- 2 フェンス
- 3 U字溝
- 4 スクリーン
- 5 ピット
- 6 ピット蓋
- 7 フロートガイド
- 8 鎖
- 9 ウェイト
- 10 フロートセンサー NAR300
- 11 払出しノズル (100 mm (3.94 in) 以上)
- 12 専用ケーブル (NAR300 に付属)
- 13 バルブ
- 14 排水溝
- 15 本質安全防爆型中継器
- 16 U ボルト (JIS F3022 B50)
- 17 NRR261 (耐圧・本質安全防爆型変換器)
- 18 NRR262 (本質安全防爆型変換器)

**i** バリアの接地はタンクに接続するかまたはリモートケーブルのシールドを使用してください。リモートケーブルのシールドを使用する場合には、「電気接続」を参照してください。

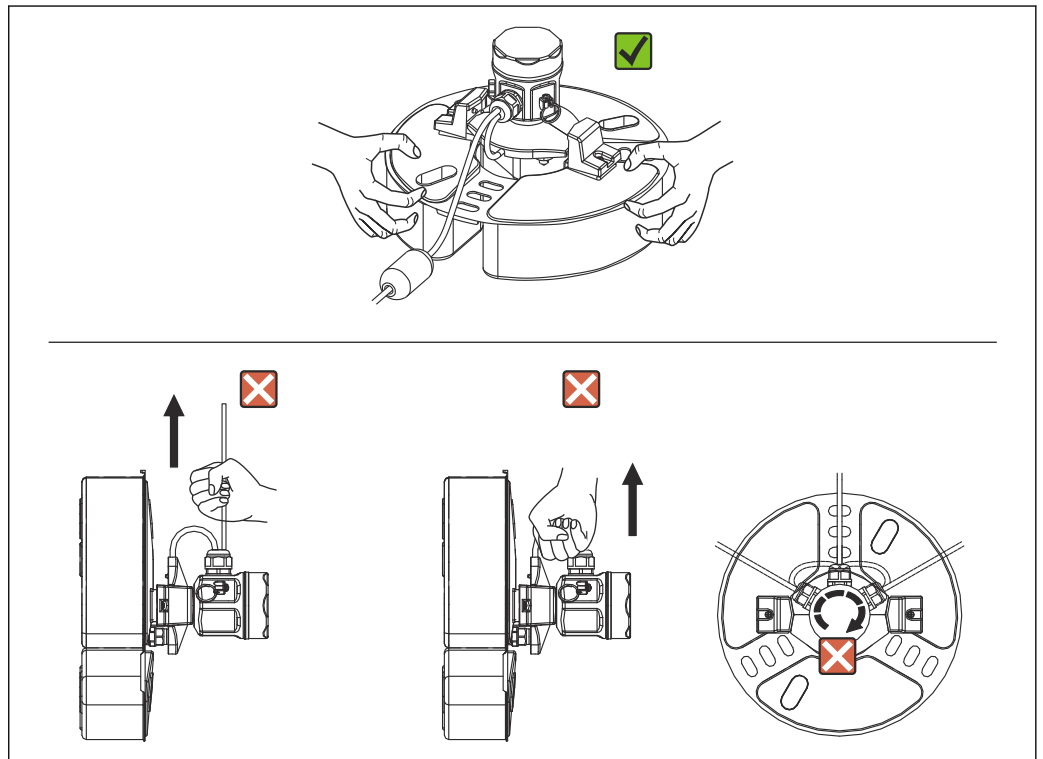
**設置・取付けに関する注意事項**

1. ピット内にゴミや雪が入らないように、ゴミ除け、屋根、蓋等の設置を推奨します。フロートセンサーに雪が堆積すると、堆積 50 g 当たり 1 mm (0.04 in) 噴水が上がり感度が低下します。豪雨時など、ピットの水がオーバーフローした場合に、フロートセンサーのハウジングが水に潜ることのないように、蓋はピット水流入口より高く設置してください。フロートセンサーが浸水すると故障または破損の原因となります。
2. フロートセンサーがバランスを崩すと(約 3° 以上の傾き)誤作動または警報遅れの原因となるので、できるだけフロートガイドを使用し、ケーブルや鎖の配置にも注意してください。
3. ゴミを取るためのスクリーンをピット流入口に設けてください。センサー部およびピット内にゴミや異物が詰まると誤動作の原因となるので、定期的に点検および清掃してください。
4. フロートセンサー頭部側面のリングに予め鎖をつけておくと便利です。ただし、フロートへの荷重増加 50 g 当たり 1 mm (0.04 in) ずつ噴水が上がり感度が低下します。また鎖をフロートセンサー流出防止に使用する場合は、点検時など鎖を無理に引張らないでください。
5. ピットが満水時、油が流出してもピット内に油層を形成しません。適時排水し、油層が形成される状態にしてください。
6. ケーブルを無理に引張ったり、つかんで持ち運んだりすると、故障や防水不良の原因となるので注意してください。
7. バルブを常に開放している場合、払出しノズルの先端を 100 mm (3.94 in) 以上下方向へ曲げるなどして油層が形成される状態にしてください。検出可能な油層が形成される前に油が排出されてしまうと警報漏れまたは遅れの原因となります。上図のような払出しノズルがないピットの場合は、油水分離フェンスを設置して、油層が形成される状態にしてください。
8. ピットに流入する液体により、波浪、乱流およびフロート上部への液落下を防止するためにフェンスを設置してください。
9. ピットが広すぎる場合には、オイルセパレータでピットを仕切ってください。表面積に比例し、油の流出量が大量にならないと油漏れを検出できません。
10. NAR300 と NRR261、中継器は、50 cm (1.64 ft) 以上離して設置してください。

NAR300 システムの取付け

取扱い上の注意

NAR300 を持ち運ぶ場合には、必ず両手でフロート部を持ってください。下図のような所を持つたり、フロートセンサー上部をつかんで持ち上げないでください。またハウジングを回さないでください。機器の故障の原因となります。



A0048026

図 9 NAR300 の取扱い

### フロートガイド取付け

NAR300 は従来製品(CFD10,CFD30,UFD10,NAR291,NAR292)用に据付けられたフロートガイドへの取付けが可能です。

フロートガイドのサイズは、2000 mm (78.74 in)です。2000 mm (78.74 in)より短くして使用する場合は、切断してください。2000 mm (78.74 in)以上のフロートガイドが必要な場合は、最寄りの弊社営業所もしくは販売代理店に問い合わせてください。

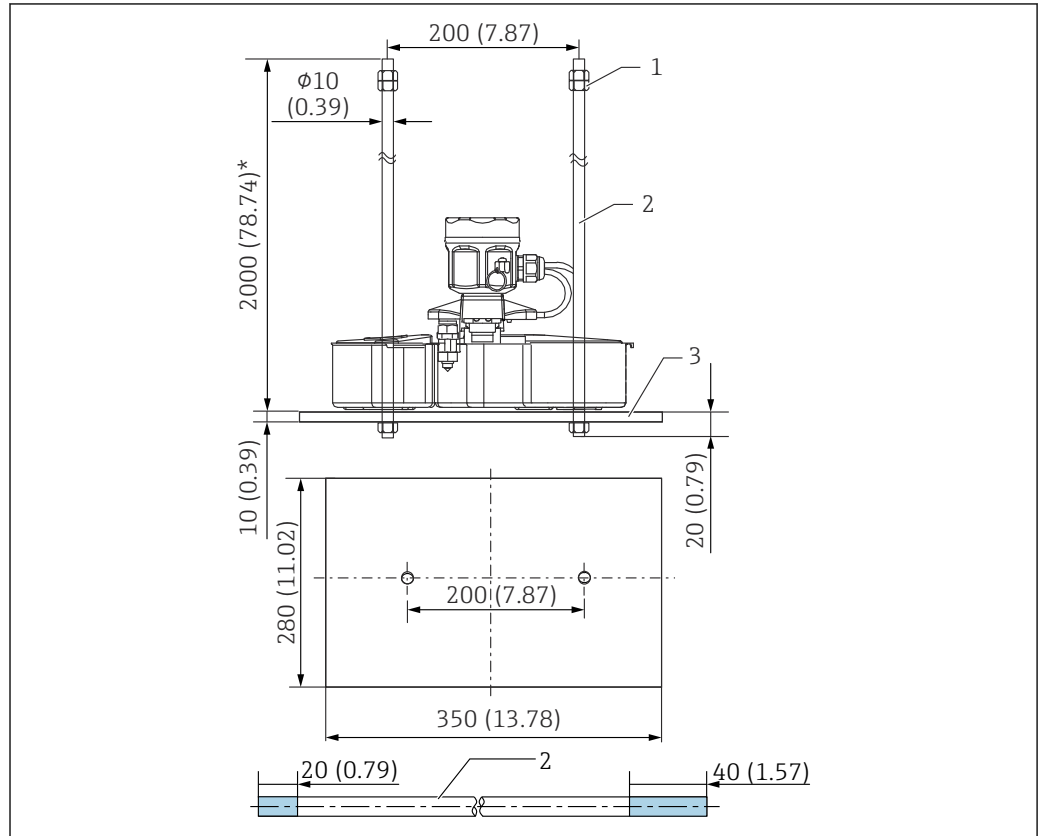


図 10 NAR300・フロートガイド

- 1 ナット (M10)
- 2 フロートガイド
- 3 ウェイト

**i** 図中フロートガイドの 20 mm (0.73 in) および 40 mm (1.57 in) は、ネジ溝の長さになります。

## 環境

### 保護等級

項目	内容
フロートセンサー NAR300	屋外設置型 IP67
本質安全防爆型中継器	
本質安全・耐圧防爆型 変換器 NRR261	
本質安全防爆型変換器 NRR262	屋内設置型 IP20

## プロセス

## フロートセンサー NAR300

項目	内容
検出物条件	<ul style="list-style-type: none"> <li>■ 密度 0.7 g/cm<sup>3</sup> 以上 1.0 g/cm<sup>3</sup> 未満</li> <li>■ 水に浮くこと (密度 0.9 g/cm<sup>3</sup> 以上では粘度 1 mPa·s 以上のこと。水≒1 mPa·s)</li> <li>■ 非水溶性のこと</li> <li>■ 非導電性のこと</li> <li>■ 液体であること</li> <li>■ 水と親和性が低いこと (水の上に検出物の層が形成されること)</li> </ul>
動作温度	<ul style="list-style-type: none"> <li>■ 周囲温度: -20~100 °C (-4~212 °F)</li> <li>■ 測定液温度: 0~100 °C (32~212 °F)</li> </ul>
ピット水条件	<ul style="list-style-type: none"> <li>■ 密度 1.0 g/cm<sup>3</sup> 以上 1.13 g/cm<sup>3</sup> 未満(ただし動粘度 1 mm<sup>2</sup>/sec の場合) <sup>1)</sup></li> <li>■ 凍結しないこと</li> <li>■ 導電率 10 μS/cm 以上(100 kΩ·cm 以下)のこと。ただし、常時フロートがピット水に浮いている場合は、1 μS/cm 以上のこと</li> <li>■ 海面または海水が浸入する可能性のある場所での使用は不可</li> </ul>
その他条件	<ul style="list-style-type: none"> <li>■ センサー部へ付着したゴミ等は速やかに除去すること</li> <li>■ 泥のごびり付き (乾燥凝固物) 等がないようにすること</li> <li>■ フロートセンサーの傾き、喫水変化を誘発する設置環境を避けること</li> <li>■ 液の対流および波浪に対しては、波よけ等を設置すること</li> </ul>

1) 不凍液使用時など工場設定時環境と違う下層水比重では感度変化を伴います。

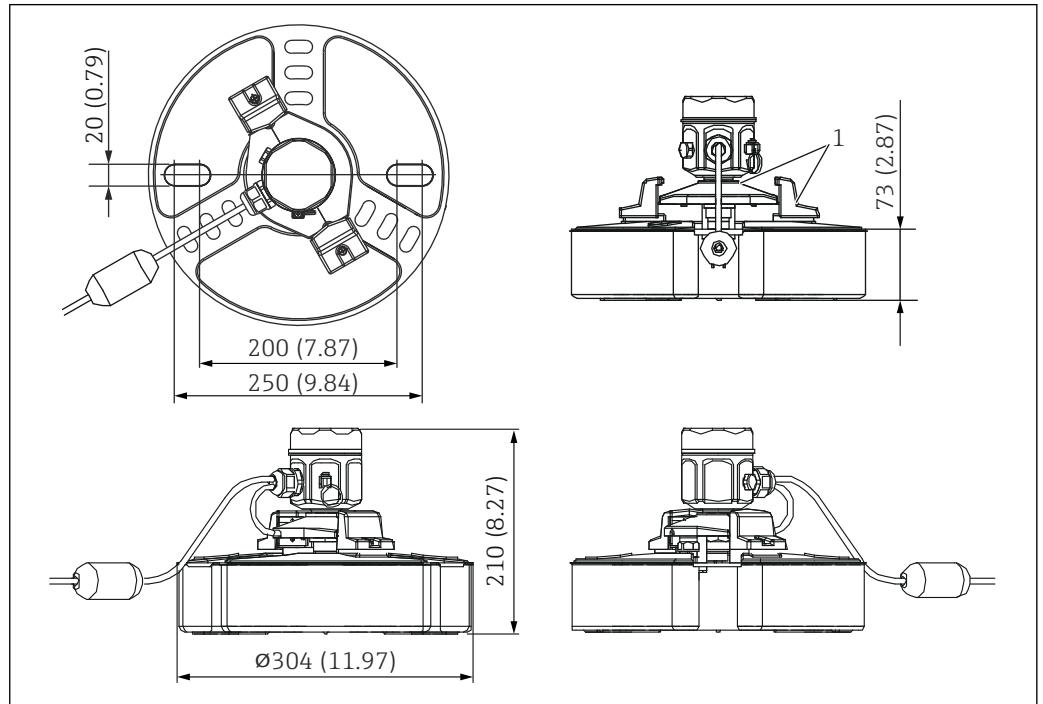
中継器・変換器 NRR261/  
NRR262

項目	内容
接続ケーブル (中継器から変換器 NRR261/NRR262 への接続)	<p>最大インダクタンス: 2.3 mH、最大キャパシタンス: 83 nF 参考例: KPEV-S (計装用ケーブル)を使用</p> <ul style="list-style-type: none"> <li>■ C = 65 nF/km, L = 0.65 mH/km</li> <li>■ CW/C = 0.083 μF / 0.065 μF / km = 1.276 km.....1</li> <li>■ LW/L = 2.3 mH / 0.65 mH / km = 3.538 km.....2</li> <li>■ ケーブルの最大延長長さ: 1.27 km 1 または/および 2 の小さい長さが最大のケーブル長 (四捨五入はしない、切捨て)</li> </ul>
動作温度	周囲温度: -20~60 °C (-4~140 °F)

## 構造

NAR300 システムの寸法

NAR300 フロートセンサーの寸法



A0039905

図 11 フロートセンサー NAR300 外形図

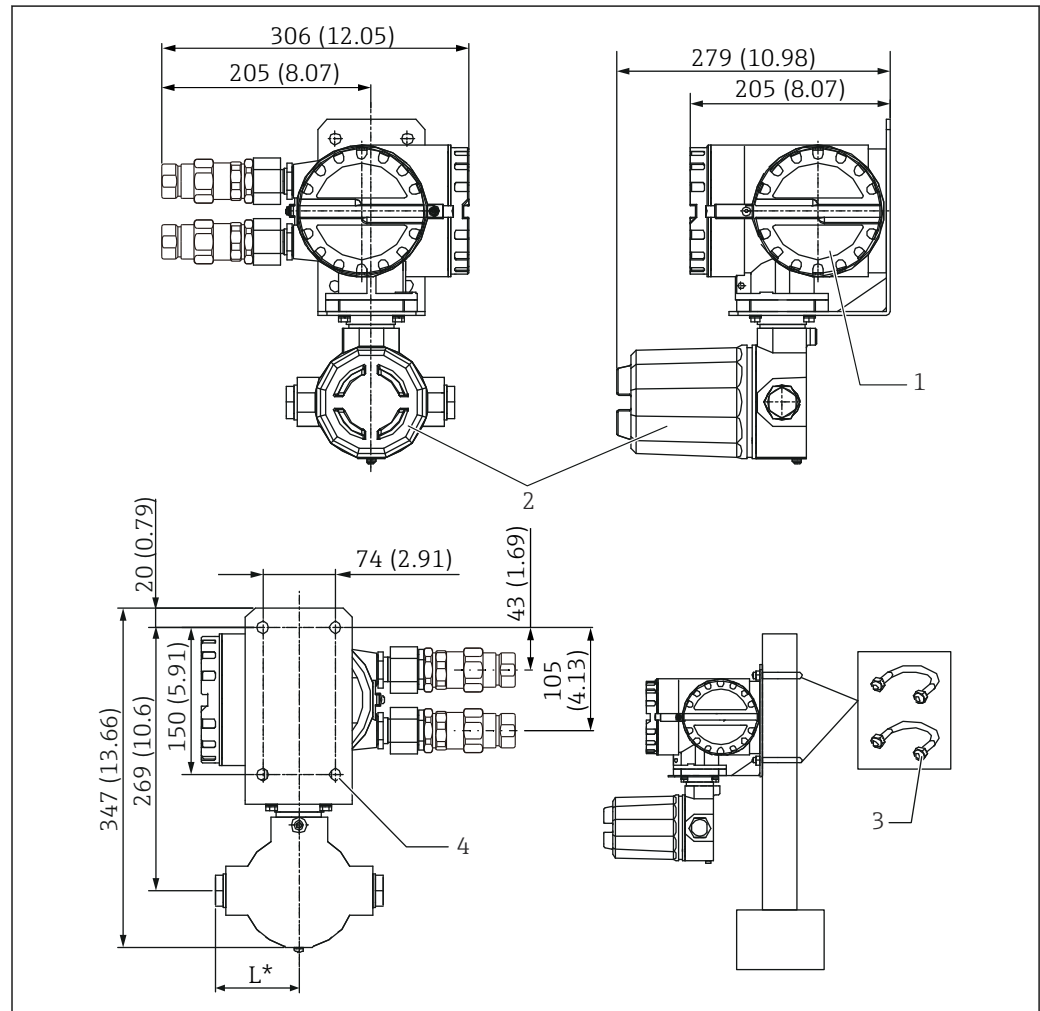
1 フロートセンサーカバー

### 本質安全・耐圧型変換器 NRR261 の寸法

NRR261 は、JPN Ex 防爆仕様のみケーブルグランド付きで納入されます（適合ケーブル外径： $\phi 12 \sim 16 \text{ mm}$  (0.47~1.02 in)）

電線管接続口は、本質安全・耐圧防爆型変換器 NRR261 のオーダコードで指定してください。

本質安全・耐圧防爆型変換器 NRR261 は、通常タンクヤードのパイプに取り付け、U ボルト (JIS F 3022 B 50 型) で固定します。また、壁面等に直接取り付けることも可能です (4- $\phi 12 \text{ mm}$  (0.47 in) 穴・M10 固定ボルト・ナットが必要です (納入範囲外))。



A0039880

図 12 NRR261 外形図。測定単位 mm (in)

- 1 耐圧防爆側端子
- 2 本質安全防爆側端子
- 3 U ボルト (JIS F3022 B50 材質: 鉄 (クロメート) ナット 2 個 平ワッシャ 2 個付属)
- 4 4- $\phi 12$  穴
- L G1/2: 85 mm (3.35 in)、NPT1/2: 97 mm (3.82 in)、M20: 107 mm (4.21 in)



**本質安全防爆型変換器 NRR262 の寸法**

NRR262 は計器室など屋内に設置され、M4 ビス 2 本で簡単に取り付けられます。また DIN レール EN50022 (納入範囲外) を使用することにより、ワンタッチにスナップイン取付けができます。多数の変換器を連続で取り付ける場合や、将来的に変換器を増設する予定がある場合には、このレール取付け方式が便利です。

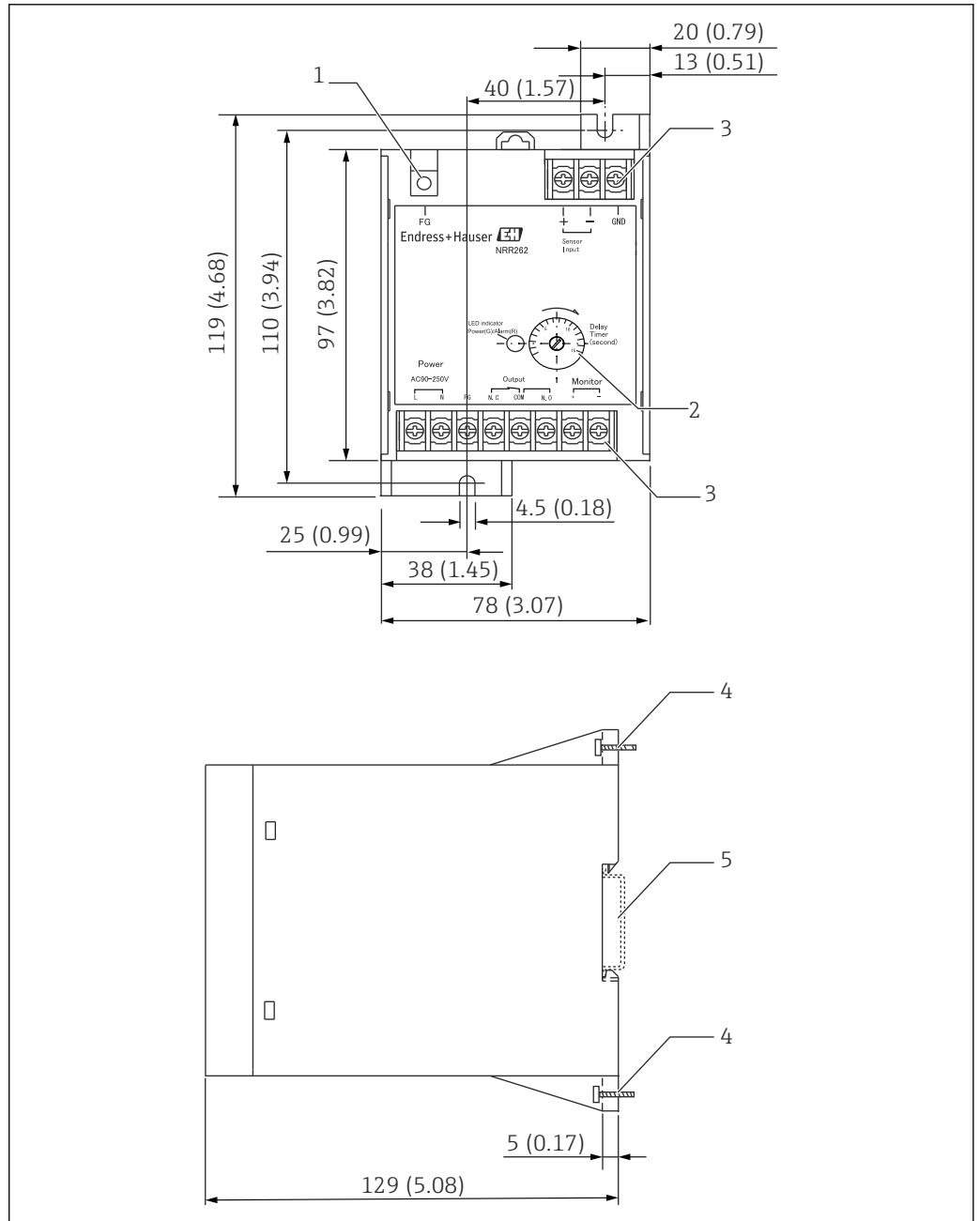


図 13 NRR262 外形図。測定単位 mm (in)

- 1 ネジ (M4) 保護接地用
- 2 遅延トリマー
- 3 ネジ (M3)
- 4 ビス (M4)
- 5 DIN レール : EN50022 準拠

### 本質安全防爆型中継器の寸法

本質安全防爆型中継器は、フロートセンサーからの信号を電流信号に変換するために本質安全・耐圧型変換器 NRR261 または本質安全防爆型変換器 NRR262 と組み合わせて使用します。通常タンクヤードのパイプに取り付け、U ボルト (JIS F 3022 B 50 型) で固定します。また壁面等に直接取り付けすることもできます (4-φ12 mm (0.47 in) 穴・M10 固定ボルト・ナットが必要です (納入範囲外))。

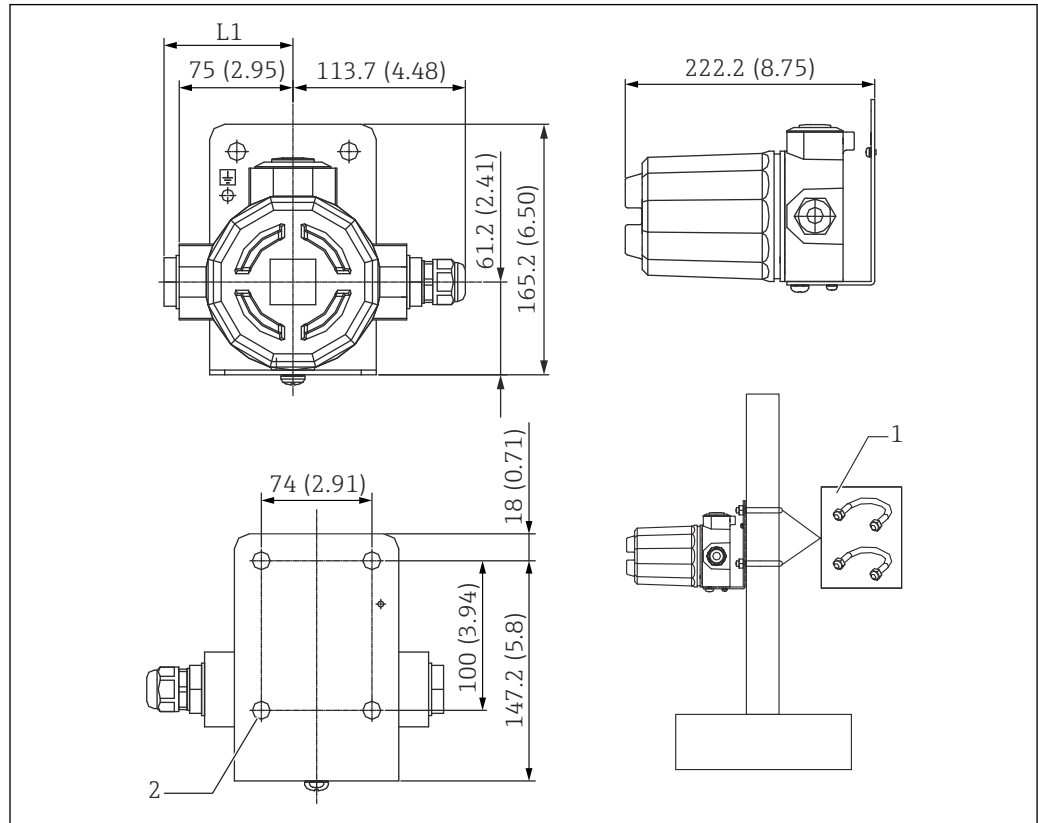


図 14 本質安全防爆型中継器外形図。測定単位 mm (in)

L1 G1/2 / NPT1/2 : 85 mm (3.35 in)、M25 : 107 mm (4.21 in)

1 U ボルト (JIS F3022 B50 材質: 鉄 (クロメート) ナット 2 個 平ワッシャ 2 個付属)

2 4-φ12 mm (0.47 in) 穴

**i** 電線管接続口は、フロートセンサー NAR300 のオーダーコードで指定してください。

### NAR300 システムの質量

フロートセンサー NAR300	約 2.5 kg (5.51 lb) (専用シールドケーブル(PVC) 6 m (19.69 ft)を含む)
本質安全防爆型中継器	約 3.2 kg (7.05 lb)
本質安全・耐圧防爆型変換器 NRR261	約 10 kg (22.05 lb)
本質安全防爆型変換器 NRR262	約 0.6 kg (1.32 lb)

### 検出感度

フロートセンサー NAR300	ピット水あり: 工場出荷時灯油にて 10 (0.39) ± 1 mm (0.04 in) で設定
-----------------	--

### 材質

接液部材質	<ul style="list-style-type: none"> <li>■ フロート: SUS316L</li> <li>■ 導電率式センサー: SUS316+PTFE</li> </ul>
非接液部: 本質安全防爆型中継器	ハウジング/カバー: アルミ製鋳物
本質安全・耐圧防爆型変換器 NRR261	ハウジング/カバー: アルミ製鋳物
本質安全防爆型変換器 NRR262	筐体: プラスチック

## 認証・認定


### CE マーク

計測システムは EC ガイドラインの法的要求に準拠しています。関連の「EU 適合性の宣言」にリストされていますが、同時に規格に適合しています。エンドレスハウザーは本製品が試験に合格したことを、CE マークの添付により保証いたします。

### 防爆認定

NAR300 システムには、以下 4 つの証明書および合格証があります。

- ATEX 証明書：FM.14ATEX0048X
- IECEx 証明書：IECEx FMG 14.0024X
- FM 証明書：3049525
- JPN Ex 合格証：CML 18JPN8362X

 TIIS と JPN Ex の機器を混在することはできません。

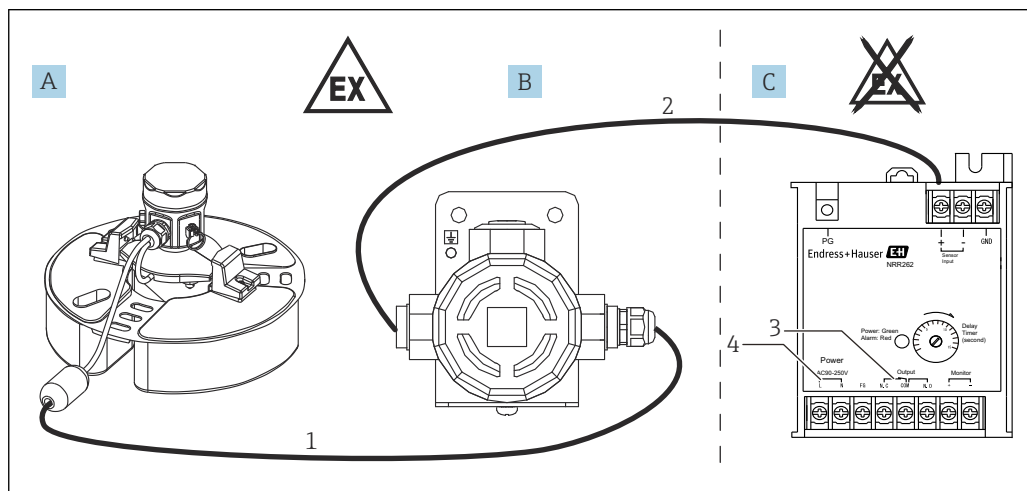


図 15 システム構成図 1

- A フロートセンサー NAR300-x6xxxx
- B 中継器
- C 本質安全防爆型変換器 NRR262
- 1 本質安全防爆接続専用ケーブル (6~30 m (19.69~98.43 ft))
- 2 中継器・変換器用ケーブル (プロセス条件参照)
- 3 警報出力：警報器・PLC・DCS など
- 4 電源 (AC/DC)

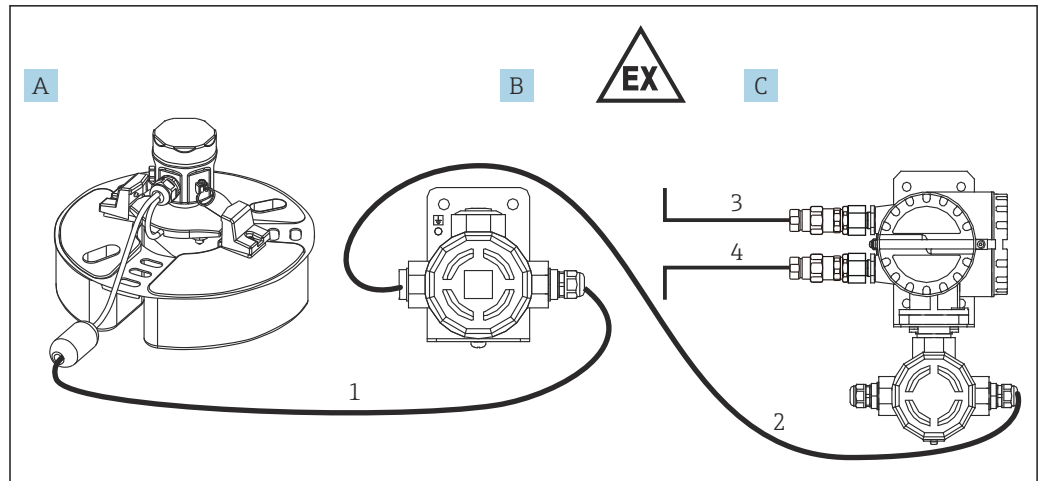


図 16 システム構成図 2

- A フロートセンサー NAR300-x6xxxx
- B 中継器
- C 本質安全・耐圧防爆型変換器 NRR261 (分離型)
- 1 本質安全防爆接続専用ケーブル (6~30 m (19.69~98.43 ft))
- 2 中継器・変換器用ケーブル (プロセス条件参照)
- 3 警報出力: 警報器・PLC・DCS など
- 4 電源 (AC/DC)

機能安全認証

SIL2 IEC61508 (ATEX、IECE<sub>x</sub>、FM、JPN Ex)

## 注文情報

詳細な注文情報は、以下から入手できます。

- Endress+Hauser の Web サイトの製品コンフィギュレータ：[www.endress.com](http://www.endress.com) -> 「Corporate」をクリック -> 国を選択 -> 「Products」をクリック -> 各フィルターおよび検索フィールドを使用して製品を選択 -> 製品ページを表示 -> 製品画像の右側にある「機器仕様選定」ボタンをクリックすると、製品コンフィギュレータが表示されます。
- お近くの弊社営業所もしくは販売代理店：[www.addresses.endress.com](http://www.addresses.endress.com)



### 製品コンフィギュレータ - 個別の製品設定ツール

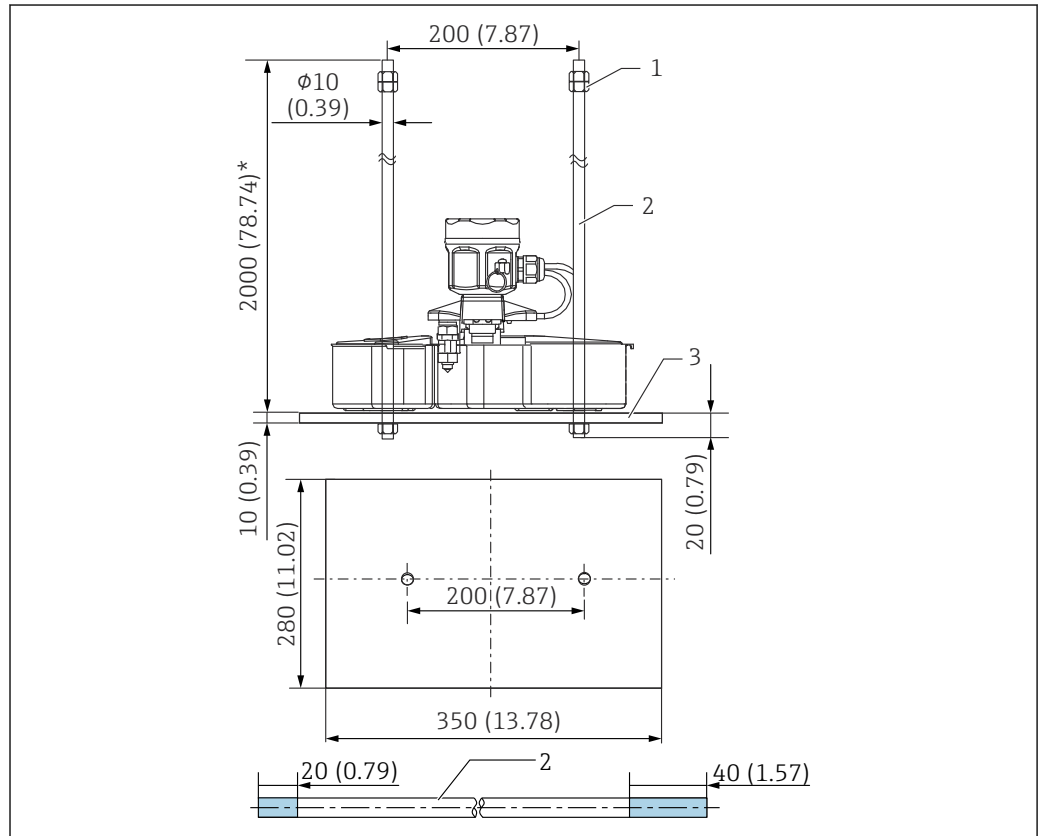
- 最新の設定データ
- 機器に応じて：測定レンジや操作言語など、測定ポイント固有の情報を直接入力
- 除外基準の自動照合
- PDF または Excel 形式でオーダーコードの自動生成および項目分類
- エンドレスハウザー社のオンラインショップで直接注文可能

## アクセサリ

### フロートガイド

フロートガイド付を注文された場合には、ウェイトを水平に施工し、ゴミ、石等は取り除きフロートセンサーが水平に着地できるようにしてください。

フロートガイドのサイズは、2000 mm (78.74 in) です。2000 mm (78.74 in) より短くして使用する場合は、切断してください。2000 mm (78.74 in) 以上のフロートガイドが必要な場合は、最寄りの弊社営業所もしくは販売代理店にお問い合わせください。



A0039907

図 17 フロートガイド

- 1 ナット (M10)
- 2 フロートガイド
- 3 ウェイト

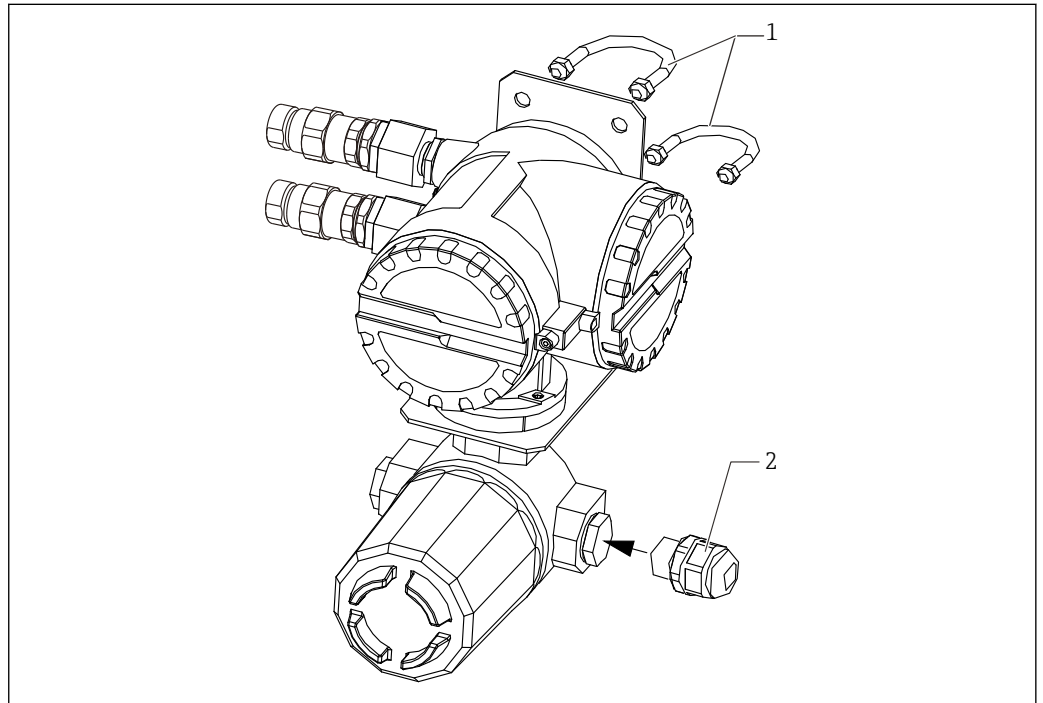
名称	納入数量	材質
フロートガイド	2	SUS304
ウェイト	1	SS400 または SUS304 からオプションにて選択可能
ナット (M10)	6	SUS304

**i** 図中フロートガイドの 20 mm (0.73 in) および 40 mm (1.57 in) は、ネジ溝の長さになります。

**U ボルト・ケーブルグランド  
(JPNEx 用水防栓)**

U ボルト (JIS F3022 B50) は、変換器の取付け時に使用します。呼び 50A (2B φ60.5 mm (198.5 in)) のパイプを用意してください。ケーブルグランドは、NAR300 からのケーブルを通した後、締めて固定してください。

**i** JPN Ex 仕様のみ耐圧パッキン式ケーブルグランドが付属します。必ずこのケーブルグランドを使用してください。



A0039892

☑ 18 U ボルト・ケーブルグランド

- 1 U ボルト (JIS F3022 B50)
- 2 ケーブルグランド (水防栓)

名称	納入数量	材質	
U ボルト	2	鉄 (クロメート)	
U ボルト付属品	ナット		4
	平ワッシャ		4
ケーブルグランド (水防栓)	1	ナイロン	



71661256

[www.addresses.endress.com](http://www.addresses.endress.com)

---