

Technische Information iTHERM ModuLine TM411

Zukunftsweisendes, modulares
Widerstandsthermometer für hygienische und
aseptische Anwendungen



Metrische Version mit herausragender Sensor-
technologie und einfachster Handhabung

Anwendungsbereiche

- Speziell entwickelt für den Einsatz in hygienischen und aseptischen Anwendungen der Lebensmittel-, Getränke- und pharmazeutischen Industrie
- Messbereich: -200 ... +600 °C (-328 ... +1 112 °F)
- Druckbereich bis zu 50 bar (725 psi)
- Schutzklasse: bis IP69K

Kopftransmitter

Alle Transmitter von Endress+Hauser bieten im Vergleich zu direkt verdrahteten Sensoren eine höhere Messgenauigkeit und Zuverlässigkeit. Ausgänge und Kommunikationsprotokoll:

- Analogausgang 4 ... 20 mA, HART®
HART® SIL Transmitter, optional
- PROFIBUS® PA, FOUNDATION Fieldbus™
- PROFINET® mit Ethernet-APL
- IO-Link®

Vorteile auf einem Blick

- Benutzerfreundlichkeit und Sicherheit von der Produktauswahl bis zur Wartung
- iTHERM Messeinsätze: weltweit einzigartige, automatisierte Fertigung. Lückenlose Rückverfolgbarkeit und konstant hohe Produktqualität für verlässliche Messwerte
- iTHERM QuickSens: schnellste Ansprechzeiten (t_{90s} : 1,5 s) für optimale Prozesssteuerung
- iTHERM StrongSens: unübertroffene Vibrationsbeständigkeit (> 60g) für höchste Anlagensicherheit
- iTHERM QuickNeck – Kosten- und Zeitersparnis durch werkzeuglose, einfache Rekalibrierung
- iTHERM TA30R: Anschlusskopf aus 316L mit verbesserter Handhabung für geringere Installations- und Wartungskosten und höchster Schutzklasse IP69K
- Internationale Zertifizierung: Explosionsschutz, z. B. ATEX/IECEx sowie konform zu Hygienerichtlinien nach 3-A, EHEDG, ASME BPE, FDA, TSE Tierfettfrei

Inhaltsverzeichnis

Arbeitsweise und Systemaufbau	3	Zertifikate und Zulassungen	52
iTHERM ModuLine hygienisch	3	Lebensmittel-/produktberührte Materialien (FCM)	52
Messprinzip	4	CRN-Zulassung	52
Messeinrichtung	4	Oberflächenreinheit	53
Modularer Aufbau	5	Materialbeständigkeit	53
Eingang	6	Bestellinformationen	53
Messgröße	6	Zubehör	53
Messbereich	6	Gerätespezifisches Zubehör	54
Ausgang	6	Kommunikationsspezifisches Zubehör	55
Ausgangssignal	6	Servicespezifisches Zubehör	56
Temperaturtransmitter - Produktserie	7	Systemkomponenten	56
Energieversorgung	7	Ergänzende Dokumentation	57
Anschlussplan für RTD	8	Kurzanleitung (KA)	57
Überspannungsschutz	14	Betriebsanleitung (BA)	57
Leistungsmerkmale	14	Sicherheitshinweise (XA)	57
Referenzbedingungen	14	Handbuch Funktionale Sicherheit (FY / SD)	57
Maximale Messabweichung	15		
Einfluss Umgebungstemperatur	15		
Eigenerwärmung	16		
Ansprechzeit	17		
Kalibrierung	18		
Isolationswiderstand	20		
Montage	20		
Einbaulage	20		
Einbauhinweise	20		
Umgebung	24		
Umgebungstemperaturbereich	24		
Lagerungstemperatur	24		
Relative Luftfeuchte	24		
Klimaklasse	24		
Schutzart	24		
Stoß- und Schwingungsfestigkeit	24		
Elektromagnetische Verträglichkeit (EMV)	24		
Prozess	24		
Prozess Temperaturbereich	24		
Thermischer Schock	24		
Prozessdruckbereich	25		
Messstoff - Aggregatzustand	25		
Konstruktiver Aufbau	26		
Bauform, Maße	26		
Messeinsatz	37		
Gewicht	37		
Material	37		
Oberflächenrauigkeit	38		
Anschlussköpfe	38		
Halsrohr	41		
Schutzrohr	43		

Arbeitsweise und Systemaufbau

iTHERM ModuLine hygienisch

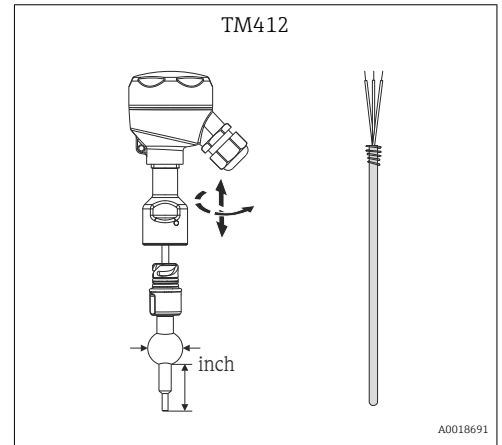
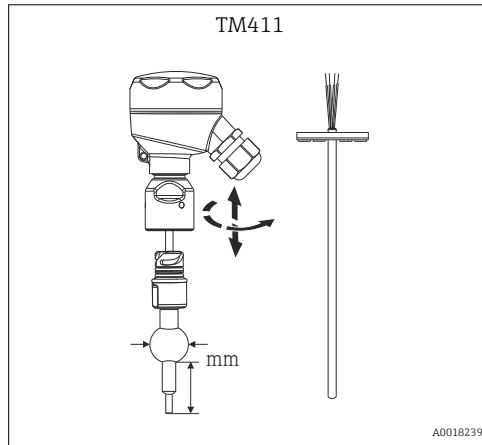
Dieses Thermometer ist Teil der Produktfamilie Modulare Thermometer für hygienische und aseptische Anwendungen.

Unterscheidungsmerkmale zur passenden Thermometerauswahl

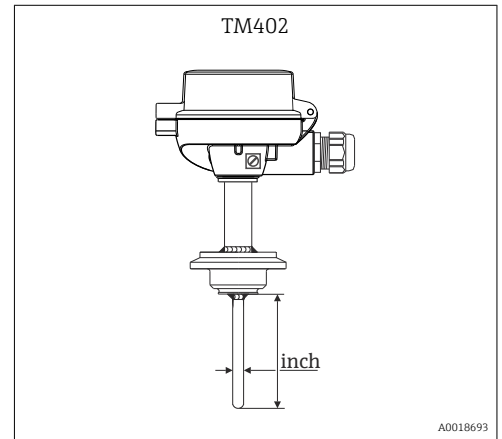
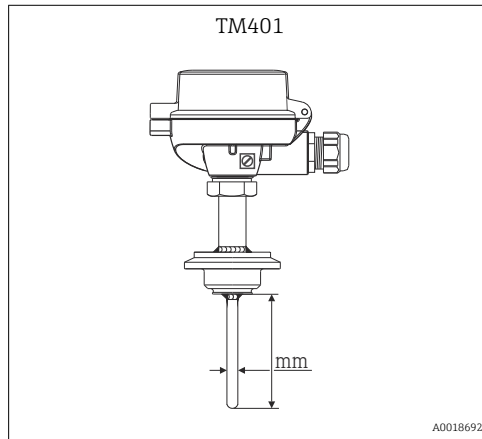
TM4x1	TM4x2
Metrische Ausführung	Zöllige Ausführung



TM41x charakterisiert das Gerät in Spitzentechnologie, z. B. mit austauschbarem Messeinsatz, Halsrohr mit Schnellverschluss (iTHERM QuickNeck), vibrationsbeständige und schnellansprechende Sensortechnik (iTHERM StrongSens und QuickSens) sowie die Zulassung im Ex-Bereich



TM40x charakterisiert das Gerät in Basistechnologie, z. B. mit fest installiertem Messeinsatz, Anwendung im Ex-freien Bereich, Standard-Halsrohr, kostengünstig



Messprinzip**Widerstandsthermometer (RTD)**

Bei diesen Widerstandsthermometern kommt als Temperatursensor ein Pt100 gemäß IEC 60751 zum Einsatz. Es handelt sich dabei um einen temperaturempfindlichen Platinmesswiderstand mit einem Widerstandswert von 100 Ω bei 0 °C (32 °F) und einem Temperaturkoeffizienten $\alpha = 0.003851 \text{ } ^\circ\text{C}^{-1}$.

Man unterscheidet zwischen zwei unterschiedlichen Bauformen von Platinwiderstandsthermometern:

- **Drahtwiderstände (Wire Wound, WW):** Hier befindet sich eine Doppelwicklung aus haarfeinem, hochreinem Platindraht in einem Keramikträger. Dieser Träger wird auf der Ober- und Unterseite mit einer Keramikschuttschicht versiegelt. Solche Widerstandsthermometer ermöglichen nicht nur Messungen, die in hohem Maße wiederholbar sind, sondern bieten auch eine gute Langzeitstabilität ihrer Widerstands-/Temperaturkennlinie in Temperaturbereichen bis zu 600 °C (1 112 °F). Dieser Sensortyp ist in den Abmessungen relativ groß und vergleichsweise empfindlich gegen Vibrationen.
- **Widerstandssensoren in Dünnschichtausführung (Thin Film, TF):** Auf einem Keramiksubstrat wird im Vakuum eine sehr dünne hochreine Platinschicht von etwa 1 μm Dicke aufgedampft und anschließend fotolithografisch strukturiert. Die dabei entstehenden Platinleiterbahnen bilden den Messwiderstand. Zusätzlich aufgebrachte Abdeck- und Passivierungsschichten schützen die Platin-Dünnschicht zuverlässig vor Verunreinigungen und Oxidation selbst bei hohen Temperaturen.

Die Hauptvorteile der Dünnschicht-Temperatur Sensoren gegenüber drahtgewickelten Ausführungen liegen in ihren kleineren Abmessungen und der besseren Vibrationsfestigkeit. Bei TF-Sensoren ist bei höheren Temperaturen häufig eine relativ geringe, prinzipbedingte Abweichung ihrer Widerstands-/Temperaturkennlinie von der Standardkennlinie der IEC 60751 zu beobachten. Die engen Grenzwerte der Toleranzklasse A nach IEC 60751 können dadurch mit TF-Sensoren nur bei Temperaturen bis etwa 300 °C (572 °F) eingehalten werden.

Thermoelemente (TC)

Thermoelemente sind vergleichsweise einfache, robuste Temperatursensoren, bei denen der Seebeck-Effekt zur Temperaturmessung ausgenutzt wird: Verbindet man an einem Punkt zwei elektrische Leiter unterschiedlicher Materialien, ist bei Vorhandensein von Temperaturgradienten entlang dieser Leiter eine schwache elektrische Spannung zwischen den beiden noch offenen Leiterenden messbar. Diese Spannung wird Thermospannung oder auch elektromotorische Kraft (EMK, engl.: e.m.f.) genannt. Ihre Größe ist abhängig von der Art der Leitermaterialien sowie von der Temperaturdifferenz zwischen der "Messstelle" (der Verbindungsstelle beider Leiter) und der "Vergleichsstelle" (den offenen Leiterenden). Thermoelemente messen somit primär nur Temperaturdifferenzen. Die absolute Temperatur an der Messstelle kann daraus ermittelt werden, insofern die zugehörige Temperatur an der Vergleichsstelle bereits bekannt ist bzw. separat gemessen und kompensiert wird. Die Materialpaarungen und zugehörigen Thermospannung/Temperatur-Kennlinien der gebräuchlichsten Thermoelement-Typen sind in den Normen IEC 60584 bzw. ASTM E230/ANSI MC96.1 standardisiert.

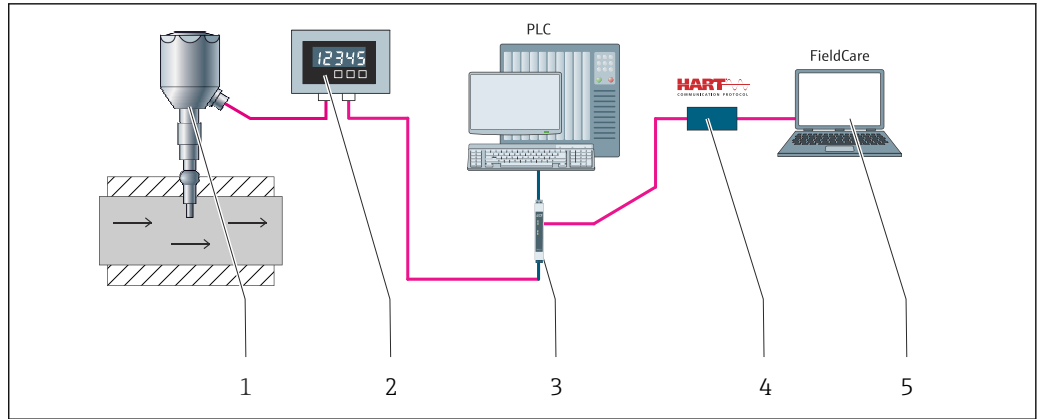
Messeinrichtung

Endress+Hauser bietet zur Temperaturmessstelle ein komplettes Portfolio von optimal abgestimmten Komponenten – alles was zur perfekten Einbindung der Messstelle in die Gesamtanlage erforderlich ist. Dazu gehören:

- Speisegeräte/Trenner
- Anzeigergeräte
- Überspannungsschutz



Nähere Informationen hierzu siehe Broschüre 'Systemkomponenten - Lösungen zur Komplettierung der Messstelle' (FA00016K/DE)



A0047137




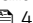


1 Anwendungsbeispiel, Messstellenaufbau mit zusätzlichen Endress+Hauser Komponenten

- 1 Installiertes iTHERM-Kompaktthermometer mit HART-Kommunikationsprotokoll
- 2 2-Leiter-Prozessanzeiger RIA15 – Der Prozessanzeiger wird in die Stromschleife eingebunden und zeigt das Messsignal oder die HART-Prozessvariablen in digitaler Form an. Der Prozessanzeiger erfordert keine externe Spannungsversorgung. Er wird direkt über die Stromschleife gespeist. Nähere Informationen hierzu in der Technischen Dokumentation unter "Dokumentation".
- 3 Speisetrenner RN22 – 1 oder 2 kanaliger Speisetrenner zur Trennung von 0/4 ... 20 mA Normsignalkreisen, optional als Signaldoppler, 24 V DC. HART transparent Nähere Informationen hierzu in der Technischen Dokumentation unter "Dokumentation".
- 4 Commubox FXA195 für die eigensichere HART-Kommunikation mit FieldCare über die USB-Schnittstelle.
- 5 FieldCare ist ein FDT-basiertes Plant Asset Management Tool von Endress+Hauser, nähere Informationen hierzu unter "Zubehör". Die erfassten Selbstkalibrierdaten werden im Gerät (1) gespeichert und können mit Hilfe von FieldCare gelesen werden. Dadurch besteht auch die Möglichkeit, einen auditierbaren Kalibrierschein zu erstellen und auszudrucken.

Modularer Aufbau

Aufbau	Optionen, Auswahlmöglichkeiten
	<p>1: Anschlusskopf → 38</p> <ul style="list-style-type: none"> ▪ 316L, niedriger Kopf, optional mit Displayfenster ▪ Aluminium, hoher oder niedriger Kopf, mit oder ohne Displayfenster ▪ Polypropylen, niedriger Kopf ▪ Polyamid, hoher Kopf, ohne Displayfenster <p>i Vorteile auf einem Blick:</p> <ul style="list-style-type: none"> ▪ Optimale Zugänglichkeit der Klemmen durch niedrige Gehäusekante des Unterteils: <ul style="list-style-type: none"> ▪ Verbesserte Handhabung ▪ Geringere Installations- und Wartungskosten ▪ Optionales Display: Sicherheit durch vor Ort Prozessanzeige ▪ Schutzklasse IP69K: Optimaler Schutz auch bei Einsatz von Hochdruckreinigern
<p>2: Verdrahtung, elektrischer Anschluss, Ausgangssignal → 6</p>	<ul style="list-style-type: none"> ▪ Keramiksockel ▪ freie Ader ▪ Kopftransmitter (4...20 mA, HART, PROFIBUS PA, FOUNDATION Fieldbus, IO-Link), 1- oder 2-Kanal, PROFINET® mit Ethernet-APL ▪ aufsteckbares Display (optional)
<p>3: Stecker oder Kabelverschraubung</p>	<ul style="list-style-type: none"> ▪ Kabelverschraubungen aus Polyamid oder Messing ▪ M12-Stecker, 4-polig/8-polig: PROFIBUS® PA, Ethernet-APL, IO-Link® ▪ 7/8"-Stecker: PROFIBUS® PA, FOUNDATION™ Fieldbus

A0017758

Aufbau	Optionen, Auswahlmöglichkeiten
4: Halsrohr →  41	Fest verschweißt oder abnehmbar entweder mit Schnellverschluss (iTHERM QuickNeck) oder Überwurfmutter G3/8"  Vorteile auf einen Blick: <ul style="list-style-type: none"> ■ iTHERM QuickNeck: Werkzeugloser Ausbau des Messeinsatzes: <ul style="list-style-type: none"> ■ Zeit-/Kosteneinsparung bei häufig zu kalibrierenden Messstellen ■ Vermeidung von Verdrahtungsfehlern ■ Schutzklasse IP69K: Sicherheit unter extremen Prozessbedingungen
5: Prozessanschluss →  43	Mehr als 50 verschiedene Varianten.
6: Schutzrohr →  43	<ul style="list-style-type: none"> ■ Varianten mit und ohne Schutzrohr (Messeinsatz direkt prozessberührend). ■ Verschiedene Durchmesser ■ Verschiedene Spitzenformen (gerade oder reduziert)
7: Messeinsatz →  37 mit: 7a: iTHERM QuickSens 7b: iTHERM StrongSens	Sensorbauformen: Drahtgewickelt (WW) oder Dünnschichtsensor (TF).  Vorteile auf einen Blick: <ul style="list-style-type: none"> ■ iTHERM QuickSens - Messeinsatz mit den weltweit kürzesten Ansprechzeiten: <ul style="list-style-type: none"> ■ Messeinsatz: $\varnothing 3$ mm ($\frac{1}{8}$ in) oder $\varnothing 6$ mm ($\frac{1}{4}$ in) ■ Schnelle, hochpräzise Messungen, dadurch maximale Prozesssicherheit und -kontrolle ■ Qualitäts- und Kostenoptimierung ■ Minimierung der erforderlichen Eintauchlänge: Produktschonung durch verbesserten Prozessfluss ■ iTHERM StrongSens - Messeinsatz mit unübertroffener Robustheit: <ul style="list-style-type: none"> ■ Vibrationsfestigkeit > 60g: geringere Lebenszykluskosten durch längere Lebensdauer sowie hohe Anlagenverfügbarkeit ■ Automatisierte, rückverfolgbare Produktion: Beste Qualität und höchste Prozesssicherheit ■ Hohe Langzeitstabilität: Verlässliche Messwerte sowie hohe Systemsicherheit

Eingang

Messgröße Temperatur (temperaturlineares Übertragungsverhalten)

Messbereich Abhängig vom verwendeten Sensortyp

Sensortyp	Messbereich
Pt100 Dünnschicht	-50 ... +400 °C (-58 ... +752 °F)
Pt100 Dünnschicht, iTHERM StrongSens, vibrationsfest > 60g	-50 ... +500 °C (-58 ... +932 °F)
Pt100 Dünnschicht, iTHERM QuickSens, schnellansprechend	-50 ... +200 °C (-58 ... +392 °F)
Pt100 Drahtgewickelt, erweiterter Messbereich	-200 ... +600 °C (-328 ... +1 112 °F)

Ausgang

Ausgangssignal Grundsätzlich bestehen 2 Möglichkeiten zur Messwertübertragung:

- Direkt verdrahtete Sensoren - Weiterleitung der Sensor-Messwerte ohne Transmitter.
- Durch Auswahl entsprechender Endress+Hauser iTEMP Temperaturtransmitter über alle gängigen Protokolle. Alle folgend aufgeführten Transmitter werden direkt im Anschlusskopf montiert und mit der Sensorik verdrahtet.

Temperaturtransmitter - Produktserie

Thermometer mit iTEMP-Transmittern sind anschlussbereite Komplettgeräte zur Verbesserung der Temperaturmessung, indem sie - im Vergleich zu direkt verdrahteten Sensoren - Messgenauigkeit und Zuverlässigkeit beträchtlich erhöhen sowie Verdrahtungs- und Wartungskosten reduzieren.

4 ... 20 mA Kopftransmitter

Sie bieten ein hohes Maß an Flexibilität und unterstützen dadurch einen universellen Einsatz bei geringer Lagerhaltung. Die iTEMP-Transmitter lassen sich schnell und einfach am PC konfigurieren. Endress+Hauser bietet kostenlose Konfigurationssoftware an, die auf der Endress+Hauser Website zum Download zur Verfügung steht.

HART® Kopftransmitter

Der Transmitter ist ein 2-Leiter-Gerät mit einem oder zwei Messeingängen und einem Analogausgang. Das Gerät überträgt sowohl gewandelte Signale von Widerstandsthermometern und Thermoelementen als auch Widerstands- und Spannungssignale über die HART® Kommunikation. Schnelle und einfache Bedienung, Visualisierung und Instandhaltung unter Verwendung universaler Konfigurationssoftware wie FieldCare, DeviceCare oder FieldCommunicator 375/475. Integrierte Bluetooth® Schnittstelle zur drahtlosen Anzeige von Messwerten und Parametrierung über Endress+Hauser SmartBlue (App), optional.

PROFIBUS® PA Kopftransmitter

Universell programmierbarer Kopftransmitter mit PROFIBUS® PA-Kommunikation. Umformung von verschiedenen Eingangssignalen in digitale Ausgangssignale. Hohe Messgenauigkeit über den gesamten Umgebungstemperaturbereich. Die Konfiguration der PROFIBUS PA Funktionen und gerätespezifischer Parameter wird über die Feldbus-Kommunikation ausgeführt.

FOUNDATION Fieldbus™ Kopftransmitter

Universell programmierbarer Kopftransmitter mit FOUNDATION Fieldbus™-Kommunikation. Umformung von verschiedenen Eingangssignalen in digitale Ausgangssignale. Hohe Messgenauigkeit über den gesamten Umgebungstemperaturbereich. Alle Transmitter sind für die Verwendung in allen wichtigen Prozessleitsystemen freigegeben. Die Integrationstest werden in der 'System World' von Endress+Hauser durchgeführt.

Kopftransmitter mit PROFINET® und Ethernet-APL

Der Temperaturtransmitter ist ein 2-Leiter-Gerät mit zwei Messeingängen. Das Gerät überträgt sowohl gewandelte Signale von Widerstandsthermometern und Thermoelementen als auch Widerstands- und Spannungssignale über das PROFINET® Protokoll. Die Speisung erfolgt über den den 2-Leiter Ethernet Anschluss nach IEEE 802.3cg 10Base-T1. Der Transmitter kann als eigensicheres Betriebsmittel in der Zone 1 explosionsgefährdeter Bereiche installiert werden. Das Gerät dient zur Instrumentierung im Anschlusskopf Form B nach DIN EN 50446.

Kopftransmitter mit IO-Link®

Der Temperaturtransmitter ist ein IO-Link® Gerät mit einem Messeingang und einer IO-Link® Schnittstelle. Konfigurierbare, einfache und kosteneffiziente Lösung durch digitale Kommunikation über IO-Link®. Die Montage erfolgt in einem Anschlusskopf Form B nach DIN EN 5044.

Vorteile der iTEMP-Transmitter:

- Dualer oder einfacher Sensoreingang (optional für bestimmte Transmitter)
- Aufsteckbares Display (optional für bestimmte Transmitter)
- Höchste Zuverlässigkeit, Genauigkeit und Langzeitstabilität bei kritischen Prozessen
- Mathematische Funktionen
- Überwachung der Thermometerdrift, Backup-Funktionalität des Sensors, Diagnosefunktionen des Sensors
- Sensor-Transmitter-Matching basierend auf den Callendar-Van-Dusen-Koeffizienten (CvD).

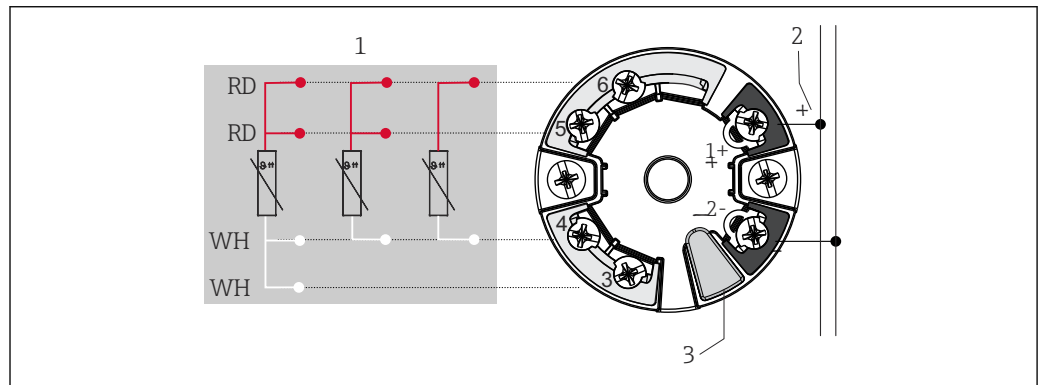
Energieversorgung



- Elektrische Anschlussleitungen müssen nach 3-A Sanitary Standard und EHEDG glatt, korrosionsbeständig und einfach zu reinigen sein.
- Erdungs- bzw. Schirmungsanschlüsse sind über spezielle Erdungsklemmen am Anschlusskopf möglich. → 38

Anschlussplan für RTD

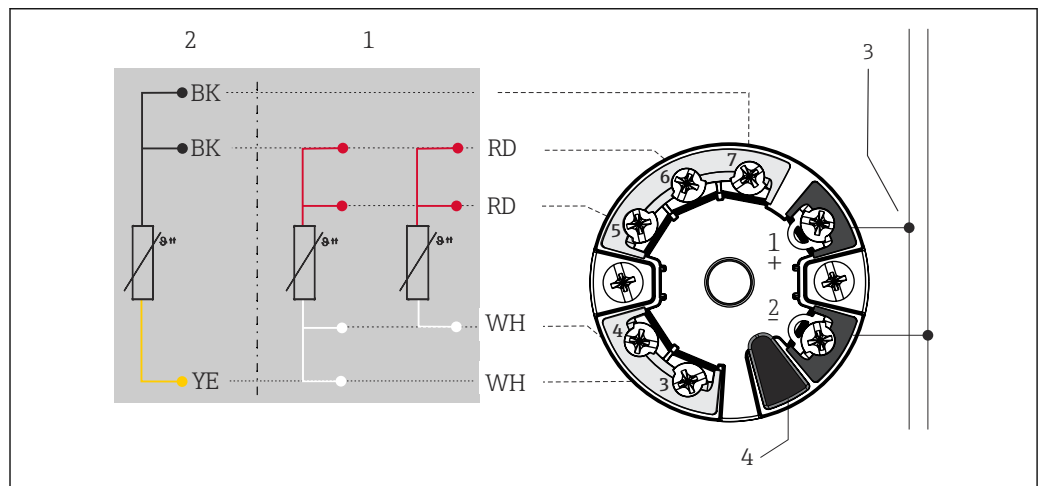
Typ des Sensoranschlusses



A0045464

2 Im Anschlusskopf montierter Transmitter TMT7x oder TMT31 (ein Sensoreingang)

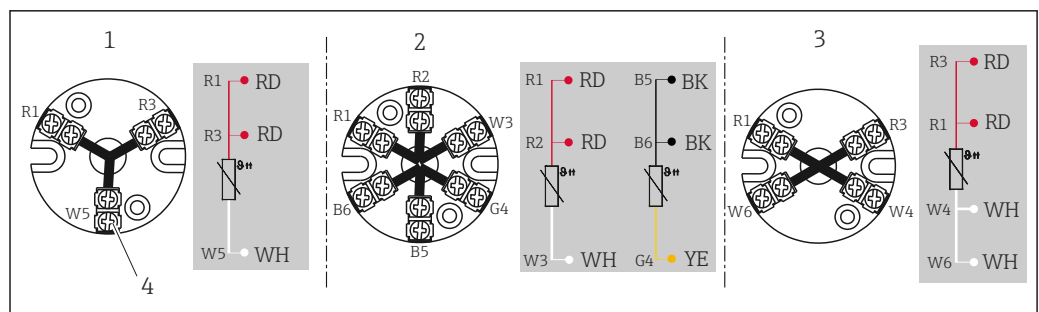
- 1 Sensoreingang, RTD und Ω : 4-, 3- und 2-Leiter
- 2 Spannungsversorgung oder Feldbusanschluss
- 3 Display-Anschluss/CDI-Schnittstelle



A0045466

3 Im Anschlusskopf montierter Transmitter TMT8x (doppelter Sensoreingang)

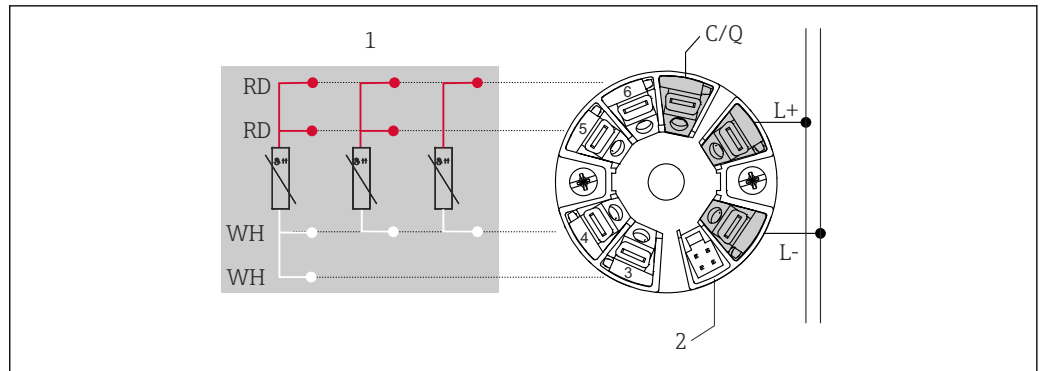
- 1 Sensoreingang 1, RTD: 4-, und 3-Leiter
- 2 Sensoreingang 2, RTD: 3-Leiter
- 3 Spannungsversorgung oder Feldbusanschluss
- 4 Display-Anschluss



A0045453

4 Montierter Anschlusssockel

- 1 3-Leiter einfach
- 2 2 x 3-Leiter einfach
- 3 4-Leiter einfach
- 4 Außenschraube



5 Im Anschlusskopf montierter Transmitter TMT36 (ein Sensoreingang)

- 1 Sensoreingang RTD: 4-, 3- und 2-Leiter
- 2 Display-Anschluss
- L+ Spannungsversorgung 18 ... 30 V_{DC}
- L- Spannungsversorgung 0 V_{DC}
- C/Q IO-Link oder Schaltausgang

Klemmen

Ausstattung der iTEMP-Kopftransmitter mit Push-in-Klemmen, wenn nicht explizit Schraubklemmen angewählt werden oder ein Doppel-Sensor eingebaut ist.

Kabeleinführungen

Siehe Kapitel "Anschlussköpfe"

Die Kabeleinführungen müssen während der Konfiguration des Gerätes ausgewählt werden. Unterschiedliche Anschlussköpfe bieten unterschiedliche Möglichkeiten, was Gewinde und die Anzahl der verfügbaren Kabeleinführungen anbelangt.

Steckverbinder

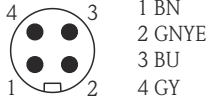
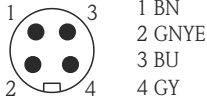
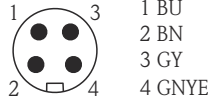
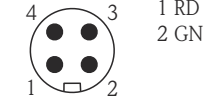
Endress+Hauser bietet verschiedene Steckverbinder für eine einfache und schnelle Einbindung des Thermometers in ein Prozessleitsystem. Die folgenden Tabellen zeigen die PIN-Belegungen der verschiedenen Stecker-Anschluss-Kombinationen.

i Wir raten davon ab, Thermoelemente direkt an die Steckverbinder anzuschließen. Durch den direkten Anschluss der Steckerkontakte kann ein neues "Thermoelement" entstehen, das die Genauigkeit der Messung beeinflusst. Aus diesem Grund schließen wir Thermoelemente nicht direkt an die Steckverbinder an. In Kombination mit einem Transmitter werden die Thermoelemente angeschlossen.

Abkürzungen

#1	Reihenfolge: Erster Transmitter/Messeinsatz	#2	Reihenfolge: Zweiter Transmitter/Messeinsatz
i	Isoliert. Mit 'i' markierte Leitungen sind nicht angeschlossen und mit Schrumpfschläuchen isoliert.	YE	Gelb
GND	Geerdet. Mit "GND" markierte Leitungen sind an die interne Erdungsschraube im Anschlusskopf angeschlossen.	RD	Rot
BN	Braun	WH	Weiß
GNYE	Grün-Gelb	PK	Rosa
BU	Blau	GN	Grün
GY	Grau	BK	Schwarz

Anschlusskopf mit einer Kabeleinführung

Stecker	1x PROFIBUS® PA								1x FOUNDATION™ Fieldbus (FF)				1x PROFINET® und Ethernet-APL			
Gewinde Stecker	M12				7/8"				7/8"				M12			
PIN-Nummer	1	2	3	4	1	2	3	4	1	2	3	4	1	2	3	4
Elektrischer Anschluss (Anschlusskopf)																
Freie Anschlussdrähte und TC	Nicht angeschlossen (nicht isoliert)															
Anschlussklemmenblock 3-Leiter (1x Pt100)	RD	RD	WH		RD	RD	WH		RD	RD	WH		RD	RD	WH	
Anschlussklemmenblock 4-Leiter (1x Pt100)	RD	RD	WH	WH	RD	RD	WH	WH	RD	RD	WH	WH	RD	RD	WH	WH
Anschlussklemmenblock 6-Leiter (2x Pt100)	RD (#1) ¹	RD (#1)	WH (#1)		RD (#1)	RD (#1)	WH (#1)		RD (#1)	RD (#1)	WH (#1)		RD	RD	WH (#1)	
1x TMT 4...20 mA oder HART®	+	i	-	i	+	i	-	i	+	i	-	i	+	i	-	i
2x TMT 4...20 mA oder HART® im Anschlusskopf mit hohem Deckel	+(#1)	+(#2)	-(#1)	-(#2)	+(#1)	+(#2)	-(#1)	-(#2)	+(#1)	+(#2)	-(#1)	-(#2)	+(#1)	+(#2)	-(#1)	-(#2)
1x TMT PROFIBUS® PA	+	i	-	GND ₂₎	+	i	-	GND ₂₎	nicht kombinierbar							
2x TMT PROFIBUS® PA	+(#1)	i	-(#1)	GND ₂₎	+	i	-	GND ₂₎	nicht kombinierbar							
1x TMT FF	-				+				GND	i	nicht kombinierbar					
2x TMT FF	-(#1)				+(#1)				GND	i	nicht kombinierbar					
1x TMT PROFINET®	nicht kombinierbar				nicht kombinierbar				nicht kombinierbar				APL signal -	APL signal +	GND -	
2x TMT PROFINET®	nicht kombinierbar				nicht kombinierbar				nicht kombinierbar				APL signal - (#1)	APL signal + (#1)	GND -	
PIN-Position und Farbcode	 A0018929				 A0018930				 A0018931				 A0052119			

- 1) Zweiter Pt100 ist nicht angeschlossen
- 2) Bei Verwendung eines Kopfes ohne Erdungsschraube, z. B. Kunststoffgehäuse TA30S oder TA30P isoliert "i" statt geerdet GND

Anschlusskopf mit einer Kabeleinführung

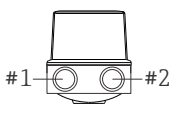
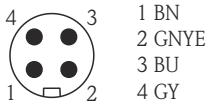
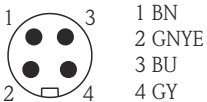
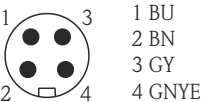
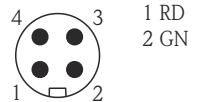
Stecker	4-polig/8-polig							
Gewinde Stecker	M12							
PIN-Nummer	1	2	3	4	5	6	7	8
Elektrischer Anschluss (Anschlusskopf)								
Freie Anschlussdrähte und TC	Nicht angeschlossen (nicht isoliert)							
Anschlussklemmenblock 3-Leiter (1x Pt100)	RD	RD	WH		i			

Stecker	4-polig/8-polig							
Anschlussklemmenblock 4-Leiter (1x Pt100)			WH	WH				
Anschlussklemmenblock 6-Leiter (2x Pt100)			WH		BK	BK	YE	
1x TMT 4...20 mA oder HART®	+ (#1)	i	- (#1)	i	i			
2x TMT 4...20 mA oder HART® im Anschlusskopf mit hohem Deckel					+	i	-	i
1x TMT PROFIBUS® PA	nicht kombinierbar							
2x TMT PROFIBUS® PA								
1x TMT FF	nicht kombinierbar							
2x TMT FF								
1x TMT PROFINET®	nicht kombinierbar							
2x TMT PROFINET®	nicht kombinierbar							
PIN-Position und Farbcode	<p>1 BN 2 GNYE 3 BU 4 GY</p>				<p>1 WH 2 BN 3 GN 4 YE 5 GY 6 PK 7 BU 8 RD</p>			

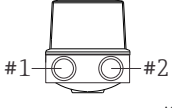
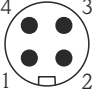
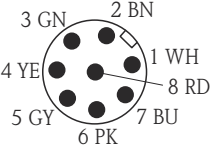
Anschlusskopf mit einer Kabeleinführung

Stecker	1x IO-Link®, 4-polig			
Gewinde Stecker	M12			
PIN-Nummer	1	2	3	4
Elektrischer Anschluss (Anschlusskopf)				
Freie Anschlussdrähte	Nicht angeschlossen (nicht isoliert)			
Anschlussklemmenblock 3-Leiter (1x Pt100)	RD	i	RD	WH
Anschlussklemmenblock 4-Leiter (1x Pt100)	nicht kombinierbar			
Anschlussklemmenblock 6-Leiter (2x Pt100)				
1x TMT 4...20 mA oder HART®	nicht kombinierbar			
2x TMT 4...20 mA oder HART® im Anschlusskopf mit hohem Deckel				
1x TMT PROFIBUS® PA	nicht kombinierbar			
2x TMT PROFIBUS® PA				
1x TMT FF	nicht kombinierbar			
2x TMT FF				
1x TMT PROFINET®	nicht kombinierbar			
2x TMT PROFINET®				
1x TMT IO-Link®	L+	-	L-	C/Q
2x TMT IO-Link®	L+ (#1)	-	L- (#1)	C/Q
PIN-Position und Farbcode	<p>1 BN 3 BU 4 BK</p>			

Anschlusskopf mit zwei Kabeleinführungen

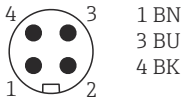
Stecker	2x PROFIBUS® PA								2x FOUNDATION™ Fieldbus (FF)				2x PROFINET® und Ethernet-APL			
Gewinde Stecker  #1 #2 <small>A0021706</small>	M12 (#1)/M12 (#2)				7/8" (#1)/7/8" (#2)				7/8" (#1)/7/8" (#2)				M12 (#1)/M12 (#2)			
PIN-Nummer	1	2	3	4	1	2	3	4	1	2	3	4	1	2	3	4
Elektrischer Anschluss (Anschlusskopf)																
Freie Anschlussdrähte und TC	Nicht angeschlossen (nicht isoliert)															
Anschlussklemmenblock 3-Leiter (1x Pt100)	RD/i	RD/i	WH/i		RD/i	RD/i	WH/i		RD/i	RD/i	WH/i		RD/i	RD/i	WH/i	
Anschlussklemmenblock 4-Leiter (1x Pt100)			WH/i	WH/i			WH/i	WH/i			WH/i	WH/i			WH/i	WH/i
Anschlussklemmenblock 6-Leiter (2x Pt100)	RD/B K	RD/B K	WH/YE		RD/B K	RD/B K	WH/YE		RD/B K	RD/B K	WH/YE		RD/B K	RD/B K	WH/YE	
1x TMT 4...20 mA oder HART®	+/i		-/i		+/i		-/i		+/i		-/i		+/i		-/i	
2x TMT 4...20 mA oder HART® im Anschlusskopf mit hohem Deckel	+ (#1)/+ (#2)	i/i	- (#1)/- (#2)	i/i	+ (#1)/+ (#2)	i/i	- (#1)/- (#2)	i/i	+ (#1)/+ (#2)	i/i	- (#1)/- (#2)	i/i	+ (#1)/+ (#2)	i/i	- (#1)/- (#2)	i/i
1x TMT PROFIBUS® PA	+/i		-/i		+/i		-/i		nicht kombinierbar							
2x TMT PROFIBUS® PA	+ (#1)/+ (#2)		- (#1)/- (#2)	GND/GND	+ (#1)/+ (#2)		- (#1)/- (#2)	GND/GND								
1x TMT FF	nicht kombinierbar				nicht kombinierbar				-/i	+/i			nicht kombinierbar			
2x TMT FF	nicht kombinierbar				nicht kombinierbar				- (#1)/- (#2)	+ (#1)/+ (#2)	i/i	GND/GND	nicht kombinierbar			
1x TMT PROFINET®	nicht kombinierbar				nicht kombinierbar				nicht kombinierbar				APL Signal -	APL Signal +		
2x TMT PROFINET®	nicht kombinierbar				nicht kombinierbar				nicht kombinierbar				APL Signal - (#1) und (#2)	APL Signal + (#1) und (#2)	GND	i
PIN-Position und Farcode	 <small>A0018929</small>				 <small>A0018930</small>				 <small>A0018931</small>				 <small>A0052119</small>			

Anschlusskopf mit zwei Kabeleinführungen

Stecker	4-polig/8-polig							
Gewinde Stecker  #1 #2 <small>A0021706</small>	M12 (#1)/M12 (#2)							
PIN-Nummer	1	2	3	4	5	6	7	8
Elektrischer Anschluss (Anschlusskopf)								
Freie Anschlussdrähte und TC	Nicht angeschlossen (nicht isoliert)							
Anschlussklemmenblock 3-Leiter (1x Pt100)	RD/i	RD/i	WH/i		i/i			
Anschlussklemmenblock 4-Leiter (1x Pt100)			WH/i	WH/i				
Anschlussklemmenblock 6-Leiter (2x Pt100)	RD/BK	RD/BK	WH/YE					
1x TMT 4...20 mA oder HART®	+/i	i/i	-/i	i/i				
2x TMT 4...20 mA oder HART® im Anschlusskopf mit hohem Deckel	+(#1)/+(#2)		-(#1)/-(#2)					
1x TMT PROFIBUS® PA	nicht kombinierbar							
2x TMT PROFIBUS® PA	nicht kombinierbar							
1x TMT FF	nicht kombinierbar							
2x TMT FF	nicht kombinierbar							
1x TMT PROFINET®	nicht kombinierbar							
2x TMT PROFINET®	nicht kombinierbar							
PIN-Position und Farbcode	 <ul style="list-style-type: none"> 1 BN 2 GNYE 3 BU 4 GY 				 <ul style="list-style-type: none"> 1 WH 2 BN 3 GN 4 YE 5 GY 6 PK 7 BU 8 RD 			

Anschlusskopf mit zwei Kabeleinführungen

Stecker	2x IO-Link®, 4-polig			
Gewinde Stecker	M12(#1)/ M12 (#2)			
PIN-Nummer	1	2	3	4
Elektrischer Anschluss (Anschlusskopf)				
Freie Anschlussdrähte	nicht angeschlossen (nicht isoliert)			
Anschlussklemmenblock 3-Leiter (1x Pt100)	RD	i	RD	WH
Anschlussklemmenblock 4-Leiter (1x Pt100)	nicht kombinierbar			
Anschlussklemmenblock 6-Leiter (2x Pt100)	RD/BK	i	RD/BK	WH/YE
1x TMT 4...20 mA oder HART®	nicht kombinierbar			
2x TMT 4...20 mA oder HART® im Anschlusskopf mit hohem Deckel				
1x TMT PROFIBUS® PA	nicht kombinierbar			

Stecker	2x IO-Link®, 4-polig			
2x TMT PROFIBUS® PA				
1x TMT FF	nicht kombinierbar			
2x TMT FF				
1x TMT PROFINET®	nicht kombinierbar			
2x TMT PROFINET®				
1x TMT IO-Link®	L+	-	L-	C/Q
2x TMT IO-Link®	L+ (#1) und (#2)	-	L- (#1) und (#2)	C/Q
PIN-Position und Farbcode				

A0055383

Anschlusskombination Messeinsatz - Transmitter

Messeinsatz	Transmitteranschluss ¹⁾			
	TMT31/TMT7x		TMT8x	
	1x 1-Kanal	2x 1-Kanal	1x 2-Kanal	2x 2-Kanal
1x Sensor (Pt100 oder TC), freie Anschlussdrähte	Sensor (#1): Transmitter (#1)	Sensor (#1): Transmitter (#1) (Transmitter (#2) nicht angeschlossen)	Sensor (#1): Transmitter (#1)	Sensor (#1): Transmitter (#1) Transmitter (#2) nicht angeschlossen
2x Sensor (2x Pt100 oder 2x TC), freie Anschlussdrähte	Sensor (#1): Transmitter (#1) Sensor (#2) isoliert	Sensor (#1): Transmitter (#1) Sensor (#2): Transmitter (#2)	Sensor (#1): Transmitter (#1) Sensor (#2): Transmitter (#1)	Sensor (#1): Transmitter (#1) Sensor (#2): Transmitter (#1) (Transmitter (#2) nicht angeschlossen)
1x Sensor (Pt100 oder TC) mit Anschlussklemmenblock ²⁾	Sensor (#1): Transmitter im Deckel	nicht kombinierbar	Sensor (#1): Transmitter im Deckel	nicht kombinierbar
2x Sensor (2x Pt100 oder 2x TC) mit Anschlussklemmenblock	Sensor (#1): Transmitter im Deckel Sensor (#2) nicht angeschlossen		Sensor (#1): Transmitter im Deckel Sensor (#2): Transmitter im Deckel	
2x Sensor (2x Pt100 oder 2x TC) in Verbindung mit Merkmal 600, Option MG ³⁾	nicht kombinierbar	Sensor (#1): Transmitter (#1) Sensor (#2): Transmitter (#2)	nicht kombinierbar	Sensor (#1): Transmitter (#1) - Kanal 1 Sensor (#2): Transmitter (#2) - Kanal 1

- 1) Bei Auswahl von 2 Transmittern in einem Anschlusskopf ist Transmitter (#1) auf dem Messeinsatz direkt installiert. Transmitter (#2) ist im hohen Deckel installiert. Für den zweiten Transmitter kann standardmäßig kein TAG bestellt werden. Die Busadresse ist auf den Standardwert eingestellt und muss bei Bedarf vor der Inbetriebnahme manuell geändert werden.
- 2) Nur im Anschlusskopf mit hohem Deckel, nur 1 Transmitter möglich. Ein Keramiksockel ist automatisch auf dem Messeinsatz montiert.
- 3) Einzelne Sensoren jeweils mit Kanal 1 eines Transmitters verbunden

Überspannungsschutz

Zur Absicherung gegen Überspannungen in den Versorgungs- und den Signal-/Kommunikationsleitungen für die Thermometerelektronik bietet Endress+Hauser die Geräte HAW562 für Hutschienenmontage und HAW569 für Feldgehäusemontage an.



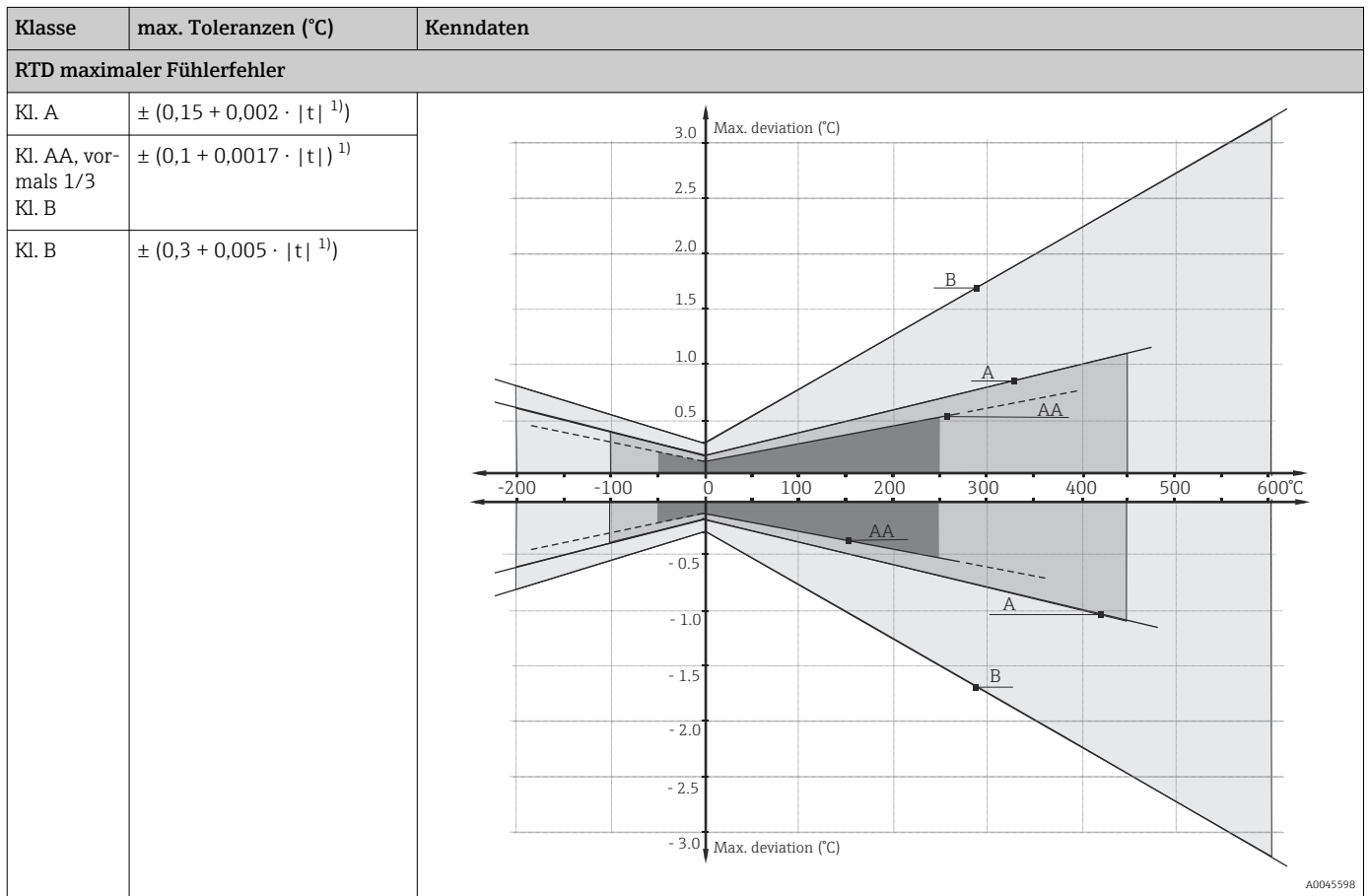
Nähere Informationen hierzu siehe Technische Informationen 'HAW562 Überspannungsschutz' TI01012K und 'HAW569 Überspannungsschutz' TI01013K.

Leistungsmerkmale

Referenzbedingungen

Diese Angaben sind relevant zur Bestimmung der Messgenauigkeit der eingesetzten Transmitter. Nähere Informationen siehe entsprechende Technische Informationen.

Maximale Messabweichung RTD-Widerstandsthermometer nach IEC 60751



1) |t| = Absolutwert Temperatur in °C

i Um die maximalen Toleranzen in °F zu erhalten, Ergebnisse in °C mit dem Faktor 1,8 multiplizieren.

Temperaturbereiche

Sensortyp ¹⁾	Betriebstemperaturbereich	Klasse B	Klasse A	Klasse AA
Pt100 (TF) Basis	-50 ... +200 °C (-58 ... +392 °F)	-50 ... +200 °C (-58 ... +392 °F)	-30 ... +200 °C (-22 ... +392 °F)	-
Pt100 (TF) Standard	-50 ... +400 °C (-58 ... +752 °F)	-50 ... +400 °C (-58 ... +752 °F)	-30 ... +250 °C (-22 ... +482 °F)	0 ... +150 °C (32 ... 302 °F)
Pt100 (TF) iTHERM Quick-Sens	-50 ... +200 °C (-58 ... +392 °F)	-50 ... +200 °C (-58 ... +392 °F)	-30 ... +200 °C (-22 ... +392 °F)	0 ... +150 °C (32 ... 302 °F)
Pt100 (TF) iTHERM Strong-Sens	-50 ... +500 °C (-58 ... +932 °F)	-50 ... +500 °C (-58 ... +932 °F)	-30 ... +300 °C (-22 ... +572 °F)	0 ... +150 °C (+32 ... +302 °F)
Pt100 (WW)	-200 ... +600 °C (-328 ... +1112 °F)	-200 ... +600 °C (-328 ... +1112 °F)	-100 ... +450 °C (-148 ... +842 °F)	-50 ... +250 °C (-58 ... +482 °F)

1) Auswahl abhängig von Produkt und Konfiguration

Einfluss Umgebungstemperatur Abhängig vom verwendeten Kopftransmitter. Details siehe Technische Informationen.

Eigenerwärmung

RTD-Elemente sind passive Widerstände, die mit einem externen Strom gemessen werden. Dieser Messstrom verursacht im RTD-Element eine Eigenerwärmung, die einen zusätzlichen Messfehler darstellt. Die Größe des Messfehlers wird neben dem Messstrom auch durch die Temperaturleitfähigkeit und die Durchflussgeschwindigkeit im Prozess beeinflusst. Die Eigenerwärmung ist vernachlässigbar, wenn ein iTEMP Temperaturtransmitter (extrem geringer Messstrom) von Endress+Hauser verwendet wird.

Ansprechzeit Tests wurden in Wasser mit 0,4 m/s (gemäß IEC 60751) und einem Temperatursprung von 10 K durchgeführt.

Ansprechzeit mit Wärmeleitpaste ¹⁾

Schutzrohr	Spitzenform	Messeinsatz	1x Pt100 iTHERM QuickSens, TF		1x Pt100 iTHERM StrongSens, TF		1x Pt100 Drahtgewickelt WW		2x Pt100 Drahtgewickelt WW		1x Pt100 Standard Dünnschicht TF	
			t ₅₀	t ₉₀	t ₅₀	t ₉₀	t ₅₀	t ₉₀	t ₅₀	t ₉₀	t ₅₀	t ₉₀
ohne Schutzrohr	-	Ø6 mm (¼ in)	0,5 s	1,5 s	2,5 s	9,5 s	4 s	11,5 s	4,5 s	12 s	4,75 s	13 s
Ø6 mm (¼ in)	reduziert 4,3 mm (0,17 in) x 20 mm (0,79 in)	Ø3 mm (⅛ in)	1 s	2,5 s	-		8,5 s	26 s	5,5 s	18 s	8 s	23 s
Ø9 mm (0,35 in)	gerade	Ø6 mm (¼ in)	2 s	9 s	8 s	27 s	15 s	45 s	15 s	45 s	9,5 s	27 s
	reduziert 5,3 mm (0,21 in) x 20 mm (0,79 in)	Ø3 mm (⅛ in)	1,25 s	4 s	-		7 s	20 s	7 s	20 s	7 s	23 s
	verjüngt 6,6 mm (0,26 in) x 60 mm (2,36 in)	Ø3 mm (⅛ in)	2,5 s	12 s	-		14 s	49 s	12 s	40 s	15 s	51 s
Ø12,7 mm (½ in)	gerade	Ø6 mm (¼ in)	4 s	26 s	12 s	54 s	23 s	81 s	23 s	81 s	31 s	100 s
	reduziert 5,3 mm (0,21 in) x 20 mm (0,79 in)	Ø3 mm (⅛ in)	1,5 s	5,5 s	-		9 s	27 s	9 s	27 s	6,5 s	21 s
	reduziert 8 mm (0,31 in) x 32 mm (1,26 in)	Ø6 mm (¼ in)	6 s	36 s	11 s	44 s	22 s	69 s	22 s	69 s	26 s	90 s

1) Bei Verwendung eines Schutzrohres.

Ansprechzeit ohne Wärmeleitpaste ¹⁾

Schutzrohr	Spitzenform	Messeinsatz	1x Pt100 iTHERM QuickSens, TF		1x Pt100 iTHERM StrongSens, TF		1x Pt100 Drahtgewickelt WW		2x Pt100 Drahtgewickelt WW		1x Pt100 Standard Dünnschicht TF	
			t ₅₀	t ₉₀	t ₅₀	t ₉₀	t ₅₀	t ₉₀	t ₅₀	t ₉₀	t ₅₀	t ₉₀
ohne Schutzrohr	-	Ø3 mm (⅛ in)	0,5 s	0,75 s	-		1,75 s	5 s	2 s	6 s	2,5 s	5,5 s
		Ø6 mm (¼ in)		1,5 s	2,5 s	9,5 s	4 s	11,5 s	4,5 s	12 s	4,75 s	13 s
Ø6 mm (¼ in)	reduziert 4,3 mm (0,17 in) x 20 mm (0,79 in)	Ø3 mm (⅛ in)	1 s	3 s	-		9 s	27 s	7,5 s	24 s	8,5 s	28 s
Ø9 mm (0,35 in)	gerade	Ø6 mm (¼ in)	2 s	9 s	8 s	29 s	19 s	62 s	19 s	62 s	13,5 s	42 s
	reduziert 5,3 mm (0,21 in) x 20 mm (0,79 in)	Ø3 mm (⅛ in)	1,5 s	5 s	-		7 s	21 s	7 s	21 s	8 s	22 s
	verjüngt 6,6 mm (0,26 in) x 60 mm (2,36 in)	Ø3 mm (⅛ in)	5 s	23 s	-		13 s	45 s	13 s	45 s	15,5 s	60 s
Ø12,7 mm (½ in)	gerade	Ø6 mm (¼ in)	5,5 s	41 s	12 s	54 s	23 s	82 s	23 s	82 s	32 s	105 s
	reduziert 5,3 mm (0,21 in) x 20 mm (0,79 in)	Ø3 mm (⅛ in)	2 s	6 s	-		10 s	30 s	10 s	30 s	8 s	30 s
	reduziert 8 mm (0,31 in) x 32 mm (1,26 in)	Ø6 mm (¼ in)	14,5 s	65 s	16 s	53 s	26 s	85 s	26 s	85 s	32 s	108 s

1) Bei Verwendung eines Schutzrohres.

 Ansprechzeit für direkt verdrahteten Messeinsatz ohne Transmitter.

Kalibrierung

Kalibrierung von Thermometern

Unter Kalibrierung versteht man den Vergleich der Messwerte eines Prüflings mit denen eines genaueren Normal bei einem definierten und reproduzierbaren Messverfahren. Ziel ist es, die Messabweichungen des Prüflings vom so genannten wahren Wert der Messgröße festzustellen. Bei Thermometern unterscheidet man zwei Methoden:

- Kalibrierung an so genannten Fixpunkttemperaturen , z. B. am Eispunkt, dem Erstarrungspunkt von Wasser bei 0 °C,
- Kalibrierung im Vergleich gegen ein präzises Referenzthermometer.

Das zu kalibrierende Thermometer muss dabei möglichst exakt die Fixpunkttemperatur bzw. die Temperatur des Vergleichsthermometers aufweisen. Für Thermometerkalibrierungen werden typischerweise temperierte und thermisch sehr homogene Kalibrierbäder oder spezielle Kalibrieröfen verwendet. Die Messunsicherheit kann sich auf Grund von Wärmeableitungsfehler und kurzer Eintauchlängen erhöhen. Die bestehende Messunsicherheit wird auf dem individuellen Kalibrierzertifikat aufgeführt. Für akkreditierte Kalibrierungen nach ISO17025 gilt, dass die Messunsicherheit nicht doppelt so hoch sein darf als die akkreditierte Messunsicherheit. Ist dies überschritten kann nur eine Werkskalibrierung durchgeführt werden.

Evaluierung von Thermometern

Wenn eine Kalibrierung mit akzeptabler Messunsicherheit und übertragbaren Messergebnisse nicht möglich ist, wird von Endress+Hauser, soweit technisch machbar, eine Überprüfungsmessung (Evaluierung) des Thermometers angeboten. Das ist der Fall, wenn

- sich der Prüfling aufgrund kurzer Eintauchtiefe IL oder großvolumiger Prozessanschlüsse/Flansche nicht tief genug in das Kalibrierbad bzw. den Kalibrierofen eintauchen lässt (siehe nachfolgende Tabelle) oder
- generell die sich einstellende Sensortemperatur aufgrund der Wärmeableitung entlang des Thermometerrohres deutlich von der eigentlichen Bad-/Ofentemperatur abweicht.

Der Messwert des Prüflings wird unter Ausnutzung der maximal möglichen Eintauchtiefe bestimmt und die jeweiligen Messbedingungen und Messergebnisse auf einem Evaluierungszertifikat dokumentiert.

Sensor-Transmitter-Matching

Die Widerstands-/Temperatur-Kennlinie von Platin-Widerstandsthermometern ist standardisiert, kann in der Praxis aber kaum über den gesamten Einsatztemperaturbereich exakt eingehalten werden. Platin-Widerstandssensoren werden daher in Toleranzklassen eingeteilt, z.B. in Klasse A, AA oder B nach IEC 60751. Diese Toleranzklassen beschreiben die maximal zulässige Abweichung der spezifischen Sensorkennlinie von der Normkennlinie, d.h. den maximal zulässigen temperaturabhängigen Kennlinienfehler. Die Umrechnung gemessener Sensorwiderstandswerte in Temperaturen in Temperaturtransmittern oder anderen Messelektroniken ist oftmals mit einem nicht unerheblichen Fehler verbunden, da sie in der Regel auf der Standardkennlinie basiert.

Bei Verwendung von E+H-Temperaturtransmittern lässt sich dieser Umrechnungsfehler durch ein so genanntes Sensor-Transmitter-Matching deutlich verringern:

- Kalibrierung an mindestens drei Temperaturen und Ermittlung der tatsächlichen Kennlinie des Temperatursensors,
- Angleichung der sensorspezifischen Polynomfunktion mit entsprechenden Calendar-van Dusen (CvD)-Koeffizienten,
- Parametrierung des Temperaturtransmitters mit den sensorspezifischen CvD-Koeffizienten zur Widerstand/Temperatur-Umrechnung sowie
- eine weitere Kalibrierung des neu parametrierten Temperaturtransmitters mit angeschlossenem Widerstandsthermometer.

Endress+Hauser bietet ein solches Sensor-Transmitter-Matching als Dienstleistung an. Zudem werden die sensorspezifischen Polynomkoeffizienten von Platin-Widerstandsthermometern auf allen Endress+Hauser-Kalibrierzertifikaten nach Möglichkeit mit ausgewiesen, z. B. mindestens drei Kalibrierpunkte, so dass geeignete Temperaturtransmitter vom Anwender auch selbst entsprechend parametrieren können.

Endress+Hauser bietet für das Gerät standardmäßig Kalibrierungen bei einer Vergleichstemperatur von -80 ... +600 °C (-112 ... +1112 °F) bezogen auf die ITS90 (Internationale Temperaturskala) an. Kalibrierungen bei anderen Temperaturbereichen sind auf Anfrage bei Ihrer Endress+Hauser Vertriebszentrale erhältlich. Die Kalibrierung ist rückführbar auf nationale und internationale Standards. Das Kalibrierzertifikat bezieht sich auf die Seriennummer des Gerätes. Kalibriert wird nur der Messeinsatz.

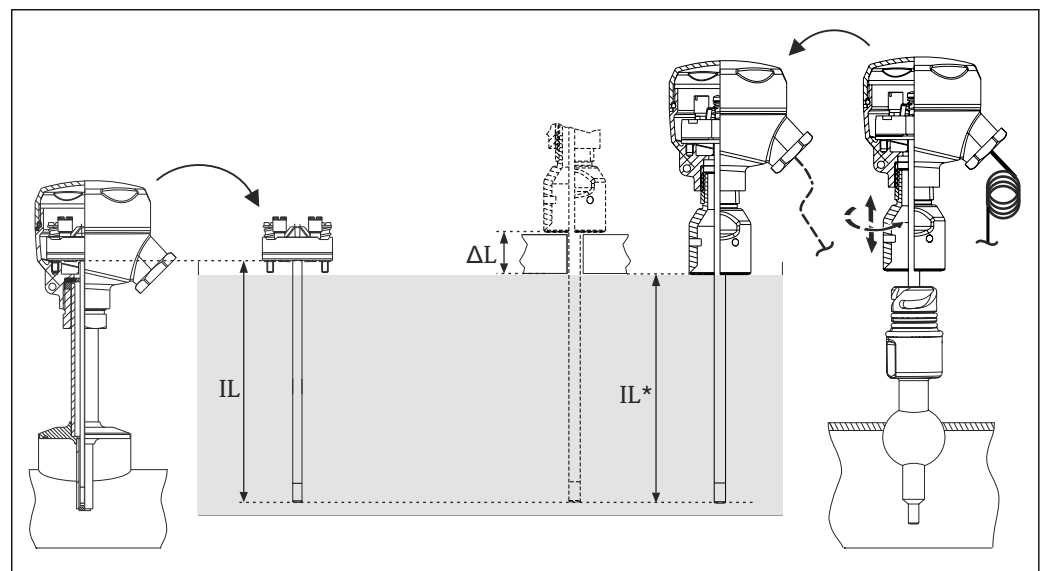
Erforderliche Mindesteinstecklänge (IL) für Messeinsätze zur Durchführung einer ordnungsgemäßen Kalibrierung

i Durch Einschränkungen der Öfen-Geometrien müssen bei hohen Temperaturen Mindesteintauchlängen eingehalten werden, um eine Kalibrierung mit annehmbarer Messunsicherheit durchführen zu können. Ähnliches gilt bei Verwendung eines Kopftransmitters. Bedingt durch die Wärmeableitung müssen Mindestlängen eingehalten werden um die Funktionalität des Transmitters zu gewährleisten $-40 \dots +85 \text{ °C}$ ($-40 \dots 185 \text{ °F}$)

Kalibriertemperatur	Mindesteinstecklänge IL in mm ohne Kopftransmitter
-196 °C ($-320,8 \text{ °F}$)	120 mm (4,72 in) ¹⁾
$-80 \dots 250 \text{ °C}$ ($-112 \dots 482 \text{ °F}$)	Keine Mindesteintauchlänge erforderlich ²⁾
$251 \dots 550 \text{ °C}$ ($483,8 \dots 1022 \text{ °F}$)	300 mm (11,81 in)
$551 \dots 600 \text{ °C}$ ($1023,8 \dots 1112 \text{ °F}$)	400 mm (15,75 in)

1) mit TMT min. 150 mm (5,91 in) erforderlich

2) bei einer Temperatur von $+80 \dots +250 \text{ °C}$ ($+176 \dots +482 \text{ °F}$) ist mit TMT min. 50 mm (1,97 in) erforderlich



6 Einstecklängen bei Sensor-Kalibrierung

IL Maximal mögliche Einstecklänge bei Werkskalibrierung oder Rekalibrierung vor Ort ohne iTHERM QuickNeck Halsrohr

*IL** Maximal mögliche Einstecklänge bei Rekalibrierung vor Ort mit iTHERM QuickNeck Halsrohr

ΔL Zusatzlänge, abhängig von der Kalibriereinrichtung, wenn der Messeinsatz nicht vollständig eingetaucht werden kann

- Zur Überprüfung der tatsächlich vorhandenen Messgenauigkeiten der eingebauten Thermometer wird häufig eine zyklische Kalibrierung des installierten Sensors durchgeführt. Im Normalfall wird der Messeinsatz für den Vergleich mit einem präzisen Referenzthermometer im Kalibrierbad ausgebaut (siehe Grafik linker Teil).
- Die Verwendung des iTHERM QuickNeck erlaubt einen schnellen, werkzeuglosen Ausbau des Messeinsatzes zu Kalibrierzwecken. Mit einer Drehung des Anschlusskopfes löst sich der komplette obere Teil des Thermometers. Der Messeinsatz wird aus dem Schutzrohr gezogen und direkt in das Kalibrierbad eingetaucht (siehe Grafik rechter Teil). Hierbei muss auf ausreichende Kabellänge geachtet werden, um das mobile Kalibrierbad mit angeschlossener Verdrahtung erreichen zu können. Ist dies für die Kalibrierung nicht möglich, empfiehlt sich die Verwendung eines Geräteteckers.

Vorteile iTHERM QuickNeck:

- Erhebliche Zeiteinsparung bei Rekalibrierung (bis 20 min. je Messstelle)
- Vermeidung von Verdrahtungsfehlern beim Wiedereinbau
- Minimierung von Anlagen-Stillstandzeiten und somit Kosteneinsparung

Berechnungsformeln für IL^* bei Rekalibrierung vor Ort mit iTHERM QuickNeck

Ausführung, mit M24x1,5 oder NPT 1/2"-Gewinde zum Anschlusskopf	Formel
Schutzrohr-Durchmesser 6 mm (1/4 in)	$IL^* = U + T + 5 \text{ mm (0,2 in)}$
Schutzrohr-Durchmesser 9 mm (0,35 in)	$IL^* = U + T - 25 \text{ mm (0,98 in)}$
Schutzrohr-Durchmesser 12,7 mm (1/2 in)	$IL^* = U + T + 5 \text{ mm (0,2 in)}$

Isolationswiderstand

Isolationswiderstand $\geq 100 \text{ M}\Omega$ bei Umgebungstemperatur, gemessen zwischen den Anschlussklemmen und dem Außenmantel mit einer Mindestspannung von $100 \text{ V}_{\text{DC}}$.

Montage

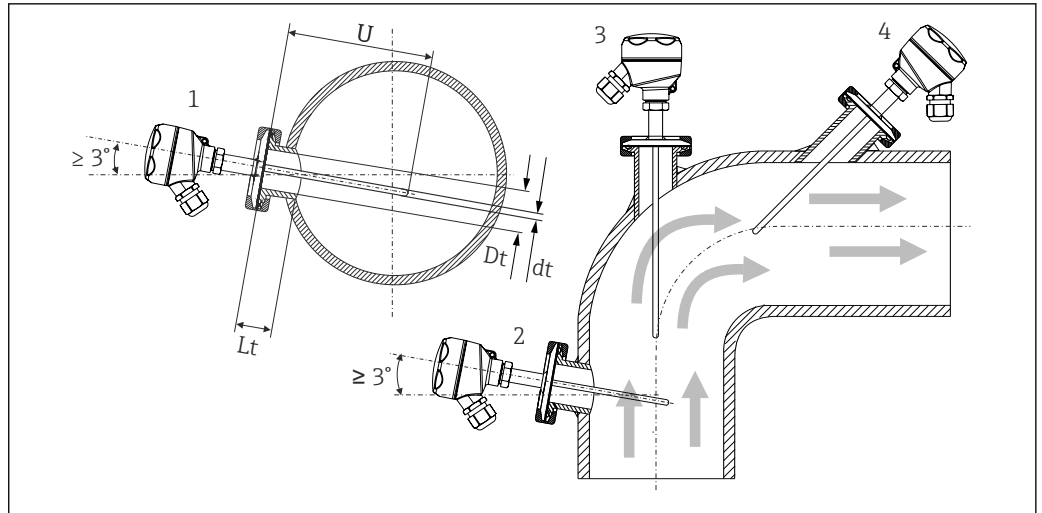
Einbaulage

Keine Beschränkungen, Selbstentleerung im Prozess muss aber gewährleistet sein. Wenn eine Öffnung zur Leckageerkennung am Prozessanschluss vorhanden ist, muss diese am tiefsten Punkt liegen.

Einbauhinweise

Die Eintauchlänge des Thermometers kann sich auf die Messgenauigkeit auswirken. Bei zu geringer Eintauchlänge kann es durch die Wärmeableitung über den Prozessanschluss und die Behälterwand zu Messfehlern kommen. Daher empfiehlt sich beim Einbau in ein Rohr eine Eintauchlänge, die idealerweise der Hälfte des Rohrdurchmessers entspricht.

- Einbaumöglichkeiten: Rohre, Tanks oder andere Anlagenkomponenten
- Zur Minimierung des Wärmeableitfehlers wird, abhängig vom verwendeten Sensortyp und Mess-einsatz-Bauform, eine Mindest-Eintauchlänge empfohlen, die der Mindest-Einstecklänge für die Kalibrierung entspricht.
- ATEX-Zertifizierung: Installationsvorschriften in den Ex-Dokumentationen beachten!



A0008946

7 Installationsbeispiele

- 1, 2 Senkrecht zur Strömungsrichtung, Einbau mit min. 3° Neigung, um Selbstentleerung zu gewährleisten
- 3 An Winkelstücken
- 4 Schräger Einbau in Rohren mit kleinem Nenndurchmesser
- U Eintauchlänge

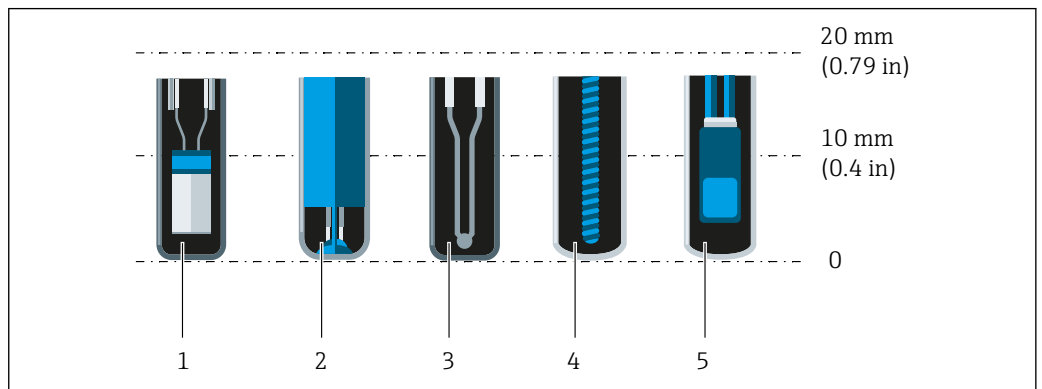
i Bei Rohren mit kleinen Nenndurchmessern empfiehlt es sich, dass die Spitze des Thermometers weit genug in den Prozess ragt, um über die Achse der Rohrleitung hinaus zu reichen. Eine andere Lösung kann ein schräger Einbau sein (4). Bei der Bestimmung der Eintauchlänge bzw. Einbautiefe müssen alle Parameter des Thermometers und des zu messenden Mediums berücksichtigt werden (z. B. Durchflussgeschwindigkeit, Prozessdruck).

i Die Anforderungen nach EHEDG und 3-A Sanitary Standard müssen eingehalten werden.

Einbauhinweis EHEDG/Reinigbarkeit: $L_t \leq (D_t - d_t)$

Einbauhinweis 3-A/Reinigbarkeit: $L_t \leq 2(D_t - d_t)$

Die genaue Position des Sensorelementes in der Thermometerspitze ist zu beachten.



A0041814

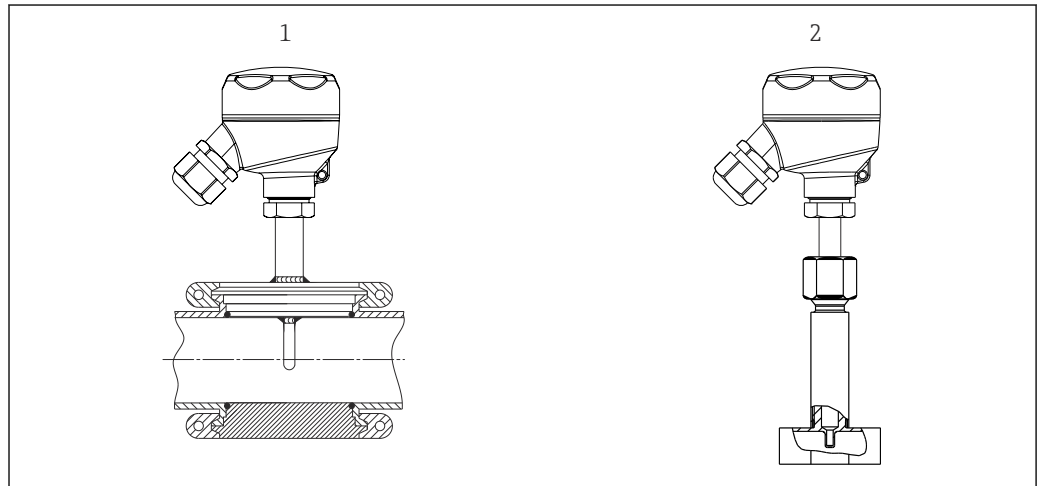
- 1 StrongSens oder TrustSens bei 5 ... 7 mm (0,2 ... 0,28 in)
- 2 QuickSens bei 0,5 ... 1,5 mm (0,02 ... 0,06 in)
- 3 Thermoelement (ungeerdet) bei 3 ... 5 mm (0,12 ... 0,2 in)
- 4 Drahtgewickelter Sensor bei 5 ... 20 mm (0,2 ... 0,79 in)
- 5 Standard Dünnschicht-Sensor bei 5 ... 10 mm (0,2 ... 0,39 in)

Um den Einfluss der Wärmeableitung so gering wie möglich zu halten und eine bestmögliche Messung zu erreichen, sollten 20 ... 25 mm (0,79 ... 0,98 in) zusätzlich zum eigentlichen Sensorelement in Kontakt mit dem Medium sein.

Daraus ergeben sich folgende empfohlene, minimale Eintauchlängen

- TrustSens oder StrongSens 30 mm (1,18 in)
- QuickSens 25 mm (0,98 in)
- Drahtgewickelter Sensor 45 mm (1,77 in)
- Standard Dünnsfilm-Sensor 35 mm (1,38 in)

Das ist besonders zu berücksichtigen bei T-Stücken, da die Eintauchlänge konstruktiv bedingt sehr kurz ist und dadurch eine erhöhte Messabweichung zustande kommt. Es wird daher empfohlen, Eckstücke mit QuickSens-Sensoren zu verwenden.

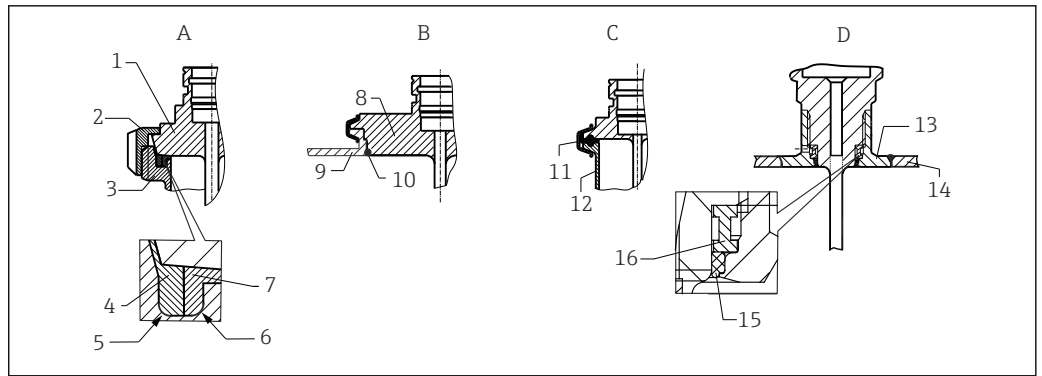


A0041794

8 Prozessanschlüsse für Thermometerinstallation in Rohren mit kleinen Nenndurchmessern

1 Varivent® - Prozessanschluss Typ N für DN40

2 Eck- oder T-Stück (abgebildet) zum Einschweißen nach DIN 11865 / ASME BPE



9 Detaillierte Einbauhinweise für eine hygienegerechte Installation (abhängig von der bestellten Ausführung)

- A Milchrohrverschraubung nach DIN 11851, nur in Verbindung mit EHEDG-zertifiziertem und selbstzentrierendem Dichtring
- 1 Sensor mit Milchrohrverschraubung
 2 Nutüberwurfmutter
 3 Gegenanschluss
 4 Zentrierring
 5 R0.4
 6 R0.4
 7 Dichtring
- B Varivent® – Prozessanschluss für VARINLINE®-Gehäuse
- 8 Sensor mit Varivent-Anschluss
 9 Gegenanschluss
 10 O-Ring
- C Clamp nach ISO 2852
- 11 Formdichtung
 12 Gegenanschluss
- D Prozessanschluss Liquiphant-M G1", horizontaler Einbau
- 13 Einschweißadapter
 14 Behälterwand
 15 O-Ring
 16 Druckring

HINWEIS

Im Fehlerfall eines Dichtrings (O-Ring) oder einer Dichtung müssen folgende Maßnahmen durchgeführt werden:

- ▶ Das Thermometer muss ausgebaut werden.
- ▶ Das Gewinde und die O-Ringnut/Dichtfläche müssen gereinigt werden.
- ▶ Der Dichtring bzw. die Dichtung müssen ausgetauscht werden.
- ▶ CIP muss nach dem Einbau durchgeführt werden.

i Die Gegenstücke für die Prozessanschlüsse sowie die Dichtungen oder Dichtringe sind nicht im Lieferumfang des Thermometers enthalten. Liquiphant M-Einschweißadapter mit zugehörigen Dichtungssätzen sind als Zubehör erhältlich. → 53.

Bei eingeschweißten Anschlüssen müssen die Schweißarbeiten auf der Prozessseite mit der erforderlichen Sorgfalt durchgeführt werden:

1. Geeigneten Schweißwerkstoff verwenden.
2. Bündig oder mit Schweißradius $\geq 3,2$ mm (0,13 in) schweißen.
3. Vertiefungen, Falten, Spalten vermeiden.
4. Auf eine geschliffene und polierte Oberfläche, $R_a \leq 0,76$ μm (30 μin), achten.

1. Die Thermometer sind generell so einzubauen, dass ihre Reinigungsfähigkeit nicht beeinträchtigt wird (die Anforderungen nach 3-A Sanitary Standard müssen eingehalten werden).


2. Die Anschlüsse Varivent[®], Liquiphant-M-Einschweißadapter und Ingold (+ Einschweißadapter) ermöglichen einen frontbündigen Einbau.



Anforderungen zum Einbau nach EHEDG und 3-A Sanitary Standard siehe Betriebsanleitung zu Modularen hygienischen Thermometern.

Betriebsanleitung BA02023T

Umgebung

Umgebungstemperaturbereich	Anschlusskopf	Temperatur in °C (°F)
	Ohne montiertem Kopftransmitter	Abhängig vom verwendeten Anschlusskopf und Kabelverschraubung bzw. Feldbusstecker, siehe Kapitel "Anschlussköpfe" →  38
	Mit montiertem Kopftransmitter	-40 ... +85 °C (-40 ... +185 °F)
	Mit montiertem Kopftransmitter und Display	-20 ... +70 °C (-4 ... +158 °F)

Halsrohr	Temperatur in °C (°F)
Schnellverschluss iTHERM QuickNeck	-50 ... +140 °C (-58 ... +284 °F)

Lagerungstemperatur Angaben siehe Umgebungstemperatur.

Relative Luftfeuchte Abhängig vom verwendeten Transmitter. Bei Verwendung von Endress+Hauser iTHERM Kopftransmittern:

- Betauung nach IEC 60 068-2-33 zulässig
- Max. rel. Feuchte: 95% nach IEC 60068-2-30

Klimaklasse nach EN 60654-1, Klasse C

Schutzart max. IP69K, abhängig von der Bauart (Anschlusskopf, Stecker, etc.)

Stoß- und Schwingungsfestigkeit Die Messeinsätze von Endress+Hauser erfüllen die Anforderungen der IEC 60751, die eine Stoß- und Schwingungsfestigkeit von 3g im Bereich von 10...500 Hz fordert. Die Vibrationsfestigkeit am Messpunkt ist abhängig von Sensortyp und Bauform, siehe nachfolgende Tabelle:

Ausführung	Vibrationsfestigkeit für die Sensorspitze
Pt100 (WW oder TF)	30 m/s ² (3g) ¹⁾
iTHERM StrongSens Pt100 (TF) iTHERM QuickSens Pt100 (TF), Ausführung: ø6 mm (0,24 in)	> 600 m/s ² (60g)

1) Vibrationsfestigkeit gültig auch für den Schnellverschluss iTHERM QuickNeck.

Elektromagnetische Verträglichkeit (EMV) Abhängig vom verwendeten Kopftransmitter. Details siehe in den Technischen Informationen.

Prozess

Prozesstemperaturbereich Abhängig vom verwendeten Sensortyp, maximal -200 ... +600 °C (-328 ... +1 112 °F)

Thermischer Schock Beständigkeit gegen thermischen Schock in CIP/SIP-Prozessen mit einem Temperaturanstieg und -abfall von +5 ... +130 °C (+41 ... +266 °F) innerhalb von 2 Sekunden.

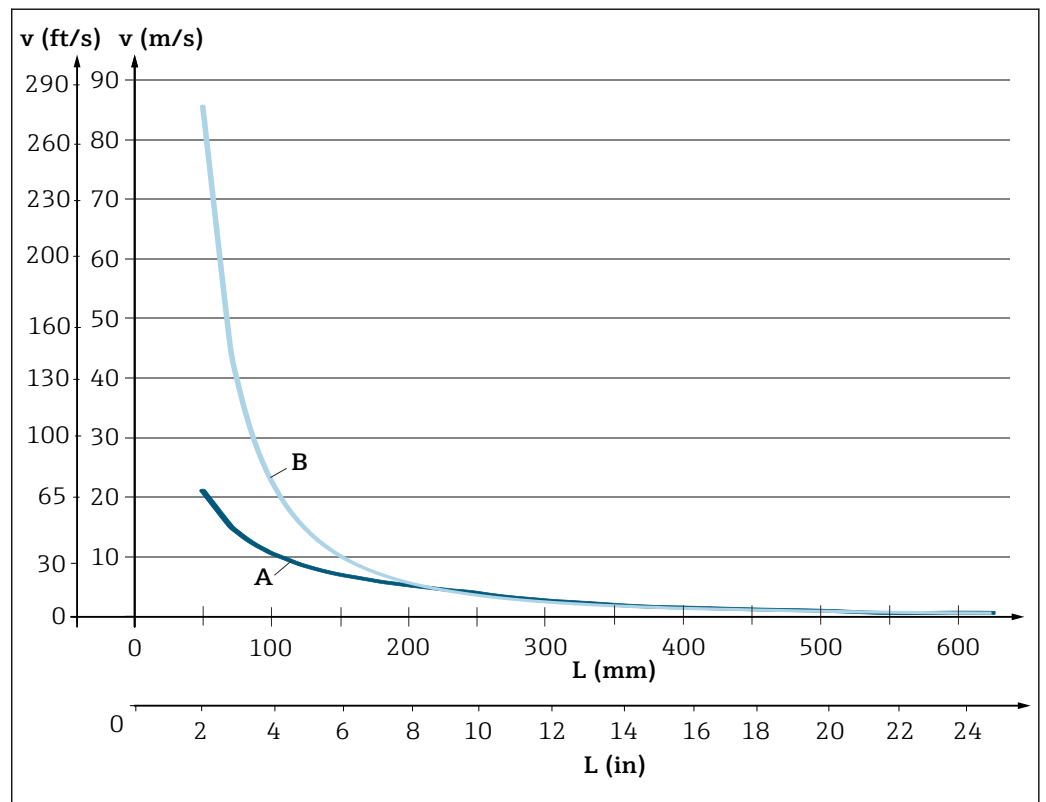
Prozessdruckbereich

Der maximal mögliche Prozessdruck ist abhängig von verschiedenen Einflüssen, z. B. Bauform, Prozessanschluss und -temperatur. Maximal mögliche Prozessdrücke für die jeweiligen Prozessanschlüsse siehe Kapitel "Prozessanschluss". → 43

i Die mechanische Belastbarkeit in Abhängigkeit der Einbau- und Prozessbedingungen kann online im Schutzrohrberechnungstool: TW Sizing Modul in der Endress+Hauser Applicator-Software überprüft werden. Dies gilt für die Berechnung von DIN-Schutzrohren. Siehe Kapitel "Zubehör".

Beispiel für die zulässige Anströmgeschwindigkeit in Abhängigkeit von Eintauchlänge und Prozessmedium

Die maximal zulässige Anströmgeschwindigkeit, der das Thermometer ausgesetzt werden kann, nimmt mit zunehmender Eintauchtiefe des Messeinsatzes in das strömende Messmedium ab. Sie ist zudem vom Durchmesser der Thermometerspitze, der Art des Messmediums, der Prozesstemperatur und vom Prozessdruck abhängig. Die nachfolgenden Abbildungen zeigen beispielhaft die maximal zulässige Anströmgeschwindigkeit in Wasser und Heißdampf bei einem Prozessdruck von 40 bar (580 PSI).



10 Zulässige Anströmgeschwindigkeit, Schutzrohrdurchmesser 9 mm (0,35 in)

- A Medium Wasser bei $T = 50\text{ °C}$ (122 °F)
- B Medium überhitzter Dampf bei $T = 160\text{ °C}$ (320 °F)
- L Beströmte Eintauchlänge
- v Anströmgeschwindigkeit

Messstoff - Aggregatzustand Gasförmig oder flüssig (auch mit hoher Viskosität, z. B. Joghurt).

Konstruktiver Aufbau

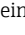
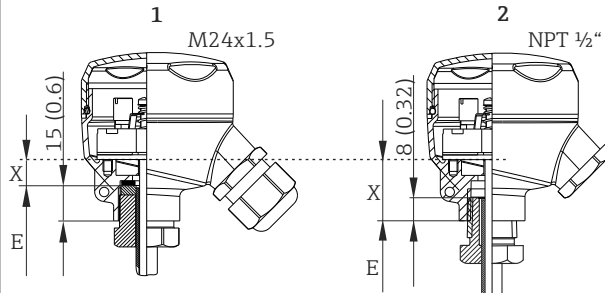

Bauform, Maße

Alle Angaben in mm (in). Die Bauform des Thermometers ist abhängig von der verwendeten Schutzrohrversion:

- Thermometer ohne Schutzrohr
- Durchmesser 6 mm ($\frac{1}{4}$ in)
- Durchmesser 9 mm (0,35 in)
- Durchmesser 12,7 mm ($\frac{1}{2}$ in)
- Schutzrohrausführung als T- und Eck-Stück nach DIN 11865 / ASME BPE zum Einschweißen

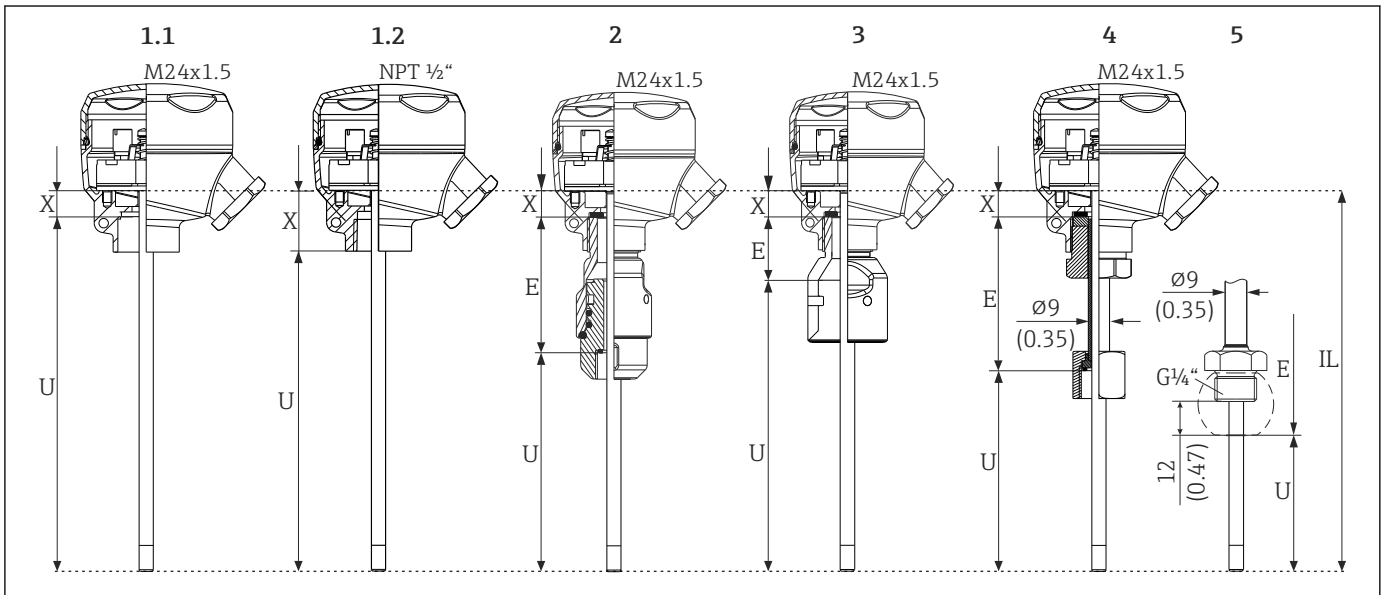
 Diverse Abmessungen, wie z. B. Eintauchlänge U, sind variable Werte und daher in den folgenden Abmessungszeichnungen als Zeichnungsposition dargestellt.

Variable Abmessungen:

Position	Beschreibung
E	Halsrohlänge, variabel je nach Konfiguration oder wahlweise vordefiniert für die Ausführung mit iTHERM QuickNeck
IL	Einstecklänge Messeinsatz
L	Schutzrohrlänge (U+T)
B	Bodendicke Schutzrohr: vordefiniert, abhängig von der Schutzrohrversion (siehe auch in den jeweiligen Tabellenangaben)
T	Länge Schutzrohrschaft: variabel bzw. vordefiniert, abhängig von der Schutzrohrversion (siehe auch in den jeweiligen Tabellenangaben)
U	Eintauchlänge: variabel, je nach Konfiguration
X	<p>Variable zur Berechnung der Einstecklänge Messeinsatz, abhängig von unterschiedlichen Einschraubblängen im Anschlusskopfgewinde M24x1,5 oder NPT $\frac{1}{2}$", siehe Längenberechnung Messeinsatz (IL) →  37</p> <div style="text-align: center;">  </div> <p><small>A0020889</small></p> <p> 11 Unterschiedliche Einschraubblängen im Anschlusskopfgewinde für M24x1,5 und NPT $\frac{1}{2}$"</p> <p>1 Gewinde M24x1,5: X = 11 mm (0,43 in), Mat.: 1.4305 (Verschraubung)</p> <p>2 Gewinde NPT $\frac{1}{2}$": X = 26 mm (1,02 in) bzw. mit Anschlusskopf TA30S = 31 mm (1,22 in), Mat.: 1.4305 (Verschraubung)</p>
ØID	Messeinsatzdurchmesser 6 mm ($\frac{1}{4}$ in) oder 3 mm ($\frac{1}{8}$ in)

Ohne Schutzrohr

Zum Einbau in ein vorhandenes Schutzrohr



A0018315

- 1.1 Thermometer ohne Halsrohr, Messeinsatz-Oberfläche nicht spezifiziert, Bestellstruktur: Merkmal 80, Option A0; X = 11 mm (0,43 in) für Anschlussgewinde M24x1,5
- 1.2 Thermometer ohne Halsrohr, Messeinsatz-Oberfläche nicht spezifiziert, Bestellstruktur: Merkmal 80, Option A0; X = 26 mm (1,02 in) für Anschlussgewinde NPT 1/2"; X = 31 mm (1,22 in) für Anschlussgewinde NPT 1/2" und Anschlusskopf TA30S
- 2 Thermometer mit Schnellverschluss iTHERM QuickNeck, Ober- und Unterteil, G3/8"-Innengewinde zum Schutzrohranschluss
- 3 Thermometer mit Schnellverschluss iTHERM QuickNeck, Oberteil
- 4 Thermometer mit austauschbarem Halsrohr TE411, G3/8"-Überwurfmutter zum Schutzrohranschluss
- 5 Thermometer mit austauschbarem Halsrohr TE411, Außengewinde G1/4" für Klemmverschraubung TK40



Für alle Varianten auswählbar: Gewinde M24x1,5 oder NPT 1/2" zum Anschlusskopf

Zur Berechnung der Eintauchlänge U in ein bereits vorhandenes Schutzrohr TT411 folgende Gleichungen beachten:

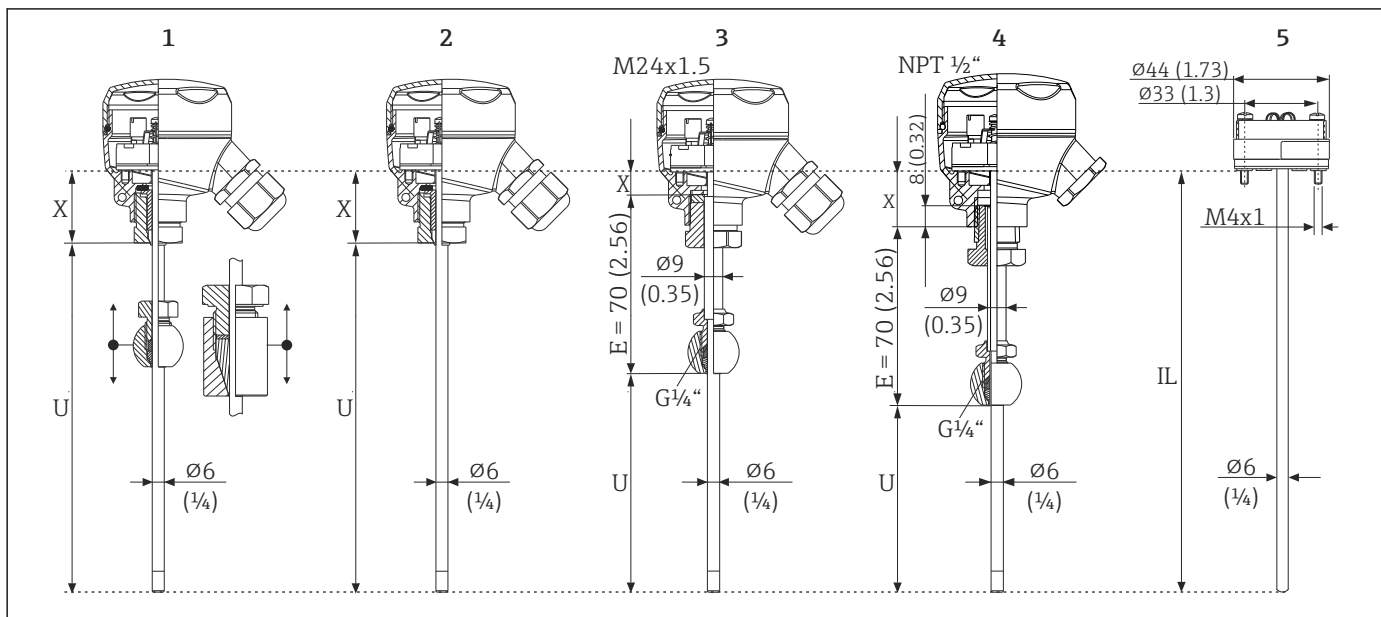
Ausführung 1	$U = L^{1)} + E^{2)} + 3 \text{ mm (0,12 in) - B}$
Ausführung 2 und 4	$U = L^{1)} + 3 \text{ mm (0,12 in) - B}$
Ausführung 3, Schutzrohrdurchmesser 9 mm (0,35 in)	$U = L^{1)} + 3 \text{ mm (0,12 in) (für Federweg) - B}$
Ausführung 3, Schutzrohrdurchmesser 6 mm (1/4 in) / 12,7 mm (1/2 in)	$U = L^{1)} + 36 \text{ mm (1,42 in)} + 3 \text{ mm (0,12 in) (für Federweg) - B}$
Ausführung 5	$U = U_{\text{(inkl. TK40)}}$

- 1) L = Gesamtlänge des bauseits vorhandenen Schutzrohres = $U_{\text{Schutzrohr}} + T_{\text{Schutzrohr}}$
- 2) E = Länge des bauseits vorhandenen Halsrohrs (sofern vorhanden)

Position (siehe obige Zeichnung)	Ausführung	Länge
Halsrohrlänge E	Ausführung 1: Ohne Halsrohr	E = 0
	Ausführung 2: iTHERM QuickNeck mit Gewinde M24x1,5 zum Anschlusskopf	<ul style="list-style-type: none"> ■ 62 mm (2,44 in) ■ Variabel, je nach Konfiguration
	iTHERM QuickNeck mit Gewinde NPT 1/2" zum Anschlusskopf	<ul style="list-style-type: none"> ■ 51 mm (2,00 in) ■ Variabel, je nach Konfiguration

Position (siehe obige Zeichnung)	Ausführung	Länge
	Ausführung 3: iTHERM QuickNeck Oberteil mit Gewinde M24x1,5 zum Anschlusskopf <ul style="list-style-type: none"> ▪ A0: E nicht benötigt ▪ X1: E= variable Länge 	<ul style="list-style-type: none"> ▪ 28 mm (1,1 in) ▪ Variabel, je nach Konfiguration
	iTHERM QuickNeck Oberteil mit Gewinde NPT ½" zum Anschlusskopf <ul style="list-style-type: none"> ▪ A0: E nicht benötigt ▪ X1: E= variable Länge 	<ul style="list-style-type: none"> ▪ 19,5 mm (0,77 in) ▪ Variabel, je nach Konfiguration
	Ausführung 4: Mit austauschbarem Halsrohr, G3/8"-Überwurfmutter zum Schutzrohranschluss	Variabel, je nach Konfiguration
	Ausführung 5: Mit austauschbarem Halsrohr und Außengewinde G¼" für Klemmverschraubung TK40, mit Gewinde M24x1,5 oder NPT ½" zum Anschlusskopf	70 mm (2,76 in)
Eintauchlänge U	Unabhängig von der Ausführung	Variabel, je nach Konfiguration
Variable Länge X	<ul style="list-style-type: none"> ▪ Anschlussgewinde M24x1,5 ▪ Anschlussgewinde ½" NPT ▪ Anschlussgewinde ½" NPT und Anschlusskopf TA30S $IL = U+E+X$	13 mm (0,51 in) 28 mm (1,1 in) 31 mm (1,22 in)

Mit Klemmverschraubung TK40 als Prozessanschluss, Messeinsatz direkt prozessberührend

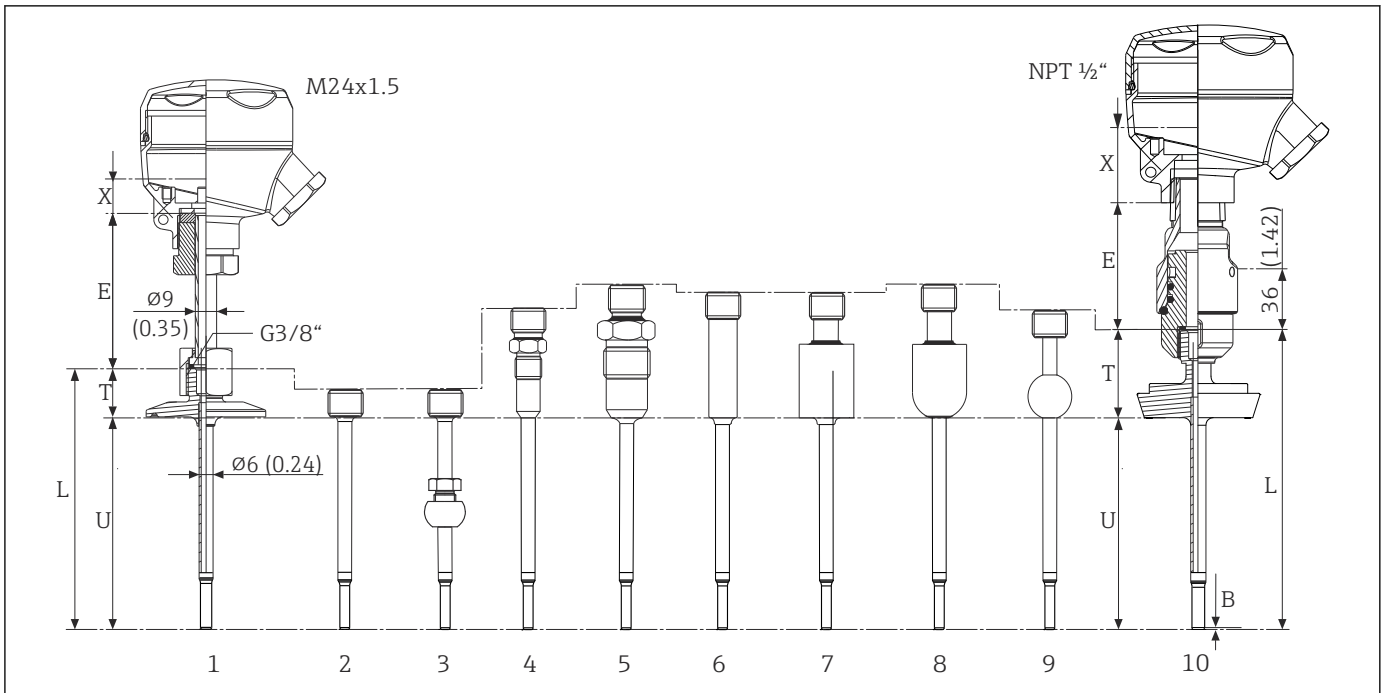


A0017700

- 1 Verschiebbare Klemmverschraubung TK40 - variabel fixierbare Eintauchlänge U, nur Anschlussgewinde M24x1,5
- 2 Ohne Klemmverschraubung zur Verwendung bei bauseits vorhandener Klemmverschraubung, Messeinsatz mit polierter Oberfläche - Bestellstruktur: Merkmal 80, Option A1 oder A3 - nur Anschlussgewinde M24x1,5
- 3 Durch Halsrohr fixierte Klemmverschraubung TK40 - feste Eintauchlänge U, Anschlussgewinde M24x1,5
- 4 Durch Halsrohr fixierte Klemmverschraubung TK40 - feste Eintauchlänge U, Anschlussgewinde NPT ½"
- 5 Messeinsatz, beispielhaft mit montiertem Kopfttransmitter

Position	Ausführung	Länge
Halsrohlänge E	Halsrohr $\varnothing 9$ mm (0,35 in)	70 mm (2,76 in)
Eintauchlänge U	Unabhängig von der Ausführung	Variabel, je nach Konfiguration
Variable Länge X	<ul style="list-style-type: none"> ▪ Ausführungen 1 und 2: Ohne Halsrohr, Anschlussgewinde M24x1,5 ▪ Ausführung 3: Mit Halsrohr, Anschlussgewinde M24x1,5 ▪ Ausführung 4: Mit Halsrohr, Anschlussgewinde NPT ½" ▪ Mit Halsrohr und TA30S-Anschlusskopf 	$IL = U+X$ 39 mm (1,54 in) $IL = U+E+X$ 11 mm (0,43 in) $IL = U+E+X$ 26 mm (1,02 in) $IL = U+E+X$ 31 mm (1,22 in)

Mit Schutzrohr-Durchmesser 6 mm (1/4 in)



- 1 Thermometer mit austauschbarem Halsrohr TE411 und Prozessanschluss als Clamp-Ausführung
- 2 Ohne Prozessanschluss
- 3 Ausführung Prozessanschluss als kugelige Klemmverschraubung TK40
- 4 Ausführung Prozessanschluss als metallisches Dichtsystem M12x1,5
- 5 Ausführung Prozessanschluss als metallisches Dichtsystem G1/2"
- 6 Ausführung Prozessanschluss zylindrischer Einschweißadapter Ø12 x 40 mm
- 7 Ausführung Prozessanschluss zylindrischer Einschweißadapter Ø30 x 40 mm
- 8 Ausführung Prozessanschluss kugelig-zylindrischer Einschweißadapter Ø30 x 40 mm
- 9 Ausführung Prozessanschluss kugeliger Einschweißadapter Ø25 mm
- 10 Thermometer mit Schnellverschluss iTHERM QuickNeck und Prozessanschluss als Milchrohrverschraubung nach DIN 11851

- Austauschbares Halsrohr oder Schnellverschluss iTHERM QuickNeck
- Gewinde M24x1,5 oder 1/2" NPT zum Anschlusskopf
- G3/8"-Gewinde für Schutzrohranschluss

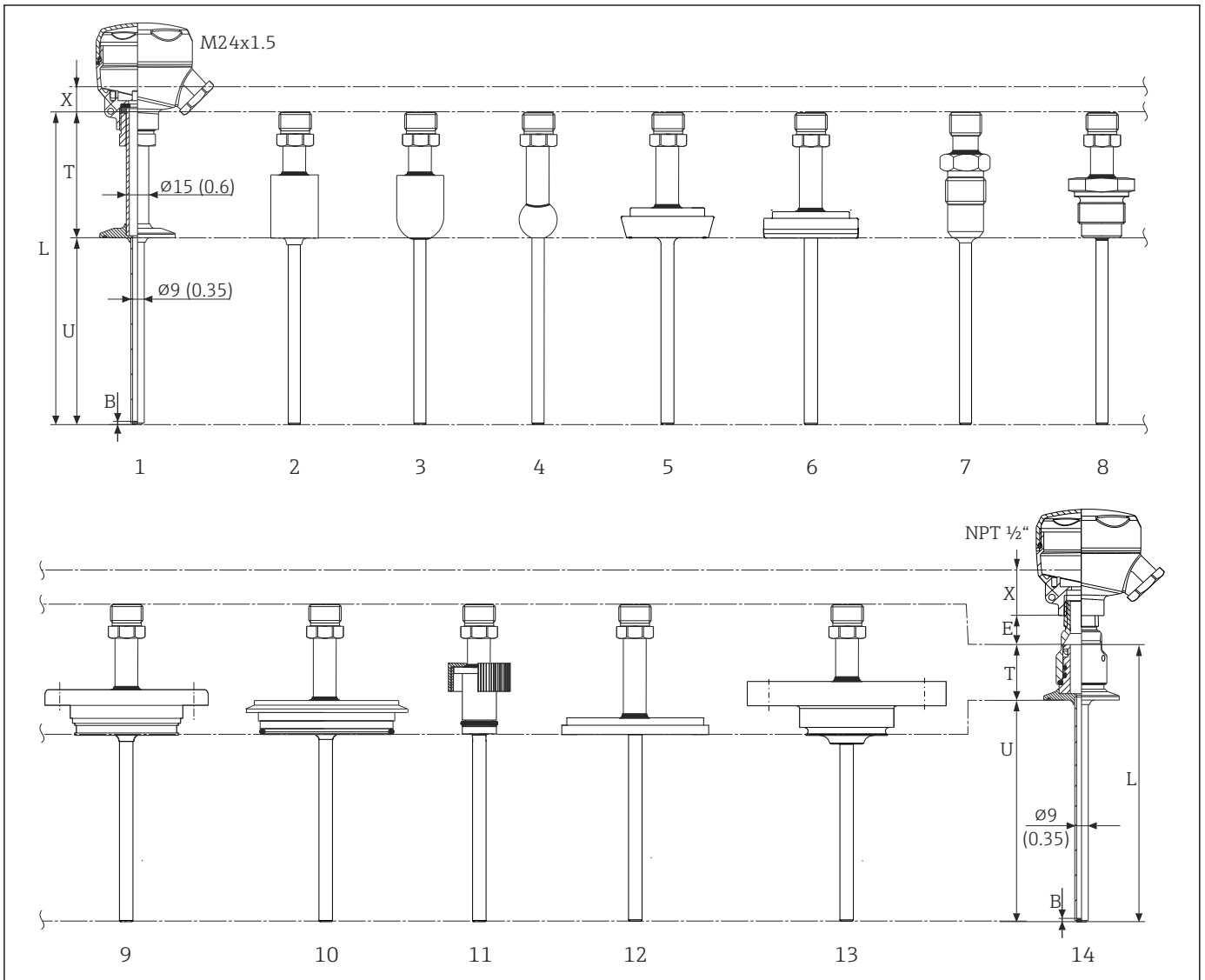
Position	Ausführung	Länge
Halsrohrlänge E	Austauschbares Halsrohr ø9 mm (0,35 in)	Variabel, je nach Konfiguration
	iTHERM QuickNeck mit Gewinde M24x1,5 zum Anschlusskopf, bei Auswahl Option: <ul style="list-style-type: none"> ■ A0: E nicht benötigt ■ X1: E= variable Länge 	<ul style="list-style-type: none"> ■ 60 mm (2,36 in) ■ Variabel, je nach Konfiguration
	iTHERM QuickNeck mit Gewinde NPT 1/2" zum Anschlusskopf, bei Auswahl Option: <ul style="list-style-type: none"> ■ A0: E nicht benötigt ■ X1: E= variable Länge 	<ul style="list-style-type: none"> ■ 51 mm (2,00 in) ■ Variabel, je nach Konfiguration
Länge Schutzrohrschafft T ¹⁾	Metallisches Dichtsystem M12x1.5	46 mm (1,81 in)
	Metallisches Dichtsystem G1/2"	60 mm (2,36 in)
	Tri-clamp (0,5"-0,75")	24 mm (0,94 in)
	Microclamp (DN8-18)	23 mm (0,91 in)
	Clamp DN12 nach ISO 2852	24 mm (0,94 in)
	Clamp DN25/DN40 nach ISO 2852	21 mm (0,83 in)

Position	Ausführung	Länge
	Milchrohrverschraubung DN25/DN32/DN40 nach DIN 11851	29 mm (1,14 in)
	Einschweißadapter kugelig-zylindrisch	58 mm (2,28 in)
	Einschweißadapter zylindrisch Ø12 mm (0,47 in)	55 mm (2,17 in)
	Ohne Prozessanschluss (nur G3/8"-Gewinde), ggf. mit Klemmverschraubung TK40	11 mm (0,43 in)
	Einschweißadapter zylindrisch	55 mm (2,17 in)
	Einschweißadapter kugelig	47 mm (1,85 in)
Eintauchlänge U	Unabhängig von der Ausführung	Variabel, je nach Konfiguration
Variable Länge X	<ul style="list-style-type: none"> ▪ mit Anschlussgewinde M24x1,5 ▪ mit Anschlussgewinde ½" NPT ▪ mit Anschlusskopf TA30S Berechnung IL für den Messeinsatz: $IL = U+T+E-B+X$	14 mm (0,55 in) 29 mm (1,14 in) 34 mm (1,34 in)
Bodendicke B	Reduzierte Spitze Ø4,3 mm (0,17 in)	3 mm (0,12 in)

1) Abhängig vom Prozessanschluss

Mit Schutzrohr-Durchmesser 9 mm (0,35 in)

Halsrohr nicht austauschbar, bei Option mit Schnellverschluss iTHERM QuickNeck jedoch teilbar.



- 1 Thermometer ohne austauschbarem Halsrohr, Anschlussgewinde M24x1,5, Prozessanschluss als Clamp-Ausführung
- 2 Prozessanschluss zylindrischer Einschweißadapter Ø30 x 40 mm
- 3 Prozessanschluss kugelig-zylindrischer Einschweißadapter Ø30 x 40 mm
- 4 Prozessanschluss kugelig Einschweißadapter Ø25 mm
- 5 Prozessanschluss Milchrührverschraubung nach DIN 11851
- 6 Prozessanschluss aseptische Rohrverschraubung nach DIN 11864-1 Form A
- 7 Prozessanschluss als metallisches Dichtsystem G½"
- 8 Prozessanschluss Gewinde nach ISO 228 für Liquiphant-Einschweißadapter
- 9 Prozessanschluss APV Inline
- 10 Prozessanschluss Varivent®
- 11 Prozessanschluss Ingold Verbindung
- 12 Prozessanschluss SMS 1147
- 13 Prozessanschluss Neumo Biocontrol
- 14 Thermometer mit Schnellverschluss iTHERM QuickNeck und Prozessanschluss, beispielhaft als Clamp-Ausführung

Position	Ausführung	Länge
Halsrohrlänge E	Ohne iTHERM QuickNeck Schnellverschluss	0
	Mit iTHERM QuickNeck Schnellverschluss Mit Gewinde M24x1,5 zum Anschlusskopf <ul style="list-style-type: none"> ▪ A0: E nicht benötigt ▪ X1: E= variable Länge 	<ul style="list-style-type: none"> ▪ 28 mm (1,1 in) ▪ Variabel, je nach Konfiguration

Position	Ausführung	Länge	
	Mit Gewinde ½" NPT zum Anschlusskopf <ul style="list-style-type: none"> ▪ A0: E nicht benötigt ▪ X1: E= variable Länge 	<ul style="list-style-type: none"> ▪ 19,5 mm (0,8 in) ▪ Variabel, je nach Konfiguration 	
Länge Schutzrohrschafft T	Ohne iTHERM QuickNeck Schnellverschluss	Variabel, je nach Konfiguration	
	Mit iTHERM QuickNeck Schnellverschluss, abhängig vom Prozessanschluss:		
	SMS 1147, DN25	40 mm (1,57 in)	
	SMS 1147, DN38	41 mm (1,61 in)	
	SMS 1147, DN51	42 mm (1,65 in)	
	Varivent®, Typ F, D = 50 mm (1,97 in) Varivent®, Typ N, D = 68 mm (2,67 in)	52 mm (2,05 in)	
	Varivent®, Typ B, D = 31 mm (1,22 in)	56 mm (2,2 in)	
	Gewinde G1" nach ISO 228 für Liquiphant-Einschweißadapter	77 mm (3,03 in)	
	Einschweißadapter kugelig-zylindrisch	70 mm (2,76 in)	
	Einschweißadapter zylindrisch	67 mm (2,64 in)	
	Aseptische Rohrverschraubung nach DIN11864-A, DN25	42 mm (1,65 in)	
	Aseptische Rohrverschraubung nach DIN11864-A, DN40	43 mm (1,69 in)	
	Milchrohrverschraubung nach DIN 11851, DN32	47 mm (1,85 in)	
	Milchrohrverschraubung nach DIN 11851, DN40		
	Milchrohrverschraubung nach DIN 11851, DN50	48 mm (1,89 in)	
	Clamp nach ISO 2852, DN12	39 mm (1,54 in)	
	Clamp nach ISO 2852, DN25		
	Clamp nach ISO 2852, DN40		
	Clamp nach ISO 2852, DN63,5		
	Clamp nach ISO 2852, DN70	47 mm (1,85 in)	
	Microclamp (DN18)		
	Tri-clamp (0,75")	46 mm (1,81 in)	
	Ingold Verbindung Ø25 mm (0,98 in) x 30 mm (1,18 in)	78 mm (3,07 in)	
Ingold Verbindung Ø25 mm (0,98 in) x 46 mm (1,81 in)	94 mm (3,7 in)		
Metallisches Dichtsystem G½"	74 mm (2,91 in)		
APV-Inline, DN50	51 mm (2,01 in)		
Eintauchlänge U	Unabhängig von der Ausführung	Variabel, je nach Konfiguration	
Variable Länge X	<ul style="list-style-type: none"> ▪ ohne iTHERM QuickNeck, Anschlussgewinde M24x1,5 	IL = U+T-B+X	14 mm (0,55 in)
	<ul style="list-style-type: none"> ▪ mit iTHERM QuickNeck, Anschlussgewinde M24x1,5 	IL = U+E+T-B+X	14 mm (0,55 in)
	<ul style="list-style-type: none"> ▪ mit iTHERM QuickNeck, Anschlussgewinde NPT ½" 	IL = U+E+T-B+X	29 mm (1,14 in)
	<ul style="list-style-type: none"> ▪ mit iTHERM QuickNeck, Anschlusskopf TA30S 	IL = U+E+T-B+X	34 mm (1,34 in)
Bodendicke B	Reduzierte Spitze Ø4 mm (0,16 in) x 20 mm (0,79 in)	2 mm (0,08 in)	
	Verjüngte Spitze Ø 6,6 mm (0,26 in) x 60 mm (2,36 in)		
	Gerade Spitze		

Mit Schutzrohr-Durchmesser 12,7 mm (½ in)



A0018313

- 1 Thermometer mit austauschbarem Halsrohr TE411 und Prozessanschluss als Clamp-Ausführung
- 2 Ausführung Prozessanschluss zylindrischer Einschweißadapter Ø12,7 mm (0,5 in)
- 3 Ausführung Prozessanschluss kugeliger Einschweißadapter Ø25 mm
- 4 Prozessanschluss Milchröhrverschraubung nach DIN 11851
- 5 Gewinde nach ISO 228 für Liquiphant-Einschweißadapter
- 6 Prozessanschluss Varivent®
- 7 Thermometer mit Schnellverschluss iTHERM QuickNeck und Prozessanschluss, beispielhaft als Clamp-Ausführung

- Austauschbares Halsrohr oder Schnellverschluss iTHERM QuickNeck
- G3/8"-Gewinde für Schutzrohranschluss
- An der Spitze geschweißtes Schutzrohr

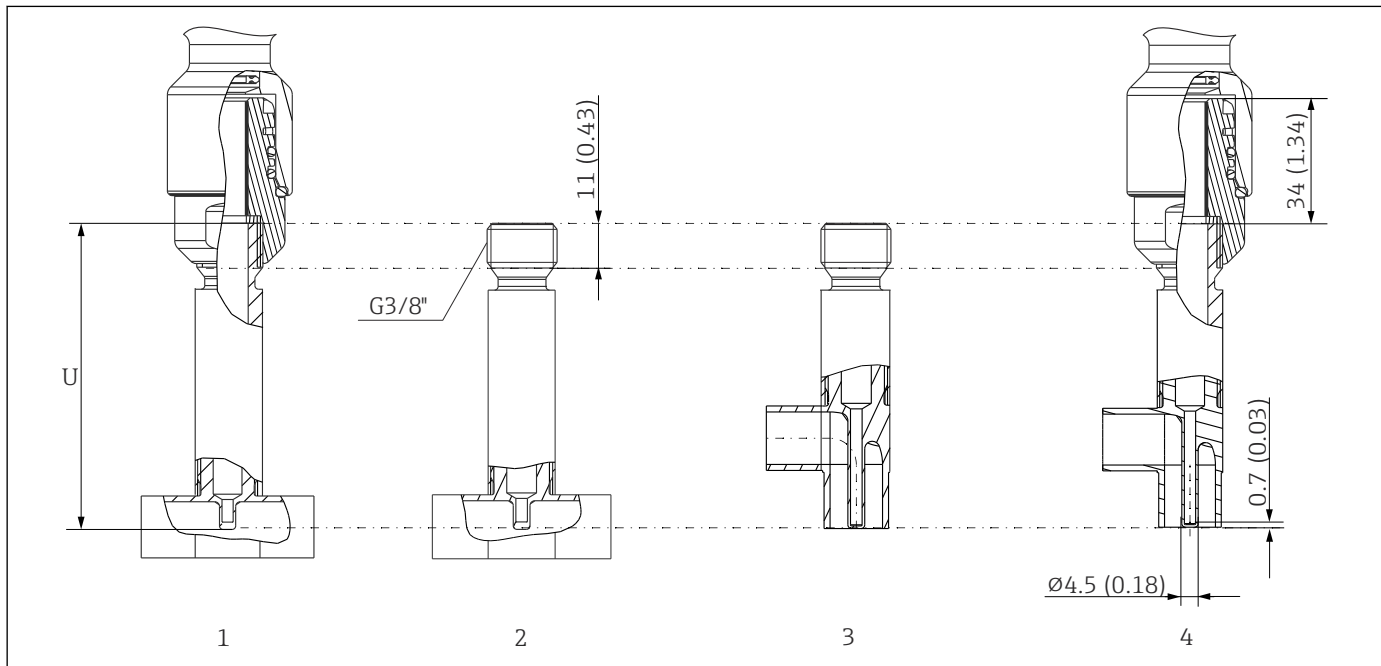
Position	Ausführung	Länge
Halsrohrlänge E	Austauschbares Halsrohr, Ø9 mm (0,35 in)	Variabel, je nach Konfiguration
	iTHERM QuickNeck mit Gewinde M24x1,5 zum Anschlusskopf, bei Auswahl Option: <ul style="list-style-type: none"> ■ A0: E nicht benötigt ■ X1: E= variable Länge 	<ul style="list-style-type: none"> ■ 60 mm (2,36 in) ■ Variabel, je nach Konfiguration
	iTHERM QuickNeck mit Gewinde NPT ½" zum Anschlusskopf, bei Auswahl Option: A0: E nicht benötigt	54 mm (2,13 in)
Länge Schutzrohrschaft T	Einschweißadapter, zylindrisch, Ø12,7 mm (0,5 in) ¹⁾	12 mm (0,47 in)
	Alle weiteren Prozessanschlüsse	65 mm (2,56 in)
Eintauchlänge U	Unabhängig vom Prozessanschluss	Variabel, je nach Konfiguration
Variable Länge X	<ul style="list-style-type: none"> ■ mit Anschlussgewinde M24x1,5 ■ mit Anschlussgewinde ½" NPT ■ mit Anschlusskopf TA30S 	<ul style="list-style-type: none"> 14 mm (0,55 in) 29 mm (1,14 in) 34 mm (1,34 in)
	Berechnung IL für den Messeinsatz: IL = U+T+E-B+X	
Bodendicke B	Reduzierte Spitze Ø5,3 mm (0,21 in) x 20 mm (0,79 in)	2 mm (0,079 in)

Position	Ausführung	Länge
	Reduzierte Spitze $\varnothing 8$ mm (0,31 in) x 32 mm (1,26 in)	4 mm (0,16 in)
	Gerade Spitze	6 mm (0,24 in)

1) siehe Abb. Ausführung 2

Schutzrohrausführung als T- oder Eckstück, optimiert

Keine Schweißung, kein Totraum



12 Schutzrohr gemäß DIN 11865 bzw. ASME BPE

- 1 T-Stück mit QuickNeck Unterteil verschraubt, Drehmoment 5 Nm (3,69 lbf ft) und mit Schraubensicherung verklebt
 - 2 T-Stück mit Halsrohranschluss G3/8"
 - 3 Eckstück mit Halsrohranschluss G3/8"
 - 4 Eckstück QuickNeck Unterteil verschraubt, Drehmoment 5 Nm (3,69 lbf ft) und mit Schraubensicherung verklebt
- U Eintauchlänge

- Rohrgrößen nach DIN 11865 Reihe A (DIN), B (ISO) und C (ASME BPE) → 48
- 3-A gekennzeichnet für Nennweiten \geq DN25
- EHEDG zertifiziert für Nennweiten \geq DN25
- ASME BPE konform für Nennweiten \geq DN25
- Schutzklasse IP69K
- Material 1.4435+316L, Delta-Ferrit-Gehalt $< 0,5\%$
- Temperaturbereich: $-60 \dots +200$ °C ($-76 \dots +392$ °F)
- Druckbereich: PN25 nach DIN11865



Aufgrund der geringen Eintauchlänge U bei kleinen Rohrdurchmessern wird der Einsatz von iTHERM QuickSens Messeinsätzen empfohlen.

Generell gilt: Je größer die Eintauchlänge U, desto besser ist die Messgenauigkeit. Deshalb empfiehlt sich bei kleinen Rohrdurchmessern die Verwendung von Eckstücken, mit denen eine maximale Eintauchlänge U erreicht wird.

Passende Eintauchlängen für folgende Thermometer bei G3/8"-Halsrohranschluss:

- iTHERM CompactLine TMR35: 83 mm (3,27 in)
- iTHERM TM411: 85 mm (3,35 in)
- iTHERM TM311: 85 mm (3,35 in)
- iTHERM TrustSens TM371: 85 mm (3,35 in)

Passende Eintauchlängen für folgende Thermometer bei QuickNeck-Anschluss:

- iTHERM TM411: 119 mm (4,7 in)
- iTHERM TrustSens TM371: 119 mm (4,7 in)

Mögliche Kombinationen der Schutzrohrversionen mit den verfügbaren Prozessanschlüssen und Schnellverschluss iTHERM QuickNeck

Prozessanschluss und Größe	Schutzrohrdurchmesser			iTHERM QuickNeck für Ø9 mm (0,35 in) ¹⁾
	6 mm (¼ in)	9 mm (0,35 in)	12,7 mm (½ in)	
Ohne Prozessanschluss (für Einbau mit Klemmverschraubung)	<input checked="" type="checkbox"/>	-	-	-
Einschweissadapter				
zylindrisch Ø12,7 mm (0,5 in)	-	-	<input checked="" type="checkbox"/>	-
zylindrisch Ø30 x 40 mm	<input checked="" type="checkbox"/>	<input checked="" type="checkbox"/>	-	<input checked="" type="checkbox"/>
zylindrisch Ø12 x 40 mm		-	-	-
kugelig-zylindrisch Ø30 x 40 mm	<input checked="" type="checkbox"/>	<input checked="" type="checkbox"/>	-	<input checked="" type="checkbox"/>
kugelig Ø25 mm (0,98 in)	<input checked="" type="checkbox"/>	<input checked="" type="checkbox"/>	<input checked="" type="checkbox"/>	-
Clamp nach ISO 2852				
Microclamp/Tri-clamp DN18 (0,75 in)	<input checked="" type="checkbox"/> ²⁾	<input checked="" type="checkbox"/>	-	<input checked="" type="checkbox"/>
DN12 - 21,3		<input checked="" type="checkbox"/>	<input checked="" type="checkbox"/>	
DN25 - 38 (1 - 1,5 in)	<input checked="" type="checkbox"/>	<input checked="" type="checkbox"/>	<input checked="" type="checkbox"/>	<input checked="" type="checkbox"/>
DN40 - 51 (2 in)				
DN63,5 (2,5 in)	-	<input checked="" type="checkbox"/>	<input checked="" type="checkbox"/>	<input checked="" type="checkbox"/>
DN70 - 76,5 (3 in)				
Milchrohrverschraubung nach DIN 11851				
DN25	<input checked="" type="checkbox"/>			-
DN32, DN40		<input checked="" type="checkbox"/>	<input checked="" type="checkbox"/>	<input checked="" type="checkbox"/>
DN50	-			
Aseptische Rohrverschraubung nach DIN 11864-1 Form A				
DN25, DN40	-	<input checked="" type="checkbox"/>	-	<input checked="" type="checkbox"/>
Metallisches Dichtsystem				
M12x1,5	<input checked="" type="checkbox"/>	-	-	-
G½"		<input checked="" type="checkbox"/>	-	<input checked="" type="checkbox"/>
Gewinde nach ISO 228 für Liquiphant-Einschweißadapter				
G¾" für FTL20, FTL31, FTL33	-			-
G¾" für FTL50		<input checked="" type="checkbox"/>	<input checked="" type="checkbox"/>	-
G1" für FTL50				<input checked="" type="checkbox"/>
APV Inline				
DN50	-	<input checked="" type="checkbox"/>	-	<input checked="" type="checkbox"/>
Varivent®				
Typ B, Ø31 mm; Typ F, Ø50 mm ; Typ N, Ø68 mm	-	<input checked="" type="checkbox"/>	<input checked="" type="checkbox"/>	<input checked="" type="checkbox"/>
Ingold Verbindung				
25 x 30 mm oder 25 x 46 mm	-	<input checked="" type="checkbox"/>	-	<input checked="" type="checkbox"/>
SMS 1147				
DN25, DN38, DN51	-	<input checked="" type="checkbox"/>	-	<input checked="" type="checkbox"/>
Neumo Biocontrol				
D25 PN16, D50 PN16, D65 PN16	-	<input checked="" type="checkbox"/>	-	-

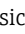
1) Bei Durchmesser 6 mm (¼ in) und 12,7 mm (½ in) ist das iTHERM QuickNeck für alle Prozessanschluss-Varianten verfügbar.


2) Microclamp/Tri-clamp DN8 (0,5") nur in Kombination mit Schutzrohrdurchmesser = 6 mm (¼ in) möglich


Messeinsatz Für das Thermometer sind je nach Anwendung Messeinsätze iTHERM TS111 mit unterschiedlichen RTD-Sensoren verfügbar:

Sensor	Standard Dünnschicht	iTHERM StrongSens	iTHERM QuickSens ¹⁾	Drahtgewickelt	
Sensorbauart; Schaltungsart	1x Pt100, 3- oder 4-Leiter, mineralisiert	1x Pt100, 3- oder 4-Leiter, mineralisiert	1x Pt100, 3- oder 4-Leiter <ul style="list-style-type: none"> ■ Ø6 mm (¼ in), mineralisiert ■ Ø3 mm (⅛ in), teflonisoliert 	1x Pt100, 3- oder 4-Leiter, mineralisiert	2x Pt100, 3-Leiter, mineralisiert
Vibrationsfestigkeit der Messeinsatzspitze	bis 3g	erhöhte Vibrationsfestigkeit > 60g	<ul style="list-style-type: none"> ■ Ø3 mm (⅛ in) bis 3g ■ Ø6 mm (¼ in) > 60g 	bis 3g	
Messbereich; Genauigkeitsklasse	-50 ... +400 °C (-58 ... +752 °F), Klasse A oder AA	-50 ... +500 °C (-58 ... +932 °F), Klasse A oder AA	-50 ... +200 °C (-58 ... +392 °F), Klasse A oder AA	-200 ... +600 °C (-328 ... +1112 °F), Klasse A oder AA	
Durchmesser	3 mm (⅛ in), 6 mm (¼ in)	6 mm (¼ in)	3 mm (⅛ in), 6 mm (¼ in)		

1) Empfohlen für Eintauchlängen U < 70 mm (2.76 in)

Der Messeinsatz iTHERM TS111 ist als Ersatzteil erhältlich. Die Einstecklänge (IL) ist von der Eintauchlänge des Schutzrohres (U), der Halsrohlänge (E), der Bodendicke (B), der Länge des Schutzrohrschafes (L) und der Variablenlänge (X) abhängig. Die Einstecklänge (IL) muss beim Austausch berücksichtigt werden. Berechnungsformeln für IL →  26.

 Weiterführende Informationen zum verwendeten Messeinsatz iTHERM TS111 mit erhöhter Vibrationsfestigkeit und schnellansprechendem Sensor siehe Technische Information (TIO1014T/09/).

 Aktuell lieferbare Ersatzteile zu Ihrem Produkt finden Sie Online unter: <https://www.endress.com/en/instrumentation-services>, Produkt-Wurzel: TM411. Bei Ersatzteilbestellungen die Seriennummer des Gerätes angeben! Mit Hilfe der Seriennummer wird die Einstecklänge IL automatisch berechnet.

Gewicht 0,5 ... 2,5 kg (1 ... 5,5 lbs) für die Standardausführungen.

Material Hals- und Schutzrohr, Messeinsatz, Prozessanschluss.

Die in der folgenden Tabelle angegebenen Dauereinsatztemperaturen sind nur als Richtwerte bei Verwendung der jeweiligen Materialien in Luft und ohne nennenswerte Druckbelastung zu verstehen. In einem abweichenden Einsatzfall, insbesondere beim Auftreten hoher mechanischer Belas-

tungen oder in aggressiven Medien, können die maximalen Einsatztemperaturen deutlich reduziert sein.

Bezeichnung	Kurzformel	Empfohlene max. Dauereinsatztemperatur an Luft	Eigenschaften
AISI 316L (entspricht 1.4404 oder 1.4435)	X2CrNiMo17-13-2, X2CrNiMo18-14-3	650 °C (1 202 °F) ¹⁾	<ul style="list-style-type: none"> ▪ Austenitischer, nicht rostender Stahl ▪ Generell hohe Korrosionsbeständigkeit ▪ Durch Molybdän-Zusatz besonders korrosionsbeständig in chlorhaltigen und sauren, nicht oxidierenden Umgebungen (z.B. niedrig konzentrierte Phosphor- und Schwefelsäuren, Essig- und Weinsäuren) ▪ Erhöhte Beständigkeit gegen interkristalline Korrosion und Lochfraß ▪ Das medienberührte Teil aus einem Schutzrohr aus 316L oder 1.4435+316L mit einer Passivierung mit einer 3 %igen Schwefelsäure
1.4435+316L, Delta-Ferrit < 1% bzw. < 0,5%	Beide Werkstoff-Spezifikationen (1.4435 sowie 316L) werden bezgl. ihrer Analysesegrenzen gleichzeitig erfüllt. Zusätzlich erfolgt die Begrenzung des Delta-Ferrit Gehalts der prozessberührenden Teile auf <1% bzw. <0,5%. ≤3% bei Schweißnähten (in Anlehnung an die Basler Norm 2)		

- 1) Bei geringen Druckbelastungen und in nicht korrosiven Medien ist bedingt ein Einsatz bis zu 800 °C (1472 °F) möglich. Für weitere Informationen kontaktieren Sie Ihren Endress+Hauser Vertrieb.

Oberflächenrauigkeit

Angaben für Oberflächen in Kontakt mit dem Prozess/Produkt:

Standardoberfläche, mechanisch poliert ¹⁾	R _a ≤ 0,76 µm (30 µin)
Mechanisch poliert ¹⁾ , geschwabbelt ²⁾	R _a ≤ 0,38 µm (15 µin)
Mechanisch poliert ¹⁾ , geschwabbelt und elektropoliert	R _a ≤ 0,38 µm (15 µin)+ elektropoliert

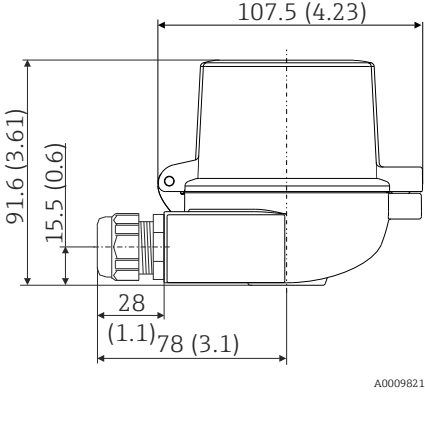
- 1) Oder jede beliebige andere Oberflächenausführung konform zu R_a max
2) Nicht konform zu ASME BPE

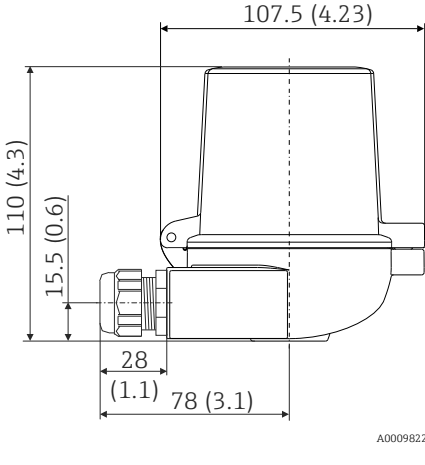
Anschlussköpfe

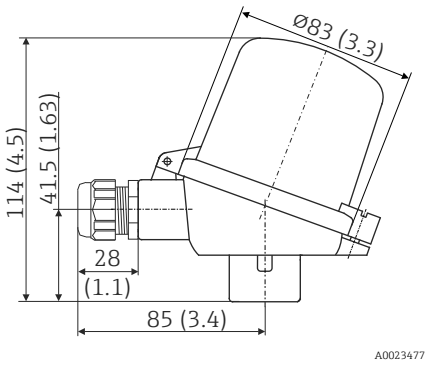
Alle Anschlussköpfe weisen eine interne Geometrie gemäß DIN EN 50446 Form B und einen Thermometeranschluss mit M24x1,5 oder ½" NPT-Gewinde auf. Alle Abmessungen in mm (in). Die Kabelverschraubungen in den Abbildungen entsprechen exemplarisch M20x1,5- Anschlüssen mit Non-Ex Polyamid Kabelverschraubung. Angaben ohne eingebauten Kopftransmitter. Umgebungstemperaturen mit eingebauten Kopftransmitter siehe Kapitel 'Umgebungsbedingungen'. → 24

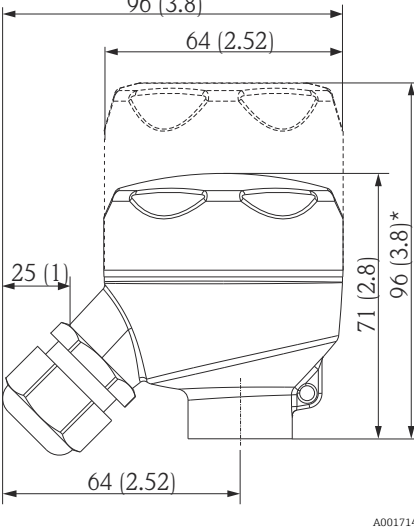
Als Besonderheit bietet Endress+Hauser Anschlussköpfe mit optimaler Zugänglichkeit der Anschlussklemmen für vereinfachte Installation und Wartung.

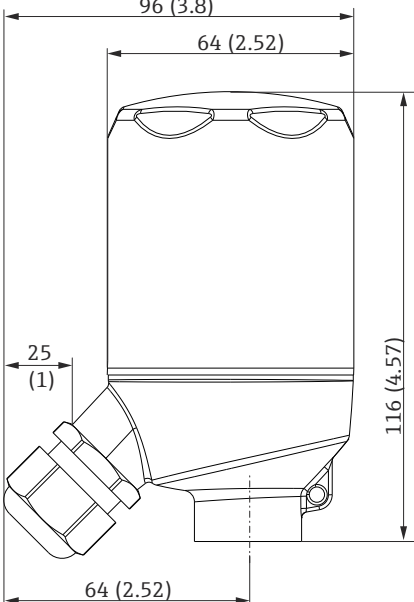
TA30A	Spezifikation
	<ul style="list-style-type: none"> ▪ Schutzart: <ul style="list-style-type: none"> ▪ IP66/68 (NEMA Type 4x Encl.) ▪ Für ATEX: IP66/67 ▪ Temperatur: -50 ... +150 °C (-58 ... +302 °F) ohne Kabelverschraubung ▪ Material: Aluminium, Beschichtung aus Polyesterpulver ▪ Dichtungen: Silikon ▪ Gewinde Kabeleinführung: G ½", ½" NPT und M20x1,5; ▪ Anschluss Schutzarmatur: M24x1,5 ▪ Farbe Kopf: Blau, RAL 5012 ▪ Farbe Kappe: Grau, RAL 7035 ▪ Gewicht: 330 g (11,64 oz) ▪ Erdungsklemme, intern und extern ▪ Erhältlich mit 3-A® gekennzeichneten Sensoren

TA30A mit Displayfenster im Deckel	Spezifikation
	<ul style="list-style-type: none"> ■ Schutzart: <ul style="list-style-type: none"> ■ IP66/68 (NEMA Type 4x Encl.) ■ Für ATEX: IP66/67 ■ Temperatur: -50 ... +150 °C (-58 ... +302 °F) ohne Kabelverschraubung ■ Material: Aluminium, Beschichtung aus Polyesterpulver Dichtungen: Silikon ■ Gewinde Kabeleinführung: G ½", ½" NPT und M20x1,5 ■ Anschluss Schutzarmatur: M24x1,5 ■ Farbe Kopf: Blau, RAL 5012 Farbe Kappe: Grau, RAL 7035 ■ Gewicht: 420 g (14,81 oz) ■ Displayfenster: Einscheiben-Sicherheitsglas nach DIN 8902 ■ Displayfenster im Deckel für Kopftransmitter mit Anzeige TID10 ■ Erdungsklemme, intern und extern ■ Erhältlich mit 3-A® gekennzeichneten Sensoren

TA30D	Spezifikation
	<ul style="list-style-type: none"> ■ Schutzart: <ul style="list-style-type: none"> ■ IP66/68 (NEMA Type 4x Encl.) ■ Für ATEX: IP66/67 ■ Temperatur: -50 ... +150 °C (-58 ... +302 °F) ohne Kabelverschraubung ■ Material: Aluminium, Beschichtung aus Polyesterpulver Dichtungen: Silikon ■ Gewinde Kabeleinführung: G ½", ½" NPT und M20x1,5 ■ Anschluss Schutzarmatur: M24x1,5 ■ Es können zwei Kopftransmitter montiert werden. Standardmäßig ist ein Transmitter im Anschlusskopfdeckel montiert; zudem ist ein zusätzlicher Anschlussklemmenblock direkt am Messeinsatz installiert. ■ Farbe Kopf: Blau, RAL 5012 Farbe Kappe: Grau, RAL 7035 ■ Gewicht: 390 g (13,75 oz) ■ Erdungsklemme, intern und extern ■ Erhältlich mit 3-A® gekennzeichneten Sensoren

TA30P	Spezifikation
	<ul style="list-style-type: none"> ■ Schutzart: IP65 ■ Max. Temperatur: -40 ... +120 °C (-40 ... +248 °F) ■ Material: Polyamid (PA12), antistatisch Dichtungen: Silikon ■ Kabeleingang Gewinde: M20x1,5 ■ Schutzarmaturanschluss: M24x1,5 ■ Es können zwei Kopftransmitter montiert werden. Standardmäßig ist ein Transmitter, montiert im Anschlusskopfdeckel, sowie ein zusätzlicher Anschlussklemmenblock direkt am Messeinsatz installiert. ■ Kopf- und Kappenfarbe: schwarz ■ Gewicht: 135 g (4,8 oz) ■ Zündschutzart: Eigensicher (G Ex ia) ■ Erdungsklemme: nur intern über Hilfsklemme ■ Erhältlich mit 3-A® gekennzeichneten Sensoren

TA30R (optional mit Displayfenster im Deckel)	Spezifikation
 <p data-bbox="419 875 834 931">* Abmessungen Version mit Displayfenster im Deckel</p>	<ul style="list-style-type: none"> ■ Schutzart – Standardversion: IP69K (NEMA Type 4x Encl.) ■ Schutzart - Version mit Displayfenster: IP66/68 (NEMA Type 4x Encl.) ■ Temperatur: -50 ... +130 °C (-58 ... +266 °F) ohne Kabelverschraubung ■ Material: Edelstahl 316L, gestrahlt oder poliert ■ Dichtungen: Silikon, optional EPDM für LABS-freie Anwendung ■ Displayfenster: Polycarbonat (PC) ■ Kabeleingang Gewinde ½" NPT und M20x1,5 ■ Gewicht <ul style="list-style-type: none"> ■ Standardausführung: 360 g (12,7 oz) ■ Version mit Displayfenster: 460 g (16,23 oz) ■ Displayfenster im Deckel optional für Kopfransmitter mit Anzeige TID10 ■ Schutzarmaturanschluss: M24x1,5 oder ½" NPT ■ Erdungsklemme: intern standardmäßig ■ Erhältlich mit 3-A gekennzeichneten Sensoren ■ Nicht für Anwendungen der Klasse II und III zulässig

TA30R (Ausführung mit hohem Deckel für den Anschluss von zwei Transmittern)	Spezifikation
	<ul style="list-style-type: none"> ■ Schutzart: IP69K (NEMA Type 4x encl.) ■ Temperatur: -50 ... +130 °C (-58 ... +266 °F) ohne Kabelverschraubung ■ Material: Edelstahl 316L, gestrahlt oder poliert ■ Seals: EPDM ■ Kabeleingang Gewinde ½" NPT und M20x1,5 ■ Gewicht: 460 g (16,23 oz) ■ Für zwei Kopfransmitter ■ Schutzarmaturanschluss: M24x1,5 oder ½" NPT ■ Erdungsklemme: intern standardmäßig ■ Für Klasse II und III Anwendungen nicht erlaubt ■ Erhältlich mit 3-A gekennzeichneten Sensoren

TA30S	Spezifikation
<p style="text-align: right; font-size: small;">A0017146</p>	<ul style="list-style-type: none"> ■ Schutzart: IP65 (NEMA Type 4x incl.) ■ Temperatur: -40 ... +85 °C (-40 ... +185 °F) ohne Kabelverschraubung ■ Material: Polypropylen (PP), FDA konform, Dichtungen: O-Ring EPDM ■ Kabeleingang Gewinde: 3/4" NPT (mit Adapter für 1/2" NPT), M20x1.5 ■ Schutzarmaturanschluss: 1/2" NPT ■ Farbe: Weiß ■ Gewicht: ca. 100 g (3,5 oz) ■ Erdungsklemme: nur intern über Hilfsklemme ■ Für Klasse II und III Anwendungen nicht erlaubt ■ Erhältlich mit 3-A gekennzeichneten Sensoren

Kabelverschraubungen und Stecker ¹⁾

Typ	Passend für Kabeleinführung	Schutzart	Temperaturbereich	Geeigneter Kabeldurchmesser
Kabelverschraubung, Polyamid, Blau (Anzeige Ex-i-Schaltung)	1/2" NPT	IP68	-30 ... +95 °C (-22 ... +203 °F)	7 ... 12 mm (0,27 ... 0,47 in)
Kabelverschraubung, Polyamid	NPT 1/2", NPT 3/4", M20x1,5 (optional 2x Kabeleinführung)	IP68	-40 ... +100 °C (-40 ... +212 °F)	5 ... 9 mm (0,19 ... 0,35 in)
	NPT 1/2", M20x1,5 (optional 2x Kabeleinführung)	IP69K	-20 ... +95 °C (-4 ... +203 °F)	
Kabelverschraubung für Staub-Ex Bereich, Polyamid	NPT 1/2", M20x1,5	IP68	-20 ... +95 °C (-4 ... +203 °F)	
Kabelverschraubung für Staub-Ex Bereich, Messing	M20x1,5	IP68 (NEMA Type 4x)	-20 ... +130 °C (-4 ... +266 °F)	
M12 Stecker, 4-polig, 316 (PROFIBUS® PA, Ethernet-APL, IO-Link®)	NPT 1/2", M20x1,5	IP67	-40 ... +105 °C (-40 ... +221 °F)	-
M12 Stecker, 8-polig, 316	M20x1,5	IP67	-30 ... +90 °C (-22 ... +194 °F)	-
7/8" Stecker, 4-polig, 316 (FOUNDATION™ Fieldbus, PROFIBUS® PA)	NPT 1/2", M20x1,5	IP67	-40 ... +105 °C (-40 ... +221 °F)	-

1) Auswahl abhängig von Produkt und Konfiguration

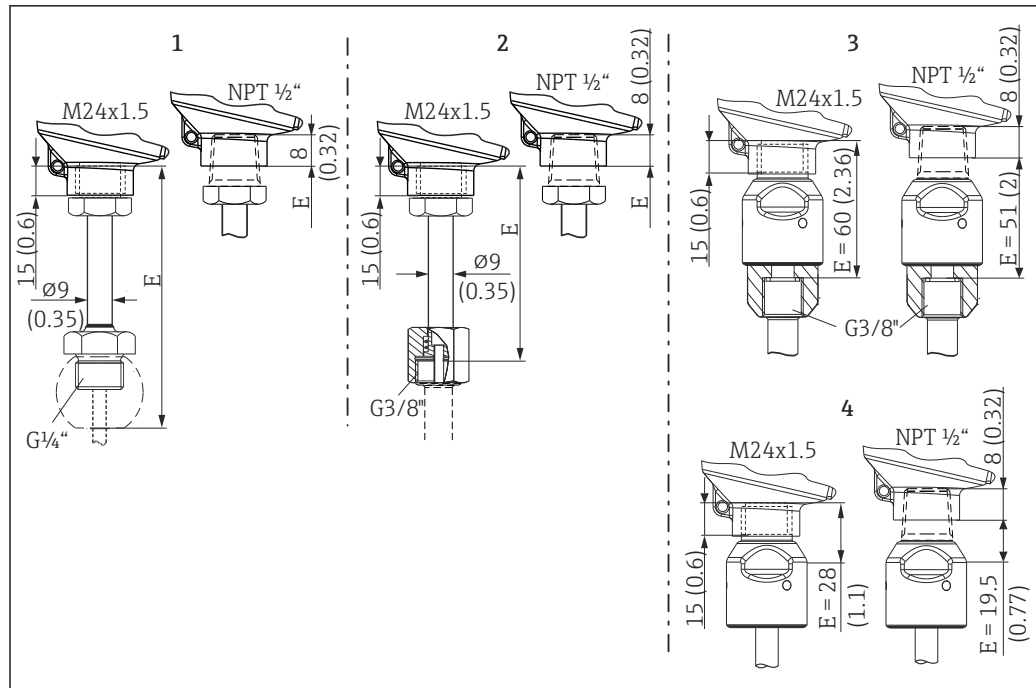


Für explosionsgeschützte Thermometer werden keine Kabelverschraubungen montiert.

Halsrohr

Halsrohr in Standardausführung oder optional mit Schnellverschluss iTHERM QuickNeck.

- Werkzeugloser Ausbau des Messeinsatzes:
 - Zeit-/Kosteneinsparung bei häufig zu kalibrierenden Messstellen
 - Vermeidung von Verdrahtungsfehlern
- Schutzklasse IP69K



A0017953

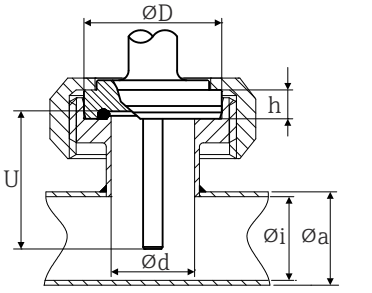
13 Abmessungen Halsrohr Typ TE411, verschiedene Ausführungen, jeweils mit M24x1,5 oder NPT ½"-Gewinde zum Anschlusskopf

- 1 Mit Aussengewinde G¼" für Klemmverschraubung TK40, → 51 3-A gekennzeichnet
- 2 Mit G3/8" Überwurfmutter für Schutzrohrversion: Ø6 mm (¼ in), Ø12,7 mm (0,5 in) sowie Schutzrohrvarianten T- und Eckstück
- 3 Schnellverschluss iTHERM QuickNeck für Schutzrohrversion: Ø6 mm (¼ in), Ø12,7 mm (0,5 in) sowie Schutzrohrvarianten T- und Eckstück
- 4 Schnellverschluss iTHERM QuickNeck - Oberteil, zum Einbau in ein vorhandenes Schutzrohr mit iTHERM QuickNeck

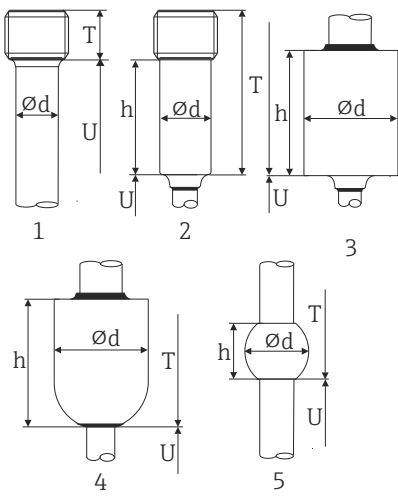
Schutzrohr

Prozessanschlüsse

Alle Angaben in mm (in).

Typ	Ausführung	Abmessungen					Technische Eigenschaften
		ϕd	ϕD	ϕi	ϕa	h	
Aseptische Rohrverschraubung nach DIN 11864-1, Form A 	DN25	26 mm (1,02 in)	42,9 mm (1,7 in)	26 mm (1,02 in)	29 mm (1,14 in)	9 mm (0,35 in)	<ul style="list-style-type: none"> ■ $P_{max.} = 40$ bar (580 psi) ■ 3-A gekennzeichnet und EHEDG zertifiziert ■ ASME BPE-konform
	DN40	38 mm (1,5 in)	54,9 mm (2,16 in)	38 mm (1,5 in)	41 mm (1,61 in)	10 mm (0,39 in)	

Zum Einschweißen

Typ	Ausführung	Abmessungen	Technische Eigenschaften
Einschweißadpater 	1: Zylindrisch ¹⁾	$\phi d = 12,7$ mm ($\frac{1}{2}$ in), U = Eintauchlänge ab Unterkante Gewinde, T = 12 mm (0,47 in)	<ul style="list-style-type: none"> ■ $P_{max.}$ ist abhängig vom Einschweißprozess ■ 3-A gekennzeichnet und EHEDG zertifiziert ■ ASME BPE-konform
	2: Zylindrisch ²⁾	$\phi d \times h = 12$ mm (0,47 in) x 40 mm (1,57 in), T = 55 mm (2,17 in)	
	3: Zylindrisch	$\phi d \times h = 30$ mm (1,18 in) x 40 mm (1,57 in)	
	4: Kugelig-zylindrisch	$\phi d \times h = 30$ mm (1,18 in) x 40 mm (1,57 in)	
	5: Kugelig	$\phi d = 25$ mm (0,98 in) h = 24 mm (0,94 in)	

- 1) für Schutzrohr $\phi 12,7$ mm ($\frac{1}{2}$ in)
- 2) für Schutzrohr $\phi 6$ mm ($\frac{1}{4}$ in)

Lösbarer Prozessanschluss

Typ						Technische Eigenschaften
Milchrohrverschraubung nach DIN 11851 						<ul style="list-style-type: none"> ■ 3-A gekennzeichnet und EHEDG zertifiziert (nur mit EHEDG bescheinigtem und selbstzentrierendem Dicht-ring). ■ ASME BPE-konform
A0009561 1 Zentrierring 2 Dichtring						
Ausführung ¹⁾	Abmessungen					P _{max.}
	ϕD	A	B	ϕi	ϕa	
DN25	44 mm (1,73 in)	30 mm (1,18 in)	10 mm (0,39 in)	26 mm (1,02 in)	29 mm (1,14 in)	40 bar (580 psi)
DN32	50 mm (1,97 in)	36 mm (1,42 in)	10 mm (0,39 in)	32 mm (1,26 in)	35 mm (1,38 in)	40 bar (580 psi)
DN40	56 mm (2,2 in)	42 mm (1,65 in)	10 mm (0,39 in)	38 mm (1,5 in)	41 mm (1,61 in)	40 bar (580 psi)
DN50	68 mm (2,68 in)	54 mm (2,13 in)	11 mm (0,43 in)	50 mm (1,97 in)	53 mm (2,1 in)	25 bar (363 psi)

1) Rohrleitungen gemäß DIN 11850

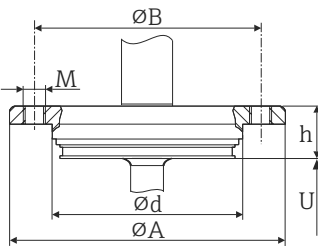
Typ	Ausführung	Abmessungen		Technische Eigenschaften	Konformität
	ϕd ¹⁾	ϕD	ϕa		
<p>Clamp nach ISO 2852</p> <p>Form A: Konform zu ASME BPE Typ A Form B: Konform zu ASME BPE Typ B und ISO 2852</p>	Microclamp ²⁾ DN8-18 (0,5"-0,75") ³⁾ , Form A	25 mm (0,98 in)	-	<ul style="list-style-type: none"> ■ $P_{max.} = 16$ bar (232 psi), abhängig vom Clamp-Ring und der geeigneten Dichtung ■ 3-A gekennzeichnet 	-
	Tri-clamp DN8-18 (0,5"-0,75") ³⁾ , Form B		-		angelehnt an ISO 2852 ⁴⁾
	Clamp DN12-21,3, Form B	34 mm (1,34 in)	16 ... 25,3 mm (0,63 ... 0,99 in)		ISO 2852
	Clamp DN25-38 (1"-1,5"), Form B	50,5 mm (1,99 in)	29 ... 42,4 mm (1,14 ... 1,67 in)	<ul style="list-style-type: none"> ■ $P_{max.} = 16$ bar (232 psi), abhängig vom Clamp-Ring und der geeigneten Dichtung ■ 3-A gekennzeichnet und EHEDG zertifiziert (in Verbindung mit der Combifit-Dichtung) ■ Kann mit „Novaseptic Connect (NA Connect)“ verwendet werden, der einen frontbündigen Einbau ermöglicht 	ASME BPE Typ B; ISO 2852
	Clamp DN40-51 (2"), Form B	64 mm (2,52 in)	44,8 ... 55,8 mm (1,76 ... 2,2 in)		ASME BPE Typ B; ISO 2852
	Clamp DN63,5 (2,5"), Form B	77,5 mm (3,05 in)	68,9 ... 75,8 mm (2,71 ... 2,98 in)		ASME BPE Typ B; ISO 2852
	Clamp DN70-76,5 (3"), Form B	91 mm (3,58 in)	> 75,8 mm (2,98 in)		ASME BPE Typ B; ISO 2852

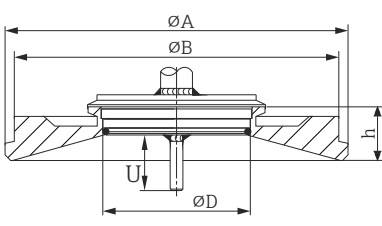
- 1) Rohre gemäß ISO 2037 und BS 4825 Teil 1
- 2) Microclamp (nicht enthalten in ISO 2852); keine Standardrohre
- 3) DN8 (0,5") nur mit Schutzrohrdurchmesser = 6 mm (¼ in) möglich
- 4) Durchmesser Nut = 20 mm

Typ	Ausführung	Technische Eigenschaften
Metallisches Dichtsystem		
<p>M12x1,5</p> <p>A0009574</p>	<p>G½"</p> <p>A0020856</p>	<p>Schutzrohrdurchmesser 6 mm (¼ in)</p> <p>$P_{max.} = 16 \text{ bar (232 psi)}$ Maximales Drehmoment = 10 Nm (7,38 lbf ft)</p>
-	<p>A0009571</p>	

Typ	Ausführung	Technische Eigenschaften
<p>Prozessadapter</p> <p>A0034881</p>	D45	-

Typ	Ausführung G	Abmessungen			Technische Eigenschaften
		L1 Gewinde- länge	A	1 (SW/AF)	
<p>Gewinde nach ISO 228 (für Liquiphant-Ein- schweißadapter)</p> <p>A0009572</p>	G¾" für FTL20/31/33- Adapter	16 mm (0,63 in)	25,5 mm (1 in)	32	<ul style="list-style-type: none"> $P_{max.} = 25 \text{ bar (362 psi)}$ bei max. 150 °C (302 °F) $P_{max.} = 40 \text{ bar (580 psi)}$ bei max. 100 °C (212 °F) Informationen zu hygieni- scher Konformität in Verbin- dung mit FTL31/33/50 Adapter siehe TI00426F
	G¾" für FTL50- Adapter				
	G1" für FTL50- Adapter	18,6 mm (0,73 in)	29,5 mm (1,16 in)	41	

Typ	Ausführung	Abmessungen					Technische Eigenschaften
		ϕd	ϕA	ϕB	M	h	
APV Inline 	DN50	69 mm (2,72 in)	99,5 mm (3,92 in)	82 mm (3,23 in)	2xM8	19 mm (0,75 in)	<ul style="list-style-type: none"> ■ $P_{max.} = 25 \text{ bar}$ (362 psi) ■ 3-A gekennzeichnet und EHEDG zertifiziert ■ ASME BPE-konform


Typ	Ausführung	Abmessungen				$P_{max.}$	Technische Eigenschaften
		ϕD	ϕA	ϕB	h		
Varivent® 	Typ B	31 mm (1,22 in)	105 mm (4,13 in)	-	22 mm (0,87 in)	10 bar (145 psi)	<ul style="list-style-type: none"> ■ 3-A gekennzeichnet und EHEDG zertifiziert ■ ASME BPE-konform
	Typ F	50 mm (1,97 in)	145 mm (5,71 in)	135 mm (5,31 in)	24 mm (0,95 in)		
	Typ N	68 mm (2,67 in)	165 mm (6,5 in)	155 mm (6,1 in)	24,5 mm (0,96 in)		

i Der VARINLINE® Gehäuseanschlussflansch eignet sich zum Einschweißen in den Kegel- oder Klöpferboden in Tanks oder in Behälter mit kleinem Durchmesser ($\leq 1,6 \text{ m}$ (5,25 ft)) und bis zu einer Wandstärke von 8 mm (0,31 in).

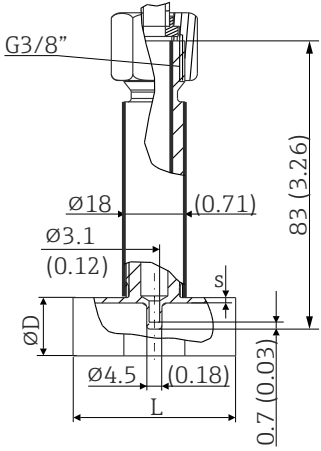
Typ	Technische Eigenschaften
Varivent® für VARINLINE® Gehäuse zum Einbau in Rohrleitungen 	<ul style="list-style-type: none"> ■ 3-A gekennzeichnet und EHEDG zertifiziert ■ ASME BPE-konform

Ausführung	Abmessungen			$P_{max.}$
	ϕD	ϕi	ϕa	
Typ N, nach DIN 11866, Reihe A	68 mm (2,67 in)	DN40: 38 mm (1,5 in)	DN40: 41 mm (1,61 in)	DN40 bis DN65: 16 bar (232 psi)
		DN50: 50 mm (1,97 in)	DN50: 53 mm (2,1 in)	
		DN65: 66 mm (2,6 in)	DN65: 70 mm (2,76 in)	
		DN80: 81 mm (3,2 in)	DN80: 85 mm (3,35 in)	DN80 bis DN150: 10 bar (145 psi)
		DN100: 100 mm (3,94 in)	DN100: 104 mm (4,1 in)	
		DN125: 125 mm (4,92 in)	DN125: 129 mm (5,08 in)	
Typ N, nach EN ISO 1127, Reihe B	68 mm (2,67 in)	38,4 mm (1,51 in)	42,4 mm (1,67 in)	42,4 mm (1,67 in) bis 60,3 mm (2,37 in): 16 bar (232 psi)
		44,3 mm (1,75 in)	48,3 mm (1,9 in)	

Typ		Technische Eigenschaften		
		56,3 mm (2,22 in)	60,3 mm (2,37 in)	
		72,1 mm (2,84 in)	76,1 mm (3 in)	76,1 mm (3 in) bis 114,3 mm (4,5 in): 10 bar (145 psi)
		82,9 mm (3,26 in)	42,4 mm (3,5 in)	
		108,3 mm (4,26 in)	114,3 mm (4,5 in)	
Typ N, nach DIN 11866, Reihe C	68 mm (2,67 in)	OD 1½": 34,9 mm (1,37 in)	OD 1½": 38,1 mm (1,5 in)	OD 1½" bis OD 2½": 16 bar (232 psi)
		OD 2": 47,2 mm (1,86 in)	OD 2": 50,8 mm (2 in)	
		OD 2½": 60,2 mm (2,37 in)	OD 2½": 63,5 mm (2,5 in)	
Typ N, nach DIN 11866, Reihe C	68 mm (2,67 in)	OD 3": 73 mm (2,87 in)	OD 3": 76,2 mm (3 in)	OD 3" bis OD 4": 10 bar (145 psi)
		OD 4": 97,6 mm (3,84 in)	OD 4": 101,6 mm (4 in)	

 Aufgrund der geringen Eintauchlänge U wird der Einsatz von iTHERM QuickSens Messeinsätzen empfohlen.

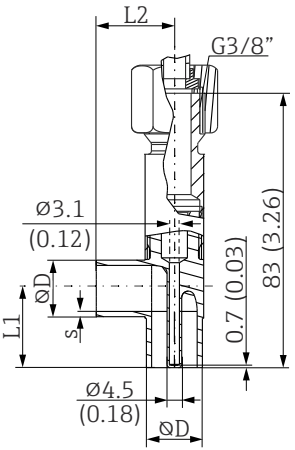
T-Stück, optimiert (keine Schweißung, kein Totraum)

Typ	Ausführung	Maße in mm (in)			Technische Eigenschaften				
		ØD	L	s ¹⁾					
T-Stück zum Einschweißen nach DIN 11865 (Reihe A, B und C)  A0035898	Reihe A	DN10 PN25	13 mm (0,51 in)	48 mm (1,89 in)	1,5 mm (0,06 in)	<ul style="list-style-type: none"> ■ P_{max.} = 25 bar (362 psi) ■ 3-A gekennzeichnet²⁾ und EHEDG zertifiziert²⁾ ■ ASME BPE-konform²⁾ 			
		DN15 PN25	19 mm (0,75 in)						
		DN20 PN25	23 mm (0,91 in)						
		DN25 PN25	29 mm (1,14 in)						
		DN32 PN25	32 mm (1,26 in)						
	Reihe B	DN13,5 PN25	13,5 mm (0,53 in)		1,6 mm (0,063 in)				
		DN17,2 PN25	17,2 mm (0,68 in)						
		DN21,3 PN25	21,3 mm (0,84 in)						
		DN26,9 PN25	26,9 mm (1,06 in)						
		DN33,7 PN25	33,7 mm (1,33 in)						
	Reihe C	DN12,7 PN25 (½")	12,7 mm (0,5 in)		2 mm (0,08 in)				
		DN19,05 PN25 (¾")	19,05 mm (0,75 in)						
		DN25,4 PN25 (1")	25,4 mm (1 in)						
		DN38,1 PN25 (1½")	38,1 mm (1,5 in)						
								1,65 mm (0,065 in)	

1) Rohrwandstärke


2) Gültig für \geq DN25. Der Radius \geq 3,2 mm ($\frac{1}{8}$ in) kann bei geringeren Nennweiten nicht beibehalten werden.

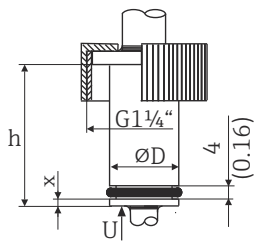
Winkelstück, optimiert (keine Schweißung, kein Totraum)

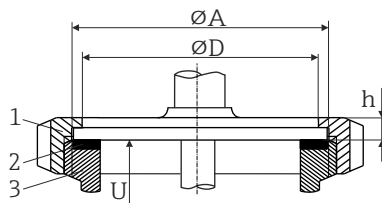

Typ	Ausführung		Abmessungen			Technische Eigenschaften
			ØD	L1	L2	
Winkelstück zum Einschweißen nach DIN 11865 (Reihe A, B und C)  A0035899	Reihe A	DN10 PN25	13 mm (0,51 in)	24 mm (0,95 in)	1,5 mm (0,06 in)	<ul style="list-style-type: none"> ■ P_{max.} = 25 bar (362 psi) ■ 3-A gekennzeichnet²⁾ und EHEDG zertifiziert²⁾ ■ ASME BPE-konform²⁾
		DN15 PN25	19 mm (0,75 in)	25 mm (0,98 in)		
		DN20 PN25	23 mm (0,91 in)	27 mm (1,06 in)		
		DN25 PN25	29 mm (1,14 in)	30 mm (1,18 in)		
		DN32 PN25	35 mm (1,38 in)	33 mm (1,3 in)		
	Reihe B	DN13,5 PN25	13,5 mm (0,53 in)	22 mm (0,87 in)	1,6 mm (0,063 in)	
		DN17,2 PN25	17,2 mm (0,68 in)	24 mm (0,94 in)		
		DN21,3 PN25	21,3 mm (0,84 in)	26 mm (1,02 in)		
		DN26,9 PN25	26,9 mm (1,06 in)	29 mm (1,14 in)		
		DN33,7 PN25	33,7 mm (1,33 in)	32 mm (1,26 in)	2,0 mm (0,08 in)	
	Reihe C	DN12,7 PN25 (½")	12,7 mm (0,5 in)	24 mm (0,95 in)	1,65 mm (0,065 in)	
		DN19,05 PN25 (¾")	19,05 mm (0,75 in)	25 mm (0,98 in)		
		DN25,4 PN25 (1")	25,4 mm (1 in)	28 mm (1,1 in)		
		DN38,1 PN25 (1½")	38,1 mm (1,5 in)	35 mm (1,38 in)		

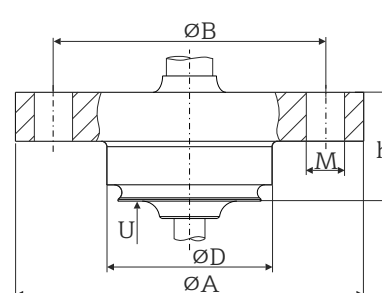
1) Rohrwandstärke

2) Gültig für ≥ DN25. Der Radius ≥ 3,2 mm (1/8 in) kann bei geringeren Nennweiten nicht beibehalten werden.

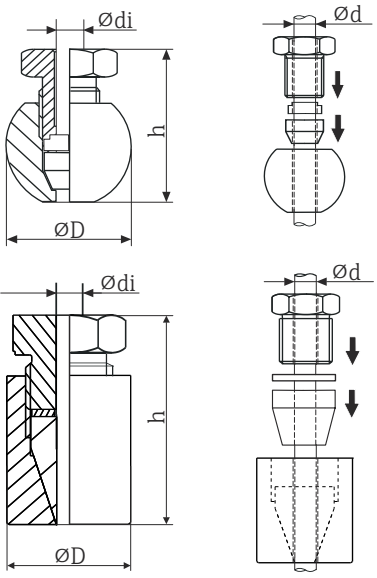
 Aufgrund der geringen Eintauchlänge U wird bei den Prozessanschlüssen T-/Winkelstück nach DIN 11865 generell der Einsatz von iTHERM QuickSens Messeinsätzen empfohlen.

Typ	Ausführung, Abmessungen ØD x h	Technische Eigenschaften
Ingold Verbindung  A0009573	Ø25 mm (0,98 in) x 30 mm (1,18 in) x = 1,5 mm (0,06 in)	P _{max.} = 25 bar (362 psi) Eine Dichtung ist im Lieferumfang enthalten. Material V75SR: Konform mit FDA, 3-A Sanitary Standard 18-03 Class 1 und USP Class VI
	Ø25 mm (0,98 in) x 46 mm (1,81 in) x = 6 mm (0,24 in)	

Typ	Ausführung	Abmessungen			Technische Eigenschaften
		ϕD	ϕA	h	
SMS 1147  A0009568 1 Überwurfmutter 2 Dichtring 3 Gegenanschluss	DN25	32 mm (1,26 in)	35,5 mm (1,4 in)	7 mm (0,28 in)	$P_{max.} = 6 \text{ bar (87 psi)}$
	DN38	48 mm (1,89 in)	55 mm (2,17 in)	8 mm (0,31 in)	
	DN51	60 mm (2,36 in)	65 mm (2,56 in)	9 mm (0,35 in)	
 Der Gegenanschluss muss den Dichtungsring passend fixieren.					

Typ	Ausführung	Abmessungen					Technische Eigenschaften
		ϕA	ϕB	ϕD	ϕd	h	
Neumo Biocontrol  A0018497	D25 PN16	64 mm (2,52 in)	50 mm (1,97 in)	30,4 mm (1,2 in)	7 mm (0,28 in)	20 mm (0,79 in)	<ul style="list-style-type: none"> ■ $P_{max.} = 16 \text{ bar (232 psi)}$ ■ 3-A gekennzeichnet
	D50 PN16	90 mm (3,54 in)	70 mm (2,76 in)	49,9 mm (1,97 in)	9 mm (0,35 in)	27 mm (1,06 in)	
	D65 PN25	120 mm (4,72 in)	95 mm (3,74 in)	67,9 mm (2,67 in)	11 mm (0,43 in)		

Klemmverschraubung

Typ	Ausführung	Abmessungen			Technische Eigenschaften ¹⁾
	Kugelförmig oder zylindrisch	ϕ_{di}	ϕ_D	h	
Klemmverschraubung TK40 zum Einschweißen 	Kugelförmig Material Dichtkonus PEEK oder 316L Gewinde G $\frac{1}{4}$ "	6,3 mm (0,25 in) ²⁾	25 mm (0,98 in)	33 mm (1,3 in)	<ul style="list-style-type: none"> ▪ $P_{max.} = 10$ bar (145 psi), $T_{max.} = +150$ °C (+302 °F) für Material PEEK, Anzugsdrehmoment = 10 Nm ▪ $P_{max.} = 50$ bar (725 psi), $T_{max.} = +200$ °C (+392 °F) für Material 316L, Anzugsdrehmoment = 25 Nm ▪ Die PEEK-Klemmverschraubung ist EHEDG getestet, 3-A gekennzeichnet
	Zylindrisch Material Dichtkonus ELASTOSIL® Gewinde G $\frac{1}{2}$ "	6,2 mm (0,24 in) ²⁾	9,2 mm (0,36 in)	30 mm (1,18 in)	57 mm (2,24 in)

1) Alle Druckangaben gelten für zyklische Temperaturbelastung

2) Für Messeinsatz- oder Schutzrohrdurchmesser $\phi_D = 6$ mm (0,236 in).



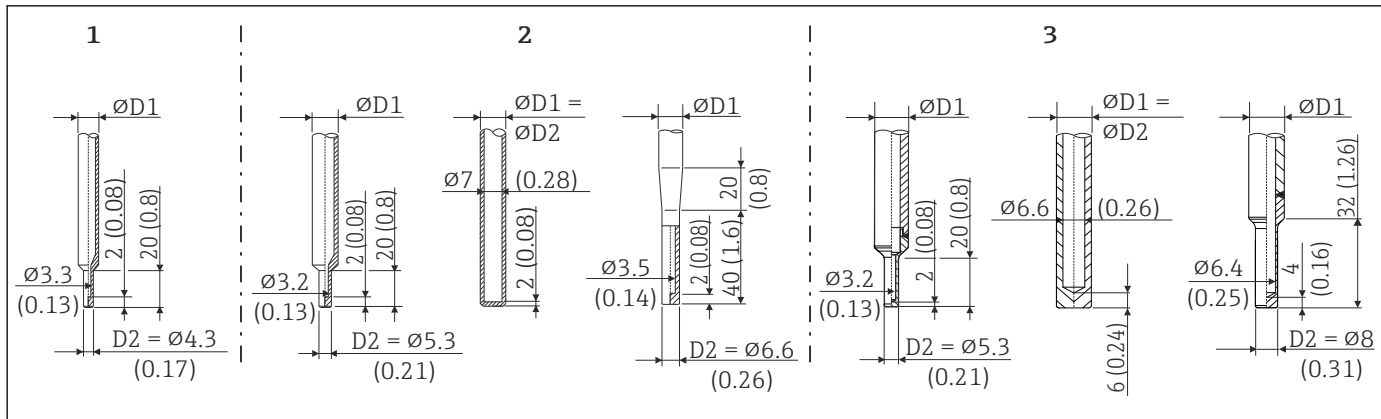
Aufgrund von Deformationen können die 316L-Klemmverschraubungen nur einmal verwendet werden. Das gilt für alle Komponenten der Klemmverschraubungen! Eine Austauschklammverschraubung muss in einer anderen Position befestigt werden (Nuten im Schutzrohr). PEEK-Klemmverschraubungen dürfen niemals bei Temperaturen verwendet werden, die niedriger sind als die Temperatur zu dem Zeitpunkt an dem die Klemmverschraubung gesichert wurde. Andernfalls wäre die Armatur aufgrund der Kontraktion des PEEK-Materials bei Wärme nicht länger leckdicht.

Für höhere Anforderungen werden SWAGELOCK oder ähnliche Befestigungen dringend empfohlen.

Form der Spitze

Die thermische Ansprechzeit, die Reduzierung des Strömungsquerschnitts und die auftretende mechanische Belastung im Prozess sind die Auswahlkriterien bei der Spitzenform. Vorteile beim Einsatz von reduzierten oder verjüngten Thermometerspitzen:

- Ein kleinere Spitzenform führt zu einer geringeren Beeinflussung des Strömungsverhalten der mediumsführenden Rohrleitung.
- Das Strömungsverhalten wird optimiert und die Stabilität des Schutzrohrs somit erhöht.
- Endress+Hauser bietet mehrere Schutzrohrspitzen für alle Anforderungen:
 - Reduzierte Spitze mit $\phi_{4,3}$ mm (0,17 in) sowie $\phi_{5,3}$ mm (0,21 in): Geringe Wandstärken führen zu deutlich reduzierten Ansprechzeiten der Gesamtmessstelle.
 - Verjüngte Spitze mit $\phi_{6,6}$ mm (0,26 in) sowie reduzierte Spitze mit ϕ_8 mm (0,31 in): Höhere Wandstärken eignen sich besonders für Anwendungen mit erhöhter mechanischer Beanspruchung bzw. Verschleiß (z. B. Lochfraß, Abrasion etc.).



A0017174

14 Verfügbare Schutzrohrspitzen (reduziert, gerade oder verjüngt)

Pos.-Nr.	Schutzrohr (ØD1)	Messeinsatz (ØID)
1	Ø6 mm (¼ in)	Reduzierte Spitze Ø3 mm (⅛ in)
2	Ø9 mm (0,35 in)	<ul style="list-style-type: none"> ▪ Reduzierte Spitze mit Ø5,3 mm (0,21 in) ▪ Gerade Spitze ▪ Verjüngte Spitze mit Ø6,6 mm (0,26 in)
3	Ø12,7 mm (½ in)	<ul style="list-style-type: none"> ▪ Reduzierte Spitze mit Ø5,3 mm (0,21 in) ▪ Gerade Spitze ▪ Reduzierte Spitze mit Ø8 mm (0,31 in)

i Die mechanische Belastbarkeit in Abhängigkeit von den Einbau- und Prozessbedingungen kann online im Schutzrohrberechnungstool: TW Sizing Modul in der Endress+Hauser Applicator-Software überprüft werden. Siehe Kapitel "Zubehör".

Zertifikate und Zulassungen

Aktuelle Zertifikate und Zulassungen zum Produkt stehen unter www.endress.com auf der jeweiligen Produktseite zur Verfügung:

1. Produkt mit Hilfe der Filter und Suchmaske auswählen.
2. Produktseite öffnen.
3. **Downloads** auswählen.

Lebensmittel-/produktberührte Materialien (FCM)

Die Lebensmittel-/produktberührten Materialien (FCM) des Thermometers entsprechen folgenden europäischen Verordnungen:

- (EC) Nr. 1935/2004, Art. 3, Absatz 1, Art. 5 und 17 über Materialien und Gegenstände, die dazu bestimmt sind, mit Lebensmitteln in Berührung zu kommen.
- (EC) Nr. 2023/2006 über die gute Herstellungspraxis (Good Manufacturing Practice, GMP) für Materialien und Gegenstände, die dazu bestimmt sind, mit Lebensmitteln in Berührung zu kommen.
- (EU) Nr. 10/2011 über Materialien und Gegenstände aus Kunststoff, die dazu bestimmt sind, mit Lebensmitteln in Berührung zu kommen.
- EHEDG Zertifizierung Typ EL – KLASSE I. EHEDG zertifizierte/getestete Prozessanschlüsse.
→ 43
- 3-A-Autorisierungs-Nr. 1144, 3-A Sanitary Standard 74-07. Gelistete Prozessanschlüsse.
→ 43
- ASME BPE, Konformitätszertifikat bestellbar, Option 580/KW im Produktkonfigurator, → 56
- FDA-konform
- Alle mediumsberührenden Oberflächen sind frei von Inhaltsstoffen tierischen Ursprungs (ADI/TSE) und enthalten keine Materialien von Rindern oder anderen tierischen Ursprungs.

CRN-Zulassung

Die CRN-Zulassung steht nur für bestimmte Schutzrohransführungen zur Verfügung. Diese werden während der Konfiguration des Gerätes entsprechend gekennzeichnet und angezeigt.

Ausführliche Bestellinformationen sind bei der nächstgelegenen Vertriebsorganisation www.addresses.endress.com oder im Download-Bereich unter www.endress.com verfügbar:

1. Land auswählen
2. Downloads auswählen
3. Suchbereich: Zulassungen/Zulassungstyp auswählen
4. Produktcode oder Gerät eingeben
5. Suche starten

Oberflächenreinheit

- Öl-/Fettfrei gereinigt für O₂-Anwendungen, optional
- LABS-frei (LABS = lackbenetzungsstörende Substanzen nach DIL0301), optional

Materialbeständigkeit

Materialbeständigkeit inklusive Gehäuse gegenüber folgenden Reinigungs-/Desinfektionsmitteln der Fa Ecolab: P3-topax 66, P3-topactive 200, P3-topactive 500 und P3-topactive OKTO sowie demineralisiertem Wasser.

Bestellinformationen

Ausführliche Bestellinformationen sind bei der nächstgelegenen Vertriebsorganisation www.addresses.endress.com oder im Produktkonfigurator unter www.endress.com auswählbar:

1. Produkt mit Hilfe der Filter und Suchmaske auswählen.
2. Produktseite öffnen.
3. **Konfiguration** auswählen.



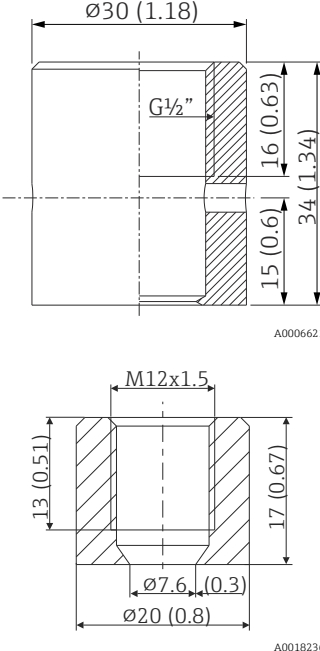
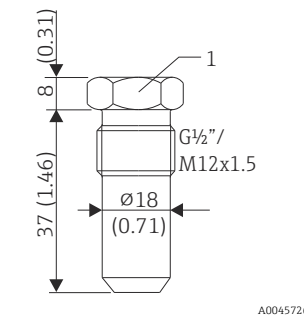
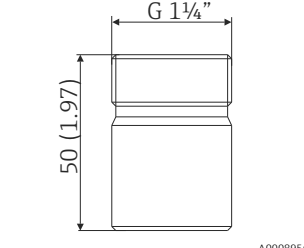
Produktkonfigurator - das Tool für individuelle Produktkonfiguration

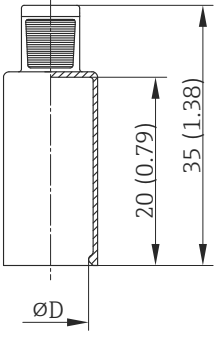
- Tagesaktuelle Konfigurationsdaten
- Je nach Gerät: Direkte Eingabe von messstellenspezifischen Angaben wie Messbereich oder Bediensprache
- Automatische Überprüfung von Ausschlusskriterien
- Automatische Erzeugung des Bestellcodes mit seiner Aufschlüsselung im PDF- oder Excel-Ausgabeformat
- Direkte Bestellmöglichkeit im Endress+Hauser Onlineshop

Zubehör


Für das Gerät sind verschiedene Zubehörteile lieferbar, die bei Endress+Hauser mit dem Gerät bestellt oder nachbestellt werden können. Ausführliche Angaben zum betreffenden Bestellcode sind bei Ihrer Endress+Hauser Vertriebszentrale erhältlich oder auf der Produktseite der Endress+Hauser Webseite: www.endress.com.

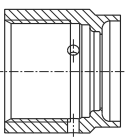
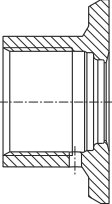
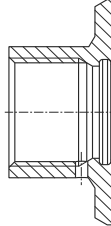
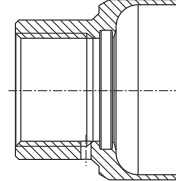
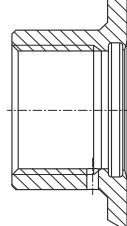
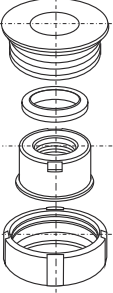
Gerätespezifisches Zubehör


Zubehör	Beschreibung
<p>Einschweißmuffe mit Dichtkonus (Metall - Metall)</p>  <p>A0006621</p>	<p>Einschweißmuffe für G$\frac{1}{2}$"- und M12x1.5-Gewinde Metalldichtend; konisch Material prozessberührende Teile: 316L/1.4435 Max. Prozessdruck 16 bar (232 PSI)</p> <p>Bestellnummer:</p> <ul style="list-style-type: none"> 71424800 (G$\frac{1}{2}$") 71405560 (M12x1.5)
<p>Blindstopfen</p>  <p>A0045726</p> <p>1 Schlüsselweite SW22</p>	<p>Blindstopfen für G$\frac{1}{2}$" oder M12x1.5 konisch metalldichtende Einschweißmuffe Material: SS 316L/1.4435</p> <p>Bestellnummer:</p> <ul style="list-style-type: none"> 71424800 (G$\frac{1}{2}$") 71535692 (M12x1.5)
<p>Einschweißadapter für Ingold Prozessanschluss (OD25 mm (0,98 in)x50 mm (1,97 in))</p>  <p>A0008956</p>	<p>Material prozessberührende Teile: 316L/1.4435 Gewicht: 0,32 kg (0,7 lb) Adapter für Ingold Prozessanschluss mit 3.1 Materialzertifikat, Bestellnummer: 71531585 Adapter für Ingold Prozessanschluss, Bestellnummer: 71531588</p> <p>O-Ring Dichtungssatz</p> <ul style="list-style-type: none"> Silikon O-Ring gemäß FDA CFR 21 Maximale Temperatur: 230 °C (446 °F) Bestellnummer: 60018911

<p>Flexible Griffkappe zur Abdeckung des QuickNeck Unterteils</p>  <p style="text-align: right; font-size: small;">A0027201</p>	<p>Durchmesser ØD: 24 ... 26 mm (0,94 ... 1,02 in) Material: Thermoplastisches Polyolefin - Elastomer (TPE), frei von Weichmachern Maximale Temperatur: +150 °C (+302 °F) Bestellnummer: 71275424</p>
--	---



Einschweißadapter


 Detaillierte Informationen über Bestellcode und hygienische Konformität der Adapter und Ersatzteile, siehe Technische Information (TI00426F).

Einschweißadapter	 <small>A0008246</small>	 <small>A0008251</small>	 <small>A0008256</small>	 <small>A0011924</small>	 <small>A0008248</small>	 <small>A0008253</small>
	G 3/4", d=29, Montage am Rohr	G 3/4", d=50, Montage am Behälter	G 3/4", d=55, mit Flansch	G 1", d=53, ohne Flansch	G 1", d=60, mit Flansch	G 1" ausrichtbar
Werkstoff	316L (1.4435)	316L (1.4435)	316L (1.4435)	316L (1.4435)	316L (1.4435)	316L (1.4435)
Rauhigkeit µm (µin) prozessseitig	≤1,5 (59,1)	≤0,8 (31,5)	≤0,8 (31,5)	≤0,8 (31,5)	≤0,8 (31,5)	≤0,8 (31,5)

-  Maximaler Prozessdruck für die Einschweißadapter:
- 25 bar (362 PSI) bei maximal 150 °C (302 °F)
 - 40 bar (580 PSI) bei maximal 100 °C (212 °F)

Kommunikationsspezifisches Zubehör


Konfigurationskit TXU10	Konfigurationskit für PC-programmierbare Transmitter mit Setup-Software und Schnittstellenkabel für PC mit USB-Port Bestell-Code: TXU10-xx
Commubox FXA195 HART	Für die eigensichere HART-Kommunikation mit FieldCare über die USB-Schnittstelle.  Für Einzelheiten: Dokument "Technische Information" TI00404F
WirelessHART Adapter SWA70	Dient zur drahtlosen Anbindung von Feldgeräten. Der WirelessHART Adapter ist leicht auf Feldgeräten und in bestehende Infrastruktur integrierbar, bietet Daten- und Übertragungssicherheit, ist zu anderen Wireless-Netzwerken parallel betreibbar und verursacht einen geringen Verkabelungsaufwand.  Zu Einzelheiten: Betriebsanleitung BA061S


Fieldgate FXA320	<p>Gateway zur Fernabfrage von angeschlossenen 4-20 mA Messgeräten via Webbrowser.</p> <p> Für Einzelheiten: Dokument "Technische Information" TI00025S und Betriebsanleitung BA00053S</p>
------------------	---

Servicespezifisches Zubehör



Zubehör	Beschreibung
Applicator	<p>Software für die Auswahl und Auslegung von Endress+Hauser Geräten:</p> <ul style="list-style-type: none"> ▪ Berechnung aller notwendigen Daten zur Bestimmung des optimalen Geräts: z.B. Druckabfall, Messgenauigkeiten oder Prozessanschlüsse. ▪ Grafische Darstellung von Berechnungsergebnissen <p>Verwaltung, Dokumentation und Abrufbarkeit aller projektrelevanten Daten und Parameter über die gesamte Lebensdauer eines Projekts.</p> <p>Applicator ist verfügbar: Über das Internet: https://portal.endress.com/webapp/applicator</p>

Zubehör	Beschreibung
Konfigurator	<p>Produktkonfigurator - das Tool für eine individuelle Produktkonfiguration</p> <ul style="list-style-type: none"> ▪ Tagesaktuelle Konfigurationsdaten ▪ Je nach Gerät: Direkte Eingabe von messstellenspezifischen Angaben wie Messbereich oder Bediensprache ▪ Automatische Überprüfung von Ausschlusskriterien ▪ Automatische Erzeugung des Bestellcodes mit seiner Aufschlüsselung im PDF- oder Excel-Ausgabeformat ▪ Direkte Bestellmöglichkeit im Endress+Hauser Onlineshop <p>Der Konfigurator steht auf der Endress+Hauser Website zur Verfügung unter: www.endress.com -> Land wählen -> "Products" klicken -> Produkt mit Hilfe der Filter und Suchmaske auswählen -> Produktseite öffnen -> Die Schaltfläche "Konfiguration" rechts vom Produktbild öffnet den Produktkonfigurator.</p>

DeviceCare SFE100	<p>Konfigurations-Tool für Geräte über Feldbusprotokolle und Endress+Hauser Serviceprotokolle.</p> <p>DeviceCare ist das von Endress+Hauser entwickelte Tool zur Konfiguration von Endress+Hauser Geräten. Alle intelligenten Geräte in einer Anlage können über eine Punkt-zu-Punkt- oder eine Punkt-zu-Bus-Verbindung konfiguriert werden. Die benutzerfreundlichen Menüs ermöglichen einen transparenten und intuitiven Zugriff auf die Feldgeräte.</p> <p> Zu Einzelheiten: Betriebsanleitung BA00027S</p>
-------------------	---

FieldCare SFE500	<p>FDT-basiertes Anlagen-Asset-Management-Tool von Endress+Hauser. Es kann alle intelligenten Feldeinrichtungen in Ihrer Anlage konfigurieren und unterstützt Sie bei deren Verwaltung. Durch Verwendung von Statusinformationen stellt es darüber hinaus ein einfaches, aber wirkungsvolles Mittel dar, deren Zustand zu kontrollieren.</p> <p> Zu Einzelheiten: Betriebsanleitung BA00027S und BA00059S</p>
------------------	--

Systemkomponenten

Zubehör	Beschreibung
Feldanzeiger RIA15	<p>Der Prozessanzeiger wird in die Stromschleife eingebunden und zeigt das Messsignal oder die HART-Prozessvariablen in digitaler Form an. Der Prozessanzeiger erfordert keine externe Spannungsversorgung. Er wird direkt über die Stromschleife gespeist.</p> <p> Zu Einzelheiten: Dokument "Technische Information" TI01043K</p>
RN22	<p>1 oder 2 kanaliger Speisetrenner zur Trennung von 0/4 ... 20 mA Normsignalkreisen, optional als Signaldoppler, 24 V DC. HART transparent.</p> <p> Zu Einzelheiten: Dokument "Technische Information" TI01515K</p>

Ergänzende Dokumentation

Im Download-Bereich der Endress+Hauser Internetseite (www.endress.com/downloads) sind folgende Dokumenttypen verfügbar:



Eine Übersicht zum Umfang der zugehörigen Technischen Dokumentation bieten:

- *W@M Device Viewer* (www.endress.com/deviceviewer): Seriennummer vom Typenschild eingeben
- *Endress+Hauser Operations App*: Seriennummer vom Typenschild eingeben oder Matrixcode auf dem Typenschild einscannen

Kurzanleitung (KA)

Schnell zum 1. Messwert

Die Anleitung liefert alle wesentlichen Informationen von der Warenannahme bis zur Erstinbetriebnahme.

Betriebsanleitung (BA)

Ihr Nachschlagewerk

Die Anleitung liefert alle Informationen, die in den verschiedenen Phasen des Lebenszyklus vom Gerät benötigt werden: Von der Produktidentifizierung, Warenannahme und Lagerung über Montage, Anschluss, Bedienungsgrundlagen und Inbetriebnahme bis hin zur Störungsbeseitigung, Wartung und Entsorgung.

Sicherheitshinweise (XA)

Abhängig von der Zulassung liegen dem Gerät bei Auslieferung Sicherheitshinweise (XA) bei. Diese sind integraler Bestandteil der Betriebsanleitung.



Auf dem Typenschild ist angegeben, welche Sicherheitshinweise (XA) für das jeweilige Gerät relevant sind.

Handbuch Funktionale Sicherheit (FY / SD)

Abhängig von der Zulassung SIL ist das Handbuch Funktionale Sicherheit (FY / SD) ein integraler Bestandteil der Betriebsanleitung und gilt ergänzend zu Betriebsanleitung, technischer Information und ATEX-Sicherheitshinweisen.



Die für die Schutzfunktion abweichenden Anforderungen sind im Handbuch Funktionale Sicherheit (FY / SD) beschrieben.



71654168

www.addresses.endress.com
