



Краткое руководство по эксплуатации Безопасная распаковка керамических термогильз

Высокотемпературный термометр iTHERM FlameLine TAF1x

Информация о распаковке

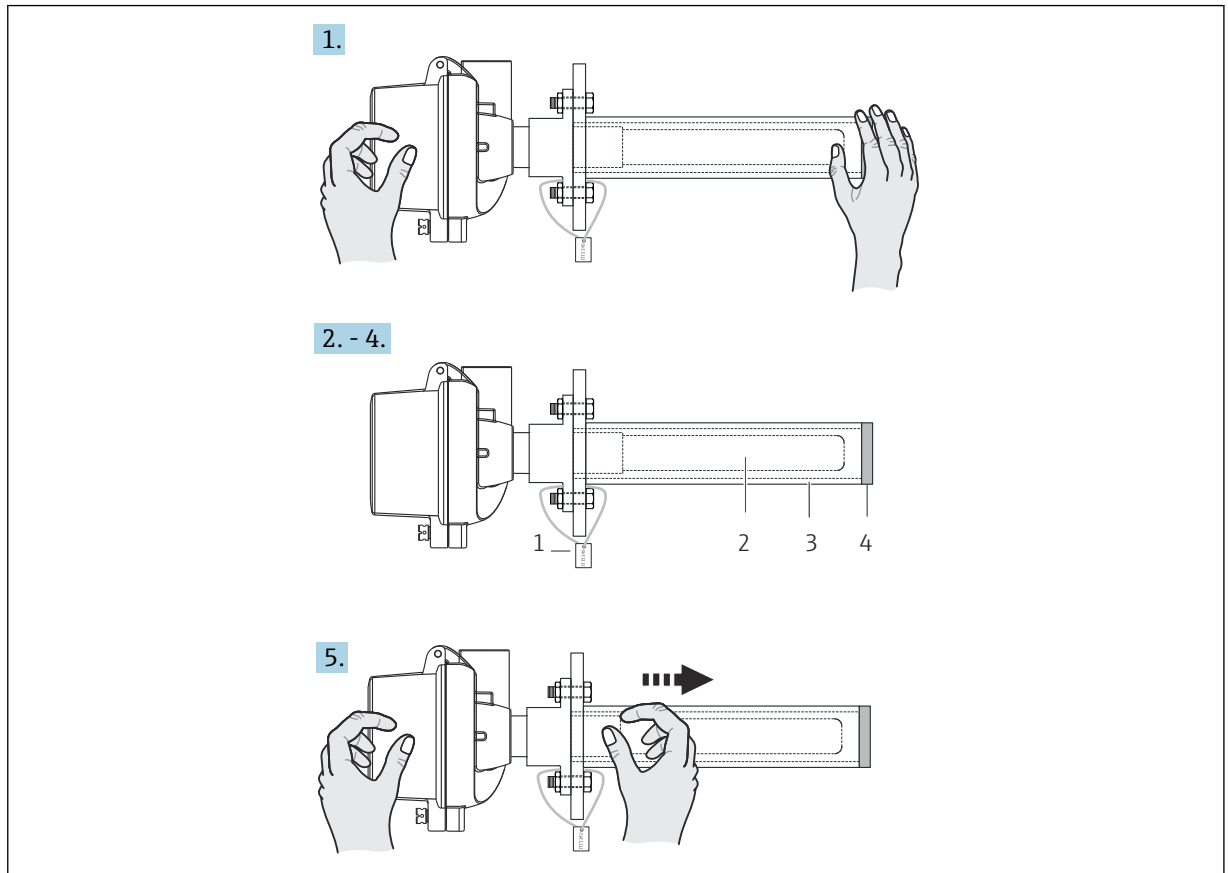
УВЕДОМЛЕНИЕ

Повреждение имущества

Неосторожное обращение с термометром, особенно с керамической термогильзой, может привести к его повреждению.

► Обращайтесь с термометром осторожно и соблюдайте следующие инструкции.

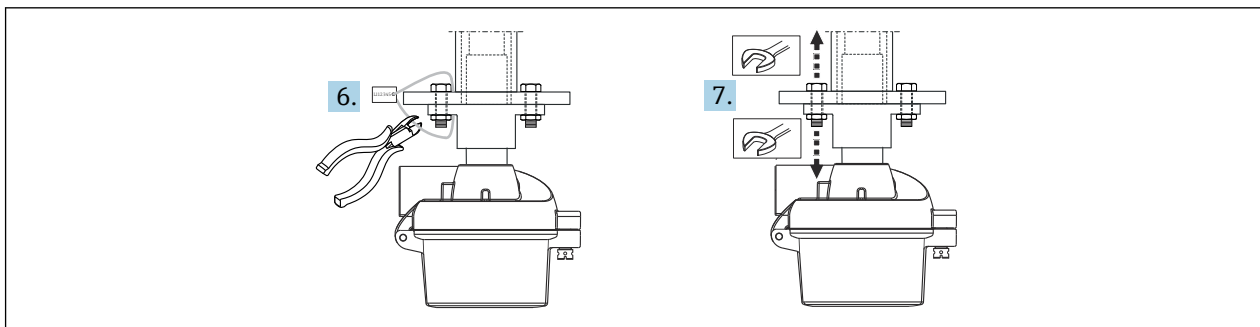
1. Осторожно снимите пенопластовую прокладку. Обими руками осторожно извлеките термометр из транспортировочной коробки и расположите его горизонтально.



- 1 Защитная пломба
2 Керамическая термогильза
3 Металлическая защитная трубка
4 Пенопластовая защита

2. Проверьте наличие защитной пломбы и отсутствие ее повреждения.
3. Проверьте наличие пенопластовой защиты на конце металлической защитной трубки и отсутствие ее повреждения.
4. Проверьте отсутствие повреждения керамической термогильзы.
5. Удерживайте присоединительную головку одной рукой, а другой рукой осторожно снимите защитную крышку, медленно потянув за нее.
↳ Любое повреждение керамической термогильзы, защитной пломбы или пенопластовой защиты будет признано только в том случае, если оно задокументировано фотографиями. В данном случае защитная пломба может быть еще не снята.

6.



A0041491

Снимите защитную пломбу.

↳ Защитная пломба, установленная на приборе, связана с номером заказа термометра через номер на пломбе.

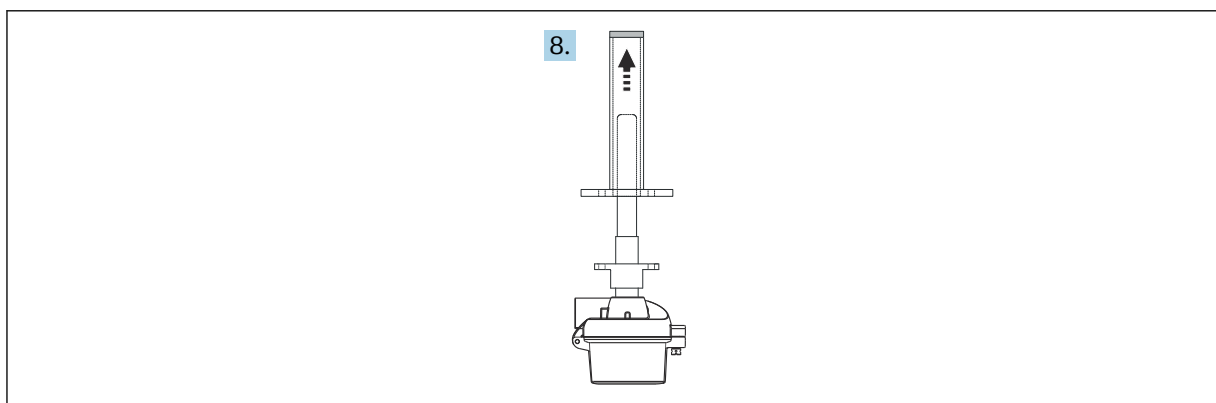
7.

Отверните гайки и винты.

8.

Осторожно снимите металлическую защитную трубку.

↳



A0041492