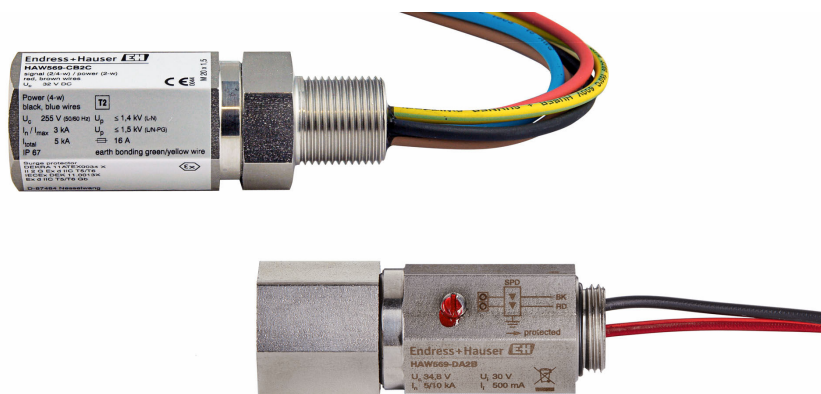


技术资料

HAW569

电涌保护器



用于现场安装的电涌保护器

应用

浪涌保护器用于减弱上游防雷步骤中的残余电流，限制系统感应或系统产生的过电压浪涌。

HAW569 主要用于化工、制药、油气行业，以及水和污水领域中的过程仪表。

优势

- 一体式设备，用于保护信号电缆或通信电缆（本安防爆型（Ex ia）可选），或同时保护信号电缆、通信电缆和供电电缆（隔爆型（Ex d）可选）
- SIL2 认证
- 有效保护电子部件，提升过程自动化领域的装置稳定性
- 直接安装在现场型变送器中，安装简便，节省空间
- 本安防爆型或隔爆型可选，符合 ATEX 和 IEC 认证要求

- 兼容现场总线
- 并联方式可以避免回路中阻抗增大（拧入型）
- 直插型无需附加电缆入口

目录

功能与系统设计	3
工作原理	3
应用	3
可选型号	3
测量点设备	4
电源	5
电气连接	5
SPD 等级	6
供电电压	6
电流消耗	7
电压保护等级	7
截止频率	7
线芯等效电阻 (单根)	7
电容	7
最大线路侧过电流保护能力	7
屏蔽层接地, 仅针对 HAW569-AA2B (非防爆型)	7
安装	8
安装位置	8
安装方向	9
安装指南	9
环境条件	9
环境温度范围	9
储存温度	9
防护等级	9
机械结构	10
设计及外形尺寸	10
重量	10
材料	10
过程连接	10
接线端子	10
证书和认证	11
订购信息	11
附件	11
M20 - NPT $\frac{1}{2}$ 转接头	11
EMC 缆塞	11
接地环套件	11
文档资料	12

功能与系统设计

工作原理

电涌保护器 HAW569 用于保护电子部件免受浪涌破坏。信号电缆（例如 4 ... 20 mA）、通信电缆（现场总线系统）和供电电缆上出现的浪涌直接入地。受保护的变送器或电子部件功能不受影响，因为接入保护装置时不会导致阻抗增大，从而有效避免了电压降问题。

应用

下图以污水处理厂为例，显示了用于不同测量点的电涌保护装置。

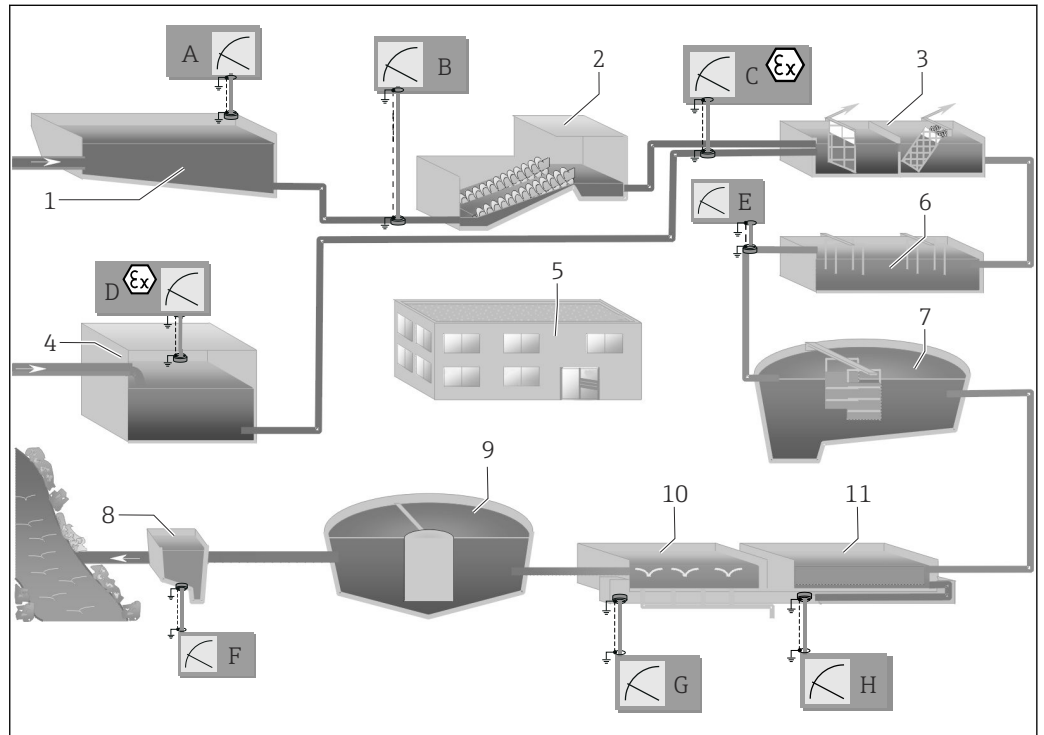


图 1 应用实例：污水处理厂（示意图）

A0048704

图号	测量点	图号	测量变量
1	雨水溢流池	A	液位和流量
2	泵站	B	流量
3	粗滤/精滤	C	压力
4	排放物接收站	D	液位
5	污水处理厂中控室		
6	沉砂池/隔油池	E	pH 值和温度
7	初沉池		
8	溢流竖井	F	pH 值和温度
9	末沉池		
10	曝气池	G	溶解氧
11	脱氮	H	流量

可选型号

HAW569-AA2B 和 HAW569-DA2B

直插型，可选本安防爆认证（Ex ia）

- 专用于保护信号电缆和通信电缆。
- 如需本安防爆认证（Ex ia），选择 HAW569-DA2B。
- 无需附加缆塞。


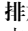
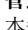

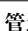

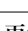
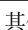
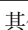

HAW569-CB2C

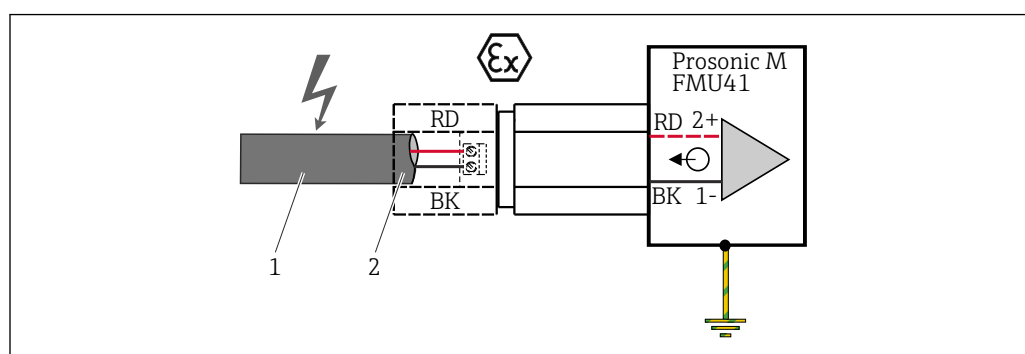
拧入型，适用于隔爆场合 (Ex d)

- 拧入安装至空置电缆入口。
- 同时保护信号电缆/通信电缆和供电电缆（用于四线制设备）。
- 如需在隔爆场合 (Ex d) 采取过电压保护措施，使用此型号。
- 也可在只需保护信号电缆/通信电缆或供电电缆时使用。

测量点设备

i 除了以下关于电缆屏蔽层连接及其与外壳和接地连接的建议外，还必须特别注意工厂运营方的相关指南和操作说明，以及现场总线用户组织（例如 PI）的建议。

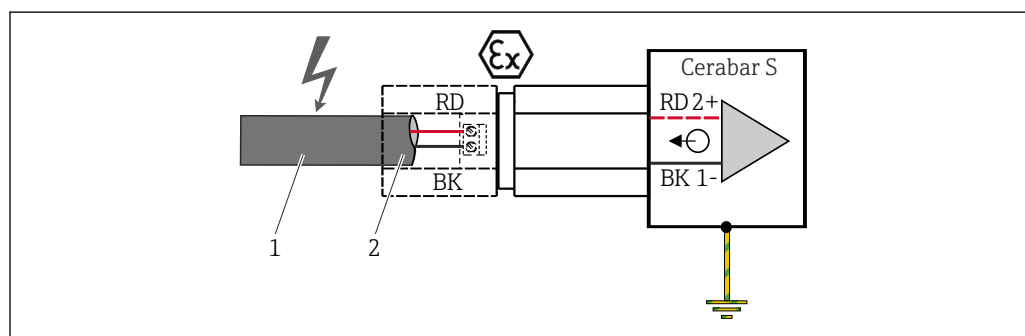
	测量点实例	测量点设备	接线图
排放物接收站 本安型液位测量 	使用 Endress+Hauser 的 Prosonic M FMU41 测量设备进行液位测量 PROFIBUS PA 信号	1 台 HAW569-DA2B, 用于保护 PROFIBUS PA 信号电缆	→  2, 
管道 本安型泵压力监控 	使用 Endress+Hauser 的 Cerabar S 压力变送器进行压力测量 4 ... 20 mA	1 台 HAW569-DA2B, 用于保护 4 ... 20 mA 远程信号	→  3, 
雨水溢流池	使用 Endress+Hauser 的 Prosonic M FMU40 一体式超声波液位传感器进行液位测量 4 ... 20 mA	1 台 HAW569-AA2B, 用于保护 4 ... 20 mA 远程信号	→  4, 
其他应用实例: 流量测量	例如使用 Coriolis Proline Promass、Proline t-mass、Proline prosonic 92F 或 91W、93W	一台 HAW569-CB2C, 用于保护供电电缆和信号电缆	→  5, 




A0048709

 2 使用 Prosonic M FMU41 进行液位测量

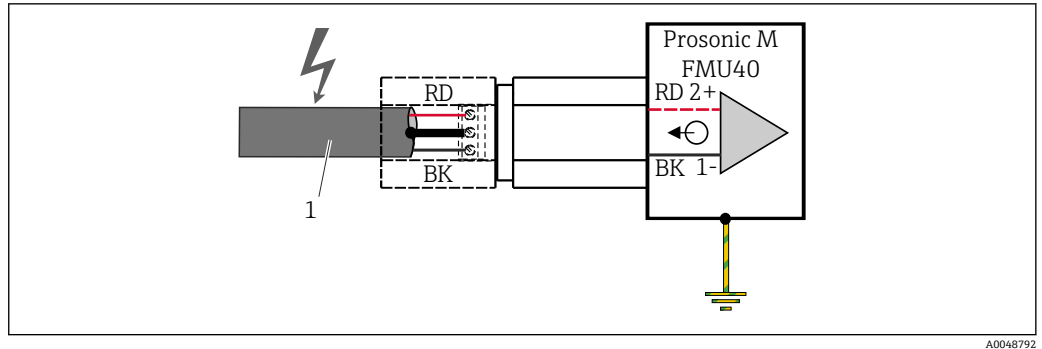
- 1 PROFIBUS PA 信号电缆
- 2 通过合适的缆塞将电缆屏蔽层直接连接至外壳



A0048728

 3 使用 Cerabar S 压力变送器进行压力测量

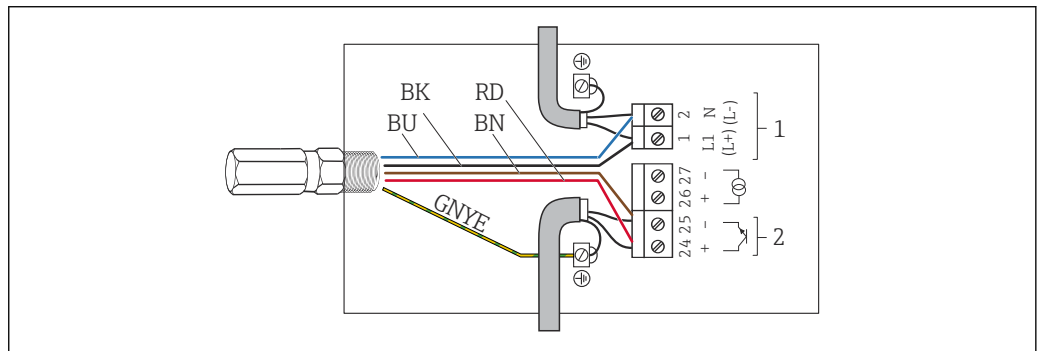
- 1 4 ... 20 mA 模拟量信号电缆
- A 通过合适的缆塞将电缆屏蔽层直接连接至外壳



A0048792

图 4 使用 Prosonic M FMU40 一体式超声波液位传感器进行液位测量

1 4 ... 20 mA 模拟量信号电缆



A0048793

图 5 使用 Coriolis Proline Promass; Proline t-mass、Proline Prosonic 92F 或 91W、93W 等进行流量测量

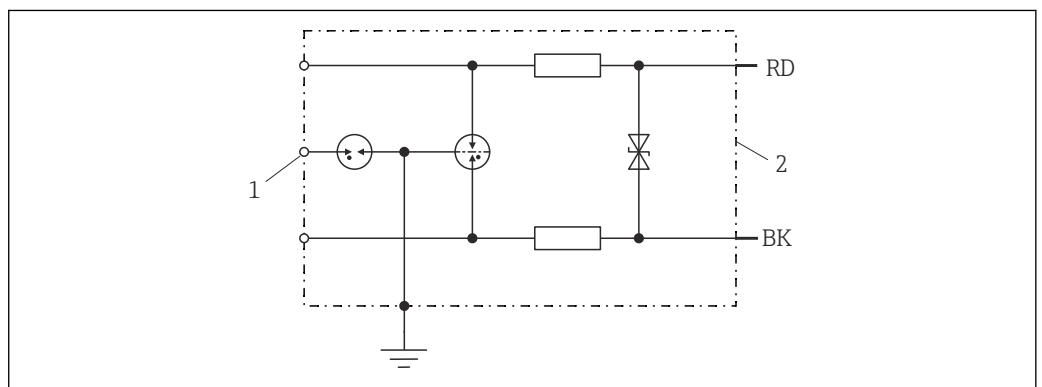
1 供电线

2 脉冲输出

电源

电气连接

HAW569-AA2B (非防爆直插型)



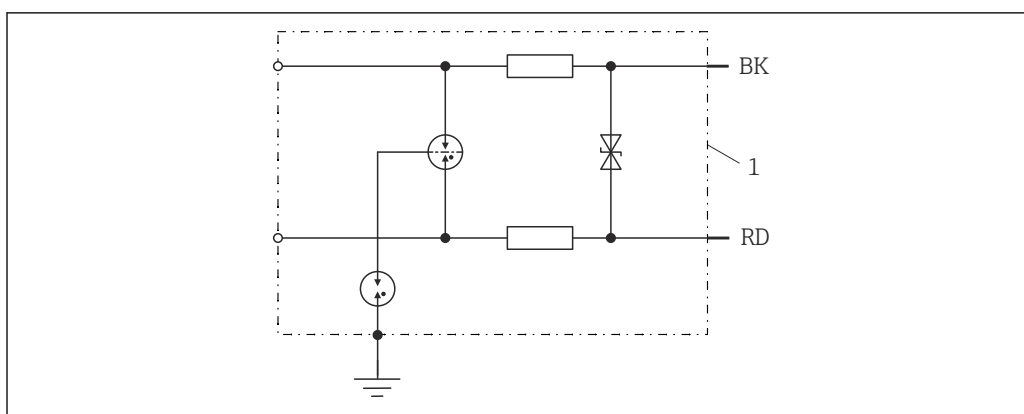
A0048671

图 6 HAW569-AA2B 的内部电路

1 屏蔽层

2 已保护

HAW569-DA2B (本安 (Ex ia) 直插型)

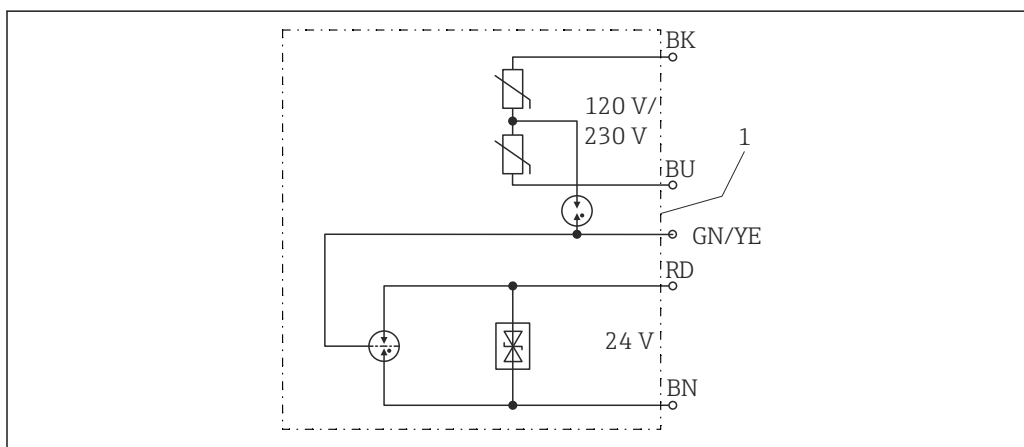


A0048672

图 7 HAW569-DA2B 的内部电路

1 已保护

HAW569-CB2C (隔爆 (Ex d) 拧入型)



A0048797

图 8 HAW569-CB2C 的内部电路

1 已保护

SPD 等级

HAW569-xA2B	HAW569-CB2C
Type 2 P1	Type 2 P2

供电电压

标称电压

HAW569-xA2B	HAW569-CB2C
24 V	24 V 信号 120 V / 230 V 电源

最大连续电压

	HAW569-xA2B	HAW569-CB2C
直流电:	34.8 V	32 V 信号 255 V 电源
交流电:	24.5 V	22.6 V 信号 255 V 电源

电流消耗	HAW569-AA2B	HAW569-DA2B	HAW569-CB2C
标称电流 I_L	0.5 A		0.55 A, 80 °C (176 °F)时
C2 标称放电电流 [I_n] (8/20 μ s), 单根线芯	10 kA	5 kA	-
C2 标称放电电流 [I_n] (8/20 μ s), 总和	10 kA	10 kA	10 kA
C2 标称放电电流 [I_n] (8/20 μ s), 屏蔽层对地	20 kA	-	-
标称放电电流 (8/20 μ s) L - N [I_n]	-	-	3 kA
总放电电流 (8/20 μ s) L + N - PE [I_{total}]	-	-	5 kA
D1 雷电浪涌电流 [I_{imp}] (10/350 μ s), 线对地	-	-	1 kA

电压保护等级	HAW569-AA2B	HAW569-DA2B	HAW569-CB2C
电压保护等级, 线对线, I_n C2 时	≤ 65 V	≤ 55 V	≤ 58 V
电压保护等级, 线对地, I_n C2 时	≤ 650 V	≤ 1100 V	≤ 900 V
电压保护等级, 屏蔽层对地, I_n C2 时	≤ 650 V	-	-
电压保护等级, 线对线, 1 kV/ μ s C3 时	≤ 50 V	≤ 49 V	≤ 50 V
电压保护等级, 线对地, 1 kV/ μ s C3 时	≤ 500 V	≤ 1000 V	≤ 850 V
电压保护等级, 屏蔽对地, 1 kV/ μ s C3 时	≤ 600 V	-	-
电压保护等级, L - N	-	-	≤ 1.4 kV
电压保护等级, L/N - PE	-	-	≤ 1.5 kV

截止频率	HAW569-AA2B	HAW569-DA2B	HAW569-CB2C
	14 MHz	7 MHz	-

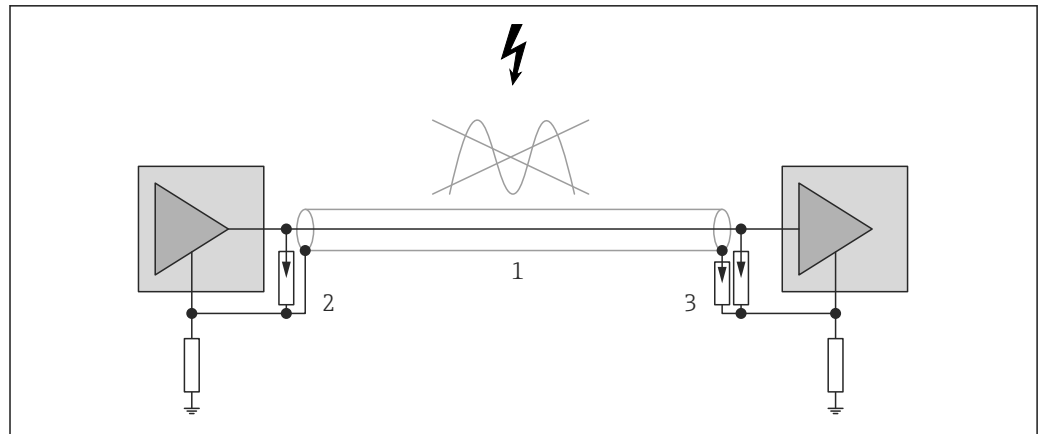
线芯等效电阻 (单根)	HAW569-AA2B	HAW569-DA2B	HAW569-CB2C
	2.2 Ohm	1.8 Ohm	-

电容	HAW569-AA2B	HAW569-DA2B	HAW569-CB2C
线对线	≤ 400 pF	≤ 850 pF	≤ 25 pF
线对地	≤ 20 pF	≤ 15 pF	≤ 15 pF

最大线路侧过电流保护能力 仅针对 HAW569-CB2C:
16 A gL/gG 或 B 16 A

屏蔽层接地, 仅针对 HAW569-AA2B (非防爆型)

通常, 整条电缆上的电缆屏蔽层应连续接地。至少在电缆两端进行屏蔽层直接接地。无法或不希望屏蔽层两端直接接地时, 例如为了避免低频平衡电流, 应在一端间接接地。这样可以避免产生强平衡电流, 同时满足电磁兼容性要求。



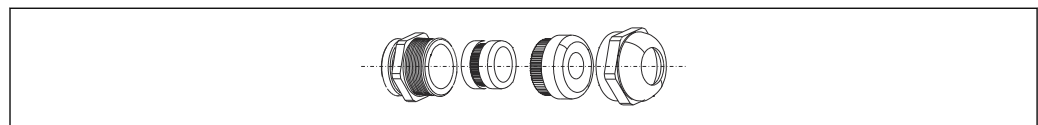
A0015047

图 9 屏蔽层直接接地和间接接地

- 1 电缆屏蔽层
- 2 屏蔽层直接接地
- 3 屏蔽层间接接地

进行间接屏蔽层接地时，绞合电缆屏蔽层，并连接至电涌保护器上的合适接线端子上。通过内置气体放电管实现屏蔽层接地。

EMC 缆塞作为附件提供，用于实现直接屏蔽层接地。

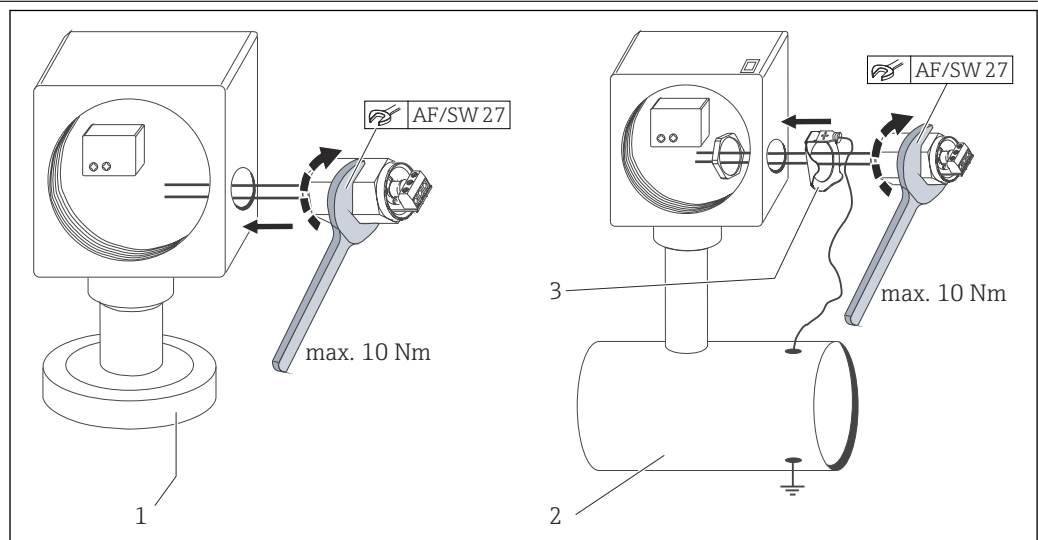


A0015051

图 10 屏蔽层接地用缆塞，适用于 HAW569

安装

安装位置



A0015057

图 11 直插型：HAW569-xA2B

- 1 安装在不带接地环的现场型外壳（金属外壳）中 - 通过金属外壳接地
- 2 安装在带接地环的现场型外壳（非金属外壳）中
- 3 接地环（可作为附件订购）

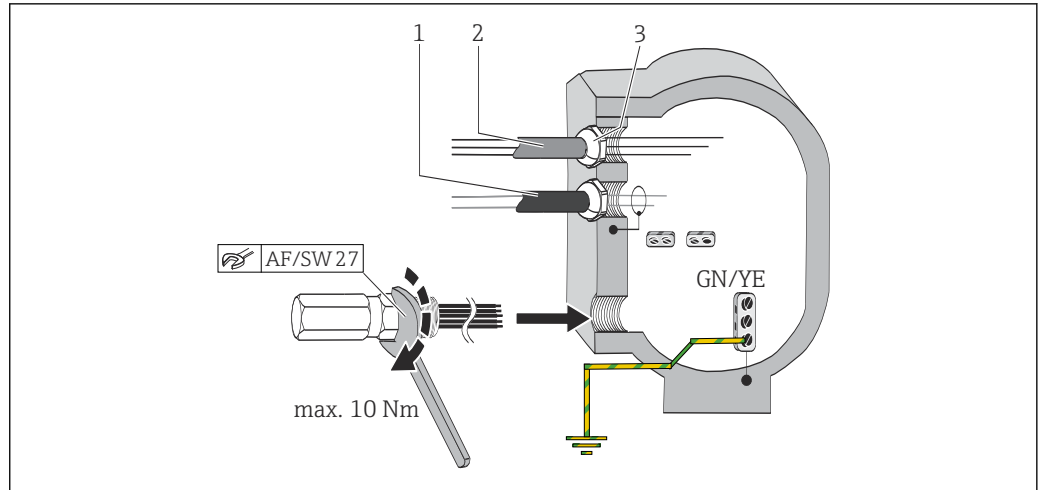


图 12 拧入型: HAW569-CB2C

- 1 信号电缆
- 2 电源
- 3 防爆缆塞

安装方向	无限制
安装指南	安装在现场/仪表侧: M20 x 1.5 内螺纹 / M20 x 1.5 外螺纹

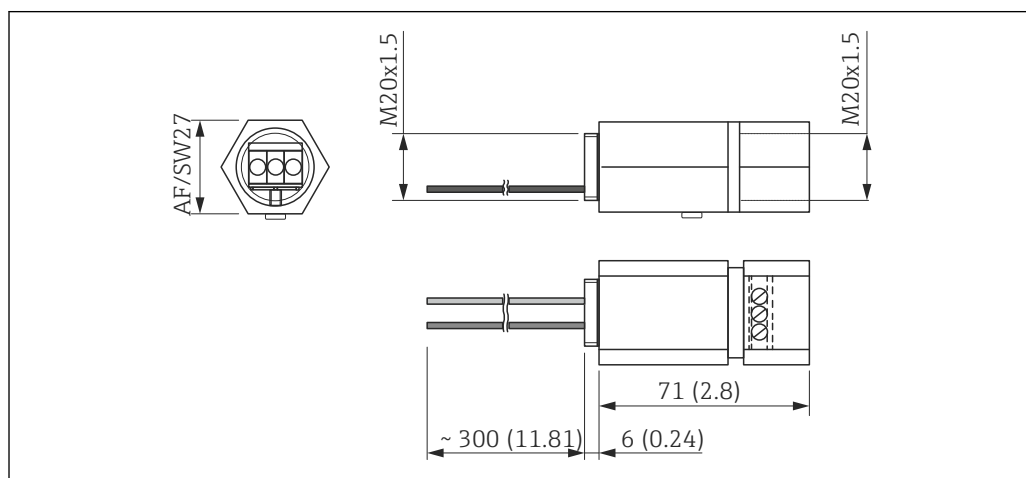
环境条件

环境温度范围	-40 ... +80 °C (-40 ... +176 °F)
储存温度	参考“环境温度范围”
防护等级	正确安装和电气连接后, IP 67

机械结构

设计及外形尺寸

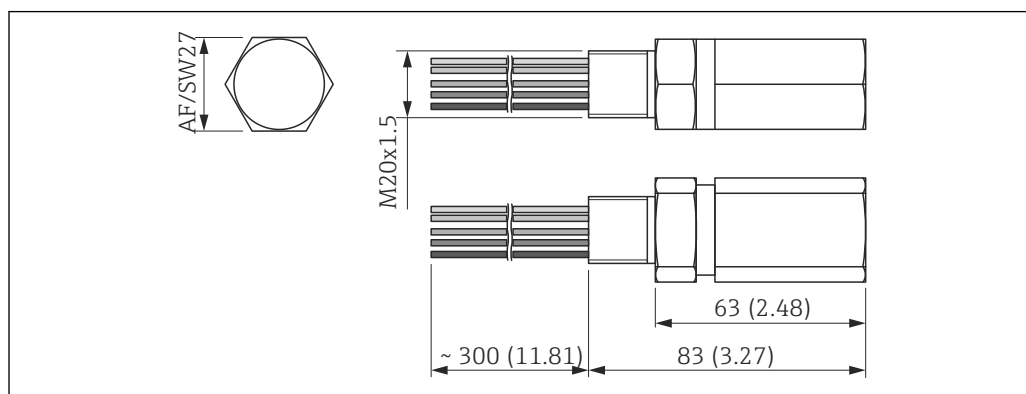
HAW569-xA2B (直插型)



A0015063

图 13 HAW569-xA2B 的外形尺寸示意图(单位: mm (in)), 浪涌保护器用于保护信号电缆, 保护本安型测量回路时可选。

HAW569-CB2C (拧入型)



A0015062

图 14 HAW569-CB2C 的外形尺寸示意图(单位: mm (in)), 隔爆型外壳中的浪涌保护器可以在危险区中使用

重量 约 175 g (6.17 oz.)

材料 **HAW569-xA2B**
不锈钢 1.4301 (AISI 304)

HAW569-CB2C
不锈钢 1.4401 (AISI 316)

过程连接

	HAW569-xA2B	HAW569-CB2C
连接至现场型外壳	M20 x 1.5 外螺纹	M20 x 1.5 外螺纹
浪涌保护器输入端	M20 x 1.5 内螺纹	-

接线端子

输入/输出连接

HAW569-xA2B	HAW569-CB2C
螺纹/连接电缆 2 x 1.5 mm ² (16 AWG), 长度为 300 mm (11.81 in)	连接电缆 5 x 1.3 mm ² (16 AWG), 长度为 250 mm (9.84 in)

连接线横截面积

	HAW569-xA2B	HAW569-CB2C
单芯线	0.08 ... 2.5 mm ² (28 ... 14 AWG)	无输入接线端子
多芯线	0.08 ... 1.5 mm ² (28 ... 16 AWG)	无输入接线端子

证书和认证

登陆公司官网 (www.endress.com)，打开 Configurator 产品选型软件，查询最新证书和认证信息：

1. 点击“产品筛选”按钮，或在搜索栏中直接输入基本型号，选择所需产品。
2. 打开产品主页。
3. 选择配置。

订购信息

详细订购信息请咨询 Endress+Hauser 当地销售中心 (www.addresses.endress.com)，或登陆网站 www.endress.com，在 Configurator 产品选型软件中查询：

1. 点击“公司”
2. 选择国家
3. 点击“现场仪表”
4. 在筛选器和搜索栏中输入产品型号
5. 进入产品主页

点击产品视图右侧的“配置”按钮，打开 Configurator 产品选型软件。

产品选型软件：产品选型工具

- 最新设置参数
- 取决于设备类型：直接输入测量点参数，例如：测量范围或显示语言
- 自动校验排他选项
- 自动生成订货号及其明细，PDF 文件或 Excel 文件输出
- 通过 Endress+Hauser 在线商城直接订购

附件

M20 - NPT $\frac{1}{2}$ 转接头

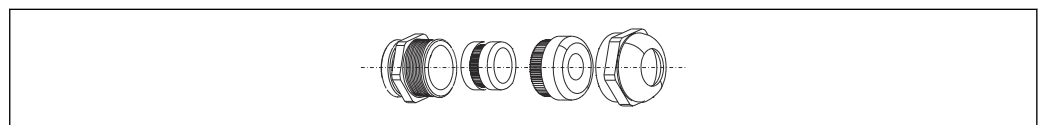
NPT $\frac{1}{2}$ 缆塞专用转接头。材质：镀镍黄铜。

EMC 缆塞

仅适用于 HAW569-AA2B / -DA2B。

M20x1.5 缆塞套件 (2 件装)，进行直接/间接屏蔽层接地时满足 IP68 防护等级要求，适用 \varnothing 6.5 ... 13 mm (0.26 ... 0.51 in) 电缆。

通过 HAW569 产品选型表中的附加选项订购，或通过订货号单独订购：RK01-AS



 15 屏蔽层接地用 EMC 缆塞示意图

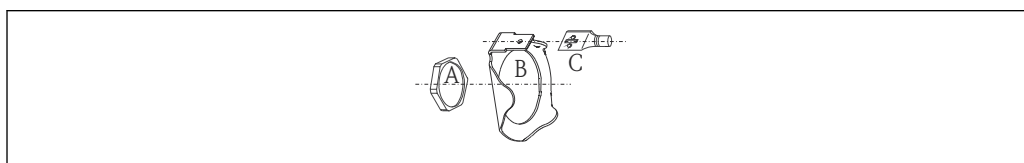
A0015051

接地环套件

仅适用于 HAW569-AA2B / -DA2B。

传感器采用塑料外壳时，HAW569 需要通过 M20 接地环套件实现电涌保护器接地。

通过 HAW569 产品选型表中的附加选项订购，或通过订货号单独订购：RK01-AT




A0015052

图 16 接地环套件

- A 锁紧螺母
- B 接地环
- C 平插头

文档资料

登陆 Endress+Hauser 公司网站 (www.endress.com/downloads) 的产品主页和下载区下载下列文档资料：

文档资料	文档用途和内容
《技术资料》 (TI)	设备规划指南 文档包含设备的所有技术参数，以及可以随设备一起订购的附件和其他产品的简要说明。
《简明操作指南》 (KA)	引导用户快速获取首个测量值 文档包含从到货验收到初始调试的所有必要信息。
安全指南 (XA)	防爆型仪表都有配套《安全指南》 (XA)。《安全指南》是《操作手册》的组成部分。  铭牌上标识了设备配套《安全指南》 (XA)。
设备补充文档资料 (SD/FY)	根据订购型号，设备随箱包装中提供附加文档资料：必须始终严格遵守补充文档资料中的各项说明。补充文档资料是整套设备文档的组成部分。



71660091

www.addresses.endress.com