

Manual de instrucciones abreviado **Liquiphant FTL51B**

Horquilla vibrante

HART

Interruptor de nivel puntual para líquidos



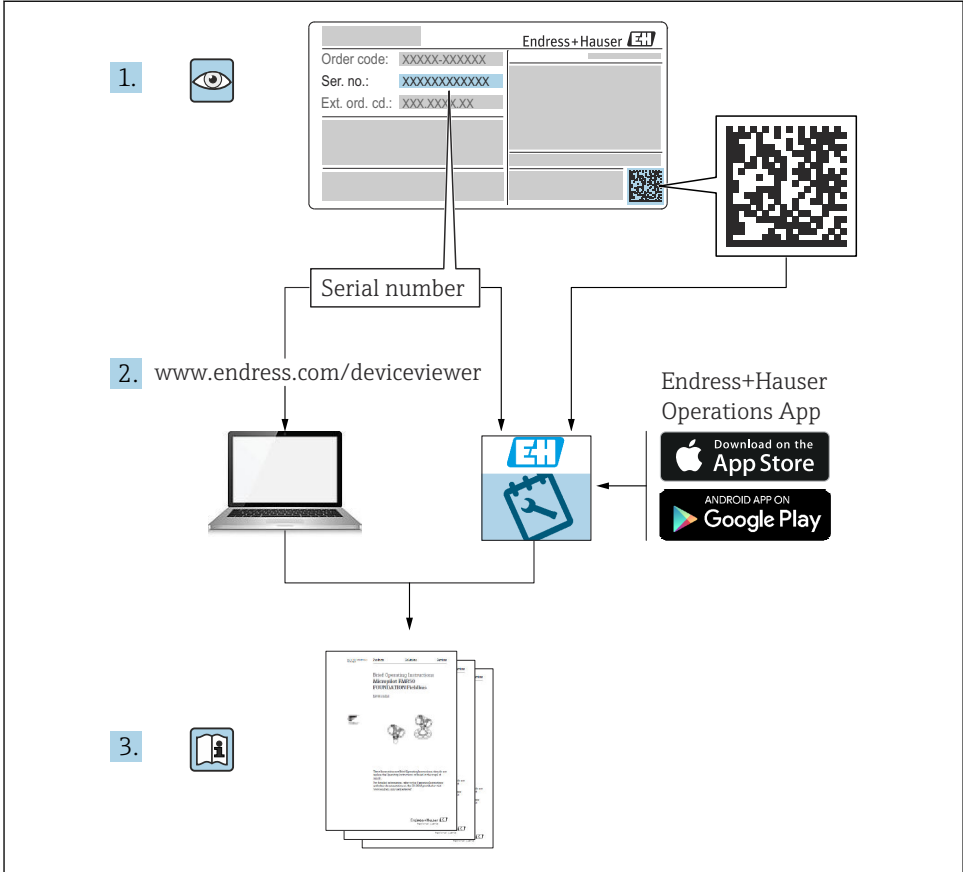
Este manual de instrucciones abreviado no sustituye al manual de instrucciones del equipo.

Puede encontrar información detallada en el manual de instrucciones y en la documentación adicional.

Disponible para todas las versiones del equipo a través de:

- Internet: www.endress.com/deviceviewer
- Smartphone/tableta: aplicación Endress +Hauser Operations

1 Documentos relacionados



A0023555

2 Sobre este documento

2.1 Símbolos

2.1.1 Símbolos de seguridad

PELIGRO

Este símbolo le advierte de una situación peligrosa. Si no se evita dicha situación, pueden producirse lesiones graves o mortales.

ADVERTENCIA

Este símbolo le advierte de una situación peligrosa. Si usted no evita la situación peligrosa, ello podrá causar la muerte o graves lesiones.

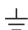
ATENCIÓN

Este símbolo le advierte de una situación peligrosa. No evitar dicha situación puede implicar lesiones menores o de gravedad media.


AVISO

Este símbolo señala información sobre procedimientos y otros hechos importantes que no están asociados con riesgos de lesiones.

2.1.2 Símbolos eléctricos

 Conexión a tierra

Pinza de puesta a tierra, que se conecta a tierra mediante un sistema de puesta a tierra.

 Tierra de protección (PE)

Borne de tierra, que debe conectarse con tierra antes de hacer cualquier otra conexión. Los bornes de tierra se encuentran dentro y fuera del equipo.

2.1.3 Símbolos de herramientas

 Destornillador de hoja plana

 Llave Allen

 Llave fija

2.1.4 Símbolos específicos de comunicación


 Bluetooth

Transmisión inalámbrica de datos entre equipos a corta distancia.

2.1.5 Símbolos para determinados tipos de información

 Permitido

Procedimientos, procesos o acciones que están permitidos.


 Prohibido

Procedimientos, procesos o acciones que están prohibidos.

 Consejo

Indica información adicional

 Referencia a la documentación

 Referencia a otro apartado


 Serie de pasos

2.1.6 Símbolos en gráficos

A, B, C... Vista

1, 2, 3... Números de los elementos

 Zona con peligro de explosión

 Zona segura (zona sin peligro de explosión)

2.1.7 Marcas registradas

HART®

Marca registrada del Grupo FieldComm, Austin, Texas, EUA

Bluetooth®

La marca denominativa *Bluetooth®* y sus logotipos son marcas registradas propiedad de Bluetooth SIG, Inc. y cualquier uso por parte de Endress+Hauser de esta marca está sometido a un acuerdo de licencias. El resto de marcas y nombres comerciales son los de sus respectivos propietarios.

Apple®

Apple, el logotipo de Apple, iPhone y iPod touch son marcas registradas de Apple Inc., registradas en los EE. UU. y otros países. App Store es una marca de servicio de Apple Inc.

Android®

Android, Google Play y el logotipo de Google Play son marcas registradas de Google Inc.


3 Instrucciones de seguridad básicas

3.1 Requisitos que debe cumplir el personal

El personal debe cumplir los siguientes requisitos para el desempeño de sus tareas, p. ej., la puesta en marcha y el mantenimiento:

- ▶ Los técnicos cualificados deben tener la formación y preparación pertinentes para la realización de dichas tareas
- ▶ Deben tener la autorización correspondiente por parte del jefe/propietario de la planta
- ▶ Deben conocer bien las normas nacionales
- ▶ Deben haber leído y entendido perfectamente las instrucciones de funcionamiento del presente manual y la documentación complementaria
- ▶ Deben seguir las instrucciones y satisfacer las condiciones indicadas

3.2 Uso previsto

- Use el equipo solamente para la medición de líquidos
 - El uso inadecuado puede suponer un peligro
 - Asegúrese de que el equipo de medición no presenta defectos mientras está en funcionamiento
 - Use el equipo exclusivamente con productos contra los cuales los materiales de las partes en contacto con el producto tengan un nivel adecuado de resistencia
 - No exceda los límites superiores e inferiores de los valores de alarma del equipo
-  Consulte más detalles en el apartado de "Documentación técnica"

3.2.1 Uso incorrecto

El fabricante no se responsabiliza de ningún daño causado por un uso inapropiado o distinto del previsto.

Riesgos residuales

A consecuencia de la transmisión de calor desde el proceso, el compartimento de la electrónica y los componentes que contiene pueden alcanzar temperaturas de hasta 80 °C (176 °F) durante el funcionamiento.

Existe riesgo de quemaduras si se toca la superficie.

- ▶ Si resulta necesario, tome las medidas de protección necesarias para evitar quemaduras por contacto.

Se debe tener en cuenta la documentación de referencia SIL para consultar los requisitos en materia de seguridad funcional según IEC 61508.

3.3 Seguridad en el lugar de trabajo

Para trabajar con el instrumento:

- ▶ Lleve el equipo de protección personal conforme a las normas nacionales.

3.4 Funcionamiento seguro

Riesgo de lesiones

- ▶ Use el equipo únicamente si está en correctas condiciones técnicas y no presenta errores ni fallos.
- ▶ El operario es responsable de garantizar el funcionamiento sin interferencias del equipo.

Modificaciones del equipo

No está permitido someter el equipo a modificaciones no autorizadas. Estas pueden implicar riesgos imprevisibles.

- ▶ Si a pesar de ello se requiere hacer alguna modificación, consulte a Endress+Hauser.

Reparaciones

Para asegurar el funcionamiento seguro y fiable del equipo:

- ▶ Realice únicamente reparaciones con el equipo que estén expresamente permitidas.
- ▶ Tenga en cuenta las normas nacionales relativas a reparaciones de equipos eléctricos.

- ▶ Utilice únicamente piezas de repuesto y accesorios originales de Endress+Hauser.

Zona con peligro de explosión

Para eliminar riesgos para el personal o la instalación cuando se utilice el equipo en una zona con peligro de explosión (p. ej., protección contra explosiones):

- ▶ Compruebe la placa de identificación para verificar que se pueda utilizar el equipo solicitado del modo previsto en la zona con peligro de explosión.
- ▶ Ténganse en cuenta las especificaciones que se indican en la documentación complementaria que forma parte de este manual.

3.5 Seguridad del producto

Este instrumento ha sido diseñado de acuerdo a las buenas prácticas de ingeniería y cumple los requisitos de seguridad más exigentes, ha sido sometido a pruebas de funcionamiento y ha salido de fábrica en condiciones óptimas para funcionar de forma segura.

Cumple las normas de seguridad generales y los requisitos legales pertinentes. Cumple también con las directivas de la UE enumeradas en la Declaración CE de conformidad específica del instrumento. Endress+Hauser lo confirma dotando el equipo con la marca CE.

3.6 Seguridad funcional SIL (opcional)

Se debe cumplir estrictamente el manual de seguridad funcional de los equipos que se usen en aplicaciones de seguridad funcional.

3.7 Seguridad informática



Para más información, véase el Manual de instrucciones.

4 Recepción de material e identificación del producto

4.1 Recepción de material

Realice las siguientes comprobaciones durante la recepción de material:

- ¿El código de producto que aparece en el albarán coincide con el que aparece en la pegatina del producto?
- ¿La mercancía presenta daños visibles?
- ¿Los datos de la placa de identificación corresponden a la información del pedido indicada en el albarán de entrega?
- En caso necesario (véase la placa de identificación): ¿Están incluidas las instrucciones de seguridad, p. ej. XA?



Si no se cumple alguna de estas condiciones, póngase en contacto con la oficina de ventas del fabricante.

4.2 Identificación del producto

El equipo se puede identificar de las maneras siguientes:

- Especificaciones de la placa de identificación
- Código de pedido ampliado con desglose de las características del equipo en el albarán de entrega
- Introduzca los números de serie indicados en las placas de identificación en la aplicación *W@M Device Viewer* www.endress.com/deviceviewer. Se muestra toda la información relacionada con el equipo de medición con una visión general del alcance de la documentación técnica proporcionada.
- Introduzca el número de serie de la placa de identificación en la *Operations App de Endress+Hauser* o utilice la *Operations App de Endress+Hauser* para escanear el código QR que se encuentra en la *placa de identificación*

4.2.1 Módulo del sistema electrónico



Identifique el módulo del sistema electrónico mediante el código de pedido que figura en la placa de identificación.

4.2.2 Placa de identificación

La información que exige la ley y que es aplicable al equipo se muestra en la placa de identificación.

4.2.3 Dirección del fabricante

Endress+Hauser SE+Co. KG
Hauptstraße 1
79689 Maulburg, Alemania

Lugar de fabricación: Véase la placa de identificación.

4.3 Almacenamiento y transporte

4.3.1 Condiciones de almacenamiento

Utilice el embalaje original.

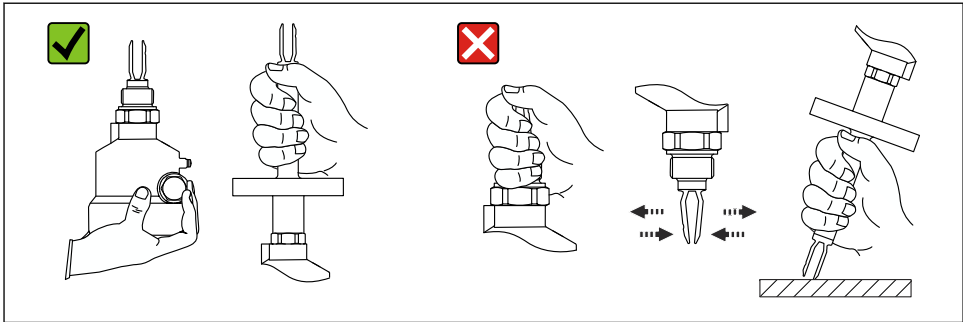
Temperatura de almacenamiento

-40 ... +80 °C (-40 ... +176 °F)

Opcional: -50 °C (-58 °F), -60 °C (-76 °F)

4.3.2 Transporte del equipo

- Transporte el equipo dentro del embalaje original hasta el punto de medición
- Sujete el equipo por la caja, el espaciador por temperatura, la brida o el tubo de extensión
- No doble, acorte ni alargue el diapasón



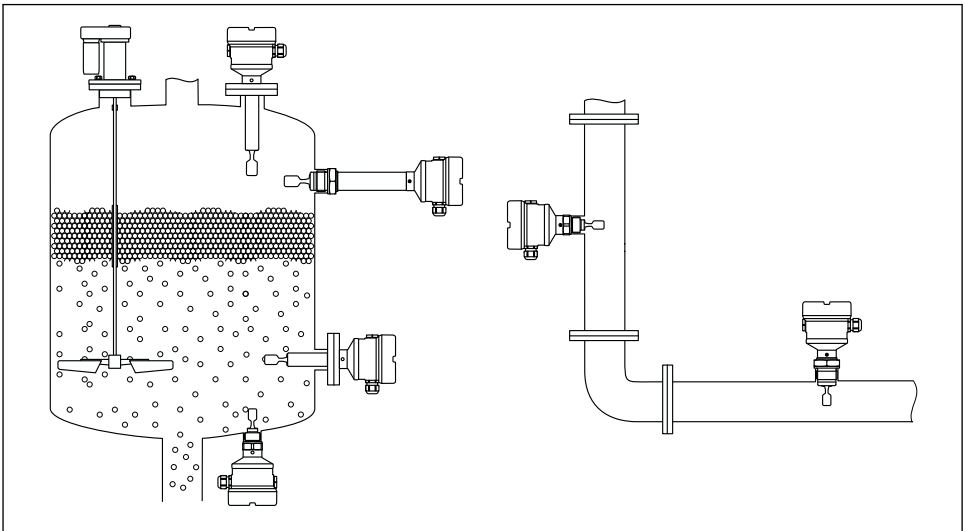
A0034846

- 1 Manejo del equipo durante el transporte

5 Montaje

Instrucciones de montaje

- Si se trata de la versión compacta o de una versión con una longitud de tubería de hasta aprox. 500 mm (19,7 in), se puede orientar en cualquier dirección.
- Orientación vertical desde arriba para equipos con tubería larga
- Distancia mínima entre el diapasón y la pared del depósito o de la tubería: 10 mm (0,39 in)



A0037879

- 2 Ejemplos de instalación para un depósito, tanque o tubería

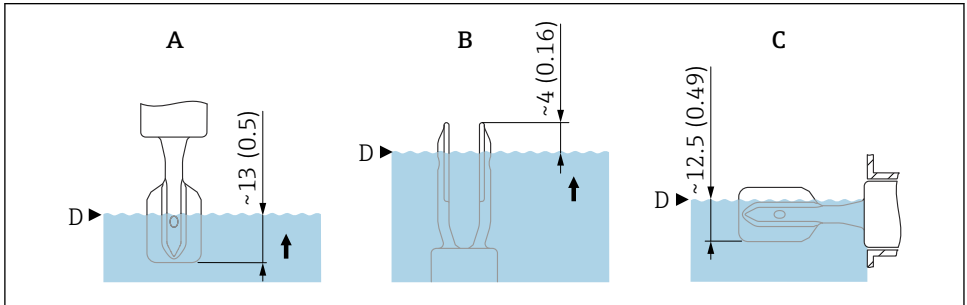
5.1 Requisitos de montaje

5.1.1 Tenga en cuenta el punto de conmutación

A continuación se muestran puntos de conmutación típicos que dependen de la orientación del interruptor de nivel puntual.

Agua +23 °C (+73 °F)

i Distancia mínima entre el diapasón y la pared del depósito o de la tubería:
10 mm (0,39 in)



A0037915

3 Puntos de conmutación típicos. Unidad de medida mm (in)

- A Instalación desde arriba
- B Instalación desde abajo
- C Instalación desde el lado
- D Punto de conmutación

5.1.2 Tenga en cuenta la viscosidad

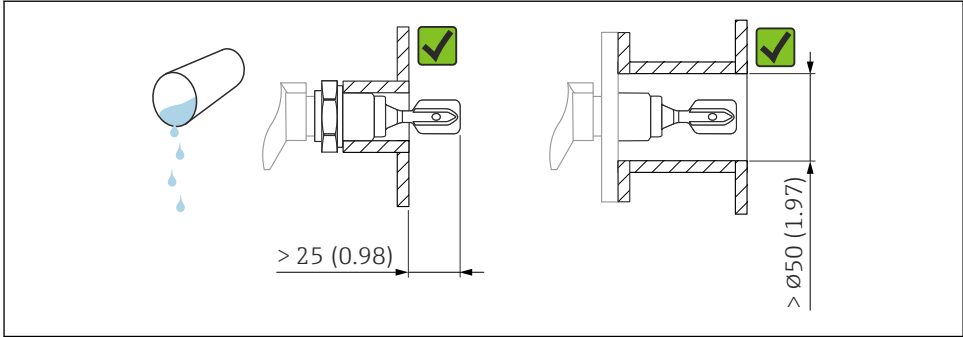
i Valores de viscosidad

- Viscosidad baja: < 2 000 mPa·s
- Viscosidad alta: > 2 000 ... 10 000 mPa·s

Viscosidad baja

i Viscosidad baja, p. ej., agua: < 2 000 mPa·s

Es admisible disponer la horquilla vibrante dentro de la tubuladura de la instalación.



A0033297

4 Ejemplo de instalación para líquidos de viscosidad baja. Unidad de medida mm (in)

Viscosidad alta

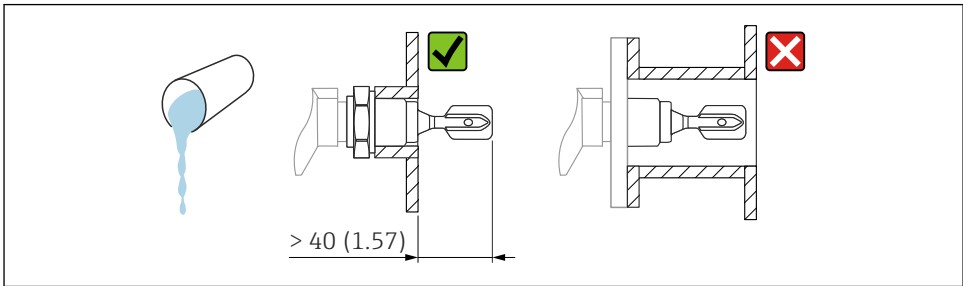
AVISO

Los líquidos altamente viscosos pueden causar retardos en la conmutación.

- ▶ Compruebe que el líquido pueda fluir fácilmente junto a la horquilla vibrante.
- ▶ Desbarbe la superficie de la tubuladura.

i Viscosidad elevada, p. ej. aceites viscosos: $\leq 10\,000$ mPa·s

La horquilla vibrante debe encontrarse fuera de la tubuladura de la instalación

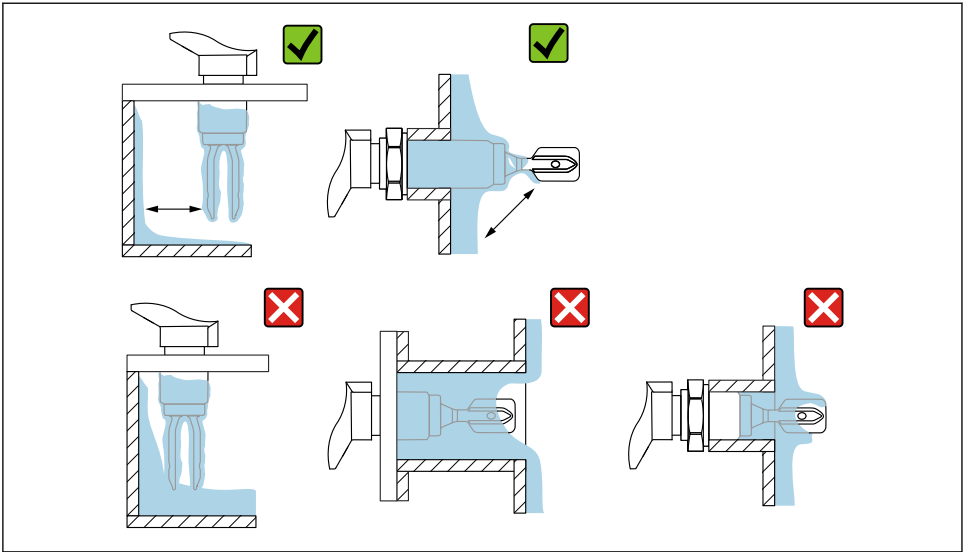


A0037346

5 Ejemplo de instalación para un líquido altamente viscoso. Unidad de medida mm (in)

5.1.3 Evite las adherencias

- Use tubuladuras de la instalación cortas para asegurarse de que la horquilla vibrante se introduce libremente en el depósito
- Deje suficiente distancia entre las adherencias previstas en la pared del depósito y el diapasón

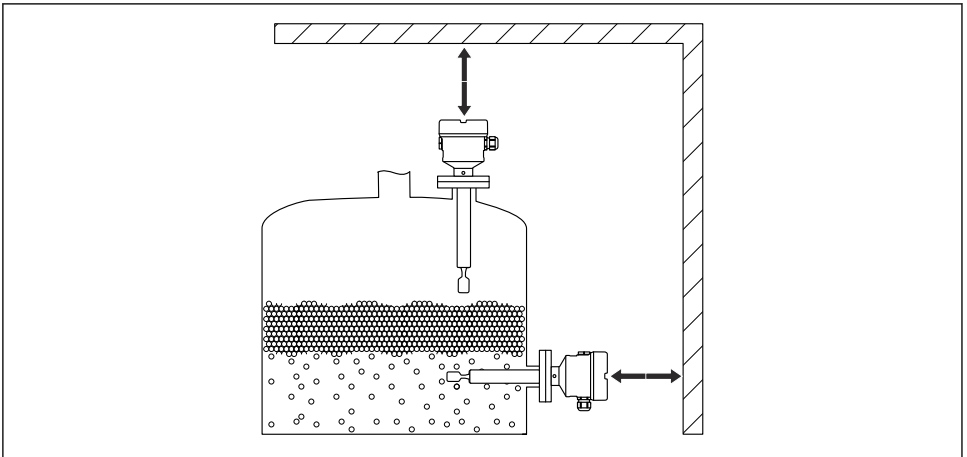


A0033239

6 Ejemplos de instalación para un producto de proceso altamente viscoso

5.1.4 Tenga en cuenta el espacio expedito

Deje un espacio suficiente fuera del depósito para el montaje, conexión y ajustes de la electrónica.

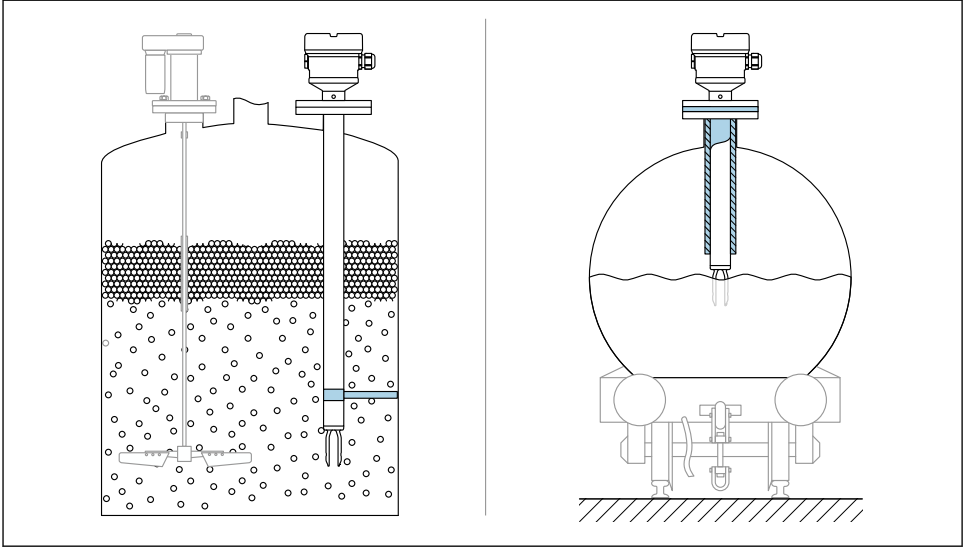


A0033236

7 Tenga en cuenta el espacio expedito

5.1.5 Soporte del equipo

Soporte el equipo si la carga dinámica es intensa. Capacidad máxima de carga lateral de las extensiones de tuberías y sensores: 75 Nm (55 lbf ft).



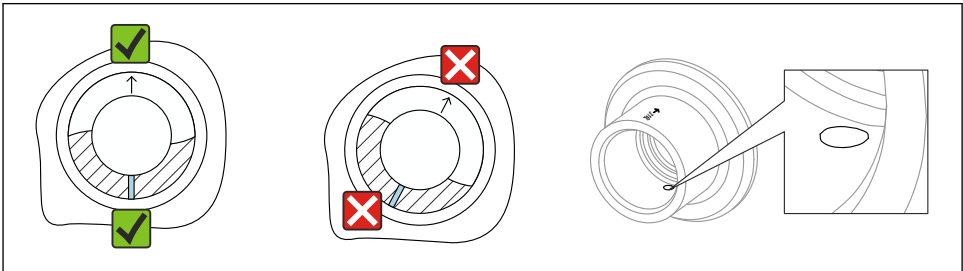
A0031874

8 Ejemplos de soporte en caso de carga dinámica

i Certificado para aplicaciones marinas: En el caso de las ampliaciones de tubería o de sensores de más de 1 600 mm (63 in) de longitud, se necesita un soporte por lo menos cada 1 600 mm (63 in).

5.1.6 Casquillo para soldar con orificio de escape

Suelde el casquillo de soldadura de tal modo que el orificio para fugas apunte hacia abajo. Esto permite detectar rápidamente las posibles fugas.



A0039230

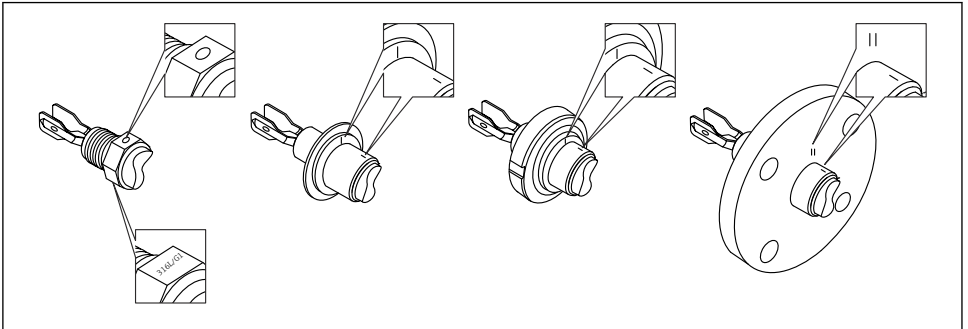
9 Casquillo para soldar con orificio de escape

5.2 Montaje del equipo

5.2.1 Herramienta requerida

- Llave fija para tuercas para la instalación del sensor
- Llave Allen para tornillo de bloqueo de la caja

5.2.2 Alinee la horquilla vibrante mediante el marcado

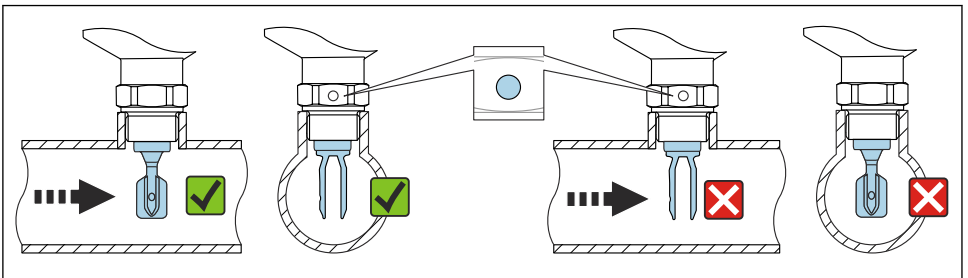


A0039125

- 10 Posición del diapasón en caso de instalación horizontal en el depósito usando el marcado

5.2.3 Instalación del equipo en la tubería

- Velocidad de flujo de hasta 5 m/s con una viscosidad de 1 mPa·s y una densidad de 1 g/cm³ (62,4 lb/ft³) (SGU).
Compruebe el correcto funcionamiento en el caso de que haya otras condiciones del producto de proceso.
- El flujo no se verá impedido significativamente si el diapasón está bien alineado y la marca señala en el sentido del flujo.
- El marcado es visible cuando está instalado

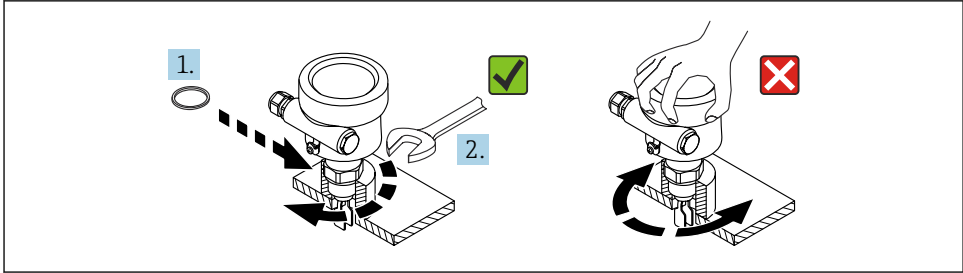


A0034851

- 11 Instalación en tuberías (tenga en cuenta la posición de la horquilla y las marcas)

5.2.4 Enroscado del equipo

- Hágalo girar exclusivamente por el perno hexagonal, 15 ... 30 Nm (11 ... 22 lbf ft)
- No lo haga girar por la caja.



A0034852

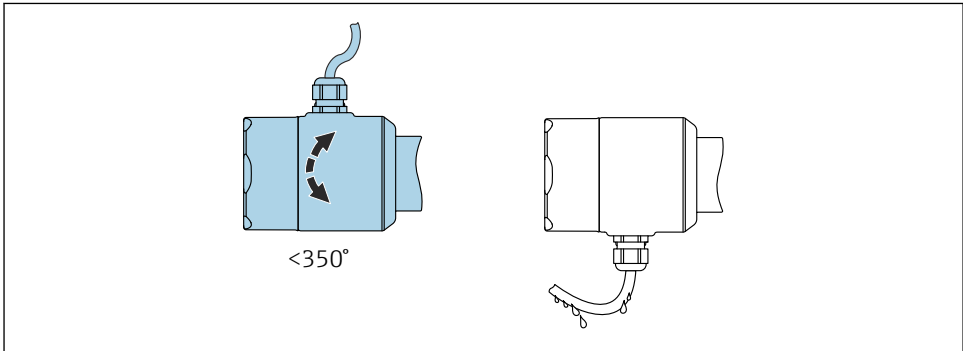
12 Enroscado del equipo

5.2.5 Alineación de la entrada del cable

Todas las cajas pueden alinearse.

Caja sin tornillo de bloqueo

La caja del equipo se puede rotar hasta 350°.

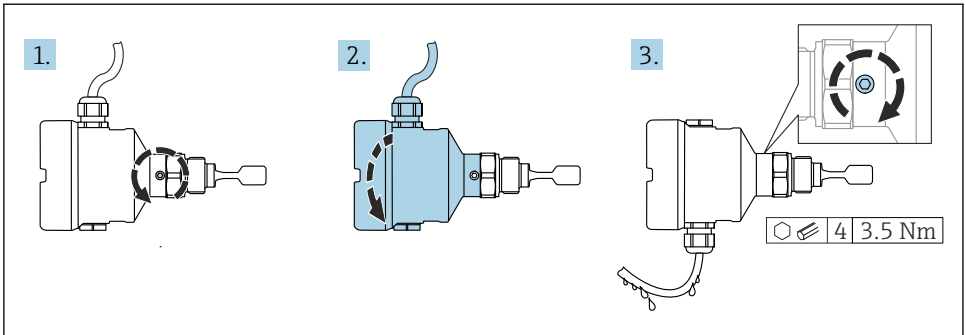


A0052359

13 Caja sin tornillo de bloqueo con circuito de goteo

Caja con tornillo de bloqueo

- Cajas con tornillo de bloqueo:
 - Se puede girar el tornillo de bloqueo para así girar la caja y alinear el cable.
 - El tornillo de bloqueo no está apretado cuando se entrega el equipo.



A0037347

14 Caja con tornillo de bloqueo externo y circuito de goteo

1. Afloje el tornillo de bloqueo externo (máximo 1,5 vueltas).
2. Gire la caja, alinee la entrada de cables.
 - ↳ Evite la humedad en la caja; disponga un lazo para permitir que la humedad escurra.
3. Apriete el tornillo de bloqueo externo.

5.2.6 Girar la caja

La caja puede girarse en hasta 380° aflojando el tornillo de fijación.

AVISO

La caja no se puede desenroscar por completo.

- ▶ Afloje el tornillo de fijación exterior girándolo no más de 1,5 veces. Si el tornillo se afloja demasiado o se desatornilla por completo (más allá del punto de anclaje), las piezas pequeñas (contradisco) pueden aflojarse y caer.
- ▶ Apriete los tornillos de fijación (cabeza hexagonal 4 mm (0,16 in)) con 3,5 Nm (2,58 lbf ft) $\pm 0,3$ Nm ($\pm 0,22$ lbf ft) máximo.

5.2.7 Cierre de las tapas de la caja

AVISO

Daños por suciedad en la rosca y en la tapa de la caja.

- ▶ Retire la suciedad (p. ej., arena) de la rosca de las cubiertas y la caja.
- ▶ Si sigue notando resistencia al cerrar la cubierta, compruebe de nuevo la posible presencia de suciedad en la rosca.



Rosca de la caja

Las roscas del sistema electrónico y del compartimento de conexiones se pueden dotar de un recubrimiento antifricción.

Lo siguiente es aplicable a todos los materiales de la caja:

- ✘ **No lubrique las roscas de la caja.**

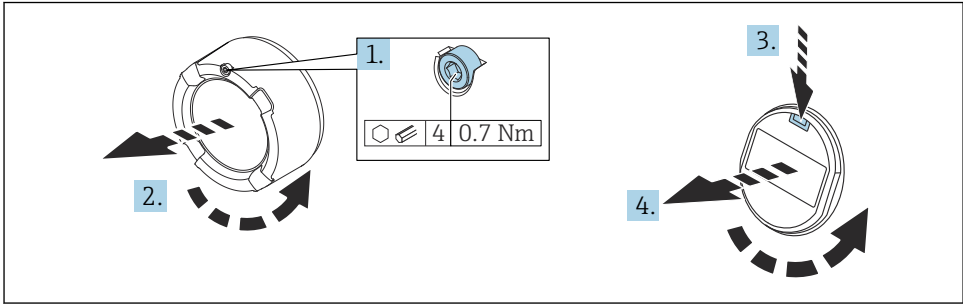
5.2.8 Girar el módulo indicador

⚠ ADVERTENCIA

Tensión de alimentación conectada.

Riesgo de descargas eléctricas y/o de explosión.

- Desconecte la tensión de alimentación antes de abrir el equipo.



A0038224

1. Si está instalado: Suelte el tornillo del cierre de la cubierta del compartimento del sistema electrónico usando la llave Allen.
2. Desenrosque la cubierta de la caja y compruebe la junta de la cubierta.
3. Presione el mecanismo de liberación y retire el módulo del indicador.
4. Gire el módulo indicador hasta la posición deseada: máx. $4 \times 90^\circ$ en ambos sentidos. Disponga el módulo indicador en la posición deseada y encájelo bien hasta oír un clic. Vuelva a enroscar la tapa firmemente en la caja. Si se ajusta: apriete el tornillo de fijación de la tapa con una llave Allen 0,7 Nm (0,52 lbf ft) $\pm 0,2$ Nm ($\pm 0,15$ lbf ft).

i En el caso de una caja con dos compartimentos, el indicador se puede montar en el compartimento de la electrónica o en el compartimento de conexiones.

6 Conexión eléctrica

6.1 Herramienta requerida

- Destornillador para la conexión eléctrica
- Llave Allen para el tornillo de cierre de la tapa

6.2 Requisitos de conexión

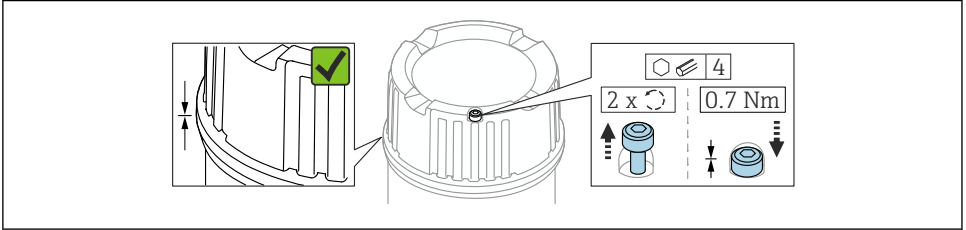
6.2.1 Cubierta con tornillo de fijación

En el caso de los equipos destinados al uso en áreas de peligro con un tipo de protección contra explosiones determinado, la cubierta está bloqueada con un tornillo de fijación.

AVISO

Si el tornillo de fijación no está posicionado correctamente, la cubierta no puede proporcionar un sellado seguro.

- ▶ Abra la tapa: afloje el tornillo de bloqueo de la tapa con un máximo de 2 vueltas para que no caiga dicho tornillo. Ajuste la cubierta y compruebe la junta de la cubierta.
- ▶ Cierre la tapa: atornille la tapa de forma segura en la caja, asegurándose de que el tornillo de bloqueo se ha dispuesto correctamente. No debe haber ningún espacio entre la cubierta y la caja.



A0039520

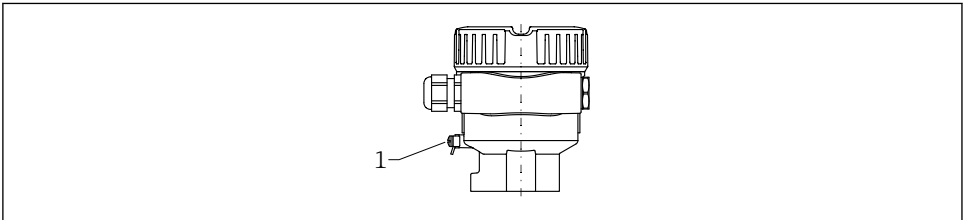
15 Cubierta con tornillo de fijación

6.2.2 Compensación de potencial

⚠ ADVERTENCIA

Riesgo de explosión

- ▶ Consúltense las instrucciones de seguridad en la documentación independiente sobre aplicaciones en zonas con peligro de explosión.

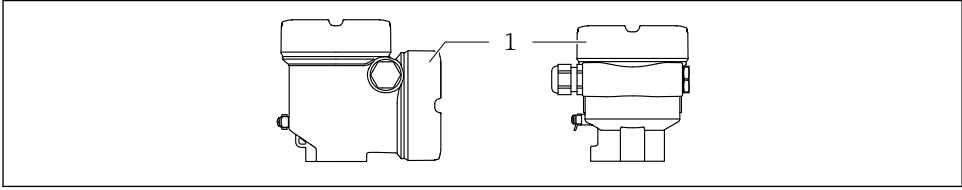


A0045830

1 Borne de tierra para conectar la línea de compensación de potencial

- i** Si es necesario, la línea de compensación de potencial se puede conectar al borne de tierra externo del transmisor antes de conectar el equipo.
- i** Para una compatibilidad electromagnética óptima:
 - La línea de compensación de potencial debe ser lo más corta posible
 - Tenga en cuenta que la sección transversal debe ser de al menos 2,5 mm² (14 AWG)

6.3 Conexión del equipo



A0046355

1 Cubierta del compartimento de conexiones



Rosca de la caja

Las roscas del sistema electrónico y del compartimento de conexiones se pueden dotar de un recubrimiento antifricción.

Lo siguiente es aplicable a todos los materiales de la caja:

✗ No lubrique las roscas de la caja.

6.3.1 Tensión de alimentación

- $U = 10,5 \dots 35 \text{ V}_{\text{DC}}$ (Ex d, Ex e, non-Ex)
- $U = 10,5 \dots 30 \text{ V}_{\text{DC}}$ (Ex i)
- Corriente nominal: 4 ... 20 mA HART



- La unidad de alimentación se debe someter a pruebas para asegurarse de que cumpla los requisitos de seguridad (p. ej., PELV, SELV, Clase 2) y también debe satisfacer las especificaciones de los protocolos relevantes.
- En lo relativo a la norma IEC/EN61010-1, se debe cumplir lo siguiente: Disponga un disyuntor adecuado para el equipo.

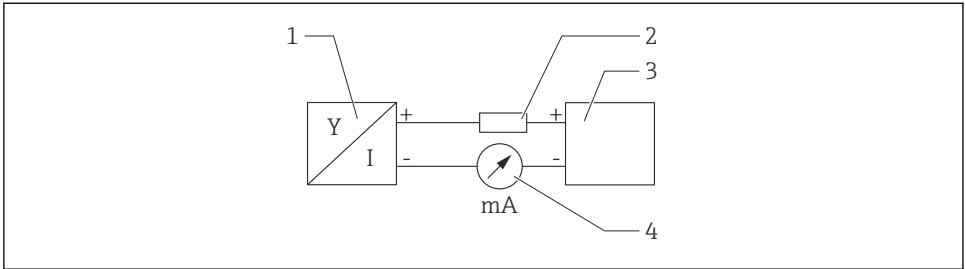
6.3.2 Terminales

- Tensión de alimentación y borne de tierra interno: 0,5 ... 2,5 mm² (20 ... 14 AWG)
- Borne externo de tierra: 0,5 ... 4 mm² (20 ... 12 AWG)

6.3.3 Especificación del cable

- El diámetro externo del cable depende de qué entrada de cable se utilice
- Diámetro exterior del cable
 - Plástico: $\varnothing 5 \dots 10 \text{ mm}$ (0,2 ... 0,38 in)
 - Latón niquelado: $\varnothing 7 \dots 10,5 \text{ mm}$ (0,28 ... 0,41 in)
 - Acero inoxidable: $\varnothing 7 \dots 12 \text{ mm}$ (0,28 ... 0,47 in)

6.3.4 4 ... 20 mA HART



A0028908

16 Diagrama de bloques de la conexión HART

- 1 Equipos con comunicación HART
- 2 Resistencia para comunicaciones HART
- 3 Alimentación
- 4 Multímetro o amperímetro



La resistencia para comunicaciones HART de 250Ω en la línea de señales es siempre necesaria en el caso de una fuente de alimentación de baja impedancia.

Tenga en cuenta la caída de tensión:

6 V máximo para una resistencia para comunicaciones 250Ω

6.3.5 Cableado

ADVERTENCIA

La tensión de alimentación podría estar conectada.

¡Riesgo de descargas eléctricas y/o explosión!

- ▶ Si el equipo se utiliza en zonas con peligro de explosión, compruebe que cumple con las normas nacionales y las especificaciones de las instrucciones de seguridad (XA). Utilice únicamente el prensaestopas especificado.
- ▶ La tensión de alimentación debe cumplir con las especificaciones de la placa de identificación.
- ▶ Apague la tensión de alimentación antes de conectar el equipo.
- ▶ Si es necesario, la línea de compensación de potencial se puede conectar al borne de tierra exterior del transmisor antes de conectar el equipo.
- ▶ Debe proveerse un disyuntor adecuado para el equipo de conformidad con la norma IEC/EN 61010.
- ▶ Los cables se deben aislar de forma adecuada y se debe prestar atención a la tensión de alimentación y a la categoría de sobretensión.
- ▶ Los cables de conexión deben ofrecer una estabilidad de temperatura adecuada, y se debe prestar atención a la temperatura ambiente.
- ▶ Haga funcionar el equipo exclusivamente con las cubiertas cerradas.

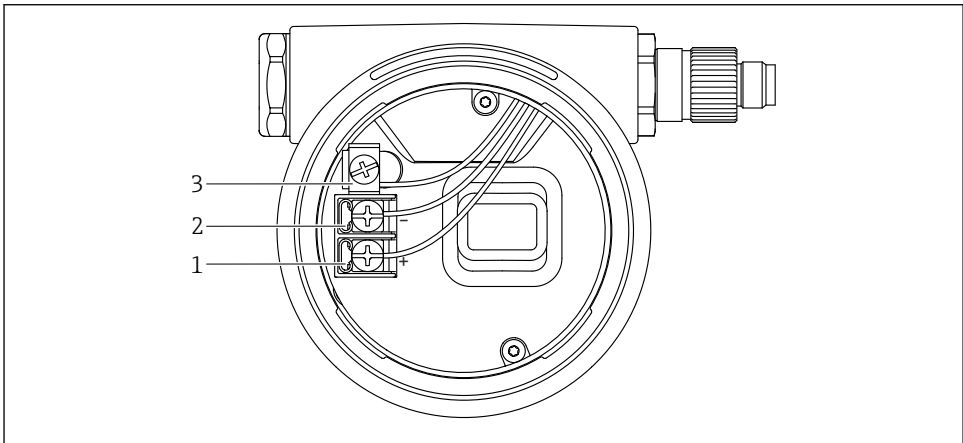
Conecte el equipo de la siguiente forma:

1. Suelte el cierre de la cubierta (si se ha suministrado).

2. Desenrosque la cubierta.
3. Pase los cables por los prensaestopas o las entradas de cables. Utilice una herramienta adecuada con ancho entre caras AF24/25 (8 Nm (5,9 lbf ft)) para el prensaestopas M20.
4. Conecte el cable.
5. Apriete los prensaestopas o las entradas de cables para que sean estancos a las fugas. Sujete la entrada de la caja mientras la aprieta.
6. Vuelva a enroscar la cubierta de forma segura en el compartimento de conexiones.
7. Si se ajusta: apriete el tornillo de fijación de la tapa con una llave Allen 0,7 Nm (0,52 lbf ft)±0,2 Nm (0,15 lbf ft).

6.3.6 Asignación de terminales

Caja de compartimento único

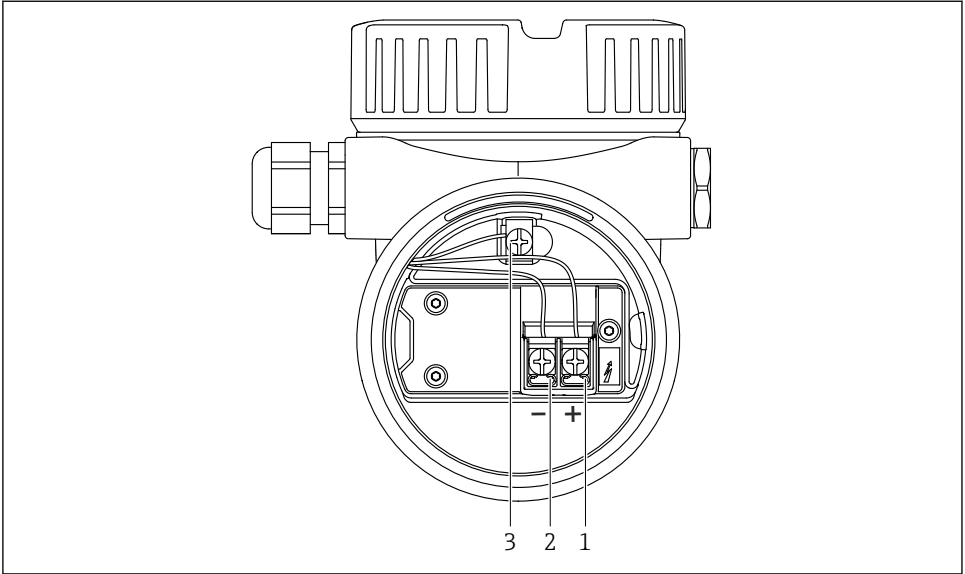


A0042594

17 Terminales de conexión y borne de tierra en el compartimento de conexiones

- 1 Terminal positivo
- 2 Terminal negativo
- 3 Borne de tierra interno

Caja de compartimento doble, forma de L

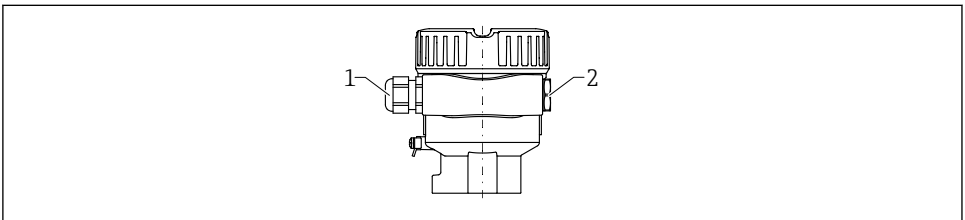


A0045842

18 Terminales de conexión y borne de tierra en el compartimento de conexiones

- 1 Terminal positivo
- 2 Terminal negativo
- 3 Borne de tierra interno

6.3.7 Entradas de cable



A0045831

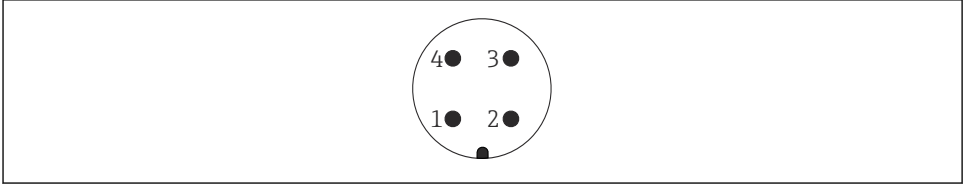
- 1 Entrada de cable
- 2 Tapón ciego

El tipo de entrada de cable depende de la versión del equipo solicitada.

6.3.8 Conectores de equipo disponibles

i En el caso de los equipos con conector, no es necesario abrir la caja para realizar la conexión.

Conector M12



A0011175

19 Conector M12, asignación de pines

- 1 Señal +
- 2 No se usa
- 3 Señal -
- 4 Tierra

6.4 Aseguramiento del grado de protección

6.4.1 Grado de protección

Test según IEC 60529 y NEMA 250

Condición de ensayo de IP68: 1,83 m H₂O durante 24 h

Caja

Véanse las entradas de cable

Entradas de cable

- Unión roscada M20, plástico, IP66/68 NEMA Tipo 4X/6P
- Unión roscada M20, latón niquelado, IP66/68 NEMA Tipo 4X/6P
- Unión roscada M20, 316L, IP66/68 NEMA Tipo 4X/6P
- Unión roscada M20, IP66/68 NEMA Tipo 4X/6P
- Rosca G ½, NPT ½, IP66/68 NEMA Tipo 4XXX

Grado de protección para conector M12

- Cuando la caja está cerrada y el cable de conexión está conectado: IP 66/67 NEMA de tipo 4X
- Cuando la caja está abierta y el cable de conexión no está conectado: IP 20, NEMA de tipo 1

AVISO**Conector M12: pérdida de la clase de protección IP debido a una instalación incorrecta**

- ▶ El grado de protección solo es válido si el cable utilizado está conectado y atornillado correctamente.
- ▶ El grado de protección solo es válido si el cable utilizado presenta unas especificaciones técnicas en conformidad con IP 67 NEMA de tipo 4X..



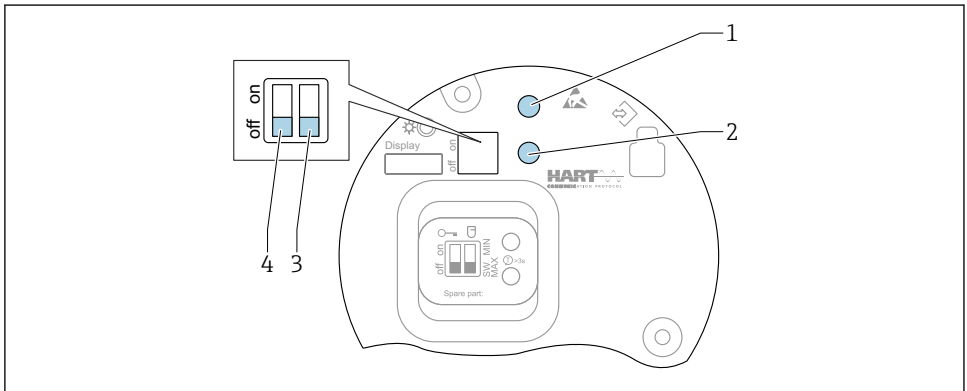
Si se selecciona como conexión eléctrica la opción "Conector M12", **IP66/67 NEMA TIPO 4X** es aplicable para todos los tipos de caja.

7 Opciones de configuración



Para obtener información adicional sobre la conexión, véase el manual de instrucciones del equipo. Documentación disponible actualmente en el sitio web de Endress+Hauser: www.endress.com → Downloads.

7.1 Módulo del sistema electrónico FEL60H



A0046129

20 Teclas de configuración y microinterruptor en el módulo del sistema electrónico FEL60H

- 1 Tecla de configuración para reiniciar la contraseña (para inicio de sesión de Bluetooth y rol de usuario Mantenimiento)
- 1+2 Teclas de configuración para restablecer el equipo (estado de fábrica)
- 2 Tecla de configuración para Asistente "Test de prueba" (> 3 s)
- 3 Microinterruptor para función de seguridad, definida por software (SW, predeterminado = MAX) o MIN permanentemente (en la posición del interruptor SW, el ajuste MIN o MAX se define mediante el software. MAX es el valor por defecto. En la posición del interruptor MIN, el ajuste es permanentemente MIN con independencia del software).
- 4 Microinterruptor para bloquear y desbloquear el equipo

- Se puede conmutar la corriente de reposo mínima/máxima de seguridad en la electrónica
- MAX = seguridad máxima: la salida cambia a modo demanda cuando la horquilla vibrante está cubierta, p. ej. en el uso para protección contra sobrellenado
- MIN = seguridad mínima: la salida cambia a modo de demanda cuando la horquilla vibrante está descubierta, p. ej. en el uso para evitar que las bombas funcionen en seco

i El ajuste de los microinterruptores en el módulo de la electrónica tiene prioridad sobre los ajustes efectuados por otros métodos de configuración (p. ej., FieldCare/DeviceCare).

7.2 Visión general de las opciones de configuración

- Configuración por medio de las teclas de configuración y los microinterruptores del módulo del sistema electrónico
- Configuración por medio de las teclas de configuración ópticas del módulo indicador (opcional)
- Configuración mediante tecnología inalámbrica Bluetooth® (con indicador de equipo Bluetooth opcional) con SmartBlue App o FieldXpert, DeviceCare
- Configuración mediante el software de configuración (Endress+Hauser FieldCare/DeviceCare, consola, AMS, PDM, etc.)

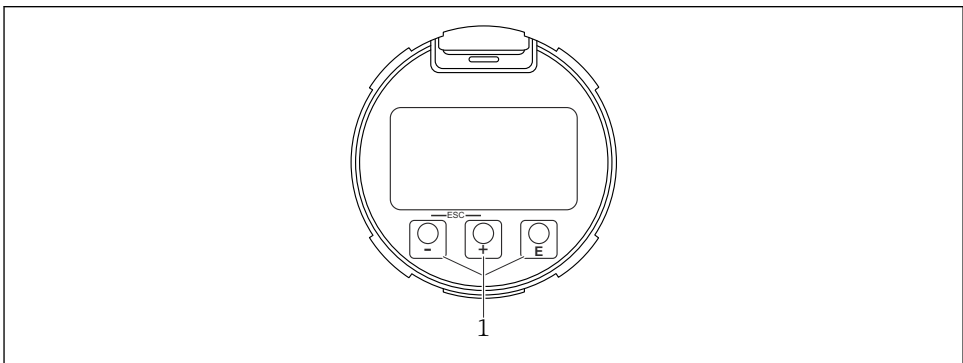
7.3 Acceso al menú de configuración a través del indicador en planta

7.3.1 Indicador de equipo (opcional)

Las teclas de configuración ópticas se pueden pulsar a través de la cubierta. No es necesario abrir el equipo.

i La retroiluminación se activa o desactiva según la tensión de alimentación y el consumo de corriente.

i El indicador del equipo se encuentra también disponible opcionalmente con tecnología inalámbrica Bluetooth®.



A0039284

21 Indicador gráfico con teclas de configuración ópticas (1)

7.3.2 Configuración con tecnología inalámbrica Bluetooth® (opcional)

Prerrequisito

- Equipo con indicador de equipo que incluye Bluetooth
- Teléfono móvil o tableta con aplicación SmartBlue de Endress+Hauser o PC con la versión de DeviceCare 1.07.05 o FieldXpert SMT70

La conexión tiene un alcance de hasta 25 m (82 ft). El alcance puede variar según las condiciones ambientales, p. ej., si hay accesorios, paredes o techos.



Las teclas de configuración del indicador se bloquean en cuanto el equipo se conecta por Bluetooth.

Un símbolo de Bluetooth parpadeando indica que hay disponible una conexión Bluetooth.



Tenga en cuenta lo siguiente

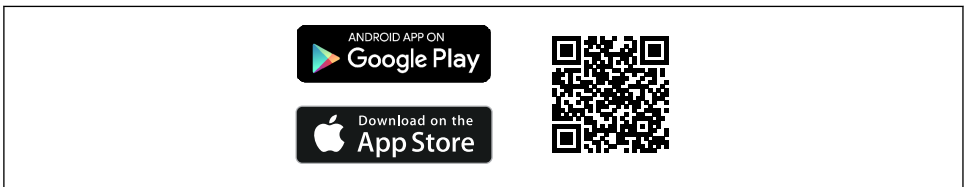
Si se retira el indicador Bluetooth de un equipo y se instala en otro:

- Todos los datos de inicio de sesión solo se guardan en el indicador Bluetooth y no en el equipo
- La contraseña cambiada por el usuario también se guarda en el indicador Bluetooth

Funcionamiento a través de la aplicación SmartBlue

El equipo se puede operar y configurar a través de la aplicación SmartBlue.

- Para ello, debe descargarse la aplicación SmartBlue en un dispositivo móvil destinado a este propósito.
- Si desea obtener información sobre la compatibilidad de la aplicación SmartBlue con los dispositivos móviles, consulte **Apple App Store (para dispositivos iOS)** o **Google Play Store (para dispositivos Android)**.
- La comunicación cifrada y el cifrado de contraseñas evitan que personas no autorizadas puedan operar el equipo de forma incorrecta.
- La función Bluetooth® puede desactivarse tras realizar configuración inicial del dispositivo.



A003202

22 Código QR para la aplicación gratuita SmartBlue de Endress+Hauser


Descarga e instalación:

1. Escanee el código QR o introduzca **SmartBlue** en el campo de búsqueda de Apple App Store (iOS) o Google Play Store (Android).
2. Instale e inicie la aplicación SmartBlue.
3. Para dispositivos Android: active el seguimiento de ubicación (GPS) (no es necesario en los dispositivos iOS).

4. Seleccione un dispositivo listo para recibir en la lista de dispositivos que aparece.


Inicio de sesión:

1. Introduzca el nombre de usuario: admin
2. Introduzca como contraseña inicial el número de serie del equipo

 Cambie la contraseña después de iniciar sesión por primera vez.

 ¿Ha olvidado su contraseña? Póngase en contacto con el personal de servicios de Endress +Hauser.

7.4 Acceso al menú de configuración a través del software de configuración

 Para más información, véase el Manual de instrucciones.

8 Puesta en marcha

8.1 Preparaciones

ADVERTENCIA

Los ajustes de fábrica de las salidas de corriente son importantes para la seguridad.

Los ajustes incorrectos pueden provocar el sobrellenado del producto o que la bomba funcione en seco.

- ▶ El ajuste de la salida de corriente depende del ajuste en Parámetro **Asignación valor primario**.
- ▶ Después de cambiar los ajustes de la salida de corriente: verifique los ajustes para el rango (Valor inferior del rango salida [LRV] y Salida valor rango superior [URV]) y vuelva a configurarlos si es necesario.

8.1.1 Estado de suministro

Si no se han pedido ajustes personalizados:

- Parámetro **Asignación valor primario** Detección de límite de nivel (modo de 8/16 mA)
- Modo de seguridad MAX
- Condición de alarma establecida en mín. 3,6 mA
- Microinterruptor para bloquear en la posición OFF
- Bluetooth conectado
- Rango de densidad > 0,7 g/cm³ (43,7 lb/ft³)
- Horarios de conmutación: 0,5 s cuando la horquilla vibrante está cubierta y 1,0 s cuando está descubierta
- Burst mode HART desactivado

8.2 Encender el equipo



Todas las herramientas de configuración proporcionan un asistente de puesta en marcha que ayuda al usuario a ajustar los parámetros más importantes de configuración (Menú **Guía Asistente Puesta en marcha**).

8.3 Información adicional



Puede encontrar más información, así como la documentación disponible actualmente, en el sitio web de Endress+Hauser: www.endress.com → Descargas.



71661511

www.addresses.endress.com
