

Kort betjeningsvejledning Liquiphant FTL51B

Vibronisk

HART

Punktniveaufbryder til væske



Denne korte betjeningsvejledning erstatter ikke betjeningsvejledningen til instrumentet. Der kan findes yderligere oplysninger i betjeningsvejledningen og den supplerende dokumentation.

Tilgængelig til alle instrumentversioner via:

- Internet: www.endress.com/deviceviewer
- Smartphone/tablet: Endress+Hauser Operations-app

1 Relaterede dokumenter



A0023555

2 Om dette dokument

2.1 Symboler

2.1.1 Sikkerhedssymboler



Dette symbol gør dig opmærksom på en farlig situation. Der sker dødsfald eller alvorlig personskade, hvis denne situation ikke undgås.



Dette symbol gør dig opmærksom på en farlig situation. Der kan forekomme dødsfald eller alvorlig personskade, hvis denne situation ikke undgås.



Dette symbol gør dig opmærksom på en farlig situation. Der kan forekomme mindre eller mellemstor personskade, hvis denne situation ikke undgås.



Dette symbol angiver oplysninger om procedurer og andre fakta, der ikke medfører personskade.

2.1.2 Elektriske symboler


 Jordforbindelse

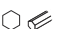
Jordet klemme, som jordes via et jordingssystem.

 Jordledning (PE)

Jordklemmer, som skal være jordforbundet, før der foretages anden form for tilslutning. Jordklemmerne sidder både ind- og udvendigt på instrumentet.

2.1.3 Værktøjssymboler

 Skruetrækker med flad klinge

 Unbrakonøgle

 Gaffelnøgle

2.1.4 Kommunikationsspecifikke symboler


 Bluetooth

Trådløs dataoverførsel mellem instrumenter over kort afstand.

2.1.5 Symboler for bestemte typer oplysninger

 Tilladt


Procedurer, processer eller handlinger, der er tilladte.


 Forbudt

Procedurer, processer eller handlinger, der ikke er tilladte.

 Tip

Angiver yderligere oplysninger

 Reference til dokumentation

 Reference til et andet afsnit


   Serie af trin

2.1.6 Symboler i grafik

A, B, C ... Visning

1, 2, 3 ... Delnumre

 Farligt område

 Sikkert område (ikke-farligt område)

2.1.7 Registrerede varemærker

HART®

Registreret varemærke tilhørende FieldComm Group, Austin, Texas, USA

Bluetooth®

Bluetooth®-ordmærket og -logoerne er registrerede varemærker tilhørende Bluetooth SIG, Inc., og enhver brug af sådanne mærker fra Endress+Hauser sker på licens. Andre varemærker og handelsnavne tilhører deres respektive ejere.

Apple®

Apple, Apple-logoet, iPhone og iPod touch er varemærker tilhørende Apple Inc., som er registreret i USA og andre lande. App Store er et servicemærke tilhørende Apple Inc.

Android®

Android, Google Play og Google Play-logoet er varemærker tilhørende Google Inc.

3 Grundlæggende sikkerhedsanvisninger


3.1 Krav til personalet

Personalet skal opfylde følgende krav for at foretage de nødvendige opgaver, f. eks. ibrugtagning og vedligeholdelse:

- ▶ Uddannede, kvalificerede specialister: Skal have en relevant kvalifikation til den specifikke funktion og opgave
- ▶ Er autoriseret af anlæggets ejer/driftsansvarlige
- ▶ Kender landets regler
- ▶ Skal have læst og forstået instruktionerne i vejledningen og supplerende dokumentation
- ▶ Følger anvisningerne og overholder kriterierne

3.2 Tilsigtet brug

- Brug kun instrumentet til væske
- Forkert brug kan medføre fare
- Sørg for, at måleinstrumentet er fri for defekter, mens det er i brug

- Brug kun instrumentet til medier, som de materialer, det er i kontakt med, er tilstrækkeligt modstandsdygtige over for
- Undgå at over- eller underskride de relevante grænseværdier for instrumentet
 Yderligere oplysninger kan findes i den tekniske dokumentation

3.2.1 Forkert brug

Producenten påtager sig intet ansvar for skader, der skyldes forkert brug eller utilsigtet brug.

Yderligere risici

På grund af varmeoverførsel fra processen kan temperaturen i elektronikhuset og konstruktionerne deri stige til 80 °C (176 °F) under drift.

Fare for forbrændinger ved kontakt med overflader!

- ▶ Sørg om nødvendigt for, at der beskyttes mod kontakt, så forbrændinger undgås.

Den tilhørende SIL-dokumentation skal følges vedrørende krav relateret til funktionssikkerhed iht. IEC 61508.

3.3 Sikkerhed på arbejdspladsen

Ved arbejde på og med instrumentet:

- ▶ Brug de nødvendige personlige værnemidler i overensstemmelse med landets regler.

3.4 Driftssikkerhed

Risiko for personskade!

- ▶ Brug kun instrumentet, hvis det er i god teknisk stand og uden fejl.
- ▶ Den driftsansvarlige er ansvarlig for at sikre, at instrumentet anvendes uden interferens.

Ændring af instrumentet

Uautoriserede ændringer af instrumentet er ikke tilladt og kan medføre uventede farer.

- ▶ Hvis det på trods heraf alligevel er nødvendigt at foretage ændringer, skal du rådføre dig med Endress+Hauser.

Reparation

Sådan sikres vedvarende driftssikkerhed og pålidelighed:

- ▶ Foretag kun reparationsarbejde på instrumentet, hvis det udtrykkeligt er tilladt.
- ▶ Overhold de gældende regler vedrørende reparation af elektriske instrumenter.
- ▶ Brug kun originale reservedele og originalt tilbehør fra Endress+Hauser.

Farligt område

Sådan undgås fare for personale og anlæg, når instrumentet anvendes i det farlige område (f.eks. eksplosionsbeskyttelse):

- ▶ Se typeskiltet for at bekræfte, at det bestilte instrument kan anvendes som tilsigtet i det farlige område.
- ▶ Overhold specifikationerne i den separate supplerende dokumentation, som er en integreret del af denne vejledning.

3.5 Produktsikkerhed

Dette instrument er designet i overensstemmelse med god teknisk praksis, så det opfylder de højeste sikkerhedskrav, og er testet og leveret fra fabrikken i en tilstand, hvor den er sikker at anvende.

Det opfylder de generelle sikkerhedsstandarder og lovmæssige krav. Det er også i overensstemmelse med de EU-direktiver, der er angivet i den EU-overensstemmelseserklæring, som gælder for det specifikke instrument. Endress+Hauser bekræfter dette ved at forsyne instrumentet med CE-mærkning.

3.6 Funktional sikkerhed (SIL) (tilvalg)

Vejledningen til funktional sikkerhed skal overholdes nøje for instrumenter, der bruges til anvendelser inden for funktional sikkerhed.

3.7 IT-sikkerhed



Yderligere oplysninger findes i betjeningsvejledningen.

4 Modtagelse og produktidentifikation

4.1 Modtagelse

Kontroller følgende ved modtagelse:

- Er ordrekoderne på følgesedlen og produktets mærkat identiske?
- Er produkterne ubeskadigede?
- Stemmer dataene på typeskiltet overens med bestillingsoplysningerne på følgesedlen?
- Eventuelt (se typeskiltet): Er sikkerhedsanvisningerne, f.eks. XA, vedlagt?



Kontakt producentens salgskontor, hvis et af disse forhold ikke er opfyldt.

4.2 Produktidentifikation

Instrumentet kan identificeres på følgende måder:

- Specifikationer på typeskiltet
- Udvidet ordrekode med specificering af instrumentets egenskaber på følgesedlen
- Indtast serienummeret fra typeskiltene i *W@M Device Viewer* www.endress.com/deviceviewer: Alle oplysningerne på måleinstrumentet vises sammen med en oversigt over omfanget af den medfølgende tekniske dokumentation.
- Indtast serienummeret på typeskiltet *Endress+Hauser Operations-appen*, eller scan 2-D-matrixkoden på typeskiltet med *Endress+Hauser Operations-appen*

4.2.1 Elektronisk indsats



Den elektroniske indsats identificeres ved hjælp af ordrekoden på typeskiltet.

4.2.2 Typeskilt

De oplysninger, der er påkrævet i henhold til lovgivningen og er relevante for instrumentet, er vist på typeskiltet.

4.2.3 Producentens adresse

Endress+Hauser SE+Co. KG

Hauptstraße 1

79689 Maulburg, Tyskland

Fremstillingssted: Se typeskiltet.

4.3 Opbevaring og transport

4.3.1 Opbevaringsforhold

Brug den originale emballage.

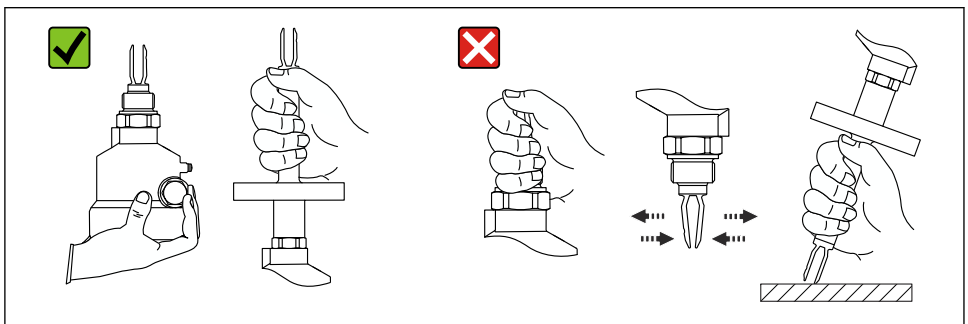
Opbevaringstemperatur

-40 til +80 °C (-40 til +176 °F)

Tilvalg: -50 °C (-58 °F), -60 °C (-76 °F)

4.3.2 Transport af instrumentet

- Transportér instrumentet til målepunktet i den originale emballage
- Hold fast i instrumentet via hus, temperaturmellemsykke, flange eller forlængerrør
- Undlad at bøje, afkorte eller forlænge stemmegafnen



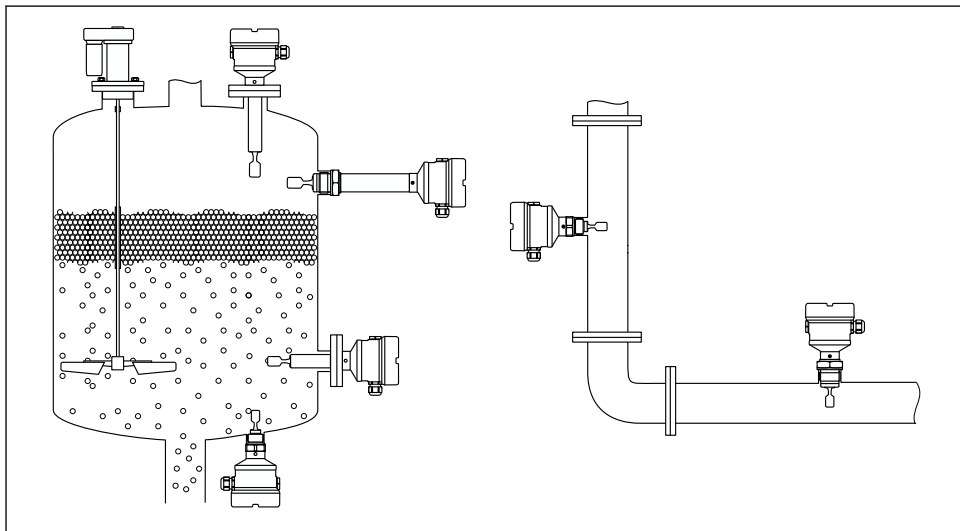
A0034846

1 Håndtering af instrumentet under transport

5 Montering

Monteringsanvisninger

- Enhver placering for kompakt version eller version med en rørlængde op til ca. 500 mm (19.7 in)
- Lodret placering ovenfra for instrument med langt rør
- Minimumafstand mellem stemmegaflels spids og tankvæggen eller rørvæggen: 10 mm (0.39 in)



A0037879

- 2 *Installationseksempler for en beholder, en tank eller et rør*

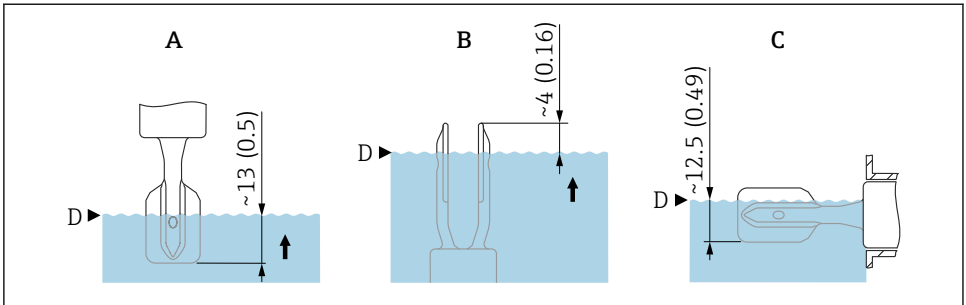
5.1 Krav til montering

5.1.1 Tag højde for omskiftningspunktet

Følgende er typiske omskiftningspunkter, afhængigt af punktniveaufbryderens retning.

Vand +23 °C (+73 °F)

- i** Minimumafstand mellem stemmegaflels spids og tankvæggen eller rørvæggen: 10 mm (0.39 in)



A0037915

3 Typiske omskiftningspunkter. Måleenhed mm (in)

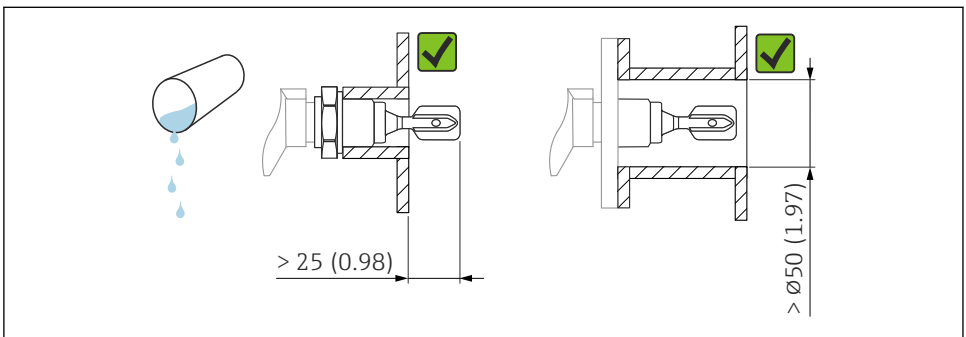
- A Installation ovenfra
- B Installation nedefra
- C Installation fra siden
- D Omskiftningspunkt

5.1.2 Tag højde for viskositeten

- i** Viskositetsværdier
- Lav viskositet: < 2 000 mPa·s
 - Høj viskositet: > 2 000 til 10 000 mPa·s

Lav viskositet

- i** Lav viskositet, f.eks. vand: < 2 000 mPa·s
Stemmeafgølen kan placeres i installationsstikket.



A0033297

4 Installationseksempel for væsker med lav viskositet. Måleenhed mm (in)

Høj viskositet

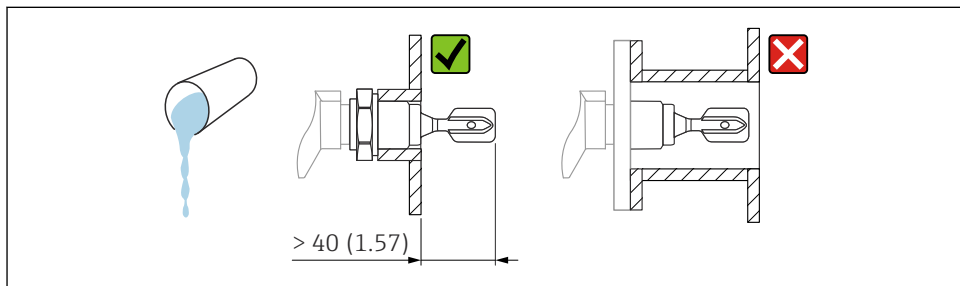
BEMÆRK

Væsker med høj viskositet kan forårsage omskiftningsforsinkelser.

- ▶ Sørg for, at væsken nemt kan løbe af stemmegaflen.
- ▶ Afgrat stikkets overflade.

i Høj viskositet, f.eks. viskose olier: <10 000 mPa·s

Stemmegaflen skal være placeret uden for installationsstikket!

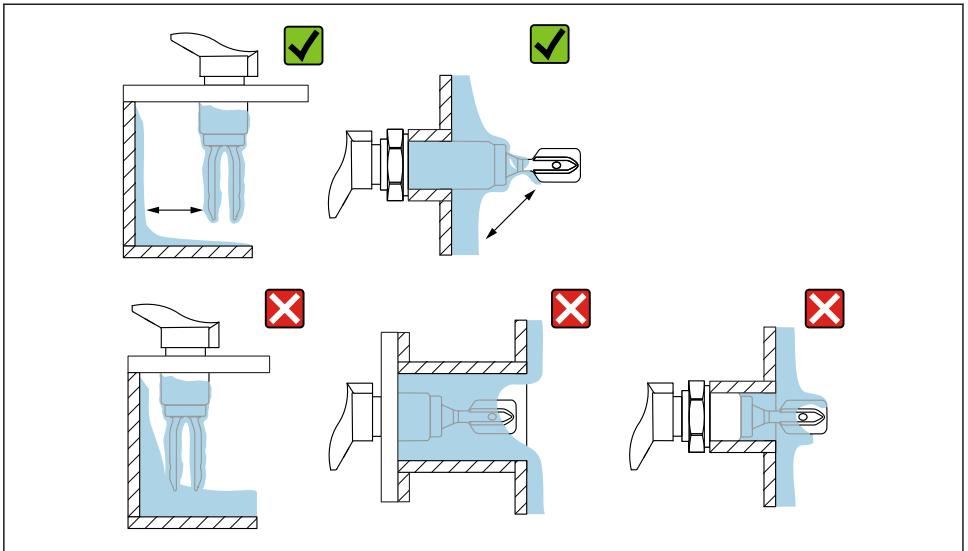


A0037348

5 Installationseksempel for en væske med høj viskositet. Måleenhed mm (in)

5.1.3 Undgå akkumulering

- Brug korte installationsstik, så det sikres, at stemmegaflen frit kan nå ind i beholderen
- Sørg for, at der er tilstrækkelig afstand mellem den forventede akkumulering på tankvæggen og stemmegaflen

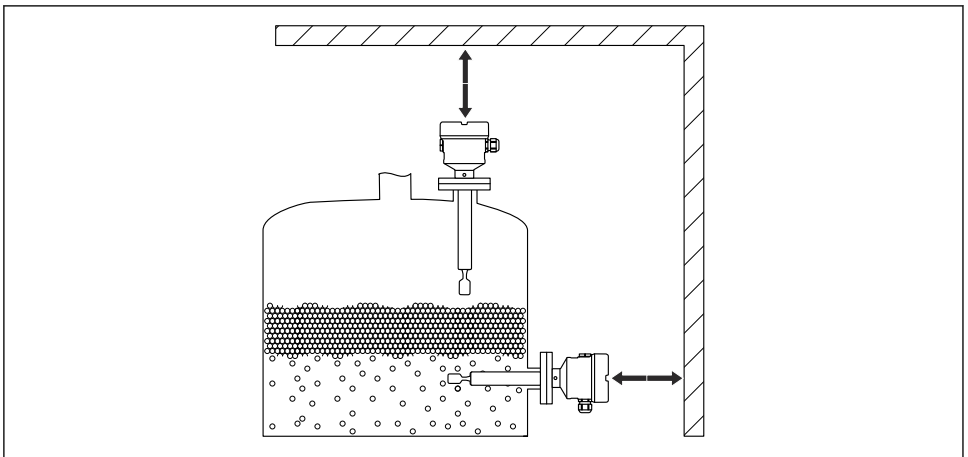


A0033239

6 Installationseksempler for et procesmedie med høj viskositet

5.1.4 Tag højde for frirum

Der skal være tilstrækkelig plads uden for tanken til montering, tilslutning og indstilling i forbindelse med den elektroniske indsats.

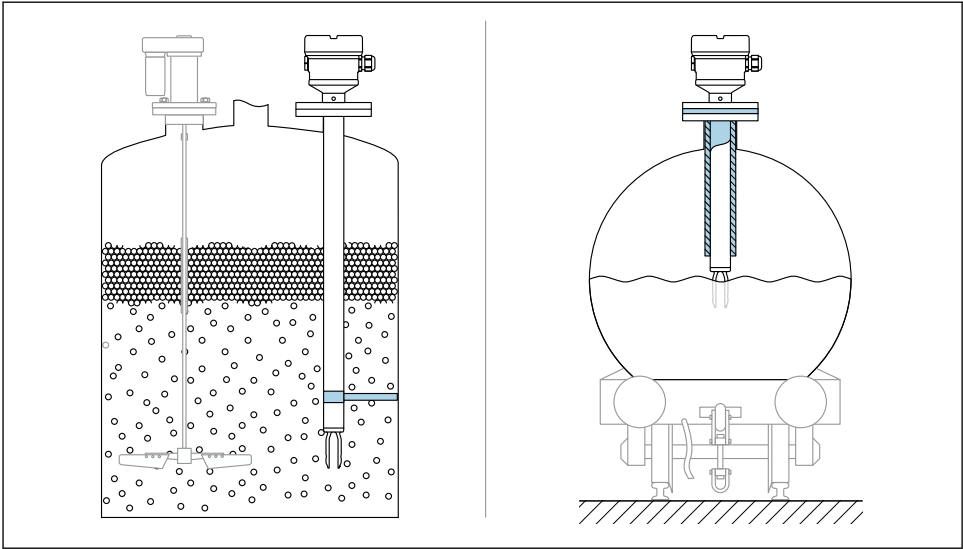


A0033236

7 Tag højde for frirum

5.1.5 Understøt instrumentet

Understøt instrumentet i tilfælde af kraftig dynamisk belastning. Maks. tværbelastningskapacitet for rørforlængelserne og sensorerne: 75 Nm (55 lbf ft).



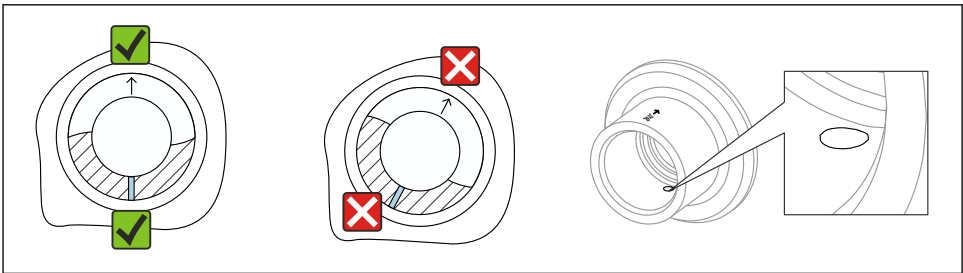
A0031874

8 Eksempler på understøttelse i tilfælde af dynamisk belastning

i Marinegodkendelse: Ved rørforlængelser eller sensorer på mere end 1 600 mm (63 in), kræves der støtte for mindst hver 1 600 mm (63 in).

5.1.6 Fastsvejset adapter med lækagehul

Svejs svejseadapteren på, så lækagehullet peger nedad. Dermed kan alle lækager hurtigt detekteres.



A0039230

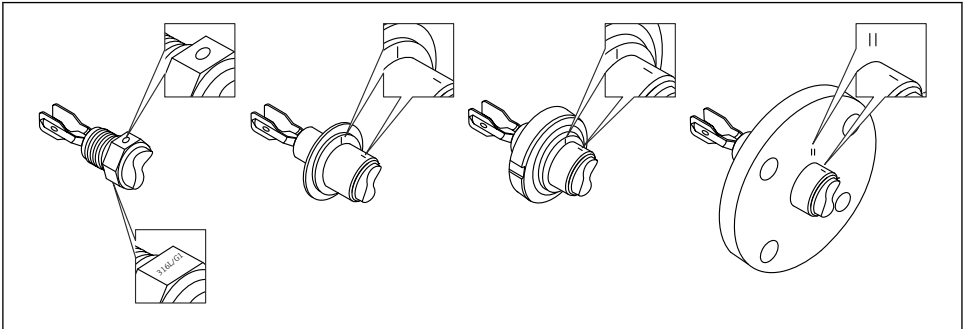
9 Fastsvejset adapter med lækagehul

5.2 Montering af instrumentet

5.2.1 Nødvendigt værktøj

- Fastnøgle til sensorinstallation
- Unbrakonøgle til husets låseskrue

5.2.2 Justering af stemmegafflen vha. markeringen

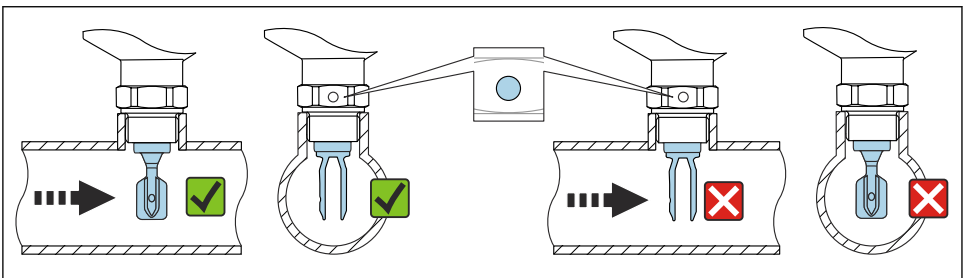


A0039125

- ☑ 10 Placer stemmegafflen vandret i beholderen ved installation ved hjælp af markeringen

5.2.3 Installation af instrumentet i rørsystemet

- Flowhastighed op til 5 m/s med en viskositet på 1 mPa·s og en densitet på 1 g/cm³ (62.4 lb/ft³) (SGU).
Kontrollér, om funktionen er korrekt i tilfælde af andre procesmedieforhold.
- Flowet hindres ikke betydeligt, hvis stemmegafflen er justeret korrekt, og markeringen peger i flowretningen.
- Markeringen er synlig ved installation

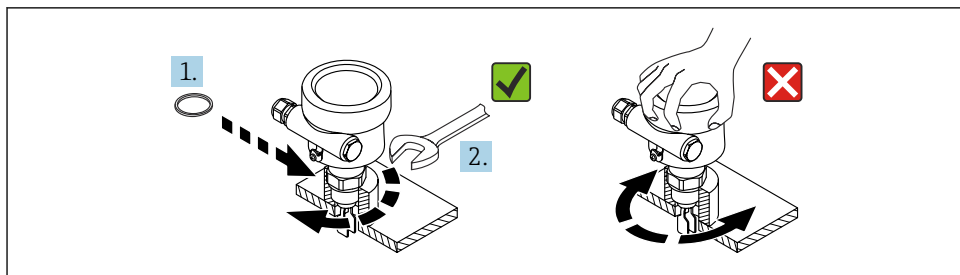


A0034851

- ☑ 11 Installation i rør (tag højde for gaffelplacering og markering)

5.2.4 Fastskruning af instrumentet

- Drej kun ved sekskantskruen, 15 til 30 Nm (11 til 22 lbf ft)
- Undgå at dreje huset!



A0034652

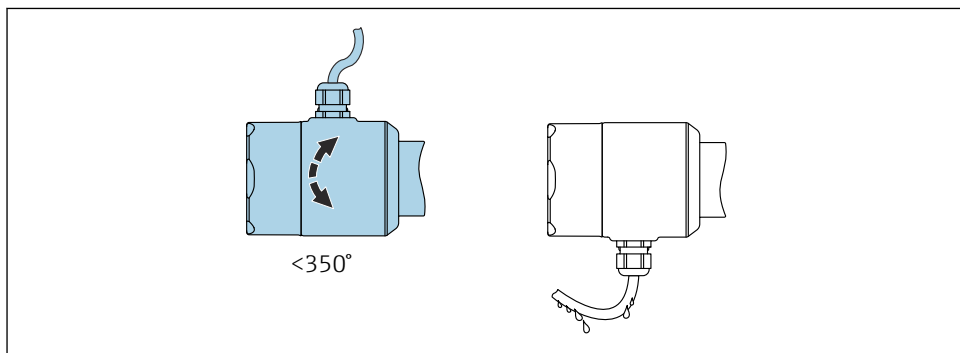
12 Fastskruning af instrumentet

5.2.5 Justering af kabelindgangen

Alle huse kan justeres.

Hus uden låseskrue

Instrumenthuset kan drejes op til 350°.



A0052359

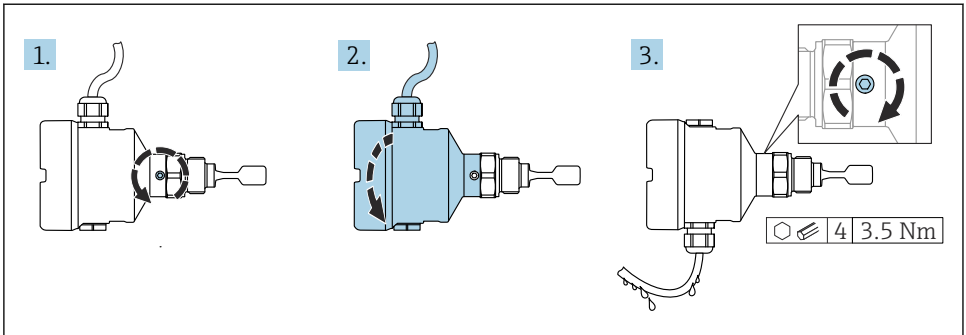
13 Hus uden låseskrue med drypsløjfe

Hus med låseskrue



Huse med låseskrue:

- Huset kan drejes, og kablet justeres ved at dreje låseskruen.
- Låseskruen er ikke strammet, når instrumentet leveres.



A0037347

14 Hus med ekstern låseskrue og drypsløjfe

1. Løsn den udvendige låseskrue (maks. 1,5 omgange).
2. Drej huset, og juster kabelindgangen.
 - ↳ Undgå fugt i huset. Sørg for en sløjfe, så fugt kan drænes.
3. Spænd den udvendige låseskrue.

5.2.6 Drejning af huset

Huset kan drejes op til 380° ved at løsne låseskruen.

BEMÆRK

Huset kan ikke skrues helt af.

- ▶ Løsn den eksterne låseskrue med maks. 1,5 omgange. Hvis skruen er for løs eller skruet helt løs (længere end forankringspunktet), er der risiko for, at mindre dele (skiver) kan løsne sig og falde af.
- ▶ Stram sikringsskruen (sekskantnøgle 4 mm (0.16 in)) med maks. 3.5 Nm (2.58 lbf ft) ± ±0.3 Nm (±0.22 lbf ft).

5.2.7 Lukning af husets dæksler

BEMÆRK

Gevind og husdæksel beskadiget pga. snavs og aflejring!

- ▶ Fjern snavs (f.eks. sand) fra gevindet på dækslerne og huset.
- ▶ Hvis du fortsat oplever modstand ved lukning af dækslet, skal du kontrollere gevindet for aflejring igen.



Husets gevind

Gevindet til elektronikken og tilslutningsrummet kan påføres en anti-friktningsbelægning.

Følgende gælder for alle husmaterialer:

✘ Smør ikke husets gevind.

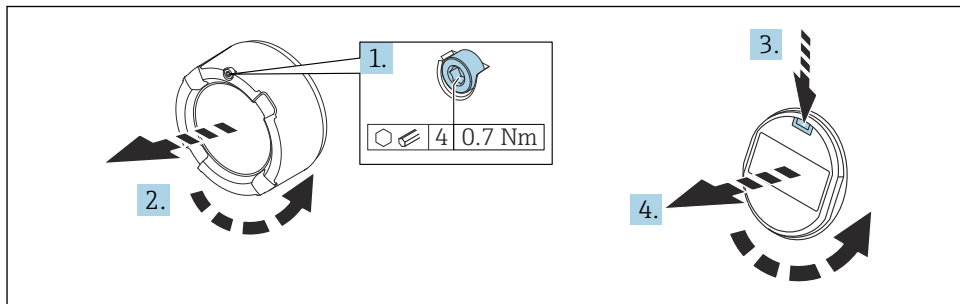
5.2.8 Drejning af displaymodulet

⚠ ADVARSEL

Forsyningsspænding slået til!

Risiko for elektrisk stød/eksplosion!

- ▶ Slå forsyningsspændingen fra, før instrumentet åbnes.



A0038224

1. Hvis monteret: Løsn skruen på låsen til elektronikrummets dæksel vha. unbrakonøglen.
2. Skru dækslet af huset, og kontroller dækslets tætning.
3. Tryk på udløsermekanismen, og fjern displaymodulet.
4. Drej displaymodulet til den ønskede position: maks. $4 \times 90^\circ$ i hver retning. Placer displaymodulet på den ønskede position, indtil det klikker på plads. Skru dækslet fast på huset igen. Hvis monteret: Stram skruen på dækslets lås vha. unbrakonøglen 0.7 Nm (0.52 lbf ft) $\pm \pm 0.2 \text{ Nm}$ ($\pm 0.15 \text{ lbf ft}$).

i I tilfælde af et hus med dobbelt rum kan displayet monteres i elektronikrummet og i tilslutningsrummet.

6 Elektrisk tilslutning

6.1 Nødvendigt værktøj

- Skruetrækker til elektrisk tilslutning
- Unbrakonøgle til skruen i dækslets lås

6.2 Krav til tilslutning

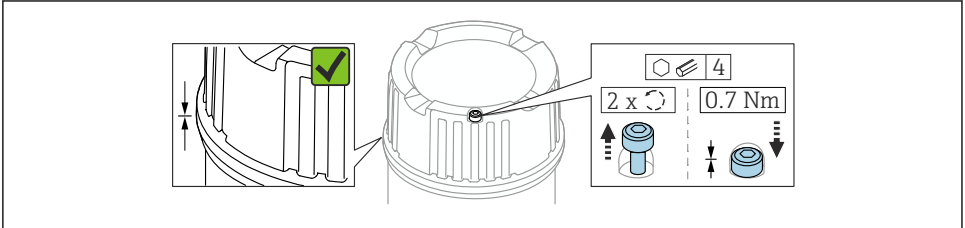
6.2.1 Dæksel med låseskrue

Dækslet låses ved hjælp af en låseskrue på instrumenter til brug i farlige områder med en vis eksplosionsbeskyttelse.

BEMÆRK

Hvis sikringskruen ikke er placeret korrekt, kan dækslet ikke give sikker tætning.

- ▶ Åbn dækslet: Løsn skruen til dækslets lås med maks. to omgange, så skruen ikke falder ud. Sæt dækslet på, og kontroller dækslets tætning.
- ▶ Luk dækslet: Skru dækslet sikkert på huset, idet det sikres, at sikringskruen er placeret korrekt. Der må ikke være noget mellemrum mellem dækslet og huset.



A0039520

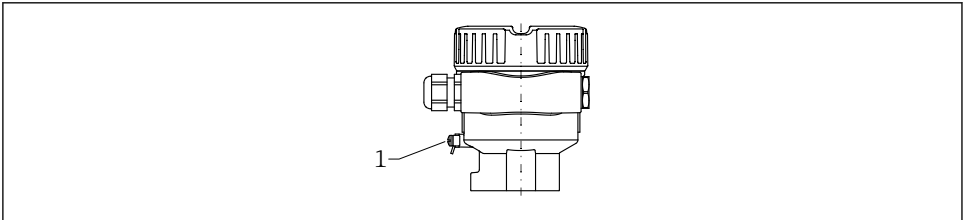
15 Dæksel med låseskrue

6.2.2 Potentialudligning

ADVARSEL

Eksplosionsfare!

- ▶ Se den separate dokumentation til anvendelser i farlige områder for at få sikkerhedsanvisninger.

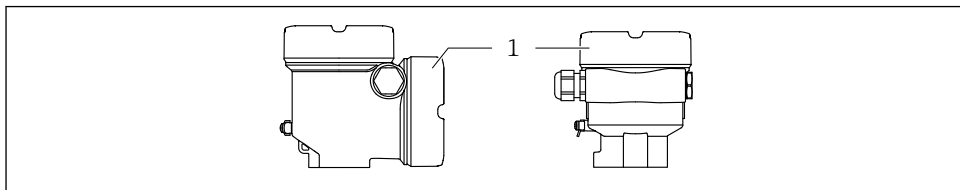


A0045830

1 Jordklemme til tilslutning af potentialudligningsledningen

- i** Potentialudligningslinjen kan eventuelt sluttes til transmitters udvendige jordklemme, før instrumentet tilsluttes.
- i** Optimal elektromagnetisk kompatibilitet:
 - Hold potentialudligningsledningen så kort som mulig
 - Overhold et tværsnit på mindst 2.5 mm² (14 AWG)

6.3 Tilslutning af instrumentet



A0046355

1 Dæksel til tilslutningsrum

i Husets gevind

Gevindet til elektronikken og tilslutningsrummet kan påføres en anti-friktionsbelægning.

Følgende gælder for alle husmaterialer:

Smør ikke husets gevind.

6.3.1 Forsyningsspænding

- $U = 10.5$ til $35 V_{DC}$ (Ex d, Ex e, ikke-Ex)
- $U = 10.5$ til $30 V_{DC}$ (Ex i)
- Nominel strøm: 4 til 20 mA HART

- i**
- Strømheden skal testes for at sikre, at sikkerhedskravene (f.eks. PELV, SELV, klasse 2) er opfyldt og overholder de relevante specifikationer for protokollen.
 - Overhold følgende iht. IEC/EN61010-1: Sørg for, at der er en egnet kredsløbsafbryder til instrumentet.

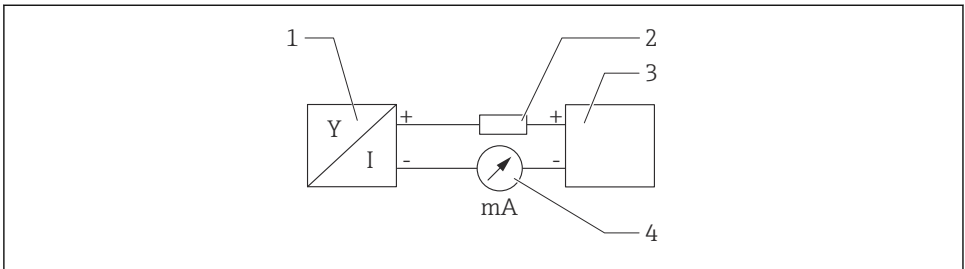
6.3.2 Klemmer

- Forsyningsspænding og intern jordklemme: 0.5 til 2.5 mm² (20 til 14 AWG)
- Udvendig jordklemme: 0.5 til 4 mm² (20 til 12 AWG)

6.3.3 Kabelspecifikation

- Kablets udvendige diameter afhænger af den anvendte kabelindgang
- Udvendig kabel diameter
 - Plast: $\varnothing 5$ til 10 mm (0.2 til 0.38 in)
 - Forniklet messing: $\varnothing 7$ til 10.5 mm (0.28 til 0.41 in)
 - Rustfrit stål: $\varnothing 7$ til 12 mm (0.28 til 0.47 in)

6.3.4 4 til 20 mA HART



A0028908

16 *Blokdiagram for HART-tilslutning*

- 1 Instrument med HART-kommunikation
- 2 HART-kommunikationsmodstand
- 3 Strømforsyning
- 4 Multimeter eller amperemeter

i HART-kommunikationsmodstanden på 250 Ω i signallinjen er altid nødvendig ved strømforsyning med lav impedans.

Der skal tages højde for spændingsfaldet:

Maks. 6 V for 250 Ω kommunikationsmodstand

6.3.5 Ledningsføring

ADVARSEL

Forsyningsspænding kan være tilsluttet!

Risiko for elektrisk stød/eksplosion!

- ▶ Hvis instrumentet bruges i farlige områder, skal de nationale standarder og specifikationerne i sikkerhedsanvisningerne (XA) altid følges. Den angivne kabelforskrumning skal bruges.
- ▶ Forsyningsspændingen skal stemme overens med specifikationerne på typeskiltet.
- ▶ Slå forsyningsspændingen fra, før instrumentet tilsluttes.
- ▶ Potentialudligningslinjen kan eventuelt sluttes til transmitterens udvendige jordklemme, før instrumentet tilsluttes.
- ▶ Instrumentet bør udstyres med en velegnet kredsløbsafbryder i overensstemmelse med IEC/EN 61010.
- ▶ Kablerne skal være tilstrækkeligt isoleret, hvor der tages højde for forsyningsspændingen og overspændingskategorien.
- ▶ Tilslutningskablerne skal give tilstrækkelig temperaturstabilitet, hvor der tages højde for den omgivende temperatur.
- ▶ Instrumentet må kun bruges med dækslerne lukket.

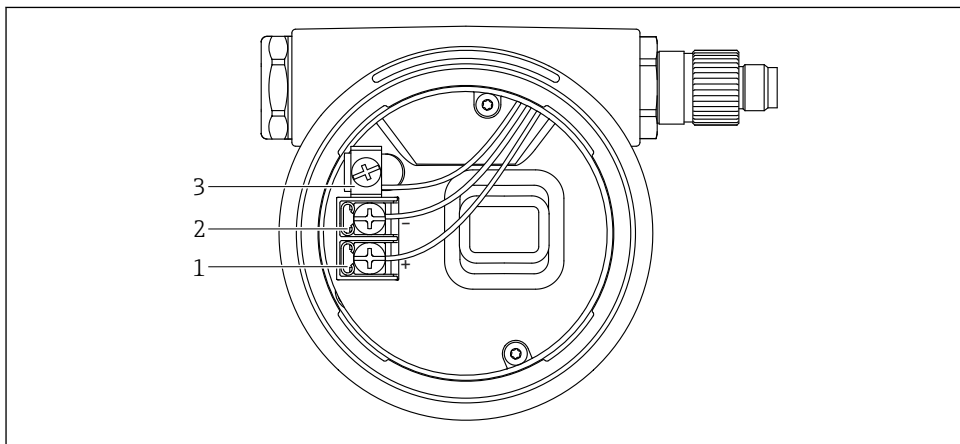
Tilslut instrumentet i følgende rækkefølge:

1. Løsn dækslets lås (hvis der findes en sådan).
2. Skru dækslet af.

3. Før kablerne ind i kabelforskrutningerne eller kabelindgangene. Brug velegnet værktøj med nøgle AF24/25 (8 Nm (5.9 lbf ft)) til M20-kabelforskrutning.
4. Tilslut kablet.
5. Stram kabelforskrutningerne eller kabelindgangene, så de er lækagetætte. Krydspænd husindgangen.
6. Skru dækslet på tilslutningsrummet igen.
7. Hvis monteret: Stram skruen på dækslets lås vha. unbrakonøglen 0.7 Nm (0.52 lbf ft) ± 0.2 Nm (0.15 lbf ft).

6.3.6 Klemmetildeling

Hus med enkelt rum

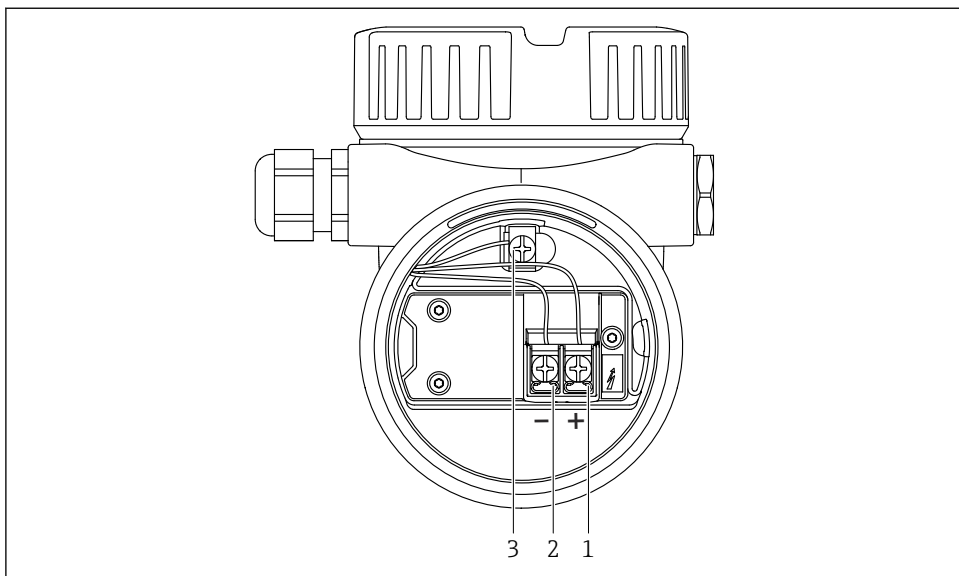


A0042594

17 Tilslutningsklemmer og jordklemme i tilslutningsrummet

- 1 Plusklemme
- 2 Minusklemme
- 3 Intern jordklemme

Hus med dobbelt rum, L-form

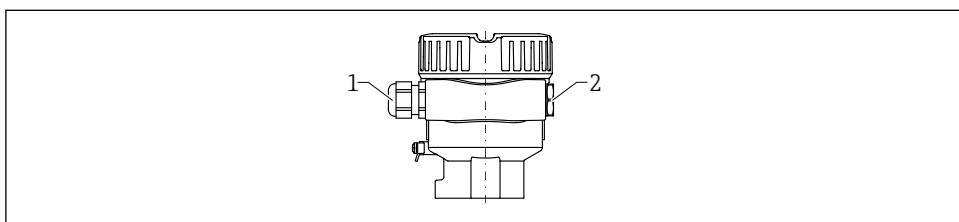


A0045842

18 Tilslutningsklemmer og jordklemme i tilslutningsrummet

- 1 Plusklemme
- 2 Minusklemme
- 3 Intern jordklemme

6.3.7 Kabelindgange



A0045831

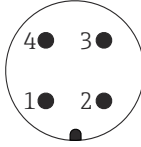
- 1 Kabelindgang
- 2 Blindprop

Kabeltypen afhænger af den bestilte instrumentversion.

6.3.8 Tilgængelige instrumentstik

i På instrumenter med stik er det ikke nødvendigt at åbne huset i forbindelse med tilslutningen.

M12-stik



A0011175

i 19 M12-stik, tildeling af ben

- 1 Signal +
- 2 Bruges ikke
- 3 Signal -
- 4 Jordforbindelse

6.4 Sikring af kapslingsklassen

6.4.1 Kapslingsklasse

Test iht. IEC 60529 og NEMA 250

IP68-betingelse: 1.83 m H₂O for 24 h

Hus

Se kabelindgange

Kabelindgange

- M20-gevindled, plast, IP66/68 NEMA Type 4X/6P
- M20-gevindled, nikkelbelagt messing, IP66/68 NEMA Type 4X/6P
- M20-gevindled, 316L, IP66/68 NEMA Type 4X/6P
- M20-gevind, IP66/68 NEMA Type 4X/6P
- Gevind G ½, NPT ½, IP66/68 NEMA Type 4XXX

Kapslingsklasse for M12-stik

- Når huset er lukket, og tilslutningskablet er tilsluttet: IP66/67 NEMA Type 4X
- Når huset er åbent, eller tilslutningskablet ikke er tilsluttet: IP20, NEMA Type 1

BEMÆRK

M12-stik: Tab af IP-sikringsklasse pga. forkert installation!

- ▶ Kapslingsklassen gælder kun, hvis det anvendte tilslutningskabel er tilkoblet og skruet godt fast.
- ▶ Kapslingsklassen gælder kun, hvis det anvendte tilslutningskabel er specificeret iht. IP67 NEMA Type 4X.

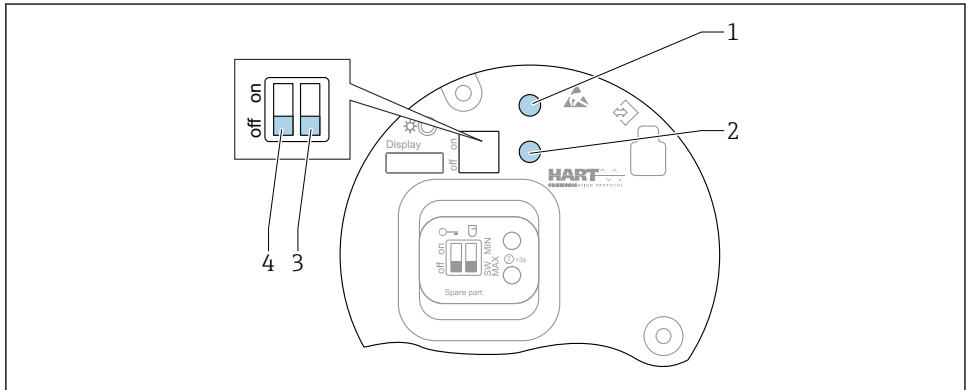
i Hvis "M12-stik" vælges som elektrisk tilslutning, gælder **IP66/67 NEMA Type 4X** for alle hustyper.

7 Betjeningsmuligheder



Yderligere oplysninger om tilslutning kan findes i betjeningsvejledningen til instrumentet. Tilgængelig dokumentation på Endress+Hausers- hjemmeside: www.endress.com → Downloads.

7.1 FEL60H Elektronisk indsats



A0046129

20 Betjeningskaster og DIP-kontakt på den elektroniske indsats FEL60H

- 1 Betjeningskaster til nulstilling af adgangskode (til Bluetooth-login og Maintenance-brugerrolle)
- 1+2 Betjeningskaster til nulstilling af instrumentet (tilstand som leveret)
- 2 Betjeningskaster til Guiden "Proof test" (> 3 s)
- 3 DIP-kontakt til sikkerhedsfunktion, softwaredefineret (SW, standard = MAX) eller permanent MIN (i SW-kontaktposition er MIN- eller MAX-indstillingen defineret af softwaren. MAX er standardværdien. I MIN-kontaktpositionen er indstillingen permanent MIN uanset softwaren).
- 4 DIP-kontakt til låsning og oplåsning af instrumentet

- Min./maks. sikkerhed for standbystrøm kan skiftes ved den elektroniske indsats
- MAX = maks. sikkerhed: Når stemmegaflen er tildækket, skifter outputtet til demand-tilstand, f.eks. til brug ved beskyttelse mod overfyldning
- MIN = min. sikkerhed: Når stemmegaflen ikke er tildækket, skifter outputtet til demand-tilstand, f.eks. brug til at forhindre, at pumperne løber tør



DIP-kontakternes indstilling for den elektroniske indsats har prioritet over de indstillinger, der foretages via andre betjeningsmetoder (f.eks. FieldCare/DeviceCare).


7.2 Oversigt over betjeningsmuligheder


- Betjening med betjeningstaster og DIP-kontakter på den elektroniske indsats
- Betjening via optiske betjeningstaster på instrumentdisplayet (ekstraudstyr)
- Betjening via trådløs Bluetooth®-teknologi (med valgfrit instrumentdisplay med Bluetooth) med SmartBlue-appen eller FieldXpert, DeviceCare
- Betjening via betjeningsværktøj (Endress+Hauser FieldCare/DeviceCare, håndholdt terminal, AMS, PDM, ...)

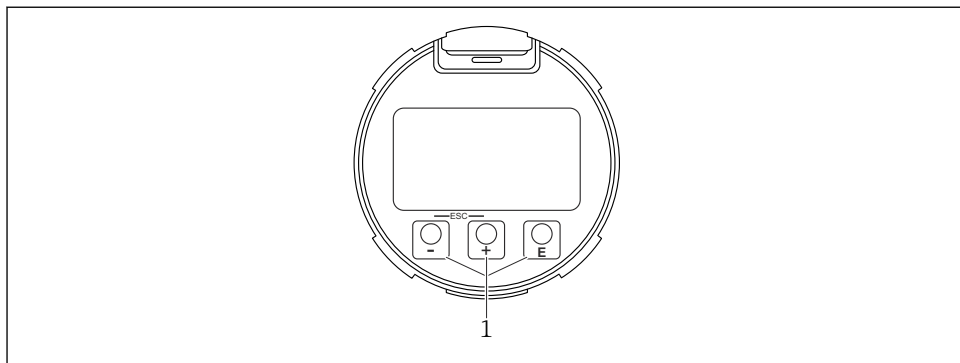
7.3 Adgang til betjeningsmenuen via lokalt display

7.3.1 Instrumentdisplay (ekstraudstyr)


Muligt at betjene de optiske betjeningstaster via dækslet. Det er ikke nødvendigt at åbne instrumentet.

 Baggrundslyset slås til eller fra afhængigt af forsyningsspændingen og strømforbruget.

 Instrumentdisplayet kan også fås med trådløs Bluetooth®-teknologi.



A0039284

 21 Grafisk display med optiske betjeningstaster (1)

7.3.2 Betjening via trådløs Bluetooth®-teknologi (ekstraudstyr)

Forudsætning

- Instrument med instrumentdisplay, inklusive Bluetooth
- Smartphone eller tablet med Endress+Hauser SmartBlue-app eller pc med DeviceCare fra version 1.07.05 eller FieldXpert SMT70

Tilslutningsområdet er op til 25 m (82 ft). Området kan variere afhængigt af de omgivende forhold, herunder fastgørelser, vægge og lofter.



Displayets betjeningstaster låses, så snart instrumentet forbindes via Bluetooth.

Et blinkende Bluetooth-symbol indikerer, at en Bluetooth-forbindelse er tilgængelig.



Bemærk følgende

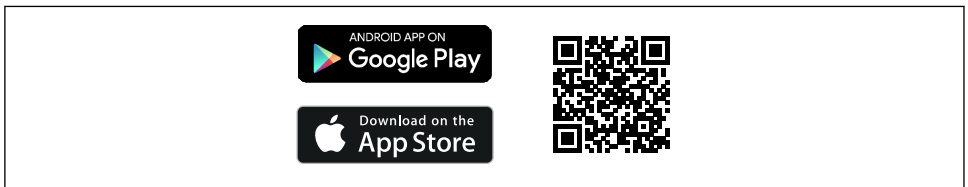
Hvis Bluetooth-displayet fjernes fra ét instrument og installeres på et andet instrument:

- Alle logindataene gemmes kun i Bluetooth-displayet og ikke i instrumentet
- Hvis brugeren ændrer adgangskoden, gemmes den også i Bluetooth-displayet

Betjening via SmartBlue-app

Instrumentet kan betjenes og konfigureres med SmartBlue-appen.

- SmartBlue-appen skal i givet fald først downloades til en mobil enhed.
- Oplysninger om SmartBlue-appens kompatibilitet med mobile enheder finder du i **Apple App Store (iOS-enheder)** eller **Google Play Store (Android-enheder)**.
- Uautoriseret betjening forhindres ved hjælp af krypteret kommunikation og kryptering af adgangskode.
- Bluetooth®-funktionen kan deaktiveres efter første konfiguration af instrumentet.



A0033202

22 QR-kode til gratis Endress+Hausers SmartBlue-app

Download og installation:

1. Scan QR-koden eller indtast **SmartBlue** i søgefeltet i Apple App Store (iOS) eller Google Play Store (Android).
2. Installer og start SmartBlue-appen.
3. For Android-enheder: Aktivér lokationssporing (GPS) (kræves ikke for iOS-enheder).
4. Vælg en enhed, som er klar til at modtage, på den viste liste over enheder.

Login:

1. Angiv brugernavnet: admin
2. Angiv adgangskoden for første ibrugtagning: enhedens serienummer.



Skift adgangskoden, når du har logget på for første gang.



Har du glemt adgangskoden? Kontakt Endress+Hausers serviceafdeling.

7.4 Adgang til betjeningsmenuen via betjeningsværktøjet



Yderligere oplysninger findes i betjeningsvejledningen.

8 Ibrugtagning

8.1 Forberedelser

ADVARSEL

Indstillingerne for strømoutputtet er relevante for sikkerheden!

Forkerte indstillinger kan bevirke overløb for produktet, eller at en pumpe løber tør.

- ▶ Indstillingen for strømoutputtet afhænger af indstillingen i Parameteren **Assign PV**.
- ▶ Efter ændring af indstillingen for strømoutputtet: Kontroller indstillingerne for området (Lower range value output (LRV) og Upper range value output (URV)), og omkonfigurer dem om nødvendigt!

8.1.1 Tilstand ved levering

Hvis der ikke er bestilt tilpassede indstillinger:

- Parameteren **Assign PV** Level limit detection (8/16 mA-tilstand)
- MAX-sikkerhedstilstand
- Alarmtilstand indstilles til min. 3.6 mA
- DIP-kontakt til låsning i OFF-position
- Bluetooth slået til
- Densitetsområde $> 0.7 \text{ g/cm}^3$ (43.7 lb/ft^3)
- Omskiftningstid på 0.5 s, når gafflen er tildækket, og 1.0 s når den ikke er tildækket
- HART burst-tilstand slået fra

8.2 Tænding af instrumentet



Alle konfigurationsværktøjer har en ibrugtagningssguide, som hjælper brugeren med at konfigurere de vigtigste konfigurationsparametre (Menuen **Guidance** Guiden **Commissioning**).

8.3 Yderligere oplysninger



Yderligere oplysninger og den aktuelt tilgængelige dokumentation kan findes på Endress+Hausers websted: www.endress.com → Downloads.



71661486

www.addresses.endress.com
