

# Stručné pokyny k obsluze Liquiphant FTL51B

Vibrační  
HART  
Limitní spínač hladiny pro kapaliny

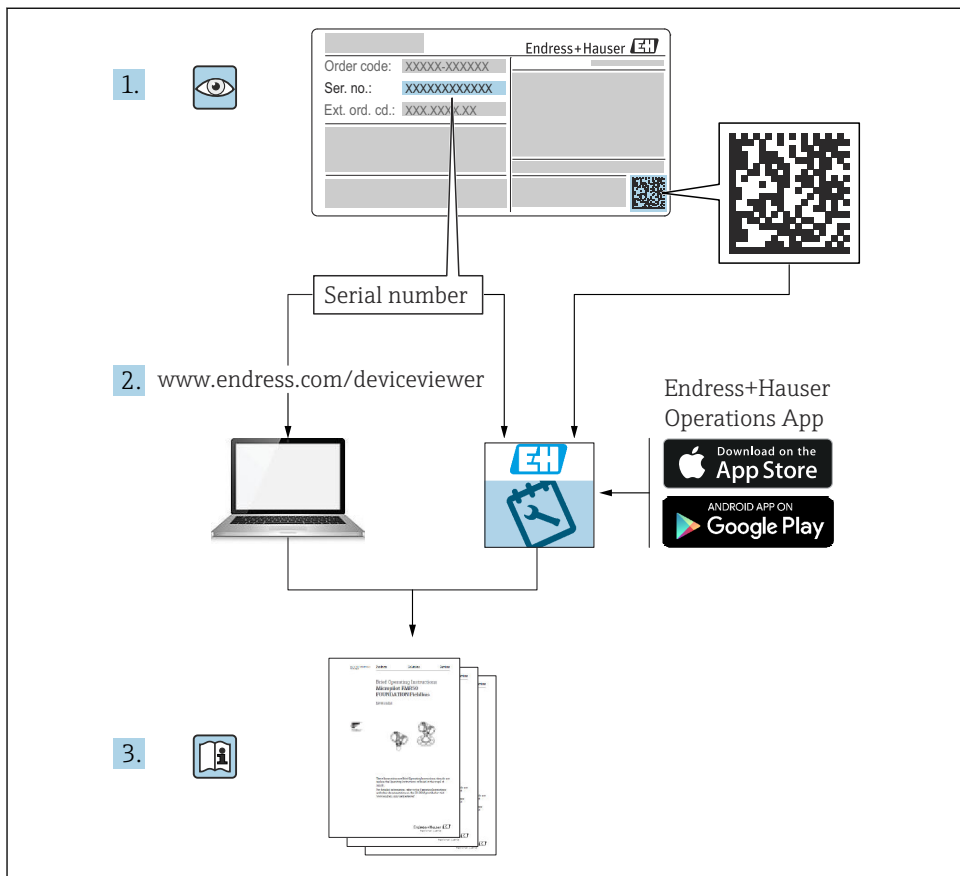


Tento Stručný návod k obsluze nenahrazuje  
Návod k obsluze přístroje.  
Podrobné informace lze vyhledat v návodu  
k obsluze a v další dokumentaci.

K dispozici pro všechny verze přístroje:

- internetu: [www.endress.com/deviceviewer](http://www.endress.com/deviceviewer)
- smartphone/tablet: Aplikace Endress  
+Hauser Operations

# 1 Související dokumenty



A0023555

## 2 O tomto dokumentu

### 2.1 Použité symboly

#### 2.1.1 Bezpečnostní symboly

##### NEBEZPEČÍ

Tento symbol upozorňuje na nebezpečnou situaci. Pokud se této situaci nevyhnete, bude to mít za následek vážné nebo smrtelné zranění.

##### VAROVÁNÍ

Tento symbol upozorňuje na nebezpečnou situaci. Pokud se této situaci nevyhnete, může to mít za následek vážné nebo smrtelné zranění.

##### UPOZORNĚNÍ

Tento symbol upozorňuje na nebezpečnou situaci. Pokud se této situaci nevyhnete, bude to mít za následek menší nebo střední zranění.


##### OZNÁMENÍ

Tento symbol obsahuje informace o postupech a dalších skutečnostech, které nevedou ke zranění osob.

#### 2.1.2 Elektrické symboly


 Uzemnění


Uzemněná svorka, uzemněná pomocí zemnicího systému.

 Ochranné zemnění (PE)

Zemnicí svorka, která musí být připojena k zemi před provedením jakéhokoli dalšího připojení. Zemnicí svorky jsou umístěné uvnitř a vně zařízení.

#### 2.1.3 Značky nástrojů

 Plochý šroubovák

 Klíč na inbusové šrouby

 Klíč otevřený plochý

#### 2.1.4 Symboly specificky podle druhu komunikace

 Bluetooth

Bezdrátový přenos dat mezi zařízeními na krátkou vzdálenost.

#### 2.1.5 Symboly pro určité typy informací

 Povolené


Procedury, postupy a kroky, které jsou povolené.


 Zakázáno

Procedury, postupy a kroky, které jsou zakázané.

 Tip

Označuje doplňující informace

 Odkaz na dokumentaci

 Odkaz na jinou sekci


[1.](#), [2.](#), [3.](#) série kroků

### 2.1.6 Symboly v grafice

**A, B, C...** oohled

1, 2, 3... čísla položek

 Prostor s nebezpečím výbuchu

 Bezpečný prostor (bez nebezpečí výbuchu)

### 2.1.7 Registrované ochranné známky

**HART®**

Registrovaná obchodní značka FieldComm Group, Austin, Texas, USA

**Bluetooth®**

Loga a slovní označení *Bluetooth®* jsou registrovanými obchodními značkami, jejich vlastníkem je společnost Bluetooth SIG, Inc. Jakékoli použití těchto značek společností Endress+Hauser je v souladu s licencí. Další obchodní značky a jména jsou značkami a jmény jejich příslušných vlastníků.

**Apple®**

Apple, logo Apple, iPhone a iPod touch jsou obchodními značkami společnosti Apple Inc. registrovanými v USA a dalších zemích. App Store je značkou služby společnosti Apple Inc.

**Android®**

Android, Google Play a logo Google Play jsou obchodními značkami společnosti Google Inc.

## 3 Základní bezpečnostní pokyny

### 3.1 Požadavky na personál

Obsluha musí splnit následující požadavky, aby mohla provádět nezbytné úkoly, např. uvádění do provozu a údržbu:

- ▶ Školení, kvalifikování odborníci musí mít pro tuto konkrétní funkci a úkol odpovídající kvalifikaci.
- ▶ Musí mít pověření vlastníka/provozovatele závodu.
- ▶ Musí být obeznámeni s národními předpisy.
- ▶ Musí si prostudovat a pochopit pokyny v návodu k obsluze a doplňkové dokumentaci.
- ▶ Respektovat a dodržovat základní podmínky

### 3.2 Určené použití

- Používejte zařízení pouze pro kapaliny
- Nesprávné použití může představovat nebezpečí
- Ujistěte se, že měřicí zařízení je během provozu bez závad

- Zařízení používejte pouze pro média, vůči nimž mají smáčené materiály odpovídající úroveň odolnosti
- Nepřekračujte ani nesnižujte příslušné mezní hodnoty pro zařízení
  - 📄 Další podrobnosti naleznete v technické dokumentaci

### 3.2.1 Nesprávné použití

Výrobce neodpovídá za škody způsobené nesprávným nebo jiným než určeným použitím.

#### Další nebezpečí

V důsledku přenosu tepla z procesu může teplota skříně elektroniky a v ní obsažených sestav během provozu stoupnout na 80 °C (176 °F).

Nebezpečí popálení při kontaktu s povrchem!

- ▶ Je-li to potřeba, zajistěte ochranu před dotykem, předejdete tak popálení.

Vzhledem k požadavkům IEC 61508 ohledně funkční bezpečnosti je nutno dodržovat příloženou dokumentaci SIL.

## 3.3 Bezpečnost na pracovišti

Při práci na zařízení a s ním:

- ▶ Používejte předepsané osobní ochranné pomůcky podle federálních/národních předpisů.

## 3.4 Bezpečnost provozu

Nebezpečí zranění!

- ▶ Zařízení provozujte pouze tehdy, je-li v řádném technickém stavu, bez chyb a závad.
- ▶ Za zajištění bezporuchového provozu zařízení odpovídá provozovatel.

### Úpravy zařízení

Neoprávněné úpravy zařízení nejsou povoleny a mohou vést k nepředvídatelným nebezpečím.

- ▶ Pokud bude přesto nutné provést úpravy, vyžádejte si konzultace u společnosti Endress +Hauser.

### Opravy

Pro zaručení provozní bezpečnosti a spolehlivosti:

- ▶ Opravy na zařízení provádějte pouze tehdy, je-li to výslovně povoleno.
- ▶ Dodržujte federální/národní předpisy týkající se opravy elektrického zařízení.
- ▶ Používejte pouze originální náhradní díly a příslušenství od Endress+Hauser.

### Prostředí s nebezpečím výbuchu

Chcete-li eliminovat nebezpečí pro osoby nebo zařízení, když je zařízení používáno v prostředí s nebezpečím výbuchu (např. ochrana proti výbuchu):

- ▶ Zkontrolujte typový štítek a ověřte, zda lze objednané zařízení použít pro zamýšlený účel v prostředí s nebezpečím výbuchu.
- ▶ Dodržujte specifikace v samostatné doplňkové dokumentaci, která je nedílnou součástí této příručky.

## 3.5 Bezpečnost produktu

Toto zařízení je navrženo v souladu se správnou technickou praxí, aby splňovalo nejnovější bezpečnostní požadavky, bylo řádně otestováno a opustilo továrnu ve stavu, ve kterém je bezpečný pro provoz.

Splňuje obecné bezpečnostní normy a zákonné požadavky. Splňuje také směrnice EU uvedené v prohlášení o shodě EU specifického pro dané zařízení. Endress+Hauser to potvrzuje připojením značky CE na zařízení.

## 3.6 Funkční bezpečnost SIL (volitelně)

U přístrojů, které se používají v aplikacích relevantních pro funkční bezpečnost, se musí přísně dodržovat příručka k funkční bezpečnosti.

## 3.7 IT bezpečnost



Další informace naleznete v Návodu k obsluze.

# 4 Příchozí přijetí a identifikace výrobku

## 4.1 Vstupní přejímka

Během vstupní přejímky zkontrolujte následující aspekty:

- Jsou objednáací kódy na dodacím listě a štítek na zařízení identické?
- Je zboží nepoškozené?
- Shodují se údaje na typovém štítku s údaji na dodacím listu?
- V případě potřeby (viz typový štítek): Jsou poskytnuty bezpečnostní pokyny, např. XA?



Pokud některá z těchto uvedených podmínek není splněna, kontaktujte prodejní místo výrobce.

## 4.2 Identifikace výrobku

Přístroj lze identifikovat následujícími způsoby:

- Údaje na typovém štítku
- Rozšířený objednáací kód s rozpisem funkcí přístroje na dodacím listu
- Výrobní číslo ze štítků napište do *W@M Device Viewer* [www.endress.com/deviceviewer](http://www.endress.com/deviceviewer). Zobrazují se všechny informace o měřicím přístroji spolu s přehledem rozsahu dodávané technické dokumentace.
- Zadejte sériové číslo na typovém štítku do aplikace *Endress+Hauser Operations* nebo naskenujte 2D maticový kód na typovém štítku pomocí aplikace *Endress+Hauser Operations*.

### 4.2.1 Modul s elektronikou



Elektronickou vložku identifikujte pomocí objednáacího kódu na typovém štítku.

### 4.2.2 Typový štítek

Informace, které jsou vyžadovány zákonem a jsou relevantní pro zařízení, jsou uvedeny na typovém štítku.

### 4.2.3 Adresa výrobce

Endress+Hauser SE+Co. KG  
Hauptstraße 1  
79689 Maulburg, Německo

Místo výroby: Viz výrobní štítek.

## 4.3 Skladování a přeprava

### 4.3.1 Podmínky skladování

Používejte původní obal.

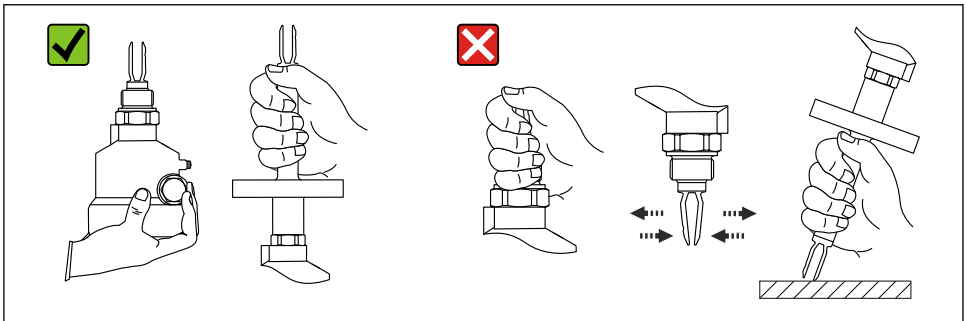
### Skladovací teplota

-40 ... +80 °C (-40 ... +176 °F)

Volitelně: -50 °C (-58 °F), -60 °C (-76 °F)

### 4.3.2 Přeprava přístroje

- Přístroj se na místo měření přepravujte v původním obalu.
- Držte přístroj za kryt, teplotní oddělovač, přírubu nebo prodlužovací trubku
- Vibrační vidličku neohýbejte, nezkracujte ani neprodlužujte.



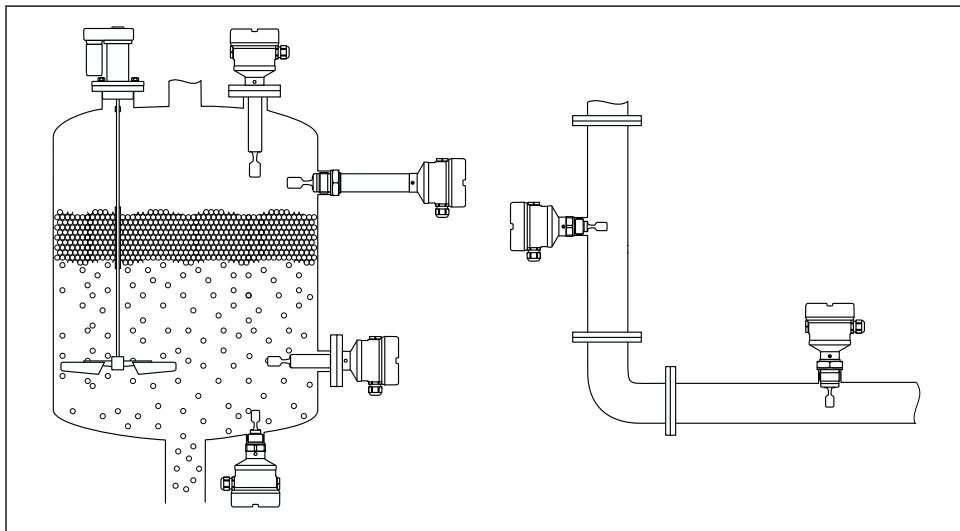
A0034B46

1 Manipulace s přístrojem během přepravy

## 5 Instalace

Pokyn k montáži

- Libovolná orientace v případě kompaktní verze nebo verze s délkou trubky do přibližně 500 mm (19,7 in).
- Vertikální orientace shora pro přístroj s dlouhou trubicou
- Minimální vzdálenost mezi vibrační vidličkou a stěnou nádrže nebo stěnou trubky: 10 mm (0,39 in)



A0037879

2 Příklad instalace pro nádobu, nádrž nebo trubku

### 5.1 Montážní požadavky

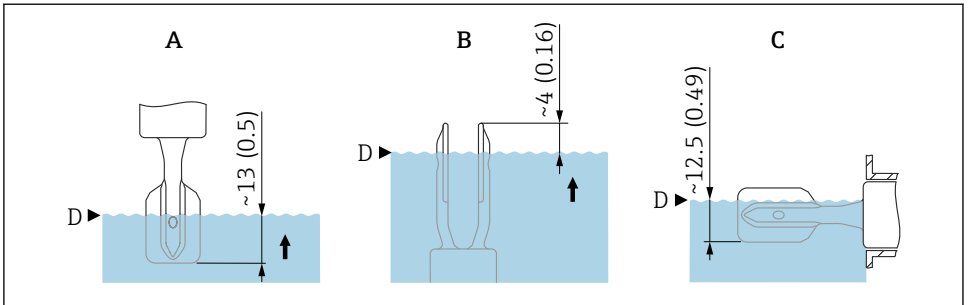
#### 5.1.1 Vezměte v potaz spínací bod

Níže jsou uvedeny typické spínací body v závislosti na orientaci limitního spínače hladiny.

Voda +23 °C (+73 °F)

- i** Minimální vzdálenost mezi vibrační vidličkou a stěnou nádrže nebo stěnou trubky: 10 mm (0,39 in)





A0037915

### 3 Typické spinací body. Jednotka měření mm (in)

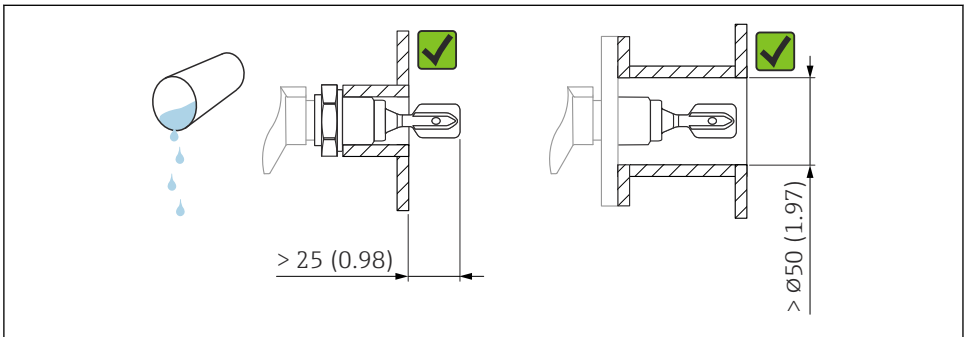
- A Montáž shora
- B Montáž zespodu
- C Instalace ze strany
- D Spinací bod

## 5.1.2 Zohledněte viskozitu

- i** Hodnoty viskozity
  - Nízká viskozita: < 2 000 mPa·s
  - Vysoká viskozita: > 2 000 ... 10 000 mPa·s

### Nízká viskozita

- i** Nízká viskozita, např. voda: < 2 000 mPa·s  
Je možné umístit vidlici do instalačního pouzdra.



A0033297

### 4 Příklad instalace pro nízkoviskózní kapaliny. Jednotka měření mm (in)

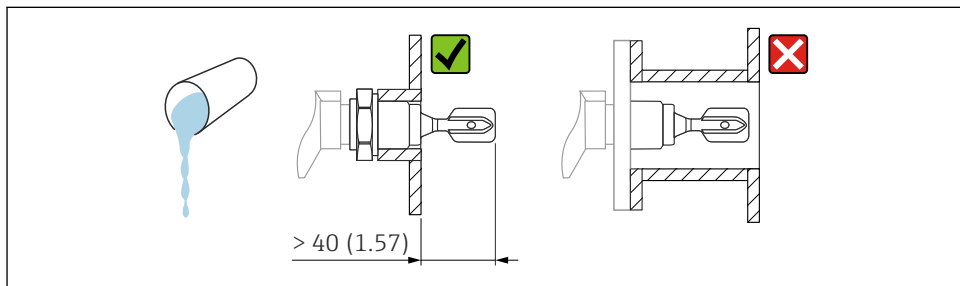
## Vysoká viskozita

### OZNÁMENÍ

**Kapaliny s vysokou viskozitou mohou vést ke zpoždění při spínání.**

- ▶ Ujistěte se, že kapalina může bez problémů stékat z vidlice.
- ▶ Odstraňte otěpy z povrchu pouzdra.

**i** Vysoká viskozita, např. viskózní oleje:  $\leq 10\,000$  mPa·s  
Vidlice musí být umístěna vně montážního pouzdra!

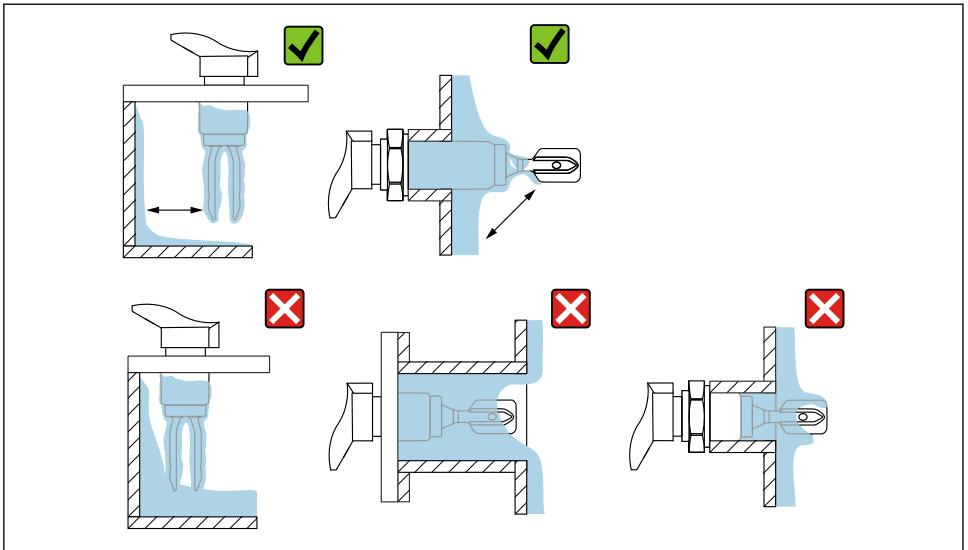


A0037348

**5** Příklad instalace pro vysoce viskózní kapaliny. Jednotka měření mm (in)

### 5.1.3 Vyhněte se hromadění

- Použijte krátké instalační zásuvky, abyste zajistili, že vibrační vidlička volně vyčnívá do nádoby.
- Ujistěte se, že mezi předpokládaným nánosem na stěně nádrže a vibrační vidličkou je dostatečný prostor.

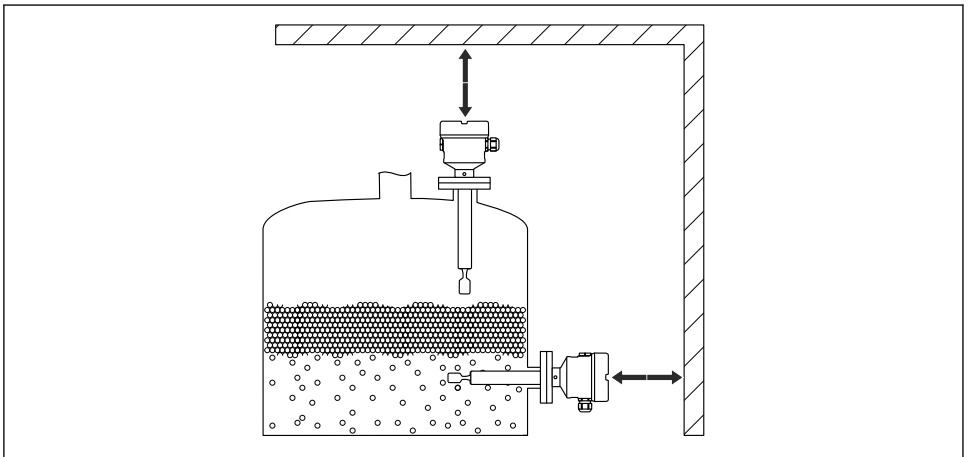


A0033239

6 Příklad instalace pro vysoce viskózní procesní média

#### 5.1.4 Zohledněte mezeru

Vně nádrže zajistěte dostatečný prostor pro osazení, připojení a nastavení elektronické vložky.

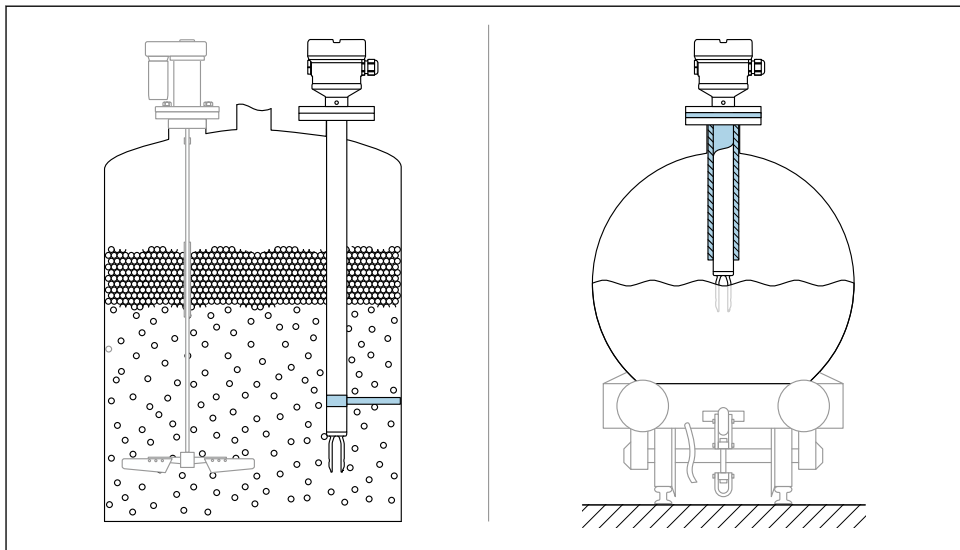


A0033236

7 Zohledněte mezeru

### 5.1.5 Podepřete přístroj

Podepření přístroje pro případ výrazného dynamického zatížení. Maximální boční nosnost trubkových nástavců a senzorů: 75 Nm (55 lbf ft).



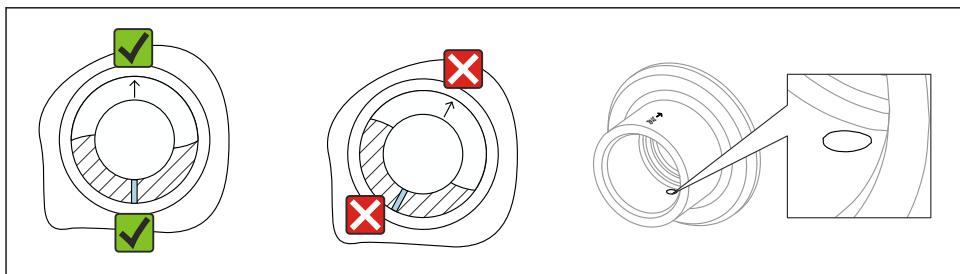
A0031874

8 Příklady podepření pro případ dynamického zatížení

**i** Schválení pro námořnictví: V případě prodloužení potrubí nebo senzorů delších než 1 600 mm (63 in) je nutná podpěra alespoň každých 1 600 mm (63 in).

### 5.1.6 Adaptér pro přivaření s otvorem pro úniky

Přivařte navařovací adaptér tak, aby únikový otvor směřoval dolů. Tak lze případné úniky rychle detekovat.



A0039230

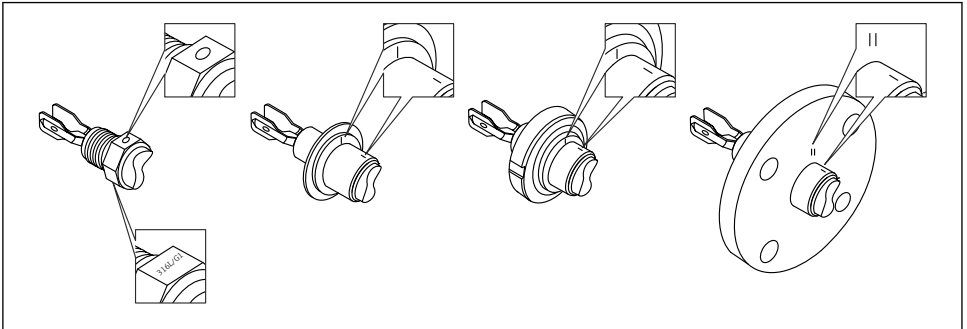
9 Adaptér pro přivaření s otvorem pro úniky

## 5.2 Montáž přístroje

### 5.2.1 Požadovaný nástroj

- Stranový klíč pro montáž snímače
- Inbusový klíč pro zajišťovací šroub pouzdra

### 5.2.2 Nastavení orientace vibrační vidličky pomocí značky

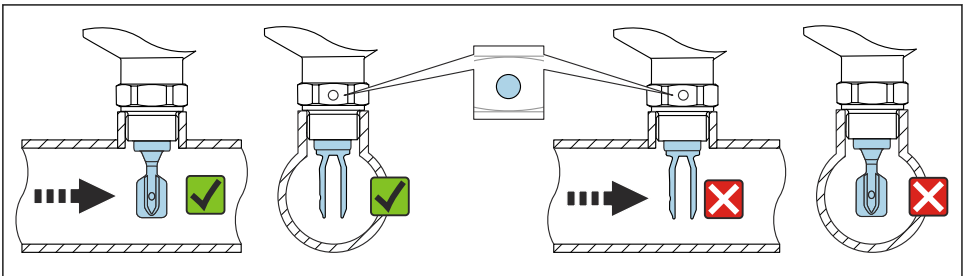


A0039125

- ☑ 10 Poloha vibrační vidličky, která je v nádobě nainstalovaná vodorovně.

### 5.2.3 Instalace přístroje v potrubí

- Rychlost proudění až 5 m/s s viskozitou 1 mPa·s a hustotou 1 g/cm<sup>3</sup> (62,4 lb/ft<sup>3</sup>) (SGU). Zkontrolujte správné fungování při jiných podmínkách procesního média.
- Průtok nebude významně omezen, pokud je vibrační vidlička správně orientována a označení směřuje ve směru průtoku.
- Označení je vidět po dokončení instalace.

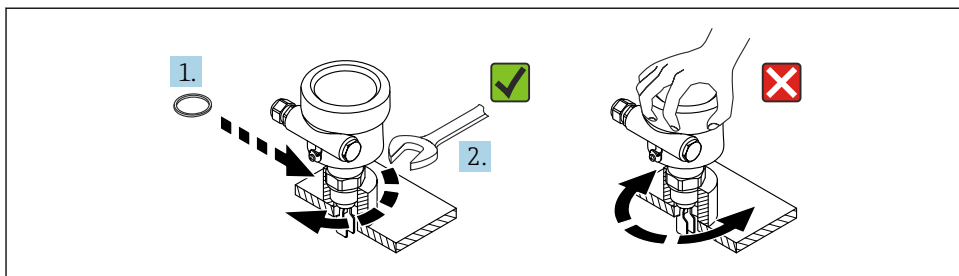


A0034851

- ☑ 11 Instalace do potrubí (vezměte v úvahu polohu vidlice a označení)

### 5.2.4 Zašroubování zařízení

- Otáčejte pouze šestihranným šroubem 15 ... 30 Nm (11 ... 22 lbf ft)
- Neotáčejte kryt!



A0034852

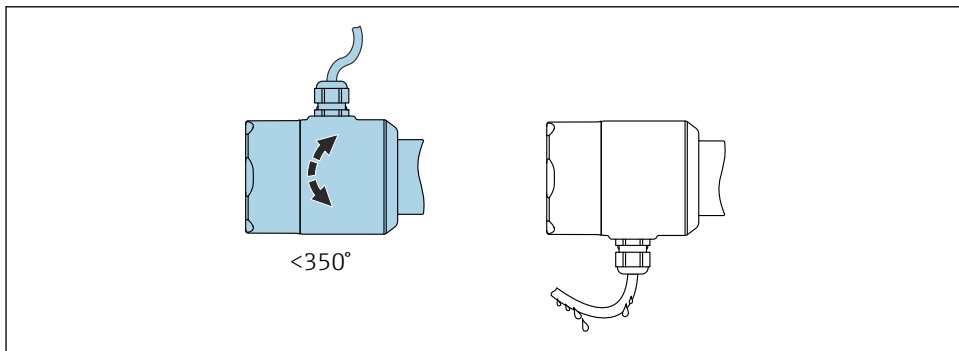
### 12 Zašroubování zařízení

## 5.2.5 Orientace kabelového vstupu

Všechna pouzdra je možné orientovat.

### Pouzdro bez aretačního šroubu

Pouzdro přístroje lze otáčet až o 350°.



A0052359

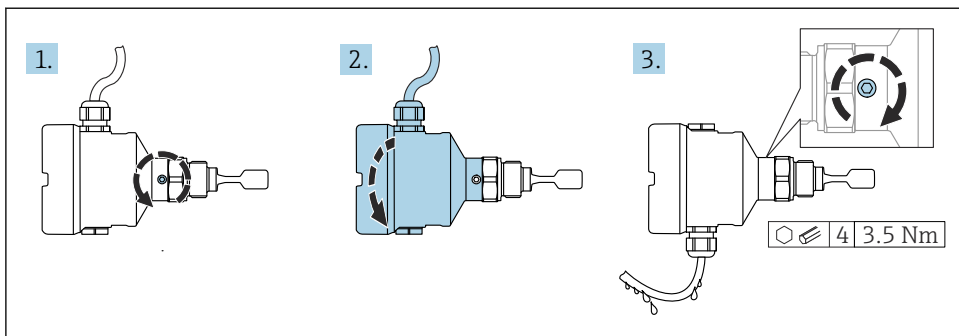
### 13 Pouzdro bez aretačního šroubu s odkapávací smyčkou

## Pouzdro s aretačním šroubem



Kryty se zajišťovacím šroubem:

- Kryt lze otočit a kabel orientovat otáčením zajišťovacího šroubu.
- Pojistný šroub není při dodání přístroje utažen.



A0037347

#### 14 Pouzdro s vnějším zajišťovacím šroubem a odkapávací smyčkou

1. Uvolněte vnější zajišťovací šroub (maximálně o 1,5 otáčky).
2. Otočte kryt, vyrovnejte kabelový vstup.
  - ↳ Vyvarujte se vlhkosti v krytu, zajistěte vytvoření smyčky, která umožní odvod vlhkosti.
3. Dotáhněte vnější zamykací šroub.

### 5.2.6 Otočení krytu

Kryt lze otočit až o 380° po povolení zajišťovacího šroubu.

#### OZNÁMENÍ

**Pouzdro nelze zcela odšroubovat.**

- ▶ Uvolněte vnější zajišťovací šroub maximálně o 1,5 otáčky. Pokud se šroub vyšroubuje příliš nebo zcela (za ukotvovací bod šroubu), mohou se uvolnit malé části (protilehlý kotouček) a vypadnout.
- ▶ Utáhněte zajišťovací šroub (vnitřní šestihran 4 mm (0,16 in)) maximálně 3,5 Nm (2,58 lbf ft) ± 0,3 Nm (± 0,22 lbf ft).

### 5.2.7 Uzavření krytů pouzdra

#### OZNÁMENÍ

**Závít a kryt pouzdra poškozen znečištěním a nánosy!**

- ▶ Odstraňte nečistoty (např. písek) na závitech víček a krytů.
- ▶ Pokud nadále pociťujete odpor při uzavírání krytu, znovu zkontrolujte závít z hlediska přítomnosti nánosů.



#### Závít pouzdra

Závity elektroniky a připojovacího prostoru mohou být potaženy vrstvou proti tření. Pro všechny materiály pouzdra platí následující:

- ✘ **Nemažte závity pouzdra.**

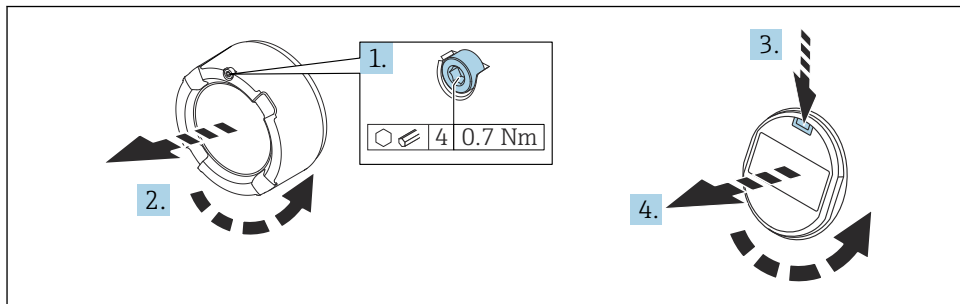
## 5.2.8 Otočení zobrazovacího modulu

### **VAROVÁNÍ**

#### Zapnuté napájení!

Nebezpečí úrazu zásahem elektrického proudu nebo výbuchu!

- Před otevřením zařízení vypněte napájecí napětí.



A0038224

1. Je-li namontován: Uvolněte šroub zámku krytu prostoru pro elektroniku pomocí inbusového klíče.
2. Odšroubujte kryt z pouzdra a zkontrolujte těsnění krytu.
3. Stiskněte uvolňovací mechanismus a odejměte zobrazovací modul.
4. Otočte zobrazovací modul do požadované polohy: maximálně  $4 \times 90^\circ$  v každém směru. Vložte modul displeje do požadované polohy tak, aby zapadl na místo. Našroubujte kryt pevně zpět na pouzdro. Pokud je namontován: Utáhněte šroub zámku krytu pomocí inbusového klíče 0,7 Nm (0,52 lbf ft)  $\pm 0,2$  Nm ( $\pm 0,15$  lbf ft).

**i** V případě dvoukomorového pouzdra lze displej namontovat do prostoru pro elektroniku i do prostoru pro připojení.

## 6 Elektrické připojení

### 6.1 Požadovaný nástroj

- Šroubovák pro elektrické připojení
- Inbusový klíč na šroub zámku krytu

### 6.2 Požadavky na připojení

#### 6.2.1 Kryt se zajišťovacím šroubem

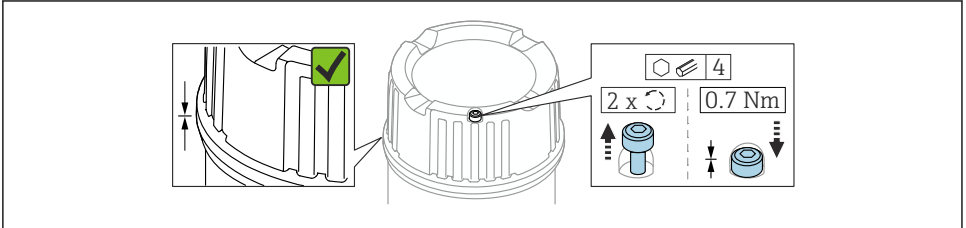
U zařízení určených k použití v prostředích s nebezpečím výbuchu, kde před výbuchem existuje určitá ochrana, je víčko zajištěno pomocí zajišťovacího šroubu.



**OZNÁMENÍ**

**Pokud není zajišťovací šroub umístěn správně, kryt nemůže zajistit bezpečné utěsnění.**

- ▶ Otevřete kryt: Povolte šroub zámku krytu maximálně dvěma otáčkami, aby šroub nevypadl. Nasad'te kryt a zkontrolujte těsnění krytu.
- ▶ Zavřete kryt: Našroubujte kryt bezpečně na pouzdro a ujistěte se, že je pojistný šroub správně umístěn. Mezi krytem a pouzdem by neměla být žádná mezera.



A0039520

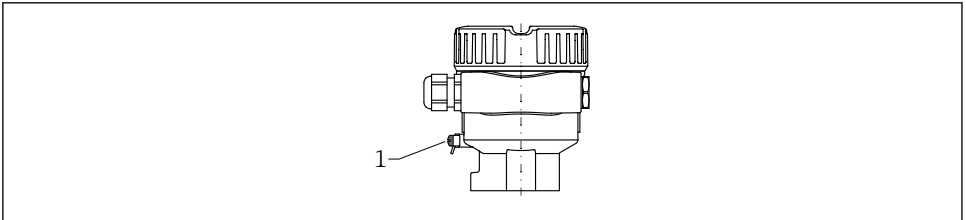
15 *Kryt se zajišťovacím šroubem*

### 6.2.2 Vyrovnání potenciálů

#### **VAROVÁNÍ**

#### **Nebezpečí výbuchu!**

- ▶ Bezpečnostní pokyny pro aplikace v prostředí s nebezpečím výbuchu najdete v příslušné samostatné dokumentaci.

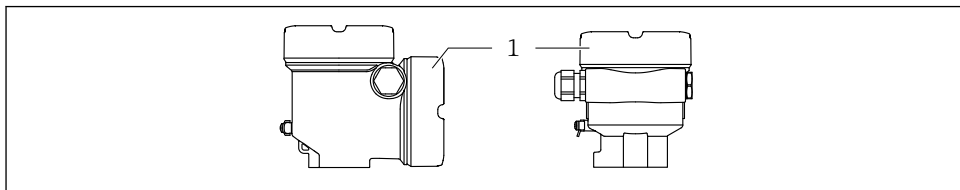


A0045830

1 *Zemnicí svorka pro připojení vedení ochranného pospojování*

- i** V případě potřeby lze vedení ochranného pospojování připojit k externí uzemňovací source převodníku před připojením přístroje.
- i** Pro optimální elektromagnetickou kompatibilitu:
  - Udržujte vedení s odpovídajícím potenciálem co nejkratší
  - Zajistěte průřez alespoň 2,5 mm<sup>2</sup> (14 AWG)

## 6.3 Připojení přístroje



A0046355

1 Kryt svorkovnicového modulu

### **i** Závít pouzdra

Závity elektroniky a připojovacího prostoru mohou být potaženy vrstvou proti tření. Pro všechny materiály pouzdra platí následující:

**✘ Nemažte závity pouzdra.**

### 6.3.1 Napájecí napětí

- $U = 10,5 \dots 35 \text{ V}_{\text{DC}}$  (Ex d, Ex e, bez Ex)
- $U = 10,5 \dots 30 \text{ V}_{\text{DC}}$  (Ex i)
- Jmenovitý proud:  $4 \dots 20 \text{ mA HART}$

- i** ▪ Napájecí jednotka musí být otestována, aby bylo zajištěno, že splňuje bezpečnostní požadavky (např. PELV, SELV, třída 2) a musí vyhovovat příslušným specifikacím protokolů.
- Dodržujte následující pokyny podle IEC/EN 61010-1: Zajistěte pro přístroj vhodný jistič.

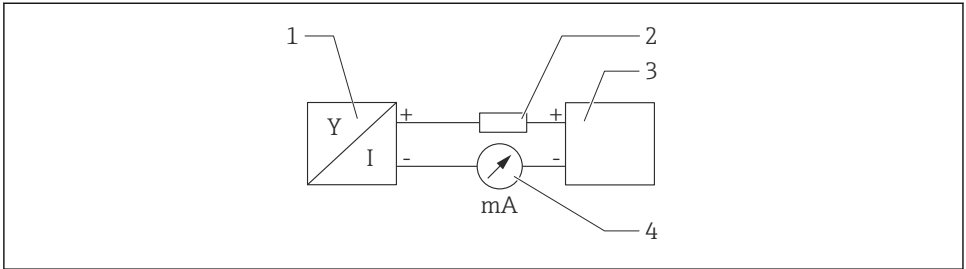
### 6.3.2 Svorky

- Napájecí napětí a vnitřní zemnicí svorka:  $0,5 \dots 2,5 \text{ mm}^2$  (20 ... 14 AWG)
- Externí zemnicí svorka:  $0,5 \dots 4 \text{ mm}^2$  (20 ... 12 AWG)

### 6.3.3 Specifikace kabelu

- Vnější průměr kabelu závisí na použitém kabelovém vstupu
- Vnější průměr kabelu
  - Plast:  $\varnothing 5 \dots 10 \text{ mm}$  (0,2 ... 0,38 in)
  - Poniklovaná mosaz:  $\varnothing 7 \dots 10,5 \text{ mm}$  (0,28 ... 0,41 in)
  - Nerezová ocel:  $\varnothing 7 \dots 12 \text{ mm}$  (0,28 ... 0,47 in)

### 6.3.4 4 ... 20 mA HART



A0028908

16 Blokové schéma připojení HART

- 1 Přístroj s komunikací HART
- 2 Komunikační odpor HART
- 3 Zdroj napájení
- 4 Multimetr nebo ampérmetr



Komunikační rezistor HART 250  $\Omega$  v signálovém vedení je vždy nutný v případě nízkoimpedančního napájení.

#### Vezměte do úvahy pokles napětí:

Maximálně 6 V pro komunikační odpor 250  $\Omega$

### 6.3.5 Elektrické vedení

#### **VAROVÁNÍ**

#### Mohlo by být připojeno napájecí napětí!

Nebezpečí úrazu zásahem elektrického proudu nebo výbuchu!

- ▶ Pokud se přístroj používá v prostředí s nebezpečím výbuchu, dbejte na dodržení národních norem a specifikací v bezpečnostních pokynech (XA). Musí se použít specifikovaná kabelová vývodka.
- ▶ Napájecí napětí musí souhlasit se specifikací na typovém štítku.
- ▶ Před připojením přístroje vypněte napájecí napětí.
- ▶ V případě potřeby lze vedení ochranného pospojování připojit k externí uzemňovací svorce převodníku před připojením přístroje.
- ▶ Pro přístroj by měl být zajištěn vhodný jistič v souladu s IEC/EN 61010.
- ▶ Kabely musí být odpovídajícím způsobem izolované, přičemž je třeba vzít řádně do úvahy napájecí napětí a kategorii přepětí.
- ▶ Připojovací kabely musí vykazovat odpovídající teplotní stabilitu, přičemž je třeba vzít řádně do úvahy okolní teplotu.
- ▶ Přístroj provozujte pouze se zavřenými kryty.

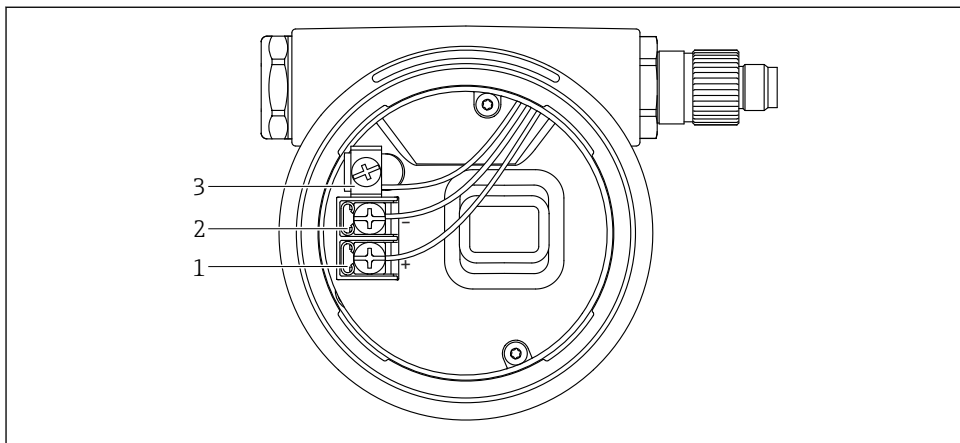
Připojte zařízení v následujícím pořadí:

1. Uvolněte zámek krytu (pokud je součástí výbavy).
2. Odšroubujte kryt.

3. Zaved'te kabely do kabelových průchodek nebo kabelových vstupů. Pro kabelovou vývodku M20 použijte vhodný nástroj se šířkou přes ploché části šestihranu AF24/25 (8 Nm (5,9 lbf ft)).
4. Připojte kabel.
5. Utáhněte kabelové vývodky nebo kabelové průchodky tak, aby řádně těsnily. Upevnění průchodky pouzdra zajistěte utážením pojistné matice.
6. Našroubujte kryt bezpečně zpět na svorkovnicový modul.
7. Pokud je namontován: utáhněte šroub zámku krytu pomocí inbusového klíče 0,7 Nm (0,52 lbf ft)  $\pm$ 0,2 Nm (0,15 lbf ft).

### 6.3.6 Přiřazení svorek

#### Jednokomorové pouzdro

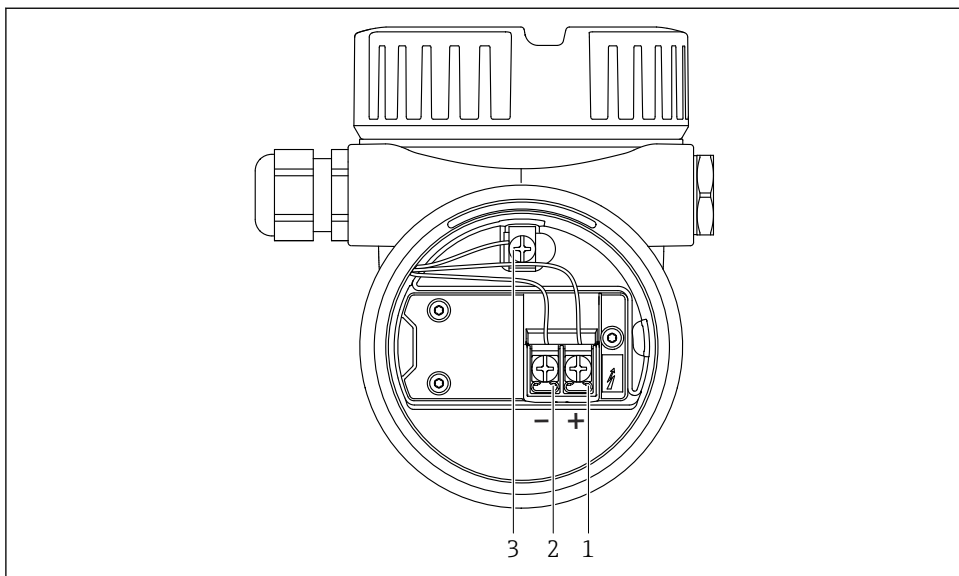


A0042594

17 Připojovací svorky a zemnicí svorka v svorkovnicovém modulu

- 1 Kladná svorka
- 2 Záporná svorka
- 3 Interní zemnicí svorka

## Dvoukomorové pouzdro, tvar L

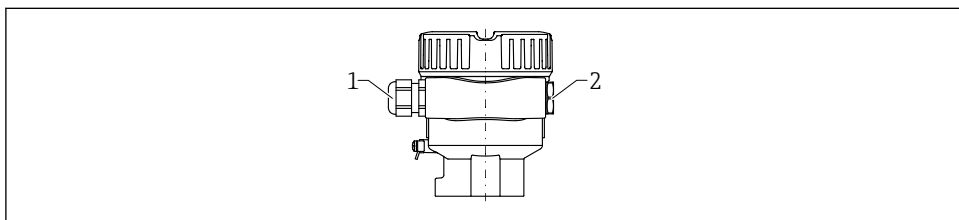


A0045842

▣ 18 Připojovací svorky a zemnicí svorka v svorkovnicovém modulu

- 1 Kladná svorka
- 2 Záporná svorka
- 3 Interní zemnicí svorka

### 6.3.7 Kabelové vstupy



A0045831

- 1 Kabelový vstup
- 2 Slepá zástrčka

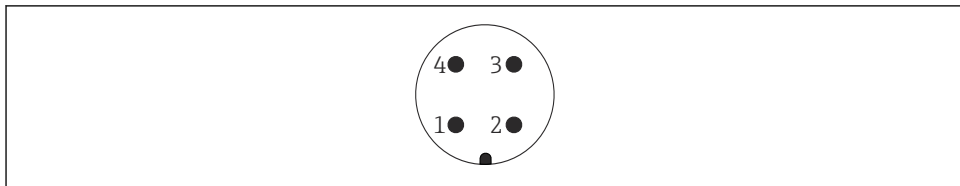
Typ kabelových vývodů závisí na objednané verzi přístroje.

## 6.3.8 Dostupné konektory přístroje



V případě přístrojů s konektorem není zapotřebí pouzdro za účelem připojování vedení otvírat.

### Zástrčka M12



A0011175

#### 19 Zástrčka M12, přiřazení pinů

- 1 Signál +
- 2 Nepoužívá se
- 3 Signál –
- 4 Uzemnění

## 6.4 Zajištění stupně krytí

### 6.4.1 Stupeň krytí

Test podle IEC 60529 a NEMA 250

Testovací podmínka IP 68: 1,83 m H<sub>2</sub>O pro 24 h

#### Pouzdro

Viz kabelové vstupy

#### Kabelové vstupy

- Závitový spoj M20, plast, IP 66/68 NEMA typ 4X/6P
- Závitový spoj M20, poniklovaná mosaz, IP 66/68 NEMA typ 4X/6P
- Závitový spoj M20, 316L, IP 66/68 NEMA typ 4X/6P
- Závit M20, IP 66/68 NEMA typ 4X/6P
- Závit G ½, NPT ½, IP 66/68 NEMA Typ 4XXX

Stupeň krytí pro zástrčku M12

- Když je pouzdro zavřené a připojovací kabel není připojený: IP 66/67, NEMA typ 4X
- Když je pouzdro otevřené nebo připojovací kabel není připojený: IP 20, NEMA typ 1

#### OZNÁMENÍ

#### Zástrčka M12: Ztráta třídy ochrany IP v důsledku nesprávné instalace!

- ▶ Specifikovaný stupeň krytí platí pouze tehdy, pokud je použitý připojovací kabel zapojený a důkladně našroubovaný.
- ▶ Stupeň krytí platí pouze v případě, že použitý propojovací kabel odpovídá IP 67 NEMA typ 4X.



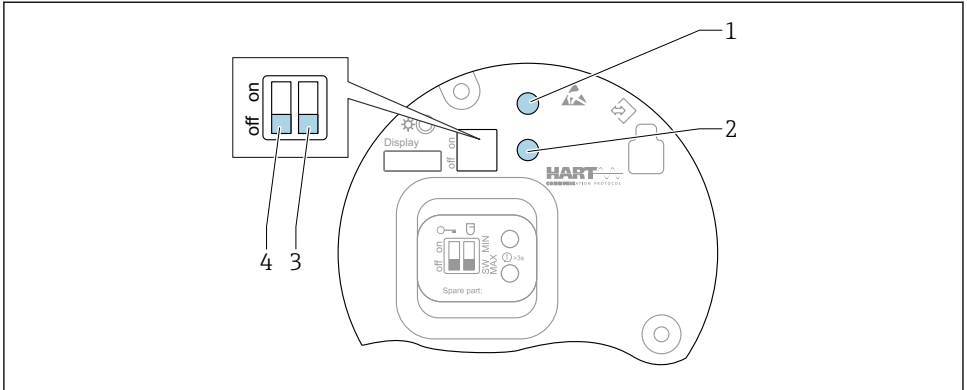
Pokud je jako elektrické připojení vybrána možnost „zástrčka M12“, platí pro všechny typy pouzder **IP 66/67 NEMA typ 4X**.

## 7 Možnosti ovládání



Další informace o připojení naleznete v Návodu k obsluze zařízení. Dokumentace je aktuálně dostupná na webu Endress+Hauser: [www.endress.com](http://www.endress.com) → Ke stažení.

### 7.1 Elektronická vložka FEL60H



A0046129

#### 20 Ovládací tlačítka a DIP přepínač na elektronické vložce FEL60H

- 1 Ovládací tlačítko pro resetování hesla (pro přihlášení přes Bluetooth a uživatelskou roli Údržba)
- 1 + 2 Ovládací tlačítka pro reset přístroje (stav při dodání)
- 2 Ovládací tlačítko pro průvodec „Proof test“ (> 3 s)
- 3 DIP přepínač pro bezpečnostní funkci, softwarově definovaný (SW, výchozí = MAX) nebo trvale MIN (v poloze SW přepínače je nastavení MIN nebo MAX definováno softwarem). MAX je výchozí hodnota. V poloze přepínače MIN je nastavení trvale MIN bez ohledu na software).
- 4 Přepínač DIP pro zamykání a odemykání přístroje

- Na elektronickém modulu lze přepínat minimální/maximální klidovou proudovou bezpečnost
- MAX = maximální bezpečnost: Když je vibrační vidlička zakrytá, výstup se přepne do režimu poptávky, např. pro aktivaci ochrany proti přeplnění.
- MIN = minimální bezpečnost: Když je vibrační vidlička odkrytá, výstup se přepne do režimu poptávky, např. pro zabránění chodu čerpadel nasucho.



Nastavení DIP přepínačů na elektronickém modulu má přednost před nastavením provedeným jinými způsoby ovládání (např. FieldCare/DeviceCare).


## 7.2 Přehled možností obsluhy


- Ovládání pomocí ovládacích tlačítek a DIP přepínačů na modulu s elektronikou
- Ovládání prostřednictvím optických ovládacích tlačítek na displeji přístroje (volitelný)
- Provoz přes bezdrátovou technologii Bluetooth® (s volitelným displejem zařízení s Bluetooth) s aplikací Smartblue nebo FieldXpert, DeviceCare
- Ovládání pomocí ovládacího nástroje (Endress+Hauser FieldCare/DeviceCare, přenosný terminál, AMS, PDM, ...)

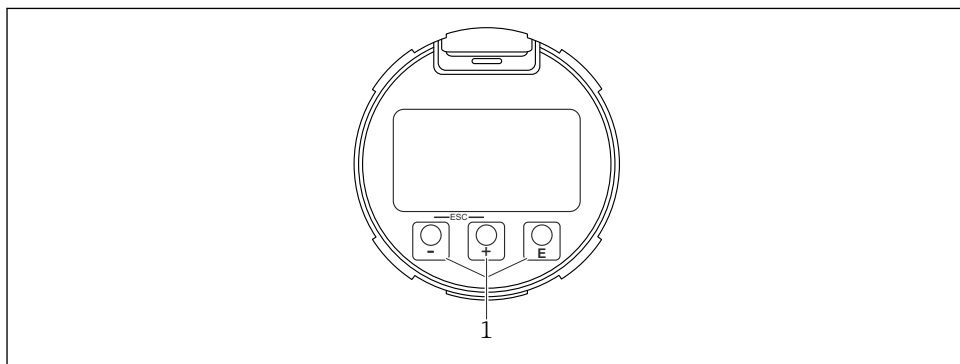
## 7.3 Přístup k provozní nabídce přes displej na místě

### 7.3.1 Displej přístroje (volitelně)


Optická ovládací tlačítka je možné ovládat přes kryt. Není třeba otevírat zařízení.

 Podsvícení se zapíná a vypíná v závislosti na napájecím napětí a odběru proudu.

 Displej zařízení je volitelně k dispozici také s bezdrátovou technologií Bluetooth®.



A0039284

 21 Grafický displej s optickými ovládacími tlačítky (1)

### 7.3.2 Ovládání pomocí bezdrátové technologie Bluetooth® (volitelně)

Předpoklad

- Přístroj s přístrojovým displejem včetně Bluetooth
- Smartphone nebo tablet s Endress+Hauser aplikací SmartBlue nebo PC s DeviceCare od verze 1.07.05 nebo FieldXpert SMT70



Připojení má rozsah až 25 m (82 ft). Rozsah se může lišit v závislosti na podmínkách prostředí, jako jsou příslušenství, stěny nebo stropy.

**i** Ovládací tlačítka na displeji se zablokují, jakmile se přístroj připojí přes Bluetooth. Blikající symbol Bluetooth znázorňuje, že je k dispozici připojení přes Bluetooth.

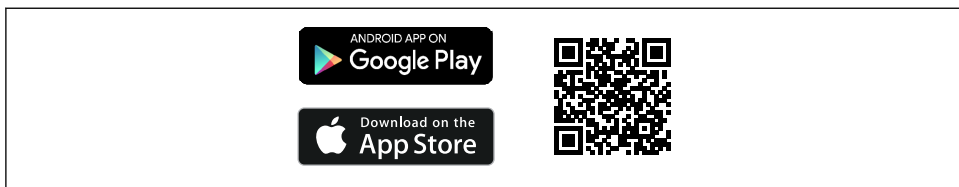
**i** **Vezměte prosím na vědomí následující**  
Pokud je displej Bluetooth odstraněn z jednoho zařízení a nainstalován do jiného zařízení:

- Všechny přihlašovací údaje jsou uloženy pouze na displeji Bluetooth, nikoli v zařízení.
- Heslo změněné uživatelem se také uloží na displeji Bluetooth.

### Ovládání prostřednictvím aplikace SmartBlue

Přístroj lze ovládat a nastavovat prostřednictvím aplikace SmartBlue.

- Za tímto účelem je třeba stáhnout aplikaci SmartBlue do mobilního zařízení.
- Informace o kompatibilitě aplikace SmartBlue s mobilními zařízeními naleznete v **Apple App Store (zařízení se systémem iOS)** nebo **Obchod Google Play (zařízení Android)**.
- Nesprávné obsluhu neoprávněnými osobami je zamezeno pomocí šifrované komunikace nebo šifrování hesla.
- Funkci Bluetooth® lze deaktivovat po úvodním nastavení zařízení.



A0033202

**22** QR kód pro bezplatnou aplikaci Endress+Hauser SmartBlue

Stahování a instalace:

1. Naskenujte QR kód nebo zadejte **SmartBlue** do vyhledávacího pole v Apple App Store (iOS) nebo Google Play Store (Android).
2. Nainstalujte a spusťte aplikaci SmartBlue.
3. Pro zařízení Android: povolte sledování polohy (GPS) (není vyžadováno pro zařízení iOS).
4. Ze zobrazeného seznamu vyberte zařízení, které je připraveno k příjmu.

Přihlášení:

1. Zadejte uživatelské jméno: admin

2. Zadejte počáteční heslo: výrobní číslo přístroje

 Po prvním přihlášení změňte heslo.

 Zapomněli jste heslo? Kontaktujte servis společnosti Endress+Hauser.

## 7.4 Přístup k menu obsluhy přes ovládací nástroj.

 Další informace naleznete v Návodu k obsluze.

# 8 Uvedení do provozu

## 8.1 Přípravy

### VAROVÁNÍ

#### **Nastavení proudového výstupu jsou relevantní pro bezpečnost!**

Nesprávné nastavení může způsobit přeplnění produktu nebo běh čerpadla nasucho.


- ▶ Nastavení proudového výstupu závisí na nastavení v parametru **Přiřazení PV**.
- ▶ Po změně nastavení proudového výstupu: Zkontrolujte nastavení pro rozsah (Výstup dolní hodnoty rozsahu (LRV) a Výstup horní hodnoty rozsahu (URV)) a v případě potřeby je překonfigurujte!

### 8.1.1 Stav při dodání


Pokud nebyla objednána žádná individuální nastavení:

- parametr **Přiřazení PV** Limitní spínač hladiny (režim 8/16 mA)
- Bezpečnostní režim MAX
- Stav alarmu nastaven na min. 3,6 mA
- DIP přepínač pro aretaci v poloze OFF
- Bluetooth zapnutý
- Rozsah hustoty > 0,7 g/cm<sup>3</sup> (43,7 lb/ft<sup>3</sup>)
- Spínací časy 0,5 s, když je vidlice zakrytá, a 1,0 s, když je odkrytá
- Burst mód HART je vypnutý

## 8.2 Zapínání zařízení

 Všechny konfigurační nástroje poskytují asistenta pro uvedení do provozu, který podporuje uživatele při nastavování nejdůležitějších konfiguračních parametrů (nabídka **Průvodce** průvodce **Uvedení do provozu**).

## 8.3 Další informace

 Další informace a dokumentace aktuálně k dispozici najdete na webu Endress+Hauser: [www.endress.com](http://www.endress.com) → Ke stažení.





71661513

[www.addresses.endress.com](http://www.addresses.endress.com)

---