

Lyhyt käyttöopas Liquiphant FTL62

Vibronic

HART

Pintakytkin, jossa on erittäin korroosionkestävä
pinnoite nesteille



Tämä lyhyt käyttöopas ei korvaa tämän
laitteen käyttöohjeita.

Laitetta koskevia lisätietoja saat
käyttöohjeista ja liiteasiakirjoista.

Saatavana kaikille laiteversioille seuraavilla
yhteyksillä:

- Internet: www.endress.com/deviceviewer
- Älypuhelin/tabletti: Endress+Hauserin
käyttösovellus

1 Asiaan liittyvät asiakirjat



A0023555

2 Tästä asiakirjasta

2.1 Symbolit

2.1.1 Turvallisuuksymbolit



Tämä symboli ilmoittaa vaarallisesta tilanteesta. Varoituksen huomiotta jättäminen voi aiheuttaa vakavia vammoja tai jopa kuoleman.



Tämä symboli ilmoittaa vaarallisesta tilanteesta. Varoituksen huomiotta jättäminen voi aiheuttaa vakavia vammoja tai jopa kuoleman.



Tämä symboli ilmoittaa vaarallisesta tilanteesta. Varoituksen huomiotta jättäminen voi aiheuttaa lieviä tai keskivaikeita vammoja.



Tämä symboli sisältää tietoja menettelytavoista ja muista asioista, jotka eivät aiheuta tapaturmavaaraa.

2.1.2 Sähkösymbolit

⊕ Maadoitusliitäntä

Maadoituskiinnike, joka on maadoitettu maadoitusjärjestelmällä.

⊕ Suojamaadoitus (PE = Protective Earth)

Maadoitusnavat, jotka täytyy maadoittaa, ennen kuin muodostetaan mitään muita liitäntöjä. Maadoitusliittimet sijaitsevat laitteen sisällä ja ulkopuolella.

2.1.3 Työkalusymbolit

🔧 Uraruuvitaltta

🔧 Kuusiokoloavain

🔧 Kiintoavain

2.1.4 Tiedonsiirtoa koskevat symbolit

📶 Bluetooth

Langaton lyhyiden etäisyyksien tietoliikenne laitteiden välillä.

2.1.5 Tietoja koskevat symbolit

✅ Sallittu


Sallitut menettelytavat, prosessit tai toimet.

❌ Kielletty


Kielletyt menettelytavat, prosessit tai toimet.

📄 Vihje

Ilmoittaa lisätiedoista

 Asiakirjaviite


 Viite toiseen kappaleeseen


 **1.**, **2.**, **3.** Toimintavaiheiden sarja

2.1.6 Kuvien symbolit

A, B, C ... Näkymä

1, 2, 3 ... Kohtien numerot

 Räjähdysvaarallinen tila

 Turvallinen tila (ei-räjähdysvaarallinen tila)

2.1.7 Rekisteröidyt tavaramerkit

HART®

FieldComm Groupin Teksasin Austinissa Yhdysvalloissa rekisteröity tavaramerkki

Bluetooth®

Bluetooth®-nimi ja logot ovat Bluetooth SIG, Inc.-yhtiön rekisteröimiä tavaramerkkejä ja Endress+Hauser käyttää niitä aina lisenssillä. Muut tavaramerkit ja kaupanimet ovat niiden omistajien omaisuutta.

Apple®

Apple, Apple-logo, iPhone ja iPod touch ovat Apple Inc. -yhtiön Yhdysvalloissa ja muissa maissa rekisteröimiä tavaramerkkejä. App Store on Apple Inc. -yhtiön tarjoaman palvelun nimi

Android®

Android, Google Play ja Google Play -logo ovat Google Inc. -yhtiön tavaramerkkejä

3 Turvallisuuden perusohjeet

3.1 Henkilökuntaa koskevat vaatimukset

Henkilökunnan on täytettävä seuraavat vaatimukset tarvittavien tehtävien suorittamista varten, esim. käyttöönotto ja huolto:

- ▶ Koulutetuilla ja päteville ammattilaisilla täytyy olla asiaankuuluva pätevyys kyseiseen toimenpiteeseen ja tehtävään
- ▶ Laitoksen omistajan/käyttäjän valtuuttama
- ▶ On tunnettava kansainväliset/maakohtaiset säännökset
- ▶ On oltava lukenut ja ymmärtänyt käyttöoppaan ohjeet ja lisäasiakirjat
- ▶ On noudatettava ohjeita ja varmistettava, että käyttöolosuhteet vastaavat määräyksiä

3.2 Käyttötarkoitus

- Käytä laitetta vain nesteille
- Väärinkäyttö voi aiheuttaa vaaratilanteita
- Varmista, että kenttälaitteessa ei ole vikoja, kun sitä käytetään

- Käytä laitetta ainoastaan sellaisessa väliaineessa, jota kostuvat materiaalit kestävät riittävästi
- Älä ylitä tai alita laitteen nykyisiä raja-arvoja
 - 📄 Katso lisätietoja teknisestä dokumentaatiosta

3.2.1 Virheellinen käyttö

Valmistaja ei vastaa vahingoista, jotka aiheutuvat väärästä tai käyttötarkoituksen vastaisesta käytöstä.

Jäännösriskit

Prosessista välittyvän lämmön takia elektroniikkakotelo ja sen sisällä olevat osat voivat kuumentua käytön aikana jopa 80 °C (176 °F) lämpötilaan.

Kuumien pintojen aiheuttama palovammavaara!

- ▶ Huolehdi tarvittavasta suojaumisesta palovammojen välttämiseksi.

IEC 61508:n mukaisien toiminnallista turvallisuutta koskevien vaatimusten yhteydessä on noudatettava asiaankuuluvaa SIL-dokumentointia.

3.3 Työpaikan turvallisuus

Laitteen luona ja kanssa tehtävissä töissä:

- ▶ Pue vaadittavat henkilösuojaimet kansainvälisten/maakohtaisten säännösten mukaan.

3.4 Käyttöturvallisuus

Loukkaantumisvaara!

- ▶ Käytä laitetta vain, kun se on teknisesti moitteettomassa kunnossa eikä siinä ole häiriöitä eikä vikoja.
- ▶ Käyttäjä on vastuussa laitteen häiriöttömän toiminnan varmistamisesta.

Laitteeseen tehtävät muutokset

Luvattomat muutokset laitteeseen ovat kiellettyjä ja ne voivat johtaa ennalta arvaamattomiin vaaroihin.

- ▶ Jos tästä huolimatta laitteeseen tarvitsee tehdä muutoksia, ota yhteyttä Endress +Hauseriin.

Korjaus

Jatkuvan käyttöturvallisuuden ja -luotettavuuden varmistamiseksi:

- ▶ Tee laitteeseen liittyviä korjaustöitä vain, jos ne ovat nimenomaisesti sallittuja.
- ▶ Noudata sähkölaitteen korjaustöitä koskevia paikallisia/maakohtaisia määräyksiä.
- ▶ Käytä vain alkuperäisiä Endress+Hauserin varaosia ja lisätarvikkeita.

Räjähdyksivaarallinen tila

Ihmisille tai laitekselle aiheutuvan vaaran välttämiseksi, kun laitetta käytetään räjähdysvaarallisella alueella (esim. räjähdysuojauksessa):

- ▶ Tarkasta laitekilvestä, saako tilattua laitetta käyttää käyttötarkoituksensa mukaiseen käyttöön räjähdysvaarallisella alueella.

- Huomioi tämän käyttöoppaan liitteenä olevissa erillisissä lisäasiakirjoissa ilmoitetut tekniset tiedot.

3.5 Tuoteturvallisuus

Tämä laite on suunniteltu huolellisesti tekniikan nykyistä tasoa vastaavien turvallisuusmääräysten mukaan, testattu ja toimitettu tehtaalta käyttöturvallisessa kunnossa.

Se täyttää yleiset turvallisuusstandardit ja lakimääräykset. Se vastaa myös EY-direktiivejä, jotka on lueteltu laitekohtaisessa EY-vaatimustenmukaisuusvakuutuksessa. Endress+Hauser vahvistaa tämän kiinnittämällä laitteeseen CE-merkin.

3.6 Toiminnallinen turvallisuus SIL (lisävaruste)

Toiminnallisen turvallisuuden opasta on noudatettava tarkasti laitteille, joita käytetään toiminnallisen turvallisuuden sovelluksissa.

3.7 IT-turvallisuus



Lisätietoja käyttöohjeista.

4 Tulotarkastus ja tuotteen tunnistus

4.1 Tulotarkastus

Tarkasta seuraava tulotarkastuksen yhteydessä:

- Ovatko saapumisilmoituksessa ja tuotteen tarrassa olevat tilauskoodit identtisiä?
- Ovatko tuotteet vauriottomia?
- Vastaavatko laitekilven tiedot saapumisilmoituksessa olevia tilaustietoja?
- Mikäli tarpeen (katso laitekilpi): ovatko turvallisuusohjeet, esim. XA, mukana?



Jos toimitus on joltakin osin puutteellinen, ota yhteyttä valmistajan myyntiin.

4.2 Tuotteen tunnistetiedot

Laite voidaan tunnistaa seuraavilla tavoilla:

- Laitekilven erittely
- Laajennettu tilauskoodi ja laitteen ominaisuuksien erittely saapumisilmoituksessa
- Syötä laitekilven sarjanumero *W@M Device Viewerin* www.endress.com/deviceviewer. Kaikki mittalaitteen tiedot tulevat näyttöön mukana toimitetun teknisen dokumentaation yleiskatsauksen kanssa.
- Syötä laitekilven sarjanumero *Endress+Hauserin käyttösovellukseen* tai skannaa kaksiulotteinen matriisikoodi laitekilvestä *Endress+Hauserin käyttösovelluksella*

4.2.1 Elektroniikkakoje



Tunnista elektroniikkakoje laitekilven tilauskoodin perusteella.

4.2.2 Laitekilpi

Lain edellyttämät ja laitetta koskevat tiedot näkyvät laitekilvessä.

4.2.3 Valmistajan osoite

Endress+Hauser SE+Co. KG

Hauptstraße 1

79689 Maulburg, Germany

Valmistuspaikka: katso laitekilpi.

4.3 Varastointi ja kuljetus

4.3.1 Varastointiolosuhteet

Käytä alkuperäispakkausta.

Varastointilämpötila

-40 ... +80 °C (-40 ... +176 °F)

Lisävarusteisena -50 °C (-58 °F) tai -60 °C (-76 °F)

4.3.2 Laitteen kuljetus

HUOMAUTUS

Laippa, putken lisäosa ja värähtelypintakytkin on joko pinnoitettu muovilla tai emalilla.

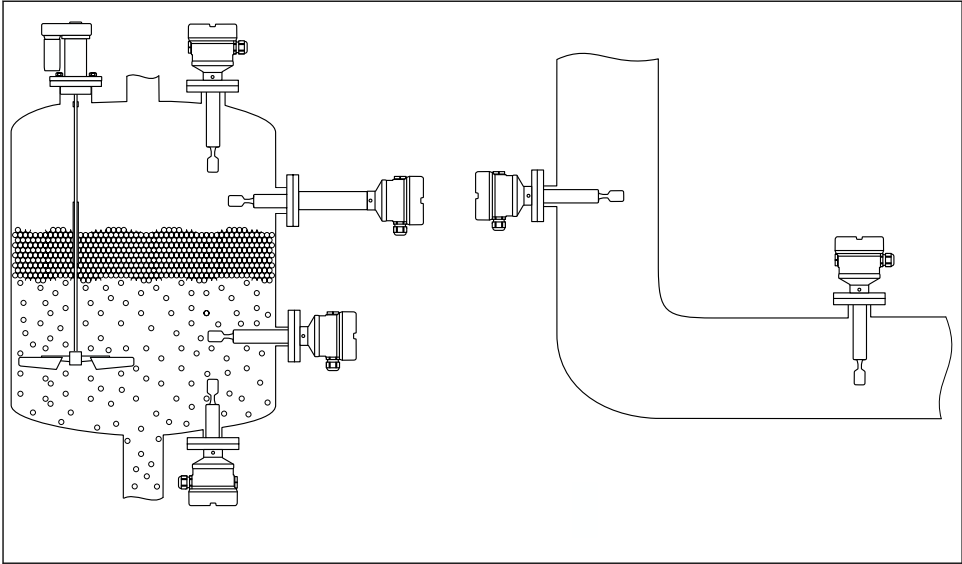
Naarmut tai iskut voivat vaurioittaa laitteen pinnoitettua pintaa.

- ▶ Pidä kiinni laitteen kotelosta, laipasta tai jatkoputkesta. Suojaa pinnoitettu pinta asianmukaisesti.
- ▶ Kuljeta mittalaite mittauspisteelle alkuperäispakkauksessa.
- ▶ Älä taivuta, lyhennä tai pidennä värähtelypintakytkintä.

5 Asennus

Asennusohjeet

- Mikä tahansa asento laitteelle, jossa lyhyt putki on pituudeltaan noin 500 mm (19.7 in).
- Laitteen pystysuora suuntaus yläpuolelta pitkällä putkella
- Minimietäisyys värähtelypintakytkimen ja tankin seinän tai putken seinän välissä: 10 mm (0.39 in)



A0042153

1 Asennusesimerkit säiliöön, tankkiin tai putkeen

5.1 Asennusvaatimukset

HUOMAUTUS

Naarmut tai iskut vaurioittavat laitteen pinnoitettua pintaa.

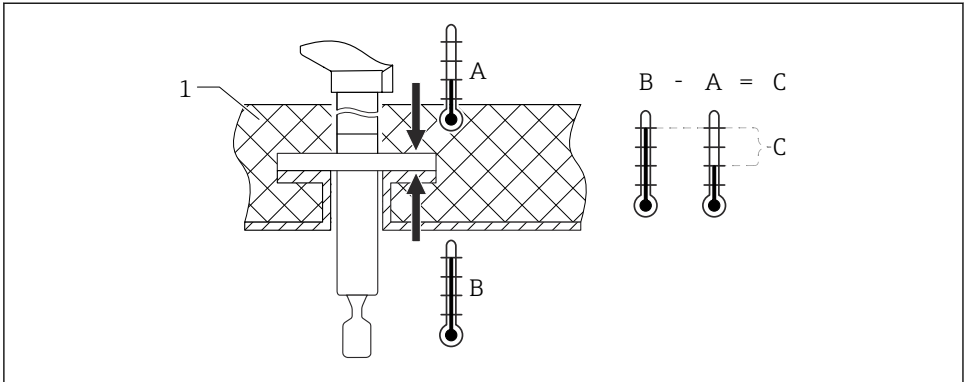
- Varmista, että laitetta käsitellään kunnolla ja ammattimaisesti koko asennustyön ajan.

i Jos käytössä on anturit, joissa on ECTFE- tai PFA-pinnoite, PTFE-tiiviste kiinnitetään laippaan.

5.1.1 Kiinnitä huomiota PFA-pinnoitettujen (johtavat) laitteiden lämpötilaan

Laipan ulko- ja sisäpuolen välinen lämpötilaero ei saa ylittää 60 °C (140 °F).

Käytä tarvittaessa ulkoista eristettä.



A0042298

2 Ulkoisen ja sisäisen laipan lämpötilaero

1 Eristys

A Laipan lämpötila, ulkopuoli

B Laipan lämpötila, sisäpuoli, ECTFE:lle, joka on enintään 120 °C (248 °F)

C Lämpötilaero ECTFE:lle, PFA on enintään 60 °C (140 °F)

5.1.2 Huomioi kytkentäpiste

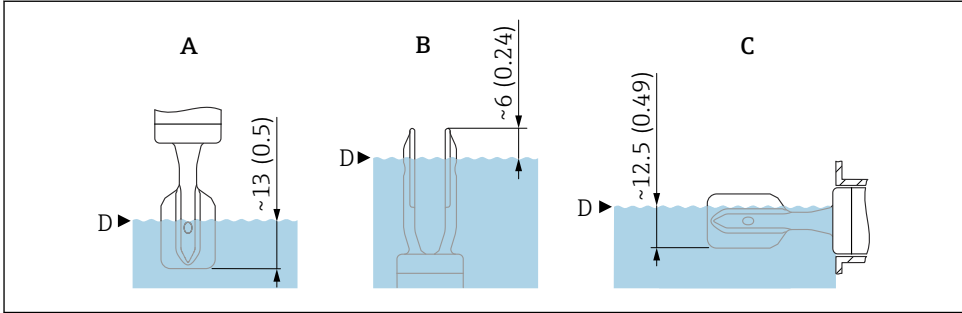
Seuraavat ovat tyypillisiä kytkentäpisteitä, pintakytkimen asennosta ja pinnoituksesta riippuen.

Vesi +23 °C (+73 °F)



Minimietäisyys värähtelypintakytkimen ja tankin seinän tai putken seinän välissä:
10 mm (0.39 in)

Muovipinnoitettu värähtelypintakytkin (ECTFE, PFA)

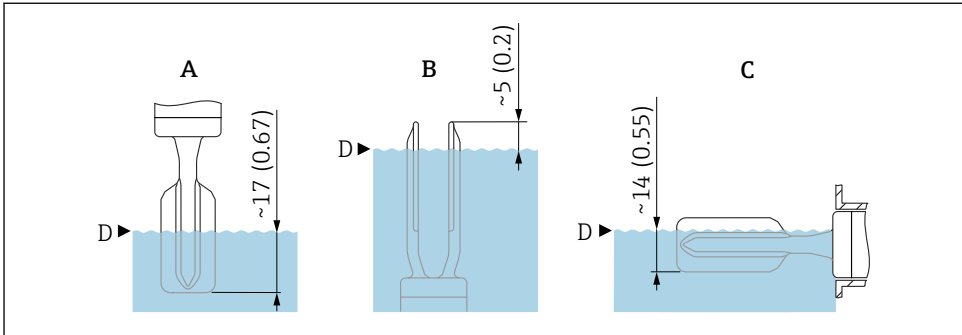


A0042269

- ▣ 3 Tyypilliset kytkentäpisteet, muovipinnoitettu värähtelypintakytkin (ECTFE, PFA).
Mittausyksikkö mm (in)

- A Asennus ylhäältä
B Asennus alhaalta
C Asennus sivulta
D Kytkentäpiste

Emalipinnoitettu värähtelypintakytkin



A0043327

- ▣ 4 Tyypilliset kytkentäpisteet, emalipinnoitettu värähtelypintakytkin. Mittausyksikkö mm (in)

- A Asennus ylhäältä
B Asennus alhaalta
C Asennus sivulta
D Kytkentäpiste

5.1.3 Huomioi viskositeetti

i Viskositeettiarvot

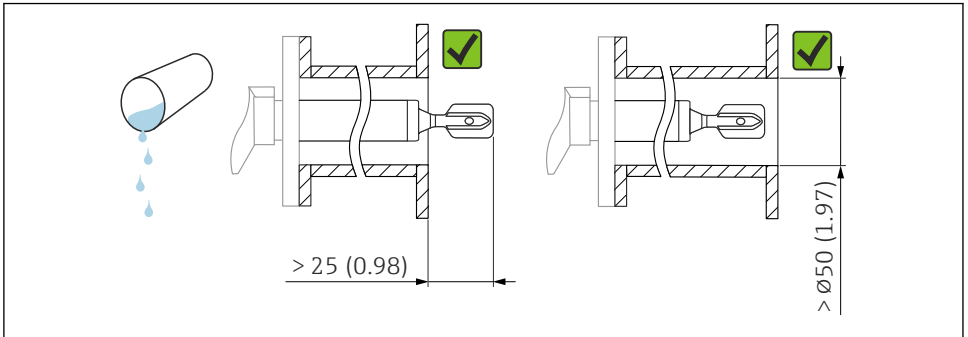
- Matala viskositeetti: < 2 000 mPa·s
- Korkea viskositeetti: > 2 000 ... 10 000 mPa·s

Matala viskositeetti



Matala viskositeetti, esim. vesi: $< 2\,000$ mPa·s

Värähtelypintakytkimen saa asentaa asennushylsyyn.



A0042204

5 Asennusesimerkki viskositeetiltaan matalista nesteistä. Mittausyksikkö mm (in)

Korkea viskositeetti

HUOMAUTUS

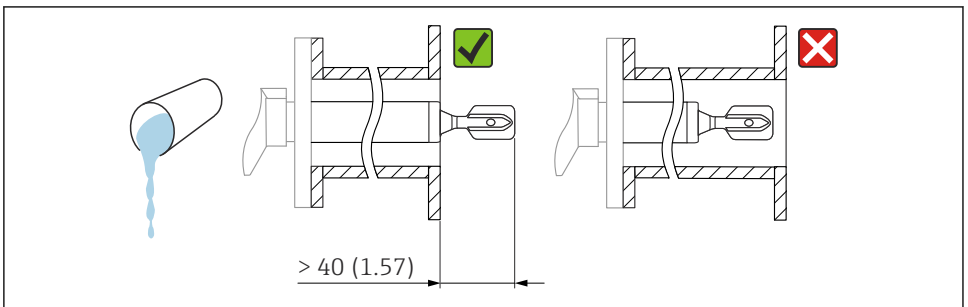
Erittäin viskoosiset nesteet voivat aiheuttaa kytkentäviiveitä.

- ▶ Varmista, että neste pääsee valumaan helposti pois värähtelypintakytkimestä.
- ▶ Poista purseet hylsyn pinnalta.



Korkea viskositeetti, esim. viskoosiset öljyt: $\leq 10\,000$ mPa·s

Värähtelypintakytkin ei saa sijaita asennushylsyssä!

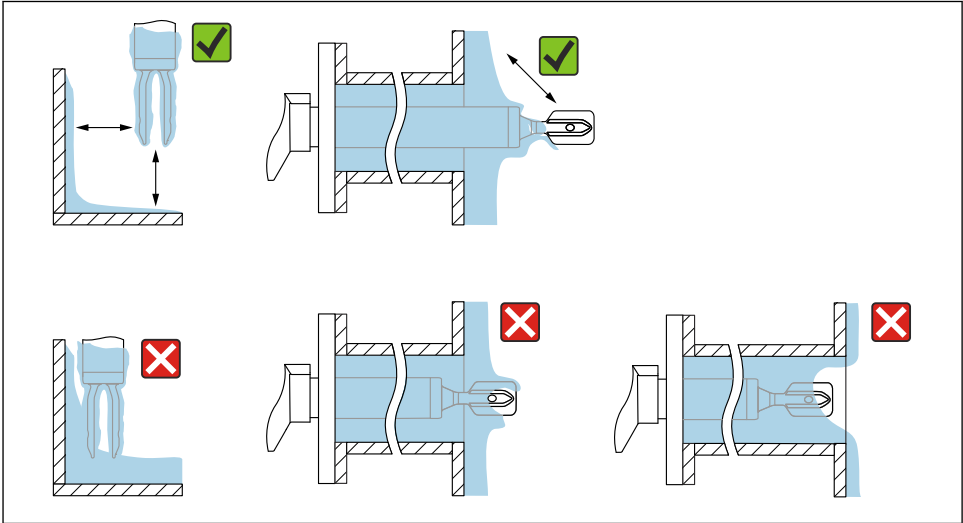


A0042205

6 Asennusesimerkki erittäin viskoosisesta nesteestä. Mittausyksikkö mm (in)

5.1.4 Vältä kertymät

- Käytä lyhyitä asennushylsyjä varmistaaksesi, että värähtelypintakytkin pääsee vapaasti säiliön sisään
- Jätä riittävästi tilaa säiliön seinämän ja värähtelypintakytkimen odotettavissa olevan kertymän väliin

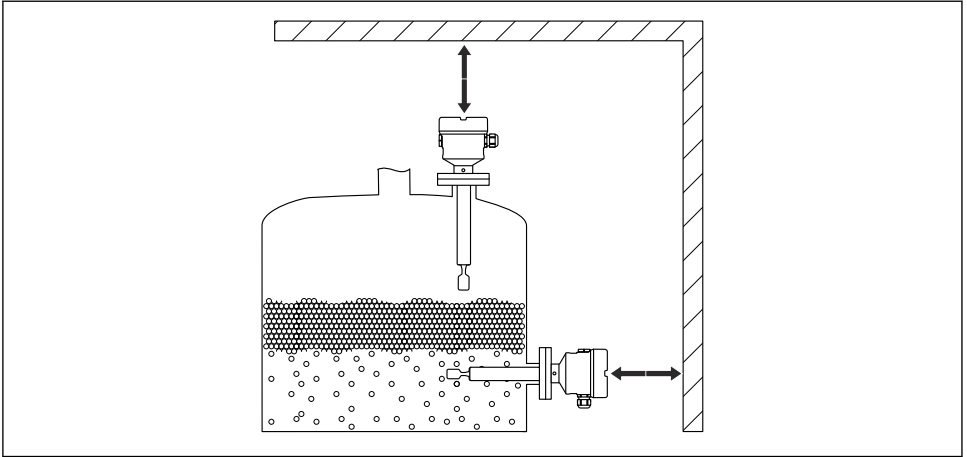


A0042206

7 Asennusesimerkkejä erittäin viskoosisesta väliaineesta

5.1.5 Huomioi vapaa tila

Jätä riittävästi vapaata tilaa säiliön ulkopuolelle asennusta, kytkentää ja mukana olevan elektronikkakojeen asetuksia varten.



A0033236

8 Huomioi vapaa tila

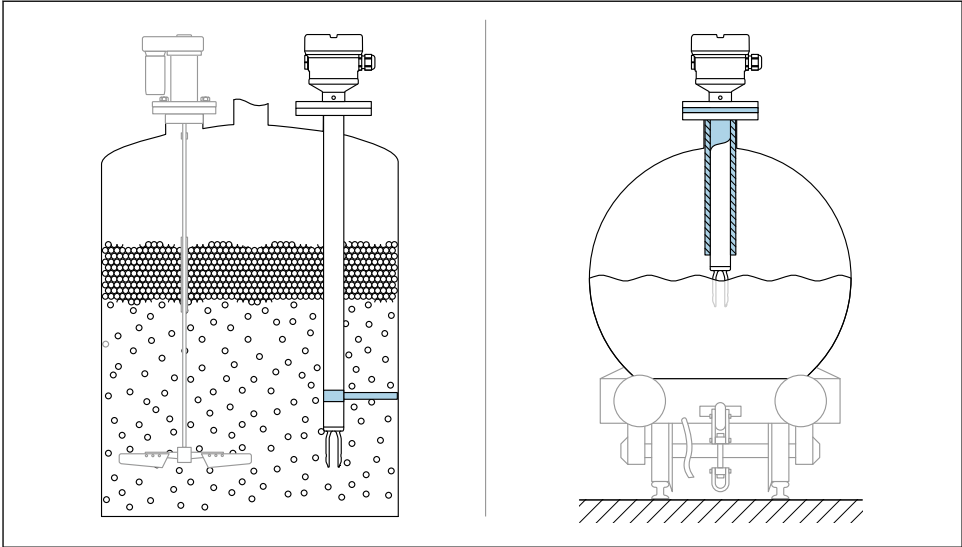
5.1.6 Laitteen tukeminen

HUOMAUTUS

Jos laitetta ei ole tuettu oikein, iskut ja värinät voivat vahingoittaa pinnoitettua pintaa.

- ▶ Käytä tukea ainoastaan yhdessä ECTFE- tai PFA-muovipinnoituksen kanssa.
- ▶ Käytä ainoastaan sopivia tukia.

Tue laite, jos se joutuu kovaan dynaamiseen kuormitukseen. Jatkoputkien ja antureiden maksimi kuormauskapasiteetti vaakatasossa: 75 Nm (55 lbf ft).



A0031874

9 *Esimerkkejä tuesta dynaamisen kuormituksen yhteydessä*

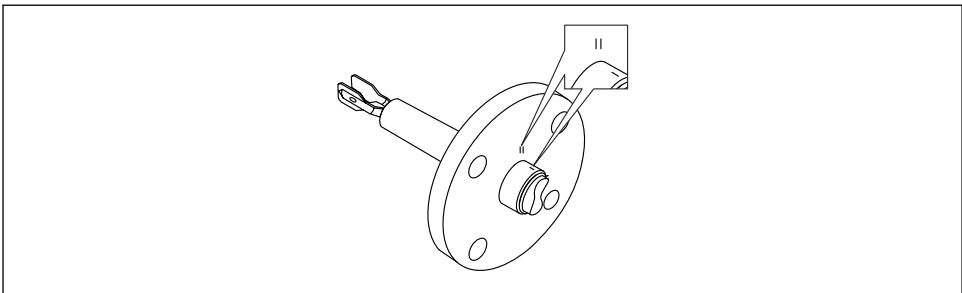
i Lupa merenkulkukäyttöön: Jos käytössä on yli 1 600 mm (63 in) pituiset putken jatkeet tai anturit, 1 600 mm (63 in) välein tarvitaan tuki.

5.2 Laitteen asentaminen

5.2.1 Tarvittava työkalu

- Kiintoavain laipan kiinnittämiseen
- Kuusiokoloavain kotelon lukitusruuville

5.2.2 Kohdista värähtelypintakytkin merkinnän kanssa

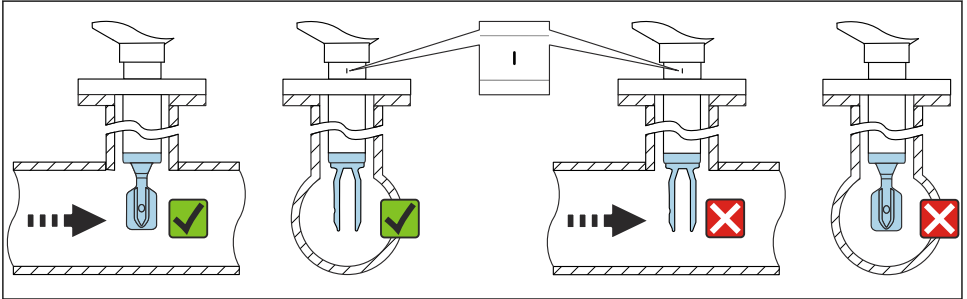


A0042207

10 *Värähtelypintakytkimen asento asennettaessa säiliön vaakasuoraan merkinnän kanssa*

5.2.3 Laitteen asentaminen putkistoon

- Virtausnopeus enintään 5 m/s kun viskositeetti 1 mPa·s ja tiheys 1 g/cm³ (62.4 lb/ft³) (SGU).
Tarkasta oikea toiminta muiden prosessiväliaineiden tapauksessa.
- Virtaus ei esty merkittävästi, jos värähtelypintakytkin on kohdistettu oikein ja merkintä osoittaa virtauksen suuntaan.
- Merkintä näkyvissä asennuksen yhteydessä.



A0042208

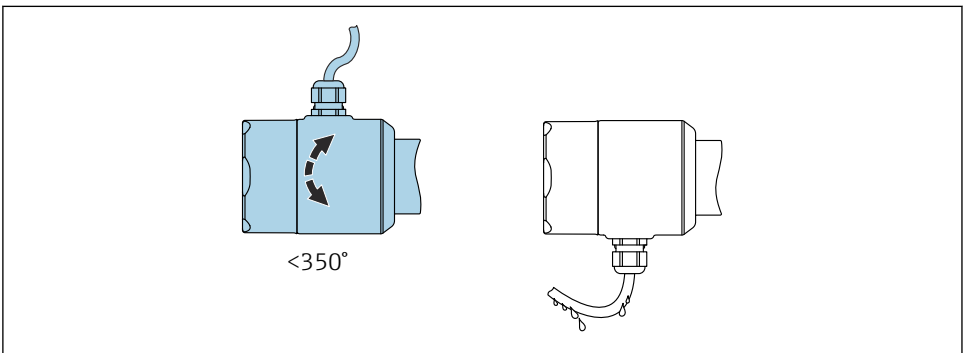
11 Asennus putkiin (huomioi pintakytkimen asento ja merkintä)

5.2.4 Läpivientiaukon kohdistaminen

Kaikki kotelot voidaan kohdistaa.

Kotelo jossa ei lukitusruuvia

Laitteen kotelo voi kiertää jopa 350°.

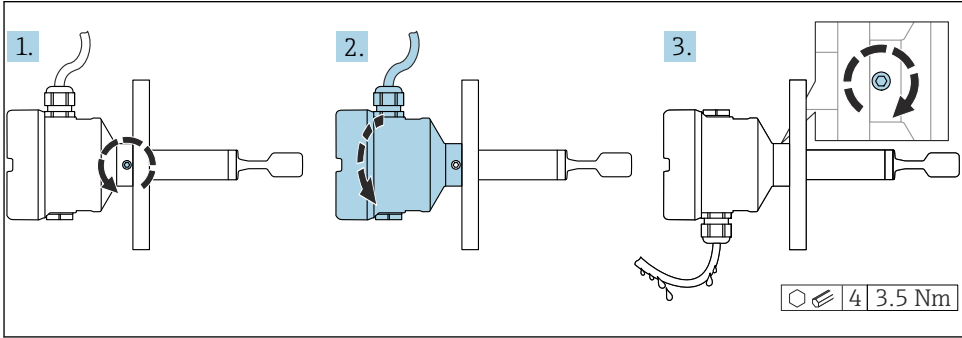


A0052359

12 Kotelo, jossa ei lukitusruuvia, ja tippasilmukkaa

Kotelo jossa on lukitusruuvi

- i** Kotelot, joissa on sulkuruuvi:
- Koteloa voidaan kääntää ja kaapeli kohdistaa kääntämällä lukitusruuvia.
 - Sulkuruuvia ei ole kiristetty, kun laite toimitetaan.



A0042214

13 Kotelo, jossa on ulkoinen sulkuruuvi ja tippasilmukka

1. Kierrä ulkoista lukitusruuvia auki (enintään 1,5 kierrosta).
2. Käännä kotelo, kohdista läpivientiaukko.
 - ↳ Estä kosteuden kertyminen koteloon. Tee silmukka, jotta kosteus pääsee valumaan pois.
3. Kiristä ulkoinen sulkuruuvi.

5.2.5 Kotelon kääntäminen

Koteloa voidaan kiertää enintään 380° löysäämällä lukitusruuvia.

HUOMAUTUS

Koteloa ei voi kiertää kokonaan auki.

- ▶ Kierrä ulkoista lukitusruuvia auki enintään 1,5 kierrosta. Jos ruuvia kierretään auki liikaa tai se kierretään auki kokonaan (ruuvin kiristyspisteen yli), pienet osat (vastalevy) voivat löystyä ja irrota.
- ▶ Kiristä kiinnitysruuvia (kuusiokoloruuvi 4 mm (0.16 in)) enintään 3.5 Nm (2.58 lbf ft) ± 0.3 Nm (± 0.22 lbf ft).

5.2.6 Kotelon kansiin sulkeminen

HUOMAUTUS

Kotelon kansi ja kierre ovat mudan ja lian vioittamat!

- ▶ Poista lika (esim. hiekka) kansiin kierteestä ja kotelosta.
- ▶ Jos tunnet edelleen vastusta, kun suljet kannen, tarkasta uudestaan, onko kierre likainen.



Kotelon kierre

Elektroniikka- ja liitäntäkotelon kierteet on pinnoitettava kitkaa estävällä pinnoitteella. Seuraava koskee kaikkia kotelomateriaaleja:

✘ Älä voitele kotelon kierteitä.

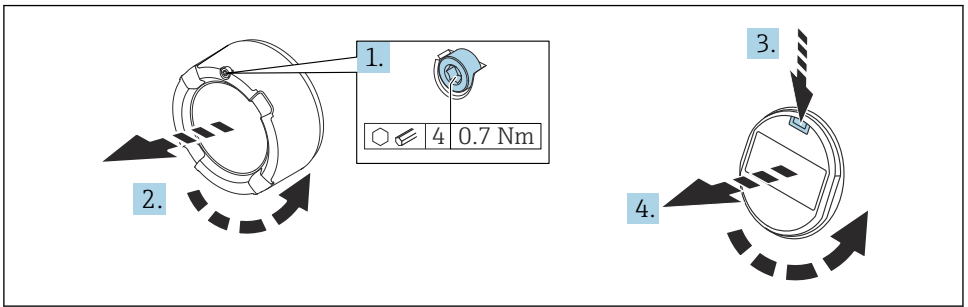
5.2.7 Näyttömoduulin kääntäminen

VAROITUS

Syöttöjännite kytketty päälle!

Sähköisku- ja/tai räjähdysvaara!

- ▶ Katkaise syöttöjännite ennen laitteen avaamista.



A0038224

1. Jos asennettu: avaa elektroniikkakotelon kannen lukon ruuvi kuusiokoloavaimella.
2. Kierrä kansi irti kotelosta ja tarkasta kannen tiiviste.
3. Paina vapautusmekanismia ja irrota näyttömoduuli.
4. Käännä näyttömoduuli haluamaasi asentoon: enintään $4 \times 90^\circ$ kaikkiin suuntiin. Aseta näyttömoduuli haluamaasi asentoon, kunnes se napsahtaa paikalleen. Kierrä kansi tiukasti takaisin kiinni koteloon. Jos asennettu: kiristä elektroniikkakotelon kannen lukon ruuvi kuusiokoloavaimella 0.7 Nm (0.52 lbf ft) ± 0.2 Nm (± 0.15 lbf ft).



Jos kotelo on kaksilokeroinen, näyttö voidaan asentaa elektroniikkakoteloon ja kytkentäkoteloon.

6 Sähköliitettä

6.1 Tarvittava työkalu

- Ruuvitaltta sähköliitännöille
- Kuusiokoloavain kannen lukon ruuvia varten

6.2 Liitântävaatimukset

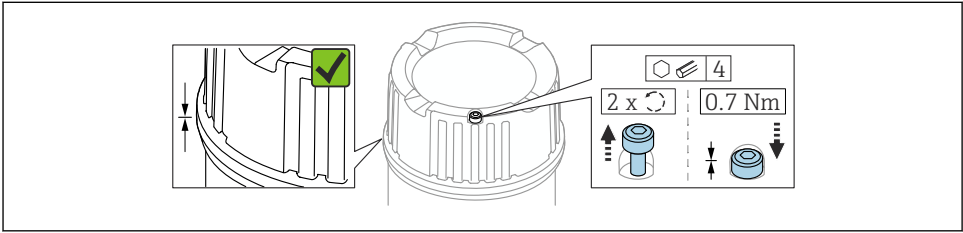
6.2.1 Kansi, jossa on kiinnitysruuvi

Kansi lukitaan kiinnitysruuvilla laitteissa, jotka on tarkoitettu käytettäviksi räjähdysvaarallisilla alueilla tietyllä räjähdysuojauksella.

HUOMAUTUS

Jos kiinnitysruuvia ei ole asetettu oikein paikoilleen, kansi ei suojaa tiiviisti.

- ▶ Avaa kansi: löysää kannen lukon ruuvia enintään 2 kierrosta, jotta ruuvi ei putoa. Aseta kansi paikalleen ja tarkasta kannen tiiviste.
- ▶ Sulje kansi: kierrä kansi tiukasti koteloon ja varmista, että kiinnitysruuvi on oikeassa kohdassa. Kannen ja kotelon väliin ei tulisi jäädä aukkoa.



A0039520

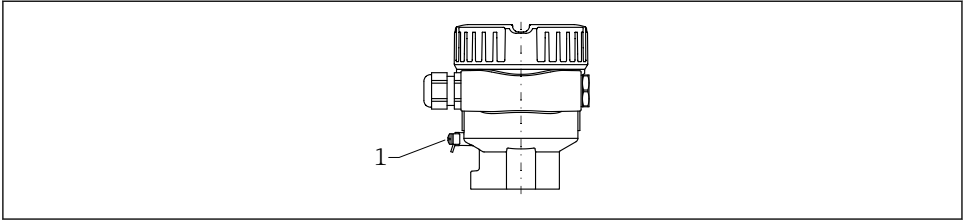
14 Kansi, jossa on kiinnitysruuvi

6.2.2 Potentiaalın tasaus

VAROITUS

Räjähdyksvaara!

- ▶ Katso erillisestä asiakirjasta turvallisuusohjeet koskien räjähdysvaarallisissa tiloissa olevia käyttökohteita.

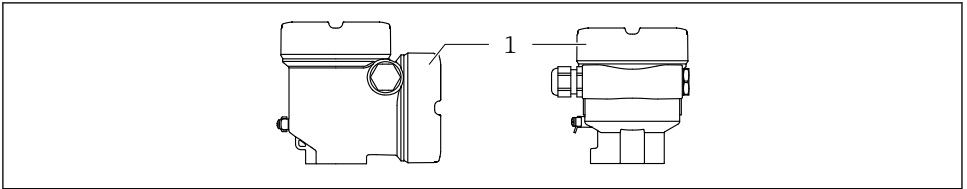


A0045830

1 Maadoitusliitin potentiaalin sovitusjohdon liittämistä varten

- i** Tarvittaessa potentiaalin sovitusjohto voidaan liittää lähettimen ulkoiseen maadoitusliittimeen ennen laitteen liittämistä.
- i** Optimaalinen sähkömagneettinen yhteensopivuus:
 - Potentiaalin sovitusjohto mahdollisimman lyhyt
 - Poikkileikkauksen tulee olla vähintään 2.5 mm² (14 AWG)

6.3 Laitteen kytkentä



A0046355

1 Kytchentäkotelon kansi

- i** **Kotelon kierre**
Elektroniikka- ja liitäntäkotelon kierreet on pinnoitettava kitkaa estävällä pinnoitteella. Seuraava koskee kaikkia kotelomateriaaleja:
✘ Älä voitele kotelon kierteitä.

6.3.1 Syöttöjännite

- U = 10.5 ... 35 V_{DC} (Ex d, Ex e, ei-Ex)
- U = 10.5 ... 30 V_{DC} (Ex i)
- Nimellisvirta: 4 ... 20 mA HART
- i**
 - Virtalähde on testattava turvallisuusvaatimusten noudattamisen varmistamiseksi (e.g. PELV, SELV, Class 2) noudattamisen varmistamiseksi ja sen on täytettävä asianmukaiset protokollavaatimukset.
 - Noudata seuraavaa IEC/EN61010-1:n mukaisesti: laitteella on oltava sopiva vIRRANKATKaisIN.

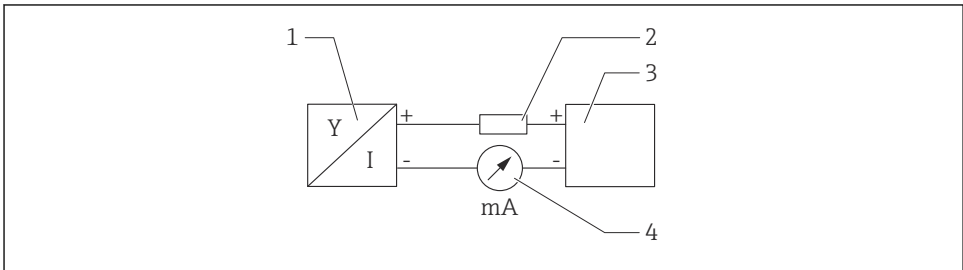
6.3.2 Liittimet

- Syöttöjännite ja sisäinen maadoitusliitin: 0.5 ... 2.5 mm² (20 ... 14 AWG)
- Ulkoinen maadoitusliitin: 0.5 ... 4 mm² (20 ... 12 AWG)

6.3.3 Kaapelierittely

- Kaapelin ulkohalkaisija riippuu käytetystä kaapelin läpivientiaukosta
- Kaapelin ulkoläpimitta
 - Muovi: $\varnothing 5 \dots 10$ mm (0.2 ... 0.38 in)
 - Nikkelipinnoitettu messinki: $\varnothing 7 \dots 10.5$ mm (0.28 ... 0.41 in)
 - Ruostumaton teräs: $\varnothing 7 \dots 12$ mm (0.28 ... 0.47 in)

6.3.4 4 ... 20 mA HART



A0028908

15 HART-kytkennän lohkoakaavio

- 1 Laite, jossa HART-tietoliikenne
- 2 HART-tietoliikennevastus
- 3 Virransyöttö
- 4 Yleismittari tai ampeerimittari

i HART-tietoliikennevastus 250 Ω signaalijohdossa tarvitaan aina impedanssiltaan alhaisen virtalähteen varalta.

Huomioi jännitteenlasku:

Enintään 6 V 250 Ω tietoliikennevastukselle

6.3.5 Liitäntä

VAROITUS

Syöttöjännite saattaa kytkeytyä päälle!

Sähköisku- ja/tai räjähdysvaara!

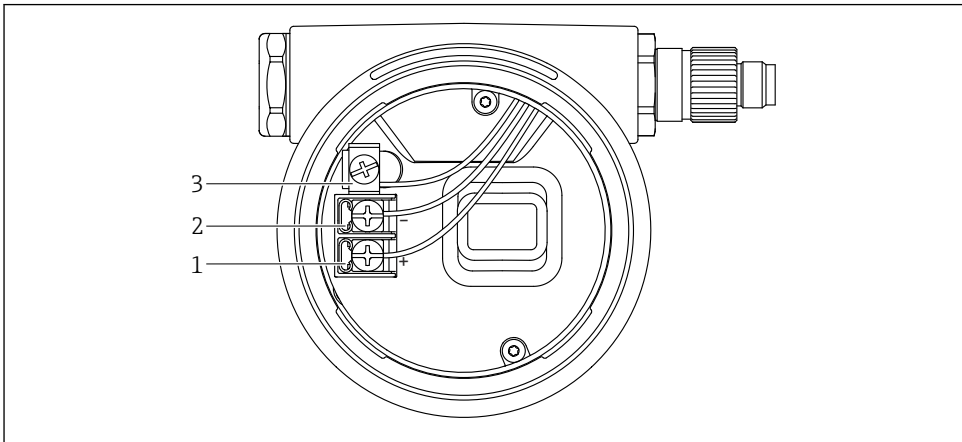
- ▶ Jos laitetta käytetään räjähdysvaarallisissa tiloissa, varmista kansallisten normien ja turvallisuusohjeiden määräysten (XA:t) noudattaminen. Määrättyä kaapeliläpivienttiä tulee käyttää.
- ▶ Syöttöjännitteen tulee vastata laitekilven tietoja.
- ▶ Katkaise syöttöjännite ennen laitteen kytkentää.
- ▶ Tarvittaessa potentiaalinen sovitusjohto voidaan liittää lähettimen ulkoiseen maadoitusliitimeen ennen laitteen liittämistä.
- ▶ Laitteessa on oltava standardin IEC/EN 61010 mukainen sopiva piirikatkaisija.
- ▶ Kaapeleiden on oltava eristetty oikein, syöttöjännitteeseen ja ylijännitteeseen tulee kiinnittää erityishuomiota.
- ▶ Liitäntäkaapeleiden tulee huolehtia asianmukaisesta ympäristön lämpötilan vakaudesta, lisäksi ympäristön lämpötilaan tulee kiinnittää erityishuomiota.
- ▶ Käytä laitetta vain kansien ollessa kiinni.

Kytke laite seuraavassa järjestyksessä:

1. Vapauta kannen lukko (jos mukana).
2. Kierrä kansi auki.
3. Ohjaa kaapelit holkkitiivisteisiin ja läpivientiaukkoihin. Käytä soveltuvaa työkalua, jossa avainkoko AF24/25 (8 Nm (5.9 lbf ft)) M20-holkkitiivisteille.
4. Liitä kaapeli.
5. Kiristä holkkitiivisteet tai kaapelinläpivientiaukot niin, että ne ovat tiiviit. Kiristä kotelon tulo.
6. Ruuvaa kansi kunnolla kiinni kytkentäkoteloon.
7. Jos asennettu: kiristä elektroniikkakotelon kannen lukon ruuvi kuusiokoloavaimella 0.7 Nm (0.52 lbf ft)±0.2 Nm (0.15 lbf ft).

6.3.6 Liitinjärjestys

Yksilokeroinen kotelo

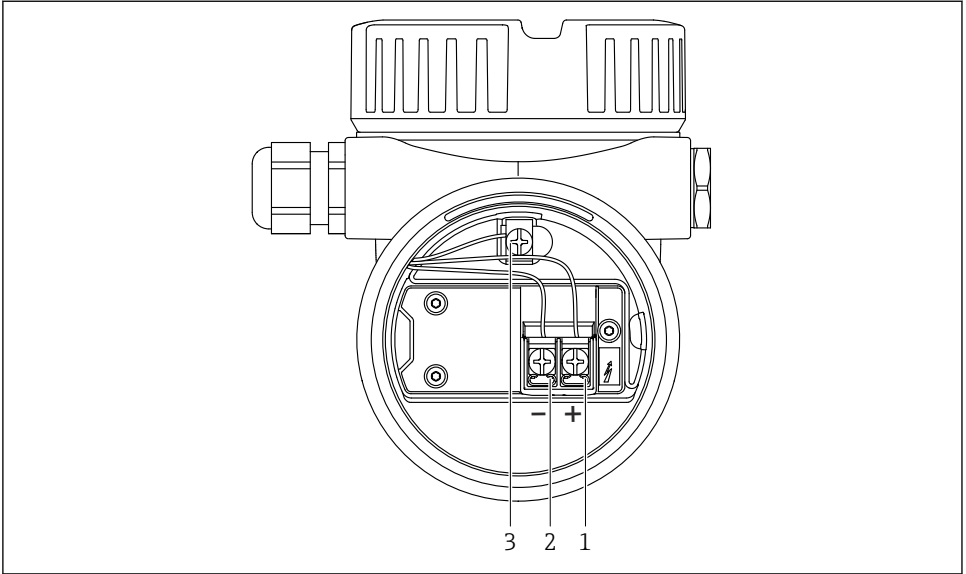


A0042594

16 Kytentäliittimet ja maadoitusliitin kytkentäkotelossa

- 1 Positiivinen liitin
- 2 Negatiivinen liitin
- 3 Sisäinen maadoitusliitin

Kaksilokeroinen kotelo, L-muoto

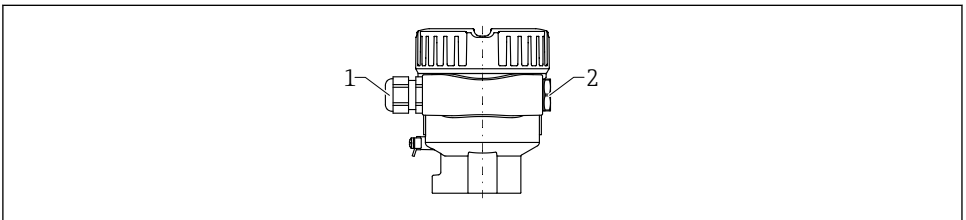


A0045842

▣ 17 Kytentäliittimet ja maadoitusliitin kytentäkotelossa

- 1 Positiivinen liitin
- 2 Negatiivinen liitin
- 3 Sisäinen maadoitusliitin

6.3.7 Kaapelien läpiviennit



A0045831

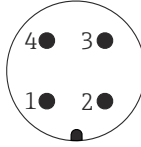
- 1 Läpivientiaukko
- 2 Umpitulppa

Läpivientiaukkojen tyyppi riippuu tilausta laiteversiosta.

6.3.8 Saatavana olevat laitepistokkeet

i Jos laitteissa on pistoke, koteloa ei tarvitse avata yhteyden muodostamiseksi.

M12-pistoke



A0011175

18 M12-pistoke, napojen kytkennät

- 1 Signaali +
- 2 Ei käytössä
- 3 Signaali -
- 4 Maadoitus

6.4 Suojausluokan varmistaminen

6.4.1 Kotelointiluokka

Testi IEC 60529:n ja NEMA 250:n mukaan

IP68-testiolosuhteet: 1.83 m H₂O kohteelle 24 h

Kotelo

Katso kaapelien läpiviennit

Kaapelien läpiviennit

- M20 ruuviliitos, muovinen, IP66/68 NEMA tyyppi 4X/6P
- M20 ruuviliitos, nikkelinnoitettu messinki, IP66/68 NEMA tyyppi 4X/6P
- M20 ruuviliitos, 316L, IP66/68 NEMA tyyppi 4X/6P
- M20 kierre, IP66/68 NEMA tyyppi 4X/6P
- Kierre G ½, NPT ½, IP66/68 NEMA tyyppi 4XXX

Suojausluokka M12-pistokkeelle

- Kun kotelo on kiinni ja liitäntäkaapeli liitetty: IP66/67 NEMA Tyyppi 4X
- Kun kotelo on auki ja liitäntäkaapelia ei ole liitetty: IP20, NEMA Tyyppi 1

HUOMAUTUS

M12-pistoke: IP-kotelointiluokan menetys väärän asennuksen seurauksena!

- ▶ Suojausluokka on voimassa ainoastaan, jos käytetty liitäntäkaapeli on liitetty ja kierretty tiukkaan.
- ▶ Suojausluokka on voimassa ainoastaan, jos käytetty liitäntäkaapeli on määritetty IP67 NEMA Tyyppiin 4X mukaan.

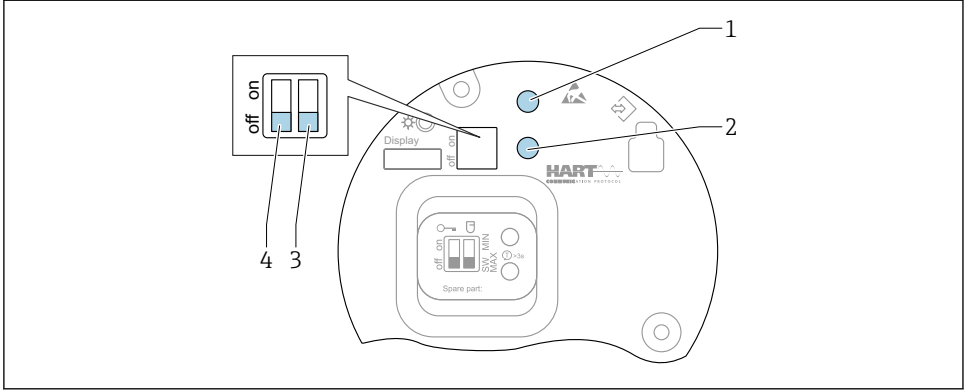
i Jos sähköliitännäksi on valittu vaihtoehto "M12-pistoke", **IP66/67 NEMA tyyppi 4X** koskee kaikkia kotelotyyppejä.

7 Käyttövaihtoehdot



Katso lisätietoja liitännästä laitteen käyttöohjeista. Asiakirjat ovat tällä hetkellä saatavilla Endress+Hauser-verkkosivulla: www.endress.com → Downloads.

7.1 FEL60H elektroninen insertti



A0046129

19 Käyttöpainikkeet ja DIP-kytkimet elektronisessa insertissä

- 1 Salasanan nollauksen käyttöpainike (Bluetooth-kirjautumista ja Maintenance-käyttäjääroolia varten)
- 1+2 Laitteen nollauksen käyttöpainikkeet (toimitettaessa tilassa)
- 2 "Proof test" ohjattu toiminto-käyttöpainike (> 3 s)
- 3 DIP-kytkin turvakytkentätöiminnolle, ohjelmiston määrittämä (SW, oletus = MAX) tai pysyvästi MIN (SW-kytkinasennossa MIN- tai MAX-asetuksen määrittää ohjelmisto. MAX on oletusarvo. MIN-kytkinasennossa asetus on pysyvästi MIN riippumatta ohjelmistosta).
- 4 Laitteen lukituksen ja lukituksen avauksen DIP-kytkin

- Minimi-/maksimi-lepovirta-turvavirta voidaan kytkeä elektronisessa insertissä
- MAX = maksimiturvavirta: kun värähtelypintakytkin on peitetty, lähtö kytkeytyy tehontarve-tilaan, esim. ylitäyttösuojauksen käyttöä varten
- MIN = minimiurvavirta: kun värähtelypintakytkintä ei ole peitetty, lähtö kytkeytyy tehontarve-tilaan, esim. pumpun kuivakäynnin estämistä varten



Elektroniikkakokojeen DIP-kytkimien asetus on etusijalla suhteessa muilla käyttömenetelmillä tehtäviin asetuksiin (esim. FieldCare/DeviceCare).

7.2 Käyttövaihtoehtojen yleiskatsaus

- Käyttö käyttöpainikkeilla ja DIP-kytkimillä elektroniikkakokojeessa
- Käyttö optisilla käyttöpainikkeilla näytössä (lisävaruste)
- Käyttö langattomalla Bluetooth®-teknologialla (lisävarusteisella laitenäytöllä, jossa on Bluetooth) SmartBlue-sovelluksella tai FieldXpertillä, DeviceCarella
- Käyttö käyttösovelluksella (Endress+Hauser FieldCare/DeviceCare, kannettava pääte, AMS, PDM...)

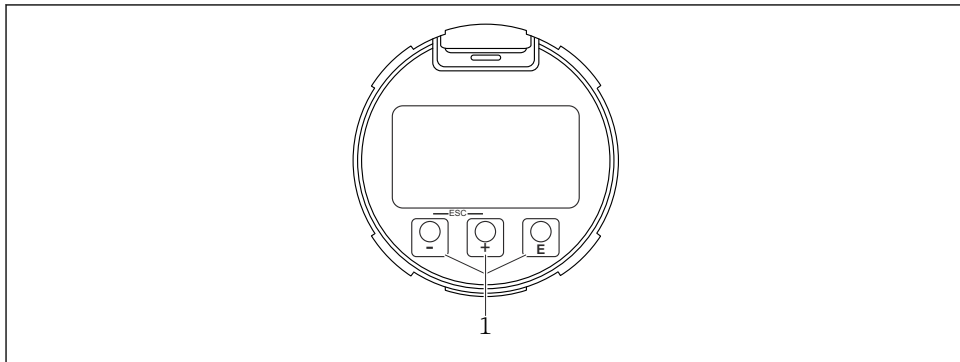
7.3 Pääsy käyttövalikkoon paikallisen näytön kautta

7.3.1 Laitteen näyttö (lisävaruste)

Mahdollisuus käyttää optisia käyttöpainikkeita kannen kautta. Laitetta ei tarvitse avata.

i Taustavalaistus kytketään päälle tai pois päältä syöttöjännitteestä ja virrankulutuksesta riippuen.

i Laitenäyttö on valinnaisesti saatavilla myös langattomalla Bluetooth®-teknologialla.



A0039284

20 Graafinen näyttö, jossa optiset käyttöpainikkeet (1)

7.3.2 Käyttö langattomalla Bluetooth®-teknologialla (lisävaruste)

Edellytykset

- Laite, jonka näytössä Bluetooth
- Älypuhelin tai tabletti, jossa Endress+Hauser SmartBlue (sovellus) tai PC, jossa DeviceCare, versiosta 1.07.05 tai FieldXpert SMT70

Liitännän kantama on enintään 25 m (82 ft). Kantama voi vaihdella ympäristöolosuhteiden, kuten kiinnikkeiden, seinien tai kattojen, mukaan.

i Näytön käyttöpainikkeet on lukittu näytössä heti, kun laite on kytketty Bluetoothiin kautta.

Vilkkuva Bluetooth-symboli tarkoittaa, että Bluetooth-liitäntä on saatavana.

i Huomaa seuraavat seikat

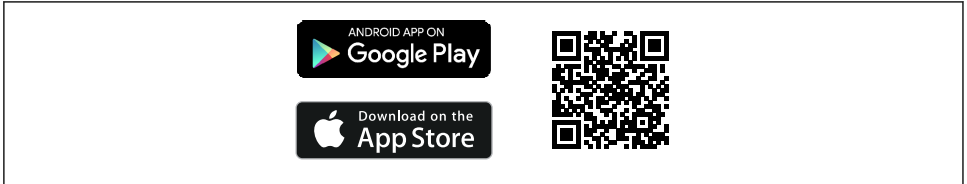
Jos Bluetooth-näyttö irrotetaan yhdestä laitteesta ja asennetaan toiseen:

- Kaikki kirjautumistiedot tallennetaan vain Bluetooth-näyttöön, ei laitteeseen
- Käyttäjän vaihtama salasana tallennetaan myös Bluetooth-näyttöön

Käyttö SmartBlue Appilla

Laitetta voidaan käyttää ja se voidaan määrittää SmartBlue-sovelluksella.

- SmartBlue-sovellus on ladattava päätelaitteeseen tätä tarkoitusta varten.
- Lisätietoja SmartBlue Appin yhteensopivuudesta mobiililaitteisiin katso **Apple App Store (iOS-laitteet)** tai **Google Play Store (Android-laitteet)**.
- Luvattomien henkilöiden väärä käyttö estetään salatulla tietoyhteydellä ja salasanasalauksella.
- Bluetooth®-toiminto voidaan ottaa pois käytöstä laitteen alkuasetusten määrittämisen jälkeen.



A0033202

📄 21 QR-koodi ilmaista Endress+Hauserin käyttösovellusta varten

Lataa ja asenna:

1. Skannaa QR-koodi tai syötä **SmartBlue** Apple App Storen (iOS) tai Google Play Storen (Android) hakukenttään.
2. Asenna ja käynnistä SmartBlue App.
3. Android-laitteet: ota käyttöön paikannus (GPS) (ei pakollinen iOS-laitteissa).
4. Valitse laite, joka on valmis vastaanottamaan näytetystä laitelistasta.

Sisäänkirjautuminen:

1. Syötä käyttäjätunnus: admin
2. Syötä aloitussalasana: laitteen sarjanumero



Kun olet kirjautunut ensimmäisen kerran, muuta salasana.



Unohtuiko salasana? Ota yhteys Endress+Hauserin huoltoon.

7.4 Pääsy käyttövalikkoon käyttösovelluksella



Lisätietoja käyttöohjeista.

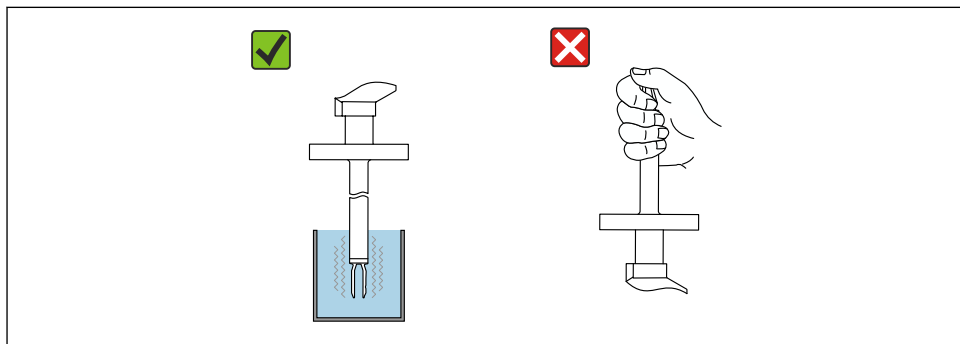
8 Käyttöönotto

HUOMAUTUS

Älä tarkasta värähtelypintakytkimen oikeaa toimintaa käsin.

Värähtelypintakytkimen pinnoite voi vaurioitua ja heikentää oikeaa toimintaa.

- Upota värähtelypintakytkin säiliöön, jossa on nestettä, esim. veteen.



A0051290

22 Värähtelypintakytkimen toimintatesti

8.1 Valmistelut

VAROITUS

Virtalähdön asetukset ovat turvallisuusasia!

Väärät asetukset voivat aiheuttaa tuotteen ylivuodon tai pumpun kuivakäynnin.

- Virtalähdön asetus riippuu **Assign PV** -parametri:n asetuksesta.
- Virtalähdön asetuksen jälkeen: tarkasta alueen (Lower range value output (LRV) ja Upper range value output (URV)) asetukset ja määritä ne tarvittaessa uudelleen!

8.1.1 As-delivered state (toimitetaan tilassa)

Jos räätälöityjä asetuksia ei ole tilattu:

- **Assign PV** -parametri Level limit detection (8/16 mA -tila)
- MAX-turvaväli
- Hälytystila asetettu vähintään arvoon. 3.6 mA
- Lukituksen DIP-kytkin OFF-asennossa
- Bluetooth kytketty päälle
- Tiheysarvo $> 0.7 \text{ g/cm}^3$ (43.7 lb/ft³)
- Kytkeäajat 0.5 s, kun kytkin on peitetty, ja 1.0 s, kun sitä ei ole peitetty
- HART-pursketila kytketty pois päältä

8.2 Laitteen kytkeminen päälle



Kaikissa konfigurointityökaluissa on käyttöönottoapuri, joka auttaa tärkeimpien konfigurointiparametrien määrittämisessä (**Guidance** -valikko **Commissioning** ohjattu toiminto).

8.3 Lisätietoja



Lisätietoja ja dokumentteja saatavana tällä hetkellä Endress+Hauserin verkkosivuilta:
www.endress.com → Downloads.



71661524

www.addresses.endress.com
