

简明操作指南

Liquiphant FTL62

液体音叉开关

HART

液体音叉开关，带超强耐腐蚀涂层

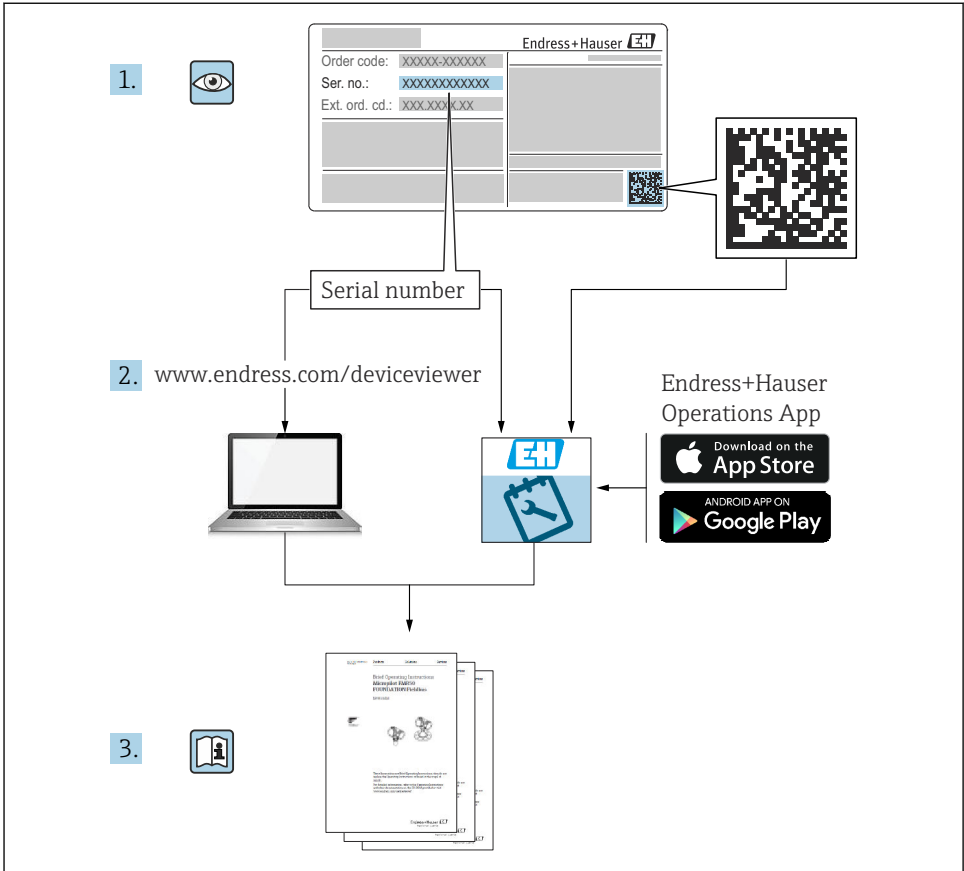


本文档为《简明操作指南》，不能替代设备随箱包装中的《操作手册》。详细信息参见《操作手册》和其他文档资料。

标配文档资料的获取方式：

- 网址：www.endress.com/deviceviewer
- 智能手机/平板电脑：Endress+Hauser Operations App

1 相关文档资料



A0023555

2 文档信息

2.1 信息图标

2.1.1 安全图标



危险状况警示图标。疏忽会导致人员严重或致命伤害。



危险状况警示图标。疏忽可能导致人员严重或致命伤害。




危险状况警示图标。疏忽可能导致人员轻微或中等伤害。




操作和其他影响提示信息图标。不会导致人员伤害。

2.1.2 电气图标


 接地连接


接地夹已经通过接地系统可靠接地。


 保护性接地 (PE)

进行后续电气连接前，必须确保此接线端已经安全可靠地接地。设备内外部均有接地端子。

2.1.3 工具图标

 一字螺丝刀

 内六角扳手

 开口扳手

2.1.4 通信图标

 蓝牙

设备间的短距离无线蓝牙数据传输。

2.1.5 特定信息图标

 允许


允许的操作、过程或动作。


 禁止

禁止的操作、过程或动作。

 提示

附加信息。

 参见文档


 参见其他章节


1、**2**、**3** 操作步骤

2.1.6 图中的图标

A、B、C... 视图

1、2、3... 部件号

 危险区

 安全区 (非危险区)

2.1.7 注册商标

HART®

现场通信组织的注册商标 (美国德克萨斯州奥斯汀)

Bluetooth®

Bluetooth®文字和图标是 Bluetooth SIG 公司的注册商标, Endress+Hauser 获得准许使用权。其他注册商标和商标名分别归相关公司所有。

Apple®

Apple、Apple 图标、iPhone 和 iPod touch 是苹果公司的注册商标, 已在美国和其他国家注册登记。App Store 是苹果公司的服务商标。

Android®

Android、Google Play 和 Google Play 图标是谷歌公司的注册商标。


3 基本安全指南

3.1 人员要求

操作人员必须符合下列要求, 例如 设备调试和维护人员:

- ▶ 经培训的合格专业人员必须具有执行特定功能和任务的资质
- ▶ 经工厂厂方/操作员授权
- ▶ 熟悉联邦/国家法规
- ▶ 开始操作前, 操作人员必须事先阅读并理解《简明操作指南》和补充文档中的各项规定
- ▶ 遵守操作指南和基本条件要求

3.2 指定用途

- 设备仅可用于液体限位检测
- 使用不当会引发危险
- 确保测量设备无故障工作
- 确保设备的接液部件材质完全能够耐受介质腐蚀
- 禁止超出设备的规格参数范围
-  详细信息参见技术文档资料

3.2.1 使用错误

由于使用不当或用于非指定用途导致的设备损坏, 制造商不承担任何责任。

其他风险

在操作过程中，与过程的热交换可能导致电子插件外壳及其设备部件的温度升高至 80 °C (176 °F)。

存在过热表面导致烫伤的危险！

- ▶ 如需要，确保已采取防护措施避免发生接触性烫伤。

必须遵守 SIL 文档中的相关要求，设备功能安全才能满足 IEC 61508 标准。

3.3 工作场所安全

操作设备时：

- ▶ 遵守联邦/国家法规，穿戴人员防护装置。

3.4 操作安全

存在人员受伤的风险！

- ▶ 只有完全满足技术规范且无错误和故障时才能操作设备。
- ▶ 操作员有责任确保设备无故障运行。

改装设备

如果未经授权，禁止改装设备，改装会导致不可预见的危险。

- ▶ 如需改装，请咨询 Endress+Hauser 当地销售中心。

维修

必须始终确保设备的操作安全性和测量可靠性：

- ▶ 未经明确许可禁止修理设备。
- ▶ 遵守联邦/国家法规中的电子设备修理准则。
- ▶ 仅允许使用 Endress+Hauser 原装备件和附件。

危险区

在危险区中使用设备时（例如防爆要求），应避免人员受伤或设备损坏危险：

- ▶ 参照铭牌检查并确认所订购的设备是否允许在危险区中使用。
- ▶ 遵守单独成册的补充文档资料中列举的规格参数要求，补充文档资料是本文档的组成部分。

3.5 产品安全

设备基于工程实践经验设计，符合最先进的安全要求。通过出厂测试，可以安全使用。

设备满足常规安全标准和法规要求，并符合 EU 符合性声明中列举的 EU 准则的要求。

Endress+Hauser 确保粘贴有 CE 标志的设备满足上述要求。

3.6 SIL 功能安全认证（可选）

对于在有功能安全要求的应用场合中使用的设备，必须严格遵守《功能安全手册》中列举的各项要求。

3.7 IT 安全



详细信息参见《操作手册》。

4 到货验收和产品标识

4.1 到货验收

到货后需要进行下列检查：

发货清单上的订货号是否在产品粘贴标签上的订货号一致？

物品是否完好无损？

铭牌参数是否与发货清单上的订购信息一致？

如需要（参照铭牌）：是否提供《安全指南》（例如 XA）文档？



如果不满足任一上述条件，请咨询 Endress+Hauser 当地销售中心。

4.2 产品标识

设备标识信息如下：

- 铭牌参数
- 扩展订货号，标识发货清单上的订购选项
- 在 W@M 设备浏览器中输入铭牌上的序列号
(www.endress.com/deviceviewer)：显示测量设备的所有信息以及配套技术文档资料。
- 在 Endress+Hauser Operations App 中输入铭牌上的序列号，或使用 Endress+Hauser Operations App 扫描铭牌上的二维码

4.2.1 电子插件



通过铭牌上的订货号查询电子插件的型号。

4.2.2 铭牌

铭牌上标识法律规定的认证信息以及设备相关信息。

4.2.3 制造商地址

Endress+Hauser SE+Co. KG

Hauptstraße 1

79689 Maulburg, Germany

产地：参见铭牌。

4.3 储存和运输

4.3.1 储存条件

使用原包装。

储存温度

-40 ... +80 °C (-40 ... +176 °F)

可选: -50 °C (-58 °F)或-60 °C (-76 °F)

4.3.2 运输设备

注意

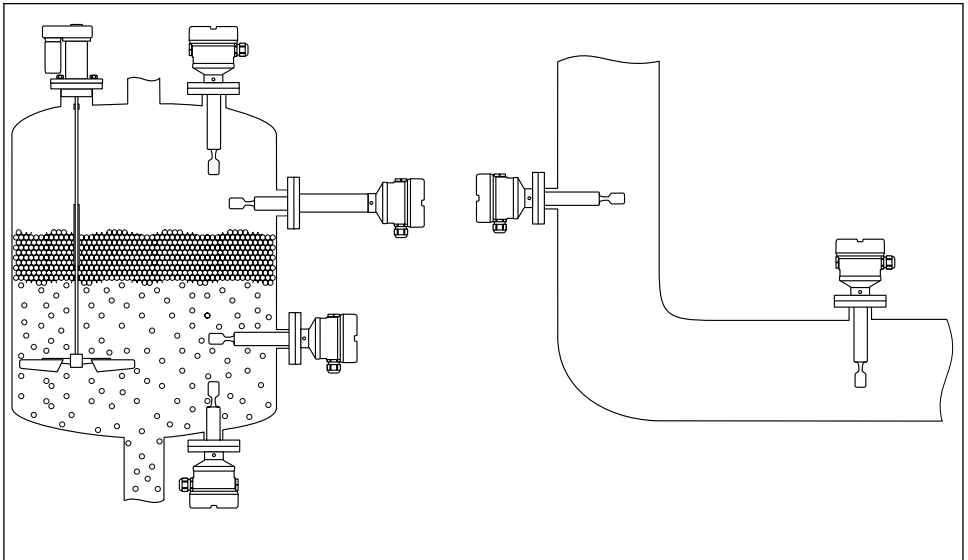
法兰、延长管和叉体可选塑料涂层或搪瓷涂层。刮擦或撞击可能会损坏设备的涂层表面。

- ▶ 搬运过程中，仅允许手握设备的外壳、法兰或延长管，采取合适的措施保护涂层表面。
- ▶ 使用原包装将设备运输至测量点。
- ▶ 禁止弯曲、截短或拉伸叉体。

5 安装

安装指南

- 短管型仪表（长度不超过 500 mm (19.7 in)）的安装方向不受限制
- 顶部竖直安装长管型仪表
- 叉体与罐壁或管壁间的最小距离：10 mm (0.39 in)



A0042153

图 1 安装实例：安装在容器、罐体或管道中

5.1 安装要求

注意

刮擦或撞击会损坏设备的涂层表面。

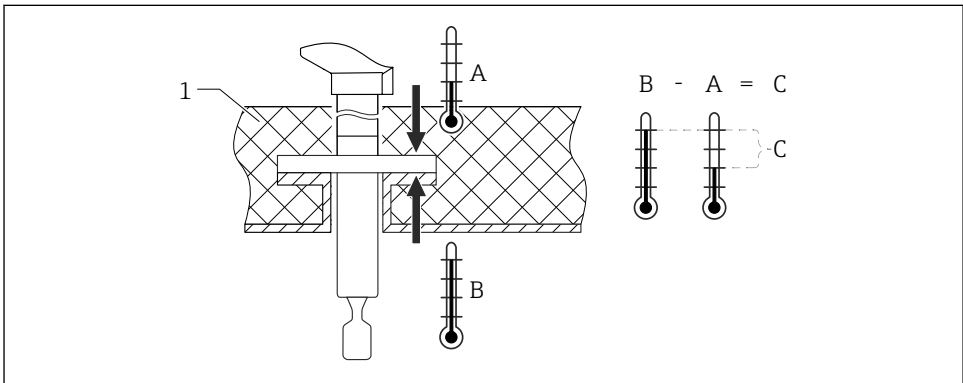
► 确保在安装过程中以正确专业的方式搬运仪表。

i 带 ECTFE 或 PFA 涂层的传感器，PTFE 密封圈需固定在法兰上。

5.1.1 注意带 PFA 涂层（导电）的仪表的温度

法兰外侧和内侧间的温差不得超过 60 °C (140 °F)。

如需要，安装外部保温层。



A0042298

图 2 法兰外侧和内侧间的温差

- 1 保温层
- A 法兰外侧温度
- B 法兰内侧温度；如果使用带 ECTFE 涂层的仪表，法兰内侧温度不得超过 120 °C (248 °F)
- C 温差；如果使用带 ECTFE 涂层或 PFA 涂层的仪表，温差不得超过 60 °C (140 °F)

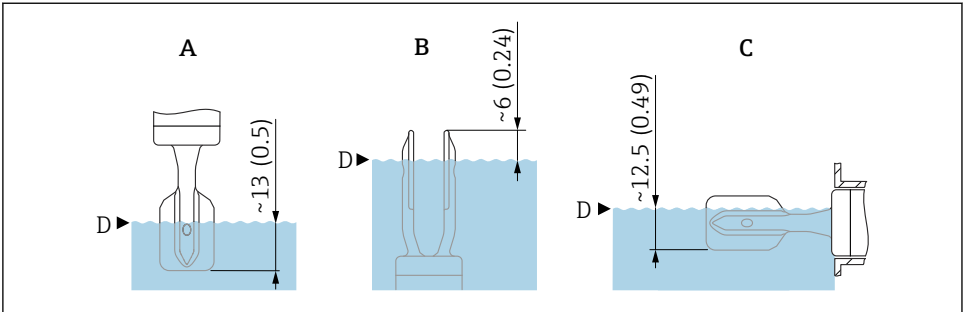
5.1.2 注意开关点

常见开关点，取决于限位开关的安装方向和涂层类型

(水, +23 °C (+73 °F))

i 叉体与罐壁或管壁间的最小距离：10 mm (0.39 in)

塑料涂层叉体 (ECTFE、PFA)

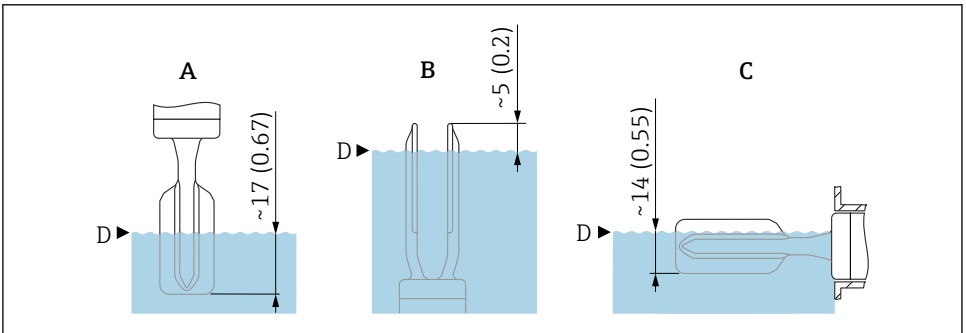


A0042269

图 3 塑料涂层叉体的常见开关点 (ECTFE、PFA)。测量单位 mm (in)

- A 顶部安装
- B 底部安装
- C 侧旁安装
- D 开关点

搪瓷涂层叉体



A0043327

图 4 搪瓷涂层叉体的常见开关点。测量单位 mm (in)

- A 顶部安装
- B 底部安装
- C 侧旁安装
- D 开关点

5.1.3 注意介质粘度的影响

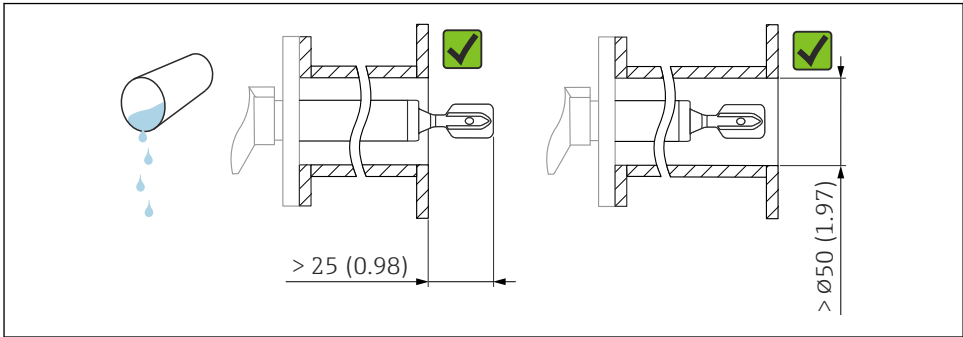


粘度值

- 低粘度：< 2 000 mPa·s
- 高粘度：> 2 000 ... 10 000 mPa·s

低粘度

- i** 低粘度液体，例如水： $< 2\,000 \text{ mPa}\cdot\text{s}$
允许叉体安装在安装短管中。



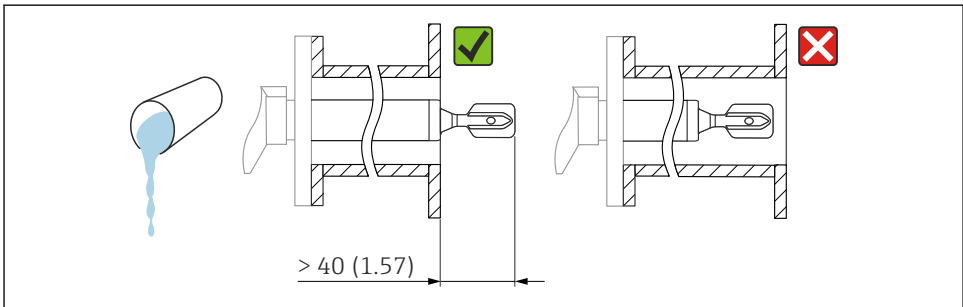
A0042204

图 5 安装实例：测量低粘度液体。测量单位 mm (in)

高粘度

- 注意**
高粘度液体可能导致开关动作滞后。
- ▶ 确保液体能够沿叉体自行排出。
- ▶ 去除安装短管的表面毛刺。

- i** 高粘度液体，例如油： $\leq 10\,000 \text{ mPa}\cdot\text{s}$
叉体必须完全伸出安装短管！

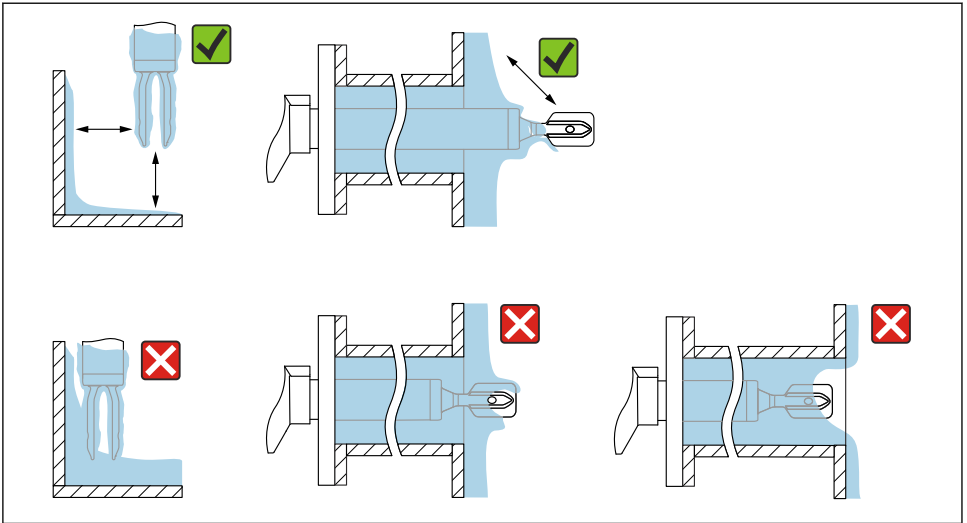


A0042205

图 6 安装实例：测量高粘度液体。测量单位 mm (in)

5.1.4 避免黏附

- 使用短安装短管，确保叉体可以顺利伸入至容器中
- 确保可能出现黏附的罐壁与叉体间保持充足的间距

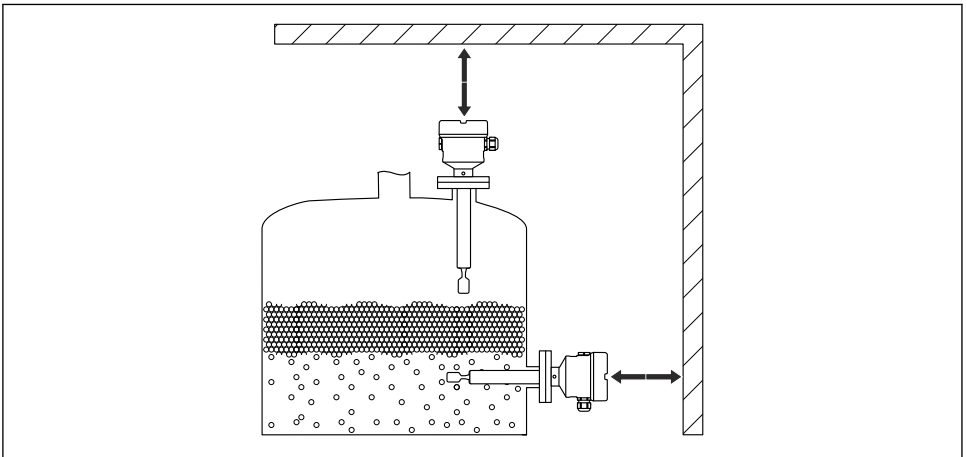


A0042206

图 7 安装实例：测量高粘度过程介质

5.1.5 预留安装间隙

保证罐体外部预留有充足的空间，能够顺利进行仪表的安装和连接，以及电子插件的设置操作。



A0033236

图 8 预留安装间隙

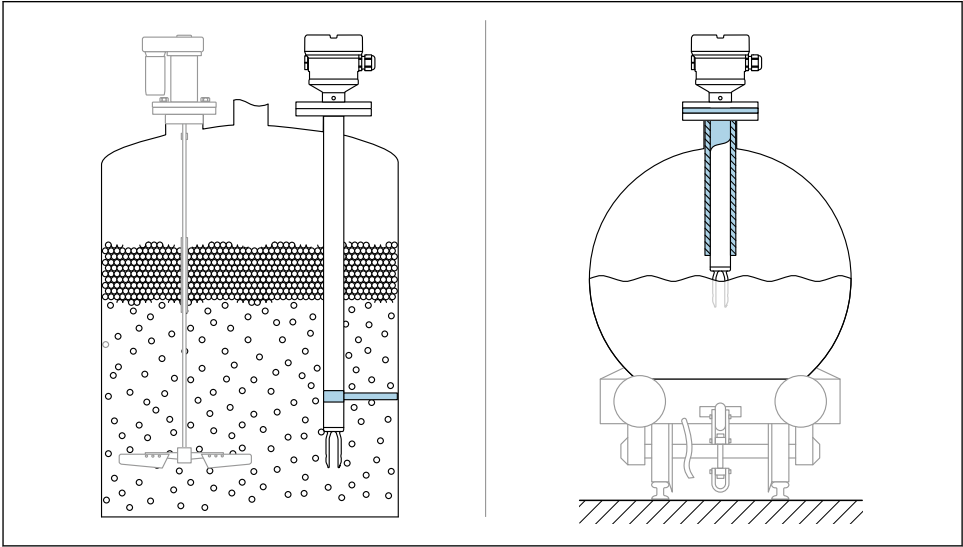
5.1.6 支撑设备

注意

如果设备支撑不当，冲击和振动会损坏涂层表面。

- ▶ 带 ECTFE 或 PFA 塑料涂层的设备必须与支撑装置配套使用。
- ▶ 仅允许使用合适的支撑装置。

如果存在强烈动态负载，需要支撑设备。延长管和传感器最大能够耐受 75 Nm (55 lbf ft) 的横向负载。



A0031874

图 9 实例：存在动态负载时，应支撑设备

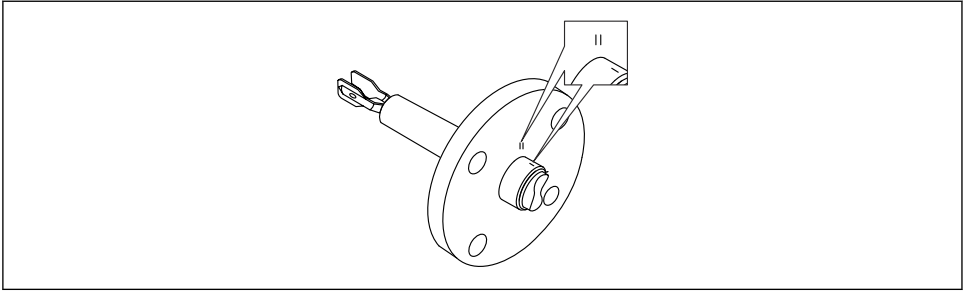
i 船级认证：如果延长管和传感器的长度超过 1600 mm (63 in)，应至少每隔 1600 mm (63 in) 设一个固定支撑点。

5.2 安装仪表

5.2.1 所需工具

- 开口扳手，用于固定法兰
- 内六角扳手，用于操作外壳锁紧螺丝

5.2.2 参照标记调整叉体安装位置

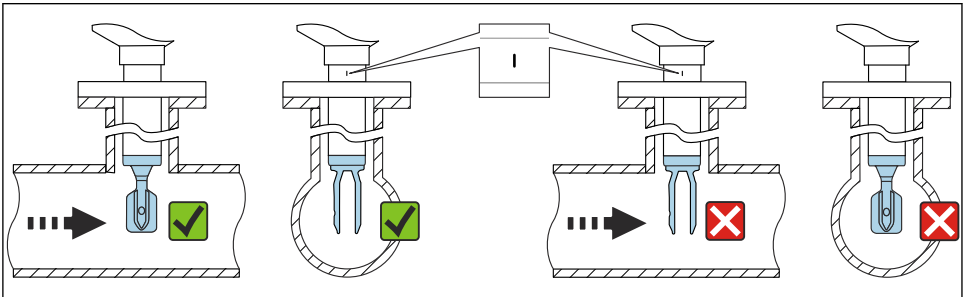


A0042207

☞ 10 参照标记水平安装在罐体中时的叉体位置

5.2.3 在管道中安装设备

- 介质流速不超过 5 m/s，粘度 1 mPa·s，密度 1 g/cm³ (62.4 lb/ft³) (SGU)。
在其他过程和介质条件下，首先需要检查并确保设备功能正常。
- 正确调整叉体安装位置，标记必须与介质流向一致，保证介质能够自由流动。
- 在设备安装过程中标记始终清晰可见。



A0042208

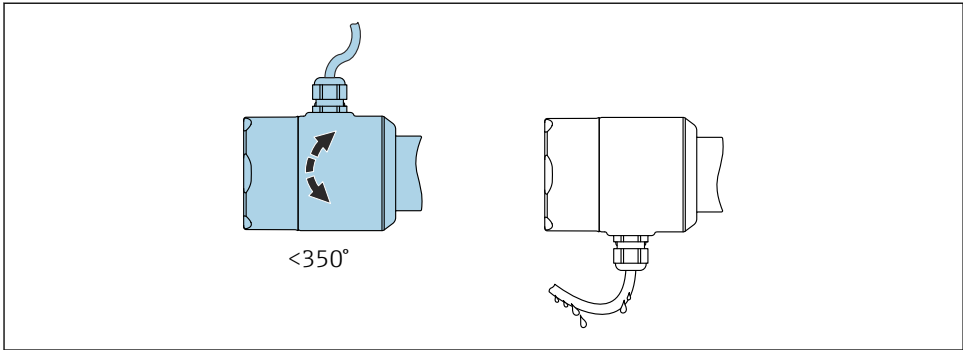
☞ 11 安装在管道中（注意叉体安装位置和标记）

5.2.4 调整电缆入口位置

所有外壳均可调整。

外壳不带锁紧螺丝

设备外壳的最大旋转角度为 350°。



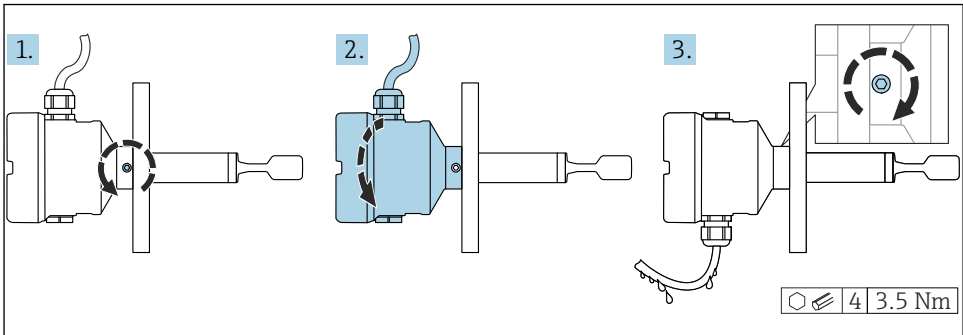
A0052359

图 12 外壳不带锁紧螺丝，带排水回路

外壳带锁紧螺丝

带锁紧螺丝的外壳:

- 通过转动锁紧螺丝旋转外壳并调整电缆入口位置。
- 出厂时，设备上的外部锁紧螺丝未完全拧紧。



A0042214

图 13 外壳带外部锁紧螺丝和排水回路

1. 松开外部锁定螺丝（不超过 1.5 圈）。
2. 旋转外壳，调整电缆入口位置。
 - ↳ 避免水汽进入外壳内，采用排水回路。
3. 拧紧外部锁定螺丝。

5.2.5 旋转外壳

松开锁定螺丝，外壳最大可旋转 380°。

注意

不能完全拧开外壳。

- ▶ 松开外部锁定螺丝，最多转动 1.5 圈。如果过度或完全松开锁定螺丝（超出螺丝定位点），将导致小部件（计数盘）松动或脱落。
- ▶ 拧紧锁定螺丝（4 mm (0.16 in)内六角），最大扭矩为 3.5 Nm (2.58 lbf ft) ± 0.3 Nm (±0.22 lbf ft)。

5.2.6 关闭外壳盖**注意**

污染物会导致螺纹和外壳盖损坏!

- ▶ 清除外壳盖和外壳螺纹上的污染物（例如沙石）。
- ▶ 关闭外壳盖时如遇明显阻力，应再次检查螺纹上是否存在污染物。

**外壳螺纹**

可在电子部件和接线腔的螺纹上涂抹抗摩擦涂层。

以下适用于所有外壳材质：

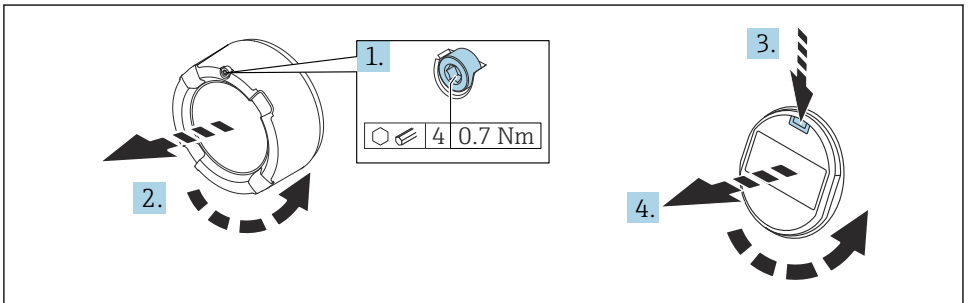
✗ 外壳螺纹无需润滑。

5.2.7 旋转显示模块**警告**

带电!

存在电击和/或爆炸风险!


- ▶ 打开设备外壳前，首先需要切断电源。



A0038224

1. 如果已安装电子腔盖：使用内六角扳手松开电子腔盖锁扣螺丝。
2. 从外壳上拧下电子腔盖，检查电子腔盖密封圈。
3. 按下释放片，拆下显示模块。

4. 将显示模块旋转至所需位置：每个方向上的最大旋转角度均为 $4 \times 90^\circ$ 。将显示模块安装在所需位置上，直至啮合到位。将电子腔盖重新牢固拧至外壳上。如果已安装电子腔盖：使用六角扳手拧紧电子腔盖锁扣螺丝，紧固扭矩为 0.7 Nm (0.52 lbf ft) $\pm 0.2 \text{ Nm}$ ($\pm 0.15 \text{ lbf ft}$)。

 对于双腔室外壳，电子腔和接线腔中均可安装显示模块。

6 电气连接

6.1 所需工具

- 螺丝刀，用于设备接线操作
- 内六角扳手，用于安装锁扣螺丝

6.2 接线要求

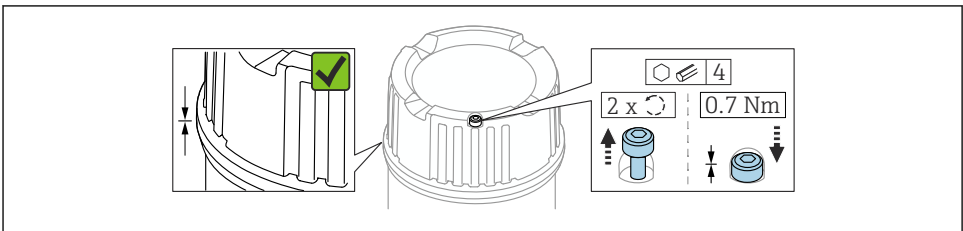
6.2.1 带锁定螺丝的外壳盖

对于特定防爆型式的防爆型设备，通过锁定螺丝锁紧外壳盖。


注意

如果锁定螺丝安装错误，外壳盖无法提供良好的密封性。

- ▶ 打开外壳盖：松开外壳盖锁扣上的螺丝，旋转不超过 2 圈，防止螺丝掉落。安装外壳盖，检查外壳盖密封圈。
- ▶ 关闭外壳盖：将外壳盖牢固拧至外壳上，确保锁定螺丝安装正确。外壳盖和外壳之间不得有任何缝隙。



A0039520

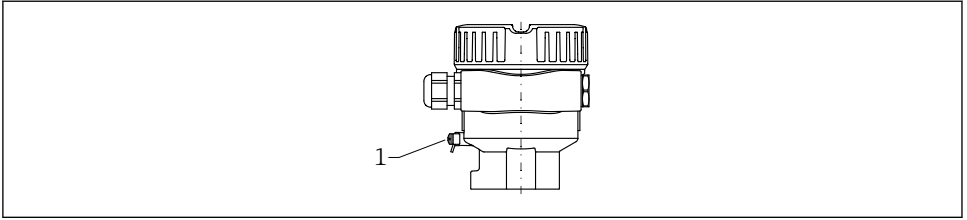
 14 带锁定螺丝的外壳盖

6.2.2 电势平衡

警告

爆炸危险!

- ▶ 在危险区中使用时，参见单独成册的《安全指南》文档。



A0045830

1 接地端，连接等电势线



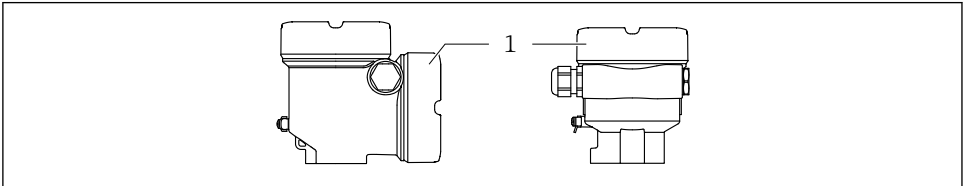
如需要，设备接线前将等电势线连接至变送器的外部接地端。



为实现最佳电磁兼容性：

- 等电势线尽可能短
- 注意电缆横截面不得小于 2.5 mm^2 (14 AWG)

6.3 连接设备



A0046355

1 接线腔盖



外壳螺纹

可在电子部件和接线腔的螺纹上涂抹抗摩擦涂层。

以下适用于所有外壳材质：

✗ 外壳螺纹无需润滑。

6.3.1 电源

- $U = 10.5 \dots 35 \text{ V}_{\text{DC}}$ (Ex d 防爆、Ex e 防爆、非防爆)
- $U = 10.5 \dots 30 \text{ V}_{\text{DC}}$ (Ex i 防爆)
- 额定电流：4 ... 20 mA HART



■ 必须对供电单元进行测试，确保满足安全要求（例如 PELV、SELV、2 类电源），以及符合相关协议规范。

■ 遵守 IEC/EN61010-1 标准规定：为设备安装合适的断路保护器。

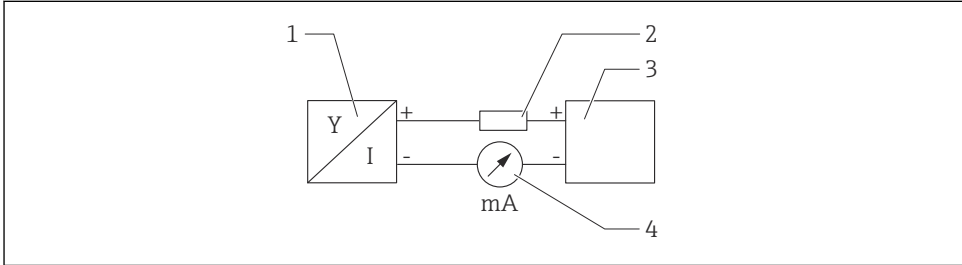
6.3.2 接线端子

- 电源接线端和内部接地端： $0.5 \dots 2.5 \text{ mm}^2$ (20 ... 14 AWG)
- 外部接地端： $0.5 \dots 4 \text{ mm}^2$ (20 ... 12 AWG)

6.3.3 电缆规格

- 电缆外径取决于所使用的电缆入口
- 电缆外径
 - 塑料电缆入口: $\varnothing 5 \dots 10 \text{ mm}$ (0.2 ... 0.38 in)
 - 镀镍黄铜电缆入口: $\varnothing 7 \dots 10.5 \text{ mm}$ (0.28 ... 0.41 in)
 - 不锈钢电缆入口: $\varnothing 7 \dots 12 \text{ mm}$ (0.28 ... 0.47 in)

6.3.4 4 ... 20 mA HART



A0028908

图 15 HART 信号回路连接框图

- 1 HART 设备
- 2 HART 通信电阻
- 3 电源
- 4 万用表或电流表

i 使用低阻抗电源时，必须在信号回路中串联 HART 通信电阻（250 Ω ）。

考虑电压降：

安装 250 Ω 通信电阻时，最大电压降为 6 V

6.3.5 接线

警告

可能带电!

存在电击和/或爆炸风险!

- ▶ 在危险区中使用设备时，确保遵守国家标准和《安全指南》（XA）中列举的各项要求。必须使用指定缆塞。
- ▶ 供电电压必须与铭牌参数一致。
- ▶ 进行设备接线操作前，首先需要切断电源。
- ▶ 如需要，设备接线前将等电势线连接至变送器的外部接地端。
- ▶ IEC/EN 61010 标准规定需要安装专用断路器。
- ▶ 电缆必须完全绝缘，同时还需保证供电电压和过电压保护等级。
- ▶ 连接电缆必须具有优秀的温度稳定性，同时还需考虑到环境温度的影响。
- ▶ 首先，正确关闭外壳盖；随后，才允许进行后续设备操作。

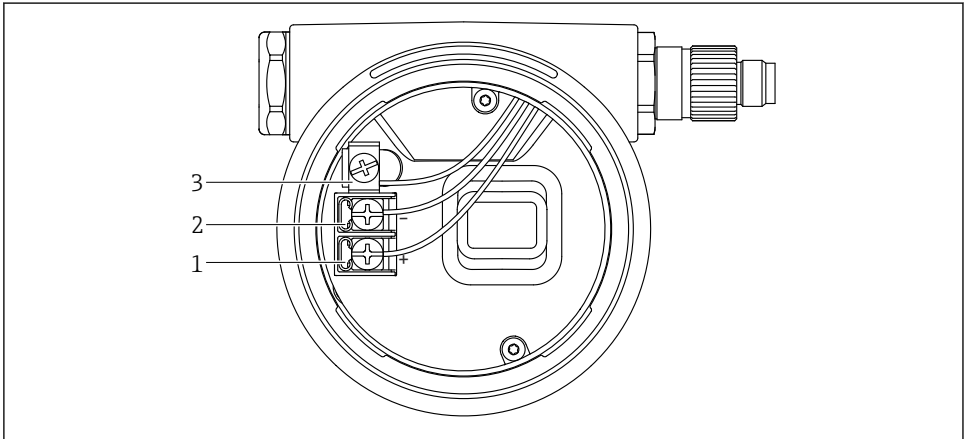
按照以下步骤进行设备接线：

1. 松开接线腔盖锁扣（选配）。

2. 拧下接线腔盖。
3. 将电缆穿入缆塞或电缆入口中。使用 AF24/25 对角宽度 (8 Nm (5.9 lbf ft)) 的合适工具操作 M20 缆塞。
4. 连接电缆。
5. 拧紧缆塞或电缆入口，确保气密无泄漏。旋转拧紧外壳入口。
6. 将接线腔盖重新拧至接线腔上。
7. 如果已安装接线腔盖：使用内六角扳手拧紧接线腔盖，紧固扭矩为 0.7 Nm (0.52 lbf ft) \pm 0.2 Nm (0.15 lbf ft)。

6.3.6 接线端子分配

单腔体外壳

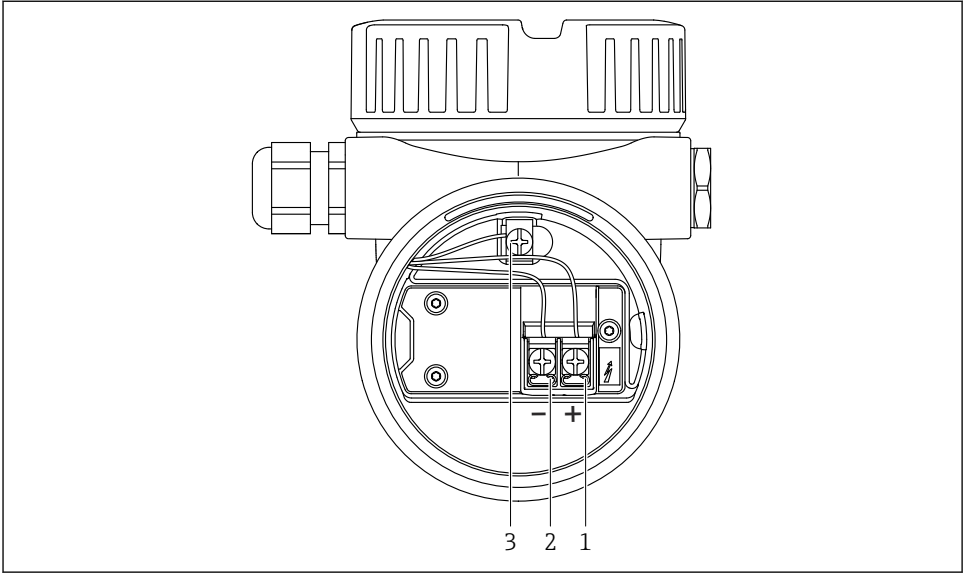


A0042594

图 16 接线腔中的接线端子和接地端

- 1 “+”接线端
- 2 “-”接线端
- 3 内部接地端

双腔室外壳, L 型

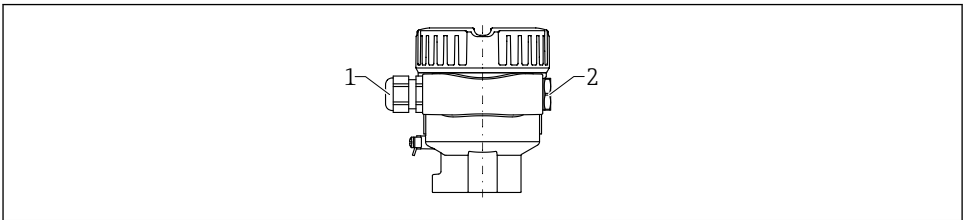


A0045842

▣ 17 接线腔中的接线端子和接地端

- 1 “+”接线端
- 2 “-”接线端
- 3 内部接地端

6.3.7 电缆入口




A0045831

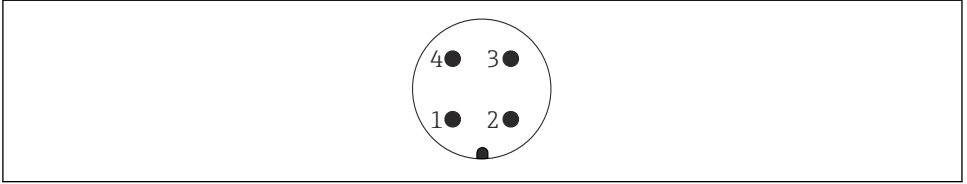
- 1 电缆入口
- 2 堵头

电缆入口类型与仪表型号相关。

6.3.8 仪表插头

 带插头的仪表型号无需打开外壳即可接线。

M12 插头



A0011175

图 18 M12 插头的针脚分配

- 1 信号+
- 2 未使用
- 3 信号-
- 4 接地

6.4 确保防护等级

6.4.1 防护等级

遵循 IEC 60529 和 NEMA 250 标准测试

IP68 测试条件：水下 1.83 m，持续 24 h

外壳

参见电缆入口

电缆入口

- M20 螺纹接头，塑料，IP66/68 NEMA Type 4X/6P
- M20 螺纹接头，镀镍黄铜，IP66/68 NEMA Type 4X/6P
- M20 螺纹接头，316L，IP66/68 NEMA Type 4X/6P
- M20 螺纹，IP66/68 NEMA Type 4X/6P
- G ½ 螺纹，NPT ½ 螺纹，IP66/68 NEMA Type 4XXX

M12 插头防护等级

- 外壳关闭且连接连接电缆：IP66/67 NEMA 4X
- 外壳打开或未连接连接电缆：IP20，NEMA 1

注意


M12 插头：安装错误会导致 IP 防护等级失效！

- ▶ 插入并拧紧连接电缆，才能确保仪表的 IP 防护等级。
- ▶ 使用 IP67 NEMA 4X 防护等级的连接电缆，才能确保仪表的 IP 防护等级。

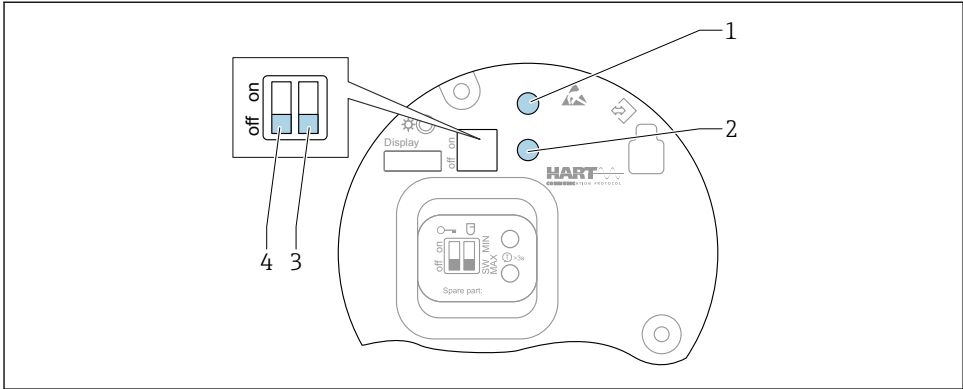


选择“M12 插头”作为电气连接时，所有外壳类型均满足 **IP66/67 NEMA Type 4X** 防护等级要求。


7 操作方式

 详细接线信息参见设备的《操作手册》。登陆 [Endress+Hauser](http://www.endress.com) 网站查询最新版本的文档资料：www.endress.com → 资料下载。

7.1 FEL60H 电子插件




A0046129

 图 19 FEL60H 电子插件上的操作按键和 DIP 开关

- 1 操作按键，用于密码复位（通过蓝牙登陆，切换至维护用户角色）
- 1+2 操作按键组合，用于设备复位（恢复出厂状态）
- 2 操作按键，用于“功能安全测试”向导（按下并保持 3 s 以上）
- 3 DIP 开关，用于安全功能设置：通过软件选择（SW 开关位置，缺省设置为 MAX）或始终采用 MIN 设置（拨至 SW 开关位置时，通过软件选择 MIN 或 MAX 设置，缺省设置为 MAX；拨至 MIN 开关设置时，始终采用 MIN 设置，无法通过软件选择）。
- 4 DIP 开关，用于设备锁定和解锁

- 可在电子插件上切换高限（MAX）/低限（MIN）检测的静态电流
- 高限检测（MAX）：当叉体被覆盖时，输出切换为限位报警，例如实现溢出保护
- 低限检测（MIN）：当叉体未被覆盖时，输出切换为限位报警，例如实现泵空转保护

 相对于其他操作方式（例如 FieldCare/DeviceCare），通过电子插件上的 DIP 开关进行的设置具有最高优先级。


7.2 操作方式概述


- 通过电子插件上的操作按键和 DIP 开关操作
- 通过仪表显示单元上的光敏键操作（可选）
- 使用 SmartBlue 应用程序或 FieldXpert、DeviceCare 通过 Bluetooth® 蓝牙无线技术（可选带 Bluetooth 蓝牙功能的显示单元）操作
- 通过调试软件（Endress+Hauser FieldCare/DeviceCare、手操器、AMS、PDM 等）操作

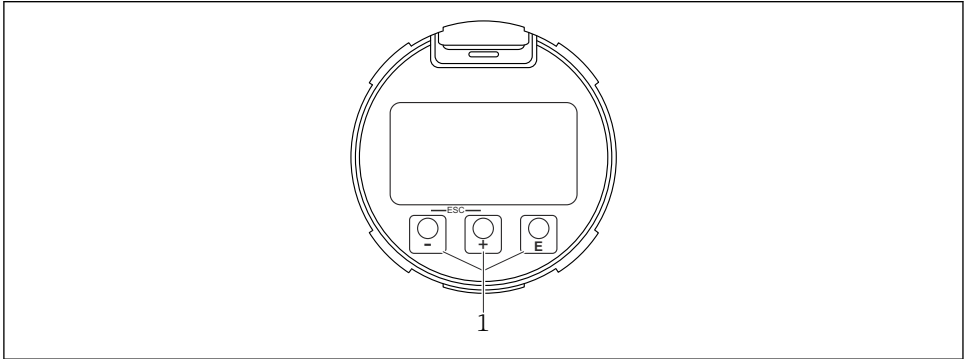
7.3 通过现场显示单元访问操作菜单

7.3.1 仪表显示单元（可选）

允许通过外壳盖操作光敏按键。无需打开设备外壳。

 根据供电电压和电流消耗打开或关闭背光显示。

 还可选购配备 Bluetooth® 蓝牙无线技术的仪表显示单元。



A0039284


图 20 图形显示屏，带光敏按键 (1)

7.3.2 通过 Bluetooth® 蓝牙无线技术操作（可选）


前提条件

- 设备配备带 Bluetooth 蓝牙功能的显示单元
- 智能手机/平板电脑（安装有 Endress+Hauser SmartBlue app）、个人计算机（安装有 1.07.05 或更高版本的 DeviceCare）或 FieldXpert SMT70

蓝牙有效传输范围为 25 m (82 ft)。传输范围取决于环境条件，例如固定装置、墙壁或天花板。

 设备蓝牙连接成功后，显示单元上的操作按键即被锁定。

蓝牙图标闪烁，表示蓝牙连接可用。

 **请注意以下几点**

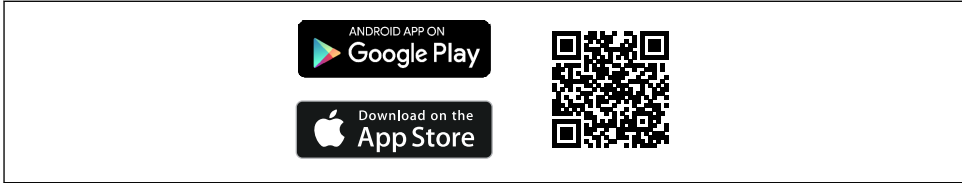
拆除设备上带 Bluetooth 蓝牙功能的显示单元，并将其安装在另一台设备上时：

- 所有登陆信息只保存在带 Bluetooth 蓝牙功能的显示单元中，设备内不保存此类信息
- 用户密码还保存在带 Bluetooth 蓝牙功能的显示单元中

通过 SmartBlue App 操作

可以通过 SmartBlue app 操作和设置设备。

- 为此，必须将 SmartBlue App 下载至移动设备。
- 有关 SmartBlue App 与移动设备的兼容性说明，请参见 **Apple App Store (iOS 设备)** 或 **Google Play Store (Android 设备)**。
- 通过加密通信方式和保护密码防止未经授权的人员误操作设备。
- 首次设备设置完成后可以关闭 Bluetooth® 蓝牙功能。



A0033202


📄 21 二维码，包含 Endress+Hauser SmartBlue App 免费下载链接


下载和安装：

1. 扫描二维码，或在 Apple App Store (iOS 设备) 或 Google Play Store (Android 设备) 的搜索栏中输入 **SmartBlue**。
2. 安装并启动 SmartBlue app。
3. Android 设备：开启位置追踪 (GPS) (iOS 设备不需要执行此操作)。
4. 从显示设备列表中选择准备接收的设备。

登陆：

1. 输入用户名：**admin**
2. 输入初始密码：设备序列号

 首次成功登录后，修改密码。

 忘记密码？联系 Endress+Hauser 服务工程师。

7.4 通过调试软件访问操作菜单

 详细信息参见《操作手册》。

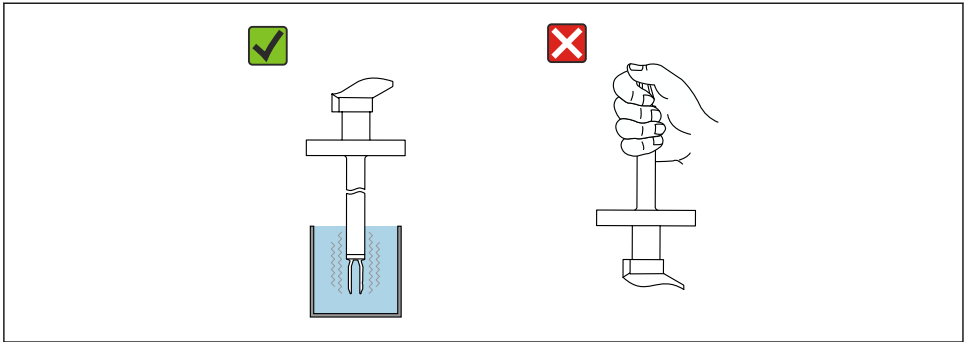
8 调试

注意

不得手握音叉进行功能检查。

可能损坏音叉涂层，影响仪表正常工作。

- ▶ 将音叉插入至带液体（例如水）的容器中。



A0051290

22 音叉的功能测试

8.1 准备工作



警告

电流输出设置关乎安全!

设置错误会导致介质溢出或泵空转。

- ▶ 电流输出设置取决于**分配 PV**参数中的设置。
- ▶ 更改电流输出设置后：检查量程设置（LRV 输出值（量程下限）和 URV 输出值（量程上限），如需要，重新进行设置！

8.1.1 出厂状态

未订购自定义设置时，设备的出厂状态如下：

- 分配 PV 参数 限位检测（8/16 mA 模式）
- 高限检测（MAX）模式
- 最小报警电流设置为 3.6 mA
- 用于设备锁定的 DIP 开关拨至 OFF 位置
- 蓝牙功能开启
- 密度测量范围 > 0.7 g/cm³ (43.7 lb/ft³)
- 开关动作时间：叉体被覆盖时为 0.5 s，叉体未被覆盖时为 1.0 s
- HART Burst 模式关闭

8.2 开机



所有调试软件均带调试向导功能，引导用户设置最重要的设置参数（操作向导 菜单调试向导）。

8.3 详细信息



关于更多信息和最新版本的文档资料，请登陆 Endress+Hauser 公司网站查询：
www.endress.com → 资料下载。



71661520

www.addresses.endress.com
