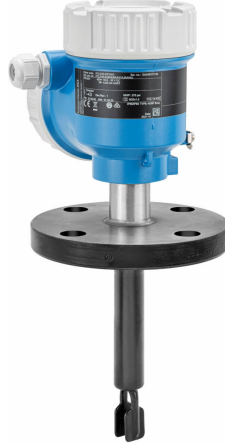


Kısa Çalıştırma Talimatları Liquiphant FTL62

Vibronik

HART

Sıvılar için paslanmaya karşı yüksek dayanımlı
kaplama için limit seviye sivici



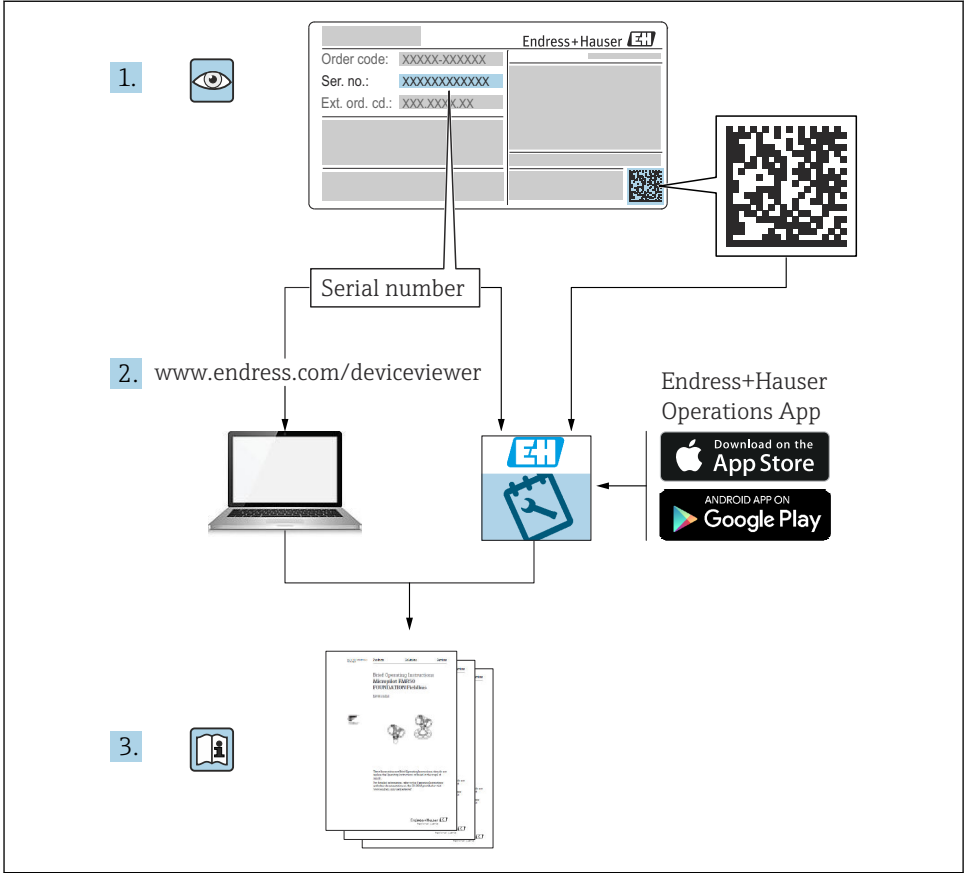
Bu talimatlar Özet Kullanım Talimatlarıdır, cihaza ilişkin Kullanım Talimatlarının yerine geçmezler.

Detaylı bilgiler Kullanım Talimatları ve ek dokümantasyon içerisinde yer alır.

Tüm cihaz versiyonları için kaynak:

- İnternet: www.endress.com/deviceviewer
- Akıllı telefon/tablet: Endress+Hauser Operations uygulaması

1 İlgili dokümanlar



A0023555

2 Bu doküman hakkında

2.1 Semboller

2.1.1 Güvenlik sembolleri

TEHLİKE

Bu sembol sizi tehlikeli bir durum konusunda uyarır. Bu durumun giderilememesi, ciddi veya ölümcül yaralanma ile sonuçlanacaktır.

UYARI

Bu sembol sizi tehlikeli bir durum konusunda uyarır. Bu durumun önlenememesi ciddi veya ölümcül yaralanmalar ile sonuçlanabilir.

DİKKAT

Bu sembol sizi tehlikeli bir durum konusunda uyarır. Bu durumun önlenememesi küçük veya orta ölçekli yaralanmalar ile sonuçlanabilir.


DUYURU

Bu sembol sizi kişisel yaralanma ile sonuçlanmayan prosedürler veya diğer gerçekler ile ilgili bilgiler içerir.

2.1.2 Elektrik sembolleri

 Topraklama bağlantısı


Topraklanmış kelepçe, topraklama sistemi ile topraklanmıştır.

 Koruyucu toprak (PE)


Topraklama terminalleri, diğer tüm bağlantılardan önce toprağa bağlanması gerekir.

Topraklama terminalleri cihazın içine ve dışına yerleştirilmiştir.

2.1.3 Alet sembolleri

 Düz tornavida

 Alyan anahtar


 Açık ağızlı anahtar

2.1.4 Haberleşmeye özel semboller


 Bluetooth

Kısa bir mesafe üzerinden cihazlar arasında kablosuz veri iletimi.

2.1.5 Belirli tipte bilgiler için semboller

 İzin verilen


İzin verilen prosedürler, süreçler veya işlemler.


 Yasak

Yasak olan prosedürler, süreçler veya işlemler.

 İpucu

Ek bilgileri gösterir

 Dokümanlara referans


 Başka bir kısma referans


 1., 2., 3. Adım serisi

2.1.6 Grafiklerdeki semboller

A, B, C ... Görünüm

1, 2, 3 ... Madde numaraları

 Tehlikeli alan

 Güvenli alan (tehlikeli olmayan alan)

2.1.7 Kayıtlı ticari markalar

HART®

FieldComm Group, Austin, Texas, USA'nın kayıtlı ticari markasıdır

Bluetooth®

Bluetooth® kelime işareti ve logoları Bluetooth SIG, Inc.'in sahip olduğu tescilli ticari markalardır ve bu işaretlerin Endress+Hauser tarafından kullanımı lisans altındadır. Diğer tüm ticari markalar ve logolar kendi sahiplerinin ticari markaları ve logolarıdır.

Apple®

Apple, Apple logosu, iPhone ve iPod Apple Inc.'e ait ABD ve diğer ülkelerde kayıtlı ticari markalardır. App Store, Apple Inc.'e ait bir servis markasıdır.

Android®

Android, Google Play ve Google Play logosu Google Inc.'e ait ticari markalardır.

3 Temel güvenlik talimatları

3.1 Personel için gereksinimler

Gereken görevleri gerçekleştirmek için personelin aşağıdaki gereksinimleri karşılaması gereklidir, ö rn., devreye alma ve bakım:

- ▶ Eğitimli kalifiye uzmanlar belirli işlev ve görev için gereken niteliklere ve ehliyete sahip olmalıdır
- ▶ Tesis sahibi/operatörü tarafından yetkilendirilmiş olmalıdır
- ▶ Ulusal yasal düzenlemeleri bilmelidir
- ▶ Kullanım Talimatları ve diğer dokümantasyonlardaki talimatlarda yazan talimatları okumuş ve anlamış olmalıdır
- ▶ Talimatlar etmeli ve şartlara uymalıdır

3.2 Amaçlanan kullanım

- Cihazı sadece sıvılar için kullanın
- Uygun olmayan kullanım tehlike oluşturur
- Çalışır durumdayken ölçüm cihazında kusur bulunmamasını sağlayın

- Cihazı sadece ıslanan malzemelerin yeterli bir direnç seviyesine sahip olduğu madde için kullanın
- Cihaz için ilgili limit değerlerinin üzerine çıkmayın veya altına düşmeyin
 - ▣ Daha fazla detay için Teknik Dokümanlara bakın

3.2.1 Hatalı kullanım

Üretici uygun olmayan veya amaçlanmayan kullanım sonucu oluşan hasarlardan sorumlu değildir.

Diğer riskler

Prosesten ısı transferi nedeniyle, elektronik muhafazasının ve içerisindeki düzeneklerin sıcaklığı çalışma sırasında 80 °C (176 °F) seviyesine ulaşabilir.

Yüzeylerle temas nedeniyle yanık tehlikesi bulunur!

- ▶ Gerekirse yanmaları önlemek amacıyla temasa karşı koruma sağlayın.

IEC 61508 uyumlu fonksiyonel güvenlik gereksinimleri için ilgili SIL dokümantasyonu incelenmelidir.

3.3 İşyeri güvenliği

Cihaz ile çalışırken:

- ▶ Ulusal yasal düzenlemelere uygun kişisel koruyucu ekipman giyin.

3.4 Çalışma güvenliği

Yaralanma tehlikesi!

- ▶ Cihazı sadece uygun teknik durumda, hata veya kusur bulunmuyorsa çalıştırın.
- ▶ Cihazın parazitizsiz bir şekilde çalışmasının sağlanmasından operatör sorumludur.

Cihaz üzerindeki değişiklikler

Cihaz üzerinde izin verilmeyen modifikasyonların yapılması yasaktır ve öngörülemeyen tehlikelere neden olabilir.

- ▶ Eğer, buna rağmen modifikasyonlar gerekiyorsa, Endress+Hauser'e danışın.

Onarım

Sürekli iş güvenliği ve güvenilirlik için:

- ▶ Cihazda onarım işlemlerini, açık bir şekilde izin verilmiş olması durumunda gerçekleştirin.
- ▶ Elektrikli cihazların onarımıyla ilgili federal/ulusal düzenlemelere göre hareket edin.
- ▶ Sadece Endress+Hauser orijinal yedek parçaları ve aksesuarlarını kullanın.

Tehlikeli alan

Cihazın tehlikeli bir alanda kullanılması halinde çalışanlar veya tesis için tehlikeleri ortadan kaldırmak için (örn. patlama koruması):

- ▶ Sipariş edilen cihazın tehlikeli alanlarda amaçlanan kullanım için kullanılabileceğini doğrulamak için isim plakasını kontrol edin.
- ▶ Bu kılavuzun ayrılmaz bir parçası olan ayrı verilen tek dokümantasyon içerisindeki teknik özelliklere uyun.

3.5 Ürün güvenliği

Bu cihaz en güncel güvenlik gereksinimlerini sağlamak üzere yüksek mühendislik uygulamalarına uygun şekilde tasarlanmış, test edilmiş ve fabrikadan çalıştırılması güvenli bir durumda sevk edilmiştir.

Genel güvenlik standartlarını ve yasal gereksinimleri karşılar. Cihaza özel AB Uygunluk Beyanında listelenen AB direktiflerine de uygundur. Endress+Hauser cihaza CE işaretini yapıştirarak bu uygunluğu doğrular.

3.6 Fonksiyonel Güvenlik SIL (opsiyonel)

Fonksiyonel güvenlik uygulamalarında kullanılan cihazlarda Fonksiyonel Güvenlik Kılavuzuna kesinlikle uyulmalıdır.

3.7 IT güvenliği



Daha fazla bilgi için Kullanım Talimatları'na bakın.

4 Teslimatın kabul edilmesi ve ürünün tanımlanması

4.1 Teslimatın kabul edilmesi

Teslimatın kabul edilmesi sırasında aşağıdakiler kontrol edilmelidir:

- Teslimat makbuzu ve ürün etiketi üzerindeki sipariş kodları aynı mı?
- Ürünler hasarsız mı?
- İsim plakasındaki bilgiler irsaliyedeki sipariş bilgileri ile eşleşiyor mu?
- Gerekirse (isim plakasına bakın): Güvenlik Talimatları örn. XA verilmiş mi?



Bu koşullardan bir tanesi bile sağlanmıyorsa lütfen üreticinin satış ofisi ile irtibata geçin.

4.2 Ürün tanımlaması

Cihaz aşağıdaki yöntemlerle tanımlanabilir:

- İsim plakası spesifikasyonları
- Teslimat notu üzerinde cihaz özelliklerinin dökümünü içeren genişletilmiş sipariş kodu
- İsim plakalarındaki seri numarasını *W@M Device Viewer* içerisine girin www.endress.com/deviceviewer. Ölçüm cihazı üzerindeki bilgilerin tamamı verilen teknik dokümantasyonun kapsamına genel bir bakış ile birlikte görüntülenir.
- İsim plakası üzerinde bulunan seri numarasını *Endress+Hauser Operations uygulamasına* girin veya isim plakasındaki 2-D matris kodunu *Endress+Hauser Operations uygulaması* ile taratın

4.2.1 Elektronik para



Elektronik parayı isim plakasındaki sipariř kodu aracılıđıyla tanımlayın.

4.2.2 İsim plakası

Kanunen gerekli ve cihaz ile ilgili olan bilgiler isim plakasında gsterilir.

4.2.3 Üretici adresi

Endress+Hauser SE+Co. KG

Hauptstraße 1

79689 Maulburg, Almanya

Üretim yeri: Bkz. isim plakası.

4.3 Saklama ve taşıma

4.3.1 Depolama kořulları

Orijinal ambalajı kullanın.

Saklama sıcaklıđı

-40 ... +80 °C (-40 ... +176 °F)

Opsiyonel -50 °C (-58 °F) veya -60 °C (-76 °F)

4.3.2 Cihazın taşınması

DUYURU

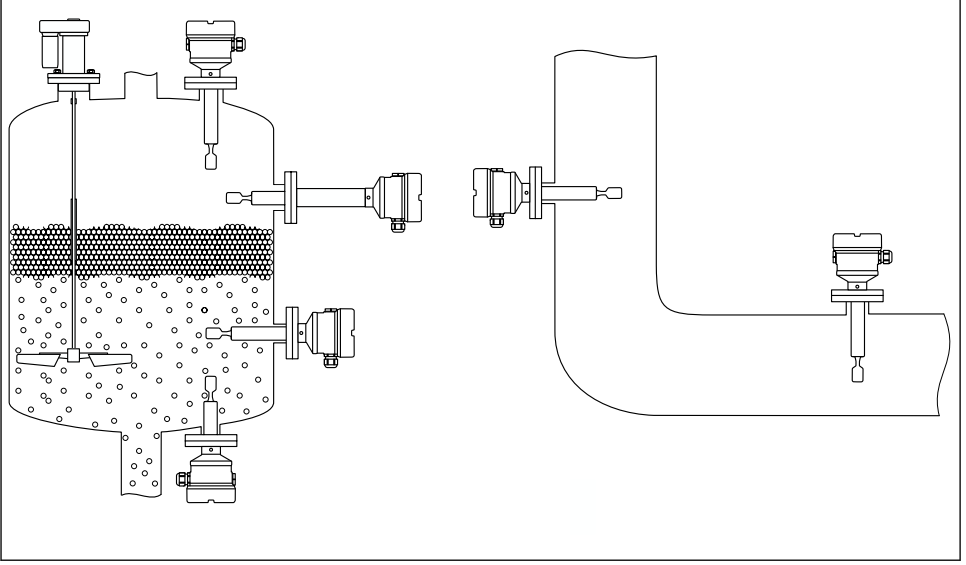
Flanř, boru uzatması ve diyapazon plastik kaplamalı veya emaye kaplamalıdır. izikler veya darbeler cihazın kaplamalı yüzeyine zarar verebilir.

- ▶ Cihazı sadece muhafaza, flanř veya uzatma borusundan tutun ve kaplamalı yüzeyi uygun řekilde koruyun.
- ▶ Cihazı ölçüm noktasına orijinal paketi içerisinde taşıyın.
- ▶ Diyapazonu bükmeyin, kısaltmayın veya uzatmayın.

5 Montaj

Montaj talimatları

- Yaklařık 500 mm (19,7 in) boru uzunluđuna kadar olan cihaz için herhangi bir yönlendirme.
- Uzun borulu cihaz için yukarıdan dikey yönlendirme
- Ayar atalı ve tank duvarı veya boru duvarı arasındaki minimum mesafe: 10 mm (0,39 in)



1 Bir kanal, tank veya boru için kurulum örnekleri

5.1 Montaj gereksinimleri

DUYURU

Çizikler veya darbeler cihazın kaplamalı yüzeyine zarar verir.

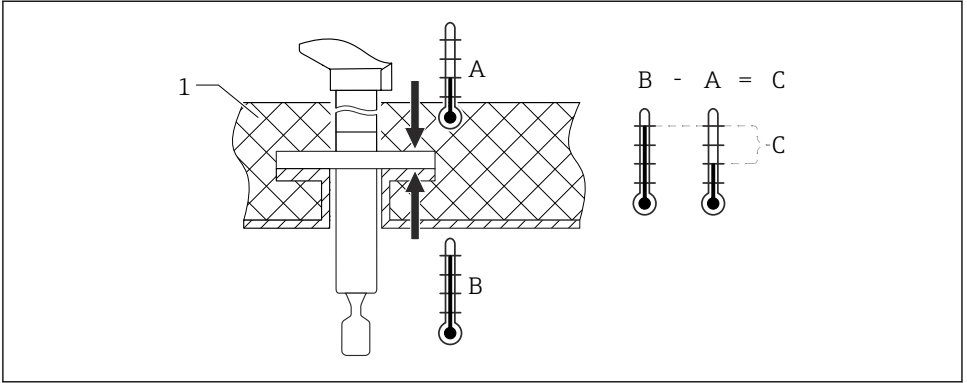
- Tüm montaj işlemi sırasında cihazın doğru ve profesyonel taşıdığından emin olun.

i ECTFE veya PFA kaplamalı sensörlerde flanş üzerine bir PTFE conta sabitlenmiştir.

5.1.1 Bir PFA kaplamaya sahip cihazlar için sıcaklığa dikkat edin (iletken)

Flanşın dış ve iç tarafındaki sıcaklık farkı 60 °C (140 °F) değerini geçemez.

Gerekirse dış yalıtım kullanın.



A0042298

2 Flanşın dış ve iç tarafı arasındaki sıcaklık farkı

1 Yalıtım

A Flanş sıcaklığı, dış taraf

B Flanş sıcaklığı, iç taraf, ECTFE maksimum 120 °C (248 °F) için

C ECTFE için sıcaklık farkı, PFA maksimum 60 °C (140 °F)

5.1.2 Anahtarlama noktasını dikkate alın

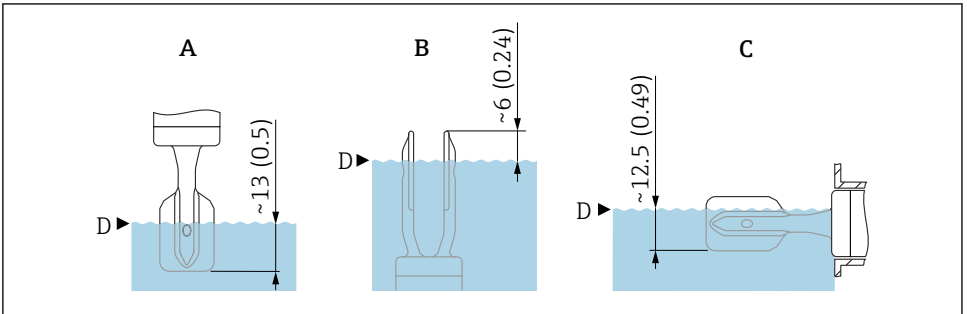
Limit seviye sivici yönlendirmesi ve kaplamaya bağlı olarak tipik anahtarlama noktaları aşağıdakilerdir.

Su +23 °C (+73 °F)



Ayar çatalı tank duvarı veya boru duvarı arasındaki minimum mesafe: 10 mm (0,39 in)

Plastik kaplamalı ayar çatalı (ECTFE, PFA)



A0042269

3 Tipik anahtarlama noktaları, plastik kaplamalı ayar çatalı (ECTFE, PFA). Ölçü birimi mm (in)

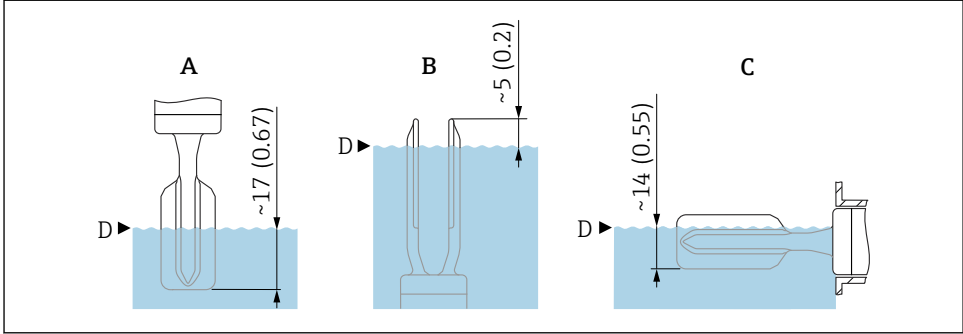
A Yukarıdan kurulum

B Aşağıdan kurulum

C Yandan kurulum

D Siviç noktası

Emaye kaplamalı ayar çatalı



A0043327

4 Tipik anahtarlama noktaları, emaye kaplamalı ayar çatalı. Ölçü birimi mm (in)

- A Yukarıdan kurulum
- B Aşağıdan kurulum
- C Yandan kurulum
- D Siviç noktası

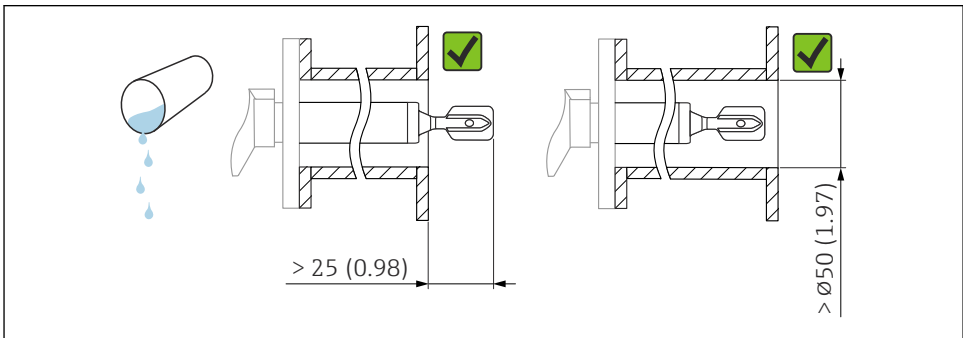
5.1.3 Viskoziteyi de dikkate alın

- i** Viskozite değerleri
 - Düşük viskozite : < 2 000 mPa·s
 - Yüksek viskozite: > 2 000 ... 10 000 mPa·s

Düşük viskozite

- i** Düşük viskozite, örn. su: < 2 000 mPa·s

Ayar çatalının montaj soketi içerisinde konumlanmasına izin verilir.



A0042204

5 Düşük viskoziteli sıvılar için montaj örneği. Ölçü birimi mm (in)

Yüksek viskozite

DUYURU

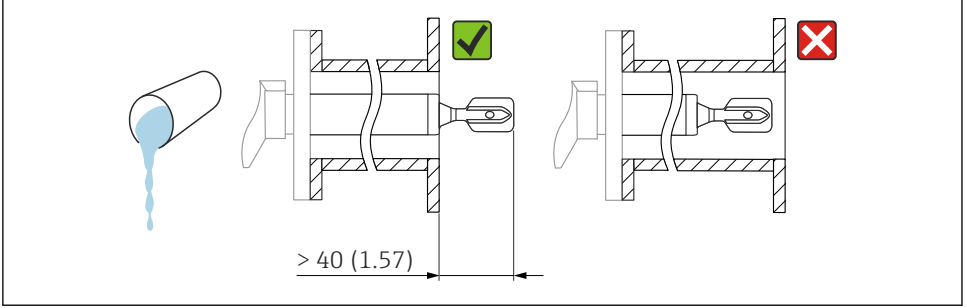
Yüksek seviyede viskoz sıvılar anahtarlama gecikmelerine neden olabilir.

- ▶ Sıvının ayar çatalı içerisinden kolayca aktığından emin olun.
- ▶ Soket yüzeyinin çapaklarını alın.



Yüksek viskozite, örn. viskoz yağlar: $\leq 10\,000$ mPa·s

Ayar çatalı montaj soketinin dışına yerleştirilmelidir!

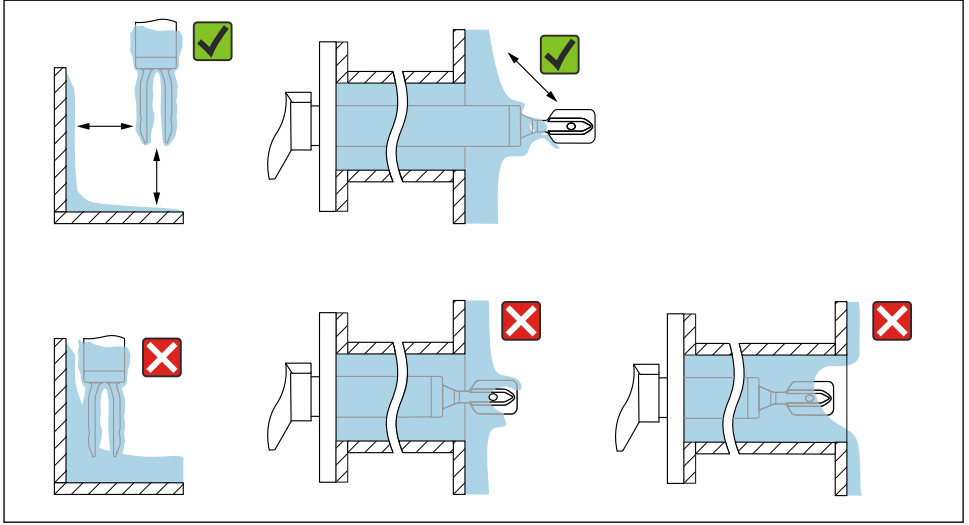


A0042205

6 Yüksek viskoziteye sahip bir sıvı için montaj örneği. Ölçü birimi mm (in)

5.1.4 Birikmeleri engelleyin

- Ayar çatalı kanal içerisine serbest şekilde girecek şekilde kısa kurulum soketleri kullanın
- Tank duvarında olması beklenen birikme ile ayar çatalı arasında yeterli mesafe bırakın

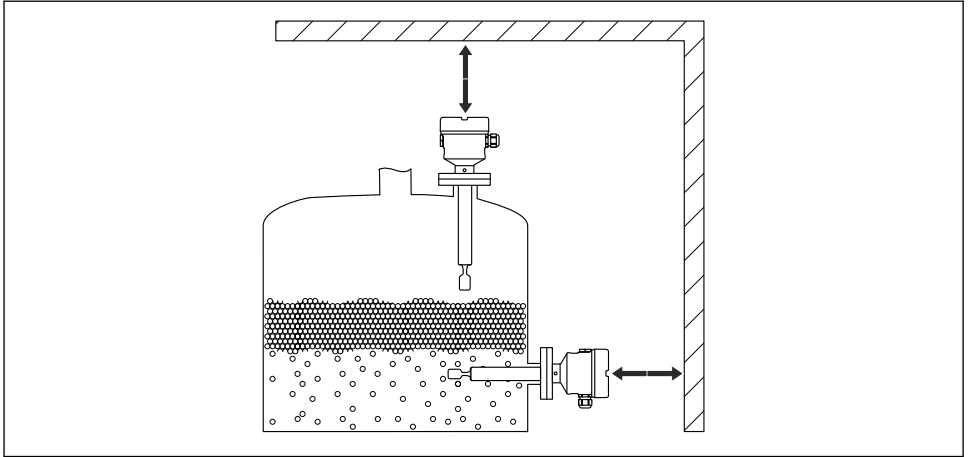


A0042206

☑ 7 Yüksek viskoziteye sahip proses maddesi için kurulum örnekleri

5.1.5 Boşluğu dikkate alın

Elektronik parça dahil montaj, bağlantı ve ayarlar için tank dışında yeterli boşluk kalmasını sağlayın.



A0033236

☑ 8 Boşluğu dikkate alın

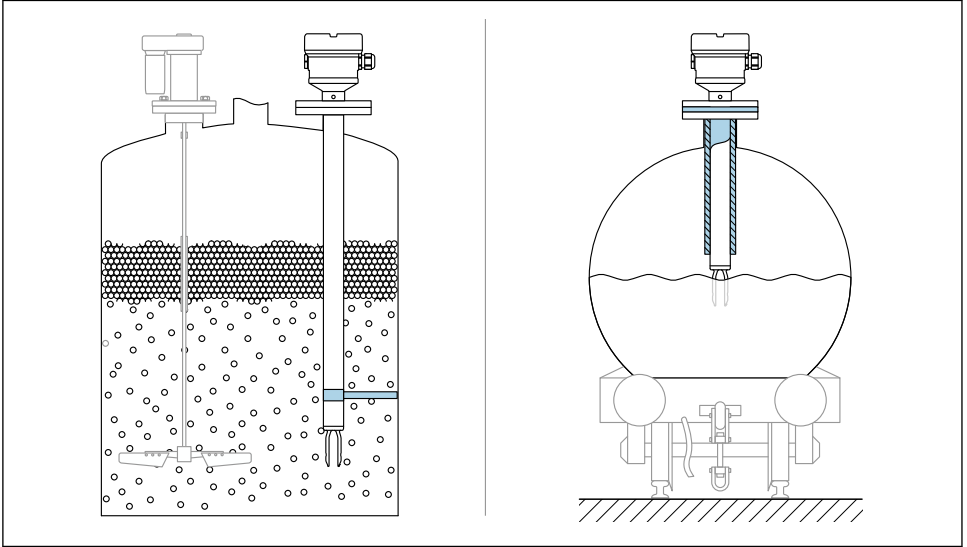
5.1.6 Cihazı destekleyin

DUYURU

Cihaz doğru şekilde desteklenmezse darbeler ve titreşimler kaplamalı yüzeye zarar verebilir.

- ▶ Destek, sadece ECTFE veya PFA plastik kaplama ile birlikte kullanılmalıdır.
- ▶ Sadece uygun destekler kullanın.

Şiddetli dinamik yük durumunda cihazı destekleyin. Boru uzantılarının ve sensörlerin maksimum yanıl yüklenme kapasitesi: 75 Nm (55 lbf ft).



A0031874

9 Dinamik yük durumunda destek örnekleri



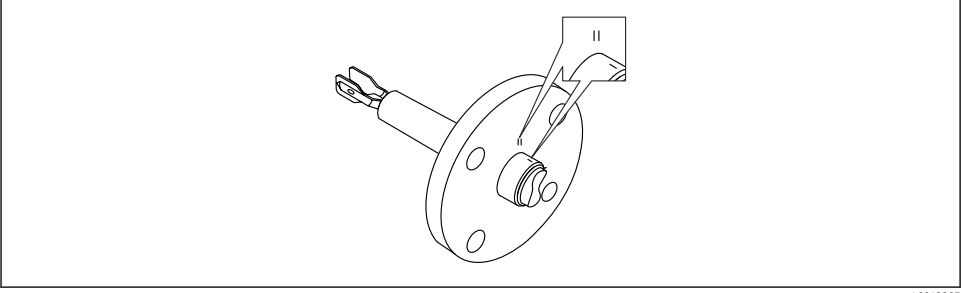
Deniz onayı: Boru uzatmaları veya 1 600 mm (63 in) değerinden daha uzun sensörler için en az her 1 600 mm (63 in) bir destek gereklidir.

5.2 Cihazın montajı

5.2.1 Gereken alet

- Flanşı sabitlemek için açık uçlu anahtar
- Muhafaza kilit vidası için alyan anahtarı

5.2.2 İşareti kullanarak ayar çatalının hizalanması

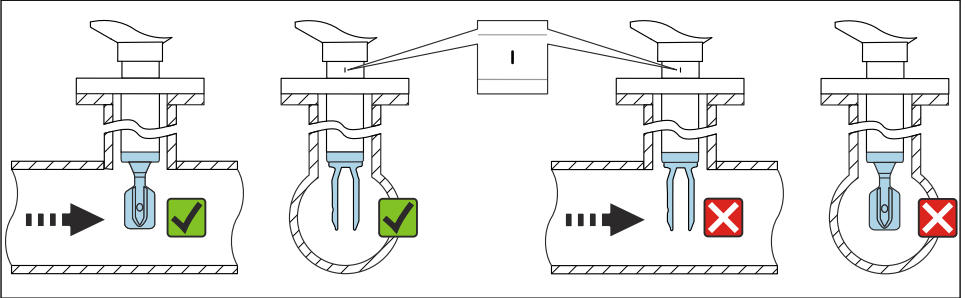


A0042207

- 10 İşaretleme kullanılarak kanala yatay olarak monte edildiğinde ayar çatalının konumu

5.2.3 Cihazın boru tesisatına montajı

- 5 m/s değerine kadar hız 1 mPa·s viskozite ve 1 g/cm³ (62,4 lb/ft³) yoğunluğa kadar (SGU). Diğer proses ürünü koşulları durumunda doğru çalıştığını kontrol edin.
- Ayar çatalının doğru hizalanmış olması halinde akış önemli oranda bozulmaz ve işaret akış yönünü gösterir.
- Takıldığında işaret görünür durumdadır.



A0042208

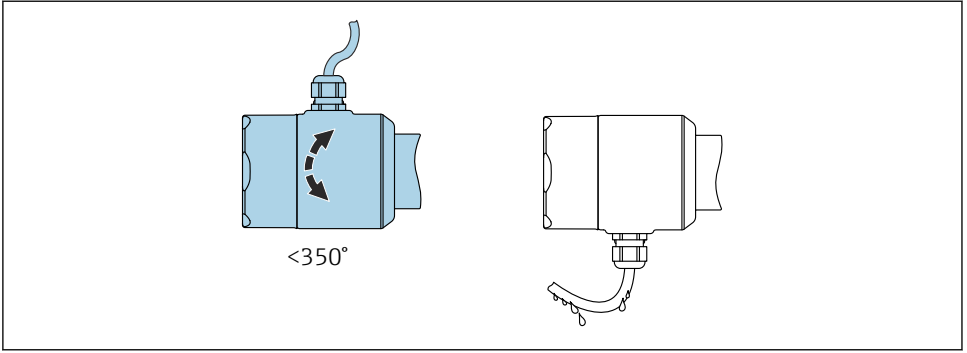
- 11 Boruya kurulum (çatal pozisyonunu ve işareti dikkate alın)

5.2.4 Kablo girişinin hizalanması

Tüm muhafazalar hizalanabilir.

Kilitleme vidasız muhafaza

Cihaz muhafazası 350°'ye kadar döndürülebilir.



A0052359

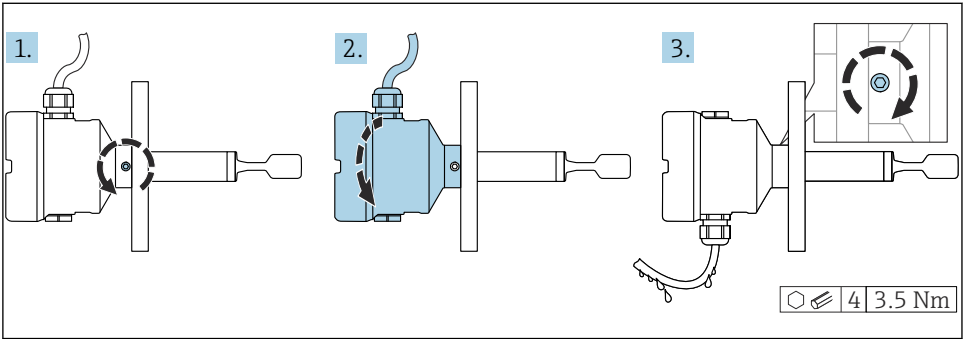
12 Damlama döngülü kilitleme vidasız muhafaza

Kilitleme vidalı muhafaza



Kilit vidalı muhafazalar:

- Kilit vidası çevrilerek muhafaza döndürülebilir ve kablo hizalanabilir.
- Kilit vidası cihaz teslim edildiğinde sıkıştırılmamıştır.



A0042214

13 Harici kilit vidası ve damlama döngüsüne sahip muhafaza

1. Dıştaki kilit vidasını gevşetin (maksimum 1,5 tur).
2. Muhafazayı döndürün, kablo girişini hizalayın.
 - ↳ Muhafaza içerisinde nemi önleyin, nemin tahliyesi için bir döngü sağlayın.
3. Harici kilit vidasını sıkıştırın.

5.2.5 Muhafazanın döndürülmesi

Kilitleme vidasını gevşeterek muhafazayı maks. 380° döndürebilirsiniz.

DUYURU**Muhafazanın vidası tamamen çıkarılamaz.**

- ▶ Dıştaki kilit vidasını maksimum 1,5 tur gevşetin. Eğer vida çok fazla gevşetilmişse veya çıkarılmışsa (dübelden çıkış ötesinde), küçük parçalar (karşı disk) gevşeyebilir ve düşebilir.
- ▶ Sabitleme vidasını (altıgen soket 4 mm (0,16 in)) maksimum 3,5 Nm (2,58 lbf ft) $\pm 0,3$ Nm ($\pm 0,22$ lbf ft) ile sıkıştırın.

5.2.6 Muhafaza kapaklarının kapatılması**DUYURU****Diş ve muhafaza kapağı kir ve birikinti nedeniyle zarar görmüş!**

- ▶ Kapakların ve muhafazanın dişleri üzerindeki kiri (örn. kum) temizleyin.
- ▶ Kapağı kapatırken dirençle karşılaşırsanız dişte olabilecek kalıntıları yeniden temizleyin.

**Muhafaza diş**

Elektronik sistem ve bağlantı bölgesindeki dişler sürtünme önleyici bir kaplama ile kaplanabilir.

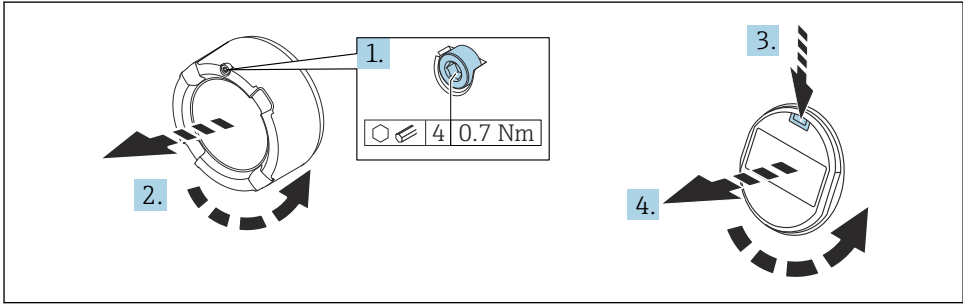
Muhafaza malzemelerinin tümü için aşağıdakiler geçerlidir:

- ☒ **Muhafaza dişlerini yağlamayın.**

5.2.7 Görüntü modülünün döndürülmesi**⚠ UYARI****Besleme voltajı açık!**

Elektrik çarpması ve/veya patlama tehlikesi!

- ▶ Cihazı açmadan önce besleme voltajını kesin.



A0038224

1. Varsa: elektronik bölmesinin kapağındaki kilit vidasını Aylan anahtarı yardımıyla çıkarın.
2. Muhafazadan kapağı sökün ve kapak contasını inceleyin.
3. Serbest bırakma mekanizmasına bastırıp görüntü modülünü çıkarın.

4. Görüntü modülünü istenen pozisyona çevirin; her yönde maks. $4 \times 90^\circ$. Yerine geçene kadar ekran modülünü istenen pozisyona geçirin. Kapağı sıkı bir şekilde muhafazaya vidalayın. Takılmışsa: Alyan anahtarı ile kapağın kilidini sıkıştırın $0,7 \text{ Nm}$ ($0,52 \text{ lbf ft}$) $\pm 0,2 \text{ Nm}$ ($\pm 0,15 \text{ lbf ft}$).



İki bölmeli bir muhafaza olması durumunda, ekran elektronik bölmesi ile birlikte bağlantı bölmesi içerisinde monte edilebilir.

6 Elektrik bağlantısı

6.1 Gereken alet

- Elektrik bağlantısı için tornavida
- Kapak kilidinin vidası için alyan anahtarı

6.2 Bağlantı gereksinimleri

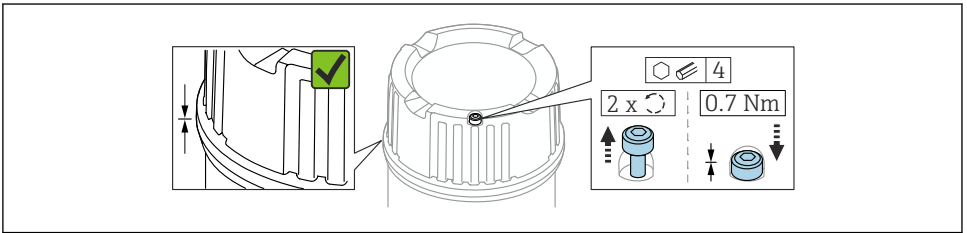
6.2.1 Sabitleme vidasına sahip kapak

Belirli patlama korumasına sahip tehlikeli alanlarda kullanılacak cihazlarda kapak bir sabitleme vidası ile kilitlenir.

DUYURU

Eğer sabitleme vidası doğru bir şekilde yerleştirilmemişse, kapak güvenli bir yalıtım sağlayamaz.

- ▶ Kapağı açın: kapak kilidinin vidasını, vida düşmeyecek şekilde maksimum 2 tur gevşetin. Kapağı takın ve kapak contasını kontrol edin.
- ▶ Kapağı kapatın: sabitleme vidasının doğru yerleştirildiğinden emin olarak kapağı muhafaza üzerine vidalayın. Kapak ve muhafaza arasında boşluk olmamalıdır.



A0039520

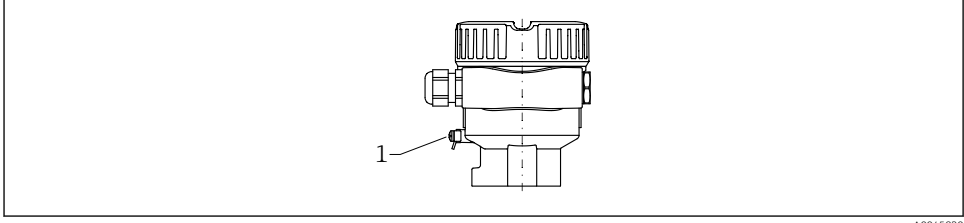
14 Sabitleme vidasına sahip kapak

6.2.2 Potansiyel eşitleme

UYARI

Patlama Tehlikesi!

- ▶ Lütfen güvenlik talimatları için tehlikeli alanlardaki ayrı dokümantasyona bakın.



A0045830

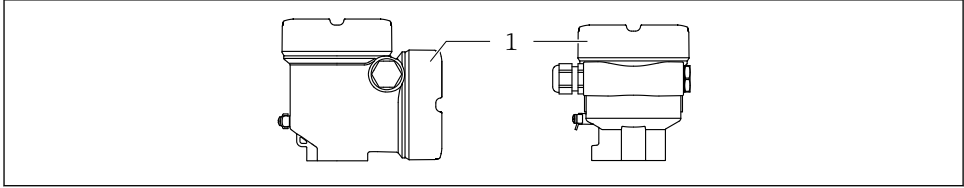
1 Potansiyel eşleme hattını bağlamak için topraklama terminali

i Gerekirse, potansiyel eşleme hattı cihaz bağlanmadan önce transmitterin dış topraklama terminaline bağlanabilir.

i Optimum elektromanyetik uyumluluk için:

- Potansiyel eşleme hattı olabildiğince kısa
- Kesit alanı en az $2,5 \text{ mm}^2$ (14 AWG) olmalıdır

6.3 Cihazın bağlanması



A0046355

1 Bağlantı bölgesi kapağı

i **Muhafaza dışı**
Elektronik sistem ve bağlantı bölgesindeki dişler sürtünme önleyici bir kaplama ile kaplanabilir.

Muhafaza malzemelerinin tümü için aşağıdakiler geçerlidir:

✗ Muhafaza dişlerini yağlamayın.

6.3.1 Besleme voltajı

- $U = 10,5 \dots 35 \text{ V}_{\text{DC}}$ (Ex d, Ex e, Ex olmayan)
- $U = 10,5 \dots 30 \text{ V}_{\text{DC}}$ (Ex i)
- Anma akımı: $4 \dots 20 \text{ mA}$ HART

i Güç ünitesi test edilmeli ve güvenlik gereksinimlerini karşıladığından emin olunmalıdır (ör. PELV, SELV, Sınıf 2) ve ünite, ilgili protokoldeki teknik özelliklere uygun olmalıdır.

- IEC/EN61010-1 standardına göre cihaz için uygun bir devre kesici sağlayın.

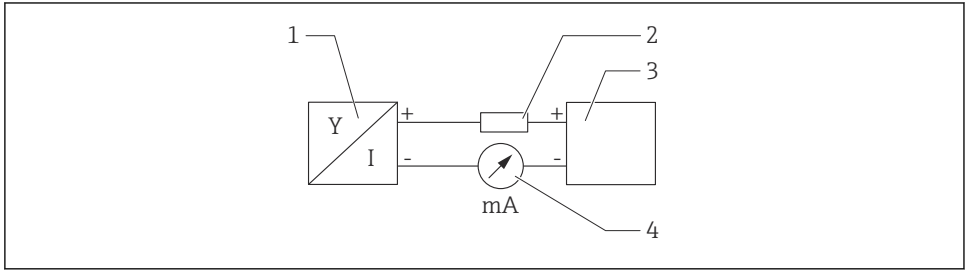
6.3.2 Terminaller

- Besleme voltajı ve dahili topraklama terminali: 0,5 ... 2,5 mm² (20 ... 14 AWG)
- Harici topraklama terminali: 0,5 ... 4 mm² (20 ... 12 AWG)

6.3.3 Kablo özelliği

- Kablonun dış çapı kullanılan kablo girişine göre değişir
- Kablo dış çapı
 - Plastik: Ø5 ... 10 mm (0,2 ... 0,38 in)
 - Nikel kaplamalı pirinç: Ø7 ... 10,5 mm (0,28 ... 0,41 in)
 - Paslanmaz çelik: Ø7 ... 12 mm (0,28 ... 0,47 in)

6.3.4 4 ... 20 mA HART



A0028908

15 HART bağlantısı blok şeması

- 1 HART haberleşmesine sahip cihaz
- 2 HART iletişim direnci
- 3 Güç beslemesi
- 4 Multimetre veya ampermetre



Sinyal hattındaki 250 Ω HART haberleşme direnci düşük empedanslı güç beslemesi durumunda her zaman gereklidir.

Voltaj düşmesini dikkate alın:

Maksimum 6 V bir 250 Ω haberleşme direnci için

6.3.5 Kablo bağlantısı

UYARI

Besleme voltajı bağlanabilir!

Elektrik çarpması ve/veya patlama tehlikesi!

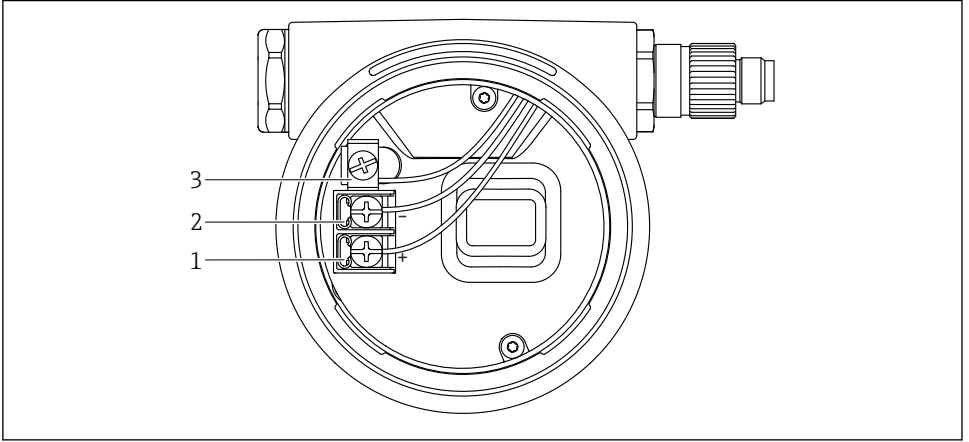
- ▶ Cihaz tehlikeli alanlarda kullanılacaksa, uluslararası standartlara ve Güvenlik Talimatlarındaki (XAs) teknik özelliklere uyduğunuzdan emin olun. Belirlenen kablo rakoru kullanılmalıdır.
- ▶ Besleme voltajı isim plakasındaki teknik özelliklere uygun olmalıdır.
- ▶ Cihazı bağlamadan önce besleme voltajını kesin.
- ▶ Gerekirse, potansiyel eşleme hattı cihazı bağlanmadan önce transmitterin dıştaki topraklama terminaline bağlanabilir.
- ▶ IEC/EN 61010 uyarınca cihaz için uygun bir devre kesici kullanılmalıdır.
- ▶ Kablolar yeterince yalıtılmış olmalıdır, besleme voltajına ve aşırı voltaj kategorisine gereken özen gösterilmelidir.
- ▶ Bağlantı kabloları ortam sıcaklığına dikkat edilerek yeterli sıcaklık stabilitesi sunmalıdır.
- ▶ Cihazı sadece kapakları kapalıyken çalıştırın.

Cihazı şu sırayla bağlayın:

1. Kapak kilidini açın (varsa).
2. Kapağın vidalarını sökün.
3. Kabloları kablo rakorları veya kablo girişlerinden geçirin. M20 kablo rakoru için düz AF24/25 (8 Nm (5,9 lbf ft)) genişliklerinde uygun bir takım kullanın.
4. Kabloyu bağlayın.
5. Sızdırmaz hale gelmeleri için kablo rakorlarını veya kablo girişlerini sıkın. Muhafaza girişini karşıt sıkıştırın.
6. Kapağı güvenli bir şekilde bağlantı bölmesine vidalayın.
7. Takılmışsa: Alyan anahtarı ile kapağın kilidini sıkıştırın 0,7 Nm (0,52 lbf ft) \pm 0,2 Nm (0,15 lbf ft).

6.3.6 Terminal ataması

Tek bölmeli muhafaza

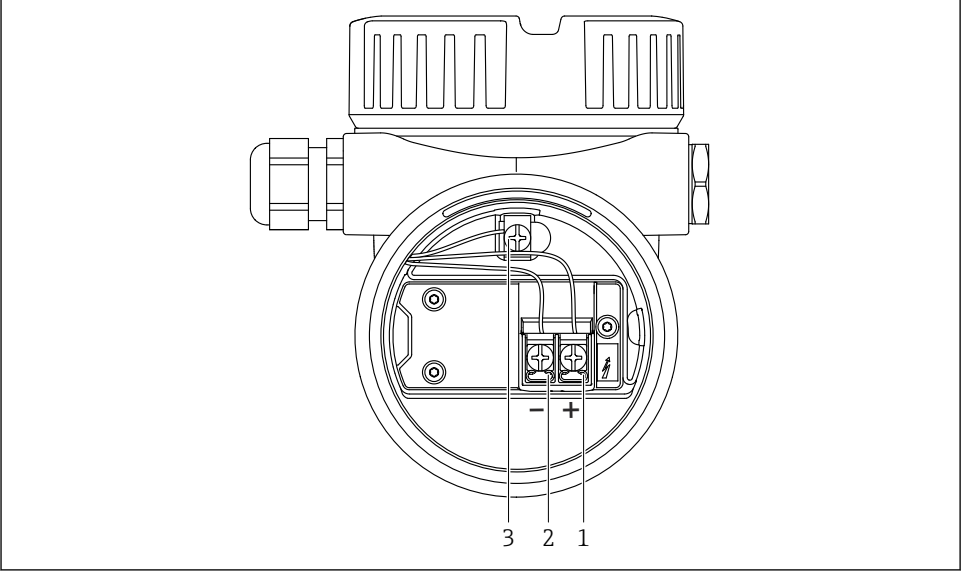


A0042594

16 Bağlantı bölgesindeki bağlantı terminalleri ve topraklama terminali

- 1 Pozitif terminal
- 2 Negatif terminal
- 3 İç topraklama terminali

Çift bölmeli muhafaza, L biçimli

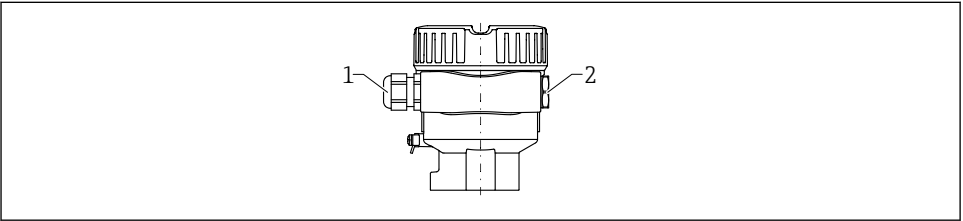


A0045842

17 Bağlantı bölmesindeki bağlantı terminalleri ve topraklama terminali

- 1 Pozitif terminal
- 2 Negatif terminal
- 3 İç topraklama terminali

6.3.7 Kablo girişleri



A0045831

- 1 Kablo girişi
- 2 Kör tapa

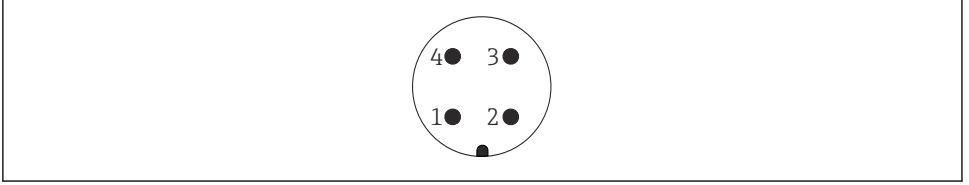
Kablo girişi tipi sipariş edilen cihaz versiyonuna göre değişir.

6.3.8 Mevcut cihaz fişleri



Bir fişe sahip cihazlar olması durumunda bağlantı amacıyla muhafazanın açılması gerekli değildir.

M12 fiş



A0011175

18 M12 fiş, pin ataması

- 1 Sinyal +
- 2 Kullanımda değil
- 3 Sinyal -
- 4 Topraklama

6.4 Koruma derecesinin temin edilmesi

6.4.1 Koruma derecesi

IEC 60529 ve NEMA 250 standartlarına göre test edin

IP68 test koşulu: 1,83 m H₂O / 24 h

Muhafaza

Kablo girişlerine bakın

Kablo girişleri

- M20 dişli bağlantı, plastik, IP66/68 NEMA Tip 4X/6P
- M20 dişli bağlantı, nikel kaplamalı pirinç, IP66/68 NEMA Tip 4X/6P
- M20 dişli bağlantı, 316L, IP66/68 NEMA Tip 4X/6P
- M20 dişli, IP66/68 NEMA Tip 4X/6P
- G ½, NPT ½ dişli, IP66/68 NEMA Tip 4XXX

M12 konektör için koruma derecesi

- Muhafaza kapalı ve bağlantı kablosu takılı olduğu zaman: IP66/67 NEMA Tip 4X
- Muhafaza açık veya bağlantı kablosu takılı olmadığı zaman: IP20/, NEMA Tip 1X

DUYURU

M12 konektör: Hatalı kurulum nedeniyle IP koruma sınıfı kaybı!

- ▶ Koruma derecesi sadece kullanılan bağlantı kablosunun takılı ve tamamen sıkılmış olması halinde geçerlidir.
- ▶ Koruma derecesi sadece bağlantı kablosunun IP67 NEMA Tip 4X'e uygun şekilde kullanılması halinde geçerlidir.



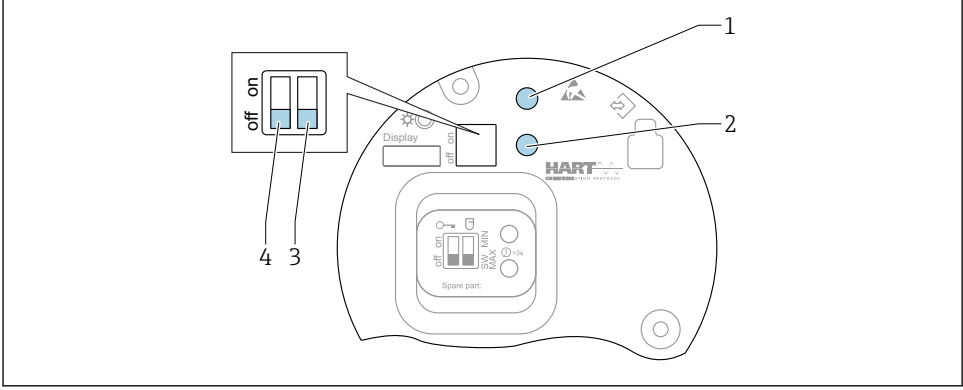
Elektrik bağlantısı olarak "M12 fiş" seçeneği seçilirse, tüm muhafaza tipleri için **IP66/67 NEMA Tip 4X** geçerlidir.

7 Çalışma seçenekleri



Bağlantı hakkında ek bilgiler için cihaz için Kullanım Talimatları'na bakın. Dokümanlar artık Endress+Hauser- web sitesinde mevcuttur: www.endress.com → İndirmeler.

7.1 FEL60H Elektronik parça



A0046129

19 FEL60H elektronik parça üzerindeki çalıştırma tuşları ve DIP siviçler

- 1 Şifreyi sıfırlamak için çalıştırma tuşu (Bluetooth oturum açma ve Bakım kullanıcı rolü)
- 1+2 Cihaz sıfırlama için çalıştırma tuşları (teslim edilen durum)
- 2 "Kantı testi" sihirbazı için çalıştırma tuşu (> 3 s)
- 3 Güvenlik fonksiyonu için DIP siviçi, yazılım ile tanımlanan (SW, varsayılan = MAX) veya daimi olarak MIN (SW siviçi pozisyonunda, MIN veya MAX ayarı yazılım tarafından tanımlanır. MAX varsayılan değerdir. MIN siviçi pozisyonunda ayar yazılımdan bağımsız olarak sürekli MIN değerindedir).
- 4 Cihazın kilitlenmesi veya kilidinin açılması için DIP siviçi

- Minimum/maksimum durgun akım güvenliği elektronik parçadan anahtarlanabilir
- MAX = maksimum güvenlik: ayar çatalı kaplandığında, çıkış talep moduna anahtarlama yapar, örn. taşma koruması için kullanım
- MIN = minimum güvenlik: ayar çatalı kaplanmadığı zaman, çıkış talep moduna anahtarlama yapar, örn. pompaların kuru çalışmalarını önlemek için kullanın



Elektronik parça üzerindeki DIP siviçlerinin ayarlanması, diğer çalıştırma yöntemleri ile yapılan ayarlara göre önceliğe sahiptir (örn. FieldCare/DeviceCare).



7.2 Çalıştırma seçeneklerine genel bakış

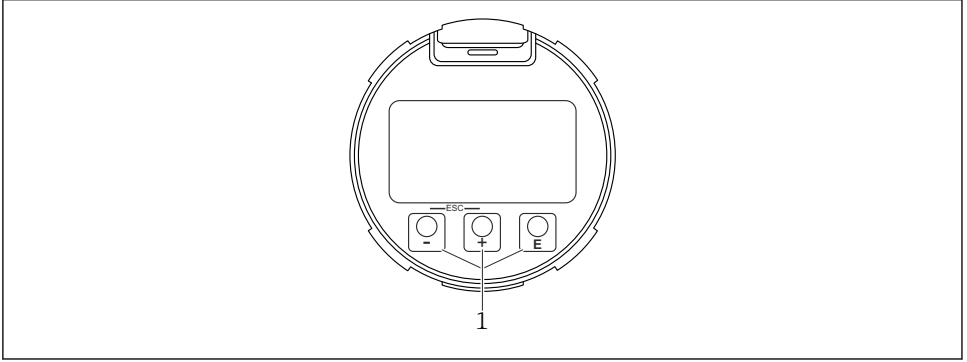
- Çalıştırma tuşları ve elektronik parçadaki DIP siviçler yardımıyla çalıştırma
- Cihaz ekranındaki optik çalıştırma tuşları yardımıyla çalıştırma (opsiyonel)
- Smartblue uygulaması veya FieldXpert, DeviceCare ile Bluetooth® kablosuz teknolojisi aracılığıyla çalışma (Bluetooth bulunan opsiyonel cihaz ekranı)
- Çalıştırma aracı ile çalışma (Endress+Hauser FieldCare/DeviceCare, el terminali, AMS, PDM, ...)

7.3 Yerel ekran ile çalışma menüsüne erişim


7.3.1 Cihaz ekranı (opsiyonel)

Kapak ile optik çalıştırma tuşlarının çalıştırılması mümkündür. Cihazın açılmasına gerek yoktur.

-  Arka plan aydınlatması, besleme voltajına ve akım tüketimine bağlı olarak açılır veya kapatılır.
-  Cihaz ekranı da Bluetooth® kablosuz teknolojisinde opsiyonel olarak mevcuttur.



A0039284


-  20 *Optik çalıştırma tuşlarına sahip grafik ekran (1)*

7.3.2 Bluetooth® kablosuz teknolojisi ile çalışma (opsiyonel)

Ön koşullar

- Bluetooth dahil cihaz ekranına sahip cihaz
- Endress+Hauser SmartBlue uygulaması çalıştıran akıllı telefon veya tablet ya da DeviceCare versiyon 1.07.05 veya FieldXpert SMT70 üzerini çalıştıran PC

Bağlantı aralığı 25 m (82 ft)'ye kadardır. Aralık, donanımlar, duvarlar veya tavanlar gibi çevre koşullarına bağlı olarak değişebilir.

-  Cihaz Bluetooth üzerinden bağlandığı zaman ekrandaki çalıştırma tuşları kilitlenir. Yanıp sönen bir Bluetooth sembolü bir Bluetooth bağlantısı olduğunu gösterir.

Lütfen aşağıdakileri not edin

- Eğer Bluetooth ekranı bir cihazdan çıkarılırsa ve başka bir cihaza takılırsa:
 - Oturum açma verilerinin tamamı sadece Bluetooth ekranında kaydedilir ve cihaz içerisine kaydedilmez
 - Kullanıcı tarafından değiştirilen şifre de Bluetooth ekranına kaydedilir

SmartBlue uygulamasıyla çalışma

Cihaz SmartBlue Uygulamasıyla yapılandırılabilir ve çalıştırılabilir.

- Bunun için SmartBlue Uygulaması bir mobil cihaza indirilmelidir.
- SmartBlue Uygulamasının mobil cihazlarla uyumluluğu hakkında bilgi için **Apple App Store (iOS cihazlar)** veya **Google Play Store'a (Android cihazlar)** bakın.
- Şifrelenmiş iletişim ve parola şifrelemesi sayesinde yetkisiz kişilerin cihazı hatalı bir şekilde çalıştırması önlenir.
- Cihazın ilk kurulumundan sonra Bluetooth® fonksiyonu devre dışı bırakılabilir.



A003320Z

21 Endress+Hauser SmartBlue Uygulaması için QR kodu


İndirme ve kurulum:

1. QR kodunu taratın veya Apple App Store (iOS) ya da Google Play Store (Android) arama alanına **SmartBlue** yazın.
2. SmartBlue uygulamasını kurun ve başlatın.
3. Android cihazlar için: konum izlemeyi (GPS) etkinleştirin (iOS cihazlar için gerekli değildir).
4. Görüntülenen cihaz listesinden uygulamanın yükleneceği cihazı seçin.

Oturum açma:

1. Kullanıcı adını girin: admin
2. Başlangıç şifresini girin: cihazın seri numarası

 İlk kez oturum açtıktan sonra şifreyi değiştirin.

 Şifrenizi mi unuttunuz? Endress+Hauser Servisi ile irtibata geçin.

7.4 Çalıştırma aracı ile çalıştırma menüsüne erişim

 Daha fazla bilgi için Kullanım Talimatları'na bakın.

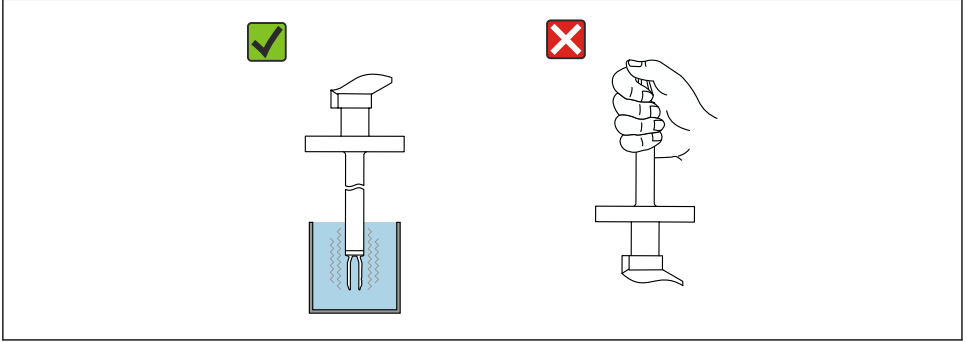
8 Devreye alma

DUYURU

Ayar çatalının doğru çalışıp çalışmadığını elle kontrol etmeyin.

Ayar çatalı kaplaması hasar görebilir ve doğru çalışmasını engelleyebilir.

- ▶ Ayar çatalını içinde sıvı bulunan bir kaba, örneğin suya daldırın.



A0051290

22 Ayar çatalının fonksiyonel testi

8.1 Hazırlıklar

⚠ UYARI

Akım çıkışı ayarları güvenlik açısından önemlidir!

Hatalı ayarlar ürünün taşmasına veya pompanın kuru çalışmasına neden olabilir.


- ▶ Akım çıkışı için ayar **PV ata** parametresi içerisindeki ayara bağlıdır.
- ▶ Akım çıkışının ayarını değiştirdikten sonra: menzil için ayarları kontrol edin (Alt sınır değeri çıkışı (LRV) ve Üst sınır değeri çıkışı (URV)) ve gerekirse bunları yeniden yapılandırın!

8.1.1 Teslimat durumu


Özel ayarlar sipariş edilmediyse:

- **PV ata** parametresi Limit seviye tespiti (8/16 mA modu)
- MAX güvenlik modu
- Alarm durumu min. 3,6 mA olarak ayarlanır
- Kapalı pozisyonda kilitleme için DIP svici
- Bluetooth açık
- Yoğunluk aralığı $> 0,7 \text{ g/cm}^3$ ($43,7 \text{ lb/ft}^3$)
- Anahtarlama zamanları, çatal kaplı olduğunda 0,5 s ve çatal kaplı olmadığında 1,0 s
- HART patlatma modu kapalı

8.2 Cihazın açılması

 Tüm konfigürasyon araçları, kullanıcıya en önemli konfigürasyon parametreleri ayarlanırken destekleyen bir devreye alma asistanına sunar (**Yönlendirme** menüsü **Devreye alma** sihirbazı).

8.3 Daha fazla bilgi

 Daha fazla bilgi ve dokümantasyon Endress+Hauser web sitesinde: www.endress.com → İndir kısmında bulunabilir.



71661549

www.addresses.endress.com
