

Istruzioni di funzionamento brevi Liquiphant FTL62

A vibrazione

HART

Interruttore di livello per liquidi con rivestimento
altamente resistente alla corrosione



Queste Istruzioni di funzionamento brevi non sono adatte per le Istruzioni di funzionamento relative al dispositivo. Le informazioni dettagliate sono riportate nelle Istruzioni di funzionamento e nella documentazione supplementare.

Disponibile per tutte le versioni del dispositivo mediante:

- Internet: www.endress.com/deviceviewer
- Smartphone/Tablet: Operations App di Endress+Hauser

1 Documenti correlati



A0023555

2 Informazioni su questa documentazione

2.1 Simboli

2.1.1 Simboli di sicurezza

PERICOLO

Questo simbolo segnala una situazione pericolosa, che causa lesioni gravi o mortali se non evitata.

AVVERTENZA

Questo simbolo segnala una situazione pericolosa. Qualora non si eviti tale situazione, si potrebbero verificare lesioni gravi o mortali.

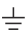
ATTENZIONE

Questo simbolo segnala una situazione pericolosa. Qualora non si eviti tale situazione, si potrebbero verificare incidenti di media o minore entità.


AVVISO

Questo simbolo contiene informazioni su procedure e altri elementi che non provocano lesioni personali.

2.1.2 Simboli elettrici

 Messa a terra

Clamp con sistema di messa a terra.


 Messa a terra protettiva (PE)

Morsetti di terra da collegare alla messa a terra prima di eseguire qualsiasi altro collegamento. I morsetti di terra sono posizionati all'interno e all'esterno del dispositivo.

2.1.3 Simboli degli utensili

 Cacciavite a testa piatta

 Chiave a brugola


 Chiave fissa

2.1.4 Simboli specifici della comunicazione

 Bluetooth

Trasmissione wireless di dati tra dispositivi posti a breve distanza.

2.1.5 Simboli per alcuni tipi di informazioni

 Consentito

Procedure, processi o interventi consentiti.


 Vietato

Procedure, processi o interventi vietati.

 Suggerimento

Indica informazioni aggiuntive

 Riferimento alla documentazione


 Riferimento ad un'altra sezione

 Serie di passaggi

2.1.6 Simboli nei grafici

A, B, C ... Vista

1, 2, 3 ... Numeri dei componenti

 Area pericolosa

 Area sicura (area non pericolosa)

2.1.7 Marchi registrati

HART®

Marchio registrato da FieldComm Group, Austin, Texas, USA

Bluetooth®

Il marchio denominativo e i loghi *Bluetooth®* sono marchi registrati di proprietà di Bluetooth SIG, Inc. e il loro utilizzo da parte di Endress+Hauser è autorizzato con licenza. Altri marchi e nomi commerciali sono quelli dei relativi proprietari.

Apple®

Apple, logo Apple, iPhone, e iPod touch sono marchi di Apple Inc., registrati negli U.S. e altri paesi. App Store è un marchio di servizio di Apple Inc.

Android®

Android, Google Play e il logo Google Play sono marchi di Google Inc.

3 Istruzioni di sicurezza base

3.1 Requisiti per il personale

Il personale tecnico specializzato deve possedere i seguenti requisiti per eseguire gli interventi necessari, ad es., messa in servizio e manutenzione:

- ▶ Deve avere formazione e qualifica specifiche per le funzioni e gli interventi richiesti
- ▶ Deve essere autorizzato dal proprietario/operatore dell'impianto
- ▶ Deve conoscere la normativa locale/nazionale
- ▶ Deve leggere e approfondire le istruzioni riportate nel manuale e nella documentazione supplementare
- ▶ Deve seguire le istruzioni e rispettare le condizioni

3.2 Uso previsto

- Utilizzare il dispositivo soltanto per liquidi
- L'uso improprio può comportare dei rischi
- Assicurarsi che il misuratore sia privo di difetti durante il funzionamento

- Utilizzare il dispositivo solo nei fluidi ai quali i materiali delle parti bagnate offrono un'adeguata resistenza
- Non superare le relative soglie minima o massima del dispositivo
 - ▣ Per maggiori dettagli, consultare la Documentazione tecnica

3.2.1 Uso non corretto

Il costruttore non è responsabile per i danni causati da un uso improprio o usi diversi da quelli previsti.

Rischi residui

A causa della trasmissione del calore dal processo, la temperatura della custodia dell'elettronica e dei gruppi contenuti al loro interno può aumentare fino a raggiungere 80 °C (176 °F) durante il funzionamento.

Pericolo di ustioni da contatto con le superfici!

- ▶ Se necessario, garantire opportune protezioni contro il possibile contatto per evitare ustioni.

Per quanto riguarda i requisiti in materia di sicurezza funzionale in conformità alla IEC 61508, si deve osservare la documentazione SIL associata.

3.3 Sicurezza sul posto di lavoro

In caso di lavoro su e con il dispositivo:

- ▶ Indossare le attrezzature protettive personali richieste, in base alle normative federali/nazionali.

3.4 Sicurezza operativa

Pericolo di lesioni!

- ▶ Utilizzare il dispositivo solo in condizioni tecniche adeguate, in assenza di errori e guasti.
- ▶ L'operatore deve garantire un funzionamento del dispositivo in assenza di interferenze.

Modifiche al dispositivo

Non sono consentite modifiche non autorizzate al dispositivo poiché possono provocare pericoli imprevisti.

- ▶ Se, ciononostante, fossero necessarie modifiche, consultare Endress+Hauser.

Riparazione

Per garantire sicurezza e affidabilità operative continue:

- ▶ Eseguire le riparazioni del dispositivo solo se espressamente consentite.
- ▶ Attenersi alle normative federali/nazionali relative alla riparazione di un dispositivo elettrico.
- ▶ Usare solo parti di ricambio e accessori originali Endress+Hauser.

Area pericolosa

Se il dispositivo è impiegato in area pericolosa, per evitare pericoli per il personale e l'impianto (ad es. protezione dal rischio di esplosione):

- ▶ Controllare la targhetta per verificare quando è possibile usare il dispositivo ordinato nell'area pericolosa per lo scopo previsto.
- ▶ Osservare le specifiche della documentazione supplementare separata che è parte integrante di questo manuale.

3.5 Sicurezza del prodotto

Questo dispositivo è stato sviluppato secondo le procedure di buona ingegneria per soddisfare le attuali esigenze di sicurezza, è stato collaudato e ha lasciato la fabbrica in condizioni tali da poter essere usato in completa sicurezza.

Soddisfa gli standard generali di sicurezza e i requisiti legali. Rispetta anche le direttive UE elencate nella Dichiarazione di conformità UE specifica del dispositivo. Endress+Hauser conferma questo con l'affissione del marchio CE sul dispositivo.

3.6 Sicurezza funzionale SIL (opzionale)

Per i dispositivi utilizzati in applicazioni di sicurezza funzionale, è necessario rispettare rigorosamente quanto riportato nel "Manuale di sicurezza funzionale".

3.7 Sicurezza informatica



Per maggiori informazioni, consultare le Istruzioni di funzionamento.

4 Controllo alla consegna e identificazione del prodotto

4.1 Controllo alla consegna

Durante il controllo alla consegna, eseguire le seguenti verifiche:

- I codici d'ordine sul documento di trasporto e sull'etichetta del prodotto sono identici?
- Le merci sono integre?
- I dati della targhetta corrispondono alle informazioni per l'ordine sul documento di trasporto?
- Se necessario (vedere targhetta): le istruzioni di sicurezza, ad esempio XA, sono presenti?



Se una di queste condizioni non è soddisfatta, contattare l'ufficio vendite del costruttore.

4.2 Identificazione del prodotto

Il dispositivo può essere identificato come segue:

- Specifiche della targhetta
- Codice d'ordine esteso con l'elenco delle caratteristiche del dispositivo nel documento di trasporto
- Inserire il numero di serie riportato sulle targhette in *W@M Device Viewer* www.endress.com/deviceviewer: sono visualizzate tutte le informazioni sul misuratore e sulla documentazione tecnica fornita.
- Inserire il numero di serie riportato sulla targhetta nella *app Operations di Endress+Hauser* o scansionare con la *app Operations di Endress+Hauser* il codice matrice 2-D (*QR Code*) riportato sulla targhetta

4.2.1 Insetto elettronico



Identificare l'insetto elettronico tramite il codice d'ordine sulla targhetta.

4.2.2 Targhetta

La targhetta mostra le informazioni prescritte per legge e relative al dispositivo.

4.2.3 Indirizzo del produttore

Endress+Hauser SE+Co. KG
Hauptstraße 1
79689 Maulburg, Germany

Luogo di produzione: v. la targhetta.

4.3 Immagazzinamento e trasporto

4.3.1 Condizioni di immagazzinamento

Utilizzare l'imballaggio originale.

Temperatura di immagazzinamento

-40 ... +80 °C (-40 ... +176 °F)

Opzionale -50 °C (-58 °F) o -60 °C (-76 °F)

4.3.2 Trasporto del dispositivo

AVISO

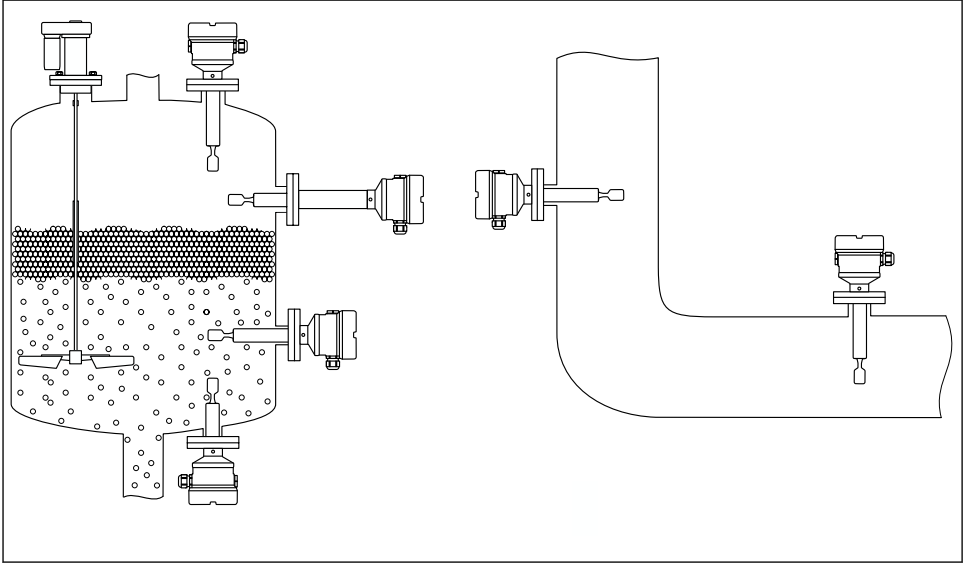
Flangia, tubo di estensione e diapason sono rivestiti in plastica o smaltati. Graffi o urti possono causare il danneggiamento alla superficie rivestita del dispositivo.

- ▶ Tenere il dispositivo soltanto da custodia, flangia o tubo di estensione, proteggere opportunamente la superficie rivestita.
- ▶ Trasportare il dispositivo fino al punto di misura nell'imballaggio originale.
- ▶ La forcella vibrante non deve essere piegata, accorciata o prolungata.


5 Montaggio

Istruzioni di montaggio

- Qualsiasi orientamento per il dispositivo con una lunghezza del tubo fino a 500 mm (19,7 in) ca.
- Orientamento verticale dall'alto per dispositivo con tubo lungo
- Distanza minima tra l'estremità del diapason e la parete del serbatoio o la parete del tubo: 10 mm (0,39 in)



A0042153

 1 Esempi di installazione in silo, serbatoio o tubo

5.1 Requisiti di montaggio

AVVISO

Graffi o urti danneggiano la superficie rivestita del dispositivo.

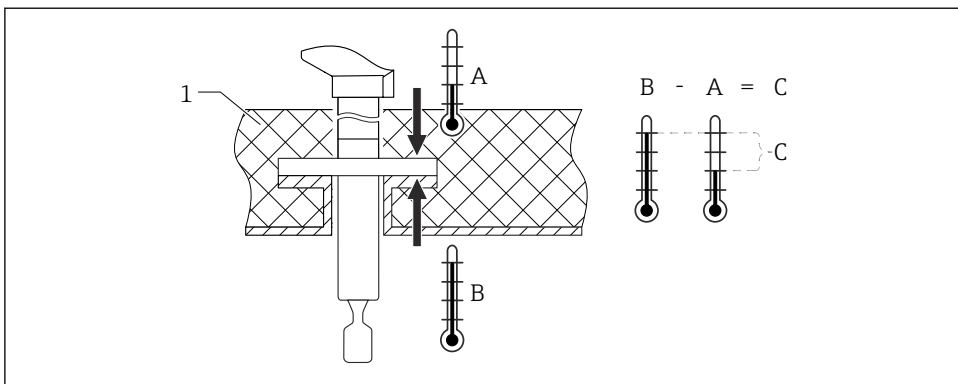
- ▶ Durante l'intera operazione di montaggio, movimentare il dispositivo in modo corretto e proporzionale.

 Nel caso di sensori con rivestimento in ECTFE o PFA, sulla flangia viene fissata una guarnizione in PTFE.

5.1.1 Prestare attenzione alla temperatura per dispositivi con rivestimento in PFA (conduttivo)

La differenza di temperatura tra lato esterno e interno della flangia non può essere superiore a 60 °C (140 °F).

Se necessario, prevedere un isolamento esterno.



A0042298

2 Differenza di temperatura tra lato esterno e interno della flangia

1 Isolamento

A Temperatura della flangia, lato esterno

B Temperatura della flangia, lato interno, per ECTFE max 120 °C (248 °F)

C Differenza di temperatura per ECTFE, PFA max 60 °C (140 °F)

5.1.2 Considerare con attenzione il punto di commutazione

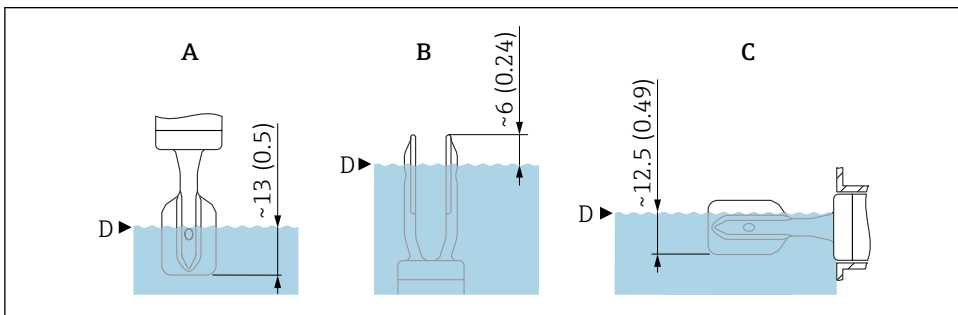
Quelli che seguono sono i punti di commutazione tipici, in base all'orientamento dell'interruttore di livello e al rivestimento.

Acqua +23 °C (+73 °F)



Distanza minima tra l'estremità del diapason e la parete del serbatoio o la parete del tubo: 10 mm (0,39 in)

Diapason rivestito in plastica (ECTFE, PFA)



A0042269

3 Punti di commutazione tipici, diapason rivestito in plastica (ECTFE, PFA). Unità di misura mm (in)

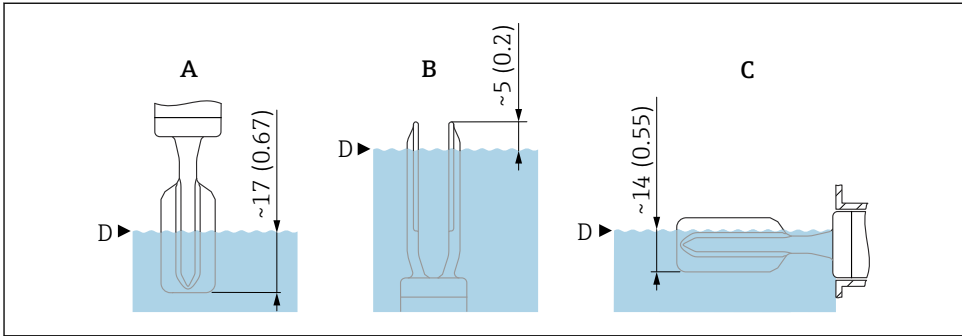
A Installazione dall'alto

B Installazione dal basso

C Installazione laterale

D Punto di commutazione

Diapason smaltato



A0043327

4 Punti di commutazione tipici, diapason smaltato. Unità di misura mm (in)

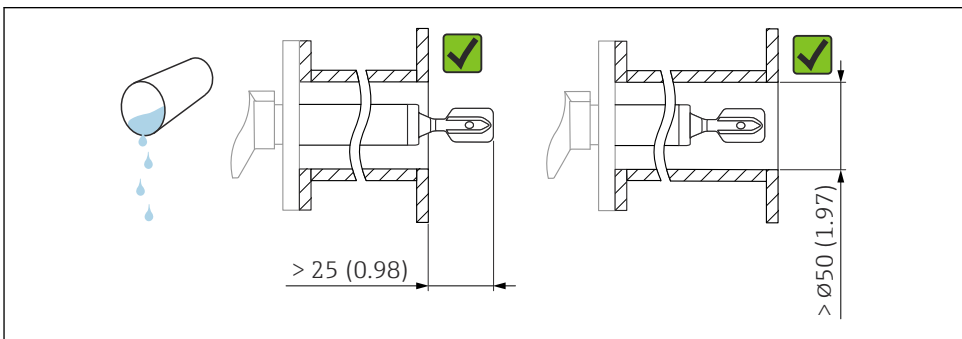
- A Installazione dall'alto
- B Installazione dal basso
- C Installazione laterale
- D Punto di commutazione

5.1.3 Condizioni di viscosità

- i** Valori di viscosità
- Bassa viscosità: < 2 000 mPa·s
 - Alta viscosità: > 2 000 ... 10 000 mPa·s

Bassa viscosità

- i** Bassa viscosità, ad esempio acqua: < 2 000 mPa·s
È consentito posizionare il diapason all'interno del tronchetto di installazione.



A0042204

5 Esempio di installazione per liquidi a bassa viscosità. Unità di misura mm (in)

Alta viscosità

AVISO

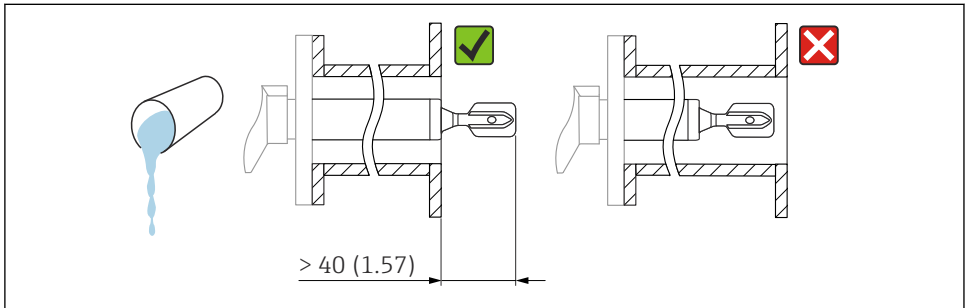
I liquidi altamente viscosi possono causare ritardi di commutazione.

- ▶ Verificare che il liquido possa defluire facilmente dalla forcella.
- ▶ Eliminare le bave dalla superficie del tronchetto.



Alta viscosità, ad esempio olio viscosi: $\leq 10\,000$ mPa·s

Il diapason deve essere posizionato al di fuori del tronchetto di installazione!

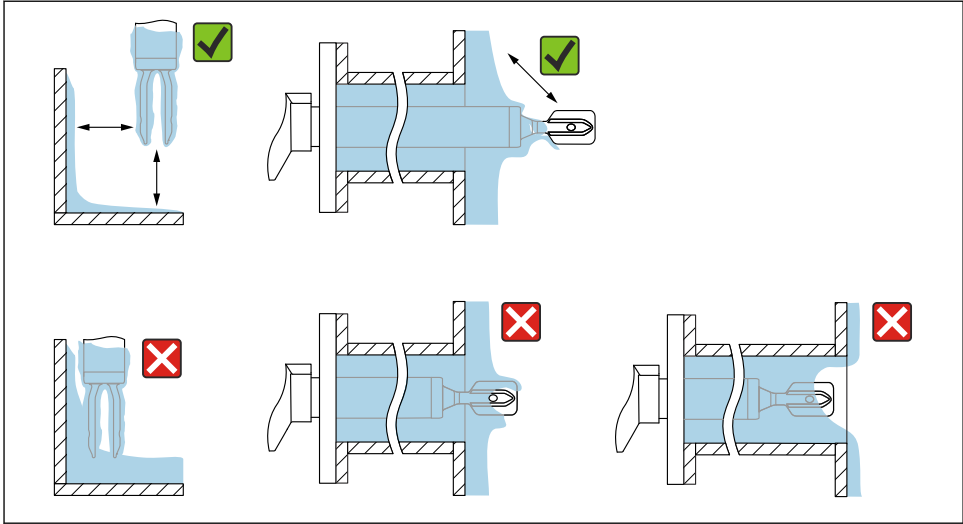


A0042205

6 Esempio di installazione per liquidi ad alta viscosità. Unità di misura mm (in)

5.1.4 Evitare la formazione di depositi

- Utilizzare tronchetti di installazione corti per garantire che il diapason sporga liberamente nel recipiente
- Lasciare una distanza sufficiente tra i depositi previsti sulla parete del serbatoio e il diapason

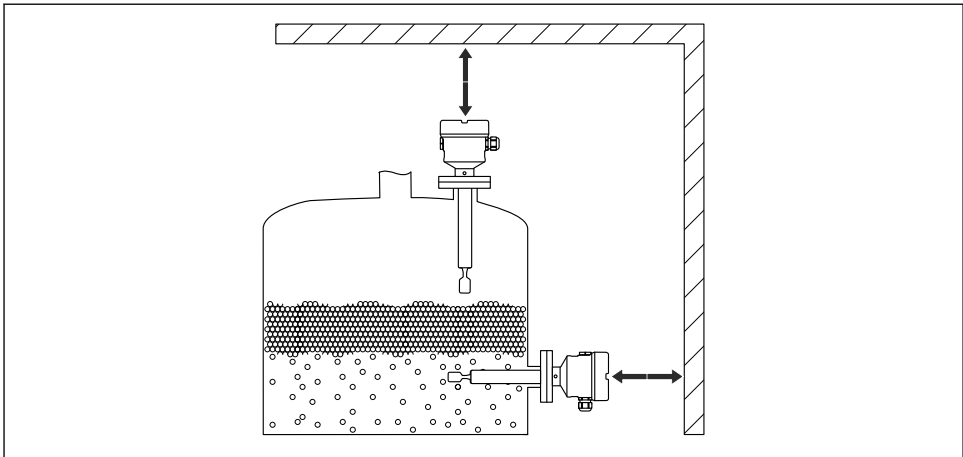


A0042206

7 Esempi di installazione per un fluido di processo estremamente viscoso

5.1.5 Distanze libere

Lasciare uno spazio sufficiente al di fuori del serbatoio per le operazioni di montaggio e collegamento e per le impostazioni relative all'inserto elettronico.



A0033236

8 Distanze libere

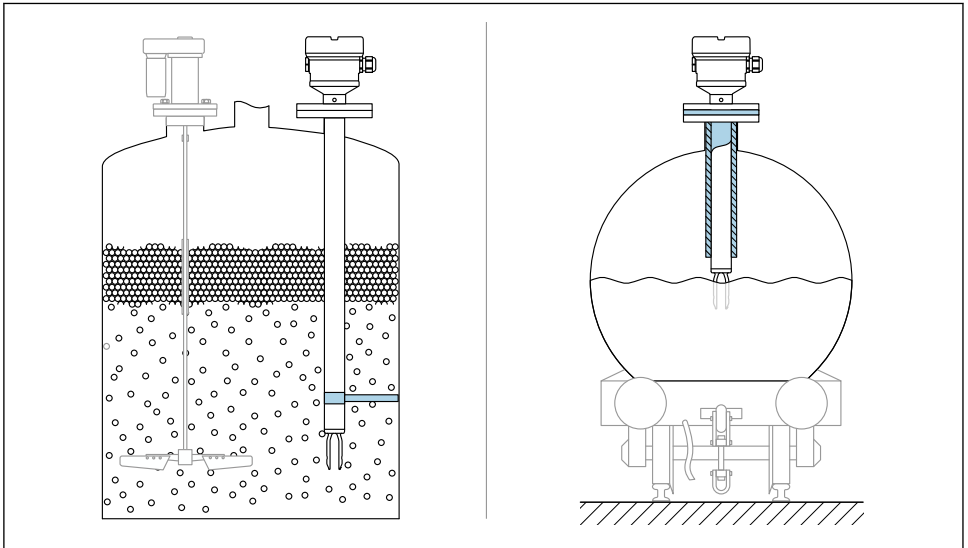
5.1.6 Sostegno del dispositivo

AVISO

Se il dispositivo è sostenuto in modo scorretto, urti e vibrazioni possono danneggiare la superficie rivestita.

- ▶ Utilizzare un supporto soltanto in abbinamento a rivestimenti in plastica PFA o ECTFE.
- ▶ Utilizzare solo supporti adeguati.

Sostenere il dispositivo in caso di forte carico dinamico. Capacità di carico laterale massima dei tubi di estensione e dei sensori: 75 Nm (55 lbf ft).



A0031874

9 Esempi di supporto in caso di carico dinamico

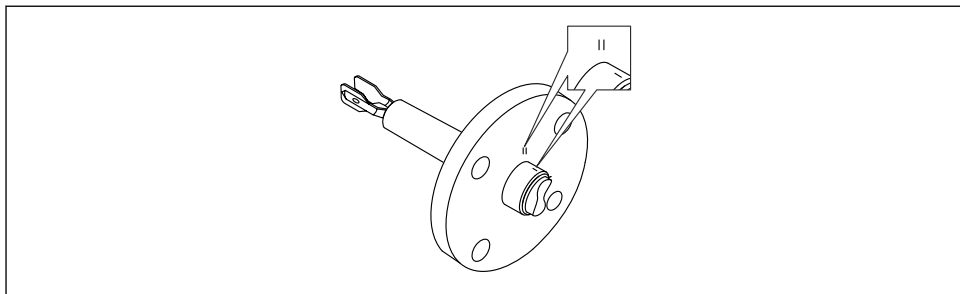
i Certificazione navale: in caso di tubi di estensione o sensori di lunghezza superiore a 1 600 mm (63 in), è necessario un supporto almeno ogni 1 600 mm (63 in).

5.2 Montaggio del dispositivo

5.2.1 Utensile richiesto

- Chiave fissa per fissaggio flangia
- Chiave a brugola per vite di bloccaggio custodia

5.2.2 Allineamento del diapason mediante il riferimento

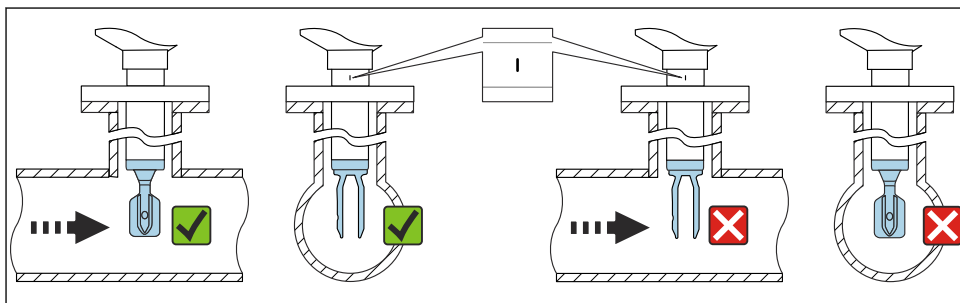


A0042207

- ☒ 10 Posizione del diapason quando installato orizzontalmente nel silo utilizzando il contrassegno

5.2.3 Installazione del dispositivo in tubazione

- Velocità di deflusso fino a 5 m/s con viscosità di 1 mPa·s e densità di 1 g/cm³ (62,4 lb/ft³) (SGU).
Controllare il corretto funzionamento in condizioni diverse del fluido di processo.
- Quando il diapason è allineato correttamente e il contrassegno indica la direzione del flusso, quest'ultimo non incontrerà impedimenti significativi.
- Il contrassegno è visibile in posizione installata.



A0042208

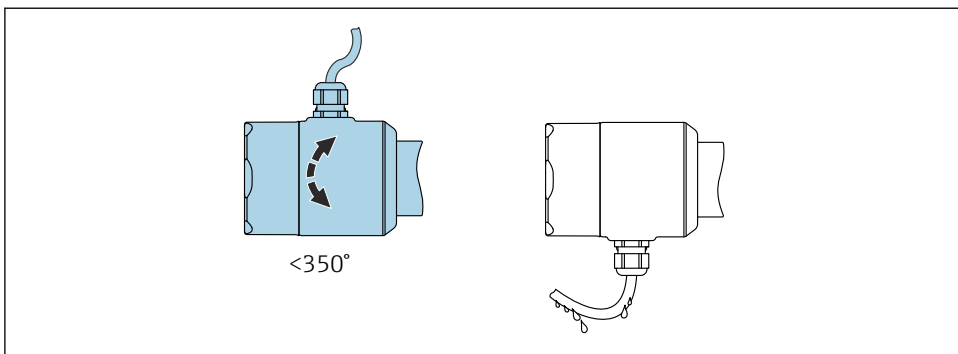
- ☒ 11 Installazione in tubi (tener conto della posizione del diapason e del contrassegno)

5.2.4 Allineamento dell'ingresso cavo

Tutte le custodie possono essere allineate.

Custodia senza vite di bloccaggio

La custodia del dispositivo può essere ruotata fino a 350°.



A0052359

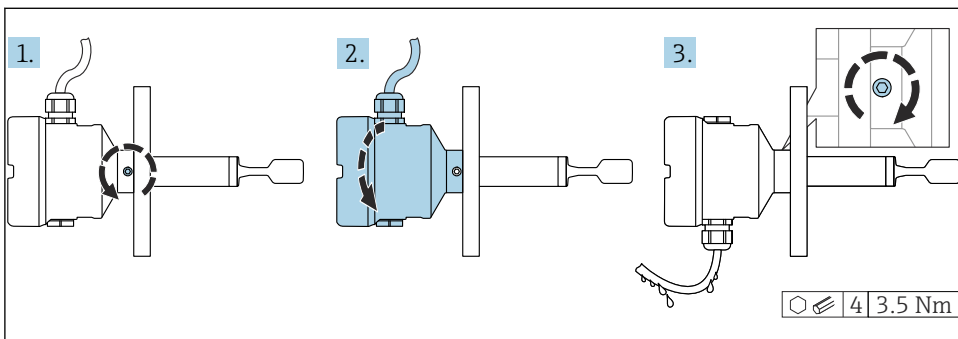
12 Custodia senza vite di bloccaggio esterna e con anello salvagoccia

Custodia con vite di bloccaggio



Custodie con vite di bloccaggio:

- È possibile girare la custodia e allineare il cavo girando la vite di bloccaggio.
- La vite di bloccaggio non è serrata alla consegna del dispositivo.



A0042214

13 Custodia con vite di bloccaggio esterna e anello salvagoccia

1. Svitare la vite di bloccaggio esterna (max. di 1,5 giri).
2. Ruotare la custodia e allineare l'ingresso cavo.
 - ↳ Evitare la presenza di umidità nella custodia, prevedere un circuito per consentire lo scarico dell'umidità.
3. Serrare la vite di bloccaggio esterna.

5.2.5 Rotazione della custodia

La custodia può essere ruotata di 380° allentando la vite di bloccaggio.

AVVISO**La custodia non può essere svitata completamente.**

- ▶ Svitare la vite di bloccaggio esterna di 1,5 giri al massimo. Se la vite viene svitata troppo o completamente (oltre il punto di ancoraggio della vite), i piccoli elementi (controdisco) possono allentarsi e cadere.
- ▶ Serrare la vite di fissaggio (ad esagono incassato 4 mm (0,16 in)) ad una coppia massima di 3,5 Nm (2,58 lbf ft)±0,3 Nm (±0,22 lbf ft).

5.2.6 Chiusura dei coperchi della custodia**AVVISO****Danneggiamento di filettatura e coperchio della custodia per sporcizia e depositi.**

- ▶ Eliminare lo sporco (ad es. sabbia) sulla filettatura dei coperchi e della custodia.
- ▶ Se chiudendo il coperchio si avverte una resistenza, controllare di nuovo che la filettatura sia pulita e che non vi siano depositi.

**Filettatura della custodia**

Le filettature del vano connessioni e dell'elettronica possono essere rivestite con materiale anti-atrito.

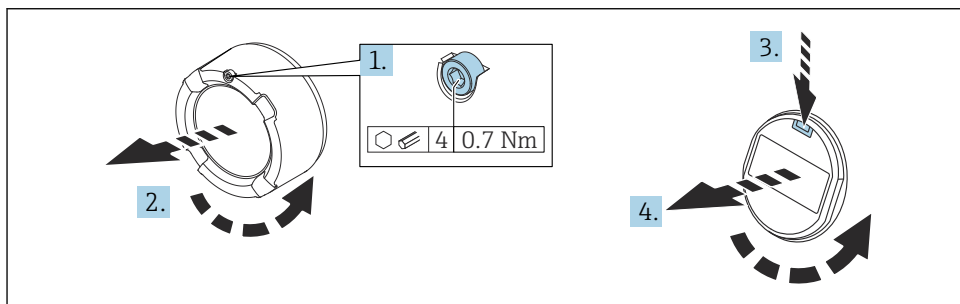
Per tutti i materiali della custodia vale quanto segue:

- ✗ **Non lubrificare le filettature della custodia.**

5.2.7 Rotazione del modulo display**AVVERTENZA****Tensione di alimentazione attiva.**

Rischio di scossa elettrica e/o esplosione!

- ▶ Disattivare la tensione di alimentazione prima di aprire il dispositivo.



A0038224

1. Se presente: svitare la vite del sistema di blocco del coperchio del vano dell'elettronica con la chiave a brugola.
2. Svitare il coperchio dalla custodia ed esaminare la guarnizione del coperchio.
3. Premere il meccanismo di sblocco e rimuovere il modulo display.

4. Ruotare il display nella posizione desiderata: $4 \times 90^\circ$ max. in tutte le direzioni. Inserire il modulo display nella posizione desiderata fino allo scatto in posizione. Riavvitare saldamente il coperchio sulla custodia. Se presente: svitare la vite del sistema di blocco del coperchio con la chiave a brugola 0,7 Nm ($0,52 \text{ lbf ft}$) $\pm 0,2 \text{ Nm}$ ($\pm 0,15 \text{ lbf ft}$).



In caso di custodia a doppio scomparto, il display può essere montato nel vano dell'elettronica o anche nel vano connessioni.

6 Connessione elettrica

6.1 Utensile richiesto

- Cacciavite per il collegamento elettrico
- Chiave a brugola per vite del sistema di blocco del coperchio

6.2 Requisiti di connessione

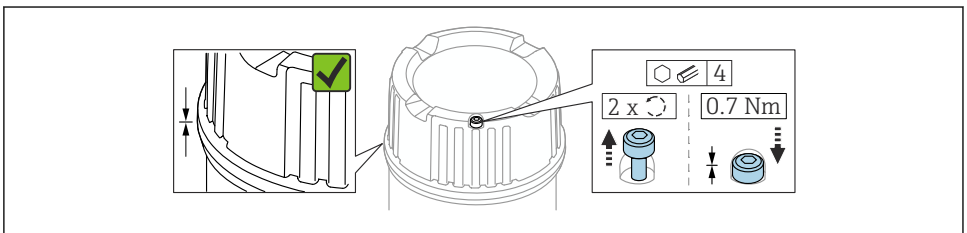
6.2.1 Coperchio con vite di fissaggio

Il coperchio è bloccato da una vite di sicurezza in dispositivi destinati all'uso in aree pericolose con protezione dal rischio di esplosione.

AWISO

Se la vite di fissaggio non è in posizione corretta, il coperchio non può garantire una tenuta adeguata.

- ▶ Aprire il coperchio: allentare la vite del sistema di blocco del coperchio di 2 giri al massimo in modo che la vite non cada. Montare il coperchio e controllare la sua tenuta.
- ▶ Chiudere il coperchio: avvitarlo saldamente il coperchio sulla custodia, verificando la corretta posizione della vite di fissaggio. Tra coperchio e custodia non deve esserci luce.



A0039520

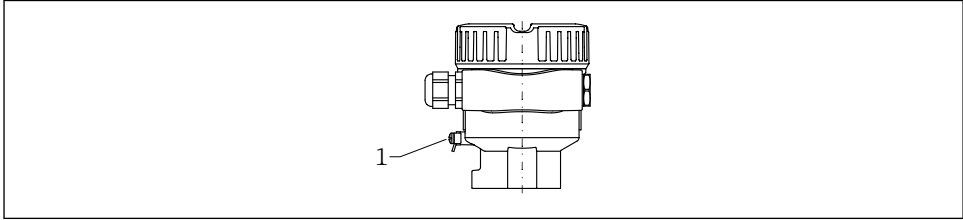
14 Coperchio con vite di fissaggio

6.2.2 Equalizzazione del potenziale

⚠ AVVERTENZA

Pericolo di esplosioni!

- Per le applicazioni in aree pericolose, consultare le istruzioni di sicurezza fornite separatamente.



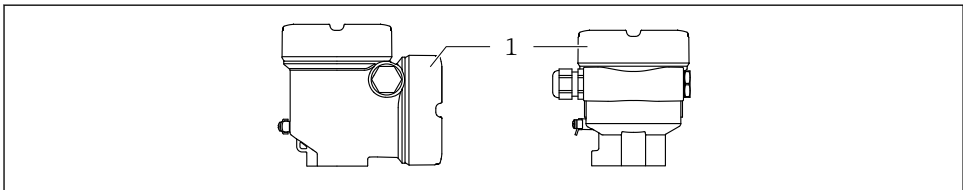
A0045830

- 1 Morsetto di terra per collegare la linea di equalizzazione del potenziale

i Se necessario, la linea del collegamento di equipotenzialità può essere collegata al morsetto di terra esterno del trasmettitore prima di collegare il dispositivo.

- i** Per una compatibilità elettromagnetica ottimale:
- Linea del collegamento di equipotenzialità quanto più corta possibile
 - Considerare una sezione di almeno $2,5 \text{ mm}^2$ (14 AWG)

6.3 Collegamento del dispositivo



A0046355

- 1 Coperchio del vano connessioni

i Filettatura della custodia

Le filettature del vano connessioni e dell'elettronica possono essere rivestite con materiale anti-attrito.

Per tutti i materiali della custodia vale quanto segue:

- ⊗ Non lubrificare le filettature della custodia.**

6.3.1 Tensione di alimentazione

- $U = 10,5 \dots 35 V_{DC}$ (Ex d, Ex e, non-Ex)
- $U = 10,5 \dots 30 V_{DC}$ (Ex i)
- Corrente nominale: 4 ... 20 mA HART



- L'alimentatore deve essere provato per garantire che rispetti i requisiti di sicurezza (ad es., PELV, SELV, Classe 2) e deve essere conforme alle specifiche del relativo protocollo.
- Conformità alla seguente prescrizione secondo la norma IEC/EN61010-1: prevedere un interruttore di protezione idoneo per il dispositivo.

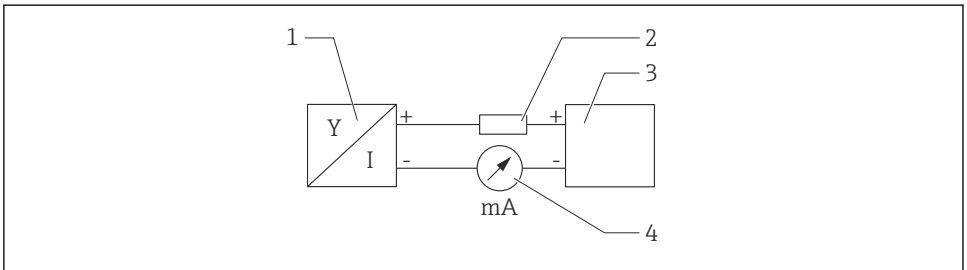
6.3.2 Morsetti

- Tensione di alimentazione e morsetto di terra interno: 0,5 ... 2,5 mm² (20 ... 14 AWG)
- Morsetto di terra esterno: 0,5 ... 4 mm² (20 ... 12 AWG)

6.3.3 Specifica del cavo

- Il diametro esterno del cavo dipende dall'ingresso cavo utilizzato
- Diametro esterno del cavo
 - Plastica: $\varnothing 5 \dots 10$ mm (0,2 ... 0,38 in)
 - Ottone nichelato: $\varnothing 7 \dots 10,5$ mm (0,28 ... 0,41 in)
 - Acciaio inox: $\varnothing 7 \dots 12$ mm (0,28 ... 0,47 in)

6.3.4 4 ... 20 mA HART



A0028908

15 Schema a blocchi della connessione HART

- 1 Dispositivo con comunicazione HART
- 2 Resistore di comunicazione HART
- 3 Alimentazione
- 4 Multimetro od amperometro



In caso di alimentazione a bassa impedenza è sempre necessario il resistore di comunicazione HART di 250 Ω nella linea del segnale.

Tenere in considerazione la caduta di tensione:

6 V max per un resistore di comunicazione da 250 Ω

6.3.5 Cablaggio

AVVERTENZA

Potrebbe essere collegata la tensione di alimentazione!

Rischio di scossa elettrica e/o esplosione!

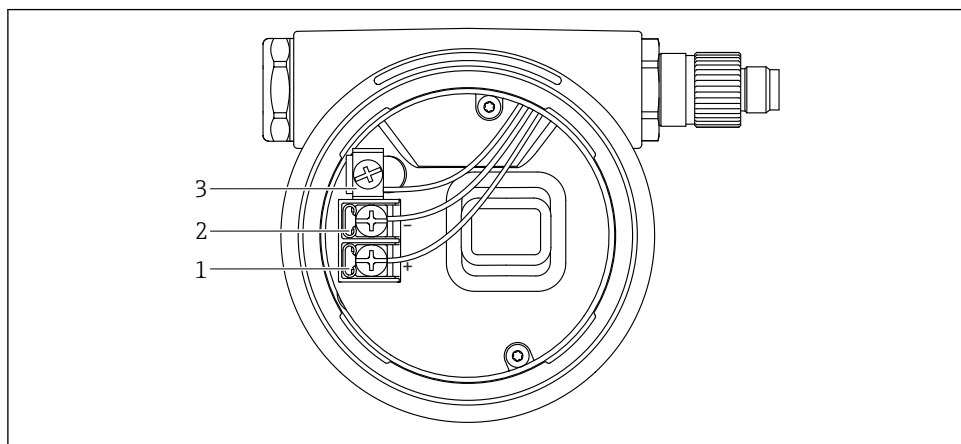
- ▶ Se il dispositivo è utilizzato in area pericolosa, verificare che siano rispettate le norme nazionali e le specifiche riportate nelle Istruzioni di sicurezza (XA). Utilizzare il pressacavo specificato.
- ▶ La tensione di alimentazione deve corrispondere alle specifiche riportate sulla targhetta.
- ▶ Staccare la tensione di alimentazione prima di connettere il dispositivo.
- ▶ Se necessario, la linea del collegamento di equipotenzialità può essere collegata al morsetto di terra esterno del trasmettitore prima di collegare il dispositivo.
- ▶ Deve essere previsto un interruttore di protezione adatto, secondo IEC/EN 61010.
- ▶ I cavi devono essere adeguatamente isolati, valutando attentamente la tensione di alimentazione e la categoria sovratensioni.
- ▶ I cavi di collegamento devono offrire adeguata stabilità termica, valutando attentamente la temperatura ambiente.
- ▶ Utilizzare il dispositivo solo con i coperchi chiusi.

Collegare il dispositivo in base alla seguente procedura:

1. Sbloccare il sistema di blocco del coperchio (se presente).
2. Svitare il coperchio.
3. Guidare i cavi nei pressacavi o negli ingressi cavo. Utilizzare un attrezzo idoneo con apertura chiave AF24/25 (8 Nm (5,9 lbf ft)) per il pressacavo M20.
4. Collegare il cavo.
5. Serrare i pressacavi o gli ingressi cavo in modo che siano a tenuta stagna. Controserrare l'ingresso della custodia.
6. Riavvitare saldamente il coperchio sul vano connessioni.
7. Se presente: svitare la vite del sistema di blocco del coperchio con la chiave a brugola 0,7 Nm (0,52 lbf ft)±0,2 Nm (0,15 lbf ft).

6.3.6 Assegnazione dei morsetti

Custodia a vano unico

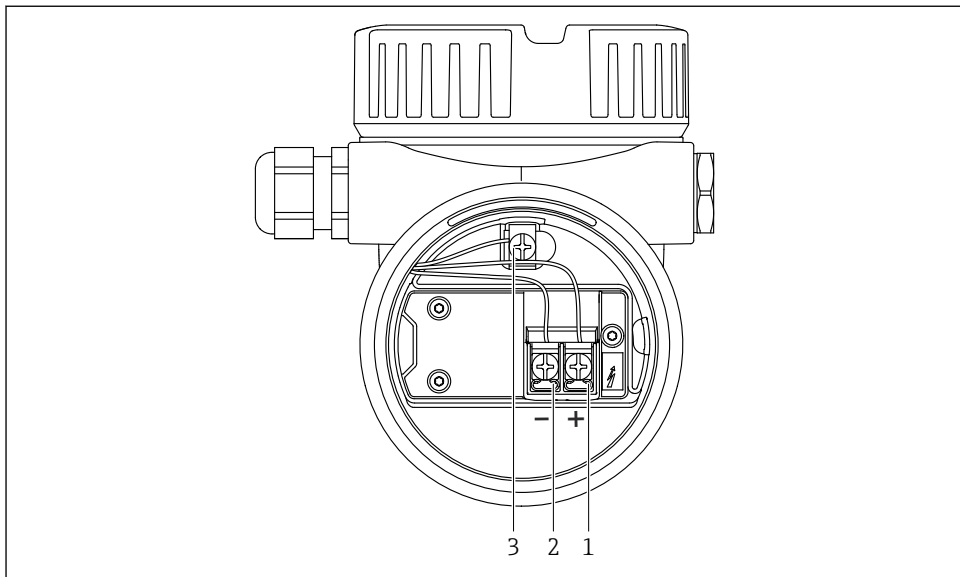


A0042594

16 Morsetti di connessione e morsetto di terra nel vano connessioni

- 1 Morsetto positivo
- 2 Morsetto negativo
- 3 Morsetto di terra interno

Custodia a doppio vano, form L

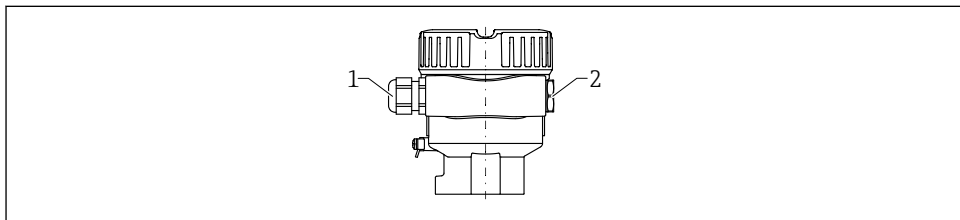


A0045842

17 Morsetti di connessione e morsetto di terra nel vano connessioni

- 1 Morsetto positivo
- 2 Morsetto negativo
- 3 Morsetto di terra interno

6.3.7 Ingresso cavi



A0045831

- 1 Ingresso cavo
- 2 Tappo cieco

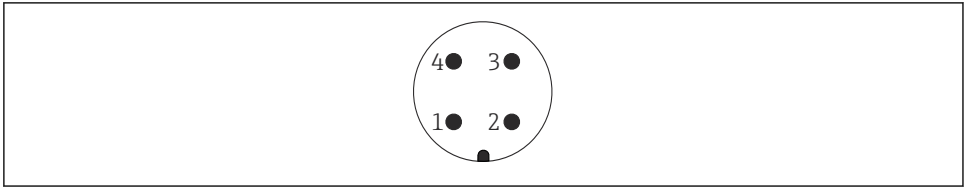
Il tipo di ingresso cavo dipende dalla versione del dispositivo ordinata.

6.3.8 Connettori del dispositivo disponibili



Nel caso di dispositivi con un connettore, non è necessario aprire la custodia a scopo di connessione.

Connettore M12



A0011175

18 Connettore M12, assegnazione dei pin

- 1 Segnale +
- 2 Non utilizzato
- 3 Segnale -
- 4 Messa a terra

6.4 Assicurazione del grado di protezione

6.4.1 Grado di protezione

Test secondo IEC 60529 e NEMA 250

Condizione di prova IP68: 1,83 m H₂O per 24 h

Custodia

Vedere gli ingressi cavi

Ingressi cavo

- Raccordo filettato M20, plastica, IP66/68 NEMA Type 4X/6P
- Raccordo filettato M20, ottone nichelato, IP66/68 NEMA Type 4X/6P
- Raccordo filettato M20, 316L, IP66/68 NEMA Type 4X/6P
- Filettatura M20, IP66/68 NEMA Type 4X/6P
- Filettatura G ½, NPT ½, IP66/68 NEMA Type 4XXX

Grado di protezione per connettore M12

- Con custodia chiusa e cavo di collegamento inserito: IP66/67 NEMA Type 4X
- Con custodia aperta o cavo di collegamento non inserito: IP20, NEMA Type 1

AVVISO

Connettore M12: perdita della classe di protezione IP a causa di errore di installazione!

- ▶ Il grado di protezione è valido soltanto se il cavo di collegamento impiegato è collegato e avvitato saldamente.
- ▶ Il grado di protezione è valido solo se il cavo di collegamento utilizzato rispetta le specifiche IP67 NEMA Type 4X.



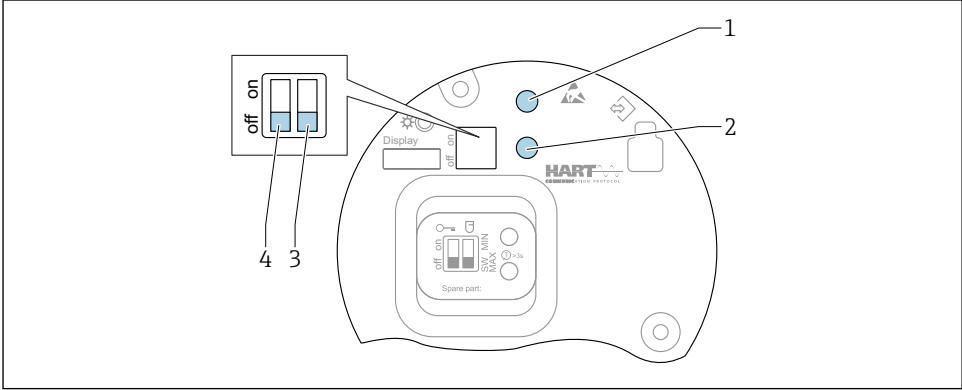
Se per il collegamento elettrico è stata selezionata l'opzione "Connettore M12", a tutti i tipi di custodia si applica **IP66/67 NEMA TYPE 4X**.

7 Opzioni operative



Per ulteriori informazioni sulla connessione, leggere le Istruzioni di funzionamento del dispositivo. Per la documentazione attualmente disponibile, consultare il sito web di Endress+Hauser: www.endress.com → Download.

7.1 Insetto elettronico FEL60H



A0046129

19 Tasti operativi e microinterruttori sull'insetto elettronico FEL60H

- 1 Tasto operativo per il reset della password (per accesso Bluetooth e ruolo utente Manutenzione)
- 1+2 Tasti operativi per reset del dispositivo (stato allo consegna)
- 2 Tasto operativo per procedura guidata "Proof test" (> 3 s)
- 3 Microinterruttore per la funzione di sicurezza, valore definito tramite software (SW, valore predefinito = MAX) o permanentemente MIN (in posizione SW, l'impostazione MIN o MAX è definita dal software. MAX è il valore predefinito. In posizione MIN, l'impostazione è sempre MIN a prescindere dal software).
- 4 Microinterruttore per blocco e sblocco del dispositivo

- La corrente di quiescenza di sicurezza minima/massima può essere commutata sull'insetto elettronico
- MAX = sicurezza massima: quando la forcella vibrante è coperta, l'uscita passa in modalità domanda, ad es. per la protezione da troppopieno
- MIN = sicurezza minima: quando la forcella vibrante è scoperta, l'uscita passa in modalità domanda, ad es. per evitare che le pompe funzionino a secco



L'impostazione degli interruttori DIP sull'insetto elettronico ha la priorità sulle impostazioni effettuate con altri metodi operativi (ad esempio FieldCare/DeviceCare).



7.2 Panoramica delle opzioni operative

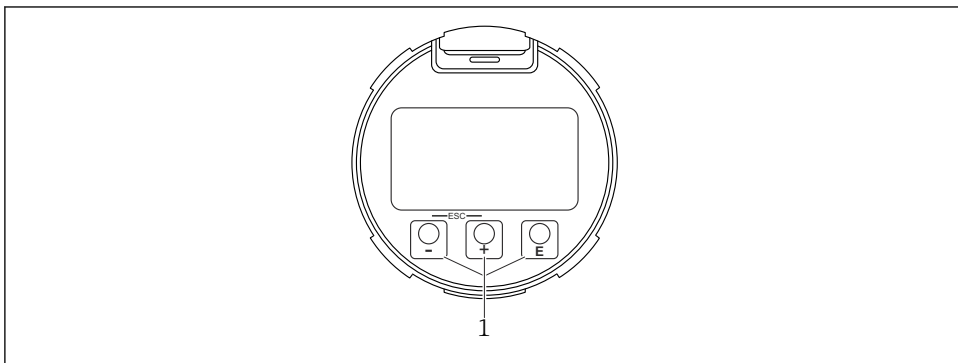
- Funzionamento mediante tasti operativi e interruttori DIP sull'inserito elettronico
- Funzionamento mediante tasti operativi ottici sul display del dispositivo (opzionale)
- Funzionamento mediante tecnologia wireless Bluetooth® (con display dispositivo opzionale con Bluetooth) con app Smartblue o FieldXpert, DeviceCare
- Funzionamento mediante tool operativo (Endress+Hauser FieldCare/DeviceCare, terminale portatile, AMS, PDM, ...)

7.3 Accesso al menu operativo mediante display on-site


7.3.1 Display del dispositivo (opzionale)

Possibilità di azionamento dei tasti operativi ottici attraverso il coperchio. Non occorre aprire il dispositivo.

-  La retroilluminazione si accende o spegne in base alla tensione di alimentazione e al consumo di corrente.
-  Il display del dispositivo è disponibile su richiesta con tecnologia wireless Bluetooth®.



A0039284

 20 *Display grafico con tasti operativi ottici (1)*

7.3.2 Operatività mediante tecnologia wireless Bluetooth® (opzionale)

Prerequisito

- Dispositivo con relativo display, compreso Bluetooth
- Smartphone o tablet con l'app di Endress+Hauser SmartBlue o PC con DeviceCare dalla versione 1.07.05 o FieldXpert SMT70

La connessione arriva fino a 25 m (82 ft). Il campo può variare in base alle condizioni ambiente come accessori, pareti o solette.

 I tasti operativi sul display vengono bloccati non appena il dispositivo si connette tramite Bluetooth.

Il simbolo di Bluetooth lampeggiante indica che è disponibile una connessione Bluetooth.

Considerare quanto segue

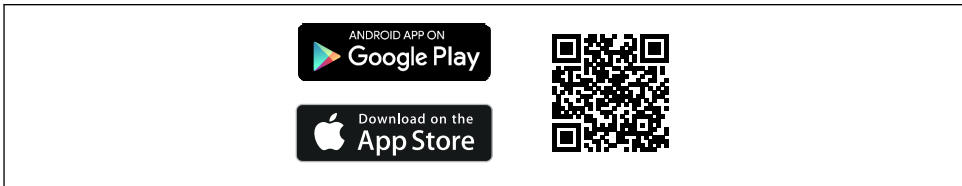
In caso di rimozione del display Bluetooth da un dispositivo per installarlo su un altro dispositivo:

- Tutti i dati di accesso vengono salvati soltanto sul display Bluetooth e non sul dispositivo
- La password cambiata dall'utente viene salvata anche sul display Bluetooth


Operatività mediante l'app SmartBlue

Il dispositivo può essere controllato e configurato con l'app SmartBlue.

- A tal fine occorre scaricare l'App SmartBlue su un dispositivo mobile.
- Per informazioni sulla compatibilità dell'app SmartBlue con dispositivi mobili, vedere **Apple App Store (dispositivi iOS)** o **Google Play Store (dispositivi Android)**.
- La comunicazione criptata e la password di protezione evitano interventi non corretti da parte di persone non autorizzate.
- La funzione Bluetooth® può essere disattivata dopo la configurazione iniziale del dispositivo.



A0033202

 21 *Codice QR per l'app gratuita Endress+Hauser SmartBlue*


Download e installazione:

1. Eseguire la scansione del codice QR o inserire **SmartBlue** nel campo di ricerca di Apple App Store (iOS) o di Google Play Store (Android).
2. Installare e avviare l'app SmartBlue.
3. Per dispositivi Android: consentire la localizzazione della posizione (GPS) (non richiesto per dispositivi iOS).
4. Selezionare un dispositivo pronto a ricevere dall'elenco dei dispositivi visualizzato.

Login:


1. Inserire il nome utente: admin

2. Inserire la password iniziale: numero di serie del dispositivo

 Al primo accesso, modificare la password.

 Password dimenticata? Contattare l'assistenza Endress+Hauser.

7.4 Accedere al menu operativo mediante il tool operativo

 Per maggiori informazioni, consultare le Istruzioni di funzionamento.

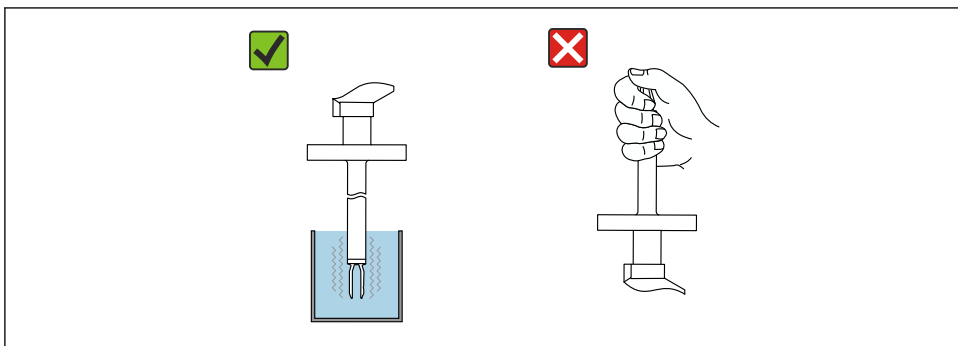
8 Messa in servizio

AVVISO


Non controllare manualmente il corretto funzionamento del diapason.

Il rivestimento del diapason può danneggiarsi e compromettere il corretto funzionamento.

► Immergere il diapason in un recipiente con liquido, ad es. in acqua.



A0051290

 22 Prova funzionale del diapason

8.1 Preparazioni

AVVERTENZA

Le impostazioni dell'uscita in corrente sono importanti per la sicurezza!

Impostazioni errate possono causare un eccessivo afflusso di prodotto o il funzionamento a vuoto della pompa.

- L'impostazione per l'uscita in corrente dipende dall'impostazione in parametro **Assegna PV**.
- Dopo la modifica dell'impostazione dell'uscita in corrente: controllare le impostazioni per la gamma (Valore inferiore uscita (LRV) e Valore superiore uscita (URV)) e se necessario riconfigurarle!

8.1.1 Stato alla consegna

Se non sono state ordinate impostazioni personalizzate:

- parametro **Assegna PV** Rilevamento soglia di livello (modalità 8/16 mA)
- Modalità di sicurezza MAX
- Condizione allarme impostata su min. 3,6 mA
- Microinterruttore per blocco in posizione OFF
- Bluetooth attivo
- Campo di densità $> 0,7 \text{ g/cm}^3$ ($43,7 \text{ lb/ft}^3$)
- Tempi di commutazione 0,5 s con diapason coperto e 1,0 s se scoperto
- Modalità Burst HART disinserita

8.2 Accensione del dispositivo



Tutti gli strumenti di configurazione offrono un assistente di messa in servizio che assiste l'utente nell'impostazione dei principali parametri di configurazione (menu **Guida** procedura guidata **Messa in servizio**).

8.3 Approfondimenti



Le informazioni dettagliate e la documentazione attualmente disponibile sono reperibili sul sito web di Endress+Hauser: www.endress.com → Download.



71661529

www.addresses.endress.com
