

# Instructions condensées

## Liquiphant FTL62

Vibronique

HART

Détecteur de niveau avec revêtement hautement résistant à la corrosion pour les liquides



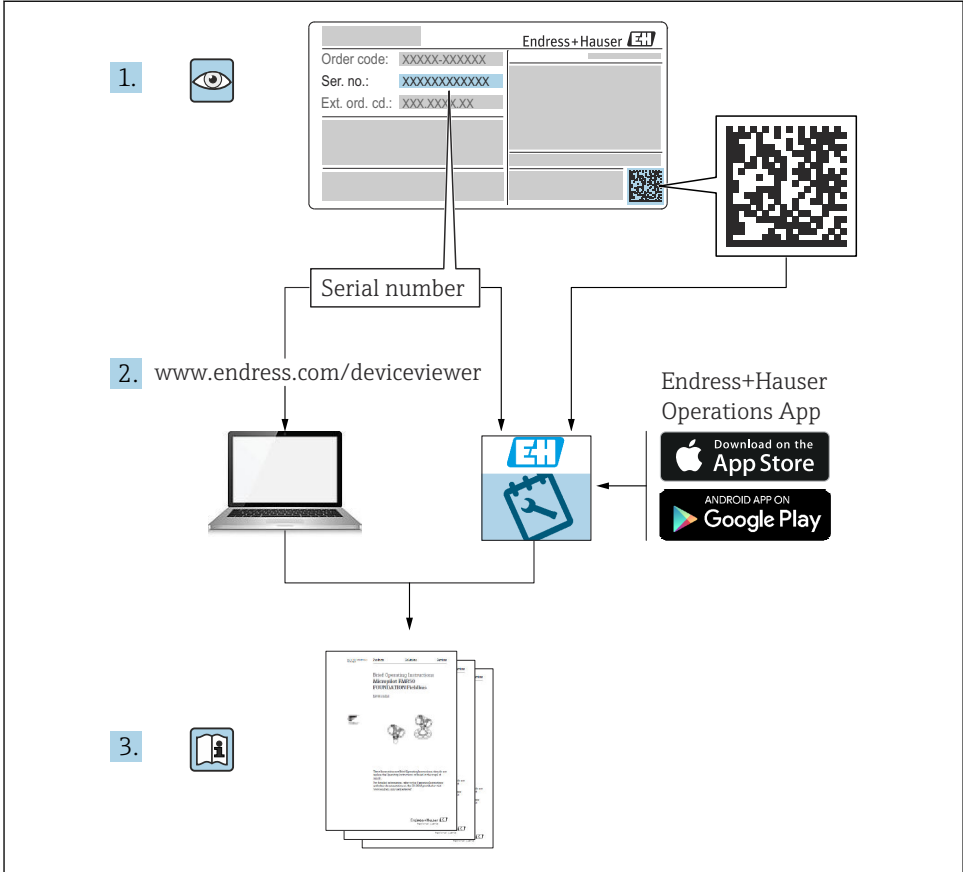
Les présentes instructions condensées ne se substituent pas au manuel de mise en service relatif à l'appareil.

Pour les informations détaillées, consulter le manuel de mise en service et la documentation complémentaire.

Disponible pour toutes les versions d'appareil via :

- Internet : [www.endress.com/deviceviewer](http://www.endress.com/deviceviewer)
- Smartphone / tablette : Endress+Hauser Operations App

# 1 Documents connexes



A0023555

## 2 Informations relatives au document

### 2.1 Symboles

#### 2.1.1 Symboles d'avertissement



Cette remarque attire l'attention sur une situation dangereuse entraînant la mort ou des blessures corporelles graves, si elle n'est pas évitée.



Cette remarque attire l'attention sur une situation dangereuse pouvant entraîner des blessures corporelles graves voire mortelles, si elle n'est pas évitée.

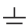


Cette remarque attire l'attention sur une situation dangereuse pouvant entraîner des blessures corporelles de gravité légère ou moyenne, si elle n'est pas évitée.




Cette remarque contient des informations relatives à des procédures et éléments complémentaires, qui n'entraînent pas de blessures corporelles.

#### 2.1.2 Symboles électriques

 Prise de terre

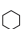
Bride reliée à la terre via un système de mise à la terre.


 Terre de protection (PE)

Bornes de terre devant être mises à la terre avant de réaliser d'autres raccordements. Les bornes de terre se trouvent à l'intérieur et à l'extérieur de l'appareil.

#### 2.1.3 Symboles d'outils

 Tournevis plat

 Clé à six pans

 Clé à fourche

#### 2.1.4 Symboles spécifiques à la communication

 Bluetooth

Transmission de données sans fil entre les appareils sur une courte distance.

#### 2.1.5 Symboles pour certains types d'information

 Autorisé


Procédures, process ou actions autorisés.


 Interdit

Procédures, process ou actions interdits.

 Conseil

Indique des informations complémentaires

 Renvoi à la documentation


 Renvoi à une autre section


   Série d'étapes

### 2.1.6 Symboles utilisés dans les graphiques

**A, B, C ...** Vue

1, 2, 3 ... Numéros de position

 Zone explosible

 Zone sûre (zone non explosible)

### 2.1.7 Marques déposées

#### **HART®**

Marque déposée par le FieldComm Group, Austin, Texas, USA

#### **Bluetooth®**

La marque et les logos *Bluetooth®* sont la propriété de Bluetooth SIG, Inc. et toute utilisation de ces marques par Endress+Hauser fait l'objet d'une licence. Les autres marques déposées et marques commerciales appartiennent à leurs propriétaires respectifs.

#### **Apple®**

Apple, le logo Apple, iPhone et iPod touch sont des marques déposées par Apple Inc., enregistrées aux États-Unis et dans d'autres pays. App Store est une marque de service d'Apple Inc.

#### **Android®**

Android, Google Play et le logo Google Play sont des marques déposées par Google Inc.

## 3 Consignes de sécurité de base


### 3.1 Exigences imposées au personnel

Le personnel doit satisfaire aux exigences suivantes pour exécuter les tâches nécessaires, p. ex. la mise en service et la maintenance :

- ▶ Personnel qualifié et formé : dispose d'une qualification qui correspond à la fonction et à la tâche concernées
- ▶ Être habilité par le propriétaire / l'exploitant de l'installation
- ▶ Être familiarisé avec les réglementations nationales
- ▶ Doit avoir lu et compris les instructions du manuel et de la documentation complémentaire
- ▶ Suivre les instructions et respecter les conditions

### 3.2 Utilisation conforme

- L'appareil ne doit être utilisé que pour les liquides
- Une utilisation inappropriée peut présenter des risques
- S'assurer que l'appareil de mesure est exempt de défauts pendant son fonctionnement

- N'utiliser l'appareil que pour des produits pour lesquels les matériaux en contact avec le produit présentent un niveau de résistance adéquat
- Ne pas dépasser par excès ou par défaut les valeurs limites pertinentes pour l'appareil  
 Pour plus d'informations, voir la documentation technique

### 3.2.1 Utilisation incorrecte

Le fabricant décline toute responsabilité quant aux dommages résultant d'une utilisation non réglementaire ou non conforme à l'emploi prévu.

### Risques résiduels

En raison du transfert de chaleur du process, la température du boîtier de l'électronique et des sous-ensembles qu'il contient peut s'élever à 80 °C (176 °F) pendant le fonctionnement.

Risque de brûlure en cas de contact avec les surfaces !

- ▶ Si nécessaire, assurer une protection contre le contact pour éviter les brûlures.

Pour les exigences relatives à la sécurité fonctionnelle selon IEC 61508, la documentation SIL correspondante doit être respectée.

## 3.3 Sécurité du travail

Lors des travaux sur et avec l'appareil :

- ▶ Porter un équipement de protection individuelle conforme aux prescriptions nationales.

## 3.4 Sécurité de fonctionnement

Risque de blessure !

- ▶ Ne faire fonctionner l'appareil que s'il est en bon état technique, exempt d'erreurs et de défauts.
- ▶ L'exploitant est responsable de garantir le fonctionnement sans défaut de l'appareil.

### Transformations de l'appareil

Les modifications non autorisées de l'appareil ne sont pas permises et peuvent entraîner des dangers imprévisibles.

- ▶ Si, malgré cela, des modifications sont nécessaires, consulter Endress+Hauser.

### Réparation

Pour garantir la sécurité et la fiabilité opérationnelles continues :

- ▶ N'effectuer les travaux de réparation sur l'appareil que si cela est expressément autorisé.
- ▶ Respecter les prescriptions nationales relatives à la réparation d'un appareil électrique.
- ▶ Utiliser exclusivement des pièces de rechange et des accessoires d'origine Endress+Hauser.

### Zone explosible

Pour éliminer tout danger pour les personnes ou l'installation lorsque l'appareil est utilisé dans une zone explosible (p. ex. protection antidéflagrante) :

- ▶ Vérifier sur la plaque signalétique si l'appareil commandé peut être utilisé pour l'usage prévu dans la zone explosible.

- ▶ Respecter les spécifications de la documentation complémentaire séparée, qui fait partie intégrante de ce manuel.

### 3.5 Sécurité du produit

Le présent appareil a été construit et testé d'après l'état actuel de la technique et les bonnes pratiques d'ingénierie, et a quitté nos locaux en parfait état.

Il répond aux normes générales de sécurité et aux exigences légales. Il est également conforme aux directives UE énumérées dans la déclaration UE de conformité spécifique à l'appareil. Endress+Hauser le confirme en apposant la marque CE sur l'appareil.

### 3.6 Sécurité fonctionnelle SIL (en option)

Le manuel de sécurité fonctionnelle doit être strictement respecté pour les appareils qui sont utilisés dans des applications de sécurité fonctionnelle.

### 3.7 Sécurité informatique



Pour plus d'informations, voir le manuel de mise en service.

## 4 Réception des marchandises et identification du produit

### 4.1 Réception des marchandises

Vérifier les points suivants pendant la réception des marchandises :

- Les références de commande figurant sur le bon de livraison et l'autocollant du produit sont-elles identiques ?
- Les marchandises sont-elles intactes ?
- Les données de la plaque signalétique correspondent-elles aux informations de commande figurant sur le bon de livraison ?
- Si nécessaire (voir la plaque signalétique) : des Conseils de sécurité p. ex. XA, sont-ils fournis ?



Si l'une de ces conditions n'est pas remplie, contacter le fabricant.

## 4.2 Identification du produit

L'appareil peut être identifié de la manière suivante :

- Spécifications de la plaque signalétique
- Référence de commande étendue (Extended order code) avec énumération des caractéristiques de l'appareil sur le bordereau de livraison
- Entrer le numéro de série des plaques signalétiques dans *W@MDevice Viewer* [www.endress.com/deviceviewer](http://www.endress.com/deviceviewer). Toutes les informations sur l'appareil de mesure sont affichées ainsi qu'un aperçu de l'étendue de la documentation technique fournie.
- Entrer le numéro de série figurant sur la plaque signalétique dans *l'Endress+Hauser Operations App* ou scanner le code matriciel 2D figurant sur la plaque signalétique à l'aide de *l'Endress+Hauser Operations App*

### 4.2.1 Électronique



Identifier l'électronique via la référence de commande figurant sur la plaque signalétique.

### 4.2.2 Plaque signalétique

Les informations requises par la loi et pertinentes pour l'appareil sont indiquées sur la plaque signalétique.

### 4.2.3 Adresse du fabricant

Endress+Hauser SE+Co. KG  
Hauptstraße 1  
79689 Maulburg, Allemagne

Lieu de fabrication : voir plaque signalétique.

## 4.3 Stockage et transport

### 4.3.1 Conditions de stockage

Utiliser l'emballage d'origine.

#### Température de stockage

-40 ... +80 °C (-40 ... +176 °F)

En option : -50 °C (-58 °F) ou -60 °C (-76 °F)

### 4.3.2 Transport de l'appareil



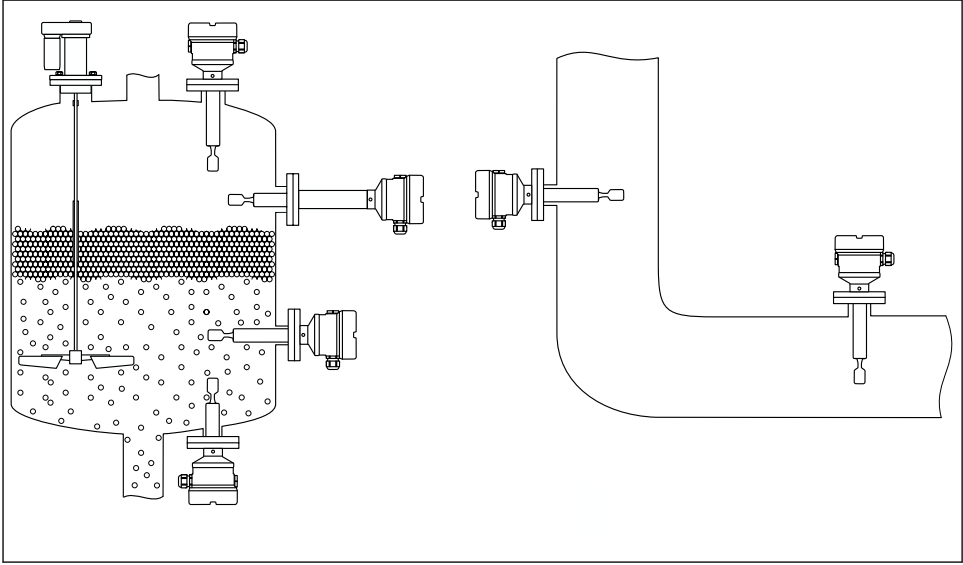
**La bride, le tube prolongateur et la fourche vibrante sont revêtus de plastique ou d'émail. Les rayures ou les chocs peuvent endommager la surface revêtue de l'appareil.**

- ▶ Tenir l'appareil uniquement par le boîtier, la bride ou le tube prolongateur ; protéger la surface revêtue de manière appropriée.
- ▶ Transporter l'appareil au point de mesure dans son emballage d'origine.
- ▶ Ne pas déformer, ni raccourcir ou rallonger la fourche vibrante.

## 5 Montage

### Instructions de montage

- Position de montage quelconque pour les appareils avec tube court jusqu'à env. 500 mm (19,7 in)
- Position de montage verticale par le haut pour les appareils avec tube long
- Distance minimale entre la fourche vibrante et la paroi de cuve ou la paroi de conduite : 10 mm (0,39 in)



A0042153

1 Exemples de montage pour une cuve, un réservoir ou une conduite

### 5.1 Conditions de montage

#### AVIS

**Les rayures ou les chocs endommagent la surface revêtue de l'appareil.**

- ▶ Veiller à manipuler l'appareil de manière appropriée et professionnelle pendant tous les travaux de montage.



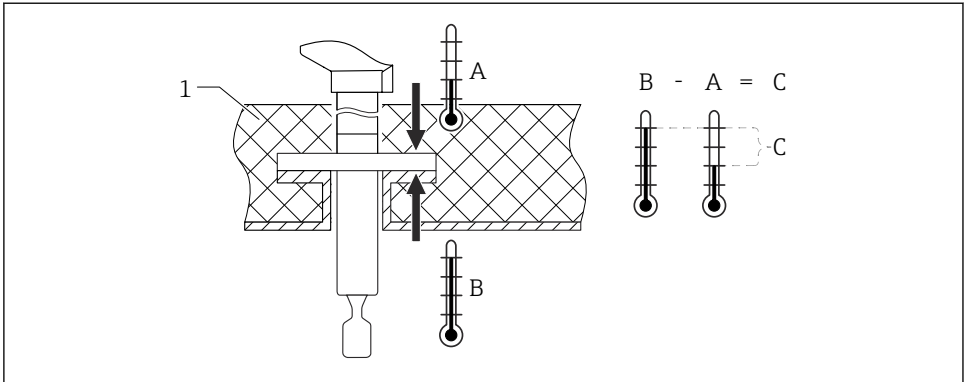
Dans le cas de capteurs avec revêtement ECTFE ou PFA, un joint PTFE est fixé sur la bride.

#### 5.1.1 Tenir compte de la température pour les appareils munis d'un revêtement PFA (conducteur)

La différence de température entre la face extérieure et la face intérieure de la bride ne doit pas dépasser 60 °C (140 °F).

Si nécessaire, utiliser une isolation externe.





A0042298

2 Différence de température entre la face extérieure et la face intérieure de la bride

1 Isolation

A Température de la bride, face extérieure

B Température de la bride, face intérieure, pour ECTFE max. 120 °C (248 °F)

C Différence de température pour ECTFE, PFA max. 60 °C (140 °F)

### 5.1.2 Tenir compte du point de détection

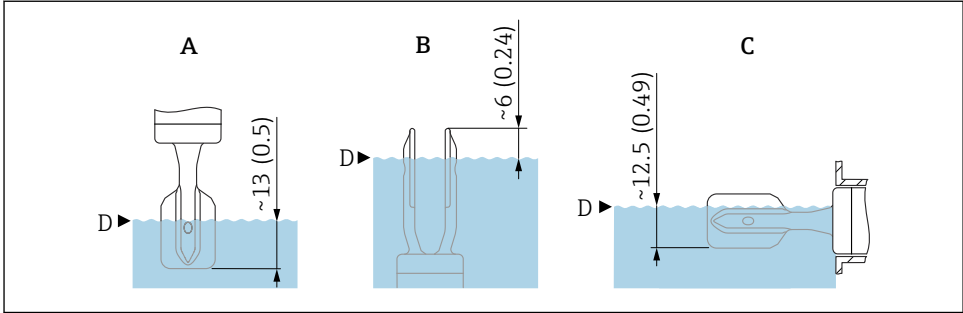
Points de détection typiques, selon la position de montage du détecteur de niveau et le revêtement.

Eau +23 °C (+73 °F)



Distance minimale entre la fourche vibrante et la paroi de cuve ou la paroi de conduite :  
10 mm (0,39 in)

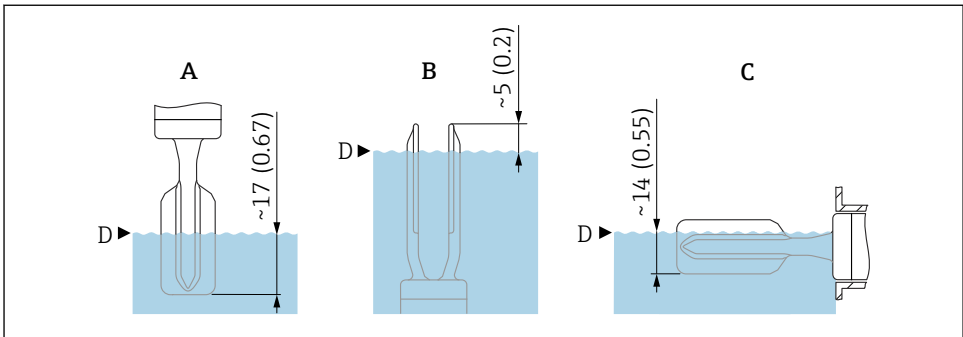
### Fourche vibrante revêtue de plastique (ECTFE, PFA)



■ 3 Points de détection typiques, fourche vibrante revêtue de plastique (ECTFE, PFA). Unité de mesure mm (in)

- A Montage par le dessus  
 B Montage par le dessous  
 C Montage latéral  
 D Point de détection

### Fourche vibrante revêtue d'émail



■ 4 Points de détection typiques, fourche vibrante revêtue d'émail. Unité de mesure mm (in)

- A Montage par le dessus  
 B Montage par le dessous  
 C Montage latéral  
 D Point de détection

#### 5.1.3 Tenir compte de la viscosité

**i** Valeurs de viscosité

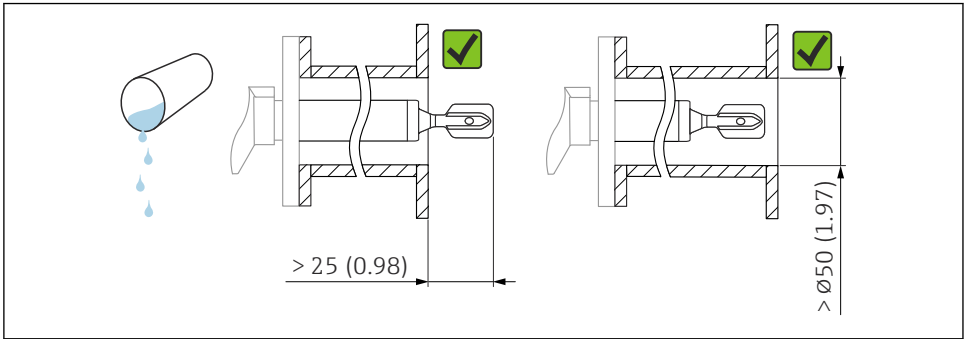
- Faible viscosité : < 2 000 mPa·s
- Forte viscosité : > 2 000 ... 10 000 mPa·s

## Faible viscosité



Faible viscosité, p. ex. eau :  $< 2\,000$  mPa·s

La fourche vibrante peut être positionnée à l'intérieur du piquage de montage.



A0042204

5 Exemple de montage pour les liquides de faible viscosité. Unité de mesure mm (in)

## Forte viscosité

### AVIS

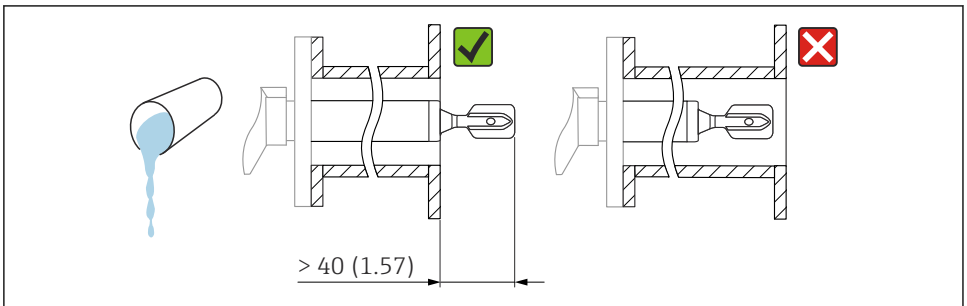
**Les liquides fortement visqueux peuvent générer des retards de commutation.**

- ▶ S'assurer que le liquide peut s'écouler facilement de la fourche vibrante.
- ▶ Ébavurer la surface du piquage.



Forte viscosité, p. ex. huiles visqueuses :  $\leq 10\,000$  mPa·s

La fourche vibrante doit être située en dehors du piquage de montage !

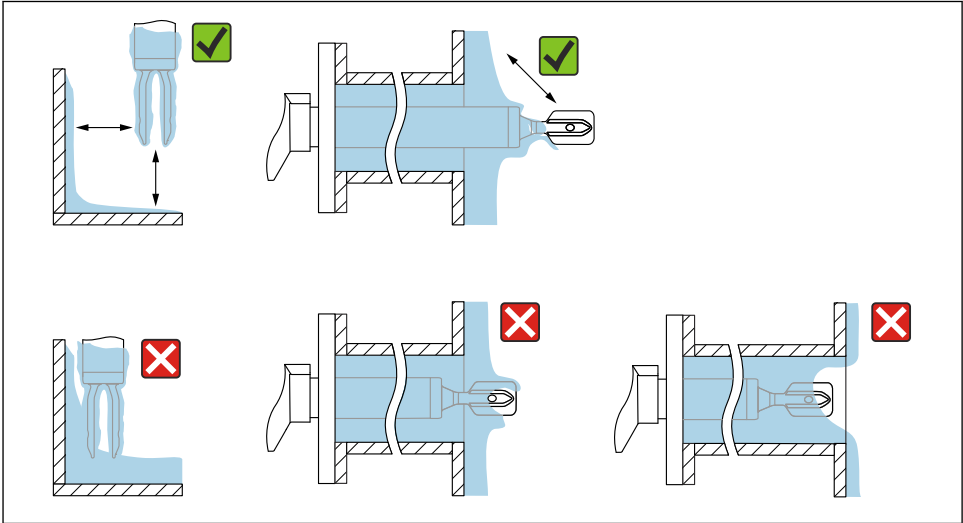


A0042205

6 Exemple de montage pour un liquide fortement visqueux. Unité de mesure mm (in)

### 5.1.4 Éviter les dépôts

- Utiliser des piquages de montage courts pour garantir que la fourche vibrante se projette librement dans la cuve
- Laisser une distance suffisante entre le dépôt attendu sur la paroi de la cuve et la fourche vibrante

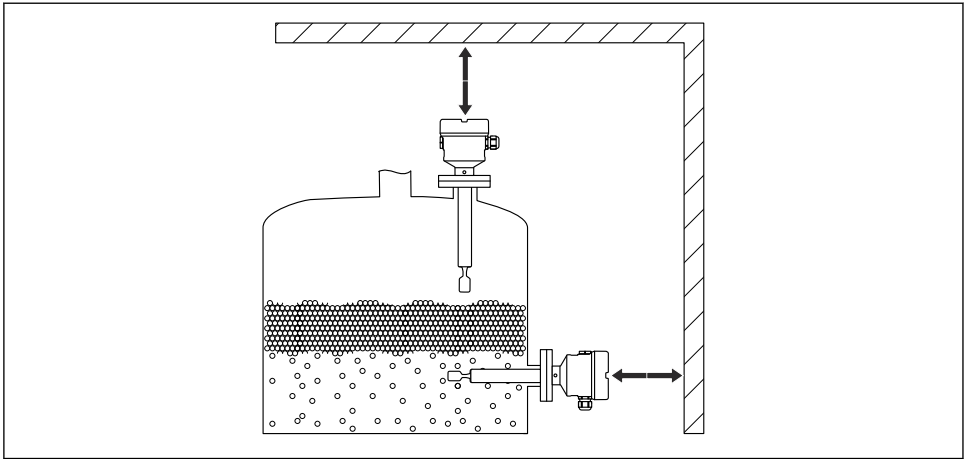


A0042206

7 Exemples de montage pour un produit de process hautement visqueux

### 5.1.5 Tenir compte de l'espace libre

Laisser suffisamment d'espace à l'extérieur de la cuve pour le montage, le raccordement et les réglages concernant l'électronique.



A0033236

8 Tenir compte de l'espace libre

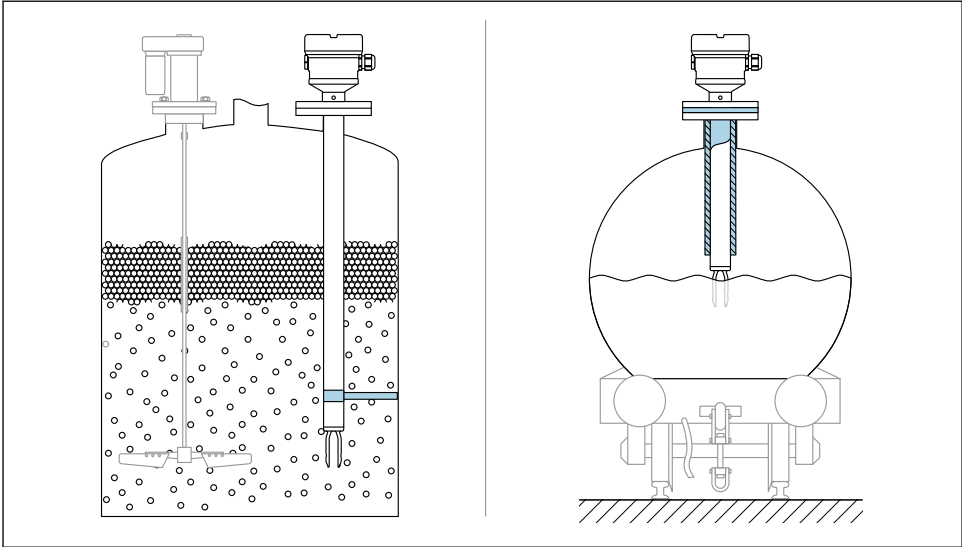
### 5.1.6 Supporter l'appareil

#### AVIS

Si l'appareil est mal supporté, les chocs et les vibrations peuvent endommager la surface du revêtement.

- ▶ Utiliser uniquement un support en liaison avec un revêtement en plastique ECTFE ou PFA.
- ▶ Utiliser uniquement des supports appropriés.

Supporter l'appareil en cas de charge dynamique très élevée. Capacité de charge latérale maximale des tubes prolongateurs et des capteurs : 75 Nm (55 lbf ft).



A0031874

9 Exemples de support en cas de charge dynamique

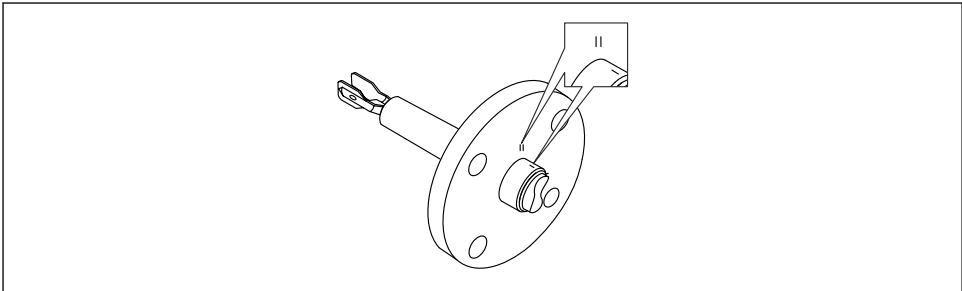
**i** Agrément Marine : dans le cas de tubes prolongateurs ou de capteurs d'une longueur supérieure à 1 600 mm (63 in), un support est nécessaire au moins tous les 1 600 mm (63 in).

## 5.2 Montage de l'appareil

### 5.2.1 Outil nécessaire

- Clé à fourche pour la fixation de la bride
- Clé à six pans pour la vis de blocage du boîtier

### 5.2.2 Alignement de la fourche vibrante à l'aide du marquage

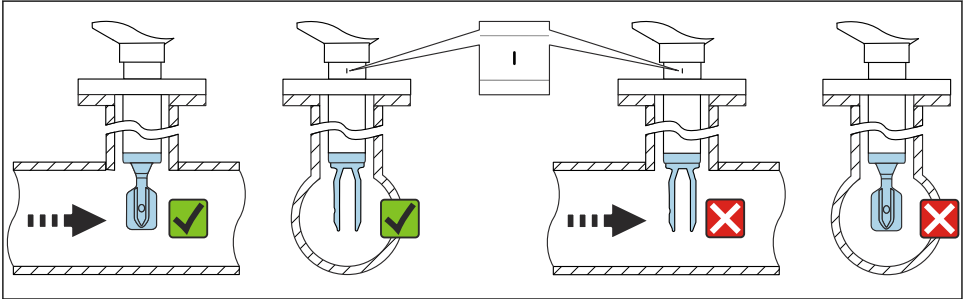


A0042207

10 Positionner la fourche vibrante lors d'un montage horizontal dans la cuve à l'aide du marquage

### 5.2.3 Montage de l'appareil dans la conduite

- Vitesse d'écoulement jusqu'à 5 m/s avec une viscosité de 1 mPa·s et une masse volumique de 1 g/cm<sup>3</sup> (62,4 lb/ft<sup>3</sup>) (SGU).  
Vérifier le bon fonctionnement en cas de conditions différentes du produit de process.
- L'écoulement ne sera pas entravé de manière significative si la fourche vibrante est correctement alignée et si le repère est orienté dans la direction de l'écoulement.
- Le marquage est visible lors du montage.



A0042208

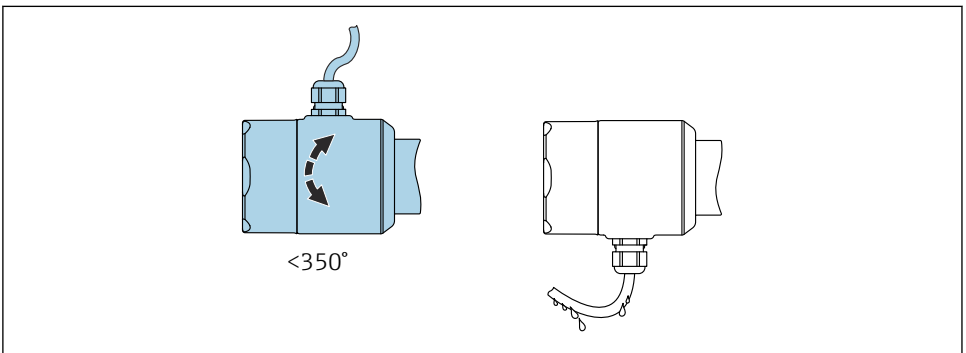
11 Montage dans des conduites (tenir compte de la position de la fourche et du marquage)

### 5.2.4 Orientation de l'entrée de câble

Tous les boîtiers peuvent être orientés.

#### Boîtier sans vis de blocage

Le boîtier de l'appareil peut être tourné jusqu'à 350°.

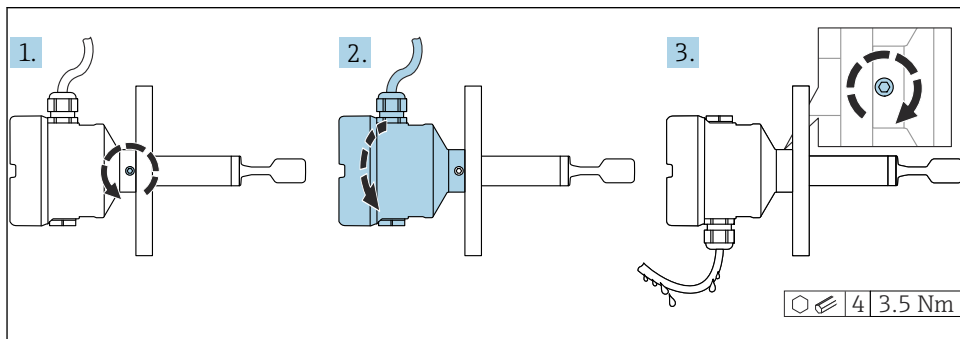


A0052359

12 Boîtier sans vis de blocage avec boucle de drainage

## Boîtier avec vis de blocage

- i** Boîtiers avec vis de verrouillage :
- Le boîtier peut être tourné et le câble orienté en tournant la vis de blocage.
  - La vis de blocage n'est pas serrée à la livraison de l'appareil.



A0042214

**13** Boîtier avec vis de blocage externe et boucle de drainage

1. Desserrer la vis de blocage externe (1,5 tour max.).
2. Tourner le boîtier, positionner l'entrée de câble.
  - ↳ Éviter l'humidité dans le boîtier, prévoir une boucle pour permettre l'évacuation de l'humidité.
3. Serrer la vis de blocage externe.

### 5.2.5 Rotation du boîtier

Le boîtier peut être tourné jusqu'à 380° en desserrant la vis de blocage.

#### AVIS

#### Le boîtier ne peut pas être dévissé complètement.

- ▶ Desserrer la vis de blocage externe de 1,5 tour max. Si la vis est trop ou complètement dévissée (au-delà du point d'ancrage de la vis), de petites pièces (contre-disque) peuvent se détacher et tomber.
- ▶ Serrer la vis de fixation (douille hexagonale de 4 mm (0,16 in)) avec un couple maximum de 3,5 Nm (2,58 lbf ft) ± 0,3 Nm (± 0,22 lbf ft).



### 5.2.6 Fermeture des couvercles de boîtier

#### AVIS

#### Endommagement du filetage et du couvercle du boîtier par des salissures et des dépôts !

- ▶ Retirer les salissures (p. ex. sable) sur le filetage des couvercles et du boîtier.
- ▶ En cas de résistance lors de la fermeture du couvercle, vérifier à nouveau que le filetage n'est pas encrassé.



#### Filetage du boîtier

Les filetages du compartiment pour l'électronique et le raccordement peuvent être dotés d'un revêtement antifriction.

La consigne suivante est valable pour tous les matériaux de boîtier :

**✗ Ne pas lubrifier les filetages du boîtier.**

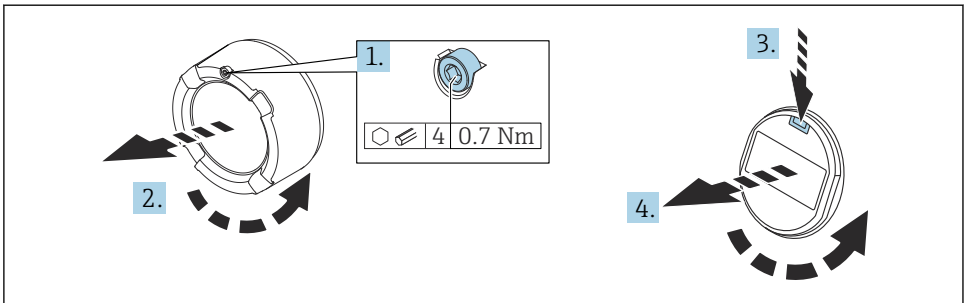
### 5.2.7 Rotation du module d'affichage

#### ⚠ AVERTISSEMENT

#### Tension d'alimentation présente !

Risque d'électrocution et/ou d'explosion !

- ▶ Couper la tension d'alimentation avant d'ouvrir l'appareil.



A0038224

1. Le cas échéant : dévisser la vis du verrou du couvercle de compartiment électronique à l'aide de la clé à six pans.
2. Dévisser le couvercle du boîtier et inspecter le joint de couvercle.
3. Presser le mécanisme de déblocage et retirer le module d'affichage.
4. Tourner le module d'affichage dans la position souhaitée :  $4 \times 90^\circ$  max. dans chaque direction. Insérer le module d'affichage dans la position souhaitée jusqu'à ce qu'il s'enclenche en place. Revisser fermement le couvercle sur le boîtier. Suivant l'équipement : serrer la vis du verrou de couvercle à l'aide de la clé à 6 pans creux 0,7 Nm (0,52 lbf ft)  $\pm 0,2$  Nm ( $\pm 0,15$  lbf ft).



Dans le cas d'un boîtier à double compartiment, l'afficheur peut être monté aussi bien dans le compartiment de l'électronique que dans le compartiment de raccordement.

## 6 Raccordement électrique

### 6.1 Outil nécessaire

- Tournevis pour le raccordement électrique
- Clé à 6 pans creux pour la vis du verrou de couvercle

### 6.2 Exigences de raccordement

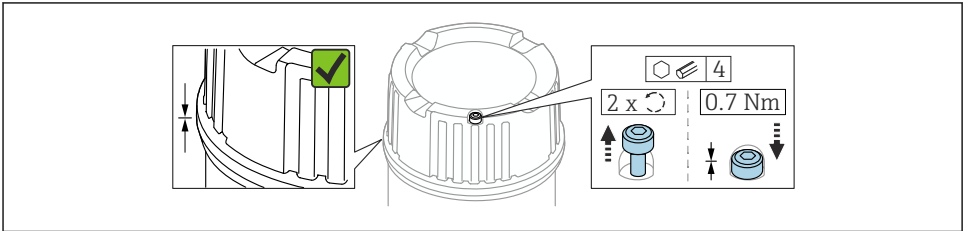
#### 6.2.1 Couvercle avec vis de fixation

Le couvercle est verrouillé par une vis de sécurité dans des appareils destinés à être utilisés en zone explosible avec une protection antidéflagrante définie.

#### AVIS

**Si la vis de fixation n'est pas positionnée correctement, le couvercle ne peut pas assurer l'étanchéité.**

- ▶ Ouvrir le couvercle : desserrer la vis du verrou du couvercle de 2 tours max. pour que la vis ne tombe pas. Monter le couvercle et vérifier l'étanchéité du couvercle.
- ▶ Fermer le couvercle : visser fermement le couvercle sur le boîtier, en veillant à ce que la vis de fixation soit correctement positionnée. Il ne doit pas y avoir d'espace entre le couvercle et le boîtier.



A0039520

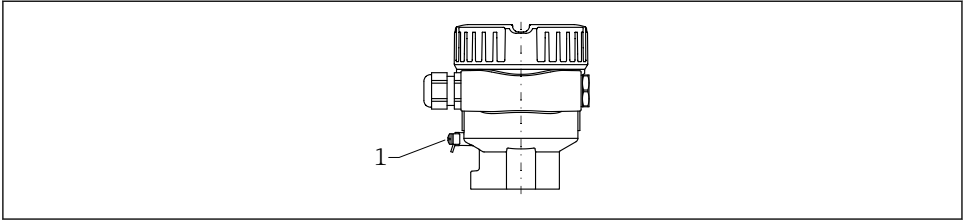
14 Couvercle avec vis de fixation

#### 6.2.2 Compensation de potentiel

#### ⚠ AVERTISSEMENT

**Risque d'explosion !**

- ▶ Les conseils de sécurité sont fournis dans la documentation séparée pour les applications en zone explosible.

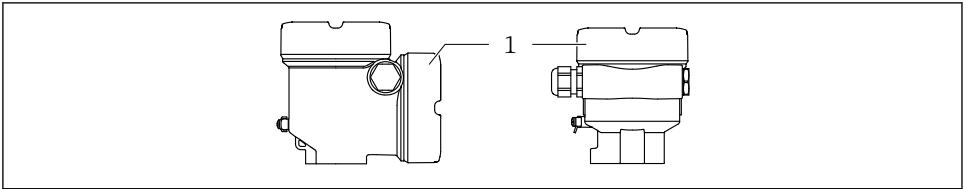


A0045830

1 Borne de terre pour le raccordement du câble d'équipotentialité

- i** Si nécessaire, le câble d'équipotentialité peut être raccordé à la borne de terre extérieure du transmetteur avant que l'appareil ne soit raccordé.
- i** Pour une compatibilité électromagnétique optimale :
  - Câble d'équipotentialité aussi court que possible
  - Respecter une section d'au moins  $2,5 \text{ mm}^2$  (14 AWG)

### 6.3 Raccordement de l'appareil



A0046355

1 Couverture du compartiment de raccordement

- i** **Filetage du boîtier**  
Les filetages du compartiment pour l'électronique et le raccordement peuvent être dotés d'un revêtement antifriction.  
La consigne suivante est valable pour tous les matériaux de boîtier :  
**⊗ Ne pas lubrifier les filetages du boîtier.**

#### 6.3.1 Tension d'alimentation

- $U = 10,5 \dots 35 \text{ V}_{\text{DC}}$  (Ex d, Ex e, non-Ex)
- $U = 10,5 \dots 30 \text{ V}_{\text{DC}}$  (Ex i)
- Courant nominal :  $4 \dots 20 \text{ mA HART}$
- i**
  - L'alimentation électrique doit être testée pour s'assurer qu'elle répond aux exigences de sécurité (p. ex. PELV, SELV, Class 2) et doit être conforme aux spécifications du protocole.
  - Se conformer à la norme IEC/EN61010-1 : prévoir un disjoncteur approprié pour l'appareil.

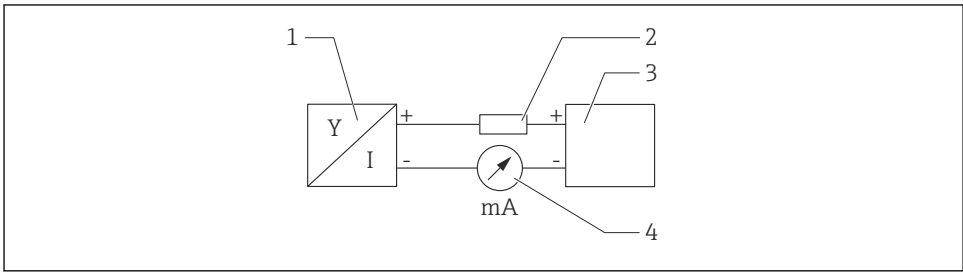
### 6.3.2 Bornes

- Tension d'alimentation et borne de terre interne : 0,5 ... 2,5 mm<sup>2</sup> (20 ... 14 AWG)
- Borne de terre externe : 0,5 ... 4 mm<sup>2</sup> (20 ... 12 AWG)

### 6.3.3 Spécification de câble

- Le diamètre extérieur du câble dépend de l'entrée de câble utilisée
- Diamètre extérieur de câble
  - Plastique :  $\varnothing$ 5 ... 10 mm (0,2 ... 0,38 in)
  - Laiton nickelé :  $\varnothing$ 7 ... 10,5 mm (0,28 ... 0,41 in)
  - Inox :  $\varnothing$ 7 ... 12 mm (0,28 ... 0,47 in)

### 6.3.4 4 ... 20 mA HART



A0028908

15 Schéma de principe du raccordement HART

- 1 Appareil avec communication HART
- 2 Résistance de communication HART
- 3 Alimentation électrique
- 4 Multimètre ou ampèremètre

**i** La résistance de communication HART de 250  $\Omega$  dans la ligne de signal est toujours nécessaire dans le cas d'une alimentation à faible impédance.

**Tenir compte de la chute de tension :**

Maximum 6 V pour une résistance de communication de 250  $\Omega$

### 6.3.5 Câblage

#### AVERTISSEMENT

#### **La tension d'alimentation peut être appliquée !**

Risque d'électrocution et/ou d'explosion !

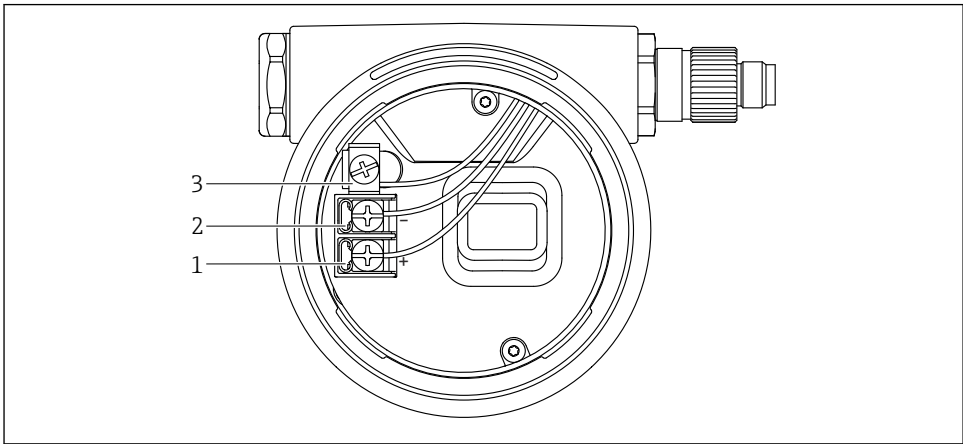
- ▶ Si l'appareil est utilisé en zone explosible, veiller à respecter les normes nationales et les spécifications fournies dans les Conseils de sécurité (XA). Utiliser le presse-étoupe indiqué.
- ▶ La tension d'alimentation doit correspondre aux indications sur la plaque signalétique.
- ▶ Couper l'alimentation électrique avant de procéder au raccordement de l'appareil.
- ▶ Si nécessaire, le câble d'équipotentialité peut être raccordé à la borne de terre extérieure du transmetteur avant que l'appareil ne soit raccordé.
- ▶ Il faut prévoir un disjoncteur adapté pour l'appareil conformément à IEC/EN 61010.
- ▶ Veiller à assurer une isolation adéquate des câbles, en tenant compte de la tension d'alimentation et de la catégorie de surtension.
- ▶ Veiller à utiliser des câbles de raccordement présentant une stabilité thermique appropriée, en tenant compte de la température ambiante.
- ▶ N'utiliser l'appareil qu'avec les couvercles fermés.

Raccorder l'appareil dans l'ordre suivant :

1. Ouvrir le verrou de couvercle (si fourni).
2. Dévisser le couvercle.
3. Guider les câbles dans les presse-étoupe ou les entrées de câble. Utiliser un outil approprié avec une ouverture AF24/25 (8 Nm (5,9 lbf ft)) pour le presse-étoupe M20.
4. Raccorder le câble.
5. Serrer les presse-étoupe ou les entrées de câble de manière à les rendre étanches. Contre-serrer l'entrée du boîtier.
6. Revisser soigneusement le couvercle sur le compartiment de raccordement.
7. Suivant l'équipement : serrer la vis du verrou de couvercle à l'aide de la clé à 6 pans creux 0,7 Nm (0,52 lbf ft)±0,2 Nm (0,15 lbf ft).

### 6.3.6 Affectation des bornes

#### Boîtier à simple compartiment

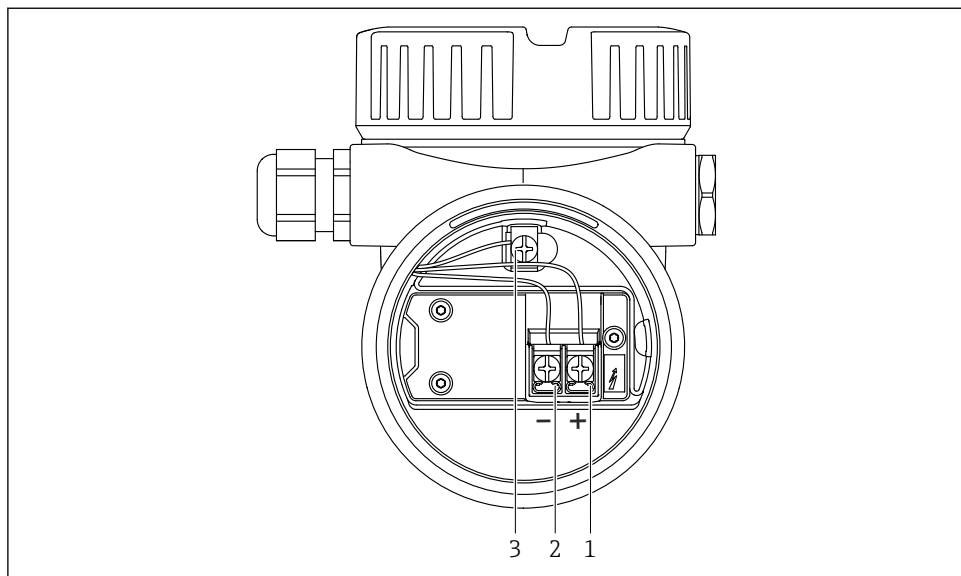


A0042594

16 Bornes de raccordement et borne de terre dans le compartiment de raccordement

- 1 Borne plus
- 2 Borne moins
- 3 Borne de terre interne

## Boîtier à double compartiment, en L

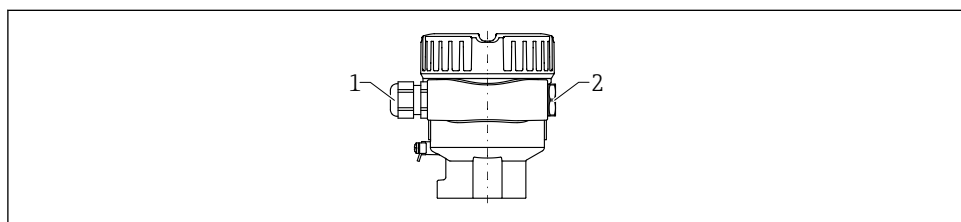


A0045842

▣ 17 Bornes de raccordement et borne de terre dans le compartiment de raccordement

- 1 Borne plus
- 2 Borne moins
- 3 Borne de terre interne

### 6.3.7 Entrées de câble



A0045831

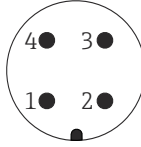
- 1 Entrée de câble
- 2 Bouchon aveugle

Le type d'entrée de câble dépend de la version d'appareil commandée.

### 6.3.8 Connecteurs d'appareil disponibles

**i** Dans le cas d'appareils équipés d'un connecteur, il n'est pas nécessaire d'ouvrir le boîtier pour le raccordement.

#### Connecteur M12



A0011175

**18** Connecteur M12, affectation des broches

- 1 Signal +
- 2 Non utilisée
- 3 Signal -
- 4 Masse

## 6.4 Garantir l'indice de protection

### 6.4.1 Indice de protection

Test selon IEC 60529 et NEMA 250

Condition de test IP68 : 1,83 m H<sub>2</sub>O pendant 24 h

#### Boîtier

Voir les entrées de câble

#### Entrées de câble

- Raccord fileté M20, plastique, IP66/68, type NEMA 4X/6P
- Raccord fileté M20, laiton nickelé, IP66/68, type NEMA 4X/6P
- Raccord fileté M20, 316L, IP66/68, type NEMA 4X/6P
- Raccord fileté M20, IP66/68, type NEMA 4X/6P
- Raccord fileté G ½, NPT ½, IP66/68 NEMA type 4XXX

Indice de protection pour connecteur M12

- Avec boîtier fermé et câble de raccordement branché : IP66/67 NEMA type 4X
- Avec boîtier ouvert ou câble de raccordement non branché : IP20, NEMA type 1

#### AVIS

#### Connecteur M12 : perte de l'indice de protection IP en raison d'un montage incorrect !

- ▶ L'indice de protection s'applique uniquement si le câble de raccordement utilisé est enfiché et vissé.
- ▶ L'indice de protection ne s'applique que si le câble de raccordement utilisé est spécifié selon IP67 NEMA type 4X.

**i** Si l'option "connecteur M12" est sélectionnée en tant que raccordement électrique, **IP66/67 NEMA TYPE 4X** s'applique pour tous les types de boîtier.

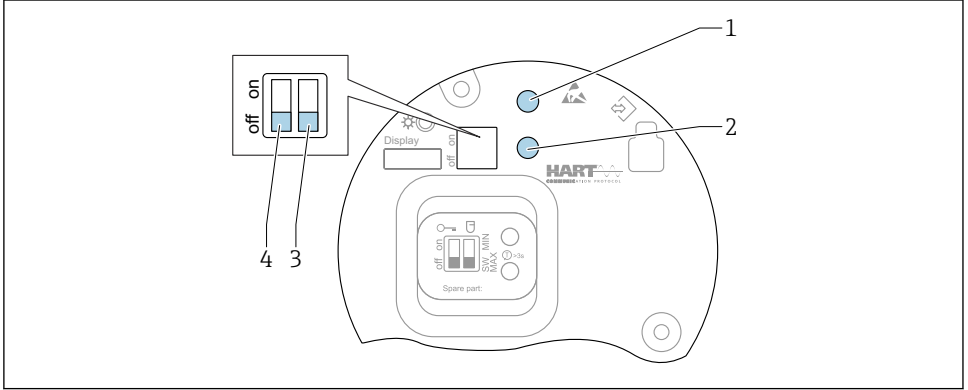


## 7 Options de configuration



Pour plus d'informations sur le raccordement, voir le manuel de mise en service relatif à l'appareil. Documentation actuellement disponible sur le site Internet Endress+Hauser : [www.endress.com](http://www.endress.com) → Télécharger.

### 7.1 Électronique FEL60H



A0046129

19 Touches de configuration et commutateur DIP sur l'électronique FEL60H

- 1 Touche de configuration pour la réinitialisation du mot de passe (pour connexion Bluetooth et rôle utilisateur Maintenance)
- 1+2 Touches de configuration pour la réinitialisation de l'appareil (état à la livraison)
- 2 Touche de configuration pour assistant "Proof test" (> 3 s)
- 3 Commutateur DIP pour fonction de sécurité, défini par software (SW, par défaut = MAX) ou en permanence MIN (dans la position SW du commutateur, le réglage MIN ou MAX est défini par le software. MAX est la valeur par défaut. Dans la position MIN du commutateur, le réglage est en permanence sur MIN, indépendamment du software).
- 4 Commutateur DIP pour le verrouillage et le déverrouillage de l'appareil

- La sécurité max./min. du courant de repos peut être commutée sur l'électronique
- MAX = sécurité maximale : lorsque la fourche vibrante est recouverte, la sortie passe en mode demande, à utiliser p. ex. pour la sécurité antidébordement
- MIN = sécurité minimale : lorsque la fourche vibrante est découverte, la sortie passe en mode demande, à utiliser p. ex. pour empêcher la marche à sec de pompes



Le réglage des commutateurs DIP de l'électronique est prioritaire sur les réglages effectués par d'autres méthodes de configuration (p. ex. FieldCare/DeviceCare).

## 7.2 Aperçu des options de configuration

- Configuration via touches de configuration et commutateurs DIP sur l'électronique
- Configuration via touches de configuration optiques sur l'afficheur de l'appareil (en option)
- Configuration via technologie sans fil Bluetooth® (avec afficheur d'appareil et Bluetooth en option) avec l'app SmartBlue ou FieldXpert, DeviceCare
- Configuration via l'outil de configuration (Endress+Hauser FieldCare/DeviceCare, terminal portable, AMS, PDM, ...)

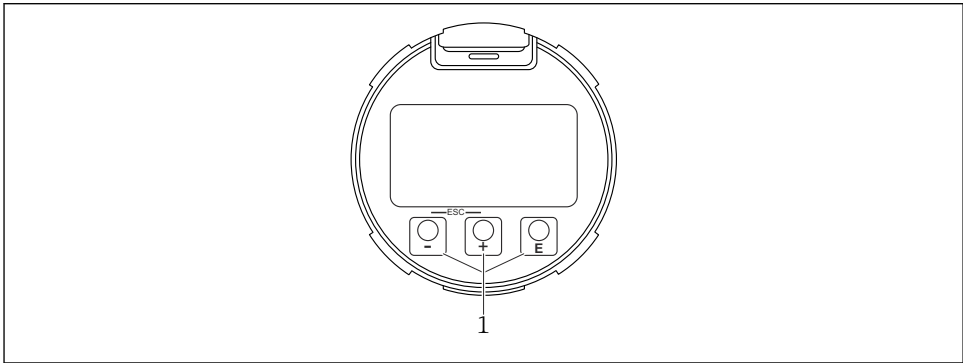
## 7.3 Accès au menu de configuration via l'afficheur local

### 7.3.1 Affichage de l'appareil (en option)

Utilisation possible des touches de configuration optiques à travers le couvercle. Nul besoin d'ouvrir l'appareil.

**i** Le rétroéclairage est activé ou désactivé en fonction de la tension d'alimentation et de la consommation de courant.

**i** L'affichage de l'appareil est également disponible en option avec la technologie sans fil Bluetooth®.



A0039284

**20** Affichage graphique avec touches de configuration optiques (1)

### 7.3.2 Configuration via technologie sans fil Bluetooth® (en option)

Condition

- Appareil avec afficheur, Bluetooth inclus
- Smartphone ou tablette avec l'app Endress+Hauser SmartBlue ou PC avec DeviceCare à partir de la version 1.07.05 ou FieldXpert SMT70

La connexion a une portée allant jusqu'à 25 m (82 ft). La portée peut varier en fonction des conditions environnementales telles que fixations, parois ou plafonds.



Les touches de configuration sur l'afficheur sont verrouillées sitôt que l'appareil est connecté via Bluetooth.

Un symbole Bluetooth clignotant indique qu'une connexion Bluetooth est disponible.



#### Noter les points suivants :

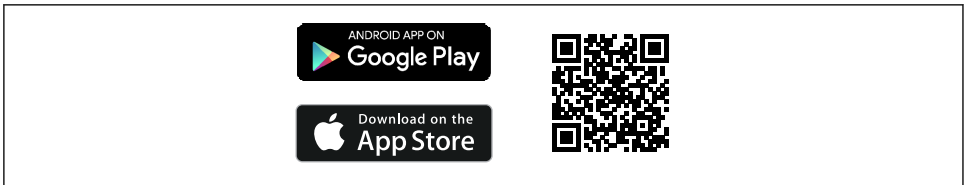
Si l'afficheur Bluetooth est retiré d'un appareil et monté dans un autre appareil :

- Toutes les données de connexion sont uniquement enregistrées dans l'afficheur Bluetooth et non dans l'appareil
- Le mot de passe modifié par l'utilisateur est également enregistré dans l'afficheur Bluetooth

### Configuration via l'app SmartBlue

L'appareil peut être commandé et configuré à l'aide de l'app SmartBlue.

- L'app SmartBlue doit être téléchargée sur un appareil mobile à cet effet.
- Pour plus d'informations sur la compatibilité de l'app SmartBlue avec les appareils mobiles, voir **Apple App Store (appareils iOS)** ou **Google Play Store (appareils Android)**.
- Le cryptage de la communication et la protection par mot de passe empêchent toute mauvaise manipulation par des personnes non autorisées.
- La fonction Bluetooth® peut être désactivée après la configuration initiale de l'appareil.



A0033202

#### 21 QR code pour l'app SmartBlue Endress+Hauser


Téléchargement et installation :


1. Scanner le QR code ou entrer **SmartBlue** dans le champ de recherche de l'Apple App Store (iOS) ou du Google Play Store (Android).
2. Installer et lancer l'app SmartBlue.
3. Pour les appareils Android : activer la localisation (GPS) (non nécessaire pour les appareils iOS).
4. Sélectionner un appareil prêt à recevoir dans la liste d'appareils affichée.

Login :


1. Entrer le nom d'utilisateur : admin

2. Entrer le mot de passe initial : numéro de série de l'appareil

 Changer le mot de passe après la première connexion.

 Vous avez oublié votre mot de passe ? Contactez le SAV Endress+Hauser.

## 7.4 Accès au menu de configuration via l'outil de configuration

 Pour plus d'informations, voir le manuel de mise en service.

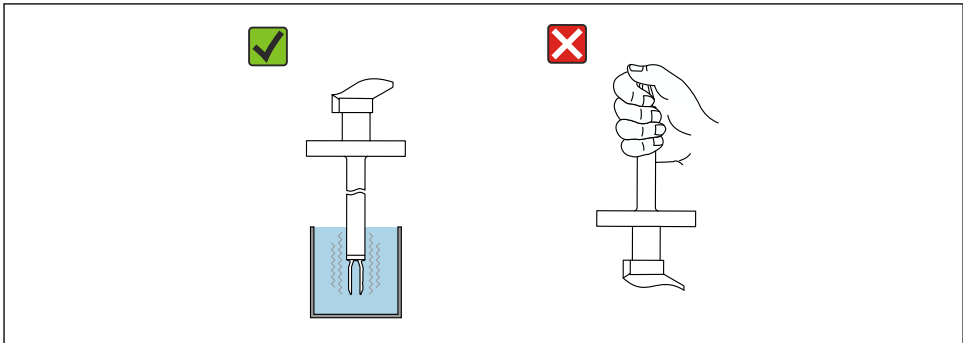
# 8 Mise en service

### AVIS

**Ne pas vérifier le bon fonctionnement de la fourche vibrante à la main.**

Le revêtement de la fourche vibrante peut être endommagé et altérer le bon fonctionnement.

► Immerger la fourche vibrante dans un récipient contenant un liquide, p. ex. dans de l'eau.



A0051290

 22 Test de fonctionnement de la fourche vibrante

## 8.1 Préparations

### AVERTISSEMENT

**Les réglages de la sortie courant sont importants pour la sécurité !**

Des réglages incorrects peuvent provoquer le débordement du produit ou le fonctionnement à sec d'une pompe.

- Le réglage pour la sortie courant dépend du réglage effectué dans le paramètre **Assigner valeur primaire**.
- Après modification du réglage de la sortie courant : vérifier les réglages pour la gamme (Sortie plage inférieure (LRV) et Sortie valeur limite supérieure (URV)), puis les reconfigurer si nécessaire !

### 8.1.1 État à la livraison

Si aucun réglage personnalisé n'a été commandé :

- paramètre **Assigner valeur primaire** Détection de niveau (mode 8/16 mA)
- Mode de sécurité MAX
- État d'alarme défini sur min. 3,6 mA
- Commutateur DIP pour le verrouillage de la position OFF
- Interface Bluetooth activée
- Gamme de densité  $> 0,7 \text{ g/cm}^3$  ( $43,7 \text{ lb/ft}^3$ )
- Temps de commutation 0,5 s lorsque la fourche est recouverte et 1,0 s lorsqu'elle est découverte
- Mode burst HART désactivé

## 8.2 Mise sous tension de l'appareil



Tous les outils de configuration fournissent un assistant de mise en service qui aide l'utilisateur à régler les paramètres de configuration les plus importants (menu **Guide utilisateur** assistant **Mise en service**).

## 8.3 Informations complémentaires



De plus amples informations et la documentation actuellement disponible peuvent être trouvées sur le site web Endress+Hauser : [www.endress.com](http://www.endress.com) → Télécharger.







71661525

[www.addresses.endress.com](http://www.addresses.endress.com)

---