

# 简明操作指南

## Liquiphant FTL64

液体音叉开关

HART

液体音叉开关，适用高温工况

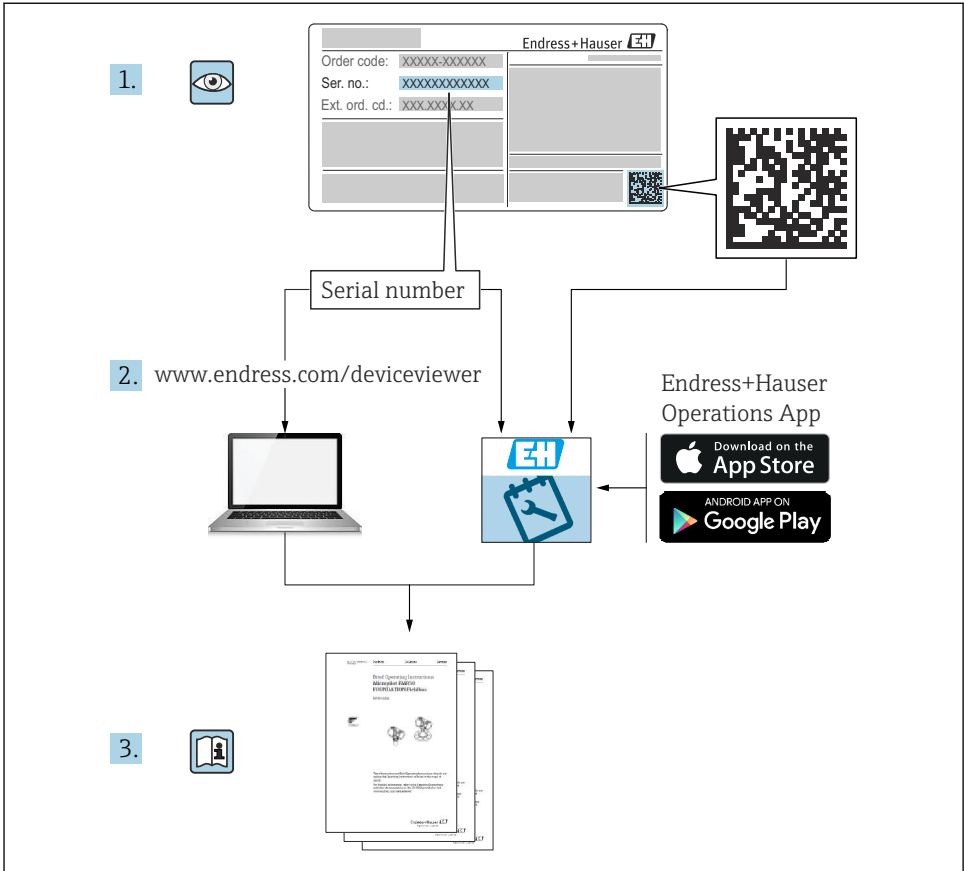


本文档为《简明操作指南》，不能替代设备随箱包装中的《操作手册》。详细信息参见《操作手册》和其他文档资料。

标配文档资料的获取方式：

- 网址：[www.endress.com/deviceviewer](http://www.endress.com/deviceviewer)
- 智能手机/平板电脑：Endress+Hauser Operations App

# 1 相关文档资料



A0023555

## 2 文档信息

### 2.1 信息图标

#### 2.1.1 安全图标



危险状况警示图标。疏忽会导致人员严重或致命伤害。



危险状况警示图标。疏忽可能导致人员严重或致命伤害。




危险状况警示图标。疏忽可能导致人员轻微或中等伤害。




操作和其他影响提示信息图标。不会导致人员伤害。

#### 2.1.2 电气图标


 接地连接


接地夹已经通过接地系统可靠接地。


 保护性接地 (PE)

进行后续电气连接前，必须确保此接线端已经安全可靠地接地。设备内外部均有接地端子。

#### 2.1.3 工具图标

 一字螺丝刀

 内六角扳手

 开口扳手

#### 2.1.4 通信图标

 蓝牙

设备间的短距离无线蓝牙数据传输。

#### 2.1.5 特定信息图标

 允许


允许的操作、过程或动作。


 禁止

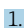
禁止的操作、过程或动作。

 提示

附加信息。

 参见文档


 参见其他章节


 1、2、3 操作步骤

## 2.1.6 图中的图标

### A、B、C... 视图

1、2、3... 部件号

 危险区

 安全区 (非危险区)

## 2.1.7 注册商标

### HART®

现场通信组织的注册商标 (美国德克萨斯州奥斯汀)

### Bluetooth®

Bluetooth®文字和图标是 Bluetooth SIG 公司的注册商标, Endress+Hauser 获得准许使用权。其他注册商标和商标名分别归相关公司所有。

### Apple®

Apple、Apple 图标、iPhone 和 iPod touch 是苹果公司的注册商标, 已在美国和其他国家注册登记。App Store 是苹果公司的服务商标。

### Android®

Android、Google Play 和 Google Play 图标是谷歌公司的注册商标。


# 3 基本安全指南

## 3.1 人员要求

操作人员必须符合下列要求, 例如 设备调试和维护人员:

- ▶ 经培训的合格专业人员必须具有执行特定功能和任务的资质
- ▶ 经工厂厂方/操作员授权
- ▶ 熟悉联邦/国家法规
- ▶ 开始操作前, 操作人员必须事先阅读并理解《简明操作指南》和补充文档中的各项规定
- ▶ 遵守操作指南和基本条件要求

## 3.2 指定用途

- 设备仅可用于液体限位检测
- 使用不当会引发危险
- 确保测量设备无故障工作
- 确保设备的接液部件材质完全能够耐受介质腐蚀
- 禁止超出设备的规格参数范围
-  详细信息参见技术文档资料

### 3.2.1 使用错误

由于使用不当或用于非指定用途导致的设备损坏, 制造商不承担任何责任。

## 其他风险

在操作过程中，与过程的热交换可能导致电子插件外壳及其设备部件的温度升高至 80 °C (176 °F)。

存在过热表面导致烫伤的危险！

- ▶ 如需要，确保已采取防护措施避免发生接触性烫伤。

必须遵守 SIL 文档中的相关要求，设备功能安全才能满足 IEC 61508 标准。

## 3.3 工作场所安全

操作设备时：

- ▶ 遵守联邦/国家法规，穿戴人员防护装置。

## 3.4 操作安全

存在人员受伤的风险！

- ▶ 只有完全满足技术规范且无错误和故障时才能操作设备。
- ▶ 操作员有责任确保设备无故障运行。

## 改装设备

如果未经授权，禁止改装设备，改装会导致不可预见的危险。

- ▶ 如需改装，请咨询 Endress+Hauser 当地销售中心。

## 维修

必须始终确保设备的操作安全性和测量可靠性：

- ▶ 未经明确许可禁止修理设备。
- ▶ 遵守联邦/国家法规中的电子设备修理准则。
- ▶ 仅允许使用 Endress+Hauser 原装备件和附件。

## 危险区

在危险区中使用设备时（例如防爆要求），应避免人员受伤或设备损坏危险：

- ▶ 参照铭牌检查并确认所订购的设备是否允许在危险区中使用。
- ▶ 遵守单独成册的补充文档资料中列举的规格参数要求，补充文档资料是本文档的组成部分。

## 3.5 产品安全

设备基于工程实践经验设计，符合最先进的安全要求。通过出厂测试，可以安全使用。

设备满足常规安全标准和法规要求，并符合 EU 符合性声明中列举的 EU 准则的要求。

Endress+Hauser 确保粘贴有 CE 标志的设备满足上述要求。

## 3.6 SIL 功能安全认证（可选）

对于在有功能安全要求的应用场合中使用的设备，必须严格遵守《功能安全手册》中列举的各项要求。

## 3.7 IT 安全



详细信息参见《操作手册》。

# 4 到货验收和产品标识

## 4.1 到货验收

到货后需要进行下列检查：

发货清单上的订货号是否在产品粘贴标签上的订货号一致？

物品是否完好无损？

铭牌参数是否与发货清单上的订购信息一致？

如需要（参照铭牌）：是否提供《安全指南》（例如 XA）文档？



如果不满足任一上述条件，请咨询 Endress+Hauser 当地销售中心。

## 4.2 产品标识

设备标识信息如下：

- 铭牌参数
- 扩展订货号，标识发货清单上的订购选项
- 在 W@M 设备浏览器中输入铭牌上的序列号  
([www.endress.com/deviceviewer](http://www.endress.com/deviceviewer))：显示测量设备的所有信息以及配套技术文档资料。
- 在 Endress+Hauser Operations App 中输入铭牌上的序列号，或使用 Endress+Hauser Operations App 扫描铭牌上的二维码

### 4.2.1 电子插件



通过铭牌上的订货号查询电子插件的型号。

### 4.2.2 铭牌

铭牌上标识法律规定的认证信息以及设备相关信息。

### 4.2.3 制造商地址

Endress+Hauser SE+Co. KG

Hauptstraße 1

79689 Maulburg, Germany

产地：参见铭牌。

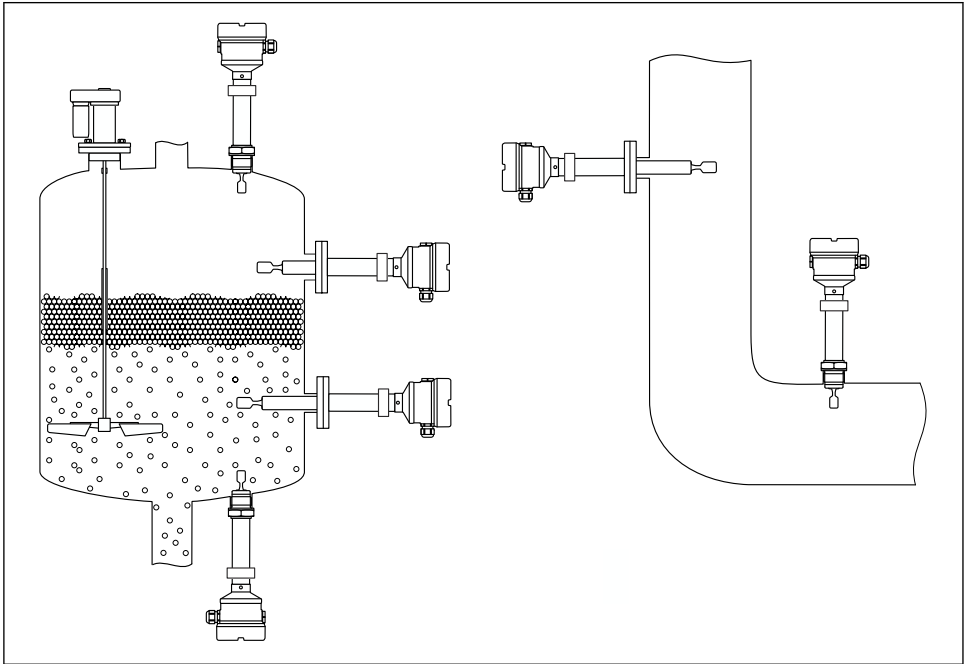
## 4.3 运输设备

- 使用原包装将设备运输至测量点
- 在搬运过程中，手握设备的外壳、隔热管、过程连接或延长管
- 禁止弯曲、截短或拉伸叉体。

## 5 安装

### 安装指南

- 短管型仪表（长度不超过 500 mm (19.7 in)）的安装方向不受限制
- 顶部竖直安装长管型仪表
- 叉体末端与罐壁或管壁间的最小距离：10 mm (0.39 in)



A0042329

图 1 安装实例：安装在容器、罐体或管道中

## 5.1 安装要求

### 注意

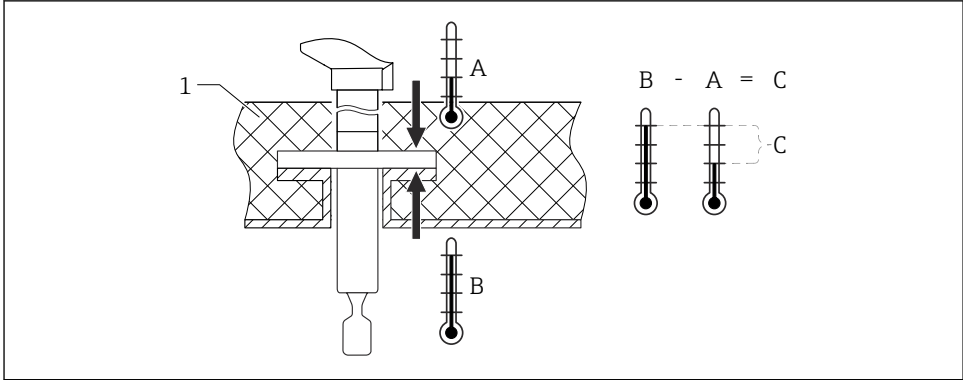
刮擦或撞击会损坏设备的涂层表面。

- ▶ 确保在安装过程中以正确专业的方式搬运仪表。

### 5.1.1 注意带 PFA 涂层 (导电) 的仪表的温度

法兰外侧和内侧间的温差不得超过  $60\text{ }^{\circ}\text{C}$  ( $140\text{ }^{\circ}\text{F}$ )。

如需要, 安装外部保温层。



A0042298


#### 2 法兰外侧和内侧间的温差

- 1 保温层
- A 法兰外侧温度
- B 法兰内侧温度; 如果使用带 PFA (导电) 涂层的仪表, 法兰内侧温度不得超过  $230\text{ }^{\circ}\text{C}$  ( $446\text{ }^{\circ}\text{F}$ )
- C 温差; 如果使用带 PFA (导电) 涂层的仪表, 温差不得超过  $60\text{ }^{\circ}\text{C}$  ( $140\text{ }^{\circ}\text{F}$ )

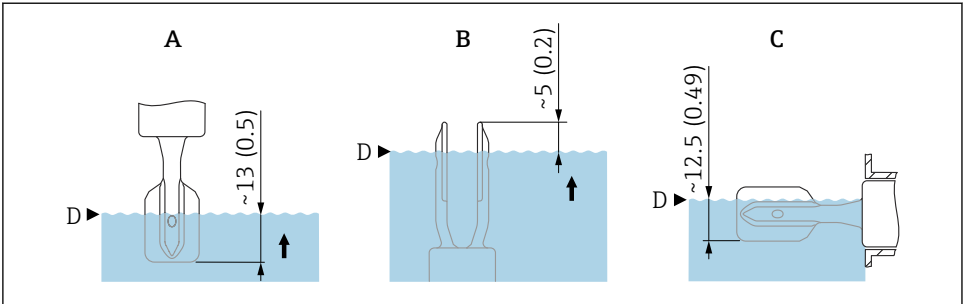
### 5.1.2 注意开关点

常见开关点, 取决于限位开关的安装方向

(水,  $+23\text{ }^{\circ}\text{C}$  ( $+73\text{ }^{\circ}\text{F}$ ))

 叉体与罐壁或管壁间的最小距离:  $10\text{ mm}$  ( $0.39\text{ in}$ )





A0044069

图 3 常见开关点。测量单位 mm (in)

- A 顶部安装
- B 底部安装
- C 侧旁安装
- D 开关点

### 5.1.3 注意介质粘度的影响



粘度值

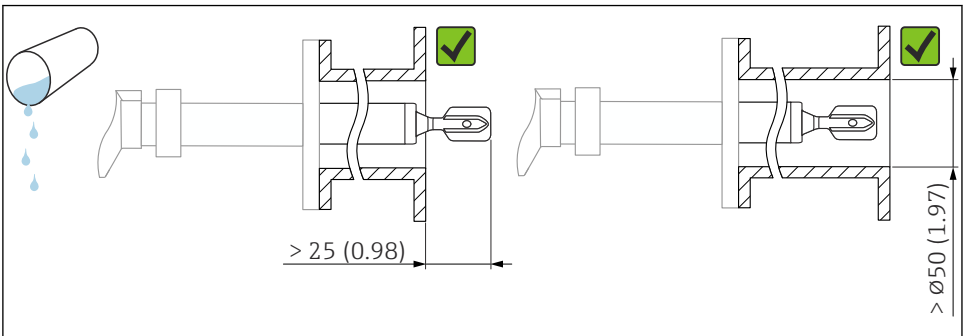
- 低粘度：< 2 000 mPa·s
- 高粘度：> 2 000 ... 10 000 mPa·s

#### 低粘度



低粘度液体，例如水：< 2 000 mPa·s

允许叉体安装在安装短管中。



A0042333

图 4 安装实例：测量低粘度液体。测量单位 mm (in)

## 高粘度

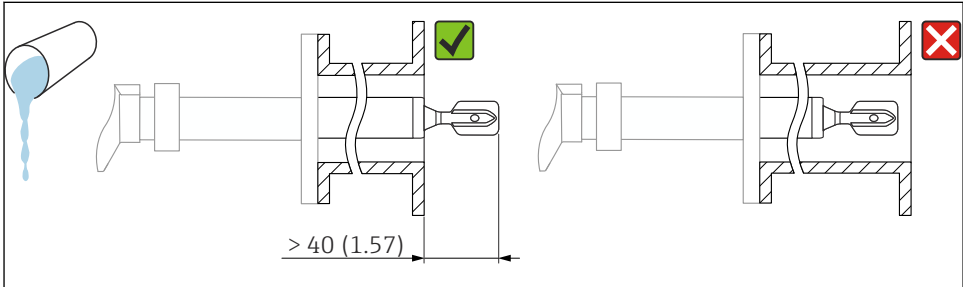
### 注意

高粘度液体可能导致开关动作滞后。

- ▶ 确保液体能够沿叉体自行排出。
- ▶ 去除安装短管的表面毛刺。

**i** 高粘度液体，例如油：≤ 10 000 mPa·s

叉体必须完全伸出安装短管！

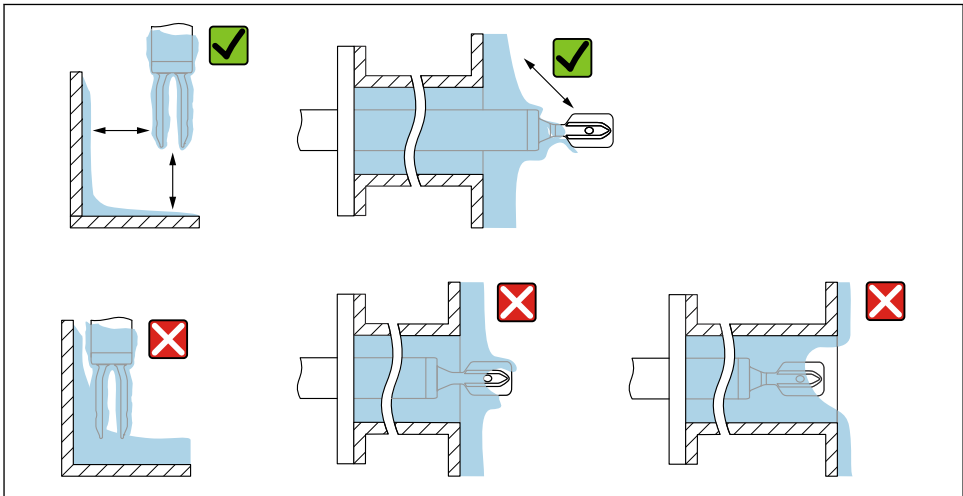


A0042335

图 5 安装实例：测量高粘度液体。测量单位 mm (in)

### 5.1.4 避免黏附

- 使用短安装短管，确保叉体可以顺利伸入至容器中
- 确保可能出现黏附的罐壁与叉体间保持充足的间距

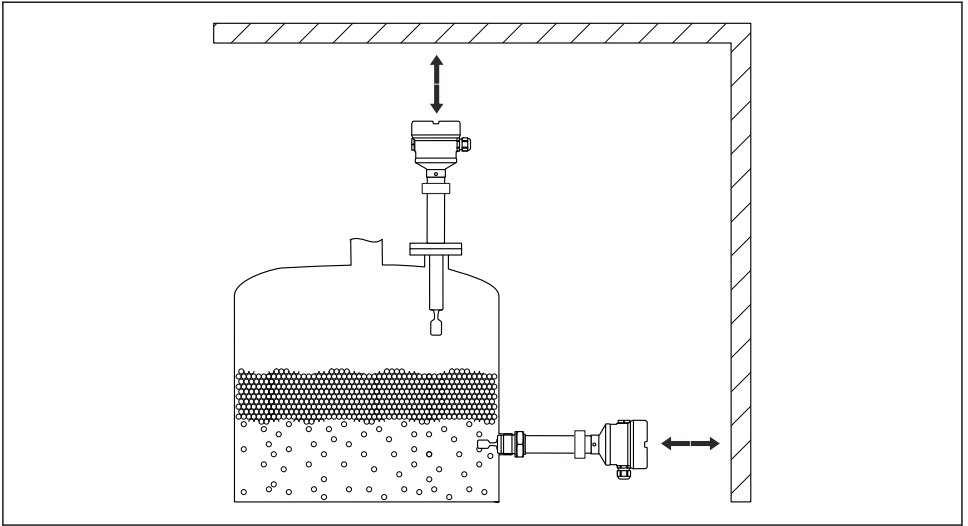


A0042345

图 6 安装实例：测量高粘度过程介质

### 5.1.5 预留安装间隙

保证罐体外部预留有充足的空间，能够顺利进行仪表的安装和连接，以及电子插件的设置操作。



A0042340

图 7 预留安装间隙

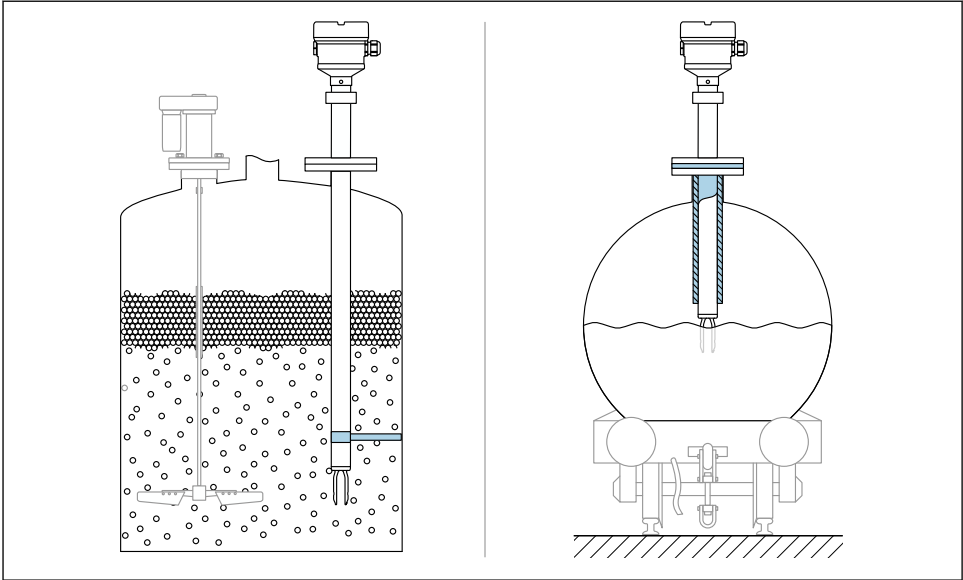
### 5.1.6 支撑设备

#### 注意

如果设备支撑不当，冲击和振动会损坏涂层表面。

- ▶ 仅允许使用合适的支撑装置。

如果存在强烈动态负载，需要支撑设备。延长管和传感器最大能够耐受 75 Nm (55 lbf ft) 横向负载。



A0042356

■ 8 实例：存在动态负载时，应支撑设备

**i** 船级认证：如果延长管和传感器的长度超过 1600 mm (63 in)，应至少每隔 1600 mm (63 in) 设一个固定支撑点。

## 5.2 安装仪表

### 5.2.1 所需工具

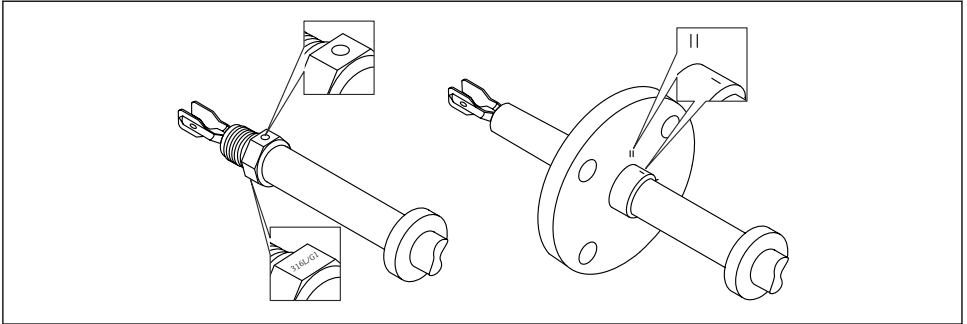
- 开口扳手，用于传感器安装操作
- 内六角扳手，用于安装外壳锁定螺丝

### 5.2.2 参照标记调整叉体安装位置

参照标记调整音叉安装位置，避免挂料和沉积物粘附。

过程连接上的标记：

材料号、螺纹代号、圆圈、单线或双线

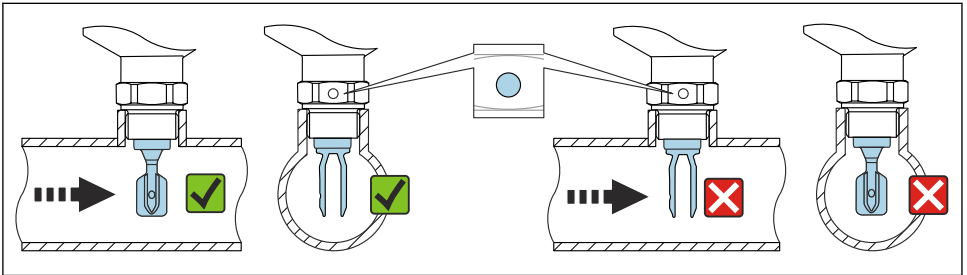


A0042348

图 9 参照标记水平安装在罐体中时的叉体位置

### 5.2.3 在管道中安装设备

- 介质流速不超过 5 m/s，粘度 1 mPa·s，密度 1 g/cm<sup>3</sup> (62.4 lb/ft<sup>3</sup>) (SGU)。  
如需测量其他介质，首先需要检查并确保设备功能正常
- 正确调整叉体安装位置，标记必须与介质流向一致，保证介质能够自由流动。
- 在设备安装过程中标记始终清晰可见

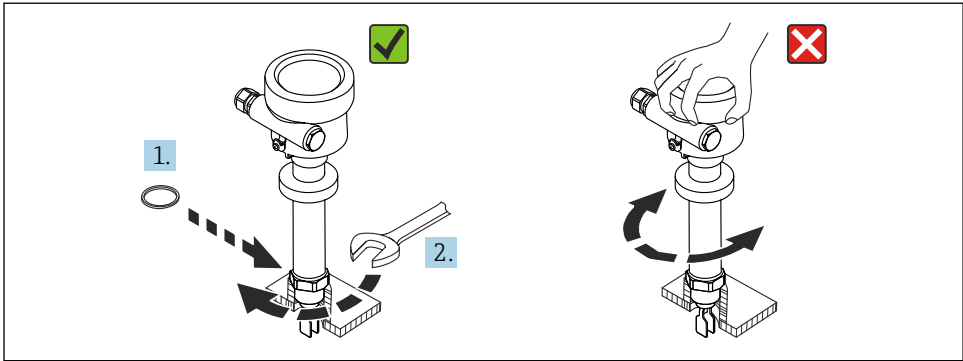


A0034851

图 10 安装在管道中（注意叉体安装位置和标记）

### 5.2.4 旋转拧入设备

- 仅允许旋转六角螺母，扭矩为 15 ... 30 Nm (11 ... 22 lbf ft)。
- 禁止直接旋转外壳！



A0042423

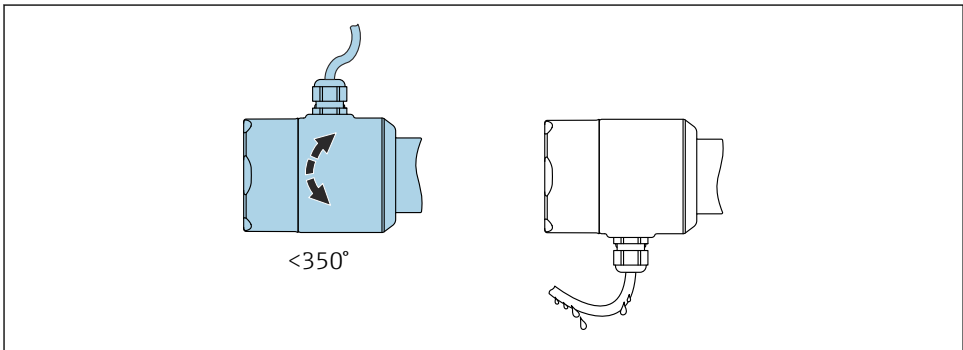
☑ 11 旋转拧入设备

### 5.2.5 调整电缆入口位置

所有外壳均可调整。

#### 外壳不带锁紧螺丝

设备外壳的最大旋转角度为 350°。



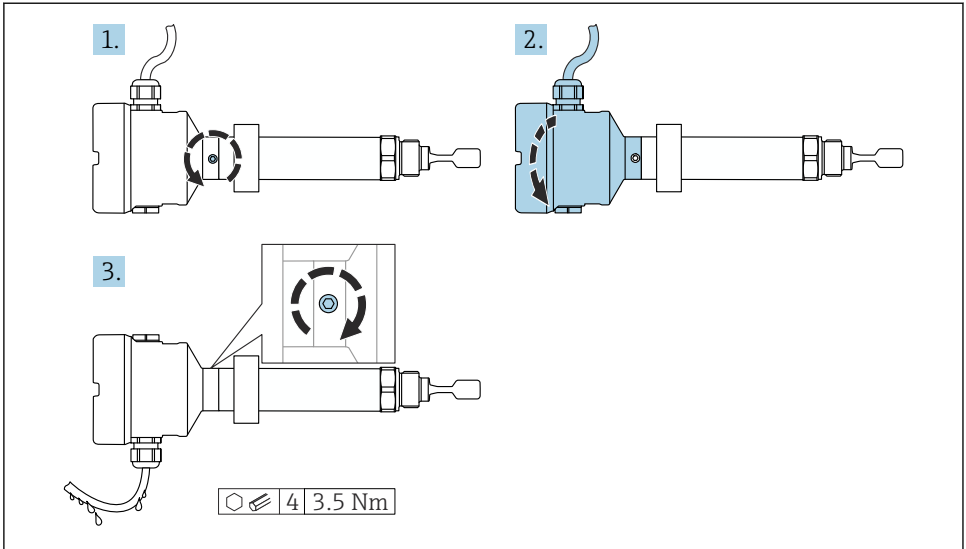
A0052359

☑ 12 外壳不带锁紧螺丝，带排水回路

#### 外壳带锁紧螺丝

**i** 带锁紧螺丝的外壳：

- 通过转动锁紧螺丝旋转外壳并调整电缆入口位置。
- 出厂时，设备上的外部锁紧螺丝未完全拧紧。



A0042355

图 13 外壳带外部锁紧螺丝和排水回路

1. 松开外部锁定螺丝（不超过 1.5 圈）。
2. 旋转外壳，调整电缆入口位置。
  - ↳ 避免水汽进入外壳内，采用排水回路。
3. 拧紧外部锁定螺丝。

### 5.2.6 旋转外壳

松开锁定螺丝，外壳最大可旋转 380°。

#### 注意

不能完全拧开外壳。

- ▶ 松开外部锁定螺丝，最多转动 1.5 圈。如果过度或完全松开锁定螺丝（超出螺丝定位点），将导致小部件（计数盘）松动或脱落。
- ▶ 拧紧锁定螺丝（4 mm (0.16 in) 内六角），最大扭矩为 3.5 Nm (2.58 lbf ft) ± ±0.3 Nm (±0.22 lbf ft)。

## 5.2.7 关闭外壳盖

### 注意

污染物会导致螺纹和外壳盖损坏!

- ▶ 清除外壳盖和外壳螺纹上的污染物（例如沙石）。
- ▶ 关闭外壳盖时如遇明显阻力，应再次检查螺纹上是否存在污染物。

### i 外壳螺纹

可在电子部件和接线腔的螺纹上涂抹抗摩擦涂层。

以下适用于所有外壳材质：

☒ 外壳螺纹无需润滑。

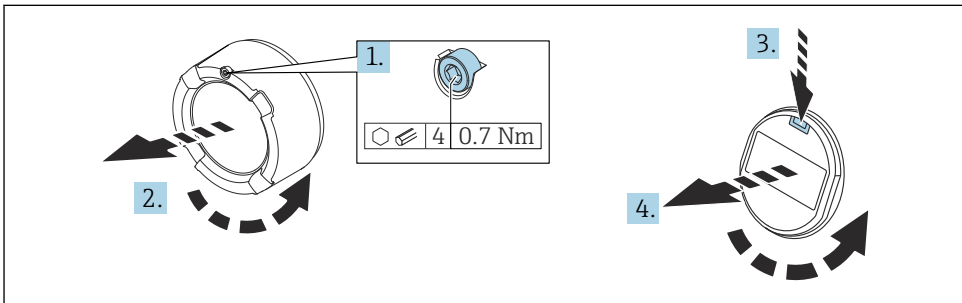
## 5.2.8 旋转显示模块

### 警告

带电!

存在电击和/或爆炸风险!

- ▶ 打开设备外壳前，首先需要切断电源。



A0038224

1. 如果已安装电子腔盖：使用内六角扳手松开电子腔盖锁扣螺丝。
2. 从外壳上拧下电子腔盖，检查电子腔盖密封圈。
3. 按下释放片，拆下显示模块。
4. 将显示模块旋转至所需位置：每个方向上的最大旋转角度均为  $4 \times 90^\circ$ 。将显示模块安装在所需位置上，直至啮合到位。将电子腔盖重新牢固拧至外壳上。如果已安装电子腔盖：使用六角扳手拧紧电子腔盖锁扣螺丝，紧固扭矩为  $0.7 \text{ Nm}$  ( $0.52 \text{ lbf ft}$ )  $\pm 0.2 \text{ Nm}$  ( $\pm 0.15 \text{ lbf ft}$ )。

i 对于双腔室外壳，电子腔和接线腔中均可安装显示模块。



## 6 电气连接

### 6.1 所需工具

- 螺丝刀，用于设备接线操作
- 内六角扳手，用于安装锁扣螺丝

### 6.2 接线要求

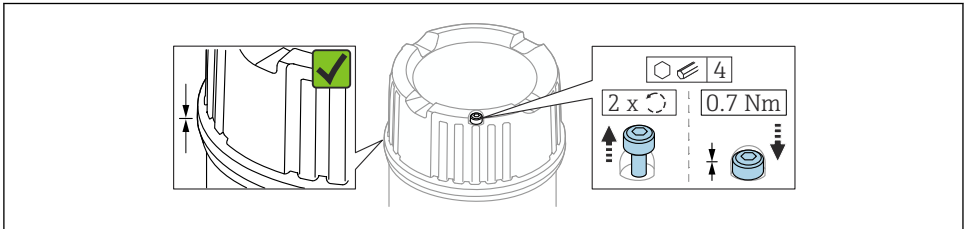
#### 6.2.1 带锁定螺丝的外壳盖

对于特定防爆型式的防爆型设备，通过锁定螺丝锁紧外壳盖。

#### 注意

如果锁定螺丝安装错误，外壳盖无法提供良好的密封性。

- ▶ 打开外壳盖：松开外壳盖锁扣上的螺丝，旋转不超过 2 圈，防止螺丝掉落。安装外壳盖，检查外壳盖密封圈。
- ▶ 关闭外壳盖：将外壳盖牢固拧至外壳上，确保锁定螺丝安装正确。外壳盖和外壳之间不得有任何缝隙。



A0039520

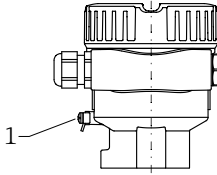
图 14 带锁定螺丝的外壳盖

#### 6.2.2 电势平衡

#### 警告

**爆炸危险!**

- ▶ 在危险区中使用时，参见单独成册的《安全指南》文档。



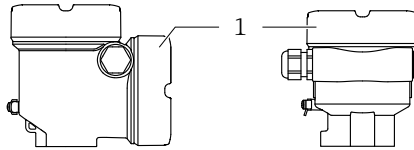
A0045830

- 1 接地端，连接等电势线

**i** 如需要，设备接线前将等电势线连接至变送器的外部接地端。

- i** 为实现最佳电磁兼容性：
- 等电势线尽可能短
  - 注意电缆横截面不得小于  $2.5 \text{ mm}^2$  (14 AWG)

## 6.3 连接设备



A0046355

- 1 接线腔盖

- i** **外壳螺纹**  
可在电子部件和接线腔的螺纹上涂抹抗摩擦涂层。  
以下适用于所有外壳材质：
- 外壳螺纹无需润滑。

### 6.3.1 电源

- $U = 10.5 \dots 35 \text{ V}_{\text{DC}}$  (Ex d 防爆、Ex e 防爆、非防爆)
- $U = 10.5 \dots 30 \text{ V}_{\text{DC}}$  (Ex i 防爆)
- 额定电流：4 ... 20 mA HART

- i**
- 必须对供电单元进行测试，确保满足安全要求（例如 PELV、SELV、2 类电源），以及符合相关协议规范。
  - 遵守 IEC/EN61010-1 标准规定：为设备安装合适的断路保护器。

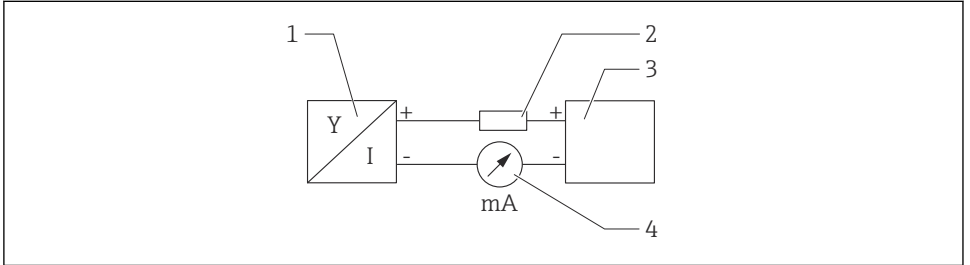
### 6.3.2 接线端子

- 电源接线端和内部接地端： $0.5 \dots 2.5 \text{ mm}^2$  (20 ... 14 AWG)
- 外部接地端： $0.5 \dots 4 \text{ mm}^2$  (20 ... 12 AWG)

### 6.3.3 电缆规格

- 电缆外径取决于所使用的电缆入口
- 电缆外径
  - 塑料电缆入口:  $\varnothing 5 \dots 10 \text{ mm}$  (0.2 ... 0.38 in)
  - 镀镍黄铜电缆入口:  $\varnothing 7 \dots 10.5 \text{ mm}$  (0.28 ... 0.41 in)
  - 不锈钢电缆入口:  $\varnothing 7 \dots 12 \text{ mm}$  (0.28 ... 0.47 in)

### 6.3.4 4 ... 20 mA HART



A0028908

图 15 HART 信号回路连接框图

- 1 HART 设备
- 2 HART 通信电阻
- 3 电源
- 4 万用表或电流表



使用低阻抗电源时，必须在信号回路中串联 HART 通信电阻（250  $\Omega$ ）。

#### 考虑电压降：

安装 250  $\Omega$  通信电阻时，最大电压降为 6 V

### 6.3.5 接线



#### 警告

#### 可能带电！

存在电击和/或爆炸风险！

- ▶ 在危险区中使用设备时，确保遵守国家标准和《安全指南》（XA）中列举的各项要求。必须使用指定缆塞。
- ▶ 供电电压必须与铭牌参数一致。
- ▶ 进行设备接线操作前，首先需要切断电源。
- ▶ 如需要，设备接线前将等电势线连接至变送器的外部接地端。
- ▶ IEC/EN 61010 标准规定需要安装专用断路保护器。
- ▶ 电缆必须完全绝缘，同时还需保证供电电压和过电压保护等级。
- ▶ 连接电缆必须具有优秀的温度稳定性，同时还需考虑到环境温度的影响。
- ▶ 首先，正确关闭外壳盖；随后，才允许进行后续设备操作。

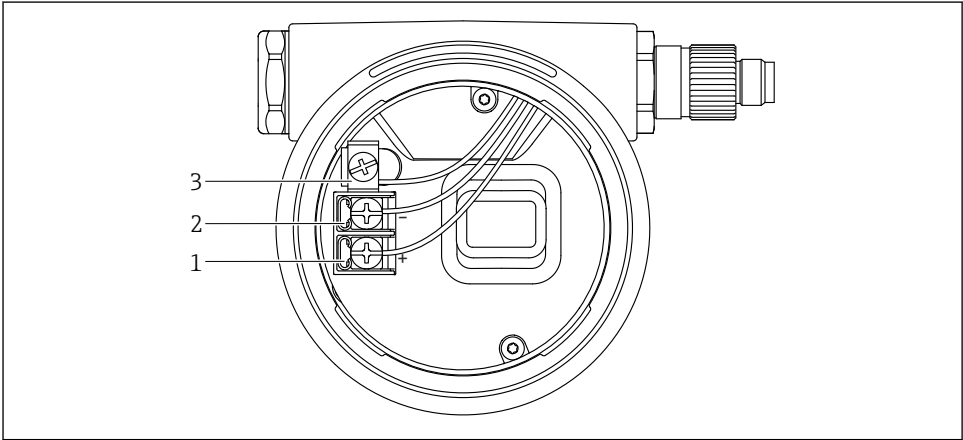
按照以下步骤进行设备接线：

1. 松开接线腔盖锁扣（选配）。

2. 拧下接线腔盖。
3. 将电缆穿入缆塞或电缆入口中。使用 AF24/25 对角宽度 (8 Nm (5.9 lbf ft)) 的合适工具操作 M20 缆塞。
4. 连接电缆。
5. 拧紧缆塞或电缆入口，确保气密无泄漏。旋转拧紧外壳入口。
6. 将接线腔盖重新拧至接线腔上。
7. 如果已安装接线腔盖：使用内六角扳手拧紧接线腔盖，紧固扭矩为  $0.7 \text{ Nm (0.52 lbf ft)} \pm 0.2 \text{ Nm (0.15 lbf ft)}$ 。

### 6.3.6 接线端子分配

#### 单腔体外壳

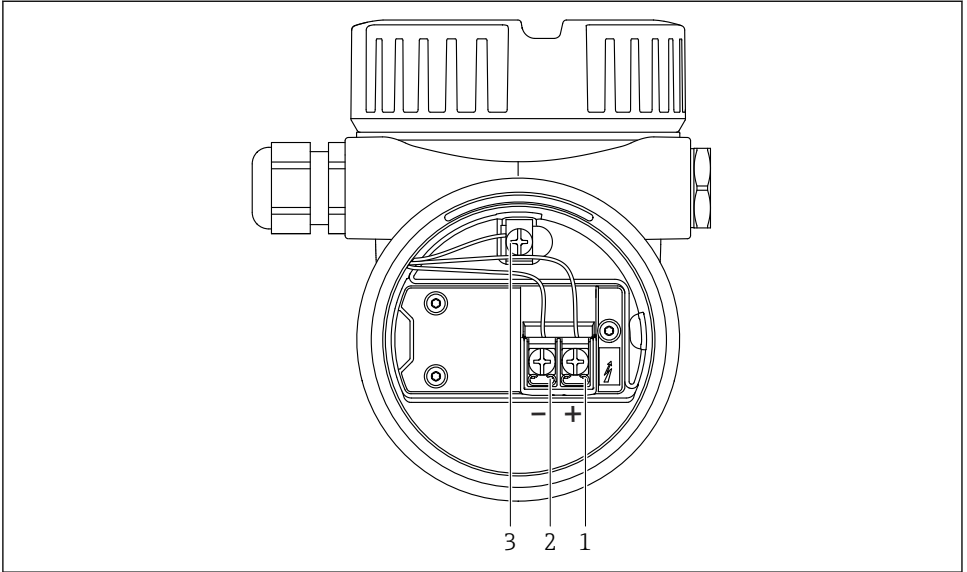


A0042594

图 16 接线腔中的接线端子和接地端

- 1 “+”接线端
- 2 “-”接线端
- 3 内部接地端

## 双腔室外壳，L 型

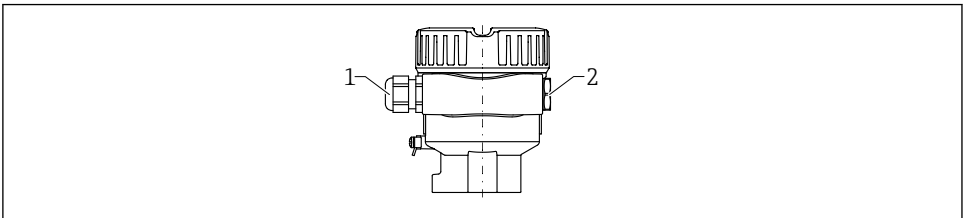


A0045842

图 17 接线腔中的接线端子和接地端

- 1 “+”接线端
- 2 “-”接线端
- 3 内部接地端

### 6.3.7 电缆入口




A0045831

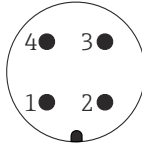
- 1 电缆入口
- 2 堵头

电缆入口类型与仪表型号相关。

### 6.3.8 仪表插头

 带插头的仪表型号无需打开外壳即可接线。

## M12 插头



A0011175

图 18 M12 插头的针脚分配

- 1 信号+
- 2 未使用
- 3 信号-
- 4 接地

## 6.4 确保防护等级

### 6.4.1 防护等级

遵循 IEC 60529 和 NEMA 250 标准测试

IP68 测试条件：水下 1.83 m，持续 24 h

#### 外壳

参见电缆入口

#### 电缆入口

- M20 螺纹接头，塑料，IP66/68 NEMA Type 4X/6P
- M20 螺纹接头，镀镍黄铜，IP66/68 NEMA Type 4X/6P
- M20 螺纹接头，316L，IP66/68 NEMA Type 4X/6P
- M20 螺纹，IP66/68 NEMA Type 4X/6P
- G ½ 螺纹，NPT ½ 螺纹，IP66/68 NEMA Type 4XXX

#### M12 插头防护等级

- 外壳关闭且连接连接电缆：IP66/67 NEMA 4X
- 外壳打开或未连接连接电缆：IP20，NEMA 1

#### 注意

#### M12 插头：安装错误会导致 IP 防护等级失效！

- ▶ 插入并拧紧连接电缆，才能确保仪表的 IP 防护等级。
- ▶ 使用 IP67 NEMA 4X 防护等级的连接电缆，才能确保仪表的 IP 防护等级。



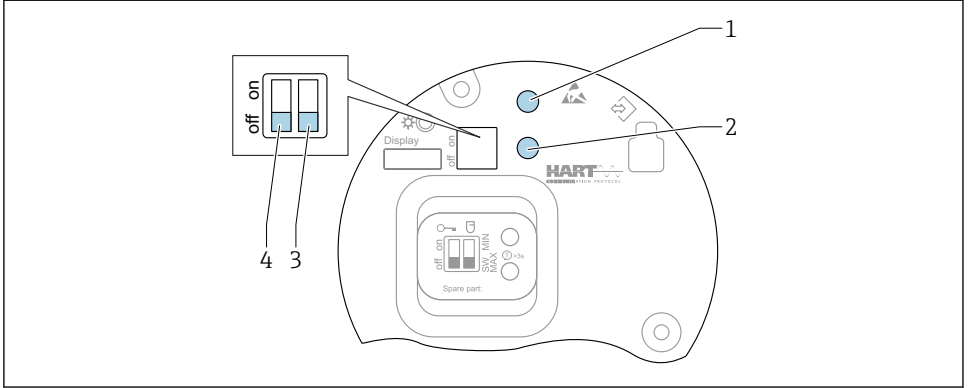
选择“M12 插头”作为电气连接时，所有外壳类型均满足 **IP66/67 NEMA Type 4X** 防护等级要求。

## 7 操作方式



详细接线信息参见设备的《操作手册》。登陆 [Endress+Hauser](http://Endress+Hauser) 网站查询最新版本的文档资料：[www.endress.com](http://www.endress.com) → 资料下载。

### 7.1 FEL60H 电子插件



A0046129

图 19 FEL60H 电子插件上的操作按键和 DIP 开关

- 1 操作按键，用于密码复位（通过蓝牙登陆，切换至维护用户角色）
- 1+2 操作按键组合，用于设备复位（恢复出厂状态）
- 2 操作按键，用于“功能安全测试”向导（按下并保持 3 s 以上）
- 3 DIP 开关，用于安全功能设置：通过软件选择（SW 开关位置，缺省设置为 MAX）或始终采用 MIN 设置（拨至 SW 开关位置时，通过软件选择 MIN 或 MAX 设置，缺省设置为 MAX；拨至 MIN 开关设置时，始终采用 MIN 设置，无法通过软件选择）。
- 4 DIP 开关，用于设备锁定和解锁

- 可在电子插件上切换高限（MAX）/低限（MIN）检测的静态电流
- 高限检测（MAX）：当叉体被覆盖时，输出切换为限位报警，例如实现溢出保护
- 低限检测（MIN）：当叉体未被覆盖时，输出切换为限位报警，例如实现泵空转保护



相对于其他操作方式（例如 FieldCare/DeviceCare），通过电子插件上的 DIP 开关进行的设置具有最高优先级。

### 7.2 操作方式概述

- 通过电子插件上的操作按键和 DIP 开关操作
- 通过仪表显示单元上的光敏键操作（可选）
- 使用 SmartBlue 应用程序或 FieldXpert、DeviceCare 通过 Bluetooth® 蓝牙无线技术（可选带 Bluetooth 蓝牙功能的显示单元）操作
- 通过调试软件（Endress+Hauser FieldCare/DeviceCare、手操器、AMS、PDM 等）操作

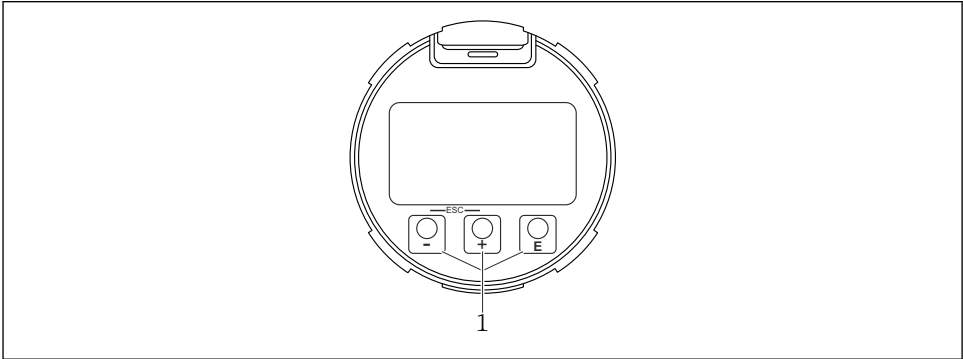
## 7.3 通过现场显示单元访问操作菜单

### 7.3.1 仪表显示单元（可选）

允许通过外壳盖操作光敏按键。无需打开设备外壳。

**i** 根据供电电压和电流消耗打开或关闭背光显示。

**i** 还可选购配备 Bluetooth®蓝牙无线技术的仪表显示单元。



A0039284

图 20 图形显示屏，带光敏按键（1）

### 7.3.2 通过 Bluetooth®蓝牙无线技术操作（可选）

前提条件

- 设备配备带 Bluetooth 蓝牙功能的显示单元
- 智能手机/平板电脑（安装有 Endress+Hauser SmartBlue app）、个人计算机（安装有 1.07.05 或更高版本的 DeviceCare）或 FieldXpert SMT70

蓝牙有效传输范围为 25 m (82 ft)。传输范围取决于环境条件，例如固定装置、墙壁或天花板。

**i** 设备蓝牙连接成功后，显示单元上的操作按键即被锁定。

蓝牙图标闪烁，表示蓝牙连接可用。

**i** 请注意以下几点

拆除设备上带 Bluetooth 蓝牙功能的显示单元，并将其安装在另一台设备上时：

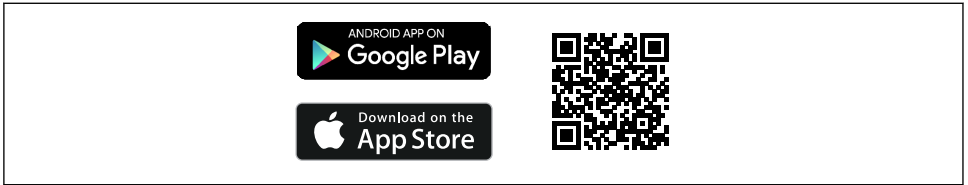
- 所有登陆信息只保存在带 Bluetooth 蓝牙功能的显示单元中，设备内不保存此类信息
- 用户密码还保存在带 Bluetooth 蓝牙功能的显示单元中

#### 通过 SmartBlue App 操作

可以通过 SmartBlue app 操作和设置设备。



- 为此，必须将 SmartBlue App 下载至移动设备。
- 有关 SmartBlue App 与移动设备的兼容性说明，请参见 **Apple App Store (iOS 设备)** 或 **Google Play Store (Android 设备)**。
- 通过加密通信方式和保护密码防止未经授权的人员误操作设备。
- 首次设备设置完成后可以关闭 Bluetooth® 蓝牙功能。



A0033202

📄 21 二维码，包含 Endress+Hauser SmartBlue App 免费下载链接

下载和安装：

1. 扫描二维码，或在 Apple App Store (iOS 设备) 或 Google Play Store (Android 设备) 的搜索栏中输入 **SmartBlue**。
2. 安装并启动 SmartBlue app。
3. Android 设备：开启位置追踪 (GPS) (iOS 设备不需要执行此操作)。
4. 从显示设备列表中选择准备接收的设备。

登陆：

1. 输入用户名：admin
2. 输入初始密码：设备序列号



首次成功登录后，修改密码。



忘记密码？联系 Endress+Hauser 服务工程师。

## 7.4 通过调试软件访问操作菜单



详细信息参见《操作手册》。

## 8 调试

### 8.1 准备工作

#### 警告

#### 电流输出设置关乎安全!

设置错误会导致介质溢出或泵空转。

- ▶ 电流输出设置取决于**分配 PV**参数中的设置。
- ▶ 更改电流输出设置后: 检查量程设置 (LRV 输出值 (量程下限) 和 URV 输出值 (量程上限)), 如需要, 重新进行设置!

#### 8.1.1 出厂状态

未订购自定义设置时, 设备的出厂状态如下:

- **分配 PV** 参数 限位检测 (8/16 mA 模式)
- 高限检测 (MAX) 模式
- 最小报警电流设置为 3.6 mA
- 用于设备锁定的 DIP 开关拨至 OFF 位置
- 蓝牙功能开启
- 密度测量范围 > 0.7 g/cm<sup>3</sup> (43.7 lb/ft<sup>3</sup>)
- 开关动作时间: 叉体被覆盖时为 0.5 s, 叉体未被覆盖时为 1.0 s
- HART Burst 模式关闭

### 8.2 开机



所有调试软件均带调试向导功能, 引导用户设置最重要的设置参数 (**操作向导** 菜单 **调试** 向导)。

### 8.3 详细信息



关于更多信息和最新版本的文档资料, 请登陆 **Endress+Hauser** 公司网站查询:  
[www.endress.com](http://www.endress.com) → 资料下载。





71661552

[www.addresses.endress.com](http://www.addresses.endress.com)

---