

Kratka navodila za uporabo **Liquiphant FTL64**

Vibronic

HART

Mejno nivojsko stikalo za tekočine v
visokotemperaturnih procesih



Ta kratka navodila za uporabo ne nadomeščajo navodil za uporabo naprave (dokument "Operating Instructions"). Podrobnejše informacije o napravi boste našli v navodilih za uporabo "Operating Instructions" in v dodatni dokumentaciji.

Na voljo za vse izvedbe naprave prek:

- spletne povezave:
www.endress.com/deviceviewer
- pametnega telefona ali tablice: aplikacija Endress+Hauser Operations

1 Povezani dokumenti



A0023555

2 O dokumentu

2.1 Simboli

2.1.1 Varnostni simboli

NEVARNOST

Ta simbol opozarja na nevarno situacijo. Če se ji ne izognete, bo imela za posledico smrt ali težke telesne poškodbe.

OPOZORILO

Ta simbol opozarja na nevarno situacijo. Če se ji ne izognete, ima lahko za posledico smrt ali težke telesne poškodbe.

POZOR

Ta simbol opozarja na nevarno situacijo. Če se ji ne izognete, ima lahko za posledico srednje težke ali lažje telesne poškodbe.

OBVESTILO

Ta simbol opozarja na informacijo v zvezi s postopki in drugimi dejstvi, ki niso v neposredni povezavi z možnostjo telesnih poškodb.

2.1.2 Elektro simboli

 Ozemljitveni priključek


Ozemljitvena objemka, ki je ozemljena prek ozemljilnega sistema.

 Zaščitni ozemljitveni priključek (PE)

Ozemljitveni priključek, ki mora biti povezan z ozemljitvijo pred povezovanjem česar koli drugega. Ozemljitvene sponke so v napravi in zunaj naprave.

2.1.3 Orodni simboli

 Ploščati izvijač

 Imbusni ključ

 Viličasti ključ

2.1.4 Komunikacijski simboli

 Bluetooth

Brezžični prenos podatkov med napravami na krajše razdalje.

2.1.5 Simboli posebnih vrst informacij

 Dovoljeno


Dovoljeni postopki, procesi ali dejanja.


 Prepovedano

Prepovedani postopki, procesi ali dejanja.

 Nasvet

Označuje dodatno informacijo.

 Sklic na dokumentacijo

 Sklic na drugo poglavje


[1](#), [2](#), [3](#) Koraki postopka

2.1.6 Simboli v ilustracijah

A, B, C ... Pogled

1, 2, 3 ... Številke pozicij

 Nevarno območje

 Varno območje (nenevarno območje)

2.1.7 Registrirane blagovne znamke

HART®

Registrirana blagovna znamka družbe FieldComm Group, Austin, Texas, ZDA

Bluetooth®

Bluetooth® besedna znamka in logotipi so registrirane blagovne znamke v lasti Bluetooth SIG, Inc. Endress+Hauser jih uporablja skladno z veljavno licenco. Druge blagovne znamke in blagovna imena pripadajo vsakokratnim lastnikom.

Apple®

Apple, logotip Apple, iPhone in iPod touch so blagovne znamke podjetja Apple Inc., registrirane v ZDA in drugih državah. App Store je storitvena znamka podjetja Apple Inc.

Android®

Android, Google Play in logotip Google Play so blagovne znamke podjetja Google Inc.

3 Osnovna varnostna navodila

3.1 Zahteve glede osebja

Osebje, ki npr. prevzema v obratovanje in vzdržuje napravo, mora izpolnjevati te zahteve:

- ▶ Osebje morajo sestavljati za to specifično funkcijo in nalogo usposobljeni specialisti.
- ▶ Imeti morajo pooblastila od lastnika/upravljalca postroja.
- ▶ Poznati morajo relevantno lokalno zakonodajo.
- ▶ Pred začetkom del mora osebje prebrati in razumeti vsa navodila za uporabo v tem in morebitnih drugih dodatnih dokumentih.
- ▶ Slediti morajo navodilom in osnovnim pogojem.

3.2 Namenska uporaba

- Napravo uporabljajte samo za tekočine.
- Nenamenska uporaba je lahko nevarna.
- Poskrbite, da ne boste nikoli uporabljali pokvarjene merilne naprave.

- Napravo uporabljajte samo za meritev medijev, proti katerim so omočeni deli merilne naprave ustrezno odporni.
- Poskrbite, da ne bodo presežene zgornje in spodnje mejne vrednosti naprave.
 - ▣ Podrobnejše informacije najdete v dokumentaciji s tehničnimi podatki.

3.2.1 Nepravilna uporaba

Proizvajalec ne odgovarja za škodo, ki nastane zaradi nepravilne ali nenamenske rabe.

Druga tveganja

Ohišje elektronike in vanj vgrajene komponente se lahko med delovanjem zaradi prenosa toplote iz procesa segrejejo do 80 °C (176 °F).

Nevarnost opeklin zaradi vročih površin!

- ▶ Po potrebi poskrbite za ustrezno zaščito pred dotikom, da preprečite opekline.

V zvezi z zahtevami glede funkcionalne varnosti v skladu s standardom IEC 61508 upoštevajte pripadajočo dokumentacijo SIL.

3.3 Varstvo pri delu

Pri delu na napravi ali z njo:

- ▶ Vedno uporabljajte osebno zaščitno opremo, skladno z zahtevami lokalne zakonodaje.

3.4 Varnost obratovanja

Nevarnost poškodb!

- ▶ Napravo uporabljajte samo v tehnično brezhibnem stanju, brez napak in okvar.
- ▶ Za neoporečno delovanje naprave je odgovorno posluževalno osebje.

Spremembe naprave

Nepooblaščen spreminjanje naprave ni dovoljeno in lahko predstavlja nepredvidena tveganja.

- ▶ Če so spremembe kljub vsemu nujne, se posvetujte z ustreznimi predstavniki proizvajalca Endress+Hauser.

Popravilo

Zaradi zagotavljanja obratovalne varnosti in zanesljivosti velja naslednje:

- ▶ Za popravila naprave je potrebno izrecno dovoljenje.
- ▶ Upoštevajte lokalno zakonodajo, ki se nanaša na popravila električnih naprav.
- ▶ Vedno uporabljajte le originalne Endress+Hauser nadomestne dele in dodatno opremo.

Nevarno območje

Zaradi zagotavljanja varnosti osebja in postroja v primeru uporabe te naprave v nevarnem območju (npr. protieksplzijska zaščita):

- ▶ Na tipski ploščici preverite, ali lahko naročeno napravo uporabljate na zeleni način v nevarnem območju.
- ▶ Upoštevajte specifikacije v dodatni dokumentaciji, ki je sestavni del tega priročnika.

3.5 Varnost izdelka

Ta naprava je zasnovana skladno z dobro inženirsko prakso, da ustreza najnovejšim varnostnim zahtevam. Bila je preizkušena in je tovarno zapustila v stanju, ki omogoča varno uporabo.

Izpolnjuje splošne varnostne in zakonodajne zahteve. Skladna je tudi z zahtevami direktiv EU, navedenimi v izjavi EU o skladnosti te naprave. Endress+Hauser to potrjuje z oznako CE na napravi.

3.6 Funkcionalna varnost SIL (opcija)

Pri napravah, ki so namenjene uporabi s funkcionalno varnostjo, dosledno upoštevajte priročnik o funkcionalni varnosti.

3.7 Varnost informacijske tehnologije



Podrobnejše informacije najdete v navodilih za uporabo ("Operating Instructions").

4 Prevezna kontrola in identifikacija izdelka

4.1 Prevezna kontrola

Pri prevzemu kontrolirajte naslednje:

- Sta kataloški kodi na dobavnici in nalepki izdelka enaki?
- So izdelki nepoškodovani?
- Se podatki na tipski ploščici ujemajo s podatki na dobavnici?
- Glede na zahteve (glejte tipsko ploščico): ali so varnostna navodila priložena, npr. "Safety Instructions (XA)"?



Če kateri od teh pogojev ni izpolnjen, se obrnite na svojega dobavitelja.

4.2 Identifikacija izdelka

Napravo lahko identificirate na več načinov:

- Podatki na tipski ploščici
- Razširjena kataloška koda z razčlenjenim seznamom funkcij naprave na dobavnici
- Vnesite serijsko številko s tipske ploščice v pregledovalnik *W@M Device Viewer* www.endress.com/deviceviewer. Prikažejo se vse informacije o merilni napravi in pregled pripadajoče tehnične dokumentacije.
- Vnesite serijsko številko s tipske ploščice v aplikacijo *Endress+Hauser Operations* ali pa uporabite aplikacijo *Endress+Hauser Operations* za skeniranje 2-D matrične kode na tipski ploščici.

4.2.1 Elektronski vložek



Elektronski vložek lahko identificirate po kataloški kodi na tipski ploščici.

4.2.2 Tipska ploščica

Na tipski ploščici so navedeni podatki, ki jih predpisuje zakon in so za napravo pomembni.

4.2.3 Naslov proizvajalca

Endress+Hauser SE+Co. KG

Hauptstraße 1

79689 Maulburg, Nemčija

Kraj proizvodnje: glejte tipsko ploščico.

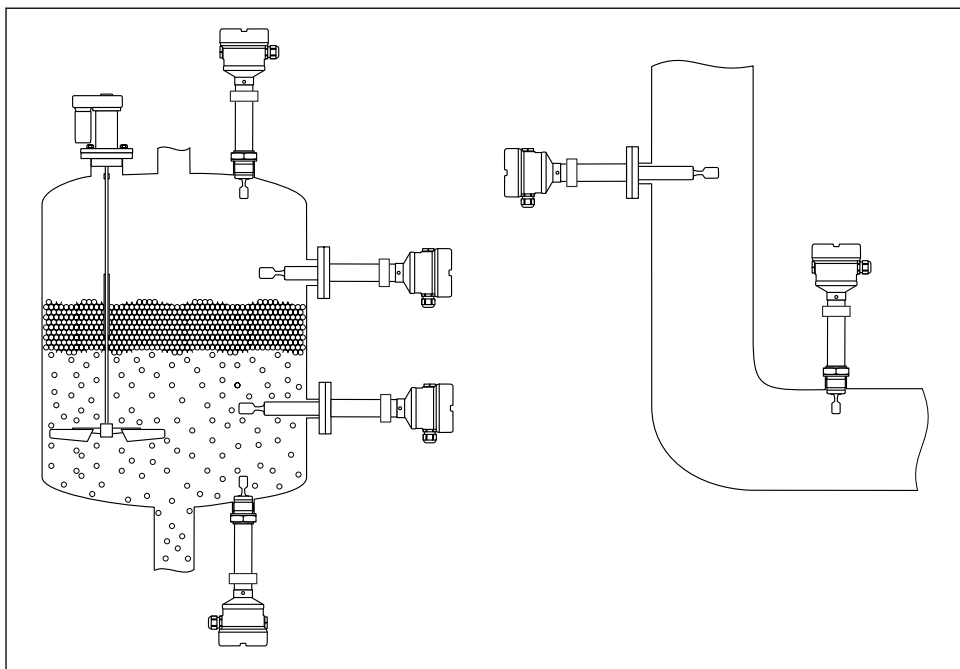
4.3 Transport naprave

- Merilno napravo do merilnega mesta transportirajte v originalni embalaži.
- Napravo držite za ohišje, temperaturni distančnik, procesni priključek ali podaljševalno cev.
- Vilic ne upogibajte, krajšajte ali daljšajte.

5 Vgradnja

Navodila za vgradnjo

- Poljubna lega pri izvedbah naprave s cevjo dolžine do največ 500 mm (19.7 in)
- Navpična lega z vrha pri napravah z dolgo cevjo
- Najmanjša razdalja med merilnimi vilicami in steno rezervoarja ali steno cevovoda: 10 mm (0.39 in)



A0042329

1 Primeri vgradnje v posodo, rezervoar ali cevovod

5.1 Pogoji za vgradnjo

OBVESTILO

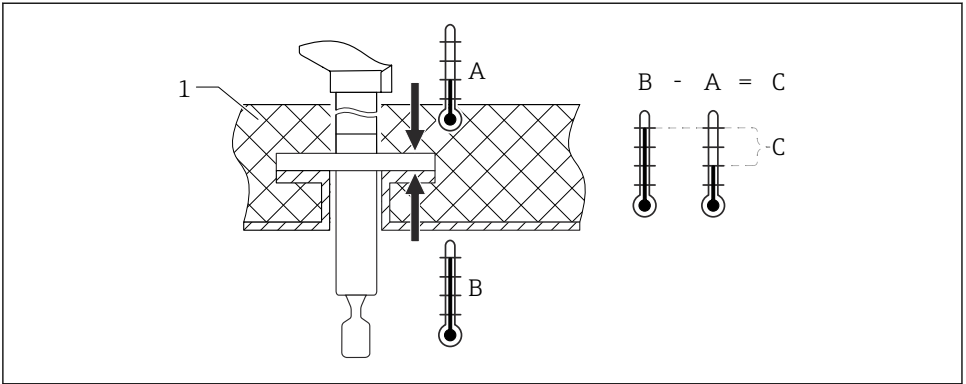
Odrgrnine ali udarci poškodujejo površine naprave z zaščitno prevleko.

► Poskrbite za primerno in strokovno ravnanje z napravo med postopki vgradnje.

5.1.1 Upoštevajte temperaturne pogoje za naprave z zaščitno prevleko PFA (prevodna).

Temperaturna razlika med zunanjo in notranjo stranjo prirobnice ne sme biti večja od 60 °C (140 °F).

Po potrebi uporabite zunanjo izolacijo.



A0042298

2 Temperatura razlika med zunanjo in notranjo stranjo prirobnice

1 Izolacija

A Temperatura na prirobnici, zunanja stran

B Temperatura na prirobnici, notranja stran, pri izvedbi PFA (prevodna) največ 230 °C (446 °F)

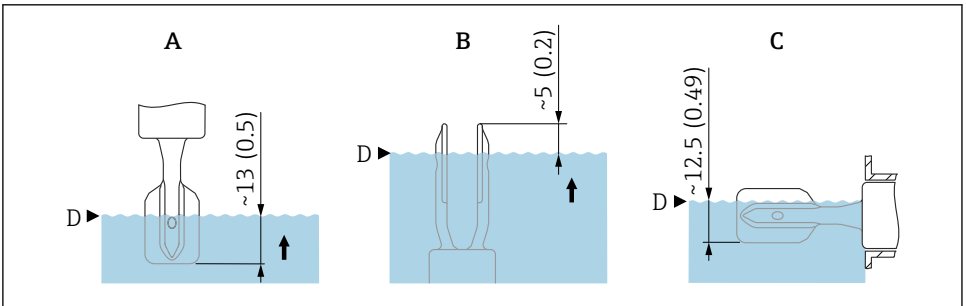
C Temperaturna razlika pri izvedbi PFA (prevodna) največ 60 °C (140 °F)

5.1.2 Upoštevanje točke preklopa

V nadaljevanju so podane značilne točke preklopa glede na lego mejnega nivojskega stikala.

Voda +23 °C (+73 °F)

i Najmanjša razdalja med merilnimi vilicami in steno rezervoarja ali steno cevovoda:
10 mm (0.39 in)



A0044069

3 Značilne točke preklopa. Merska enota mm (in)

A Vgradnja od zgoraj

B Vgradnja od spodaj

C Vgradnja s strani

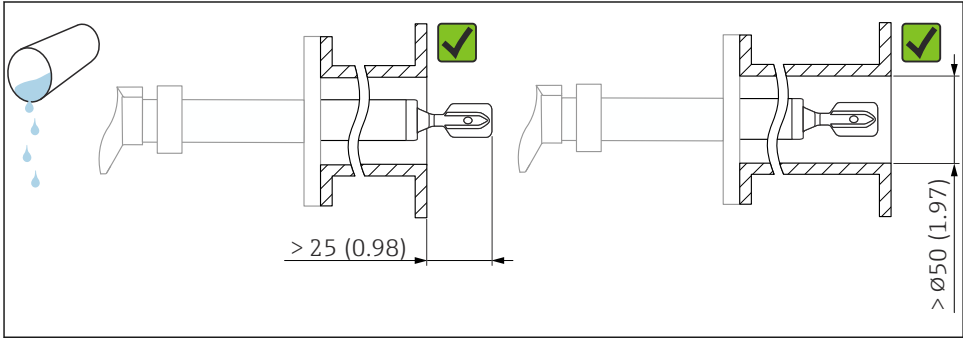
D Točka preklopa

5.1.3 Upoštevanje viskoznosti

- i** Vrednosti viskoznosti
- Nizka viskoznost: $< 2\,000$ mPa·s
 - Visoka viskoznost: $> 2\,000$ do $10\,000$ mPa·s

Nizka viskoznost

- i** Nizka viskoznost, npr. voda: $< 2\,000$ mPa·s
Vilice so lahko v notranjosti vgradnega nastavka.



A0042333

4 Primer vgradnje pri tekočinah z nizko viskoznostjo. Merska enota mm (in)

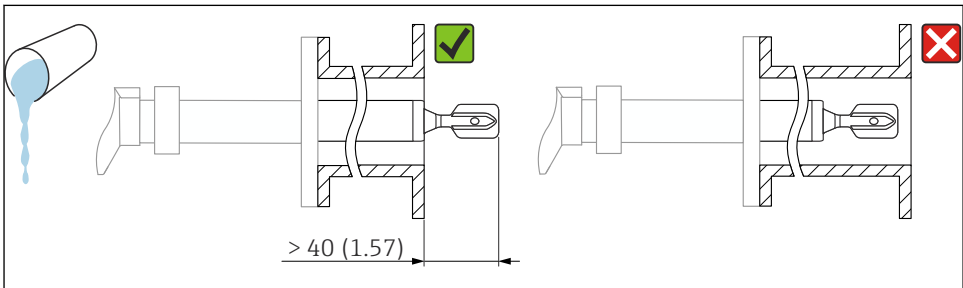
Visoka viskoznost

OBVESTILO

Zelo viskozne tekočine lahko povzročijo zakasnitev preklopa.

- ▶ Poskrbite, da bo tekočina zlahka odtekala z vilic.
- ▶ Raziglite površino nastavka.

- i** Visoka viskoznost, npr. viskozna olja: $\leq 10\,000$ mPa·s
Vilice morajo biti zunaj vgradnega nastavka!

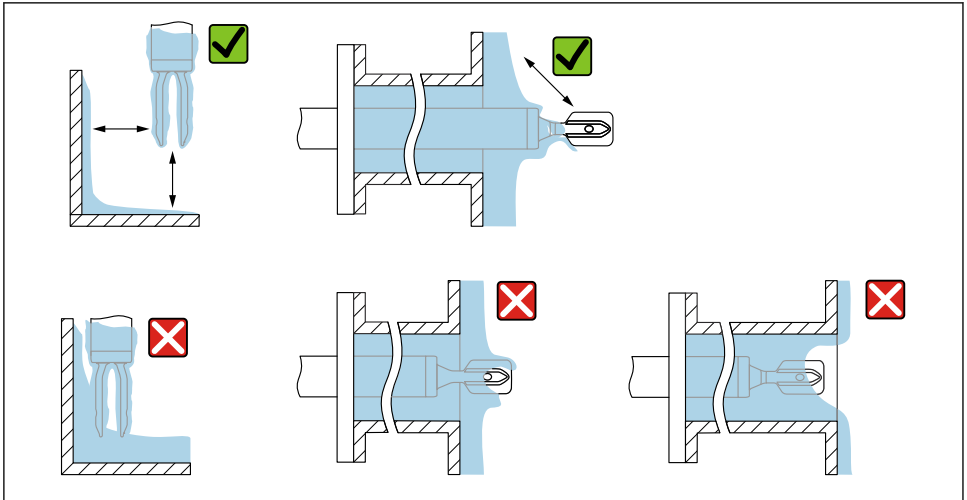


A0042333

5 Primer vgradnje pri tekočinah z visoko viskoznostjo. Merska enota mm (in)

5.1.4 Izogibanje oblogam

- Uporabite kratek vgradni nastavek, da bodo vilice lahko neovirano segale v posodo.
- Poskrbite za zadostno razdaljo med pričakovanimi oblogami na steni rezervoarja in vilicami.

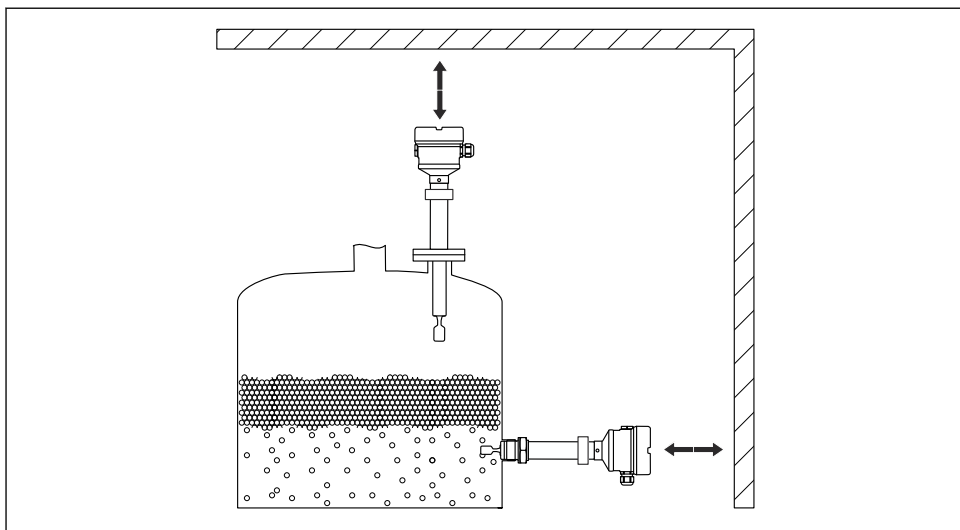


A0042345

6 Primeri vgradnje za zelo viskozen procesni medij

5.1.5 Upoštevanje razdalje

Poskrbite, da bo zunaj rezervoarja dovolj prostora za montažo, priključitev in nastavljanje elektronskega vložka.



A0042340

7 Upoštevanje razdalje

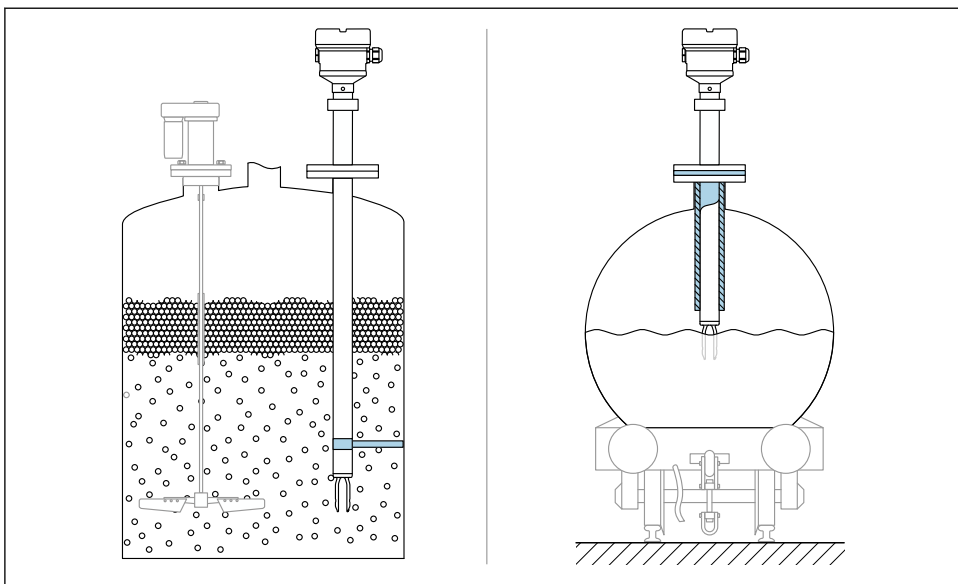
5.1.6 Podpora za napravo

OBVESTILO

Če naprava ni pravilno podprta, lahko udarci in vibracije poškodujejo površine z zaščitno prevleko.

- ▶ Uporabljajte samo ustrezne nosilce.

V primeru močnih dinamičnih obremenitev zagotovite podporo za napravo. Največja bočna obremenljivost cevnih podaljškov in senzorjev: 75 Nm (55 lbf ft).



A0042356

8 Primeri podpore pri dinamičnih obremenitvah

i Odobritev za uporabo v pomorstvu: pri cevnih podaljških ali senzorjih, daljših od 1 600 mm (63 in), je potrebna namestitev nosilcev na najmanj vsakih 1 600 mm (63 in).

5.2 Vgradnja naprave

5.2.1 Potrebno orodje

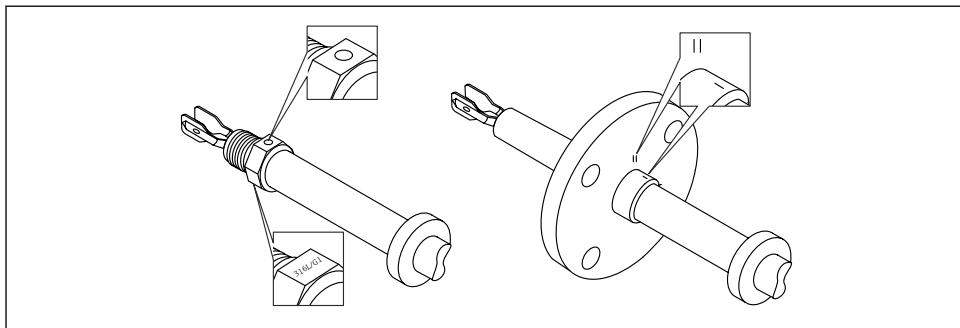
- Viličasti ključ za vgradnjo senzorja
- Imbusni ključ za pritrdilni vijak ohišja

5.2.2 Naravnava vilic z uporabo oznake

Vilice naravnajte glede na oznako, tako da bo medij zlahka odtekal in da preprečite nabiranje oblog.

Oznake na procesnem priključku:

Specifikacija materiala, oznaka navoja, krog, črta ali dvojna črta

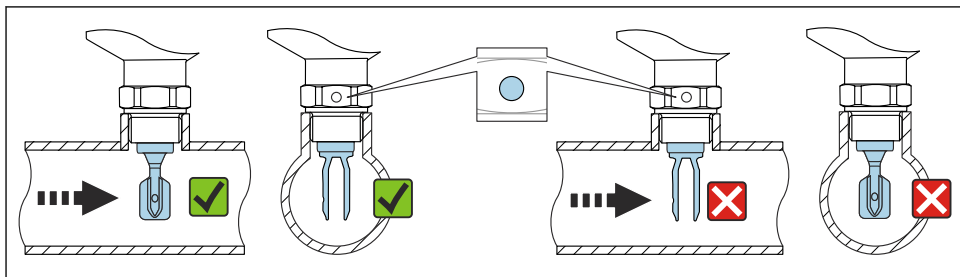


A0042348

- 9 Lega merilnih vilic pri vodoravni namestitvi v posodo z uporabo oznake

5.2.3 Vgradnja naprave v cevovod

- Hitrost pretoka do 5 m/s pri viskoznosti 1 mPa·s in gostoti 1 g/cm³ (62.4 lb/ft³) (SGU).
V primeru procesnega medija z drugačnimi lastnostmi preverite pravilno delovanje.
- Če so vilice pravilno naravnane in je oznaka obrnjena v smeri toka, ne bo večjega vpliva na sam pretok.
- Oznaka je vidna ob namestitvi.

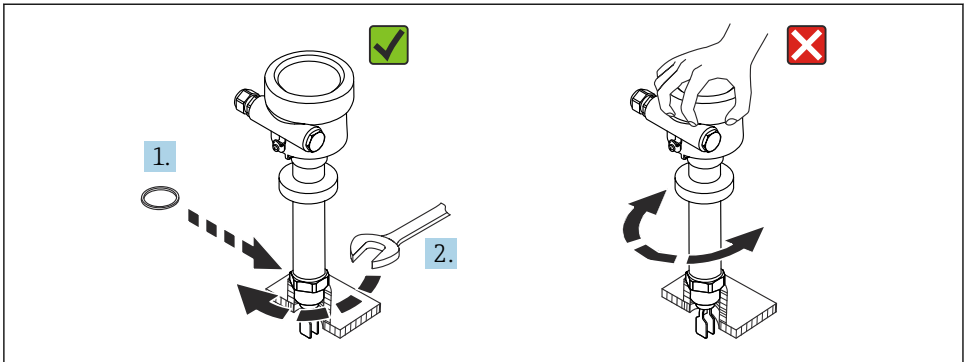


A0034651

- 10 Vgradnja v cevovod (upoštevajte položaj vilic in oznako)

5.2.4 Privijanje naprave

- Za privijanje ali odvijanje uporabljajte samo šesterorobi nastavek, 15 do 30 Nm (11 do 22 lbf ft)
- Naprave ne privijajte ali odvijajte prek ohišja!



A0042423

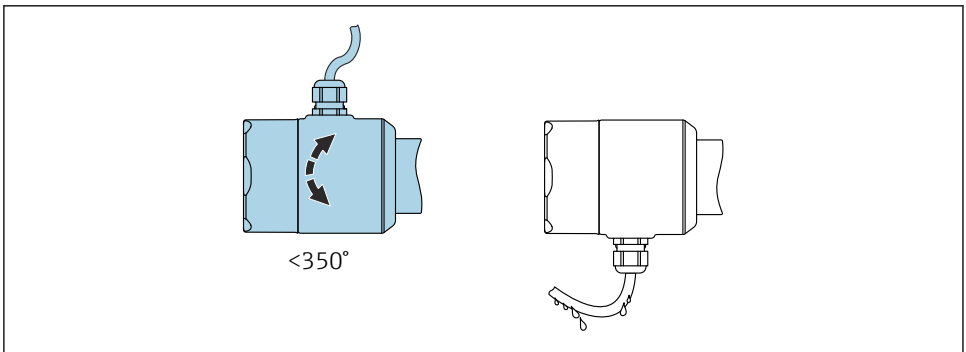
11 Privijanje naprave

5.2.5 Naravnava uvoda za kabel

Vsa ohišja je mogoče naravnati.

Ohišje brez pritrdilnega vijaka

Ohišje je mogoče zasukati za največ 350°.



A0052359

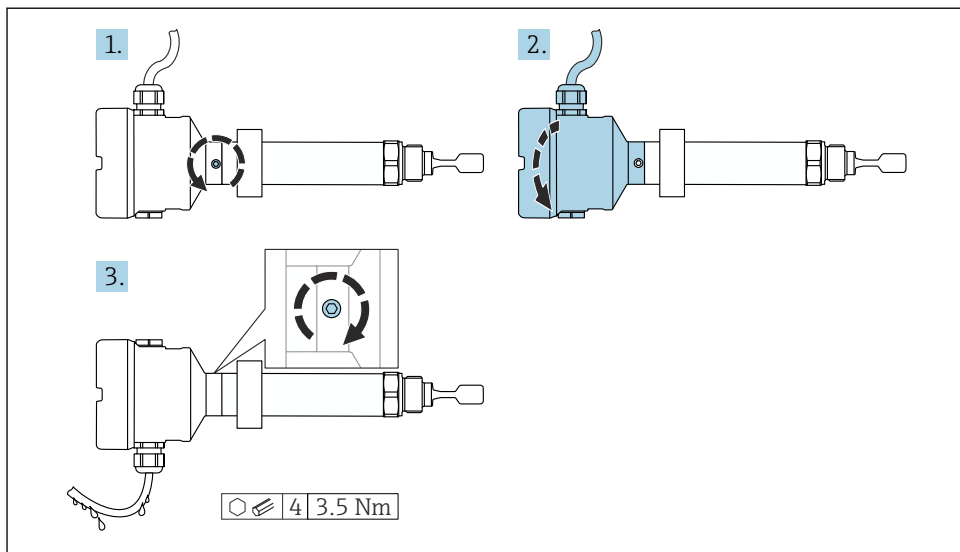
12 Ohišje brez pritrdilnega vijaka z odkapno zanko

Ohišje s pritrdilnim vijakom



Ohišja s pritrdilnim vijakom:

- Ohišje lahko zasukate in naravnate kabel, tako da odvijete pritrdilni vijak.
- Pritrdilni vijak ob dobavi naprave ni zategnjen.



A0042355

13 Ohišje z zunanjim pritrdilnim vijakom in odkapno zanko

1. Odvijte zunanji pritrdilni vijak (za največ 1,5 obrata).
2. Zasukajte ohišje in naravnajte vhod za kabel.
 - ↳ Preprečite nabiranje vode v ohišju, tako da naredite zanko za odtekanje vode.
3. Zategnite zunanji pritrdilni vijak.

5.2.6 Sukanje ohišja

Ohišje lahko zasukate največ za 380°, tako da popustite varovalni vijak.

OBVESTILO

Ohišja ni mogoče popolnoma odviti.

- ▶ Zunanji varovalni vijak odvijte za največ 1,5 obrata. Če vijak odvijete preveč oz. do konca (preko sidrne točke), se lahko manjši deli (kot je plošča števec) sprostijo in izpadejo.
- ▶ Varovalni vijak (s šestkotno vdolbino velikosti 4 mm (0.16 in)) zategnite z momentom največ 3.5 Nm (2.58 lbf ft) ± 0.3 Nm (± 0.22 lbf ft).

5.2.7 Zapiranje pokrovov ohišja

OBVESTILO

Poškodba navoja in pokrova ohišja zaradi umazanije in oblog!

- ▶ Odstranite umazanijo (npr. pesek) na navoju pokrovov in ohišja.
- ▶ Če ob privijanju pokrova še vedno občutite upor, znova preverite navoj glede prisotnosti oblog.



Navoj na ohišju

Na navojih prostora z elektroniko in priključnimi sponkami je lahko prisotna prevleka proti trenju.

Pri vseh materialih, iz katerih so izdelana ohišja, velja naslednje:

- ✗ **Ne mažite navojev ohišja.**

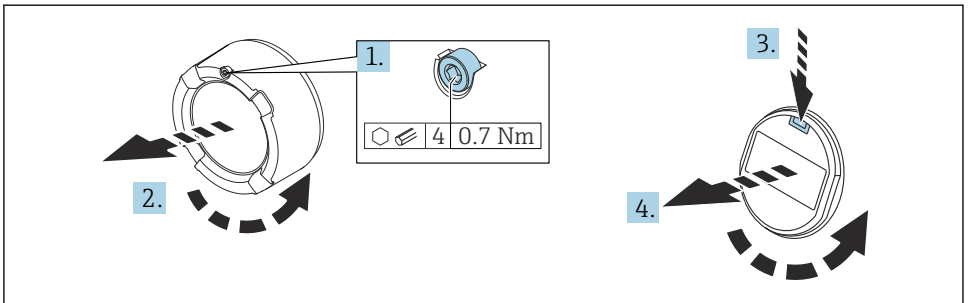
5.2.8 Sukanje modula z displejem

⚠ OPOZORILO

Vključeno napajanje!

Nevarnost električnega udara in/ali eksplozije!

- ▶ Pred odpiranjem naprave izključite napajalno napetost.



A0038224

1. Če je prisoten, z imbusnim ključem odvijte varovalni vijak pokrova prostora za elektroniko.
2. Odvijte pokrov z ohišja in preverite tesnilo pokrova.
3. Pritisnite na odpenjalo in odstranite modul z displejem.
4. Zasukajte modul z displejem v zeleni položaj: največ $4 \times 90^\circ$ v vsako stran. Modul z displejem vstavite v zelenem položaju, tako da se zaskoči. Pokrov trdno privijte nazaj na ohišje. Če je prisoten, z imbusnim ključem privijte varovalni vijak pokrova z momentom 0.7 Nm (0.52 lbf ft) $\pm 0.2 \text{ Nm}$ ($\pm 0.15 \text{ lbf ft}$).



Pri ohišju z dvojnim predelkom displej lahko namestite tako v prostor za elektroniko kot v prostor s priključnimi sponkami.

6 Električna priključitev

6.1 Potrebno orodje

- Izvijač za električno priključitev
- Imbusni ključ za varnostni vijak pokrova

6.2 Zahteve za priključitev

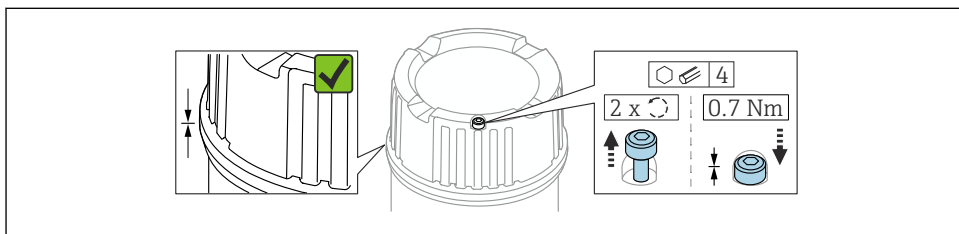
6.2.1 Pokrov z varnostnim vijakom

Pri napravah za uporabo v nevarnih območjih z določeno protiekspluzijsko zaščito je pokrov pritrjen z varnostnim vijakom.

OBVESTILO

Če varnostnega vijaka ne namestite pravilno, pokrov ne bo zagotavljal varne zatesnitve.

- ▶ Odstranitev pokrova: varnostni vijak odvijte za največ 2 obrata, tako da vijak ne bo izpadel. Preverite tesnilo in namestite pokrov.
- ▶ Namestitev pokrova: trdno privijte pokrov na ohišje in se prepričajte, da je varnostni vijak pravilno nameščen. Med pokrovom in ohišjem ne sme biti nobene reže.



A0039520

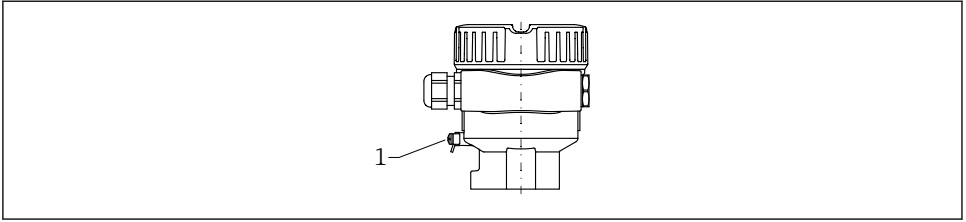
14 Pokrov z varnostnim vijakom

6.2.2 Izenačevanje potencialov

⚠ OPOZORILO

Nevarnost eksplozije!

- ▶ V primeru uporabe v nevarnem območju upoštevajte varnostna navodila v ločeni dokumentaciji.

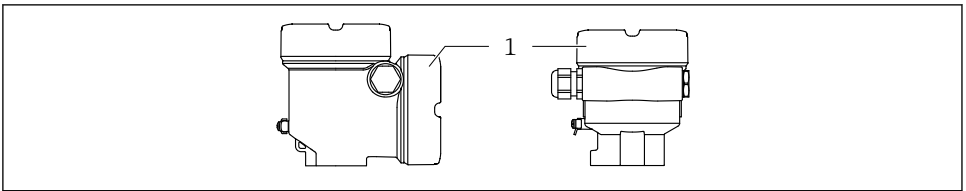


A0045830

1 Ozemljitvena sponka za priključitev vodnika za izenačevanje potencialov

- i** Če je potrebno, lahko vodnik za izenačevanje potencialov pred vezavo naprave povežete z zunanjo ozemljitveno sponko merilnega pretvornika.
- i** Za zagotovitev čim boljše elektromagnetne združljivosti:
 - Vodnik za izenačevanje potencialov naj bo čim krajši.
 - Minimalni presek je 2.5 mm^2 (14 AWG).

6.3 Priključitev naprave



A0046355

1 Pokrov prostora s priključnimi sponkami

- i** **Navoj na ohišju**
Na navojih prostora z elektroniko in priključnimi sponkami je lahko prisotna prevleka proti trenju.
Pri vseh materialih, iz katerih so izdelana ohišja, velja naslednje:
 - ✗ Ne mažite navojev ohišja.**

6.3.1 Napajalna napetost

- $U = 10.5 \text{ do } 35 \text{ V}_{\text{DC}}$ (Ex d, Ex e, brez zaščite Ex)
- $U = 10.5 \text{ do } 30 \text{ V}_{\text{DC}}$ (Ex i)
- Nazivni tok: 4 do 20 mA HART
- i**
 - Napajalnik mora biti preizkušen glede izpolnjevanja varnostnih zahtev (npr. PELV, SELV, Class 2) in glede skladnosti z bistvenimi specifikacijami protokola.
 - V skladu z IEC/EN61010-1 upoštevajte naslednje: vgradite primerno ločilno stikalo za napravo.

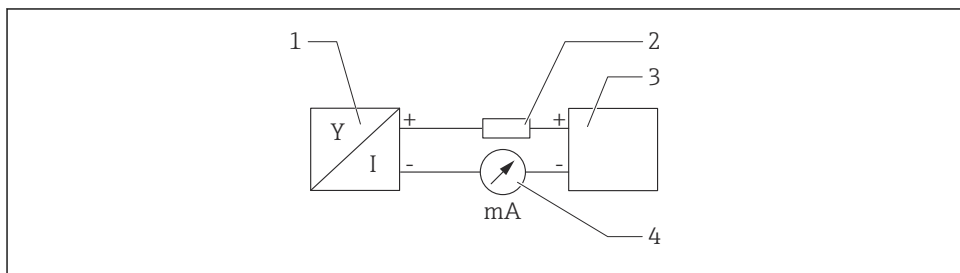
6.3.2 Priključne sponke

- Napajanje in notranja ozemljitvena sponka: 0.5 do 2.5 mm² (20 do 14 AWG)
- Zunanja ozemljitvena sponka: 0.5 do 4 mm² (20 do 12 AWG)

6.3.3 Specifikacije kablov

- Zunanji premer kabla je odvisen od uporabljenega uvoda za kabel.
- Zunanji premer kabla
 - Plastika: \varnothing 5 do 10 mm (0.2 do 0.38 in)
 - Ponikljana medenina: \varnothing 7 do 10.5 mm (0.28 do 0.41 in)
 - Nerjavno jeklo: \varnothing 7 do 12 mm (0.28 do 0.47 in)

6.3.4 HART 4 do 20 mA



A0028908

15 Blokovna shema vezave HART

- 1 Naprava s komunikacijo HART
- 2 Komunikacijski upor HART
- 3 Napajanje
- 4 Multimeter ali ampermeter

i Komunikacijski upor HART z upornostjo 250 Ω , vključen v signalni vod, je pri nizkoimpedančnem napajanju vedno potreben.

Upoštevajte padec napetosti:

Največ 6 V za 250 Ω komunikacijski upor.

6.3.5 Priključitev

OPOZORILO

Morda je priključena napajalna napetost!

Nevarnost električnega udara in/ali eksplozije!

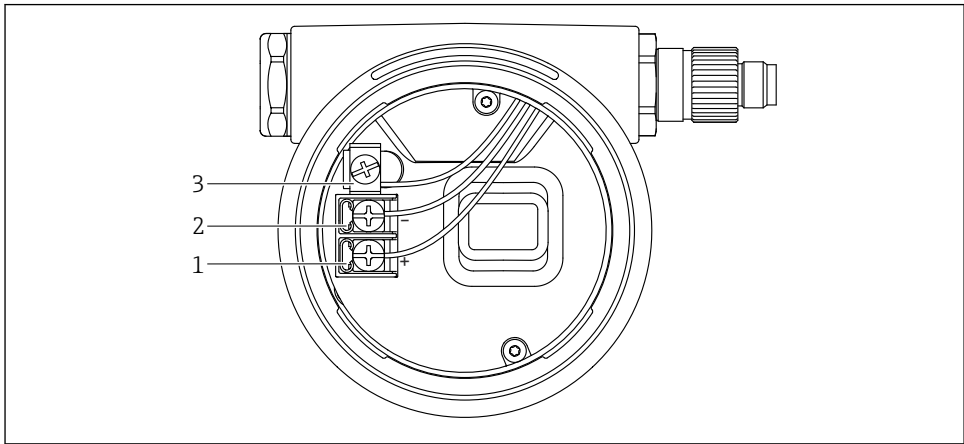
- ▶ Če boste uporabljali napravo v nevarnih območjih, upoštevajte nacionalne standarde in specifikacije v varnostnih navodilih (XA). Uporabite predpisano kabelsko uvodnico.
- ▶ Napajalna napetost mora ustrezati specifikaciji na tipski ploščici.
- ▶ Izključite napajalno napetost, preden priključite napravo.
- ▶ Če je potrebno, lahko vodnik za izenačevanje potencialov pred vezavo naprave povežete z zunanjo ozemljitveno sponko merilnega pretvornika.
- ▶ V skladu s standardom IEC/EN 61010 morate v napajalni tokokrog naprave vgraditi primerno ločilno stikalo.
- ▶ Kabli morajo biti ustrezno izolirani ob upoštevanju napajalne napetosti in kategorije prenapetosti.
- ▶ Priključni kabli morajo imeti primerno temperaturno stabilnost ob upoštevanju temperature okolice.
- ▶ Ne uporabljajte naprave brez nameščenih pokrovov.

Napravo priključite v naslednjem vrstnem redu:

1. Sprostite zaporo pokrova (če je prisotna).
2. Odvijte pokrov.
3. Speljite kable skozi kabelske uvodnice oz. uvode kablov. Uporabite primeren ključ velikosti 24/25 (8 Nm (5.9 lbf ft)) za kabelsko uvodnico M20.
4. Priključite kabel.
5. Zategnite kabelske uvodnice oz. uvode kablov tako, da bodo zagotavljali tesnjenje. Pri zategnitvi uvoda na ohišju uporabite protiključ.
6. Trdno privijte pokrov prostora s priključnimi sponkami.
7. Če je prisoten, z imbusnim ključem privijte varovalni vijak pokrova z momentom 0.7 Nm (0.52 lbf ft) ± 0.2 Nm (0.15 lbf ft).

6.3.6 Razpored priključnih sponk

Ohišje z enojnim predelkom

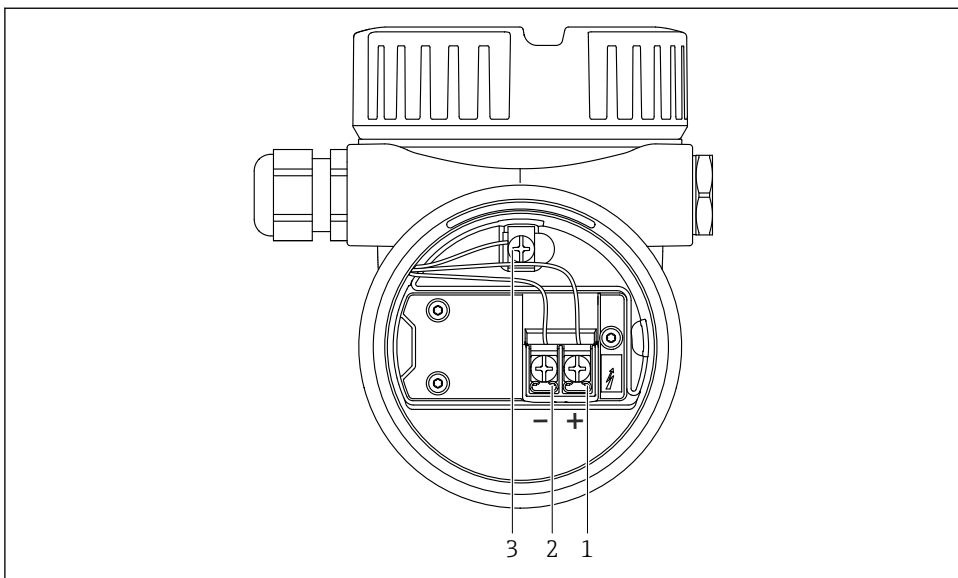


A0042594

16 Priključne sponke in ozemljitvena sponka v prostoru s priključnimi sponkami

- 1 Priključna sponka plus
- 2 Priključna sponka minus
- 3 Notranja ozemljitvena sponka

Ohišje z dvojnimi predelkom, oblika L

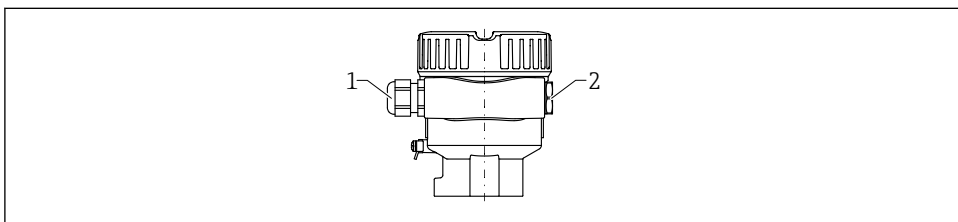


A0045842

▣ 17 Priključne sponke in ozemljitvena sponka v prostoru s priključnimi sponkami

- 1 Priključna sponka plus
- 2 Priključna sponka minus
- 3 Notranja ozemljitvena sponka

6.3.7 Uvodi za kabel



A0045831

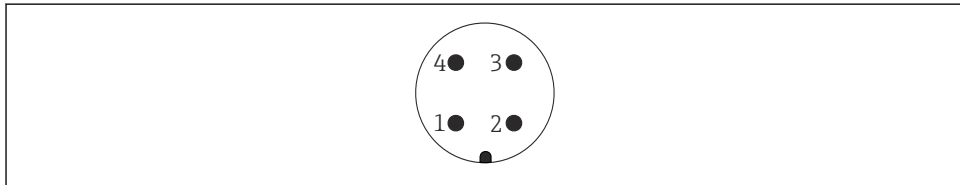
- 1 Uvod za kabel
- 2 Slep čep

Vrsta uvoda kabla je odvisna od naročene izvedbe naprave.


6.3.8 Razpoložljivi konektorji naprave

 Pri napravah s čepom ni potrebno odpirati ohišja za priključitev.

Konektor M12



A0011175

 18 *Razporeditev pinov v konektorju M12*

- 1 *Signal +*
- 2 *Ni v uporabi*
- 3 *Signal -*
- 4 *Ozemljitev*

6.4 Zagotovitev stopnje zaščite

6.4.1 Stopnja zaščite

Preskus v skladu s standardom IEC 60529 in NEMA 250

Testni pogoji za zaščito IP68: na globini 1.83 m v H₂O za 24 h

Ohišje

Glejte odstavek "Uvodi za kable"

Uvodi za kable

- Navoj M20, plastična masa, IP66/68, NEMA tip 4X/6P
- Navoj M20, ponikljana medenina, IP66/68, NEMA tip 4X/6P
- Navoj M20, 316L, IP66/68, NEMA tip 4X/6P
- Navoj M20, IP66/68, NEMA tip 4X/6P
- Navoj G ½, NPT ½, IP66/68, NEMA tip 4XXX


Stopnja zaščite za konektor M12

- Ko je ohišje zaprto in je povezovalni kabel priključen: IP66/67, NEMA tip 4X
- Ko je ohišje odprto ali povezovalni kabel ni priključen: IP20, NEMA tip 1

OBVESTILO

Konektor M12: ob nepravilni namestitvi stopnja zaščite IP ni zagotovljena!

- ▶ Stopnja zaščite velja samo, če je povezovalni kabel v uporabi priključen in tesno privit.
- ▶ Stopnja zaščite velja samo, če povezovalni kabel v uporabi ustreza zaščiti IP67, NEMA tip 4X.

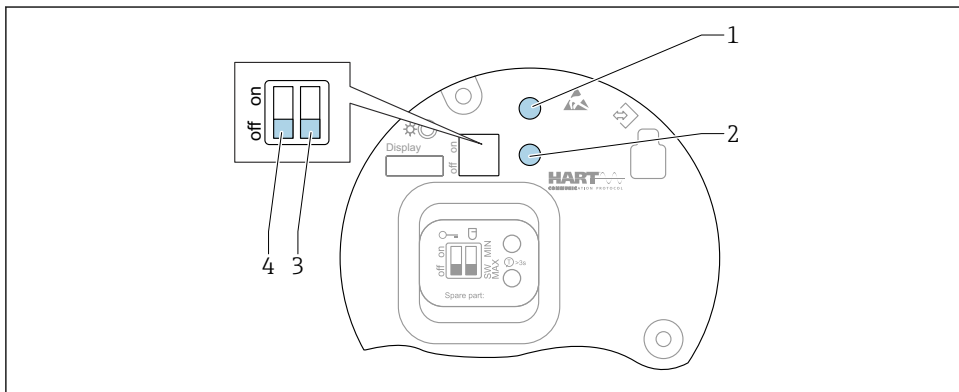
 Če je bila za električno priključitev izbrana možnost "Konektor M12", za vsa ohišja velja zaščita **IP66/67, NEMA tip 4X**.

7 Možnosti posluževanja



Za podroben opis priključitve glejte navodila za uporabo naprave (dokument "Operating Instructions"). Trenutno dostopna dokumentacija na spletnem mestu Endress+Hauser: www.endress.com → Downloads.

7.1 Elektronski vložek FEL60H



A0046129

19 Tipke za posluževanje in DIP stikala na elektronskem vložku FEL60H

- 1 Tipka za ponastavitev gesla (za prijavo preko povezave Bluetooth, uporabniška vloga Maintenance)
- 1+2 Tipki za ponastavitev naprave (tovarniške nastavitve)
- 2 Tipka za Čarovnik "Proof test" (> 3 s)
- 3 DIP stikalo za varnostno funkcijo; programsko določena (SW, privzeto = MAX) ali stalno nastavljena na MIN (v položaju stikala SW je nastavev MIN ali MAX določena s programom. Privzeta vrednost je MAX. V položaju stikala MIN je nastavev vedno MIN, ne glede na programsko določitev).
- 4 DIP stikalo za zaklepanje in odklepanje naprave

- Minimalna/maksimalna varnost za mirovni tok se lahko preklapi na elektronskem vložku.
- MAX = maksimalna varnost: ko so vilice potopljene, izhod preklapi v stanje zahteve, npr. uporabno za zaščito pred prenapolnjenjem.
- MIN = minimalna varnost: ko vilice niso potopljene, izhod preklapi v stanje zahteve, npr. uporabno za preprečitev suhega teka črpalk.



Nastavev DIP stikal na elektronskem vložku ima prednost pred drugimi orodji za posluževanje (npr. FieldCare/DeviceCare).

7.2 Pregled možnosti posluževanja

- Posluževanje s tipkami za posluževanje in DIP stikali na elektronskem vložku
- Posluževanje z optičnimi tipkami za posluževanje na displeju naprave (dodatna možnost)
- Posluževanje prek brezžične povezave Bluetooth® (z možnostjo dodatnega displeja z modulom Bluetooth), z uporabo aplikacije SmartBlue ali orodij FieldXpert, DeviceCare
- Posluževanje s posluževalnim orodjem (Endress+Hauser FieldCare/DeviceCare, prenosni terminal, AMS, PDM itd.)

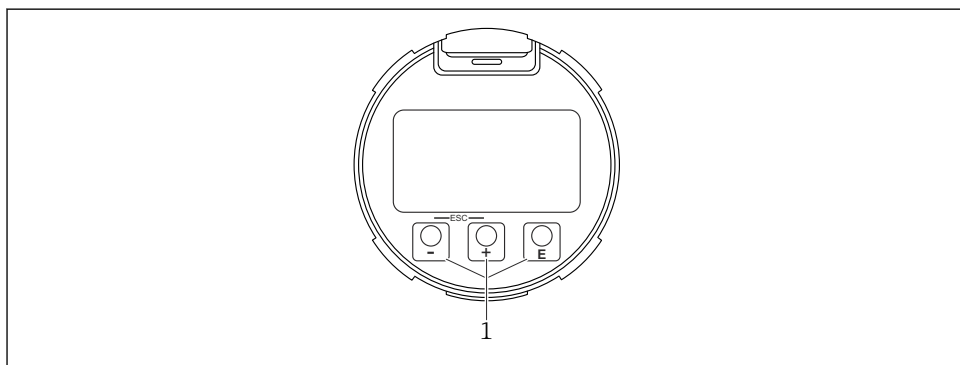
7.3 Dostop do menija za posluževanje na lokalnem displeju

7.3.1 Displej naprave (opcija)


Možnost uporabe optičnih tipk za posluževanje preko pokrova. Naprave ni treba odpirati.

 Osvetlitev se vklopi ali izklopi glede na napajalno napetost in porabo toka.

 Displej naprave je lahko dodatno opremljen z modulom za brezžično povezavo Bluetooth®.



A0039284


 20 *Grafični displej z optičnimi tipkami za posluževanje (1)*

7.3.2 Posluževanje z brezžično tehnologijo Bluetooth® (dodatna možnost)

Pogoj

- Naprava z displejem, opremljenim z modulom Bluetooth
- Pametni telefon ali tablica z nameščeno aplikacijo Endress+Hauser SmartBlue app ali osebni računalnik s programom DeviceCare verzije najmanj 1.07.05 ali FieldXpert SMT70

Povezava je možna do razdalje največ 25 m (82 ft). Razdalja je lahko tudi krajša zaradi okoljskih dejavnikov, kot npr. zaradi vplivov prisotne opreme, sten ali stropov.

 Ko naprava vzpostavi povezavo Bluetooth, se tipke za posluževanje na displeju zaklenejo. Utripajoč simbol Bluetooth pomeni, da je na voljo povezava Bluetooth.

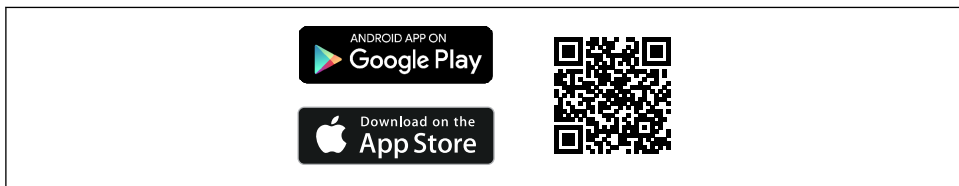
Upoštevajte naslednje

- Če Bluetooth displej odstranite z naprave in ga namestite na drugo napravo:
 - Vsi podatki za prijavo so shranjeni samo v Bluetooth displeju in ne v napravi.
 - Tudi geslo, ki ga je spremenil uporabnik, je shranjeno v Bluetooth displeju.

Posluževanje z aplikacijo SmartBlue

Posluževanje in nastavljanje naprave je mogoče prek aplikacije SmartBlue.

- V ta namen morate v mobilno napravo naložiti aplikacijo SmartBlue.
- Informacije o združljivosti aplikacije SmartBlue z mobilnimi napravami najdete v spletnih trgovinah **Apple App Store (za naprave iOS)** ali **Google Play Store (za naprave Android)**.
- Posluževanje s strani nepooblaščenih oseb je preprečeno s šifrirano komunikacijo in s šifriranjem gesla.
- Funkcijo Bluetooth® lahko onemogočite po začetnih nastavitvah naprave.



A0033202


 21 QR-koda za brezplačno aplikacijo Endress+Hauser SmartBlue

Prenos in namestitvev:

1. Odčitajte QR-kodo ali vnesite "**SmartBlue**" v polje za iskanje v trgovini Apple App Store (iOS) ali Google Play Store (Android).
2. Namestite in zaženite aplikacijo SmartBlue.
3. Na androidnih napravah vklopite funkcijo sledenja lokacije (GPS) (pri napravah s sistemom iOS to ni potrebno).
4. Na seznamu naprav izberite napravo, ki je pripravljena za sprejemanje.

Prijava:

1. Vnesite uporabniško ime: admin
2. Vnesite začetno geslo: serijska številka naprave.

 Po prvi prijavi spremenite geslo.

 Ste pozabili svoje geslo? Obrnite se na servis Endress+Hauser.

7.4 Dostop do menija za posluževanje z uporabo posluževalnega orodja



Podrobnejše informacije najdete v navodilih za uporabo ("Operating Instructions").

8 Prezvem v obratovanje

8.1 Priprave

OPOZORILO

Nastavitve tokovnega izhoda so pomembne za zagotavljanje varnosti!

Neppravilne nastavitve lahko povzročijo prevelik pretok medija ali nastanek suhega teka črpalke.

- ▶ Nastavitev tokovnega izhoda je odvisna od nastavitve za Parameter **Assign PV**.
- ▶ Ko spremenite nastavitev tokovnega izhoda, preverite nastavitvi območja (Lower range value output (LRV) in Upper range value output (URV)) ter ju po potrebi prilagodite!

8.1.1 Stanje ob dobavi

Če niso bile naročene nobene prilagojene nastavitve:

- Parameter **Assign PV** Level limit detection (način 8/16 mA)
- Varnostni način MAX
- Stanje za opozorilo nastavljeno na min. 3.6 mA
- DIP stikalo za zaklep v položaju "OFF"
- Vključen Bluetooth
- Gostota večja od 0.7 g/cm³ (43.7 lb/ft³)
- Preklopni časi 0.5 s pri potopljenih vilicah in 1.0 s pri nepotopljenih vilicah
- Izključen način HART za periodično prenašanje vrednosti

8.2 Vkllop naprave



Vsa orodja za nastavitev ponujajo pomočnika za prevzem v obratovanje, ki vodi uporabnika po najpomembnejših nastavitvenih parametrih (Meni **Guidance** Čarovnik **Commissioning**).

8.3 Več informacij



Dodatne informacije in razpoložljiva dokumentacija so na voljo na spletnem mestu podjetja Endress+Hauser: www.endress.com → Downloads.



71661583

www.addresses.endress.com
