

# Rövid kezelési útmutató Liquiphant FTL64

Vibronic

HART

Egy pontos szintkapcsoló folyadékokhoz magas hőmérsékletű alkalmazásokban



Ez a Rövid használati útmutató nem helyettesíti az eszközhöz tartozó Használati útmutatót.

Részletes információk a Használati útmutatóban és a kiegészítő dokumentációban található.

Minden eszközváltozathoz elérhető innen:

- Internet: [www.endress.com/deviceviewer](http://www.endress.com/deviceviewer)
- Okostelefon/táblagép: Endress+Hauser Operations app

# 1 Kapcsolódó dokumentumok



A0023555

## 2 Néhány szó erről a dokumentumról

### 2.1 Szimbólumok

#### 2.1.1 Biztonsági szimbólumok

**VESZÉLY**

Ez a szimbólum veszélyes helyzetre figyelmezteti Önt. A veszélyes helyzet figyelmen kívül hagyása súlyos vagy halálos sérüléshez vezet.

**FIGYELMEZTETÉS**

Ez a szimbólum veszélyes helyzetre figyelmezteti Önt. A veszélyes helyzet figyelmen kívül hagyása súlyos vagy halálos sérüléshez vezethet.


**VIGYÁZAT**

Ez a szimbólum veszélyes helyzetre figyelmezteti Önt. A veszélyes helyzet figyelmen kívül hagyása könnyebb vagy közepes súlyosságú sérüléshez vezethet.

**ÉRTESÍTÉS**

Ez a szimbólum olyan eljárásokat és egyéb tényeket jelöl, amelyek nem eredményezhetnek személyi sérülést.

#### 2.1.2 Elektromos szimbólumok


 Földelő csatlakozás

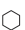
Földelt bilincs, mely földelő rendszeren keresztül van leföldelve.

 Védőföldelés (PE)

Földelő terminálok, melyeket minden más csatlakozás kialakítása előtt kell csatlakoztatni a földeléshez. A földelő terminálok a készülék belsejében és külsején helyezkednek el.

#### 2.1.3 Eszköz szimbólumok

 Lapos csavarhúzó

 Imbuszkulcs


 Villáskulcs

#### 2.1.4 Kommunikáció-specifikus szimbólumok

 Bluetooth

Eszközök közötti kis távolságú, vezeték nélküli adatátvitel.

#### 2.1.5 Bizonyos típusú információkra vonatkozó szimbólumok

 Megengedett


Megengedett eljárások, folyamatok vagy tevékenységek.

 Tilos

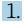
Tiltott eljárások, folyamatok vagy tevékenységek.

 Tipp

További információkat jelez

 Dokumentációra való hivatkozás

 Hivatkozás egy másik fejezetre


 **1.**, **2.**, **3.** Lépések sorrendje

### 2.1.6 Az ábrákon lévő szimbólumok

**A, B, C ...** Nézet

1, 2, 3 ... Tételszámok

 Veszélyes terület

 Biztonságos terület (nem veszélyes terület)

### 2.1.7 Bejegyzett védjegyek

#### **HART®**

A FieldComm Group bejegyzett védjegye, Austin, Texas, USA

#### **Bluetooth®**

A *Bluetooth®* szövegjelölés és a logók a Bluetooth SIG, Inc. tulajdonában álló bejegyzett védjegyek, és az Endress+Hauser általi bármilyen felhasználásuk engedéllyel történik. Más védjegyek és kereskedelmi nevek a megfelelő jogtulajdonosok védjegyei és kereskedelmi nevei.

#### **Apple®**

Az Apple, az Apple logó, az iPhone és az iPod touch az Apple Inc. védjegyei az Egyesült Államokban és más országokban. Az App Store az Apple Inc. szolgáltatási védjegye.

#### **Android®**

Az Android, a Google Play és a Google Play logó a Google Inc. védjegye.

## 3 Alapvető biztonsági utasítások

### 3.1 A személyzetre vonatkozó követelmények

A személyzetnek az alábbi követelményeknek kell megfelelnie a szükséges feladatok elvégzése érdekében (p.l. üzembe helyezés és karbantartás):

- ▶ Szakképzett szakemberek, akik az adott feladathoz megfelelő szakképesítéssel rendelkeznek
- ▶ Rendelkeznek az üzem tulajdonosának/üzemeltetőjének engedélyével
- ▶ Ismerik a szövetségi/nemzeti szabályozásokat
- ▶ El kell olvasniuk és meg kell érteniük az útmutatóban és a kiegészítő dokumentációban foglalt utasításokat
- ▶ Betartják az utasításokat és feltételeket

## 3.2 Rendeltetésszerű használat

- A készüléket csak folyadékokhoz használja
- A nem megfelelő használat veszélyt jelenthet
- Győződjön meg arról, hogy a mérőeszköz hibamentesen üzemel
- A készüléket csak olyan közegekhez használja, amelyekkel szemben a nedvesített anyagok megfelelő ellenállósággal rendelkeznek!
- Ne lépje túl vagy lője alul az eszközre vonatkozó határértékeket
  - ☒ További részletekért lásd a Műszaki dokumentációt

### 3.2.1 Helytelen használat

A gyártó nem felel a nem megfelelő vagy nem rendeltetésszerű használatból eredő károkért.

#### Fennmaradó kockázat

A folyamat felöli hőátadás következtében az elektronikaház és az abban lévő szerelvények hőmérséklete működés közben 80 °C (176 °F)-ig emelkedhet.

A felületek megérintése égési sérüléseket okozhat!

- ▶ Szükség esetén biztosítson az égési sérülések megelőzéséhez szükséges védelmet.

Az IEC 61508 szerinti funkcionális biztonságra vonatkozó követelmények tekintetében figyelembe kell venni a kapcsolódó SIL dokumentációt.

## 3.3 Munkahelyi biztonság

Az eszközön és az eszközzel végzett munkák esetén:

- ▶ A szükséges személyi védőfelszerelést a szövetségi/nemzeti előírások szerint kell viselni.

## 3.4 Üzembiztonság

Sérülésveszély!

- ▶ Csak akkor működtesse az eszközt, ha az megfelelő műszaki állapotban van és hibamentes.
- ▶ Az üzemeltető felel az eszköz interferenciamentes működésének biztosításáért.

#### Az eszköz módosítása

Az eszköz jogosulatlan módosításai nem megengedettek és előre nem látható veszélyekhez vezethetnek.

- ▶ Ha ennek ellenére módosításokra van szükség, forduljon az Endress+Hauser-hez.

#### Javítás

A folyamatos üzembiztonság és megbízhatóság érdekében:

- ▶ Csak abban az esetben végezzen javítási munkát az eszközön, ha ez kifejezetten megengedett.
- ▶ Tartsa be a villamos készülékek javításával kapcsolatos szövetségi/nemzeti előírásokat.
- ▶ Csak az Endress+Hauser-től származó eredeti pótalkatrészeket és tartozékokat használjon.

## Veszélyes terület

Az eszköz veszélyes területen történő használatakor a személyek vagy a létesítmények veszélyeztetésének kiküszöbölése érdekében (pl. robbanásvédelem):

- ▶ Ellenőrizze az adattáblán, hogy a megrendelt készülék rendeltetésszerűen használható-e veszélyes területen.
- ▶ Tartsa be a jelen kézikönyv szerves részét képező, különálló kiegészítő dokumentációban szereplő előírásokat.

## 3.5 Termékbiztonság

Ez az eszköz a jó műszaki gyakorlatnak megfelelően, a legmagasabb szintű biztonsági követelményeknek való megfelelés szerint lett kialakítva és tesztelve, ezáltal biztonságosan üzemeltethető állapotban hagyta el a gyárat.

Megfelel az általános biztonsági előírásoknak és a jogi követelményeknek. Az eszközspecifikus EU-megfelelőségi nyilatkozatban felsorolt EU-irányelveknek is megfelel. Az Endress+Hauser ezt a CE-jelölés eszközön való feltüntetésével erősíti meg.

## 3.6 SIL funkcionális biztonság (opcionális)

A funkcionális biztonsági alkalmazásokhoz használt eszközöknél szigorúan be kell tartani a Funkcionális biztonsági útmutatót.

## 3.7 Informatikai biztonság



További információkért lásd a Használati útmutatót.

# 4 Átvétel és termékazonosítás

## 4.1 Átvétel

Ellenőrizze az alábbiakat az átvétel során:

- Megegyeznek a szállítási bizonylaton és a termék matricáján található rendelési kódok?
- Sértetlenek az áruk?
- Az adattáblán feltüntetett adatok megegyeznek a szállítólevélen szereplő megrendelési információkkal?
- Szükség esetén (lásd az adattáblát): rendelkezésre állnak-e a Biztonsági utasítások (pl. XA)?



Ha ezen feltételek valamelyike nem teljesül, akkor vegye fel a kapcsolatot a gyártó ügyfélszolgálatával.

## 4.2 Termékazonosítás

Az eszközt az alábbi módokon lehet azonosítani:

- Az adattáblán feltüntetett jellemzők
- Az eszköztulajdonságokat tartalmazó bővített rendelési kód a szállítólevélen található
- Adja meg az adattáblák sorozatszámát a *W@M Device Viewer-ben* [www.endress.com/deviceviewer](http://www.endress.com/deviceviewer). Megjelenik a mérőeszközre vonatkozó összes információ, valamint a mellékelt műszaki dokumentációk áttekintése.
- Adja meg az adattáblán található sorozatszámot az *Endress+Hauser Operations app*-ban vagy olvassa be az adattáblán található 2-D mátrix kódot az *Endress+Hauser Operations app* használatával.

### 4.2.1 Elektronikus betét



Az elektronikus betétet az adattáblán található rendelési kóddal azonosíthatja.

### 4.2.2 Adattábla

A törvényi előírás szerinti, illetve az eszközre vonatkozó információk az adattáblán találhatóak.

### 4.2.3 Gyártó címe

Endress+Hauser SE+Co. KG  
Hauptstraße 1  
79689 Maulburg, Germany  
Gyártási hely: Lásd az adattáblát.

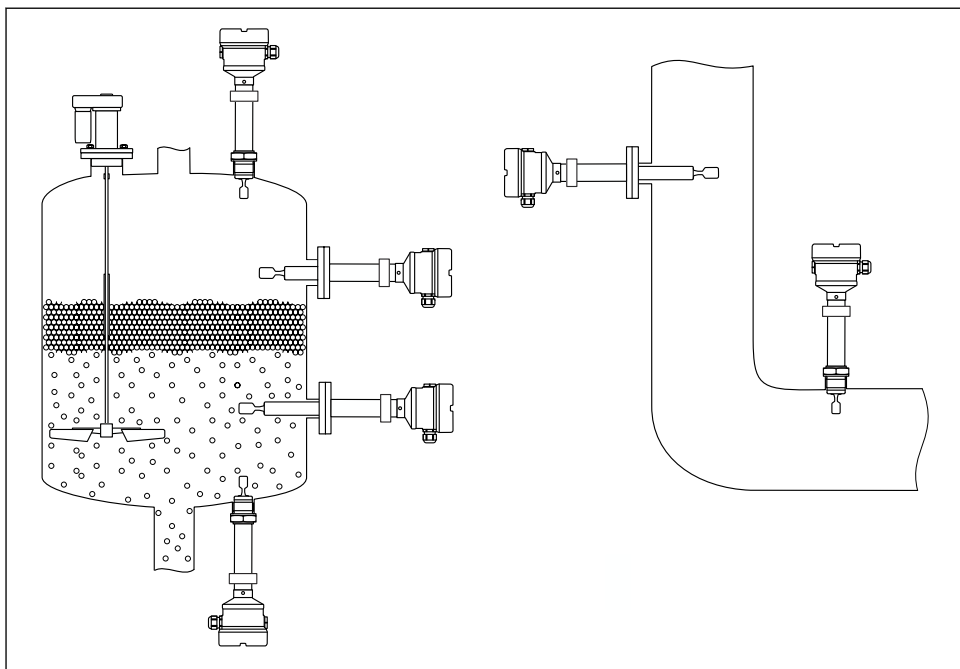
## 4.3 Az eszköz szállítása

- A mérőeszközt az eredeti csomagolásában szállítsa a mérési ponthoz
- Az eszközt a háznál, a hőmérséklet-távtartónál, a folyamatcsatlakozásnál vagy a toldócsőnél fogva tartsa
- A szabályozóvíllát ne hajlítsa meg, ne rövidítse meg és ne hosszabbítsa meg.

## 5 Szerelés

Szerelési utasítások

- Bármilyen tájolás max. 500 mm (19.7 in) csőhosszal rendelkező változat esetén.
- Függőleges tájolás felülről, hosszú csővel ellátott eszközökhöz
- A szabályozóvilla és a tartályfal vagy csőfal közötti minimális távolság: 10 mm (0.39 in)



A0042329

1 Beépítési példák tartály vagy cső esetén

## 5.1 Felszerelési követelmények

### ÉRTEŚITÉS

A karcolások vagy ütések károsítják az eszköz bevonatos felületét.

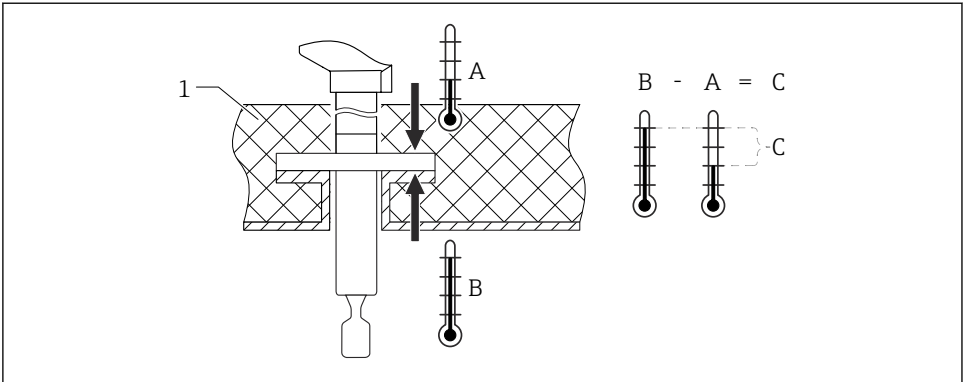
- Minden szerelési munka során ellenőrizze, hogy a készüléket megfelelően és szakszerűen mozgatják-e.

#### 5.1.1 Ügyeljen a PFA (vezetőképes) bevonattal ellátott készülékek hőmérsékletére

A karima külső és belső oldala közötti hőmérséklet-különbség nem haladhatja meg a 60 °C (140 °F)-ot.

Ha szükséges, használjon külső szigetelést.





A0042298

2 A karima külső és belső oldala közötti hőmérséklet-különbség

1 Szigetelés

A Karima hőmérséklete, külső oldal

B Karima hőmérséklete, belső oldal, PFA (vezetőképess) esetén maximum 230 °C (446 °F)

C Hőmérséklet-különbség PFA (vezetőképess) esetén maximum 60 °C (140 °F)

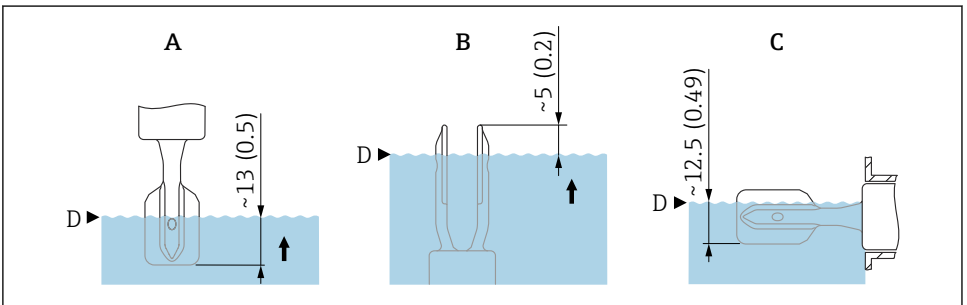
### 5.1.2 Vegye figyelembe a kapcsolási pontot

Jellemző kapcsolási pontok, az egyponthoz tartozó orientációjától függően

Víz +23 °C (+73 °F)



A szabályozóvilla és a tartályfal vagy csőfal közötti minimális távolság: 10 mm (0.39 in)



A0044069

3 Tipikus kapcsolási pontok. Mértékegység mm (in)

A Felülről történő beépítés

B Alulról történő beépítés

C Oldalról történő beépítés

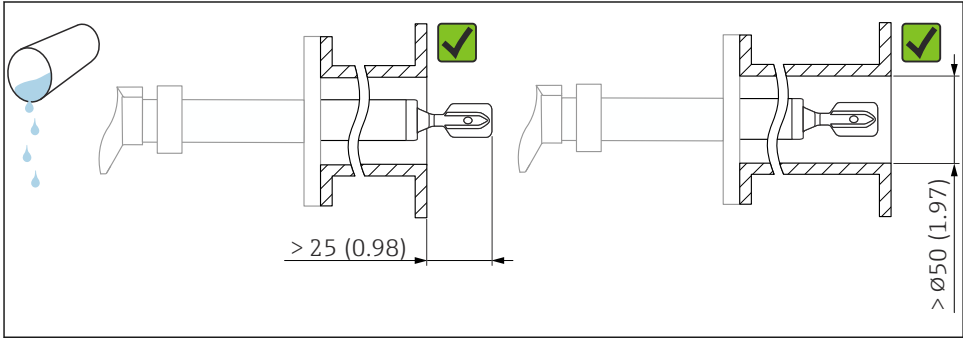
D Kapcsolási pont

### 5.1.3 Vegye figyelembe a viszkozitást

- i** Viszkozitásértékek
- Alacsony viszkozitás:  $< 2\,000$  mPa·s
  - Magas viszkozitás:  $> 2\,000 \dots 10\,000$  mPa·s

#### Alacsony viszkozitás

- i** Alacsony viszkozitás, pl. víz:  $< 2\,000$  mPa·s  
A szabályozó villát a beépítési foglatban is el lehet helyezni.



A0042333

**4** Alacsony viszkozitású folyadékokra vonatkozó beépítési példa. Mértékegység mm (in)

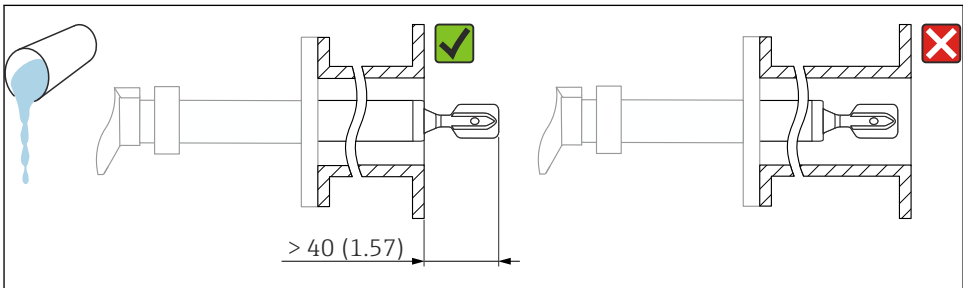
#### Magas viszkozitás

##### ÉRTESÍTÉS

**A magas viszkozitású folyadékok kapcsolási késleltetést okozhatnak.**

- ▶ Győződjön meg róla, hogy a folyadék könnyen kifolyik a szabályozó villából.
- ▶ Sorjátlanítsa a foglalat felületét.

- i** Nagy viszkozitás, pl. viszkózus olajok:  $\leq 10\,000$  mPa·s  
A szabályozó villának a beépítési foglalon kívül kell lennie!

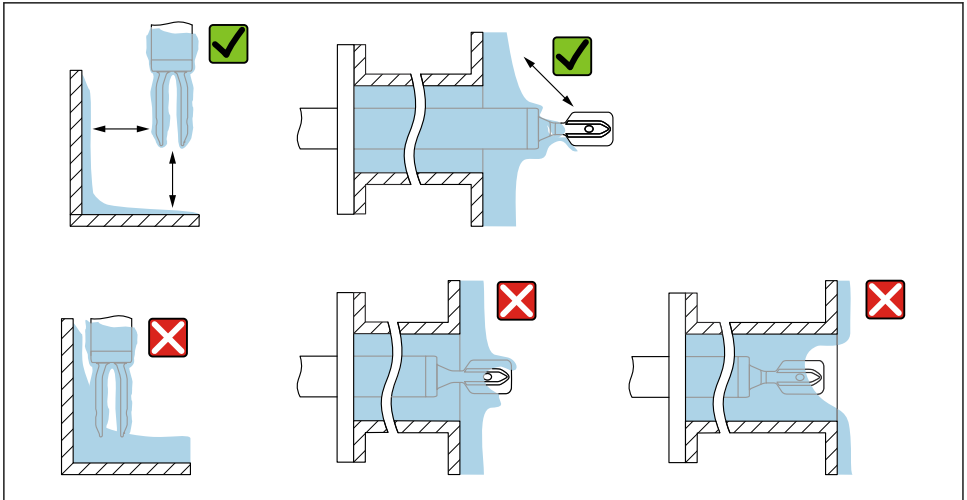


A0042333

**5** Magas viszkozitású folyadékra vonatkozó beépítési példa. Mértékegység mm (in)

### 5.1.4 Kerülje a felhalmozódást

- Rövid beépítő aljzatokat használjon, hogy a szabályozóvilla szabadon benyúljon a tartályba
- Hagyjon elegendő távolságot a tartályfalon várható lerakódás és a szabályozóvilla között

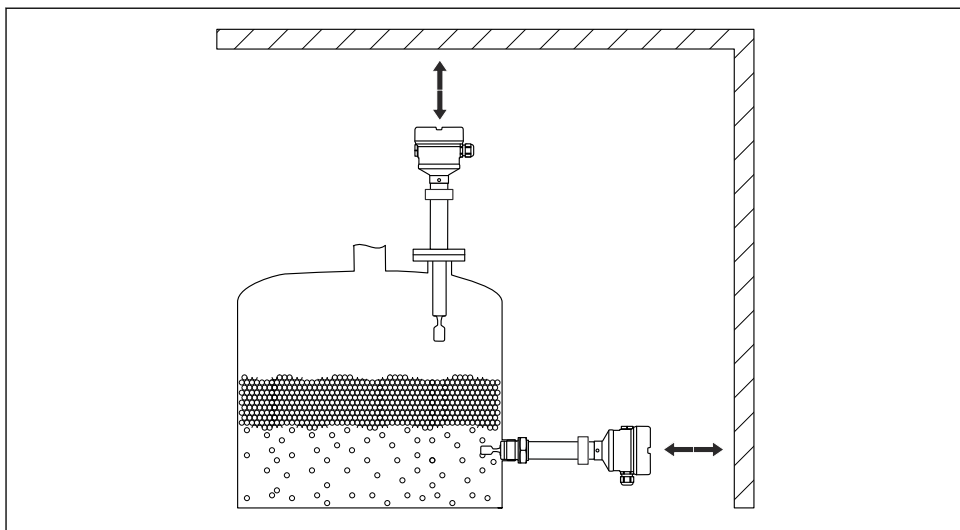


A0042345

6 Magas viszkozitású folyamatközegre vonatkozó beépítési példa

### 5.1.5 Vegye figyelembe a szabadon hagyandó távolságokat

A tartályon kívül hagyjon elegendő helyet a beépítéshez, csatlakoztatáshoz és az elektromos betét beállításaihoz.



A0042340

☒ 7 Vegye figyelembe a szabadon hagyandó távolságokat

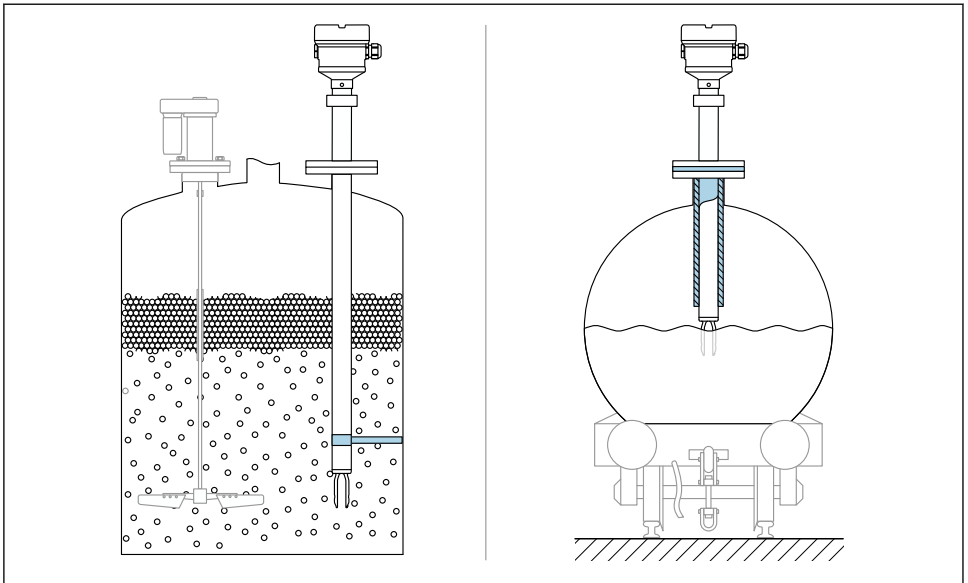
### 5.1.6 Az eszköz megtámasztása

#### ÉRTEŚITÉS

**Ha az eszköz nincs megfelelően megtámasztva, akkor az ütések és rezgések károsíthatják a bevonatos felületet.**

► Csak megfelelő támasztást használjon.

Erős dinamikus terhelés esetén támassza meg az eszközt. A csőtoldások és érzékelők maximális oldalirányú terhelhetősége: 75 Nm (55 lbf ft).



A0042356

8 Példák az eszköz megtámasztására dinamikus terhelés esetén

**i** Tengerészeti jóváhagyás: csőtoldás vagy 1 600 mm (63 in)-nél hosszabb érzékelők esetén 1 600 mm (63 in) térközönkénti támasztásra van szükség.

## 5.2 Az eszköz felszerelése

### 5.2.1 Szükséges eszköz

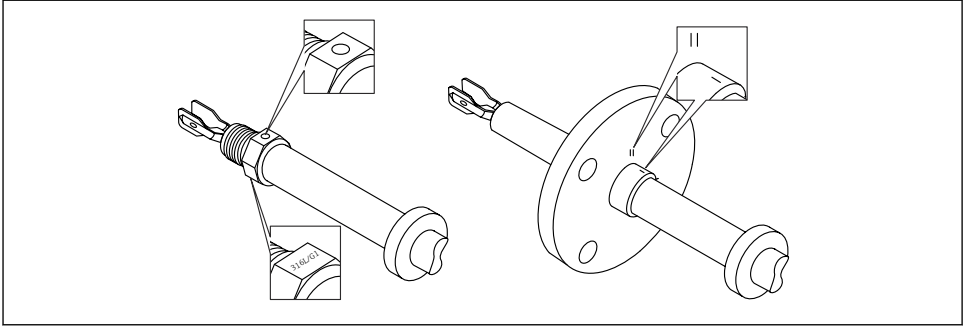
- Nyitott végű csavarkulcs az érzékelő beépítéséhez
- Imbuszkulcs a ház rögzítőcsavarjához

### 5.2.2 A szabályozóvilla beállítása a jelölés segítségével

A szabályozóvilla a jelölés segítségével beállítható úgy, hogy a közeg könnyen lefolyjon és elkerülhető legyen a felhalmozódás.

Jelölések a folyamatcsatlakozáson:

Anyagspecifikáció, menettípus, kör, vonal vagy dupla vonal

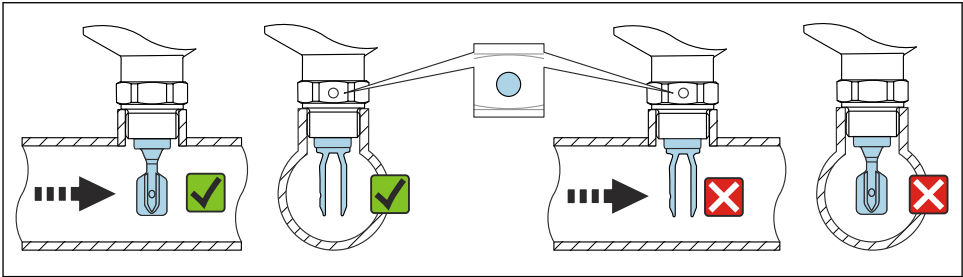


A0042348

- 9 A szabályozóvilla helyzete, ha a tartályban vízszintesen van felszerelve a jelölés segítségével

### 5.2.3 Az eszköz csövekbe történő beépítése

- Áramlási sebesség max. 5 m/s, 1 mPa·s viszkozitás és 1 g/cm<sup>3</sup> (62.4 lb/ft<sup>3</sup>) (SGU) sűrűség esetén.  
Eltérő folyamatközeg esetén ellenőrizze a helyes működést.
- Az áramlás abban az esetben nincs jelentősen akadályoztatva, ha a szabályozóvilla helyesen van beigazítva és a jelölés az áramlás irányába mutat.
- A jelölés felszerelt állapotban látható

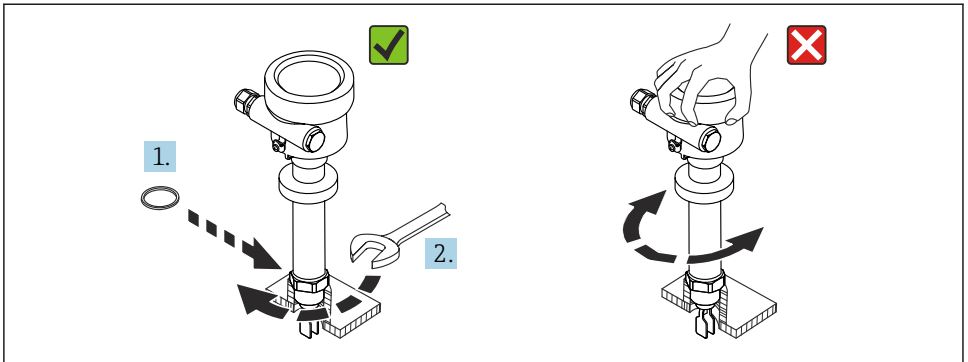


A0034651

- 10 Csövekbe történő beépítés (vegye figyelembe a villa helyzetét és a jelölést)

### 5.2.4 Az eszköz becsavározása

- Csak a hatlapú csavarral forgassa, 15 ... 30 Nm (11 ... 22 lbf ft)
- Soha ne forgassa a háznál fogva!



A0042423

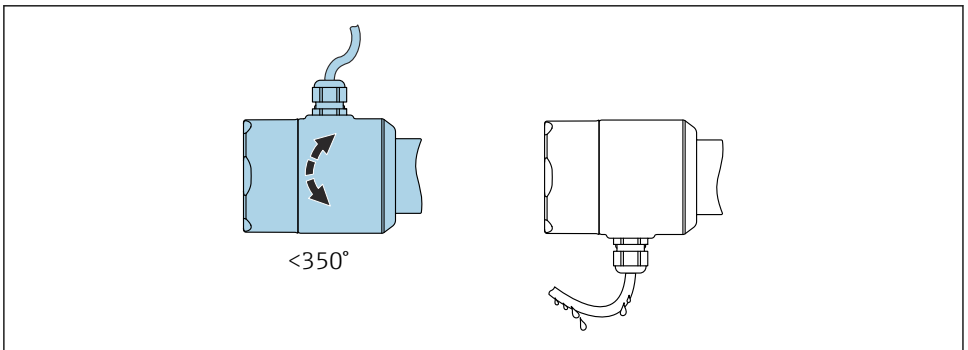
11 Az eszköz becsavarozása

### 5.2.5 A kábelbemenet elhelyezése

Minden ház beigazítható.

#### Ház rögzítőcsavar nélkül

A készülékház max. 350°-kal forgatható el.



A0052359

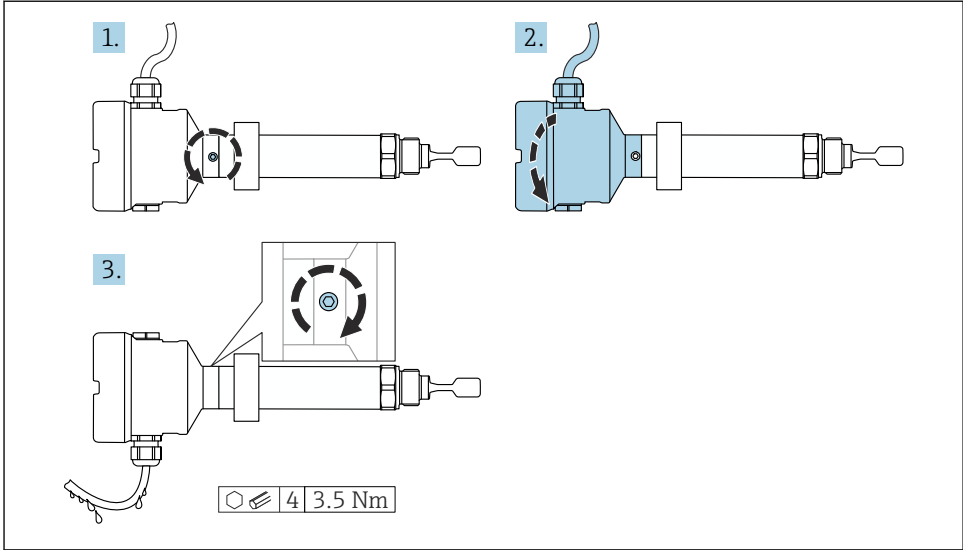
12 Ház rögzítőcsavar nélkül, cseppelvezető hurokkal

#### Ház rögzítőcsavarral



Ház rögzítőcsavarral:

- A ház elforgatható és a kábel igazítható a rögzítőcsavar elfordításával.
- Az eszköz kiszállításakor a rögzítőcsavar nincs meghúzva.



A0042355

### 13 Ház külső rögzítőcsavarral és cseppelvezető hurokkal

1. Lazítsa meg a külső rögzítőcsavart (legfeljebb 1,5 fordulattal).
2. Forgassa el a házat, igazítsa be a kábelbemenetet.
  - ↳ Előzze meg a nedvesség bejutását a házba, biztosítson egy hurkot a nedvesség levezetésére.
3. Húzza meg a külső rögzítőcsavart.

#### 5.2.6 A ház forgatása

A zárócsavar meglazításával a ház maximálisan 380°-kal forgatható el.

#### ÉRTESETÉS

##### A házat nem lehet teljesen lecsavarni.

- ▶ Lazítsa meg a külső rögzítőcsavart legfeljebb 1,5 fordulattal. Ha túlzott mértékben vagy teljesen kihajtja a csavart (a csavar horgonypontján túli mértékben), akkor a kisméretű alkatrészek (ellenlemez) meglazulhatnak és kieshetnek.
- ▶ Húzza meg a rögzítőcsavart (hatszögcsavar 4 mm (0.16 in)) maximum 3.5 Nm (2.58 lbf ft)  $\pm 0.3$  Nm ( $\pm 0.22$  lbf ft) nyomatékkal.



### 5.2.7 A ház fedeleinek lezárása

#### ÉRTEŚÍTÉS

#### A menet és a házfedél megsérült a szennyeződések miatt!

- ▶ Távolítsa el a szennyeződést (pl. homok) a fedél és a ház meneteiről.
- ▶ Ha továbbra is ellenállást tapasztal a fedél lezárásakor, ellenőrizze ismét a menetet, hogy nincs-e elszennyeződve.



#### Házmenet

Az elektronika és a csatlakozódoboz menetei súrlódásgátló bevonattal vonhatók be. Az alábbiak minden házanyagra érvényesek:

- ✗ Ne kenje meg a ház meneteit.

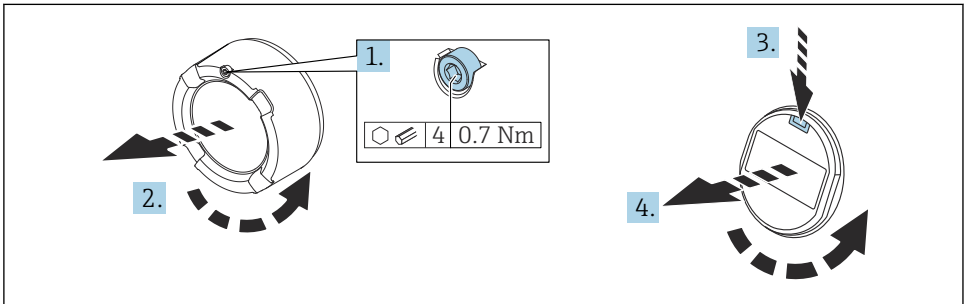
### 5.2.8 A kijelzőmodul elforgatása

#### ⚠ FIGYELMEZTETÉS

#### Tápfeszültség be van kapcsolva!

Áramütés és/vagy robbanás veszélye!

- ▶ A készülék felnyitása előtt kapcsolja ki a tápfeszültséget.



A0038224

1. Ha fel van szerelve: lazítsa meg az elektronikadoboz fedélzárjának csavarját az imbuszkulccsal.
2. Csavarozza le a fedelet a házról, és ellenőrizze a fedél tömítését.
3. Nyomja meg a kioldómechanizmust, és távolítsa el a kijelzőmodult.
4. Forgassa el a kijelzőmodult a kívánt helyzetbe: maximum  $4 \times 90^\circ$  minden irányban. Helyezze be a kijelzőmodult a kívánt pozícióba, egészen addig, amíg az a helyére nem kattán. Szorosan csavarozza vissza a fedelet a házra. Ha fel van szerelve: húzza meg a fedélzár csavarját az imbuszkulccsal 0.7 Nm (0.52 lbf ft)  $\pm$  0.2 Nm ( $\pm$ 0.15 lbf ft).



Kétkezeses ház esetén a kijelző az elektronikai dobozba vagy a csatlakozódobozba is felszerelhető.

## 6 Elektromos csatlakoztatás

### 6.1 Szükséges eszköz

- Csavarhúzó az elektromos csatlakoztatáshoz
- Imbuszkulcs a fedélzár csavarjához

### 6.2 Csatlakozási követelmények

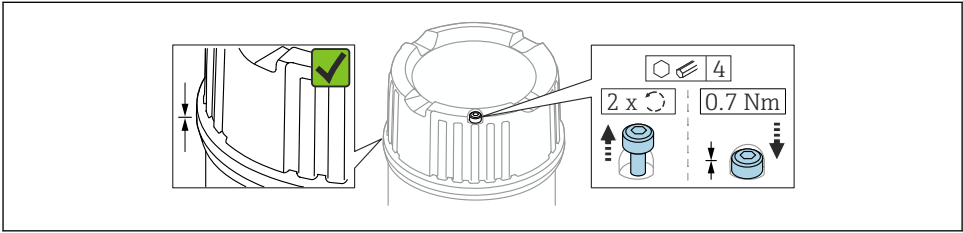
#### 6.2.1 Fedél rögzítőcsavarral

A fedelet egy rögzítőcsavarral rögzítik a veszélyes területeken használt, robbanásvédelemmel rendelkező eszközöknél.

#### ÉRTESÍTÉS

**Ha a rögzítőcsavar nincs megfelelően beállítva, akkor a fedél nem tömít megfelelően.**

- ▶ Nyissa fel a fedelet: lazítsa meg a fedélzár csavarját maximum 2 fordulattal, hogy a csavar ne essen ki. Helyezze fel a fedelet és ellenőrizze a fedél tömítését.
- ▶ Zárja le a fedelet: csavarozza fel biztonságosan a fedelet a házra, ügyelve arra, hogy a rögzítőcsavar megfelelően legyen beállítva. A fedél és a ház között nem lehet rés.



A0039520

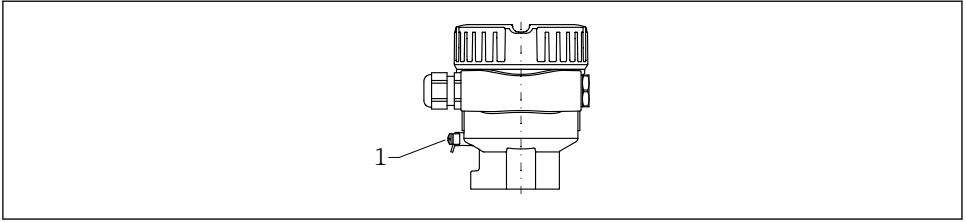
14 Fedél rögzítőcsavarral

#### 6.2.2 Potenciálkiegyenlítés

#### ▲ FIGYELMEZTETÉS

#### Robbanásveszély!

- ▶ Veszélyes környezetben történő használat esetén vegye figyelembe a vonatkozó külön dokumentációban található biztonsági utasításokat.

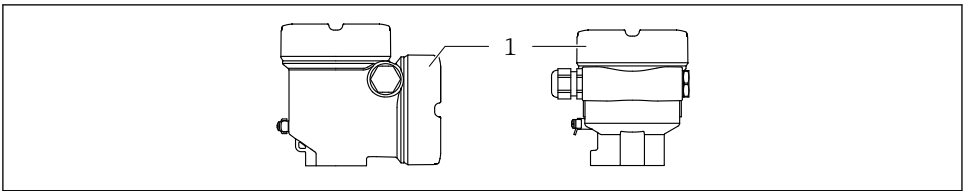


A0045830

1 Földelőkapocs a potenciálkiegyenlítő vonal csatlakoztatásához

- i** Szükség esetén a potenciálkiegyenlítő vonal az eszköz csatlakoztatása előtt csatlakoztatható a távadó külső földelőkapcsához.
- i** Az optimális elektromágneses kompatibilitás érdekében:
  - A lehető legrövidebbre alakítsa ki a potenciálkiegyenlítő vonalat
  - Vegyen figyelembe egy legalább 2.5 mm<sup>2</sup> (14 AWG)-es keresztmetszetet

### 6.3 Az eszköz csatlakoztatása



A0046355

1 Csatlakozódoboz fedele

- i** **Házmenet**  
Az elektronika és a csatlakozódoboz menetei súrlódásgátló bevonattal vonhatók be. Az alábbiak minden házanyagra érvényesek:  
**✗ Ne kenje meg a ház meneteit.**

#### 6.3.1 Tápfeszültség

- $U = 10.5 \dots 35 V_{DC}$  (Ex d, Ex e, nem-Ex)
- $U = 10.5 \dots 30 V_{DC}$  (Ex i)
- Névleges áram: 4 ... 20 mA HART
- i**
  - Ellenőrizze, hogy a tápegység megfelel-e a biztonsági követelményeknek (pl. PELV, SELV, 2. osztály) és hogy megfelel-e a vonatkozó protokoll-specifikációknak.
  - Tartsa be a következőket az IEC/EN61010-1 szerint: biztosítson megfelelő áramköri megszakítót az eszközhöz.

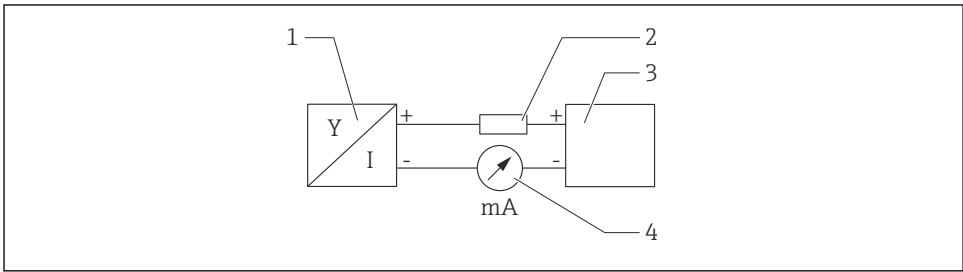
### 6.3.2 Kapcsok

- Tápfeszültség és belső földelőkapocs: 0.5 ... 2.5 mm<sup>2</sup> (20 ... 14 AWG)
- Külső földelőkapocs: 0.5 ... 4 mm<sup>2</sup> (20 ... 12 AWG)

### 6.3.3 Kábelspecifikációk

- A kábel külső átmérője az alkalmazott kábelbemenettől függ
- Kábel külső átmérője
  - Műanyag: Ø5 ... 10 mm (0.2 ... 0.38 in)
  - Nikkelezett sárgaréz: Ø7 ... 10.5 mm (0.28 ... 0.41 in)
  - Rozsdamentes acél: Ø7 ... 12 mm (0.28 ... 0.47 in)

### 6.3.4 4 ... 20 mA HART



A0028908

15 A HART csatlakozás blokkvázlata

- 1 HART kommunikációval rendelkező eszköz
- 2 HART kommunikációs ellenállás
- 3 Tápellátás
- 4 Multiméter vagy ampermérő

**i** Egy alacsony impedanciájú tápegység esetében mindig szükség van egy 250 Ω-os HART kommunikációs ellenállásra a jelvezetéken.

**Vegye figyelembe a feszültségését:**

Maximum 6 V egy 250 Ω kommunikációs ellenállás esetén

### 6.3.5 Bekötés

#### FIGYELMEZTETÉS

#### Tápfeszültség lehet csatlakoztatva!

Áramütés és/vagy robbanás veszélye!

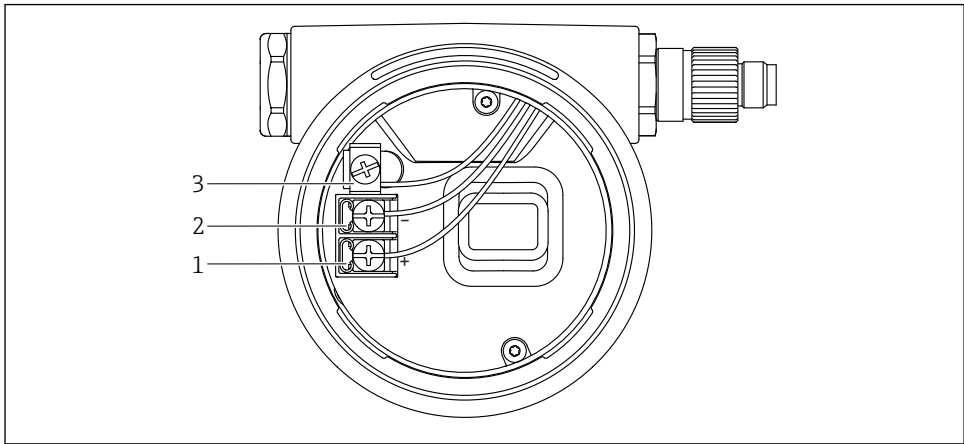
- ▶ Ha az eszközt veszélyes környezetben használja, gondoskodjon arról, hogy a beszerelés megfeleljen a hatályos nemzeti szabványoknak és a Biztonsági utasításokban (XAs) található előírásoknak. A meghatározott kábeltömszelencét kell használni.
- ▶ A tápfeszültségnek egyeznie kell az adattáblán feltüntetett értékkel.
- ▶ Az eszköz csatlakoztatása előtt kapcsolja ki a tápfeszültséget.
- ▶ Szükség esetén a potenciálkiegyenlítő vonal az eszköz csatlakoztatása előtt csatlakoztatható a távadó külső földelőkapcsához.
- ▶ Az eszközhöz megfelelő megszakítót kell biztosítani az IEC/EN 61010 előírásainak megfelelően.
- ▶ A vezetéknek a tápfeszültség és túlfeszültségi besorolás által meghatározott megfelelő szigeteléssel kell rendelkezniük.
- ▶ A csatlakozóvezetéknek biztosítaniuk kell a megfelelő hőstabilitást, amelyet a környezeti hőmérséklet figyelembevételével kell meghatározni.
- ▶ Az eszközt csak lezárt burkolatokkal használja.

Az eszközt a következő sorrend szerint csatlakoztassa:

1. Oldja ki a fedélzárát (ha van).
2. Csavarja le a fedelet.
3. Vezesse a kábeleket a kábeltömszelencébe vagy kábelbevezetésekbe. Használjon egy megfelelő szerszámot AF24/25 (8 Nm (5.9 lbf ft)) síkklap távolsággal az M20 kábeltömszelencéhez.
4. Csatlakoztassa a kábelt.
5. Húzza meg a tömszelencét vagy kábelbevezetések, biztosítva azok szivárgásmentes tömítettségét. Tartson ellent a házbemeneten.
6. Biztonságosan csavarozza vissza a fedelet a csatlakozódobozra.
7. Ha fel van szerelve: húzza meg a fedélzár csavarját az imbuszkulccsal, 0.7 Nm (0.52 lbf ft) ± 0.2 Nm (0.15 lbf ft).

### 6.3.6 Kapocsiosztás

#### Egyrekeszes ház

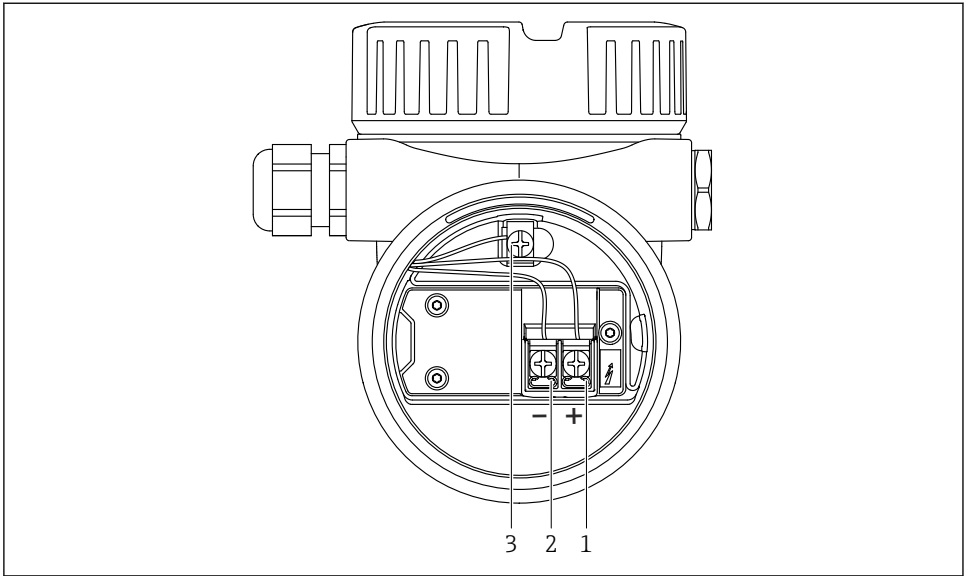


A0042594

16 Csatlakozókapcsok és földelőkapocs a csatlakozórekeszben

- 1 Pozitív kapocs
- 2 Negatív kapocs
- 3 Belső földelőkapocs

## Kétrekeszes ház, L-alakú

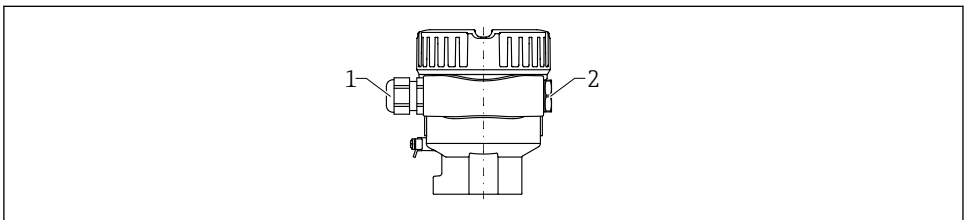


A0045842

▣ 17 Csatlakozókapcsok és földelőkapocs a csatlakozórekeszben

- 1 Pozitív kapocs
- 2 Negatív kapocs
- 3 Belső földelőkapocs

### 6.3.7 Kábelbevezetések



A0045831

- 1 Kábelbevezetés
- 2 Vakdugó

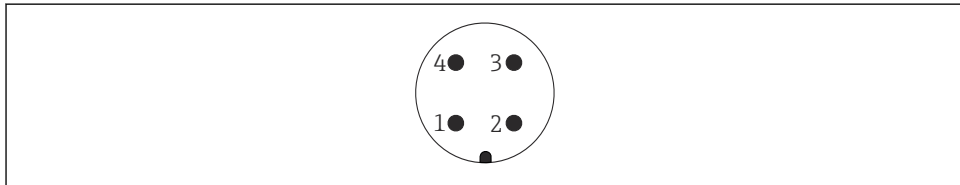
A kábelbevezetés típusa a megrendelt eszköz verziójától függ.

## 6.3.8 Rendelkezésre álló eszköz dugók



A csatlakozódugós készülékeknel nem szükséges a ház kinyitása a csatlakoztatáshoz.

### M12 dugó



A0011175

#### 18 M12 dugó, tűkiosztás

- 1 + jel
- 2 Nincs használatban
- 3 - jel
- 4 Földelés

## 6.4 Védelmi fokozat biztosítása

### 6.4.1 Védelmi fokozat

Teszt az IEC 60529 és a NEMA 250 szerint

IP68 vizsgálati feltétel: 1.83 m H<sub>2</sub>O 24 h időn keresztül

#### Ház

Lásd kábelbemenetek

#### Kábelbemenetek

- M20 menetes csatlakozó, műanyag, IP66/68 NEMA 4X/6P típus
- M20 menetes csatlakozó, nikkelezett sárgaréz, IP66/68 NEMA 4X/6P típus
- M20 menetes csatlakozó, 316L, IP66/68 NEMA 4X/6P típus
- M20 menet, IP66/68 NEMA 4X/6P típus
- G ½ menet, NPT ½, IP66/68 NEMA 4XXX típus

M12 dugó védelmi fokozata

- Ha a ház le van zárva és a csatlakozókábel be van dugaszolva: IP66/67, NEMA, 4X típus
- Ha a ház fel van nyitva vagy a csatlakozókábel nincs bedugaszolva: IP20, NEMA, 1. típus

#### ÉRTESÍTÉS

**M12 dugó: az IP védetség elvesztése helytelen szerelés miatt!**

- ▶ A védelmi fokozat csak akkor érvényes, ha a felhasznált csatlakozókábel be van dugaszolva és szorosan be van csavarozva.
- ▶ A védelmi fokozat csak akkor érvényes, ha a felhasznált csatlakozókábel az IP67, NEMA, 4X típusnak megfelelően lett meghatározva.



Ha az „M12 dugó” opciót választja elektromos csatlakozásként, az **IP66/67 NEMA 4X típus** minden háztípusra vonatkozik.

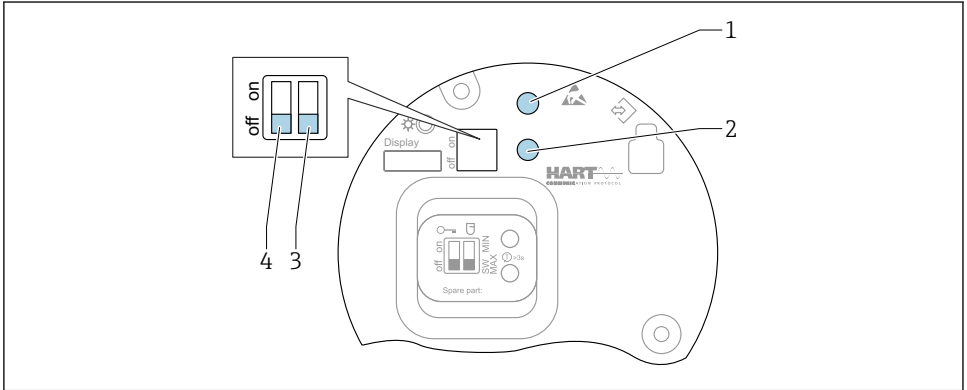


## 7 Kezelési lehetőségek



A csatlakozással kapcsolatos további információkért lásd az eszköz Használati útmutatóját. A dokumentáció jelenleg az Endress+Hauser weboldalon érhető el: [www.endress.com](http://www.endress.com) → Downloads.

### 7.1 FEL60H elektronikus betét



A0046129

#### 19 Kezelőgombok és DIP-kapcsoló az FEL60H elektronikus betéten

- 1 Kezelőgomb a jelszó visszaállításához (Bluetooth bejelentkezéshez és Maintenance felhasználói szerepkörhöz)
- 1+2 Kezelőgombok az eszköz visszaállításához (kiszállítási állapot)
- 2 Kezelőgomb a "Proof test" varázsló-hez (> 3 s)
- 3 DIP-kapcsoló a biztonsági funkcióhoz, szoftveresen definiált (SW, alapértelmezett = MAX) vagy állandó jelleggel MIN (az SW kapcsolóállásban a MIN vagy MAX beállítást a szoftver határozza meg). A MAX az alapértelmezett érték. A MIN kapcsolóállásban a beállítás szoftvertől függetlenül folyamatosan MIN).
- 4 DIP-kapcsoló a készülék zárásához és feloldásához

- A minimális/maximális nyugalmiáram-biztonság az elektronikus betéten kapcsolható be
- MAX = maximális biztonság: amikor a villa fedett, akkor a kimenet lekérés üzemmódra vált, pl. túltöltés elleni védelemhez
- MIN = minimális biztonság: amikor a villa fedetlen, akkor a kimenet lekérés üzemmódra vált, pl. szivattyúk szárazonfutásának megelőzése érdekében



Az elektronikus betéten található DIP-kapcsolók beállítása elsőbbséget élvez az egyéb kezelési módszerek (pl. FieldCare/DeviceCare) segítségével megadott beállításokkal szemben.

## 7.2 Az üzemelési opciók áttekintése

- Kezelés a kezelógombok és az elektronikus betéten lévő DIP-kapcsolók segítségével
- Kezelés az eszközkijelzőn lévő optikai kezelógombokkal (opcionális)
- Kezelés Bluetooth® vezeték nélküli technológiával (opcionális Bluetooth eszközkijelzővel) Smartblue alkalmazással vagy FieldXpert, DeviceCare segítségével
- Kezelés kezelőeszkővel (Endress+Hauser FieldCare/DeviceCare, kézi terminál, AMS, PDM, ...)

## 7.3 Belépés a kezelőmenübe a helyi kijelzőn keresztül

### 7.3.1 Eszközkijelző (opcionális)

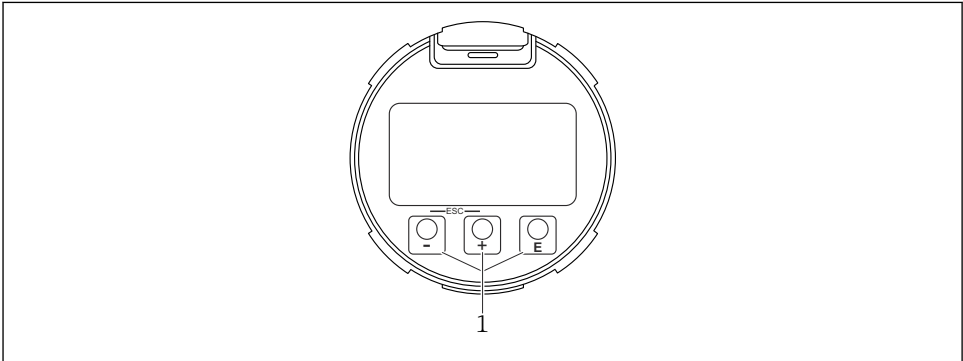
Az optikai kezelógombok a fedélen keresztül működtethetők. Nem kell felnyitni a készüléket.



A háttérvilágítás be- vagy kikapcsol, a tápfeszültségtől és az áramfogyasztástól függően.



A készülék kijelzése opcionálisan Bluetooth® vezeték nélküli technológiával is elérhető.



A0039284

20 Grafikus kijelző optikai kezelógombokkal (1)

### 7.3.2 Kezelés Bluetooth® vezeték nélküli technológiával (opcionális)

Előfeltétel

- Készülék készülék-kijelzővel, beleértve a Bluetooth-t
- Okostelefon vagy táblagép Endress+Hauser SmartBlue alkalmazással vagy PC DeviceCare-rel (1.07.05 verziótól) vagy FieldXpert SMT70-nel

A kapcsolat hatótávolsága legfeljebb 25 m (82 ft). A tartomány a környezeti feltételektől, mint például a tartozékoktól, a falaktól vagy a mennyezettől függően változhat.



A készülék kezelőgombjai zárolódnak, amint a készülék Bluetooth-on keresztül csatlakozik.

Egy villogó Bluetooth jelzés mutatja, hogy elérhető a Bluetooth kapcsolat.



### Kérjük, vegye figyelembe a következőt

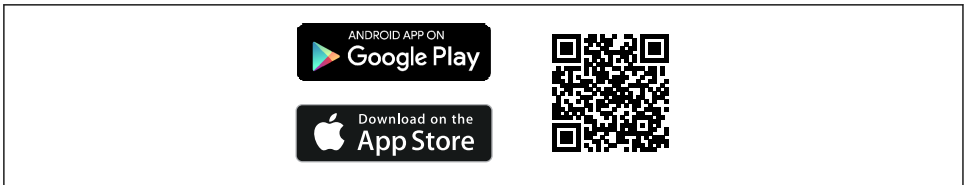
Ha a Bluetooth-kijelzőt eltávolítják az egyik eszközről és egy másik eszközre telepítik:

- Az összes bejelentkezési adat csak a Bluetooth-kijelzőn kerül mentésre, a készülékben nem
- A felhasználó által módosított jelszó is a Bluetooth kijelzőn kerül elmentésre

### Kezelés a SmartBlue alkalmazás segítségével

Az eszköz a SmartBlue alkalmazáson keresztül működtethető és konfigurálható.

- Ehhez a SmartBlue alkalmazást le kell tölteni egy mobil eszközre.
- A SmartBlue alkalmazás mobil eszközökkel való kompatibilitásáról az **Apple App Store-ban (iOS-eszközök)** vagy a **Google Play Áruházban (Android-eszközök)** talál információkat.
- Az illetéktelen személyek által végzett jogosulatlan kezelés ellen titkosított kommunikációval és jelszavas védelemmel rendelkezik.
- A Bluetooth® funkció az eszköz kezdeti beállítása után kikapcsolható.



A0033202

21 QR-kód az ingyenes Endress+Hauser SmartBlue alkalmazáshoz


Letöltés és telepítés:


1. Olvassa be a QR-kódot, vagy írja be a **SmartBlue** szót az Apple App Store (iOS) vagy a Google Play Áruház (Android) keresőmezőjébe.
2. Telepítse és indítsa el a SmartBlue alkalmazást.
3. Android-eszközök esetén: engedélyezze a helymeghatározást (GPS) (iOS-eszközök esetén nem szükséges).
4. Válasszon egy fogadásra kész eszközt a megjelenített eszközlístából.

Bejelentkezés:


1. Írja be a felhasználónevet: admin

2. Írja be a kezdeti jelszót: az eszköz sorozatszám

 Az első alkalommal történő bejelentkezést követően módosítsa a jelszót.

 Elfelejtette jelszavát? Lépjen kapcsolatba az Endress+Hauser szervizzel.

## 7.4 Belépés a kezelőmenübe a kezelőeszkővel

 További információkért lásd a Használati útmutatót.

# 8 Üzembe helyezés

## 8.1 Előkészületek

### FIGYELMEZTETÉS

**Az áramkimenet beállításai a biztonság szempontjából relevánsak!**

A helytelen beállítások a termék túlsordulását vagy a szivattyú szárazonfutását okozhatják.


- ▶ Az áramkimenet beállítása az **Assign PV** paraméter beállításától függ.
- ▶ Az áramkimenet beállításának módosítását követően: ellenőrizze a tartományra vonatkozó beállításokat (Lower range value output (LRV) és Upper range value output (URV)) és szükség esetén konfigurálja újra!

### 8.1.1 Szállítási állapot


Ha nem rendelt testreszabott beállításokat:

- **Assign PV** paraméter Level limit detection (8/16 mA üzemmód)
- MAX biztonsági mód
- Riasztási állapot min. 3.6 mA-re állítva
- DIP-kapcsoló OFF állásban való zároláshoz
- A Bluetooth be van kapcsolva
- Sűrűség tartomány > 0.7 g/cm<sup>3</sup> (43.7 lb/ft<sup>3</sup>)
- Kapcsolási idők: 0.5 s, amikor a villa el van fedve és 1.0 s amikor nincs elfedve
- A HART „burst” mód ki van kapcsolva

## 8.2 Az eszköz bekapcsolása

 Minden konfigurációs eszközhöz tartozik egy üzembehelyezési asszisztens, amely támogatja a felhasználót a legfontosabb konfigurációs paraméterek (**Guidance** menü **Commissioning** varázsló) beállításakor.

## 8.3 További információk

 További információk és a jelenleg elérhető dokumentáció az Endress+Hauser weboldalon található: [www.endress.com](http://www.endress.com) → Downloads (Letöltések).









71661589

[www.addresses.endress.com](http://www.addresses.endress.com)

---